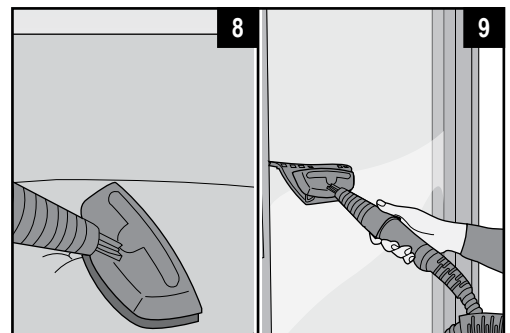
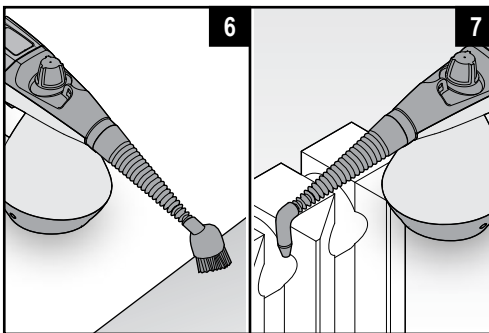
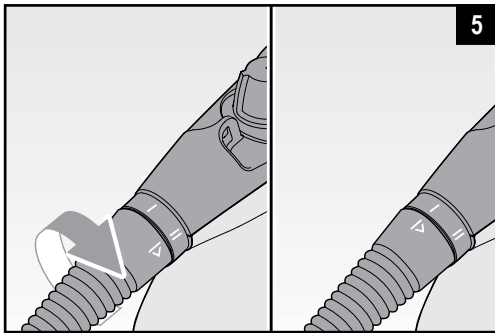
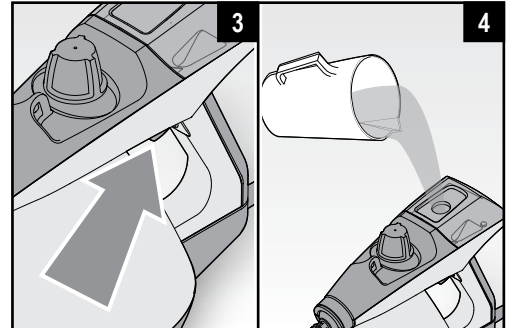
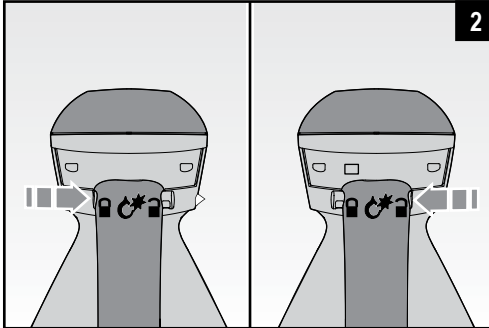
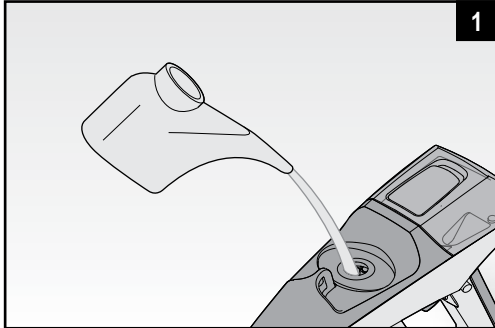
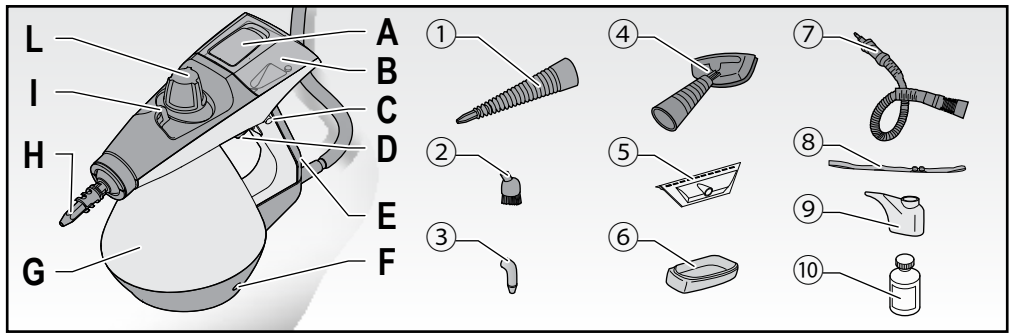



**4139**


RU

## ПРАВИЛА ПОЛЬЗОВАНИЯ

**ПЕРЕД НАЧАЛОМ РАБОТЫ НЕОБХОДИМО ПРОЧИТАТЬ ИНСТРУКЦИЮ.**

**СОХРАНИТЬ ИНСТРУКЦИЮ.** Этот прибор соответствует директиве 2006/95/ЕС и EMC 2004/108/ЕС.



В отношении правильной утилизации прибора в соответствии с Европейской директивой 2012/19/EU прочитайте информативный листок, прилагаемый к прибору.

### УСЛОВНЫЕ ОБОЗНАЧЕНИЯ

Данные, содержащиеся в этом руководстве, выражены следующим образом:

- ОПАСНОСТЬ для детей
- ОПАСНОСТЬ, обусловленная электричеством
- ОПАСНОСТЬ, обусловленная другими причинами
- ПРЕДУПРЕЖДЕНИЕ об ожогах
- ВНИМАНИЕ возможен материальный ущерб
- Использование с моющим средством



### ОПАСНОСТЬ для детей

- Этот прибор могут использовать дети старше 8 лет; люди с ограниченными физическими, сенсорными или умственными способностями или не имеющие опыта и знаний в обращении с прибором, либо не получившие соответствующего инструктажа по применению, могут пользоваться прибором под наблюдением ответственного за их безопасность лица, либо сначала должны получить подробный инструктаж в отношении безопасного использования прибора и рисков, связанных с этим
- Детям запрещается играть с прибором.
- Чистка и обслуживание прибора не может быть поручена детям младше 8-ми лет. В любом случае это должно происходить под надзором взрослых.
- Если вы решили утилизировать прибор как отходы, необходимо перерезать шнур питания. Рекомендуется также демонтировать некоторые компоненты, представляющие опасность, особенно для детей, которые могут использовать устройство в качестве игрушки.
- Элементы упаковки должны храниться в недоступном для детей месте, так как они представляют собой потенциальные источники опасности.
- Моющее средство, используемое для данного устройства, должно храниться в недоступном для детей месте.

• Всегда следуйте инструкциям, указанным на этикетке моющего средства.



### ОПАСНОСТЬ, обусловленная электричеством

- Убедитесь, что электрическое напряжение соответствует напряжению сети.
- Розетка, к которой подключается прибор, должна иметь заземление.
- В случае использования удлинителей последние должны соответствовать мощности прибора во избежание опасности для оператора и безопасности рабочей среды. Неподходящие удлинители могут привести к неисправности.
- Не оставляйте без присмотра прибор, когда он включен, отключайте его от сети после каждого использования.
- Всегда выключать прибор через выключатель и перед заправкой отсоединять шнур от сети.
- Не допускать контакта распыляемого моющего средства с электрическими розетками и / или другими электрическими устройствами и кабелями.
- Использовать или регулировать регуляторы, расположенные на приборе, или прикасаться к вилке и силовым соединениям только сухими руками.



### ОПАСНОСТЬ, обусловленная другими причинами

- Не подвергайте прибор воздействию атмосферных явлений (дождь, солнце и т.д.).
- Не ставьте прибор на или вблизи источников тепла.
- Убедитесь, что шнур питания не касается горячих поверхностей.



Никогда не направляйте пар на людей, животных, растения или оборудование, имеющее электрические части (напр.: внутри печей).

- Никогда не направляйте пар на сам прибор.
- Никогда не опускайте корпус прибора, вилку и сетевой шнур в воду или другие жидкости, для очистки использовать влажную ткань.
- Не используйте прибор, если шнур или вилка повреждены, или прибор неисправен / поврежден.
- Все ремонтные работы, включая замену сетевого шнура, должны осуществляться сервисным центром Ariete или уполномоченным Ariete, с тем чтобы избежать рисков.
- Прибор предназначен только для домашнего использования и не может использоваться в коммерческих или промышленных целях.
- Прибор использует пар под давлением и может быть опасным при неправильном использовании. Прибор предназначен только для бытового использования, как указано в руководстве. Компания не несет ответственности за любой ущерб, причиненный в результате ненадлежащего или неправильного использования продукта. Когда прибор не используется, всегда блокировать кнопку пара ползунком блокировки.



### ПРЕДУПРЕЖДЕНИЕ об ожогах

- При нажатии кнопки выброса пара, прежде чем бойлер достигнет рабочей температуры, вместо пара может выходить вода.
- Не прикасайтесь к горячим поверхностям при использовании изделия. Дать остыть прибору, прежде чем менять насадки.
- Даже когда прибор не используется, отключите его от электросети и дайте ему остыть, прежде чем вставлять или снимать насадки, и перед чисткой.
- ВНИМАНИЕ: опасность получения ожогов НЕ ОТКРЫВАТЬ ПРЕДОХРАНИТЕЛЬНУЮ ПРОБКУ ВО ВРЕМЯ ИСПОЛЬЗОВАНИЯ. ВНИМАНИЕ: Перед тем как открыть крышку бойлера, выполните следующие действия:
  - ✓ вынуть шнур питания из розетки;
  - ✓ снять остаточное давление воздуха внутри бойлера нажав кнопку подачи пара на пистолет, направляя поток в соответствующий контейнер;
  - ✓ остудить приборе в течение нескольких минут;
  - ✓ осторожно и медленно открыть крышку бойлера и подождать несколько секунд;
  - ✓ полностью открутить и снять крышку бойлера.



### ВНИМАНИЕ возможен материальный ущерб

- Перед использованием продукта, убедитесь, что обрабатываемые предметы, поверхности и ткани были достаточно устойчивы или совместимы с высокой температурой пара. В частности, на полу из терракота, деревянных поверхностях и деликатных тканях, таких как шелк или бархат, рекомендуется ознакомиться с инструкциями производителя и выполнить тест на скрытой части или образце.
- Не использовать в бассейнах с водой.
- Никогда не добавляйте декальцинаторы, ароматические вещества, спирт или моющие средства в емкость для воды, так как они могут привести к повреждению прибора. Рекомендуется использовать 50% водопроводной воды и 50% деминерализованной воды, если вода очень жесткая.
- Перед включением прибора, убедитесь, что в бойлере присутствует достаточное количество воды (Q). Если нужно долить воду, действуйте, как описано выше, а также руководствуйтесь инструкциями, изложенными в параграфе "ЗАПОЛНЕНИЕ БОЙЛЕРА ВО ВРЕМЯ ИСПОЛЬЗОВАНИЯ".
- Если вы используете мерный стакан и / или воронку с моющим средством, тщательно промойте их перед заполнением бойлера.
- Использовать моющее средство только в небольших количествах и только при наличии особо устойчивых пятен; чрезмерное количество может привести к повреждению поверхности. Для нормальной очистки достаточно использовать только пар, выпускаемый прибором. Не применять моющие средства, содержащие: хлор, растворители, аммиак и вещества, имеющие классификацию «X» После использования моющего средства

проветрить помещение.

- Очищать бойлер не реже одного раза в месяц для удаления остатков накипи, которые могут повлиять на нормальное функционирование прибора (см. раздел **“ОЧИСТКА И ТЕХОБСЛУЖИВАНИЕ”**).
- Не использовать щетку для чистки стекла, если обрабатываемая поверхность холодная. Перепад температуры может привести к поломке. В холодный сезон с низкими температурами предварительно нагревать стекло паром по всей обрабатываемой поверхности с расстояния около 40 см.
- При первом использовании или после долгого простоя направить струю в какую-нибудь емкость для удаления избытка воды.
- Для обеспечения безопасности прибора используйте только рекомендуемые производителем запасные части и аксессуары.
- Вынимать вилку из розетки, взявшись непосредственно за вилку. Никогда не тяните за шнур.
- Любые модификации прибора, не авторизованные производителем, могут снизить безопасность и аннулировать гарантию применения для пользователя.

#### ОПИСАНИЕ ПРИБОРА

|                                       |                                      |
|---------------------------------------|--------------------------------------|
| A Пробка для заливки моющего средства | F Индикатор включения                |
| B Бак моющего средства                | G Корпус прибора                     |
| C Курсор в рабочем режиме (↔ ↔ ↻ ↔ ↔) | H Шарнирное сопло                    |
| D Кнопка подачи пара/моющего средства | I Кольцо для плечевого ремня         |
| E Рукоятка                            | L Отверстие для залива воды в бойлер |

#### НАИМЕНОВАНИЕ ПРИНАДЛЕЖНОСТЕЙ

|                           |                               |
|---------------------------|-------------------------------|
| 1 Длинный носик           | 7 Шланг                       |
| 2 Круглая щетка           | 8 Плечевой ремень             |
| 3 Скошенный носик         | 9 Воронка                     |
| 4 Щетка для ткани         | 10 Бутылка с моющим средством |
| 5 Щетка для чистки стекол |                               |
| 6 Тряпка                  |                               |

#### ИНСТРУКЦИИ ПО ИСПОЛЬЗОВАНИЮ

##### Заполнение бойлера перед использованием


- Отвинтить крышку бойлера (L), используя комплектную воронку (9), влить воду в бойлер (1).
- Завинтить крышку бойлера (L).
- Установить на сопло (H) нужную насадку (см. параграф **“АКСЕССУАРЫ”**) и только при необходимости (напр.: устойчивые пятна) налить в прибор моющее средство, следуя инструкциям в параграфе **“ИСПОЛЬЗОВАНИЕ С МОЮЩИМ СРЕДСТВОМ”**.

##### Включение


- Вставьте вилку в розетку, загорится индикатор выключателя (F).
- После нескольких минут бойлер будет находиться под давлением и прибор сможет производить пар.

##### Функционирование

Данный продукт оснащен замком, управляемым курсором (C). Курсор имеет три позиции:

- позиция безопасности “

Переход от одной функции к другой осуществляется путем перемещения специального курсора (C) (2).

- Для подачи только пара переместите курсор (C) на символ “

##### Выключение прибора

- Чтобы остановить подачу пара или моющего средства, отпустить кнопку подачи (D).
- После использования вынуть вилку из розетки. Прочистить насадки и бойлер, как описано в параграфе.



#### ИСПОЛЬЗОВАНИЕ С МОЮЩИМ СРЕДСТВОМ


Пароочиститель имеет также инновационную интегративную функцию моющего средства, которое используется для удаления устойчивых пятен; эта функция является дополнительной и не заменяет использование пара.


- Снять пробку (A) на резервуаре (B) и с помощью комплектной воронки (9) налить моющее средство (4).

**ВНИМАНИЕ:** Не использовать инструменты для удаления пробки (A) во избежание повреждения.

**ВНИМАНИЕ:** Никогда не наливать моющее средство в бойлер. Если вы используете воронку с моющим средством, хорошо очистить ее, прежде чем снова использовать для заполнения бойлера.

**ВНИМАНИЕ:** Используйте поставляемое моющее средство (10) или моющее средство, имеющееся в продаже, на этикетке которого указано «моющее средство для пароочистителей». Не применять моющие средства,

содержащие: хлор, растворители, аммиак и вещества, имеющие классификацию «X» . После использования моющего средства проветрить помещение.

- Плотно закрыть пробку (A).
- Включите подачу моющего средства, переместив курсор (C) к символу “

#### ПРИНАДЛЕЖНОСТИ

##### Длинный носик (1)

Эта насадка гарантирует тщательную очистку всех сильно загрязненных поверхностей. Вставить насадку на сопло (H), протолкнув ее до неподвижной части прибора и совмещая линию на носике с желтой линией на приборе. Повернуть по часовой стрелке, совместив линию на насадке с двумя линиями на неподвижной части прибора. Насадка установится неподвижно в заблокированной центральной позиции (5). Прибор также имеет шарнир, с помощью которого можно регулировать направление струи пара или моющего средства.

##### Круглая щетка (2)

Этот аксессуар, устанавливаемый на длинный носик (1), на шарнирное сопло (H) или на шланг (7), разрушает отложения, подобные тем, которые формируются на конфорках плиты или между кафельными плитками. Он может быть использован для чистки сантехники, раковин, грилей, душа или ванны, удаляя все следы накипи (6).

##### Скошенный носик (3)

Этот аксессуар можно устанавливать на шарнирное сопло (H) или на шланг (7). Он особенно пригоден для очистки и дезинфекции труднодоступных участков (например, радиаторы, жалюзи, сантехника), удаляя грязь просто и быстро (7).

##### Щетка для ткани (4)

Щетка для ткани может устанавливаться непосредственно на шланг (7). С помощью практичной тряпки (6) можно использовать эту щетку для удаления пыли, в ежедневной чистке диванов, кресел, покрывал, матрасов и подушек. Щетка также позволяет освежать ткани, удаляя все следы складок. В любом случае, рекомендуется, как при первом использовании, так и во время использования, сливать конденсат пара в какую-нибудь емкость во избежание намачивания ткани (8).

##### Щетка для чистки стекол (5)

На щетку для ткани (4) можно установить щетку для очистки стекол: для совмещения двух насадок вставить пластинки на основании щетки для тканей в зажимы щетки для чистки стекол. С помощью щетки для чистки стекол окна, зеркала и полированные поверхности снова заблестят. Проста в использовании также для чистки стекол душевой кабины, устраняя проблему накипи (9).

##### Тубо flessibile (7)

Шланг устанавливается на шарнирное сопло (H). После чего на шестигранный торец трубы можно насадить длинный носик (1), круглую щетку (2), скошенный носик (3) и, наконец, щетку для ткани (4).

##### Плечевой ремень (8)

Прибор поставляется с плечевым ремнем, оба конца которого крепятся к специальному ушку (I); ремень удобен при использовании и транспортировке прибора.


#### ЗАПОЛНЕНИЕ БОЙЛЕРА ВО ВРЕМЯ ИСПОЛЬЗОВАНИЯ

Если в бойлере во время работы кончается вода, выньте вилку из розетки и выполните следующие действия:

- нажмите кнопку (D), чтобы выпустить оставшийся пар;
- медленно открутите крышку котла (L). Крышка не открывается до тех пор, пока в котле присутствует давление. Подождите несколько минут, прежде чем подавать воду в котел;
- залить воду, вначале медленно, остерегаясь образования облаков пара.
- Рекомендуется подождать не менее 3 минут с момента отключения прибора от сети, перед заливкой воды в бойлер;
- завинтить крышку бойлера (L);
- вставить вилку в розетку.

#### ЧИСТКА И ТЕХОБСЛУЖИВАНИЕ


##### Чистка резервуара для моющих средств:

- Включить функцию моющего средства путем перемещения курсора (C) на символ “

##### Опораживание и внутренняя чистка бойлера


**ВНИМАНИЕ:** Очищать бойлер не реже одного раза в месяц для удаления остатков известняка, которые могут повлиять на нормальное функционирование устройства.

**ВНИМАНИЕ:** Вынуть вилку из розетки и дать прибору остыть перед очисткой бойлера, чтобы избежать травм.

- Отключите подачу моющего средства, перемещая курсор (C) к символу “

**ВНИМАНИЕ:** Не добавлять в бойлер уксус, средства для удаления накипи и ароматизаторы во избежание повреждения прибора и немедленного аннулирования гарантии.

#### ЧТО ДЕЛАТЬ В СЛУЧАЕ ВОЗНИКНОВЕНИЯ НЕИСПРАВНОСТЕЙ...

| НЕИСПРАВНОСТЬ        | КОНТРОЛЬ                                                                                                                                       | ВОЗМОЖНАЯ ПРИЧИНА                                                                                                                       | УСТРАНЕНИЕ |                                                                      |                              |
|----------------------|------------------------------------------------------------------------------------------------------------------------------------------------|-----------------------------------------------------------------------------------------------------------------------------------------|------------|----------------------------------------------------------------------|------------------------------|
| Прибор не подает пар | Курсор (C) смещен к символу “  Прибор не подает моющее средство | Курсор (C) смещен к символу “  Крышка (L) не открывается | -          | Очевидная причина отсутствует                                        | Обратиться в СЕРВИСНЫЙ ЦЕНТР |
| Давление в котле     |                                                                                                                                                |                                                                                                                                         |            | Сбросьте давление с помощью кнопки пара и подождите несколько минут. |                              |