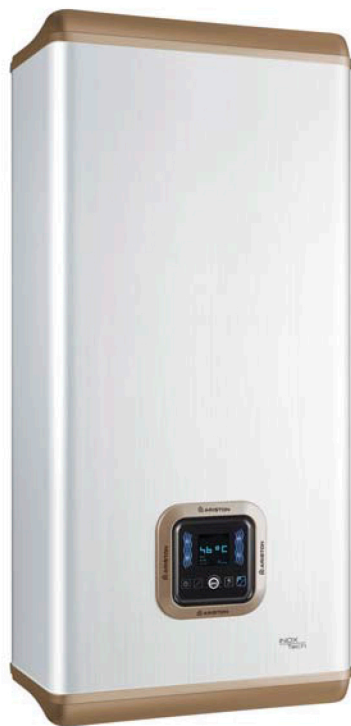
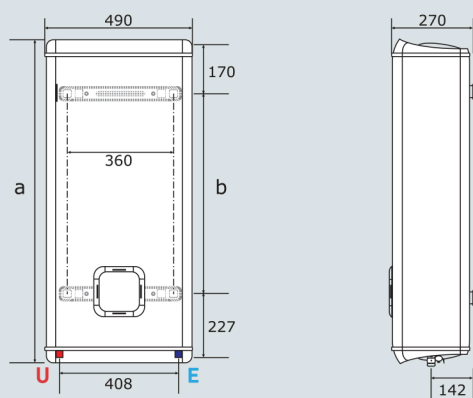


# ABS VELIS INOX QH D



- функция QUICK HEATING - ускоренный нагрев воды за счет второго нагревательного элемента в «выходящем» баке (1,5 кВт+1 кВт)
- индикатор готовности душа
- поворачивающийся LED дисплей
- ABS 2. 0 - Абсолютно безопасная система с устройством защитного отключения (УЗО)
- активная электрическая защита
- защита от включения без воды
- ECO - профессиональная система защиты от бактерий
- бак из нержавеющей стали
- плоская форма корпуса
- универсальный монтаж - (вертикальный и горизонтальный)
- самый быстрый нагрев воды необходимой для первого душа
- цифровой дисплей с функцией программирования
- сварка MICRO PLAZMA TIG
- система автодиагностики
- NANOMIX - уникальная форма расщекателя, позволяющая получить больше воды для душа за меньшее время
- защита от перегрева
- тестирование бака при 16 атм

## УСКОРЕННЫЙ НАГРЕВ



### ТЕХНИЧЕСКИЕ ХАРАКТЕРИСТИКИ

### ABS VELIS INOX QH D

Объем	л	30	50	80	100
Мощность	Вт	1500/2500	1500/2500	1500/2500	1500/2500
Напряжение	В	230	230	230	230
Максимальное рабочее давление	Бар	6	6	6	6
Максимальная рабочая t°	°C	80	80	80	80
Время нагрева «выходящего» бака (ΔT=45°C)	ч/мин	16мин	29мин	43мин	53мин
Время нагрева ΔT=45°C	ч/мин	1ч10мин/42мин	1ч56мин/1ч10мин	3ч06мин/1ч51мин	3ч52мин/2ч19мин
Тепловые потери при ΔT=60°C	кВт·ч за 24ч	0,85	1,2	1,3	1,5
Класс защиты от воды и пыли	-	IPX4	IPX4	IPX4	IPX4
Вес нетто	кг	11	20	26	30

### ГАБАРИТЫ

A	мм	560	800	1090	1275
B	мм	165	405	695	880
Упаковка (B)	мм	320	320	320	320
Упаковка (Ш)	мм	642	877	1167	1362
Упаковка (Г)	мм	540	540	540	540

### КОД

3626269	3626270	3626271	3626272
---------	---------	---------	---------

ОБОЗНАЧЕНИЯ

**E** Вход холодной воды (диаметр резьбы G 1/2")

**U** Выход горячей воды (диаметр резьбы G 1/2")