

ABS VELIS QH D



РАСШИРЕННАЯ СИСТЕМА БЕЗОПАСНОСТИ С УЗО



ПОКРЫТИЕ Ag+



СУПЕРКОМПАКТНОСТЬ



NANOMIX



ГАРАНТИЯ ЗАЩИТЫ ОТ КОРРОЗИИ



ЗАЩИТА ОТ ВКЛЮЧЕНИЯ БЕЗ ВОДЫ



АКТИВНАЯ ЭЛЕКТРИЧЕСКАЯ СИСТЕМА



УНИВЕРСАЛЬНЫЙ МОНТАЖ



ПРОФЕССИОНАЛЬНАЯ СИСТЕМА ЗАЩИТЫ ОТ БАКТЕРИЙ

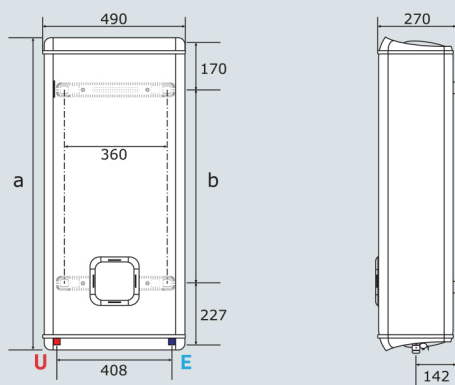


ЦИФРОВОЙ ДИСПЛЕЙ С ФУНКЦИЕЙ ПРОГРАММИРОВАНИЯ



- функция QUICK HEATING - ускоренный нагрев воды за счет второго нагревательного элемента в выходящем баке (1,5 кВт+ 1 кВт)
- индикатор готовности душа
- поворачивающийся LED дисплей
- ABS 2. 0 - абсолютно безопасная система с устройством защитного отключения (УЗО)
- активная электрическая защита
- защита от включения без воды
- ECO - профессиональная система защиты от бактерий
- покрытие Ag+ для защиты от коррозии и очищения воды
- плоская форма корпуса
- универсальный монтаж (вертикальный и горизонтальный)
- самый быстрый нагрев воды, необходимой для первого душа
- цифровой дисплей с функцией программирования
- сварка MICRO PLAZMA TIG
- система автодиагностики
- NANOMIX - уникальная форма расщекателя, позволяющая получить больше воды для душа за меньшее время
- защита от перегрева
- тестирование бака при 16 атм

УСКОРЕННЫЙ НАГРЕВ



ТЕХНИЧЕСКИЕ ХАРАКТЕРИСТИКИ

ABS VELIS QH D

	л	30	50	80	100
Объем	л	30	50	80	100
Мощность	Вт	1500/2500	1500/2500	1500/2500	1500/2500
Напряжение	В	230	230	230	230
Максимальное рабочее давление	Бар	8	8	8	8
Максимальная рабочая t°	°C	80	80	80	80
Время нагрева «выходящего» бака (ΔT=45°C)	ч/мин	16мин	29мин	43мин	53мин
Время нагрева ΔT=45°C	ч/мин	1ч10мин/ 42мин	1ч56мин/ 1ч10мин	3ч06мин/ 1ч51мин	3ч52мин/ 2ч19мин
Тепловые потери при ΔT=60°C	кВт*ч за 24ч	0,85	1,2	1,3	1,5
Класс защиты от воды и пыли	-	IPX4	IPX4	IPX4	IPX4
Вес нетто	кг	14	20	26	30

ГАБАРИТЫ

	мм	560	800	1090	1275
A	мм	560	800	1090	1275
B	мм	165	405	695	880
Упаковка (B)	мм	320	320	320	320
Упаковка (Ш)	мм	642	877	1167	1362
Упаковка (Г)	мм	540	540	540	540

КОД

3700400	3700401	3700402	3700403
---------	---------	---------	---------

ОБОЗНАЧЕНИЯ

E Вход холодной воды (диаметр резьбы G 1/2")
U Выход горячей воды (диаметр резьбы G 1/2")