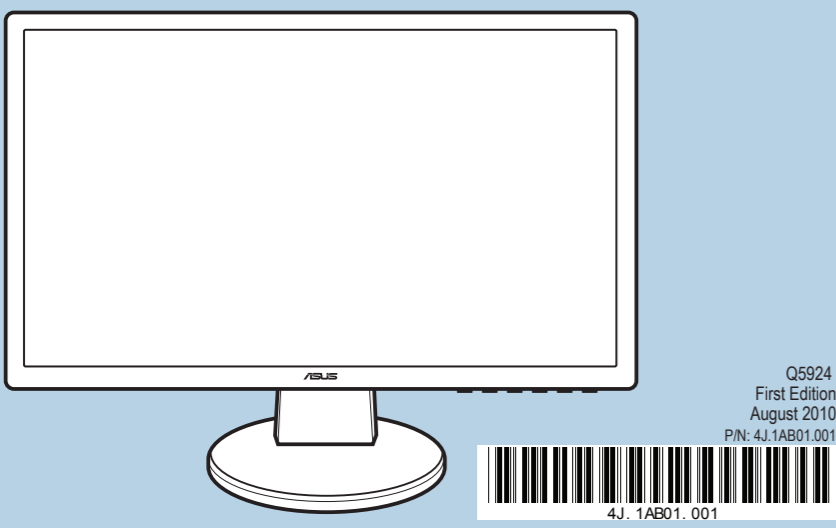


Asus VE228 Series LED Monitor

QUICK START GUIDE

- GUIDE DE DÉMARRAGE RAPIDE
- SCHNELLSTARTHILFE
- GUIDA RAPIDA
- GUÍA DE INICIO RÁPIDO
- KPATKO PYKOBOДCTBO
- SNELSTARTGIDS
- GUIA DE CONSULTA RÁPIDA
- HIZLI BAŞLANGIÇ KILAVUZU
- QUICK-START VELEJEDNING
- PIKAKÄYNNISTYSOPAS
- HURTIĞTSTART
- SNABBSTARTGUIDE
- INSTRUKCIJA SZYBKIEJ INSTALACJI
- STRUČNA PŘÍRUČKA
- BEÜZEMELESI ÚTMÚTÁTO
- GHIĐ DE PORNIRE RAPIDĂ
- VODIČ ZA BRZO KORIŠĆENJE
- ΟΔΗΓΟΣ ΓΡΗΓΟΡΗΣ ΕΝΑΡΧΗΣ
- РЪКОВОДСТВО ЗА БЪРЗА ИНСТАЛАЦИЯ
- РҪҲЛЫ СПРІЕВОДЦА ПРЕ СПУСТЕНІЕ
- دليل التشغيل السريع
- 快速用戶指南
- 快速使用指南
- クイックスタートガイド
- 빠른 시작 안내 설명서
- ရုရှားဘာသာစကားစာတမ်း
- PANDUAN RINGKAS
- GREITOSIOS PALEISTIES VADOVAS
- ISAS PAMĄCIBAS ROKASGRAMATA
- LÜHIJUHEND



Copyright © 2010 ASUSTeK COMPUTER INC. All Rights Reserved.

No part of this manual, including the products and software described in it, may be reproduced, transmitted, transcribed, stored in a retrieval system, or translated into any language in any form or by any means, except documentation kept by the purchaser for backup purposes, without the express written permission of ASUSTeK COMPUTER INC. ("ASUS").

Product warranty or service will not be extended if: (1) the product is repaired, modified or altered, unless such repair, modification of alteration is authorized in writing by ASUS; or (2) the serial number of the product is defaced or missing.

ASUS PROVIDES THIS MANUAL "AS IS" WITHOUT WARRANTY OF ANY KIND, EITHER EXPRESS OR IMPLIED, INCLUDING BUT NOT LIMITED TO THE IMPLIED WARRANTIES OR CONDITIONS OF MERCHANTABILITY OR FITNESS FOR A PARTICULAR PURPOSE. IN NO EVENT SHALL ASUS, ITS DIRECTORS, OFFICERS, EMPLOYEES OR AGENTS BE LIABLE FOR ANY INDIRECT, SPECIAL, INCIDENTAL, OR CONSEQUENTIAL DAMAGES (INCLUDING DAMAGES FOR LOSS OF PROFITS, LOSS OF BUSINESS, LOSS OF USE OR DATA, INTERRUPTION OF BUSINESS AND THE LIKE), EVEN IF ASUS HAS BEEN ADVISED OF THE POSSIBILITY OF SUCH DAMAGES ARISING FROM ANY DEFECT OR ERROR IN THIS MANUAL OR PRODUCT.

SPECIFICATIONS AND INFORMATION CONTAINED IN THIS MANUAL ARE FURNISHED FOR INFORMATIONAL USE ONLY, AND ARE SUBJECT TO CHANGE AT ANY TIME WITHOUT NOTICE, AND SHOULD NOT BE CONSTRUED AS A COMMITMENT BY ASUS. ASUS ASSUMES NO RESPONSIBILITY OR LIABILITY FOR ANY ERRORS OR INACCURACIES THAT MAY APPEAR IN THIS MANUAL, INCLUDING THE PRODUCTS AND SOFTWARE DESCRIBED IN IT.

Products and corporate names appearing in this manual may or may not be registered trademarks or copyrights of their respective companies, and are used only for identification or explanation and to the owners' benefit, without intent to infringe.

ASUS CONTACT INFORMATION			
ASUSTeK Computer Inc.			
Address	15 Li-Te Rd., Peitou, Taipei 11259, Taiwan	Address	44370 Nobel Drive, Fremont, CA 94538, USA
Telephone	+886-2-2694-3446	Telephone	+1-510-608-4555
Fax	+886-2-2694-7798	Fax	+49-2102-95990
Website	http://www.asus.com/	Website	http://www.asus.de/sales
E-mail	info@asus.com.tw	Website	http://www.asus.com.tw
Online Support	http://www.asus.com/	Online Contact	http://www.asus.de/sales
Technical Support			
Telephone	+86-21-38429911	Telephone	+1-812-282-2787
Support fax	+1-812-284-0883	Support fax	+1-812-284-0883
Online Support	http://support.asus.com/	Online Support	http://support.asus.com/

- 1. 1. 1. 1. 1.**
 - Selects a desired video preset mode. (1/2/3/4)
 - Exits the OSD menu or goes back to the previous menu. (1/2/3/4)
 - Automatically adjusts the image to its optimized position, clock, and phase by pressing this button for 2-4 seconds (for VGA mode only). (1/2/3/4)
- 2. 2. 2. 2. 2.**
 - Decreases values or moves your selection left/down. Volume hotkey (1/2/3/4)
 - Contrast hotkey (1/2/3/4)
- 3. MENU**
 - Turns on the OSD menu. Exacts the selected OSD menu item.
- 4. 4. 4. 4. 4.**
 - Increases values or moves your selection right/up. Brightness hotkey
- 5. 5.**
 - Selects an available input source.
- 6. 6.**
 - Power button/Power indicator

Press **6** (Input Select button) to display the HDMI signal after you connect an HDMI cable to your monitor.

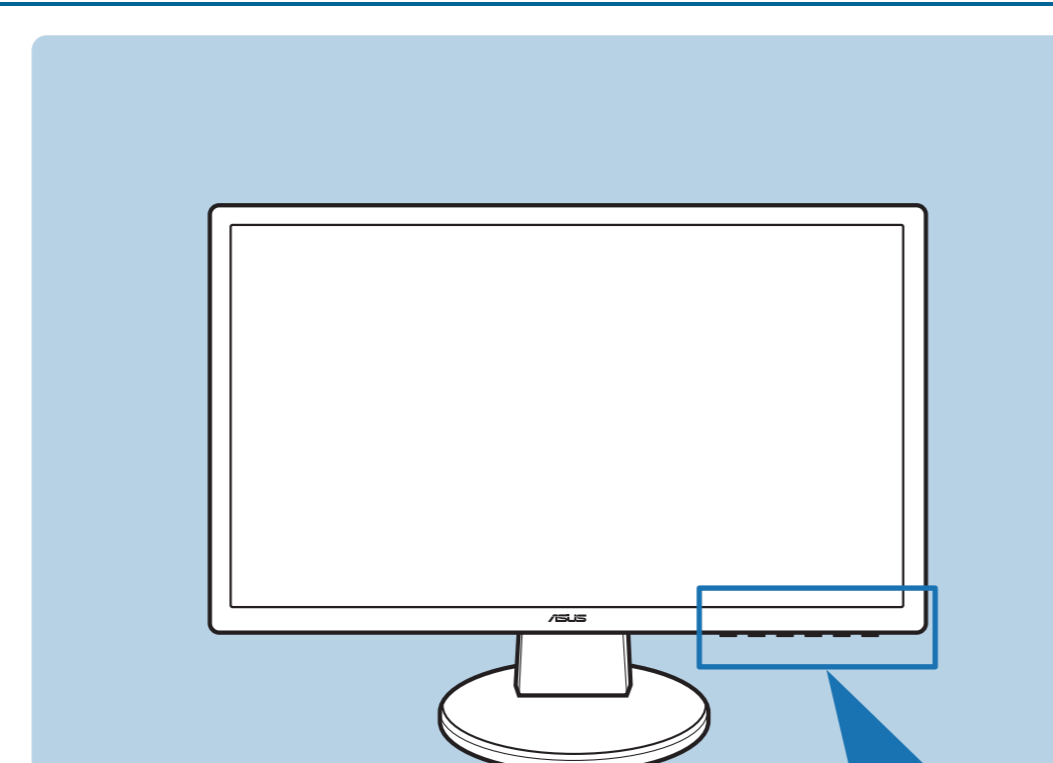
- 1. 1. 1. 1. 1.**
 - Selecciona el modo vídeo predefinido deseado. (1/2/3/4)
 - Salida del OSD (visualización en pantalla) o vuelve al menú anterior cuando se enciende dentro del menú OSD. (1/2/3/4)
 - Si presiona este botón entre 2 y 4 segundos, podrá ajustar automáticamente la imagen con los valores de posición, reloj y fase óptimos (solamente para el modo VGA). (1/2/3/4)
- 2. 2. 2. 2. 2.**
 - Reduce los valores o desplaza el elemento seleccionado hacia la izquierda o hacia la derecha. Botón rápido de volumen (1/2/3/4)
 - Tecla de acceso directo de contraste. (1/2/3/4)
- 3. MENU**
 - Permite activar el menú OSD. Representa el elemento de menú OSD seleccionado.
- 4. 4. 4. 4. 4.**
 - Aumenta los valores o desplaza el elemento seleccionado hacia la arriba o hacia abajo. Tecla de acceso rápido a Brillo
- 5. 5.**
 - Permite seleccionar una fuente de entrada disponible.
- 6. 6.**
 - Botón de encendido/Indicador de alimentación

Appuyez sur **6** (Bouton de sélection de l'entrée) pour afficher le signal HDMI après avoir branché le câble HDMI sur votre moniteur.

- 1. 1. 1. 1. 1.**
 - Damit wählen Sie einen gewünschten voreingestellten Videomodus aus. (1/2/3/4)
 - Die Taste dient dem Schließen des OSD-Menüs bzw. dem Zurückkehren zum vorherigen Menü. (1/2/3/4)
 - Wenn Sie die Taste zweimal vier Sekunden lang gedrückt halten, wird das Bild optimal auf dessen Position, Takt und Phase angepasst (nur beim VGA-Modus). (1/2/3/4)
- 2. 2. 2. 2. 2.**
 - Mit dieser Taste erhöhen Sie die Werte oder bewegen sich bei der Auswahl nach links/unten. Lautstärke-Schnelltaste (1/2/3/4)
 - Kontrast-Schnelltaste (1/2/3/4)
- 3. MENU**
 - Hiermit rufen Sie das OSD-Menü auf. Zudem bestätigen Sie das ausgewählte OSD-Menüelement.
- 4. 4. 4. 4. 4.**
 - Mit dieser Taste erhöhen Sie die Werte oder bewegen sich bei der Auswahl nach rechts/oben. Helligkeits-Schnelltaste
- 5. 5.**
 - Hiermit wählen Sie eine verfügbare Eingangsquelle.
- 6. 6.**
 - Stromschalter/ Betriebsanzeige

Drücken Sie auf **6** (Eingabeauswahl Taste), um das HDMI-Signal anzuzeigen, nachdem Sie ein HDMI-Kabel mit dem Monitor verbunden haben.

- 1. 1. 1. 1. 1.**
 - Présentation du moniteur
 - Einführung zum Monitor
 - Introduzione al monitor
 - Introducción al monitor
 - Общие сведения о мониторе
 - Kennismaken met de monitor
 - Apresentação do monitor
 - Monitor tanımı
 - Introduktion af billedskærmen
 - Näytön esittely
 - Introduksjon til monitoren
 - Monitorintroduktion
 - Omnówienie elementów monitora
 - Popis monitoru
 - A monitor bemutatása
 - Prezentarea monitorului
 - Uprczavanje sa monitorom
 - Παρουσίαση οθόνης
 - Введение
 - Pendahuluan tentang monitor
 - تقديم حول الشاشة
 - 显示器简介
 - 顯示器介紹
 - 各部的説明
 - 모니터 소개
 - мониторлар
 - Представление монитора
 - Monitoriaus aprašymas
 - Instrukcijas par monitoru
 - Monitori tutvustus



VE228H	1/2/3/4	1/2/3/4	MENU	1/2/3/4	1/2/3/4	1/2/3/4	1/2/3/4
	S/A	Volume/Down	Menu	Brightness/Up	Input Select	Power Key	
VE228T/VE228S	1/2/3/4	1/2/3/4	MENU	1/2/3/4	1/2/3/4	1/2/3/4	1/2/3/4
	S	Volume/Down	Menu	Brightness/Up	A	Power Key	
VE228N/VE228D	1/2/3/4	1/2/3/4	MENU	1/2/3/4	1/2/3/4	1/2/3/4	1/2/3/4
	S	Contrast/Down	Menu	Brightness/Up	A	Power Key	

- 1. 1. 1. 1. 1.**
 - Služi k výběru požadovaného režimu předvolby videa. (1/2/3/4)
 - Umožňuje nabídku OSD menu nebo se vrátí zpět do předchozí nabídky, když je nabídka OSD aktivní. (1/2/3/4)
 - Služní automaticky upravovat položku obrazu, frekvenci a fázi (pouze v režimu VGA). (1/2/3/4)
- 2. 2. 2. 2. 2.**
 - Služi ke zvyšování hodnot nebo k posouvání výběru vlevo/dol.
 - Rychlé tlačítko ovládání hlasitosti. (1/2/3/4)
 - Rychlé tlačítko kontrastu. (1/2/3/4)
- 3. MENU**
 - Služi k zapnutí nabídky OSD. Aktivuje vybranou položku nabídky OSD.
- 4. 4. 4. 4. 4.**
 - Služi ke zvyšování hodnot nebo k posouvání výběru vpravo/horů.
 - Rychlé tlačítko ovládání jasů.
- 5. 5.**
 - Služi k výběru dostupného vstupního zdroje.
- 6. 6.**
 - Vypínač/Indikátor napájení

- 1. 1. 1. 1. 1.**
 - Väljasza ki a kívánt gyári videó üzemmódot. (1/2/3/4)
 - Kilépethet az OSD menüből, vagy visszatérhet az előző menübe, ha az OSD menü aktív. (1/2/3/4)
 - Automatikusan optimalis helyrehozza, drójel és fázisa állítja a képet, amennyiben 2-4 másodpercig lenyomva tartja a gombot (csak VGA üzemmód esetében). (1/2/3/4)
- 2. 2. 2. 2. 2.**
 - Össökent az értékek, vagy balra/feléle mozgatja a kiválasztott sort.
 - Hangerő-gyorsomb. (1/2/3/4)
 - Kontraszt-gyorsomb. (1/2/3/4)
- 3. MENU**
 - Bekapcsolja az OSD menüt. Aktiválja a kijelölt OSD menüpontot.
- 4. 4. 4. 4. 4.**
 - Növeli az értékek, vagy jobbra/feléle mozgatja a kiválasztott sort.
 - Fényerő-gyorsomb.
- 5. 5.**
 - A bemenő forrásra kiválasztásra használható.
- 6. 6.**
 - Üzemkikapcsoló/Bekapcsoló állapotot jelző fény

Nyomja meg a **6** (Bemenévalasztó) gombot HDMI-lejlek megjelöléséhez, miután csatlakoztatta a HDMI-kábelt a monitorhoz.

- 1. 1. 1. 1. 1.**
 - Selecciona un modo de vídeo predefinido. (1/2/3/4)
 - Permite salir del menú OSD o volver al menú anterior cuando se enciende dentro del menú OSD. (1/2/3/4)
 - Si presiona este botón entre 2 y 4 segundos, podrá ajustar automáticamente la imagen con los valores de posición, reloj y fase óptimos (solamente para el modo VGA). (1/2/3/4)
- 2. 2. 2. 2. 2.**
 - Reduce los valores o desplaza el elemento seleccionado hacia la izquierda o hacia la derecha. Botón rápido de volumen (1/2/3/4)
 - Tecla de acceso directo de contraste. (1/2/3/4)
- 3. MENU**
 - Permite activar el menú OSD. Representa el elemento de menú OSD seleccionado.
- 4. 4. 4. 4. 4.**
 - Aumenta los valores o desplaza el elemento seleccionado hacia la arriba o hacia abajo. Tecla de acceso rápido a Brillo
- 5. 5.**
 - Permite seleccionar una fuente de entrada disponible.
- 6. 6.**
 - Botón/indicador de energía

Prime **6** (botão de seleção da entrada) para exibir o sinal HDMI depois de ligar o cabo HDMI ao monitor.

- 1. 1. 1. 1. 1.**
 - Istven video önyar modunu secer. (1/2/3/4)
 - OSD menü etkin olduğunda OSD menüye çikar ve önceki menüye geri döner. (1/2/3/4)
 - Bu düğmeye 2-4 saniye boyunca dokunursanız görüntüyü en iyi hale getirmeye çalışır; saatine ve fazına otomatik olarak ayarlar (yalnızca VGA modu). (1/2/3/4)
- 2. 2. 2. 2. 2.**
 - Değerleri azaltır veya seçiminizi sağa/sola hareket ettirir.
 - Ses kısa yolu tuşu. (1/2/3/4)
 - Karşıtlık kısayol tuşu. (1/2/3/4)
- 3. MENU**
 - OSD menüyü açar. Seçilen OSD menü maddesini çağıştırır.
- 4. 4. 4. 4. 4.**
 - Değerleri azaltır veya seçiminizi sağa/sola hareket ettirir.
 - Karşıtlık kısayol tuşu.
- 5. 5.**
 - Velger en tilgjengelig inngangskilde.
- 6. 6.**
 - Stromknapp/strömndikator

HDMI kabloyu monitorünüze bağlandıktan sonra HDMI sinyalini görüntülemek için **6** (Giriş Seçim düğmesi) düğmesine basın.

- 1. 1. 1. 1. 1.**
 - Väljer önskat förinställt videoläge. (1/2/3/4)
 - Avslutar OSD-menyen eller går tillbaka till föregående meny när OSD-menyen är aktiv. (1/2/3/4)
 - Justerar automatiskt bilden till dess optimerade position, klocka och fas genom tryckning på denna knapp i 2-4 sekunder (endast för VGA-läge). (1/2/3/4)
- 2. 2. 2. 2. 2.**
 - Ökar värden eller flyttar ditt val till vänster/ned.
 - Snabbknapp för volym. (1/2/3/4)
 - Snabbknapp kontrast. (1/2/3/4)
- 3. MENU**
 - Öppnar OSD-menyen. Visar den valda posten på OSD-menyen.
- 4. 4. 4. 4. 4.**
 - Ökar värden eller flyttar ditt val till höger/upp.
 - Snabbknapp för ljusstyrka.
- 5. 5.**
 - Väljer en tillgänglig ingångskälla.
- 6. 6.**
 - Strömknapp och strömndikator

Tryck på **6** (knapp inmatningsval) för att visa HDMI-signalen efter att du anslutit HDMI-kabeln till monitorn.

- 1. 1. 1. 1. 1.**
 - Umożliwia wybór zadanego trybu występnych ustawień obrazu. (1/2/3/4)
 - Umożliwia wyjście z menu OSD lub powrót do poprzedniego menu, gdy menu OSD jest aktywne. (1/2/3/4)
 - Automatyczna regulacja do zoptymalizowanej pozycji obrazu, zegara i fazy poprzez naciśnięcie tego przycisku na 2-4 sekundy (wyłącznie dla trybu VGA). (1/2/3/4)
- 2. 2. 2. 2. 2.**
 - Zmniejsza wartości lub przesuwa wybór w lewo/w dół.
 - Przycisk skrótu głośności. (1/2/3/4)
 - Przycisk skrótu regulacji kontrastu. (1/2/3/4)
- 3. MENU**
 - Włączenie menu OSD. Wskazanie wybranego elementu menu OSD.
- 4. 4. 4. 4. 4.**
 - Zwiększa wartości lub przesuwa wybór w prawo/w górę, zycisk skrótu jasność.
 - Wybór dostępnego źródła wejścia.
- 5. 5.**
 - Zwycisk zasilania/Wskaźnik zasilania
- 6. 6.**
 - Κουμπι τροφοδοσίας/Ενδειξη τροφοδοσίας

Naciśnij **6** (Przycisk wyboru źródła wejściowego) w celu wyświetlenia sygnału HDMI po podłączeniu monitora kablem HDMI.

- 1. 1. 1. 1. 1.**
 - Služi k výběru požadovaného režimu předvolby videa. (1/2/3/4)
 - Umožňuje nabídku OSD menu nebo se vrátí zpět do předchozí nabídky, když je nabídka OSD aktivní. (1/2/3/4)
 - Služní automaticky upravovat položku obrazu, frekvenci a fázi (pouze v režimu VGA). (1/2/3/4)
- 2. 2. 2. 2. 2.**
 - Služi ke zvyšování hodnot nebo k posouvání výběru vlevo/dol.
 - Rychlé tlačítko ovládání hlasitosti. (1/2/3/4)
 - Rychlé tlačítko kontrastu. (1/2/3/4)
- 3. MENU**
 - Služi k zapnutí nabídky OSD. Aktivuje vybranou položku nabídky OSD.
- 4. 4. 4. 4. 4.**
 - Služi ke zvyšování hodnot nebo k posouvání výběru vpravo/horů.
 - Rychlé tlačítko ovládání jasů.
- 5. 5.**
 - Služi k výběru dostupného vstupního zdroje.
- 6. 6.**
 - Vypínač/Indikátor napájení

Sisknutím tlačítka **6** (přepínač vstupního signálu) zobrazíte po připojení kabelu HDMI k monitoru signál HDMI.

- 1. 1. 1. 1. 1.**
 - Väljasza ki a kívánt gyári videó üzemmódot. (1/2/3/4)
 - Kilépethet az OSD menüből, vagy visszatérhet az előző menübe, ha az OSD menü aktív. (1/2/3/4)
 - Automatikusan optimalis helyrehozza, drójel és fázisa állítja a képet, amennyiben 2-4 másodpercig lenyomva tartja a gombot (csak VGA üzemmód esetében). (1/2/3/4)
- 2. 2. 2. 2. 2.**
 - Össökent az értékek, vagy balra/feléle mozgatja a kiválasztott sort.
 - Hangerő-gyorsomb. (1/2/3/4)
 - Kontraszt-gyorsomb. (1/2/3/4)
- 3. MENU**
 - Bekapcsolja az OSD menüt. Aktiválja a kijelölt OSD menüpontot.
- 4. 4. 4. 4. 4.**
 - Növeli az értékek, vagy jobbra/feléle mozgatja a kiválasztott sort.
 - Fényerő-gyorsomb.
- 5. 5.**
 - A bemenő forrásra kiválasztásra használható.
- 6. 6.**
 - Üzemkikapcsoló/Bekapcsoló állapotot jelző fény

Nyomja meg a **6** (Bemenévalasztó) gombot HDMI-lejlek megjelöléséhez, miután csatlakoztatta a HDMI-kábelt a monitorhoz.

- 1. 1. 1. 1. 1.**
 - Selecciona un modo video predefinido. (1/2/3/4)
 - Permite salir del menú OSD o volver al menú anterior cuando se enciende dentro del menú OSD. (1/2/3/4)
 - Si presiona este botón entre 2 y 4 segundos, podrá ajustar automáticamente la imagen con los valores de posición, reloj y fase óptimos (solamente para el modo VGA). (1/2/3/4)
- 2. 2. 2. 2. 2.**
 - Reduce los valores o desplaza la selección a la izquierda o a la derecha. Botón rápido de volumen (1/2/3/4)
 - Tecla de acceso directo de contraste. (1/2/3/4)
- 3. MENU**
 - Permite activar el menú OSD. Representa el elemento de menú OSD seleccionado.
- 4. 4. 4. 4. 4.**
 - Aumenta los valores o desplaza la selección a la derecha/abajo. Tecla de acceso rápido a Brillo
- 5. 5.**
 - Permite seleccionar una fuente de entrada disponible.
- 6. 6.**
 - Botón de alimentación/Indicador de alimentación

Apasál **6** (buton Seleccia intrare) pentru a afisa semnalul HDMI după conectarea unui cablu HDMI la monitorul dvs.

- 1. 1. 1. 1. 1.**
 - Selecciona un modo de vídeo predefinido. (1/2/3/4)
 - Permite salir del menú OSD o volver al menú anterior cuando se enciende dentro del menú OSD. (1/2/3/4)
 - Si presiona este botón entre 2 y 4 segundos, podrá ajustar automáticamente la imagen con los valores de posición, reloj y fase óptimos (solamente para el modo VGA). (1/2/3/4)
- 2. 2. 2. 2. 2.**
 - Reduce los valores o desplaza la selección a la izquierda o a la derecha. Botón rápido de volumen (1/2/3/4)
 - Tecla de acceso directo de contraste. (1/2/3/4)
- 3. MENU**
 - Permite activar el menú OSD. Representa el elemento de menú OSD seleccionado.
- 4. 4. 4. 4. 4.**
 - Aumenta los valores o desplaza la selección a la derecha/abajo. Tecla de acceso rápido a Brillo
- 5. 5.**
 - Permite seleccionar una fuente de entrada disponible.
- 6. 6.**
 - Botón de alimentación/Indicador de alimentación

Prime **6** (botão de seleção da entrada) para exibir o sinal HDMI depois de ligar o cabo HDMI ao monitor.

- 1. 1. 1. 1. 1.**
 - Väljer önskat förhållningsinställt videomodus. (1/2/3/4)
 - Avslutar OSD-menyen eller går tillbaka till förtiga meny när OSD-menyen er aktiv. (1/2/3/4)
 - Justerar bilden automatiskt stilt till bästa position, och klockan och bildfäsen justeras när denna knapp beröres i 2-4 sekunder (kun i VGA-modus). (1/2/3/4)
- 2. 2. 2. 2. 2.**
 - Senker verdier, eller flytter ønsket valg til venstre/ned.
 - Değerleri azaltır veya seçiminizi sağa/sola hareket ettirir.
 - Ses kısa yolu tuşu. (1/2/3/4)
 - Karşıtlık kısayol tuşu. (1/2/3/4)
- 3. MENU**
 - Skur på skjermmenyen. Aktiverer det valgte skjermmenyelementet.
- 4. 4. 4. 4. 4.**
 - Ökar verdier, eller flytter ønsket valg til høyre/opp.
 - Funksjonsknapp for ljusstyrke.
- 5. 5.**
 - Velger en tilgjengelig inngangskilde.
- 6. 6.**
 - Stromknapp/strömndikator

Trykk på **6** (Inngangvalg-knappen) for å vise HDMI-signalet etter at du har koblet en HDMI-kabel til monitoren.

- 1. 1. 1. 1. 1.**
 - Väljer önskat förinställt videoläge. (1/2/3/4)
 - Avslutar OSD-menyen eller går tillbaka till föregående meny när OSD-menyen är aktiv. (1/2/3/4)
 - Justerar automatiskt bilden till dess optimerade position, klocka och fas genom tryckning på denna knapp i 2-4 sekunder (endast för VGA-läge). (1/2/3/4)
- 2. 2. 2. 2. 2.**
 - Ökar värden eller flyttar ditt val till vänster/ned.
 - Snabbknapp för volym. (1/2/3/4)
 - Snabbknapp kontrast. (1/2/3/4)
- 3. MENU**
 - Öppnar OSD-menyen. Visar den valda posten på OSD-menyen.
- 4. 4. 4. 4. 4.**
 - Ökar värden eller flyttar ditt val till höger/upp.
 - Snabbknapp för ljusstyrka.
- 5. 5.**
 - Väljer en tillgänglig ingångskälla.
- 6. 6.**
 - Strömknapp och strömndikator

Tryck på **6** (knapp inmatningsval) för att visa HDMI-signalen efter att du anslutit HDMI-kabeln till monitorn.

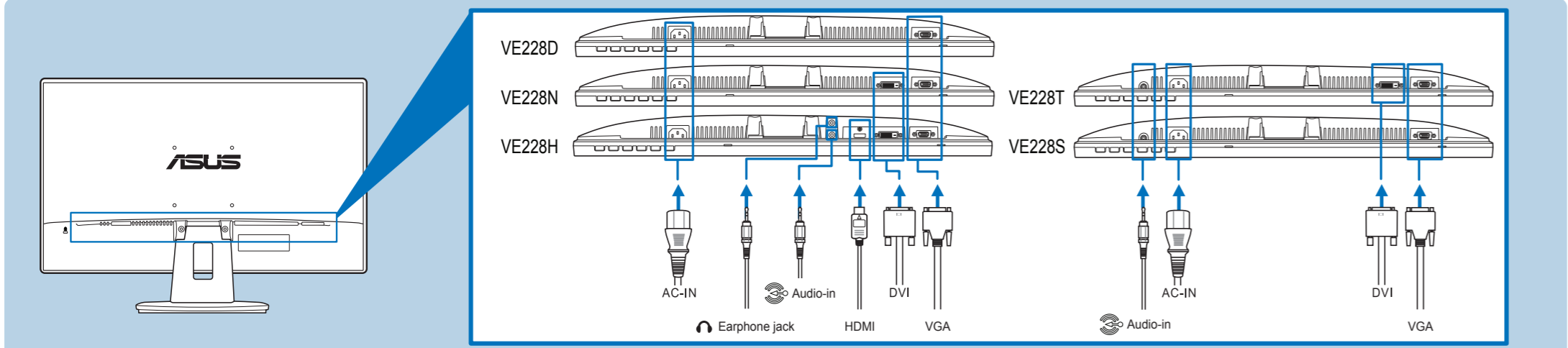
- 1. 1. 1. 1. 1.**
 - Umożliwia wybór zadanego trybu występnych ustawień obrazu. (1/2/3/4)
 - Umożliwia wyjście z menu OSD lub powrót do poprzedniego menu, gdy menu OSD jest aktywne. (1/2/3/4)
 - Automatyczna regulacja do zoptymalizowanej pozycji obrazu, zegara i fazy poprzez naciśnięcie tego przycisku na 2-4 sekundy (wyłącznie dla trybu VGA). (1/2/3/4)
- 2. 2. 2. 2. 2.**
 - Zmniejsza wartości lub przesuwa wybór w lewo/w dół.
 - Przycisk skrótu głośności. (1/2/3/4)
 - Przycisk skrótu regulacji kontrastu. (1/2/3/4)
- 3. MENU**
 - Włączenie menu OSD. Wskazanie wybranego elementu menu OSD.
- 4. 4. 4. 4. 4.**
 - Zwiększa wartości lub przesuwa wybór w prawo/w górę, zycisk skrótu jasność.
 - Wybór dostępnego źródła wejścia.
- 5. 5.**
 - Zwycisk zasilania/Wskaźnik zasilania
- 6. 6.**
 - Κουμπι τροφοδοσίας/Ενδειξη τροφοδοσίας

Naciśnij **6** (Przycisk wyboru źródła wejściowego) w celu wyświetlenia sygnału HDMI po podłączeniu monitora kablem HDMI.

- 1. 1. 1. 1. 1.**
 - Služi k výběru požadovaného režimu předvolby videa. (1/2/3/4)
 - Umožňuje nabídku OSD menu nebo se vrátí zpět do předchozí nabídky, když je nabídka OSD aktivní. (1/2/3/4)
 - Služní automaticky upravovat položku obrazu, frekvenci a fázi (pouze v režimu VGA). (1/2/3/4)
- 2. 2. 2. 2. 2.**
 - Služi ke zvyšování hodnot nebo k posouvání výběru vlevo/dol.
 - Rychlé tlačítko ovládání hlasitosti. (1/2/3/4)
 - Rychlé tlačítko kontrastu. (1/2/3/4)
- 3. MENU**
 - Služi k zapnutí nabídky OSD. Aktivuje vybranou položku nabídky OSD.
- 4. 4. 4. 4. 4.**
 - Služi ke zvyšování hodnot nebo k posouvání výběru vpravo/horů.
 - Rychlé tlačítko ovládání jasů.
- 5. 5.**
 - Služi k výběru dostupného vstupního zdroje.
- 6. 6.**
 - Vypínač/Indikátor napájení

Sisknutím tlačítka **6** (přepínač vstupního signálu) zobrazíte po připojení kabelu HDMI k monitoru signál HDMI.

CONNECTING THE CABLES • Branchement des câbles • Anschließen der Kabel • Collegamento dei cavi • Conectar los cables • Подключение кабелей • De kabels aansluiten • Ligação dos cabos • Kabloları bağlama • Tilslutning af kablerne • Kaapelien liittäminen • Koble til kablene • Ansluta kablarna • Podłączenie kabli • Connecting the cables • A kábelék csatlakoztatása • Conectarea caburilor • Povezivanje kablova • Συνδέσεις των καλωδίων • Соединение кабелей • Priopjenie káblou • توصيل الكابلات • 连接线缆 • 接続 • ケーブルを接続する • 배선 시작 설명서 • การเชื่อมต่อสายเคเบิล • Menyambungkan kabel • Kabelų prijungimas • Kabelų pievienošana • Kaablite ühendamine



- To connect the audio cable: connect one end of the audio cable to the monitor's Audio-in port, the other end to the computer's audio-out port.
- To connect the power cord: connect one end of the power cord securely to the monitor's AC input port, the other end to a power outlet.
- To connect the VGA/DVI/HDMI cable: a. Plug the VGA/DVI/HDMI connector to the LCD monitor's VGA/DVI/HDMI port. b. Connect the other end of the VGA/DVI/HDMI cable to your computer's VGA/DVI/HDMI port. c. Tighten the two screws to secure the VGA/DVI connector.
- To use earphones: connect the end with plug type to the monitor's earphone jack.

*When these cables are connected, you can choose the desired signal from the Input Select Item in the OSD menu. *The HDMI cable is purchased separately.

- Pour brancher le câble audio: branchez une extrémité du câble audio sur le port d'entrée Audio du moniteur, puis branchez l'autre extrémité sur le port de sortie audio de l'ordinateur.
- Pour brancher le cordon d'alimentation: branchez une extrémité du cordon d'alimentation sur le port d'entrée c.a. du moniteur et l'autre extrémité sur une prise de courant.
- Pour brancher le câble VGA/DVI/HDMI: a. Branchez le connecteur VGA/DVI/HDMI sur le port VGA/DVI/HDMI du moniteur LCD. b. Branchez l'autre extrémité du câble VGA/DVI/HDMI sur le port VGA/DVI/HDMI de votre ordinateur.

- Sdán lisülteses lydkabel: Forbind lydkablets ene ende til skærms lyd-in port og den anden ende til computers lyd-out port.
- Sdán lisülteses netledning: Forbind netledningens ene ende til skærms AC-in port og den anden ende til en stikkontakt.
- Sdán lisülteses VGA/DVI/HDMI kábel: a. Forbind VGA/DVI/HDMI stáket til LCD skærms VGA/DVI/HDMI port. b. Forbind VGA/DVI/HDMI kábelts anden ende til computers VGA/DVI/HDMI port. c. Sík VGA/DVI stáket med de to skruer.

- Sdán brúke orøletelefoner: Forbind stíkket til skærms høvedtelefoner.
- Bu kablotar taklidiginda, OSD menúsindaki Giriş Seçme maddesinden istenilen sinyali seçebilirsiniz. • HDMI kablosu ayrı olarak satın alın.

*Når disse kabler er forbundet, kan du vælge det ønskede signal fra "Input Select" (Indgangsvælg) i OSD menuen. *HDMI kablet er købt separat.

- So schließen Sie das Audiokabel an: Verbinden Sie ein Ende des Audiokabels mit dem Audioeingangsanschluss am Monitor und das andere Ende mit dem Audioausgangsanschluss am Computer.
- So schließen Sie das Netzkabel an: Verbinden Sie ein Ende des Netzkabels mit dem Netzeingangsanschluss am Monitor und das andere Ende mit einer Steckdose.
- So schließen Sie das VGA/DVI/HDMI-Kabel an: a. Verbinden Sie den VGA/DVI/HDMI-Anschluss mit dem VGA/DVI/HDMI-Anschluss am LCD-Monitor. b. Verbinden Sie das andere Ende des VGA/DVI/HDMI-Kabels mit dem VGA/DVI/HDMI-Anschluss am Computer.

- Nach dem Anschließen dieser Kabel können Sie die gewünschte Signalquelle über die Funktion "Eingangswahl" im OSD-Menü auswählen. • Das HDMI-Kabel wird separat verkauft.

- Collegamento del cavo audio: Collegare una estremità del cavo audio alla porta Audio-in (Ingresso audio) del monitor e l'altra estremità alla porta Audio-out (Uscita audio) del computer.
- Per collegare il cavo elettrico, collegare una estremità del cavo elettrico CA nell'apposita presa di ingresso del monitor, l'altra estremità ad una presa elettrica.

- Collegamento del cavo VGA/DVI/HDMI: a. Collegare il connettore VGA/DVI/HDMI alla porta VGA/DVI/HDMI del monitor LCD. b. Collegare l'altra estremità del cavo VGA/DVI/HDMI alla porta VGA/DVI/HDMI del computer.
- Stringere le due viti per fissare il connettore VGA/DVI.
- Usare delle cuffie: collegare l'estremità con lo spinotto al connettore cuffie del monitor.

*Quando i cavi sono collegati, si può scegliere il segnale voluto usando la voce Selezione input del menu OSD. *Il cavo HDMI è da acquistarsi separatamente.

- Para conectar el cable de audio: conecte un extremo del cable de audio al puerto de entrada de Audio del monitor, y el otro extremo al puerto de salida de audio del ordenador.
- Para conectar el cable de alimentación: conecte un extremo del cable de alimentación de forma segura al puerto de entrada de CA del monitor y el otro extremo a una toma de corriente eléctrica.
- Para conectar el cable VGA/DVI/HDMI: a. Enchufe el conector VGA/DVI/HDMI en el puerto VGA/DVI/HDMI del monitor LCD. b. Conecte el otro extremo del cable VGA/DVI/HDMI al puerto VGA/DVI/HDMI de su ordenador.

- Använda hörlurar: anslut ratt kontakt till monitorns hörlursuttag.
- Para usar auriculares: conecte el extremo con el enchufe a la toma de auriculares de su monitor.

*Quando estos cables están conectados, puede elegir la señal de deseé desde el elemento de Selección de Entrada del menú OSD. *El cable HDMI debe ser adquirido por separado.

- Подключение аудиокабеля: подключите один конец аудиокабеля к разъему аудиовхода монитора, а другой конец – к аудиовыходу компьютера.
- Для подключения сетевого шнура: аккуратно подключите один конец сетевого шнура к порту входа переменного тока монитора, а другой конец – к штепсельной розетке.
- Порядок подключения кабеля VGA/DVI/HDMI: a. Подключите разъем VGA/DVI/HDMI к порту VGA/DVI/HDMI ЖК-монитора. b. Подключите другой конец кабеля VGA/DVI/HDMI к порту VGA/DVI/HDMI вашего компьютера.

- Zatenin size yazılanlar için: Bu kablotar takılı olduğunda, OSD menüsündeki Giriş Seçme maddesinden istenilen sinyali seçebilirsiniz. • HDMI kablosu ayrı olarak satın alın.

*Når disse kabler er forbundet, kan du vælge ønsket signal fra Input Select (Indgangsvælg) elementet i skærmenyen. • HDMI-kablet købes separat.

- Anslut ljudkabeln: anslut den ena ändan av ljudkabeln till bildskärmens ljudgång och den andra ändan till datorns ljudgång.
- Ansluta nätkabeln: anslut ena ändan av nätkabeln till monitorns nätuttag och den andra ändan till ett vägguttag.
- Ansluta VGA/DVI/HDMI-kabeln: a. Anslut VGA/DVI/HDMI-kontaktin till LCD-monitorns VGA/DVI/HDMI-uttag. b. Anslut ena ändan av VGA/DVI/HDMI-kabeln till datorns VGA/DVI/HDMI-uttag. c. Fäst VGA/DVI-anslutningen med skruvarna.

- Använda hörlurar: anslut ratt kontakt till monitorns hörlursuttag.
- Para usar auriculares: conecte el extremo con el enchufe a la toma de auriculares de su monitor.

*Quando estos cables están conectados, puede elegir la señal de deseé desde el elemento de Selección de Entrada del menú OSD. *El cable HDMI debe ser adquirido por separado.

- Подключение аудиокабеля: подключите один конец аудиокабеля к разъему аудиовхода монитора, а другой конец – к аудиовыходу компьютера.
- Для подключения сетевого шнура: аккуратно подключите один конец сетевого шнура к порту входа переменного тока монитора, а другой конец – к штепсельной розетке.
- Порядок подключения кабеля VGA/DVI/HDMI: a. Подключите разъем VGA/DVI/HDMI к порту VGA/DVI/HDMI ЖК-монитора. b. Подключите другой конец кабеля VGA/DVI/HDMI к порту VGA/DVI/HDMI вашего компьютера.

- Zatenin size yazılanlar için: Bu kablotar takılı olduğunda, OSD menüsündeki Giriş Seçme maddesinden istenilen sinyali seçebilirsiniz. • HDMI kablosu ayrı olarak satın alın.

*Når disse kabler er forbundet, kan du vælge ønsket signal fra Input Select (Indgangsvælg) elementet i skærmenyen. • HDMI-kablet købes separat.

- Anslut ljudkabeln: anslut den ena ändan av ljudkabeln till bildskärmens ljudgång och den andra ändan till datorns ljudgång.
- Ansluta nätkabeln: anslut ena ändan av nätkabeln till monitorns nätuttag och den andra ändan till ett vägguttag.
- Ansluta VGA/DVI/HDMI-kabeln: a. Anslut VGA/DVI/HDMI-kontaktin till LCD-monitorns VGA/DVI/HDMI-uttag. b. Anslut ena ändan av VGA/DVI/HDMI-kabeln till datorns VGA/DVI/HDMI-uttag. c. Fäst VGA/DVI-anslutningen med skruvarna.

- Använda hörlurar: anslut ratt kontakt till monitorns hörlursuttag.
- Para usar auriculares: conecte el extremo con el enchufe a la toma de auriculares de su monitor.

*Quando estos cables están conectados, puede elegir la señal de deseé desde el elemento de Selección de Entrada del menú OSD. *El cable HDMI debe ser adquirido por separado.

- Подключение аудиокабеля: подключите один конец аудиокабеля к разъему аудиовхода монитора, а другой конец – к аудиовыходу компьютера.
- Для подключения сетевого шнура: аккуратно подключите один конец сетевого шнура к порту входа переменного тока монитора, а другой конец – к штепсельной розетке.
- Порядок подключения кабеля VGA/DVI/HDMI: a. Подключите разъем VGA/DVI/HDMI к порту VGA/DVI/HDMI ЖК-монитора. b. Подключите другой конец кабеля VGA/DVI/HDMI к порту VGA/DVI/HDMI вашего компьютера.

- Zatenin size yazılanlar için: Bu kablotar takılı olduğunda, OSD menüsündeki Giriş Seçme maddesinden istenilen sinyali seçebilirsiniz. • HDMI kablosu ayrı olarak satın alın.

*Når disse kabler er forbundet, kan du vælge ønsket signal fra Input Select (Indgangsvælg) elementet i skærmenyen. • HDMI-kablet købes separat.

- Anslut ljudkabeln: anslut den ena ändan av ljudkabeln till bildskärmens ljudgång och den andra ändan till datorns ljudgång.
- Ansluta nätkabeln: anslut ena ändan av nätkabeln till monitorns nätuttag och den andra ändan till ett vägguttag.
- Ansluta VGA/DVI/HDMI-kabeln: a. Anslut VGA/DVI/HDMI-kontaktin till LCD-monitorns VGA/DVI/HDMI-uttag. b. Anslut ena ändan av VGA/DVI/HDMI-kabeln till datorns VGA/DVI/HDMI-uttag. c. Fäst VGA/DVI-anslutningen med skruvarna.

- Använda hörlurar: anslut ratt kontakt till monitorns hörlursuttag.
- Para usar auriculares: conecte el extremo con el enchufe a la toma de auriculares de su monitor.

*Quando estos cables están conectados, puede elegir la señal de deseé desde el elemento de Selección de Entrada del menú OSD. *El cable HDMI debe ser adquirido por separado.

- Подключение аудиокабеля: подключите один конец аудиокабеля к разъему аудиовхода монитора, а другой конец – к аудиовыходу компьютера.
- Для подключения сетевого шнура: аккуратно подключите один конец сетевого шнура к порту входа переменного тока монитора, а другой конец – к штепсельной розетке.
- Порядок подключения кабеля VGA/DVI/HDMI: a. Подключите разъем VGA/DVI/HDMI к порту VGA/DVI/HDMI ЖК-монитора. b. Подключите другой конец кабеля VGA/DVI/HDMI к порту VGA/DVI/HDMI вашего компьютера.

- Zatenin size yazılanlar için: Bu kablotar takılı olduğunda, OSD menüsündeki Giriş Seçme maddesinden istenilen sinyali seçebilirsiniz. • HDMI kablosu ayrı olarak satın alın.

*Når disse kabler er forbundet, kan du vælge ønsket signal fra Input Select (Indgangsvælg) elementet i skærmenyen. • HDMI-kablet købes separat.

- Anslut ljudkabeln: anslut den ena ändan av ljudkabeln till bildskärmens ljudgång och den andra ändan till datorns ljudgång.
- Ansluta nätkabeln: anslut ena ändan av nätkabeln till monitorns nätuttag och den andra ändan till ett vägguttag.
- Ansluta VGA/DVI/HDMI-kabeln: a. Anslut VGA/DVI/HDMI-kontaktin till LCD-monitorns VGA/DVI/HDMI-uttag. b. Anslut ena ändan av VGA/DVI/HDMI-kabeln till datorns VGA/DVI/HDMI-uttag. c. Fäst VGA/DVI-anslutningen med skruvarna.

- Använda hörlurar: anslut ratt kontakt till monitorns hörlursuttag.
- Para usar auriculares: conecte el extremo con el enchufe a la toma de auriculares de su monitor.

*Quando estos cables están conectados, puede elegir la señal de deseé desde el elemento de Selección de Entrada del menú OSD. *El cable HDMI debe ser adquirido por separado.

- Подключение аудиокабеля: подключите один конец аудиокабеля к разъему аудиовхода монитора, а другой конец – к аудиовыходу компьютера.
- Для подключения сетевого шнура: аккуратно подключите один конец сетевого шнура к порту входа переменного тока монитора, а другой конец – к штепсельной розетке.
- Порядок подключения кабеля VGA/DVI/HDMI: a. Подключите разъем VGA/DVI/HDMI к порту VGA/DVI/HDMI ЖК-монитора. b. Подключите другой конец кабеля VGA/DVI/HDMI к порту VGA/DVI/HDMI вашего компьютера.

- Zatenin size yazılanlar için: Bu kablotar takılı olduğunda, OSD menüsündeki Giriş Seçme maddesinden istenilen sinyali seçebilirsiniz. • HDMI kablosu ayrı olarak satın alın.

*Når disse kabler er forbundet, kan du vælge ønsket signal fra Input Select (Indgangsvælg) elementet i skærmenyen. • HDMI-kablet købes separat.

- Ses kablosunu bağlamak için: ses kablosunun bir ucunu (yukarı yönde) monitorün Ses giriş portuna, diğer ucunu bilgisayarın ses çıkış portuna bağlayın.
- Güç kablosunu bağlamak için: güç kablosunun bir ucunu sağlam bir şekilde monitorün AC giriş portuna, diğer ucunu güç çıkışına bağlayın.

- VGA/DVI/HDMI kablosunu bağlamak için: a. VGA/DVI/HDMI konektörünü LCD monitorün VGA/DVI/HDMI yuvasına takın. b. VGA/DVI/HDMI kablosunun diğer ucunu bilgisayarınızın VGA/DVI/HDMI yuvasına takın. c. VGA/DVI konektörü sağlamlaştırmak için iki vidayı sıkın.

- Kulaklık kullanmak için: Fiş tipinin ucunu monitorün kulaklık jakına takın.

*Bu kablotar takılığında, OSD menüsündeki Giriş Seçme maddesinden istenilen sinyali seçebilirsiniz. • HDMI kablosu ayrı olarak satın alın.

- Sdán lisülteses lydkabel: Forbind lydkablets ene ende til skærms lyd-in port og den anden ende til computers lyd-out port.
- Sdán lisülteses netledning: Forbind netledningens ene ende til skærms AC-in port og den anden ende til en stikkontakt.
- Sdán lisülteses VGA/DVI/HDMI kábel: a. Forbind VGA/DVI/HDMI stáket til LCD skærms VGA/DVI/HDMI port. b. Forbind VGA/DVI/HDMI kábelts anden ende til computers VGA/DVI/HDMI port. c. Sík VGA/DVI stáket med de to skruer.

- Sdán brúke orøletelefoner: Forbind stíkket til skærms høvedtelefoner.
- Bu kablotar takılığında, OSD menüsündeki Giriş Seçme maddesinden istenilen sinyali seçebilirsiniz. • HDMI kablosu ayrı olarak satın alın.

*Når disse kabler er forbundet, kan du vælge det ønskede signal fra "Input Select" (Indgangsvælg) i OSD menuen. *HDMI kablet er købt separat.

- Audiokabeln liitänminen: Liitä audiokabelin toinen pää näyttö Audioporttiin, toinen pää tietokonealan audiot-porttiin.
- Virtajohtoon liittäminen: liitä virtajohtoon toinen pää tukevasti näyttö AC-uloporttiin, toinen pää virtapöytäalaan.
- VGA/DVI/HDMI-kaapelien liittäminen: a. Liitä VGA/DVI/HDMI-kaapelin toinen pää VGA/DVI/HDMI-porttiin. b. Liitä VGA/DVI/HDMI-kaapelien toinen pää tietokonealan VGA/DVI/HDMI-porttiin. c. Kiristä kaksi ruuvia varmistamaan VGA/DVI-liitin.

- Kuulokkeiden käyttäminen: liitä pistokkeellinen pää näyttö kuulokkeisiin.
- Kun nämä kaapelit on liitetty, voit valita halutun signaalin Input Select (Tulovalinta)-kohdasta OSD-valikossa. • HDMI-kabelit ostetaan erikseen.

- Sdán lisülteses lydkabeln: anslut den ena ändan av lydkabeln till skärmens lyd-in kontakt och den andra ändan till datorns lyd-in kontakt.
- Sdán lisülteses strömledningen: Koble en ende av strömledningen till ACInngångskontakten på monitoren och den andra ändan till strömtakett.
- Slik kobler du til VGA/DVI/HDMI-kabelen: a. Koble VGA/DVI/HDMI-kontaktin til VGA/DVI/HDMI-porten på LCD-skjermen. b. Koble den andre enden av VGA/DVI/HDMI-kabelen til VGA/DVI/HDMI-porten på datamaskinen. c. Slikru til de to skruene på VGA/DVI-kontaktens støtter godt.

- Slik bruker du hodetelefoner: Koble enden med pluggen til hodetelefoningangen på skjermen.
- Nach dem Anschließen dieser Kabel können Sie die gewünschte Signalquelle über die Funktion "Eingangswahl" im OSD-Menü auswählen. • Das HDMI-Kabel wird separat verkauft.

*Quando i cavi sono collegati, si può scegliere il segnale voluto usando la voce Selezione input del menu OSD. *Il cavo HDMI è da acquistarsi separatamente.

- Подключение аудиокабеля: подключите один конец аудиокабеля к разъему аудиовхода монитора, а другой конец – к аудиовыходу компьютера.
- Для подключения сетевого шнура: аккуратно подключите один конец сетевого шнура к порту входа переменного тока монитора, а другой конец – к штепсельной розетке.
- Порядок подключения кабеля VGA/DVI/HDMI: a. Подключите разъем VGA/DVI/HDMI к порту VGA/DVI/HDMI ЖК-монитора. b. Подключите другой конец кабеля VGA/DVI/HDMI к порту VGA/DVI/HDMI вашего компьютера.

- Zatenin size yazılanlar için: Bu kablotar takılı olduğunda, OSD menüsündeki Giriş Seçme maddesinden istenilen sinyali seçebilirsiniz. • HDMI kablosu ayrı olarak satın alın.

*Når disse kabler er forbundet, kan du vælge ønsket signal fra Input Select (Indgangsvælg) elementet i skærmenyen. • HDMI-kablet købes separat.

- Anslut ljudkabeln: anslut den ena ändan av ljudkabeln till bildskärmens ljudgång och den andra ändan till datorns ljudgång.
- Ansluta nätkabeln: anslut ena ändan av nätkabeln till monitorns nätuttag och den andra ändan till ett vägguttag.
- Ansluta VGA/DVI/HDMI-kabeln: a. Anslut VGA/DVI/HDMI-kontaktin till LCD-monitorns VGA/DVI/HDMI-uttag. b. Anslut ena ändan av VGA/DVI/HDMI-kabeln till datorns VGA/DVI/HDMI-uttag. c. Fäst VGA/DVI-anslutningen med skruvarna.

- Använda hörlurar: anslut ratt kontakt till monitorns hörlursuttag.
- Para usar auriculares: conecte el extremo con el enchufe a la toma de auriculares de su monitor.

*Quando estos cables están conectados, puede elegir la señal de deseé desde el elemento de Selección de Entrada del menú OSD. *El cable HDMI debe ser adquirido por separado.

- Подключение аудиокабеля: подключите один конец аудиокабеля к разъему аудиовхода монитора, а другой конец – к аудиовыходу компьютера.
- Для подключения сетевого шнура: аккуратно подключите один конец сетевого шнура к порту входа переменного тока монитора, а другой конец – к штепсельной розетке.
- Порядок подключения кабеля VGA/DVI/HDMI: a. Подключите разъем VGA/DVI/HDMI к порту VGA/DVI/HDMI ЖК-монитора. b. Подключите другой конец кабеля VGA/DVI/HDMI к порту VGA/DVI/HDMI вашего компьютера.

- Zatenin size yazılanlar için: Bu kablotar takılı olduğunda, OSD menüsündeki Giriş Seçme maddesinden istenilen sinyali seçebilirsiniz. • HDMI kablosu ayrı olarak satın alın.

*Når disse kabler er forbundet, kan du vælge ønsket signal fra Input Select (Indgangsvælg) elementet i skærmenyen. • HDMI-kablet købes separat.

- Anslut ljudkabeln: anslut den ena ändan av ljudkabeln till bildskärmens ljudgång och den andra ändan till datorns ljudgång.
- Ansluta nätkabeln: anslut ena ändan av nätkabeln till monitorns nätuttag och den andra ändan till ett vägguttag.
- Ansluta VGA/DVI/HDMI-kabeln: a. Anslut VGA/DVI/HDMI-kontaktin till LCD-monitorns VGA/DVI/HDMI-uttag. b. Anslut ena ändan av VGA/DVI/HDMI-kabeln till datorns VGA/DVI/HDMI-uttag. c. Fäst VGA/DVI-anslutningen med skruvarna.

- Använda hörlurar: anslut ratt kontakt till monitorns hörlursuttag.
- Para usar auriculares: conecte el extremo con el enchufe a la toma de auriculares de su monitor.

*Quando estos cables están conectados, puede elegir la señal de deseé desde el elemento de Selección de Entrada del menú OSD. *El cable HDMI debe ser adquirido por separado.

- Подключение аудиокабеля: подключите один конец аудиокабеля к разъему аудиовхода монитора, а другой конец – к аудиовыходу компьютера.
- Для подключения сетевого шнура: аккуратно подключите один конец сетевого шнура к порту входа переменного тока монитора, а другой конец – к штепсельной розетке.
- Порядок подключения кабеля VGA/DVI/HDMI: a. Подключите разъем VGA/DVI/HDMI к порту VGA/DVI/HDMI ЖК-монитора. b. Подключите другой конец кабеля VGA/DVI/HDMI к порту VGA/DVI/HDMI вашего компьютера.

- Zatenin size yazılanlar için: Bu kablotar takılı olduğunda, OSD menüsündeki Giriş Seçme maddesinden istenilen sinyali seçebilirsiniz. • HDMI kablosu ayrı olarak satın alın.

*Når disse kabler er forbundet, kan du vælge ønsket signal fra Input Select (Indgangsvælg) elementet i skærmenyen. • HDMI-kablet købes separat.

- Anslut ljudkabeln: anslut den ena ändan av ljudkabeln till bildskärmens ljudgång och den andra ändan till datorns ljudgång.
- Ansluta nätkabeln: anslut ena ändan av nätkabeln till monitorns nätuttag och den andra ändan till ett vägguttag.
- Ansluta VGA/DVI/HDMI-kabeln: a. Anslut VGA/DVI/HDMI-kontaktin till LCD-monitorns VGA/DVI/HDMI-uttag. b. Anslut ena ändan av VGA/DVI/HDMI-kabeln till datorns VGA/DVI/HDMI-uttag. c. Fäst VGA/DVI-anslutningen med skruvarna.

- Använda hörlurar: anslut ratt kontakt till monitorns hörlursuttag.
- Para usar auriculares: conecte el extremo con el enchufe a la toma de auriculares de su monitor.

*Quando estos cables están conectados, puede elegir la señal de deseé desde el elemento de Selección de Entrada del menú OSD. *El cable HDMI debe ser adquirido por separado.

- Подключение аудиокабеля: подключите один конец аудиокабеля к разъему аудиовхода монитора, а другой конец – к аудиовыходу компьютера.
- Для подключения сетевого шнура: аккуратно подключите один конец сетевого шнура к порту входа переменного тока монитора, а другой конец – к штепсельной розетке.
- Порядок подключения кабеля VGA/DVI/HDMI: a. Подключите разъем VGA/DVI/HDMI к порту VGA/DVI/HDMI ЖК-монитора. b. Подключите другой конец кабеля VGA/DVI/HDMI к порту VGA/DVI/HDMI вашего компьютера.

- Zatenin size yazılanlar için: Bu kablotar takılı olduğunda, OSD menüsündeki Giriş Seçme maddesinden istenilen sinyali seçebilirsiniz. • HDMI kablosu ayrı olarak satın alın.

*Når disse kabler er forbundet, kan du vælge ønsket signal fra Input Select (Indgangsvælg) elementet i skærmenyen. • HDMI-kablet købes separat.

- Anslut ljudkabeln: anslut den ena ändan av ljudkabeln till bildskärmens ljudgång och den andra ändan till datorns ljudgång.
- Ansluta nätkabeln: anslut ena ändan av nätkabeln till monitorns nätuttag och den andra ändan till ett vägguttag.
- Ansluta VGA/DVI/HDMI-kabeln: a. Anslut VGA/DVI/HDMI-kontaktin till LCD-monitorns VGA/DVI/HDMI-uttag. b. Anslut ena ändan av VGA/DVI/HDMI-kabeln till datorns VGA/DVI/HDMI-uttag. c. Fäst VGA/DVI-anslutningen med skruvarna.

- Använda hörlurar: anslut ratt kontakt till monitorns hörlursuttag.
- Para usar auriculares: conecte el extremo con el enchufe a la toma de auriculares de su monitor.

*Quando estos cables están conectados, puede elegir la señal de deseé desde el elemento de Selección de Entrada del menú OSD. *El cable HDMI debe ser adquirido por separado.

- Подключение аудиокабеля: подключите один конец аудиокабеля к разъему аудиовхода монитора, а другой конец – к аудиовыходу компьютера.
- Для подключения сетевого шнура: аккуратно подключите один конец сетевого шнура к порту входа переменного тока монитора, а другой конец – к штепсельной розетке.
- Порядок подключения кабеля VGA/DVI/HDMI: a. Подключите разъем VGA/DVI/HDMI к порту VGA/DVI/HDMI ЖК-монитора. b. Подключите другой конец кабеля VGA/DVI/HDMI к порту VGA/DVI/HDMI вашего компьютера.

- Zatenin size yazılanlar için: Bu kablotar takılı olduğunda, OSD menüsündeki Giriş Seçme maddesinden istenilen sinyali seçebilirsiniz. • HDMI kablosu ayrı olarak satın alın.

*Når disse kabler er forbundet, kan du vælge ønsket signal fra Input Select (Indgangsvælg) elementet i skærmenyen. • HDMI-kablet købes separat.

- Anslut ljudkabeln: anslut den ena ändan av ljudkabeln till bildskärmens ljudgång och den andra ändan till datorns ljudgång.
- Ansluta nätkabeln: anslut ena ändan av nätkabeln till monitorns nätuttag och den andra ändan till ett vägguttag.
- Ansluta VGA/DVI/HDMI-kabeln: a. Anslut VGA/DVI/HDMI-kontaktin till LCD-monitorns VGA/DVI/HDMI-uttag. b. Anslut ena ändan av VGA/DVI/HDMI-kabeln till datorns VGA/DVI/HDMI-uttag. c. Fäst VGA/DVI-anslutningen med skruvarna.

- Använda hörlurar: anslut ratt kontakt till monitorns hörlursuttag.
- Para usar auriculares: conecte el extremo con el enchufe a la toma de auriculares de su monitor.

*Quando estos cables están conectados, puede elegir la señal de deseé desde el elemento de Selección de Entrada del menú OSD. *El cable HDMI debe ser adquirido por separado.

- Подключение аудиокабеля: подключите один конец аудиокабеля к разъему аудиовхода монитора, а другой конец – к аудиовыходу компьютера.
- Для подключения сетевого шнура: аккуратно подключите один конец сетевого шнура к порту входа переменного тока монитора, а другой конец – к штепсельной розетке.
- Порядок подключения кабеля VGA/DVI/HDMI: a. Подключите разъем VGA/DVI/HDMI к порту VGA/DVI/HDMI ЖК-монитора. b. Подключите другой конец кабеля VGA/DVI/HDMI к порту VGA/DVI/HDMI вашего компьютера.

- Zatenin size yazılanlar için: Bu kablotar takılı olduğunda, OSD menüsündeki Giriş Seçme maddesinden istenilen sinyali seçebilirsiniz. • HDMI kablosu ayrı olarak satın alın.

*Når disse kabler er forbundet, kan du vælge ønsket signal fra Input Select (Indgangsvælg) elementet i skærmenyen. • HDMI-kablet købes separat.

- Anslut ljudkabeln: anslut den ena ändan av ljudkabeln till bildskärmens ljudgång och den andra ändan till datorns ljudgång.
- Ansluta nätkabeln: anslut ena ändan av nätkabeln till monitorns nätuttag och den andra ändan till ett vägguttag.
- Ansluta VGA/DVI/HDMI-kabeln: a. Anslut VGA/DVI/HDMI-kontaktin till LCD-monitorns VGA/DVI/HDMI-uttag. b. Anslut ena ändan av VGA/DVI/HDMI-kabeln till datorns VGA/DVI/HDMI-uttag. c. Fäst VGA/DVI-anslutningen med skruvarna.

- Använda hörlurar: anslut ratt kontakt till monitorns hörlursuttag.
- Para usar auriculares: conecte el extremo con el enchufe a la toma de auriculares de su monitor.

*Quando estos cables están conectados, puede elegir la señal de deseé desde el elemento de Selección de Entrada del menú OSD. *El cable HDMI debe ser adquirido por separado.

- Подключение аудиокабеля: подключите один конец аудиокабеля к разъему аудиовхода монитора, а другой конец – к аудиовыходу компьютера.
- Для подключения сетевого шнура: аккуратно подключите один конец сетевого шнура к порту входа переменного тока монитора, а другой конец – к штепсельной розетке.
- Порядок подключения кабеля VGA/DVI/HDMI: a. Подключите разъем VGA/DVI/HDMI к порту VGA/DVI/HDMI ЖК-монитора. b. Подключите другой конец кабеля VGA/DVI/HDMI к порту VGA/DVI/HDMI вашего компьютера.

- Zatenin size yazılanlar için: Bu kablotar takılı olduğunda, OSD menüsündeki Giriş Seçme maddesinden istenilen sinyali seçebilirsiniz. • HDMI kablosu ayrı olarak satın alın.

*Når disse kabler er forbundet, kan du vælge ønsket signal fra Input Select (Indgangsvælg) elementet i skærmenyen. • HDMI-kablet købes separat.

- Anslut ljudkabeln: anslut den ena ändan av ljudkabeln till bildskärmens ljudgång och den andra ändan till datorns ljudgång.
- Ansluta nätkabeln: anslut ena ändan av nätkabeln till monitorns nätuttag och den andra ändan till ett vägguttag.
- Ansluta VGA/DVI/HDMI-kabeln: a. Anslut VGA/DVI/HDMI-kontaktin till LCD-monitorns VGA/DVI/HDMI-uttag. b. Anslut ena ändan av VGA/DVI/HDMI-kabeln till datorns VGA/DVI/HDMI-uttag. c. Fäst VGA/DVI-anslutningen med skruvarna.

- Använda hörlurar: anslut ratt kontakt till monitorns hörlursuttag.
- Para usar auriculares: conecte el extremo con el enchufe a la toma de auriculares de su monitor.

- Pentru conectarea cablului audio: conectați un capăt al cablului audio la portul de intrare audio al monitorului, iar celălalt capăt la portul de ieșire audio al computerului.
- Pentru conectarea cablului de alimentare: conectați fix un capăt al cablului de alimentare la portul de intrare c.a. al monitorului, iar celălalt capăt la a priză electrică.
- Pentru conectarea cablului VGA/DVI/HDMI: a. Introduceți conectorul VGA/DVI/HDMI în portul cu același nume al monitorului LCD. c. Zăcuți celălalt capăt al cablului VGA/DVI/HDMI la portul cu același nume al computerului dvs.

- Strângeteți cele două șuruburi pentru a fixa conectorul VGA/DVI.
- Pentru a folosi căștile: conectați extremitatea cu fișă la mufa de cască a monitorului.
- Când aceste cabluri sunt conectate, puteți alege semnalul dorit din elementul Input Select (Selecție intrare) din meniul OSD. • Cablul HDMI este achiziționat separat.

- Da bi povezali audio kabl: povežite jedan kraj audio kabla za audio-in port monitora, a drugi kraj za audio-out port kompjutera.
- Da bi povezali kabel za struju: povežite jedan kraj kabla za struju bezbedno za ulazni AC port monitora, a drugi kraj za utičnicu za struju.
- Da bi povezali VGA/DVI/HDMI kabl: a. Priključite VGA/DVI/HDMI konektor za LCD monitora. b. Povežite drugi kraj VGA/DVI/HDMI kabla za VGA/DVI/HDMI port svog kompjutera. c. Privrčite dva šrafla da bi sigurno VGA/DVI konektor.

- Da bi koristili sluhice: povežite kraj koji je kao utičnica za priključak za sluhice na monitoru.
- Kada su ovi kablovi povezani, možete da odaberete željeni signal preko stavke za izbor zvuka sa Menija na ekran