

ЗАКРЫТОЕ АКЦИОНЕРНОЕ ОБЩЕСТВО "АТЛАНТ"
МИНСКИЙ ЗАВОД ХОЛОДИЛЬНИКОВ

ХОЛОДИЛЬНИКИ - МОРОЗИЛЬНИКИ

ХМ-6025-XXX

КАТАЛОГ ДЕТАЛЕЙ И СБОРОЧНЫХ ЕДИНИЦ
МКАУ.697123.26 КДС

Содержание

1	Порядок пользования каталогом	3
2	Схема деления изделия на составные части	4
3	Иллюстрации и перечень сборочных единиц и деталей.....	5
4	Алфавитный указатель	63
	Приложение А Схемы электрические.....	72
	Приложение Б Конструктивные отличия холодильников	76
	Приложение В Допустимые замены деталей	78
5	Компрессор ф. "Embraco" (ЕМУ).....	81

1 Порядок пользования каталогом

«Каталог деталей и сборочных единиц» МКАУ.697123.26 ҚДС (далее – каталог) предназначен для составления заявок на запасные части, технического обслуживания и ремонта холодильников-морозильников ХМ–6019–XXX, ХМ–6020–XXX, ХМ-6021-XXX, ХМ-6022-XXX, ХМ-6023-XXX, ХМ-6024-XXX, ХМ-6025-XXX, ХМ-6026-XXX (далее – холодильников).

Каталог составлен по состоянию конструкторской документации на 23.02.2012 .

В каталоге принята сквозная нумерация рисунков и таблиц.

Схема деления изделия на составные части указана на рисунке 1. На рисунках 2-8 указаны сборочные единицы и детали, составляющие изделие, в аксонометрической проекции. Фигурными скобками на рисунках обозначены позиции деталей (сборочных единиц), входящих в сборочную единицу, номер позиции которой вынесен за скобку. В таблицах 1-7, следующих за рисунками, указаны: номер позиции, код, наименование детали, количество деталей в конкретной модели холодильника-морозильника.

В алфавитном порядке в таблице 8 перечислены сборочные единицы, детали и стандартные изделия, указанные в таблицах 1-6.

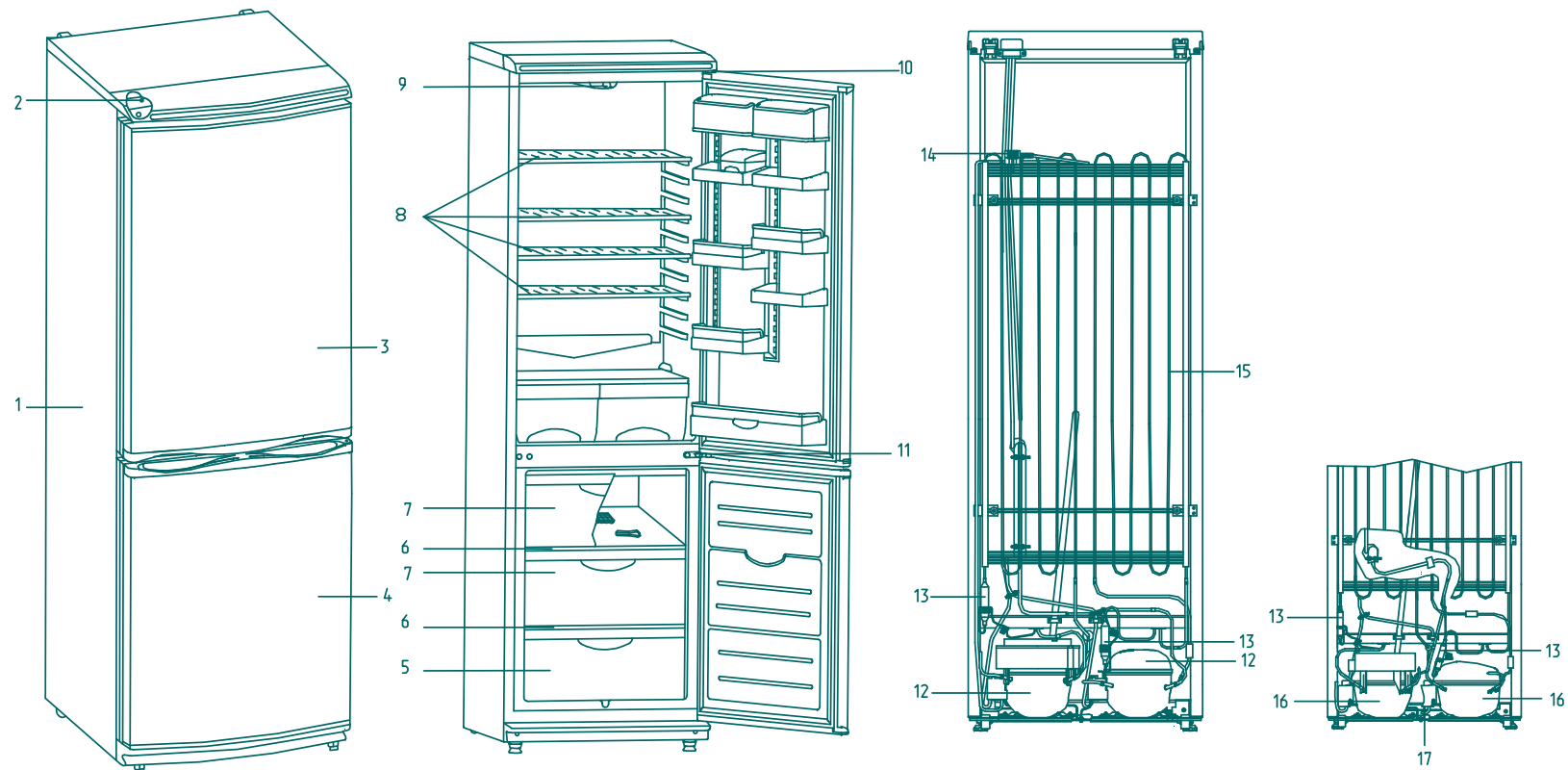
В приложении А на рисунках А.1, А.2 приведены схемы электрические.

В приложении Б в таблице Б.1 указаны конструктивные отличия холодильников.

В приложении В в таблице В.1 указаны допустимые замены деталей.

Примечание – На запасные части поставляются детали обозначенные знаком “ + ”.

2 Схема деления изделия на составные части



1 - шкаф, 2 - опора терморегулятора, 3 - дверь, 4 - дверь, 5 - корзина, 6 - испаритель, 7 - корзина,
8 - полка стекло, 9 - патрон, 10 - кронштейн, 11 - петля средняя, 12 - компрессор типа С-КН, 13 - фильтр-осушитель,
14 - шнур питания, 15 - конденсатор, 16 - компрессор типа TLX или TLY, 17 - провод заземления.

Рисунок 1 - Холодильник

3 Иллюстрации и перечень сборочных единиц и деталей

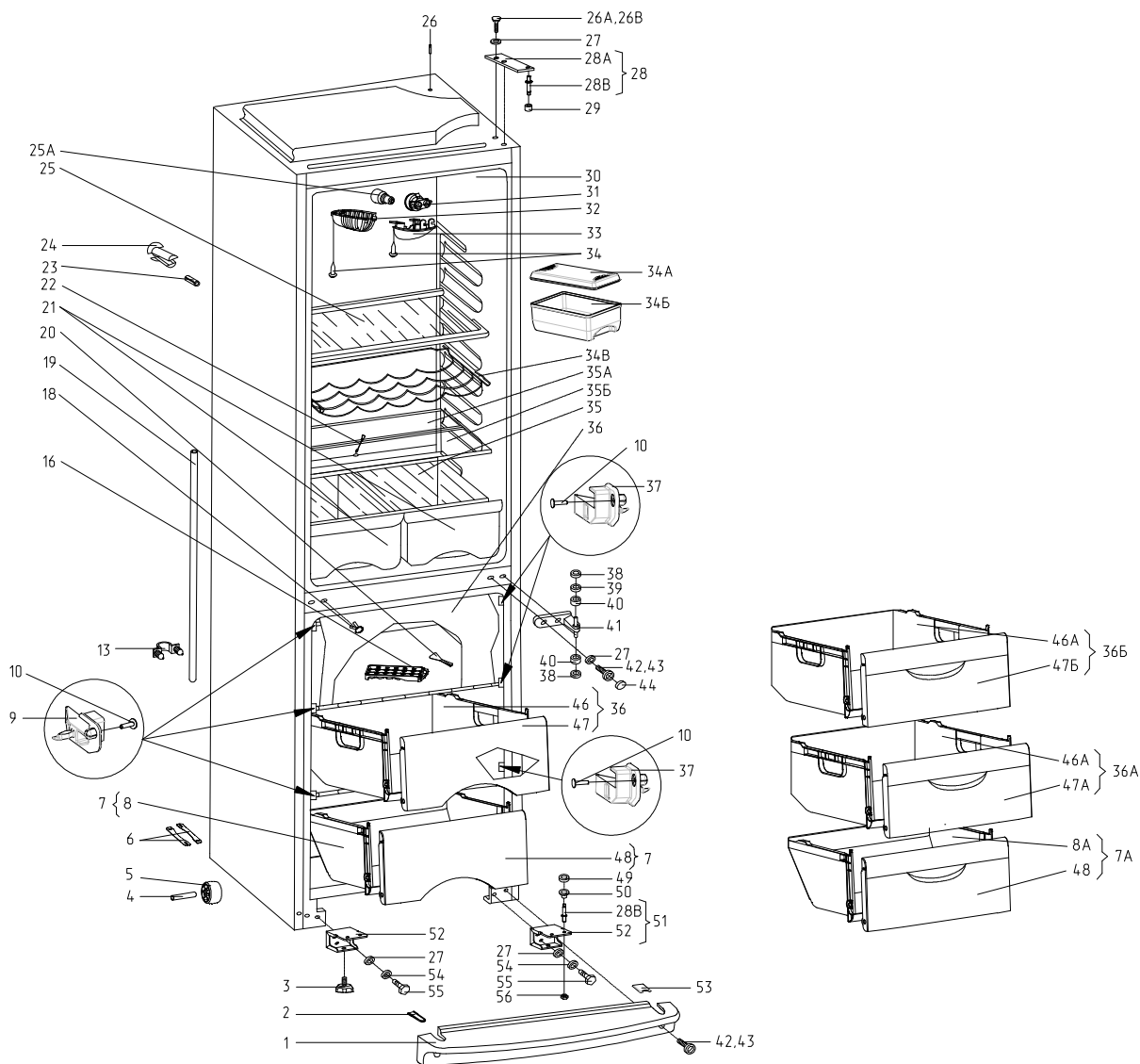


Рисунок 2 - Шкаф

Таблица 1 - Перечень сборочных единиц и деталей

Но- мер ри- сун- ка	Но- мер пози- ции	Код	Наименование	Коли- чес- тво	Испол- нение	Примечание	З/Л
2	01	331600103900	ЩИТОК ДЕКОРАТИВНЫЙ	1	000, 001, 014, 015, 031, 032, 043, 078, 079	Цвет белый	+
	01	331600103901	ЩИТОК ДЕКОРАТИВНЫЙ	1	027, 029, 033, 037	Действует до 11.03.2011	+
	01	331600103902	ЩИТОК ДЕКОРАТИВНЫЙ	1	028, 030, 034	Цвет серый металлик	+
	01	331600103903	ЩИТОК ДЕКОРАТИВНЫЙ СЕРЕБРИСТЫЙ	1	051- 053, 080	Цвет серебристый	+
	01	331600103904	ЩИТОК ДЕКОРАТИВНЫЙ БЕЖЕВЫЙ	1	081	Цвет бежевый	+
	01	331600103905	ЩИТОК ДЕКОРАТИВНЫЙ САЛАТНЫЙ	1	082	Цвет салатный	+
	01	331600103907	ЩИТОК ДЕКОРАТИВНЫЙ РУБИНОВЫЙ	1	083	Цвет рубиновый	+

Продолжение таблицы 1

Но- мер ри- сун- ка	Но- мер пози- ции	Код	Наименование	Коли- чес- тво	Испол- нение	Примечание	З/ч
	02	301410107400	ШТОРКА	1	000, 001, 014, 015, 031, 032, 043, 078, 079	Цвет белый	+
	03	341771103000	ОПОРА	4			+
	03	371321103000	ОПОРА	2		Действует до 03.01.2011	+
	04	281411103500	ОСЬ	2			+
	05	331331103700	КАТОК	2			+
	06	281411102700	Пластина	4			+
	07	301130405500	ПОЛОЗОК	4		Действует до 11.03.2011	+
	07	769748300900	КОРЗИНА	1		Пластмассовая	+
	07А	769748300902	КОРЗИНА	1	043		
	08	769748401900	ПОДДОН КОРЗИНЫ	1			+
	08	774142100100	ПАНЕЛЬ ПЕРЕДНЯЯ	1		Действует до 11.03.2011	+
	08А	769748401902	ПОДДОН КОРЗИНЫ	1	043		+
	09	341410304601	КРОНШТЕЙН	4			+
	09	769748300300	КОРЗИНА	2		Действует до 11.03.2011	+
	10	222013303300	ВСТАВКА	8			+
	13	301130203200	ЗАЖИМ	2			+
	14	341410006200	КРОНШТЕЙН	1		Действует до 11.03.2011	+

Продолжение таблицы 1

Но- мер ри- сун- ка	Но- мер пози- ции	Код	Наименование	Коли- чес- тво	Испол- нение	Примечание	З/ч
	15	774142100100	ПАНЕЛЬ ПЕРЕДНЯЯ	1		Применяется с прутковой корзиной. Доп. замена поз. 47 Действует до 11.03.2011	+
	16	202500403200	ФОРМА ДЛЯ ЛЬДА	1			+
	18	301111500500	ВСТАВКА	2	000, 001, 014, 015, 031, 032, 078, 079	Цвет белый	+
	19	280050204317	ТРУБКА	1			+
	20	301130105900	ЛОПАТКА	1			+
	21	301540401200	СОСУД	2			+
	21	301540401201	СОСУД	2	043		+
	22	301510206500	ЕРШ	1			+
	23	202500012800	ТЕПЛОИЗОЛЯТОР	1			+
	24	242011002500	ЗАГЛУШКА	1			+
	25	371320308000	ПОЛКА-СТЕКЛО	3			+
	25	371320308000	ПОЛКА-СТЕКЛО	2	043		+
	25А	908081800087	ЛАМПА РН230-240-15Х ТУ ВУ 200007197.059-2005	1		См. доп. замены	+

Продолжение таблицы 1

Но- мер ри- сун- ка	Но- мер пози- ции	Код	Наименование	Коли- чес- тво	Испол- нение	Примечание	З/Л
	26	341770006600	ПЛАСТИНА	1		Пластина Герметизирующая паста "Bostik 1131 Butyl Profile" ТТ-0184-2009 ф. "Bostik" См. доп. замены	+
	26	991281833011	БОЛТ М6,4М6-6g,8gx18.5.8 Гост 7805-70	2		Действует до 22.06.2009	+
	26	991297000519	ВИНТ PH M5X18 ART 777777-3	8		Действует до 03.01.2011	+
	26А		БОЛТ М6-6gx18.58.016 ГОСТ 7805-70	2		Доп. замена на поз. 26В	
	26В		БОЛТ М6-6gx16.88.019 ГОСТ 7805-70	2		Взамен поз. 26А	
	27	301410009302	Шайба	5			+
	28	371320009100	Кронштейн	1			+
	28А	371323201200	Кронштейн петли верхней	1			+
	28В	371323202300	ОСЬ ПЕТЛИ	1		Ось	+
	29	301410107500	ВТУЛКА	1	000, 001, 014, 015, 031, 032, 043, 078, 079	Цвет белый	+

Продолжение таблицы 1

Но- мер ри- сун- ка	Но- мер пози- ции	Код	Наименование	Коли- чес- тво	Испол- нение	Примечание	З/ч
	29	301410107501	ВТУЛКА СЕРЕБРИСТАЯ	1	028, 030, 034	Цвет серый металлик	+
	29	301410107501	ВТУЛКА СЕРЕБРИСТАЯ	1	051- 053, 080	Цвет серебристый	+
	29	301410107502	ВТУЛКА БЕЖЕВАЯ	1	081	Цвет бежевый	+
	29	301410107503	ВТУЛКА САЛАТНАЯ	1	082	Цвет салатный	+
	29	301410107505	ВТУЛКА РУБИНОВАЯ	1	083	Цвет рубиновый	+
	30	361731000007	ШКАФ	1	028, 030, 034	Цвет серый металлик	+
	30	381731000006	ШКАФ	1	000, 001, 012- 015	Действует до 17.12.2009	+
	30	381731000014	ШКАФ	1	000, 001, 014, 015, 031, 032, 043, 078, 079	Цвет белый	+
	30А	361731000006	ШКАФ	1	027, 029, 033, 037	Действует до 11.03.2011	+

Продолжение таблицы 1

Но- мер ри- сун- ка	Но- мер пози- ции	Код	Наименование	Коли- чес- тво	Испол- нение	Примечание	З/ч
	31	371327504001	ПАТРОН Е14 К-001 4.8	1			+
	32	290797207200	ПЛАФОН	1			+
	33	290797208900	КРЫШКА	1			+
	34	301113000700	Винт	2		Действует до 03.01.2011	+
	34	775080100100	ВИНТ САМОНАРЕЗАЮЩИЙ 4,2x14	2			+
	34А	301540201401	КРЫШКА БАКА	1	043		+
	34В	401320302000	ПОЛКА	1			+
	35	371320307100	ПОЛКА-СТЕКЛО	1			+
	35А	769748500200	ПОЛКА-СТЕКЛО	1	043		+
	35Б	769748500100	ПОЛКА-СТЕКЛО	1	043		+
	36	769748300800	КОРЗИНА	3		Пластмассовая	
	36А	769748300806	КОРЗИНА	2	043	См. доп.	
	36Б	769748300804	КОРЗИНА	1	043	замены	
	37	341410006201	КРОНШТЕЙН	1		Действует до 11.03.2011	+
	37	341410304600	КРОНШТЕЙН	4			+
	38	261413202700	Шайба петли нижней	6	000, 001, 014, 015, 031, 032, 043, 078, 079	Цвет белый	+
	38	261413202702	ШАЙБА ПЕТЛИ НИЖНЕЙ	6	028, 030, 034	Цвет серый металлик	+

Продолжение таблицы 1

Но- мер ри- сун- ка	Но- мер пози- ции	Код	Наименование	Коли- чес- тво	Испол- нение	Примечание	З/Л
	38	261413202702	ШАЙБА ПЕТЛИ НИЖНЕЙ	6	051- 053, 080	Цвет серебристый	+
	38	261413202705	ШАЙБА ПЕТЛИ НИЖНЕЙ БЕЖЕВАЯ	6	081	Цвет бежевый	+
	38	261413202706	ШАЙБА ПЕТЛИ НИЖНЕЙ САЛАТНАЯ	6	082	Цвет салатный	+
	38	261413202708	ШАЙБА ПЕТЛИ НИЖНЕЙ РУБИНОВАЯ	6	083	Цвет рубиновый	+
	39	261413202400	Прокладка петли нижней	2	000, 001, 014, 015, 031, 032, 043, 078, 079	Цвет белый	+
	39	261413202401	ПРОКЛАДКА ПЕТЛИ НИЖНЕЙ СЕРЕБРИСТАЯ	2	028, 030, 034	Цвет серебристый	+
	39	261413202401	ПРОКЛАДКА ПЕТЛИ НИЖНЕЙ СЕРЕБРИСТАЯ	2	051- 053, 080		+
	39	261413202402	ПРОКЛАДКА ПЕТЛИ НИЖНЕЙ БЕЖЕВАЯ	2	081	Цвет бежевый	+
	39	261413202403	ПРОКЛАДКА ПЕТЛИ НИЖНЕЙ САЛАТНАЯ	2	082	Цвет салатный	+
	39	261413202405	ПРОКЛАДКА ПЕТЛИ НИЖНЕЙ РУБИНОВАЯ	2	083	Цвет рубиновый	+

Продолжение таблицы 1

Но- мер ри- сун- ка	Но- мер пози- ции	Код	Наименование	Коли- чес- тво	Испол- нение	Примечание	З/л
	40	281413201600	ВТУЛКА	2	000, 001, 014, 015, 031, 032, 043, 078, 079	Цвет белый	+
	40	281413201601	ВТУЛКА СЕРЕБРИСТАЯ	2	028, 030, 034	Цвет серый металлик	+
	40	281413201601	ВТУЛКА СЕРЕБРИСТАЯ	2	051- 053, 080	Цвет серебристый	+
	40	281413201602	ВТУЛКА БЕЖЕВАЯ	2	081	Цвет бежевый	+
	40	281413201603	ВТУЛКА САЛАТНАЯ	2	082	Цвет салатный	+
	40	281413201605	ВТУЛКА РУБИНОВАЯ	2	083	Цвет рубиновый	+
	41	301113203000	ПЕТЛЯ СРЕДНЯЯ	1	000, 001, 014, 015, 031, 032, 043, 078, 079	Цвет белый	+

Продолжение таблицы 1

Но- мер ри- сун- ка	Но- мер пози- ции	Код	Наименование	Коли- чес- тво	Испол- нение	Примечание	З/Л
	41	301113203004	ПЕТЛЯ СРЕДНЯЯ	1	028, 030, 034	Цвет серый металлик	+
	41	301113203005	ПЕТЛЯ СРЕДНЯЯ СЕРЕБРИСТАЯ	1	051- 053, 080	Цвет серебристый	+
	41	301113203006	ПЕТЛЯ СРЕДНЯЯ БЕЖЕВАЯ	1	081	Цвет бежевый	+
	41	301113203007	ПЕТЛЯ СРЕДНЯЯ САЛАТНАЯ	1	082	Цвет салатный	+
	41	301113203009	ПЕТЛЯ СРЕДНЯЯ РУБИНОВАЯ	1	083	Цвет рубиновый	+
	42		Винт М6-6gx16.88.016 ГОСТ 11738-84	4		Доп. замена на поз. 43	
	43		Винт оцинкованный М6x16.88 ISO 4762:2004	4		Взамен поз. 42	
	43	991284831453	ВИНТ М6-6qx16 7000-8464 /БАРАНОВИЧИ	2		Действует до 14.03.2011	+
	44	301410000300	ЗАГЛУШКА	2	000, 001, 014, 015, 031, 032, 078, 079	Цвет белый	+
	44	301410000302	ЗАГЛУШКА СЕРЕБРИСТАЯ	2	051- 053, 080	Цвет серебристый	+
	44	301410000306	ЗАГЛУШКА БЕЖЕВАЯ	2	081	Цвет бежевый	+
	44	301410000307	ЗАГЛУШКА САЛАТНАЯ	2	082	Цвет салатный	+
	44	301410000308	ЗАГЛУШКА РУБИНОВАЯ	2	083	Цвет рубиновый	+

Продолжение таблицы 1

Но- мер ри- сун- ка	Но- мер пози- ции	Код	Наименование	Коли- чес- тво	Испол- нение	Примечание	З/ч
	46	769748401800	ПОДДОН КОРЗИНЫ	1			+
	46А	769748401804	ПОДДОН КОРЗИНЫ	1	043		+
	47	774142100800	ПАНЕЛЬ ПЕРЕДНЯЯ	1			+
	47А	774142100800	ПАНЕЛЬ ПЕРЕДНЯЯ	1	043		+
	47Б	774142100801	ПАНЕЛЬ ПЕРЕДНЯЯ	1	043		+
	48	301540104600	БОЛТ	4		Действует до 22.06.2009	+
	48	774142100900	ПАНЕЛЬ ПЕРЕДНЯЯ	1			+
	49	351193202401	Прокладка петли нижней	1	000, 001, 014, 015, 031, 032, 043, 078, 079	Цвет белый	+
	49	351193202403	ПРОКЛАДКА ПЕТЛИ НИЖНЕЙ СЕРЕБРИСТАЯ	1	028, 030, 034, 051- 053, 080	Цвет серый металлик	+
	49	351193202405	ПРОКЛАДКА ПЕТЛИ НИЖНЕЙ БЕЖЕВАЯ	1	081	Цвет бежевый	+
	49	351193202406	ПРОКЛАДКА ПЕТЛИ НИЖНЕЙ САЛАТНАЯ	1	082	Цвет салатный	+
	49	351193202408	ПРОКЛАДКА ПЕТЛИ НИЖНЕЙ РУБИНОВАЯ	1	083	Цвет рубиновый	+

Продолжение таблицы 1

Но- мер ри- сун- ка	Но- мер пози- ции	Код	Наименование	Коли- чес- тво	Испол- нение	Примечание	З/л
	50	301410105700	Шайба	1	000, 001, 014, 015, 031, 032, 043, 078, 079	Цвет белый	+
	50	301410105701	ШАЙБА СЕРЕБРИСТАЯ	1	028, 030, 034	Цвет серый металлик	+
	50	301410105701	ШАЙБА СЕРЕБРИСТАЯ	1	051- 053, 080	Цвет серебристый	+
	50	301410105702	ШАЙБА БЕЖЕВАЯ	1	081	Цвет бежевый	+
	50	301410105703	ШАЙБА САЛАТНАЯ	1	082	Цвет салатный	+
	50	301410105705	ШАЙБА РУБИНОВАЯ	1	083	Цвет рубиновый	+
	51	371323202000	ПЕТЛЯ НИЖНЯЯ	1			+
	51	774142100200	ПАНЕЛЬ ПЕРЕДНЯЯ	1		Применяется с прутковой корзиной Действует до 14.03.2011	+
	52	341410406000	КОРЗИНА	1		Прутковая Действует до 11.03.2011	+
	52	371323202200	КРОНШТЕЙН ПЕТЛИ НИЖНЕЙ	1			+

Продолжение таблицы 1

Но- мер ри- сун- ка	Но- мер пози- ции	Код	Наименование	Коли- чес- тво	Испол- нение	Примечание	З/ч
	53	301130405501	ПОЛОЗОК	2		Действует до 14.03.2011	+
	53	371320107802	ШТОРКА	1	028, 030, 034, 051- 053	Цвет серебристый	+
	54	991286836035	ШАЙБА 6.65Г.0112 ГОСТ 6402-70	4			+
	55	301540104600	БОЛТ	2			+
	56	991283835020	ГАЙКА М6-7(6)Н.5 ГОСТ 5915-70	1			+

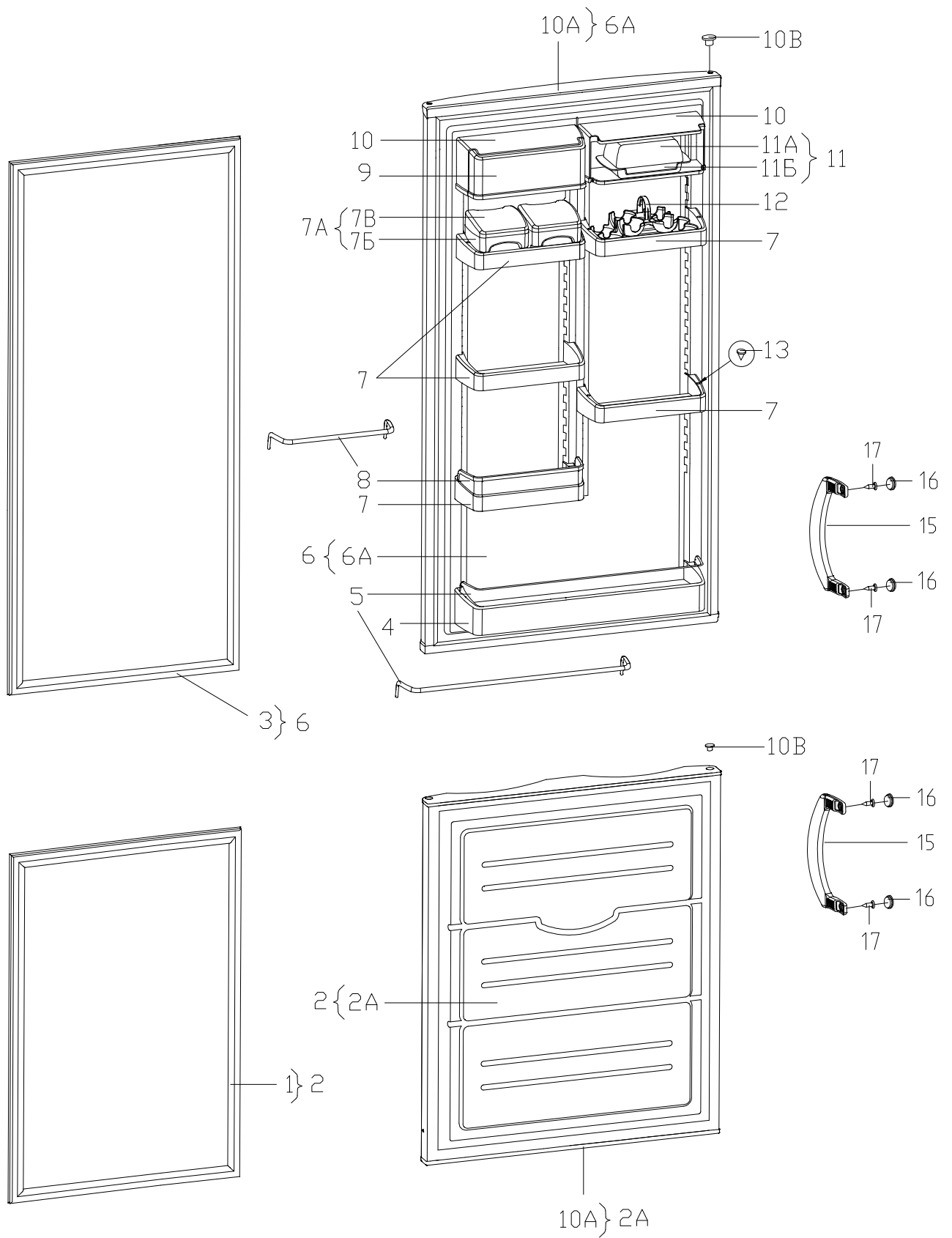


Рисунок 3 - Двери

Таблица 2 - Перечень сборочных единиц и деталей

Но- мер ри- сун- ка	Но- мер пози- ции	Код	Наименование	Коли- чес- тво	Испол- нение	Примечание	З/Л
3	01	331603301005	УПЛОТНИТЕЛЬ	1		В страны СНГ	+
	01	769748901507	УПЛОТНИТЕЛЬ	1		ф. Rehau. По заказ-наряду	+
	02	730534101204	ДВЕРЬ	1	000, 014, 031, 078	Окрашенный металл. Цвет белый	+
	02	730534101205	ДВЕРЬ	1	001, 015, 032, 079	Металлопласт. Цвет белый	+
	02	730534101208	ДВЕРЬ	1	027, 029, 033, 037	Нержавеющая сталь Действует до 20.07.2010	+
	02	730534101209	ДВЕРЬ	1	028, 030, 034	Металлопласт. Цвет серый металлик	+
	02	730534101214	ДВЕРЬ	1	080	Окрашенный металл. Цвет серебристый	+
	02	730534101217	ДВЕРЬ	1	081	Окрашенный металл. Цвет бежевый	+
	02	730534101220	ДВЕРЬ	1	082	Окрашенный металл. Цвет салатный	+
	02	730534101226	ДВЕРЬ	1	083	Окрашенный металл. Цвет рубиновый	+

Продолжение таблицы 2

Но- мер ри- сун- ка	Но- мер пози- ции	Код	Наименование	Коли- чес- тво	Испол- нение	Примечание	З/ч
	02	730534101229	ДВЕРЬ	1	051	Окрашенный металл. Цвет бежевый. Холодильник комбинированный	+
	02	730534101232	ДВЕРЬ	1	052	Окрашенный металл. Цвет салатный. Холодильник комбинированный	+
	02	730534101235	ДВЕРЬ	1	053	Окрашенный металл. Цвет рубиновый. Холодильник комбинированный	+
	02	730534102205	ДВЕРЬ	1	043		+
	02A	730141201204	ПАНЕЛЬ-МОНОБЛОК ХМ-6023,6025	1	000, 014, 031, 078	Окрашенный металл. Цвет белый	+
	02A	730141201205	ПАНЕЛЬ-МОНОБЛОК ХМ-6023,6025 М/П	1	001, 015, 032, 079	Металлопласт. Цвет белый	+
	02A	730141201209	ПАНЕЛЬ-МОНОБЛОК ХМ-6025-028	1	028, 030, 034	Металлопласт. Цвет серый металлик	+

Продолжение таблицы 2

Но- мер ри- сун- ка	Но- мер пози- ции	Код	Наименование	Коли- чес- тво	Испол- нение	Примечание	З/л
	02А	730141201214	ПАНЕЛЬ-МОНОБЛОК ХМ-6023,6025 СЕРЕБРИСТАЯ	1	080	Окрашенный металл. Цвет серебристый	+
	02А	730141201217	ПАНЕЛЬ-МОНОБЛОК ХМ-6023,6025 БЕЖЕВАЯ	1	081	Окрашенный металл. Цвет бежевый	+
	02А	730141201220	ПАНЕЛЬ-МОНОБЛОК ХМ-6023,6025 САЛАТНАЯ	1	082	Окрашенный металл. Цвет салатный	+
	02А	730141201226	ПАНЕЛЬ-МОНОБЛОК ХМ-6023,6025 РУБИНОВАЯ	1	083	Окрашенный металл. Цвет рубиновый	+
	02А	730141201229	ПАНЕЛЬ-МОНОБЛОК ХМ-6023,6025 БЕЖЕВАЯ КОМБ	1	051	Окрашенный металл. Цвет бежевый. Холодильник комбинированный	+
	02А	730141201232	ПАНЕЛЬ-МОНОБЛОК ХМ-6023,6025 САЛАТНАЯ КОМБ	1	052	Окрашенный металл. Цвет салатный. Холодильник комбинированный	+
	02А	730141201235	ПАНЕЛЬ-МОНОБЛОК ХМ-6023,6025 РУБИНОВАЯ КОМБ	1	053	Окрашенный металл. Цвет рубиновый. Холодильник комбинированный	+

Продолжение таблицы 2

Но- мер ри- сун- ка	Но- мер пози- ции	Код	Наименование	Коли- чес- тво	Испол- нение	Примечание	З/ч
	02А	730141203404	ПАНЕЛЬ-МОНОБЛОК	1	043	Окрашенный металл. Цвет белый	+
	03	331603301006	УПЛОТНИТЕЛЬ	1		В страны СНГ	+
	03	769748901508	УПЛОТНИТЕЛЬ	1		ф. Rehau. По заказ-наряду	+
	04	301543105800	Барьер	1		Цвет белый	+
	04	301543105802	БАРЬЕР	1		Прозрачный. Взамен барьера 301543105800	+
	05	301543105900	Ограничитель	1			+
	05	301543106500	ПРУТОК	1	043		+
	06	730534101104	ДВЕРЬ	1		Окраска Действует до 02.06.2008	+
	06	730534101105	ДВЕРЬ	1		Металлопласт Действует до 02.06.2008	+
	06	730534101110	ДВЕРЬ	1	027, 029, 033, 037	Нержавеющая сталь Действует до 20.07.2010	+
	06	730534101111	ДВЕРЬ	1	028, 030, 034	Металлопласт. Цвет серый металлик	+
	06	730534101120	ДВЕРЬ	1	000, 014, 031, 078	Окрашенный металл. Цвет белый	+

Продолжение таблицы 2

Но- мер ри- сун- ка	Но- мер пози- ции	Код	Наименование	Коли- чес- тво	Испол- нение	Примечание	З/Л
	06	730534101121	ДВЕРЬ	1	001, 015, 032, 079	Металлопласт. Цвет белый	+
	06	730534101128	ДВЕРЬ	1	080	Окрашенный металл. Цвет серебристый	+
	06	730534101133	ДВЕРЬ	1	081	Окрашенный металл. Цвет бежевый	+
	06	730534101138	ДВЕРЬ	1	082	Окрашенный металл. Цвет салатный	+
	06	730534101148	ДВЕРЬ	1	083	Окрашенный металл. Цвет рубиновый	+
	06	730534101153	ДВЕРЬ	1	051	Окрашенный металл. Цвет бежевый. Холодильник комбинированн ый	+
	06	730534101158	ДВЕРЬ	1	052	Окрашенный металл. Цвет салатный. Холодильник комбинированн ый	+

Продолжение таблицы 2

Но- мер ри- сун- ка	Но- мер пози- ции	Код	Наименование	Коли- чес- тво	Испол- нение	Примечание	З/л
	06	730534101163	ДВЕРЬ	1	053	Окрашенный металл. Цвет рубиновый. Холодильник комбинированный	+
	06	730534104802	ДВЕРЬ	1	043		
	06А	730141201120	ПАНЕЛЬ-МОНОБЛОК ХМ-4011,6021,6025	1	000, 014, 031, 078	Окрашенный металл. Цвет белый	+
	06А	730141201121	ПАНЕЛЬ-МОНОБЛОК ХМ-4011,6021,6025	1	001, 015, 032, 079		+
	06А	730141201128	ПАНЕЛЬ-МОНОБЛОК ХМ-4011,6021,6025 СЕРЕБРИСТАЯ	1	080	Окрашенный металл. Цвет серебристый	+
	06А	730141201133	ПАНЕЛЬ-МОНОБЛОК ХМ-4011,6021,6025 БЕЖЕВАЯ	1	081	Окрашенный металл. Цвет бежевый	+
	06А	730141201138	ПАНЕЛЬ-МОНОБЛОК ХМ-4011,6021,6025 САЛАТНАЯ	1	082	Окрашенный металл. Цвет салатный	+
	06А	730141201148	ПАНЕЛЬ-МОНОБЛОК ХМ-4011,6021,6025 РУБИНОВАЯ	1	083	Окрашенный металл. Цвет рубиновый	+

Продолжение таблицы 2

Но- мер ри- сун- ка	Но- мер пози- ции	Код	Наименование	Коли- чес- тво	Испол- нение	Примечание	З/Л
	06А	730141201153	ПАНЕЛЬ-МОНОБЛОК ХМ-4011,6021,6025 БЕЖЕВАЯ КОМБ	1	051	Окрашенный металл. Цвет бежевый. Холодильник комбинированный	+
	06А	730141201158	ПАНЕЛЬ-МОНОБЛОК ХМ-4011,6021,6025 САЛАТНАЯ КОМБ	1	052	Окрашенный металл. Цвет салатный. Холодильник комбинированный	+
	06А	730141201163	ПАНЕЛЬ-МОНОБЛОК ХМ-4011,6021,6025 РУБИНОВАЯ КОМБ	1	053	Окрашенный металл. Цвет рубиновый. Холодильник комбинированный	+
	06А	730141205102	ПАНЕЛЬ-МОНОБЛОК	1	043	Окрашенный металл. Цвет белый	+
	07	301543305900	Барьер-полка	3		Цвет белый	+
	07	301543305902	БАРЬЕР-ПОЛКА	3		Прозрачная. Взамен барьер-полки 301543305900	+
	07	301543305902	БАРЬЕР-ПОЛКА	4	043	Прозрачная	+
	07Б	301543108401	ЕМКОСТЬ	2	043		+
	07В	301543108500	КРЫШКА	2	043		+
	08	301543106400	Ограничитель	1			+

Продолжение таблицы 2

Но- мер ри- сун- ка	Но- мер пози- ции	Код	Наименование	Коли- чес- тво	Испол- нение	Примечание	З/ч
	08	301543106501	ПРУТОК	3	043		+
	09	301543108300	Крышка емкости	2			+
	10	301543108200	Емкость	2			+
	10	769748201100	ЕМКОСТЬ	2		Действует до 10.11.2008	+
	10А	331603306001	НАКЛАДКА	1	000, 001, 014, 015, 031, 032, 078, 079	Цвет белый	+
	10А	331603306005	НАКЛАДКА СЕРЫЙ МЕТАЛЛИК	1	028, 030, 034	Цвет серый металлик	+
	10А	331603306007	НАКЛАДКА СЕРЕБРИСТАЯ	1	051- 053, 080	Цвет серебристый	+
	10А	331603306009	НАКЛАДКА БЕЖЕВАЯ	1	081	Цвет бежевый	+
	10А	331603306011	НАКЛАДКА САЛАТНАЯ	1	082	Цвет салатный	+
	10А	331603306015	НАКЛАДКА РУБИНОВАЯ	1	083	Цвет рубиновый	+

Продолжение таблицы 2

Но- мер ри- сун- ка	Но- мер пози- ции	Код	Наименование	Коли- чес- тво	Испол- нение	Примечание	З/Л
	10В	301413205400	Пробка	2	000, 001, 014, 015, 031, 032, 078, 079	Цвет белый	+
	10В	301413205401	ПРОБКА СЕРЕБРИСТАЯ	2	028, 030, 034	Цвет серый металлик	+
	10В	301413205401	ПРОБКА СЕРЕБРИСТАЯ	2	051- 053, 080	Цвет серебристый	+
	10В	301413205403	ПРОБКА БЕЖЕВАЯ	2	081	Цвет бежевый	+
	10В	301413205404	ПРОБКА САЛАТНАЯ	2	082	Цвет салатный	+
	10В	301413205406	ПРОБКА РУБИНОВАЯ	2	083	Цвет рубиновый	+
	12	331603107201	ВКЛАДЫШ ДЛЯ ЯИЦ	1			+
	13	301543105600	Пробка	4			+
	14	908082500413	ЭМБЛЕМА 144-13	1		Действует до 12.11.2009	+

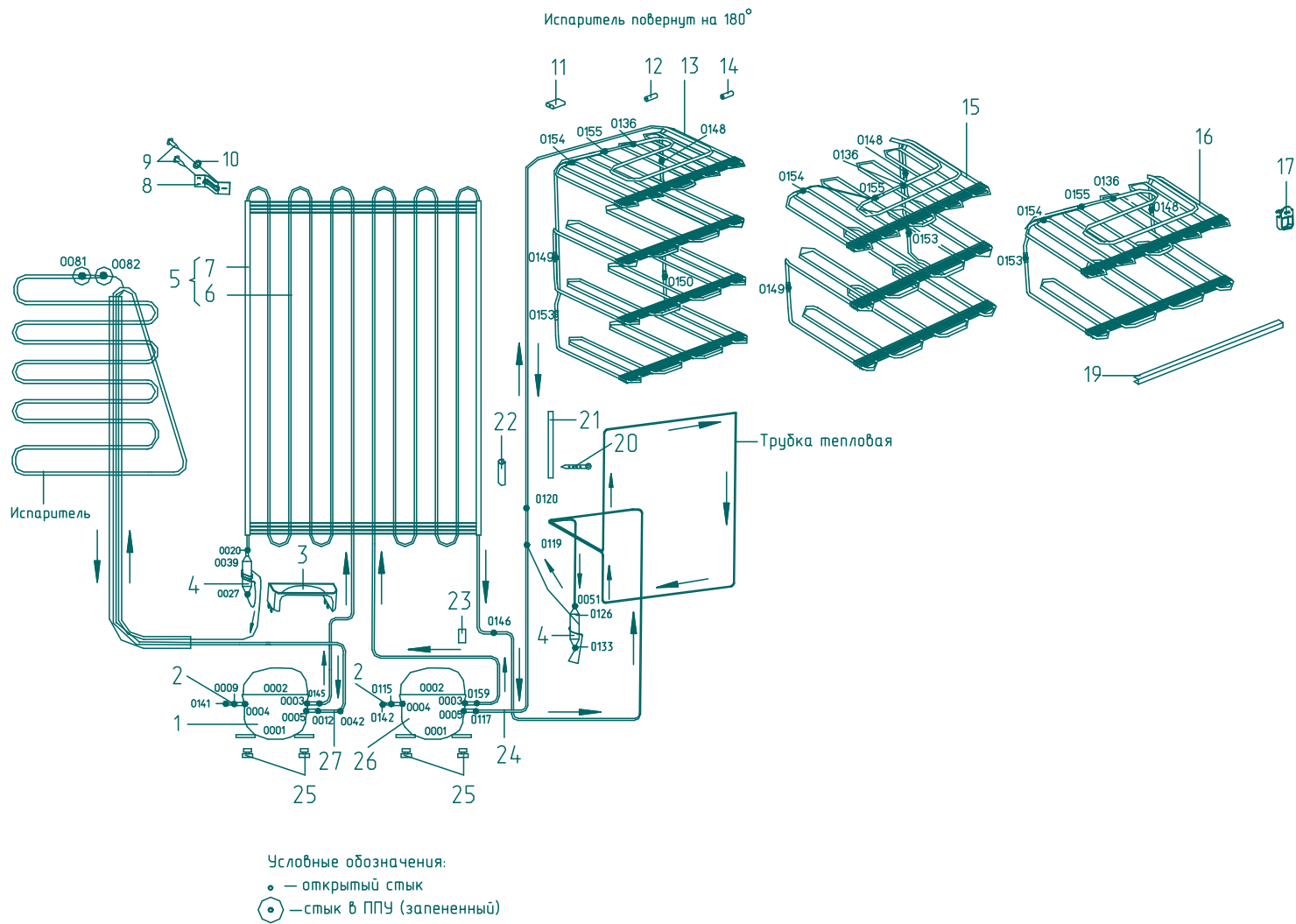


Рисунок 4 - Схема холодильного агрегата (компрессор типа С-КН)

Таблица 3 - Перечень сборочных единиц и деталей

Но- мер ри- сун- ка	Но- мер пози- ции	Код	Наименование	Коли- чес- тво	Испол- нение	Примечание	З/Л
4	01	069744103800	КОМПРЕССОР С-КН60Н5-02	1	000, 001, 028	Применяется с комплектом пускозащитным КК6 и комплектом монтажных частей №3. ТУ РБ 00243352.016-99	+
	02	341775006400	ТРУБКА ЗАПРАВОЧНАЯ	2	000, 001, 028		+
	03	281160205200	СОСУД	1	000, 001, 028		+
	04	371325105000	Фильтр-осушитель	2			+
	05	371735104000	КОНДЕНСАТОР	1			+
	06	371735103000	КОНДЕНСАТОР	1			+
	07	908085701190	ПРОФИЛЬ ЗАЩИТНЫЙ КИ-100 ТО РБ 190233408.002-2004 L=1190	2			+
	08	331735104200	Кронштейн конденсатора	4			+
	09	775080100100	ВИНТ САМОНАРЕЗАЮЩИЙ 4,2x14	12			+
	10	401325104600	Шайба крепежная	4			+
	11	331770006600	ПЛАСТИНА	1		Паста "Vaberstrip"	+
	12	371325206700	ТРУБКА ПРЕДОХРАНИТЕЛЬНАЯ	2			+
	13	361335303100	ИСПАРИТЕЛЬ	1			+
	14	281017100513	МУФТА	1			+

Продолжение таблицы 3

Но- мер ри- сун- ка	Но- мер пози- ции	Код	Наименование	Коли- чес- тво	Испол- нение	Примечание	З/ч
	17	773434801800	УПОР	2		Применяется с пластмассовой корзиной	+
	18	341411109100	ПРОФИЛЬ	1		Действует до 25.03.2010	+
	19	371320007900	ОБРАМЛЕНИЕ	4			+
	20	281017204600	ПОЯСОК СТЯГИВАЮЩИЙ	3			+
	21	371325206704	ТРУБКА ПРЕДОХРАНИТЕЛЬНАЯ	1			+
	22	202500007700	СКОБА	1			+
	23	281410003700	ДЕМПФЕР	1			+
	24	331805208400	ЗМЕЕВИК ВСАСЫВАЮЩИЙ	1	000, 001, 028		+
	25	071469100200	ПОДУШКА	8		Действует до 16.09.2010	+
	25	071469100202	Подушка	8		См. доп. замену	+
	26	069744103500	КОМПРЕССОР С-КН90Н5-02	1	000, 001, 028	Применяется с комплект пускозащитны м КК6 и комплект монтажных частей №3. ТУ РБ 00243352.016- 99	+
	27	341325208400	ЗМЕЕВИК ВСАСЫВАЮЩИЙ	1	000, 001, 028		+

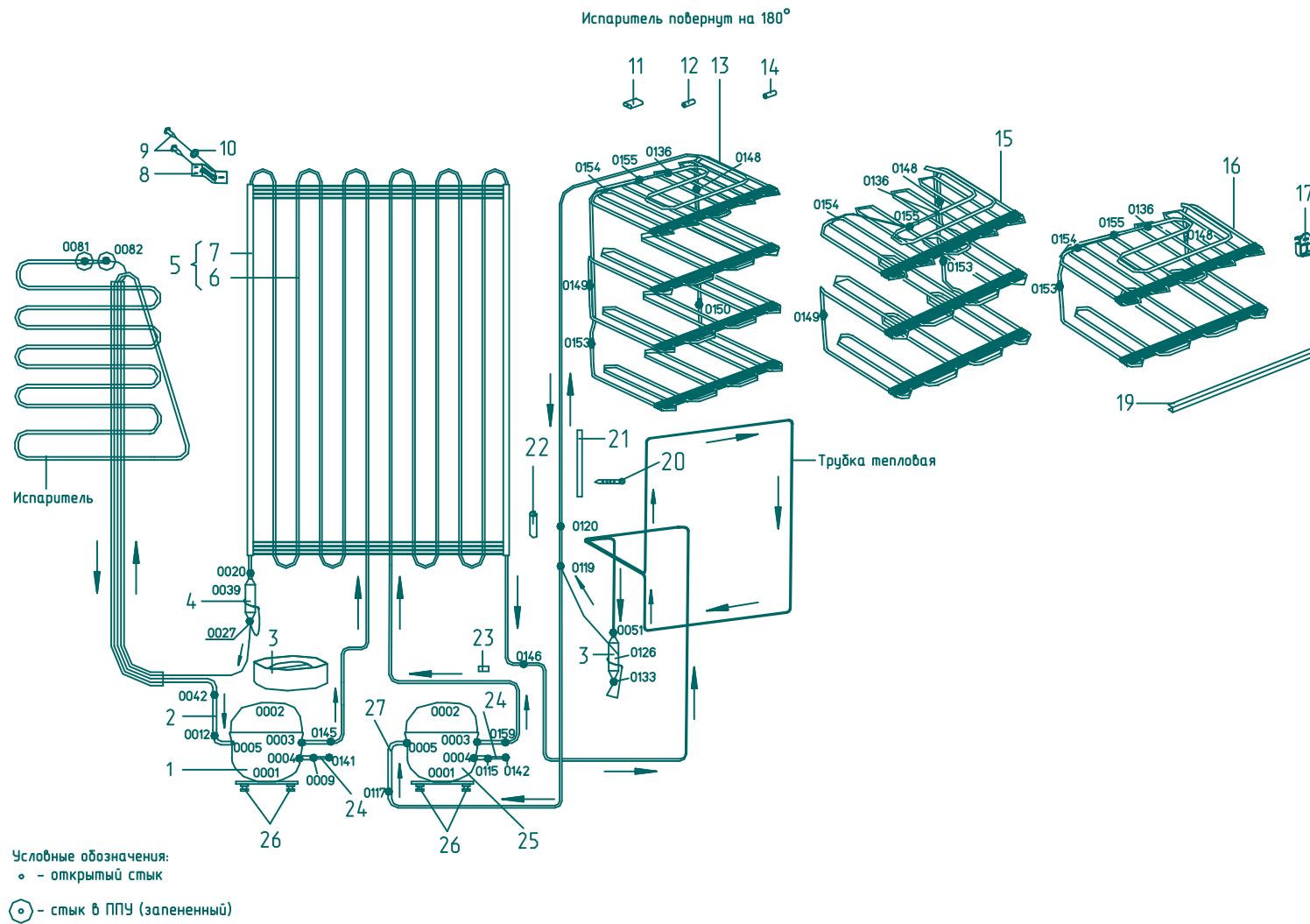


Рисунок 5 - Схема холодильного агрегата (компрессор типа TLX или TLY)

Таблица 4 - Перечень сборочных единиц и деталей

Но- мер ри- сун- ка	Но- мер пози- ции	Код	Наименование	Коли- чес- тво	Испол- нение	Примечание	З/ч
5	01	069744106103	КОМПРЕССОР TLX 5.7KK3	1	014, 015, 030		+
	01	069744106203	КОМПРЕССОР TLY5.7KK3	1	031, 032, 034, 043, 051- 053, 078- 083		+
	02	774731100300	ЗМЕЕВИК ВСАСЫВАЮЩИЙ	1	034, 051- 053, 078- 083		+
	03	769748402200	СОСУД	1	014, 015, 030- 032, 034, 043, 051- 053, 078- 083	См. доп. замены	+
	04	069744106303	КОМПРЕССОР TLES5.7	1	035- 038	Действует до 01.02.2011	+
	04	371325105000	Фильтр-осушитель	2			+
	05	371735104000	КОНДЕНСАТОР	1			+

Продолжение таблицы 4

Но- мер ри- сун- ка	Но- мер пози- ции	Код	Наименование	Коли- чес- тво	Испол- нение	Примечание	З/ч
	06	371735103000	КОНДЕНСАТОР	1			+
	07	908085701190	ПРОФИЛЬ ЗАЩИТНЫЙ КИ-100 ТО РБ 190233408.002-2004 L=1190	2			+
	08	331735104200	Кронштейн конденсатора	4			+
	09	775080100100	ВИНТ САМОНАРЕЗАЮЩИЙ 4,2x14	4			+
	10	401325104600	Шайба крепежная	4			+
	11	331770006600	ПЛАСТИНА	1		Паста "Vaberstrip"	+
	12	371325206702	ТРУБКА ПРЕДОХРАНИТЕЛЬНАЯ	2			+
	13	341413000701	Винт	4		Действует до 06.01.2011	+
	13	361335303100	ИСПАРИТЕЛЬ	1			+
	13	371321109100	ПРОФИЛЬ	1		Действует до 11.05.2009	+
	14	281017100513	МУФТА	1			+
	14	341413000700	ВИНТ	8		Действует до	+
	16	401730003700	ДЕМПФЕР	1		06.01.2011	+
	17	773434801800	УПОР	2			+
	18	371321109100	ПРОФИЛЬ	1		Действует до 25.03.2010	+
	19	371320007900	ОБРАМЛЕНИЕ	4			+
	20	281017204600	ПОЯСОК СТЯГИВАЮЩИЙ	3			+
	21	371325206704	ТРУБКА ПРЕДОХРАНИТЕЛЬНАЯ	1			+
	22	202500007700	СКОБА	1			+
	22	281410003702	Демпфер	3		Действует до 16.01.2011	+
	23	281410003700	ДЕМПФЕР	1			+

Продолжение таблицы 4

Но- мер ри- сун- ка	Но- мер пози- ции	Код	Наименование	Коли- чес- тво	Испол- нение	Примечание	З/Л
	23	401735206300	ТРУБКА	1	000, 001, 027, 028	Действует до 16.03.2010	+
	24	774712100200	ТРУБКА ЗАПРАВОЧНАЯ	2	014, 015, 030- 032, 034, 043, 051- 053, 078- 083		+
	25	069744106104	КОМПРЕССОР TLX 6.5KK3	1	014, 015, 030		+
	25	069744106204	КОМПРЕССОР TLY6.5KK3	1	031, 032, 034, 043, 051- 053, 078- 083		+

Продолжение таблицы 4

Но- мер ри- сун- ка	Но- мер пози- ции	Код	Наименование	Коли- чес- тво	Испол- нение	Примечание	З/Л
	25	908081101421	КОМПРЕССОР TLY6.5	1	031, 032, 034, 051- 053, 078- 083	На партию холодильников . Ф. "Danfoss". Применяется с комплект пусковым ф. "Danfoss" Действует до 01.06.2011	+
	26	071469100202	Подушка	8			+
	27	774712100100	ЗМЕЕВИК ВСАСЫВАЮЩИЙ	1	014, 015, 030- 032, 034, 051- 053, 078- 083		+
	30A	069744106304	КОМПРЕССОР TLES6.5	1	035- 038	Действует до 16.03.2010	+

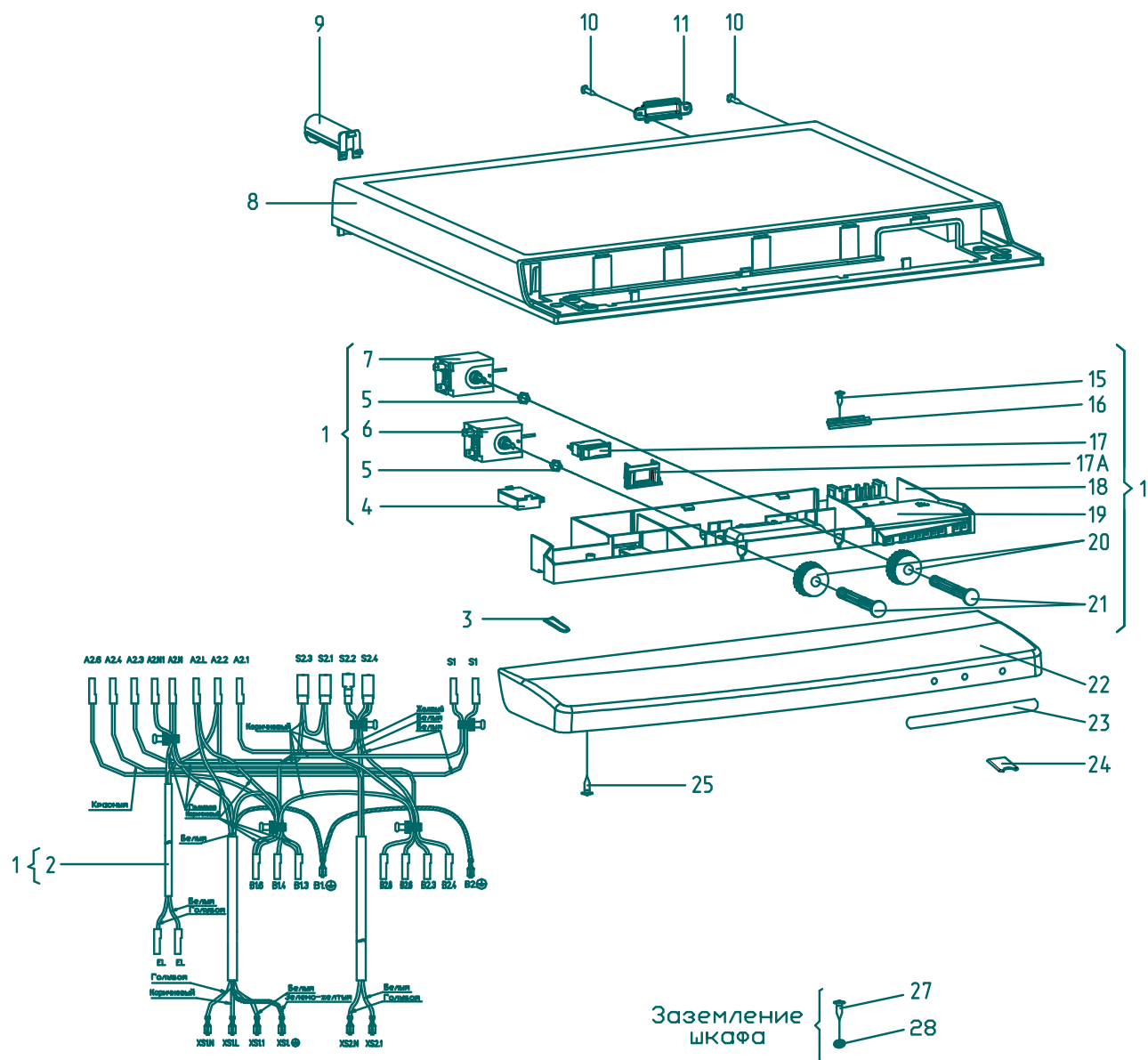


Рисунок 6 - Электропроводка

Таблица 5 - Перечень сборочных единиц и деталей

Но- мер ри- сун- ка	Но- мер пози- ции	Код	Наименование	Коли- чес- тво	Испол- нение	Примечание	З/Л
6	01	371737206010	ОПОРА ТЕРМОРЕГУЛЯТОРА	1	028, 030, 034	Поставляется с выключателем ВМ-4,8 Pbf или КМ-4,8 Pbf на внутренний рынок	
	01	371737206016	ОПОРА ТЕРМОРЕГУЛЯТОРА	1	000, 001, 014, 015, 031, 032, 043, 051- 053, 078-08	Поставляется с выключателем WP7.2.4.8 или 70-2 на внутренний рынок	+
	01	371737206020	ОПОРА ТЕРМОРЕГУЛЯТОРА	1	000, 001, 014, 015, 031, 032, 043, 051- 053, 078-08	Поставляется с выключателем WP7.2.4.8 по заказ-наряду	

Продолжение таблицы 5

Но- мер ри- сун- ка	Но- мер пози- ции	Код	Наименование	Коли- чес- тво	Испол- нение	Примечание	З/Л
	01	371737206022	ОПОРА ТЕРМОРЕГУЛЯТОРА	1	028, 030, 034	Поставляется с выключателем ВМ-4,8 Pbf или КМ-4,8 Pbf по заказ-наряду	
	02	371737100006	ЭЛЕКТРОПРОВОДКА	1			+
	02	371737100006	ЭЛЕКТРОПРОВОДКА	1	027, 028, 030, 033, 034, 037, 038	Действует до 09.11.2010	+
	02	371737100007	ЭЛЕКТРОПРОВОДКА	1		Действует до 18.12.2009	+
	02	371737100008	ЭЛЕКТРОПРОВОДКА	1			+
	02	371737100008	ЭЛЕКТРОПРОВОДКА	1	027, 028, 030, 033, 034, 037, 038	В холодильнике со знаком СЕ Действует до 09.11.2010	+
	02	371737100009	ЭЛЕКТРОПРОВОДКА	1		В холодильнике со знаком СЕ Действует до 18.12.2009	+

Продолжение таблицы 5

Но- мер ри- сун- ка	Но- мер пози- ции	Код	Наименование	Коли- чес- тво	Испол- нение	Примечание	З/Л
	02	371737100010	ЭЛЕКТРОПРОВОДКА	1	000, 001, 014, 015, 031, 032, 035, 036	Действует до 09.11.2010	+
	02	371737100012	ЭЛЕКТРОПРОВОДКА	1	000, 001, 014, 015, 031, 032, 035, 036	На внутренний рынок	+
	02	371737100014	ЭЛЕКТРОПРОВОДКА	1		По заказ- наряду	+
	03	301410107400	ШТОРКА	1	000, 001, 014, 015, 031, 032, 043, 078, 079	Цвет белый	+
	03	301410107402	ШТОРКА СЕРЕБРИСТАЯ	1	027- 030	Действует до 01.10.2010	+
	03	301410107403	ШТОРКА БЕЖЕВАЯ	1	081	Цвет бежевый	+

Продолжение таблицы 5

Но- мер ри- сун- ка	Но- мер пози- ции	Код	Наименование	Коли- чес- тво	Испол- нение	Примечание	З/ч
	03	301410107404	ШТОРКА САЛАТНАЯ	1	082	Цвет салатный	+
	03	301410107406	ШТОРКА	1	028, 030, 034, 051- 053, 080	Цвет серебристый	+
	03	301410107407	ШТОРКА РУБИНОВАЯ	1	083	Цвет рубиновый	+
	04	908081700133	ВЫКЛЮЧАТЕЛЬ WP 7.2.4,8	1	000, 001, 014, 015, 031, 032, 043, 051- 053, 078-08	По заказ- наряду и на внутренний рынок. См. доп. замены	+
	04	908081700137	ВЫКЛЮЧАТЕЛЬ КМ-4.8 ROHS ТУ РБ 190496652.001-2004	1	028, 030, 034	На внутренний рынок. См. доп. замены	+
	05	908081700140	ВЫКЛЮЧАТЕЛЬ КМ-4.8 ТУ РБ 190496652.001-2004	1	027, 028, 030, 033, 034, 037, 038	Доп. замена на поз. 06. В холодильниках со знаком CE и на внутренний рынок. Действует до 21.11.2010	+

Продолжение таблицы 5

Но- мер ри- сун- ка	Но- мер пози- ции	Код	Наименование	Коли- чес- тво	Испол- нение	Примечание	З/Л
	05	991283835035	ГАЙКА М10х0,75 ГОСТ 5916-70	2			
	06	908081450200	ДАТЧИК-РЕЛЕ ТЕМПЕРАТУРЫ ТАМ125-1-2.3-4.8-9-А ТУ 4218-173-00227459-99	1		На внутренний рынок. См. доп. замены	+
	07	908081400054	ДАТЧИК-РЕЛЕ ТЕМПЕРАТУРЫ К56-L1915	1		Действует до 12.01.2009	+
	07	908081400136	ТЕРМОРЕГУЛЯТОР 077В3250 ТТ-0049-2009	1		На внутренний рынок и по заказ-наряду. См. доп. замены	+
	07	908081400200	ДАТЧИК-РЕЛЕ ТЕМПЕРАТУРЫ ТАМ 125-1-2.3-6.3-9-А ТУ 4218-173-00227459-99	1		Действует до 27.05.2008	+
	07	908081461955	ДАТЧИК-РЕЛЕ ТЕМПЕРАТУРЫ К56-L1955	1		Только в страны Дальнего Зарубежья Действует до 12.01.2009	+
	08	301410007600	КРЫШКА	1	000, 001, 014, 015, 031, 032, 043, 078, 079	Цвет белый	+

Продолжение таблицы 5

Но- мер ри- сун- ка	Но- мер пози- ции	Код	Наименование	Коли- чес- тво	Испол- нение	Примечание	З/Л
	08	301410007601	КРЫШКА	1		Цвет "нержавеющая сталь" Действует до 21.12.2010	+
	08	301410007602	КРЫШКА	1	028, 030, 034	Цвет серый металлик	+
	08	301410007603	КРЫШКА СЕРЕБРИСТАЯ	1	051- 053, 080	Цвет серебристый	+
	08	301410007604	КРЫШКА БЕЖЕВАЯ	1	081	Цвет бежевый	+
	08	301410007605	КРЫШКА САЛАТНАЯ	1	082	Цвет салатный	+
	08	301410007607	КРЫШКА РУБИНОВАЯ	1	083	Цвет рубиновый	+
	09	773434800300	Упор задний	2			+
	10	301113000700	Винт	2		Действует до 21.09.2010	+
	10	775080100100	ВИНТ САМОНАРЕЗАЮЩИЙ 4,2x14	3			+
	11	301547207800	ПРИЖИМ	1			+
	13	301410009300	ШАЙБА	2		Действует до 21.06.2010	+
	14	908081400067	ДАТЧИК-РЕЛЕ ТЕМПЕРАТУРЫ K59-S1850	1		Только в страны Дальнего Зарубежья Действует до 24.09.2010	+

Продолжение таблицы 5

Но- мер ри- сун- ка	Но- мер пози- ции	Код	Наименование	Коли- чес- тво	Испол- нение	Примечание	З/ч
	14	908081400133	ДАТЧИК-РЕЛ ТАМ 133-1М-47-1,0-4.8-2-А ТУ311-0227450.110-94	1		Доп. замена на поз. 14А Действует до 24.09.2010	+
	14	908081450131	ДАТЧИК-РЕЛЕ ТЕМПЕРАТУРЫ ТАМ133-1М-47-1.2-4.8-2-А ТУ 311-02274450.110-94	1		Действует до 21.07.2008	+
	14	908081492174	ДАТЧИК-РЕЛЕ ТЕМПЕРАТУРЫ К59-L2174	1		Только в страны Дальнего Зарубежья Действует до 13.01.2009	+
	14А	908081400120	ДАТЧИК-РЕЛ ТАМ 133-1М-46-0.85-4,8-2-А ТУ311-0227450.110-94	1		Взамен поз. 14 Действует до 21.11.2010	+
	15	341413000701	Винт	1			+
	16	301417207800	ПРИЖИМ	1			+
	17	908081700125	ВЫКЛЮЧАТЕЛЬ ВКЗЗН-10-2010-00УХЛ4 ТУ РБ 03968200.098-98	1		Действует до 21.12.2007	+
	17	908082401858	ВЫКЛЮЧАТЕЛЬ 1858.1108 Ф "MARGUARDT" ТТ-0005-2009	1		Ф. "MARQUARDT"	+
	17А	775234100100	ЗАГЛУШКА	1		На внутренний рынок	+
	18	301417204803	ПАНЕЛЬ МОНТАЖНАЯ	1			+

Продолжение таблицы 5

Но- мер ри- сун- ка	Но- мер пози- ции	Код	Наименование	Коли- чес- тво	Испол- нение	Примечание	З/ч
	19	908081852748	БЛОК ИНДИКАЦИИ М4-27-4.8 ТУ РБ 600073968.010-2007	1		Доп. замена на поз. 19А. В холодильнике со знаком СЕ и на внутренний рынок. Действует до 21.11.2010	+
	19	908081852749	БЛОК ИНДИКАЦИИ М4-27-4.8 ROHS ТУ ВУ 600073968.010-07	1		ROHS ТУ ВУ 600073968.010-2007 См. доп. замены	+
	19А	908081842748	БЛОК ИНДИКАЦИИ В4-27-4.8 ТУ РБ 600048089.024-2007	1		Взамен поз. 19. На внутренний рынок. Действует до 21.11.2010	+
	20	301417205901	РОЛИК	2			+
	21	301417205201	РУЧКА ТЕРМОРЕГУЛЯТОРА	2		Ручка	+
	22	331600010600	МАСКА	1	000, 001, 014, 015, 031, 032, 043, 078, 079	Цвет белый	+

Продолжение таблицы 5

Но- мер ри- сун- ка	Но- мер пози- ции	Код	Наименование	Коли- чес- тво	Испол- нение	Примечание	Э/Л
	22	331600010601	МАСКА	1		Цвет "нержавеющая сталь" Действует до 01.02.2011	+
	22	331600010602	МАСКА	1	028, 030, 034	Цвет серый металлик	+
	22	331600010605	МАСКА СЕРЕБРИСТАЯ	1	051- 053, 080	Цвет серебристый	+
	22	331600010607	МАСКА БЕЖЕВАЯ	1	081	Цвет бежевый	+
	22	331600010609	МАСКА САЛАТНАЯ	1	082	Цвет салатный	+
	22	331600010611	МАСКА	1	083	Цвет рубиновый	+
	23	908082520009	ЭМБЛЕМА 200-09	1		Действует до 27.09.2010	+
	23	908082523703	ЭМБЛЕМА 370-03	1	028, 030, 034		+
	23	908082532001	ЭМБЛЕМА 320-01	1		Действует до 15.03.2011	+

Продолжение таблицы 5

Но- мер ри- сун- ка	Но- мер пози- ции	Код	Наименование	Коли- чес- тво	Испол- нение	Примечание	З/Л
	23	908082537001	ЭМБЛЕМА СЕРИЯ 370-01	1	000, 001, 014, 015, 031, 032, 043, 051- 053, 078-08	См. доп. замены	+
	24	371320107802	ШТОРКА	1	028, 030, 034, 051- 053, 080	Цвет серый металлик	+
	25	991284831642	ШУРУП 4x13 Гост 1145-80 ПОТАЙН. ГОЛОВКА	2		Шуруп 4- 4x13.0112 ГОСТ 1145-80	+
	26	301410005900	ПРОКЛАДКА	1		Доп. замена на поз. 26А или 26Б Действует до 22.03.2010	+
	26А	301410005901	ПРОКЛАДКА	1		Взамен поз. 26 или 26Б Действует до 22.03.2010	+

Продолжение таблицы 5

Но- мер ри- сун- ка	Но- мер пози- ции	Код	Наименование	Коли- чес- тво	Испол- нение	Примечание	З/Л
	26Б	301410005800	ПРОКЛАДКА	1		Взамен поз. 26 или 26А Действует до 22.03.2010	+
	27		Винт В.М4-6gx8.32.039 ГОСТ 17473-80	1			
	28	991286836022	ШАЙБА 4.65Г.019 ГОСТ 6402-70	1			+

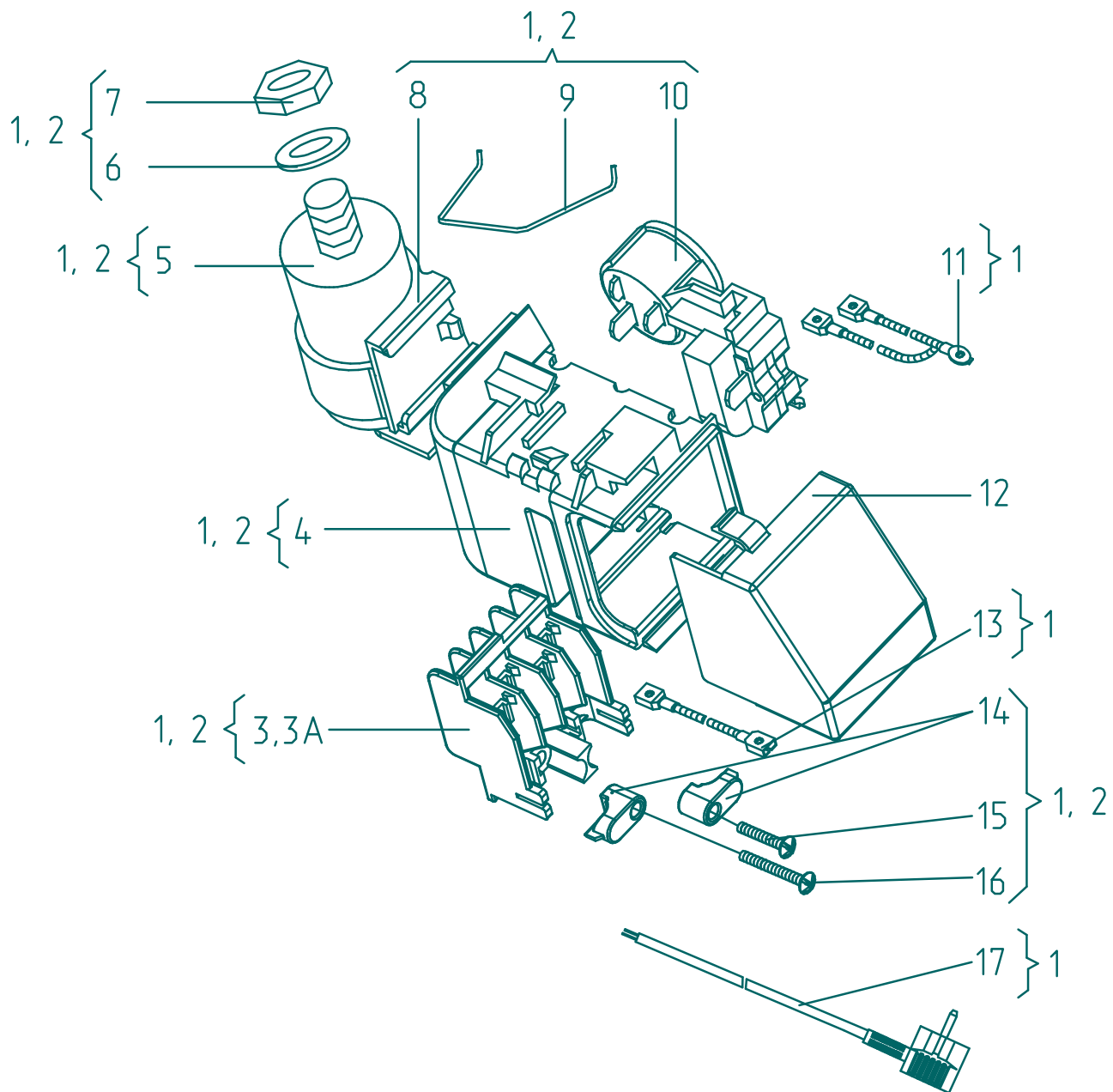


Рисунок 7 - Шнур питания и клеммный узел (применяются с компрессорами типа С-КН)

Таблица 6 - Перечень сборочных единиц и деталей

Но- мер ри- сун- ка	Но- мер пози- ции	Код	Наименование	Коли- чес- тво	Испол- нение	Примечание	З/Л
7	01	341737120103	ШНУР ПИТАНИЯ	1	000, 001, 028	На внутренний рынок	+
	01	341737120106	ШНУР ПИТАНИЯ	1	000, 001, 028	По заказ- наряду	+
	01	341737121000	КЛЕММНЫЙ УЗЕЛ	1		Действует до 01.02.2011	+
	02	341737121003	КЛЕММНЫЙ УЗЕЛ	1	000, 001, 028	На внутренний рынок	+
	02	341737121006	КЛЕММНЫЙ УЗЕЛ	1	000, 001, 028	По заказ- наряду	+
	03	064114902600	ВСТАВКА	1	000, 001, 028	Применяется в составе шнура питания	+
	03А	064114902601	ВСТАВКА	1	000, 001, 028	Применяется в составе клеммного узла	+
	04	073531400400	ОСНОВАНИЕ	1	000, 001, 028		+
	05	281167108003	КОНДЕНСАТОР	1	000, 001, 028	По заказ- наряду	+

Продолжение таблицы 6

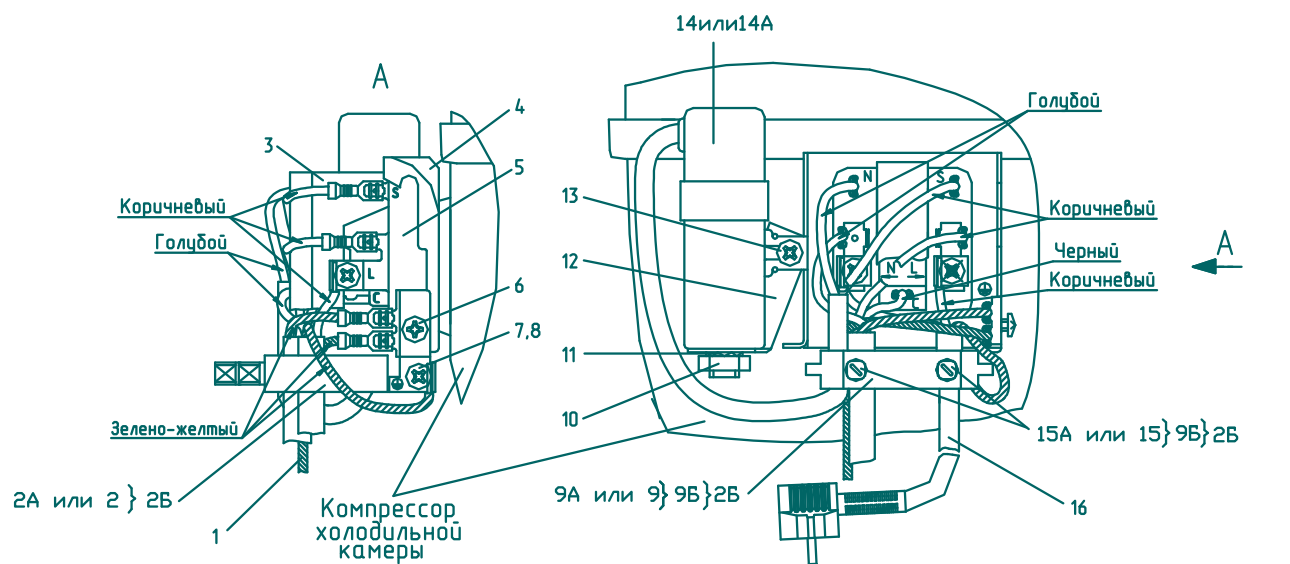
Но- мер ри- сун- ка	Но- мер пози- ции	Код	Наименование	Коли- чес- тво	Испол- нение	Примечание	З/Л
	05	908082628173	КОНДЕНСАТОР Д78С-450-3 ИСПОЛН. "В"	1	000, 001, 028	ТУ 06-07 КЖИ.116.010Т У. На внутренний рынок. См. доп. замены	+
	06		ШАЙБА СТОПОРНАЯ	1	000, 001, 028	Применяется с конденсатором 281167108003	
	06А	908082628055	КОНДЕНСАТОР К78-25-2в-450В-А-3мкФ+-5% ТУ 6260-011-07613668-2005	1		Доп. замена на поз. 06Б Действует до 31.05.2010	+
	06Б	908082628042	КОНДЕНСАТОР ДПС-0,45-3 исп."в" ТУ16-97 ДАИФ.673116.006 ТУ	1		Взамен поз. 06А Действует до 17.06.2010	+
	07		ГАЙКА М8	1	000, 001, 028	Применяется с конденсатором 281167108003	
	08	073431100100	КРОНШТЕЙН	1	000, 001, 028	На внутренний рынок	+
	08	073431100200	КРОНШТЕЙН	1	000, 001, 028	По заказ- наряду	+
	09	074674300200	ЗАЖИМ	1	000, 001, 028		+

Продолжение таблицы 6

Но- мер ри- сун- ка	Но- мер пози- ции	Код	Наименование	Коли- чес- тво	Испол- нение	Примечание	З/Л
	10	064746100104	БЛОК ПУСКОЗАЩИТНЫЙ 60-90	1	000, 001, 028		+
	11	064114900600	ВСТАВКА	1		Доп. замена на поз. 11А Действует до 17.06.2010	+
	11	341737109100	ПРОВОД ЗАЗЕМЛЕНИЯ	1	000, 001, 028	На внутренний рынок	
	11	768561206500	ПРОВОД ЗАЗЕМЛЕНИЯ	1	000, 001, 028	По заказ- наряду	
	12	073531300300	Крышка	1	000, 001, 028		+
	13	341777109101	ПРОВОД ЗАЗЕМЛЕНИЯ	1	000, 001, 028	На внутренний рынок	
	13	768561206201	ПРОВОД ЗАЗЕМЛЕНИЯ	1	000, 001, 028	По заказ- наряду	
	14	075857300300	ПРИХВАТ	2	000, 001, 028		+
	15	075815100200	ВИНТ	1	000, 001, 028	См. доп. замены	+

Продолжение таблицы 6

Но- мер ри- сун- ка	Но- мер пози- ции	Код	Наименование	Коли- чес- тво	Испол- нение	Примечание	З/ч
	16	075815100201	ВИНТ	1	000, 001, 028		+
	17	903555001510	ВИЛКА ОПРЕСС 007(40,83)-16-250-60227 IEC53 3X0.75-1.9-Б1-1	1			+
	17	903555001590	ВИЛКА ОПРЕССОВАННАЯ Р-33-16-250-Н05VV-F 3G 0.75-2.2	1		По заказ- наряду	+
	19	903555000200	ШНУР СЕТЕВОЙ ПВС-ВП 3x0.75-250-83.1-10-2.2 ТО-06-007-003-2004	1		Действует до 28.05.2008	+
	19	903555000205	ШНУР АРМИРОВАННЫЙ Р-23	1		В холодильнике со знаком СЕ Действует до 17.06.2010	+



Дет. поз. 4 не показана

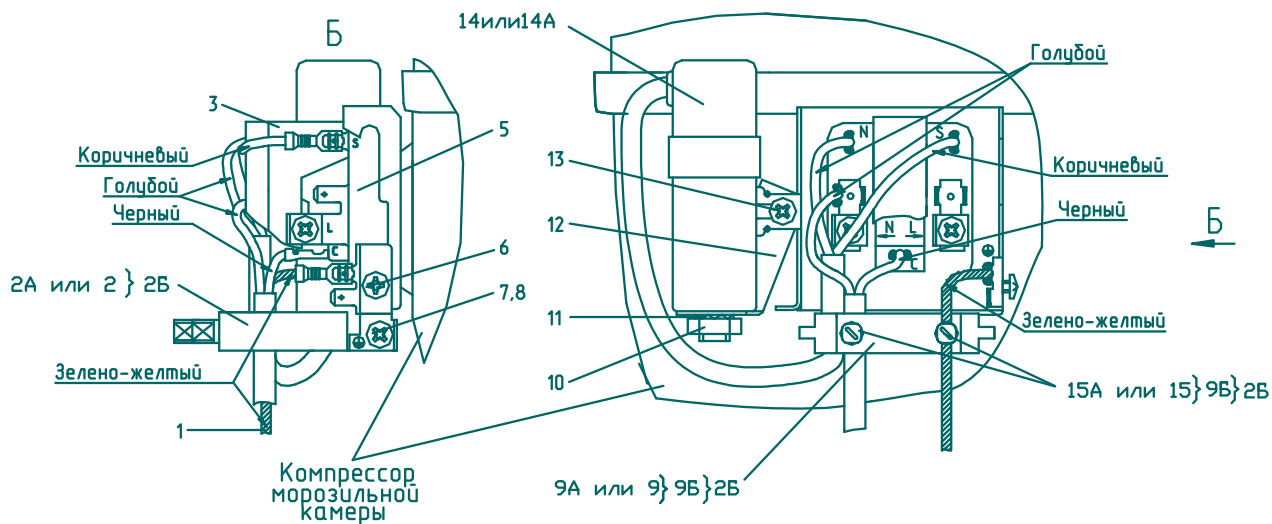


Рисунок 8 - Комплект пусковой (применяется с компрессором типа TLX, TLY)

Таблица 7 - Перечень сборочных единиц и деталей

Но- мер ри- сун- ка	Но- мер пози- ции	Код	Наименование	Коли- чес- тво	Испол- нение	Примечание	З/Л
8	01	341737109100	ПРОВОД ЗАЗЕМЛЕНИЯ	1	014, 015, 030- 032, 034, 043, 051- 053, 078- 083	На внутренний рынок	
	01	768561206500	ПРОВОД ЗАЗЕМЛЕНИЯ	1	014, 015, 030- 032, 034, 043, 051- 053, 078- 083	По заказ- наряду	
	02	073103048900	ФИКСАТОР	2	014, 015, 030- 032, 034, 043, 051- 053, 078- 083	Применяется в составе поз. 2Б	

Продолжение таблицы 7

Но- мер ри- сун- ка	Но- мер пози- ции	Код	Наименование	Коли- чес- тво	Испол- нение	Примечание	З/Л
	02Б	073103101000	ДЕРЖАТЕЛЬ 103N1010	2	014, 015, 030- 032, 034, 043, 051- 053, 078- 083	Взамен деталей поз. 2А,9А,15А. Поставляется с компрессором	+
	03	073103047600	КРЫШКА ЗАЩИТНАЯ 103N0476	2	014, 015, 030- 032, 034, 043, 051- 053, 078- 083	Поставляется с компрессором	+
	04	073103201000	КРЫШКА РЕЛЕ 103N2010	2	014, 015, 030- 032, 034, 043, 051- 053, 078- 083		+

Продолжение таблицы 7

Но- мер ри- сун- ка	Но- мер пози- ции	Код	Наименование	Коли- чес- тво	Испол- нение	Примечание	З/Л
	05	064746100201	РЕЛЕ ПУСКОВОЕ ЕРТС (103N0050)	2	014, 015, 030	Применяется с компрессором типа TLX	+
	05	064746100301	РЕЛЕ ПУСКОВОЕ РТС (103N0021)	2	031, 032, 034, 043, 051- 053, 078- 083	Применяется с компрессором типа TLY	+
	06		ВИНТ 3,5x14 (681Z1105)	2	014, 015, 030- 032, 034, 043, 051- 053, 078- 083		

Продолжение таблицы 7

Но- мер ри- сун- ка	Но- мер пози- ции	Код	Наименование	Коли- чес- тво	Испол- нение	Примечание	З/Л
	07		ВИНТ М3,5х6 (681Х1047)	2	014, 015, 030- 032, 034, 043, 051- 053, 078- 083	Доп. замена на поз. 8	
	08		ВИНТ М3,5х7 (681Х0365)	2	014, 015, 030- 032, 034, 043, 051- 053, 078- 083	Взамен поз. 7	
	09	073103032800	СКОБА	2	014, 015, 030- 032, 034, 051- 053, 078- 083	Применяется в составе поз. 2Б	+

Продолжение таблицы 7

Но- мер ри- сун- ка	Но- мер пози- ции	Код	Наименование	Коли- чес- тво	Испол- нение	Примечание	З/Л
	09А	000011101000	СКОБА (ЕПВА.000111.010)	2	014, 015, 030- 032, 034, 043, 051- 053, 078- 083	Совместно с деталью поз. 2А, 15А взамен поз. 2Б	+
	09Б	073103012600	ХОМУТ	2	014, 015, 030- 032, 034, 051- 053, 078- 083		+
	10		ГАЙКА М8	2	014, 015, 030- 032, 034, 043, 051- 053, 078- 083	Поставляется совместно с деталью поз. 14	

Продолжение таблицы 7

Но- мер ри- сун- ка	Но- мер пози- ции	Код	Наименование	Коли- чес- тво	Испол- нение	Примечание	З/Л
	10		Гайка М8-6Н.5.019 ГОСТ 5927-70	2	014, 015, 030- 032, 034, 043, 051- 053, 078- 083	Поставляется совместно с деталью поз. 14А	
	11		ШАЙБА d8	2	014, 015, 030- 032, 034, 043, 051- 053, 078- 083	Поставляется совместно с деталью поз. 14	
	11		Шайба 8.65Г.0115 ГОСТ 10463-81	2	014, 015, 030- 032, 034, 043, 051- 053, 078- 083	Поставляется совместно с деталью поз. 14А	

Продолжение таблицы 7

Но- мер ри- сун- ка	Но- мер пози- ции	Код	Наименование	Коли- чес- тво	Испол- нение	Примечание	З/ч
	12	073117030000	КРОНШТЕЙН КОНДЕНСАТОРА 117-0300	2	014, 015, 030- 032, 034, 043, 051- 053, 078- 083	Поставляется совместно с компрессором	+
	13	073117030100	ВИНТ М4*8(117-0301)	2	014, 015, 030- 032, 034, 043, 051- 053, 078- 083		+
	14	908081105311	КОНДЕНСАТОР(ЭЛЕКТРИЧ.)CAPACITORS МКВ МКР 4/321/1479	2	014, 015, 030- 032, 034, 043, 051- 053, 078- 083	ТТ-0048-2009 ф. АЕG	+

Продолжение таблицы 7

Но- мер ри- сун- ка	Но- мер пози- ции	Код	Наименование	Коли- чес- тво	Испол- нение	Примечание	З/Л
	14А	908082628207	КОНДЕНСАТОР Д78С-450-4 ИСП."Д" ТУ 06-07КЖИ.116.010 ТУ	2	014, 015, 030- 032, 034, 043, 051- 053, 078- 083	На внутренний рынок. См. доп. замены	+
	15	073103044400	ВИНТ М7*20(103N0444)	4	014, 015, 030- 032, 034, 043, 051- 053, 078- 083	Применяется в составе поз. 2Б	
	15А	000011102000	ВИНТ (ЕПВА.000111.020)	4	014, 015, 030- 032, 034, 043, 051- 053, 078- 083	Совместно с деталями поз.2А, 9А взамен поз. 2Б	

Продолжение таблицы 7

Но- мер ри- сун- ка	Но- мер пози- ции	Код	Наименование	Коли- чес- тво	Испол- нение	Примечание	З/Л
	16	903555000205	ШНУР АРМИРОВАННЫЙ Р-23	1		В холодильнике со знаком СЕ Действует до 18.06.2010	+
	16	903555001510	ВИЛКА ОПРЕСС 007(40,83)-16-250-60227 IEC53 3X0.75-1.9-Б1-1	1		ТУ ВУ 700063643.001 -2006 На внутренний рынок. См. доп. замены	+
	16	903555001590	ВИЛКА ОПРЕССОВАННАЯ Р-33-16-250-Н05VV-F 3G 0.75-2.2	1	014, 015, 030- 032, 034, 043, 051- 053, 078- 083	ТТ-0003-2010 ф. "Start" По заказ-наряду	+

4 Алфавитный указатель

Перечень сборочных единиц и деталей, расположенных в алфавитном порядке, указан в таблице 8.

Таблица 8

Код	Наименование	Номер рисунка	Номер позиции	З/ч
301543105802	БАРЬЕР	3	04	+
301543305902	БАРЬЕР-ПОЛКА	3	07	+
908081842748	БЛОК ИНДИКАЦИИ В4-27-4.8 ТУ РБ 600048089.024-2007	6	19А	+
908081852749	БЛОК ИНДИКАЦИИ М4-27-4.8 ROHS ТУ ВУ 600073968.010-07	6	19	+
908081852748	БЛОК ИНДИКАЦИИ М4-27-4.8 ТУ РБ 600073968.010-2007	6	19	+
064746100104	БЛОК ПУСКОЗАЩИТНЫЙ 60-90	7	10	+
301540104600	БОЛТ	2	48	+
301540104600	БОЛТ	2	55	+
991281833011	БОЛТ М6,4М6-6g,8gx18.5.8 Гост 7805-70	2	26	+
-	БОЛТ М6-6gx16.88.019 ГОСТ 7805-70	2	26В	
-	БОЛТ М6-6gx18.58.016 ГОСТ 7805-70	2	26А	
301543105800	Барьер	3	04	+
301543305900	Барьер-полка	3	07	+
903555001510	ВИЛКА ОПРЕСС 007(40,83)-16-250-60227 IEC53 3X0.75-1.9-Б1-1	7	17	+
903555001510	ВИЛКА ОПРЕСС 007(40,83)-16-250-60227 IEC53 3X0.75-1.9-Б1-1	8	16	+
903555001590	ВИЛКА ОПРЕССОВАННАЯ Р-33-16-250-Н05VV- F 3G 0.75-2.2	7	17	+
903555001590	ВИЛКА ОПРЕССОВАННАЯ Р-33-16-250-Н05VV- F 3G 0.75-2.2	8	16	+
341413000700	ВИНТ	5	14	+
075815100200	ВИНТ	7	15	+
075815100201	ВИНТ	7	16	+
000011102000	ВИНТ (ЕПВА.000111.020)	8	15А	
-	ВИНТ 3,5x14 (681Z1105)	8	06	
991297000519	ВИНТ РН М5X18 ART 77777-3	2	26	+
-	ВИНТ М3,5x6 (681X1047)	8	07	
-	ВИНТ М3,5x7 (681X0365)	8	08	
073117030100	ВИНТ М4*8(117-0301)	8	13	+
991284831453	ВИНТ М6-6gx16 7000-8464 /БАРАНОВИЧИ	2	43	+
073103044400	ВИНТ М7*20(103N0444)	8	15	
775080100100	ВИНТ САМОНАРЕЗАЮЩИЙ 4,2x14	2	34	+
775080100100	ВИНТ САМОНАРЕЗАЮЩИЙ 4,2x14	4	09	+
775080100100	ВИНТ САМОНАРЕЗАЮЩИЙ 4,2x14	5	09	+
775080100100	ВИНТ САМОНАРЕЗАЮЩИЙ 4,2x14	6	10	+
331603107201	ВКЛАДЫШ ДЛЯ ЯИЦ	3	12	+
222013303300	ВСТАВКА	2	10	+
301111500500	ВСТАВКА	2	18	+
064114902600	ВСТАВКА	7	03	+
064114902601	ВСТАВКА	7	03А	+
064114900600	ВСТАВКА	7	11	+
301410107500	ВТУЛКА	2	29	+
281413201600	ВТУЛКА	2	40	+
301410107502	ВТУЛКА БЕЖЕВАЯ	2	29	+

Продолжение таблицы 8

Код	Наименование	Номер рисунка	Номер позиции	3/ч
281413201602	ВТУЛКА БЕЖЕВАЯ	2	40	+
301410107505	ВТУЛКА РУБИНОВАЯ	2	29	+
281413201605	ВТУЛКА РУБИНОВАЯ	2	40	+
301410107503	ВТУЛКА САЛАТНАЯ	2	29	+
281413201603	ВТУЛКА САЛАТНАЯ	2	40	+
301410107501	ВТУЛКА СЕРЕБРИСТАЯ	2	29	+
281413201601	ВТУЛКА СЕРЕБРИСТАЯ	2	40	+
908082401858	ВЫКЛЮЧАТЕЛЬ 1858.1108 Ф "MARGUARDT" ТТ-0005-2009	6	17	+
908081700133	ВЫКЛЮЧАТЕЛЬ WP 7.2.4,8	6	04	+
908081700125	ВЫКЛЮЧАТЕЛЬ ВКЗЗН-10-2010-00УХЛ4 ТУ РБ 03968200.098-98	6	17	+
908081700137	ВЫКЛЮЧАТЕЛЬ КМ-4.8 ROHS ТУ РБ 190496652.001-2004	6	04	+
908081700140	ВЫКЛЮЧАТЕЛЬ КМ-4.8 ТУ РБ 190496652.001- 2004	6	05	+
301113000700	Винт	2	34	+
341413000701	Винт	5	13	+
301113000700	Винт	6	10	+
341413000701	Винт	6	15	+
-	Винт В.М4-6gx8.32.039 ГОСТ 17473-80	6	27	
-	Винт М6-6gx16.88.016 ГОСТ 11738-84	2	42	
-	Винт оцинкованный М6x16.88 ISO 4762:2004	2	43	
991283835035	ГАЙКА М10x0,75 ГОСТ 5916-70	6	05	
991283835020	ГАЙКА М6-7(6)Н.5 ГОСТ 5915-70	2	56	+
-	ГАЙКА М8	7	07	
-	ГАЙКА М8	8	10	
-	Гайка М8-6Н.5.019 ГОСТ 5927-70	8	10	
908081400120	ДАТЧИК-РЕЛ ТАМ 133-1М-46-0.85-4,8-2-А ТУ311-0227450.110-94	6	14А	+
908081400133	ДАТЧИК-РЕЛ ТАМ 133-1М-47-1,0-4.8-2-А ТУ311- 0227450.110-94	6	14	+
908081400054	ДАТЧИК-РЕЛЕ ТЕМПЕРАТУРЫ К56-L1915	6	07	+
908081461955	ДАТЧИК-РЕЛЕ ТЕМПЕРАТУРЫ К56-L1955	6	07	+
908081492174	ДАТЧИК-РЕЛЕ ТЕМПЕРАТУРЫ К59-L2174	6	14	+
908081400067	ДАТЧИК-РЕЛЕ ТЕМПЕРАТУРЫ К59-S1850	6	14	+
908081400200	ДАТЧИК-РЕЛЕ ТЕМПЕРАТУРЫ ТАМ 125-1-2.3- 6.3-9-А ТУ 4218-173-00227459-99	6	07	+
908081450200	ДАТЧИК-РЕЛЕ ТЕМПЕРАТУРЫ ТАМ125-1-2.3- 4.8-9-А ТУ 4218-173-00227459-99	6	06	+
908081450131	ДАТЧИК-РЕЛЕ ТЕМПЕРАТУРЫ ТАМ133-1М-47- 1.2-4.8-2-А ТУ 311-02274450.110-94	6	14	+
730534101204	ДВЕРЬ	3	02	+
730534101205	ДВЕРЬ	3	02	+
730534101208	ДВЕРЬ	3	02	+
730534101209	ДВЕРЬ	3	02	+
730534101214	ДВЕРЬ	3	02	+
730534101217	ДВЕРЬ	3	02	+
730534101220	ДВЕРЬ	3	02	+
730534101226	ДВЕРЬ	3	02	+
730534101229	ДВЕРЬ	3	02	+
730534101232	ДВЕРЬ	3	02	+

Продолжение таблицы 8

Код	Наименование	Номер рисунка	Номер позиции	3/4
730534101235	ДВЕРЬ	3	02	+
730534102205	ДВЕРЬ	3	02	+
730534101104	ДВЕРЬ	3	06	+
730534101105	ДВЕРЬ	3	06	+
730534101110	ДВЕРЬ	3	06	+
730534101111	ДВЕРЬ	3	06	+
730534101120	ДВЕРЬ	3	06	+
730534101121	ДВЕРЬ	3	06	+
730534101128	ДВЕРЬ	3	06	+
730534101133	ДВЕРЬ	3	06	+
730534101138	ДВЕРЬ	3	06	+
730534101148	ДВЕРЬ	3	06	+
730534101153	ДВЕРЬ	3	06	+
730534101158	ДВЕРЬ	3	06	+
730534101163	ДВЕРЬ	3	06	+
730534104802	ДВЕРЬ	3	06	
281410003700	ДЕМПФЕР	4	23	+
401730003700	ДЕМПФЕР	5	16	+
281410003700	ДЕМПФЕР	5	23	+
073103101000	ДЕРЖАТЕЛЬ 103N1010	8	02Б	+
281410003702	Демпфер	5	22	+
301543108401	ЕМКОСТЬ	3	07Б	+
769748201100	ЕМКОСТЬ	3	10	+
301510206500	ЕРШ	2	22	+
301543108200	Емкость	3	10	+
242011002500	ЗАГЛУШКА	2	24	+
301410000300	ЗАГЛУШКА	2	44	+
775234100100	ЗАГЛУШКА	6	17А	+
301410000306	ЗАГЛУШКА БЕЖЕВАЯ	2	44	+
301410000308	ЗАГЛУШКА РУБИНОВАЯ	2	44	+
301410000307	ЗАГЛУШКА САЛАТНАЯ	2	44	+
301410000302	ЗАГЛУШКА СЕРЕБРИСТАЯ	2	44	+
301130203200	ЗАЖИМ	2	13	+
074674300200	ЗАЖИМ	7	09	+
331805208400	ЗМЕЕВИК ВСАСЫВАЮЩИЙ	4	24	+
341325208400	ЗМЕЕВИК ВСАСЫВАЮЩИЙ	4	27	+
774731100300	ЗМЕЕВИК ВСАСЫВАЮЩИЙ	5	02	+
774712100100	ЗМЕЕВИК ВСАСЫВАЮЩИЙ	5	27	+
361335303100	ИСПАРИТЕЛЬ	4	13	+
361335303100	ИСПАРИТЕЛЬ	5	13	+
331331103700	КАТОК	2	05	+
341737121000	КЛЕММНЫЙ УЗЕЛ	7	01	+
341737121003	КЛЕММНЫЙ УЗЕЛ	7	02	+
341737121006	КЛЕММНЫЙ УЗЕЛ	7	02	+
069744106303	КОМПРЕССОР TLES5.7	5	04	+
069744106304	КОМПРЕССОР TLES6.5	5	30А	+
069744106103	КОМПРЕССОР TLX 5.7KK3	5	01	+
069744106104	КОМПРЕССОР TLX 6.5KK3	5	25	+
069744106203	КОМПРЕССОР TLY5.7KK3	5	01	+
908081101421	КОМПРЕССОР TLY6.5	5	25	+
069744106204	КОМПРЕССОР TLY6.5KK3	5	25	+
069744103800	КОМПРЕССОР C-KH60H5-02	4	01	+

Продолжение таблицы 8

Код	Наименование	Номер рисунка	Номер позиции	3/4
069744103500	КОМПРЕССОР С-КН90Н5-02	4	26	+
371735104000	КОНДЕНСАТОР	4	05	+
371735103000	КОНДЕНСАТОР	4	06	+
371735104000	КОНДЕНСАТОР	5	05	+
371735103000	КОНДЕНСАТОР	5	06	+
281167108003	КОНДЕНСАТОР	7	05	+
908082628173	КОНДЕНСАТОР Д78С-450-3 ИСПОЛН. "В"	7	05	+
908082628207	КОНДЕНСАТОР Д78С-450-4 ИСП."Д" ТУ 06-07КЖИ.116.010 ТУ	8	14А	+
908082628042	КОНДЕНСАТОР ДПС-0,45-3 исп."В" ТУ16-97 ДАИФ.673116.006 ТУ	7	06Б	+
908082628055	КОНДЕНСАТОР К78-25-2В-450В-А-3мкФ+-5% ТУ 6260-011-07613668-2005	7	06А	+
908081105311	КОНДЕНСАТОР(ЭЛЕКТРИЧ.)CAPACITORS МКВ МКР 4/321/1479	8	14	+
769748300900	КОРЗИНА	2	07	+
769748300902	КОРЗИНА	2	07А	
769748300300	КОРЗИНА	2	09	+
769748300800	КОРЗИНА	2	36	
769748300806	КОРЗИНА	2	36А	
769748300804	КОРЗИНА	2	36Б	
341410406000	КОРЗИНА	2	52	+
341410304601	КРОНШТЕЙН	2	09	+
341410006200	КРОНШТЕЙН	2	14	+
341410006201	КРОНШТЕЙН	2	37	+
341410304600	КРОНШТЕЙН	2	37	+
073431100100	КРОНШТЕЙН	7	08	+
073431100200	КРОНШТЕЙН	7	08	+
073117030000	КРОНШТЕЙН КОНДЕНСАТОРА 117-0300	8	12	+
371323202200	КРОНШТЕЙН ПЕТЛИ НИЖНЕЙ	2	52	+
290797208900	КРЫШКА	2	33	+
301543108500	КРЫШКА	3	07В	+
301410007600	КРЫШКА	6	08	+
301410007601	КРЫШКА	6	08	+
301410007602	КРЫШКА	6	08	+
301540201401	КРЫШКА БАКА	2	34А	+
301410007604	КРЫШКА БЕЖЕВАЯ	6	08	+
073103047600	КРЫШКА ЗАЩИТНАЯ 103N0476	8	03	+
073103201000	КРЫШКА РЕЛЕ 103N2010	8	04	+
301410007607	КРЫШКА РУБИНОВАЯ	6	08	+
301410007605	КРЫШКА САЛАТНАЯ	6	08	+
301410007603	КРЫШКА СЕРЕБРИСТАЯ	6	08	+
371320009100	Кронштейн	2	28	+
331735104200	Кронштейн конденсатора	4	08	+
331735104200	Кронштейн конденсатора	5	08	+
371323201200	Кронштейн петли верхней	2	28А	+
073531300300	Крышка	7	12	+
301543108300	Крышка емкости	3	09	+
908081800087	ЛАМПА РН230-240-15Х ТУ ВУ 200007197.059-2005	2	25А	+
301130105900	ЛОПАТКА	2	20	+
331600010600	МАСКА	6	22	+

Продолжение таблицы 8

Код	Наименование	Номер рисунка	Номер позиции	3/4
331600010601	МАСКА	6	22	+
331600010602	МАСКА	6	22	+
331600010611	МАСКА	6	22	+
331600010607	МАСКА БЕЖЕВАЯ	6	22	+
331600010609	МАСКА САЛАТНАЯ	6	22	+
331600010605	МАСКА СЕРЕБРИСТАЯ	6	22	+
281017100513	МУФТА	4	14	+
281017100513	МУФТА	5	14	+
331603306001	НАКЛАДКА	3	10А	+
331603306005	НАКЛАДКА СЕРЫЙ МЕТАЛЛИК	3	10А	+
331603306009	НАКЛАДКА БЕЖЕВАЯ	3	10А	+
331603306015	НАКЛАДКА РУБИНОВАЯ	3	10А	+
331603306011	НАКЛАДКА САЛАТНАЯ	3	10А	+
331603306007	НАКЛАДКА СЕРЕБРИСТАЯ	3	10А	+
371320007900	ОБРАМЛЕНИЕ	4	19	+
371320007900	ОБРАМЛЕНИЕ	5	19	+
341771103000	ОПОРА	2	03	+
371321103000	ОПОРА	2	03	+
371737206010	ОПОРА ТЕРМОРЕГУЛЯТОРА	6	01	
371737206016	ОПОРА ТЕРМОРЕГУЛЯТОРА	6	01	+
371737206020	ОПОРА ТЕРМОРЕГУЛЯТОРА	6	01	
371737206022	ОПОРА ТЕРМОРЕГУЛЯТОРА	6	01	
073531400400	ОСНОВАНИЕ	7	04	+
281411103500	ОСЬ	2	04	+
371323202300	ОСЬ ПЕТЛИ	2	28В	+
301543105900	Ограничитель	3	05	+
301543106400	Ограничитель	3	08	+
301417204803	ПАНЕЛЬ МОНТАЖНАЯ	6	18	+
774142100100	ПАНЕЛЬ ПЕРЕДНЯЯ	2	08	+
774142100100	ПАНЕЛЬ ПЕРЕДНЯЯ	2	15	+
774142100800	ПАНЕЛЬ ПЕРЕДНЯЯ	2	47	+
774142100800	ПАНЕЛЬ ПЕРЕДНЯЯ	2	47А	+
774142100801	ПАНЕЛЬ ПЕРЕДНЯЯ	2	47Б	+
774142100900	ПАНЕЛЬ ПЕРЕДНЯЯ	2	48	+
774142100200	ПАНЕЛЬ ПЕРЕДНЯЯ	2	51	+
730141203404	ПАНЕЛЬ-МОНОБЛОК	3	02А	+
730141205102	ПАНЕЛЬ-МОНОБЛОК	3	06А	+
730141201120	ПАНЕЛЬ-МОНОБЛОК ХМ-4011,6021,6025	3	06А	+
730141201121	ПАНЕЛЬ-МОНОБЛОК ХМ-4011,6021,6025	3	06А	+
730141201133	ПАНЕЛЬ-МОНОБЛОК ХМ-4011,6021,6025 БЕЖЕВАЯ	3	06А	+
730141201153	ПАНЕЛЬ-МОНОБЛОК ХМ-4011,6021,6025 БЕЖЕВАЯ КОМБ	3	06А	+
730141201148	ПАНЕЛЬ-МОНОБЛОК ХМ-4011,6021,6025 РУБИНОВАЯ	3	06А	+
730141201163	ПАНЕЛЬ-МОНОБЛОК ХМ-4011,6021,6025 РУБИНОВАЯ КОМБ	3	06А	+
730141201138	ПАНЕЛЬ-МОНОБЛОК ХМ-4011,6021,6025 САЛАТНАЯ	3	06А	+
730141201158	ПАНЕЛЬ-МОНОБЛОК ХМ-4011,6021,6025 САЛАТНАЯ КОМБ	3	06А	+

Продолжение таблицы 8

Код	Наименование	Номер рисунка	Номер позиции	3/4
730141201128	ПАНЕЛЬ-МОНОБЛОК ХМ-4011,6021,6025 СЕРЕБРИСТАЯ	3	06А	+
730141201204	ПАНЕЛЬ-МОНОБЛОК ХМ-6023,6025	3	02А	+
730141201217	ПАНЕЛЬ-МОНОБЛОК ХМ-6023,6025 БЕЖЕВАЯ	3	02А	+
730141201229	ПАНЕЛЬ-МОНОБЛОК ХМ-6023,6025 БЕЖЕВАЯ КОМБ	3	02А	+
730141201205	ПАНЕЛЬ-МОНОБЛОК ХМ-6023,6025 М/П	3	02А	+
730141201226	ПАНЕЛЬ-МОНОБЛОК ХМ-6023,6025 РУБИНОВАЯ	3	02А	+
730141201235	ПАНЕЛЬ-МОНОБЛОК ХМ-6023,6025 РУБИНОВАЯ КОМБ	3	02А	+
730141201220	ПАНЕЛЬ-МОНОБЛОК ХМ-6023,6025 САЛАТНАЯ	3	02А	+
730141201232	ПАНЕЛЬ-МОНОБЛОК ХМ-6023,6025 САЛАТНАЯ КОМБ	3	02А	+
730141201214	ПАНЕЛЬ-МОНОБЛОК ХМ-6023,6025 СЕРЕБРИСТАЯ	3	02А	+
730141201209	ПАНЕЛЬ-МОНОБЛОК ХМ-6025-028	3	02А	+
371327504001	ПАТРОН Е14 К-001 4.8	2	31	+
371323202000	ПЕТЛЯ НИЖНЯЯ	2	51	+
301113203000	ПЕТЛЯ СРЕДНЯЯ	2	41	+
301113203004	ПЕТЛЯ СРЕДНЯЯ	2	41	+
301113203006	ПЕТЛЯ СРЕДНЯЯ БЕЖЕВАЯ	2	41	+
301113203009	ПЕТЛЯ СРЕДНЯЯ РУБИНОВАЯ	2	41	+
301113203007	ПЕТЛЯ СРЕДНЯЯ САЛАТНАЯ	2	41	+
301113203005	ПЕТЛЯ СРЕДНЯЯ СЕРЕБРИСТАЯ	2	41	+
341770006600	ПЛАСТИНА	2	26	+
331770006600	ПЛАСТИНА	4	11	+
331770006600	ПЛАСТИНА	5	11	+
290797207200	ПЛАФОН	2	32	+
769748401900	ПОДДОН КОРЗИНЫ	2	08	+
769748401902	ПОДДОН КОРЗИНЫ	2	08А	+
769748401800	ПОДДОН КОРЗИНЫ	2	46	+
769748401804	ПОДДОН КОРЗИНЫ	2	46А	+
071469100200	ПОДУШКА	4	25	+
401320302000	ПОЛКА	2	34В	+
371320308000	ПОЛКА-СТЕКЛО	2	25	+
371320307100	ПОЛКА-СТЕКЛО	2	35	+
769748500200	ПОЛКА-СТЕКЛО	2	35А	+
769748500100	ПОЛКА-СТЕКЛО	2	35Б	+
301130405500	ПОЛОЗОК	2	07	+
301130405501	ПОЛОЗОК	2	53	+
281017204600	ПОЯСОК СТЯГИВАЮЩИЙ	4	20	+
281017204600	ПОЯСОК СТЯГИВАЮЩИЙ	5	20	+
301547207800	ПРИЖИМ	6	11	+
301417207800	ПРИЖИМ	6	16	+
075857300300	ПРИХВАТ	7	14	+
301413205403	ПРОБКА БЕЖЕВАЯ	3	10В	+
301413205406	ПРОБКА РУБИНОВАЯ	3	10В	+
301413205404	ПРОБКА САЛАТНАЯ	3	10В	+
301413205401	ПРОБКА СЕРЕБРИСТАЯ	3	10В	+
341737109100	ПРОВОД ЗАЗЕМЛЕНИЯ	7	11	
768561206500	ПРОВОД ЗАЗЕМЛЕНИЯ	7	11	

Продолжение таблицы 8

Код	Наименование	Номер рисунка	Номер позиции	З/ч
341777109101	ПРОВОД ЗАЗЕМЛЕНИЯ	7	13	
768561206201	ПРОВОД ЗАЗЕМЛЕНИЯ	7	13	
341737109100	ПРОВОД ЗАЗЕМЛЕНИЯ	8	01	
768561206500	ПРОВОД ЗАЗЕМЛЕНИЯ	8	01	
301410005900	ПРОКЛАДКА	6	26	+
301410005901	ПРОКЛАДКА	6	26А	+
301410005800	ПРОКЛАДКА	6	26Б	+
261413202402	ПРОКЛАДКА ПЕТЛИ НИЖНЕЙ БЕЖЕВАЯ	2	39	+
351193202405	ПРОКЛАДКА ПЕТЛИ НИЖНЕЙ БЕЖЕВАЯ	2	49	+
261413202405	ПРОКЛАДКА ПЕТЛИ НИЖНЕЙ РУБИНОВАЯ	2	39	+
351193202408	ПРОКЛАДКА ПЕТЛИ НИЖНЕЙ РУБИНОВАЯ	2	49	+
261413202403	ПРОКЛАДКА ПЕТЛИ НИЖНЕЙ САЛАТНАЯ	2	39	+
351193202406	ПРОКЛАДКА ПЕТЛИ НИЖНЕЙ САЛАТНАЯ	2	49	+
261413202401	ПРОКЛАДКА ПЕТЛИ НИЖНЕЙ СЕРЕБРИСТАЯ	2	39	+
351193202403	ПРОКЛАДКА ПЕТЛИ НИЖНЕЙ СЕРЕБРИСТАЯ	2	49	+
341411109100	ПРОФИЛЬ	4	18	+
371321109100	ПРОФИЛЬ	5	13	+
371321109100	ПРОФИЛЬ	5	18	+
908085701190	ПРОФИЛЬ ЗАЩИТНЫЙ КИ-100 ТО РБ 190233408.002-2004 L=1190	4	07	+
908085701190	ПРОФИЛЬ ЗАЩИТНЫЙ КИ-100 ТО РБ 190233408.002-2004 L=1190	5	07	+
301543106500	ПРУТОК	3	05	+
301543106501	ПРУТОК	3	08	+
281411102700	Пластина	2	06	+
071469100202	Подушка	4	25	+
071469100202	Подушка	5	26	+
301413205400	Пробка	3	10В	+
301543105600	Пробка	3	13	+
261413202400	Прокладка петли нижней	2	39	+
351193202401	Прокладка петли нижней	2	49	+
064746100201	РЕЛЕ ПУСКОВОЕ ЕРТС (103N0050)	8	05	+
064746100301	РЕЛЕ ПУСКОВОЕ РТС (103N0021)	8	05	+
301417205901	РОЛИК	6	20	+
301417205201	РУЧКА ТЕРМОРЕГУЛЯТОРА	6	21	+
202500007700	СКОБА	4	22	+
202500007700	СКОБА	5	22	+
073103032800	СКОБА	8	09	+
000011101000	СКОБА (ЕПВА.000111.010)	8	09А	+
301540401200	СОСУД	2	21	+
301540401201	СОСУД	2	21	+
281160205200	СОСУД	4	03	+
769748402200	СОСУД	5	03	+
202500012800	ТЕПЛОИЗОЛЯТОР	2	23	+
908081400136	ТЕРМОРЕГУЛЯТОР 077В3250 ТТ-0049-2009	6	07	+
280050204317	ТРУБКА	2	19	+
401735206300	ТРУБКА	5	23	+
341775006400	ТРУБКА ЗАПРАВОЧНАЯ	4	02	+
774712100200	ТРУБКА ЗАПРАВОЧНАЯ	5	24	+
371325206700	ТРУБКА ПРЕДОХРАНИТЕЛЬНАЯ	4	12	+
371325206704	ТРУБКА ПРЕДОХРАНИТЕЛЬНАЯ	4	21	+
371325206702	ТРУБКА ПРЕДОХРАНИТЕЛЬНАЯ	5	12	+

Продолжение таблицы 8

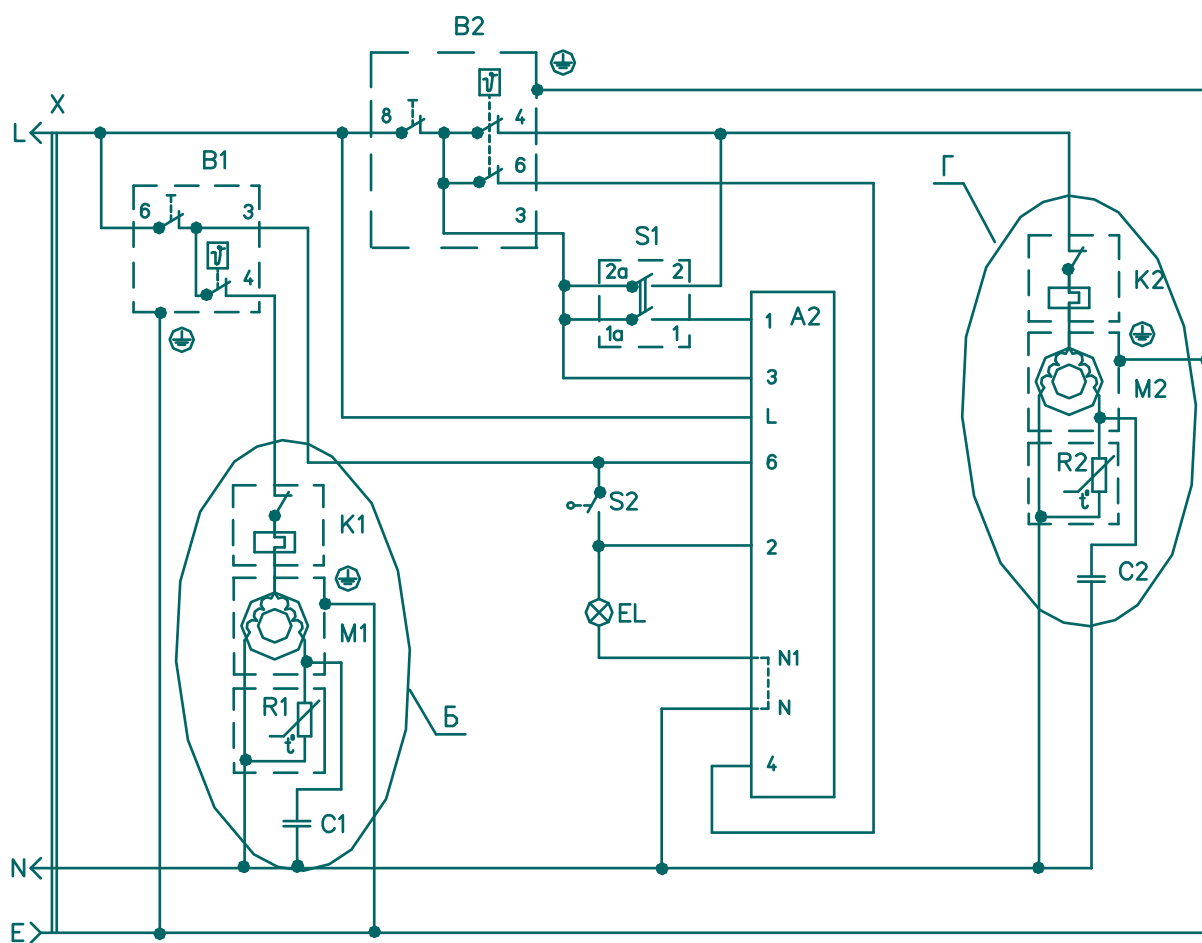
Код	Наименование	Номер рисунка	Номер позиции	З/ч
371325206704	ТРУБКА ПРЕДОХРАНИТЕЛЬНАЯ	5	21	+
331603301005	УПЛОТНИТЕЛЬ	3	01	+
769748901507	УПЛОТНИТЕЛЬ	3	01	+
331603301006	УПЛОТНИТЕЛЬ	3	03	+
769748901508	УПЛОТНИТЕЛЬ	3	03	+
773434801800	УПОР	4	17	+
773434801800	УПОР	5	17	+
773434800300	Упор задний	6	09	+
073103048900	ФИКСАТОР	8	02	
202500403200	ФОРМА ДЛЯ ЛЬДА	2	16	+
371325105000	Фильтр-осушитель	4	04	+
371325105000	Фильтр-осушитель	5	04	+
073103012600	ХОМУТ	8	09Б	+
301410009300	ШАЙБА	6	13	+
991286836022	ШАЙБА 4.65Г.019 ГОСТ 6402-70	6	28	+
991286836035	ШАЙБА 6.65Г.0112 ГОСТ 6402-70	2	54	+
-	ШАЙБА d8	8	11	
301410105702	ШАЙБА БЕЖЕВАЯ	2	50	+
261413202702	ШАЙБА ПЕТЛИ НИЖНЕЙ	2	38	+
261413202705	ШАЙБА ПЕТЛИ НИЖНЕЙ БЕЖЕВАЯ	2	38	+
261413202708	ШАЙБА ПЕТЛИ НИЖНЕЙ РУБИНОВАЯ	2	38	+
261413202706	ШАЙБА ПЕТЛИ НИЖНЕЙ САЛАТНАЯ	2	38	+
301410105705	ШАЙБА РУБИНОВАЯ	2	50	+
301410105703	ШАЙБА САЛАТНАЯ	2	50	+
301410105701	ШАЙБА СЕРЕБРИСТАЯ	2	50	+
-	ШАЙБА СТОПОРНАЯ	7	06	
361731000007	ШКАФ	2	30	+
381731000006	ШКАФ	2	30	+
381731000014	ШКАФ	2	30	+
361731000006	ШКАФ	2	30А	+
903555000205	ШНУР АРМИРОВАННЫЙ Р-23	7	19	+
903555000205	ШНУР АРМИРОВАННЫЙ Р-23	8	16	+
341737120103	ШНУР ПИТАНИЯ	7	01	+
341737120106	ШНУР ПИТАНИЯ	7	01	+
903555000200	ШНУР СЕТЕВОЙ ПВС-ВП 3x0.75-250-83.1-10-2.2 ТО-06-007-003-2004	7	19	+
301410107400	ШТОРКА	2	02	+
371320107802	ШТОРКА	2	53	+
301410107400	ШТОРКА	6	03	+
301410107406	ШТОРКА	6	03	+
371320107802	ШТОРКА	6	24	+
301410107403	ШТОРКА БЕЖЕВАЯ	6	03	+
301410107407	ШТОРКА РУБИНОВАЯ	6	03	+
301410107404	ШТОРКА САЛАТНАЯ	6	03	+
301410107402	ШТОРКА СЕРЕБРИСТАЯ	6	03	+
991284831642	ШУРУП 4x13 Гост 1145-80 ПОТАЙН. ГОЛОВКА	6	25	+
301410009302	Шайба	2	27	+
301410105700	Шайба	2	50	+
-	Шайба 8.65Г.0115 ГОСТ 10463-81	8	11	
401325104600	Шайба крепежная	4	10	+
401325104600	Шайба крепежная	5	10	+
261413202700	Шайба петли нижней	2	38	+

Продолжение таблицы 8

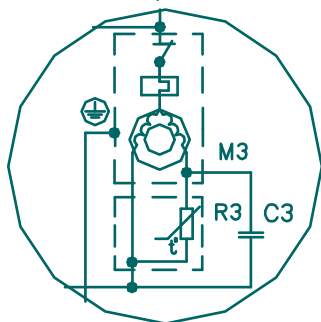
Код	Наименование	Номер рисунка	Номер позиции	З/ч
331600103900	ЩИТОК ДЕКОРАТИВНЫЙ	2	01	+
331600103901	ЩИТОК ДЕКОРАТИВНЫЙ	2	01	+
331600103902	ЩИТОК ДЕКОРАТИВНЫЙ	2	01	+
331600103904	ЩИТОК ДЕКОРАТИВНЫЙ БЕЖЕВЫЙ	2	01	+
331600103907	ЩИТОК ДЕКОРАТИВНЫЙ РУБИНОВЫЙ	2	01	+
331600103905	ЩИТОК ДЕКОРАТИВНЫЙ САЛАТНЫЙ	2	01	+
331600103903	ЩИТОК ДЕКОРАТИВНЫЙ СЕРЕБРИСТЫЙ	2	01	+
371737100006	ЭЛЕКТРОПРОВОДКА	6	02	+
371737100007	ЭЛЕКТРОПРОВОДКА	6	02	+
371737100008	ЭЛЕКТРОПРОВОДКА	6	02	+
371737100009	ЭЛЕКТРОПРОВОДКА	6	02	+
371737100010	ЭЛЕКТРОПРОВОДКА	6	02	+
371737100012	ЭЛЕКТРОПРОВОДКА	6	02	+
371737100014	ЭЛЕКТРОПРОВОДКА	6	02	+
908082500413	ЭМБЛЕМА 144-13	3	14	+
908082520009	ЭМБЛЕМА 200-09	6	23	+
908082532001	ЭМБЛЕМА 320-01	6	23	+
908082523703	ЭМБЛЕМА 370-03	6	23	+
908082537001	ЭМБЛЕМА СЕРИЯ 370-01	6	23	+

Приложение А

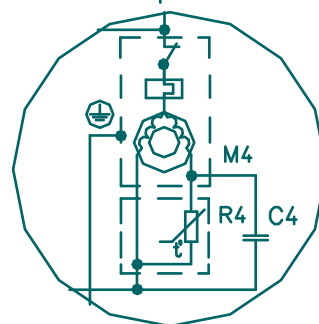
Схемы электрические



Б вариант



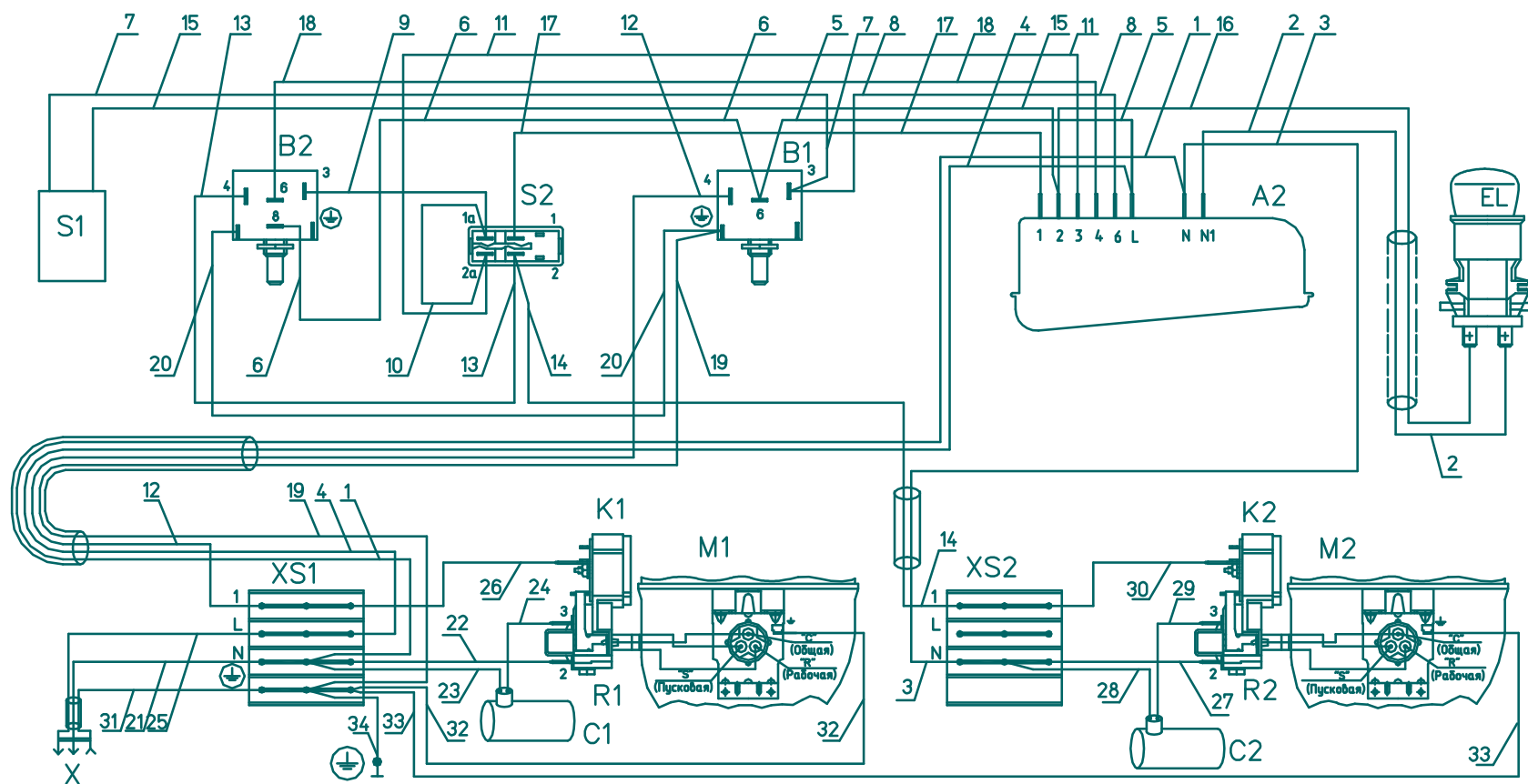
Г вариант



Перечень элементов указан в таблице А.1.
Рисунок А.1 - Схема электрическая принципиальная

Таблица А.1

Поз. обозн.	Наименование	Кол.
A2	Блок индикации М4-27-4,8 Рbf ТУ ВУ 600073968.010-2007 или блок индикации В4-27-4,8 Рbf ТУ ВУ 600048089.024-2007, или блок индикации Т4-27-4,8 ТУ ВУ 790385432.004-2009	1
B1	Датчик-реле температуры ТАМ133-1М-71-1,1-4,8-2-А ТУ311-0227450.110-94 или терморегулятор 077В3250 ТТ-0049-2009 ф. "Danfoss"	1
B2	Датчик-реле температуры ТАМ125-1-2,3-4,8-9-А ТУ 4218-173-00227459-99 или Терморегулятор К56-Л1955 ТТ-0097-2009 ф. "Invensys Appliances Controls"	1
C1,C2	Конденсатор Д78С-450-3 исполнения "В" ТУ06-07 КЖИ.116.010ТУ или конденсатор MSB МКР 4/400 VI/E 892 ТТ-0205-2009 ф. "AEG"	1
C3,C4	Конденсатор МКВ МКР 4/321/1479 (117-7119) ТТ-0048-2009 ф. "AEG"	1
EL	Лампа РН 230-240-15Х ТУ ВУ200007197.059-2005	1
K1,K2	Реле РКТ-6 ТУ РБ 00243352.016-99	1
M1,M2	Электродвигатель компрессора С-КН60Н5-02 ТУ РБ 00243352.016-99 (см. таблицу 3)	1
M3,M4	Электродвигатель компрессора TLX 8.7 КК3 ТУ ВУ 100010198.071-2008 или электродвигатель компрессора TLY 8.7 КК3 ТУ ВУ 100010198.071-2008 (см. таблицу 4)	1
R1,R2	Реле РТ ТУ РБ 00243352.016-99	1
R3,R4	Реле пусковое РТС или ЕРТС ТУ ВУ 100010198.071-2008	1
S2	Выключатель 1858.1108 ТТ-0005-2009 ф. "Marquardt"	1
S1	Выключатель WP7.2.4,8 ТТ-0007-2009 ф. "Elwat", или выключатель ВК70-2 ТУ ВУ 600066646.110-2008, или выключатель КМ-4,8 Рbf ТУ РБ 190496652.001-2004, или выключатель ВМ-4,8 Рbf ТУ РБ 600048089.008-2004	1
X	Вилка опрессованная 007-16-250-60227 IEC 53 3x0,75-1,9-Б1-1 ТУ ВУ 700063643.001-2006 (см. доп. замены), или вилка опрессованная Р-33-16-250-Н05VV-F 3G 0.75-2.2 ТТ- 0003-2010 ф. "Start"	1



Соединения элементов указаны в таблице А.2.
Рисунок А.2 - Схема электрическая соединений

Обозначения схемы электрической соединений

Номер провода	От куда идет	Куда поступает	Цвет изоляции
1	Клемма N (XS1)	Контакт N блока индикации A2	Голубой
2	Контакт N1 блока индикации A2	Контакт лампы EL	Голубой
3	Контакт N блока индикации A2	Клемма N (XS2)	Голубой
4	Клемма L (XS1)	Контакт L блока индикации A2	Коричневый
5	Контакт L блока индикации A2	Контакт 6 датчика-реле температуры B1	Коричневый
6	Контакт 6 датчика-реле температуры B1	Контакт 8 датчика-реле температуры B2	Коричневый
7	Контакт 3 датчика-реле температуры B1	Контакт выключателя S1	Коричневый
8	Контакт 3 датчика-реле температуры B1	Контакт 6 блока индикации A2	Коричневый
9	Контакт 3 датчика-реле температуры B2	Контакт 1а выключателя S2	Коричневый
10	Контакт 1а выключателя S2	Контакт 2а выключателя S2	Коричневый
11	Контакт 2а выключателя S2	Контакт 3 блока индикации A2	Коричневый
12	Контакт 4 датчика-реле температуры B1	Клемма 1 (XS1)	Черный
13	Контакт 4 датчика-реле температуры B2	Контакт 2 выключателя S2	Черный
14	Контакт 2 выключателя S2	Клемма 1 (XS2)	Черный
15	Контакт выключателя S1	Контакт 2 блока индикации A2	Черный
16	Контакт 2 блока индикации A2	Контакт лампы EL	Черный
17	Контакт 1 выключателя S2	Контакт 1 блока индикации A2	Желтый
18	Контакт 6 датчика-реле температуры B2	Контакт 4 блока индикации A2	Красный
19	Клемма  (XS1)	Контакт  датчика-реле температуры B1	Зелено-желтый
20	Контакт  датчика-реле температуры B1	Контакт  датчика-реле температуры B2	Зелено-желтый
21	Штырь вилки	Клемма N (XS1)	Голубой
22	Клемма N (XS1)	Контакт 2 позистора R1	Голубой
23	Конденсатор C1	Клемма N (XS1)	Голубой
24	Конденсатор C1	Контакт 3 позистора R1	Коричневый
25	Штырь вилки	Клемма L (XS1)	Коричневый
26	Клемма 1 (XS1)	Контакт реле K1	Белый
27	Клемма N (XS2)	Контакт 2 позистора R2	Голубой
28	Конденсатор C2	Клемма N (XS2)	Голубой
29	Конденсатор C2	Контакт 3 позистора R2	Коричневый
30	Клемма 1 (XS2)	Контакт реле K2	Черный
31	Гнездо вилки	Клемма  (XS1)	Зелено-желтый
32	Клемма  (XS1)	Контакт  компрессора M1	Зелено-желтый
33	Контакт  (XS1)	Контакт  компрессора M2	Зелено-желтый
34	Клемма  (XS1)	Контакт  шкафа	Зелено-желтый

Приложение Б
Конструктивные отличия холодильников

Таблица Б.1

Наименование модели								Варианты комплектации		
XM-6019-XXX	XM-6020-XXX	XM-6021-XXX	XM-6022-XXX	XM-6023-XXX	XM-6024-XXX	XM-6025-XXX	XM-6026-XXX	Материал панели наружной двери	Материал панелей шкафа	Компрессор ЗАО «АТЛАНТ»
XM-6019-000	XM-6020-000	XM-6021-000	XM-6022-000	XM-6023-000	XM-6024-000	XM-6025-000	XM-6026-000	Окрашенный металл Цвет белый	Окрашенный металл Цвет белый	СК-Н
XM-6019-001	XM-6020-001	XM-6021-001	XM-6022-001	XM-6023-001	XM-6024-001	XM-6025-001	XM-6026-001	Металлопласт		
XM-6019-014	XM-6020-014	XM-6021-014	XM-6022-014	XM-6023-014	XM-6024-014	XM-6025-014	XM-6026-014	Окрашенный металл Цвет белый	Окрашенный металл Цвет белый	TLX
XM-6019-015	XM-6020-015	XM-6021-015	XM-6022-015	XM-6023-015	XM-6024-015	XM-6025-015	XM-6026-015	Металлопласт		
-	-	XM-6021-028	-	-	XM-6024-028	XM-6025-028	XM-6026-028	Металлопласт Цвет серый металлик		СК-Н
-	-	XM-6021-030	-	-	XM-6024-030	XM-6025-030	XM-6026-030	Металлопласт Цвет серый металлик		TLX
XM-6019-031	XM-6020-031	XM-6021-031	XM-6022-031	XM-6023-031	XM-6024-031	XM-6025-031	XM-6026-031	Окрашенный металл Цвет белый		TLY
XM-6019-032	XM-6020-032	XM-6021-032	XM-6022-032	XM-6023-032	XM-6024-032	XM-6025-032	XM-6026-032	Металлопласт	Окрашенный металл Цвет белый	
-	-	XM-6021-034	-	-	XM-6024-034	XM-6025-034	XM-6026-034	Металлопласт Цвет серый металлик		
XM-6019-051	XM-6020-051	XM-6021-051	XM-6022-051	XM-6023-051	XM-6024-051	XM-6025-051	XM-6026-051	Окрашенный металл Серебристый/бежевый цвет		
XM-6019-052	XM-6020-052	XM-6021-052	XM-6022-052	XM-6023-052	XM-6024-052	XM-6025-052	XM-6026-052	Окрашенный металл Серебристый/салатный цвет		
XM-6019-053	XM-6020-053	XM-6021-053	XM-6022-053	XM-6023-053	XM-6024-053	XM-6025-053	XM-6026-053	Окрашенный металл Серебристый/рубиновый цвет		
XM-6019-078	XM-6020-078	XM-6021-078	XM-6022-078	XM-6023-078	XM-6024-078	XM-6025-078	XM-6026-078	Окрашенный металл Цвет белый		

Продолжение таблицы Б.1

Наименование модели								Варианты комплектации		
XM-6019-XXX	XM-6020-XXX	XM-6021-XXX	XM-6022-XXX	XM-6023-XXX	XM-6024-XXX	XM-6025-XXX	XM-6026-XXX	Материал панели наружной двери	Материал панелей шкафа	Компрессор ЗАО «АТЛАНТ»
XM-6019-079	XM-6020-079	XM-6021-079	XM-6022-079	XM-6023-079	XM-6024-079	XM-6025-079	XM-6026-079	Металлопласт	Окрашен-ный металл Цвет белый	TLY
XM-6019-080	XM-6020-080	XM-6021-080	XM-6022-080	XM-6023-080	XM-6024-080	XM-6025-080	XM-6026-080	Окрашенный металл Цвет серебристый		
XM-6019-081	XM-6020-081	XM-6021-081	XM-6022-081	XM-6023-081	XM-6024-081	XM-6025-081	XM-6026-081	Окрашенный металл Цвет бежевый		
XM-6019-082	XM-6020-082	XM-6021-082	XM-6022-082	XM-6023-082	XM-6024-082	XM-6025-082	XM-6026-082	Окрашенный металл Цвет салатный		
XM-6019-083	XM-6020-083	XM-6021-083	XM-6022-083	XM-6023-083	XM-6024-083	XM-6025-083	XM-6026-083	Окрашенный металл Цвет рубиновый		

Приложение В
Допустимые замены деталей

Таблица В.1

Но- мер ри- сун- ка	Но- мер пози- ции	Код	Наименование	Допустимая замена		Примечание
2	25А	908081800087	ЛАМПА РН230-240-15Х ТУ ВУ 200007197.059-2005	908081800089	ЛАМПА НАКАЛИВАНИЯ Т25 Е14 15Вт ф."Philips"	Т25 Е14 15 W ТТ-0220- 2010
	26	341770006600	ПЛАСТИНА	774112103100	ПЛАСТИНА	Паста "Roifix 38501" ф. "Roifix"
	36А	769748300806	КОРЗИНА	769748300807	КОРЗИНА	
	36Б	769748300804	КОРЗИНА	769748300805	КОРЗИНА	
4	25	071469100202	Подушка	908081000011	ПОДУШКА	Применяется для ремонта. По акту замены№71 от 20.10.11
				908081105130	ПОДУШКА 0010639900	Применяется для ремонта. По акту замены№71 от 20.10.11
5	26	071469100202	Подушка	908081000011	ПОДУШКА	Применяется для ремонта. По акту замены№71 от 20.10.11
				908081105130	ПОДУШКА 0010639900	Применяется для ремонта. По акту замены№71 от 20.10.11
6	04	908081700133	ВЫКЛЮЧАТЕЛЬ WР 7.2.4,8	908081700128	ВЫКЛЮЧАТЕЛЬ ВК 70-2	На внутренний рынок
		908081700137	ВЫКЛЮЧАТЕЛЬ КМ-4.8 RONS ТУ РБ 190496652.001-2004	908081700143	ВЫКЛЮЧАТЕЛЬ ВМ-4.8 PBF	На внутренний рынок
	06	908081450200	ДАТЧИК-РЕЛЕ ТЕМПЕРАТУРЫ ТАМ125-1-2.3-4.8-9-А ТУ 4218- 173-00227459-99	908081450261	ТЕРМОРЕГУЛЯТОР К56-L1955 ТТ-0097-2009	ф. "Invensys"
	07	908081400136	ТЕРМОРЕГУЛЯТОР 077В3250 ТТ-0049-2009	908081450122	ДАТЧИК-РЕЛ ТАМ 133-1М-71- 1,1-4,8-2-А ТУ 311-0227450.110- 94	На внутренний рынок

Продолжение таблицы В.1

Но- мер ри- сун- ка	Но- мер пози- ции	Код	Наименование	Допустимая замена		Примечание
	19	908081852749	БЛОК ИНДИКАЦИИ М4-27-4.8 ROHS ТУ ВУ 600073968.010-07	908081842749	БЛОК ИНДИКАЦИИ В4-27-4.8 РВФ ТУ ВУ 600048048.024-2007	ТУ ВУ 600048089.024-2007
				908081840152	БЛОК ИНДИКАЦИИ Т4-27-4.8 ТУ ВУ 790385432.004-2009	
	23	908082537001	ЭМБЛЕМА СЕРИЯ 370-01	908082523703	ЭМБЛЕМА 370-03	Применяется в холодильниках исполнений - 051...- 053,080
7	15	075815100200	ВИНТ	991284831442	ВИНТ В2.М4-8gx20.48.0112 ГОСТ 17473-80	
	16	075815100201	ВИНТ	991284831443	ВИНТ В2.М4-8gx30.48.019 ГОСТ 17473-80	
	17	903555001510	ВИЛКА ОПРЕСС 007(40,83)-16- 250-60227 ИЕС53 3X0.75-1.9-Б1-1	903555001518	ВИЛКА ОПРЕСС 57-16-250- 60227 ИЕС53 3X0,75-3,2-1-В2	ТУ ВУ 200194876.006- 2007 Применяется для ремонта
				903555001517	ВИЛКА ОПРЕСС 57-16-250- 60227 ИЕС53 3x0.75-1.9-1-В2	ТУ ВУ 200194876.006- 2007 Применяется в холодильниках исполнений -000, -001, - 028
					ВИЛКА ОПРЕССОВАННАЯ 83- 16-250 60227 ИЕС 53 3x0,75-1,9- Б1-1 ТУ ВУ 400083186.079-2006	
					ВИЛКА ОПРЕССОВАННАЯ К5- 16-250 60227 ИЕС 53 3x0,75-1,9- Б1-1 ТУ ВУ 200211944.007-2006	
903555001500				ВИЛКА ОПРЕССОВАННАЯ 40- 16-250-60227 ИЕС 53 3x0.75-1.9- Б1-1 ТУ ВУ 600048089.016-2006		

Продолжение таблицы В.1

Но- мер ри- сун- ка	Но- мер пози- ции	Код	Наименование	Допустимая замена		Примечание
		903555001590	ВИЛКА ОПРЕССОВАННАЯ Р-33-16-250-Н05VV-F 3G 0.75-2.2	903555001588	ВИЛКА ОПРЕССОВАННАЯ D03-16-250-Н05VV-F 3G 0.75-2.2	
8	16	903555001510	ВИЛКА ОПРЕСС 007(40,83)-16-250-60227 IEC53 3X0.75-1.9-Б1-1	903555001518	ВИЛКА ОПРЕСС 57-16-250-60227 IEC53 3X0,75-3,2-1-В2	Применяется для ремонта
					ВИЛКА ОПРЕССОВАННАЯ 83-16-250 60227 IEC 53 3x0,75-1,9-Б1-1 ТУ ВУ 400083186.079-2006	На внутренний рынок
					ВИЛКА ОПРЕССОВАННАЯ В03.1-16-250 60227 IEC 53 3x0,75-1,9 ТУ ВУ 3464-006-03965809-2006	На внутренний рынок. Применяется в холодильниках исполнений -014,-015,-030,-031,-032,-034,-051...-053,-078...-083
					ВИЛКА ОПРЕССОВАННАЯ К5-16-250 60227 IEC 53 3x0,75-1,9-Б1-1 ТУ ВУ 200211944.007-2006	На внутренний рынок
				903555001500	ВИЛКА ОПРЕССОВАННАЯ 40-16-250-60227 IEC 53 3x0.75-1.9-Б1-1 ТУ ВУ 600048089.016-2006	На внутренний рынок
		903555001590	ВИЛКА ОПРЕССОВАННАЯ Р-33-16-250-Н05VV-F 3G 0.75-2.2	903555001588	ВИЛКА ОПРЕССОВАННАЯ D03-16-250-Н05VV-F 3G 0.75-2.2	

5 Компрессор ф. "Embraco" (ЕМУ)

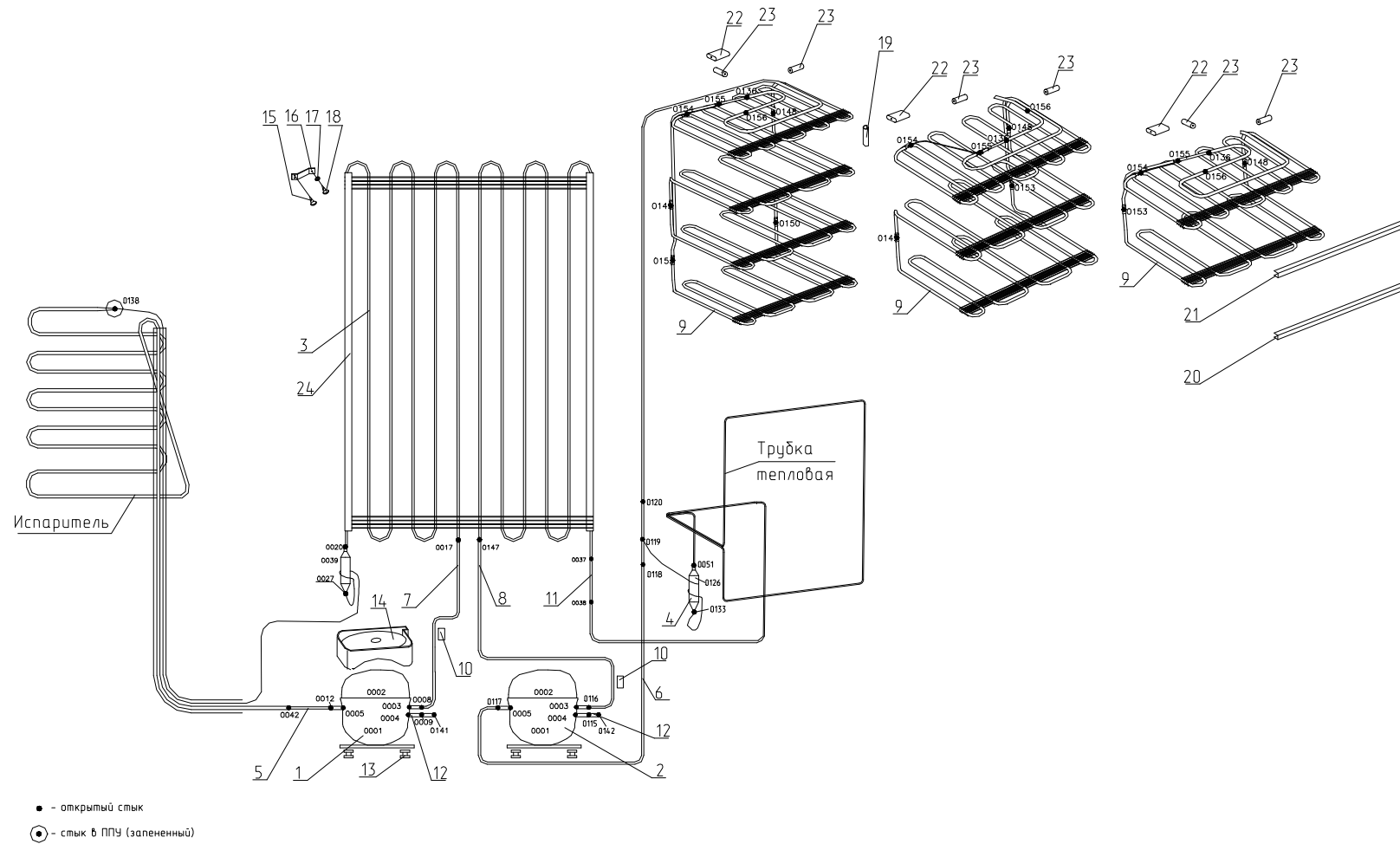


Рисунок 9 - Схема холодильного агрегата (ЕМУ)

Таблица 9 - Перечень сборочных единиц и деталей

Но- мер ри- сун- ка	Но- мер пози- ции	Код	Наименование	Коли- чес- тво	З/ч
9	01	908081000705	КОМПРЕССОР ЕМУ26CLC 1.960.786	1	+
	02	908081000601	КОМПРЕССОР ЕМУ32CLC 1.960.786	1	+
	03	371325104000	КОНДЕНСАТОР 1704	1	+
	04	371325105000	Фильтр-осушитель	2	+
	05	401735208300	ЗМЕЕВИК ВСАСЫВАЮЩИЙ	1	
	06	401735208200	ЗМЕЕВИК ВСАСЫВАЮЩИЙ	1	
	07	401735001200	ЗМЕЕВИК НАГНЕТАНИЯ	1	+
	08	401735001300	ЗМЕЕВИК НАГНЕТАНИЯ	1	+
	09	361335303100	ИСПАРИТЕЛЬ	1	+
	10	281410003700	ДЕМПФЕР	2	+
	11	331805207200	ТРУБКА	1	+
	12	401735006300	ТРУБКА ЗАПРАВОЧНАЯ	2	+
	13	908081000011	ПОДУШКА	8	+
	14	908081000054	СОСУД	1	+
	15	341413000700	ВИНТ	8	+
	16	331735104200	Кронштейн конденсатора	4	+
	17	401325104600	Шайба крепежная	4	+
	18	341413000701	Винт	4	+
	19	202500007700	СКОБА	1	+
	20	371320007900	ОБРАМЛЕНИЕ	3	+
	21	371321109100	ПРОФИЛЬ	1	+
	22	401730003700	ДЕМПФЕР	1	+
	23	371325206702	ТРУБКА ПРЕДОХРАНИТЕЛЬНАЯ	2	+
	24	908085701190	ПРОФИЛЬ ЗАЩИТНЫЙ КИ-100 ТО РБ 190233408.002-2004 L=1190	2	+

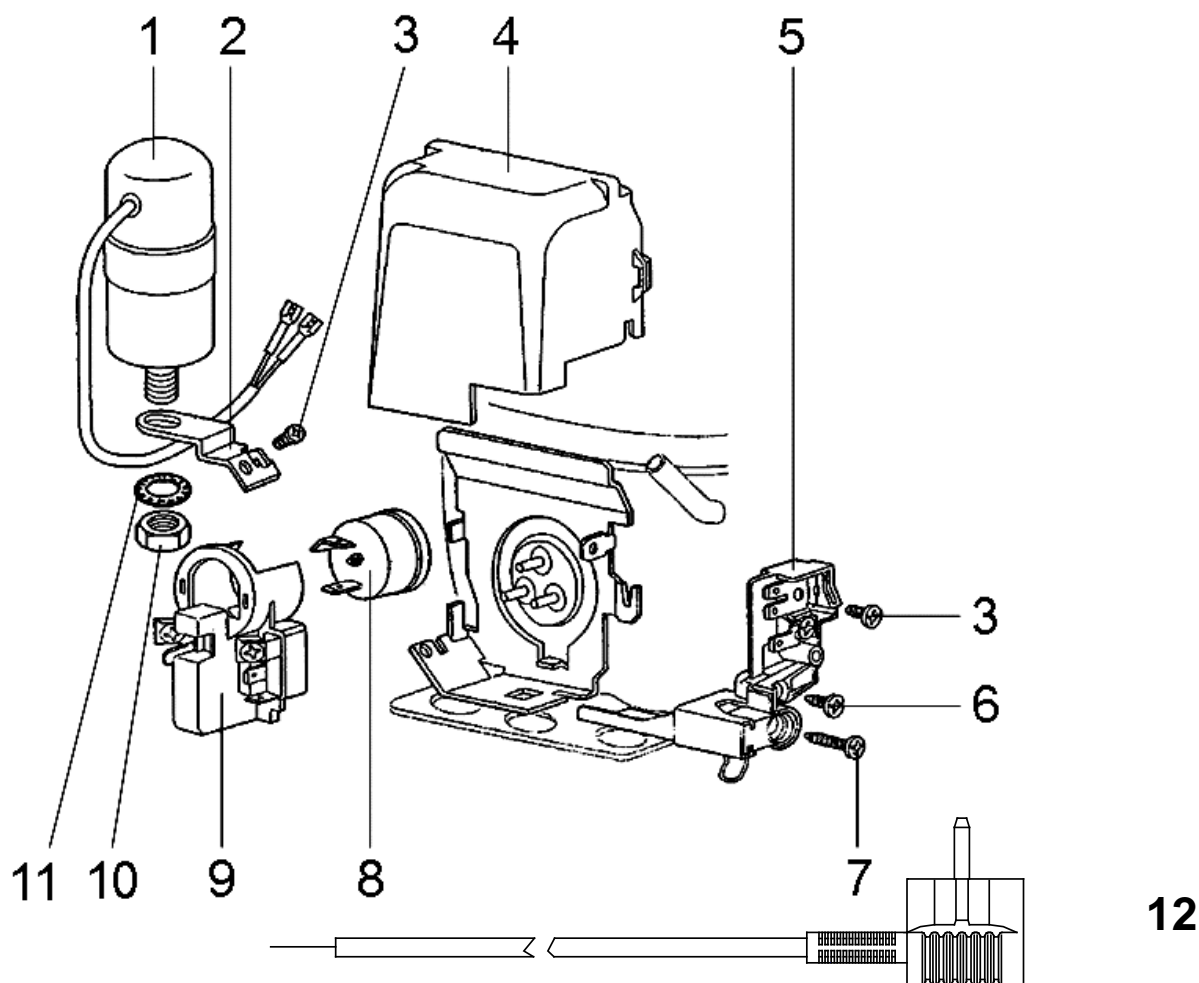


Рисунок 10 - Шнур питания (ЕМУ)

Таблица 10 - Перечень сборочных единиц и деталей

Но- мер ри- сун- ка	Но- мер пози- ции	Код	Наименование	Коли- чес- тво	З/Ч
10	01	908081000279	КОНДЕНСАТОР 2253079	1	+
	02	908084000302	СКОБА КРЕПЛЕНИЯ КОНДЕНСАТОРА (2256006)	1	+
	03	908081000089	ВИНТ М3.5x7	2	
	04	908081000177	КРЫШКА	1	+
	05	908081000038	ПРИЖИМ СЕТЕВОГО ШНУРА 1027038	1	+
	06	908081000033	ВИНТ 4x11(2206033)	1	
	07	908081000034	ВИНТ 4x21(2206034)	1	
	08	908081288058	РЕЛЕ ЗАЩИТНОЕ 2288058	1	+
	09	908081260001	РЕЛЕ ПУСКОВОЕ 1260001	1	+
	10	908081000035	ГАЙКА М8x1	1	
	11	908081000018	ШАЙБА ШЕЙКПРУФФ d8	1	+
	12	903555000205	ШНУР АРМИРОВАННЫЙ Р-23	1	+

