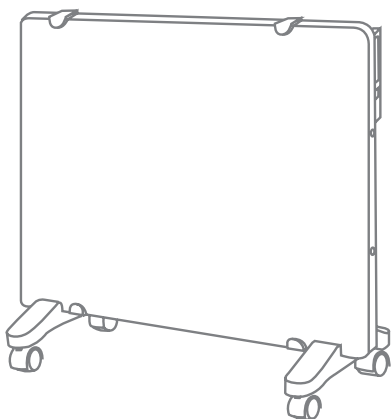




Руководство по эксплуатации Гарантийный талон

Обогреватель электрический бытовой
(конвектор)
серия Plaza



Code-128

BEP/E-1000 | BEP/E-1500 | BEP/E-2000

Перед началом эксплуатации конвектора внимательно изучите данное руководство и храните его в доступном месте.



2	Используемые обозначения
3	Правила безопасности
4	Назначение
5	Устройство конвектора
5	Технические характеристики
6	Управление прибором
7	Уход и обслуживание
8	Меры предосторожности
8	Сервисное обслуживание
8	Монтаж прибора
9	Схема электрическая
9	Правила утилизации
9	Дата изготовления
9	Сертификация продукции
13	Гарантийный талон

Используемые обозначения



ВНИМАНИЕ!

Требования, несоблюдение которых может привести к тяжелой травме или серьезному повреждению оборудования.



ОСТОРОЖНО!

Требования, несоблюдение которых может привести к серьезной травме или летальному исходу.

ПРИМЕЧАНИЕ:

1. Если поврежден кабель питания, он должен быть заменен производителем или авторизованной сервисной службой или другим квалифицированным специалистом, во избежание серьезных травм.
2. Конвектор должен быть установлен с соблюдением существующих местных норм и правил эксплуатации электрических сетей.
3. После установки конвектора электрическая вилка должна находиться в доступном месте.
4. Конвектор должен быть установлен на достаточно надежных кронштейнах.

5. Класс мощности обогревателя (указан на паспортной табличке) основан на проведенных испытаниях под определенной нагрузкой.
6. В связи с неизбежными тепловыми потерями и особенностями обогреваемого помещения, возможно незначительное расхождение между значением температуры, отображаемым на приборе и фактической температурой в помещении.
7. Производитель оставляет за собой право без предварительного уведомления покупателя вносить изменения в конструкцию, комплектацию или технологию изготовления изделия с целью улучшения его свойств.
8. В тексте и цифровых обозначениях инструкции могут быть допущены опечатки.
9. Если после прочтения инструкции у Вас останутся вопросы по эксплуатации прибора, обратитесь к продавцу или в специализированный сервисный центр для получения разъяснений.
10. На изделии присутствует этикетка, на которой указаны технические характеристики и другая полезная информация о приборе.

**ВНИМАНИЕ!**

При эксплуатации любого электроприбора необходимо соблюдать основные меры безопасности.

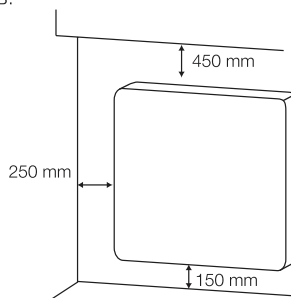
Для снижения риска возникновения пожара, поражения электрическим током, несчастных случаев или имущественного ущерба:

- Перед эксплуатацией обогревателя прочтите руководство и храните его в доступном месте.
- Используйте обогреватель только при напряжении, которое указано на паспортной табличке.
- Не перекрывайте и не ограничивайте поток воздуха через входные и выходныe решетки во избежание перегрева и возгорания.
- Не располагайте обогреватель в непосредственной близости к какой-либо поверхности, это может привести к перекрыванию решеток и затрудненному поступлению и удалению воздуха.
- Не располагайте обогреватель поблизости от отопительных приборов.
- Не используйте обогреватель в местах, где используется или хранится топливо, краска или другие горючие жидкости.
- Во время эксплуатации данный прибор нагревается. Во избежание ожогов не прикасайтесь к горячей поверхности. Выключите прибор и дайте ему остыть, прежде чем перемещать в другое место.
- Не используйте обогреватель для сушки одежды.
- Не вставляйте и следите за тем, чтобы во входные или выходные отверстия не попали посторонние металлические предметы, это может привести к поражению электрическим током, возникновению пожара или повреждению прибора.
- Не погружайте прибор в жидкость, следите за тем, чтобы жидкость не попала внутрь прибора, это может привести к поражению электрическим током.
- Не доставайте прибор в случае падения в воду. Немедленно извлеките вилку из розетки.
- Не эксплуатируйте обогреватель с поврежденным шнуром, вилкой, в случае неисправностей, падения или любого другого повреждения. Обратитесь к квалифицированному электрику для проверки, электрической и механической настройки, сервисного обслуживания или ремонта обогревателя.
- Не прикасайтесь к работающему обогревателю мокрыми руками.
- Наиболее распространенной причиной перегрева является скопление пыли внутри обогревателя. Регулярно удаляйте скопившуюся пыль. Для этого отключите прибор от сети и пропылесосьте вентиляционные отверстия и решетки.
- Не устанавливайте прибор на подоконник, попадание дождевых капель может привести к поражению электрическим током.
- При чистке прибора не используйте абразивные моющие средства. Очищайте его влажной тряпкой (не мокрой), смоченной горячей мыльной водой. Всегда отключайте прибор от сети перед чисткой.
- Не подключайте прибор к источнику питания до полной сборки и регулировки.
- Не используйте прибор в непосредственной близости от ванны, душа, плавательного бассейна или других емкостей с жидкостью.
- Прибор должен использоваться в вертикальном положении.
- Перед перемещением выключите прибор и дайте ему остыть.
- Не используйте прибор со скрученным шнуром питания, это может привести к перегреву и несчастным случаям.
- Не рекомендуется использовать шнур-удлинитель.
- Не вынимайте штепсельную вилку из розетки до выключения прибора.
- Вынимая штепсельную вилку из розетки, не тяните за провод – держитесь за саму вилку.
- Если прибор не используется, отключите его от сети.

- Этот прибор не подходит для использования на коврах с длинным ворсом и коврах Флокати.
- Во время эксплуатации следите за тем, чтобы провод не касался нагреваемой поверхности.
- Не прячьте провод под ковровое покрытие, не кладите сверху коврики, ковровые дорожки и т.д. Расположите провод так, чтобы не споткнуться об него.
- Не скручивайте, не перегибайте и не сворачивайте провод вокруг обогревателя, это может привести к истиранию и износу изоляции. Следите за тем, чтобы провод был вынут на всю длину.
- Не используйте прибор на открытом воздухе и не оставляйте его на влажном полу.
- Не убирайте прибор на место его хранения, если он еще горячий.
- Не оставляйте прибор без присмотра в помещении, где находятся дети или инвалиды.
- Не разрешайте детям играть с прибором.
- Прибор не следует располагать непосредственно под розеткой.
- Все поверхности данного прибора предназначены для предотвращения прямого доступа к нагревательным элементам и должны находиться на своих местах во время эксплуатации.
- Для предотвращения перегрева не накрывайте обогреватель.
- Защитный экран не обеспечивает полную защиту для детей и инвалидов.
- Поврежденный шнур питания должен быть заменен квалифицированным электриком во избежание несчастных случаев.
- Во избежание сброса термopредохранителя этот прибор не следует использовать вместе с дополнительными выключающими устройствами, такими как таймер. Также прибор не следует подключать к цепи, которая часто замыкается и размыкается.
- Используйте данный прибор только по прямому назначению согласно данному руководству. Любое другое использование не

рекомендуется производителем и может привести к пожару, поражению электрическим током или несчастному случаю.

- Этот прибор предназначен только для домашнего использования, не рекомендуется использовать его в промышленных целях.
- Минимальные расстояния до других предметов:

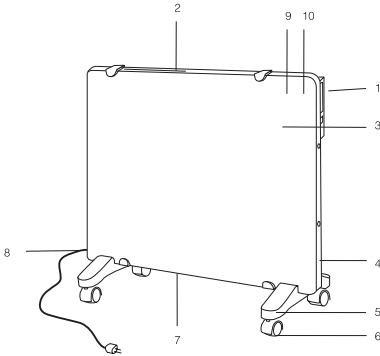


- Перед эксплуатацией прибора необходимо удалить цветные наклейки с лицевой панели.

Назначение

Прибор предназначен для обогрева воздуха в бытовых помещениях.

Устройство конвектора

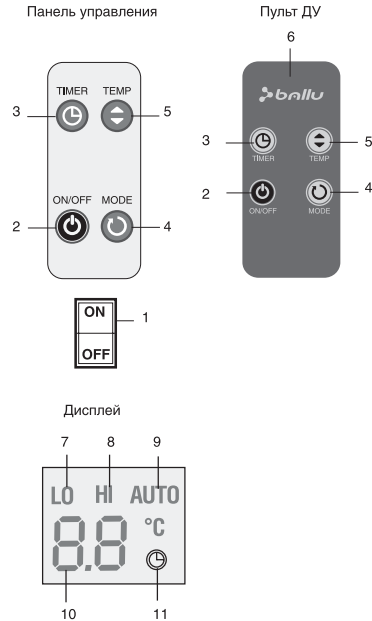


1. Блок управления.
2. Воздуховыпускные решетки.
3. Конвекционная камера.
4. Датчик температуры.
5. Ножки для роликов.
6. Ролики.
7. Воздухозаборная решетка.
8. Электрический шнур с вилкой.
9. LED дисплей.
10. Приемник сигналов с пульта.

1. Механический переключатель электропитания.
2. Кнопка включения/отключения прибора.
3. Кнопка установки таймера.
4. Кнопка выбора режима работы (LO, HI, AUTO).
5. Кнопка «TEMP» увеличения/уменьшения значения параметра температуры (от 5 до 35°C).
6. Излучатель ИК сигналов.
7. Индикатор работы режима «LO» (половиная мощность нагрева).
8. Индикатор работы режима «HI» (полная мощность нагрева).
9. Индикатор работы режима «AUTO».
10. Указатель заданной или существующей температуры или времени таймера.
11. Индикатор работы таймера.

Технические характеристики

Параметр/Модель	ВЕР/Е-1000	ВЕР/Е-1500	ВЕР/Е-2000
Мощность обогрева	500/1000 Вт	750/1500 Вт	1000/2000 Вт
Номинальная мощность	0,5/1,0 кВт	0,75/1,5 кВт	1,0/2,0 кВт
Номинальное напряжение	220–240В~50 Гц	220–240В~50 Гц	220–240В~50 Гц
Номинальный ток	4,3 А	6,5 А	8,7 А
Влагозащитное исполнение	IP24	IP24	IP24
Класс электрозащиты	II класс	II класс	II класс
Площадь обогрева	5-15 м²	7-20 м²	10-25 м²
Размеры прибора (ШхВхГ), мм	600x452x105 мм	820x452x105 мм	1040x452x105 мм
Размеры упаковки (ШхВхГ), мм	638x495x143 мм	856x495x143 мм	1076x495x143 мм
Вес нетто	7,2 кг	9,57 кг	12,61 кг
Вес брутто	8,28 кг	10,72 кг	14,20 кг



Управление прибором

Подготовка к работе

Осторожно извлеките обогреватель из картонной коробки. Сохраните коробку для межсезонного хранения. Убедитесь, что механический переключатель находится в положении «off», прежде чем включать обогреватель. Аккуратно установите прибор, следуя инструкциям по установке. Во избежание перегрузки электросети не рекомендуется подключать обогреватель к розетке, к которой подключены другие электроприборы большой мощности.

Включение прибора

Вставьте вилку в розетку, затем переведите механический переключатель в положение «on». На дисплее отобразится текущая температура в помещении, прибор переходит в режим ожидания. Для включения прибора, нажмите клавишу включения/отключения прибора, конвектор переходит в рабочий режим.

Режимы работы

Для выбора режима работы обогревателя используйте клавишу MODE. На дисплее прибора отображается соответствующий индикатор.

Режим «AUTO»

Используйте клавишу «MODE» для выбора режима «AUTO». На дисплее загорится индикатор «AUTO». В данном режиме конвектор работает до достижения в помещении комнатной температуры (установлена по умолчанию 24°C). Если температура окружающей среды превышает температуру по умолчанию, прибор останется в режиме ожидания. Если температура окружающей среды ниже 24°C, то конвектор будет работать до достижения температуры в помещении данного значения. В режиме «AUTO» конвектор использует полную мощность нагревательного элемента.

ПРИМЕЧАНИЕ:

В режиме «AUTO», при нажатии клавиши «TEMP», прибор автоматически переходит в режим «HI».

Режим «HI»

Используйте клавишу «MODE» для выбора данного режима. На дисплее отобразится индикатор «HI». В данном режиме используется полная мощность нагревательного элемента. Для выбора желаемого температурного режима используйте клавишу «TEMP».

Режим «LO»

Используйте клавишу «MODE» для выбора данного режима. На дисплее отобразится индикатор «LO». В данном режиме используется половинная мощность нагревательного элемента. Для выбора желаемого температурного режима используйте клавишу «TEMP».

ПРИМЕЧАНИЕ:

При переключении режимов работы прибора сохраняется температура, установленная для последнего режима. При переходе в режим AUTO из режимов LO и HIGH, включается температурный режим 24°C. Для изменения температурного режима используйте клавишу «TEMP».

Установка температуры

Для установки желаемого температурного режима, используйте клавишу «TEMP». Диапазон регулировки температуры от 5 до 35°C с шагом в 1°C. После выбора желаемой температуры, через 5–7 секунд, конвектор запоминает заданное значение и на дисплее начинает отображаться текущая температура в помещении.

ПРИМЕЧАНИЕ:

В режиме AUTO клавиша «TEMP» не функциональна. При ее нажатии, конвектор переходит в режим HI.

Установка таймера

Нажмите клавишу «TIMER» для установки таймера на отключение прибора. При первом нажатии на дисплее отобразится нулевое (0.0) значение. При повторном нажатии кнопки значение будет изменяться с шагом в 0,5 часа. Интервал работы таймера от 0,5 до 8,0 часов. После выбора времени, через 5–7 секунд прибор запомнит время на отключение.

Затем дисплей вернется к отображению окружающей температуры.

Для отображения оставшегося до отключения времени, нажмите клавишу «TIMER» снова. Следующее нажатие клавиши приведет к обнулению значения, на дисплее отобразится 0.0.

Выключение прибора

Нажмите кнопку включения/отключения прибора (кнопка 2) в любом режиме работы, чтобы выключить прибор. Затем приведите механический переключатель в положение «Off».

Пульт дистанционного управления

Управление конвектора возможно с помощью инфракрасного пульта дистанционного управления (ПДУ), поставляемого в комплекте. ПДУ дает возможность дистанционно управлять всеми функциями конвектора: включение/отключение прибора, выбор режима работы, регулировка температуры, настройка таймера на отключение.

Правила использования пульта ДУ

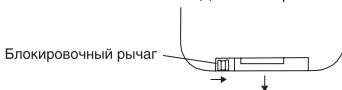
При использовании ПДУ, всегда направляйте излучатель ИК сигналов прямо на приёмник сигналов на передней панели конвектора.

ПРИМЕЧАНИЕ:

- Избегайте попадания прямых солнечных лучей на пульт ДУ.
- Между пультом и конвектором не должно находиться предметов, препятствующих передаче сигналов.
- Не роняйте пульт ДУ и старайтесь оберегать его от воздействия влаги.

Установка элемента питания

1. Откройте крышку отсека для элемента питания, отодвинув блокировочный рычаг. Для этого отодвиньте рычаг вправо и потяните отсек вниз. Извлеките лоток для батарейки.



2. Вставить элемент питания, тип CR2025, 3 В, в лоток для батарейки.

3. Установить лоток для батарейки в ПДУ.

ПРИМЕЧАНИЕ:

- Своевременно заменяйте элемент питания в пульте ДУ
- Используйте только новые батарейки типа CR2025.
- Если вы не собираетесь использовать пульт дистанционного управления в течение длительного времени, извлеките элемент питания.

Функция запоминания после выключения

За температурную установку принимается последнее заданное значение, независимо от того, как включена система – после отключения обогревателя или после выключения таймера. Нажмите кнопку питания для включения прибора после его отключения или выключения таймера – температурной установкой будет последняя заданная температура. Заданное время не запоминается.

Сохранение настроек в случае перепада напряжения

Все заданные пользователем настройки после отключения прибора будут сохранены.

Функция защиты от перегрева

Прибор оборудован автоматическим выключателем, который активируется при достижении верхнего предела температуры. Обогреватель выключается автоматически в случае перегрева.

Защита от опрокидывания

Прибор оснащен датчиком защиты от опрокидывания. При падении обогреватель отключается. Чтобы конвектор возобновил работу, верните прибор в вертикальное положение.

Уход и обслуживание

Регулярная чистка прибора при непрерывной эксплуатации

Перед чисткой отключите обогреватель от сети питания.

Перед чисткой убедитесь, что обогреватель полностью остыл.

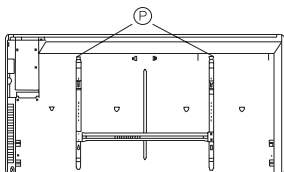
Используйте влажную тряпку (не мокрую), чтобы стереть с внешней части обогревателя пыль и грязь.

Воспользуйтесь пылесосом, чтобы удалить пыль и ворс с распределительных решеток. Убедитесь, что обогреватель полностью высух, прежде чем подключать его к сети.

Чистка задней панели обогревателя, установленного на стене

Очистить заднюю панель обогревателя просто. Перед чисткой отключите обогреватель от сети питания.

Опустите вниз две задвижки «Р» (см. рис. ниже) на задней панели обогревателя, и потяните прибор на себя. Снимите прибор с кронштейнов и проведите чистку задней панели.



После чистки обогреватель следует закрепить в обратном порядке.

Меры предосторожности

- Надежно закрепляйте обогреватель на стене или ставьте его в правильное положение.
- Обогреватель должен быть установлен таким образом, чтобы человек, принимающий ванну или душ, не мог случайно прикоснуться к панели управления.
- Обогреватель нельзя устанавливать под розеткой электропитания.
- Если обогреватель устанавливается на полу, не располагайте его рядом с ванной, душем или плавательным бассейном.
- При настенном варианте установки не располагайте обогреватель в непосредственной близости от ванны, душа или плавательного бассейна.
- В случае повреждения шнура питания обратитесь к квалифицированному электрику или сотруднику сервисной службы.

- НЕ накрывайте работающий обогреватель.
- Убедитесь, что обогреватель полностью остыл, прежде чем убрать его на хранение.
- В случае если обогреватель планируется не использовать длительное время, рекомендуется очистить его и убрать на хранение (желательно в заводской упаковке) в прохладное сухое место.

Сервисное обслуживание

В случае необходимости сервисного обслуживания обратитесь к продавцу.

Замена шнура питания.

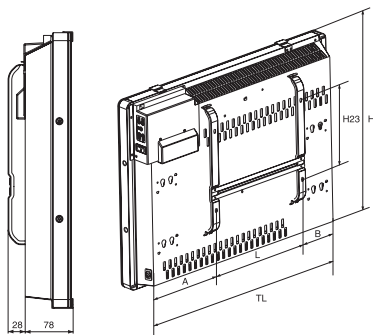
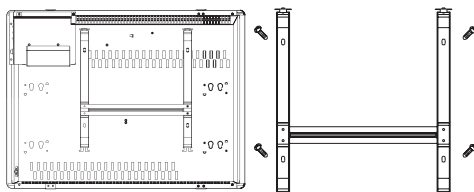
Во избежание несчастных случаев поврежденный шнур питания должен быть заменен представителем сервисного центра или другим квалифицированным специалистом.

Монтаж прибора

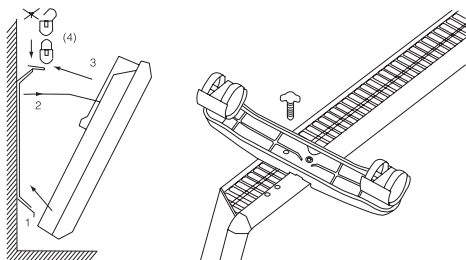
1. Настенный вариант установки

С помощью кронштейнов установите обогреватель на стене у пола, согласно рисункам ниже.

Расстояние от прибора до пола должно быть не менее 15 см.



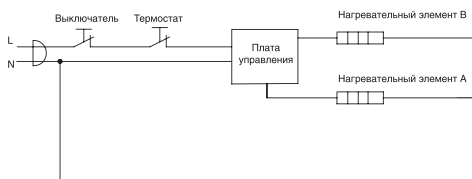
2. Установка на полу (крепление стойки)



Модель	Мощность (Вт)	TL мм	H мм	A мм	L мм	B мм	H23 мм
ВЕР/Е-1000	500/1000	601	450	196	260	145	190
ВЕР/Е-1500	750/1500	821	450	196	480	145	190
ВЕР/Е-2000	1000/2000	1041	450	196	700	145	190

Используя стойки и ролики, которые идут в комплекте, а также изучив схему крепления выше, установите прибор на полу.

Схема электрическая



Правила утилизации

По истечению срока службы прибор должен подвергаться утилизации в соответствии с нормами, правилами и способами, действующими в месте утилизации.

Дата изготовления

Дата изготовления указана на приборе.

Сертификация продукции

Товар сертифицирован на территории России органом по сертификации РОСС RU.0001.11МЛ19 ОС ПРОДУКЦИИ ООО «Калужский центр сертификации и маркетинга»

Юридический адрес: 248009, г. Калуга, Грабцевское ш., д. 73;

Почтовый адрес: 115088, РФ, г. Москва, ул. Шарикоподшипниковская, д. 4;
Тел.: (495) 675-81-47,
e-mail: kscsm-kaluga@inbox.ru

Товар соответствует требованиям нормативных документов::

ГОСТ Р 52161.2.30-2007,
ГОСТ Р 51318.14.1-2006 (разд. 4),
ГОСТ Р 51318.14.2-2006 (разд. 5, 7),
ГОСТ Р 51317.3.2-2006 (разд. 6, 7),
ГОСТ Р 51317.3.3-2008.

Номер сертификата:

РОСС CN.МЛ19.В02920

Срок действия: с 08.06.2012 г. по 07.06.2013 г.
(Сертификат обновляется ежегодно. При отсутствии копии нового сертификата в коробке, спрашивайте копию у продавца)

Изготовитель:

Фирма "BALLU INDUSTRIAL GROUP"
Ballu Industrial Group Suite 18B, 148 Connaught Road Central, Hong Kong, Китай.

Произведено:

"Foshan Big Electrical Appliances Co.,Ltd.",
Address: No.10 Fuli Road, Fuyu Cun, Nanguo Xi Road, Shunde Foshan City, Guangdong Province, China P.C: 528300, Китай.

Импортер:

ООО "Ай.Эр.Эм.Си.", 119049, г. Москва, Ленинский проспект, д. 6, стр. 7, каб. 14



Настоящая гарантия не распространяется на:

- периодическое обслуживание и сервисное обслуживание изделия (чистку, замену фильтров или устройств выполняющих функции фильтров);
- любые адаптации и изменения изделия, в т.ч. с целью усовершенствования и расширения обычной сферы его применения, которая указана в Инструкции по эксплуатации изделия, без предварительного письменного согласия изготовителя.

Настоящая гарантия также не предоставляется в случаях:

- если будет полностью/частично изменен, стерт, удален или будет неразборчив серийный номер изделия;
- использования изделия не по его прямому назначению, не в соответствии с его Инструкцией по эксплуатации, в том числе, эксплуатации изделия с перегрузкой или совместно со вспомогательным оборудованием, не рекомендуемым Продавцом, уполномоченной организацией, импортером, изготовителем;
- наличия на изделии механических повреждений (сколов, трещин и т.д.), воздействий на изделие чрезмерной силы, химически агрессивных веществ, высоких температур, повышенной влажности/запыленности, концентрированных паров, если что-либо из перечисленного стало причиной неисправности изделия;
- ремонта/наладки/инсталляции/адаптации/пуска изделия в эксплуатацию не уполномоченными на то организациями/лицами; стихийных бедствий (пожар, наводнение и т.д.) и других причин находящихся вне контроля Продавца, уполномоченной изготовителем организации, импортера, изготовителя и Покупателя, которые причинили вред изделию;
- неправильного подключения изделия к электрической или водопроводной сети, а также неисправностей (не соответствие рабочих параметров) электрической или водопроводной сети и прочих внешних сетей;
- дефектов, возникших вследствие попадания внутрь изделия посторонних предметов, жидкостей, кроме предусмотренных инструкцией по эксплуатации, насекомых и продуктов их жизнедеятельности и т.д.;
- неправильного хранения изделия;
- необходимости замены ламп, фильтров, элементов питания, аккумуляторов, предохранителей, а также стеклянных/фарфоровых/матерчатых и перемещаемых вручную деталей и других дополнительных быстроснабжающихся/сменных деталей изделия, которые имеют собственный ограниченный период работоспособности, в связи с их естественным износом, или если такая замена предусмотрена конструкцией и не связана с разборкой изделия;
- дефектов системы, в которой изделие использовалось как элемент этой системы;
- дефектов, возникших вследствие невыполнения Покупателем указанной ниже Памятки по уходу за кондиционером.

Особые условия эксплуатации кондиционеров

Настоящая гарантия не предоставляется когда по требованию/желанию Покупателя в нарушение действующих в РФ требований СНиПов, стандартов и иной технической документации: был неправильно подобран и куплен кондиционер(-ы) для конкретного помещения; были неправильно смонтирован(-ы) (установлен(-ы)) блок(-и) купленного Покупателем кондиционера.

Также обращаем внимание Покупателя на то, что в соответствии с Жилищным Кодексом РФ Покупатель обязан согласовать монтаж купленного кондиционера (-ов) с эксплуатирующей организацией и компетентными органами исполнительной власти субъекта Российской Федерации. Продавец, Уполномоченная изготовителем организация, Импортер, Изготовитель снимают с себя всякую ответственность за любые неблагоприятные последствия, связанные с использованием купленного кондиционера(-ов) без утвержденного плана монтажа и разрешения вышеуказанных организаций.

Основные условия эксплуатации увлажнителей воздуха, воздухоочистителей и осушителей

1. В обязательном порядке при эксплуатации ультразвуковых увлажнителей воздуха следует использовать оригинальные (фирменный) фильтр-картридж для умягчения воды. При наличии фильтра-картриджа рекомендуется использовать водопроводную воду без предварительной обработки или очистки. Срок службы фильтра-картриджа зависит от степени жесткости используемой воды и может не прогнозируемо уменьшаться, в результате чего возможно образование белого осадка вокруг увлажнителя воздуха и на мембране самого увлажнителя воздуха (данный осадок может не удаляться и при помощи прилегаемой к увлажнителю воздуха щетки). Для снижения вероятности возникновения такого осадка фильтр-картридж требует периодической

своевременной замены. Вследствие выработки ресурса фильтров у увлажнителей воздуха может снижаться производительность выхода влаги, что требует регулярной периодической замены фильтров в соответствии с инструкцией по эксплуатации. За перечисленные в настоящем пункте неисправности увлажнителей воздуха и возникший в связи с такими неисправностями какой-либо ущерб у Покупателя и третьих лиц Продавец, Уполномоченная изготовителем организация, Импортер, Изготовитель ответственности не несут и настоящая гарантия на такие неисправности увлажнителей воздуха не распространяется.

При эксплуатации увлажнителя воздуха рекомендуется использовать только оригинальные (фирменные) аксессуары изготовителя.

2. Перед началом эксплуатации воздухоочистителя извлеките фильтры из пакета. Для нормального распределения очищенного воздуха по объему помещения не устанавливайте воздухоочиститель в воздушном потоке (на сквозняке, перед вентилятором и т.д.). Повреждение фильтра может привести к снижению эффективности очистки воздуха. Скопившуюся на фильтре пыль можно аккуратно удалить с помощью пылесоса. Мыть фильтр воздухоочистителя водой не допускается.

3. При эксплуатации осушителя во избежание утечек воды и сильного шума устанавливайте прибор на ровной поверхности. Для обеспечения эффективного осушения закрывайте окна и двери обслуживаемого помещения. При перемещении прибора соблюдайте особую осторожность: не ударяйте, не наклоняйте и не допускайте его падения. Перед включением прибора убедитесь, что бак для сбора конденсата установлен правильно.

Памятка по уходу за кондиционером:

1. Не реже одного раза в 2 недели, а при необходимости и чаще, прочищайте воздушные фильтры во внутреннем блоке (см. инструкцию по эксплуатации). Защитные свойства этих фильтров основаны на электростатическом эффекте, поэтому даже при незначительном загрязнении фильтр перестает выполнять свои функции.

2. Минимум один раз в год очистите теплообменник внутреннего блока. Для этого необходимо: открыть переднюю решетку, снять воздушные фильтры, используя пылесос или кисть с длинным ворсом, осторожно прочистить ребра теплообменника (учтите, что смятые ребра уменьшают эффективность работы кондиционера). При выполнении этой операции будьте внимательны и не повредите себе руки об острые края ребер!

3. Раз в год (лучше весной), при необходимости, следует вычистить теплообменник наружного блока и проверить работу кондиционера на всех режимах. Это обеспечит надежную работу Вашего кондиционера.

4. Необходимо учесть, что эксплуатация кондиционера в зимних условиях имеет ряд особенностей. Во-первых, при крайне низких температурах: от -10°C и ниже для кондиционеров не инверторного типа и от -15°C и ниже для кондиционеров инверторного типа, рекомендуется использовать кондиционер только в режиме вентиляции. Запуск кондиционера для работы в режимах охлаждения или обогрева может привести к сбоям в работе кондиционера и поломке компрессора. Во-вторых, если на улице отрицательная температура, а конденсат (вода из внутреннего блока) выводится на улицу, то возможно замерзание дренажной трубки и вода, не имея выхода, будет протекать из внутреннего блока в помещение.

Покупатель-потребитель предупрежден о том, что в соответствии с п. 11 "Перечня непродовольственных товаров надлежащего качества, не подлежащих возврату или обмену на аналогичный товар другого размера, формы, габарита, фасона, расцветки или комплектации" Пост. Правительства РФ от 19.01.1998. № 55 он не вправе требовать обмена купленного изделия в порядке ст. 25 Закона "О защите прав потребителей" и ст. 502 ГК РФ.

С момента подписания Покупателем Гарантийного талона считается, что:

- Вся необходимая информация о купленном изделии и его потребительских свойствах предоставлена Покупателю в полном объеме, в соответствии со ст. 10 Закона "О защите прав потребителей";

- Покупатель получил Инструкцию по эксплуатации купленного изделия на русском языке и

- Покупатель ознакомлен и согласен с условиями гарантийного обслуживания/ особенностями эксплуатации купленного изделия;
- Покупатель ознакомился с Памяткой по уходу за кондиционером и обязуется выполнять указанные в ней правила;
- Покупатель претензий к внешнему виду /комплектности/

..... купленного изделия не имеет.
если изделие проверялось в присутствии Покупателя написать "работе"

Подпись Покупателя: Дата:

Заполняется продавцом



ГАРАНТИЙНЫЙ ТАЛОН

сохраняется у клиента

Модель _____

Серийный номер _____

Дата продажи _____

Название продавца _____

Адрес продавца _____

Телефон продавца _____

Подпись продавца _____

Печать продавца

Изымается мастером при обслуживании



УНИВЕРСАЛЬНЫЙ ОТРЫВНОЙ ТАЛОН

на гарантийное обслуживание

Модель _____

Серийный номер _____

Дата приема в ремонт _____

№ заказа-наряда _____

Проявление дефекта _____

Ф.И.О. клиента _____

Адрес клиента _____

Телефон клиента _____

Дата ремонта _____

Подпись мастера _____

ballu права защищены. ballu права защищены. ballu права защищены.

Заполняется установщиком



ГАРАНТИЙНЫЙ ТАЛОН

сохраняется у клиента

Модель _____

Серийный номер _____

Дата продажи _____

Название установщика _____

Адрес установщика _____

Телефон установщика _____

Подпись установщика _____

Печать установщика

Изымается мастером при обслуживании



УНИВЕРСАЛЬНЫЙ ОТРЫВНОЙ ТАЛОН

на гарантийное обслуживание

Модель _____

Серийный номер _____

Дата приема в ремонт _____

№ заказа-наряда _____

Проявление дефекта _____

Ф.И.О. клиента _____

Адрес клиента _____

Телефон клиента _____

Дата ремонта _____

Подпись мастера _____

ballu права защищены. ballu права защищены. ballu права защищены.

