

BAXI

LUNA DUO-TEC

HU

KONDENZÁCIÓS FALI GÁZKAZÁN

Felhasználói és szerelői kézikönyv

RU

ГАЗОВЫЙ КОНДЕНСАТОРНЫЙ НАСТЕННЫЙ КОТЕЛ

Инструкция по эксплуатации для пользователей и монтажников

RO

CENTRALĂ TERMICĂ MURALĂ CU CONDENSARE, PE GAZ

Manual de instrucțiuni destinat utilizatorului și instalatorului

EL

ΕΠΙΤΟΙΧΙΟΣ ΛΕΒΗΤΑΣ ΑΕΡΙΟΥ ΣΥΜΠΥΚΝΩΣΗΣ

Εγχειρίδιο χρήσης για τον χρήστη και τον εγκαταστάτη

CE 0085

Уважаемый клиент,

Наша компания считает, что новый котел будет отвечать всем вашим потребностям. Покупка продукции компании **BAXI** гарантирует вам то, что Вы ожидаете: хорошую работу, простое и рациональное управление.

То, что мы Вас просим - не оставляйте в стороне эти инструкции, предварительно не прочитав их: они содержат полезную информацию по надлежащему и эффективному управлению Вашим котлом.

BAXI заявляет, что эти модели котлов снабжены маркировкой **CE** в соответствии основными требованиями следующий Директив:

- Директива о газе **2009/142/CE**
- Директива о производительности **92/42/CEE**
- Директива о электромагнитной совместимости **2004/108/CE**
- Директива о низком давлении **2006/95/CE**



АО «Baxi S.p.A.», постоянно улучшая свои продукты, сохраняет за собой возможность в любой момент и без предварительного уведомления изменять данные, указанные в данной документации. Настоящая документация является информационной поддержкой и не рассматривается в качестве контракта по отношению к третьим лицам.

УКАЗАТЕЛЬ

ОПИСАНИЕ СИМВОЛОВ	18
ПРЕДУПРЕЖДЕНИЯ ПО ТЕХНИКЕ БЕЗОПАСНОСТИ	18
ПРЕДУПРЕЖДЕНИЯ ОБЩЕГО ХАРАКТЕРА.....	19
СОВЕТЫ ПО ЭКОНОМИИ ЭНЕРГИИ	19
1. ЗАПУСК КОТЛА	20
1.1 РЕГУЛИРОВАНИЕ ТЕМПЕРАТУРЫ ОТОПЛЕНИЯ И ГОРЯЧЕГО ВОДОСНАБЖЕНИЯ	20
1.2 РЕЖИМЫ РАБОТЫ.....	20
2. Длительный простой установки. Защита от замерзания (⚠).....	21
3. Газообмен	21
4. НЕИСПРАВНОСТИ	21
5. МЕНЮ ИНФОРМАЦИИ О КОТЛЕ	22
6. ВЫКЛЮЧЕНИЕ КОТЛА	22
7. СИСТЕМА ЗАПРАВКИ	22
8. ИНСТРУКЦИЯ ПО ПЛАНОВОМУ ТЕХНИЧЕСКОМУ ОБСЛУЖИВАНИЮ	22
ПРЕДУПРЕЖДЕНИЯ ПЕРЕД УСТАНОВКОЙ	23
9. УСТАНОВКА КОТЛА	23
9.1 В КОМПЛЕКТ ПОСТАВКИ ВХОДЯТ	23
9.2 РАЗМЕР КОТЛА.....	23
10. УСТАНОВКА ВЫТЯЖНЫХ ТРУБ	23
10.1 СПАРЕННЫЕ ДЫМОХОДЫ.....	24
10.2 РАЗДЕЛЬНЫЕ ТРУБОПРОВОДЫ	24
11. ПОДКЛЮЧЕНИЕ К ЭЛЕКТРОПИТАНИЮ	25
11.1 ПОДКЛЮЧЕНИЕ ТЕРМОСТАТА ОКРУЖАЮЩЕЙ СРЕДЫ	25
11.2 ОБОРУДОВАНИЕ, НЕ ВХОДЯЩИЕ В КОМПЛЕКТ ПОСТАВКИ	25
12. ОСОБЫЕ ФУНКЦИИ	26
12.1 ПЕРВЫЙ ПУСК	26
12.2 ФУНКЦИЯ ДЕГАЗАЦИИ СИСТЕМЫ.....	26
12.3 ФУНКЦИЯ ЧИСТКИ ДЫМОХОДА.....	26
12.4 КОНТРОЛЬ ОТХОДЯЩИХ ГАЗОВ CO ₂	27
ФУНКЦИЯ РЕГУЛИРОВАНИЯ СОСТАВА ОТХОДЯЩИХ ГАЗОВ(CO ₂).....	27
13. ГАЗОВЫЙ КЛАПАН	27
14. ВЫСТАВЛЕНИЕ ПАРАМЕТРОВ	28
15. УСТРОЙСТВА РЕГУЛИРОВАНИЯ И ПРЕДОХРАНИТЕЛЬНЫЕ УСТРОЙСТВА	29
16. ХАРАКТЕРИСТИКИ МОЩНОСТИ / НАПОРА ПЛАТЫ	29
17. ЕЖЕГОДНОЕ ТЕХНИЧЕСКОЕ ОБСЛУЖИВАНИЕ	30
17.1 ГИДРОАГРЕГАТ	30
17.2 РАСПОЛОЖЕНИЕ ЭЛЕКТРОДОВ	30
18. ТЕХНИЧЕСКИЕ ХАРАКТЕРИСТИКИ	31

ОПИСАНИЕ СИМВОЛОВ



ПРЕДУПРЕЖДЕНИЕ

Риск повреждения или неисправности оборудования. Обратите особое внимание на предупреждения о возможном риске для людей.



ОПАСНОСТЬ: ОЖОГИ

Подождите, пока прибор остынет, прежде чем работать с его частями, находящимися под воздействием тепла.



ОПАСНОСТЬ: ВЫСОКОЕ НАПРЯЖЕНИЕ

Электрические части под напряжением, опасность поражения электрическим током.



ОПАСНОСТЬ: ЗАМЕРЗАНИЕ

Возможно образование льда из-за низких температур.



ВАЖНАЯ ИНФОРМАЦИЯ

Информация для чтения с особой внимательностью, потому что она полезна для нормального функционирования котла.



ОБЩЕЕ ЗАПРЕЩЕНИЕ

Запрещается запускать в действие/использовать, если рядом указывается символ.

ПРЕДУПРЕЖДЕНИЯ ПО ТЕХНИКЕ БЕЗОПАСНОСТИ

ЗАПАХ ГАЗА

- Выключите котел.
- Не используйте электрические устройства (например, включение света).
- Затушите возможные источники открытого огня и откройте окна.
- Вызовите специалистов сервисного центра.

ЗАПАХ ГАРИ

- Выключите котел.
- Проветрите помещение, открыв окна и двери.
- Вызовите специалистов сервисного центра.

ГОРЮЧИЙ МАТЕРИАЛ

Не использовать и / или хранить горючие материалы (растворители, бумага и т.д.) рядом с котлом..

ОБСЛУЖИВАНИЕ И ЧИСТКА КОТЛА

Отключите котел от электропитания перед тем, как осуществлять какое-либо техническое вмешательство.



Прибор не предназначен для использования людьми, имеющими какие-либо расстройства физического, сенсорного или психического характера. Лица с отсутствием опыта или знаний могут пользоваться прибором только в сопровождении людей, ответственных за их безопасность, при условии следования инструкции по эксплуатации данного оборудования.

ПРЕДУПРЕЖДЕНИЯ ОБЩЕГО ХАРАКТЕРА

Этот котел нагревает воду до температуры, не превышающей температуру кипения воды, при атмосферном давлении. Он должен быть подключен к системе отопления и распределительных сетей с горячей водой, с учетом его производительности и мощности. Перед подключением котла (которое должен осуществлять специалист, в соответствии с директивой DM № 37 от 22.01.2008), выполните следующее:

- Убедитесь, что котел предназначен для работы с имеющимся типом газа. Это уведомление имеется на упаковке и этикетке прибора.
- Убедитесь, что вытяжная труба имеет соответствующую тягу, что в ней нет посторонних предметов, что в трубу для отвода газов не выходят выхлопы от другого оборудования (кроме случаев, если эта труба предназначена для обслуживания нескольких пользователей, в соответствии с действующими конкретными правилами и нормами).
- В случае соединения нескольких дымоходов – убедитесь, что они были совершенно чисты; так как шлак, образовавшийся во время работы, может препятствовать прохождению дыма.
- Важно также, чтобы гарантировать правильность работы, соблюдать следующие меры предосторожности.

1. Контур отопления

1.1 Если жесткость воды превышает 20 ° F (1 ° F = 10 мг карбоната кальция на литр воды), требуется установка дозатора полифосфатов или сопоставимой системы, отвечающей действующим нормам.

1.2 Необходимо осуществить тщательную очистку установки после ее монтажа и перед использованием.

1.3 Материалы, используемые для отопления, соответствуют Директиве 98/83 Евросоюза.

2. Отопительный контур

2.1 Новое оборудование: Перед установкой котла отопительная система должна быть очищена, чтобы удалить возможные отложения, остатки резьбы и сварки. Используйте любой растворитель, с использованием подходящих веществ, доступных на рынке, кислот и щелочей, которые не разрушает металлы, пластмассу и резину. Необходимо использовать такие вещества, как SENTINEL X100 и Fernox, предназначенные для отопительного оборудования. При использовании этих веществ нужно тщательно следовать прилагаемым к ним инструкциям.

2.2 Эксплуатируемое оборудование: Перед установкой котла система должна быть очищена надлежащим образом от грязи и загрязнений, с использованием подходящих веществ, имеющихся в свободной продаже. Рекомендуемые продукты для очистки: ингибиторы SENTINEL X300 или X400 и Fernox регенератор для отопления. Чтобы использовать эти вещества, нужно тщательно следовать инструкциям, прилагаемым к продукту. Помните, что наличие отложений в отопительном котле может негативно влиять на его работу (например, перегрев и шумность горелки).

Первый запуск должен быть осуществлен специалистом сервисного центра, который должен будет проверить:

- Что технические характеристики, приведенные на заводской табличке, соответствуют параметрам сети питания (электричество, вода, газ)..
- что установка выполнена в соответствии с требованиями действующего законодательства, в том числе: UNI-CIG 7129, 7131, Положению о реализации Закона № 10 от 9.01.1991 и муниципальными правилами.
- Что электрическое присоединение котла и заземление выполнены согласно данному руководству.



Несоблюдение этого предупреждения приведет к аннулированию гарантии. Перечень сервисных центров прилагается. Перед вводом в эксплуатацию котла необходимо удалить защитную пленку. Не используйте для этого инструменты и абразивные материалы - это может повредить краску.



Упаковочные материалы (пластиковые пакеты, полистирол и т.д.) следует держать подальше от детей в качестве потенциальных источников опасности.

СОВЕТЫ ПО ЭКОНОМИИ ЭНЕРГИИ

Управление системой отопления

Отрегулируйте температуру выключенного котла потока в зависимости от используемого типа оборудования. Для систем с радиаторами мы рекомендуем установить максимальную температуру нагрева воды около 60 ° C; можно увеличить это значение, если оно не обеспечивает требуемого комфорта. В случае системы с напольным подогревом рекомендуется не превышать температуру, определенную проектировщиком системы. Мы рекомендуем использовать внешний датчик и / или панель управления для автоматической регулировки температуры теплоносителя в зависимости от погодных условий или внутреннюю температуру. Таким образом, котел не производит больше тепла, чем это действительно необходимо. Отрегулируйте температуру в помещении без перегрева помещений. Повышение на 1 градус приводит к увеличению потребляемой мощности около 6%. Отрегулируйте температуру также с учетом типа помещения. Например, спальни или менее используемые помещения можно нагреть с использованием более низких температур. Используйте почасовое планирование температуры ночью ниже, чем в течение дня, на 5 ° C. Меньшее значение не имеет значения с точки зрения экономии средств, за исключением случаев длительного отсутствия (таких, как отпуск), рекомендуется снизить установленную температуру. Не закрывайте радиаторы для обеспечения правильной циркуляции воздуха. Не оставляйте окна приоткрытыми, чтобы проветрить помещение, а открывайте их полностью на короткий промежуток времени.

Горячая вода

Хорошая экономия достигается путем установки желаемой температуры горячей воды, не смешивая ее с холодной водой. Любое дальнейшее нагревание приводит к потере энергии и созданию известняковых отложений.



BAXI – один из европейских лидеров в производстве котлов и высокотехнологических отопительных систем, сертифицирована CSQ на производство систем управления по качеству (ISO 9001), по защите окружающей среды (ISO 14001) и по здравоохранению (OHSAS 18001). Данным подтверждается, что АО «BAXI S.p.A.» признает своими стратегическими целями охрану окружающей среды, надежность и качество своих продуктов, обеспечение безопасности для здоровья своих работников. При помощи собственной организации компания постоянно занимается улучшением этих аспектов с целью удовлетворения своих клиентов.



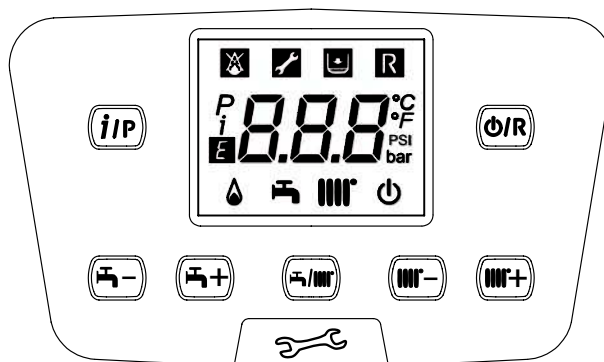
1. ЗАПУСК КОТЛА

Выполните надлежащим образом следующие операции:

- Убедитесь, что имеется требуемое давление в системе (глава 7);
- Подключите котел к электросети;
- Откройте газовый кран (желтый, расположенный под котлом);
- Следуйте инструкциям, приведенным в главе 11.

Описание КНОПОК

	Регулирование температуры санитарной воды (кнопка + для увеличения температуры и кнопка – для ее уменьшения)
	Регулирование температуры воды для отопления (кнопка + для увеличения температуры и кнопка – для ее уменьшения)
	Информация о работе котла
	Режим работы: Санитарный – Санитарный & Отопление – Только отопление
	Выключить – Перегрузить – Выйти из меню/функций



Описание СИМВОЛОВ

	Выключен: отопление и санитарные функции отключены (активна только противоморозная защита котла)		Горелка включена
	Проблема, которая препятствует зажигу горелки bruciatore		Режим работы в санитарном режиме
	Низкое давление воды в котле/оборудовании		Режим работы в режиме отопления
	Запрос на проведение технического обслуживания		Меню программирования
	Проблема, перегружаемая вручную (кнопка)		Меню информации о котле
	Действующая проблема		Установленные единицы измерения (SI/US)

1.1 РЕГУЛИРОВАНИЕ ТЕМПЕРАТУРЫ ОТОПЛЕНИЯ И ГОРЯЧЕГО ВОДОСНАБЖЕНИЯ

Регулирование температуры отопления и горячего водоснабжения (в присутствии внешнего цилиндра) осуществляется с помощью соответствующих кнопок и . При зажигании горелки на дисплее появляется символ .

ОТОПЛЕНИЕ: Во время работы котла в режиме отопления, на дисплее появится мигающий символ и температура отопления (°C).

При подключении к внешнему зонду, кнопки косвенно регулируют температуру в помещении (по умолчанию 20 °C - см. раздел 10.2.1).

ГОРЯЧЕЕ ВОДОСНАБЖЕНИЕ: Когда котел работает в режиме горячего водоснабжения, на дисплее появляется мигающий символ и температура отопления (°C).

1.2 РЕЖИМЫ РАБОТЫ

ОТОБРАЖАЕМЫЙ СИМВОЛ	РЕЖИМ РАБОТЫ
	САНИТАРНЫЙ
	САНИТАРНЫЙ & ОТОПЛЕНИЕ
	ТОЛЬКО ОТОПЛЕНИЕ

Чтобы начать работу прибора в режиме **Санитарный и отопление** или **Только отопление** несколько раз нажмите кнопку и выберите один из предложенных режимов.

Чтобы выключить режимы работы котла, оставив функцию противоморозной защиты, зажмите минимум на 3 секунды кнопку , на дисплее появится только символ (когда котел заблокирован мигает подсветка дисплея).

2. Длительный простой установки. Защита от замерзания (⚠)

Рекомендуется избегать слива всей отопительной системы, поскольку частая смена воды может стать причиной ненужных и вредных отложений кальция внутри котлов и радиаторов. Если зимой котел не будет использоваться, в случае опасности замерзания, рекомендуется смешать воду из установки с водой, содержащей соответствующие антифризовые вещества, подходящие для такого конкретного использования (например, пропиленгликоль и в сочетании с ингибиторами, препятствующими образованию отложений и коррозии). Электронное управление котлом имеет функцию "антизаморозки", при которой при температуре воды ниже 5 °С включается горелка для достижения температуры на подаче 30 °С.



Данная функция работает, если: котел подключен электрически, - есть газ, давление в установке соответствует установленным параметрам, котел не заблокирован.

3. Газообмен

Котлы могут работать на газе метан (G20) и сжиженном газе (G31). Если возникнет необходимость в изменении газа, необходимо обратиться в АВТОРИЗОВАННЫЙ СЕРВИСНЫЙ ЦЕНТР.

4. НЕИСПРАВНОСТИ

Неисправности, отражаемые на дисплее, определяются при помощи символа и номера (код ошибки). Полный список неисправностей см. в следующей таблице.

Если на дисплее отображается символ **R** неисправности, пользователь должен нажать RESET (команда сброса).

Для перезапуска работы котла, нажмите на кнопку **ON/OFF** в течение 2 секунд. В случае, если часто появляется символ данной неисправности, обратитесь в ближайший авторизованный сервисный центр.



E	Описание проблемы	E	Описание проблемы
09	Ошибка соединения газового клапана	110	Срабатывание аварийного термостата из-за слишком высокой температуры. (возможно, забился насос или в отопительный контур попал воздух)
10	Повреждение датчика внешнего зонда	117	Слишком высокое давление гидравлического контура
15	Ошибка газового клапана	118	Слишком низкое давление гидравлического контура
20	Повреждение датчика подачи с низким температурным коэффициентом	125	Срабатывание системы безопасности в связи с отсутствием циркуляции. (проверка осуществляется датчиком температуры) temperatura)
28	Повреждение датчика дымов с низким температурным коэффициентом	128	Потеря пламени
40	Повреждение датчика обратной подачи с низким температурным коэффициентом	130	Срабатывание зонда дымов с низким температурным коэффициентом из-за слишком высокой температуры
50	Повреждение санитарного датчика с низким температурным коэффициентом (исключительно для моделей с бойлерным отоплением)	133	Отсутствие зажигания (после 6 попыток))
55	Не откалиброванная электронная плата	160	Неправильная работа вентилятора
53	Засоренная труба вывода дыма	317	Неправильная частота электропитания
83	Проблема коммуникации между платой котла и командным узлом. Возможное короткое замыкание в проводке	321	Повреждение санитарного датчика с низким температурным коэффициентом
90-91	Засорение сливных труб во время калибровки газового клапана	384	Помехи огня (внутренняя проблема)
92	Во время калибровки газового клапана значение газа при сгорании выше нормы	385	Слишком низкое напряжение питания
98-99	Ошибка внутри платы	386	Не достигнут порог скорости вентилятора
109	Наличие воздуха в контуре котла (временная проблема)		



В случае неисправности на дисплее включается подсветка и отображается кода ошибки. Можно выполнять последовательно 5 попыток, после чего котел автоматически заблокируется. Чтобы сделать новую попытку сбросить, вы должны подождать 15 минут.

5. МЕНЮ ИНФОРМАЦИИ О КОТЛЕ

<i>i</i>	ОПИСАНИЕ	<i>i</i>	ОПИСАНИЕ
00	Вторичный внутренний код проблемы	05	Давление воды в оборудовании отопления (бар)
01	Температура подачи на отопление (°C)	06	Температура обратной подачи отопления (°C)
02	Внешняя температура (°C)	07	Температура дымового зонда (°C)
03	Температура горячей санитарной воды во внешнем бойлере (котел работает только на отопление)	08	Температура первичного обменника (°C)
04	Температура горячей санитарной воды (котел с обменником на подставке)	09 - 18	Информация о производителе

Нажмите кнопку **[iP]** в течение 1 секунды для отображения информации, отраженной в следующей таблице. Для выхода нажмите на кнопку **[OK]**.

6. ВЫКЛЮЧЕНИЕ КОТЛА

Для отключения котла удалите блок электропитания посредством двухполюсного выключателя. В режиме “выключено – защита от замерзания” котел остается выключенным, но электрическая цепь остается подключенной и функционирует защита от замерзания.

7. СИСТЕМА ЗАПРАВКИ

Периодически проверяйте по манометру **В**, при холодной системе отопления, чтобы давление находилось в пределах от 1 до 1,5 бар. В случае низкого давления, поверните кран “**А**” для запитки котла (рисунок).

А	Кран наполнения котла/оборудования
В	Манометр

II *Рекомендуется проявить особое внимание при заполнении системы отопления. В частности, откройте клапаны радиатора (если они имеются в системе), медленно закачайте воду, чтобы избежать образования воздушных пробок в первичной цепи, пока не будет достигнуто давление, необходимое для работы. Внутри системы не должно быть никаких посторонних элементов. ВАХІ не несет ответственности за убытки, вызванные наличием пузырьков воздуха внутри теплообменника из-за неправильного или неточного выполнения вышеуказанного требования.*

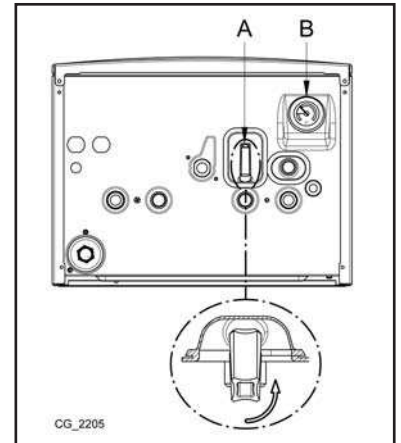
! Котел оснащен прессостатом, который, в случае отсутствия воды, не позволяет эксплуатацию котла.

II *Если происходят частые падения давления, следует обратиться В СПЕЦИАЛИЗИРОВАННЫЙ СЕРВИСНЫЙ ЦЕНТР.*

8. ИНСТРУКЦИЯ ПО ПЛАНОВОМУ ТЕХНИЧЕСКОМУ ОБСЛУЖИВАНИЮ

Для гарантирования эффективной и безопасной работы котла необходимо в конце каждого сезона проводить техническое обслуживание специалистами сервисного центра.

Правильный уход всегда обуславливает экономию в управлении котлом.



Руководство для пользователя

ПРЕДУПРЕЖДЕНИЯ ПЕРЕД УСТАНОВКОЙ

Следующие технические примечания и инструкции предназначены для инсталляторов, чтобы дать им возможность идеально провести установку. Инструкции, касающиеся использования энергетического котла, содержатся в «Руководстве для пользователя». Установка должна соответствовать требованиям Евросоюза, а также местным законам и техническим стандартам.

Кроме того, следует отметить, что:

- Котел может быть использован с любым типом конвектора пластинами, радиатором, термоконвектором (автономным обогревателем). Сечения труб в любом случае рассчитаны с использованием обычных формул, с учетом имеющихся характеристик расход и напора используемого насоса (см. ПРИЛОЖЕНИЕ Е в конце данного пособия).
- Первое зажигание должно быть осуществлено квалифицированным специалистом сервисного центра, с выдачей соответствующего документа.

Несоблюдение этого предупреждения приведет к аннулированию гарантии установки.



Упаковочные материалы (пластиковые пакеты, полистирол и т.д..) следует держать подальше от детей в качестве потенциальных источников опасности.

9. УСТАНОВКА КОТЛА

Форма шаблона имеется в конце руководства в разделе «ПРИЛОЖЕНИЕ С».

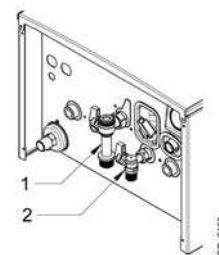
После того, как вы определите точное местоположение котла, прикрепите шаблон к стене. Выполняйте установку системы, начиная с положения газовых и гидравлических подводных соединений, имеющихся в нижней части шаблона. На отопительный контур должны быть установлены два запорных клапана (прямой и обратный), (предоставляемые по требованию), с тем, чтобы в случае ремонта можно было работать, не осуществляя слива всей системы отопления. В случае подключения эксплуатируемого оборудования и в случае его замены рекомендуется, в дополнение к вышеперечисленному, установить сетчатый фильтр и отстойную емкость, для сбора отходов, которые с течением времени могут остаться в системе. После того, как котел будет зафиксирован на стене, подведите трубы подачи воздуха и отвода продуктов горения (они входят в комплект поставки), как описано в последующих разделах. Подключите сифон к стоку, обеспечьте постоянный уклон. Горизонтальных участков следует избегать.



Тщательно закрутите гидросоединения котла (максимальный крутящий момент 30 Нм).

9.1 В КОМПЛЕКТ ПОСТАВКИ ВХОДЯТ

- Шаблон (см. рисунок ПРИЛОЖЕНИЕ С в конце документа)
- Крестовидная опора котла
- Газовый кран (1) и кран подвода воды (2)
- 8 мм зажимы и винты под давлением



КОМПЛЕКТУЮЩИЕ поставляемые по запросу: краны подачи и возврата воды и телескопические соединения.

9.2 РАЗМЕР КОТЛА

Размер котла и нормы по гидropодключениям приводятся в конце этого руководства в **Приложении С**.

A	Слив конденсата	D	Вход газа
B	Подача в оборудование отопления	E	Вход холодной санитарной воды / Наполнение оборудования
C	Подача горячей санитарной воды (G1/2") / бойлера (G3/4")	F	Обратная подача оборудования отопления

10. УСТАНОВКА ВЫТЯЖНЫХ ТРУБ

Установка котла может быть выполнена с легкостью и гибкостью благодаря комплектуемым, описание которых приводится ниже. Котел подключен к одной вытяжной трубе спаренного типа, вертикальной или горизонтальной. Котел также может эксплуатироваться с независимыми вытяжными трубами, с использованием разделителя.

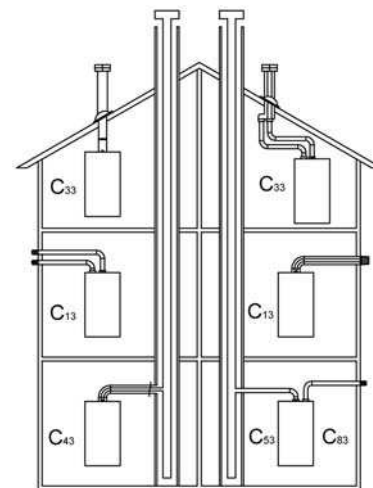
ПРЕДУПРЕЖДЕНИЯ

C13, C33 Наконечники дымоходов спаренных выпускных труб должны быть размещены в пределах квадрата стороной в 50 см. Подробные указания даны в инструкциях к отдельным комплектующим.

C53 наконечники дымоходов и воздуховодов не должны быть размещены на противоположных стенах здания.

C63 Максимальная потеря давления в трубопроводах не должна превышать **100 Па**. Трубопроводы должны быть сертифицированы для конкретного использования, и для температуры выше 100 °С. Наконечник трубы дымохода должен быть сертифицирован в соответствии с нормой EN 1856-1.

C43, C83 Дымоход или дымовая труба должны быть пригодны для использования.



Для наилучшей установки рекомендуется использовать комплектующие, поставляемые заводом-изготовителем.



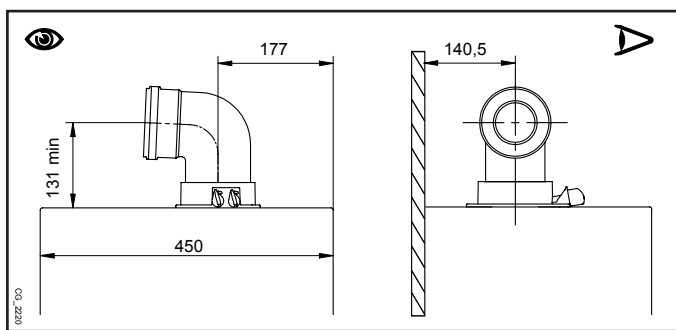
В целях обеспечения большей безопасности эксплуатации следует надежно прикрепить дымовые трубы к стене с помощью специальных кронштейнов.

10.1 СПАРЕННЫЕ ДЫМОХОДЫ

Этот тип дымоходов позволяет отводить продукты горения наружу и забирать воздух для горения снаружи здания, а также подсоединяться к общему дымоходу (LAS – система). Колено 90° позволяет подключить бойлер к вытяжной трубе в любом направлении, поскольку он может быть повернут на 360°. Он также может быть использован в качестве дополнительного колена в со спаренным дымоходом или коленом 45°.

В случае, если выход дымохода расположен снаружи, за пределами стены, воздуховод должен выступать из стены не менее чем на 18 мм, чтобы на него герметично установить алюминиевую погодную насадку для предотвращения попадания воды.

- Подключение колена 90° уменьшает общую длину канала на 1 метр.
- Подключение колена 45° уменьшает общую длину канала на 0,5 метра.
- Первое колено 90° не учитывается при расчете максимальной доступной длины.



Минимальный уклон дымохода к котлу должен быть 1 см на метр длины.



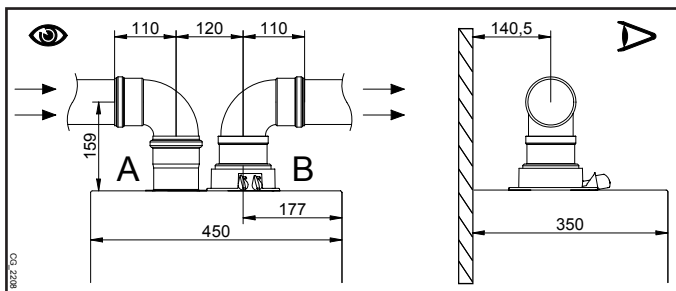
НЕКОТОРЫЕ ПРИМЕРЫ УСТАНОВКИ ВЫХЛОПНЫХ ТРУБ И ИХ СООТНОСИТЕЛЬНАЯ ДОПУСТИМАЯ ДЛИНА ПРИВОДЯТСЯ В КОНЦЕ РУКОВОДСТВА В ПРИЛОЖЕНИИ D.

10.2 РАЗДЕЛЬНЫЕ ТРУБОПРОВОДЫ

Этот тип дымохода позволяет выводить газы как наружу здания, так и в общие дымоходы. Приток воздуха для сгорания может осуществляться также со стороны, противоположной отводу продуктов горения. Разделительный комплект, поставляемый как комплект, состоит из дымоходного переходника 100/80 (B) и переходника для воздуховода (A). Переходник и винты с уплотнителями, крепящими воздуховод, следует предварительно удалить из дымового зонта.

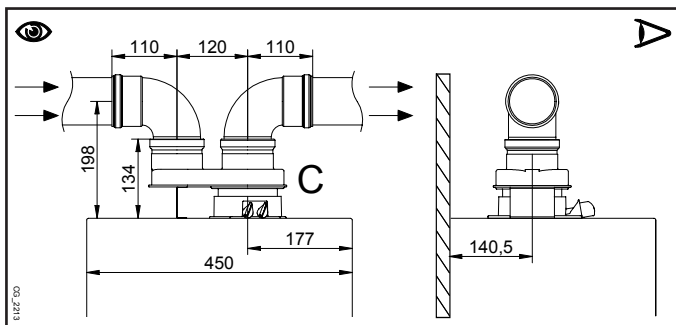
Колено 90° позволяет подключить бойлер к трубопроводам впуска и выпуска, адаптируя их к различным потребностям. Он также может быть использован в качестве дополнительного колена в сочетании с трубопроводом или с коленом 45°.

- Подключение колена 90° сокращает общую длину труб на 0,5 метра.
- Подключение колена 45° сокращает общую длину труб на 0,25 метра.
- Первое колено 90° не учитывается при расчете максимально доступной длины.



ДЫМОХОД СО СДВОЕННЫМИ ТРУБАМИ (АЛЬТЕРНАТИВНЫЕ КОМПЛЕКТУЮЩИЕ)

Для установки вытяжных труб и дымоходов, вы можете использовать дымоход со сдвоенными трубами (C) поставляемыми в качестве комплекта. Эти комплектующие позволяют ориентировать впуск и выпуск в любом направлении, так может быть повернут на 360°. Этот тип дымохода позволяет выводить газы как наружу здания, так и в отдельные дымоходы. Приток воздуха для сгорания может осуществляться также со стороны, противоположной стороне отвода продуктов горения. Splitter комплект крепится к верхней части (100/60 мм) котла и позволяет продуктам сгорания и воздуху на сгорание входить/выходить по двум отдельным дымоходам (80 мм). Для получения дополнительной информации, пожалуйста, прочитайте инструкции по установке, которые идут комплектно со всеми комплектующими.



НЕКОТОРЫЕ ПРИМЕРЫ УСТАНОВКИ ВЫХЛОПНЫХ ТРУБ И ИХ СООТНОСИТЕЛЬНАЯ ДОПУСТИМАЯ ДЛИНА ПРИВОДЯТСЯ В КОНЦЕ РУКОВОДСТВА В ПРИЛОЖЕНИИ D.

11. ПОДКЛЮЧЕНИЕ К ЭЛЕКТРОПИТАНИЮ

Электробезопасность оборудования обеспечивается только тогда, когда оно правильно подключено к системе заземления, в соответствии с требованиями действующих стандартов безопасности (декрет №.37 от 01.22.2008). С помощью трехпроводного кабеля подключите котел к однофазной сети переменного тока 230 В, с учетом правильной полярности (линия-нейтраль).

Подключение должны быть сделано при помощи двухполюсного выключателя с контактами не менее 3 мм.

В случае замены кабеля питания должен быть использован кабель HAR H05 VV-F "3x0,75 мм² с максимальным диаметром 8 мм. Чтобы получить доступ к клеммам, снимите переднюю панель котла (прикрепленную двумя винтами в нижней части), поверните панель управления вниз, и, сняв предохранительную крышку, получите доступ к клеммам **M1, M2, M3**, предназначенным для электропроводки. Предохранители типа 3,15 А включены в клеммную колодку питания (выньте предохранитель черного цвета для контроля и /или замены)..

СМ. ЭЛЕКТРОСХЕМУ В КОНЦЕ ИНСТРУКЦИИ В ПРИЛОЖЕНИИ В



Убедитесь, что потребляемая мощность всех устройств, подсоединенных к аппарату, не превышала 2А. Если она выше, между данными устройствами и электронной платой котла следует разместить реле.



Соединения, имеющиеся на клеммных колодках **M1-M3** имеют высокое напряжение (230 В). Перед подключением убедитесь, что устройство не подключено к электропитанию. Соблюдайте полярность питания на клеммной колодке **M1**: L (линия) - N (нейтраль).

Клеммная колодка M1

(L) = линия(коричневая)

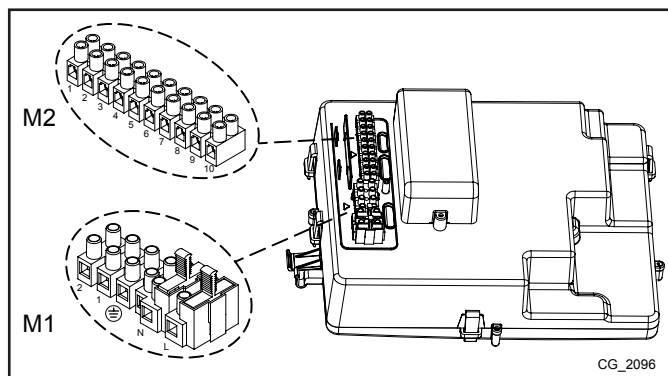
(N) = нейтраль (синий).

⊕ = Заземление (желто-зеленый).

(1) (2) = контакт с термостатом окружающей среды .



Необходимо удалить перемычку между клеммами 1-2 клеммной колодки **M1** котла в случае, когда не используется комнатный термостат, или когда подсоединен пульт дистанционного управления, входящий в комплект поставки (глава 11.2.1). .



КЛЕММНАЯ КОЛОДКА M2

Клеммы 1 - 2 : Подключение дистанционного управления (низкое напряжение) поставляется в качестве опции.

Клеммы 4 - 5 (общие): подключение внешнего датчика (поставляется в качестве опции)

Клеммы 6-7-8: не используются. Клеммы 9-10: Подключение датчика бойлера горячей воды.



Если оборудование подключено к напольному устройству, монтажник должен установить термостат безопасности, чтобы защитить данное устройство от перегрева.



Для прохождения кабелей, соединяющих клеммные колодки **M1/M2/M3**, используйте специальные отверстия, имеющиеся в нижней части котла

11.1 ПОДКЛЮЧЕНИЕ ТЕРМОСТАТА ОКРУЖАЮЩЕЙ СРЕДЫ



Соединения, имеющиеся на клеммной колодке **M1** имеют высокое напряжение (230 В). Перед подключением убедитесь, что устройство не подключено к электропитанию. Соблюдайте полярность питания на клеммной колодке **M1** L (линия) - N (нейтраль).

Для подключения термостата котла, выполните следующие действия:

- отключите электропитание котла;
- обеспечьте себе доступ к клеммной колодке **M1**;
- Удалите перемычку между контактами 1-2 и подключите кабели термостата окружающей сред;
- подключите котел к электропитанию и убедитесь, что термостат работает нормально.

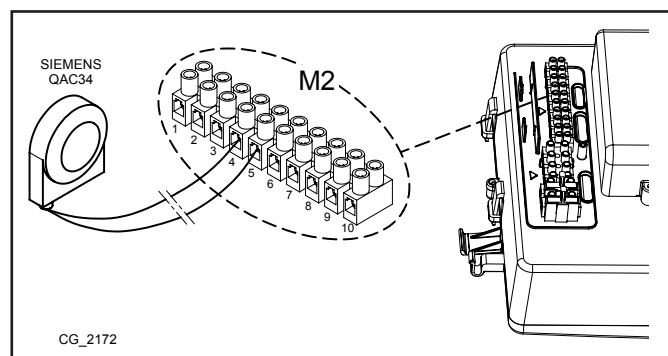
11.2 ОБОРУДОВАНИЕ, НЕ ВХОДЯЩЕЕ В КОМПЛЕКТ ПОСТАВКИ



11.2.1 ВНЕШНИЙ ДАТЧИК

Для подключения этого устройства, см. рисунок на стороне (клеммы 4-5) в дополнение к инструкциям, прилагаемым к датчику.



КЛИМАТИЧЕСКИЙ РЕГУЛЯТОР "Kt"

Когда внешний датчик подключен к котлу, электронная плата регулирует температуру воды, рассчитывая ее по выставленному коэффициенту **Kt**. Выберите нужную кривую нажав кнопки, как показано на диаграмме в ПРИЛОЖЕНИИ E, чтобы выбрать наиболее подходящую вам (от 00 до 90).



	Температура подачи		Внешняя температура
---	--------------------	---	---------------------

11.2.2 ВНЕШНИЙ БОЙЛЕР



Котел предназначен для электрического подключения внешнего бойлера. Гидравлические подключения внешнего бойлера см. на рисунке-схеме в ПРИЛОЖЕНИИ F. Подключите датчик NTC к клеммам 9-10 на клеммной колодке M2. Чувствительный элемент NTC должен быть размещен в соответствующих отверстиях, предусмотренных в бойлере. Убедитесь, что мощность обмена змеевика бойлера подходит для мощности котла. Корректировка температуры горячей водой (+35 °С... +60 °С) производится нажатием кнопки  .

ВАЖНО: установить параметр P03 = 05, как описано в главе 12.




12. ОСОБЫЕ ФУНКЦИИ

12.1 ПЕРВЫЙ ПУСК

На этапе первого включения котла необходимо выполнить следующие процедуры. После электрического подключения питания котла на дисплее появится код "000", прибор готов к "первому пуску".

- Нажмите на кнопки   и удерживайте их в течение 6 секунд, после чего на дисплее появится надпись "On" на течение 2 секунды, затем появится код "312" говорящий о том, что запущена функция "дегазация установки". Эта функция выполняется в течение 10 минут.
- По окончании действия этой функции котел включается, на дисплее появится код "000" чередуясь с величиной в % мощности горения (сжигания). На этом этапе "функции определения газа", которая занимает около 3 минут, определяется тип используемого газа.
- По истечении этих трех минут на дисплее появится, на 10 секунд, тип газа: nG (Например, природный газ G20) или LPG (сжиженный газ G31).
- Если определенный газ котла относится к тому же типу, какой был установлен на заводе-изготовителе (глава 12 - параметр P02), то процедура заканчивается, и котел начинает свою нормальную работу.
- Если тип газа в котле отличается от типа газа, установленного на заводе-изготовителе, то дисплей покажет вам надпись: nG или LPG.


В этом случае есть два решения:

- нажмите и удерживайте в течение 6 секунд кнопку  чтобы подтвердить тип написанного на дисплее газа. Параметр P02 (глава 12) автоматически обновляется.
- нажмите на обе кнопки   и удерживайте их в течение 3 секунд, чтобы выйти из этой функции без сохранения данных.



Если действия функций дегазации и определения газа прерваны по причине отсутствия электропитания, то при повторном подключении к электропитанию необходимо начать все сначала. Если действие функции определения газа прервано из-за неисправности (например, E133 – отсутствие газа), после функции RESET функция возобновится с самого начала.





При первом включении, пока не выйдет воздух, содержащийся в газопроводе, мы не можем проверить зажигание горелки и, как следствие, блокирование работы котла. В этом случае рекомендуется повторить операцию зажигания, до появления газа в горелке. Для восстановления работы котла, нажмите на кнопку  и удерживайте ее в течение 2 секунд.



Первые розжиги котла после монтажа могут быть нестабильными, так как системе требуется время для автоматической настройки процесса.

12.2 ФУНКЦИЯ ДЕГАЗАЦИИ СИСТЕМЫ





Эта функция позволяет вывести воздух внутрь контура отопления, когда котел установлен, или вследствие технического обслуживания, включающего слив воды первичного контура.

Для активации функции дегазации системы одновременно нажмите кнопки   в течение 6 секунд. Когда функция будет активирована, на дисплее появится на несколько секунд надпись On после чего следует линия программы 312.


Электронная плата активирует цикл включения / выключения насоса в течение 10 минут. Функция автоматически остановится в конце цикла. Для выхода из этого режима вручную, нажмите еще раз указанные выше кнопки одновременно в течение 6 секунд

12.3 ФУНКЦИЯ ЧИСТКИ ДЫМОХОДА

При этой функции котел работает на максимальной мощности отопления. После активации, вы можете настроить уровень мощности котла в % (от минимальной до максимальной мощности обогрева). Процедура выглядит следующим образом:

- Нажмите одновременно и удерживайте кнопки   по крайней мере 6 секунд. Когда функция будет активирована, на дисплее появится на несколько секунд надпись "On" затем отразится сообщение программы "303" чередующееся с показателем заданной мощности котла.
- Используйте кнопки   чтобы выполнить регулирование мощности в процентах (чувствительность 1%).
- Для выхода нажмите одновременно кнопки и удерживайте их не менее 6 секунд, как описано в пункте 1



Нажимая на кнопку  вы можете просмотреть, в течение 15 секунд, текущее заданное значение температуры обогрева.

12.4 КОНТРОЛЬ ОТХОДЯЩИХ ГАЗОВ CO₂)

Для правильной работы котла уровень содержания CO₂ в отходящих газах должен соответствовать данным, приведенным в следующей таблице. Если уровень CO₂ отличается, проверьте целостность электродов и расстояния между ними (глава 16.2). Если необходимо, замените электроды, установив их правильно. Если проблема не устраняется, Вы можете использовать функцию, описанную ниже.

	CO ₂ %	
	G20	G31
Q Максимальная	8,3 – 9,7	9,5 – 11,5
Q Минимальные		



При нормальном функционировании котел работает с циклами самоконтроля отходящих газов. На этом этапе вы можете обнаружить, в течение коротких периодов времени, значения CO, даже превышающие 500 промилле.

ФУНКЦИЯ РЕГУЛИРОВАНИЯ СОСТАВА ОТХОДЯЩИХ ГАЗОВ(CO₂)

Эта функция предназначена, для частичной корректировки процентного содержания CO₂%. Процедура выглядит следующим образом:

1. Нажать одновременно кнопки и по крайней мере на 6 секунд. Когда функция будет активирована, на несколько секунд появится надпись "On" затем появится сообщение программы "304" чередующаяся с % показателя мощности котла
2. Доро После включения горелки, котел работает на максимальной мощности обогрева (100). Когда на дисплее появится "100" Вы можете сделать частичную корректировку уровня CO₂ %;
3. Нажмите кнопку затем на дисплее появится значение "00" чередующееся с показателем функции "304" (мигающий символ lampreggia);
4. Используйте кнопки чтобы понизить или повысить уровень CO₂ (от -3 до +3). Эта область допуска равна примерно = 1% (-3 до +3 = -0.5% = 0,5%).
5. Нажмите кнопку для сохранения нового значения, и вернитесь к значению мощности "100" (котел продолжает работать на максимальной мощности обогрева).

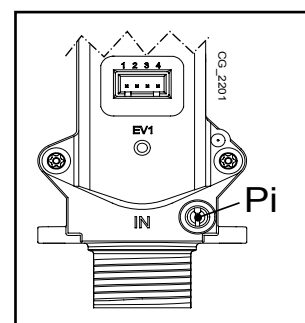
Эта процедура также может быть использована для регулирования содержания CO₂ посредством нажатия кнопок (после пункта 5 описанной выше процедуры) при изменении мощности горения и при минимальной мощности.

- Сохранив новое значение (пункт 5 процедуры), нажмите кнопку чтобы привести котел к заданной мощности горения. Подождите, пока стабилизируется значение CO₂. Подождите, пока стабилизируется значение CO₂, а затем приступите к регулировке, как описано в шаге 4 (значений мощности является числом <> 100 и <> 0) то есть сохраните (пункт 5).
- Нажмите кнопку еще раз, чтобы котел заработал на **минимальной мощности**. Подождите, пока значение CO₂ стабилизируется, а затем приступите к регулировке, как описано в пункте 4 (уровень мощности = 00);
- Для выхода из функции нажмите кнопки, по крайней мере на 6 секунд, как описано в шаге 1.

13. ГАЗОВЫЙ КЛАПАН






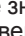
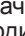


Легенда газового клапана

Pi
Отвод давления подачи газа



14. ВЫСТАВЛЕНИЕ ПАРАМЕТРОВ

Для программирования параметров электронной платы котла, выполните следующие действия:

- Одновременно нажмите кнопки   удерживайте их в течение 6 секунд, пока на дисплее не появится строка программы "P01" чередующаяся с выставленным параметром;
- Используйте кнопки   для прокрутки списка параметров;
- Нажмите кнопку , выбранное значение параметра начинает мигать, нажмите кнопки   для изменения значения;
- Нажмите кнопку  чтобы подтвердить значение, или нажмите кнопку  чтобы выйти без сохранения.



Более подробная информация о параметрах, перечисленных в следующей таблице, входит в поставку вместе с необходимыми комплектующими.


	ОПИСАНИЕ ПАРАМЕТРОВ	ЗАВОДСКИЕ УСТАНОВКИ						
		1.12	1.24	1.28	24	28	33	40
P01	-----	00						
P02	Тип используемого газа 00 = МЕТАН - 01 = ЖИДКИЙ ПРОПАН	00						
P03	Гидравлическая система 00 = моментальный прибор 05 = прибор с внешним бойлером 08 = прибор только для отопления	08	08	08	00	00	00	00
P04	Установка программируемого реле 1 (См. раздел инструкции СЕРВИС)	02						
P05	Установка программируемого реле 2 (См. раздел инструкции СЕРВИС)	04						
P06	Конфигурация входа внешнего зонда (См. раздел инструкции СЕРВИС)	00						
P07..P09	Информация о производителе	--						
P10	Способ установки телеконтроля	00						
P11..P12	Информация о производителе	--						
P13	Максимальная мощность отопления (0-100%)	100	100	100	80	84	80	74
P14	Максимальная мощность в санитарном режиме (0-100%)	100						
P15	Минимальная мощность в режиме отопления riscaldamento (0-100%)	00						
P16	Установка максимальной рабочей точки (°C) для отопления 00 = 85°C - 01 = 45°C	00						
P17	Время постциркуляции насоса в режиме отопления (01-240 минут)	03						
P18	Время ожидания в режиме отопления до нового включения (00-10 минут) - 00=10 секунд	03						
P19	Информация о производителе	07						
P20	Время постциркуляции насоса в санитарном режиме (секунды)	30						
P21	Функция против переполнения 00 = Отключена - 01 = Включена	00						
P22	Информации о производителе	00						
P23	Максимальная температура рабочей точки для санитарного режима (ACS)	60						
P24	Информация о производителе	35						
P25	Устройство защиты от отсутствия воды	00						
P26..P31	Информация о производителе	--						
P32..P41	Диагностика (См. раздел инструкции СЕРВИС)	--						

15. УСТРОЙСТВА РЕГУЛИРОВАНИЯ И ПРЕДОХРАНИТЕЛЬНЫЕ УСТРОЙСТВА

Котел построен с учетом всех европейских нормативов безопасности, в частности, он оснащен следующими устройствами и системами:


- **Термостат перегрева**

Датчик этого устройства устанавливается на подаче в контур отопления, прекращает подачу газа в горелку в случае перегрева воды, содержащейся в первичном контуре.

 Запрещено отключать это предохранительное устройство

- **Датчик газов NTC**

Этот прибор располагается на обменнике «вода-газ». Электронная плата блокирует подачу газа в горелку в случае перегрева.

 Запрещено отключать это предохранительное устройство

- **Детектор ионизации пламени**

Электрод обнаружения обеспечивает безопасность на случай отсутствия газа или неполного зажигания основной горелки. В этих условиях котел блокируется

- **Гидравлический прессостат**

Это устройство допускает зажигание основной горелки только тогда, когда давление выше 0,5 бар.

- **Постциркуляция насоса**

Постциркуляция насоса, контролируемая электронной системой управления котла, продолжается 3 минуты и активируется при каждом выключении горелки, по сигналу комнатного термостата.

- **Устройство защиты от замерзания**

Электронное управление котлом оснащено функцией “защиты от замерзания” в контурах отопления и горячей воды, которая при температуре воды ниже 5° С включает горелку для достижения температуры на выходе 30° С. Эта функция работает, если котел подключен к электропитанию, если есть газ, и имеется требуемое давление.

- **Защита от блокировки насоса**

Если котел не работает в течение 24 часов подряд (на контур отопления и/или подогрева воды), насос автоматически включается на 10 секунд.

- **Защита от блокировки трехходового клапана**

Если котел не работает в течение 24 часов подряд, трехходовый клапан делает полное переключение.

- **Гидравлический предохранительный клапан (контур отопления)**

Это устройство, калиброванное до 3 бар, служит для контура отопления. Рекомендуется присоединить предохранительный клапан к сифонному опорожнителю. Запрещается использовать его в качестве средства опорожнения отопительного контура

- **Предварительная циркуляция насоса отопления**

При запуске программы отопления, он может сделать предварительную циркуляцию насоса до включения горелки. Продолжительность этой предварительной циркуляции зависит от температуры эксплуатации и условий установки и колеблется от нескольких секунд до нескольких минут.

16. ХАРАКТЕРИСТИКИ МОЩНОСТИ / НАПОРА ПЛАТЫ

Используемый насос предназначен для использования на любом типе систем отопления (с одинарными или двойными трубами). Автоматический воздухоотвод, встроенный в корпус насоса, позволяет быстро вентилировать системы отопления.

ГРАФИЧЕСКАЯ ЛЕГЕНДА НАСОСА - ПРИЛОЖЕНИЕ E

Q	ВМЕСТИМОСТЬ	MIN	Минимальная скорость модулирования
H	ПРЕИМУЩЕСТВО	MAX	Максимальная скорость модулирования

17. ЕЖЕГОДНОЕ ТЕХНИЧЕСКОЕ ОБСЛУЖИВАНИЕ



Если котел был в эксплуатации, дождитесь охлаждения камеры сгорания и трубопроводов.



Перед выполнением любых работ убедитесь, что котел не работает. Когда закончится выполнение заданных операций технического обслуживания, восстановите исходные параметры работы котла.



Чистка оборудования не должна производиться при помощи абразивных, агрессивных и / или легковоспламеняющихся (таких как бензин, ацетон и др.) веществ.

В целях обеспечения оптимальной эффективности котла следует ежегодно проводить следующую проверку:

- Проверьте внешний вид и целостность прокладок контура подачи воздуха и отходящих газов;
- Проверьте состояние и правильное положение электродов зажигания и появления пламени;
- Проверьте состояние горелки и правильную установку;
- Проверьте, не имеется ли примесей внутри камеры сгорания. Используйте пылесос для очистки;
- Проверьте давление в отопительной системе;
- Проверьте давление в расширительном баке;
- Убедитесь, что вентилятор работает нормально;
- Убедитесь, что воздуховоды и трубы отвода продуктов горения не заблокированы;
- Проверьте, нет ли грязи в сифоне (для конденсационных котлов);
- Проверьте целостность магниевого анода, если он имеется, для котлов, оборудованных бойлером.

17.1 ГИДРОАГРЕГАТ

Для частных водосборов, где жесткость воды превышает значения **20 °F** ($1^\circ\text{F} = 10$ мг карбоната кальция на литр воды) рекомендуется устанавливать дозатор полифосфатов или аналогичные системы, для соблюдения действующих нормативов.

Легенда - ПРИЛОЖЕНИЕ F

A	Винты крепления санитарного обменника
B	Датчик санитарного преимущества с фильтром
C	Кран слива котла / оборудования (C-1 & C-2 : доступ к крану; C – нижний край котла)
D	Кран наполнения котла / оборудования
E	Зонд санитарной температуры с низким температурным коэффициентом
F	Датчик давления воды в отопительном контуре

17.1.1 ЧИСТКА ФИЛЬТРА ХОЛОДНОЙ ВОДЫ

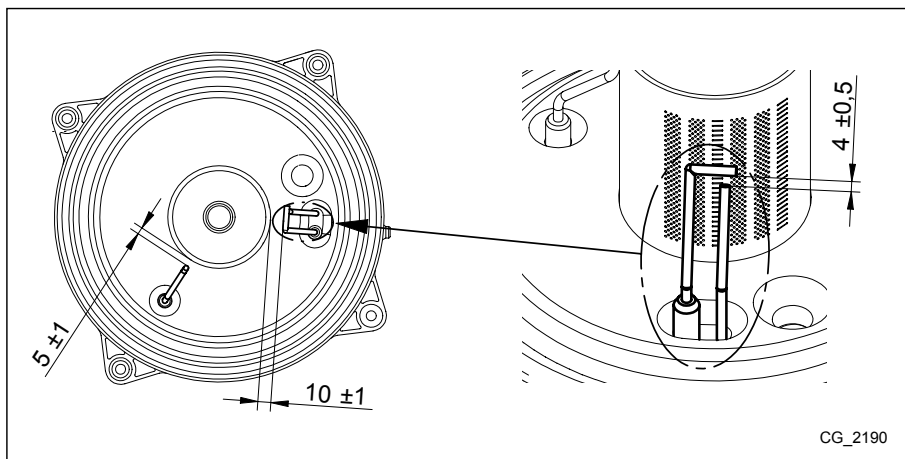
Котел оснащен фильтром холодной воды, который расположен на гидроагрегате (**B**). Для его очистки выполните следующие действия:

- Слейте воду на контуре горячей воды.
- Открутите гайку датчика на входе горячей воды.
- Удалите датчик с соответствующим фильтром.
- Удалите возможные имеющиеся примеси.



В случае замены и / или очистки колец “OR” гидроагрегата не используйте в качестве смазочного масла или жиры, а исключительно Molykote 111.

17.2 РАСПОЛОЖЕНИЕ ЭЛЕКТРОДОВ



18. ТЕХНИЧЕСКИЕ ХАРАКТЕРИСТИКИ

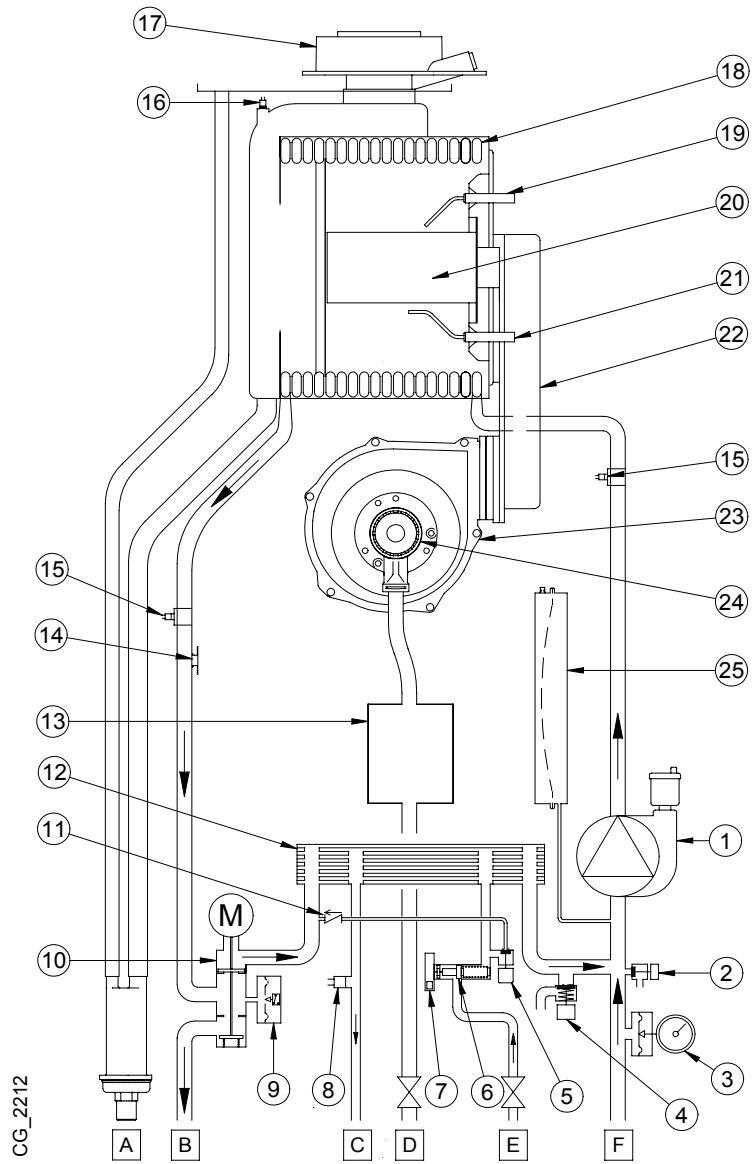
Модель: LUNA DUO-TEC		1.12	1.24	1.28	24	28	33	40
Категория		II _{2H3P}						
Тип газа	-	G20 - G31						
Номинальная санитарная тепловая производительность	кВт	-	-	-	24,7	28,9	34	41,2
Номинальная тепловая производительность при отоплении	кВт	12,4	24,7	28,9	20,6	24,7	28,9	33
Сокращенная тепловая производительность	кВт	2,1	4,1	4,8	4,1	4,8	5,7	6,9
Номинальная санитарная тепловая мощность	кВт	-	-	-	24	28	33	40
Номинальная тепловая мощность при 80/60 °С	кВт	12	24	28	20	24	28	32
Номинальная тепловая мощность при 50/30 °С	кВт	13,1	26,1	30,5	21,8	26,1	30,6	34,9
Сокращенная тепловая мощность 80/60 °С	кВт	2,0	4,0	4,7	4,0	4,7	5,5	6,7
Сокращенная тепловая мощность 50/30 °С	кВт	2,2	4,3	5,1	4,3	5,1	6,0	7,3
Номинальная отдача при 80/60 °С		97,8	97,6	97,6	97,7	97,7	97,7	97,7
Номинальная отдача при 50/30 °С		105,8	105,7	105,7	105,8	105,8	105,8	105,8
Эффективность 30% P _n		107,8	107,6	107,6	107,6	107,6	107,7	107,7
Максимальное давление воды в отопительном контуре	Бар	3						
Минимальное давление воды в отопительном контуре	Бар	0,5						
Вместимость воды сосуда расширения	л	8	8	8	8	8	10	10
Минимальное давление сосуда расширения	Бар	0,8						
Максимальное давление воды в санитарном контуре	Бар	-	-	-	8,0	8,0	8,0	8,0
Минимальное динамическое давление в санитарном контуре	Бар	-	-	-	0,15	0,15	0,15	0,15
Минимальная вместимость воды в санитарном контуре	л/мин	-	-	-	2,0	2,0	2,0	2,0
Производство санитарной воды с ΔT = 25 °С	л/мин	-	-	-	13,8	16,1	18,9	22,9
Производство санитарной воды с ΔT = 35 °С	л/мин	-	-	-	9,8	11,5	13,5	16,4
Специальная вместимость "D" (EN 625)	л/мин	-	-	-	10,9	12,9	15,3	18,3
Диапазон температур в отопительном контуре	°С	25±80						
Диапазон температур в санитарном контуре	°С	35±60						
Типология сливов	-	C13 - C33 - C43 - C53 - C63 - C83 - B23						
Диаметр концентрического слива	мм	60/100						
Диаметр раздельных сливов	мм	80/80						
Максимальная массовая вместимость дымов	кг/с	0,006	0,012	0,014	0,012	0,014	0,016	0,019
Минимальная массовая вместимость дымов	кг/с	0,001	0,002	0,002	0,002	0,002	0,003	0,003
Максимальная температура дымов	°С	75	80	80	80	80	80	80
Класс NOx	-	5						
Давление подачи природного газа 2H	мбар	20						
Давление подачи пропана 3P	мбар	37						
Электрическое напряжение питания	В	230						
Электрическая частота питания	Гц	50						
Номинальная электрическая мощность	Вт	105	120	135	120	130	135	175
Вес нетто	кг	34,5	34,5	36	38,5	38,5	39,5	41
Размеры - высота	мм	763						
- ширина	мм	450						
- глубина	мм	345						
Степень защиты от влажности (EN 60529)	-	IPX5D						
Сертификат CE № ...								

ПОТРЕБЛЕНИЕ ТЕПЛОВОЙ ПРОИЗВОДИТЕЛЬНОСТИ Q_{max} и Q_{min}

Q _{max} (G20) - 2H	м³/ч	1,31	2,61	3,06	2,61	3,06	3,60	4,36
Q _{min} (G20) - 2H	м³/ч	0,22	0,43	0,51	0,43	0,51	0,60	0,73
Q _{max} (G31) - 3P	кг/ч	0,96	1,92	2,25	1,92	2,25	2,64	3,20
Q _{min} (G31) - 3P	кг/ч	0,16	0,32	0,37	0,32	0,37	0,44	0,54

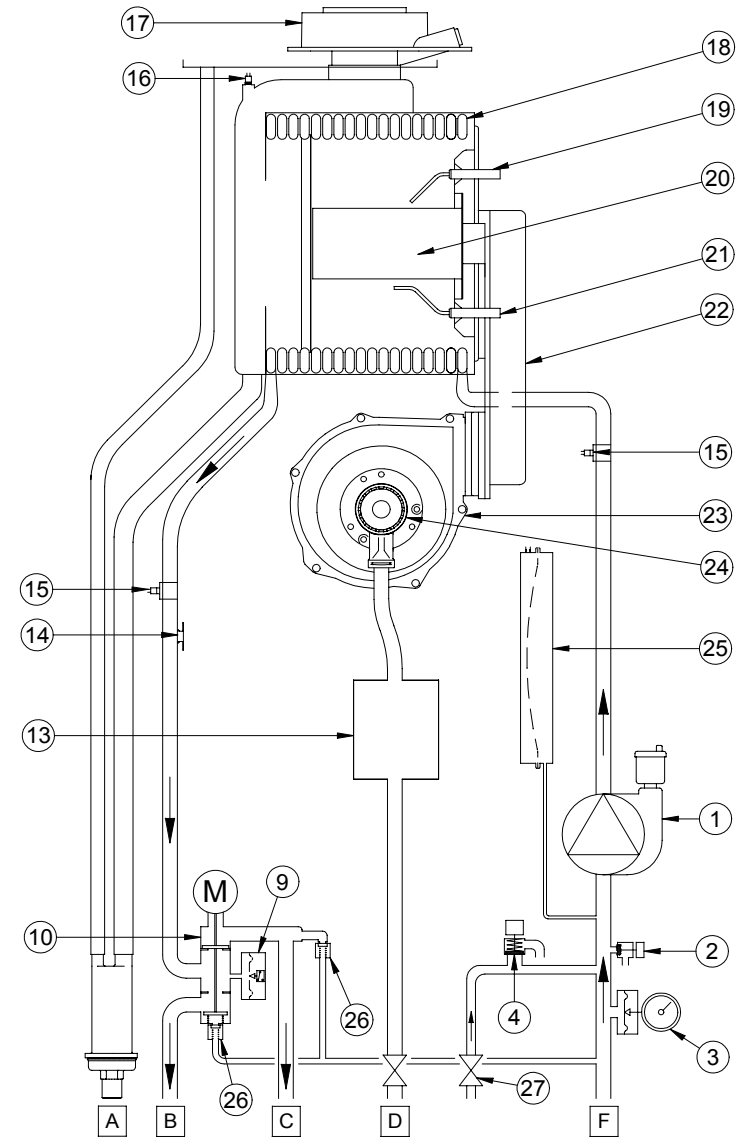
SECTION A

LUNA DUO-TEC 24 - 28 - 33 - 40



CG_2212

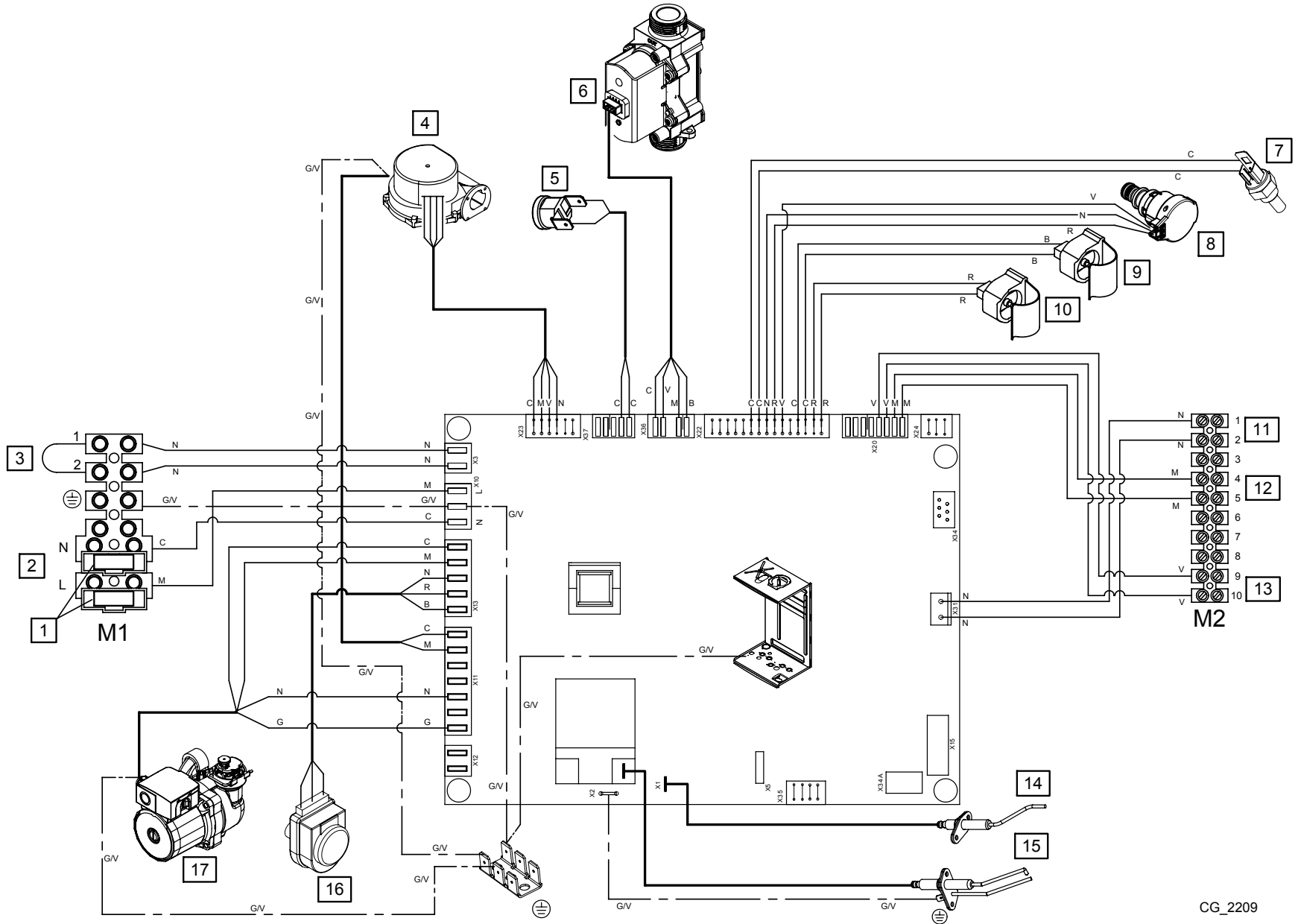
LUNA DUO-TEC 1.12 - 1.24 - 1.28



	HU	RU	RO	EL
1	Szivattyú légszeparátorral	Насос с воздушным сепаратором	Pompă cu separator aer	Αντλία με διαχωριστή αέρα
2	Kazán leeresztő csap	Кран слива котла	Robinet de golire centrală	Στρόφιγγα αποστράγγισης λέβητα
3	Manométer	Манометр	Manometru	Μανόμετρο
4	Hidraulikus biztonsági szelep	Аварийный гидравлический клапан	Valvă de siguranță hidraulică	Υδραυλική βαλβίδα ασφαλείας
5	Rendszer feltöltő csap	Кран наполнения оборудования	Robinet de umplere instalație	Στρόφιγγα τροφοδοσίας εγκατάστασης
6	Áramlásérzékelő szűrővel és kapacitás korlátozóval	Датчик жидкости с фильтром и ограничителем вместимости	Senzor de flux cu limitator de debit	Αισθητήρας ροής με φίλτρο και περιοριστή παροχής
7	Használati melegvíz elsőbbség érzékelő	Датчик санитарного преимущества	Senzor de prioritate apă caldă menajeră	Αισθητήρας προτεραιότητας ζεστού νερού οικιακής χρήσης
8	Használati melegvíz NTC szonda	Санитарный зонд с отрицательным температурным коэффициентом	Sondă NTC circuit apă menajeră	Αισθητήρας NTC ζεστού νερού οικιακής χρήσης
9	Hidraulikus nyomásérzékelő	Гидравлический датчик давления	Senzor presiune hidraulic	Υδραυλικός αισθητήρας πίεσης
10	Motorizált 3 járatú szelep	Моторизированный трехступенчатый клапан	Vană cu 3 căi motorizată	Τρίοδη βαλβίδα μηχανοκίνητη
11	Visszacsapószelep	Запорный клапан	Supapă de sens	Ανεπίστροφη βαλβίδα
12	Használati melegvíz hőcserélő	Санитарный обменник	Schimbător apă caldă menajeră	Ανταλλάκτης ζεστού νερού οικιακής χρήσης
13	Gázszelep	Газовый клапан	Vană de gaz	Βαλβίδα αερίου
14	Biztonsági termosztát	Аварийный термостат	Termostat de siguranță	Θερμοστάτης ασφαλείας
15	Fűtési NTC szonda	Зонд нагревания с отрицательным температурным коэффициентом	Sondă NTC circuit de încălzire	Αισθητήρας θέρμανσης NTC
16	Füstszonda	Дымовой зонд	Sondă gaze arse	Αισθητήρας καπνών
17	Koaxiális csatlakozó	Соосное соединение	Racord coaxial	Ομοαξονικό ρακόρ
18	Víz-füst hőcserélő	Водо-дымовой обменник	Schimbător apă-gaze arse	Ανταλλάκτης νερού-καπνών
19	Gyújtóelektroda	Электрод зажигания	Electrod de aprindere	Ηλεκτρόδιο ανάφλεξης
20	Égő	Горелка	Arzător	Καυστήρας
21	Lángór elektroda	Электрод открытия огня	Electrod de detectare a flăcării	Ηλεκτρόδιο ανίχνευσης φλόγας
22	Levegő-gáz keverék kollektor	Коллектор смешения воды и газа	Colector amestec aer/gaz	Συλλέκτης μίγματος αέρα-αερίου
23	Ventilátor	Вентилятор	Ventilator	Ανεμιστήρας
24	Venturi	Трубки Вентури	Venturimetru	Venturi
25	Tágulási tartály	Сосуд расширения	Vas de expansiune	Δοχείο εκτόνωσης
26	Automatikus by-pass	Автоматический байпас	By-pass automat	By-pass αυτόματο
27	Töltőcsap visszacsapószeleppel	Кран наполнения с запорным клапаном	Robinet de umplere cu supapă de sens	Στρόφιγγα τροφοδοσίας με ανεπίστροφη βαλβίδα
A	Szifon kondenzvíz elvezetéssel	Сифон со сливом конденсата	Sifon cu conductă de evacuare a condensului	Σιφώνιο με εκκένωση συμπτκνωμάτος
B	Fűtési víz odairányú csap	Кран подачи воды для отопления	Robinet tur încălzire	Στρόφιγγα παροχής νερού θέρμανσης
C	Használati melegvíz kimenet / Vízmelegítő	Выход горячей санитарной воды / бойлер	Ieșire apă caldă menajeră/Boiler	Έξοδος ζεστού νερού οικιακής χρήση/Μπόιλερ
D	GÁZ bemeneti csap	Кран на входе газа	Robinet intrare GAZ	Στρόφιγγα εισόδου ΑΕΠΙΟΥ
E	Használati hideg víz bemeneti csap	Кран на входе холодной санитарной воды	Robinet intrare apă rece menajeră	Στρόφιγγα εισόδου κρύου νερού οικιακής χρήσης
F	Fűtési víz visszairányú csap	Кран обратной подачи воды для отопления	Robinet retur încălzire	Στρόφιγγα επιστροφής νερού θέρμανσης

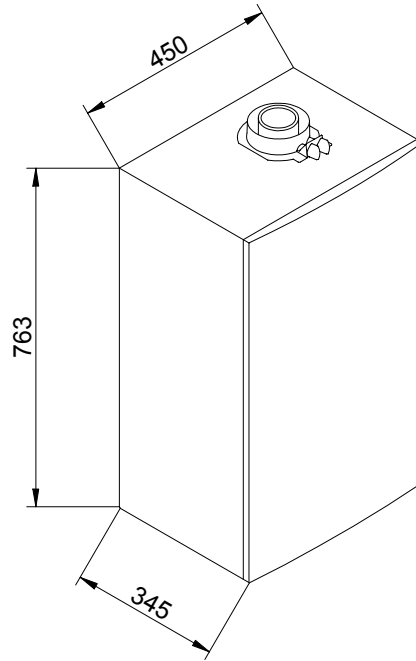
	HU	RU	RO	EL
1	Olvadóbiztosítékok	Плавкий предохранитель	Fuzibili	Ασφάλειες
2	Elektromos tápellátás 230 V	Электропитание 230 В	Alimentare cu energie electrică 230 V	Ηλεκτρική τροφοδοσία 230 V
3	Szobatermosztát (TA)	Термостат комнатной температуры (TA)	Termostat de ambient (TA)	Θερμοστάτης Περιβάλλοντος (TA)
4	Ventilátor	Вентилятор	Ventilator	Ανεμιστήρας
5	Biztonsági termosztát	Аварийный термостат	Termostat de siguranță	Θερμοστάτης ασφαλείας
6	Gázszelep	Газовый клапан	Vană de gaz	Βαλβίδα αερίου
7	Használati melegvíz igény érzékelő	Датчик санитарного преимущества	Senzor de prioritate apă caldă menajeră	Αισθητήρας προτεραιότητας ζεστού νερού οικιακής χρήσης
8	Füstgáz érzékelő	Дымовой зонд	Sondă gaze arse	Αισθητήρας καπνών
9	Nyomásérzékelő	Датчик давления	Senzor presiune	Αισθητήρας πίεσης
10	A fűtési visszatérő ág hőérzékelője	Зонд обратной подачи отопления	Sondă retur încălzire	Αισθητήρας επιστροφής θέρμανσης
11	A fűtési előremenő ág hőérzékelője	Зонд подачи отопления	Sondă tur încălzire	Αισθητήρας παροχής θέρμανσης
12	A használati melegvíz NTC típusú hőérzékelője	Санитарный зонд с низким температурным коэффициентом	Sondă NTC circuit apă menajeră	Αισθητήρας NTC ζεστού νερού οικιακής χρήσης
13	Tartozékok csatlakoztatása	Панель управления (настенная)	Conectare accesorii	Σύνδεση αξεσουάρ
14	Külső hőérzékelő	Внешний зонд	Sondă externă	Αισθητήρας εξωτερικός
15	Lángőr elektróda	Электрод открытия огня	Electrod de detectare a flăcării	Ηλεκτρόδιο ανάχνευσης φλόγας
16	Gyújtóelektróda	Электрод зажигания	Electrod de aprindere	Ηλεκτρόδιο ανάφλεξης
17	Motoros 3 járatú szelep	Моторизированный трехступенчатый клапан	Vană cu 3 căi motorizată	Τρίοδη βαλβίδα μηχανοκίνητη
18	Szivattyú	Насос	Pompă	Αντλία
C	Kék	Голубой	Albastru	Γαλανό
M	Barna	Коричневый	Maro	Καφέ
N	Fekete	Черный	Negru	Μαύρο
R	Piros	Красный	Roșu	Κόκκινο
G/V	Sárga/Zöld	Желто-зеленый	Galben/Verde	Κίτρινοπράσινο
V	Zöld	Зеленый	Verde	Πράσινο
B	Fehér	Белый	Alb	Λευκό
G	Szürke	Серый	Gri	Γκρι
Y	Sárga	Желтый	Galben	Κίτρινο
P	Lila	Фиолетовый	Violet	Μοβ

SECTION B

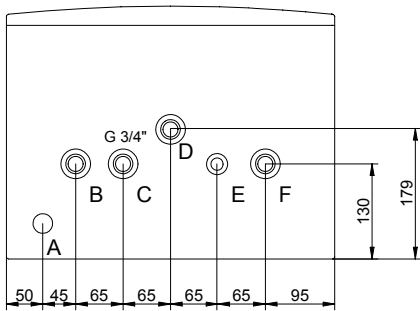


CG_2209

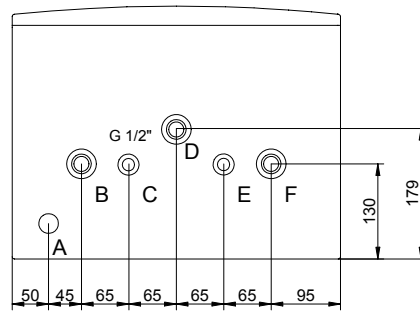
	HU	RU	RO	EL
1	Olvadóbiztosítékok	Плавкий предохранитель	Fuzibili	Ασφάλειες
2	Elektromos tápellátás 230 V	Электропитание 230 В	Alimentare cu energie electrică 230 V	Ηλεκτρική τροφοδοσία 230 V
3	Szobatermosztát (TA)	Термостат комнатной температуры (TA)	Termostat de ambient (TA)	Θερμοστάτης Περιβάλλοντος (TA)
4	Ventilátor	Вентилятор	Ventilator	Ανεμιστήρας
5	Biztonsági termosztát	Аварийный термостат	Termostat de siguranță	Θερμοστάτης ασφαλείας
6	Gázszelep	Газовый клапан	Vană de gaz	Βαλβίδα αερίου
7	Füstgáz érzékelő	Дымовой зонд	Sondă gaze arse	Αισθητήρας καπνών
8	Nyomásérzékelő	Датчик давления	Senzor presiune	Αισθητήρας πίεσης
9	A fűtési visszatérő ág hőérzékelője	Зонд обратной подачи отопления	Sondă retur încălzire	Αισθητήρας επιστροφής θέρμανσης
10	A fűtési előremenő ág hőérzékelője	Зонд подачи отопления	Sondă tur încălzire	Αισθητήρας παροχής θέρμανσης
11	Tartozékok csatlakoztatása	Панель управления (настенная)	Conectare accesorii	Σύνδεση αξεσουάρ
12	Külső hőérzékelő	Внешний зонд	Sondă externă	Αισθητήρας εξωτερικός
13	A HMV NTC típusú hőérzékelője	Санитарный зонд бойлера с низким температурным коэффициентом	Sondă NTC boiler apă menajeră	Αισθητήρας NTC μπόιλερ ζεστού νερού οικιακής χρήσης
14	Lángőr elektróda	Электрод открытия огня	Electrod de detectare a flăcării	Ηλεκτρόδιο ανίχνευσης φλόγας
15	Gyújtóelektróda	Электрод зажигания	Electrod de aprindere	Ηλεκτρόδιο ανάφλεξης
16	Motoros 3 járatú szelep	Моторизированный трехступенчатый клапан	Vană cu 3 căi motorizată	Τρίοδη βαλβίδα μηχανοκίνητη
17	Szivattyú	Насос	Pompă	Αντλία
C	Kék	Голубой	Albastru	Γαλανό
M	Barna	Коричневый	Maro	Καφέ
N	Fekete	Черный	Negru	Μαύρο
R	Piros	Красный	Roșu	Κόκκινο
G/V	Sárga/Zöld	Желто-зеленый	Galben/Verde	Κίτρινοπράσινο
V	Zöld	Зеленый	Verde	Πράσινο
B	Fehér	Белый	Alb	Λευκό
G	Szürke	Серый	Gri	Γκρι
Y	Sárga	Желтый	Galben	Κίτρινο
P	Lila	Фиолетовый	Violet	Μοβ

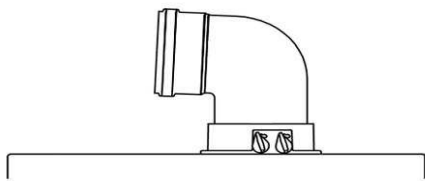


LUNA DUO-TEC 1.12 - 1.24 - 1.28

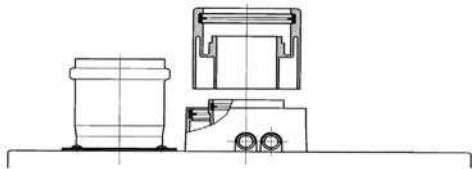


LUNA DUO-TEC 24 - 28 - 33 - 40

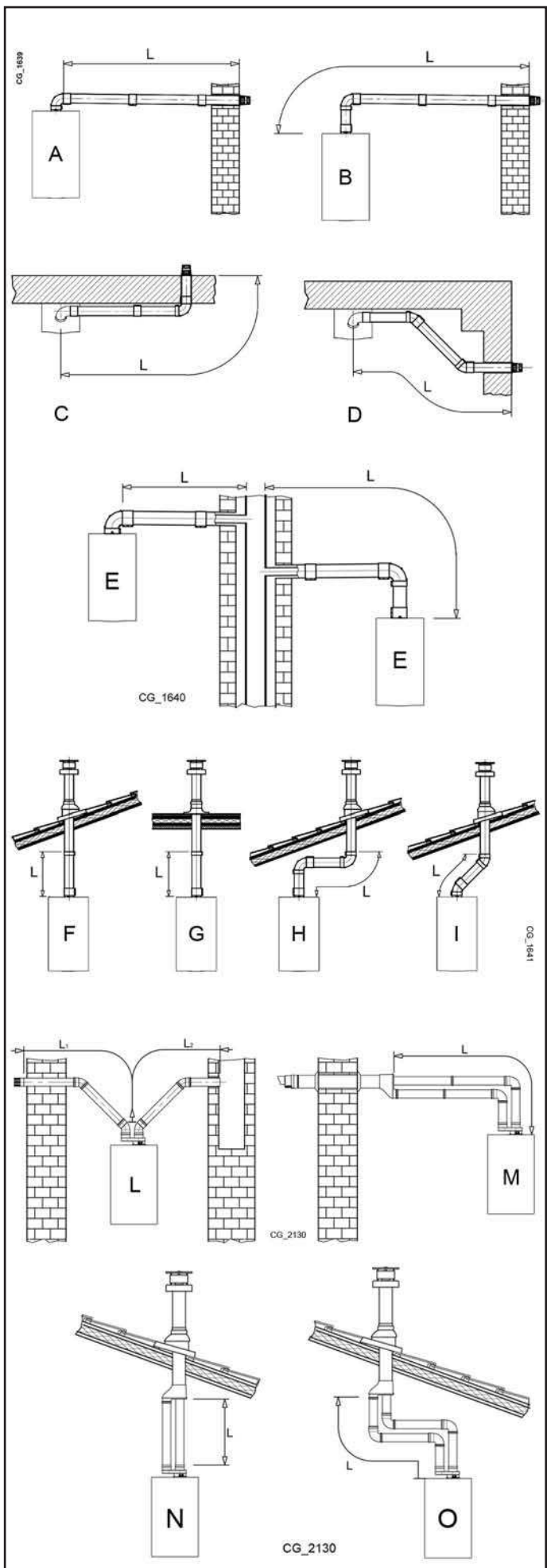


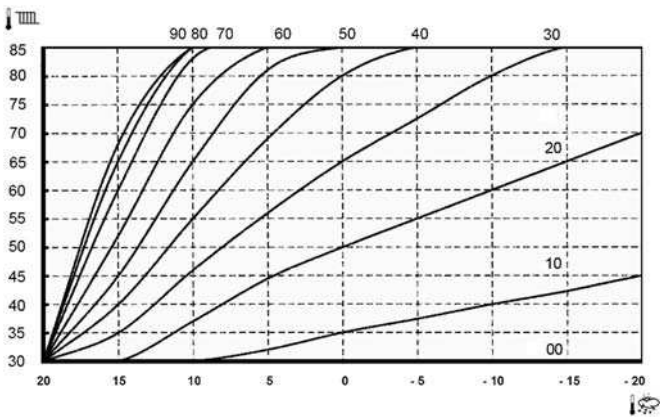
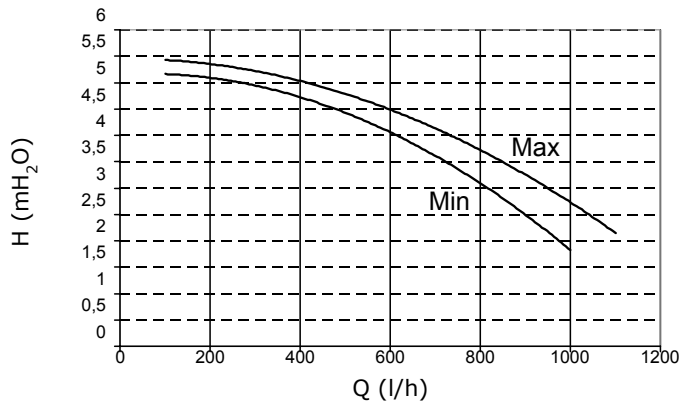
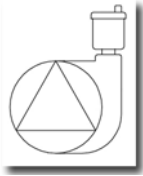


A B	Lmax = 10 m - Ø 60/100 mm
	Lmax = 25 m - Ø 80/125 mm
C D	Lmax = 9 m - Ø 60/100 mm
	Lmax = 24 m - Ø 80/125 mm
E	Lmax = 10 m - Ø 60/100 mm
	Lmax = 25 m - Ø 80/125 mm
F G	Lmax = 10 m - Ø 60/100 mm
	Lmax = 25 m - Ø 80/125 mm
H	Lmax = 8 m - Ø 60/100 mm
	Lmax = 23 m - Ø 80/125 mm
I	Lmax = 9 m - Ø 60/100 mm
	Lmax = 24 m - Ø 80/125 mm



L	(L1+L2) max = 80 m - Ø 80 mm L1 max = 15 m
M	L max = 15 m
N	L max = 15 m
O	L max = 14 m





BAXI

36061 Bassano del Grappa (VI) - ITALIA

Via Trozzetti, 20

Servizio clienti: tel. 0424-517800 – Telefax 0424-38089

www.baxi.it