

Водонагреватель солнечной установки

UBVT 200...400 SC

UBVT 200...500 DC



L000398-A



**Инструкция по
установке,
эксплуатации и
техническому
обслуживанию**

Содержание

1	Введение	4
	1.1 Используемые символы	4
	1.1.1 Используемые в инструкции символы	4
	1.1.2 Используемые для оборудования символы	4
	1.2 Сокращения	4
	1.3 Общие сведения	5
	1.3.1 Ответственность производителя	5
	1.3.2 Ответственность монтажника	5
	1.3.3 Ответственность пользователя	5
	1.4 Сертификаты	6
	1.4.1 Сертификаты	6
	1.4.2 Директива 97/23/ЕС	6
2	Правила техники безопасности и рекомендации	7
	2.1 Правила техники безопасности	7
	2.2 Рекомендации	7
3	Техническое описание	9
	3.1 Общее описание	9
	3.2 Водонагреватель горячей санитарно- технической воды солнечной установки	9
	3.3 Технические характеристики	10
	3.3.1 Характеристики водонагревателей солнечной установки	10
	3.3.2 Магниевый анод	12
4	Установка	13
	4.1 Нормы и правила для установки	13
	4.2 Упаковка	13
	4.2.1 Стандартная поставка	13
	4.2.2 Принадлежности	13
	4.3 Выбор места для установки	14
	4.3.1 Идентификационная табличка	14
	4.3.2 Размещение оборудования	14
	4.3.3 Основные размеры	15

4.4	Установка оборудования	17
4.5	Выравнивание	17
4.6	Установка датчиков температуры	17
4.7	Гидравлическая схема установки	18
4.7.1	Список условных обозначений	18
4.7.2	Схема с настенным газовым котлом или тепловым насосом	20
4.7.3	Схема с напольным котлом	21
4.7.4	Схема только с контуром солнечной установки	22
4.7.5	Группа безопасности (Для всех стран, кроме Франции)	22
4.7.6	Группа безопасности (Только для Франции)	23
4.8	Гидравлическое подключение	23
4.8.1	Первичный контур солнечной установки	23
4.8.2	Первичный контур отопления	24
4.8.3	Подключение водонагревателя к контуру санитарно-технической воды (вторичный контур)	24
4.9	Заполнение водонагревателя горячей санитарно-технической воды	27
4.10	Заполнение первичного контура солнечной установки	27
4.11	Заполнение первичного контура	27
5	Ввод в эксплуатацию	28
5.1	Проверки перед вводом в эксплуатацию	28
5.1.1	Водонагреватель горячей санитарно-технической воды	28
5.1.2	Первичный контур солнечной установки	28
5.1.3	Первичный контур отопления	28
5.1.4	Электрическое подключение	28
5.2	Операция ввода в эксплуатацию	29
5.2.1	Вторичный контур (санитарно-техническая вода)	29
5.2.2	Первичный контур солнечной установки	30

6	Проверка и техническое обслуживание	31
6.1	Общие правила	31
6.2	Клапан или группа безопасности	31
6.3	Чистка обшивки	31
6.4	Проверка магниевого анода	32
6.5	Удаление накипи	32
6.6	Снятие и установка заглушек для чистки	32
6.6.1	Снятие заглушек для чистки	33
6.6.2	Установка на место заглушек для чистки	33
6.7	Проверка и техническое обслуживание контура солнечной установки	34
6.7.1	Операции, которые необходимо выполнить	34
6.7.2	Подпитка теплоносителем	34
6.8	Ведомость технического обслуживания	35
7	ГАРАНТИИ	36
7.1	Общие сведения	36
7.2	Гарантийные условия	36

1 Введение

1.1 Используемые символы

1.1.1. Используемые в инструкции символы

В этой инструкции обозначены различные уровни опасности для привлечения внимания на особые указания. Также мы желаем обеспечить безопасность пользователя, избежать любых проблем и гарантировать правильную работу оборудования.



ОПАСНОСТЬ

Обозначает риск опасной ситуации, способной повлечь тяжелые телесные повреждения.



ПРЕДУПРЕЖДЕНИЕ

Обозначает риск опасной ситуации, способной повлечь легкие телесные повреждения.



ВНИМАНИЕ

Обозначает риск поломки оборудования.



Обозначает важную информацию.



Обозначает ссылку на другие инструкции или на другие страницы инструкции.

1.1.2. Используемые для оборудования символы



Внимательно прочтите все поставляемые инструкции перед началом установки и вводом в эксплуатацию оборудования.



Направить использованные материалы в специализированную организацию по утилизации и повторной переработке.

1.2 Сокращения

- ▶ **Фреон** : Фреон
- ▶ **ГВС** : Горячая санитарно-техническая вода

1.3 Общие сведения

1.3.1. Ответственность производителя

Наше оборудование произведено с соблюдением основных требований различных применяемых директив. Оборудование поставляется с маркировкой **CE** и со всеми необходимыми документами.

Забываясь о качестве нашей продукции, мы пытаемся постоянно её улучшать. Таким образом, мы оставляем за собой право в любой момент изменить характеристики, приведенные в этом документе.

Наша ответственность как производителя не действует в следующих случаях :

- ▶ Несоблюдение инструкций по эксплуатации оборудования.
- ▶ Неправильное или недостаточное техническое обслуживание оборудования.
- ▶ Несоблюдение инструкций по установке оборудования.

1.3.2. Ответственность монтажника

Монтажник ответственен за установку и за первый ввод в эксплуатацию оборудования. Монтажник должен соблюдать следующие правила :

- ▶ Прочитать и соблюдать указания, приведенные в поставляемых с Вашим оборудованием инструкциях.
- ▶ Выполнение установки в соответствии с действующими правилами и нормами.
- ▶ Осуществить первый ввод в эксплуатацию и выполнить все пункты необходимого контроля.
- ▶ Объяснить установку пользователю.
- ▶ Если необходимо техническое обслуживание, то предупредить пользователя об обязательной проверке и техническом обслуживании оборудования.
- ▶ Вернуть все инструкции пользователю.

1.3.3. Ответственность пользователя

Чтобы гарантировать оптимальную работу оборудования пользователь должен соблюдать следующие правила :

- ▶ Прочитать и соблюдать указания, приведенные в поставляемых с Вашим оборудованием инструкциях.
- ▶ Пригласить квалифицированных специалистов для монтажа системы и первого ввода в эксплуатацию.

- ▶ Заставьте монтажника объяснить Вам Вашу установку.
- ▶ Заставить выполнить необходимые проверки и техническое обслуживание.
- ▶ Хранить инструкции в хорошем состоянии рядом с оборудованием.

Это оборудование не предусмотрено для использования людьми с ограниченными физическими, чувствительными или умственными способностями, или людьми без опыта и знаний (в том числе детьми), кроме случаев, когда они имеют право воспользоваться при помощи человека, ответственного за их безопасность, за наблюдение или предварительные инструкции об использовании оборудования. Необходимо следить за детьми, чтобы быть уверенными, что они не играют с оборудованием.

Для предотвращения опасных ситуаций в случае повреждения электропроводки она должна заменяться производителем, дилером производителя или другим квалифицированным лицом.

1.4 Сертификаты

1.4.1. Сертификаты

Данное оборудование соответствует следующим европейским нормам и стандартам :

- ▶ 2006/95/ЕС – Директива о низком напряжении.
Затрагиваемая норма : EN 60.335.1.
- ▶ 2004/108/ЕС – Директива об электромагнитной совместимости.
Затрагиваемые нормы : EN 50.081.1, EN 50.082.1, EN 55.014

1.4.2. Директива 97/23/ЕС

Настоящий продукт соответствует требованиям параграфа 3 пункта 3 Директивы Европейского Союза 97 / 23 / CE относительно приборов под давлением.

2 Правила техники безопасности и рекомендации

2.1 Правила техники безопасности

**ВНИМАНИЕ**

До начала любого действия отключить электрическое питание оборудования.

**ВНИМАНИЕ**

Для предотвращения ожогов обязательно установить термостатический смеситель на подающем трубопроводе горячей санитарно-технической воды.

2.2 Рекомендации

**ВНИМАНИЕ**

Не оставлять оборудование без технического обслуживания. Регулярно производите техническое обслуживание оборудования для обеспечения его нормальной работы.

**ПРЕДУПРЕЖДЕНИЕ**

Только квалифицированному специалисту разрешено осуществлять действия на оборудовании и установке.

**ПРЕДУПРЕЖДЕНИЕ**

- ▶ Вода из системы отопления и смесь воды с пропиленгликолем не должны смешиваться с санитарно-технической водой.
- ▶ Не должно быть циркуляции санитарно-технической воды в теплообменнике.
- ▶ Солнечные установки могут быть защищены от попадания молнии. Также они должны быть заземлены или подсоединены к системе выравнивания потенциалов.

Для использования гарантии не допускается выполнение каких-либо изменений в конструкции оборудования. Снимать крышки только для проведения технического обслуживания и устранения неисправностей, и устанавливать крышки на место после проведения технического обслуживания и устранения неисправностей.

Наклейка с инструкцией

Прилагаемые к оборудованию инструкции и предупреждения нельзя снимать или закрывать, они должны оставаться читаемыми во время всего срока службы котла. Немедленно заменить нечитаемые или поврежденные наклейки с инструкциями.

**ПРЕДУПРЕЖДЕНИЕ**

Никогда не выключать питание системы регулирования солнечной установки, даже во время периодов длительного отсутствия. Система регулирования защищает установку от возможных перегревов во время её работы.

**ПРЕДУПРЕЖДЕНИЕ**

Не изменять параметры системы регулирования, если Вы не понимаете её работу.

Во время периодов длительного отсутствия рекомендуется уменьшить до 45 °С заданное значение температуры воды в водонагревателе солнечной установки. В остальное время заданное значение температуры воды в водонагревателе солнечной установки должно быть 60 °С.

3 Техническое описание

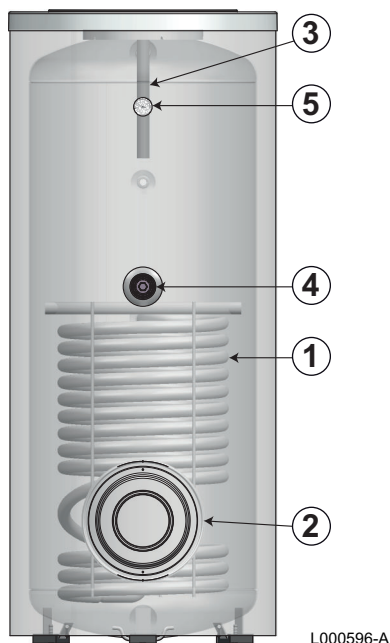
3.1 Общее описание

Водонагреватели горячей санитарно-технической воды UBVT 200...400 SC - UBVT 200...500 DC подключаются к солнечным коллекторам при помощи гидравлического блока солнечной установки. В качестве дополнительного источника нагрева для водонагревателей горячей санитарно-технической воды UBVT 200...500 DC может использоваться котёл, тепловой насос или электрический нагревательный элемент. В качестве дополнительного источника нагрева для водонагревателей горячей санитарно-технической воды UBVT 200...400 SC можно использовать электрический нагревательный элемент.

Основные компоненты :

- ▶ Баки выполнены из высококачественной стали и изнутри покрыты отожженной при 850 °С эмалью питьевого качества, которая защищает бак от коррозии.
- ▶ Приваренные к баку теплообменники изготовлены из гладкой трубы. Их внешняя поверхность, которая находится в контакте с санитарно-технической водой, эмалирована.
- ▶ Оборудование хорошо теплоизолировано пенополиуретаном без содержания фреона, что позволяет максимально уменьшить тепловые потери.
- ▶ Внешняя обшивка выполнена из ударопрочного пластика.
- ▶ Баки защищены от коррозии при помощи одного или нескольких магниевых анодов.

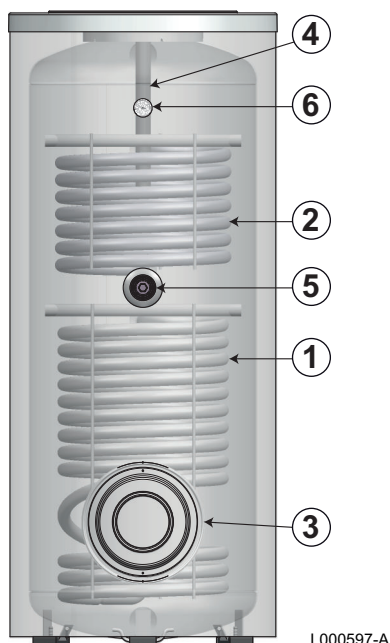
3.2 Водонагреватель горячей санитарно-технической воды солнечной установки

UBVT 200...400 SC

- ① Теплообменник солнечной установки
- ② Анод - Боковая заглушка
- ③ Анод - Верхняя заглушка
- ④ Электрический источник тепла (Дополнительное оборудование)
- ⑤ Термометр



Все компоненты проверены на герметичность и протестированы на заводе.

UBVT 200...500 DC

- ① Теплообменник солнечной установки
- ② Теплообменник для дополнительного источника тепла
- ③ Анод - Боковая заглушка
- ④ Анод - Верхняя заглушка
- ⑤ Электрический источник тепла (Дополнительное оборудование)
- ⑥ Термометр



Все компоненты проверены на герметичность и протестированы на заводе.

3.3 Технические характеристики**3.3.1. Характеристики водонагревателей солнечной установки**

		UBVT 200 SC	UBVT 300 SC	UBVT 400 SC
Первичный контур : Теплообменник солнечной установки				
Максимальная рабочая температура	°C	110	110	110
Максимальное рабочее давление	бар	10	10	10
Емкость теплообменника	л	8.1	10.1	12.1

		UBVT 200 SC	UBVT 300 SC	UBVT 400 SC
Поверхность теплообмена	м ²	1.2	1.5	1.8
Вторичный контур (санитарно-техническая вода)				
Максимальная рабочая температура	°C	95	95	95
Максимальное рабочее давление	бар	10	10	10
Объем воды	л	200	300	395
Объем для солнечной установки	л	130	160	220
Объем для дополнительного источника тепла (Электрический)	л	95	130	170
Вес				
Отгрузочный вес - Упаковка с водонагревателем	кг	95	113	140

		UBVT 200 DC	UBVT 300 DC	UBVT 400 DC	UBVT 500 DC
Первичный контур : Теплообменник солнечной установки					
Максимальная рабочая температура	°C	110	110	110	110
Максимальное рабочее давление	бар	10	10	10	10
Емкость теплообменника	л	8.1	10.1	12.1	16.8
Поверхность теплообмена	м ²	1.2	1.5	1.8	2.5
Первичный контур : Теплообменник для дополнительного источника тепла					
Максимальная рабочая температура	°C	110	110	110	110
Максимальное рабочее давление	бар	10	10	10	10
Емкость теплообменника	л	5.1	6.8	6.8	6.8
Поверхность теплообмена	м ²	0.76	1	1	1
Гидравлическое сопротивление для 2 м ³ /Час	кПа	4	5	5	5
Вторичный контур (санитарно-техническая вода)					
Максимальная рабочая температура	°C	95	95	95	95
Максимальное рабочее давление	бар	10	10	10	10
Объем воды	л	200	300	395	500
Объем для дополнительного источника тепла	л	75	105	150	170
Объем для солнечной установки	л	130	160	220	305
Объем для дополнительного источника тепла (Электрический)	л	95	130	170	190
Вес					
Отгрузочный вес - Упаковка с водонагревателем	кг	106	128	159	186
Характеристики Первичный контур : Теплообменник для дополнительного источника тепла					
Мощность теплообмена ⁽¹⁾	кВт	24	30	30	30
Характеристики					
Часовой расход ($\Delta T = 35 \text{ }^{\circ}\text{C}$) ⁽¹⁾	л/ч	590	740	740	740
Удельная производительность за 10 минут ($\Delta T = 30 \text{ }^{\circ}\text{C}$) ⁽²⁾	л/10 мин	150	210	270	320
(1) Температура первичного контура : 80 °C - Вход холодной санитарно-технической воды : 10 °C - Выход горячей санитарно-технической воды : 45 °C - Расход в первичном контуре : 2 м ³ /ч					
(2) Температура первичного контура : 80 °C - Вход холодной санитарно-технической воды : 10 °C - Выход горячей санитарно-технической воды : 40 °C - Температура хранения горячей санитарно-технической воды : 65 °C					

		UBVT 200 DC	UBVT 300 DC	UBVT 400 DC	UBVT 500 DC
Константа охлаждения Cr	Вт•ч/24ч•л•K	0.23	0.2	0.18	0.15
Потребление энергии для поддержания температуры (ΔT=45K)	кВт•ч/24ч	1.8	2.2	2.6	3
Производительность N _L		0.7	1.3	2.8	3.8
(1) Температура первичного контура : 80 °C - Вход холодной санитарно-технической воды : 10 °C - Выход горячей санитарно-технической воды : 45 °C - Расход в первичном контуре : 2 м ³ /ч					
(2) Температура первичного контура : 80 °C - Вход холодной санитарно-технической воды : 10 °C - Выход горячей санитарно-технической воды : 40 °C - Температура хранения горячей санитарно-технической воды : 65 °C					

3.3.2. Магнийевый анод

	UBVT 200 SC	UBVT 300 SC	UBVT 400 SC
Верхняя заглушка	1x33x330	1x33x450	1x33x450
Боковая заглушка	1x33x180	1x33x180	1x33x290

	UBVT 200 DC	UBVT 300 DC	UBVT 400 DC	UBVT 500 DC
Верхняя заглушка	1x33x330	1x33x450	1x33x450	1x33x530
Боковая заглушка	1x33x290	1x33x330	1x33x420	1x33x530

4 Установка

4.1 Нормы и правила для установки



ВНИМАНИЕ

Оборудование должно быть установлено квалифицированным специалистом с соблюдением требований национальных и местных действующих правил и норм.



ВНИМАНИЕ

Установка должна полностью отвечать правилам (DTU и другие...), которые руководят работами и действиями в индивидуальных, коллективных домах или других строениях.

4.2 Упаковка

4.2.1. Стандартная поставка

Комплект поставки включает :

- ▶ Ёмкостный водонагреватель горячей санитарно-технической воды.
- ▶ Инструкция по установке, эксплуатации и техническому обслуживанию.

Обозначение	Ед. поставки №
UBVT 200 SC	ER348
UBVT 300 SC	ER350
UBVT 400 SC	ER352
UBVT 200 DC	ER349
UBVT 300 DC	ER351
UBVT 400 DC	ER353
UBVT 500 DC	ER354

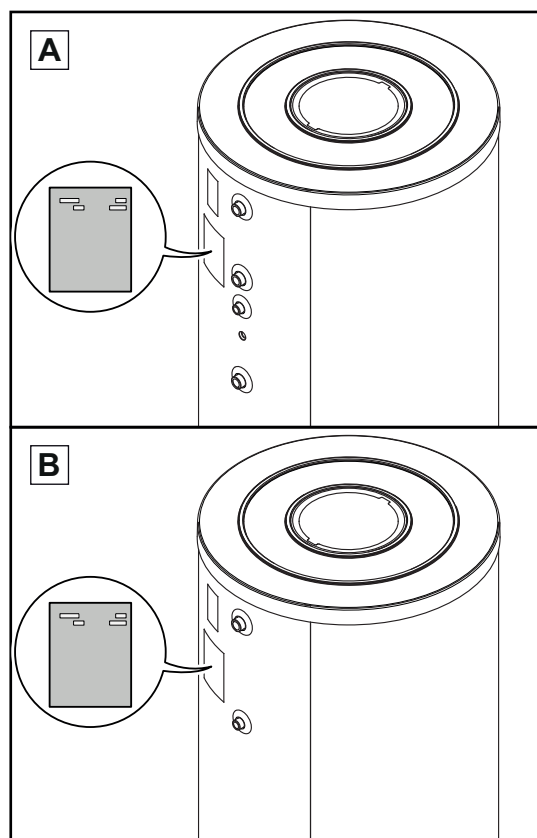
4.2.2. Принадлежности

В зависимости от конфигурации установки предлагается различное дополнительное оборудование :

Обозначение	Ед. поставки №
Термостатический смеситель	EG78
Соединительный набор для термостатического смесителя и водонагревателя с группой безопасности на 7 бар	ER404
Электрический нагревательный элемент 1500 Вт с регулировочным термостатом	ER395
Электрический нагревательный элемент 2300 Вт с регулировочным термостатом	ER396
Электрический нагревательный элемент 3000 Вт с регулировочным термостатом	ER397

4.3 Выбор места для установки

4.3.1. Идентификационная табличка



L000400-A

A UBVT 200...500 DC

B UBVT 200...400 SC

Идентификационная табличка должна быть всегда доступна. По идентификационной табличке можно определить оборудование. Она содержит следующую информацию :

- ▶ Тип водонагревателя ГВС
- ▶ Дата изготовления (Год - Неделя)
- ▶ Серийный номер.

4.3.2. Размещение оборудования

Водонагреватель солнечной установки устанавливается рядом с дополнительным источником тепла (котёл, тепловой насос).

Монтажник должен соблюдать следующие правила :

- ▶ Установить оборудование в защищенном от замораживания помещении.
- ▶ Для обеспечения лёгкой уборки помещения установить оборудование на подиум.

- ▶ Установить оборудование как можно ближе к точкам водоразбора, чтобы свести к минимуму тепловые потери трубопроводов.

4.3.3. Основные размеры

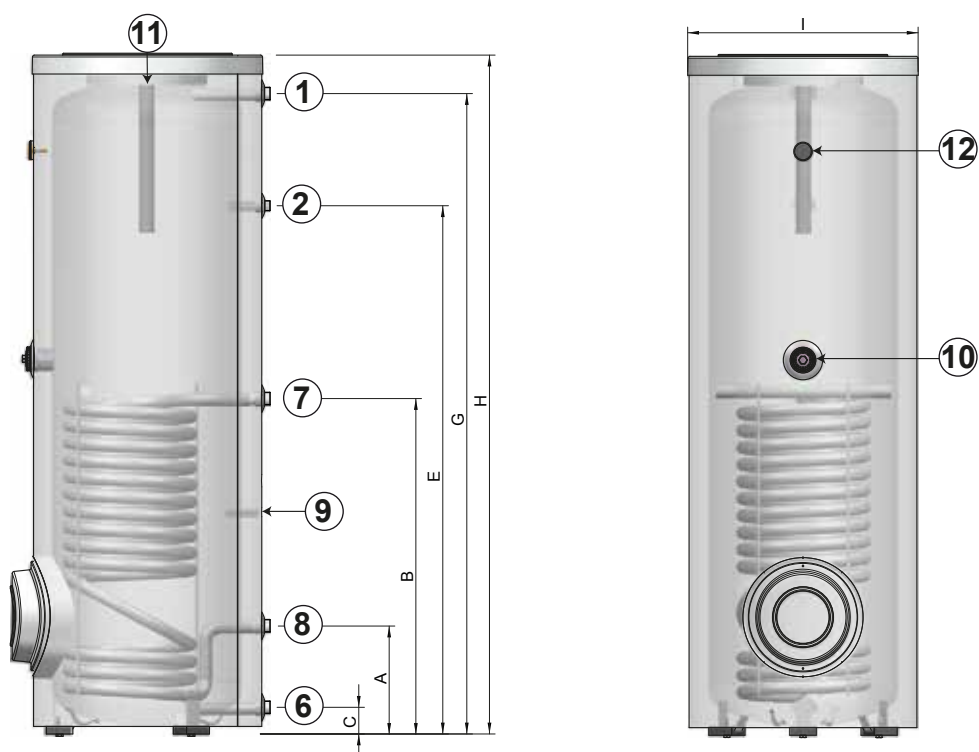
■ Список условных обозначений

- ① Выход горячей санитарно-технической воды G1"
- ② Циркуляция G $\frac{3}{4}$ "
- ③ Вход теплообменника G1"
- ④ Датчик ГВС G1"
- ⑤ Выход теплообменника G1"
- ⑥ Вход холодной санитарно-технической воды +
Отверстие для слива G1"
- ⑦ Вход теплообменника солнечной установки G1"
- ⑧ Выход теплообменника солнечной установки G1"
- ⑨ Место для датчика солнечной установки
- G Наружная цилиндрическая резьба, герметичная при использовании плоской прокладки

	UBVT 200 SC	UBVT 300 SC	UBVT 400 SC
A	287	286	304
B	753	887	858
C	70.5	70.5	66.3
E	1080	1397	1214
G	1323.5	1694	1560
H	1422.5	1795.5	1671.5
I (Ø)	610	610	710

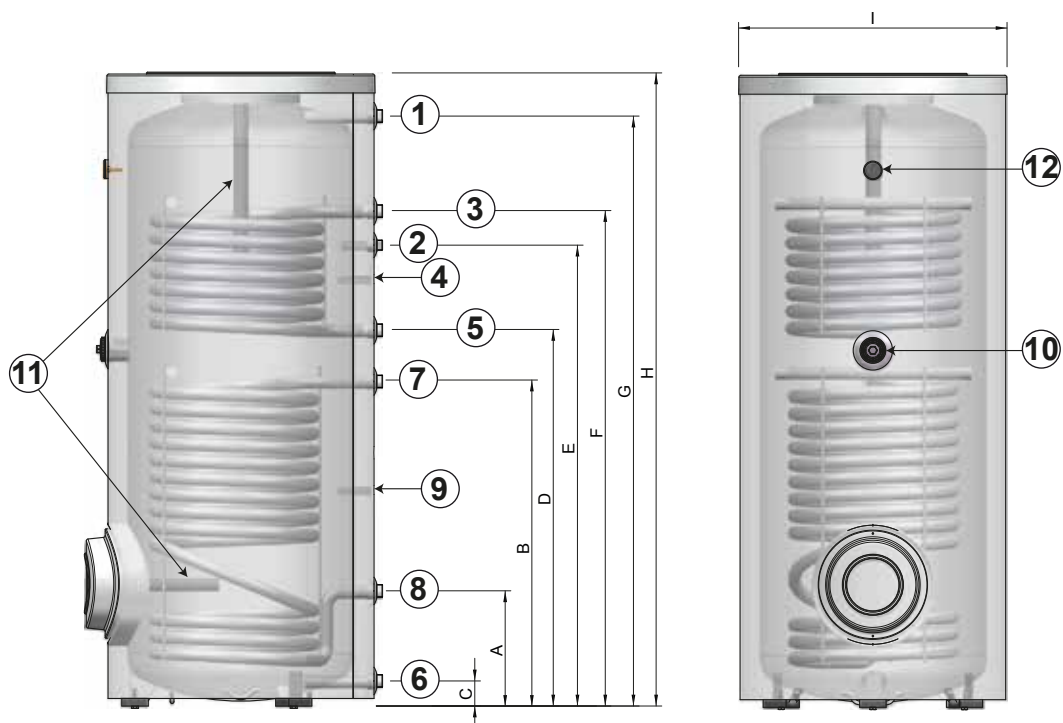
	UBVT 200 DC	UBVT 300 DC	UBVT 400 DC	UBVT 500 DC
A	287	286	304	302.6
B	753	887	858	948
C	70.5	70.5	66.3	71
D	900	1127	994	1133
E	1080	1397	1219	1358
F	1170	1487	1309	1448
G	1323.5	1694	1560	1665.7
H	1422.5	1795.5	1671.5	1787
I (Ø)	610	610	710	760

■ UBVT 200 SC - UBVT 300 SC - UBVT 400 SC



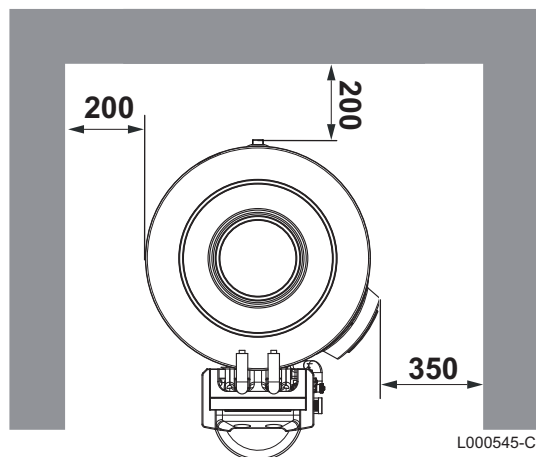
L000392-A

■ UBVT 200 DC - UBVT 300 DC - UBVT 400 DC - UBVT 500 DC



L000397-A

4.4 Установка оборудования



ВНИМАНИЕ

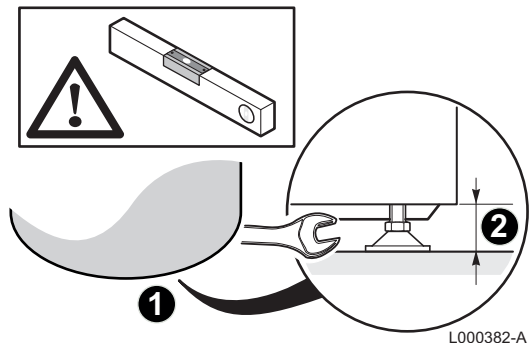
- ▶ Необходимо 2 человека.
- ▶ Во время транспортировки оборудования использовать перчатки.

1. Снять упаковку водонагревателя, оставив его на транспортировочной палетте.
2. Снять защитную упаковку.
3. Отвинтить 3 винта, которыми водонагреватель прикреплен к палетте.
4. Приподнять водонагреватель и установить его на предусмотренное место, соблюдая приведенные на схеме размеры.

4.5 Выравнивание

Выравнивание водонагревателя горячей санитарно-технической воды производится с помощью 3 ножек (поставляются в пакете с инструкцией), которые нужно прикрутить к основанию водонагревателя горячей санитарно-технической воды.

1. Установить 3 регулируемые ножки снизу оборудования.
2. Произвести выравнивание оборудования при помощи регулируемых ножек.



- ▶ Диапазон регулировки : 10 мм.
- ▶ В случае необходимости использовать стальные подкладки ножек водонагревателя.



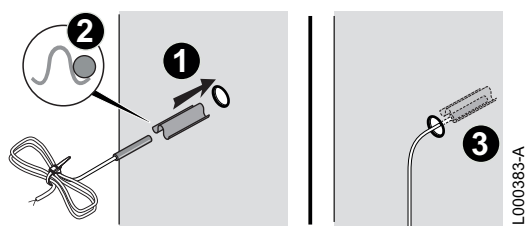
ВНИМАНИЕ

Не разворачивать стальные подкладки наружу водонагревателя.

4.6 Установка датчиков температуры



См. установка датчиков : "Основные размеры", Страница 15



1. Установить датчик в приёмную гильзу при помощи разделителя приёмной гильзы. Разделитель приёмной гильзы поставляется в пакете с инструкцией.
2. Проверить правильную установку датчиков в приёмную гильзу.
3. Проверить установку разделителя приёмной гильзы.

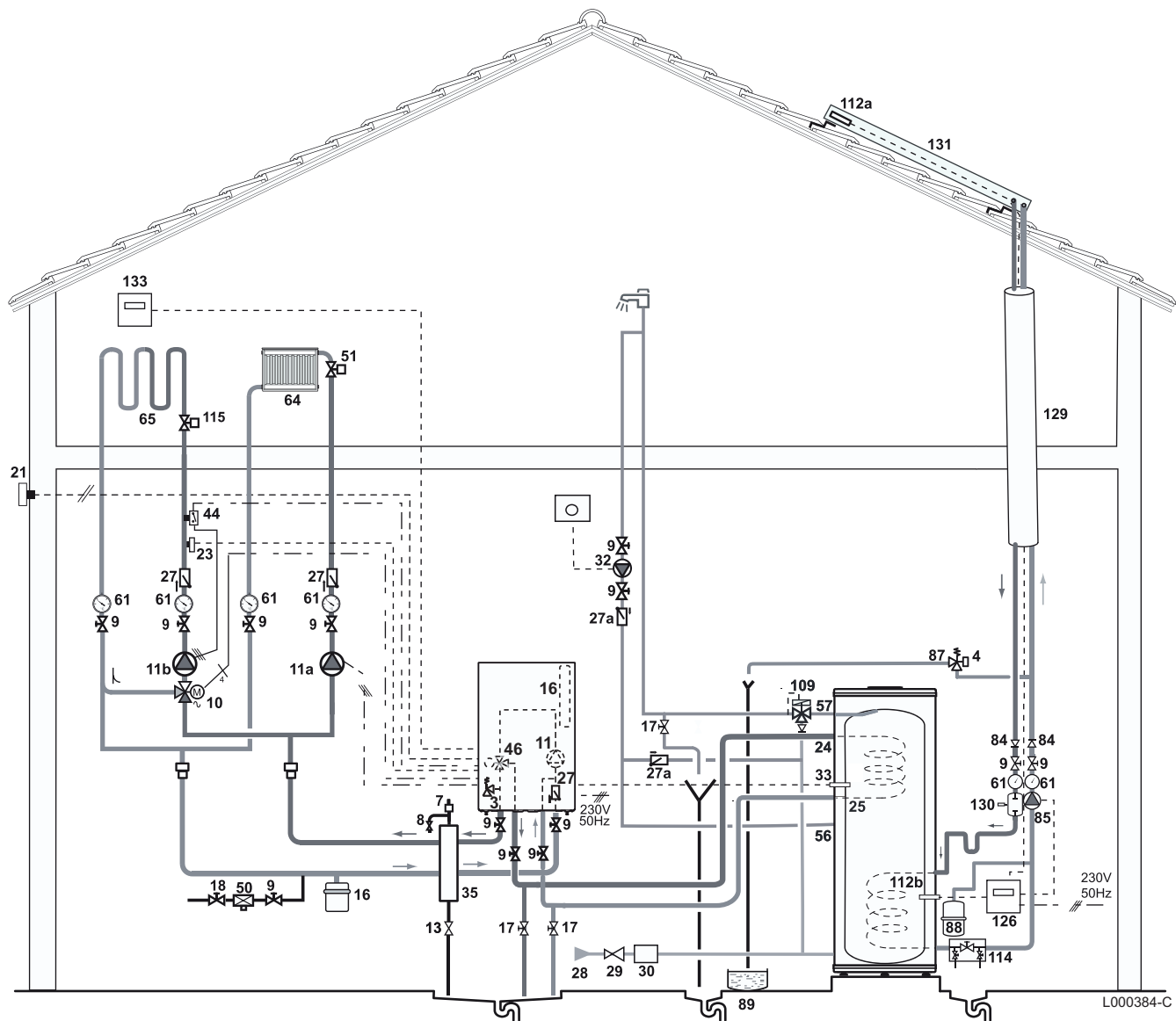
4.7 Гидравлическая схема установки

4.7.1. Список условных обозначений

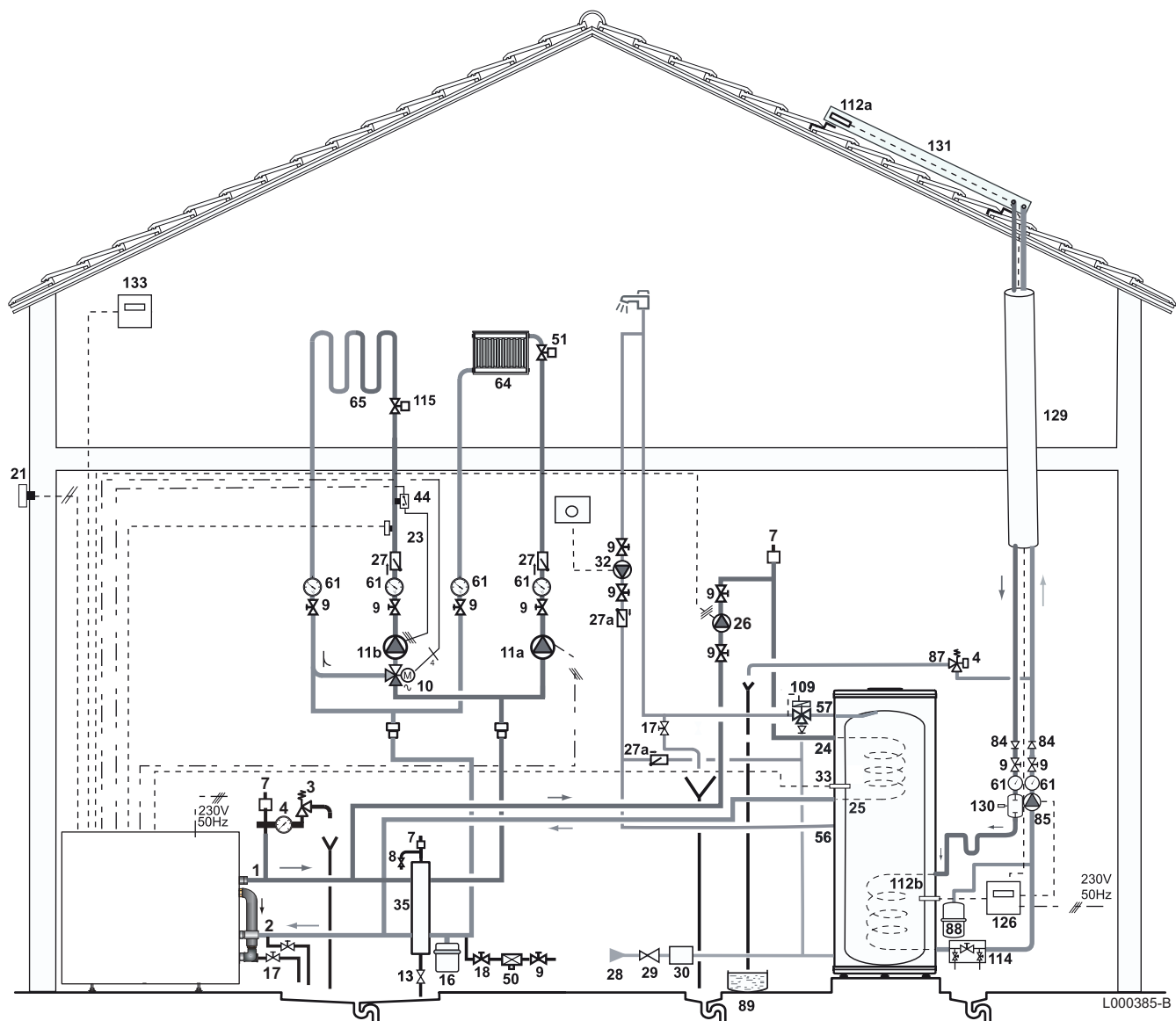
3	Предохранительный клапан 3 бар
4	Манометр
7	Автоматический воздухоотводчик
8	Ручной воздухоотводчик
9	Отсечной вентиль
10	3-ходовой смесительный клапан
11	Циркуляционный насос
11a	Электронный насос с автоматической регулировкой для прямого контура отопления (подключается на ► AUX панели управления котла)
11b	Насос для контура отопления со смесительным клапаном (подключается на ► дополнительного оборудования - платы для смесиельного контура, ед. поставки FM 48)
13	Промывочный вентиль
16	Расширительный бак
17	Сливной вентиль
18	Заполнение контура отопления (с разделителем согласно действующим нормам)
21	Датчики наружной температуры
23	Датчик температуры подающей линии после трехходового смесителя
24	Вход первичного контура (теплообменника) водонагревателя горячей санитарно-технической воды
25	Выход первичного контура (теплообменника) водонагревателя горячей санитарно-технической воды
26	Загрузочный насос
27	Обратный клапан
27a	Обратный клапан
28	Вход холодной санитарно-технической воды
29	Редуктор давления
30	Группа безопасности
32	Насос циркуляции горячей санитарно-технической воды
33	Датчик температуры
35	Гидравлический разделитель

- 44** Защитный термостат 65° с ручной разблокировкой для напольного отопления (Франция : DTU 65.8, DTU 65.14)
- 46** 3-ходовой 2-позиционный переключающий клапан с сервоприводом
- 50** Разделитель
- 51** Термостатический клапан
- 56** Обратная линия контура циркуляции горячей санитарно-технической воды
- 57** Выход горячей санитарно-технической воды
- 61** Термометр
- 64** Контур А : Прямой контур отопления (например : радиаторы)
- 65** Контур В : контур отопления со смесительным клапаном, контур отопления может быть низкотемпературным (напольное отопление или радиаторы)
- 84** Запорный кран с разблокируемым обратным клапаном
- 85** Насос первичного контура солнечной установки
- 87** Предохранительный клапан 6 бар (0.6 МПа)
- 88** Расширительный бак солнечной установки
- 89** Сборник для теплоносителя
- 109** Термостатический смеситель
- 112a** Датчик солнечного коллектора
- 112b** Датчик водонагревателя солнечной установки
- 114** Устройство для заполнения и слива первичного контура солнечной установки
- 115** Термостатический клапан для зонного распределения тепла
- 126** Система регулирования солнечной установки
- 129** Трубы с теплоизоляцией
- 130** Воздухоотделитель с ручным воздухоотводчиком
- 131** Батарея плоских или трубчатых солнечных коллекторов
- 133** Диалоговый модуль

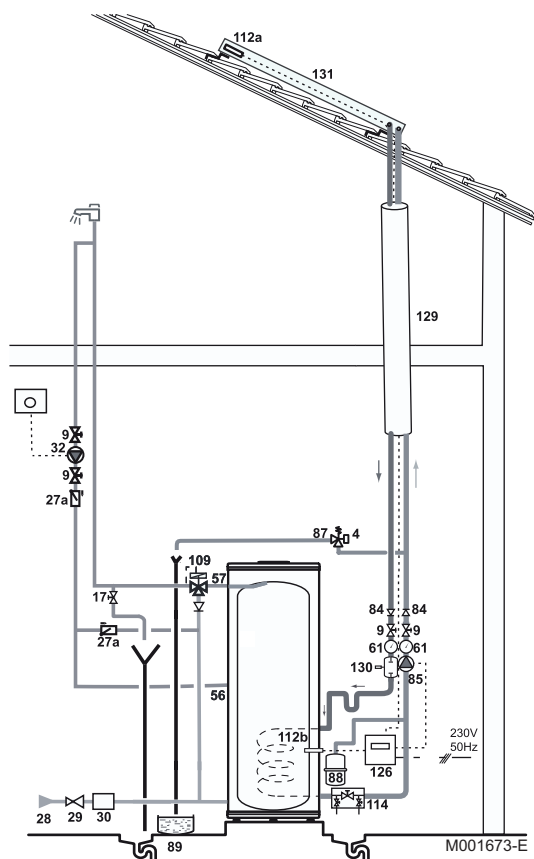
4.7.2. Схема с настенным газовым котлом или тепловым насосом



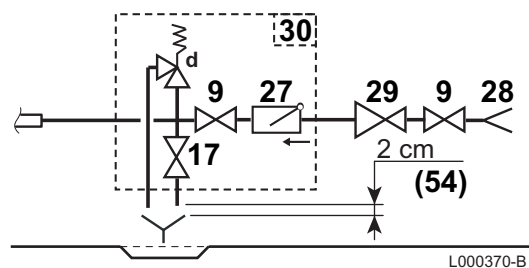
4.7.3. Схема с напольным котлом



4.7.4. Схема только с контуром солнечной установки

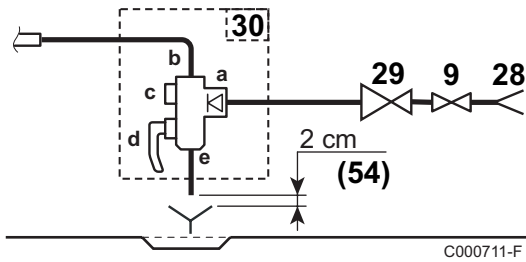


4.7.5. Группа безопасности (Для всех стран, кроме Франции)



- 9** Отсечной вентиль
- 17** Сливной вентиль
- 27** Обратный клапан
- 28** Вход холодной санитарно-технической воды
- 29** Редуктор давления
- 30** Группа безопасности
- 54** Окончание отводящего трубопровода должно быть свободным и видимым на 2-4 см выше сливной воронки
- d** Предохранительный клапан 7 бар (0.7 МПа)
Германия : Предохранительный клапан, максимум 10 бар (1.0 МПа)

4.7.6. Группа безопасности (Только для Франции)



- 9 Отсечной вентиль
- 28 Вход холодной санитарно-технической воды
- 29 Редуктор давления
- 30 Группа безопасности
- 54 Окончание отводящего трубопровода должно быть свободным и видимым на 2-4 см выше сливной воронки
- a Ввод холодной воды со встроенным обратным клапаном
- b Подсоединение к входу холодной воды водонагревателя горячей санитарно-технической воды
- c Запорный кран
- d Предохранительный клапан 7 бар (0.7 МПа)
- e Отверстие для слива

4.8 Гидравлическое подключение

4.8.1. Первичный контур солнечной установки

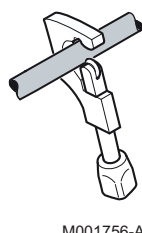
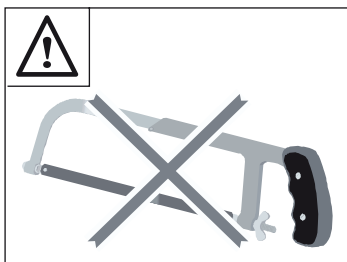
См. инструкцию по установке и техническому обслуживанию для гидравлического блока солнечной установки.

■ Подключение



ВНИМАНИЕ

Пайка мягким припоем не разрешена. Использование флюса способствует коррозии отопительных установок, которые в качестве теплоносителя используют пропиленгликоль. Во всех случаях необходима промывка внутренней части трубопроводов.




M001756-A

- ▶ Запрещено использовать ножовку по металлу.
- ▶ Соединение труб при помощи компрессионного фитинга.
- ▶ Пайка твёрдым припоем : Припой для твёрдой пайки без флюса - в соответствии с DIN EN 1044, например, L-Ag2P или L-CuP6.
- ▶ Штуцерные соединения с накидной гайкой : Можно использовать только те, которые устойчивы к гликолю, к давлению (6 bar) и к температуре (-30 °C, 180 °C) (данные производителя).

- ▶ Герметизирующий материал : Лён.
- ▶ Press fitting (6 бар, 140 °C).

4.8.2. Первичный контур отопления

 См. схему : "Гидравлическая схема установки", Страница 18.

4.8.3. Подключение водонагревателя к контуру санитарно-технической воды (вторичный контур)

При подключении необходимо соблюдать соответствующие нормы и местные директивы. Изолировать трубопроводы для максимального уменьшения тепловых потерь.

■ Особые меры предосторожности

Перед подключением **промыть все трубопроводы подачи санитарно-технической воды**, чтобы металлические или иные частицы не попали в бак водонагревателя.

■ Предписание для Швейцарии

Выполнить подключения в соответствии с указаниями Швейцарской Ассоциации Водной и Газовой Промышленности. Соблюдать местные указаниями водопроводных распределительных станций.

■ Предохранительный клапан



ВНИМАНИЕ

В соответствии с правилами техники безопасности, на входе холодной воды водонагревателя необходимо установить предохранительный клапан 7 бар (0.7 МПа).

Германия : Предохранительный клапан, максимум 10 бар (1.0 МПа).

Франция : Мы рекомендуем мембранные гидравлические группы безопасности с маркировкой NF.

- ▶ Встроить предохранительный клапан в контур холодной воды.
- ▶ Установить предохранительный клапан рядом с водонагревателем, в легкодоступном месте.

■ Расчёт размеров

- ▶ Диаметр группы безопасности и её присоединения к водонагревателю должны быть не меньше, чем диаметр входа холодной санитарно-технической воды водонагревателя.
- ▶ Между водонагревателем горячей санитарно-технической воды и его предохранительным клапаном или группой безопасности не должно быть никакой запорной арматуры.
- ▶ Дренажный трубопровод клапана или группы безопасности не должен быть перекрыт.

Чтобы избежать торможения стекания воды в случае повышения давления :

- ▶ Отводящий трубопровод группы безопасности должен иметь постоянный и достаточный наклон.
- ▶ Сечение отводящего трубопровода группы безопасности должно быть не меньше, чем сечение выходного отверстия группы безопасности.

Германия : Определить размеры предохранительного клапана в соответствии с нормами DIN 1988.

Объём водонагревателя (л)	Минимальный присоединительный размер входа предохранительного клапана	Мощность нагрева (кВт) (макс.)
< 200	R или Rp 1/2	75
от 200 до 1000	R или Rp 3/4	150

- ▶ Установить предохранительный клапан выше водонагревателя, чтобы предотвратить слив водонагревателя во время обслуживания.
- ▶ Установить сливной вентиль в нижней точке водонагревателя.

■ Запорные вентили

Гидравлически изолировать первичный и вторичный контуры запорными вентилями, чтобы облегчить операции по техническому обслуживанию водонагревателя. Это позволит выполнять техническое обслуживание бака водонагревателя и его частей, не опорожняя всю установку.

Эти вентили позволят изолировать водонагреватель во время контроля под давлением герметичности отопительной установки, если испытательное давление превышает допустимое рабочее давление водонагревателя.



ВНИМАНИЕ

Если распределительные трубопроводы выполнены из меди, то установить втулку из стали, чугуна или изолирующего материала между выходом горячей санитарно-технической воды водонагревателя и трубопроводом для предотвращения любой коррозии на уровне соединения.

■ Подключение холодной санитарно-технической воды

Выполнить подключение подачи холодной воды в соответствии с гидравлической схемой установки.

Детали, используемые для подключения подачи холодной воды, должны отвечать действующим правилам и нормам данной страны.

- ▶ Предусмотреть отвод воды в котельной, а также воронку-сифон для группы безопасности.
- ▶ Предусмотреть обратный клапан на контуре холодной санитарно-технической воды.

■ Редуктор давления

Если входное давление превышает 80 % от давления срабатывания предохранительного клапана или группы безопасности (например, 5.5 бар (0.55 МПа) для группы безопасности на 7 бар (0.7 МПа)), то на входе оборудования необходимо установить редуктор давления. Установите редуктор давления после водяного счетчика для того, чтобы во всех трубопроводах установки было одинаковое давление.

■ Контур циркуляции горячей санитарно-технической воды

Для обеспечения подачи горячей воды с момента открытия кранов можно установить контур циркуляции между точками разбора и трубопроводом рециркуляции водонагревателя горячей санитарно-технической воды. В этом контуре должен быть предусмотрен обратный клапан.



Для оптимального потребления энергии контур циркуляции горячей воды должен управляться от панели управления котла или от дополнительного суточного программатора.

■ Меры, необходимые для предотвращения обратного течения горячей воды

Предусмотреть обратный клапан на контуре холодной санитарно-технической воды.

4.9 Заполнение водонагревателя горячей санитарно-технической воды



ВНИМАНИЕ

Только квалифицированный специалист может выполнить первый ввод в эксплуатацию.

1. Промыть контур санитарно-технической воды и заполнить водонагреватель через трубу входа холодной санитарно-технической воды.
2. Открыть кран горячей воды.
3. Полностью заполнить водонагреватель горячей санитарно-технической воды через трубу входа холодной санитарно-технической воды, оставив открытым кран горячей воды.
4. Когда вода будет вытекать спокойно и без шума в трубопроводе, закрыть кран горячей воды.
5. Тщательно удалить воздух из всех трубопроводов ГВС, выполняя пункты 2 - 4 для каждого крана горячей воды.



Удаление воздуха из водонагревателя горячей санитарно-технической воды и распределительной сети позволяет уменьшить шумы и толчки, вызванные заключенным внутри воздухом, перемещающимся по трубам во время водоразбора.

6. Удалить воздух из контура теплообменника при помощи предусмотренного для этого воздухоотводчика.
7. Проверить защитные устройства (клапан и особенно группу безопасности), руководствуясь поставляемой с ними инструкцией.



ВНИМАНИЕ

Во время нагрева некоторое количество воды может вытечь из клапана или группы безопасности, это происходит из-за расширения воды. Это совершенно нормальное явление и мешать этому не следует.

4.10 Заполнение первичного контура солнечной установки



См. инструкцию по установке и вводу в эксплуатацию для гидравлического блока солнечной установки.

4.11 Заполнение первичного контура



См. инструкцию по установке и техническому обслуживанию для котла или теплового насоса.

5 Ввод в эксплуатацию

5.1 Проверки перед вводом в эксплуатацию




ВНИМАНИЕ

Если температура в солнечных коллекторах выше 130 °С, то система регулирования работает в режиме безопасности. Дождаться вечера для включения или охладить (закрыть) солнечные коллекторы.


5.1.1. Водонагреватель горячей санитарно-технической воды

1. До ввода в эксплуатацию убедиться, что установка тщательно промыта и опорожнена.
2. Открыть все краны контура.
3. Заполнить установку водой и проверить гидравлическую герметичность.

5.1.2. Первичный контур солнечной установки

 См. инструкцию по установке и вводу в эксплуатацию для гидравлического блока солнечной установки.

5.1.3. Первичный контур отопления

 См. инструкцию по установке и техническому обслуживанию для котла или теплового насоса

5.1.4. Электрическое подключение

Проверить электрические подключения и, особенно, заземление.

5.2 Операция ввода в эксплуатацию



ПРЕДУПРЕЖДЕНИЕ

- ▶ Только квалифицированный специалист может выполнить первый ввод в эксплуатацию.
- ▶ Во время нагрева вода может стекать через отводящий трубопровод для обеспечения безопасности установки. Это абсолютно нормальное явление и мешать этому ни в коем случае не следует.

5.2.1. Вторичный контур (санитарно-техническая вода)

Установить термостатический смеситель на желаемую температуру, чтобы избежать ожогов во время разбора горячей санитарно-технической воды.



ПРЕДУПРЕЖДЕНИЕ

Максимальное значение, на которое можно отрегулировать термостатический смеситель - 60 °С.

■ Защита от легионелл (Только для модели 500 L)



ПРЕДУПРЕЖДЕНИЕ


Для водонагревателей горячей санитарно-технической воды объемом более 400 литров обязательно соблюдать постановление "О защите от легионелл" (Франция : Постановление от 30 ноября 2005 г. — Германия : TrinkwV 2011 - Постановление от 01 ноября 2011 о качестве воды).

Использовать одну из 2 рекомендаций :

- ▶ На выходе из оборудования температура горячей санитарно-технической воды никогда не опускается ниже 55 °С.
- ▶ По меньшей мере один раз в сутки температура горячей санитарно-технической воды кратковременно повышается до максимального значения. См. таблицу ниже :

Минимальное время поддержания температуры, минуты	Температура воды, °С
2	не менее 70
4	65
60	60

5.2.2. Первичный контур солнечной установки

 См. инструкцию по установке и вводу в эксплуатацию для гидравлического блока солнечной установки.

6 Проверка и техническое обслуживание

6.1 Общие правила



ВНИМАНИЕ

- ▶ Операции по техническому обслуживанию котла должны выполняться квалифицированным специалистом.
- ▶ Должны использоваться только заводские запасные части.

6.2 Клапан или группа безопасности

Клапан или группа безопасности на входе холодной санитарно-технической воды должны проверяться вручную по крайней мере **1 раз в месяц** для того, чтобы убедиться в их правильной работе и в защите от возможного избыточного давления, которое может повредить водонагреватель горячей санитарно-технической воды.



ПРЕДУПРЕЖДЕНИЕ

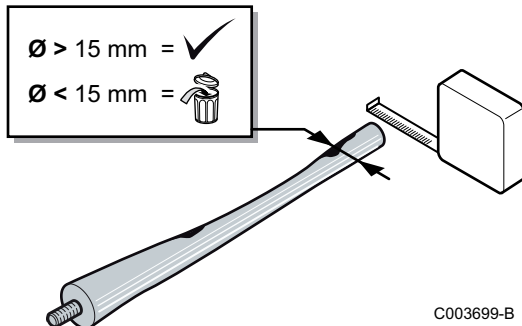
Несоблюдение этого правила по техническому обслуживанию может вызвать повреждение бака водонагревателя горячей санитарно-технической воды и отмену гарантии для него.

6.3 Чистка обшивки

Почистить внешнюю часть оборудования при помощи влажной тряпки и моющего средства.

6.4 Проверка магниевого анода

Проверить состояние анода в конце первого года работы. После первой проверки следует наметить периодичность последующих проверок, исходя из степени износа анода. Магневые аноды должны проверяться, по крайней мере, каждые 2 года.



1. Снять заглушки для чистки.
☞ См. раздел : "Снятие заглушек для чистки", Страница 33.
2. В случае необходимости удалить накипь из водонагревателя.
3. Измерить диаметр анода.
Если диаметр меньше 15 мм, то необходимо заменить анод.
4. Установить на место анод - заглушку для чистки.
☞ См. раздел : "Установка на место заглушек для чистки", Страница 33.

6.5 Удаление накипи

Для регионов с жёсткой водой с целью сохранения рабочих характеристик оборудования рекомендуется выполнять ежегодное удаление отложений накипи.

1. Снять заглушки для чистки.
☞ См. раздел : "Снятие заглушек для чистки", Страница 33.
2. Проверять магневый анод во время каждого открывания заглушки для чистки.
☞ См. раздел : "Проверка магниевого анода", Страница 32.
3. Удалить накипь, осевшую в форме налета или хлопьев на дне бака. Но не убирать накипь с внутренней поверхности бака, так как она образует эффективную защиту от коррозии и усиливает теплоизоляцию водонагревателя горячей санитарно-технической воды.
4. Удалить накипь с теплообменника для обеспечения максимальной эффективности его работы.
5. Установить все детали на место.
☞ См. раздел : "Установка на место заглушек для чистки", Страница 33.

6.6 Снятие и установка заглушек для чистки



ВНИМАНИЕ

Для обеспечения герметичности после каждого открывания обязательно заменять все прокладки.

- ▶ Приготовить новую прокладку с язычком и новое кольцо для верхней заглушки для чистки.
- ▶ Приготовить новую прокладку для боковой заглушки для чистки.

6.6.1. Снятие заглушек для чистки

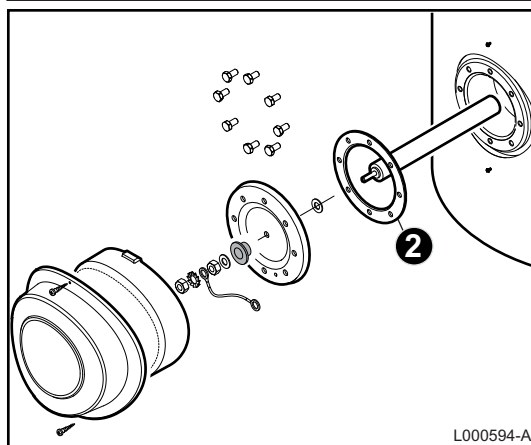
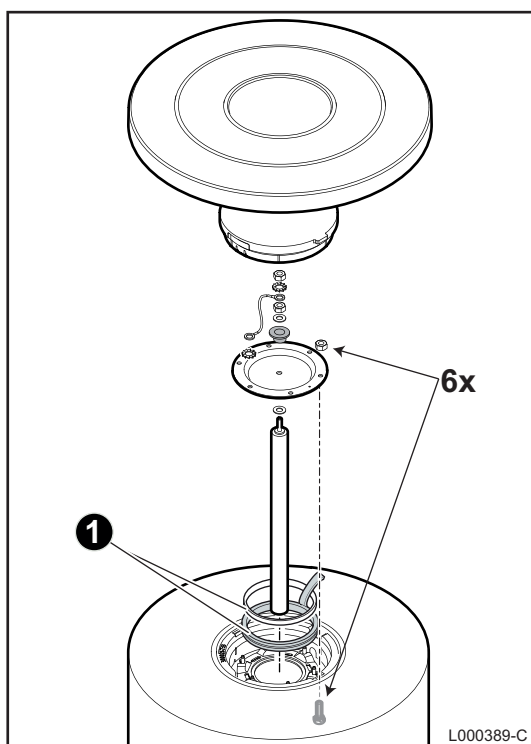
1. Перекрыть подачу холодной санитарно-технической воды.
2. Слить водонагреватель.



Вход холодной воды также является отверстием для слива.

3. Снять заглушки для чистки.

6.6.2. Установка на место заглушек для чистки



1. Заменить прокладку с язычком и кольцо на новые. Расположить прокладку с язычком в отверстии для чистки таким образом, чтобы язычок был снаружи водонагревателя горячей санитарно-технической воды.

2. Заменить плоскую прокладку.
3. Установить все детали на место.



ВНИМАНИЕ

Использовать динамометрический ключ.

Усилие затяжки анода : 8 Н•м.

Затяжка винтов заглушки для чистки не должна быть излишне сильной.


Фланец	Усилие затяжки
Уплотнительная прокладка	6 Н•м +1/-0
Плоская прокладка	15 Н•м



Усилие приблизительно 6 Н•м дает торцовый трубчатый ключ с короткой рукояткой и 15 Н•м дает торцовый трубчатый ключ с длинной рукояткой.

4. После установки проверить герметичность бокового фланца.

5. Произвести ввод в эксплуатацию.

 См. раздел : "Операция ввода в эксплуатацию",
Страница 29.

6.7 Проверка и техническое обслуживание контура солнечной установки

6.7.1. Операции, которые необходимо выполнить




ПРЕДУПРЕЖДЕНИЕ

Использовать исключительно ту же жидкость, что и при заполнении. Не смешивать различные жидкости.

1. Проверить уровень теплоносителя. В случае необходимости добавить теплоноситель солнечной установки.
2. Проверить защиту от замораживания.
3. Проверить давление в установке и в расширительном баке.
4. Теплоноситель более текучий, чем вода. Визуально проверить герметичность всех соединений и прокладок.
5. Проверить работу установки.

6.7.2. Подпитка теплоносителем

 См. инструкцию по установке и техническому обслуживанию для гидравлического блока солнечной установки.

7 ГАРАНТИИ

7.1 Общие сведения

Вы только что приобрели наше оборудование, и мы хотим поблагодарить Вас за проявленное доверие.

Мы обращаем Ваше внимание на то, что оборудование наилучшим образом сохранит свои первоначальные качества при условии проведения регулярной проверки и технического обслуживания.

Специалист, который установил оборудование, и вся наша сервисная сеть остаются в полном Вашем распоряжении.

7.2 Гарантийные условия

Франция : Следующие положения не исключают прав покупателя в законной гарантии, предусмотренной статьями 1641 - 1648 Гражданского Кодекса.

Бельгия : Следующие положения, касающиеся договорной гарантии, не исключают прав покупателя в нормах законов, применяемых на территории Бельгии, в том, что касается скрытых дефектов.

Швейцария : Применение гарантии подчиняется условиям продажи, поставки и гарантии организации, которая торгует оборудованием .

Португалия : Следующие положения не ущемляют права потребителей, приведенные в постановлении 67/2003 от 8 апреля, а также в постановлении с изменениями от 84/2008 от 21 мая в том, что касается гарантии при продаже потребительских товаров и других правил при использовании.

Другие страны : Следующие положения, касающиеся договорной гарантии, не исключают прав покупателя в нормах законов, применяемых в стране покупателя, в том, что касается скрытых дефектов.

Ваше оборудование имеет гарантию против любого производственного дефекта, которая вступает в действие с даты покупки, указанной в счете, предоставленном монтажной организацией.

Срок действия нашей гарантии указан в нашем прайс-листе.

Наша ответственность производителя не действует в случае неправильного использования оборудования, его неправильного или недостаточного технического обслуживания или же неправильной установки оборудования (что касается последнего, то Вы должны проследить, чтобы установка была выполнена квалифицированными специалистами).

В частности, мы не несём ответственность за материальные повреждения, моральный ущерб или травмы, возникшие вследствие установки, не соответствующей :

- ▶ Местным нормативам безопасности и правилам, а также распоряжениям местных властей,
- ▶ Всем государственным, местным и частным нормам, касающихся установки подобного оборудования,
- ▶ Нашим инструкциям и указаниям по установке, в особенности, связанным с регулярным техническим обслуживанием оборудования,
- ▶ Действующим правилам и нормам.

Наша гарантия ограничивается заменой или ремонтом только тех компонентов оборудования, которые были признаны неисправными нашими техническими специалистами, не включая расходы на оплату труда персонала, переезды и транспортные расходы.

Наша договорная гарантия не покрывает замену или ремонт компонентов оборудования, которые пришли в негодность вследствие нормального износа или неправильной эксплуатации, вмешательства неквалифицированных третьих лиц, вследствие ошибки или недостаточного наблюдения или технического обслуживания, использования несоответствующего электрического питания и использования несоответствующего или некачественного топлива.

Гарантия на внутренние узлы оборудования, такие как двигатели, насосы, электрические клапаны и т.д. распространяется только в том случае, если они не были демонтированы.

Права, установленные Европейской Директивой 99/44/ЕЭС, перемещенной Законодательным постановлением N°24 от 2 февраля 2002, опубликованной на J.O. N° 57 от 8 марта 2002, остаются действительными.

CE

© Авторские права

Вся техническая информация, которая содержится в данной инструкции, а также рисунки и электрические схемы являются нашей собственностью и не могут быть воспроизведены без нашего письменного предварительного разрешения.

12/02/2013



300027520-001-02