

USB/SD МАГНИТОЛА

(проигрыватель USB/SD flash носителей)

Руководство по эксплуатации
с гарантийным талоном
прочитайте внимательно перед эксплуатацией

ВВЕДЕНИЕ

Инструкция по мерам безопасности.....	1
Утилизация изделия.....	1

ОБЗОР УСТРОЙСТВА

Особенности	2
Общий вид панелей.....	2
Источники питания	2
Комплектация.....	2

ОСНОВНЫЕ ОПЕРАЦИИ

Включение/выключение устройства.....	3
Настройка звука	3
Использование радиоприемника.....	3
Работа с bluetooth-устройствами	3
Работа с USB-устройствами и картами памяти	3
Работа с внешними источниками сигнала.....	3

ПРОЧЕЕ

Поиск неисправностей	4
Технические характеристики.....	4
Информация о сертификате соответствия	4
Сервисное обслуживание.....	9

ИНСТРУКЦИЯ ПО МЕРАМ БЕЗОПАСНОСТИ



Символ опасности

Напоминание пользователю о высоком напряжении.



Символ предупреждения

Напоминание пользователю о проведении всех действий в соответствии с инструкцией.

ПРЕДУПРЕЖДЕНИЯ:

- Чтобы предотвратить риск пожара или удара током, избегайте попадания в устройство воды и эксплуатации устройства в условиях высокой влажности.
- Устройство содержит компоненты под высоким напряжением, поэтому не пытайтесь самостоятельно открывать и ремонтировать устройство.
- После длительного пребывания на холоде перед включением необходимо выдержать прибор в течение 1 часа при комнатной температуре.
- Выключайте устройство из розетки, если вы не собираетесь его использовать в течение долгого времени.
- Не ставьте посторонние предметы на корпус магнитолы: это может быть причиной некорректного воспроизведения.
- Пожалуйста, используйте устройство в сухих и проветриваемых помещениях. Исключайте соседство с нагревательными приборами, не подвергайте воздействию солнечного света, механической вибрации, влажности и пыльной среды.
- Допустимо использование небольшого количества нейтрального моющего средства для чистки устройства.
- Никогда не используйте абразивные материалы или органические соединения (алкоголь, бензин и т.д.) для чистки устройства.
- В случае использования сетевой вилки или приборного соединителя в качестве отключающего устройства отключающее устройство должно оставаться легкодоступным.
- Для ремонта и технического обслуживания обращайтесь только в уполномоченные для ремонта изделий торговой марки ВВК сервисные центры.
- Извлечение аккумулятора из устройства должно производиться только специалистами авторизованного сервисного центра. Неправильное использование аккумулятора может привести к возгоранию или химическому ожогу.
- При неправильной замене аккумулятора возможен взрыв.
- Запрещается сжигать, разбирать или вскрывать корпус аккумулятора.
- Не пытайтесь замыкать контакты аккумулятора.
- Прекратите использование при обнаружении утечки.
- Аккумулятор и его компоненты должны быть утилизированы согласно действующему в регионе использования законодательству. Не выбрасывайте аккумуляторные батареи вместе с бытовым мусором!
- Храните аккумулятор и другие мелкие компоненты в недоступном для детей месте.

РЕКОМЕНДАЦИИ:

- Перед использованием устройства внимательно ознакомьтесь с руководством.
- После чтения, пожалуйста, сохраните его для использования в будущем.
- Пожалуйста, свяжитесь с вашим местным дилером для проведения сервисного обслуживания.
- Все иллюстрации, приведенные в данной инструкции, являются схематическими изображениями реальных объектов, которые могут отличаться от их реальных изображений.

Утилизация изделия

После окончания срока службы изделия его нельзя выбрасывать вместе с обычным бытовым мусором. Вместо этого оно подлечит сдаче на утилизацию в соответствующий пункт приема электрического и электронного оборудования для последующей переработки и утилизации в соответствии с федеральным или местным законодательством. Обеспечивая правильную утилизацию данного продукта, вы помогаете сберечь природные ресурсы и предотвращаете ущерб для окружающей среды и здоровья людей, который возможен в случае ненадлежащего обращения. Более подробную информацию о пунктах приема и утилизации данного продукта можно получить в местных муниципальных органах или на предприятии по вывозу бытового мусора.

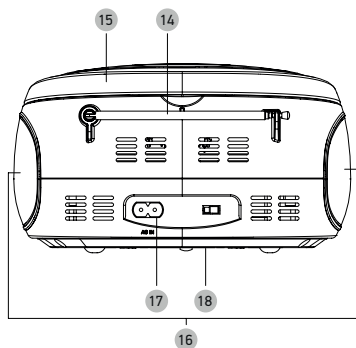
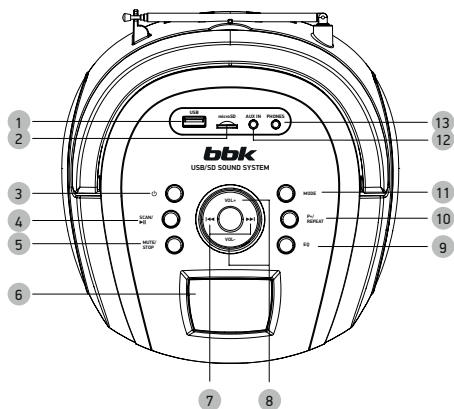


Уважаемый покупатель, благодарим вас за выбор магнитолы. USB/SD-магнитола – это устройство, предназначенное для воспроизведения аудиофайлов, записанных на внешние USB-flash-носители, SD-карты, и прослушивания радио. Устройство предназначено для личных, семейных, домашних и иных нужд, не связанных с осуществлением предпринимательской деятельности.

ОСОБЕННОСТИ

- Воспроизведение MP3-, WMA-файлов
- Поддержка A2DP или любых других Bluetooth-устройств
- USB-порт для подключения flash-носителя
- Слот для подключения microSD-карты
- Линейный вход
- Цифровой FM-тюнер
- Разъем для подключения наушников

ОБЩИЙ ВИД ПАНЕЛЕЙ



- 1 USB-порт для подключения внешних устройств
 - 2 Слот для подключения карты памяти microSD
 - 3 Клавиша рабочего режима/режима ожидания
 - 4 Клавиша SCAN / ►
- В режиме USB или microSD – воспроизведение/пауза;
в режиме FM – автоматический поиск радиостанций

- 5 Клавиша MUTE/STOP
В режиме USB или microSD – остановка воспроизведения; в режиме FM или AUX IN – временное отключение звука
- 6 Дисплей
- 7 Клавиши ◀◀ / ▶▶
В режиме USB или microSD: кратковременное нажатие – выбор предыдущего/последующего файла, метки, радиостанции;
длительное нажатие – для быстрой перемотки;
в режиме FM: кратковременное нажатие – переход между радиостанциями;
длительное нажатие – поиск ближайшей радиостанции.
- 8 Клавиши регулировки уровня громкости
- 9 Клавиша эквалайзера (только в режиме USB или microSD)
- 10 Клавиша P+/REPEAT
В режиме FM – переключение на следующую радиостанцию;
в режиме USB или microSD – выбор режима повтора.
- 11 Клавиша MODE
Выбор режима работы
- 12 Линейный вход
- 13 Разъем для подключения наушников
- 14 Телескопическая антенна
- 15 Ручка для переноски
- 16 Динамики
- 17 Разъем сетевого кабеля
- 18 Отсек для батарей

ИСТОЧНИКИ ПИТАНИЯ

Устройство может работать от батареек и сети переменного тока.

Работа от батареек

1. Откройте крышку отсека для батареек.
2. Вставьте 4 батарейки типа UM-2 в отсек для батареек, соблюдая полярность.
3. Закройте крышку отсека для батареек.

Питание от сети переменного тока

1. Подсоедините соответствующий конец сетевого кабеля к гнезду на задней панели прибора.
2. Вставьте вилку сетевого кабеля в розетку.
3. При питании от сети переменного тока батарейки будут автоматически отключены.


ПРИМЕЧАНИЯ

- Если прибор работает только от сети питания или не используется в течение долгого времени, удалите батарейки из отсека.
- Отключайте прибор от сети питания, если он не используется в течение долгого времени.

КОМПЛЕКТАЦИЯ

- USB/SD-магнитола..... 1 шт.
Сетевой кабель..... 1 шт.
Руководство по эксплуатации
с гарантийным талоном..... 1 шт.

ВКЛЮЧЕНИЕ/ВЫКЛЮЧЕНИЕ УСТРОЙСТВА

Для включения/выключения устройства используется клавиша  на боковой панели.

НАСТРОЙКА ЗВУКА

Используйте клавиши VOL-/VOL+ на фронтальной панели устройства для уменьшения/увеличения уровня громкости.

ИСПОЛЬЗОВАНИЕ РАДИОПРИЕМНИКА

- Используйте клавишу MODE для выбора режима радио. На экране появится надпись FM.
- Для автоматического поиска нажмите и удерживайте клавишу **SCAN/▶II**. Устройство запустит автоматический поиск радиостанций. В памяти устройства может быть сохранено до 30 станций. Используйте клавиши **◀◀** и **▶▶** для перехода к предыдущей/следующей станции. На экране отразится частота прослушиваемой станции.
- Для улучшения качества приема сигнала поверните магнитолу в направлении, которое обеспечит наилучшие результаты.

РАБОТА С BLUETOOTH-УСТРОЙСТВАМИ

- Повторно нажимая клавишу MODE на корпусе устройства, выберите режим работы с Bluetooth-устройствами.
- После активации режима Bluetooth прозвучит звуковой сигнал и начнется автоматический поиск Bluetooth-устройств.
- Включите на вашем Bluetooth-устройстве режим соединения. Выберите в появившемся окне на дисплее Bluetooth-устройства подключенную USB/SD-магнитолу. Если версия Bluetooth подключаемого устройства ниже 2.1, нажмите «0000». В момент соединения устройств рекомендуется располагать их не далее 1 метра друг от друга.
- Нажмите клавишу **SCAN/▶II**, чтобы начать воспроизведение. Для поиска нужной папки/трека/ускоренного воспроизведения используйте соответствующие клавиши подключенного Bluetooth-устройства.
- Чтобы закрыть Bluetooth-соединение, выключите USB/SD-магнитолу или отключите соединение на Bluetooth-устройстве.

ПРИМЕЧАНИЕ

- Для наилучшего качества соединения расстояние между Bluetooth-устройством и USB/SD-магнитолой во время прослушивания не должно превышать 8-10 метров.

РАБОТА С USB-УСТРОЙСТВАМИ И КАРТАМИ ПАМЯТИ

- Нажимайте клавишу MODE для выбора режима USB.
- Вставьте flash-носитель в USB-порт. После прочтения носителя воспроизведение начнется с первого трека.
- Нажмите клавишу MUTE/STOP для остановки воспроизведения.
- Нажмите клавишу **SCAN/▶II** для возобновления воспроизведения.

ПРИМЕЧАНИЯ

- Работа с картами памяти осуществляется аналогично USB.
- USB-устройство, подключенное через удлинительный кабель, может работать некорректно.
- Поддерживаются USB-носители с файловой системой FAT, FAT32.
- Не используйте внешние HDD-диски.
- Битрейт MP3-файлов не более 320 кбит/с.
- Битрейт WMA-файлов не более 192 кбит/с.

Поиск необходимого трека

- Нажмите клавишу **◀◀** или клавишу **▶▶** несколько раз в режиме остановки или воспроизведения, пока на дисплее не отобразится номер нужного трека.
- Нажмите клавишу **SCAN/▶II**, чтобы начать воспроизведение.

Поиск необходимого фрагмента трека

Нажмите и удерживайте клавишу **◀◀** или клавишу **▶▶**, чтобы проиграть текущий трек на высокой скорости до необходимого момента, затем отпустите клавишу. Воспроизведение начнется с данного момента.

Повторное воспроизведение

Для выбора повторного воспроизведения последовательно нажимайте клавишу P+/REPEAT. На дисплее будет отображаться индикация режима повтора одного трека, всех треков, повтор папки.

Работа с подключенной картой памяти осуществляется аналогично работе с USB-устройствами.

РАБОТА С ВНЕШНИМИ ИСТОЧНИКАМИ СИГНАЛА

К USB/SD-магнитоле можно подключать внешние источники сигнала, такие как iPod- или MP3-плеер.

- Нажимайте клавишу MODE, чтобы выбрать режим AUX IN.
- Подключите устройство к линейному входу AUX IN USB/SD-магнитолы. Магнитола перейдет в режим AUX автоматически.
- Нажмите клавишу PLAY на подключенном внешнем источнике сигнала для начала воспроизведения.
- Отключите кабель от разъема AUX IN, чтобы использовать другие источники сигнала.

ПОИСК НЕИСПРАВНОСТЕЙ

Пожалуйста, проверьте возможные причины неисправности, прежде чем обращаться в сервис-центр.

Признак неисправности	Причина неисправности	Действия по устранению неисправности
Нет звука	Низкий уровень громкости звука.	Отрегулируйте уровень громкости звука.
Некоторые функции не работают	1. Файлы на flash-накопителе (SD-карте) записаны некорректно. 2. Нажата неверная последовательность клавиш. 3. Статическое напряжение на поверхности корпуса USB/SD-магнитолы.	1. Подождите 5-10 секунд, и USB/SD-магнитола автоматически возвратится в нормальное состояние. 2. Повторите операцию еще раз. 3. Выключите USB/SD-магнитола на 1-2 минуты и включите ее снова.
Звук с искажениями	Установлен высокий уровень громкости.	Уменьшите уровень громкости.

ТЕХНИЧЕСКИЕ ХАРАКТЕРИСТИКИ

Совместимые форматы	MP3, WMA	
Входы	Разъем для подключения USB-устройств, слот для подключения карты памяти, линейный вход (Ø 3,5 мм)	
Выходы	Разъем для подключения наушников	
Рабочий диапазон FM-тюнера	64 - 108 МГц	
Класс Bluetooth	2	
Версия Bluetooth	v2.1+EDR	
Поддерживаемые профили Bluetooth	HSP v1.2, HFP v1.5, A2DP v1.2	
Диапазон частот приемника	2,402 - 2,480 ГГц	
Температурные требования*	Эксплуатация	От +5 до +35 °С
	Транспортировка и хранение	От -25 до +45 °С
Требования к влажности*	Эксплуатация	10-80 % (нет конденсата)
	Транспортировка и хранение	
Параметры электропитания	220 В ~ 50 Гц	
Напряжение питания постоянного тока	6 В, 4 батарейки UM-2	
Максимальная выходная мощность	2x2 Вт	
Потребляемая мощность	12 Вт	
Класс защиты от поражения электрическим током	II класс защиты	
Вес устройства, кг		
Размер устройства, мм	196x110x205	

Некоторые файлы, записанные в любом из поддерживаемых форматов на любом из совместимых типов носителей, могут не воспроизводиться или воспроизводиться некорректно из-за особенностей их записи, кодирования и т.п. Мы постоянно улучшаем качество нашей продукции, поэтому дизайн, функциональное оснащение, комплектация и технические характеристики изделия могут быть изменены без предварительного уведомления.

ИНФОРМАЦИЯ О СЕРТИФИКАТЕ СООТВЕТСТВИЯ:

Товар сертифицирован, информацию о сертификате соответствия вы можете получить у продавца, по телефону горячей линии или на сайте www.bbk.ru

* Продукция должна храниться в сухих, проветриваемых складских помещениях при температуре не ниже - 25°C.

Единый информационный центр BVK Electronics обеспечивает полную информационную поддержку деятельности компании в России, странах СНГ и Балтии. Профессиональные операторы быстро ответят на любой интересующий вас вопрос. Вы можете обращаться в единый центр по вопросам сервисного сопровождения, для рекомендаций специалистов по настройке и подключению, для информирования о местах продаж, с вопросами о рекламных акциях и розыгрышах, проводимых компанией, а также с любыми другими вопросами о деятельности компании на территории России, стран СНГ и Балтии. Есть вопросы? Звоните – мы поможем!

Единый информационный центр BVK Electronics (бесплатные звонки со стационарных телефонов):

Беларусь – 8 (820) 007-311-11

Казахстан – 8 (800) 080-45-67

Молдова – 0 (800) 61-007

Россия – 8 (800) 200-400-8 (бесплатные звонки со стационарных и мобильных телефонов)

Украина – 0 (800) 304-222-0

Время работы Единого информационного центра:

Пн-пт с 9:00 до 20:00 (по московскому времени).

Сб, вс и дни государственных праздников – выходные.

Настоящая инструкция является объектом охраны в соответствии с международным и российским законодательством об авторском праве. Любое несанкционированное использование инструкции, включая копирование, тиражирование и распространение, но не ограничиваясь этим, влечет применение к виновному лицу гражданско-правовой ответственности, а также уголовной ответственности в соответствии со статьей 146 УК РФ и административной ответственности в соответствии со статьей 7.12 КоАП РФ (ст. 150.4 КоАП в старой редакции).

Контактная информация:

1. Изготовитель товара – BVK ELECTRONICS LTD. (БИ-БИ-КЕЙ ЭЛЕКТРОНИКС ЛИМИТЕД), Китай, Гонконг, Коулун, Цим Ша Цуй, Чатам роуд, № 1, 10 этаж.

2. Организация, уполномоченная на принятие и удовлетворение требований потребителей в отношении товара ненадлежащего качества, – ООО «Управляющая сервисная компания», 109202, Москва, шоссе Фрезер, д. 17А, стр. 1А, service@smc.com.ru, тел.: 8 (495) 223-67-75.

3. Импортёр товара в РФ – ООО «Вальдшнейн», 141800, Московская область, г. Дмитров, ул. Промышленная, стр. 1, корп. 5.

BVK ELECTRONICS LTD.
СДЕЛАНО В КИТАЕ

v1.0

EAC

A Заполняется сервисным центром
Заповнюється сервісним центром

ДАТА ПРИЕМА
дата приймання

ДАТА ВЫДАЧИ
дата видачі

ОСОБЫЕ ОТМЕТКИ
особливі позначення

ДЕФЕКТ И ВЫПОЛНЕННАЯ РАБОТА
дефект та виконана робота

печать сервисного центра
печатка сервісного центру

ОТРЫВНОЙ ТАЛОН «А»

Заполняется сервисным центром

ДАТА ПРИЕМА

дата приймання

ДАТА ВЫДАЧИ

дата видачі

НОМЕР ЗАКАЗ-НАРЯДА

номер замовлення-наряду

ПРЯВЛЕНИЕ ДЕФЕКТА

прояв дефекту

МАСТЕР

майстер

IRIS КОД

IRIS код

ВІДРИВНИЙ ТАЛОН «А»

Заповнюється сервісним центром

печать сервисного центра
печатка сервісного центру

ПРЕТЕНЗИЙ НЕ ІМЕЮ
(ПОДПИСЬ ПОТРЕБИТЕЛЯ)
претензій не маю
(підпис споживача)

B Заполняется сервисным центром
Заповнюється сервісним центром

ДАТА ПРИЕМА
дата приймання

ДАТА ВЫДАЧИ
дата видачі

ОСОБЫЕ ОТМЕТКИ
особливі позначення

ДЕФЕКТ И ВЫПОЛНЕННАЯ РАБОТА
дефект та виконана робота

печать сервисного центра
печатка сервісного центру

ОТРЫВНОЙ ТАЛОН «Б»

Заполняется сервисным центром

ДАТА ПРИЕМА

дата приймання

ДАТА ВЫДАЧИ

дата видачі

НОМЕР ЗАКАЗ-НАРЯДА

номер замовлення-наряду

ПРЯВЛЕНИЕ ДЕФЕКТА

прояв дефекту

МАСТЕР

майстер

IRIS КОД

IRIS код

ВІДРИВНИЙ ТАЛОН «Б»

Заповнюється сервісним центром

печать сервисного центра
печатка сервісного центру

ПРЕТЕНЗИЙ НЕ ІМЕЮ
(ПОДПИСЬ ПОТРЕБИТЕЛЯ)
претензій не маю
(підпис споживача)

B Заполняется сервисным центром
Заповнюється сервісним центром

ДАТА ПРИЕМА
дата приймання

ДАТА ВЫДАЧИ
дата видачі

ОСОБЫЕ ОТМЕТКИ
особливі позначення

ДЕФЕКТ И ВЫПОЛНЕННАЯ РАБОТА
дефект та виконана робота

печать сервисного центра
печатка сервісного центру

ОТРЫВНОЙ ТАЛОН «В»

Заполняется сервисным центром

ДАТА ПРИЕМА

дата приймання

ДАТА ВЫДАЧИ

дата видачі

НОМЕР ЗАКАЗ-НАРЯДА

номер замовлення-наряду

ПРЯВЛЕНИЕ ДЕФЕКТА

прояв дефекту

МАСТЕР

майстер

IRIS КОД

IRIS код

ВІДРИВНИЙ ТАЛОН «В»

Заповнюється сервісним центром

печать сервисного центра
печатка сервісного центру

ПРЕТЕНЗИЙ НЕ ІМЕЮ
(ПОДПИСЬ ПОТРЕБИТЕЛЯ)
претензій не маю
(підпис споживача)

bbk**ГАРАНТИЙНЫЙ ТАЛОН****ГАРАНТІЙНИЙ ТАЛОН****ГАРАНТИЯ
ГАРАНТІЯ**

Заполняется фирмой-продавцом

Заповнюється фірмою-продавцем

ИЗДЕЛИЕ
вирібМОДЕЛЬ
модельЗАВОДСКОЙ СЕРИЙНЫЙ НОМЕР
заводський серійний номерДАТА ПРОДАЖИ
дата продажуФИРМА-ПРОДАВЕЦ
фірма-продавецьАДРЕС ФИРМЫ-ПРОДАВЦА
адрес фірми-продавця (ЗДРПОВ)ТЕЛЕФОН ФИРМЫ-ПРОДАВЦА
телефон фірми-продавцяДАТА ПРОИЗВОДСТВА
дата виробництваЦЕНА
цінаГАРАНТИЙНЫЙ СРОК
гарантійний термін (строк)

С УСЛОВИЯМИ ГАРАНТИЙНОГО ОБСЛУЖИВАНИЯ ОЗНАКОМЛЕН, РАБОТА И КОМПЛЕКТНОСТЬ ИЗДЕЛИЯ ПРОВЕРЕНА, ПРЕТЕНЗИЙ К ВНЕШНЕМУ ВИДУ НЕ ИМЕЮ
З УМОВАМИ ГАРАНТІЙНОГО ОБСЛУГОВУВАННЯ ОЗНАКОМЛЕНИЙ, РОБОТУ ТА КОМПЛЕКТНІСТЬ ВИРОБУ ПЕРЕВІРЕНО, ПРЕТЕНЗІЙ ДО ЗОВНІШНЬОГО ВИГЛЯДУ НЕ МАЮ

ПОДПИСЬ ПОКУПАТЕЛЯ
підпис покупцяФИО И ПОДПИСЬ ОТВЕТСТВЕННОГО ЛИЦА ПРОДАВЦА
ПІБ ТА ПІДПИСЬ ВІДПОВІДАЛЬНОЇ ОСОБИ ПРОДАВЦЯпечать или штамп продавца
печатка або штамп продавця**ВНИМАНИЕ!
УВАГА!**

Пожалуйста, потребуйте от продавца полностью заполнить гарантийный талон, включая отрывные корешки внутри.
Будь ласка, вимагайте від продавця повністю заповнити гарантійний талон, включаючи відірвні корінці всередині.

bbk**ОТРЫВНОЙ ТАЛОН «А»**
Заполняется фирмой-продавцом**ВІДРИВНИЙ ТАЛОН «А»**
Заповнюється фірмою-продавцемСВЕДЕНИЯ ОБ УСТАНОВКЕ ИЗДЕЛИЯ
ВІДОМСТІ ПРО ВСТАНОВЛЕННЯ ВИРОБУИЗДЕЛИЕ
вирібМОДЕЛЬ
модельЗАВОДСКОЙ СЕРИЙНЫЙ НОМЕР
заводський серійний номерДАТА ПРОДАЖИ
дата продажуФИРМА-ПРОДАВЕЦ И ПОДПИСЬ ПРОДАВЦА
фірма-продавець та підпис продавцяпечать или штамп
продавцяпечатка
або штамп
продавцяФИРМА-УСТАНОВЩИК
фірма-встановлювачНОМЕР СЕРТИФИКАТА
номер сертифікатуДАТА УСТАНОВКИ
дата встановленняМАСТЕР
майстерПРЕТЕНЗИЙ НЕ ИМЕЮ (ПОДПИСЬ
ПОТРЕБИТЕЛЯ)
претензій не маю (підпис споживача)**bbk****ОТРЫВНОЙ ТАЛОН «Б»**
Заполняется фирмой-продавцом**ВІДРИВНИЙ ТАЛОН «Б»**
Заповнюється фірмою-продавцемИЗДЕЛИЕ
вирібМОДЕЛЬ
модельЗАВОДСКОЙ СЕРИЙНЫЙ НОМЕР
заводський серійний номерДАТА ПРОДАЖИ
дата продажуФИРМА-ПРОДАВЕЦ И ПОДПИСЬ ПРОДАВЦА
фірма-продавець та підпис продавцяпечать или штамп
продавцяпечатка
або штамп
продавця**bbk****bbk****ОТРЫВНОЙ ТАЛОН «В»**
Заполняется фирмой-продавцом**ВІДРИВНИЙ ТАЛОН «В»**
Заповнюється фірмою-продавцемИЗДЕЛИЕ
вирібМОДЕЛЬ
модельЗАВОДСКОЙ СЕРИЙНЫЙ НОМЕР
заводський серійний номерДАТА ПРОДАЖИ
дата продажуФИРМА-ПРОДАВЕЦ И ПОДПИСЬ ПРОДАВЦА
фірма-продавець та підпис продавцяпечать или штамп
продавцяпечатка
або штамп
продавця**bbk**

СЕРВИСНОЕ ОБСЛУЖИВАНИЕ

Компания BVK Electronics LTD. выражает вам огромную признательность за ваш выбор. Мы сделали все возможное, чтобы данное изделие удовлетворяло вашим запросам, а качество соответствовало лучшим мировым образцам. В случае если ваше изделие марки BVK будет нуждаться в техническом обслуживании, просим вас обращаться в один из Уполномоченных сервисных центров (далее – УСЦ). С полным списком УСЦ и их точными адресами вы можете ознакомиться на сайте www.bvk.ru, а также позвонив по номеру бесплатного телефона Единого информационного центра BVK Electronics LTD. (номера телефонов соответствующих стран напечатаны на обложке инструкции).

В случае возникновения вопросов или проблем, связанных с продукцией BVK Electronics LTD., просим вас обращаться в письменном виде по адресу: Россия, 125315 г. Москва, а/я 33, либо по электронной почте service@smc.com.ru.

Условия гарантийных обязательств

BVK ELECTRONICS LTD.

1. Гарантийные обязательства BVK Electronics LTD., предоставляемые УСЦ BVK Electronics LTD., распространяются только на модели, предназначенные BVK Electronics LTD. для производства или поставки и реализации на территории страны, где предоставляется гарантийное обслуживание, приобретенные в этой стране, прошедшие сертификацию на соответствие стандартам этой страны, а также маркированные официальными знаками соответствия.
2. BVK Electronics LTD. устанавливает на свои изделия следующие сроки службы и гарантийные сроки:

Название продукта	Срок службы, месяцев с даты выпуска	Гарантийный срок, месяцев со дня покупки
USB/SD магнитола; CD/MP3-магнитола; CD-микросистема; DVD-микросистема; DVD-минисистема	24	12

3. Гарантийные обязательства BVK Electronics LTD. действуют в рамках законодательства о защите прав потребителей и регулируются законодательством страны, на территории которой они предоставлены, и только при условии использования изделия исключительно для личных, семейных или домашних нужд. Гарантийные обязательства BVK Electronics LTD. не распространяются на случаи использования товаров в целях осуществления предпринимательской деятельности либо в связи с приобретением товаров в целях удовлетворения потребностей предприятий, учреждений, организаций.
4. Гарантийные обязательства BVK Electronics LTD. не распространяются на перечисленные ниже принадлежности изделия, если их замена предусмотрена конструкцией и не связана с разборкой изделия. Для всех видов изделий:
 - соединительные кабели, антенны и переходники для них, носители информации различных типов (аудио-, видеодиски, диски с программным обеспечением и драйверами, карты памяти), элементы питания;
 - чехлы, ремни, шнуры для переноски, монтажные приспособления, инструмент, документацию, прилагаемую к изделию.
5. Гарантия не распространяется на недостатки, возникшие в изделии вследствие нарушения потребителем правил использования, хранения или транспортировки товара, действий третьих лиц или непреодолимой силы, включая, но не ограничиваясь следующими случаями:

- Если недостаток товара явился следствием небрежного обращения, применения товара не по назначению, нарушения условий и правил эксплуатации, изложенных в инструкции по эксплуатации, в том числе вследствие воздействия высоких или низких температур, высокой влажности или запыленности, несоответствия Государственным стандартам параметров питающих, телекоммуникационных и кабельных сетей, попадания внутрь корпуса жидкости, насекомых и других посторонних предметов, веществ, а также длительного использования изделия в предельных режимах его работы.
 - Если недостаток товара явился следствием несанкционированного тестирования товара или попыток внесения любых изменений в его конструкцию или его программное обеспечение, в том числе ремонта или технического обслуживания в неуполномоченной BVK Electronics LTD. ремонтной организации.
 - Если недостаток товара явился следствием использования нестандартных (нетиповых) и (или) некачественных принадлежностей, аксессуаров, запасных частей, элементов питания, носителей информации различных типов или нестандартных (нетиповых) форматов информации.
 - Если недостаток товара связан с его применением совместно с дополнительным оборудованием (аксессуарами), отличным от дополнительного оборудования, рекомендованного BVK Electronics LTD. и примененного с данным товаром. BVK Electronics LTD. не несет ответственность за качество дополнительного оборудования (аксессуаров), произведенного третьими лицами, за качество работы своих изделий совместно с таким оборудованием, а также за качество работы дополнительного оборудования производства компании BVK Electronics LTD. совместно с изделиями других производителей.
 - Если недостаток товара проявляется в случае неудовлетворительной работы сетей связи, теле- или радиовещания, вследствие недостаточной емкости или пропускной способности сети, мощности радиосигнала, эксплуатации товара в зоне со сложной помеховой ситуацией, на границе или вне зоны устойчивого приема радиосигнала сети связи, теле- или радиовещания, в том числе из-за особенностей ландшафта местности и ее застройки.
6. Недостатки товара, обнаруженные в период срока службы, устраняются уполномоченными на это ремонтными организациями (УСЦ). В течение гарантийного срока устранение недостатков производится бесплатно при предъявлении оригинала заполненного гарантийного талона и документов, подтверждающих факт и дату заключения договора розничной купли-продажи (товарный, кассовый чек и т.п.). В случае отсутствия указанных документов гарантийный срок исчисляется со дня изготовления товара. При этом следует учитывать:
 - Настройка и установка (сборка, подключение и т.п.) изделия, описанные в документации, прилагаемой к нему, не входят в объем гарантийных обязательств BVK Electronics LTD. и могут быть выполнены как самим пользователем, так и специалистами большинства уполномоченных сервисных центров соответствующего профиля на платной основе.

- Работы по техническому обслуживанию изделий (чистка и смазка приводов для считывания информации с носителей различных типов, чистка и смазка движущихся частей, замена расходных материалов и принадлежностей и т.п.) производятся на платной основе.
7. BVK Electronics LTD. не несет ответственности за возможный вред, прямо или косвенно нанесенный своей продукцией людям, домашним животным, имуществу в случае, если это произошло в результате несоблюдения правил и условий эксплуатации, хранения, транспортировки или установки изделия; умышленных или неосторожных действий потребителя или третьих лиц.
 8. Ни при каких обстоятельствах BVK Electronics LTD. не несет ответственности за какой-либо особый, случайный, прямой или косвенный ущерб или убытки, включая, но не ограничиваясь перечисленным, упущенную выгоду, утрату или невозможность использования информации или данных, расходы по восстановлению информации или данных, убытки, вызванные перерывами в коммерческой, производственной или иной деятельности, возникающие в связи с использованием или невозможностью использования изделия или информации, хранящейся в нем или на сменном носителе, используемом совместно с данным изделием.
 9. BVK Electronics LTD. гарантирует корректную работу изделия только с теми форматами (версиями) носителей и данных, которые прямо указаны в инструкции пользователя для данного изделия. BVK Electronics LTD. не гарантирует возможность работы изделия с форматами (версиями) носителей и данных, которые могут появиться в будущем. BVK Electronics LTD. не гарантирует возможность полноценной работы изделия с носителями информации, запись или изготовление которых была осуществлена не в заводских условиях, или с нарушениями технологии, или на устройствах других производителей аудио-, видеотехники, или с нарушением действующего законодательства в области охраны авторских и смежных прав, защиты информации и других законных прав собственников, включая, но не ограничиваясь следующими случаями:
 - использование носителей плохого качества может привести к невозможности выполнения записи или воспроизведения, к потере записанных или отредактированных материалов или к повреждению изделия;
 - при использовании многослойных носителей информации может наблюдаться кратковременное искажение изображения и звука при переключении между слоями;
 - воспроизведение записываемых и перезаписываемых носителей в некоторых случаях может оказаться невозможным из-за условий выполнения их записи;

Использование изделия по истечении срока службы

1. Срок службы, установленный BVK Electronics LTD. для данного изделия, действует только при условии использования изделия исключительно для личных, семейных или домашних нужд, а также соблюдении потребителем правил эксплуатации, хранения и транспортировки изделия. При условии аккуратного обращения с изделием и соблюдения правил эксплуатации фактический срок службы может превышать срок службы, установленный BVK Electronics LTD.

2. По окончании срока службы изделия вам необходимо обратиться в Уполномоченный сервисный центр для проведения профилактического обслуживания изделия и определения его пригодности к дальнейшей эксплуатации. Работы по профилактическому обслуживанию изделий и его диагностике выполняются сервисными центрами на платной основе.
3. BVK Electronics LTD. не рекомендует продолжать эксплуатацию изделия по окончании срока службы без проведения его профилактического обслуживания в Уполномоченном сервисном центре, т.к. в этом случае изделие может представлять опасность для жизни, здоровья или имущества потребителя.

Утилизация изделия

После окончания срока службы изделия его нельзя выбрасывать вместе с обычным бытовым мусором. Вместо этого оно подлежит сдаче на утилизацию в соответствующий пункт приема электрического и электронного оборудования для последующей переработки и утилизации в соответствии с федеральным или местным законодательством. Обеспечивая правильную утилизацию данного продукта, вы помогаете сберечь природные ресурсы и предотвращаете ущерб для окружающей среды и здоровья людей, который возможен в случае ненадлежащего обращения. Более подробную информацию о пунктах приема и утилизации данного продукта можно получить в местных муниципальных органах или на предприятии по вывозу бытового мусора.



Дата производства

Каждому изделию присваивается уникальный заводской серийный номер в виде буквенно-цифрового ряда и дублируется штрих-кодом, который содержит следующую информацию: название товарной группы, дату производства, порядковый номер изделия. Заводской серийный номер располагается на задней панели продукта, на упаковке и в гарантийном талоне. Дата производства располагается на упаковке и изделии.



- 1 Первые две буквы – соответствие товарной группе (USB/SD-магнитола – BS)
- 2 Первые две цифры – год производства
- 3 Вторые две цифры – неделя производства
- 4 Последние цифры – порядковый номер изделия

ВНИМАНИЕ! Во избежание недоразумений убедительно просим вас внимательно изучить Руководство по эксплуатации изделия и условия гарантийных обязательств, проверить правильность заполнения гарантийного талона. Гарантийный талон действителен только при наличии правильно и четко указанных: модели, серийного номера изделия, даты покупки, четких печатей фирмы-продавца, подписи покупателя. Серийный номер и модель изделия должны соответствовать указанным в гарантийном талоне. При нарушении этих условий, а также в случае, когда данные, указанные в гарантийном талоне, изменены или стёрты, талон признается недействительным.