

bbk

v2.0

ВТА6000

БЕСПРОВОДНАЯ АКТИВНАЯ АКУСТИЧЕСКАЯ СИСТЕМА



Руководство по эксплуатации
с гарантийным талоном
прочитайте внимательно перед эксплуатацией

ВВЕДЕНИЕ

Инструкция по мерам безопасности.....	1
Особенности	2
Расположение и функции органов управления.....	2
Источники питания	3
Комплектация	3
Включение/выключение устройства	3

ВОСПРОИЗВЕДЕНИЕ

Использование радиоприемника.....	4
Сохранение радиостанций в памяти устройства.....	4
Функция RANDOM.....	4
Работа с USB-устройствами	4
Подсветка.....	5
Работа с внешними источниками сигнала	5
Работа с BLUETOOTH-устройствами.....	5
Функция усилителя.....	5
Использование микрофона	5

ПРОЧЕЕ

Поиск неисправностей	6
Технические характеристики.....	6
Сервисное обслуживание.....	7

ИНСТРУКЦИЯ ПО МЕРАМ БЕЗОПАСНОСТИ**Символ опасности**

Напоминание пользователю о высоком напряжении.

**Символ предупреждения**

Напоминание пользователю о проведении всех действий в соответствии с инструкцией.

ПРЕДУПРЕЖДЕНИЯ:

- Чтобы предотвратить риск пожара или удара током, избегайте попадания в устройство воды и эксплуатации устройства в условиях высокой влажности.
- Устройство содержит компоненты под высоким напряжением, поэтому не пытайтесь самостоятельно открывать и ремонтировать устройство.
- При перемещении устройства из холодного места в теплое или наоборот на лазерной головке может образоваться конденсат, и устройство не будет работать должным образом. В таком случае перед началом воспроизведения, пожалуйста, включите устройство на 1–2 часа без диска.
- После длительного пребывания на холоде перед включением необходимо выдержать прибор в течение 1 часа при комнатной температуре.
- Выключайте устройство из розетки, если вы не собираетесь его использовать в течение долгого времени.
- В случае использования сетевой вилки или приборного соединителя в качестве отключающего устройства отключающее устройство должно оставаться легкодоступным.
- Не ставьте посторонние предметы на корпус: это может быть причиной некорректного воспроизведения.
- Пожалуйста, используйте устройство в сухих и проветриваемых помещениях. Исключайте соседство с нагревательными приборами, не подвергайте воздействию солнечного света, механической вибрации, влажности и пыльной среды.
- Допустимо использование небольшого количества нейтрального моющего средства для чистки устройства.
- Никогда не используйте абразивные материалы или органические соединения (алкоголь, бензин и т.д.) для чистки устройства.
- Для ремонта и технического обслуживания обращайтесь только в уполномоченные для ремонта изделий торговой марки BVK сервисные центры.

РЕКОМЕНДАЦИИ:

Перед использованием устройства внимательно ознакомьтесь с руководством. После чтения, пожалуйста, сохраните его для использования в будущем.

Пожалуйста, свяжитесь с вашим местным дилером для проведения сервисного обслуживания. Все иллюстрации, приведенные в данной инструкции, являются схематическими изображениями реальных объектов, которые могут отличаться от их реальных изображений.

Беспроводная активная акустическая система – это устройство, предназначенное для воспроизведения аудиофайлов, записанных на внешние USB-flash-носители, прослушивания радио и использования в качестве усилителя при подключении гитары и микрофона. Устройство предназначено для личных, семейных, домашних и иных нужд, не связанных с осуществлением предпринимательской деятельности.

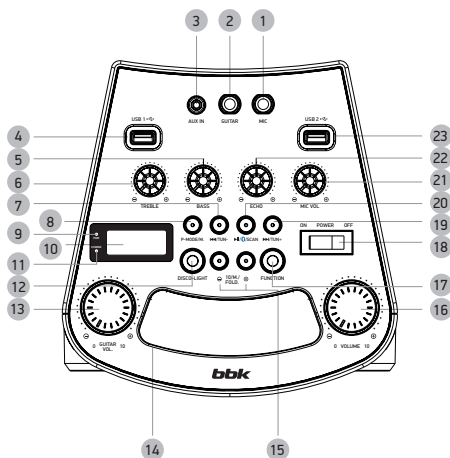
Верхняя панель

ОСОБЕННОСТИ

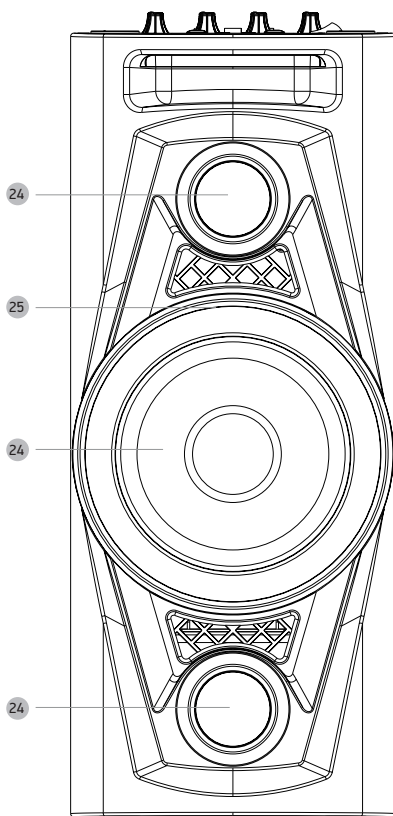
- Функция DISCO LIGHT - пять различных режимов подсветки громкоговорителей
- Воспроизведение музыкальных файлов в форматах WMA и MP3
- USB-порт для подключения MP3-плеера и flash-носителя
- Цифровой FM-тюнер
- Поддержка A2DP или любых других Bluetooth-устройств
- Функция RANDOM – воспроизведение в произвольном порядке
- Функция MEMORY – сохранение найденных радиостанций в памяти устройства

РАСПОЛОЖЕНИЕ И ФУНКЦИИ ОРГАНОВ УПРАВЛЕНИЯ

- 1 Разъем для подключения микрофона
- 2 Разъем для подключения гитары
- 3 Линейный вход
- 4 USB-порт 1 для подключения внешних устройств
- 5 Регулятор низких частот
- 6 Регулятор высоких частот
- 7 Клавиша ◀◀/TUN-
Выбор предыдущего файла, радиостанции/ воспроизведение с предыдущей метки
- 8 Клавиша P-MODE/M.
Режимы воспроизведения/память
- 9 Индикатор bluetooth-соединения PAIR
- 10 Дисплей
- 11 Индикатор заряда
- 12 Клавиша DISCO-LIGHT (выбор режима подсветки)
- 13 Регулятор громкости гитары
- 14 Ручка для переноски
- 15 Клавиши перехода между сохраненными радиостанциями, папками и т.д.
- 16 Регулятор уровня громкости
- 17 Клавиша выбора режима работы
- 18 Клавиша включения/выключения устройства
- 19 Клавиша ▶▶/TUN+
Выбор следующего файла, радиостанции/ воспроизведение с последующей метки
- 20 Клавиша ▶▶/SCAN
Воспроизведение/пауза/bluetooth-соединение/поиск
- 21 Регулятор громкости канала микрофона
- 22 Регулятор эхо - эффекта канала микрофона
- 23 USB-порт 2 для подключения внешних устройств
- 24 Динамик
- 25 Подсветка



Передняя панель



ИСТОЧНИКИ ПИТАНИЯ

Устройство может работать от аккумулятора и сети переменного тока.

Работа от аккумулятора

Устройство оснащено аккумулятором емкостью 4000 мАч.

Его зарядка осуществляется при подключении к сети переменного тока.

Индикатор на верхней панели устройства показывает состояние аккумулятора: красный – идет заряд, зеленый – заряд завершен, мигает красный – аккумулятор разряжен.

Время полного заряда аккумулятора в среднем 6 часов.

Питание от сети переменного тока

Вставьте вилку сетевого кабеля основного блока в розетку.

ПРИМЕЧАНИЕ

- Отключайте устройство от сети питания, если оно не используется в течение долгого времени, предварительно полностью зарядив аккумулятор.

КОМПЛЕКТАЦИЯ

Основной блок 1 шт.

Беспроводной микрофон 1 шт.

Сетевой шнур 1 шт.

Руководство по эксплуатации

с гарантийным талоном 1 шт.

ВКЛЮЧЕНИЕ/ВЫКЛЮЧЕНИЕ УСТРОЙСТВА

Для включения/выключения устройства используется клавиша ON/OFF на верхней панели.

- Если к системе подключено USB-устройство объемом памяти более 16 ГБ, то возможно отсутствие доступа к данному устройству либо доступ может занять значительное время.
- Система не поддерживает воспроизведение с внешних жестких дисков.
- Для корректного отображения информации с USB-устройств и других носителей соблюдайте ограничения при записи файлов: на одном носителе не рекомендуется создавать более 160 папок и записывать более 600 файлов в одну папку. Допустимая глубина вложений – не более 4 уровней.

Для последовательного переключения треков используйте клавиши ►►/TUN+ и ◀◀/TUN-.

Для выбора треков с номером больше или меньше на 10 нажмите клавишу 10/M/FOLD+ или 10/M/FOLD-. Каждое нажатие добавляет или отнимает 10 треков.

Для перехода к следующей или предыдущей папке с файлами, если USB-носитель содержит несколько папок, нажмите и удерживайте нажатой клавишу 10/M/FOLD+ или 10/M/FOLD-. Далее для перехода к нужному треку в выбранной папке используйте клавиши ►►/TUN+ и ◀◀/TUN- .

ПОДСВЕТКА

Центральный динамик снабжен подсветкой. Клавишей DISCO-LIGHT выберите один из пяти режимов подсветки. Для отключения подсветки нажимайте клавишу DISCO-LIGHT до тех пор, пока на дисплее не отобразится надпись «OFF».

РАБОТА С ВНЕШНИМИ ИСТОЧНИКАМИ СИГНАЛА

1. Подключите внешний источник звука к разъему AUX системы.
2. Клавишей FUNCTION выберите режим AUX. Включите внешнее устройство. Для начала воспроизведения нажмите соответствующую клавишу на подключенном внешнем устройстве.
3. Используйте регулятор VOLUME +/-, чтобы настроить уровень громкости звука.

РАБОТА С BLUETOOTH-УСТРОЙСТВАМИ

1. Повторно нажимая клавишу FUNCTION, выберите режим работы с Bluetooth-устройствами. На дисплее отобразится надпись «BT», индикатор PAIR начнет часто мигать.
2. Включите на вашем Bluetooth-устройстве режим соединения. Выберите в появившемся окне на дисплее Bluetooth-устройства подключенную систему. При необходимости введите пароль «0000». Индикатор PAIR перестанет мигать и начнет гореть постоянно. Нажмите клавишу PLAY/PAUSE для начала воспроизведения. Если соединение не удалось установить в течение двух минут, индикатор PAIR будет мигать каждые 2 секунды. Для возобновления соединения нажмите клавишу PAIR.
3. Используйте регулятор VOLUME +/-, чтобы настроить уровень громкости звука.
4. Нажмите и удерживайте клавишу PLAY/BT/SCAN, чтобы прервать соединение.

ПРИМЕЧАНИЕ

- Для наилучшего качества соединения расстояние между Bluetooth-устройством и системой не должно превышать 8-10 метров.

ФУНКЦИЯ УСИЛИТЕЛЯ

Беспроводную активную акустическую систему можно использовать в качестве усилителя для гитары. Для этого подключите гитару через разъем для гитары и переведите регулятор уровня эха в минимальное положение.

ИСПОЛЬЗОВАНИЕ МИКРОФОНА


К данной системе можно подключить проводной или беспроводной микрофон. Микрофон работает во всех режимах. Для регулировки громкости используйте соответствующий регулятор. Максимальное расстояние для использования беспроводного микрофона – 10 метров.

ПОИСК НЕИСПРАВНОСТЕЙ

Пожалуйста, проверьте возможные причины неисправности, прежде чем обращаться в сервис-центр.

Признак неисправности	Причина неисправности	Действия по устранению неисправности
Нет звука или звук с искажениями	1. Звук отключен. 2. Установлен высокий уровень громкости.	1. Включите звук. 2. Уменьшите уровень громкости.
Беспроводная активная акустическая система отключается при подключении USB-устройства	Подключаемое USB-устройство не является сертифицированным продуктом.	Беспроводная активная акустическая система может не работать с несертифицированными USB-устройствами. Если при подключении USB-устройства система работает нестабильно, выключите ее, отключите от сети питания и отключите USB-устройство. Затем снова включите систему.
Не работают клавиши на основном блоке	Статическое напряжение на поверхности.	Выключите беспроводную активную акустическую систему на 1-2 минуты и включите ее снова.
Устройство не включается	Аккумулятор разряжен	Подключите устройство к сети и зарядите аккумулятор.

ТЕХНИЧЕСКИЕ ХАРАКТЕРИСТИКИ

Совместимые форматы	WMA (до 192 кбит/с), MP3 (до 320 кбит/с)	
Типы носителей	USB	
Входы	USB-порт 1, USB-порт 2, линейный AUX 3,5 мм, микрофонный 6,3 мм, гитарный 6,3 мм	
Выходная максимальная мощность громкоговорителей	60 Вт	
Рабочий диапазон FM-тюнера	64 МГц–108 МГц	
Класс Bluetooth	2	
Поддерживаемые профили Bluetooth	AVRCP 1.0, GAVDP 1.0, AVDTP 1.0, A2DP 1.0	
Версия Bluetooth	3.0	
Диапазон частот приемника	2,402 – 2,480 ГГц	
Параметры электропитания	100 - 240 В~ 50/60 Гц	
Аккумулятор	12 В  4000 мАч	
Потребляемая мощность	30 Вт	
Класс защиты от поражения электрическим током	II класс защиты	
Температурные требования*	Эксплуатация	от +5 до +35°C
	Транспортировка и хранение	от -25 до +40°C
Требования к влажности*	Эксплуатация	15–75% (нет конденсата)
	Транспортировка и хранение	
Размеры, мм	202x490x201	
Вес, кг	5,1	

- Некоторые носители и файлы, записанные в любом из поддерживаемых форматов на любом из совместимых типов носителей, могут не воспроизводиться или воспроизводиться некорректно из-за особенностей их записи.
- Мы постоянно улучшаем качество нашей продукции, поэтому дизайн, функциональное оснащение, комплектация и технические характеристики изделия могут быть изменены без предварительного уведомления.

* Продукция должна храниться в сухих, проветриваемых складских помещениях при температуре не ниже -25°C.

СЕРВИСНОЕ ОБСЛУЖИВАНИЕ

Компания BVK Electronics LTD. выражает вам огромную признательность за ваш выбор. Мы сделали все возможное, чтобы данное изделие удовлетворяло вашим запросам, а качество соответствовало лучшим мировым образцам. В случае если ваше изделие марки BVK будет нуждаться в техническом обслуживании, просим вас обращаться в один из Уполномоченных Сервисных Центров (далее – УСЦ). С полным списком УСЦ и их точными адресами вы можете ознакомиться на сайте www.bvk.ru, а также позвонив по номеру бесплатного телефона Единого информационного центра BVK Electronics LTD. (номера телефонов соответствующих стран напечатаны на обложке инструкции). В случае возникновения вопросов или проблем, связанных с продукцией BVK Electronics LTD., просим вас обращаться в письменном виде по адресу: Россия, 125315, г. Москва, а/я 33, либо по электронной почте service@smc.com.ru.

Условия Гарантийных обязательств BVK ELECTRONICS LTD.

- Гарантийные обязательства BVK Electronics LTD., предоставляемые УСЦ BVK Electronics LTD., распространяются только на модели, предназначенные BVK Electronics LTD. для производства или поставок и реализации на территории страны, где предоставляется гарантийное обслуживание, приобретенные в этой стране, прошедшие сертификацию на соответствие стандартам этой страны, а также маркированные официальными знаками соответствия.
- Гарантийные обязательства BVK Electronics LTD. действуют в рамках законодательства о защите прав потребителей и регулируются законодательством страны, на территории которой они предоставлены, и только при условии использования изделия исключительно для личных, семейных или домашних нужд. Гарантийные обязательства BVK Electronics LTD. не распространяются на случаи использования товаров в целях осуществления предпринимательской деятельности либо в связи с приобретением товаров в целях удовлетворения потребностей предприятий, учреждений, организаций.
- BVK Electronics LTD. устанавливает на свои изделия следующие сроки службы и гарантийные сроки:

Название продукта	Срок службы, месяцев с даты выпуска	Гарантийный срок, месяцев со дня покупки
Беспроводная активная акустическая система	24	12

- Гарантийные обязательства BVK Electronics LTD. не распространяются на перечисленные ниже принадлежности изделия, если их замена предусмотрена конструкцией и не связана с разборкой изделия. Для всех видов изделий:
 - Соединительные набели, антенны и переходники для них, носители информации различных типов (аудио-, видеодиски, диски с программным обеспечением и драйверами, карты памяти), элементы питания.
 - Чехлы, ремни, шнуры для переноски, монтажные приспособления, инструмент, документацию, прилагаемую к изделию.
- Гарантия не распространяется на недостатки, возникшие в изделии вследствие нарушения потребителем правил использования, хранения или транспортировки товара, действий третьих лиц или непреодолимой силы, включая, но не ограничиваясь следующими случаями:
 - Если недостаток товара явился следствием небрежного обращения, применения товара не по назначению,

нарушения условий и правил эксплуатации, изложенных в инструкции по эксплуатации, в том числе вследствие воздействия высоких или низких температур, высокой влажности или запыленности, несоответствия Государственным стандартам параметров питающих, телекоммуникационных и кабельных сетей, попадания внутрь корпуса жидкости, насекомых и других посторонних предметов, веществ, а также длительного использования изделия в предельных режимах его работы.

- Если недостаток товара явился следствием несанкционированного тестирования товара или попыток внесения любых изменений в его конструкцию или его программное обеспечение, в том числе ремонта или технического обслуживания в неуполномоченной BVK Electronics LTD. ремонтной организации.
 - Если недостаток товара явился следствием использования нестандартных (нетиповых) и (или) некачественных принадлежностей, аксессуаров, запасных частей, элементов питания, носителей информации различных типов или нестандартных (нетиповых) форматов информации.
 - Если недостаток товара связан с его применением совместно с дополнительным оборудованием (аксессуарами), отличным от дополнительного оборудования, рекомендованного BVK Electronics LTD. к применению с данным товаром. BVK Electronics LTD. не несет ответственность за качество дополнительного оборудования (аксессуаров), произведенного третьими лицами, за качество работы своих изделий совместно с таким оборудованием, а также за качество работы дополнительного оборудования производства компании BVK Electronics LTD. совместно с изделиями других производителей.
 - Если недостаток товара проявляется в случае неудовлетворительной работы сетей связи, теле- или радиовещания, вследствие недостаточной емкости или пропускной способности сети, мощности радиосигнала, эксплуатации товара в зоне со сложной помеховой ситуацией, на границе или вне зоны устойчивого приема радиосигнала сети связи, теле- или радиовещания, в том числе из-за особенностей ландшафта местности и ее застройки.
- Недостатки товара, обнаруженные в период срока службы, устраняются уполномоченными на это ремонтными организациями (УСЦ). В течение гарантийного срока устранение недостатков производится бесплатно при предъявлении оригинала заполненного гарантийного талона и документов, подтверждающих факт и дату заключения договора розничной купли-продажи (товарный, кассовый чек и т. п.). В случае отсутствия указанных документов гарантийный срок исчисляется со дня изготовления товара. При этом следует учитывать:
 - Настройка и установка (сборка, подключение и т. п.) изделия, описанная в документации, прилагаемой к нему, не входит в объем гарантийных обязательств BVK Electronics LTD. и могут быть выполнены как самим пользователем, так и специалистами большинства уполномоченных сервисных центров соответствующего профиля на платной основе.
 - Работы по техническому обслуживанию изделий (чистка и смазка приводов для считывания

информации с носителей различных типов, чистка и смазка движущихся частей, замена расходных материалов и принадлежностей и т. п.) производятся на платной основе.

7. BVB Electronics LTD. не несет ответственности за возможный вред, прямо или косвенно нанесенный своей продукцией людям, домашним животным, имуществу в случае, если это произошло в результате несоблюдения правил и условий эксплуатации, хранения, транспортировки или установки изделия; умышленных или неосторожных действий потребителя или третьих лиц.
8. Ни при каких обстоятельствах BVB Electronics LTD. не несет ответственности за какой-либо особый, случайный, прямой или косвенный ущерб или убытки, включая, но не ограничиваясь перечисленным, упущенную выгоду, утрату или невозможность использования информации или данных, расходы по восстановлению информации или данных, убытки, вызванные переверывами в коммерческой, производственной или иной деятельности, возникающие в связи с использованием или невозможностью использования изделия или информации, хранящейся в нем или на сменном носителе, используемом совместно с данным изделием.
9. BVB Electronics LTD. гарантирует корректную работу изделия только с теми форматами (версиями) носителей и данных, которые прямо указаны в инструкции пользователя для данного изделия. BVB Electronics LTD. не гарантирует возможность работы изделия с форматами (версиями) носителей и данных, которые могут появиться в будущем. BVB Electronics LTD. не гарантирует возможность полноценной работы изделия с носителями информации, запись или изготовление которых была осуществлена не в заводских условиях, или с нарушениями технологий, или на устройствах других производителей аудио-, видеотехники, или с нарушением действующего законодательства в области охраны авторских и смежных прав, защиты информации и других законных прав собственников, включая, но не ограничиваясь следующими случаями:

- использование носителей плохого качества может приводить к невозможности выполнения записи или воспроизведения, к потере записанных или отредактированных материалов или к повреждению изделия;
- при использовании многослойных носителей информации может наблюдаться кратковременное искажение изображения и звука при переключении между слоями;
- воспроизведение записываемых и перезаписываемых носителей в некоторых случаях может оказаться невозможным из-за условий выполнения их записи.
- диск, записанный на другом устройстве, сессия записи которого не была закрыта, не может воспроизводиться или использоваться для записи или редактирования при помощи данного изделия.
- диск, записанный при помощи данного изделия (если оно имеет такую функцию), может не воспроизводиться на другом устройстве.

Использование изделия по истечении срока службы

1. Срок службы, установленный BVB Electronics LTD. для данного изделия, действует только при условии использования изделия исключительно для личных, семейных или домашних нужд, а также соблюдении потребителем правил эксплуатации, хранения и транспортировки изделия. При условии аккуратного

обращения с изделием и соблюдения правил эксплуатации фактический срок службы может превышать срок службы, установленный BVB Electronics LTD.

2. По окончании срока службы изделия вам необходимо обратиться в Уполномоченный сервисный центр для проведения профилактического обслуживания изделия и определения его пригодности к дальнейшей эксплуатации. Работы по профилактическому обслуживанию изделий и его диагностике выполняются сервисными центрами на платной основе.
3. BVB Electronics LTD. не рекомендует продолжать эксплуатацию изделия по окончании срока службы без проведения его профилактического обслуживания в Уполномоченном сервисном центре, т. к. в этом случае изделие может представлять опасность для жизни, здоровья или имущества потребителя.

Утилизация изделия

После окончания срока службы изделия его нельзя выбрасывать вместе с обычным бытовым мусором. Вместо этого оно подлечит сдаче на утилизацию в соответствующий пункт приема электрического и электронного оборудования для последующей переработки и утилизации в соответствии с федеральным или местным законодательством. Обеспечивая правильную утилизацию данного продукта, вы помогаете сберечь природные ресурсы и предотвращаете ущерб для окружающей среды и здоровья людей, который возможен в случае ненадлежащего обращения. Более подробную информацию о пунктах приема и утилизации данного продукта можно получить в местных муниципальных органах или на предприятии по вывозу бытового мусора.



Дата производства

Каждому изделию присваивается уникальный серийный номер в виде буквенно-цифрового ряда и дублируется штрих-кодом, который содержит следующую информацию: название товарной группы, дату производства, порядковый номер изделия. Серийный номер располагается на задней панели продукта, на упаковке и в гарантийном талоне.



- 1 Первые две буквы – соответствие товарной группе (BT – Беспроводная активная акустическая система)
- 2 Первые две цифры – год производства
- 3 Вторые две цифры – неделя производства
- 4 Последние цифры – порядковый номер изделия

ВНИМАНИЕ! Во избежание недоразумений

убедительно просим вас внимательно изучить Руководство по эксплуатации изделия и условия гарантийных обязательств, проверить правильность заполнения гарантийного талона. Гарантийный талон действителен только при наличии правильно и четко указанных: модели, серийного номера изделия, даты покупки, четких печатей фирмы-продавца, подписи покупателя. Серийный номер и модель изделия должны соответствовать указанным в гарантийном талоне. При нарушении этих условий, а также в случае, когда данные, указанные в гарантийном талоне, изменены или стерты, талон признается недействительным.

Единый информационный центр ВВК Electronics обеспечивает полную информационную поддержку деятельности компании в России, странах СНГ и Балтии. Профессиональные операторы быстро ответят на любой интересующий вас вопрос. Вы можете обращаться в единый центр по вопросам сервисного сопровождения, для рекомендаций специалистов по настройке и подключению, для информирования о местах продаж, с вопросами о рекламных акциях и розыгрышах, проводимых компанией, а также с любыми другими вопросами о деятельности компании на территории России, стран СНГ и Балтии. Есть вопросы? Звоните – мы поможем!

Единый информационный центр ВВК Electronics (бесплатные звонки со стационарных телефонов):

Беларусь – 8 (820) 007-311-11

Казахстан – 8 (800) 080-45-67

Молдова – 0 (800) 61-007

Россия – 8 (800) 200-400-8 (бесплатные звонки со стационарных и мобильных телефонов)

Украина – 0 (800) 304-222-0

Время работы единого информационного центра:

Пн-Пт с 9:00 до 20:00 (по московскому времени).

Сб, Вс и дни государственных праздников – выходные.

Настоящая инструкция является объектом охраны в соответствии с международным и российским законодательством об авторском праве. Любое несанкционированное использование инструкции, включая копирование, тиражирование и распространение, но не ограничиваясь этим, влечет применение к виновному лицу гражданско-правовой ответственности, а также уголовной ответственности в соответствии со статьей 146 УК РФ и административной ответственности в соответствии со статьей 7.12 КоАП РФ (ст. 150.4 КоАП в старой редакции).

Контактная информация:

1. Изготовитель товара – ВВК ELECTRONICS LTD. (БИ-БИ-КЕЙ ЭЛЕКТРОНИКС ЛИМИТЕД), Китай, Гонконг, Каулун, Цим Ша Цуй, Чатам роуд, № 1, 10 этаж.

2. Организация, уполномоченная на принятие и удовлетворение требований потребителей в отношении товара ненадлежащего качества, – ООО «Управляющая сервисная компания», 109202, Москва, шоссе Фрезер, д. 17А, стр. 1А. service@smc.com.ru, тел.: (495) 223-6775

3. Импортёр товара – ООО «Вальдшнеп», 141800, Московская область, г. Дмитров, ул. Промышленная, стр. 1, корп. 5.

Информация о сертификате соответствия

Товар сертифицирован, информация о сертификате соответствия находится внутри упаковки.

Полную информацию о сертификате соответствия вы можете получить у продавца, по телефону горячей линии или на сайте www.bbkk.ru.

ВВК ELECTRONICS LTD.

СДЕЛАНО В КИТАЕ

v2.0



A Заполняется сервисным центром
Заполняется сервисным центром

ДАТА ПРИЕМА
дата приемания

ДАТА ВЫДАЧИ
дата выдачи

ОСОБЫЕ ОТМЕТКИ
особливи позначення

ДЕФЕКТ И ВЫПОЛНЕННАЯ РАБОТА
дефект та виконана робота

печать сервисного центра
печатка сервисного центру

ОТРЫВНОЙ ТАЛОН «А»

Заполняется сервисным центром

ДАТА ПРИЕМА

дата приемания

ДАТА ВЫДАЧИ

дата выдачи

НОМЕР ЗАКАЗ-НАРЯДА

номер замовлення-наряду

ПРЯВОЛНЕННЯ ДЕФЕКТА

прояв дефекту

МАСТЕР

майстер

IRIS КОД

IRIS код

ВІДРИВНИЙ ТАЛОН «А»

Заповнюється сервісним центром

печать сервисного центра
печатка сервисного центру

ПРЕТЕНЗІЙ НЕ ІМЕЮ
(ПОДЛІСЬ ПОТРЕБИТЕЛЯ)
претензій не маю
(підпис споживача)

B Заполняется сервисным центром
Заповнюється сервісним центром

ДАТА ПРИЕМА
дата приемания

ДАТА ВЫДАЧИ
дата выдачи

ОСОБЫЕ ОТМЕТКИ
особливи позначення

ДЕФЕКТ И ВЫПОЛНЕННАЯ РАБОТА
дефект та виконана робота

печать сервисного центра
печатка сервисного центру

ОТРЫВНОЙ ТАЛОН «Б»

Заполняется сервисным центром

ДАТА ПРИЕМА

дата приемания

ДАТА ВЫДАЧИ

дата выдачи

НОМЕР ЗАКАЗ-НАРЯДА

номер замовлення-наряду

ПРЯВОЛНЕННЯ ДЕФЕКТА

прояв дефекту

МАСТЕР

майстер

IRIS КОД

IRIS код

ВІДРИВНИЙ ТАЛОН «Б»

Заповнюється сервісним центром

печать сервисного центра
печатка сервисного центру

ПРЕТЕНЗІЙ НЕ ІМЕЮ
(ПОДЛІСЬ ПОТРЕБИТЕЛЯ)
претензій не маю
(підпис споживача)

B Заполняется сервисным центром
Заповнюється сервісним центром

ДАТА ПРИЕМА
дата приемания

ДАТА ВЫДАЧИ
дата выдачи

ОСОБЫЕ ОТМЕТКИ
особливи позначення

ДЕФЕКТ И ВЫПОЛНЕННАЯ РАБОТА
дефект та виконана робота

печать сервисного центра
печатка сервисного центру

ОТРЫВНОЙ ТАЛОН «В»

Заполняется сервисным центром

ДАТА ПРИЕМА

дата приемания

ДАТА ВЫДАЧИ

дата выдачи

НОМЕР ЗАКАЗ-НАРЯДА

номер замовлення-наряду

ПРЯВОЛНЕННЯ ДЕФЕКТА

прояв дефекту

МАСТЕР

майстер

IRIS КОД

IRIS код

ВІДРИВНИЙ ТАЛОН «В»

Заповнюється сервісним центром

печать сервисного центра
печатка сервисного центру

ПРЕТЕНЗІЙ НЕ ІМЕЮ
(ПОДЛІСЬ ПОТРЕБИТЕЛЯ)
претензій не маю
(підпис споживача)

bbk**ГАРАНТИЙНЫЙ ТАЛОН****ГАРАНТІЙНИЙ ТАЛОН**

Заполняется фирмой-продавцом

Заповнюється фірмою-продавцем

**ГАРАНТИЯ
ГАРАНТІЯ**

ИЗДЕЛИЕ

виріб

МОДЕЛЬ

модель

ЗАВОДСКОЙ СЕРИЙНЫЙ НОМЕР

заводський серійний номер

ДАТА ПРОДАЖИ

дата продажу

ФИРМА-ПРОДАВЕЦ

фірма-продавець

АДРЕС ФИРМЫ-ПРОДАВЦА

адрес фірми-продавця (ЗДРПОВ)

ТЕЛЕФОН ФИРМЫ-ПРОДАВЦА

телефон фірми-продавця

ДАТА ПРОИЗВОДСТВА

дата виробництва

ЦЕНА

ціна

ГАРАНТИЙНЫЙ СРОК

гарантійний термін (строк)

С УСЛОВИЯМИ ГАРАНТИЙНОГО ОБСЛУЖИВАНИЯ ОЗНАКОМЛЕН, РАБОТА И КОМПЛЕКТНОСТЬ ИЗДЕЛИЯ ПРОВЕРЕНА, ПРЕТЕНЗИЙ К ВНЕШНЕМУ ВИДУ НЕ ИМЕЮ
З УМОВАМИ ГАРАНТІЙНОГО ОБСЛУГОВУВАННЯ ОЗНАЙОМЛЕНИЙ, РОБОТУ ТА КОМПЛЕКТНІСТЬ ВИРОБУ ПЕРЕВІРЕНО, ПРЕТЕНЗІЙ ДО ЗОВНІШНЬОГО ВИГЛЯДУ НЕ МАЮ

ПОДПИСЬ ПОКУПАТЕЛЯ
підпис покупцяФИО И ПОДПИСЬ ОТВЕТСТВЕННОГО ЛИЦА ПРОДАВЦА
ПІБ ТА ПІДПИС ВІДПОВІДАЛЬНОЇ ОСОБИ ПРОДАВЦЯпечать или штамп продавца
печатка або штамп продавця**ВНИМАНИЕ!
УВАГА!**

Пожалуйста, потребуйте от продавца полностью заполнить гарантийный талон, включая отрывные корешки внутри.
Будь ласка, вимагайте від продавця повністю заповнити гарантійний талон, включаючи відірвні корічки всередині.

bbk**ОТРЫВНОЙ ТАЛОН «А»**

Заполняется фирмой-продавцом

ВІДРИВНИЙ ТАЛОН «А»

Заповнюється фірмою-продавцем

ИЗДЕЛИЕ

виріб

МОДЕЛЬ

модель

ЗАВОДСКОЙ СЕРИЙНЫЙ НОМЕР

заводський серійний номер

ДАТА ПРОДАЖИ

дата продажу

ФИРМА-ПРОДАВЕЦ И ПОДПИСЬ ПРОДАВЦА

фірма-продавець та підпис продавця

печать
или штамп
продавцапечатка
або штамп
продавцяСВЕДЕНИЯ ОБ УСТАНОВКЕ ИЗДЕЛИЯ
ВІДОМОСТІ ПРО ВСТАНОВЛЕННЯ ВИРОБУ

ФИРМА-УСТАНОВЩИК

фірма-встановлювач

НОМЕР СЕРТИФИКАТА

номер сертифікату

ДАТА УСТАНОВКИ

дата встановлення

МАСТЕР

майстер

ПРЕТЕНЗИЙ НЕ ИМЕЮ (ПОДПИСЬ
ПОТРЕБИТЕЛЯ)
претензій не маю (підпис споживача)**bbk****ОТРЫВНОЙ ТАЛОН «Б»**

Заполняется фирмой-продавцом

ВІДРИВНИЙ ТАЛОН «Б»

Заповнюється фірмою-продавцем

ИЗДЕЛИЕ

виріб

МОДЕЛЬ

модель

ЗАВОДСКОЙ СЕРИЙНЫЙ НОМЕР

заводський серійний номер

ДАТА ПРОДАЖИ

дата продажу

ФИРМА-ПРОДАВЕЦ И ПОДПИСЬ ПРОДАВЦА

фірма-продавець та підпис продавця

печать
или штамп
продавцапечатка
або штамп
продавця**bbk****ОТРЫВНОЙ ТАЛОН «В»**

Заполняется фирмой-продавцом

ВІДРИВНИЙ ТАЛОН «В»

Заповнюється фірмою-продавцем

ИЗДЕЛИЕ

виріб

МОДЕЛЬ

модель

ЗАВОДСКОЙ СЕРИЙНЫЙ НОМЕР

заводський серійний номер

ДАТА ПРОДАЖИ

дата продажу

ФИРМА-ПРОДАВЕЦ И ПОДПИСЬ ПРОДАВЦА

фірма-продавець та підпис продавця

печать
или штамп
продавцапечатка
або штамп
продавця**bbk****bbk**

