

bbk

v1.0

BX160BT

CD/MP3-МАГНИТОЛА

(проигрыватель CD-дисков
со встроенными громкоговорителями)



Руководство по эксплуатации
с гарантийным талоном
прочитайте внимательно перед эксплуатацией

ВВЕДЕНИЕ

Инструкция по мерам безопасности.....	2
Особенности	3
Расположение и функции органов управления.....	3
Источники питания	3
Комплектация	3

ВОСПРОИЗВЕДЕНИЕ

Использование радиоприемника.....	4
Использование CD/MP3.....	4
Работа с USB-устройствами.....	4
Работа с внешними источниками сигнала.....	4
Использование наушников.....	5
Работа с Bluetooth-устройствами.....	5

ПРОЧЕЕ

Поиск неисправностей	6
Технические характеристики.....	6
Информация о сертификате соответствия	6
Сервисное обслуживание.....	9

ИНСТРУКЦИЯ ПО МЕРАМ БЕЗОПАСНОСТИ



Символ опасности

Напоминание пользователю о высоком напряжении.



Символ предупреждения

Напоминание пользователю о проведении всех действий в соответствии с инструкцией.

ПРЕДУПРЕЖДЕНИЯ:

- Чтобы предотвратить риск пожара или удара током, избегайте попадания в устройство воды и эксплуатации устройства в условиях высокой влажности.
- Устройство содержит компоненты под высоким напряжением и лазерную систему, поэтому не пытайтесь самостоятельно открывать и ремонтировать устройство. Лазерный луч опасен при снятой крышке корпуса. Не смотрите вблизи на лазерный луч.
- При перемещении устройства из холодного места в теплое или наоборот на лазерной головке может образоваться конденсат, и устройство не будет работать должным образом. В таком случае перед началом воспроизведения, пожалуйста, включите устройство на 1–2 часа без диска.
- Отключайте питание CD/MP3-магнитолы только при отсутствии диска.
- Выключайте устройство из розетки, если вы не собираетесь его использовать в течение долгого времени.
- Не ставьте посторонние предметы на корпус CD/MP3-магнитолы: это может быть причиной некорректного воспроизведения.
- Пожалуйста, используйте устройство в сухих и проветриваемых помещениях. Исключайте соседство с нагревательными приборами, не подвергайте воздействию солнечного света, механической вибрации, влажности и пыльной среды.
- Допустимо использование небольшого количества нейтрального моющего средства для чистки устройства.
- Никогда не используйте абразивные материалы или органические соединения (алкоголь, бензин и т.д.) для чистки устройства.
- Не дотрагивайтесь до рабочей поверхности компакт-диска, т.к. вы можете поцарапать ее.
- Не подвергайте диски воздействию солнечного света, высоких температур, влажности и пыльной среды.
- Чистите диски по прямой линии в направлении от центра к краям с помощью мягкой неворсистой тряпки.
- Крышка отсека для дисков должна быть всегда закрыта, чтобы в отсек не попадала пыль.
- Перед тем как подключить устройство, пожалуйста, убедитесь, что сетевой кабель можно будет легко отключить в любой момент.
- Для ремонта и технического обслуживания обращайтесь только в уполномоченные для ремонта изделий торговой марки ВВК сервисные центры.
- После длительного пребывания на холоде перед включением необходимо выдержать прибор в течение 1 часа при комнатной температуре.
- Выньте батарейки из устройства, если не собираетесь им пользоваться в течение длительного периода времени.

РЕКОМЕНДАЦИИ:

Перед использованием устройства внимательно ознакомьтесь с руководством. После чтения, пожалуйста, сохраните его для использования в будущем.

Пожалуйста, свяжитесь с вашим местным дилером для проведения сервисного обслуживания.

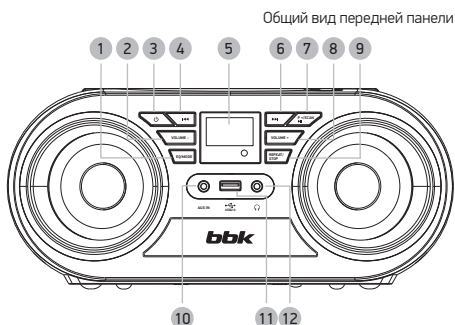
Все иллюстрации, приведенные в данной инструкции, являются схематическими изображениями реальных объектов, которые могут отличаться от их реальных изображений.

Уважаемый покупатель, благодарим вас за выбор CD/MP3-магнитолы BX160BT.
 CD/MP3-магнитола – это устройство, предназначенное для воспроизведения CD-дисков и прослушивания радио. Устройство предназначено для личных, семейных, домашних и иных нужд, не связанных с осуществлением предпринимательской деятельности.

ОСОБЕННОСТИ

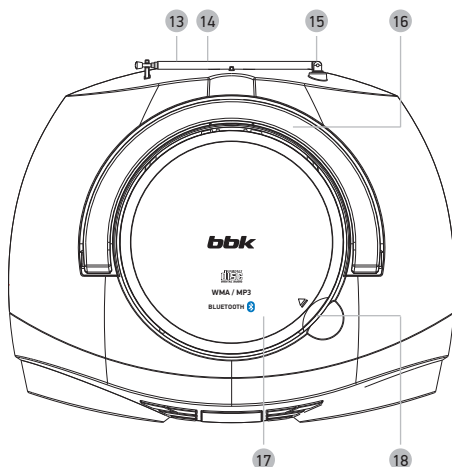
- Воспроизведение музыкальных файлов в форматах CD-DA, WMA и MP3
- Поддержка Bluetooth
- Линейный вход
- Цифровой FM-тюнер
- Поддержка носителей: CD/CD-R/CD-RW
- USB-порт для подключения MP3-плеера и flash-носителя

РАСПОЛОЖЕНИЕ И ФУНКЦИИ ОРГАНОВ УПРАВЛЕНИЯ



- 1 Кнопка **EQ/MODE**
 Длительно нажатие – эквалайзер; кратковременное нажатие – выбор режима работы.
- 2 Кнопка **VOLUME -**
 Уменьшение уровня громкости
- 3 Кнопка **⏸**
 Рабочий режим/режим ожидания.
- 4 Кнопка **⏮**
 Выбор предыдущего файла, радиостанции/ воспроизведение с предыдущей метки.
- 5 Дисплей
- 6 Кнопка **⏭**
 Выбор следующего файла, радиостанции/ воспроизведение с последующей метки.
- 7 Кнопка **P+/SCAN/▶II**
 Только в режиме FM: короткое нажатие – выбор частоты; дительное нажатие – для запуска автоматического поиска радиостанций/поиск/ воспроизведение/пауза.
- 8 Кнопка **VOLUME +**
 Увеличение уровня громкости.
- 9 Кнопка **REPEAT/STOP**
 Выбор режима повтора/остановка воспроизведения.
- 10 Линейный вход
- 11 USB-порт для подключения внешних устройств
- 12 Разъем для подключения наушников

Общий вид верхней панели



- 13 Отсек для батарей
- 14 Разъем кабеля питания
- 15 Телескопическая антенна
- 16 Ручка для переноски
- 17 Отсек для дисков
- 18 Клавиша открывания отсека для дисков

ИСТОЧНИКИ ПИТАНИЯ

Устройство может работать от батареек и сети переменного тока.

Работа от батареек

1. Откройте крышку отсека для батареек.
2. Вставьте 4 батарейки типа UM-2 в отсек для батареек, соблюдая полярность.
3. Закройте крышку отсека для батареек.

Питание от сети переменного тока

1. Подсоедините соответствующий конец сетевого кабеля к гнезду на задней панели прибора.
2. Вставьте вилку сетевого кабеля в розетку.
3. При питании от сети переменного тока батарейки будут автоматически отключены.

ПРИМЕЧАНИЯ

- Если прибор работает только от сети питания или не используется в течение долгого времени, удалите батарейки из отсека.
- Отключайте прибор от сети питания, если он не используется в течение долгого времени.

КОМПЛЕКТАЦИЯ

CD/MP3-магнитола.....	1 шт.
Сетевой кабель	1 шт.
Руководство по эксплуатации	
с гарантийным талоном.....	1 шт.

ИСПОЛЬЗОВАНИЕ РАДИОПРИЕМНИКА

В памяти устройства может храниться до 20 FM-радиостанций.

1. Последовательно нажимая клавишу **EQ/MODE**, выберите FM в качестве источника сигнала.
2. Для достижения лучшего приема радиосигнала при прослушивании FM-диапазона вытяните телескопическую антенну.
3. Для запуска автоматического поиска и занесения в память найденных радиостанций нажмите и удерживайте клавишу **P+/SCAN/II** в течение нескольких секунд. Все найденные радиостанции будут занесены в память устройства автоматически.
4. Используйте клавиши **I◀◀ / ▶▶I** для перехода к следующей или предыдущей сохраненной радиостанции.

ИСПОЛЬЗОВАНИЕ CD/MP3

Загрузка дисков

1. Последовательно нажимая клавишу **P+/SCAN/II**, выберите CD в качестве источника сигнала.
2. Откройте крышку дискового отсека. На дисплее отобразится **OP**.
3. Установите диск в отсек надписями вверх.
4. Закройте крышку дискового отсека. Общее число треков, содержащихся на диске, отобразится на дисплее через несколько секунд.
5. Чтобы извлечь диск, откройте крышку дискового отсека, возьмите диск за края и аккуратно извлеките его.

ПРИМЕЧАНИЯ

- Для обеспечения нормальной работы устройства подождите, пока устройство прочтает диск.
- Если в устройстве отсутствует диск или он вставлен обратной стороной, на дисплее отобразится **NOD**.

Проигрывание диска

1. После распознавания диска воспроизведение начнется автоматически с первого трека, на дисплее отобразится номер трека. Чтобы прервать воспроизведение, нажмите и удерживайте клавишу **REPEAT/STOP**. Индикация на дисплее будет мигать. Чтобы возобновить проигрывание, нажмите снова клавишу **P+/SCAN/II**.
2. Чтобы остановить воспроизведение, нажмите и удерживайте клавишу **REPEAT/STOP**.

Вывод трека/фрагмента трека

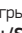
Поиск необходимого трека

Нажмите клавишу **I◀◀** или **▶▶I** несколько раз в режиме остановки или воспроизведения, пока на дисплее не отобразится номер нужного трека.

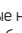
Нажмите клавишу **P+/SCAN/II**, чтобы начать воспроизведение.

Повторное воспроизведение


1. Повтор трека

Для повтора трека нажмите клавишу **REPEAT/STOP** один раз в режиме воспроизведения, на дисплее отобразится значок . Текущий трек будет проигрываться несколько раз, пока не будет нажата клавиша **P+/SCAN/II**.

2. Повтор диска

Для повтора диска нажмите клавишу **REPEAT/STOP** два раза в режиме воспроизведения, на дисплее отобразится значок  ALL. Все треки, записанные на диске, будут проигрываться несколько раз, пока не будет нажата клавиша **P+/SCAN/II**.

3. Повтор текущей папки (только для MP3)

Для повтора текущей папки нажмите клавишу **REPEAT/STOP** три раза в режиме воспроизведения, на дисплее отобразится значок  DIR. Текущая папка будет проигрываться несколько раз, пока не будет нажата клавиша **P+/SCAN/II**.

РАБОТА С USB-УСТРОЙСТВАМИ

CD/MP3-магнитола оснащена USB-интерфейсом.

Просмотр и воспроизведение содержимого подключенного USB-устройства

1. Вставьте устройство в USB-порт CD/MP3-магнитолы.
2. Последовательно нажимая клавишу **EQ/MODE**, выберите USB в качестве источника сигнала.
3. После распознавания носителя воспроизведение начнется автоматически.
4. Чтобы остановить проигрывание, нажмите и удерживайте клавишу **REPEAT/STOP**. Чтобы возобновить проигрывание, нажмите клавишу **P+/SCAN/II**.
5. Вы можете активировать функцию повторного воспроизведения (повтор одного трека/повтор папки/повтор всех треков)/перехода к предыдущему и последующему треку, как описано выше в пункте Использование CD/MP3.

ПРИМЕЧАНИЯ

- CD/MP3-магнитола корректно работает с USB-устройствами объемом до 16 Гб с файловой системой FAT32.
- Для корректного отображения информации с CD, USB-устройств и других носителей соблюдайте ограничения при записи файлов: на одном носителе не рекомендуется создавать более 160 папок и записывать более 600 файлов в одну папку. Допустимая глубина вложений – не более 4 уровней.

РАБОТА С ВНЕШНИМИ ИСТОЧНИКАМИ СИГНАЛА

CD/MP3-магнитола оснащена разъемом LINE IN для подключения внешних источников сигнала.

Прослушивание сигнала с внешнего источника

1. Подключите внешний источник сигнала к линейному входу LINE IN CD/MP3-магнитолы при помощи аудиокабеля.
2. Последовательно нажимая клавишу **EQ/MODE**, выберите LINE IN в качестве источника сигнала.
3. Используйте регулятор **VOLUME**, чтобы отрегулировать уровень громкости звука.

ИСПОЛЬЗОВАНИЕ НАУШНИКОВ

Подключите наушники к соответствующему разьему устройства.

Громкоговорители CD/MP3-магнитолы автоматически отключатся при подключении наушников.

ПРИМЕЧАНИЯ

- Не слушайте музыку в наушниках на высокой громкости! Использование наушников длительное время на высокой громкости может привести к потере слуха.
- Перед использованием наушников выключите громкость. В процессе прослушивания отрегулируйте громкость.
- Установив определенный уровень громкости, не повышайте его. Ваши уши со временем привыкают к уровню громкости, и повышенный уровень громкости, который не вызывает дискомфорта при дальнейшем прослушивании, может привести к потере слуха.

РАБОТА С BLUETOOTH-УСТРОЙСТВАМИ

1. Повторно нажимая клавишу **EQ/MODE**, на корпусе устройства, выберите режим работы с Bluetooth-устройствами.
2. После активации режима Bluetooth прозвучит звуковой сигнал и начнется автоматический поиск Bluetooth-устройств.
3. Включите на вашем Bluetooth-устройстве режим соединения. Выберите в появившемся окне на дисплее Bluetooth-устройства подключенную CD/MP3-магнитолу. Если версия Bluetooth подключаемого устройства ниже 2.1, нажмите «0000». В момент соединения устройств рекомендуется располагать их не далее 1 метра друг от друга.
4. Нажмите клавишу **P+/SCAN/II**, чтобы начать воспроизведение. Для поиска нужной папки/трека/ускоренного воспроизведения используйте соответствующие клавиши подключенного Bluetooth-устройства.
5. Чтобы закрыть Bluetooth-соединение, выключите CD/MP3-магнитолу или отключите соединение на Bluetooth-устройстве.

ПРИМЕЧАНИЕ

- Для наилучшего качества соединения расстояние между Bluetooth-устройством и CD/MP3-магнитолой во время прослушивания не должно превышать 8-10 метров.

ПОИСК НЕИСПРАВНОСТЕЙ

Покалуйста, проверьте возможные причины неисправности, прежде чем обращаться в сервис-центр.

Признак неисправности	Причина неисправности	Действия по устранению неисправности
Нет звука	1. Диск загрязнен или поврежден. 2. Низкий уровень громкости звука. 3. Подключены наушники.	1. Почистите диск. 2. Отрегулируйте уровень громкости звука. 3. Отключите наушники.
Диски не читаются	1. Диск не вставлен. 2. Диск вставлен неправильно. 3. Конденсат на лазерной головке CD/MP3-магнитола.	1. Вставьте диск. 2. Установите диск этикеткой вверх. 3. Оставьте CD/MP3-магнитола без диска на один час включенной.
Некоторые функции не работают	1. Диск записан некорректно. 2. Нажата неверная последовательность клавиш. 3. Статическое напряжение на поверхности корпуса CD/MP3-магнитола.	1. Подождите 5-10 секунд, и CD/MP3-магнитола автоматически возвратится в нормальное состояние. 2. Повторите операцию еще раз. 3. Выключите CD/MP3-магнитола на 1-2 минуты и включите ее снова.
Наушники не работают	1. Наушники не подключены. 2. Низкий уровень громкости звука.	1. Подключите наушники. 2. Отрегулируйте уровень громкости звука.
Искажения звука	Уровень громкости слишком высок.	Уменьшите уровень громкости.

ТЕХНИЧЕСКИЕ ХАРАКТЕРИСТИКИ

Совместимые форматы	WMA, MP3, CD-DA	
Типы носителей	CD-R, CD-RW, CD-Audio, USB	
Входы	Разъем для подключения USB-устройств, линейный вход	
Выходы	Выход для подключения наушников	
Версия Bluetooth	v2.1+EDR	
Поддерживаемые профили Bluetooth	HSP v1.2, HFP v1.5, A2DP v1.2	
Диапазон частот приемника	2,402-2,480 ГГц	
Рабочий диапазон FM-тонера	64 МГц-108 МГц	
Температурные требования*	Эксплуатация	От +5 до +35°C
	Транспортировка и хранение	От -25 до +45°C
Требования к влажности*	Эксплуатация	10-80% (нет конденсата)
	Транспортировка и хранение	
Параметры электропитания	110-240 В ~; 50/60 Гц	
Напряжение питания постоянного тока	6 В, 4 батарейки UM-2	
Максимальная выходная мощность	2x3 Вт	
Потребляемая мощность	13 Вт	
Класс защиты от поражения электрическим током	II класс защиты	
Вес устройства, кг		
Размеры, мм	271x115x215	

Некоторые файлы и диски, записанные в любом из поддерживаемых форматов на любом из совместимых типов носителей, могут не воспроизводиться или воспроизводиться некорректно из-за особенностей их записи, кодирования и т.п.

Мы постоянно улучшаем качество нашей продукции, поэтому дизайн, функциональное оснащение, комплектация и технические характеристики изделия могут быть изменены без предварительного уведомления.

ИНФОРМАЦИЯ О СЕРТИФИКАТЕ СООТВЕТСТВИЯ

Товар сертифицирован, информацию о сертификате соответствия вы можете получить у продавца, по телефону горячей линии или на сайте www.bbk.ru

* Продукция должна храниться в сухих, проветриваемых складских помещениях при температуре не ниже - 25°C.

Единый информационный центр BVK Electronics обеспечивает полную информационную поддержку деятельности компании в России, странах СНГ и Балтии. Профессиональные операторы быстро ответят на любой интересующий вас вопрос. Вы можете обращаться в единый центр по вопросам сервисного сопровождения, для рекомендаций специалистов по настройке и подключению, для информирования о местах продаж, с вопросами о рекламных акциях и розыгрышах, проводимых компанией, а также с любыми другими вопросами о деятельности компании на территории России, стран СНГ и Балтии. Есть вопросы? Звоните – мы поможем!

Единый информационный центр:

Россия: 8-800-200-400-8 (бесплатные звонки из России)
 Беларусь: 8-820-007-3-11-11 (бесплатные звонки из Беларуси)
 Казахстан: 8-800-080-45-67 (бесплатные звонки из Казахстана)
 Молдова: 0-800-61-007 (бесплатные звонки из Молдовы)
 Украина: 0-800-304-222-0 (бесплатные звонки со стационарных телефонов из Украины)

Время работы Единого информационного центра:

Пн-пт с 9:00 до 20:00 (по московскому времени).
 Сб, вс и дни государственных праздников – выходные.

Настоящая инструкция является объектом охраны в соответствии с международным и российским законодательством об авторском праве. Любое несанкционированное использование инструкции, включая копирование, тиражирование и распространение, но не ограничиваясь этим, влечет применение к виновному лицу гражданско-правовой ответственности, а также уголовной ответственности в соответствии со статьей 146 УК РФ и административной ответственности в соответствии со статьей 7.12 КоАП РФ (ст. 150.4 КоАП в старой редакции).

Контактная информация:

- Изготовитель товара – BVK ELECTRONICS LTD. (БИ-БИ-КЕЙ ЭЛЕКТРОНИКС ЛИМИТЕД), Китай, Гонконг, Коулун, Цим Ша Цуй, Чатам роуд, № 1, 10 этаж.
- Организация, уполномоченная на принятие и удовлетворение требований потребителей в отношении товара ненадлежащего качества, – ООО «Управляющая сервисная компания», 109202, Москва, шоссе Фрезер, д. 17А, стр. 1А, service@smc.com.ru, тел.: 8 (495) 223-67-75.
- Импортер товара в РФ – ООО «Вальдшнеп», 141800, Московская область, г. Дмитров, ул. Промышленная, стр. 1, корп. 5.

BVK ELECTRONICS LTD.
СДЕЛАНО В КИТАЕ

v1.0



A Заполняется сервисным центром
 Заповнюється сервісним центром

ДАТА ПРИЕМА
 дата приймання

ДАТА ВЫДАЧИ
 дата видачі

ОСОБЫЕ ОТМЕТКИ
 особливі позначення

печать
сервисного
центра
печатка
сервісного
центру

ОТРЫВНОЙ ТАЛОН «А»

Заполняется сервисным центром

ДАТА ПРИЕМА
 дата приймання

ДАТА ВЫДАЧИ
 дата видачі

НОМЕР ЗАКАЗ-НАРЯДА
 номер замовлення-наряду

ПРОЯВЛЕНИЕ ДЕФЕКТА
 прояв дефекту

МАСТЕР
 майстер

IRIS КОД
 IRIS код

ВІДРИВНИЙ ТАЛОН «А»

Заповнюється сервісним центром

печать
сервисного
центра
печатка
сервісного
центру

Підписи потребителя, який
підтверджує виконання
робот. Претензій не маю.
Підпис споживача, який
підтверджує виконання робіт.
Претензій не маю.

B Заполняется сервисным центром
 Заповнюється сервісним центром

ДАТА ПРИЕМА
 дата приймання

ДАТА ВЫДАЧИ
 дата видачі

ОСОБЫЕ ОТМЕТКИ
 особливі позначення

печать
сервисного
центра
печатка
сервісного
центру

ОТРЫВНОЙ ТАЛОН «Б»

Заполняется сервисным центром

ДАТА ПРИЕМА
 дата приймання

ДАТА ВЫДАЧИ
 дата видачі

НОМЕР ЗАКАЗ-НАРЯДА
 номер замовлення-наряду

ПРОЯВЛЕНИЕ ДЕФЕКТА
 прояв дефекту

МАСТЕР
 майстер

IRIS КОД
 IRIS код

ВІДРИВНИЙ ТАЛОН «Б»

Заповнюється сервісним центром

печать
сервисного
центра
печатка
сервісного
центру

Підписи потребителя, який
підтверджує виконання
робот. Претензій не маю.
Підпис споживача, який
підтверджує виконання робіт.
Претензій не маю.

B Заполняется сервисным центром
 Заповнюється сервісним центром

ДАТА ПРИЕМА
 дата приймання

ДАТА ВЫДАЧИ
 дата видачі

ОСОБЫЕ ОТМЕТКИ
 особливі позначення

печать
сервисного
центра
печатка
сервісного
центру

ОТРЫВНОЙ ТАЛОН «В»

Заполняется сервисным центром

ДАТА ПРИЕМА
 дата приймання

ДАТА ВЫДАЧИ
 дата видачі

НОМЕР ЗАКАЗ-НАРЯДА
 номер замовлення-наряду

ПРОЯВЛЕНИЕ ДЕФЕКТА
 прояв дефекту

МАСТЕР
 майстер

IRIS КОД
 IRIS код

ВІДРИВНИЙ ТАЛОН «В»

Заповнюється сервісним центром

печать
сервисного
центра
печатка
сервісного
центру

Підписи потребителя, який
підтверджує виконання
робот. Претензій не маю.
Підпис споживача, який
підтверджує виконання робіт.
Претензій не маю.



ГАРАНТИЙНЫЙ ТАЛОН

ГАРАНТІЙНИЙ ТАЛОН

ГАРАНТИЯ ГАРАНТІЯ

Заполняется фирмой-продавцом

Заповнюється фірмою-продавцем

ИЗДЕЛИЕ

виріб

МОДЕЛЬ

модель

СЕРИЙНЫЙ НОМЕР

заводський серійний номер

ДАТА ПРОДАЖИ

дата продажу

ФИРМА-ПРОДАВЕЦ

фірма-продавець

АДРЕС ФИРМЫ-ПРОДАВЦА

адрес фірми-продавця (ЗДРПОУ)

ТЕЛЕФОН ФИРМЫ-ПРОДАВЦА

телефон фірми-продавця

С УСЛОВИЯМИ ГАРАНТИЙНОГО ОБСЛУЖИВАНИЯ ОЗНАКОМЛЕН, РАБОТА И КОМПЛЕКТНОСТЬ ИЗДЕЛИЯ ПРОВЕРЕНА, ПРЕТЕНЗИЙ К ВНЕШНЕМУ ВИДУ НЕ ИМЕЮ
З УМОВАМИ ГАРАНТИЙНОГО ОБСЛУГОВУВАННЯ ОЗНАЙОМЛЕНИЙ, РОБОТУ ТА КОМПЛЕКТНІСТЬ ВИРОБУ ПЕРЕВІРЕНО, ПРЕТЕНЗІЙ ДО ЗОВНІШНЬОГО ВИГЛЯДУ НЕ МАЮ

ПОДПИСЬ ПОКУПАТЕЛЯ
підпис покупця

ФИО И ПОДПИСЬ ОТВЕТСТВЕННОГО ЛИЦА ПРОДАВЦА
ПІБ ТА ПІДПИС ВІДПОВІДАЛЬНОЇ ОСОБИ ПРОДАВЦА

печать или штамп продавца
печатка або штамп продавця

**ВНИМАНИЕ!
УВАГА!**

Пожалуйста, потребуйте от продавца полностью заполнить гарантийный талон, включая отрывные корешки внутри.
Будь ласка, вимагайте від продавця повністю заповнити гарантійний талон, включаючи відірвні корічки всередині.



ОТРЫВНОЙ ТАЛОН «А»

Заполняется фирмой-продавцом

ВІДРИВНИЙ ТАЛОН «А»

Заповнюється фірмою-продавцем

СВЕДЕНИЯ ОБ УСТАНОВКЕ ИЗДЕЛИЯ
ВІДОМОСТІ ПРО ВСТАНОВЛЕННЯ ВИРОБУ

Фирма-установщик
Фірма-встановлювач

Номер сертификата
Номер сертифікату

Дата установки
Дата встановлення

Мастер
Майстер

ИЗДЕЛИЕ

виріб

МОДЕЛЬ

модель

СЕРИЙНЫЙ НОМЕР

заводський серійний номер

ДАТА ПРОДАЖИ

дата продажу

ФИРМА-ПРОДАВЕЦ

фірма-продавець

печать
или штамп
продавца

печатка
або штамп
продавця



ОТРЫВНОЙ ТАЛОН «Б»

Заполняется фирмой-продавцом

ВІДРИВНИЙ ТАЛОН «Б»

Заповнюється фірмою-продавцем



ИЗДЕЛИЕ

виріб

МОДЕЛЬ

модель

СЕРИЙНЫЙ НОМЕР

заводський серійний номер

ДАТА ПРОДАЖИ

дата продажу

ФИРМА-ПРОДАВЕЦ

фірма-продавець

печать
или штамп
продавца

печатка
або штамп
продавця



ОТРЫВНОЙ ТАЛОН «В»

Заполняется фирмой-продавцом

ВІДРИВНИЙ ТАЛОН «В»

Заповнюється фірмою-продавцем



ИЗДЕЛИЕ

виріб

МОДЕЛЬ

модель

СЕРИЙНЫЙ НОМЕР

заводський серійний номер

ДАТА ПРОДАЖИ

дата продажу

ФИРМА-ПРОДАВЕЦ

фірма-продавець

печать
или штамп
продавца

печатка
або штамп
продавця

СЕРВИСНОЕ ОБСЛУЖИВАНИЕ

Компания BVK Electronics LTD. выражает вам огромную признательность за ваш выбор. Мы сделали все возможное, чтобы данное изделие удовлетворяло вашим запросам, а качество соответствовало лучшим мировым образцам. В случае если ваше изделие марки BVK будет нуждаться в техническом обслуживании, просим вас обращаться в один из Уполномоченных сервисных центров (далее – УСЦ). С полным списком УСЦ и их точными адресами вы можете ознакомиться на сайте www.bvk.ru, а также позвонив по номеру бесплатного телефона Единого информационного центра BVK Electronics LTD. (номера телефонов соответствующих стран напечатаны на обложке инструкции).

В случае возникновения вопросов или проблем, связанных с продукцией BVK Electronics LTD., просим вас обращаться в письменном виде по адресу: Россия, 125315, г. Москва, а/я 33, либо по электронной почте service@smc.com.ru.

Условия гарантийных обязательств

BVK ELECTRONICS LTD.

1. Гарантийные обязательства BVK Electronics LTD., предоставляемые УСЦ BVK Electronics LTD., распространяются только на модели, предназначенные BVK Electronics LTD. для производства или поставки и реализации на территории страны, где предоставляется гарантийное обслуживание, приобретенные в этой стране, прошедшие сертификацию на соответствие стандартам этой страны, а также маркированные официальными знаками соответствия.
2. BVK Electronics LTD. устанавливает на свои изделия следующие сроки службы и гарантийные сроки:

Название продукта	Срок службы, месяцев с даты выпуска	Гарантийный срок, месяцев со дня покупки
CD/MP3-магнитола; CD-микросистема; DVD-микросистема; DVD-минисистема	24	12

3. Гарантийные обязательства BVK Electronics LTD. действуют в рамках законодательства о защите прав потребителей и регулируются законодательством страны, на территории которой они предоставлены, и только при условии использования изделия исключительно для личных, семейных или домашних нужд. Гарантийные обязательства BVK Electronics LTD. не распространяются на случаи использования товаров в целях осуществления предпринимательской деятельности либо в связи с приобретением товаров в целях удовлетворения потребностей предприятий, учреждений, организаций.

4. Гарантийные обязательства BVK Electronics LTD. не распространяются на перечисленные ниже принадлежности изделия, если их замена предусмотрена конструкцией и не связана с разборкой изделия. Для всех видов изделий:

- соединительные кабели, антенны и переходники для них, носители информации различных типов (аудио-, видеодиски, диски с программным обеспечением и драйверами, карты памяти), элементы питания;
- чехлы, ремни, шнуры для переноски, монтажные приспособления, инструмент, документацию, прилагаемую к изделию.

5. Гарантия не распространяется на недостатки, возникшие в изделии вследствие нарушения потребителем правил использования, хранения или транспортировки товара, действий третьих лиц или непреодолимой силы, включая, но не ограничиваясь следующими случаями:

- Если недостаток товара явился следствием небрежного обращения, применения товара не по назначению, нарушения условий и правил эксплуатации, изложенных в инструкции по эксплуатации, в том числе вследствие воздействия высоких или низких температур, высокой влажности или запыленности, несоответствия Государственным стандартам параметров питающих, телекоммуникационных и кабельных сетей, попадания внутрь корпуса жидкости, насекомых и других посторонних предметов, веществ, а также длительного использования изделия в предельных режимах его работы.
 - Если недостаток товара явился следствием несанкционированного тестирования товара или попыток внесения любых изменений в его конструкцию или его программное обеспечение, в том числе ремонта или технического обслуживания в неуполномоченной BVK Electronics LTD. ремонтной организации.
 - Если недостаток товара явился следствием использования нестандартных (нетиповых) и (или) некачественных принадлежностей, аксессуаров, запасных частей, элементов питания, носителей информации различных типов или нестандартных (нетиповых) форматов информации.
 - Если недостаток товара связан с его применением совместно с дополнительным оборудованием (аксессуарами), отличным от дополнительного оборудования, рекомендованного BVK Electronics LTD. и примененного с данным товаром. BVK Electronics LTD. не несет ответственность за качество дополнительного оборудования (аксессуаров), произведенного третьими лицами, за качество работы своих изделий совместно с таким оборудованием, а также за качество работы дополнительного оборудования производства компании BVK Electronics LTD. совместно с изделиями других производителей.
 - Если недостаток товара проявляется в случае неудовлетворительной работы сетей связи, теле- или радиовещания, вследствие недостаточной емкости или пропускной способности сети, мощности радиосигнала, эксплуатации товара в зоне со сложной помеховой ситуацией, на границе или вне зоны устойчивого приема радиосигнала сети связи, теле- или радиовещания, в том числе из-за особенностей ландшафта местности и ее застройки.
6. Недостатки товара, обнаруженные в период срока службы, устраняются уполномоченными на это ремонтными организациями (УСЦ). В течение гарантийного срока устранение недостатков производится бесплатно при предъявлении оригинала заполненного гарантийного талона и документов, подтверждающих факт и дату заключения договора розничной купли-продажи (товарный, кассовый чек и т.п.). В случае отсутствия указанных документов гарантийный срок исчисляется со дня изготовления товара. При этом следует учитывать:
 - настройка и установка (сборка, подключение и т.п.) изделия, описанные в документации, прилагаемой к нему, не входят в объем гарантийных обязательств BVK Electronics LTD. и могут быть выполнены как самим пользователем, так и специалистами большинства уполномоченных сервисных центров соответствующего профиля на платной основе.

- работы по техническому обслуживанию изделий (чистка и смазка приводов для считывания информации с носителей различных типов, чистка и смазка движущихся частей, замена расходных материалов и принадлежностей и т.п.) производятся на платной основе.
7. BVK Electronics LTD. не несет ответственности за возможный вред, прямо или косвенно нанесенный своей продукцией людям, домашним животным, имуществу в случае, если это произошло в результате несоблюдения правил и условий эксплуатации, хранения, транспортировки или установки изделия; умышленных или неосторожных действий потребителя или третьих лиц.
 8. Ни при каких обстоятельствах BVK Electronics LTD. не несет ответственности за какой-либо особый, случайный, прямой или косвенный ущерб или убытки, включая, но не ограничиваясь перечисленным, упущенную выгоду, утрату или невозможность использования информации или данных, расходы по восстановлению информации или данных, убытки, вызванные перерывами в коммерческой, производственной или иной деятельности, возникающие в связи с использованием или невозможности использования изделия или информации, хранящейся в нем или на сменном носителе, используемом совместно с данным изделием.

9. BVK Electronics LTD. гарантирует корректную работу изделия только с теми форматами (версиями) носителей и данных, которые прямо указаны в инструкции пользователя для данного изделия. BVK Electronics LTD. не гарантирует возможность работы изделия с форматами (версиями) носителей и данных, которые могут появиться в будущем.

BVK Electronics LTD. не гарантирует возможность полноценной работы изделия с носителями информации, запись или изготовление которых была осуществлена не в заводских условиях, или с нарушениями технологии, или на устройствах других производителей аудио-, видеотехники, или с нарушением действующего законодательства в области охраны авторских и смежных прав, защиты информации и других законных прав собственников, включая, но не ограничиваясь следующими случаями:

- использование носителей плохого качества может приводить к невозможности выполнения записи или воспроизведения, к потере записанных или отредактированных материалов или к повреждению изделия;
- при использовании многослойных носителей информации может наблюдаться кратковременное искажение изображения и звука при переключении между слоями;
- воспроизведение записываемых и перезаписываемых носителей в некоторых случаях может оказаться невозможным из-за условий выполнения их записи;
- диск, записанный на другом устройстве, сессия записи которого не была закрыта, не может воспроизводиться или использоваться для записи или редактирования при помощи данного изделия;
- диск, записанный при помощи данного изделия (если оно имеет такую функцию), может не воспроизводиться на другом устройстве.

Использование изделия по истечении срока службы

1. Срок службы, установленный BVK Electronics LTD. для данного изделия, действует только при условии использования изделия исключительно для личных, семейных или домашних нужд, а также соблюдении

потребителем правил эксплуатации, хранения и транспортировки изделия. При условии аккуратного обращения с изделием и соблюдения правил эксплуатации фактический срок службы может превышать срок службы, установленный BVK Electronics LTD.

2. По окончании срока службы изделия вам необходимо обратиться в Уполномоченный сервисный центр для проведения профилактического обслуживания изделия и определения его пригодности к дальнейшей эксплуатации. Работы по профилактическому обслуживанию изделий и его диагностике выполняются сервисными центрами на платной основе.
3. BVK Electronics LTD. не рекомендует продолжать эксплуатацию изделия по окончании срока службы без проведения его профилактического обслуживания в Уполномоченном сервисном центре, т.к. в этом случае изделие может представлять опасность для жизни, здоровья или имущества потребителя.

Утилизация изделия

После окончания срока службы изделия его нельзя выбрасывать вместе с обычным бытовым мусором. Вместо этого оно подлежит сдаче на утилизацию в соответствующий пункт приема электрического и электронного оборудования для последующей переработки и утилизации в соответствии с федеральным или местным законодательством. Обеспечивая правильную утилизацию данного продукта, вы помогаете сберечь природные ресурсы и предотвращаете ущерб для окружающей среды и здоровья людей, который возможен в случае ненадлежащего обращения. Более подробную информацию о пунктах приема и утилизации данного продукта можно получить в местных муниципальных органах или на предприятии по вывозу бытового мусора.



Дата производства

Каждому изделию присваивается уникальный заводской серийный номер в виде буквенно-цифрового ряда и дублируется штрих-кодом, который содержит следующую информацию: название товарной группы, дату производства, порядковый номер изделия. Заводской серийный номер располагается на задней панели продукта, на упаковке и в гарантийном талоне. Дата производства располагается на упаковке и изделии.



- 1 Первые две буквы – соответствие товарной группе (CD-/MP3-магнитола – BX)
- 2 Первые две цифры – год производства
- 3 Вторые две цифры – неделя производства
- 4 Последние цифры – порядковый номер изделия

ВНИМАНИЕ! Во избежание недоразумений убедительно просим вас внимательно изучить Руководство по эксплуатации изделия и условия гарантийных обязательств, проверить правильность заполнения гарантийного талона. Гарантийный талон действителен только при наличии правильно и четко указанных: модели, серийного номера изделия, даты покупки, четких печатей фирмы-продавца, подписи покупателя. Серийный номер и модель изделия должны соответствовать указанным в гарантийном талоне. При нарушении этих условий, а также в случае, когда данные, указанные в гарантийном талоне, изменены или стерты, талон признается недействительным.