



DVP770HD
DVP773HD

v1.0

КАРАОКЕ DVD-ПЛЕЕРЫ ВЫСОКОГО РАЗРЕШЕНИЯ

(проигрыватели DVD-дисков)

**Руководство по эксплуатации
с гарантийным талоном**
прочитайте внимательно перед эксплуатацией

ВВЕДЕНИЕ

Инструкция по мерам безопасности	2
Авторские права	2
Утилизация изделия	2
Особенности устройства	3
Комплектация	3
Поддерживаемые форматы	3

ОБЗОР УСТРОЙСТВА

Внешний вид DVD-плеера	4
Схемы подключения	4
Пульт дистанционного управления	4
Описание схем подключения и ПДУ	5

ОСНОВНЫЕ ОПЕРАЦИИ

Воспроизведение дисков	6
Меню проигрывания DVD-дисков	6
Функция PBC	6
Непосредственный выбор раздела или трека с помощью цифровых клавиш	6
Выбор языка/аудиоканала	6
Функция Q-Play (быстрое воспроизведение)	7
Функция CD-RIP	7
Функция Copy Function	7

ВОСПРОИЗВЕДЕНИЕ

Ускоренное воспроизведение	8
Повторное воспроизведение	8
Повтор выбранного фрагмента	8
Выбор субтитров	8
Увеличение/уменьшение изображения	8
Работа с USB-устройствами	8
Воспроизведение MP3-, WMA-, JPEG-, MPEG-4 Part 2-файлов	9
Воспроизведение караоке-дисков	9

НАСТРОЙКИ ФУНКЦИЙ

Выбор и изменение настроек	10
Раздел настроек Общее	10
Раздел настроек Аудио	10
DOLBY DIGITAL	10
Раздел настроек Видео	10
Раздел настроек Предпочтения	10

ПРОЧЕЕ

Поиск неисправностей	11
Информация о сертификатах соответствия	11
Технические характеристики	12
Полезные примечания	12
Сервисное обслуживание	13



Уважаемый покупатель!

Мы благодарим вас за то, что вы сделали свой выбор в пользу техники ВВК!

Бренд ВВК с 2007 года и по сегодняшний день является бессменным обладателем премии «МАРКА №1 в РОССИИ» в категории «DVD-плееры».

Высокое качество продукции компании ВВК Electronics постоянно подтверждается международными и российскими экспертами.

Приятного использования!

ИНСТРУКЦИЯ ПО МЕРАМ БЕЗОПАСНОСТИ



Символ опасности

Напоминание пользователю о высоком напряжении.



Символ предупреждения

Напоминание пользователю о проведении всех действий в соответствии с инструкцией.

- Чтобы предотвратить риск пожара или удара током, избегайте попадания в устройство воды и эксплуатации устройства в условиях высокой влажности.
- Устройство содержит компоненты под высоким напряжением и лазерную систему, поэтому не пытайтесь самостоятельно открывать и ремонтировать устройство. Лазерный луч опасен при снятой крышке корпуса. Не смотрите вблизи на лазерный луч.
- При перемещении устройства из холодного места в теплое или наоборот на лазерной головке может образоваться конденсат, и устройство не будет работать должным образом. В таком случае перед началом воспроизведения, пожалуйста, включите устройство на 1-2 часа без диска.
- Не пытайтесь закрывать или открывать лоток для загрузки дисков вручную.
- Отключайте питание плеера только при отсутствии диска.
- Выключайте устройство из розетки, если вы не собираетесь его использовать в течение долгого времени.
- Перед включением устройства, пожалуйста, убедитесь, что устройство подключено правильно, установите на минимум уровень громкости усилителя и громкоговорителей вашей аудиосистемы. Регулируйте уровень громкости только после начала воспроизведения, чтобы избежать повреждений вашей аудиосистемы.
- Не ставьте посторонние предметы на корпус проигрывателя: это может быть причиной некорректного воспроизведения.
- Не размещайте устройство около громкоговорителей высокой мощности, чтобы избежать любого влияния вибрации на его нормальную работу.
- Пожалуйста, поместите устройство в сухую и проветриваемую область. Исключайте соседство с нагревательными приборами, не подвергайте воздействию солнечного света, механической вибрации, влажности и пыльной среды.
- Допустимо использование небольшого количества нейтрального моющего средства для чистки устройства.
- Никогда не используйте абразивные материалы или органические соединения (алкоголь, бензин и т.д.) для чистки устройства.
- Для ремонта и технического обслуживания обращайтесь только в уполномоченные для ремонта изделия торговой марки BNC Сервисные Центры.
- Перед тем как подключить устройство к сети питания, пожалуйста, убедитесь, что сетевой кабель можно будет легко отключить в любой момент.
- Перед тем как включить устройство, пожалуйста, убедитесь в надежности его подключения к сети питания и другим устройствам.

РЕКОМЕНДАЦИИ:

Перед использованием устройства внимательно ознакомьтесь с руководством. После чтения, пожалуйста, сохраните его для использования в будущем.

Пожалуйста, свяжитесь с вашим местным дилером для проведения сервисного обслуживания.

АВТОРСКИЕ ПРАВА



Торговая марка, принадлежащая DVD Format/ Logo Licensing Corporation, зарегистрированная в США, Японии и других странах.

Данное устройство содержит систему защиты авторских прав, принадлежащую компании Macrovision Corporation и другим законным владельцам и защищенную патентами США и другими сертификатами об авторских правах. Использование этой технологии должно быть подтверждено разрешением компании Macrovision Corporation и предназначено для домашнего использования ограниченным кругом лиц, если другое не оговорено договором с компанией Macrovision Corporation. Дизассемблирование и реинжиниринг этой технологии преследуется по закону.

Все иллюстрации, приведенные в данной инструкции, являются схематическими изображениями реальных объектов, которые могут отличаться от их реальных изображений.

УТИЛИЗАЦИЯ ИЗДЕЛИЯ

После окончания срока службы изделия его нельзя выбрасывать вместе с обычным бытовым мусором. Вместо этого оно подлежит сдаче на утилизацию в соответствующий пункт приема электрического и электронного оборудования для последующей переработки и утилизации в соответствии с федеральным или местным законодательством. Обеспечивая правильную утилизацию данного продукта, вы помогаете сберечь природные ресурсы и предотвращаете ущерб для окружающей среды и здоровья людей, который возможен в случае ненадлежащего обращения. Более подробную информацию о пунктах приема и утилизации данного продукта можно получить в местных муниципальных органах или на предприятии по вывозу бытового мусора.



ПРЕДУПРЕЖДЕНИЯ

- Выньте батарейки из пульта дистанционного управления, если не собираетесь им пользоваться в течение длительного периода времени.
- Избегайте попадания прямых солнечных лучей на датчик инфракрасных лучей на передней панели DVD-плеера.
- Своевременно заменяйте батарейки в пульте дистанционного управления. Не используйте одновременно старую и новую батарейки. Старайтесь не использовать аккумуляторные батарейки.
- Не роняйте пульт дистанционного управления и старайтесь оберегать его от воздействия влаги.

ОСОБЕННОСТИ УСТРОЙСТВА

DVD-проигрыватель — это устройство, предназначенное для воспроизведения DVD-дисков. Устройство предназначено для личных, семейных, домашних и иных нужд, не связанных с осуществлением предпринимательской деятельности.

- USB2.0-порт для подключения жесткого диска, MP3-плеера, flash-карты, цифровой фотокамеры
- Интерфейс HDMI, обеспечивающий передачу изображения качества HDTV, цифрового аудиосигнала
- Разъем для подключения микрофона Ø 6,4 мм
- Аудио стереовыход
- Композитный видеовыход
- Новая система КАРАОКЕ++. Балльная оценка исполняемых песен на любом караоке-диске, новое интерактивное меню
- Адаптированные для России, стран СНГ и Балтии экранное меню, поддержка названий файлов, ID3-тэгов и CD-Text, упрощающие работу пользователя
- Функция Q-Play, позволяющая начать воспроизведение, пропустив «неперематываемые» рекламные блонки
- Функция «Браузер», отображающая информацию о режимах воспроизведения
- Функция «Виртуальная панель управления», упрощающая работу с устройством во время просмотра фильма
- Функция CD-RIP* – декодирование и перенос аудиофайлов с CD-DA (CD-Audio)-дисков на flash-карты в сжатом формате
- Функция Copy Function* – перенос файлов с data-дисков без кодирования на внешние USB-совместимые устройства
- Автоматическая защита телевизионного экрана
- Защита от просмотра детьми нежелательных дисков
- Автоматический выбор напряжения питания и защита от короткого замыкания

КОМПЛЕКТАЦИЯ

DVD-плеер.....	1 шт.
Аудиовидеокабель 3xRCA–3xRCA.....	1 шт.
Пульт дистанционного управления.....	1 шт.
Батарейка CR-2025	1 шт.
Руководство по эксплуатации	
с гарантийным талоном.....	1 шт.

ПОДДЕРЖИВАЕМЫЕ ФОРМАТЫ

Тип	Содержание
 DVD VIDEO AUDIO	DVD: Сжатое цифровое аудио - видео (динамическое изображение)
 SVCD	Super VCD: Сжатое цифровое аудио - видео (динамическое изображение)
 COMPACT DISC DIGITAL AUDIO	VIDEO CD: Сжатое цифровое видео (динамическое изображение)
MPEG-4	MPEG-4: Сжатое цифровое аудио - видео (динамическое изображение)
 COMPACT DISC DIGITAL AUDIO	CD-DA: Цифровое аудио
 COMPACT DISC DIGITAL AUDIO	CD+G: Цифровое аудио + графика
WMA	WMA: Сжатое цифровое аудио
 Vorbis Ogg	OGG: Сжатое цифровое аудио
 HD CD	HDCD: Расширенный формат цифрового аудио
JPEG	JPEG: Сжатое цифровое статическое изображение
 Kodak PICTURE CD COMPATIBLE	Kodak Picture CD: Сжатое цифровое статическое изображение

* Данная функция может использоваться только в целях и условиях, предусмотренных законодательством Российской Федерации или страны пребывания пользователя.

ВНЕШНИЙ ВИД DVD-ПЛЕЕРА

Рис.1. Передняя панель DVD-плеера

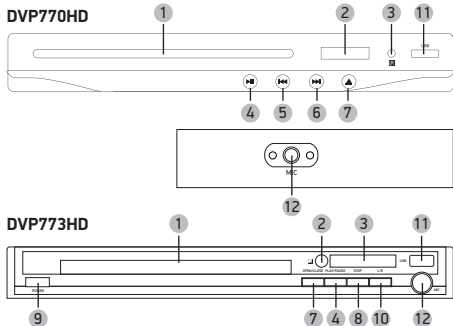
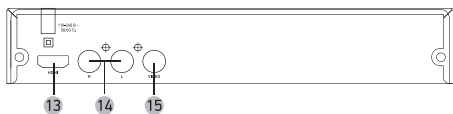


Рис.2. Задняя панель DVD-плеера

DVP770HD и DVP773HD



СХЕМЫ ПОДКЛЮЧЕНИЯ

Рис.3. Подключение к телевизору

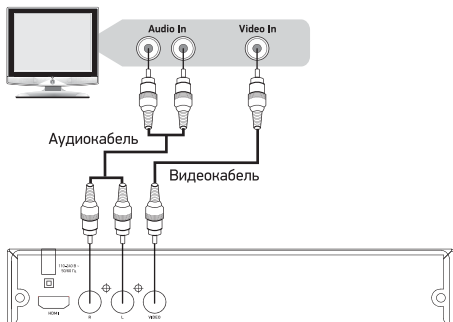


Рис.4. Подключение к цифровому устройству отображения (плазменная панель, жидкокристаллическая панель и т.п.)

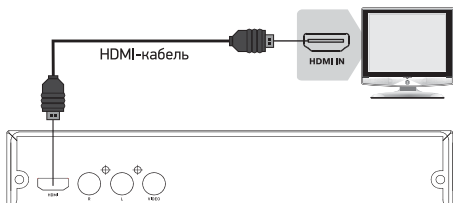
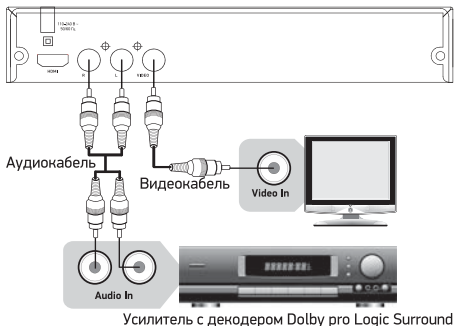


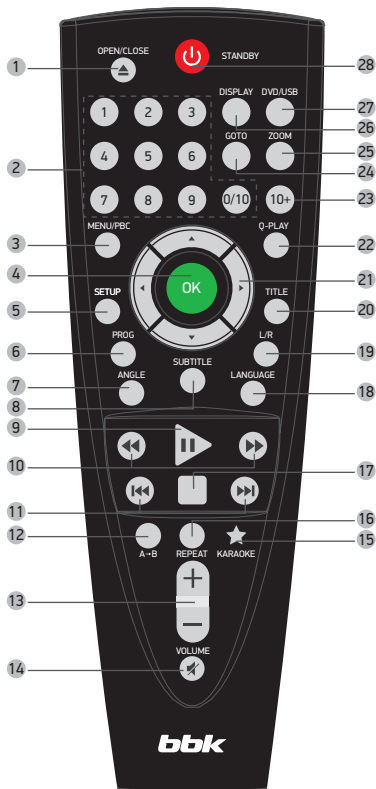
Рис.5. Подключение к усилителю с декодером DOLBY PRO LOGIC SURROUND



Усилитель с декодером Dolby pro Logic Surround

ПУЛЬТ ДИСТАНЦИОННОГО УПРАВЛЕНИЯ

Рис.6. Пульт дистанционного управления




ОПИСАНИЕ СХЕМ ПОДКЛЮЧЕНИЯ И ПДУ

Общее описание


- 1 Лоток для загрузки диска
- 2 Окно LED-дисплея
- 3 Датчик инфракрасных лучей

Кнопки DVD-плеера

 Форма и расположение кнопок DVD-плеера зависят от модели и приведены на рис. 1 и рис. 2.


- 4 Кнопка PLAY/PAUSE (Воспроизведение/пауза)
- 5 Кнопка ⏮ (Воспроизведение с предыдущей метки)
- 6 Кнопка ⏭ (Воспроизведение с последующей метки)
- 7 Кнопка OPEN/CLOSE (Загрузка диска/извлечение диска)
- 8 Кнопка STOP (Остановка воспроизведения)
- 9 Кнопка включения/выключения питания
- 10 Кнопка L/R (Переключение аудиоканалов)

Разъемы DVD-плеера


 Наличие и расположение разъемов DVD-плеера зависят от модели и приведены на рис. 2.

- 11 USB-порт
- 12 Микрофонный вход
- 13 Разъем HDMI сигнала высокой четкости, обеспечивающий передачу изображения качества HDTV (720p/1080i/1080p) и цифрового аудиосигнала
- 14 Стерефонический аудиовыход
- 15 Композитный видеовыход

Кнопки пульта дистанционного управления

- 1 Кнопка OPEN/CLOSE
Открытие/закрытие лотка для загрузки дисков.
- 2 Цифровые кнопки
- 3 Кнопка MENU/PBC
Меню DVD-диска/Режим PBC.
- 4 Кнопка OK
Подтверждение выбора.
- 5 Кнопка SETUP
Функции режима SETUP.
- 6 Кнопка PROG
Программируемое воспроизведение.
- 7 Кнопка ANGLE
Изменение угла обзора сцены (при просмотре специальных DVD-дисков).
- 8 Кнопка SUBTITLE
Изменение языка субтитров/изменение режимов.
- 9 Кнопка II
Нормальное воспроизведение/пауза.
- 10 Кнопки ⏮ / ⏭
Ускоренное воспроизведение назад/ускоренное воспроизведение вперед.
- 11 Кнопки ⏮ / ⏭
Воспроизведение с предыдущей/последующей метки.
- 12 Кнопка A-B
Повтор выбранного участка.
- 13 Кнопка VOLUME +/-
Увеличение/уменьшение уровня громкости.
- 14 Кнопка 
Включение/выключение звука.
- 15 Кнопка KARAOKE
Меню управления функцией караоке.
- 16 Кнопка REPEAT
Повторное воспроизведение.

- 17 Кнопка 
Остановка воспроизведения.
- 18 Кнопка LANGUAGE
Изменение языка дубляжа.
- 19 Кнопка L/R
Переключение аудиоканалов (ЛЕВЫЙ МОНО, ПРАВЫЙ МОНО, МИКС. МОНО или СТЕРЕО).
- 20 Кнопка TITLE
Переход к заголовку меню.
- 21 Кнопки направления (ВВЕРХ, ВНИЗ, ВПЕРЕД, НАЗАД) Перемещение по пунктам меню.
- 22 Кнопка Q-PLAY
Активация функции «Q-Play».
- 23 Кнопка 10+
Выбор трека, номер которого >10.
- 24 Кнопка GOTO
Переход к заданному моменту трека.
- 25 Кнопка ZOOM
Масштабирование изображения.
- 26 Кнопка DISPLAY
Отображение информации о диске.
- 27 Кнопка DVD/USB
Переключение режимов DVD/USB.
- 28 Кнопка  STAND BY
Рабочий режим/режим ожидания.

 Перед началом любых работ, описанных в данном разделе, убедитесь, что DVD-плеер отключен от сети электропитания.


Установка батареек

Батарейка уже установлена в корпус пульта ДУ. Для предотвращения разряда между батарейкой и контактами в пульте ДУ установлена изолирующая пластина, которую перед началом использования необходимо извлечь.

Использование пульта дистанционного управления


При использовании пульта дистанционного управления убедитесь, что угол отклонения пульта от воображаемого перпендикуляра к датчику инфракрасных лучей на передней панели DVD-плеера не превышает 30 градусов и расстояние до DVD-плеера не превышает 5 метров.

Подключение к телевизору

 Наличие и расположение разъемов и схема подключения приведены на рис. 3.

- 1 Соедините композитный видеовыход DVD-плеера с композитным видеовходом телевизора при помощи аудиовидеокабеля, входящего в комплект поставки.
- 2 Если вы планируете использовать только акустическую систему телевизора, то подключите стерефонический аудиовыход DVD-плеера к стерефоническому аудиовходу телевизора.

Подключение к цифровому устройству отображения (плазменная панель, жидкокристаллическая панель и т.п.)

 Наличие и расположение разъемов и схема подключения приведены на рис. 4.

Соедините HDMI-разъем цифрового устройства отображения с HDMI-разъемом DVD-плеера (не входит в комплект поставки).

ПРИМЕЧАНИЕ

- Если устройство отображения не поддерживает систему защиты HDCP (High-bandwidth Digital Content rotation), корректное отображение видеосигнала невозможно.
- Некоторые модели цифровых устройств отображения могут поддерживать режимы работы HDMI-интерфейса данного устройства не в полном объеме.
- Переключение форматов сигнала HDMI-выхода возможно только в режиме STOP, при открытом лотке или отсутствии диска.

Подключение к усилителю с декодером DOLBY PRO LOGIC SURROUND

Наличие и расположение разъемов и схема подключения приведены на рис. 5.

- 1 Соедините композитный видеовыход DVD-плеера с композитным видеовходом телевизора при помощи аудиовидеокабеля, входящего в комплект поставки.
- 2 Соедините стереофонический аудиовыход DVD-плеера со стереофоническим аудиовходом акустической системы при помощи аудиокабеля, который приобретается отдельно.

ВОСПРОИЗВЕДЕНИЕ ДИСКОВ

1. Нажмите клавишу , чтобы включить устройство.
2. Нажмите на клавишу (OPEN/CLOSE для модели DVP773HD) на передней панели DVD-плеера или на пульте ДУ. Лоток для загрузки дисков выдвинется, поместите в него диск этикеткой вверх. Нажмите клавишу (OPEN/CLOSE для модели DVP773HD) еще раз, лоток для дисков закроется.
3. В зависимости от формата диска воспроизведение может начаться автоматически или вам необходимо будет выбрать файл и нажать клавишу или ОК.
4. Нажмите клавишу для остановки воспроизведения.
5. Нажмите клавишу (OPEN/CLOSE для модели DVP773HD), чтобы извлечь диск.
6. Нажмите клавишу , чтобы перевести плеер в режим ожидания.

ПРИМЕЧАНИЯ

- Выключите электроснабжение устройства, если вы не собираетесь пользоваться им в течение длительного времени.
- При проигрывании DVD-диска нажмите клавишу дважды для перехода в режим полной остановки воспроизведения.

МЕНЮ ПРОИГРЫВАНИЯ DVD-ДИСКОВ

Некоторые DVD-диски имеют собственное меню.

1. Нажмите клавишу MENU/PBC, чтобы отобразить меню на экране.
Произведите нужные действия в соответствии с подсказками на экране, выбирая соответствующие пункты с помощью цифровых клавиш.
2. С помощью клавиш направления выберите нужный трек, затем нажмите клавишу или ОК.

ПРИМЕЧАНИЕ

- Нажмите клавишу MENU/PBC, чтобы вернуться в главное меню. Переходы между меню различаются для разных дисков

ФУНКЦИЯ PBC

Воспользуйтесь функцией PBC при воспроизведении SVCD-, VCD2.0-дисков с функцией PBC.

1. Нажмите цифровую клавишу для выбора.
Например, выберите главное меню 1.
2. На экране телевизора появится подменю после входа в главное меню 1.
3. Нажмите клавишу или , чтобы перейти к нужной странице.
4. Нажмите цифровую клавишу, чтобы выбрать пункт подменю. Например, нажмите клавишу 5, чтобы начать воспроизведение с 5-го трека.
5. Нажмите клавишу MENU/PBC, чтобы вернуться в подменю. Нажмите клавишу MENU/PBC еще раз, чтобы вернуться в главное меню.
6. Нажмите клавишу MENU/PBC, чтобы выключить функцию PBC и перейти в режим нормального воспроизведения.

НЕПОСРЕДСТВЕННЫЙ ВЫБОР РАЗДЕЛА ИЛИ ТРЕКА С ПОМОЩЬЮ ЦИФРОВЫХ КЛАВИШ

1. Вставьте диск; после того как DVD-плеер начнет чтение, нажмите цифровую клавишу, чтобы выбрать раздел или трек. Переход между выбором раздела или трека осуществляется с помощью клавиш ВЛЕВО и ВПРАВО.
2. Для выбора номера раздела или трека наберите с помощью цифровых клавиш однозначное или двузначное число.
Например, выберите трек 7: .
Например, выберите трек 16: .

ПРИМЕЧАНИЕ

- При воспроизведении VCD- или VCD2.0-дисков эта функция доступна только при выключенном режиме PBC. Если режим PBC включен, для выбора трека войдите в главное меню диска нажатием клавиши CANCEL.

ВЫБОР ЯЗЫКА/АУДИОКАНАЛА

Нажмите клавишу LANGUAGE.

Вы можете выбрать желаемый язык при воспроизведении DVD- или SVCD-диска, записанного с поддержкой нескольких языков.

Дубляж некоторых VCD- и SVCD-дисков выделяется в отдельный звуковой канал, что дает возможность при воспроизведении таких дисков выбирать звуковое сопровождение на языке, который вы предпочитаете, в моно- или стереорежиме.

ПРИМЕЧАНИЯ

- Наличие языков зависит от записи конкретного диска.
- При воспроизведении DVD-Audio- или DVD-Video-дисков нажатие клавиши переключения языков может вызвать повторное воспроизведение текущего трека.

ФУНКЦИЯ Q-PLAY (БЫСТРОЕ ВОСПРОИЗВЕДЕНИЕ)

Некоторые DVD-диски записаны с блоками «непропускаемой» рекламы или другой информации. Чтобы после загрузки диска перейти непосредственно к воспроизведению самого фильма, вам необходимо воспользоваться функцией Q-Play. Нажмите клавишу Q-PLAY после загрузки DVD-диска, чтобы сразу перейти непосредственно к просмотру фильма.

ПРИМЕЧАНИЯ

- При воспроизведении некоторых дисков в связи с особенностью их записи данная функция может не работать.
- Расположение клавиши Q-PLAY на ПДУ зависит от модели DVD-плеера.

ФУНКЦИЯ CD-RIP*

Данная функция позволяет переносить музыку с CD-DA-дисков на flash-плееры и другие USB-носители в сжатом формате.

1. Во время прослушивания CD-диска, клавишами направления на пульте ДУ выберите функцию «Копировать» и нажмите ОК для подтверждения.
2. Подключите USB-совместимое устройство к DVD-плееру. Клавишами направления на пульте ДУ выберите пункт «Копировать в:», нажмите ОК и повторно подтвердите выбор USB. Дождитесь окончания вычисления доступного места на USB (во время этой процедуры DVD не будет реагировать на команды пульта управления).
3. Используйте клавиши направления для выбора желаемого трека, нажмите ОК для подтверждения. Для начала копирования выберите справа пункт меню «Начало копирования» и подтвердите клавишей ОК.
4. Для воспроизведения скопированных файлов перейдите в USB, файлы будут находиться в папке RIPPING. Используйте клавишу  для начала воспроизведения.

ПРИМЕЧАНИЯ

- Во время переноса музыки возможна остановка ее проигрывания.
- Использование низкокачественных дисков может привести к низкой скорости копирования, потере данных после копирования или невозможности копирования.

ФУНКЦИЯ COPY FUNCTION*

С помощью этой функции у вас есть возможность копировать файлы WMA, MPEG-4 Part 2 и JPEG, хранящиеся на оптических дисках, на накопители USB без кодирования.

1. Во время воспроизведения файла нажмите клавишу STOP. Клавишами направления на пульте ДУ выберите в правой части файлового менеджера функцию «Режим редактирования», подтвердите нажатием клавиши ОК.
2. Используйте клавиши направления для выбора желаемого файла, нажмите ОК для подтверждения. Для начала копирования перейдите в меню справа, выберите пункт «Копировать», нажмите ОК. Во вновь открывшемся окне появится активная строка «Копировать на:», для подтверждения нажмите ОК. В выпадающем меню выберите место для сохранения на USB-совместимом устройстве. По умолчанию будет выбрана корневая папка на USB. Для задания нового места сохранения нажмите клавишу ВПРАВО - отобразятся доступные на подключенном устройстве папки, выберите нужную папку и нажмите ОК для подтверждения. Дождитесь, пока надпись «Загрузка» в левом верхнем углу экрана сменится на «Стоп». Нажмите «Копировать» для запуска процесса копирования.
3. После завершения процесса устройство автоматически выйдет из режима копирования в режим воспроизведения. Используйте клавишу  для начала воспроизведения.

ПРИМЕЧАНИЕ

- Использование низкокачественных дисков может привести к низкой скорости копирования, потере данных после копирования или невозможности копирования.

* Данная функция используется только в личных целях, не предназначена для распространения, тиражирования и демонстрации полученных файлов в общественных местах или использования их в коммерческих целях.

УСКОРЕННОЕ ВОСПРОИЗВЕДЕНИЕ

Нажмите клавишу ►►, чтобы плеер начал ускоренное воспроизведение вперед. Каждое нажатие клавиши ►► изменяет скорость воспроизведения DVD-, SVCD-, VCD-, MPEG-4-, CD-дисков в следующей последовательности: 2X->4X->8X->16X->32X

Для ускоренного воспроизведения назад используйте клавишу ◀◀. Скорость воспроизведения будет меняться аналогично ускоренному воспроизведению вперед.

ПРИМЕЧАНИЕ

- Реальная скорость перемотки некоторых MPEG-4-дисков может не всегда соответствовать коэффициенту перемотки.

ПОВТОРНОЕ ВОСПРОИЗВЕДЕНИЕ

Функция повторного воспроизведения позволяет вам повторять определенный раздел, эпизод, трек или диск. При каждом нажатии клавиши REPEAT на экране отображается следующая информация:

DVD-диск: Выкл.->А-В->Эпизод->Раздел->Все
SVCD-, VCD- или CD-диск: Выкл.->А-В->Трек->Все
WMA- или MPEG-4-диск: Откл. повтор->По файлу->Повт файл-> Повторить все

Для SVCD- и VCD2.0-дисков эта функция доступна только при выключенном режиме PBC.

Для VCD1.1- и CD-дисков эта функция доступна в обоих режимах.

ПОВТОР ВЫБРАННОГО ФРАГМЕНТА

1. Во время нормального воспроизведения нажмите клавишу А-В, чтобы выбрать точку А (начало выбираемого участка).
2. Повторным нажатием клавиши А-В выберите точку В (конец выбираемого участка). DVD-плеер автоматически вернется к точке А, чтобы повторно воспроизвести выбранный фрагмент (А-В).
3. Нажмите клавишу А-В еще раз, чтобы перейти в режим нормального воспроизведения.

ПРИМЕЧАНИЯ

- Эта функция недоступна для некоторых дисков.
- Фрагмент может быть выбран только в пределах одного трека в режиме PBC.

ВЫБОР СУБТИТРОВ

Нажмите клавишу SUBTITLE. При воспроизведении DVD-дисков, записанных с субтитрами на разных языках, вы можете выбрать язык субтитров. Каждое нажатие клавиши SUBTITLE изменяет язык субтитров. Количество доступных языков может достигать 32 для DVD-дисков, но при этом оно зависит от записи конкретного диска.

УВЕЛИЧЕНИЕ/УМЕНЬШЕНИЕ ИЗОБРАЖЕНИЯ

1. В режиме воспроизведения нажмите клавишу ZOOM. Изображение на экране телевизора: изображение увеличено в 1,2 раза.
2. С каждым последующим нажатием клавиши ZOOM масштабирование изображения будет осуществляться в следующем порядке: 2x->3x->4x->1/2->1/3->1/4.

РАБОТА С USB-УСТРОЙСТВАМИ

DVD-плеер оснащен USB-интерфейсом и поддерживает протокол USB2.0.

Плеер работает с устройствами класса USB Mass Storage Bulk-Only и совместим с рядом устройств типа Flash-карт, Flash-плееров, жестких дисков и т.д. с файловой системой FAT и FAT32 (система NTFS не поддерживается).

Так как некоторые устройства с USB-интерфейсом не являются устройствами класса USB Mass Storage Bulk-Only, то такие устройства несовместимы с данным DVD-плеером. Пожалуйста, перед покупкой устройства, которое вы собираетесь подключать к данному DVD-плееру, используя USB-интерфейс, убедитесь, что данное устройство удовлетворяет всем приведенным выше требованиям и совместимо с данным DVD-плеером.

Просмотр и воспроизведение содержимого подключенного устройства

1. Вставьте устройство в USB-порт плеера.
2. Нажмите клавишу DVD/USB. Содержимое памяти устройства будет отображено на экране.
3. Работа с файлами и управление идентичны воспроизведению дисков с файлами JPEG, WMA и MPEG-4 Part 2.
4. Нажмите клавишу DVD/USB, чтобы выйти из режима работы с подключенным устройством.


ПРИМЕЧАНИЯ

- При чтении MPEG-файлов с большой частотой с USB-порта могут возникнуть паузы.
- Если на USB-устройстве не записано никаких файлов, то на экране появится надпись «НЕТ ФАЙЛОВ». Если возникают какие-либо проблемы с чтением USB-устройства, то появится надпись «ОШИБКА!», в этом случае проверьте правильность подключения устройств либо подключите их снова.
- Подключенный жесткий диск может не работать или работать некорректно при отсутствии у него внешнего питания.
- Если ваш жесткий диск разбит на несколько логических дисков, то во время чтения данных может возникнуть ошибка.

ВОСПРОИЗВЕДЕНИЕ WMA-, MP3-, JPEG-, MPEG-4 PART 2-ФАЙЛОВ

Благодаря процессору с декодерами данный DVD-плеер может воспроизводить файлы данных форматов.

ПРИМЕЧАНИЯ

- При воспроизведении файлов JPEG нажмите клавишу , чтобы остановить просмотр.
- С помощью клавиши SUBT при воспроизведении файлов JPEG вы можете изменить режим отображения на экране.
- Для перехода в окно выбора файлов нажмите клавишу MENU/PBC.
- Не все файлы, соответствующие стандарту MPEG-4 Part 2, могут воспроизводиться данным устройством. Некоторые файлы могут не читаться из-за особенностей их кодирования или записи.
- JPEG-файлы объемом более 2 МБ иногда могут воспроизводиться некорректно.

- Для настройки аудиопараметров караоке используйте меню аудионастроек -> Аудио -> Настройки караоке -> Установки микрофона.
- Данное меню позволяет включить/выключить микрофон, задать желаемый уровень громкости микрофона и эха.
- Для наиболее полной реализации всех возможностей караоке-дисков используйте стереофоническую акустическую систему. При воспроизведении звука монофоническим телевизором часть функций работать не будет.
- Воспроизведение караоке-дисков возможно через аналоговые аудиовыходы FRONT L (фронтальный левый) и FRONT R (фронтальный правый).
- DVD-плеер воспроизводит караоке-диски в форматах DVD, VCD и CD+G и не воспроизводит диски в специализированных форматах (например, LG Karaoke).

ВОСПРОИЗВЕДЕНИЕ КАРАОКЕ-ДИСКОВ



Для полной реализации функций караоке вам потребуется стереофонический телевизор или стереофоническая акустическая система, так как на монофоническом оборудовании часть функций не работает. Для подключения используйте только композитные аудиовыходы. Караоке-диски, выпущенные специально для других производителей караоке-плееров, воспроизводиться не будут. Микрофон приобретается отдельно.

Караоке-диск – это диск в формате DVD, VCD или CD+G, на котором записана музыка и субтитры, показывающие пользователю, в какой момент нужно начинать петь тот или иной фрагмент песни. Для пения необходимо использовать микрофон (не входит в стандартную комплектацию).

1. Включите микрофон в разъем MIC.
2. Вставьте караоке-диск в DVD-плеер, воспроизведение начнется автоматически.
3. Нажмите клавишу KARAOKE на пульте дистанционного управления и, следуя информации на экране телевизора, выполните необходимые настройки.
4. С помощью цифровых клавиш выберите нужную песню.
5. Нажмите ОК.

Система KARAOKE++ позволяет вам оценить свои вокальные данные по 100-бальной шкале, а также петь с бэк-вокалистом (фонограммой). Принцип, по которому строится система KARAOKE++, заключается в том, что на диске записано две дорожки: с фонограммой и без нее. В зависимости от настроек, на оба стереофонических канала воспроизводится либо правая дорожка, либо левая.

ПРИМЕЧАНИЯ

- Для корректной работы функции автоматического подсчета баллов рекомендуется установить уровень громкости микрофона минимум на 8 (рекомендованный уровень громкости микрофона 8-10).
- Для регулировки громкости микрофона используйте аудионастройки в меню.
- Аплодисменты звучат по окончании исполнения композиции в случае получения более 59 баллов. При этом должна быть включена соответствующая настройка.

ВЫБОР И ИЗМЕНЕНИЕ НАСТРОЕК

Нажмите клавишу SETUP, чтобы отобразить меню настроек. С помощью клавиш направления выберите необходимый раздел меню, нажмите клавишу ОК для подтверждения.

РАЗДЕЛ НАСТРОЕК ОБЩЕЕ

- ТВ-развертка: установка параметров формата изображения**
 - Возможные значения: ТВ 4:3, 4:3 широк., ТВ 16:9.
- Метка угла**

Этот пункт позволяет включить/выключить функцию изменения угла обзора сцены (при просмотре специальных DVD-дисков).
- Язык меню**

Этот пункт позволяет настроить язык меню (Русский, Английский).
- Субтитры: включение/выключение субтитров**

Чтобы отобразить/скрыть субтитры при просмотре видео:

ПРИМЕЧАНИЕ

- Эта функция работает только с дисками, записанными со скрытыми субтитрами.

- Заставка**

В данном пункте вы можете включить/выключить функцию заставки в режиме ожидания.
- HDSD**

В данном пункте можно установить значение цифрового фильтра: 2х, 1х или Выкл.
- Последнее сохраненное**
 - При установке значения ВКЛ. в этом пункте каждый раз при выключении устройства или остановки диска, DVD-плеер будет запоминать последнее место просмотра на диске. При последующем проигрывании этого диска устройство начнет воспроизведение с последнего момента просмотра видео. Для выключения данной функции установите значение ВЫКЛ.

РАЗДЕЛ НАСТРОЕК АУДИО

- Настройка звука.**
 - Возможные значения: Моно, Стере.
- Настройка караоке**

В данном пункте вы можете включить/выключить микрофон, настроить громкость микрофона и уровень эха.

 - Чтобы включить подключенный к DVD-плееру микрофон, установите значение ВКЛ. в пункте МИКРОФОН.
 - Войдите в пункт меню ГРОМК. МИКРОФОНА, используйте клавиши ВВЕРХ/ВНИЗ для установки нужного уровня громкости. Нажмите клавишу ОК для подтверждения.
 - Войдите в пункт УРОВ. ЭХА, используйте клавиши ВВЕРХ/ВНИЗ для установки необходимого уровня эха. Нажмите клавишу ОК для подтверждения.

DOLBY DIGITAL

- ДВОЙНОЕ МОНО**

В этом пункте вы можете выполнить настройки Dolby Digital.

 - Возможные значения: СТЕРЕО: плеер выводит аудиосигнал левого и правого каналов через левый и правый фронтальные громкоговорители соответственно. ЛЕВЫЙ МОНО: плеер выводит аудиосигнал левого канала через правый и левый фронтальные громкоговорители. ПРАВЫЙ МОНО: плеер выводит аудиосигнал

правого канала через правый и левый фронтальные громкоговорители.
МИКШ. МОНО: плеер выводит общий аудиосигнал с левого и правого каналов через левый и правый фронтальные громкоговорители.

ПРИМЕЧАНИЕ

- Эта функция применима только к дискам, записанным с 2-канальным звуком с помощью декодера Dolby AC-3.

2. ДИНАМИЧЕСКИЙ ДИАПАЗОН

При просмотре видео на низкой громкости, например, ночью, вы можете, уменьшив значение динамического диапазона, слышать и громкие и тихие звуки.

РАЗДЕЛ НАСТРОЕК ВИДЕО

- Разрешение: Выбор разрешения HDMI**
- Качество: Регулировки изображения**
 - 2.1. Резкость: регулировка резкости изображения**
 - Возможные значения: Высокая, Средняя, Низкая.
 - 2.2. Яркость: регулировка яркости изображения**
 - 2.3. Контрастность: регулировка контрастности изображения**
 - 2.4. Гамма: регулировка гаммы изображения**
 - Возможные значения: Нет, Высокий, Средний, Низкий.
 - 2.5. Оттенки: регулировка оттенков изображения**
 - 2.6. Насыщенность: регулировка насыщенности изображения**

Для регулировки данных параметров используйте клавиши ВВЕРХ/ВНИЗ, для подтверждения - клавишу ОК.
- Настройки HDMI**

РАЗДЕЛ НАСТРОЕК ПРЕДПОЧТЕНИЯ

- ТВ-система: выбор телевизионной системы**
 - Возможные значения: Авто, PAL, NTSC.
- Аудио: языка выбор аудиодорожки**
 - Возможные значения: Русский, Английский, Французский, Испанский, Китайский, Японский, Немецкий, Португальский и др.
- Субтитры: выбор языка субтитров**
 - Возможные значения: Выкл., Русский, Английский, Французский, Испанский и др.
- Меню диска: выбор языка меню диска**
 - Возможные значения: Выкл., Русский, Английский, Французский, Испанский и др.
- Семейный фильтр: установка возрастных ограничений для предотвращения просмотра детьми нежелательных дисков**
 - Возможные значения: Any, Kid, G, PG, PG-13, PGR, R, NC-17.
 - Kid - рекомендовано для детей любого возраста.
 - G - рекомендовано для совместного просмотра.
 - PG - просмотр под присмотром родителей.
 - PG-13 - не рекомендуется лицам младше 13 лет.
 - PGR - рекомендуется к просмотру только под присмотром родителей.
 - R - не рекомендуется лицам младше 17 лет, за исключением тех, кто находится под присмотром старших.
 - NC-17 - не рекомендуется лицам младше 17 лет.
 - Any - просмотр любого диска.

Для смены или изменения уровня возрастных ограничений введите четырехзначный пароль: 7890.
- Сброс всех настроек и восстановление параметров по умолчанию, за исключением уровня возрастных ограничений и пароля.**

ПОИСК НЕИСПРАВНОСТЕЙ

Пожалуйста, проверьте возможные причины неисправности, прежде чем обращаться в сервис-центр.

Признак неисправности	Причина неисправности	Действия по устранению неисправности
Нет звука	<ol style="list-style-type: none"> 1. Ненадежное подключение шнура аудио. 2. Диск загрязнен или поврежден. 3. Звук отключен клавишей \llcorner. 	<ol style="list-style-type: none"> 1. Установите надежное соединение. 2. Почистите диск. 3. Нажмите клавишу \llcorner.
Нет изображения	<ol style="list-style-type: none"> 1. Ненадежное подключение шнура видео. 2. Некорректные настройки вашего телевизора. 3. DVD-плеер находится в режиме прогрессивной развертки, а ваш телевизор не поддерживает этот режим. 	<ol style="list-style-type: none"> 1. Установите надежное соединение. 2. Скорректируйте настройки вашего телевизора. 3. Переведите DVD-плеер в режим чересстрочной развертки.
Изображение черно-белое	<ol style="list-style-type: none"> 1. Неправильно выбрана система цветности телевидения. 2. Уровень цвета на телевизоре выставлен неверно. 	<ol style="list-style-type: none"> 1. Установите нужную систему телевидения. 2. Перенастройте систему цветов вашего телевизора.
Диски не читаются	<ol style="list-style-type: none"> 1. Диск не вставлен. 2. Диск вставлен неправильно. 3. Конденсат на лазерной головке DVD-плеера. 	<ol style="list-style-type: none"> 1. Вставьте диск. 2. Установите диск лейблом вверх. 3. Оставьте DVD-плеер без диска на один час включенным.
Микрофон не работает	<ol style="list-style-type: none"> 1. Микрофон не подключен. 2. Низкий уровень громкости звука микрофона. 	<ol style="list-style-type: none"> 1. Подключите микрофон. 2. Отрегулируйте уровень громкости звука микрофона.
Не работает пульт ДУ	<ol style="list-style-type: none"> 1. Неверное направление пульта ДУ на сенсорный экран DVD-плеера. 2. Расстояние до DVD-плеера превышает 5 метров. 3. Разряжены батарейки. 	<ol style="list-style-type: none"> 1. Используйте пульт ДУ в соответствии с инструкцией. 2. Сократите расстояние до DVD-плеера. 3. Замените обе батарейки.
Некоторые функции не работают	<ol style="list-style-type: none"> 1. Диск записан некорректно. 2. Нажата неверная последовательность клавиш. 3. Статическое напряжение на поверхности корпуса DVD-плеера. 	<ol style="list-style-type: none"> 1. Подождите 5–10 секунд, и DVD-плеер автоматически возвратится в нормальное состояние. 2. Повторите операцию еще раз. 3. Выключите DVD-плеер на 1–2 минуты и включите его снова.
Нестабильное изображение	Неправильная настройка телевизора.	Скорректируйте настройки телевизора.

ИНФОРМАЦИЯ О СЕРТИФИКАТАХ СООТВЕТСТВИЯ

Товар сертифицирован. Информацию о сертификате соответствия спрашивайте у продавца; смотрите на сайте www.bbk.ru.

ТЕХНИЧЕСКИЕ ХАРАКТЕРИСТИКИ

Модель	DVP770HD	DVP773HD
Совместимые форматы	MPEG-4 Part 2, DivX, XviD, DVD-Video, DVD-Audio, SVCD, VCD, CDDA, HDCD, MP3, JPEG, Kodak Picture, WMA, OGG	
Типы носителей	CD, DVD, CD-R, CD-RW, DVD-R, DVD-RW, DVD+R, DVD+RW,	
Входы	Вход для подключения микрофона Разъем для подключения USB2.0-устройств	
Выходы	Стерефонический аудиовыход	
	Композитный видеовыход	
	Интерфейс HDMI, обеспечивающий передачу сигнала высокой четкости 1080p.	
Видео-характеристики	Амплитуда видеовыхода: 1.0v \pm 0.2	
Аудио-характеристики	Частота: 20–20000 Гц (\pm 1 дБ) Отношение сигнал/шум: \geq 65 дБ Общее искажение гармоник: <0,01%	
Температурные требования*	Эксплуатация	от +5 до +35 °C
	Хранение и транспортировка	от -20 до +45 °C
Требования к влажности	Эксплуатация	40-75% (нет конденсата)
	Хранение и транспортировка	
Класс защиты от поражения электрическим током	II	
Параметры электропитания	100–240 В – 50/60 Гц	
Потребляемая мощность	15 Вт	
Размеры (мм)	225x235x38	260x200x33
Вес (кг)	0,93	1,08

- Некоторые файлы, записанные в любом из поддерживаемых форматов на любом из совместимых типов носителей, могут не воспроизводиться или воспроизводиться некорректно из-за особенностей их записи, кодирования и т.п.
- Мы постоянно улучшаем качество нашей продукции, поэтому дизайн, функциональное оснащение, комплектация и технические характеристики изделия могут быть изменены без предварительного уведомления.

ПОЛЕЗНЫЕ ПРИМЕЧАНИЯ

- Чтобы продлить срок службы вашего DVD-плеера, делайте паузы не менее 30 секунд между выключением и повторным включением DVD-плеера.
- Отключайте электропитание DVD-плеера после завершения работы.
- Некоторые функции DVD-плеера не могут быть применимы к некоторым дискам.
- Используйте источники питания номинального напряжения, иначе DVD-плеер не будет работать или будет поврежден.
- В случае случайных остановок DVD-плеера, пожалуйста, выключите электропитание и включите его снова.
- Для корректного отображения информации с CD/DVD-дисков, USB-устройств или других носителей соблюдайте ограничения при записи файлов: на одном носителе не рекомендуется создавать более 160 папок и записывать более 600 файлов в одну папку. Допустимая глубина вложений – не более 4 уровней.

Тип файлов	Ограничения
Фотографии	Объем не больше 4 МБ
Аудиофайлы	Битрейт не больше 256 Кбит/с
Видеофайлы	Битрейт не больше 2 Мбит/с
	Разрешение до 720x480 (NTSC): 30 кадров/с
	Разрешение до 720x576 (PAL): 25 кадров/с

* Продукция должна храниться в сухих, проветриваемых складских помещениях при температуре не ниже - 20°C.

СЕРВИСНОЕ ОБСЛУЖИВАНИЕ

Компания BVK Electronics LTD. выражает вам огромную признательность за ваш выбор. Мы сделали все возможное, чтобы данное изделие удовлетворяло вашим запросам, а качество соответствовало лучшим мировым образцам. В случае если ваше изделие марки BVK будет нуждаться в техническом обслуживании, просим вас обращаться в один из Уполномоченных Сервисных Центров (далее – УСЦ). С полным списком УСЦ и их точными адресами вы можете ознакомиться на сайте www.bbk.ru, а также позвонив по номеру бесплатного телефона Единого информационного центра BVK Electronics LTD. (номера телефонов соответствующих стран напечатаны на обложке инструкции). В случае возникновения вопросов или проблем, связанных с продукцией BVK Electronics LTD., просим вас обращаться в письменном виде по адресу: Россия, 125315, г. Москва, а/я 33, либо по электронной почте service@smc.com.ru.

Условия Гарантийных обязательств

ВВК ELECTRONICS LTD.

- Гарантийные обязательства BVK Electronics LTD., предоставляемые УСЦ BVK Electronics LTD., распространяются только на модели, предназначенные BVK Electronics LTD. для производства или поставок и реализации на территории страны, где предоставляется гарантийное обслуживание, приобретенные в этой стране, прошедшие сертификацию на соответствие стандартам этой страны, а также маркированные официальными знаками соответствия.
- BVK Electronics LTD. устанавливает на свои изделия следующие сроки службы и гарантийные сроки:

Название продукта	Срок службы, месяцев с даты выпуска	Гарантийный срок, месяцев со дня покупки
DVD-плееры; MKV DVD-плееры; Караоке DVD-плееры; Домашние DVD-театры; HD-медиаплееры; Караоке HD-медиаплееры	30	12

- Гарантийные обязательства BVK Electronics LTD. действуют в рамках законодательства о защите прав потребителей и регулируются законодательством страны, на территории которой они предоставлены, и только при условии использования изделия исключительно для личных, семейных или домашних нужд. Гарантийные обязательства BVK Electronics LTD. не распространяются на случаи использования товаров в целях осуществления предпринимательской деятельности либо в связи с приобретением товаров в целях удовлетворения потребностей предприятий, учреждений, организаций.
- Гарантийные обязательства BVK Electronics LTD. не распространяются на перечисленные ниже принадлежности изделия, если их замена предусмотрена конструкцией и не связана с разборкой изделия. Для всех видов изделий:
 - Соединительные кабели, антенны и переходники для них, носители информации различных типов (аудио-, видеодиски, диски с программным обеспечением и драйверами, карты памяти), элементы питания.

- Чехлы, ремни, шнуры для переноски, монтажные приспособления, инструмент, документацию, прилагаемую к изделию.
- Гарантия не распространяется на недостатки, возникшие в изделии вследствие нарушения потребителем правил использования, хранения или транспортировки товара, действий третьих лиц или непреодолимой силы, включая, но не ограничиваясь следующими случаями:
 - Если недостаток товара явился следствием небрежного обращения, применения товара не по назначению, нарушения условий и правил эксплуатации, изложенных в инструкции по эксплуатации, в том числе вследствие воздействия высоких или низких температур, высокой влажности или запыленности, несоответствия Государственным стандартам параметров питающих, телекоммуникационных и кабельных сетей, попадания внутрь корпуса жидкости, насекомых и других посторонних предметов, веществ, а также длительного использования изделия в предельных режимах его работы.
 - Если недостаток товара явился следствием несанкционированного тестирования товара или попыток внесения любых изменений в его конструкцию или его программное обеспечение, в том числе ремонта или технического обслуживания в неполномочной BVK Electronics LTD. ремонтной организации.
 - Если недостаток товара явился следствием использования нестандартных (нетиповых) и (или) некачественных принадлежностей, аксессуаров, запасных частей, элементов питания, носителей информации различных типов или нестандартных (нетиповых) форматов информации.
 - Если недостаток товара связан с его применением совместно с дополнительным оборудованием (аксессуарами), отличным от дополнительного оборудования, рекомендованного BVK Electronics LTD. к применению с данным товаром. BVK Electronics LTD. не несет ответственность за качество дополнительного оборудования (аксессуаров), произведенного третьими лицами, за качество работы своих изделий совместно с таким оборудованием, а также за качество работы дополнительного оборудования производства компании BVK Electronics LTD. совместно с изделиями других производителей.
 - Если недостаток товара проявляется в случае неудовлетворительной работы сетей связи, теле- или радиовещания, вследствие недостаточной емкости или пропускной способности сети, мощности радиосигнала, эксплуатации товара в зоне сложной помеховой ситуацией, на границе или вне зоны устойчивого приема радиосигнала сети связи, теле- или радиовещания, в том числе из-за особенностей ландшафта местности и ее застройки.
 - Недостатки товара, обнаруженные в период срока службы, устраняются уполномоченными на это ремонтными организациями (УСЦ). В течение гарантийного срока устранение недостатков производится бесплатно при предъявлении оригинала заполненного гарантийного талона и документов, подтверждающих факт и дату заключения договора розничной купли-продажи (товарный, кассовый чек и т.п.). В случае отсутствия указанных документов гарантийный срок исчисляется со дня изготовления товара. При этом следует учитывать:
 - Настройка и установка (сборка, подключение и т.п.) изделия, описанная в документации, прилагаемой

к нему, не входит в объем гарантийных обязательств BVK Electronics LTD. и могут быть выполнены как самим пользователем, так и специалистами большинства уполномоченных сервисных центров соответствующего профиля на платной основе.

- Работы по техническому обслуживанию изделий (чистка и смазка приводов для считывания информации с носителей различных типов, чистка и смазка движущихся частей, замена расходных материалов и принадлежностей и т.п.) производятся на платной основе.
7. BVK Electronics LTD. не несет ответственности за возможный вред, прямо или косвенно нанесенный своей продукцией людям, домашним животным, имуществу в случае, если это произошло в результате несоблюдения правил и условий эксплуатации, хранения, транспортировки или установки изделия; умышленных или неосторожных действий потребителя или третьих лиц.
 8. Ни при каких обстоятельствах BVK Electronics LTD. не несет ответственности за какой-либо особый, случайный, прямой или косвенный ущерб или убытки, включая, но не ограничиваясь перечисленным, упущенную выгоду, утрату или невозможность использования информации или данных, расходы по восстановлению информации или данных, убытки, вызванные перерывами в коммерческой, производственной или иной деятельности, возникающие в связи с использованием или невозможностью использования изделия или информации, хранящейся в нем или на съемном носителе, используемом совместно с данным изделием.
 9. BVK Electronics LTD. гарантирует корректную работу изделия только с теми форматами (версиями) носителей и данных, которые прямо указаны в инструкции пользователя для данного изделия. BVK Electronics LTD. не гарантирует возможность работы изделия с форматами (версиями) носителей и данных, которые могут появиться в будущем. BVK Electronics LTD. не гарантирует возможность полноценной работы изделия с носителями информации, запись или изготовление которых была осуществлена не в заводских условиях, или с нарушениями технологии, или на устройствах других производителей аудио-, видеотехники, или с нарушением действующего законодательства в области охраны авторских и смежных прав, защиты информации и других законных прав собственников, включая, но не ограничиваясь следующими случаями:
 - использование носителей плохого качества может приводить к невозможности выполнения записи или воспроизведения, к потере записанных или отредактированных материалов или к повреждению изделия;
 - при использовании многослойных носителей информации может наблюдаться кратковременное искажение изображения и звука при переключении между слоями;
 - воспроизведение записываемых и перезаписываемых носителей в некоторых случаях может оказаться невозможным из-за условий выполнения их записи.
 - диск, записанный на другом устройстве, сессия записи которого не была закрыта, не может воспроизводиться или использоваться для записи или редактирования при помощи данного изделия.
 - диск, записанный при помощи данного изделия (если оно имеет такую функцию), может не воспроизводиться на другом устройстве.

Использование изделия по истечении срока службы

1. Срок службы, установленный BVK Electronics LTD. для данного изделия, действует только при условии использования изделия исключительно для личных, семейных или домашних нужд, а также соблюдении потребителем правил эксплуатации, хранения и транспортировки изделия. При условии аккуратного обращения с изделием и соблюдения правил эксплуатации фактический срок службы может превышать срок службы, установленный BVK Electronics LTD.
2. По окончании срока службы изделия вам необходимо обратиться в Уполномоченный сервисный центр для проведения профилактического обслуживания изделия и определения его пригодности и дальнейшей эксплуатации. Работы по профилактическому обслуживанию изделий и его диагностике выполняются сервисными центрами на платной основе.
3. BVK Electronics LTD. не рекомендует продолжать эксплуатацию изделия по окончании срока службы без проведения его профилактического обслуживания в Уполномоченном сервисном центре, т.к. в этом случае изделие может представлять опасность для жизни, здоровья или имущества потребителя.

Дата производства

Каждому изделию присваивается уникальный серийный заводской номер в виде буквенно-цифрового ряда и дублируется штрих-кодом, который содержит следующую информацию: название товарной группы, дату производства, порядковый номер изделия. Серийный заводской номер располагается на задней панели продукта, на упаковке и в гарантийном талоне.



- 1 Первые две буквы – соответствие товарной группе (DVD-плеер – VP)
- 2 Первые две цифры – год производства
- 3 Вторые две цифры – неделя производства
- 4 Последние цифры – порядковый номер изделия

Дата производства дублируется на упаковке и изделии.

ВНИМАНИЕ! Во избежание недоразумений убедительно просим вас внимательно изучить Руководство по эксплуатации изделия и условия гарантийных обязательств, проверить правильность заполнения гарантийного талона. Гарантийный талон действителен только при наличии правильно и четко указанных: модели, серийного номера изделия, даты покупки, четких печатей фирмы-продавца, подписи покупателя. Серийный номер и модель изделия должны соответствовать указанным в гарантийном талоне. При нарушении этих условий, а также в случае, когда данные, указанные в гарантийном талоне, изменены или стерты, талон признается недействительным.

Единый информационный центр BVK Electronics обеспечивает полную информационную поддержку деятельности компании в России, странах СНГ и Балтии. Профессиональные операторы быстро ответят на любой интересующий вас вопрос. Вы можете обращаться в единый центр по вопросам сервисного сопровождения, для рекомендаций специалистов по настройке и подключению, для информирования о местах продаж, с вопросами о рекламных акциях и розыгрышах, проводимых компанией, а также с любыми другими вопросами о деятельности компании на территории России, стран СНГ и Балтии. Есть вопросы? Звоните _ мы поможем!

Единый информационный центр BVK Electronics (бесплатные звонки со стационарных телефонов):

Беларусь – 8 (820) 007-311-11

Казахстан – 8 (800) 080-45-67

Молдова – 0 (800) 61-007

Россия – 8 (800) 200-400-8 (бесплатные звонки со стационарных и мобильных телефонов)

Украина – 0 (800) 304-222-0

Время работы единого информационного центра:

Пн-Пт с 9:00 до 20:00 (по московскому времени).

Сб, Вс и дни государственных праздников – выходные.

Настоящая инструкция является объектом охраны в соответствии с международным и российским законодательством об авторском праве. Любое несанкционированное использование инструкции, включая копирование, тиражирование и распространение, но не ограничиваясь этим, влечет применение к виновному лицу гражданско-правовой ответственности, а также уголовной ответственности в соответствии со статьей 146 УК РФ и административной ответственности в соответствии со статьей 7.12 КоАП РФ (ст. 150.4 КоАП в старой редакции).

Контактная информация:

1. Изготовитель товара – BVK ELECTRONICS LTD. (БИ-БИ-КЕЙ ЭЛЕКТРОНИКС ЛИМИТЕД), Китай, Гонконг, Коулун, Цим Ша Цуй, Чатам роуд, № 1, 10 этаж.
2. Организация, уполномоченная на принятие и удовлетворение требований потребителей в отношении товара ненадлежащего качества, – ООО «Управляющая сервисная компания», 109202, Москва, шоссе Фрезер, д. 17А, стр. 1А. service@smc.com.ru, тел.: (495) 223-6775
3. Импортёр товара в РФ – ООО «Вальдшнеп», 141800, Московская область, г. Дмитров, ул. Промышленная, стр. 1, корп. 5.

BVK ELECTRONICS LTD.

СДЕЛАНО В КИТАЕ



A Заполняется сервисным центром
Заполняется сервисным центром

ДАТА ПРИЕМА

дата приемания

ДАТА ВЫДАЧИ

дата выдачи

ОСОБЫЕ ОТМЕТКИ

особые пометки

ДЕФЕКТ И ВЫПОЛНЕННАЯ РАБОТА

дефект та виконана робота

печать
сервисного
центра

печатка
сервісного
центру

ОТРЫВНОЙ ТАЛОН «А»

Заполняется сервисным центром

ДАТА ПРИЕМА

дата приемания

ДАТА ВЫДАЧИ

дата выдачи

НОМЕР ЗАКАЗ-НАРЯДА

номер замовлення-наряду

ПРОЯВЛЕНИЕ ДЕФЕКТА

прояв дефекту

МАСТЕР

майстер

IRIS КОД

IRIS код

ВІДРИВНИЙ ТАЛОН «А»

Заповнюється сервісним центром

печать
сервисного
центра

печатка
сервісного
центру

ПРЕТЕНЗИЙ НЕ ИМЕЮ (ПОДПИСЬ ПОТРЕБИТЕЛЯ)
претензий не маю (підпис споживача)

B Заполняется сервисным центром
Заполняется сервисным центром

ДАТА ПРИЕМА

дата приемания

ДАТА ВЫДАЧИ

дата выдачи

ОСОБЫЕ ОТМЕТКИ

особые пометки

ДЕФЕКТ И ВЫПОЛНЕННАЯ РАБОТА

дефект та виконана робота

печать
сервисного
центра

печатка
сервісного
центру

ОТРЫВНОЙ ТАЛОН «Б»

Заполняется сервисным центром

ДАТА ПРИЕМА

дата приемания

ДАТА ВЫДАЧИ

дата выдачи

НОМЕР ЗАКАЗ-НАРЯДА

номер замовлення-наряду

ПРОЯВЛЕНИЕ ДЕФЕКТА

прояв дефекту

МАСТЕР

майстер

IRIS КОД

IRIS код

ВІДРИВНИЙ ТАЛОН «Б»

Заповнюється сервісним центром

печать
сервисного
центра

печатка
сервісного
центру

ПРЕТЕНЗИЙ НЕ ИМЕЮ (ПОДПИСЬ ПОТРЕБИТЕЛЯ)
претензий не маю (підпис споживача)

B Заполняется сервисным центром
Заполняется сервисным центром

ДАТА ПРИЕМА

дата приемания

ДАТА ВЫДАЧИ

дата выдачи

ОСОБЫЕ ОТМЕТКИ

особые пометки

ДЕФЕКТ И ВЫПОЛНЕННАЯ РАБОТА

дефект та виконана робота

печать
сервисного
центра

печатка
сервісного
центру

ОТРЫВНОЙ ТАЛОН «В»

Заполняется сервисным центром

ДАТА ПРИЕМА

дата приемания

ДАТА ВЫДАЧИ

дата выдачи

НОМЕР ЗАКАЗ-НАРЯДА

номер замовлення-наряду

ПРОЯВЛЕНИЕ ДЕФЕКТА

прояв дефекту

МАСТЕР

майстер

IRIS КОД

IRIS код

ВІДРИВНИЙ ТАЛОН «В»

Заповнюється сервісним центром

печать
сервисного
центра

печатка
сервісного
центру

ПРЕТЕНЗИЙ НЕ ИМЕЮ (ПОДПИСЬ ПОТРЕБИТЕЛЯ)
претензий не маю (підпис споживача)



ГАРАНТИЙНЫЙ ТАЛОН

ГАРАНТИЙНИЙ ТАЛОН

ГАРАНТИЯ ГАРАНТІЯ

Заполняется фирмой-продавцом

Заповнюється фірмою-продавцем

ИЗДЕЛИЕ
виріб

МОДЕЛЬ
модель

ЗАВОДСКОЙ СЕРИЙНЫЙ НОМЕР
заводський серійний номер

ДАТА ПРОДАЖИ
дата продажу

ФИРМА-ПРОДАВЕЦ
фірма-продавець

АДРЕС ФИРМЫ-ПРОДАВЦА
адрес фірми-продавця (ВДРПОУ)

ТЕЛЕФОН ФИРМЫ-ПРОДАВЦА
телефон фірми-продавця

ДАТА ПРОИЗВОДСТВА
дата виробництва

ЦЕНА
ціна

ГАРАНТИЙНЫЙ СРОК
гарантійний термін (строк)

С УСЛОВИЯМИ ГАРАНТИЙНОГО ОБСЛУЖИВАНИЯ ОЗНАКОМЛЕН, РАБОТА И КОМПЛЕКТНОСТЬ ИЗДЕЛИЯ ПРОВЕРЕНА, ПРЕТЕНЗИЙ К ВНЕШНЕМУ ВИДУ НЕ ИМЕЮ
З УМОВАМИ ГАРАНТИЙНОГО ОБСЛУГОВУВАННЯ ОЗНАЙОМЛЕНИЙ, РОБОТУ ТА КОМПЛЕКТНІСТЬ ВИРОБУ ПЕРЕВІРЕНО, ПРЕТЕНЗІЙ ДО ЗОВНІШНЬОГО ВИГЛЯДУ НЕ МАЮ

ПОДПИСЬ ПОКУПАТЕЛЯ
ПІДПИС ПОНУКЦЯ

ФИО И ПОДПИСЬ ОТВЕТСТВЕННОГО ЛИЦА ПРОДАВЦА
ПІБ ТА ПІДПИС ВІДПОВІДАЛЬНОЇ ОСОБИ ПРОДАВЦЯ

печать или штамп продавца
печатка або штамп продавця

**ВНИМАНИЕ!
УВАГА!**

Пожалуйста, потребуйте от продавца полностью заполнить гарантийный талон, включая отрывные корешки внутри.
Будь ласка, вимагайте від продавця повністю заповнити гарантійний талон, включаючи відірвні корінці всередині.



ОТРЫВНОЙ ТАЛОН «А»

Заполняется фирмой-продавцом

ВІДРИВНИЙ ТАЛОН «А»

Заповнюється фірмою-продавцем

ИЗДЕЛИЕ
виріб

МОДЕЛЬ
модель

ЗАВОДСКОЙ СЕРИЙНЫЙ НОМЕР
заводський серійний номер

ДАТА ПРОДАЖИ
дата продажу

ФИРМА-ПРОДАВЕЦ И ПОДПИСЬ ПРОДАВЦА
фірма-продавець та підпис продавця

печать
или штамп
продавца

печатка
або штамп
продавця

СВЕДЕНИЯ ОБ УСТАНОВКЕ ИЗДЕЛИЯ
ВІДОМОСТІ ПРО ВСТАНОВЛЕННЯ ВИРОБУ

ФИРМА-УСТАНОВЩИК
фірма-встановлювач

НОМЕР СЕРТИФИКАТА
номер сертифікату

ДАТА УСТАНОВКИ
дата встановлення

МАСТЕР
майстер

ПРЕТЕНЗИЙ НЕ ИМЕЮ (ПОДПИСЬ
ПОТРЕБИТЕЛЯ)
претензій не маю (підпис споживача)



ОТРЫВНОЙ ТАЛОН «Б»

Заполняется фирмой-продавцом

ВІДРИВНИЙ ТАЛОН «Б»

Заповнюється фірмою-продавцем

ИЗДЕЛИЕ
виріб

МОДЕЛЬ
модель

ЗАВОДСКОЙ СЕРИЙНЫЙ НОМЕР
заводський серійний номер

ДАТА ПРОДАЖИ
дата продажу

ФИРМА-ПРОДАВЕЦ И ПОДПИСЬ ПРОДАВЦА
фірма-продавець та підпис продавця

печать
или штамп
продавца

печатка
або штамп
продавця



ОТРЫВНОЙ ТАЛОН «В»

Заполняется фирмой-продавцом

ВІДРИВНИЙ ТАЛОН «В»

Заповнюється фірмою-продавцем

ИЗДЕЛИЕ
виріб

МОДЕЛЬ
модель

ЗАВОДСКОЙ СЕРИЙНЫЙ НОМЕР
заводський серійний номер

ДАТА ПРОДАЖИ
дата продажу

ФИРМА-ПРОДАВЕЦ И ПОДПИСЬ ПРОДАВЦА
фірма-продавець та підпис продавця

печать
или штамп
продавца

печатка
або штамп
продавця



