

EUROLIVE

B412DSP

Инструкция по эксплуатации

A50-15721-00003

ru



www.behringer.com



Важные указания по технике безопасности



ВНИМАНИЕ:

Во избежание поражения электрическим током запрещено снимать крышку или заднюю панель прибора. Внутри прибора нет элементов, которые пользователь может отремонтировать самостоятельно. Ремонтные работы должны выполняться только квалифицированным персоналом.

ПРЕДУПРЕЖДЕНИЕ:

Во избежание возникновения пожара или поражения электрическим током необходимо защищать прибор от воздействия дождя или влаги, а также от попадания внутрь капель воды или других жидкостей. Не ставьте на прибор заполненные жидкостью сосуды, например, вазы.



Этот символ указывает на наличие опасного неизолированного напряжения внутри корпуса прибора, а также на возможность поражения электрическим током.



Этот символ указывает на важную информацию в сопроводительной документации, касающуюся эксплуатации и обслуживания прибора. Пожалуйста, ознакомьтесь с инструкцией по эксплуатации.

WARNING

THIS EQUIPMENT IS CAPABLE OF DELIVERING SOUND PRESSURE LEVELS IN EXCESS OF 90 dB, WHICH MAY CAUSE PERMANENT HEARING DAMAGE.

Вентиляция:

Колонка должна быть установлена таким образом, чтобы к ней был обеспечен достаточный приток воздуха. Колонку нельзя устанавливать на мягкой поверхности (кровати, диване и пр.), где вентиляционные отверстия могли бы быть закрыты. Это указание следует учитывать также при установке колонки в полку или шкаф, где к ней не может быть обеспечен беспрепятственный доступ воздуха.

Проверьте поверхность:

Перед установкой колонки необходимо убедиться в прочности используемой подставки. Вибрирующие поверхности, например элементы сцены, недостаточно стабильны для стека колонок, поэтому акустические системы следует устанавливать только на ровной твердой поверхности.

Устанавливайте колонки в безопасном месте:

По возможности устанавливайте Ваши колонки на достаточном расстоянии от танцплощадки или проходных мест. Таким образом Вы сможете предотвратить ситуацию, в которой кто-нибудь случайно заденет и уронит колонку.


- 1) Прочтите эти указания.
- 2) Сохраните эти указания.
- 3) Обратите внимание на предупреждающие указания.
- 4) Соблюдайте все указания по эксплуатации.
- 5) Не пользуйтесь прибором в непосредственной близости от воды.
- 6) Протирайте прибор только сухой тряпкой.
- 7) Не загромождайте вентиляционные отверстия. При монтаже прибора руководствуйтесь указаниями фирмы-производителя.
- 8) Не устанавливайте прибор вблизи источников тепла, таких как радиаторы, плиты и другие излучающие тепло приборы (в том числе усилители).
- 9) Ни в коем случае не удаляйте предохранительное устройство с двухполюсных или заземленных штекеров. Двухполюсный штекер имеет два контакта различной ширины. Заземленный штекер имеет два контакта, а также дополнительный контакт заземления. Широкий контакт или дополнительный контакт заземления служат для Вашей безопасности. Если поставляемый формат штекера не соответствует формату Вашей розетки, попросите электрика заменить розетку.
- 10) Прокладывайте сетевой кабель таким образом, чтобы на него нельзя было наступить, а также, чтобы он не соприкасался с острыми углами и не мог быть поврежден. Особое внимание обратите на то, чтобы удлинительный кабель и участки рядом с вилкой и местом крепления сетевого кабеля к прибору были хорошо защищены.
- 11) Устройство должно быть подключено к электросети через сетевую розетку с исправным заземлением.
- 12) Если сетевая вилка или штепсельная розетка устройства служат для отключения устройства от сети, они должны быть легко доступными.
- 13) Используйте только рекомендованные производителем дополнительные приборы и принадлежности.
- 14) Пользуйтесь только тележками, стойками, штативами, креплениями или подставками, рекомендованными изготовителем или входящими в комплект поставки прибора. Если Вы пользуетесь тележкой, то соблюдайте осторожность при перемещении тележки с прибором, чтобы не споткнуться и не получить травму.



- 15) Отключайте прибор от сети во время грозы или при длительных перерывах в эксплуатации.
- 16) Поручайте выполнение всех работ по ремонту прибора только квалифицированному сервисному персоналу. Ремонт требуется при повреждении прибора (например, при повреждении штекера или сетевого кабеля), если внутрь прибора попали посторонние предметы или жидкость, прибор находился под дождем или во влажной среде, прибор падал на пол или плохо работает.
- 17) **ВНИМАНИЕ!** Все сервисные указания предназначены исключительно для квалифицированного персонала. Во избежание поражения электрическим током не выполняйте ремонтных работ, не описанных в инструкции по эксплуатации. Ремонтные работы должны выполняться только квалифицированными специалистами.

1. Введение


Благодарим за доверие, оказанное нам при покупке высокотехнологичной PA-системы с цифровым управлением BEHRINGER EUROLIVE B412DSP. 600-ваттный блок с раздельным усилением (bi-amp) питает мощный 12" вуфер и 1,75" титановый драйвер, обеспечивая высокую звуковую отдачу низов и точное воспроизведение высокочастотного диапазона. Встроенный микшер исключает необходимость использования дополнительного оборудования. Мощный 24-битный цифровой процессор сигналов управляет кроссовером, двойным компрессором/лимитером, фазовой и временной коррекцией и даже Noise Gate. Интеллектуальный динамический эквалайзер гарантирует ровное звучание системы при любом уровне громкости.


 Данная инструкция призвана ознакомить Вас с элементами обслуживания прибора для того, чтобы Вы затем смогли познакомиться со всеми его функциями. Тщательно прочитав инструкцию, не выбрасывайте ее. Сохраните ее для того, чтобы в случае необходимости Вы смогли ее повторно прочитать.

1.1 Прежде чем начать


1.1.1 Поставка

Для обеспечения безопасной транспортировки прибор был тщательно упакован на заводе-изготовителе. Однако если картонная упаковка повреждена, необходимо немедленно проверить прибор на отсутствие внешних повреждений.

 При наличии повреждений НЕ посылайте прибор нам, а сообщите продавцу и транспортному предприятию, так как в противном случае Вы теряете право на возмещение ущерба.

 Во избежание повреждений при хранении и транспортировке всегда используйте оригинальную упаковку.


 Не позволяйте детям играть с прибором и упаковочными материалами.

 Пожалуйста, утилизируйте все упаковочные материалы безвредным для окружающей среды способом.


1.1.2 Ввод в эксплуатацию

Во избежание перегрева обеспечьте достаточный приток воздуха к прибору и не размещайте его вблизи других излучающих тепло приборов.

Подключение к сети осуществляется с помощью поставляемого сетевого кабеля и соответствует всем необходимым требованиям техники безопасности.

 Обращаем Ваше внимание на то, что все приборы обязательно должны быть заземлены. В целях собственной безопасности ни в коем случае не демонтируйте и не выводите из строя заземление приборов или сетевых кабелей.

ВАЖНЫЕ УКАЗАНИЯ ПО ИНСТАЛЛЯЦИИ

 Эксплуатация вблизи сильных радиопередатчиков и источников высокочастотных сигналов может привести к заметному ухудшению качества звука. Увеличьте расстояние между устройством и передатчиком и используйте экранированные кабели для всех соединений.

1.1.3 Онлайн-регистрация

Пожалуйста, зарегистрируйте Ваш новый прибор (желательно сразу после приобретения) на нашем веб-сайте www.behringer.com (или www.behringer.ru) и внимательно прочтите гарантийные условия.

Фирма BEHRINGER предоставляет гарантию сроком на один год* с момента покупки, при выявлении недостатков сборки или материала. Вы можете загрузить гарантийные условия на русском языке с нашей Web-страницы www.behringer.com или запросить их по телефону +65 6542 9313.

В случае неисправности мы постараемся отремонтировать Ваш прибор в кратчайшие сроки. Пожалуйста, обратитесь непосредственно к продавцу, у которого Вы приобрели прибор. Если у Вас нет такой возможности, Вы также можете обратиться непосредственно в одно из наших представительств. Список контактных адресов представительств BEHRINGER Вы найдете внутри оригинальной упаковки прибора (Global Contact Information/European Contact Information). Если в списке не указан контактный адрес для Вашей страны, пожалуйста, обратитесь к ближайшему удобному для Вас дистрибьютору. Соответствующие контактные адреса Вы найдете на нашем веб-сайте www.behringer.com в разделе Support.

Регистрация Вашего прибора с указанием даты его покупки значительно облегчит процедуру обработки рекламации в гарантийном случае.

Большое спасибо за Ваше сотрудничество!

* Для клиентов из стран Европейского Сообщества могут действовать другие условия. Клиенты из стран ЕС могут получить подробную информацию в BEHRINGER Support Германия.

2. Соединения и элементы управления

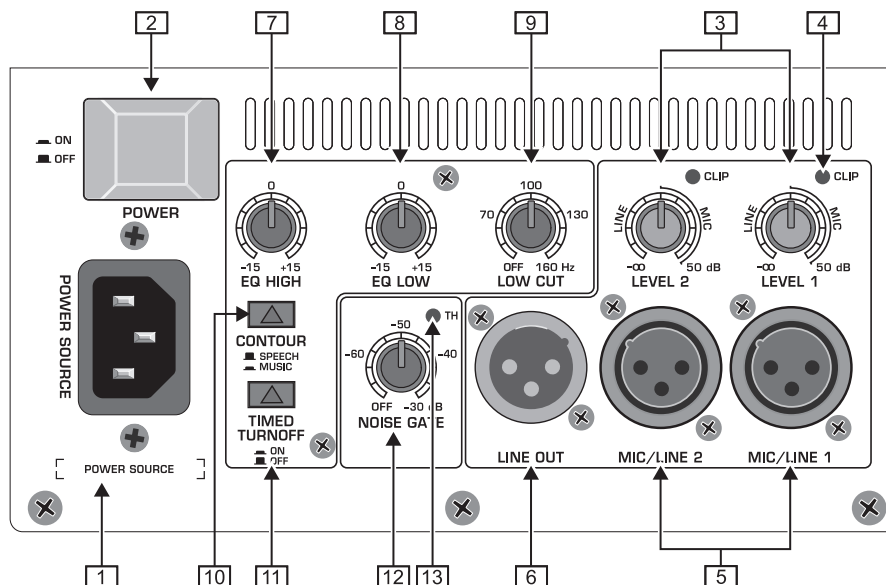


Рис. 2.1: Обратная сторона, элементы управления и разъемы

- 1 Подключение к сети осуществляется при помощи приборной розетки IEC-320 и входящего в комплект поставки сетевого кабеля.
- 2 EUROLIVE включается с помощью сетевого выключателя **POWER**. В момент подключения прибора к электрической сети выключатель **POWER** должен находиться в положении "Выкл".
- 3 С помощью регуляторов **LEVEL** устанавливается усиление сигнала входов **MIC/LINE**. Перед подключением источника сигнала к одному из входов, а также при отключении, следует повернуть соответствующий регулятор влево до упора. После подключения установите желаемую громкость. Следите за тем, чтобы индикатор **CLIP** 4 загорался только при пиках сигнала и не светился постоянно.
- 4 Индикатор **CLIP** загорается при слишком высоком уровне входного сигнала. В этом случае следует повернуть регулятор **LEVEL** 3 влево до тех пор, пока индикатор **CLIP** не погаснет или будет мигать только при пиках сигнала.
- 5 Подключите источники аудиосигналов к входам **MIC/LINE** (Разъемы XLR).
- 6 С XLR-разъема, обозначенного **LINE OUT**, может быть снят неусиленный сигнал, например для подключения еще одной акустической системы. Выходной сигнал является миксом обоих входных сигналов. (Соединение нескольких акустических систем описано в гл. 3.2.)
- 7 С помощью регулятора **EQ HIGH** Вы можете усиливать/ослаблять на 15 дБ высокочастотную составляющую сигнала, расположенную на 12 кГц.
- 8 С помощью регулятора **EQ LOW** Вы можете устанавливать басы в районе 100 Гц.
- 9 B412DSP оснащена обрезающим низкочастотным фильтром (24 дБ/Окт.), с помощью которого Вы можете устранить нежелательные низкочастотные помехи, например шумы, производимые при обхвате микрофона рукой, звук шагов или шумы ветра. При помощи регулятора **LOW CUT** устанавливается пороговая частота. При использовании B412DSP в сочетании с сабвуфером Вы можете с помощью встроенного фильтра отсекалть басовые частоты, воспроизводимые сабвуфером. Таким образом, B412DSP может работать без внешнего кроссовера. Пороговую частоту следует устанавливать на максимальную воспроизводимую сабвуфером частоту.

Линейные сигналы

Приборам с высокими выходными уровнями (например, выходы микшерного пульта или проигрывателя компакт-дисков) требуется лишь небольшое усиление. При этом регулятор **LEVEL** передвигается преимущественно на участке, обозначенном "LINE" (левая половина диапазона регулирования).

Сигналы микрофона

Низкоуровневые сигналы микрофона нуждаются в большем усилении. Они регулируются в зоне **MIC** (правая половина диапазона регулирования).

- Обратите Ваше внимание на то, что большая громкость может неблагоприятно воздействовать на слуховой аппарат, а также повредить наушники и/или акустическую систему. Перед включением прибора регуляторы громкости следует повернуть до упора влево. Всегда старайтесь придерживаться умеренной громкости звука.

- 10 С помощью переключателя *CONTOUR* Вы можете управлять динамическим контурным фильтром:

SPEECH

Если переключатель *CONTOUR* находится в положении *SPEECH* (англ. speech = речь; переключатель не нажат), частотный диапазон оптимизирован для воспроизведения речи.

MUSIC

В положении *MUSIC* (переключатель нажат) частотный диапазон оптимизирован для воспроизведения музыки.

- 11 Система автоматического отключения приводится в действие с помощью переключателя *TIMED TURNOFF*:

ON

Если кнопка нажата (находится в положении "ON"), то автоматическое отключение активировано. Акустическая система автоматически отключается в том случае, если длительность паузы сигнала превышает 3 минут. При появлении сигнала акустическая система снова включается.

OFF

Если кнопка отжата (находится в положении "OFF"), то система все время остается включенной и отключается только выключателем *POWER* [2].

- 12 Функция *Noise Gate* служит для подавления посторонних шумов в паузах. Если уровень сигнала становится ниже установленного порогового значения, выход мьютируется. С помощью регулятора *NOISE GATE* устанавливается пороговый уровень, ниже которого срабатывает *Noise Gate*.

- 13 Индикатор *TH* (англ. threshold = порог) загорается в том случае, если уровень сигнала падает ниже порогового значения, установленного регулятором [12] (срабатывает *Noise Gate*).

Светодиодный индикатор на передней панели показывает режим системы:

Индикатор	Состояние
светится голубым светом	Система включена
тускло светится голубым светом	Система находится в режиме ожидания (при включенном "TIMED TURN-OFF")
светится фиолетовым светом	Аналогичен функции CLIP-LED [4]
мигает красным светом	Перегрев системы! Система отключается для охлаждения до рабочей температуры

Таблица 2.1 Индикатор состояния на передней панели

3. Примеры использования

3.1 Презентация

С одной B412DSP и одним или двумя динамическими микрофонами Вы сможете без особых затрат собрать простую систему озвучивания. Благодаря встроенной микшерной секции микрофоны можно подключать непосредственно к B412DSP. Расположив акустическую систему на подставке, Вы получите идеальную установку для презентаций и объявлений. Если Вам окажется недостаточно одной B412DSP, Вы можете установить две или более акустические системы.

Подключение микрофонов:

- ▲ Поверните регуляторы *LEVEL* [3] влево до упора.
- ▲ Подключите микрофоны к входам *MIC/LINE*.
- ▲ Включите B412DSP.
- ▲ Медленно поворачивайте регуляторы *LEVEL* [3] вправо до достижения желаемой громкости. Индикаторы *CLIP* служат для ориентации. Они могут коротко вспыхивать при пиках сигнала, но не должны светиться постоянно.
- ▲ Опциональное соединение со второй B412DSP осуществляется при помощи разъема *LINE OUT* [6].

Из-за большой вероятности возникновения обратной связи никогда не становитесь с микрофоном перед акустической системой! Во время работы с B412DSP следует всегда располагать микрофон за акустической системой.

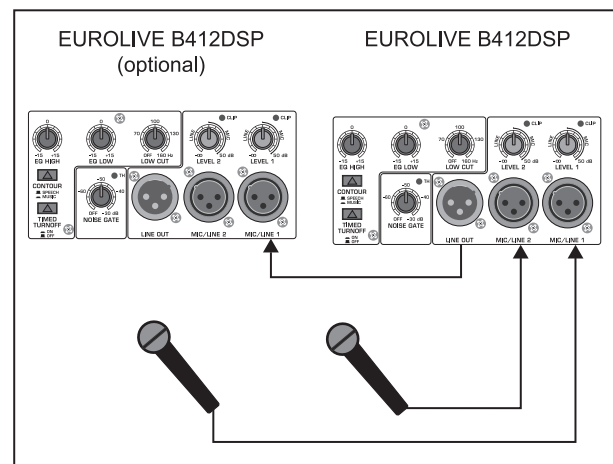


Рис. 3.1: Подключение микрофонов

EUROLIVE B412DSP

3.2 PA озвучивание

PA - сокращение от "Public Address" - применимо к системам, позволяющим озвучивать большую аудиторию. При этом микшерный пульт является центральным соединительным и управляющим элементом. Все микрофоны, вспомогательные приборы, генераторы эффектов и т.д. подключаются к микшерному пулту, выход которого соединяют с B412DSP.

Подключение микшерного пульта:

- ▲ Поверните регуляторы LEVEL [3] влево до упора.
- ▲ Соедините левый выход микшерного пульта с разъемом MIC/LINE левой акустической системы, а правый выход с соответствующим разъемом правой акустической системы.
- ▲ Включите B412DSP.
- ▲ Увеличьте выходной уровень микшерного пульта до 0 дБ.
- ▲ Медленно поворачивайте регуляторы LEVEL [3] вправо до достижения желаемой громкости. Максимальная громкость будет достигнута, если загорятся индикаторы CLIP.

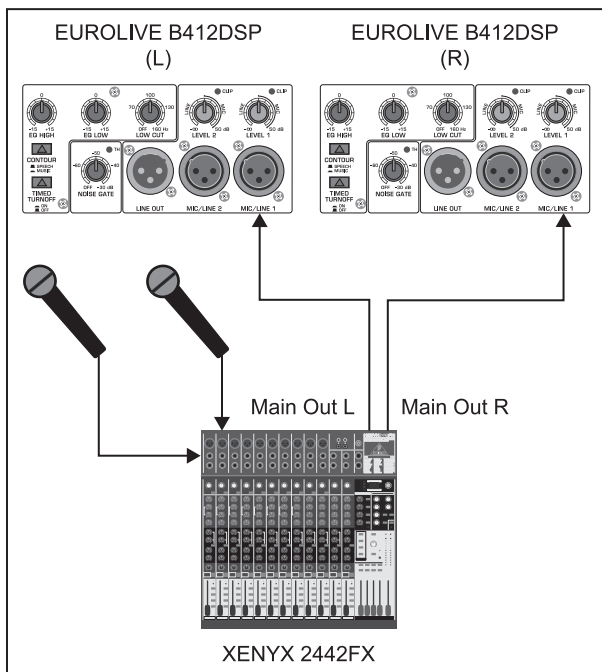


Рис. 3.2: Подключение микшерного пульта

Вместо микшерного пульта Вы можете подключить источник стереосигнала, например, CD плеер. В этом случае к каждому из выходов источника сигнала подключается по одной B412DSP соответственно.

Подключение источника стереосигнала:

- ▲ Поверните регуляторы LEVEL [3] влево до упора.
- ▲ Соедините левый выход источника сигнала с разъемом MIC/LINE левой акустической системы, а правый выход соответственно с разъемом MIC/LINE правой акустической системы.
- ▲ Включите B412DSP.
- ▲ Увеличивая выходной уровень источника стереосигнала (если он оснащен регулятором громкости), избегайте возникновения перегрузок.
- ▲ С помощью регулятора LEVEL [3] установите желаемую громкость.

Соединение нескольких B412DSP:

Если Вам требуется большая мощность звучания, например чтобы озвучить большое помещение, увеличьте количество акустических систем в каждом из стереоканалов. Разместите, например, по две B412DSP с каждой стороны и соедините их друг с другом (см. рис. 3.3). Вы можете установить акустические системы рядом или одну на другой. Для надежной установки в стек акустическая система оснащена специальными пазами в корпусе. При этом не имеет значения, что именно подключено к акустической системе: микрофоны, микшерный пульт или источник стереосигнала.

- [3] Соедините разъем LINE OUT [6] первой B412DSP с входом MIC/LINE следующей B412DSP.

При последовательном соединении нескольких B412DSP уменьшается входной импеданс: например, при использовании двух B412DSP в два раза, при использовании трех B412DSP в три раза и т.д. При подключении обязательно руководствуйтесь выходным импедансом Вашего микшерного пульта!

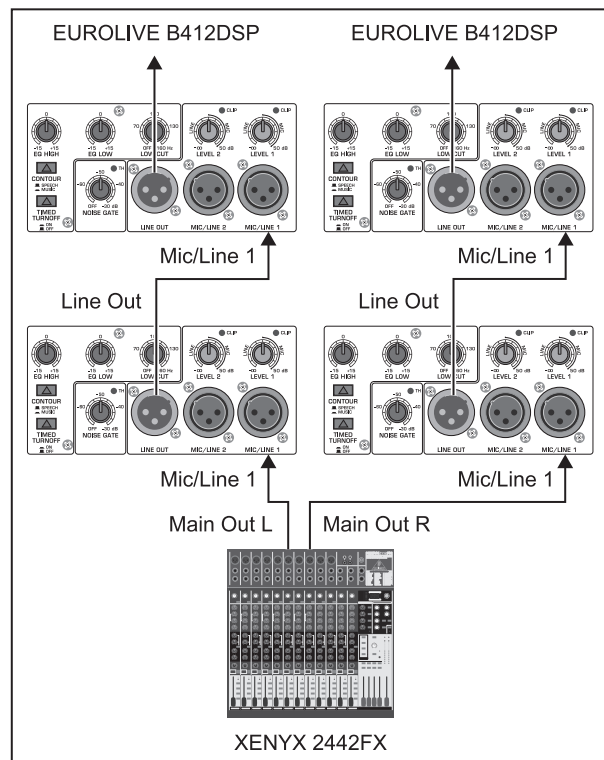


Рис. 3.3: Соединение нескольких B412DSP

3.3 Другие примеры использования

Мониторинг:

В режиме мониторинга B412DSP получает аудиосигнал от мониторингового или Aux-выхода микшерного пульта. При использовании нескольких B412DSP аудиосигнал передается с линейного выхода первой B412DSP к последующим. Тембр и громкость каждой B412DSP могут регулироваться с помощью элементов управления [3] (LEVEL), [7] (EQ HIGH) и [8] (EQ LOW).

Усилитель клавишных:

Гитаристы и басисты обычно используют усилители, предназначенные для того, чтобы музыканты могли слышать на сцене собственный инструмент – даже если там установлена мониторинговая система. Мощности этих усилителей обычно вполне достаточно для игры на небольших сценах. При игре на клавишных или синтезаторах, не оснащенных встроенными динамиками, дело обстоит несколько иначе. К B412DSP Вы можете подключить и микшировать два кейборда. При использовании более двух кейбордов Вы можете подключить их к субмикшеру (например, MicroMIX MX400) и соединить его выход с B412DSP. Ко второму входу MIC/LINE Вы можете подключить мониторинговый сигнал, поступающий от микшерного пульта PA, чтобы иметь возможность слышать игру Ваших коллег.

4. Монтаж

Все аудиовходы / выходы BEHRINGER B412DSP являются полностью симметричными. Если имеется возможность создать симметричную подачу сигнала с другими приборами, то нужно обеспечить максимальную компенсацию сигналов помех.

Обязательно следите за тем, чтобы установка и работа с прибором проводились только компетентными лицами. Во время и после монтажа следует обеспечить достаточное заземление работающего лица (лиц), иначе электростатические разряды могут оказать отрицательное воздействие на работу прибора.

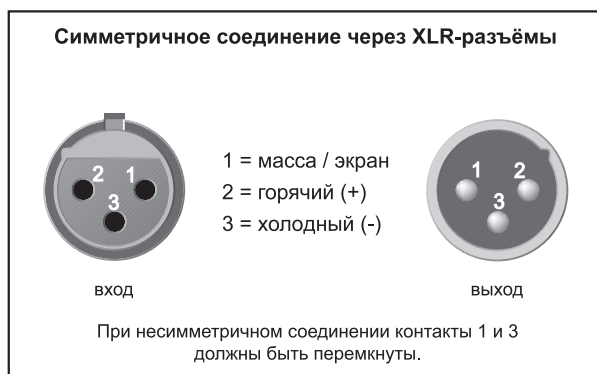


Рис. 4.1: XLR-соединения

5. Технические характеристики

АУДИО-ВХОДЫ

MIC/LINE (2)	XLR симметричный (симметр.)
Входное сопротивление	27 кОм
Чувствительность	от -40 дБ до +10 дБ

АУДИО-ВЫХОДЫ

LINE OUT	XLR симметричный (симметр.)
----------	-----------------------------

ОБРАБОТКА

DSP	24-бит, Motorola
AD/DA converter	24-бит / 48 кГц
Лимитер	два лимитера для вуфера и драйвера
Динамический эквалайзер	два параметрических эквалайзера
Нойз-гейт	с устанавливаемым порогом (от «выключен» до -30 дБ)
Автоматическое выключение	отключаемое (3 мин. < -45 dB)
Контурпереключаемый EQ HIGH	контур речь / музыка +/-15 dB (12 кГц)
EQ LOW	+/-15 dB (100 Гц)
LOW CUT	40 - 160 Hz (24 дБ/Окт.)

СИСТЕМНЫЕ ДАННЫЕ

Частотный диапазон	45 Hz Гц до 20 кГц
Разделительная частота кроссовера	1,7 кГц; Butterworth, 24 дБ/Окт.
Максимальное звуковое давление	127 дБ @ 1 м
Конический рупор (дисперсия)	90° x 45° (горизонтально x вертикально)

Выходная Мощность

Низкочастотный диапазон

RMS @ 1% THD	320 Вт @ 8 Ом
Пиковая мощность	460 Вт @ 8 Ом

Высокочастотный диапазон

RMS @ 1% THD	80 Вт @ 8 Ом
Пиковая мощность	140 Вт @ 8 Ом

ЭЛЕКТРОПИТАНИЕ

Сетевое напряжение/Предохранители

100 В~, 50/60 Гц	T 6,3 A H 250 В
120 В~, 60 Гц	T 6,3 A H 250 В
220 В~, 50 Гц	T 4,0 A H 250 В
230 В~, 50 Гц	T 4,0 A H 250 В
Потребляемая мощность	макс. 650 Вт
Подключение к сети	Стандартная двухполюсная вилка

ГАБАРИТЫ/ВЕС

Габариты (В x Ш x Г)	прибл. 660 мм x 395 мм x 385 мм
Вес	прибл. 30 кг

Фирма BEHRINGER всегда старается обеспечить максимальный стандарт качества. Необходимые изменения вносятся без предварительного уведомления. Поэтому технические данные и внешний вид прибора могут отличаться от содержащихся в документе технических данных или изображений.

Технические характеристики и внешний вид прибора могут быть изменены без предварительного уведомления. Содержащаяся здесь информация является актуальной на момент сдачи документа в печать. Все указанные торговые марки (за исключением BEHRINGER, логотипа BEHRINGER, JUST LISTEN и EUROLIVE) принадлежат их соответствующим владельцам и не связаны с BEHRINGER. Фирма BEHRINGER не несет ответственность за ущерб, причиненный лицу какой-либо формулировкой, изображением или утверждением, приведенным в настоящем документе. Цвет и спецификация продукта могут незначительно отличаться от приведенных. Продукты BEHRINGER продаются только нашими авторизованными дилерами. Дистрибьюторы и дилеры не являются представителями BEHRINGER и не имеют права связывать BEHRINGER явными или подразумеваемыми обязательствами или утверждениями. Полная или частичная перепечатка или размножение настоящего документа в любой форме и любым способом, электронным или механическим, допускается только с письменного согласия BEHRINGER International GmbH.

ВСЕ ПРАВА ЗАЩИЩЕНЫ.
© 2008 BEHRINGER International GmbH.
BEHRINGER International GmbH, Hanns-Martin-Schleyer-Str. 36-38,
47877 Willich-Muenchheide II, Германия. Тел. +49 2154 9206 0, Факс +49 2154 9206 4903