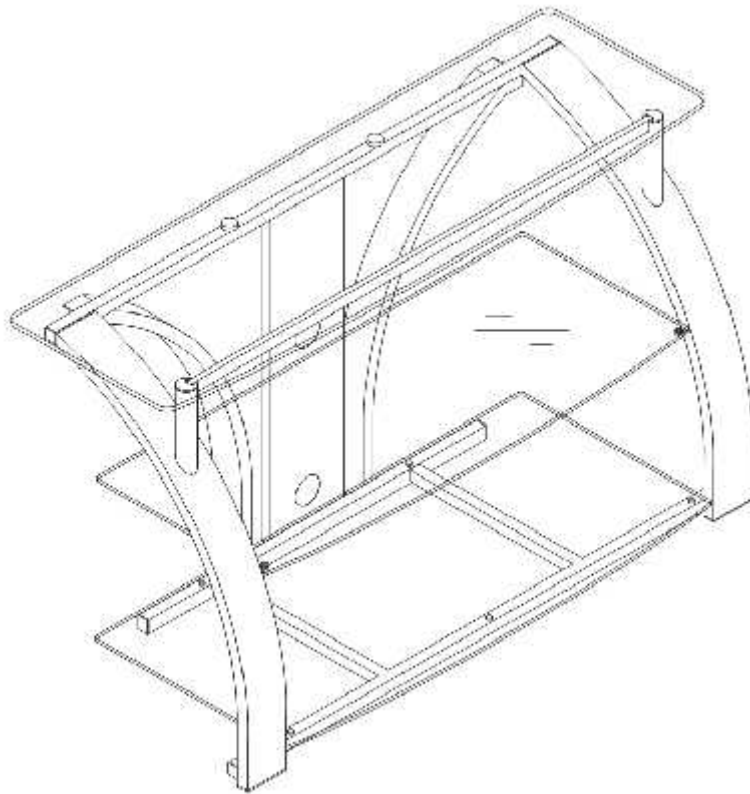


*Bell's*  
simply...beautiful®

**AVSC2141**

-



M1\_031510v1



! Не устанавливайте на полки предметы, вес которых превышает максимальные значения 57 кг для верхней полки и 22 кг для средней полки и 34 кг для нижней полки. Более тяжелые компоненты всегда устанавливайте на нижнюю полку.

! Перед передвижением всего изделия всегда снимайте с него телевизор и другую аппаратуру.

! Будьте осторожны при передвижении изделия, когда в него установлены стеклянные полки и/или на нем находится аппаратура, так как это может вызвать рассоединение и падение полок и других частей.









! При использовании этого изделия оно должно быть расположено на плоской, прочной и горизонтальной поверхности.

! Не опирайтесь на телевизор, когда он установлен на изделии.

! Не взбирайтесь на изделие и не наступайте на него.

! Не ударяйте и не прикладывайте свой собственный вес на стеклянные полки.

«Bell'O International Corp»

		-
<b>MA</b>		1
<b>MB</b>		1
<b>M</b>		1
<b>MD</b>		1
<b>ME</b>		1
<b>MF</b>		1
<b>MG</b>		1
<b>MH</b>		1

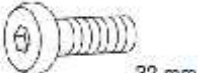


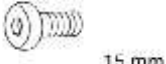

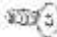

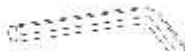
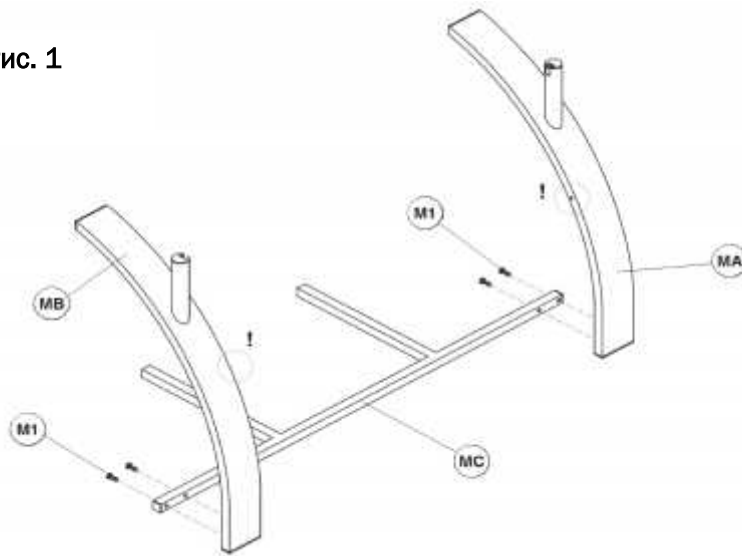
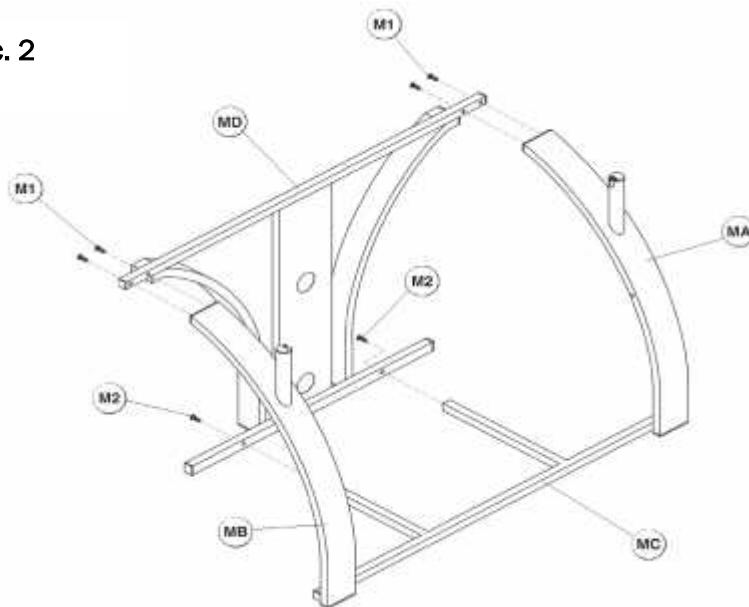
		-
<b>M1</b>		8
<b>M2</b>		2
<b>M3</b>		2
<b>M4</b>		5
<b>M5</b>		2
<b>M6</b>		2
<b>M7</b>		2
<b>M8</b>		3
<b>M9</b>		1
<b>M10</b>		1

Рис. 1



**1. ПРИЛОЖИТЬ** опорную рейку нижней полки (MC) к боковине правой стороны (MA) и к боковине левой стороны (MB) и **ЗАКРЕПИТЬ** их между собой, используя для этого винты 32 мм (M1) и торцовый ключ (M9). Пока их полностью не затягивать.

Рис. 2

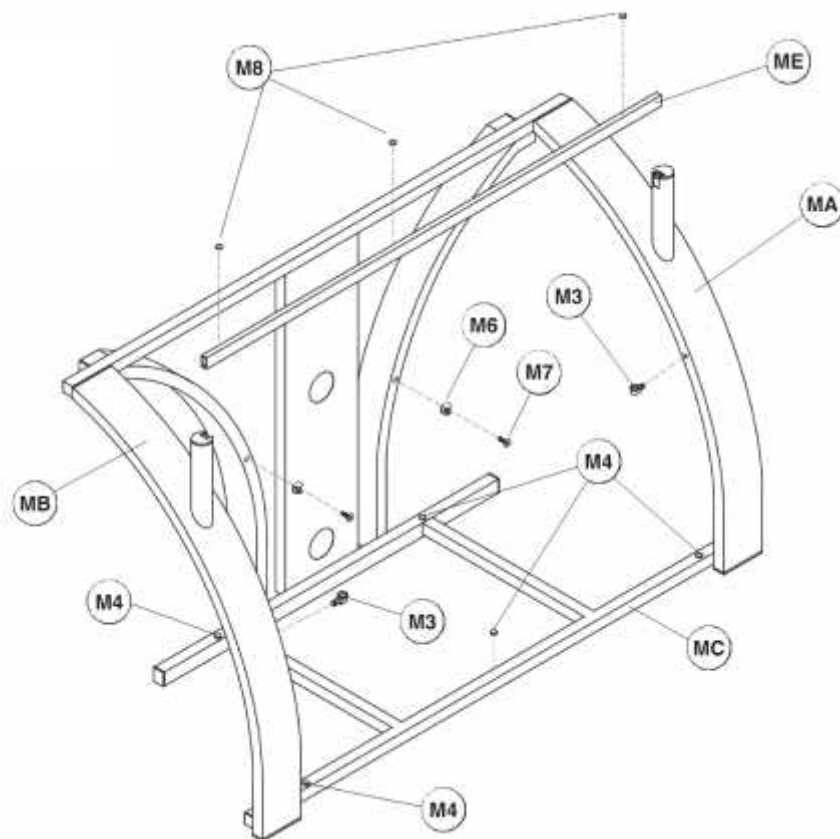


**2. ПРИСТАВИТЬ** опору CMS® (Система размещения кабеля ®) (MD) к правой боковине (MA) и к левой боковине (MB) и **ПРИКРЕПИТЬ** с помощью винтов 32 мм (M1). Пока их полностью не затягивать.

**3. ПРИСТАВИТЬ** опору CMS® (Система размещения кабеля ®) (MD) к опорной рейке нижней полки (MC) и **ПРИКРЕПИТЬ** с помощью винтов 32 мм (M1). Пока их полностью не затягивать.

4. ПОСЛЕ ПРАВИЛЬНОЙ СБОРКИ ВСЕХ ЧАСТЕЙ ВОЗВРАТИТЬСЯ К НЕЗАТЯНУТЫМ И ВИНТАМ И ВСЕ ВИНТЫ ЗАТЯНУТЬ ДО ОТКАЗА..

Рис. 3



5. **ПРИКРЕПИТЬ** опорную рейку верхней полки (ME) путем вставления в трубные отверстия в левой и правой боковинах (MA и MB) и **ПРИЛОЖИТЬ** три прокладки под стекла толщиной 2 мм (M8) на эту опорную рейку, как это показано рисунке 3.

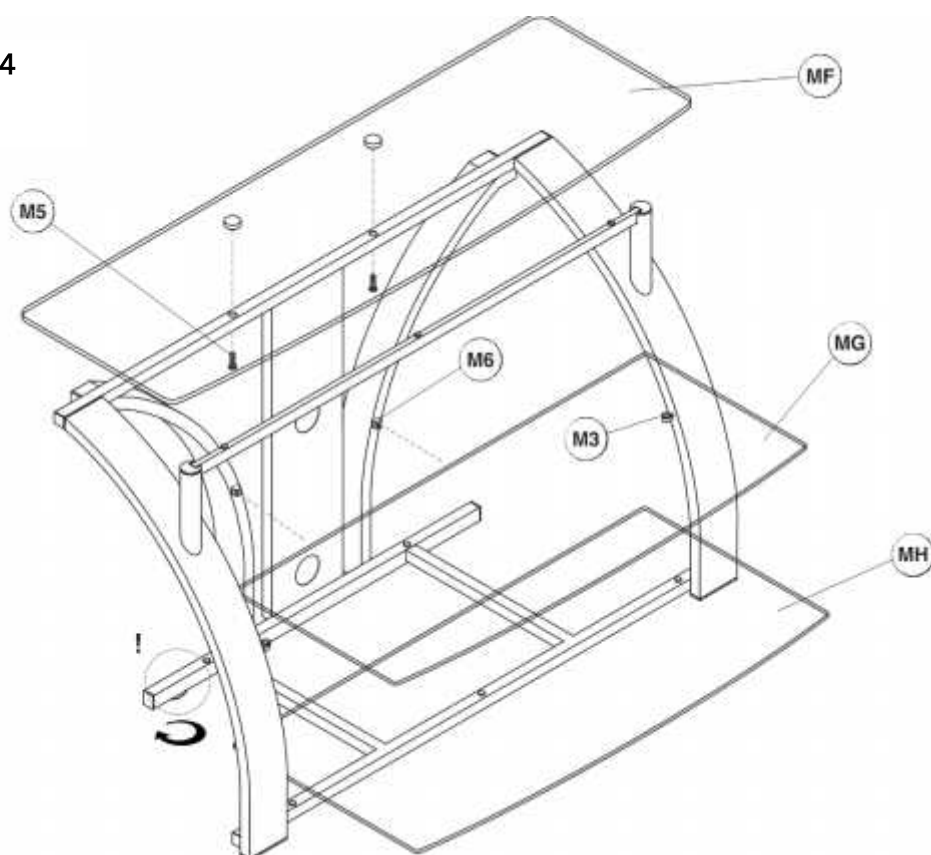
6. **ВВИНТИТЬ** опоры полок (M3) в предусмотренные для этого отверстия в сторонах правой и левой боковин (MA и MB). **ПРИМЕЧАНИЕ:** Убедиться в том, что мягкие подкладки под стекло на опорах полок (M3) находятся **ВВЕРХУ**, перед тем, как приступить к установке стеклянной полки.

7. **ПРИЛОЖИТЬ** пять подкладок под стекло толщиной 4 мм (M4) на опорную рамку нижней полки, как это показано на рисунке 3.

8. **ПРИКРЕПИТЬ** задние опорные скобы средней полки (M6) спереди панели CMS® (MD) с помощью малых винтов (M7), как это показано на рисунке.

9. После полной сборки **ПЕРЕСТАВИТЬ** стенд в место его постоянного нахождения и применения.

Рис. 4



**10. ОСТОРОЖНО УСТАНОВИТЬ** верхнюю стеклянную полку (MF) на верх рамы CMS® (MD) с двумя серебряными дисками, вставляя их в отверстия на верху рамы. **ПРИКРЕПИТЬ** серебряные диски снизу двумя винтами 15 мм (M5). **НЕ ПЕРЕЗАТЯГИВАТЬ.**

**11.** С помощью второго человека **ОСТОРОЖНО УСТАНОВИТЬ** нижнюю стеклянную полку (MH) на опорную раму нижней полки. (MC).

**12. ОСТОРОЖНО НАДВИНУТЬ** среднюю стеклянную полку (MG) на её место, как это показано на выше рисунке. Убедиться в том, что средняя полка горизонтальная и прочно прикреплена на опорах полки (M3) и в задних опорных скобах средней полки (M6). **ЗАТЯНУТЬ** с применением крестообразной отвертки (M10). **НЕ ПЕРЕЗАТЯГИВАТЬ.**

**ПЕРЕД УСТАНОВКОЙ ТЕЛЕВИЗОРА И ДРУГОЙ АППАРАТУРЫ УБЕДИТЬСЯ В ГОРИЗОНТАЛЬНОМ ПОЛОЖЕНИИ СТЕНДА.**

**13. (!) ОТРЕГУЛИРОВАТЬ** регулировочный край на обратной стороне опоры CMS® (MD), чтобы убедиться в горизонтальном и устойчивом положении стенда.