

beurer MG 160



RUS **Массажная накидка на сиденье**
Инструкция по применению

Объем поставки

- Массажная накидка на сиденье
- Съёмный чехол
- Блок питания
- Автомобильный переходник
- Данная инструкция по применению

Пояснение символов

Следующие символы используются в инструкции по применению и на заводской табличке:



ПРЕДОСТЕРЕЖЕНИЕ! Предупреждение об опасностях травмирования или опасностях для Вашего здоровья.



ВНИМАНИЕ! Предупреждение о возможных повреждениях прибора/принадлежностей.



Указание Указание на важную информацию.



Прибор имеет двойную защитную изоляцию и, таким образом, соответствует классу защиты 2.



Использовать только в закрытых помещениях.

1. Для знакомства

Функции прибора

С помощью этого электромассажера Вы можете массировать спину и бедра в положении сидя. Массаж может оказывать расслабляющее или стимулирующее действие и часто применяется для лечения защемления мышц, болей и усталости. Этот прибор производит массаж с помощью 6 вибрационных двигателей и имеет много вариантов настройки. Благодаря входящему в объем поставки адаптеру накидку можно использовать и в автомобиле. Для использования Вы должны уложить массажную накидку на подходящее сиденье.

Прибор предназначен только для **персонального использования**. Он не предназначен для использования в медицинских или коммерческих целях.

2. Использование по назначению

Этот прибор предназначен исключительно для массажа спины и ног. Он не может заменять медицинское лечение. Не пользуйтесь массажером, если Вас касаются одно или несколько приведенных ниже предупреждений. Если Вы не уверены, подходит ли массажер для Вас, проконсультируйтесь у врача.



ПРЕДОСТЕРЕЖЕНИЕ!

Не используйте массажер

- для детей младше 15 лет,
- для животных,
- при грыже межпозвоночного диска или при патологических изменениях в позвоночнике,
- при заболеваниях сердечно-сосудистой системы и головных болях,
- если на спине или ногах имеются ожоги, припухлости, воспаления, открытые или свежие раны, гематомы, кровотечения или другие травмы,
- во время управления автомобилем,
- во время беременности,
- во время сна,

- после приема медикаментов или спиртных напитков (ограниченная способность к восприятию),
- при управлении машинами или оборудованием.

Данный прибор не предназначен для использования лицами (в т. ч. детьми) с ограниченными физическими, сенсорными или умственными способностями или с недостатком опыта и/или знаний, за исключением случаев, когда они находятся под постоянным присмотром ответственных за них лиц или получили от них указания, как пользоваться прибором. Во избежание игр с прибором дети должны находиться под присмотром.

Прибор имеет горячую поверхность. Лица, которые нечувствительны к высокой температуре, при использовании прибором должны соблюдать особую осторожность.

Перед использованием массажера проконсультируйтесь у врача

- если Вы страдаете тяжелым заболеванием или перенесли операцию на верхней части тела, ягодицах или бедрах,
- если Вы носите кардиостимулятор, электрические имплантаты или другие вспомогательные средства,
- в случае сопровождающихся высокой температурой заболеваний, расширения вен, тромбозов, воспаления вен, желтухи, диабета, беременности, нервных заболеваний (например, ишиаса), туберкулеза, опухолей, ударов или острых воспалений,
- при болях невыясненного происхождения.

Прибор предназначен только для целей, указанных в данной инструкции по применению. Изготовитель не несет ответственности за ущерб, вызванный неправильным или неосторожным использованием.

3. Указания по технике безопасности

Внимательно прочтите данную инструкцию по применению! Несоблюдение приведенных ниже указаний может привести к травмам людей или материальному ущербу. Внимательно прочтите данную инструкцию, сохраните ее и ознакомьте с ней и других пользователей. При передаче прибора другим лицам передавайте также и данную инструкцию.



ПРЕДОСТЕРЕЖЕНИЕ!

Не допускайте попадание упаковочного материала в руки детей. Грозит опасность удушья.



ПРЕДОСТЕРЕЖЕНИЕ! Поражение электрическим током

Как и с любым другим электрическим прибором, обращаться с этим массажером следует осторожно и внимательно, чтобы предотвратить опасность поражения электрическим током.

Поэтому эксплуатируйте прибор

- только со входящим в объем поставки блоком питания и только с указанным на нем сетевым напряжением,
- ни в коем случае, если прибор или принадлежности имеют видимые повреждения,
- ни в коем случае в помещениях, в которых используются аэрозоли или подается кислород,
- ни в коем случае во время грозы.

В случае неисправностей или перебоев в работе незамедлительно выключите прибор и отсоедините его от электрической сети. Для того, чтобы вытащить блок питания из розетки, не тяните за электрический кабель или за прибор. Не держите и не носите прибор за сетевой кабель. Не допускайте контакта между кабелем и горячими поверхностями. Не перегибать, не пережимать и не крутить кабель. Не втыкать иголки или другие острые предметы.

Следите за тем, чтобы массажер, выключатель, блок питания и кабель не контактировали с водой или другими жидкостями. Поэтому используйте прибор

- только в сухих внутренних помещениях,
- только с сухими руками,
- ни в коем случае в ванне, душе или над заполненным умывальником,
- ни в коем случае в бассейнах, джакузи или саунах,
- ни в коем случае под открытым небом.

Не хватайтесь за прибор, упавший в воду. Незамедлительно вытащите вилку из розетки.

Ремонт



ПРЕДОСТЕРЕЖЕНИЕ!

- Ремонт электроприборов разрешается выполнять только специалистам. Из-за неправильно выполненного ремонта могут возникать серьезные опасности для пользователя. При необходимости ремонта обратитесь в сервисную службу или в авторизованную торговую организацию.
- Запрещается открывать застежку-молнию массажера. Она используется только по технологическим причинам.
- Сетевой кабель этого прибора не может быть заменен. При повреждении кабеля сдать прибор в лом.



ПРЕДОСТЕРЕЖЕНИЕ! Опасность пожара

При неправильном использовании или использовании с нарушением данной инструкции по применению может возникнуть опасность пожара!

Поэтому эксплуатируйте массажер

- не более 30 минут (опасность перегрева) и перед повторным использованием дайте прибору остыть не менее 15 минут
- ни в коем случае без надзора, особенно, если вблизи находятся дети
- ни в коем случае закрытым, например, одеялом, подушкой, ...
- ни в коем случае вблизи бензина или других легко воспламеняющихся веществ.

Правила пользования



ВНИМАНИЕ!

После каждого использования и перед каждой очисткой выключить прибор и вытянуть блок питания из розетки.

- Не допускайте контакта с острыми предметами.
- Не перегибать прибор и кабель.
- Во избежание повреждений, вызываемых застежкой-молнией, не ставить прибор на нежные поверхности.
- Защищайте прибор от слишком близко расположенных источников тепла, как, например, печей, радиаторов отопления или прямых солнечных лучей.

Утилизация



ВНИМАНИЕ!

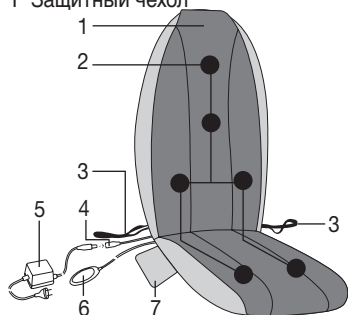
При утилизации материалов соблюдайте действующие местные правила. Утилизируйте прибор согласно требованиям Положения об утилизации электрического и электронного оборудования 2002/96/EC – WEEE („Waste Electrical and Electronic Equipment“). По всем вопросам по утилизации обращайтесь в соответствующую коммунальную службу.



4. Описание прибора

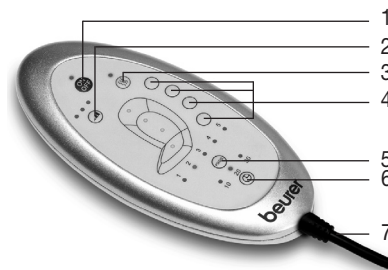
Массажная накидка на сиденье (лицевая сторона)

1 Защитный чехол



- 2 6 массажных двигателей
- 3 Фиксирующие ленты
- 4 Соединительная муфта
- 5 Блок питания со штекером
- 6 Выключатель
- 7 Сумка для хранения

Выключатель



- 1 Кнопка ON/OFF с контрольным светодиодом
Включение и выключение
- 2 Кнопка ИНТЕНСИВНОСТЬ с контрольными светодиодами
Выбор интенсивности массажа
- 3 Кнопка ТЕПЛО с контрольным светодиодом
Включение и выключение функции нагрева
- 4 Кнопка ЗОНА МАССАЖА с контрольными светодиодами
Включение и выключение отдельных зон массажа
- 5 Кнопка ПРОГРАММА с контрольными светодиодами
Выбор программы массажа
- 6 Кнопка ТАЙМЕР с контрольными светодиодами
Выбор времени отключения
- 7 Соединительный кабель

Контрольные светодиоды показывают, какие функции выбраны в данный момент или какие зоны массажа активированы.

5. Ввод в эксплуатацию

- Снимите всю упаковку и транспортные фиксаторы.
Следите за тем, чтобы упаковочная пленка не попала в руки детей. Грозит опасность удушья.
- Проверьте прибор, блок питания и все кабели на отсутствие повреждений.
- Закрепите защитный чехол на поверхности массажера с помощью
 - липучек в точке перехода от поверхности сиденья к поверхности спинки,
 - на задней стороне под поверхностью сиденья и
 - вверху в области плеч.Возможен также массаж и без защитного чехла, который, как правило, воспринимается как более «жесткий» и интенсивный.
- Расположите накидку на подходящей мебели с сиденьем и спинкой (стуле, диване или т. п.). Следите за тем, чтобы сиденье полностью прилегало к накидке и имело достаточно высокую спинку.
- При необходимости, используйте для фиксации массажера гибкие фиксирующие ленты и ленты-липучки.
- Соедините блок питания и накидку с соединительным штекером.



ПРЕДОСТЕРЕЖЕНИЕ!

- Не допускайте ударов и падения прибора.
 - Не используйте прибор, если он или принадлежности имеют видимые повреждения.
 - Эксплуатируйте прибор только со входящим в объем поставки блоком питания и только с указанным на нем сетевым напряжением.
 - Уложите кабель так, чтобы не допускать спотыкания об него.
- Присоедините прибор к электрической сети, вставив вилку сетевого кабеля в розетку.

6. Применение

- Сядьте удобно на накидку. Следите за тем, чтобы Вы сидели по центру и имели равномерный, надежный контакт с массажной накидкой.
- Включите массажер кнопкой ON/OFF. Интенсивность массажа предварительно настроена на уровень 1.
- Для включения массажа нажмите кнопку ПРОГРАММА или одну или несколько кнопок ЗОНЫ МАССАЖА.
- Если Вы хотите длительный массаж отдельных или всех зон массажа, выберите все зоны массажа соответствующими кнопками. Активированные зоны массажа указываются светодиодами.
- При включении массажа автоматически активируется автоматическое отключение, которое предварительно настроено на 20 минут. Путем нажатия кнопки ТАЙМЕР Вы можете настроить автоматическое отключение на значение 10, 20 или 30 минут.
Учтите, что при изменении настройки таймера он начинает новый отсчет времени. Во избежание перегрева прибора выберите в самом начале максимальную длительность массажа и больше не изменяйте ее во время массажа.
- Если Вы хотите массаж с различными программами, выберите соответствующую программу кнопкой ПРОГРАММА. 5 программ массажа отличаются различной последовательностью зон массажа и интенсивностью массажа.
- Для выбора одной из 3 различных интенсивностей массажа нажмите кнопку ИНТЕНСИВНОСТЬ.
- Для включения и выключения функции нагрева в области поясничного отдела позвоночника.
- Используйте массажер не более 30 минут. Массаж можно прервать в любой момент нажатием кнопки ON/OFF.
- После окончания массажа вытащите вилку сетевого блока из розетки.



Указание

- Во время и после использования Вы можете вставить выключатель в сумку для хранения.
- Во время массажа носите легкую одежду.
- Используйте массажер не более 15 минут. При длительном массаже чрезмерная стимуляция может приводить к зажатию мышц вместо их расслабления.
- Не пользуйтесь массажером непосредственно перед сном. Массаж может оказывать стимулирующее действие и приводить к нарушениям засыпания.



ПРЕДОСТЕРЕЖЕНИЕ!

Массаж всегда должен приносить расслабляющее и приятное чувство. Если массаж приносит болезненные или неприятные чувства, прервите его или смените положение массажера или уменьшите усилие прижатия.

Альтернативное использование в автомобиле

Благодаря входящему в объем поставки адаптеру массажную накидку можно использовать и в автомобиле. Для этого вставьте штекер автомобильного адаптера в гнездо прибора. Вставьте адаптер в гнездо прикуривателя или в иной вариант разъема на 12 В (например, в багажнике). Управление выполняется, как описано выше.



ПРЕДУПРЕЖДЕНИЕ!

Не используйте массаж во время управления автомобилем. Массаж, а также регулировка прибора, отвлекают от дорожного движения. Ваше внимание к дорожному движению не должно отвлекаться прибором. Поэтому используйте прибор, только если Вы находитесь в салоне автомобиля в качестве пассажира, либо во время остановок автомобиля. Учтите, что при определенных обстоятельствах, прибор может разрядить аккумуляторную батарею автомобиля, если выключен двигатель. В некоторых автомобилях гнездо на 12 В работает только при включенном двигателе.

Массаж с помощью этого массажера может оказывать очень хорошее восстанавливающее действие во время пауз.

7. Уход и хранение

Очистка



ВНИМАНИЕ!

- Перед каждой очисткой отключайте прибор от сети.
- Выполняйте очистку прибора только указанным образом. Не допускать попадания жидкостей в прибор или принадлежности.
- Используйте прибор только после того, как он полностью высохнет.

Выключенный и охлажденный прибор протрите слегка влажной тряпкой. Вы можете использовать нейтральное чистящее средство. Съемный чехол пригоден для машинной стирки при температуре 40 °С. Обратите внимание на пиктограммы по уходу и очистке, приведенные на пришитой к чехлу этикетке.

Хранение

- Храните массажер в сухом, прохладном месте, недоступном для детей. Мы рекомендуем хранение в оригинальной упаковке.
- Не допускайте контакта с острыми предметами, которые могут повредить прибор или чехол.

8. Что делать в случае проблем?

Проблема	Причина	Устранение
Прибор очень громко работает.	Накидка не имеет полного контакта с сиденьем.	Следите за тем, чтобы накидка полностью прилегла к сиденью.
Не активируется функция нагрева.	Сработала защита от перегрева.	Обратитесь в торговую организацию или сервисный центр.
Прерывание массажа.	Истекло предварительно настроенное максимальное время работы.	Перед следующим применением дайте прибору охладиться в течение не менее 15 минут. Затем повторно включите прибор.
	Прерван связь с электрической сетью.	Проверьте штекерное соединение и контакт сетевой вилки.
Массаж не включается.	Прибор не присоединен к сети.	Установить все соединения и включить прибор.
	Прибор не включен.	Включите прибор кнопкой ON/OFF. Нажмите кнопку ПРОГРАММА или ЗОНЫ МАССАЖА и выполните настройки.
	Сработала защита от перегрева, прибор поврежден.	Обратитесь в торговую организацию или сервисный центр.

9. Технические данные

Размеры (Ш/В/Г)	475/1070/70 мм
Вес	прибл. 2,1 кг
Номинальная мощность	18 Вт
Напряжение на блоке питания	Вход: 100-240 В/AC/50-60 Гц, 900mA MAX Выход: 12 В/DC/1,5 А

10. Гарантия

Мы предоставляем гарантию на дефекты материалов и изготовления на срок 24 месяца со дня продажи через розничную сеть.

Гарантия не распространяется:

- на случаи ущерба, вызванного неправильным использованием
- на быстроизнашивающиеся части
- на дефекты, о которых покупатель знал в момент покупки
- на случаи собственной вины покупателя.

Товар сертифицирован: бытовые массажеры – Центр Сертификации,

№РОСС DE. АЕ10.В04305 срок действия с 24.02.2009 по 23.02.2012гг

Срок эксплуатации изделия: от 3 до 5 лет

Фирма изготовитель: Бойрер Гмбх, Софлингер штрассе 218
89077-УЛМ, Германия

Сервисный центр: 109451 г. Москва, ул. Перерва, 62, корп.2
Тел(факс) 495—658 54 90



Дата продажи _____ Подпись продавца _____

Штамп магазина _____

Подпись покупателя _____