

beurer MG 170



RUS **Массажная накидка для
массажа тела**
Инструкция по применению

Объем поставки

- Массажная накидка
- Блок питания
- Данная инструкция по применению

Пояснение символов

Следующие символы используются в инструкции по применению и на заводской табличке:



ПРЕДОСТЕРЕЖЕНИЕ! Предупреждение об опасностях травмирования или опасностях для Вашего здоровья.



ВНИМАНИЕ! Предупреждение о возможных повреждениях прибора/принадлежностей.



Указание Указание на важную информацию.



Прибор имеет двойную защитную изоляцию и, таким образом, соответствует классу защиты 2.



Использовать только в закрытых помещениях.



Читайте указания по применению!



Не использовать в сложенном или скрученном состоянии!



Не втыкать иглол!

1. Для знакомства

Функции прибора

С помощью этого электрического массажного прибора Вы можете получить массаж всего тела. Массаж может оказывать расслабляющее или стимулирующее действие и часто применяется для лечения защемления мышц, болей и усталости. Этот прибор производит массаж с помощью 8 вибрационных двигателей и имеет много вариантов настройки.

Прибор предназначен только для **личного пользования**. Он не предназначен для использования в медицинских или коммерческих целях.

2. Использование по назначению

Этот прибор предназначен исключительно для массажа человеческого тела (напр., спины, ног). Он не может заменять медицинское лечение. Не пользуйтесь массажером, если Вас касаются одно или несколько приведенных ниже предупреждений.



ПРЕДОСТЕРЕЖЕНИЕ!

Не используйте массажер:

- Не для водителей транспортных средств
- при патологических изменениях или травмах в массируемой области (например, грыжа межпозвоночного диска, открытая рана),
- для детей,
- во время беременности,
- во время сна,
- для животных,

- при работах, при которых непредсказуемая реакция может быть опасной,
- после приема субстанций, которые ведут к ограниченной способности к восприятию (например, болеутоляющих медикаментов, спиртных напитков),
- более 15 минут (опасность перегрева) и перед повторным использованием дайте прибору охладиться не менее 15 минут.

Если Вы не уверены, подходит ли массажер для Вас, проконсультируйтесь с врачом.

Данный прибор не предназначен для использования лицами (в т. ч. детьми) с ограниченными физическими, сенсорными или умственными способностями или с недостатком опыта и/или знаний, за исключением случаев, когда они находятся под постоянным присмотром ответственных за них лиц или получили от них указания, как пользоваться прибором. Во избежание игр с прибором дети должны находиться под присмотром.

Прибор имеет горячую поверхность в области нагревательного элемента. Лица, которые нечувствительны к высокой температуре, при пользовании прибором должны соблюдать особую осторожность.

Перед использованием массажера проконсультируйтесь у врача

- Если Вы тяжело больны или перенесли операцию в области массируемой части тела,
- если Вы носите кардиостимулятор, электрические имплантаты или другие вспомогательные средства,
- тромбозах,
- диабете,
- при болях невыясненного происхождения.

Прибор предназначен только для целей, указанных в данной инструкции по применению. Изготовитель не несет ответственности за ущерб, вызванный неправильным или неосторожным использованием.

3. Указания по технике безопасности

Внимательно прочтите данную инструкцию по применению! Несоблюдение приведенных ниже указаний может приводить к травмам людей или материальному ущербу. Внимательно прочтите данную инструкцию, сохраните ее и ознакомьте с ней и других пользователей. При передаче прибора другим лицам передавайте также и данную инструкцию.



ПРЕДОСТЕРЕЖЕНИЕ!

Не допускайте попадание упаковочного материала в руки детей. Грозит опасность удушья.



ПРЕДОСТЕРЕЖЕНИЕ! Поражение электрическим током

Как и с любым другим электрическим прибором, обращаться с этим массажером следует осторожно и внимательно, чтобы предотвратить опасность поражения электрическим током.

Поэтому эксплуатируйте прибор

- только со входящим в объем поставки блоком питания и только с указанным на нем сетевым напряжением,
- ни в коем случае, если прибор или принадлежности имеют видимые повреждения,
- ни в коем случае во время грозы.

В случае неисправностей или перебоев в работе незамедлительно выключите прибор и отсоедините его от электрической сети. Для того, чтобы вытащить блок питания из розетки, не тяните за электрический кабель или за прибор. Не держите и не носите прибор за сетевой кабель. Не допускайте контакта между кабелем и горячими поверхностями. Не перегибать, не пережимать и не крутить кабель. Не втыкать иголки или другие острые предметы.

Следите за тем, чтобы массажер, выключатель, блок питания и кабель не контактировали с водой или другими жидкостями. Поэтому используйте прибор

- только в сухих внутренних помещениях.

Не хватайтесь за прибор, упавший в воду. Незамедлительно вытащите вилку из розетки.

Не пользуйтесь прибором, если он или принадлежности имеют видимые повреждения.

Не допускайте ударов и падения прибора.

Ремонт



ПРЕДОСТЕРЕЖЕНИЕ!

- Ремонт электроприборов разрешается выполнять только специалистам. Из-за неправильно выполненного ремонта могут возникать серьезные опасности для пользователя. При необходимости ремонта обратитесь в сервисную службу или в авторизованную торговую организацию.
- Запрещается закрывать застёжку-молнию массажного прибора. Она используется только для технических целей.
- Поврежденная вилка или провод следует заменять только у авторизованного дилера.

Опасность пожара



ПРЕДОСТЕРЕЖЕНИЕ!

При использовании не по назначению или при использовании с нарушением данной инструкции по применению может возникнуть опасность пожара!

Поэтому эксплуатируйте массажер

- ни в коем случае закрытым, например, одеялом, подушкой, ...
- ни в коем случае вблизи бензина или других легко воспламеняющихся веществ.

Правила пользования



ВНИМАНИЕ!

После каждого использования и перед каждой очисткой выключить прибор и вытянуть блок питания из розетки.

- Защищайте прибор от действия высоких температур.

Утилизация



ВНИМАНИЕ!

При утилизации материалов соблюдайте действующие местные правила. Утилизируйте прибор согласно требованиям Положения об утилизации электрического и электронного оборудования 2002/96/EC – WEEE („Waste Electrical and Electronic Equipment“). По всем вопросам по утилизации обращайтесь в соответствующую коммунальную службу.



4. Ввод в эксплуатацию

- Снимите всю упаковку и транспортные фиксаторы. Следите за тем, чтобы упаковочная пленка не попала в руки детей. Грозит опасность удушья.
- Проверьте прибор, блок питания и все кабели на отсутствие повреждений.
- Уложите массажный мат на предназначенной для этого поверхности (например, на полу, постели, кушетке).
- Для закрепления мата на сидение при необходимости используйте крепежные ленты.
- Соедините блок питания с матом, используя соединительный штекер.

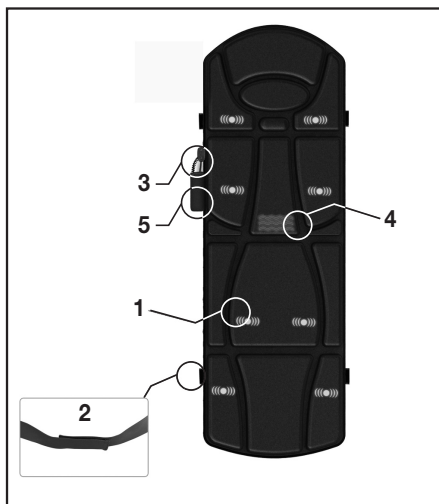


ПРЕДОСТЕРЕЖЕНИЕ!

- Не допускайте ударов и падения прибора.
- Не используйте прибор, если он или принадлежности имеют видимые повреждения.
- Эксплуатируйте прибор только с входящим в комплект поставки блоком питания и только при напряжении, указанном на блоке питания.

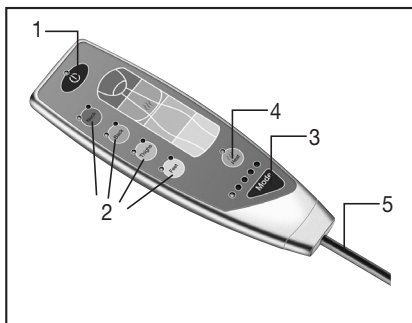
5. Описание прибора

Массажный мат (лицевая сторона)



- 1 8 массажных головок
- 2 Фиксирующие ленты
- 3 Блок питания со штекером
- 4 Выключатель
- 5 Нагревание
- 6 Сумка для хранения


Пульт управления



- 1 Кнопка ① с контрольным светодиодным индикатором (СИД)
- 2 Зоны массажа 1-4 (выбираются по отдельности), каждая с 2 уровнями интенсивности
- 3 Кнопка MODE с контрольными СИД
- 4 Кнопки ⏻ с контрольным СИД
- 5 Соединительный кабель

6. Применение

- Удобно лягте или сядьте на мат.
- Включите массажер кнопкой Taste ①.
- При помощи кнопки MODE выберите нужную программу массажа.
- При помощи кнопок 1–4 выберите область, которую нужно массировать и соответствующую интенсивность массажа. Активированные зоны массажа показываются светодиодными индикаторами.
- При включении массажа автоматически активируется автоматическое отключение, которое предварительно настроено на 15 минут.
- Нажмите кнопку ⏻ для включения или выключения функции обогрева.
- Используйте массажер не более 15 минут. Массаж можно прервать в любой момент нажатием кнопки ①.
- После окончания массажа отсоединяйте прибор от электросети.

 **Указание**


- Не пользуйтесь массажером непосредственно перед сном. Массаж может оказывать стимулирующее действие и приводить к нарушениям засыпания.

 **ПРЕДОСТЕРЕЖЕНИЕ!**

Массаж всегда должен приносить расслабляющее и приятное чувство. Если массаж приносит болезненные или неприятные чувства, прервите его или смените положение массажера или уменьшите усилие прижатия.

7. Уход и хранение

Очистка

 **ВНИМАНИЕ!**


- Перед каждой очисткой отключайте прибор от сети.
- Выполняйте очистку прибора только указанным образом. Не допускать попадания жидкостей в прибор или принадлежности.
- Используйте прибор только после того, как он полностью высохнет.

Выключенный и охлажденный прибор протрите слегка влажной тряпкой. Вы можете использовать нейтральное чистящее средство.

Хранение

- Храните массажер в сухом, прохладном месте, недоступном для детей. Мы рекомендуем хранение в оригинальной упаковке.
- Не допускайте контакта с острыми предметами, которые могут повредить прибор или чехол.

8. Что делать в случае проблем?

Проблема	Причина	Устранение
Прибор очень громко работает.	Мат не полностью контактирует с опорой.	Необходимо убедиться, что мат прилегает к поверхности по всей поверхности.
Прерывание массажа.	Истекло предварительно настроенное максимальное время работы.	Перед следующим использованием дайте прибору охладиться в течение не менее 15 минут. Затем повторно включите прибор.
	Прервана связь с электрической сетью.	Проверьте штекерное соединение и контакт сетевой вилки.
Массаж не включается.	Прибор не присоединен к сети.	Установить все соединения и включить прибор.
	Прибор не включен.	Включите прибор кнопкой  активируйте массаж при помощи одной из кнопок 1–4.

9. Гарантия

Мы предоставляем гарантию на дефекты материалов и изготовления на срок 24 месяца со дня продажи через розничную сеть.

Гарантия не распространяется:

- на случаи ущерба, вызванного неправильным использованием
- на быстроизнашивающиеся части (блок питания , переходник)
- на дефекты, о которых покупатель знал в момент покупки
- на случаи собственной вины покупателя.

Товар сертифицирован: бытовые массажеры – Центр Сертификации,
№РОСС DE. АЕ10.В04305 срок действия с 24.02.2009 по 23.02.2012гг

Срок эксплуатации изделия: от 3 до 5 лет

Фирма изготовитель: Бойрер Гмбх, Софлингер штрассе 218
89077-УЛМ, Германия

Сервисный центр: 109451 г. Москва , ул. Перерва, 62, корп.2
Тел(факс) 495—658 54 90



АЕ 10

Дата продажи _____ Подпись продавца _____

Штамп магазина _____

Подпись покупателя _____

