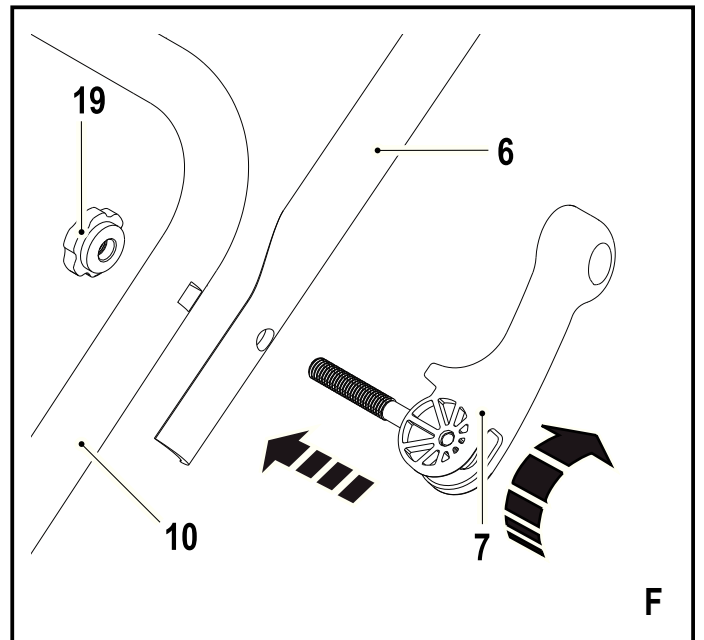
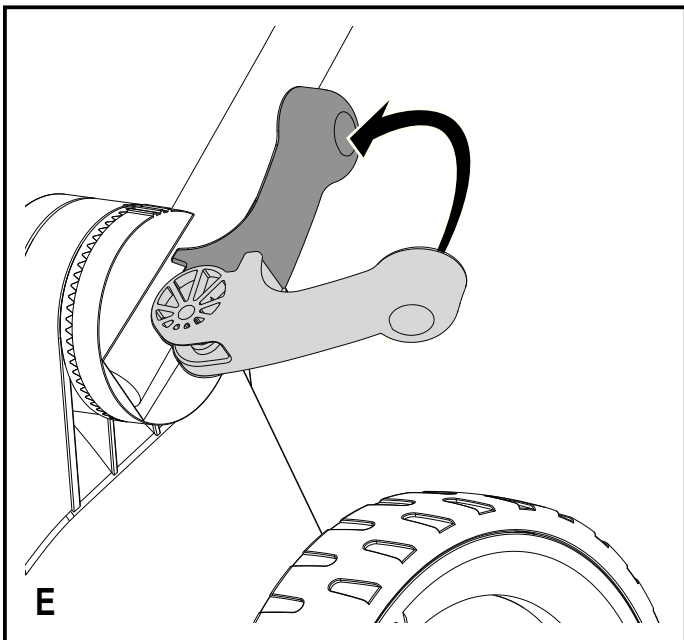
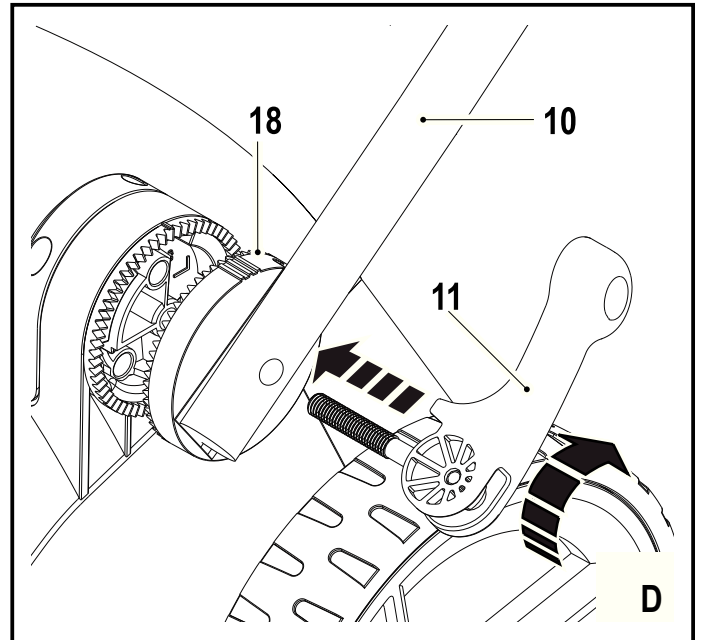
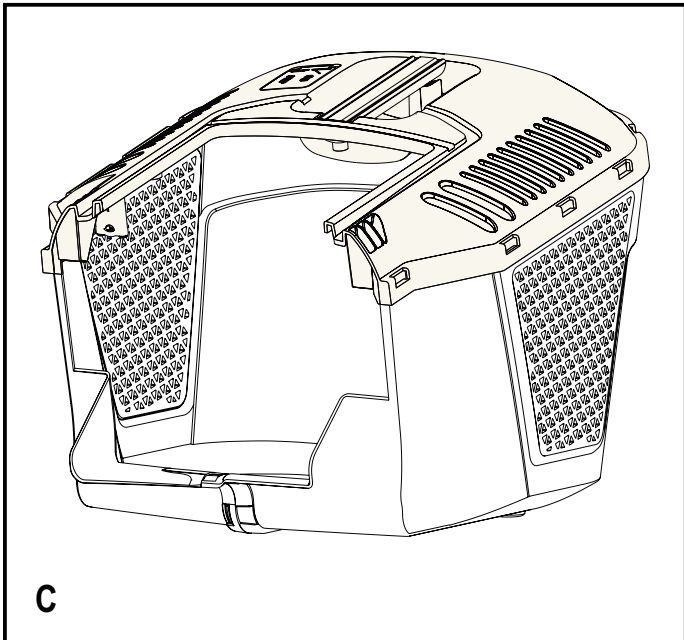
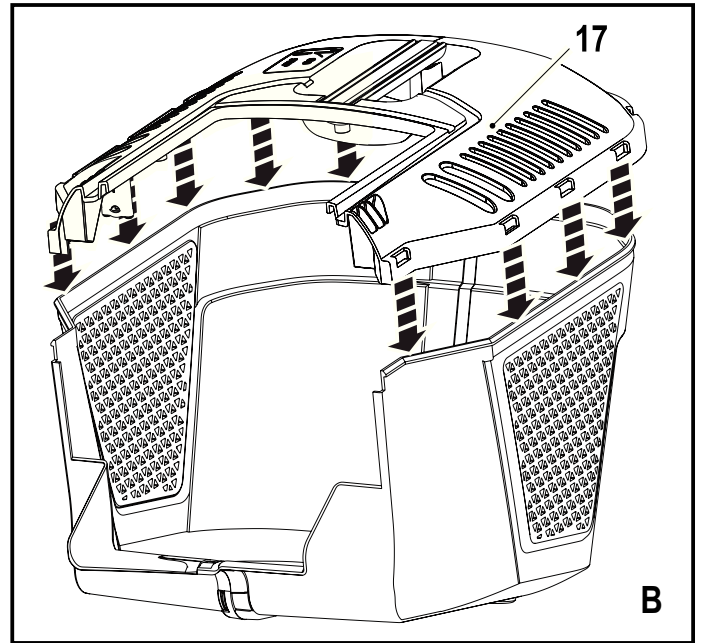
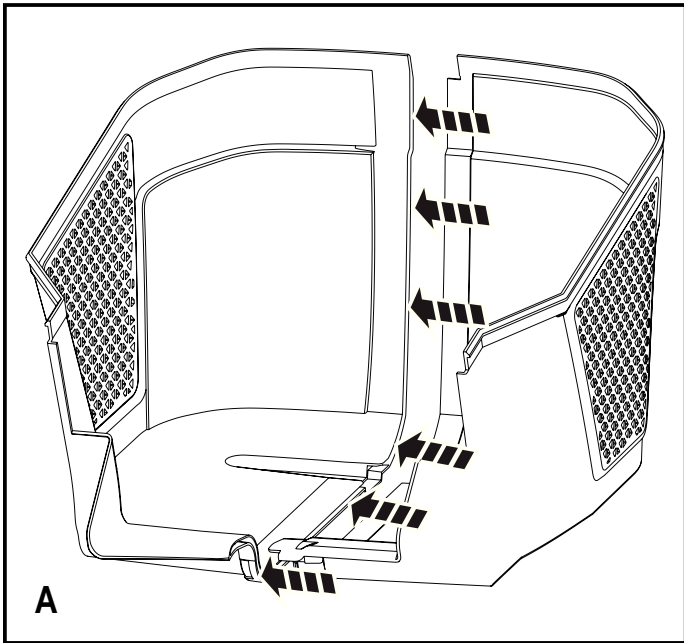
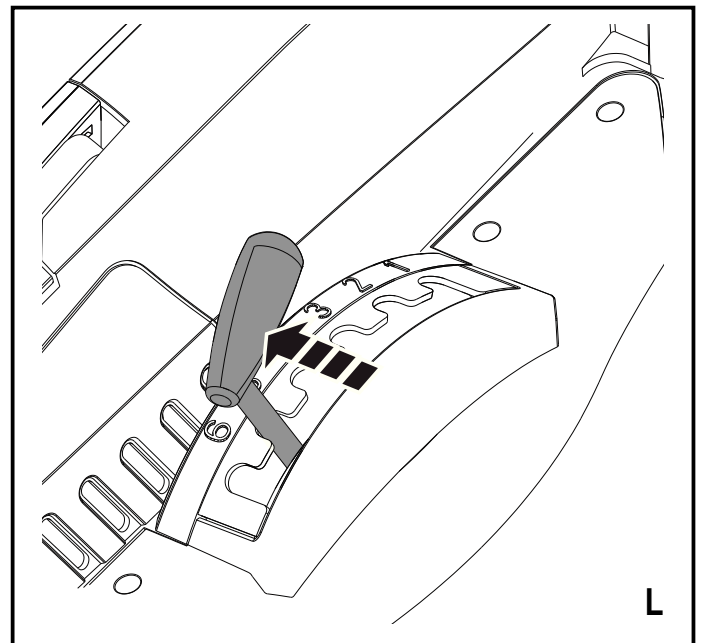
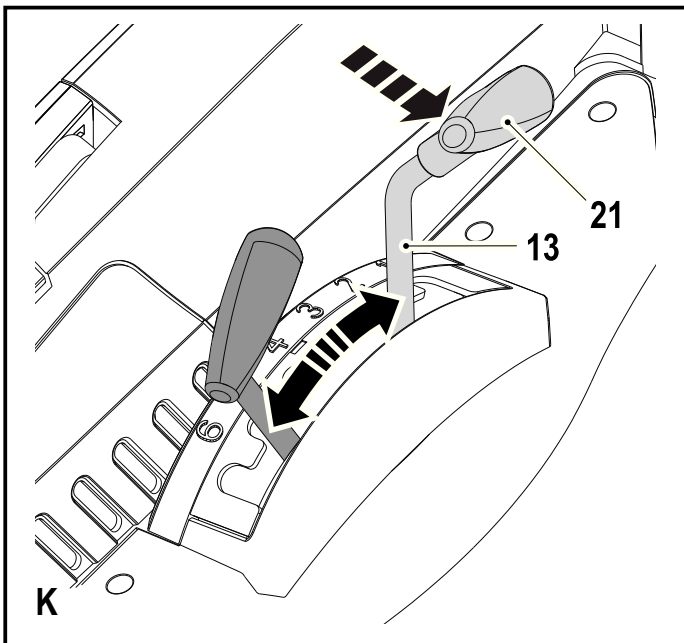
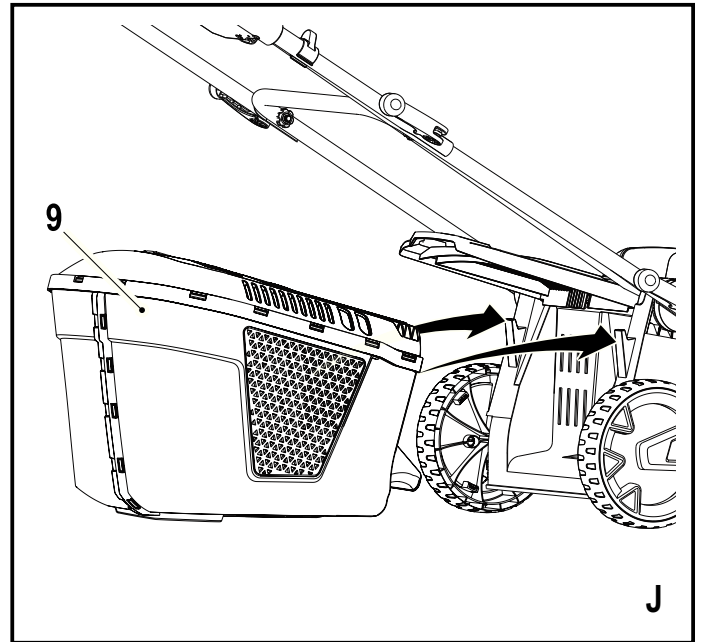
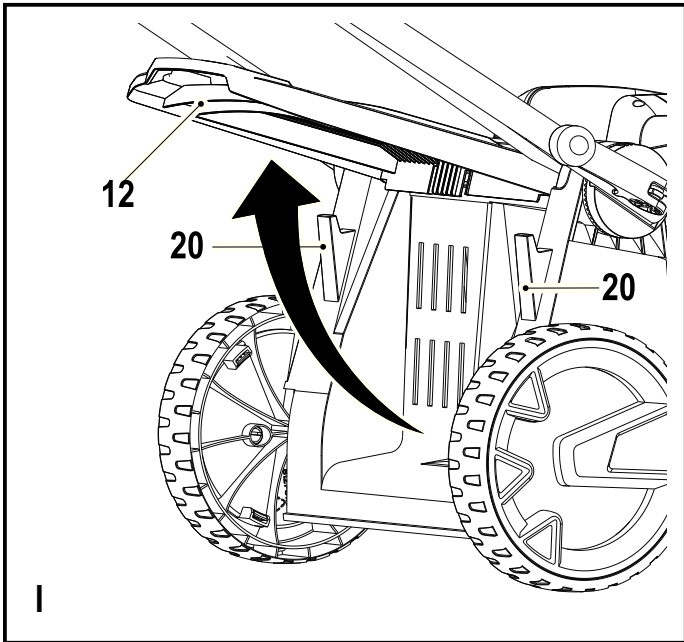
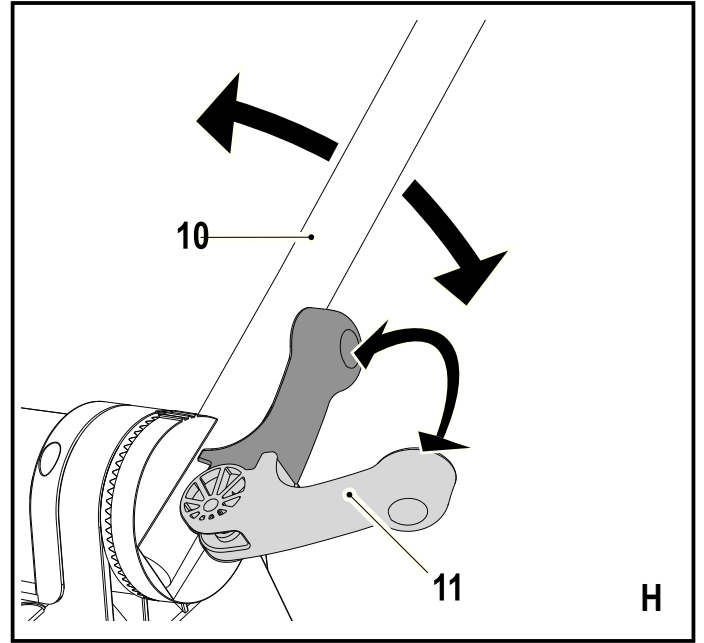
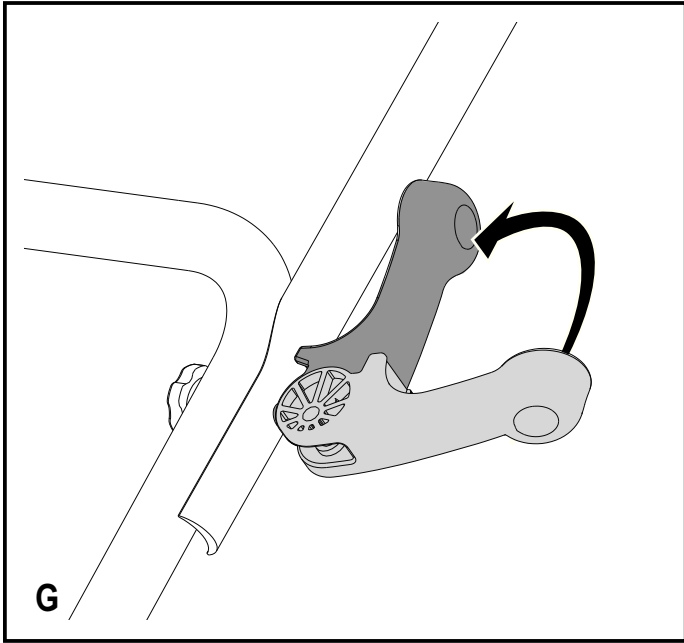


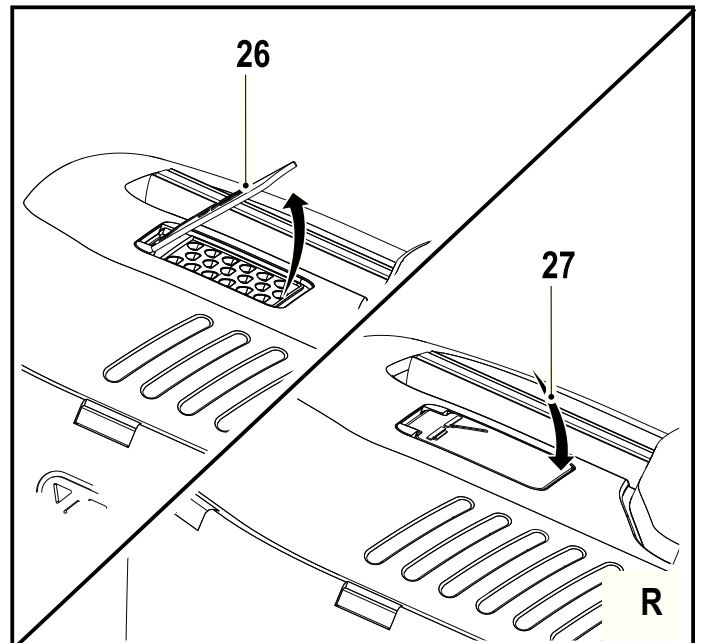
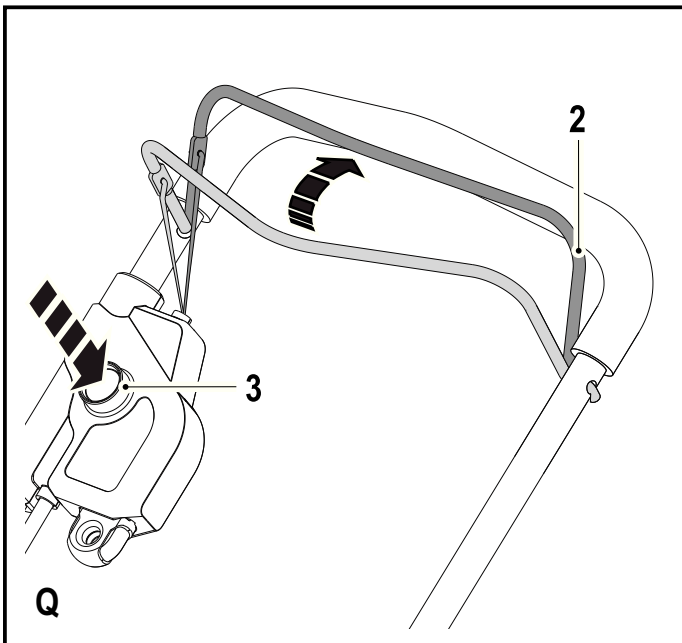
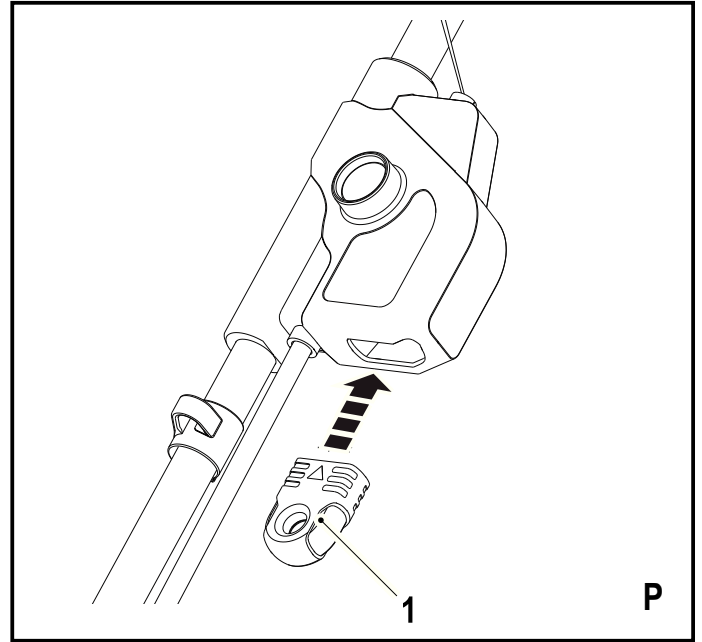
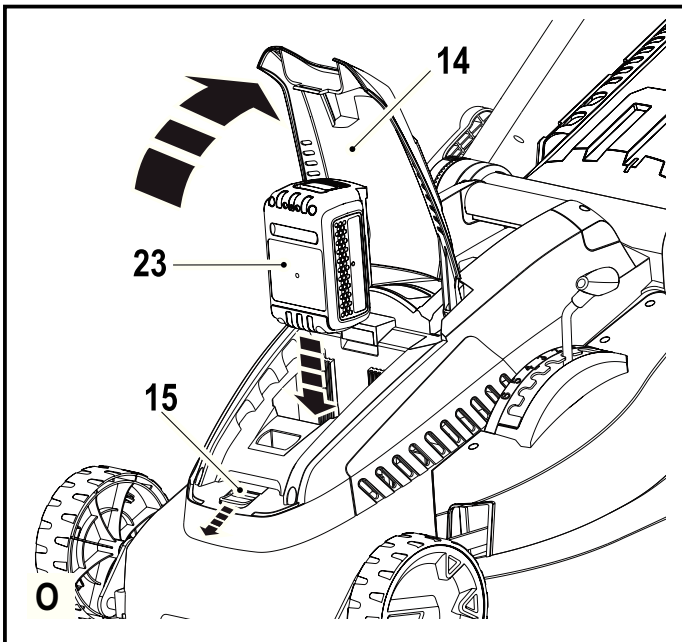
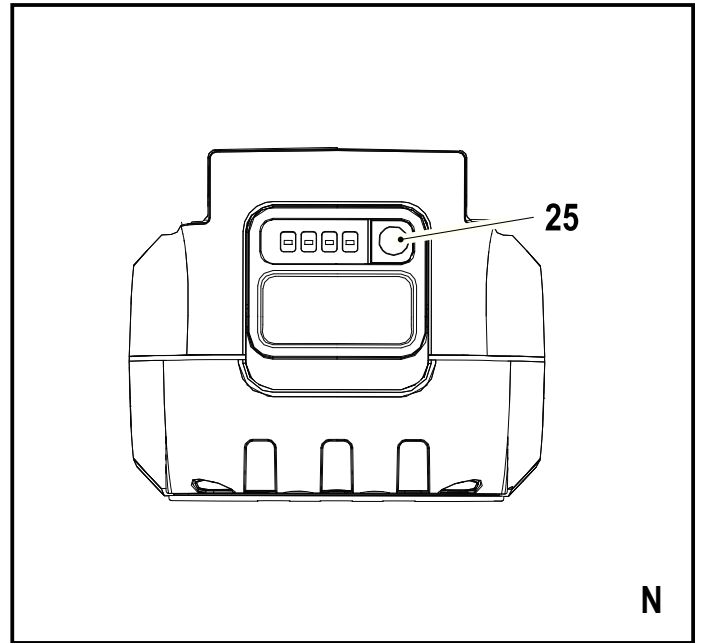
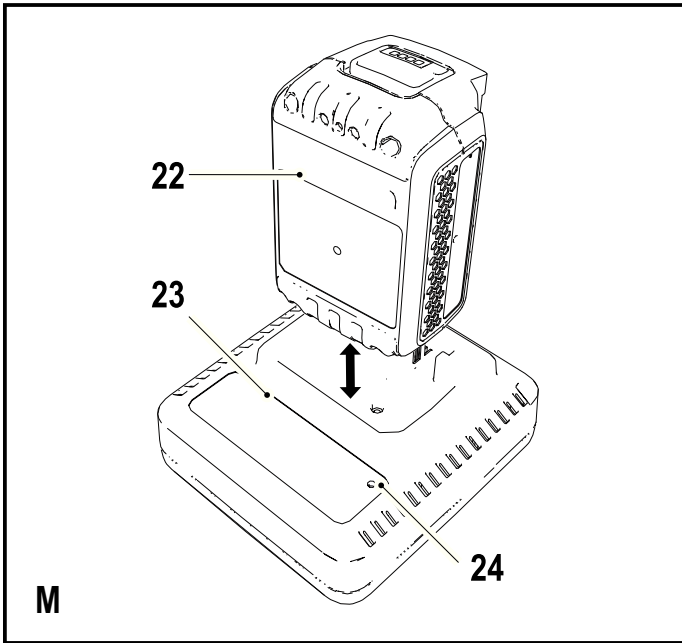
*Инструмент не
предназначен для
профессионального
использования.*

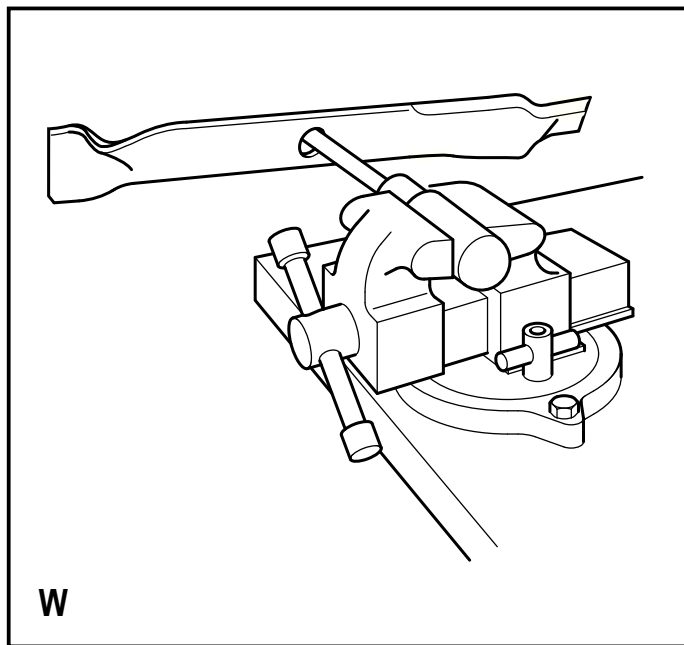
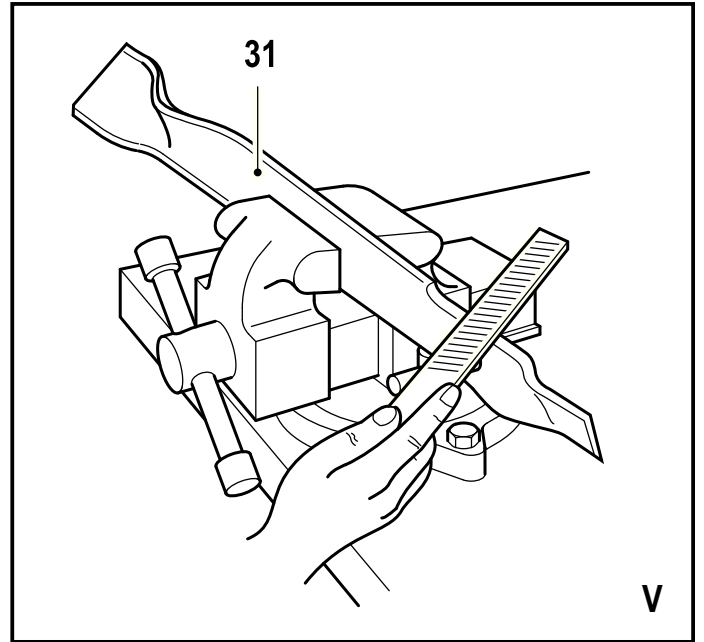
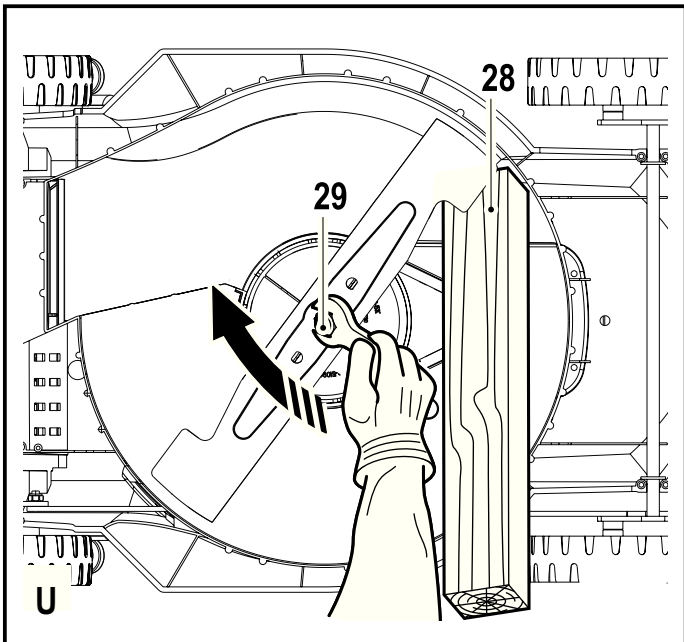
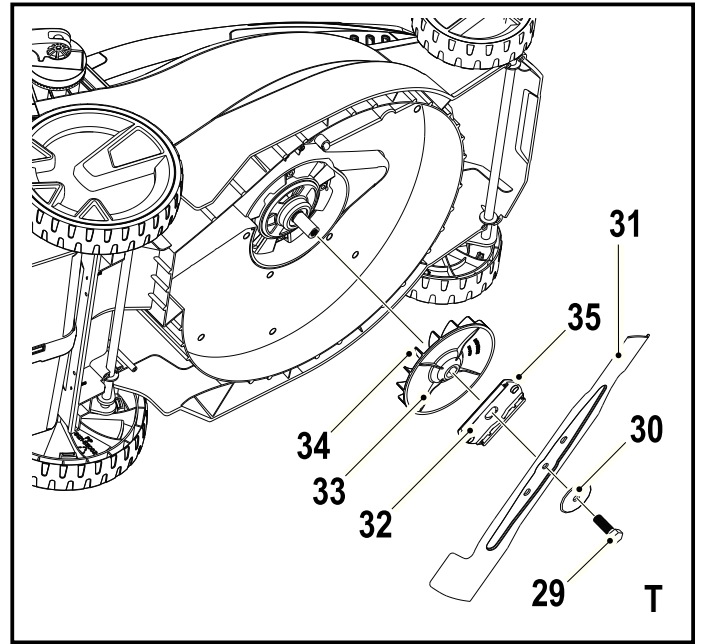
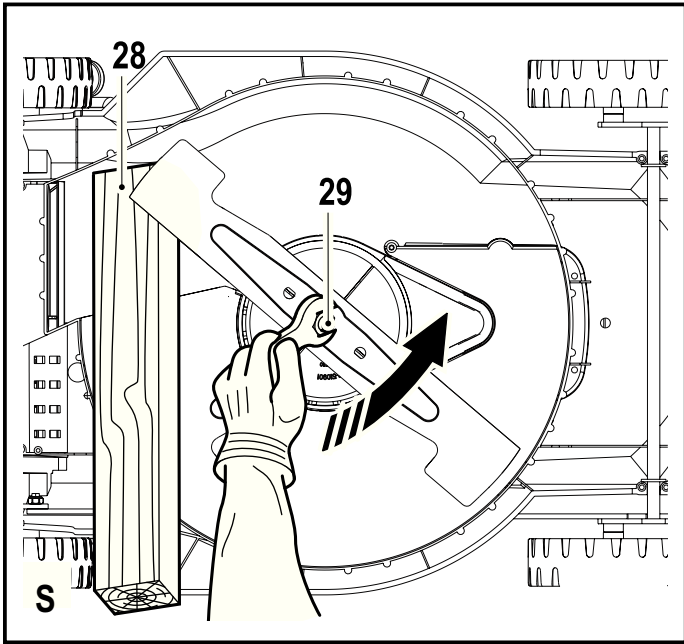
??? RUS/UA

Перевод с оригинала инструкции









Назначение

Ваша колёсная газонокосилка Black & Decker предназначена для скашивания травы. Данный инструмент предназначен только для бытового использования.

Инструкции по технике безопасности

Внимание! При использовании инструментов с питанием от аккумулятора соблюдение правил по технике безопасности и следование данным инструкциям позволит снизить вероятность возникновения пожара, поражения электрическим током, получения травм и повреждений личного имущества.

Внимание! При использовании инструмента соблюдайте правила безопасности. В целях обеспечения безопасности оператора и посторонних лиц, перед использованием инструмента прочтите данные инструкции. Сохраните данные инструкции для последующего использования.

- ◆ Перед использованием инструмента внимательно прочтите данное руководство по эксплуатации.
- ◆ Назначение инструмента описывается в данном руководстве по эксплуатации. Использо-

вание любых принадлежностей или приспособлений, а также выполнение данным инструментом любых видов работ, не рекомендованных данным руководством по эксплуатации, может привести к несчастному случаю.

- ◆ Сохраните данное руководство для последующего обращения к нему.

Использование инструмента

Всегда соблюдайте осторожность при работе с данным инструментом.

- ◆ Использование инструмента детьми и неопытными лицами допускается только под контролем ответственного за их безопасность лица.
- ◆ Не используйте данный инструмент в качестве игрушки.
- ◆ Не позволяйте детям или животным находиться в рабочей зоне, дотрагиваться до инструмента или электрического кабеля.
- ◆ Будьте особенно внимательны при использовании инструмен-

та в присутствии детей.

- ◆ Используйте инструмент только в сухих местах. Не подвергайте инструмент воздействию влаги.
- ◆ Не погружайте инструмент в воду.
- ◆ Не разбирайте корпус инструмента. Внутри нет обслуживаемых пользователем деталей.
- ◆ Не используйте инструмент, если есть опасность возгорания или взрыва, например, вблизи легко воспламеняющихся жидкостей, газов или пыли.
- ◆ Во избежание риска повреждения штепселей и электрических кабелей, никогда не тяните за кабель, чтобы отключить инструмент от штепсельной розетки.

После использования

- ◆ Храните не используемый инструмент в сухом, хорошо вентилируемом месте, недоступном для детей.
- ◆ Дети не должны иметь доступ к убранному на хранение инструментам.
- ◆ Во время хранения или перевозки инструмента в автомоби-

ле, помещайте его в багажник или закрепляйте, чтобы исключить его перемещение при резком изменении скорости или направления движения.

Осмотр и ремонт

- ◆ Перед началом эксплуатации, всегда проверяйте исправность инструмента. Проверяйте целостность деталей, исправность выключателей и любых других элементов инструмента, воздействующих на его работу.
- ◆ Не используйте инструмент, если повреждена или неисправна какая-либо его деталь.
- ◆ Ремонтируйте или заменяйте повреждённые или неисправные детали только в авторизованном сервисном центре.
- ◆ Ни в коем случае не снимайте и не заменяйте детали, за исключением деталей, указанных в данном руководстве по эксплуатации.
- ◆ Для предотвращения попадания пальцев между движущимися ножами и неподвижными частями инструмента соблюдайте осторожность во время

регулировки газонокосилки.

- ◆ При осмотре ножей помните, что даже при выключенном электропитании ножи могут продолжать двигаться.

Дополнительные правила безопасности при работе колёсными газонокосилками

- ◆ При управлении газонокосилкой крепко удерживайте рукоятку обеими руками.
- ◆ Если в какой-то момент необходимо наклонить газонокосилку, следите, чтобы во время наклона газонокосилки обе руки по-прежнему удерживали рукоятку. Оставляйте обе руки в рабочем положении, пока газонокосилка не будет возвращена на землю.
- ◆ При управлении газонокосилкой никогда не надевайте радио- или музыкальные наушники.
- ◆ Не пытайтесь отрегулировать высоту колёс при включенном двигателе или при нахождении предохранительного ключа в корпусе управления.
- ◆ При останове выключите газонокосилку, отпустив переключатель запуска, дождитесь полной остановки ножа и извлеките предохранительный ключ; только после этого прочистите разгрузочный жёлоб или удалите посторонние предметы из-под корпуса инструмента.
- ◆ Держите руки и ноги на расстоянии от области скашивания.
- ◆ Следите за остротой заточки ножей. Прежде чем прикоснуться к ножу газонокосилки всегда надевайте защитные перчатки.
- ◆ При использовании травосборника регулярно проверяйте его на наличие признаков износа и повреждений. В целях безопасности, при сильном износе замените травосборник.
- ◆ Будьте предельно осторожны при поворачивании или направлении газонокосилки в Вашу сторону.
- ◆ Не помещайте Ваши руки или ноги около и под газонокосилку. Следите, чтобы разгрузочное отверстие всегда оставались чистым.

- ◆ Очистите зону работы газонокосилкой от посторонних предметов, таких как камни, палки, проволока, игрушки, кости и пр., которые могут быть отброшены ножом. Объекты, отброшенные ножом, могут нанести серьезную травму оператору и посторонним лицам. При включенном двигателе всегда стойте позади рукоятки.
- ◆ Никогда не управляйте газонокосилкой босиком или в открытой обуви. Всегда работайте в прочной обуви.
- ◆ Никогда не тяните газонокосилку назад, только в случае крайней необходимости. Во время и перед тем как начать движение назад всегда смотрите вниз и назад.
- ◆ Никогда не направляйте разгружаемый материал на кого-либо. Избегайте разгрузки материала рядом со стенами или ограждениями. Материал может срикошетить на оператора. При пересечении посыпанных гравием поверхностей всегда отпускайте переключатель запуска, чтобы выключить газонокосилку и остановить нож.
- ◆ Никогда не управляйте газонокосилкой при заполненном травосборнике, без защитного ограждения от разгружаемого материала и заднего защитного кожуха или без других предохранительных приспособлений, установленных на месте и функционирующих должным образом. Периодически проверяйте все защитные ограждения и предохранительные приспособления, чтобы убедиться, что они находятся в хорошем рабочем состоянии и выполняют все предназначенные для них функции. Прежде чем продолжить работу, замените поврежденный защитный кожух или другое предохранительное приспособление.
- ◆ Никогда не оставляйте работающую газонокосилку без присмотра. Если Вы собираетесь оставить газонокосилку без присмотра, всегда вынимайте предохранительный ключ.
- ◆ Перед чисткой газонокосилки, снятия травосборника, чистки или разгрузки защитного ограждения

дения, перед тем как оставить газонокосилку без присмотра или перед проведением любого рода регулировок, технического обслуживания или осмотра, всегда отпускайте рукоятку запуска, чтобы остановить двигатель, и дождитесь полной остановки ножа.

- ◆ Управляйте газонокосилкой только при дневном или хорошем искусственном освещении, чтобы с места управления четко видеть все предметы на пути ножа.
- ◆ Не работайте газонокосилкой, если Вы устали, а также находясь под действием алкоголя или понижающих реакцию лекарственных препаратов и других средств. Всегда будьте внимательны, следите за тем, что Вы делаете, и руководствуйтесь здравым смыслом.
- ◆ Избегайте опасной для здоровья окружающей среды. Никогда не работайте газонокосилкой во влажной и мокрой траве, а также не используйте газонокосилку под дождём. Всегда со-

храняйте устойчивость, идите шагом, никогда не бегите.

- ◆ При сильной вибрации газонокосилки отпустите перекладину запуска, дождитесь остановки ножа, извлеките предохранительный ключ, затем немедленно осмотрите инструмент для выявления причины вибрации. Обычно вибрация газонокосилки является предупреждающим сигналом о неисправности. В случае чрезмерной вибрации обратитесь к разделу «Устранение неисправностей».
- ◆ При работе газонокосилкой всегда надевайте защитные очки и респиратор.
- ◆ Использование любых принадлежностей или приспособлений, не рекомендованных к использованию с данной газонокосилкой, может быть опасным. Используйте только принадлежности, одобренные Black & Decker.
- ◆ При работе газонокосилкой никогда не перенапрягайтесь. При работе газонокосилкой всегда сохраняйте равновесие и устойчивую позу.

- ◆ Стригите траву поперек уклона, ни в коем случае не сверху вниз! Будьте особенно внимательны при изменении направления, находясь на склоне.
- ◆ Проверьте рабочую поверхность на наличие отверстий, ям, камней и других скрытых объектов. Неровная поверхность может стать причиной скольжения, что приведет к несчастному случаю. В высокой траве могут скрываться невидимые объекты.
- ◆ Не работайте в мокрой траве или на чрезвычайно крутых склонах. Потеря устойчивого положения может стать причиной скольжения, что приведет к несчастному случаю.
- ◆ Не работайте на краю обрывов, котлованов и насыпей. Вы можете потерять устойчивое положение или баланс.
- ◆ Перед тем как убрать инструмент на хранение, всегда дождитесь его полного остывания.

Безопасность посторонних лиц

- ◆ Данный инструмент не может использоваться людьми (включая детей) со сниженными физическими, сенсорными и умственными способностями или при отсутствии необходимого опыта или навыка, за исключением, если они выполняют работу под присмотром или получили инструкции относительно работы с этим инструментом от лица, отвечающего за их безопасность.
- ◆ Не позволяйте детям играть с инструментом.

Остаточные риски

При работе с данным инструментом возможно возникновение дополнительных остаточных рисков, которые не вошли в описанные здесь правила техники безопасности. Эти риски могут возникнуть при неправильном или продолжительном использовании изделия и т.п.

Несмотря на соблюдение соответствующих инструкций по технике безопасности и использование

предохранительных устройств, некоторые остаточные риски невозможно полностью исключить. К ним относятся:

- ◆ Травмы в результате касания вращающихся/двигающихся частей инструмента.
- ◆ Риск получения травмы во время смены деталей инструмента, ножей или насадок.
- ◆ Риск получения травмы, связанный с продолжительным использованием инструмента. При использовании инструмента в течение продолжительного периода времени делайте регулярные перерывы в работе.
- ◆ Ухудшение слуха.
- ◆ Ущерб здоровью в результате вдыхания пыли в процессе работы с инструментом (например, при обработке древесины, в особенности, дуба, бука и ДВП).

Предупреждающие символы

На инструменте имеются следующие предупреждающие символы:



Внимание! Перед работой прочтите полностью данное руководство по эксплуатации.



Не используйте инструмент под дождём или во влажной среде.



Остерегайтесь острых ножей.

Перед чисткой газонокосилки, снятия травосборника, чистки или разгрузки защитного ограждения, перед тем как оставить газонокосилку без присмотра или перед проведением любого рода регулировок, технического обслуживания или осмотра, всегда вынимайте предохранительный ключ.



Остерегайтесь разлетающихся предметов. Следите, чтобы в зоне работы не было посторонних лиц.



Надевайте защитные очки



Ножи продолжают вращаться после выключения инструмента.



Гарантированная акустическая мощность в соответствии с Директивой 2000/14/ЕС.

Дополнительные меры безопасности при работе с аккумуляторами и зарядными устройствами

Аккумуляторы

- ◆ Ни в коем случае не пытайтесь разобрать аккумулятор.
- ◆ Не погружайте аккумулятор в воду.
- ◆ Не подвергайте аккумулятор воздействию тепла.
- ◆ Не храните в местах, где температура может превысить 40 °С.
- ◆ Заряжайте аккумулятор только при температуре окружающей среды в пределах 10 °С – 40 °С.
- ◆ Заряжайте только зарядными устройствами, входящими в комплект поставки инструмента. Использование неподходящего зарядного устройства может стать причиной поражения электрическим током или перегрева аккумулятора.
- ◆ Утилизируйте отработанные аккумуляторы, следуя инструкциям раздела «Защита окружающей среды».
- ◆ Не повредите/не деформируйте аккумулятор путём прокалывания или удара, поскольку это может создать риск получения травмы и возникновения пожара.
- ◆ Ни в коем случае не пытайтесь заряжать повреждённый аккумулятор!
- ◆ В критических ситуациях из аккумулятора может вытечь жидкость. Если Вы заметили жидкость на аккумуляторе, аккуратно вытрите её тканью. Избегайте контакта с кожей.
- ◆ При попадании жидкости на кожу или в глаза следуйте приведённым ниже инструкциям:
Внимание! Жидкость, вытекшая из аккумулятора, может нанести вред здоровью и повредить оборудование. При попадании электролита на кожу, немедленно смойте его водой. Если появится покраснение, боль или раздражения, немедленно обратитесь за медицинской помощью. При по-

падании жидкости аккумулятора в глаза, немедленно промойте их проточной водой и обратитесь за медицинской помощью.



Ни в коем случае не пытайтесь заряжать повреждённый аккумулятор!

Зарядные устройства

Ваше зарядное устройство было разработано для конкретного напряжения.

Всегда проверяйте, соответствует ли напряжение, указанное на табличке с техническими параметрами, напряжению электросети.

Внимание! Ни в коем случае не пытайтесь заменить зарядный блок стандартным сетевым штепселем.

◆ Используйте Ваше зарядное устройство Black & Decker только для зарядки аккумулятора инструмента, в комплект поставки которого он входит. Аккумуляторы других марок могут взорваться, что приведёт к получению травмы или повреждению электроинструмента.

◆ Ни в коем случае не пытайтесь зарядить непerezаряжаемые аккумуляторы.

◆ Во избежание несчастного случая, замена повреждённого кабеля питания должна производиться только на заводе-изготовителе или в авторизованном сервисном центре Black & Decker.

◆ Не погружайте зарядное устройство в воду.

◆ Не разбирайте зарядное устройство.

◆ Не используйте зарядное устройство в качестве объекта для проведения испытаний.

◆ Зарядка аккумулятора инструмента должна производиться в хорошо проветриваемом месте.



Зарядное устройство предназначено только для использования внутри помещений.



Перед началом работы внимательно прочтите руководство по эксплуатации.

Электробезопасность



Ваше зарядное устройство защищено двойной изоляцией, что исключает потребность в заземляющем проводе. Всегда проверяйте, соответствует ли напряжение, указанное на табличке с техническими параметрами, напряжению электросети. Ни в коем случае не пытайтесь заменить зарядный блок стандартным сетевым штепселем.

- ◆ Во избежание несчастного случая, замена повреждённого кабеля питания должна производиться только на заводе-изготовителе или в авторизованном сервисном центре Black & Decker.

Составные части

Ваш инструмент может содержать все или некоторые из перечисленных ниже составных частей:

1. Предохранительный ключ
2. Переключатель запуска
3. Кнопка разблокировки переключателя запуска
4. Основная рукоятка
5. Кабельные зажимы
6. Верхняя рукоятка
7. Рычаги блокировки верхней рукоятки
8. Индикатор наполненности травосборника
9. Травосборник
10. Нижняя рукоятка
11. Рычаги блокировки нижней рукоятки
12. Подпружиненная дверца задней разгрузки
13. Рукоятка регулировки высоты

14. Крышка отсека для аккумулятора
15. Отпирающая кнопка крышки отсека для аккумулятора
16. Рукоятка

Сборка

Внимание! Перед началом сборки убедитесь, что инструмент выключен и из него извлечён предохранительный ключ и аккумулятор.

Сборка травосборника (Рис. А – С)

Травосборник поставляется в виде трёх отдельных частей. Перед использованием необходима сборка травосборника.

- ◆ Соедините две боковые части травосборника (9) (Рис. А). Убедитесь, что все затворы вошли в пазы.
- ◆ Присоедините к собранному травосборнику дверцу (17). Убедитесь, что все затворы вошли в пазы.

Примечание: Будьте особо осторожны, вставляя затворы в пазы на задней стороне травосборника.

- ◆ Надавите на дверцу, чтобы зафиксировались все затворы. Начните с передней стороны травосборника, постепенно переходя к задней стороне. Убедитесь, что все затворы зафиксированы на месте.

Установка нижней рукоятки (Рис. D и E)

- ◆ Отожмите рычаги блокировки нижней рукоятки (11) от основания газонокосилки.
- ◆ Установите на основание нижнюю рукоятку (10), следя за тем, чтобы все три зубца (18) на нижней рукоятке (10) были обращены вверх.
- ◆ Винтите рычаги блокировки (11) через нижнюю рукоятку в основание газонокосилки. Завинтив рычаги блокировки нижней рукоятки наполовину, закройте рычаги (Рис. E) и убедитесь, что зубцы на рукоятке и основании вошли в зацепление. Если соединение между рукояткой и рычагами блокировки слишком тугое или ослабленное, отрегулируйте глубину завинчивания рычагов и снова закройте их, полностью скрыв зубцы.

Установка верхней рукоятки (Рис. F и G)

- ◆ Используя рычаги блокировки верхней рукоятки (7) и стопорные гайки (19), установите верхнюю рукоятку (6) на нижнюю рукоятку (10), как показано на рисунке.
- ◆ Винтите рычаги блокировки верхней рукоятки (7) через нижнюю рукоятку в стопорные гайки (20). Завинтите рычаги блокировки верхней рукоятки наполовину и закройте рычаги (Рис. G). Если соединение между рукояткой и рычагами блокировки слишком тугое или ослабленное, отрегулируйте глубину завинчивания рычагов и снова закройте их, полностью скрыв зубцы.

Регулирование высоты рукоятки (Рис. H)

- ◆ Отожмите рычаги блокировки нижней рукоятки, как показано на рисунке.

- ◆ Поднимите или опустите нижнюю рукоятку, закрепив её в одном из трёх отмеченных положений рядом с рычагами блокировки нижней рукоятки.
- ◆ Закройте рычаги блокировки нижней рукоятки (11) и убедитесь, что зубцы на рукоятке и основании вошли в зацепление. Если соединение между рукояткой и рычагами блокировки слишком тугое или ослабленное, отрегулируйте глубину завинчивания рычагов и снова закройте их, полностью скрыв зубцы.

Закрепление силового кабеля

Кабель необходимо закреплять при помощи специально предусмотренных для этого зажимов.

- ◆ Закрепите кабель на верхней и нижней рукоятке при помощи кабельных зажимов (5).

Установка травосборника (Рис. I и J)

- ◆ Поднимите заднюю дверцу травосборника (12) и наденьте травосборник (9) на держатели (20).

Регулировка высоты колёс (Рис. K и L)

Ваша газонокосилка оснащена системой быстрой регулировки высоты колёс Black & Decker. Данная система отрегулирует высоту одновременно всех четырех колёс. Газонокосилка имеет шесть положений высоты ножа (от 30 мм до 88 мм). Посмотрите на шкалу на боковой стороне газонокосилки. Указатель будет указывать высоту среза для Вашего газона. Данная установка может рассматриваться как ориентир, когда в следующий раз Вы захотите постричь Ваш газон на той же высоте.

- ◆ Отпустите переключатель запуска (2), чтобы отключить газонокосилку, дождитесь остановки ножа и извлеките предохранительный ключ (1).
- ◆ Чтобы увеличить или уменьшить высоту среза, положите ладонь на упор для руки (21) и оттяните рукоятку регулировки высоты (13) в сторону от корпуса газонокосилки.
- ◆ Переместите рукоятку регулировки высоты (13) на необходимую позицию и переведите её снова к корпусу газонокосилки.

Примечание: Убедитесь, что газонокосилка надёжно зафиксирована в одной из шести позиций.

Извлечение и установка аккумулятора (Рис. O)

Перед извлечением аккумулятора:

- ◆ Поместите газонокосилку на ровную поверхность.
- ◆ Отпустите переключатель запуска (2), чтобы отключить газонокосилку, дождитесь остановки ножа и извлеките предохранительный ключ (1).

Чтобы извлечь аккумулятор:

- ◆ Передвиньте отпирающую кнопку крышки отсека для аккумулятора (15) в сторону передней части газонокосилки и поднимите крышку отсека (14).

- ◆ Извлеките аккумулятор (22) из газонокосилки.

Чтобы установить аккумулятор:

- ◆ Передвиньте отпирающую кнопку крышки отсека для аккумулятора (15) в сторону передней части газонокосилки и поднимите крышку отсека (14).
- ◆ Вставьте аккумулятор (22) в газонокосилку. (Аккумулятор вставляется только в одном-единственном положении.)

Эксплуатация

Внимание! Не форсируйте рабочий процесс. Избегайте перегрузки инструмента.

Зарядка аккумулятора (Рис. M)

Аккумулятор нуждается в зарядке перед первым использованием и если он не обеспечивает достаточную мощность для работ, которые ранее выполнялись легко и быстро. В процессе зарядки аккумулятор может слегка нагреться. Это нормально, и не указывает на наличие какой-либо проблемы.

Внимание! Не заряжайте аккумулятор при температуре окружающей среды ниже 10 °С или выше 40 °С. Рекомендуемая температура зарядки: приблизительно 24 °С.

Примечание: Зарядное устройство не будет заряжать аккумулятор, если температура его элемента ниже 0°С или выше 40°С. Оставьте аккумулятор в зарядном устройстве, и по мере того, как температура элемента приблизится к оптимальной, зарядка аккумулятора начнется автоматически.

- ◆ Чтобы зарядить аккумулятор (22), вставьте его в зарядное устройство (23). Аккумулятор можно вставить в зарядное устройство только в одном-единственном положении. Не прилагайте чрезмерные усилия. Убедитесь, что аккумулятор полностью вставлен в зарядное устройство.
- ◆ Подсоедините зарядное устройство к сетевой розетке и включите его.

Индикатор зарядки (24) начнёт мигать зелёным светом (медленно).

По завершении зарядки индикатор (24) перейдёт в режим непрерывного свечения зелёным светом. Аккумулятор может оставаться в зарядном устройстве при горящем индикаторе в течение неограниченного периода времени. Время от времени светодиодный индикатор будет мигать зелёным светом, означая завершение зарядки аккумулятора. Индикатор зарядки (24) будет гореть на протяжении всего времени, пока аккумулятор будет установлен в зарядном устройстве, подключённом к электрической розетке.

- ◆ Разряженные аккумуляторы заряжайте в течение 1 недели. Срок службы аккумулятора, содержащегося в разряженном состоянии, значительно уменьшается.

Оставление аккумулятора в зарядном устройстве

Аккумулятор может оставаться в зарядном устройстве при горящем индикаторе в течение неограниченного периода времени. Зарядное устройство сохранит аккумулятор полностью заряженным и готовым к работе.

Выявление неисправностей зарядным устройством

При фиксации неисправности самого зарядного устройства или аккумулятора, индикатор зарядки (24) начнет мигать красным светом в ускоренном режиме. Выполните следующие действия:

- ◆ Извлеките и повторно вставьте аккумулятор (22) в зарядное устройство.
- ◆ Если индикатор продолжает часто мигать красным светом, вставьте другой аккумулятор, чтобы убедиться, что процесс зарядки проходит в правильном режиме.
- ◆ Если сменный аккумулятор заряжается правильно, это означает, что первоначальный аккумулятор поврежден и должен быть сдан в сервисный центр на утилизацию.
- ◆ Если при установке сменного аккумулятора наблюдается то же частое мигание, что и при установке первоначального аккумулятора, отнесите зарядное устройство в сервисный центр для тестирования.

Примечание: На определение неисправности аккумулятора может понадобиться приблизительно 30 минут. Если аккумулятор слишком охлажден или слишком перегрет, индикатор зарядки будет чередовать короткие и длинные мигания красным светом.

Индикатор состояния заряда (Рис. N)

Аккумулятор оснащен индикатором состояния заряда. Индикатор используется для отображения текущего уровня заряда аккумулятора во время работы или в процессе зарядки.

- ◆ Нажмите на кнопку индикатора состояние заряда (25).

Предохранительный ключ (Рис. P)

Извлекайте предохранительный ключ:

- ◆ Каждый раз, когда оставляете инструмент без присмотра.
- ◆ Перед устранением забивания.
- ◆ Перед проведением осмотра, чисткой или работой инструментом.
- ◆ После отбрасыванием инструментом постороннего объекта.
- ◆ Каждый раз, когда инструмент начинает чрезмерно вибрировать.

Включение и выключение (Рис. P и Q)

Внимание! Острый подвижный нож. Никогда не пытайтесь принудительно изменить работу данного выключателя и системы предохранительного ключа, это может привести к получению травмы.

Включение

- ◆ Полностью вставьте предохранительный ключ (1) в корпус управления.
- ◆ Нажмите на кнопку разблокировки переключателя запуска (3), расположенную в верхней части корпуса управления.
- ◆ Прижмите переключатель запуска (2) к основной рукоятке (4).

Выключение

- ◆ Чтобы выключить газонокосилку, отпустите переключатель запуска (2).

Когда переключатель запуска (2) вернется в своё исходное положение, она запустит механизм автоматического торможения. Сработает электронный тормоз двигателя, и нож газонокосилки остановит своё вращение в течение 3 секунд или менее.

Индикатор наполненности травосборника (Рис. R)

Данная газонокосилка оснащена устройством, позволяющим быстро увидеть, что травосборник заполнен и нуждается в опорожнении.

- ◆ При работающей газонокосилке и пустом травосборнике индикатор будет находиться в открытом положении (26).
- ◆ При работающей газонокосилке и полном травосборнике индикатор будет находиться в закрытом положении (27).

Рекомендации по оптимальному использованию

- ◆ В первую очередь, газоны должны подстригаться весной, когда высота травы достигает 63-76 мм. Стрижка газона в более ранний сезон сдерживает корневую систему травы, которая самостоятельно обновляется каждую весну. Новая трава должна срезаться, когда ее высота достигнет приблизительно 63 мм.
- ◆ Не удаляйте всю траву под корень за один раз - не более чем 1/3 высоты травы за одну стрижку. Стрижка под корень травмирует поверхностную корневую систему травы, затрудняя впитывание воды из земли Вашим газоном.
- ◆ Стригите сухой газон, чтобы избежать слипания мокрой травы. Если у Вас есть выбор, косите поздней осенью. Это идеальное время для скашивания не только потому, что трава остается сухой, но также потому, что чувствительный свежескошенный участок не будет подвергаться интенсивным солнечным лучам.

- ◆ Чтобы выполнить чистый рез, следите, чтобы нож газонокосилки оставался всегда острым. Это увеличивает производительность газонокосилки и значительно улучшает внешний вид Вашего газона. Тупой нож раздробляет и сминая кончики травы. Это ухудшает здоровый рост Вашего газона и увеличивает восприимчивость к заболеваниям почвы. Повреждённые и смятые кончики травы приобретают коричневатый оттенок, что придаст Вашему газону нездоровый и неухоженный вид. Также тупой нож может удалить молодые побеги травы.
- ◆ Старайтесь косить Ваш газон на одной высоте. Хотя бывают случаи, когда необходимо менять высоту среза в зависимости от времени года, одинаковая высота среза обеспечивает здоровый, красивый внешний вид газона с меньшим количеством сорняков. Косите чаще в периоды быстрого роста. Частое скашивание гарантирует, что не будут видны нижние менее привлекательные слои травы.
- ◆ Если трава на Вашем газоне стала слишком высокой, например, за время отпуска, при скашивании устанавливайте высоту среза на одну-две позиции выше, чем обычно. Через несколько дней при повторном скашивании установите обычную высоту среза и продолжайте косить по привычной схеме. Изменить высоту среза очень просто при использовании системы быстрой регулировки высоты колёс Black & Decker, которая одновременно регулирует все четыре колеса.
- ◆ Весной и осенью или после длительного перерыва в скашивании, трава становится выше и толще. Если при скашивании двигатель постоянно замедляет скорость, попробуйте изменить высоту колёс и высоту среза. Чрезмерная нагрузка двигателя может привести к неровному срезу и быстрой разрядке аккумулятора, что, в свою очередь, может стать причиной перегрузки и останова двигателя.
- ◆ Существует три отличных способа улучшить внешний вид Вашего газона: Часто меняйте направление при скашивании; на склонах косите горизонтально (это также гарантирует безопасность); и не забывайте косить рядами внахлест.

Советы по скашиванию

Примечание: Всегда проверяйте зону работы газонокосилкой и удаляйте все камни, палки, проволоку, кости и прочий мусор, который может быть отброшен ножом.

- ◆ Перемещайтесь поперек склона, ни в коем случае не сверху вниз. Будьте особенно внимательны при изменении направления, находясь на склоне. Не работайте на слишком крутых склонах. Всегда устойчиво стойте на ногах.
- ◆ При пересечении посыпанных гравием поверхностей всегда отпускайте перекладину запуска (2), чтобы

предотвратить отбрасывание камней вращающимся ножом.

- ◆ При скашивании на неровных поверхностях или при наличии высоких сорняков всегда устанавливайте самую высокую высоту среза. Удаление слишком большого количества травы за один раз может стать причиной перегрузки двигателя, что приведет к останову газонокосилки. См. раздел «Возможные неисправности и способы их устранения».

Если травосборник (9) используется в сезон быстрого роста, трава имеет тенденцию забивать разгрузочное отверстие.

- ◆ Отпустите перекладину запуска (2), чтобы отключить газонокосилку, и извлеките предохранительный ключ (1).
- ◆ Снимите травосборник (9) и потрясите его, стряхивая траву в нижнюю часть травосборника.
- ◆ Удалите всю траву и мусор, скопившийся вокруг разгрузочного отверстия.
- ◆ Установите на место травосборник (9).

Если газонокосилка начинает сильно вибрировать:

- ◆ Немедленно отпустите перекладину запуска (2), чтобы отключить газонокосилку, и извлеките предохранительный ключ (1) и аккумулятор (22).
- ◆ Определите причину вибрации. Вибрация является предупреждением. Не используйте газонокосилку, пока не будет проведена техническая проверка. См. раздел «Возможные неисправности и способы их устранения» в руководстве по эксплуатации.

Примечание: При оставлении газонокосилки без присмотра даже на короткий период времени всегда отпускайте перекладину запуска, выключая газонокосилку, и извлеките предохранительный ключ.

Следующие рекомендации помогут достичь оптимального рабочего времени при работе аккумуляторной газонокосилкой:

- ◆ Замедляйте движение на участках, где трава особенно высокая или толстая.
- ◆ Не косите влажную траву.
- ◆ Косите Ваш газон часто, особенно в периоды активного роста травы.

Техническое обслуживание

Ваш электрический/аккумуляторный инструмент Black & Decker рассчитан на работу в течение продолжительного времени при минимальном техническом обслуживании. Срок службы и надёжность инструмента увеличивается при правильном уходе и регулярной чистке. Ваше зарядное устройство не требует никакого дополнительного технического обслуживания, кроме регулярной чистки.

Внимание! Перед проведением технического обслуживания электрического/аккумуляторного инструмента:

- ◆ Выключите инструмент и отключите его от источника питания.
- ◆ Или выключите инструмент и извлеките из него аккумулятор, если инструмент оснащён съёмным аккумулятором.
- ◆ В случае наличия встроенного аккумулятора, полностью разгрузите аккумулятор и выключите инструмент.
- ◆ Перед чисткой зарядного устройства отключите его от источника питания. Ваше зарядное устройство не требует никакого дополнительного технического обслуживания, кроме регулярной чистки.
- ◆ Регулярно очищайте вентиляционные отверстия инструмента/зарядного устройства мягкой щёткой или сухой тканью.
- ◆ Регулярно очищайте корпус двигателя влажной тканью. Не используйте абразивные чистящие средства, а также чистящие средства на основе растворителей.
- ◆ Регулярно очищайте защитный кожух от травы и грязи с помощью тупоного скребка.

Снятие и установка ножа (Рис. S, T и U)

Внимание! Не касайтесь ножа, пока не будет извлечён предохранительный ключ, и нож полностью не остановится.

- ◆ Отпустите перекладину запуска (2), чтобы отключить газонокосилку, дождитесь остановки ножа и извлеките предохранительный ключ (1).
- ◆ Подготовьте деревянную заготовку (приблизительно 50x100 мм и длиной 600 мм) для предотвращения вращения ножа при удалении фланцевой гайки (29).
- ◆ Поставьте газонокосилку набок.

Внимание! Наденьте перчатки и защитные очки. Будьте осторожны – края ножа острые!

- ◆ Установите деревянную заготовку (28) и удалите фланцевую гайку (29), используя гаечный ключ 13 мм (Рис. S).
- ◆ Снимите шайбу (30), нож (31), направляющий блок ножа (32) и измельчитель (33) (Рис. T). Проверьте направляющий блок ножа (32) и измельчитель (33) на наличие повреждений, при необходимости замените.

При установке ножа убедитесь, что край ножа для среза травы (обозначен с обратной стороны стрелкой) обращён к земле при возвращении газонокосилки в нормальное вертикальное положение.

- ◆ Установите измельчитель (33). Убедитесь, что лезвия измельчителя (34) направлены в сторону газонокосилки.
- ◆ Установите направляющий блок ножа (32). Убедитесь, что два D-образных штыря (35) направлены в сторону от газонокосилки.
- ◆ Убедитесь, что плоские грани измельчителя (33) и направляющего блока ножа (32) совмещены с плоскими гранями шпинделя.

- ◆ Установите нож (31) на направляющий блок (32), на правив стрелки наружу.
- ◆ Установите деревянную заготовку (28), чтобы предотвратить вращение ножа (31) (Рис. U).
- ◆ Установите шайбу (30) и фланцевую гайку (29) и затяните её 13 мм ключом.

Заточка ножа (Рис. V)

Для наилучшей производительности, следите за остротой заточки ножа. Тупой нож не будет чисто срезать траву и правильно ее мульчировать.

Внимание! Всегда следите, чтобы был извлечён предохранительный ключ.

Внимание! При снятии, заточке и установке ножа на место всегда надевайте защитные очки.

При нормальных условиях, обычно, достаточно двух заточек в течение сезона скашивания. Песок быстро затупляет лезвие ножа. Если почва Вашего газона содержит много песка, может потребоваться более частая заточка ножа.

- ◆ Немедленно заменяйте повреждённый приводной ремень или нож.

При заточке ножа:

- ◆ Убедитесь, что нож сбалансирован.
- ◆ Затачивайте нож под первоначальным углом среза.
- ◆ Затачивайте режущие края на обоих концах ножа, удаляя равные количества материала с обеих сторон.

При заточке ножа, закреплённого в тисках (Рис. V)

- ◆ Отпустите перекладину запуска (2), чтобы отключить газонокосилку, и дождитесь полной остановки ножа.
- ◆ Извлеките предохранительный ключ (1), извлеките аккумулятор (22) и переверните газонокосилку набок.
- ◆ Снимите с газонокосилки нож (31), следуя инструкциям по снятию и установке ножа.

Внимание! Надевайте перчатки и защитные очки и будьте осторожны с острыми краями ножа.

- ◆ Зажмите нож (31) в тисках.
- ◆ Осторожно шлифуйте края лезвия мелкозернистым напильником или точильным камнем под первоначальным углом среза.
- ◆ Проверьте балансировку ножа, следуя инструкциям по балансировке ножа.
- ◆ Установите нож (31) на газонокосилку, следуя инструкциям по снятию и установке ножа.

Балансировка ножа (Рис. W)

- ◆ Чтобы проверить балансировку ножа, установите его отверстием на гвоздь или отвертку, горизонтально зажатую в тисках. Если один из концов ножа поворачивается вниз, подточите этот конец, пока нож не будет полностью сбалансирован.

Смазка

Смазка не требуется. Не смазывайте колёса. Они оснащены пластиковыми подшипниками, которым смазка не требуется.

Чистка

- ◆ Отпустите перекладину запуска (2), чтобы отключить газонокосилку, и дождитесь полной остановки ножа.
- ◆ Извлеките предохранительный ключ (1).
- ◆ Для чистки газонокосилки используйте только слабый мыльный раствор и влажную ткань.
- ◆ Инструментом с тупым носом счистите всю грязь, скопившуюся на задней поверхности газонокосилки.
- ◆ После нескольких использований проверьте все открытые крепления на прочность затяжки.

Предотвращение коррозии

Удобрения и другие садовые химикаты содержат вещества, которые значительно ускоряют коррозию металлов. Если вы косили на участках с использованием удобрений и химикатов, газонокосилка должна быть очищена сразу же после скашивания следующим образом:

- ◆ Отпустите перекладину запуска (2), чтобы отключить газонокосилку, и дождитесь полной остановки ножа.
- ◆ Извлеките предохранительный ключ (1).
- ◆ Протрите все выступающие части влажной тканью.

Транспортировка и хранение

Внимание! Вращающийся нож может стать причиной получения тяжелой травмы. Перед поднятием, переноской или уборкой на хранение газонокосилки, отпустите перекладину запуска, чтобы отключить газонокосилку, и извлеките предохранительный ключ (1). Храните в сухом месте.

Примечание: Если предварительно извлечь аккумулятор, газонокосилка не будет такой тяжелой для подъема. Не поднимайте газонокосилку за затвор.

Хранение

При влажном климате рекомендуется оставлять аккумулятор на зарядном устройстве постоянно, для обеспечения оптимальной производительности.

Аккумулятор может храниться отдельно от зарядного устройства, если соблюдены следующие условия:

- ◆ Перед уборкой на хранение аккумулятор полностью заряжен.
- ◆ Средняя температура в месте хранения ниже 10°C.

Возможные неисправности и способы их устранения

В случае возникновения нарушений в работе инструмента, выполняйте приведенные ниже указания. Если неисправность своими силами устранить не удастся, обратитесь в авторизованный сервисный центр Black & Decker.

Внимание! Прежде чем приступить к устранению неисправностей отпустите перекладину запуска, чтобы отключить газонокосилку, дождитесь остановки ножа и извлеките предохранительный ключ.

Проблема	Возможное решение
Инструмент не работает	Перед тем как нажать на перекладину запуска убедитесь, что правильно установлен предохранительный ключ и полностью нажата кнопка разблокировки перекладки запуска.
	Для выключения инструмента отпустите перекладину запуска. Извлеките предохранительный ключ и аккумулятор, переверните газонокосилку и проверьте наличие помех для вращения ножа.
	Убедитесь, что отсек для аккумулятора не засорён, а сам аккумулятор правильно установлен в отсеке.
	Проверьте, полностью ли заряжен аккумулятор. Нажмите на кнопку индикатора состояния заряда. При необходимости зарядите аккумулятор.
В процессе работы останавливается двигатель	Для выключения инструмента отпустите перекладину запуска. Извлеките предохранительный ключ и аккумулятор, переверните газонокосилку и проверьте наличие помех для вращения ножа.
	Установите максимальную высоту колёс и снова включите газонокосилку.
	Убедитесь, что отсек для аккумулятора не засорён, а сам аккумулятор правильно установлен в отсеке.
	Проверьте, полностью ли заряжен аккумулятор. Нажмите на кнопку индикатора состояния заряда. При необходимости зарядите аккумулятор.
Инструмент скашивает неравномерно или имеются сбои в работе двигателя	Избегайте перегрузки газонокосилки. Снизьте темп скашивания или увеличьте высоту среза.
	Проверьте, полностью ли заряжен аккумулятор. Нажмите на кнопку индикатора состояния заряда. При необходимости зарядите аккумулятор.
	Для выключения инструмента отпустите перекладину запуска. Извлеките предохранительный ключ и аккумулятор. Включите газонокосилку и проверьте: Остроту заточки ножа – Следите, чтобы нож всегда оставался остро заточенным. Днище и разгрузочный жёлоб на наличие засорения.
Газонокосилка с трудом передвигается	Установлена слишком малая высота колёс для обработки Вашего газона. Увеличьте высоту среза.
	Увеличьте высоту среза, приподняв днище газонокосилки над травой. Проверьте, что каждое колесо вращается без помех.

Проблема	Возможное решение
Газонокосилка издаёт сильный шум и вибрирует	Для выключения инструмента отпустите переключатель запуска. Извлеките предохранительный ключ и аккумулятор. Переверните газонокосилку набок и осмотрите нож. Убедитесь, что он не погнут и не повреждён. Повреждённый нож замените сменным ножом Black & Decker. Если повреждено днище, отнесите газонокосилку в авторизованный сервисный центр Black & Decker.
	Если нет видимых повреждений ножа, но газонокосилка продолжает сильно вибрировать: Отпустите переключатель запуска, чтобы отключить газонокосилку, извлеките предохранительный ключ и аккумулятор, затем снимите нож. Переверните нож на 180° и установите его на место. Если газонокосилка продолжает вибрировать, отнесите её в авторизованный сервисный центр Black & Decker.
Газонокосилка не собирает скошенную траву.	Засорён разгрузочный жёлоб. Для выключения инструмента отпустите переключатель запуска. Извлеките предохранительный ключ и аккумулятор. Прочистите жёлоб от скошенной травы.
	Было срезано слишком много травы. Отрегулируйте высоту колёс, уменьшив высоту среза.
	Травосборник полностью заполнен. Чаще опорожняйте травосборник.

Защита окружающей среды



Раздельный сбор. Данное изделие нельзя утилизировать вместе с обычными бытовыми отходами.

Если однажды Вы захотите заменить Ваше изделие Black & Decker или Вы больше в нем не нуждаетесь, не выбрасывайте его вместе с бытовыми отходами. Отнесите изделие в специальный приёмный пункт.



Раздельный сбор изделий с истекшим сроком службы и их упаковок позволяет пускать их в переработку и повторно использовать. Использование переработанных материалов помогает защищать окружающую среду от загрязнения и снижает расход сырьевых материалов.

Местное законодательство может обеспечить сбор старых электрических продуктов отдельно от бытового мусора на муниципальных свалках отходов, или Вы можете сдавать их в торговом предприятии при покупке нового изделия.

Фирма Black & Decker обеспечивает приём и переработку отслуживших свой срок изделий Black & Decker. Чтобы воспользоваться этой услугой, Вы можете сдать Ваше изделие в любой авторизованный сервисный центр, который собирает их по нашему поручению.

Вы можете узнать место нахождения Вашего ближайшего авторизованного сервисного центра, обратившись в Ваш местный офис Black & Decker по адресу, указанному в данном руководстве по эксплуатации. Кроме того, список авторизованных сервисных центров Black & Decker и полную информацию о нашем послепродажном обслуживании и контактах Вы можете найти в интернете по адресу: www.2helpU.com

Аккумуляторы



По окончании срока службы утилизируйте отработанные аккумуляторы безопасным для окружающей среды способом:

- ◆ Полностью разрядите аккумулятор, затем извлеките его из инструмента.
- ◆ NiCd, NiMH и Li-Ion аккумуляторы подлежат переработке. Поместите аккумулятор (аккумуляторы) в подходящую упаковку, исключив возможность короткого замыкания контактов. Сдайте их в любой авторизованный сервисный центр или в местный пункт переработки.
- ◆ Не допускайте короткого замыкания контактов аккумулятора.
- ◆ Не бросайте аккумулятор в огонь - это может послужить причиной взрыва или получения тяжелой травмы.

Технические характеристики

		CLM3820 H 1
Входное напряжение	В пост. тока	36
Число оборотов без нагрузки	об/мин.	3 500
Вес	кг	16,2
Аккумулятор		BL2036
Напряжение питания	В пост. тока	36
Ёмкость	Ач	2
Тип аккумулятора		Li-Ion
Зарядное устройство		LCS36 typ 1
Напряжение питания	В перем. тока	230
Выходное напряжение	В пост. тока	36
Выходной ток	мА	1 300
Приблизительное время зарядки	ч	1,5 - 2,0

Вибрационная нагрузка на руку/плечо:
= < 2,5 м/с², погрешность (К) = 1,5 м/с²

L_{рА} (звуковое давление) 80 дБ(А)
Погрешность (К) = 3 дБ(А)

Зона работы:

- ◆ Данная газонокосилка может обработать участок площадью 300 м² на одном аккумуляторе 2 Ач.
- ◆ Обработка данного участка (300 м²) достигается при наличии одного полностью заряженного аккумулятора 2 Ач, сухих погодных условий и установке рукоятки регулировки высоты в положение 6 при наличии невысокой травы.
- ◆ При работе во влажных условиях, установке более низкой высоты или наличии более высокой травы площадь обработанного участка может быть менее 300 м².

Декларация соответствия ЕС

ДИРЕКТИВА ПО МЕХАНИЧЕСКОМУ ОБОРУДОВАНИЮ
ДИРЕКТИВА ПО ШУМАМ, ПРОИЗВОДИМЫМ ВНЕ
ПОМЕЩЕНИЙ



CLM3820

Black & Decker заявляет, что продукты, обозначенные в разделе «Технические характеристики», полностью соответствуют стандартам: 2006/42/ЕС, EN 60335-1, EN 60335-2-77

2000/14/ЕС, Колёсная газонокосилка, $L \leq 50$ см, Приложение VI

TÜV SÜD Product Service GmbH, Ridlstraße 65,
80339 München, Germany

Идентификационный Номер Уполномоченного Органа:
0123

Уровень акустической мощности, измеренный в соответствии с 2000/14/ЕС (Статья 12, Приложение III, $L \leq 50$ см):

L_{WA} (измеренная акустическая мощность) 93 дБ(А)

Погрешность (К) = 3 дБ(А)

L_{WA} (гарантированная акустическая мощность) 96 дБ(А)

Данные продукты также соответствуют Директивам 2004/108/ЕС и 2011/65/EU. За дополнительной информацией обращайтесь в Black & Decker по указанному ниже адресу или по адресу, указанному на последней странице руководства.

Нижеподписавшееся лицо полностью отвечает за соответствие технических данных и делает это заявление от имени фирмы Black & Decker.

Кевин Хьюитт
(Kevin Hewitt)

Вице-президент отдела мирового проектирования
Black & Decker Europe, 210 Bath Road, Slough,
Berkshire, SL1 3YD
United Kingdom
03/01/2014

Black & Decker

Гарантийные условия

Уважаемый покупатель!

1. Поздравляем Вас с покупкой высококачественного изделия Black & Decker и выражаем признательность за Ваш выбор.
2. При покупке изделия требуйте проверки его комплектности и исправности в Вашем присутствии, инструкцию по эксплуатации и заполненный гарантийный талон на русском языке.
В гарантийном талоне должны быть внесены: модель, дата продажи, серийный номер, дата производства инструмента; название, печать и подпись торговой организации. При отсутствии у Вас правильно заполненного гарантийного талона, а также несоответствия указанных в нем данных мы будем вынуждены отклонить Ваши претензии по качеству данного изделия.
3. Во избежание недоразумений убедительно просим Вас перед началом работы с изделием внимательно ознакомиться с инструкцией по его эксплуатации. Правовой основой настоящих гарантийных условий является действующее Законодательство. Гарантийный срок на данное изделие составляет 24 месяца и исчисляется со дня продажи. В случае устранения недостатков изделия, гарантийный срок продлевается на период его нахождения в ремонте. Срок службы изделия составляет 5 лет со дня продажи.
4. В случае возникновения каких-либо проблем в процессе эксплуатации изделия рекомендуем Вам обращаться только в уполномоченные сервисные центры Black & Decker, адреса и телефоны которых Вы сможете найти в гарантийном талоне, на сайте www.2helpU.com или узнать в магазине. Наши сервисные станции - это не только квалифицированный ремонт, но и широкий ассортимент запчастей и принадлежностей.
5. Производитель рекомендует проводить периодическую проверку и техническое обслуживание изделия в уполномоченных сервисных центрах.
6. Наши гарантийные обязательства распространяются только на неисправности, выявленные в течение гарантийного срока и вызванные дефектами производства и \ или материалов.
7. **Гарантийные условия не распространяются на неисправности изделия, возникшие в результате:**
 - 7.1. Несоблюдения пользователем предписаний инструкции по эксплуатации изделия, применения изделия не по назначению, неправильном хранении, использования принадлежностей, расходных материалов и запчастей, не предусмотренных производителем.
 - 7.2. Механического повреждения (сколы, трещины и разрушения) внутренних и внешних деталей изделия, основных и вспомогательных рукояток, сетевого электрического кабеля, вызванного внешним ударным или любым иным воздействием.
 - 7.3. Попадания в вентиляционные отверстия и проникновение внутрь изделия посторонних предметов, материалов или веществ, не являющихся отходами, сопровождающими применение изделия по назначению, такими как: стружка, опилки, песок, и пр.
 - 7.4. Воздействий на изделие неблагоприятных атмосферных и иных внешних факторов, таких как дождь, снег, повышенная влажность, нагрев, агрессивные среды, несоответствие параметров питающей электросети, указанных на инструменте.
 - 7.5. Стихийного бедствия. Повреждение или утрата изделия, связанное с непредвиденными бедствиями, стихийными явлениями, в том числе вследствие действия непреодолимой силы (пожар, молния, потоп и другие природные явления), а так же вследствие перепадов напряжения в электросети и другими причинами, которые находятся вне контроля производителя.
8. **Гарантийные условия не распространяются:**
 - 8.1. На инструменты, подвергавшиеся вскрытию, ремонту или модификации вне уполномоченного сервисного центра.
 - 8.2. На детали и узлы, имеющие следы естественного износа, такие как: приводные ремни и колеса, угольные щетки, смазка, подшипники, зубчатое зацепление редукторов, резиновые уплотнения, сальники, направляющие ролики, муфты, выключатели, бойки, толкатели, стволы, и т.п.
 - 8.3. На сменные части: патроны, цанги, зажимные гайки и фланцы, фильтры, аккумуляторные батареи, ножи, шлифовальные подошвы, цепи, звездочки, пильные шины, защитные кожухи, пилки, абразивы, пильные и абразивные диски, фрезы, сверла, буры и т.п.
 - 8.4. На неисправности, возникшие в результате перегрузки инструмента (как механической, так и электрической), повлекшей выход из строя одновременно двух и более деталей и узлов, таких как: ротора и статора, обеих обмоток статора, ведомой и ведущей шестерни редуктора или других узлов и деталей. К безусловным признакам перегрузки изделия относятся, помимо прочего: появление цветов побежалости, деформация или оплавление деталей и узлов изделия, потемнение или обугливание изоляции проводов электродвигателя под воздействием высокой температуры.

GB WARRANTY CARD

BY ГАРАНТИЙНЫЙ ТАЛОН

RUS ГАРАНТИЙНЫЙ ТАЛОН

KZ КЕПІЛДІК ТАЛОН

UA ГАРАНТІЙНИЙ ТАЛОН

UZ ГАРАНТИЯ ЧИПТАСИ



GB months

RUS месяца

UA місяця

24

BY месяца

KZ ай

UZ ой

GB Serial No.	Date of sale	Selling stamp, Signature
RUS Серийный номер	Дата продажи	Печать и подпись торговой организации
UA Серійний номер	Дата продажу	Печатка та підпис торгівельної організації
BY Серыйны нумар	Дата продажы	Пячатка і подпіс гандлёвай установы
KZ Сериялық нөмір	Сату күні	Сауда ұйымының мөрі мен қолтанбасы
UZ Серия сони	Сотилган куни	Савдо корхонанинг мухр ва имзоси

№ 1

Order No. / Заказ № / Замовлення №

Date of receipt/Дата поступления/Дата приёму

Date of receipt/Дата выдачи/Дата видання

Stamp and signature of the service centre/
Печать и подпись сервисного центра/
Печатка та підпис сервісного центру



№ 1

№ 2

Order No. / Заказ № / Замовлення №

Date of receipt/Дата поступления/Дата приёму

Date of receipt/Дата выдачи/Дата видання

Stamp and signature of the service centre/
Печать и подпись сервисного центра/
Печатка та підпис сервісного центру

№ 2

№ 3

Order No. / Заказ № / Замовлення №

Date of receipt/Дата поступления/Дата приёму

Date of receipt/Дата выдачи/Дата видання

Stamp and signature of the service centre/
Печать и подпись сервисного центра/
Печатка та підпис сервісного центру

№ 3

№ 4

Order No. / Заказ № / Замовлення №

Date of receipt/Дата поступления/Дата приёму

Date of receipt/Дата выдачи/Дата видання

Stamp and signature of the service centre/
Печать и подпись сервисного центра/
Печатка та підпис сервісного центру

№ 4

Order No. / Заказ № / Замовлення №

Date of receipt/Дата поступления/Дата приёму

Stamp and signature of the service centre/
Печать и подпись сервисного центра/
Печатка та підпис сервісного центру

Order No. / Заказ № / Замовлення №

Date of receipt/Дата поступления/Дата приёму

Stamp and signature of the service centre/
Печать и подпись сервисного центра/
Печатка та підпис сервісного центру

Order No. / Заказ № / Замовлення №

Date of receipt/Дата поступления/Дата приёму

Stamp and signature of the service centre/
Печать и подпись сервисного центра/
Печатка та підпис сервісного центру

Order No. / Заказ № / Замовлення №

Date of receipt/Дата поступления/Дата приёму

Stamp and signature of the service centre/
Печать и подпись сервисного центра/
Печатка та підпис сервісного центру

№ 4

Заказ №/Тапсырыс №/Буюртма №

Дата прывёмкі/Кабылдау күні/Кабул килинган күни

Дата выдачы/Беру күні/Кайтарыб берилган күни

№ 3

Заказ №/Тапсырыс №/Буюртма №

Дата прывёмкі/Кабылдау күні/Кабул килинган күни

Дата выдачы/Беру күні/Кайтарыб берилган күни

№ 2

Заказ №/Тапсырыс №/Буюртма №

Дата прывёмкі/Кабылдау күні/Кабул килинган күни

Дата выдачы/Беру күні/Кайтарыб берилган күни

№ 1

Заказ №/Тапсырыс №/Буюртма №

Дата прывёмкі/Кабылдау күні/Кабул килинган күни

Дата выдачы/Беру күні/Кайтарыб берилган күни

Пячатка і подпіс сэрвіснага цэнтра/
Сервис орталыгының мөрі мен қолтанбасы/
Сервис марказининг мухр ва имзоси

Пячатка і подпіс сэрвіснага цэнтра/
Сервис орталыгының мөрі мен қолтанбасы/
Сервис марказининг мухр ва имзоси

Пячатка і подпіс сэрвіснага цэнтра/
Сервис орталыгының мөрі мен қолтанбасы/
Сервис марказининг мухр ва имзоси

Пячатка і подпіс сэрвіснага цэнтра/
Сервис орталыгының мөрі мен қолтанбасы/
Сервис марказининг мухр ва имзоси

№ 4

Заказ №/Тапсырыс №/Буюртма №

Дата прывёмкі/Кабылдау күні/Кабул килинган күни

№ 3

Заказ №/Тапсырыс №/Буюртма №

Дата прывёмкі/Кабылдау күні/Кабул килинган күни

№ 2

Заказ №/Тапсырыс №/Буюртма №

Дата прывёмкі/Кабылдау күні/Кабул килинган күни

№ 1

Заказ №/Тапсырыс №/Буюртма №

Дата прывёмкі/Кабылдау күні/Кабул килинган күни



Пячатка і подпіс сэрвіснага цэнтра/
Сервис орталыгының мөрі мен қолтанбасы/
Сервис марказининг мухр ва имзоси

Пячатка і подпіс сэрвіснага цэнтра/
Сервис орталыгының мөрі мен қолтанбасы/
Сервис марказининг мухр ва имзоси

Пячатка і подпіс сэрвіснага цэнтра/
Сервис орталыгының мөрі мен қолтанбасы/
Сервис марказининг мухр ва имзоси

Пячатка і подпіс сэрвіснага цэнтра/
Сервис орталыгының мөрі мен қолтанбасы/
Сервис марказининг мухр ва имзоси

BY

KZ

UZ

АВТОРИЗОВАННЫЕ СЕРВИСНЫЕ ЦЕНТРЫ



Город	Адрес	Телефон
Альметьевск	423451, ул. Тухватуллина, база Смарт	(8553) 30-01-01
Ангарск	665800, ул. Рабочего Штаба, д. 89	(3955) 77-91-02
Архангельск	163071, ул. пр. Тимме, д. 23	(8182) 27-00-49, 29-35-86, 61-64-88
Астрахань	414057, ул. Рождественского, д. 1 Ж	(8512) 35-14-46, 35-14-46
Астрахань	414051, ул. 5-я Литейная, д. 30	(8512) 59-97-00, (908) 617-20-86
Астрахань	414014, ул. Ярославская, д. 34	(8512) 45-03-21
Ачинск	662150, ул. Дзержинского, д. 36	(39151) 6-23-22
Барнаул	656010, ул. пр-т Ленина, д. 73	(3852) 61-77-12
Барнаул	656067, ул. Балтийская д. 66	(3852) 45-58-47
Белгород	308002, ул. Богдана Хмельницкого пр-т, д. 133 В	(4722) 31-82-48, 34-61-29
Белгород	308007, ул. Костюкова, д. 1	(4722) 55-26-43
Благовещенск	675014, ул. Кольцевая, д. 43	(4162) 42-30-70
Бор	606440, ул. Первомайская, д. 7 А	(83159) 9-35-58
Братск	665700, ул. Индустриальный пр-д, д. 5 А, пав. 12	(3953) 40-90-23
Брянск	241035, ул. Бурова, д. 14	(4832) 68-71-75, 33-34-06, 33-12-06
Брянск	241037, ул. Красноармейская, д. 103	(4832) 41-71-44, 33-34-09
Великие Луки	182100, ул. Мурманская, д. 16	(81153) 3-71-20
Владивосток	690105, ул. Бородинская, д. 46/50, к. 306	(423) 234-57-12, 246-32-47
Владикавказ	362003, ул. Калоева, д. 400	(8672) 51-32-23, 74-59-77
Владимир	600022, ул. пр-кт Ленина, д. 44	(4922) 38-27-90
Владимир	600035, ул. Куйбышева, д. 4	(4922) 37-06-05
Волгоград	400074, ул. Козловская, д. 20	(8442) 94-52-49
Волгоград	400055, ул. Фадеева, д. 29	(8442) 55-00-11
Волгоград	400137, ул. 30 Лет Победы, д. 16	(8442) 55-00-11
Волжский	404106, ул. Большевикская, д. 70 Б	(8443) 55-00-99
Вологда	160022, ул. Можайского, д. 44	(8172) 74-30-63
Воронеж	394026, ул. Текстильщиков, д. 2 корп. 3 (Z)	(473) 261-96-35
Воткинск	427430, ул. Садовникова, д. 17	(950) 171-60-05
Екатеринбург	620026, ул. Розы Люксембург, д. 67 А	(343) 251-94-94
Екатеринбург	620026, ул. Шефская, д. 3, корп. А	(343) 219-28-47, 264-04-40
Иваново	153034, ул. Смирнова, д. 95	(4932) 47-54-14, 32-65-42
Иваново	153000, ул. Красногвардейская д. 33	(4932) 30-67-00
Ижевск	426006, ул. Телегина, д. 30	(3412) 93-24-19
Ижевск	426011, ул. Майская, д. 30	(3412) 73-95-85
Иркутск	664075, ул. Байкальская, д. 239, корп. 7	(3952) 22-60-29, 22-87-24
Иркутск	664035, ул. Рабочего штаба, д. 87	(3952) 77-91-02, 77-93-87
Йошкар-Ола	424000, ул. Машиностроителей, д. 2 Б	(8362) 41-97-70
Казань	420029, ул. Сибирский Тракт, д. 34 корп. 12	(843) 211-99-01 (02.03.04)
Казань	420136, ул. Маршала Чуйкова, д. 25	(843) 525-44-15
Казань	420140, ул. Ломжинская, д. 16 А	(843) 262-01-01, 262-27-65
Калининград	236001, ул. Московский пр., д. 253	(4012) 59-06-06, 59-06-13
Калуга	248000, ул. Карла Либкнехта, д. 31	(4842) 23-65-03, (920) 617-81-91
Камышин	403873, ул. Пролетарская, д. 111 Б	(84457) 5-27-27
Кемерово	650044, ул. Абызова, д. 12 А	(3842) 64-01-01, 64-28-00
Киров	610020, ул. Труда, д. 71	(8332) 64-66-56
Киров	630004, ул. Ленина, д. 54	(8332) 35-80-24, 35-80-25
Ковров	601916, ул. Летняя, д. 24 А	(49232) 4-58-66
Кострома	156026, ул. Северной правды, д. 41	(4942) 32-59-91
Кострома	156026, ул. Северной правды, д. 41 А	(4942) 32-59-91, (910) 376-00-10
Краснодар	445000, ул. Новороссийская, д. 174 А	(989) 800-86-32, (918) 977-76-22
Красноярск	660121, ул. Парашютная, д. 15	(3912) 61-98-99, 61-98-95
Красноярск	660022, ул. Аэровокзальная, д. 21 стр. 2	(3912) 41-86-40
Курск	305000, ул. Невского, д. 13 Б	(4712) 38-90-65
Липецк	398001, ул. 8 Марта, д. 13	(4742) 74-06-96, 35-32-15
Липецк	398035, ул. Космонавтов, д. 43	(4742) 31-92-69, 79
Магнитогорск	455045, ул. Свободы, д. 7	(3519) 49-26-77
Москва	121471, ул. Гвардейская, д. 3, к.1	(495) 737-81-59, 444-10-70
Мурманск	183038, ул. Ленина пр-т, д. 45	(8152) 47-47-25
Муром	602266, ул. Владимирское шоссе, д. 12	(49234) 2-63-41
Набережные Челны	423803, ул. Сармановский тракт, д. 60	(8552) 33-23-12, 44-49-99
Нальчик	360004, ул. Кирова, д. 137	(8662) 40-29-83
Нижний Новгород	603124, ул. Московское ш., д. 300	(831) 275-35-03
Нижний Новгород	603089, ул. Полтавская, д. 32	(831) 416-78-80, 416-78-70
Нижний Новгород	603086, ул. Должанская, д. 6 Б	(831) 281-81-91
Новокузнецк	654041, ул. пр. Октябрьский, д. 58	(3843) 73-83-17
Новомосковск	301660, ул. Мира, д.17 А	(48762) 7-90-37
Новороссийск	353920, ул. Героев Десантников, д. 61	(8617) 63-50-10
Новосибирск	630091, ул. Советская, д. 52	(3832) 20-00-30
Обнинск	249034, ул. Кабицинская Гос Заря №244	(48439) 9-07-46
Омск	644001, ул. Шебалдина, д. 199, к. 1	(3812) 36-65-09, 36-64-33
Орел	302030, ул. Старо-Московская, д. 7	(4862) 54-36-07
Оренбург	460050, ул. Томилинская д. 238/1	(3532) 53-26-11, 27-87-97
Орск	462421, ул. Новосибирская, д. 90	(3537) 42-10-99
Орск	462421, ул. Новосибирская, д. 211	(3537) 28-15-29
Пенза	440600, ул. Гладкова, д. 10	(8412) 55-32-27
Пермь	614064, ул. Героев Хасана, д. 41	(342) 240-25-39, 240-25-38
Петрозаводск	185031, ул. Заводская, д. 4	(8142) 74-72-42, 77-15-77
Псков	180006, ул. Первомайская, д. 33	(8112) 72-45-55, 72-30-56
Пятигорск	357500, ул. Суворовский проезд, д. 1 А	(8793) 38-27-57
Ростов-на-Дону	344004, ул. Нансена, д. 140	(863) 207-21-06, 279-03-05

	Ростов-на-Дону	344079, ул. Нансена, д. 77	(863) 295-74-65
	Рязань	390000, ул. Кольцова, д. 14	(4912) 28-20-16, (800) 100-80-33
	Рязань	390037, ул. Советской Армии, д. 5	(4912) 32-07-81
	Самара	443052, ул. Земеца, д. 25	(846) 955-24-14
	Самара	443080, ул. 4-й проезд, д. 66	(846) 342-52-61
	Санкт-Петербург	190103, ул. наб. Обводного канала, д. 187, литер Д	(812) 777-0-111, 251-83-39
	Санкт-Петербург	190013, ул. Рузовская, д. 5/13, литер А, пом. 6-Н	(812) 647-35-68
	Саранск	430026, ул. Пролетарская, д. 144 А	(8342) 23-32-23
	Саратов	410003, ул. Кутякова, д. 22	(8452) 27-26-55, 27-31-46
	Саратов	410039, ул. Танкистов, д. 37	(8452) 43-17-23
	Серпухов	142200, ул. Северное ш., д. 6	(4967) 76-12-80
	Смоленск	214004, ул. 2-й Краснинский переулок, д. 14	(4812) 32-15-42, 32-14-73
	Сокол	162130, ул. Набережная Свободы, д. 52	(81733) 2-29-79, 2-26-72
	Сочи	354000, ул. Транспортная, д. 7/8	(8622) 64-87-68
	Сочи	354340, ул. Старонасыпная, д. 30/2	(8622) 40-20-64
	Сочи	354000, ул. 20-й Горнострелковой дивизии д. 16	(8622) 241-25-92
	Ставрополь	355002, ул. Серова д. 263	(8652) 94-55-15
	Стерлитамак	453118, ул. Худайбердина, д. 202 А	(3473) 41-41-19
	Тольятти	445000, ул. Офицерская, д. 24	(8482) 51-58-13, 51-54-48
	Томск	634061, ул. Герцена, д. 72	(3822) 52-25-02, 52-34-73
	Тюмень	625026, ул. Республики, д. 143, ост. Газпром	(3452) 31-03-11, 20-55-97
	Туапсе	352800, ул. Армавирская, д. 8 А	(918) 600-32-42
	Тула	300041, ул. Коминтерна, д. 24	(4872) 55-87-21
	Узловая	301600, ул. Трегубова, д. 31 А	(48731) 6-29-64
	Улан-Удэ	670031, ул. Сахьяновой, д. 9 В	(3012) 43-70-54, 43-58-61
	Ульяновск	432071, ул. пр-т Нариманова, д. 1	(8422) 37-01-46
	Ульяновск	432063, ул. Минаева, д. 6	(8422) 30-79-03
	Уфа	450078, ул. Кирова, д. 101	(347) 246-31-86
	Ухта	169300, ул. Проезд Строителей, д. 21	(8216) 74-84-34
	Хабаровск	680014, ул. Переулок Гаражный д. 4	(4212) 40-07-78
	Чебоксары	428000, ул. Базовый проезд, д. 8 Б	(8352) 57-39-62
	Челябинск	454138, ул. Молодогвардейцев, д. 7	(351) 267-50-01, 267-50-04
	Энгельс	413113, ул. Полиграфическая, д. 186	(8453) 55-85-78
	Южно-Сахалинск	693005, ул. Железнодорожная, д. 29	(4242) 46-22-08
	Якутск	150014, ул. пер. Виллюйский, д. 6, пав. 8	(4112) 32-10-15
	Ярославль	150014, ул. Рыбинская, д. 30/30	(4852) 20-05-28, 20-05-29
	Ярославль	150040, ул. пр-т Ленина, д. 37/73, пом. 69, 70, 71	(4852) 73-34-91
	Приёмный Пункт		
	Саранск	430026, ул. Пролетарская, д. 144 А	(8342) 23-32-23
	Тверь	наб. Никитина, д. 142	(4822) 52-27-87
		Украина	
UA	Донецк	83018, ул. Ершова д. 10	38(062) 349-24-20, 349-24-30
	Днепропетровск	49038, ул. Вокзальная, д. 6	38(056) 770-60-28
	Запорожье	69057, ул. 40 лет Советской Украины, д. 86Б	38(061) 220-28-13
	Ивано-Франковск	76000, ул. Мельничука, д. 8	38(0342) 50-24-04
	Киев	04073, ул. Сырецкая, д. 33Ш	38(044) 581-11-25
	Львов	79020, ул. Замарстыновская, д. 76	38(0322) 24-72-13, 24-72-51
	Одесса	65033, ул. Строганова, д. 29А	38(0482) 37-61-76
	Севастополь	99003, ул. Льва Толстого, д. 7	38(0692) 55-23-34
	Симферополь	95011, ул. Крылова, д. 21/22	38(0652) 600-936
	Харьков	61001, ул. Юлия Чигирина, д. 13	38(057) 731-97-22, 24, 26
	Луцк	43024, пр. Соборности, д. 11 а	38(0332) 29-97-90
	КривойРог	50000, пр. Мира, д. 16	38(056) 404-03-45
	Херсон	73000, ул. Дровника, д. 12	38(0552) 39-06-90
		Армения	
AM	Ереван	0070, ул. Вардананца, д. 28	(37410) 57-02-31
		Беларусь	
BY	Минск	220049, ул. Волгоградская, д. 13, к. 8	(017) 280-77-81, 280-76-93
		Казахстан	
KZ	Алматы	050060, ул. Березовского, д. 3А	(727) 244-64-46
	Актобе	030000, ул. Санкибай Батыра, д. 4 Л	(7132) 53-86-80
	Астана	010000, ул. Пушкина, д. 37/1	(7172) 47-81-37
	Усть-Каменогорск	070003, ул. Космическая, д. 4/19	(7232) 53-45-44
	Кустанай	110000, ул. Складская, бутик № 35	(7142) 39-25-24
		Грузия	
GE	Тбилиси	0141, ул. Ксанская №22	(832) 260 94 49

Сервисная сеть **BLACK & DECKER** постоянно расширяется.

Информацию об обслуживании в других городах Вы можете получить по телефонам в Москве: (495) 258 39 81/2/3, в Киеве: (044) 507 05 17
<http://www.blackanddecker.ru>

Исправный и полностью укомплектованный товар получил(а), с гарантийными условиями ознакомлен(а)/
 Справний та повністю укомплектований товар отримав(ла), с гарантійними запов'язаннями ознайомлен(а)/
 Спраўны і поўнасьцю укамплектаваны тавар атрымаў(ла), з гарантійнымі умовамі азнаёмлены(а)/
 Тўзу жəне толық жинақталған тауар қабылдадым, кепілдік шарттарымен таныстым/
 Тузатилган ва тулик комплектли махсулотни олдим, гарантия шартлари билан танишиб чиқдим“

Подпись покупателя/ Підпис покуця/ Подпис пакупніка/ Сатып алушының қолтанбасы/ Харидорнинз имзоси