

MM-70Lite

Руководство пользователя



 **Blackview**

Зеркало заднего вида с монитором 7"

Авторские права © 2012-2014 Все права защищены. Без письменного разрешения производителя не допускается копирование, публикация, передача данного материала.

Благодарим Вас за приобретение Blackview MM-70Lite производства нашей компании.

Для обеспечения правильной эксплуатации устройства внимательно ознакомьтесь с данным руководством перед началом работы.

Пожалуйста, строго следуйте законам и регулирующим актам региона использования устройства. Это устройство не может использоваться в незаконных целях.

- Пожалуйста, используйте устройство только при нормальных температурах, не подвергайте устройство воздействию температур, которые корпус не может выдержать.
- Не используйте устройство в чрезвычайно влажной среде, так как устройство водонепроницаемо, не допускайте попадания влаги или дождя на устройство.
- Не пытайтесь открыть корпус устройства для ремонта, если какой-либо узел неисправен. Пожалуйста, обратитесь в сервисный центр для профессионального обслуживания.
- Не используйте сильных химикатов, растворителей или чистящих средств для очистки устройства. Пожалуйста, используйте для очистки устройства мягкую ветошь.
- Не используйте устройство в чрезвычайно запыленных условиях во избежание загрязнения объектива и других узлов камеры, так как это может сказаться на ее работе.
- Пожалуйста, заботьтесь о чистоте окружающей среды, не выбрасывайте устройство. Также не бросайте данное устройство в огонь во избежание взрыва.
- Монитор предназначен для использования в автомобиле и работает от сети бортового питания авто 12 В. Имеет 2 видеовхода, благодаря чему Вы можете попеременно просматривать видео с различных источников: DVD-плеера, камеры заднего хода, видеорегистратора и т.д.

Комплектация

Зеркало с TFT монитором диагональю 7" – 1 шт.

Кабель для подключения к бортовой сети 12 В и 2-мя видеовходами – 1 шт.

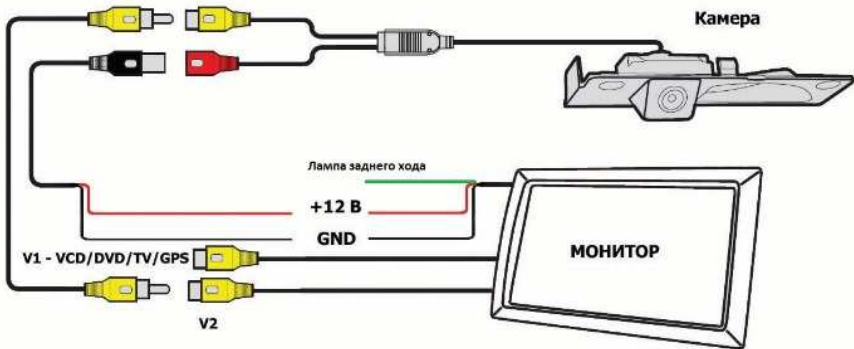
Пульт ДУ – 1 шт.

Инструкция – 1 шт.

Упаковка – 1 шт.

ПОДКЛЮЧЕНИЕ

Установите устройство на штатное зеркало заднего вида. Подключите провод питания: красный провод к + 12В, а черный - земля. На желтые штекера заведите видеосигнал с источников. Зеленый- провод с лампочки заднего хода, для автоматического включения камеры заднего вида. При выключении задней передачи, дисплей автоматически переключится обратно.



Настройки

Включите устройство нажатием кнопки питания на устройстве.

При нажатии на клавишу «Menu» Вы можете изменить следующие настройки:

Яркость

Контрастность

Цветность

Оттенок

Формат изображения – 16:9 или 4:3

Поворот изображения по горизонтали и по вертикали

Возврат к заводским настройкам

Изменять настройки можно с помощью клавиш со стрелками.

Клавиша «V1/V2» позволяет переключаться между источниками изображений.

Характеристики

- Диагональ экрана 7", TFT
- Соотношение сторон 16:9, разрешение 480 x 234
- Формат PAL/NTSC
- Два видео входа
- Вход для камеры заднего вида с автоматическим включением
- Питание: 12V DC, потребляемая мощность 7 W
- Рабочая температура -10 +50 C

Некоторая информация, приведенная в настоящем руководстве, может не соответствовать Вашему устройству, поскольку зависит от установленного программного обеспечения. Дизайн, спецификации и другие данные могут изменяться без предварительного уведомления.

Производитель:

СКАЙ СИТИ ТЕХНОЛОДЖИ Лтд.

Адрес: КНР, Гонконг, Сан По Конг, Коулун, Тай Яу Стрит 29, Виннинг Центр

Сделано в КНР

Импортер в РФ:

ООО «МИРАКОМ», Россия, 109382, г. Москва, ул. Новороссийская, дом 21

Срок службы устройства: 3 года

Дополнительную информацию вы можете получить на сайте blackview.ru