



Присоединяйтесь!



/Bluesonic



/Bluesonicru



/Bluesonic.ru



/BluesonicVideo



Видеорегистратор

Bluesonic DVR-G008

Гарантийный талон

Видеорегистратор автомобильный
Bluesonic DVR-G008

Устройство: _____

Дата продажи: _____

Серийный номер: _____

Место покупки: _____

Подпись продавца: _____

М.П.

Без печати продавца гарантия на устройство не распространяется.

ТЕХНИЧЕСКИЕ ХАРАКТЕРИСТИКИ

Матрица: 3Мп;

Дисплей: 2”;

Формат видео: AVI;

Угол обзора: 120°;

Разрешение видео: HD (1280x720, 30 fps); VGA (640x480, 30fps.);

Разрешение фото: 5 Мп (2592x1944);

Датчик движения: Цифровой;

Аудио: встроенный микрофон, динамик;

Объем памяти: карта памяти MicroSD от 4 до 32 Гб не ниже 6 класса;

Циклическая запись: есть;

Интерфейс: miniUSB, miniHDMI;

Источник питания: 12В/24В—автомобильное зарядное устройство;

Батарея: внешняя;

Рабочая температура: 0°С - +40°С;

Размеры: 60x45x22мм.

Уважаемый покупатель!

Благодарим Вас за выбор нашего цифрового видеорегистратора. Руководство по эксплуатации изделия предназначено для обеспечения удобного и безопасного применения прибора. Пожалуйста, прочитайте руководство перед началом использования прибора, обращая особое внимание на раздел «Меры безопасности и предосторожности», и сохраните его для обращения к нему в дальнейшем. Если прибор перейдет к другому хозяину, передайте руководство вместе с устройством.

ВВЕДЕНИЕ

Данное изделие является дополнительным устройством для обеспечения безопасного вождения и предотвращения дорожных происшествий, а также для фиксации обстоятельств возможных происшествий. Производитель не несет юридической ответственности за информацию, записанную в память устройства, и не может привлекаться при юридическом установлении вины и виновника происшествия.

Производитель не несет ответственности за возможный ущерб в результате утраты данных или по причине возникновения каких-либо неисправностей прибора.

Устройство непрерывно записывает аудио- и видеoinформацию с использованием высокоэффективного метода сжатия H.264. Видеозапись охватывает широкий угол обзора 120 градусов, при этом максимальное разрешение записи составляет 1280x720.

Когда объем карты памяти заполняется, прибор начинает записывать новую информацию вместо старых файлов.

Помимо видео устройство записывает также звук (звуки внутри салона и шум от столкновения). В целях защиты личной информации можно отключить запись звука регистратором.

Информацию, записанную на карту памяти, можно воспроизвести как на самом устройстве, так и на ПК с помощью программы проигрывателя.

ВНИМАНИЕ! Если в результате сильного столкновения видеорегистратор был поврежден или отсоединен от источника питания, он может прекратить работу некорректно, в результате чего записанная информация может оказаться утерянной или непригодной для использования.

МЕРЫ БЕЗОПАСНОСТИ И ПРЕДОСТОРОЖНОСТИ

Внимательно прочитайте данный раздел и обязательно следуйте указанным инструкциям. Это поможет обеспечить качественную работу прибора и продлит срок его службы.

Инструкции по безопасности

Водителю запрещается осуществлять какие-либо операции с прибором во время движения.

Никогда не открывайте корпус прибора или адаптера питания, т.к. это может привести к поражению электрическим током. Обслуживание прибора должно проводиться только специалистами авторизованного сервисного центра.

ВОЗМОЖНЫЕ НЕИСПРАВНОСТИ И СПОСОБЫ ИХ УСТРАНЕНИЯ

При возникновении неисправности попробуйте устранить ее с помощью рекомендаций из таблицы ниже. Если неисправность не устраняется, не пытайтесь самостоятельно починить прибор, обратитесь в авторизованный сервисный центр производителя.

Неисправности	Возможные причины	Способ устранения
Устройство не включается.	1. Низкий заряд батареи. 2. Не подключен адаптер питания	1. Зарядите батарею. 2. Подключите устройство с помощью адаптера питания
Батарея не заряжается.	1. Зарядное устройство подсоединено неправильно. 2. Батарея вышла из строя.	1. Убедитесь, что подключаете прибор к источнику питания правильно. 2. Работоспособность батареи утрачивается через несколько лет.
Не работает инфракрасная подсветка.	1. Освещение достаточно. 2. Низкий заряд батареи.	1. Прибор автоматически включает и выключает инфракрасную подсветку в зависимости от условий освещения. 2. Зарядите батарею.
Не осуществляется видеозапись.	1. В устройство не установлена карта памяти. 2. Карта защищена от записи.	1. Установите карту памяти. 2. Снимите защиту от записи.
Отсутствует звук.	Звук выключен в настройках.	Включите звук в настройках.
Изображение размытое.	1. Объектив загрязнен. 2. Не снята защитная пленка	Протрите объектив, чтобы удалить пыль и грязь. Удалите с объектива защитную пленку (если она есть).
Невозможно установить соединение с ПК.	Неправильно подсоединен кабель USB или неправильные настройки.	Правильно подсоедините кабель USB и/или скорректируйте настройки.
На экране телевизора отсутствует изображение.	Плохой контакт кабеля AV.	Убедитесь в надежности контакта при подсоединении кабеля AV.
Системный сбой в работе видео регистратора (нет изображения на экране, невозможно перейти к другому изображению, аппарат не реагирует на нажатия кнопок).		Проведите восстановление заводских настроек, нажав кнопку Reset.

Используйте изделие строго по назначению.

Не оставляйте прибор надолго на панели управления в автомобиле под воздействием солнечных лучей, т.к. перегрев корпуса и батареи может стать причиной нарушения функционирования прибора.

Не кладите никакие предметы на прибор.

Не разрешайте детям играть с прибором без вашего присмотра.

Использование аксессуаров и деталей, не рекомендованных производителем, может повредить устройство или негативно сказаться на его работоспособности.

Немедленно выключите питание прибора, если он был включен, и обратитесь в авторизованный сервисный центр в следующих случаях:

- если кабель питания оплавился или был поврежден;
- если корпус был поврежден или в него попала жидкость.

Чтобы предотвратить возможные поломки и повреждение прибора, специалисты сервисного центра должны проверить его компоненты.

Адаптер питания потребляет электроэнергию, даже если батарея заряжена. Поэтому отсоединяйте его от прикуривателя, если не пользуетесь прибором, чтобы автомобильный аккумулятор не разряжался.

Условия работы

Устанавливайте прибор так, чтобы ничто не закрывало обзор объектива. Удалите излишнюю тонировку ветрового стекла или другие предметы, в противном случае качество записи может быть низким.

Если вы, переустанавливаете видеорегистратор на то же самое или другое место, убедитесь, что направление и угол обзора объектива обеспечивает нормальные условия для записи.

Регулярно проверяйте направление и угол обзора объектива, это особенно актуально после езды по неровной дороге или после длительного периода, когда прибор не использовался.

На качество записи влияют условия освещения. Качество видео может быть низким, или изображение может быть искажено, если запись осуществлялась в условиях резкой смены яркости освещения (сразу после выезда из туннеля), в условиях отсутствия освещения ночью, а также если источник света направлен на объектив.

Не подвергайте прибор воздействию влаги, тепла или прямых солнечных лучей, особенно в закрытом автомобиле, избегайте образования пыли в разъемах.

Следите, чтобы прибор не намокал, берегите его от дождя и других

осадков. Имейте в виду, что влага может образоваться даже в защитной упаковке в результате конденсации.

Не роняйте прибор, берегите его от сильной вибрации, тряски и ударов.

Не храните устройство и его компоненты рядом с огнеопасными жидкостями, газами или взрывоопасными веществами.

Температурный режим

Рабочая температура прибора от +0°C до +40°C при относительной влажности от 10% до 80%.

Храните прибор в безопасном месте, чтобы он не подвергался воздействию высоких температур (при парковке или попадании прямых солнечных лучей).

Внимание!

В целях облегчения выбора нужного сектора обзора в конструкции регистратора применены регулировочные узлы в месте стыковки установочной площадки и корпуса регистратора. При использовании этих параметров, следует учитывать и некоторые ограничения в эксплуатации прибора. Следует оберегать шарниры сочленения от чрезмерных нагрузок. Не следует производить частую регулировку углов установки устройства и ни в коем случае не вращать их, преодолевая повышенное сопротивление, особенно при низких температурах.

Обслуживание и уход

Регулярно производите чистку объектива видеорегистратора.

Перед чисткой прибора всегда его выключайте. Очищайте поверхность прибора сухой мягкой тканью. Запрещается использовать растворители или другие агрессивные средства для чистки видеорегистратора, т.к. это может привести к повреждению поверхности устройства, возгоранию или поражению электрическим током.

Не разбирайте, не переделывайте и не ремонтируйте прибор самостоятельно. Это может вызвать серьезные поломки и аннулирует гарантию на бесплатный ремонт изделия. Ремонт должен производиться только в специализированных авторизованных сервисных центрах.

Работа с аккумуляторной батареей

Ваш прибор оснащен аккумуляторной батареей. Чтобы продлить срок службы батареи соблюдайте следующие инструкции.

сах, это означает, что товар соответствует Европейской директиве 2002/96/ЕС.

Ознакомьтесь с местной системой раздельного сбора электрических и электронных товаров. Соблюдайте местные правила.

Утилизируйте старые устройства отдельно от бытовых отходов. Правильная утилизация вашего товара позволит предотвратить возможные отрицательные последствия для окружающей среды и здоровья людей.

РАБОТА С ВИДЕОФАЙЛАМИ НА ПК

Для просмотра и сохранения записанной устройством информации используйте персональный компьютер. При помощи USB кабеля подключите устройство к ПК, далее используйте стандартный видеоплеер для просмотра файлов.

ВНИМАНИЕ! При отключении устройства от ПК используйте безопасное извлечение устройств.

ОСОБЕННОСТИ ЦИФРОВОЙ ВИДЕОЗАПИСИ

Из-за особенностей широкоугольного объектива, примененного на данном приборе, на видеозаписи возможно присутствие искажений геометрии записанного изображения, наиболее заметных по краям экрана (эффект "рыбьего глаза"). При выборе пониженного разрешения видеозаписи возможно уменьшение угла обзора и вносимых объективом геометрических искажений.

Также, из-за особенностей работы сенсора, цифровой видеозаписи и кодирования информации на записи могут наблюдаться оптические искажения и другие изменения изображения, отсутствующие в реальности, такие как:

- мерцание некоторых источников света, например, «светодиодных» светодиффузоров, экранов мониторов, рекламных вывесок и др.
- неточная передача движения или вращения, особенно быстрого, например, колесо автомобиля может на экране вращаться в "обратную" сторону.
- искажения цветов, особенно ненасыщенных и при искусственном освещении.
- затемнение или "засветка" части или всего экрана при въезде/выезде из тоннеля, освещении прямым светом фар, мощным невидимым (ИК или ультрафиолетовым) излучением и т.п.
- искажения изображения, вызванные мощным электромагнитным излучением, например, электромагнитным импульсом от разряда молнии.

ПРИМЕЧАНИЕ: Описанные особенности не являются неисправностью прибора и не могут служить поводом для предъявления претензий. Заявленные параметры прибора гарантируются только в условиях нормального освещения.

БЕЗОПАСНАЯ УТИЛИЗАЦИЯ

Ваше устройство спроектировано и изготовлено из высококачественных материалов и компонентов, которые можно утилизировать и использовать повторно.

Если товар имеет символ с зачеркнутым мусорным ящиком на коле-

Внимание!

Замена вышедшего из строя источника питания производится только в специализированном сервисном центре силами сертифицированных специалистов.

Запрещается бросать устройство в огонь.

Запрещается подвергать устройство воздействию чрезмерного тепла.

Следите, чтобы прибор и установленная в него батарея не перегревались. В противном случае возникает опасность повреждения или даже взрыва батареи.



Для работы с устройством используйте только входящие в комплект поставки аксессуары. Адаптер преобразует постоянный ток 12/24 В в постоянный ток напряжением 5 В. Более высокое напряжение на входе видеорегистратора приводит к короткому замыканию и значительным повреждениям устройства.

Транспортировка

При транспортировке прибора соблюдайте следующие инструкции.

После транспортировки прибора перед его использованием подождите пока температура устройства и его компонентов не сравняется с температурой окружающего воздуха.

В случае резких перепадов температуры или влажности внутри прибора может образоваться конденсат, а это может привести к короткому замыканию.

При перевозке прибора используйте оригинальную упаковку.

Питание от автомобильного адаптера

Автомобильный адаптер подсоединяйте только к гнезду прикуривателя в автомобиле (с аккумулятором на 12В постоянного тока). Если вы не уверены в соответствии характеристик питания требуемым параметрам, обратитесь к дилеру вашей марки автомобиля.

Работа с картами памяти

Устройство поддерживает карты памяти micro SD (TF-card). Не используйте карты памяти других типов.

Регулярно проверяйте карту памяти и ее рабочее состояние.

Запрещается отключать питание прибора или извлекать из него карту памяти во время записи данных, в противном случае информация на карте памяти может быть утрачена, либо карта памяти может быть по-

вреждена.

Запрещается разбирать или ремонтировать карту памяти, в противном случае записанная информация может быть утрачена, либо карта памяти может быть повреждена.

После извлечения карты памяти храните ее в пластиковом футляре, чтобы уберечь ее от повреждений.

Обычно карта памяти имеет ограниченный срок службы и через некоторое время на нее уже невозможно записать новую информацию. В таких случаях требуется заменить карту памяти.

Сохраняйте резервные копии важных файлов на ПК или другом носителе.

Внимание!

Если вы не планируете, использование прибора в течение длительного времени, то перед началом хранения и затем перед использованием полностью зарядите аккумуляторную батарею.

В противном случае срок ее службы сократится.

КОМПЛЕКТАЦИЯ

Откройте упаковку и проверьте наличие всех аксессуаров при получении товара.

Видеорегистратор - 1шт
USB кабель для подключения к ПК - 1шт
Руководство по эксплуатации - 1шт
Автомобильный адаптер питания - 1шт
Крепление на лобовое стекло- 1шт

ПРИМЕЧАНИЕ: Все изображения в данном руководстве приведены в качестве примеров, реальное изделие может отличаться от изображения.

7. Штамп даты/время. Включите или выключите отображение даты/времени на видеозаписи или фото.

Для выхода и подменю настроек Видео кратко нажмите кнопку UP (5), для перехода в меню Настроек видеорегистратора нажмите кнопку UP (5) еще раз. Для выхода из меню нажмите и удерживайте кнопку REC (6) в течении 3 сек.

МЕНЮ НАСТРОЙКИ

Для входа в меню настроек видео нажмите и удерживайте кнопку REC (6) в течении трех секунд, далее кратко нажмите кнопку UP (5). Для перемещения по пунктам меню используйте кнопку UP (5) и DOWN (7). Для входа в выбранное подменю, а также для выбора нужного значения нажмите кнопку REC (6).

Меню - Установка включает в себя пункты:

1. **Дата / время.** Установите текущую дату и время. Кнопкой UP (5) меняйте значения, при нажатии кнопки DOWN (7) происходит перемещение между значениями. Для сохранения изменений кратко нажмите кнопку REC (6).

2. **Авто выключение.** Автоматическое выключение питания видеорегистратора через 2, 5 или 10 минут работы, в случае если устройство не используется, для экономии энергии. Функция может быть отключена.

3. **Звук клавиш.** Включите или выключите звук кнопок.

4. **Язык.** Выбор языка меню устройства.

5. **Частота.** Установите значение параметра 50 или 60 Гц выходного сигнала.

6. **Форматировать.** Для того, чтобы полностью очистить карту памяти выберите этот пункт меню и подтвердите свой выбор.

7. **Заводские установки.** Сброс всех настроек на заводские.

8. **Версия ПО.** Информация о прошивке.

Режим фотографии

Для входа в режим включите устройство кнопкой ON/OFF (8) или если оно уже включено кратко нажмите кнопку DOWN (7) для смены режима. Чтобы сделать фотографию кратко нажмите кнопку REC (6).

Режим просмотра видеозаписи/фотографии

Для входа в режим включите устройство, или если оно уже включено, нажмите кратко кнопку DOWN (7) для перехода в режим фотографии, за тем еще раз для входа в режим просмотра Видео/Фото. Для выбора нужного файла используйте кнопку UP (5), для просмотра - кнопку REC (6).

МЕНЮ НАСТРОЕК ВИДЕО

Вход в меню осуществляется из режима видеозаписи. Для входа в меню настроек видео нажмите и удерживайте кнопку REC (6) в течении трех секунд. Для перемещения по пунктам меню используйте кнопку UP (5) и DOWN (7). Для входа в выбранное подменю, а также для выбора нужного значения нажмите кнопку REC (6).

Меню - настроек видео включает в себя пункты:

1. **Разрешение.** Видео может быть записано в одном из следующих форматах: HD (1280x720, 30 fps); VGA (640x480, 30fps.).

2. **Цикл записи (мин).** Выберите длительность записываемого файла: 2, 5 или 15 минут.

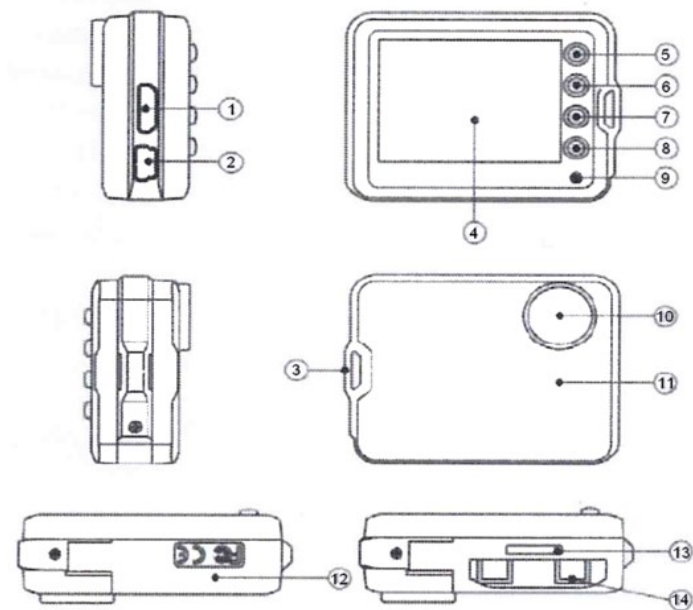
3. **Распознавание движения.** Включите или выключите датчик обнаружения движения. При включенной опции, регистратор в режиме ожидания (включенный) автоматически начнет/закончит записывать видео.

4. **Запись аудио.** Включите или выключите запись звука во время записи.

5. **ЖК-подсветка.** С помощью этого меню можно включить функцию автоматического отключение подсветки дисплея. Функция может быть отключена.

6. **EV (экспо коррекция).** Обычно для коррекции яркости светлых или темных объектов на светлом фоне рекомендованное значение Экспо коррекции— +2...+1 EV, очень светлых— +1...+2 EV, съемка темных объектов или светлого объекта на темном фоне— -2...-1 EV.

УСТРОЙСТВО ПРИБОРА



1.	Разъем miniHDMI	8.	Кнопка ON / OFF
2.	Разъем miniUSB	9.	Кнопка перезагрузки
3.	Отверстие для ремешка	10.	Объектив
4.	LCD дисплей 1,5"	11.	Микрофон
5.	Кнопка UP	12.	Батарейный отсек
6.	Кнопка REC	13.	Разъем microSD
7.	Кнопка DOWN	14.	Батарея

ПОДГОТОВКА К РАБОТЕ

Зарядка аккумулятора

Прибор питается от литий - ионной аккумуляторной батареи.

На ЖК-дисплее отображается статус заряда батареи:



- полностью заряжена



- почти полностью заряжена



- слабо заряжена



- заряд батареи на пределе

Установка карты памяти

Осторожно вставьте карту памяти в соответствующий разъем прибора в направлении, указанном на карте. Если вы установите карту не той стороной, это может привести к повреждению карты или разъема прибора.

После установки карты видеорегиcтpатор идентифицирует ее как карту для хранения данных.

Если прибор не может распознать карту, извлеките ее из разъема, а затем попробуйте установить снова. Если карта по-прежнему не распознается устройством, попробуйте отформатировать карту памяти или установить другую карту памяти.

ПРИМЕЧАНИЕ: В связи с большим количеством производителей и типов карт памяти мы не можем гарантировать поддержку всех карт памяти Micro SD (TF).

Установка в автомобиль

1. Остановите двигатель автомобиля и извлеките ключ зажигания. Устанавливайте устройство в безопасном и достаточно освещенном месте.

2. Вставьте карту памяти в соответствующий разъем видеорегиcтpатора правильной стороной, затем нажмите, чтобы ее зафиксировать.

3. Чистой, сухой и мягкой тканью протрите монтажную поверхность держателя и ветровое стекло в том месте, где вы хотите установить прибор, чтобы удалить влагу и загрязнение. Затем закрепите держатель прибора на ветровое стекло и установите видеорегиcтpатор в держатель.

ВНИМАНИЕ! Устанавливайте прибор так, чтобы он не сокращал угол обзора водителю, а также, чтобы никакие предметы не сокращали угол обзора объектива видеорегиcтpатора.

4. Подключите автомобильный адаптер питания к мини-разъему USB на корпусе прибора и подсоедините его к разъему автомобильного прикуривателя.

5. Отрегулируйте положение объектива видеорегиcтpатора

ПРИМЕЧАНИЕ: Перед тем как оставить автомобиль на парковке, рекомендуется снять прибор из крепления, чтобы он не подвергался воздействию прямых солнечных лучей в течение длительного времени, а также, чтобы сберечь его от воров.

ОСНОВНЫЕ ОПЕРАЦИИ

Включение и выключение устройства

Для включения/выключения видеорегиcтpатора нажмите и удерживайте кнопку ON/OFF (8) примерно 1 секунду. Чтобы начать/остановить запись, нажмите кнопку REC (6). Для экономии заряда аккумулятора с помощью меню настроек можно установить автоматическое выключение устройства, тогда видеорегиcтpатор выключится через установленное время, если с ним не производилось никаких операций.

Режим видеосъемки

При включении устройства от автомобильного адаптера питания автоматически начитается непрерывная запись. Когда память micro SD карты заканчивается, следующая запись сохраняется на месте первой. В процессе видеозаписи на экране дисплея будет отображаться красный



индикатор записи . Чтобы запустить / остановить запись видео, нажмите на кнопку REC (6).