



Присоединяйтесь!



/Bluesonic



/Bluesonicru



/Bluesonic.ru



/BluesonicVideo



Видеорегистратор

Bluesonic DVR-X9000

**Гарантийный талон**

Видеорегиcтpатор автомобильный

Устройство: \_\_\_\_\_ Bluesonic DVR-X9000

Дата продажи: \_\_\_\_\_

Серийный номер: \_\_\_\_\_

Место покупки: \_\_\_\_\_

Подпись продавца: \_\_\_\_\_

М.П.

Без печати продавца гарантия на устройство не распространяется.

## ТЕХНИЧЕСКИЕ ХАРАКТЕРИСТИКИ

**Матрица:** 1Мп

**Дисплей:** поворотный/откидной ЖК TFT 2”

**Формат видео:** AVI;

**Угол обзора:** 120° фронтальная / 140° задняя камера;

**Разрешение видео:**

1280x720, 30 кадров/сек фронтальная камера;

740x480 30 кадров/сек задняя камера;

**Датчик удара:** есть;

**Датчик движения:** Цифровой, G-сенсор;

**Аудио:** встроенный микрофон, динамик;

**Объем памяти:** карта памяти MicroSD от 4 до 32 Гб не ниже 6 класса;

**Циклическая запись:** есть;

**Интерфейс:** GPS разъем;

**GPS антенна:** внешняя;

**Источник питания:** 12В/24В—автомобильное зарядное устройство;

**Батарея:** 600мА;

**Рабочая температура:** 0°C - +40°C;

**Рабочая влажность:** 10-80%;

**Размеры:** 120x52x33 мм.

## Уважаемый покупатель!

Благодарим Вас за выбор нашего цифрового видеорежистратора. Руководство по эксплуатации изделия предназначено для обеспечения удобного и безопасного применения прибора. Пожалуйста, прочитайте руководство перед началом использования прибора, обращая особое внимание на раздел «Меры безопасности и предосторожности», и сохраните его для обращения к нему в дальнейшем. Если прибор перейдет к другому хозяину, передайте руководство вместе с устройством.



## ВОЗМОЖНЫЕ НЕИСПРАВНОСТИ И СПОСОБЫ ИХ УСТРАНЕНИЯ

При возникновении неисправности попробуйте устранить ее с помощью рекомендаций из таблицы ниже. Если неисправность не устраняется, не пытайтесь самостоятельно починить прибор, обратитесь в авторизованный сервисный центр производителя.

Неисправности	Возможные причины	Способ устранения
Устройство не включается.	1. Низкий заряд батареи. 2. Не подключен адаптер питания	1.Зарядите батарею. 2. Подключите устройство с помощью адаптера питания
Батарея не заряжается.	1. Зарядное устройство подсоединено неправильно. 2. Батарея вышла из строя.	1. Убедитесь, что подключаете прибор к источнику питания правильно. 2. Работоспособность батареи утрачивается через несколько лет.
Не работает инфракрасная подсветка.	1. Освещение достаточно. 2. Низкий заряд батареи.	1. Прибор автоматически включает и выключает инфракрасную подсветку в зависимости от условий освещения. 2. Зарядите батарею.
Не осуществляется видеозапись.	1. В устройство не установлена карта памяти. 2. Карта защищена от записи.	1. Установите карту памяти. 2. Снимите защиту от записи.
Отсутствует звук.	Звук выключен в настройках.	Включите звук в настройках.
Изображение размытое.	1. Объектив загрязнен. 2. Не снята защитная пленка	Протрите объектив, чтобы удалить пыль и грязь. Удалите с объектива защитную пленку (если она есть).
Невозможно установить соединение с ПК.	Неправильно подсоединен кабель USB или неправильные настройки.	Правильно подсоедините кабель USB и/или скорректируйте настройки.
На экране телевизора отсутствует изображение.	Плохой контакт кабеля AV.	Убедитесь в надежности контакта при подсоединении кабеля AV.
Системный сбой в работе видео регистратора (нет изображения на экране, невозможно перейти к другому изображению, аппарат не реагирует на нажатия кнопок).		Проведите восстановление заводских настроек, нажав кнопку Reset.

указанным инструкциям. Это поможет обеспечить качественную работу прибора и продлит срок его службы.

## Инструкции по безопасности

Водителю запрещается осуществлять какие-либо операции с прибором во время движения.

Никогда не открывайте корпус прибора или адаптера питания, т.к. это может привести к поражению электрическим током. Обслуживание прибора должно проводиться только специалистами авторизованного сервисного центра.

Используйте изделие строго по назначению.

Не оставляйте прибор надолго на панели управления в автомобиле под воздействием солнечных лучей, т.к. перегрев корпуса и батареи может стать причиной нарушения функционирования прибора.

Не кладите никакие предметы на прибор.

Не разрешайте детям играть с прибором без вашего присмотра.

Использование аксессуаров и деталей, не рекомендованных производителем, может повредить устройство или негативно сказаться на его работоспособности.

Немедленно выключите питание прибора, если он был включен, и обратитесь в авторизованный сервисный центр в следующих случаях:

- если кабель питания оплавился или был поврежден;
- если корпус был поврежден или в него попала жидкость.

Чтобы предотвратить возможные поломки и повреждения прибора, специалисты сервисного центра должны проверить его компоненты.

Адаптер питания потребляет электроэнергию, даже если батарея заряжена. Поэтому отсоединяйте его от прикуривателя, если не пользуетесь прибором, чтобы автомобильный аккумулятор не разряжался.

## Условия работы

Устанавливайте прибор так, чтобы ничто не закрывало обзор объектива. Удалите излишнюю тонировку ветрового стекла или другие предметы, в противном случае качество записи может быть низким.

Если вы, переустанавливаете видеорегистратор на то же самое или другое место, убедитесь, что направление и угол обзора объектива обеспечивает нормальные условия для записи.

Регулярно проверяйте направление и угол обзора объектива, это особенно актуально после езды по неровной дороге или после длитель-

ного периода, когда прибор не использовался.

На качество записи влияют условия освещения. Качество видео может быть низким, или изображение может быть искажено, если запись осуществлялась в условиях резкой смены яркости освещения (сразу после выезда из туннеля), в условиях отсутствия освещения ночью, а также если источник света направлен на объектив.

Не подвергайте прибор воздействию влаги, тепла или прямых солнечных лучей, особенно в закрытом автомобиле, избегайте образования пыли в разъёмах.

Следите, чтобы прибор не намокал, берегите его от дождя и других осадков. Имейте в виду, что влага может образоваться даже в защитной упаковке в результате конденсации.

Не роняйте прибор, берегите его от сильной вибрации, тряски и ударов.

Не храните устройство и его компоненты рядом с огнеопасными жидкостями, газами или взрывоопасными веществами.

#### **Температурный режим**

Рабочая температура прибора от +0°C до +40°C при относительной влажности от 10% до 80%.

Храните прибор в безопасном месте, чтобы он не подвергался воздействию высоких температур (при парковке или попадании прямых солнечных лучей).

#### **Внимание!**

В целях облегчения выбора нужного сектора обзора в конструкции регистратора применены регулировочные узлы в месте стыковки установочной площадки и корпуса регистратора. При использовании этих параметров, следует учитывать и некоторые ограничения в эксплуатации прибора. Следует оберегать шарниры сочленения от чрезмерных нагрузок. Не следует производить частую регулировку углов установки устройства и ни в коем случае не вращать их, преодолевая повышенное сопротивление, особенно при низких температурах.

#### **Обслуживание и уход**

Регулярно производите чистку объектива видеорегистратора.

Перед чисткой прибора всегда его выключайте. Очищайте поверхность прибора сухой мягкой тканью. Запрещается использовать растворители или другие агрессивные средства для чистки видеорегистратора,

5. Вкл / выкл просмотр работы G-сенсора.
6. Настройки.
7. Разблокировать файл.
8. Увеличить/уменьшить размер окна воспроизведения.
9. Открыть видеофайл из определенной директории.
10. Сделать снимок текущего кадра.
11. Сохранить выбранный файл.
12. Удалить выбранный файл.
13. Настройка.
14. Видео.
15. Список сессий.
16. К предыдущему файлу.
17. Остановить видео.
18. Включить видео.
19. Следующее видео.
20. Уровень громкости.
21. Список файлов.

#### **РАБОТА С GPS**

Для корректной работы системы GPS необходимо сделать следующее:

1. Убедится, что Вы используете microSD карту размером не менее 4Гб и классом не ниже 6-ого.
2. При первом запуске видеорегистратора с Вашей картой памятью, устройство задает вопрос «Форматировать карту?». Пожалуйста, выберите форматировать и подтвердите свой выбор.
3. После форматирования на карту памяти устанавливается программное обеспечение - файл видеоплеера, под название ADX player.
4. Вставьте карту памяти в ПК и запустите установленное программное обеспечение. После запуска, в директории с установленным ПО, будет создан файл default\_config
5. Вставьте карту памяти в видеорегистратор. Для поиска местонахождения понадобится несколько минут.

Для просмотра вашего местонахождения, используйте ADX player.

Ознакомьтесь с местной системой раздельного сбора электрических и электронных товаров. Соблюдайте местные правила.

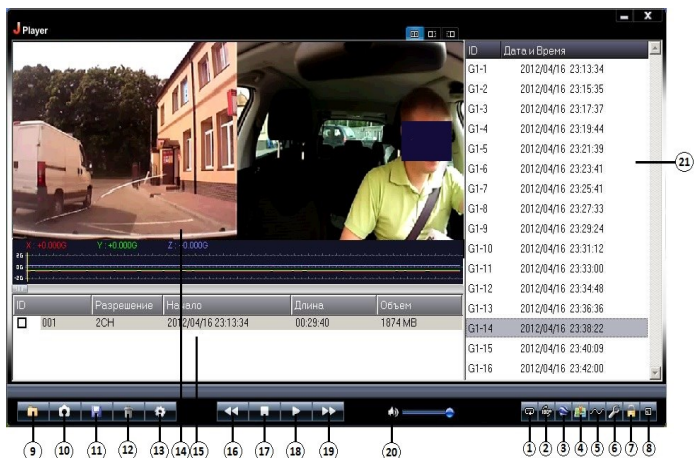
Утилизируйте старые устройства отдельно от бытовых отходов. Правильная утилизация вашего товара позволит предотвратить возможные отрицательные последствия для окружающей среды и здоровья людей.

### РАБОТА С ВИДЕОФАЙЛАМИ НА ПК

Для просмотра и сохранения записанной устройством информации используйте персональный компьютер. При помощи USB кабеля подключите устройство к ПК или используйте устройство для чтения карт, далее используйте встроенный видеоплеер для просмотра файлов.

**ВНИМАНИЕ!** При отключении устройства от ПК используйте безопасное извлечение устройств.

### Медиа плеер JPlayer



1. Повторить файл.
2. Развернуть изображение на 180 градусов.
3. KML. Выбор папки для резервного копирования.
4. Открыть карту Googlemaps.

т.к. это может привести к повреждению поверхности устройства, возгоранию или поражению электрическим током.

Не разбирайте, не переделывайте и не ремонтируйте прибор самостоятельно. Это может вызвать серьезные поломки и аннулирует гарантию на бесплатный ремонт изделия. Ремонт должен производиться только в специализированных авторизованных сервисных центрах.

### Работа с аккумуляторной батареей

Ваш прибор оснащен аккумуляторной батареей. Чтобы продлить срок службы батареи соблюдайте следующие инструкции.

#### Внимание!

Замена вышедшего из строя источника питания производится только в специализированном сервисном центре силами сертифицированных специалистов.

Запрещается бросать устройство в огонь.

Запрещается подвергать устройство воздействию чрезмерного тепла.

Следите, чтобы прибор и установленная в него батарея не перегревались. В противном случае возникает опасность повреждения или даже взрыва батареи.



Для работы с устройством используйте только входящие в комплект поставки аксессуары. Адаптер преобразует постоянный ток 12/24 В в постоянный ток напряжением 5 В. Более высокое напряжение на входе видеорегистратора приводит к короткому замыканию и значительным повреждениям устройства.

### Транспортировка

При транспортировке прибора соблюдайте следующие инструкции.

После транспортировки прибора перед его использованием подождите пока температура устройства и его компонентов не сравняется с температурой окружающей воздуха.

В случае резких перепадов температуры или влажности внутри прибора может образоваться конденсат, а это может привести к короткому замыканию.

При перевозке прибора используйте оригинальную упаковку.

### Питание от автомобильного адаптера

Автомобильный адаптер подключайте только к гнезду прикурива-

теля в автомобиле (с аккумулятором на 12В постоянного тока). Если вы не уверены в соответствии характеристик питания требуемым параметрам, обратитесь к дилеру вашей марки автомобиля.

#### **Работа с картами памяти**

Устройство поддерживает карты памяти micro SD (TF-card). Не используйте карты памяти других типов.

Регулярно проверяйте карту памяти и ее рабочее состояние.

Запрещается отключать питание прибора или извлекать из него карту памяти во время записи данных, в противном случае информация на карте памяти может быть утрачена, либо карта памяти может быть повреждена.

Запрещается разбирать или ремонтировать карту памяти, в противном случае записанная информация может быть утрачена, либо карта памяти может быть повреждена.

После извлечения карты памяти храните ее в пластиковом футляре, чтобы уберечь ее от повреждений.

Обычно карта памяти имеет ограниченный срок службы и через некоторое время на нее уже невозможно записать новую информацию. В таких случаях требуется заменить карту памяти.

Сохраняйте резервные копии важных файлов на ПК или другом носителе.

#### **Внимание!**

Если вы не планируете, использование прибора в течение длительного времени, то перед началом хранения и затем перед использованием полностью зарядите аккумуляторную батарею.

В противном случае срок ее службы сократится.

#### **КОМПЛЕКТАЦИЯ**

Откройте упаковку и проверьте наличие всех аксессуаров при получении товара.

- Видеорегистратор - 1шт
- Руководство по эксплуатации - 1шт
- Автомобильный адаптер питания - 1шт
- Крепление с присоской - 1шт
- GPS антенна - 1шт
- Скотч двухсторонний - 2шт

## **ОСОБЕННОСТИ ЦИФРОВОЙ ВИДЕОЗАПИСИ**

Из-за особенностей широкоугольного объектива, примененного на данном приборе, на видеозаписи возможно присутствие искажений геометрии записанного изображения, наиболее заметных по краям экрана (эффект "рыбьего глаза"). При выборе пониженного разрешения видеозаписи возможно уменьшение угла обзора и вносимых объективом геометрических искажений.

Также, из-за особенностей работы сенсора, цифровой видеозаписи и кодирования информации на записи могут наблюдаться оптические искажения и другие изменения изображения, отсутствующие в реальности, такие как:

- мерцание некоторых источников света, например, «светодиодных» светодиффузоров, экранов мониторов, рекламных вывесок и др.
- неточная передача движения или вращения, особенно быстрого, например, колесо автомобиля может на экране вращаться в "обратную" сторону.
- искажения цветов, особенно ненасыщенных и при искусственном освещении.
- затемнение или "засветка" части или всего экрана при въезде/выезде из тоннеля, освещении прямым светом фар, мощным невидимым (ИК или ультрафиолетовым) излучением и т.п.
- искажения изображения, вызванные мощным электромагнитным излучением, например, электромагнитным импульсом от разряда молнии.

**ПРИМЕЧАНИЕ:** Описанные особенности не являются неисправностью прибора и не могут служить поводом для предъявления претензий. Заявленные параметры прибора гарантируются только в условиях нормального освещения.

#### **БЕЗОПАСНАЯ УТИЛИЗАЦИЯ**

Ваше устройство спроектировано и изготовлено из высококачественных материалов и компонентов, которые можно утилизировать и использовать повторно.

Если товар имеет символ с зачеркнутым мусорным ящиком на колесах, это означает, что товар соответствует Европейской директиве 2002/96/ЕС.

### Режим просмотра видеозаписи/фотографии

Для входа в режим включите устройство, или если оно уже включено, нажмите кратко кнопку Влево (5).

Для выбора нужного файла используйте кнопку Вправо (6). Для просмотра файла нажмите кнопку ОК (3).

Для выхода из режима нажмите кнопку Влево (5).

### МЕНЮ НАСТРОЕК ВИДЕОРЕГИСТРАТОРА

Для входа в меню устройства кратко нажмите кнопку Меню (4) в режиме видео съемки. Для перемещения по пунктам меню используйте кнопки Влево (5) и Вправо (6), для входа в подменю, а также для выбора нужного значения нажмите ОК (3).

Меню—Установки включает в себя пункты:

1. **Режим записи.** Выбор каналов видеосъемки: Кам 1 и Кам 2 (фронтальная + задняя), Кам 1 (фронтальная), Кам 2 (задняя).

2. **Установка времени.** Установите текущую дату/время. Для изменения значений используйте кнопки Влево (5) и Вправо (6), для перехода к другому значению нажмите ОК (3). Для выхода и сохранения изменений, нажмите кнопку ОК (3) до выхода в меню, для выхода без сохранения - кнопку Меню (4).

3. **Форматирование.** Для того, чтобы полностью очистить карту памяти выберите этот пункт меню и подтвердите свой выбор.

4. **Звук кнопок.** Вкл/выкл звук при нажатии клавиш.

5. **Запись звука.** Вкл/выкл запись звука при видеозаписи.

6. **Язык.** Выбор языка меню устройства.

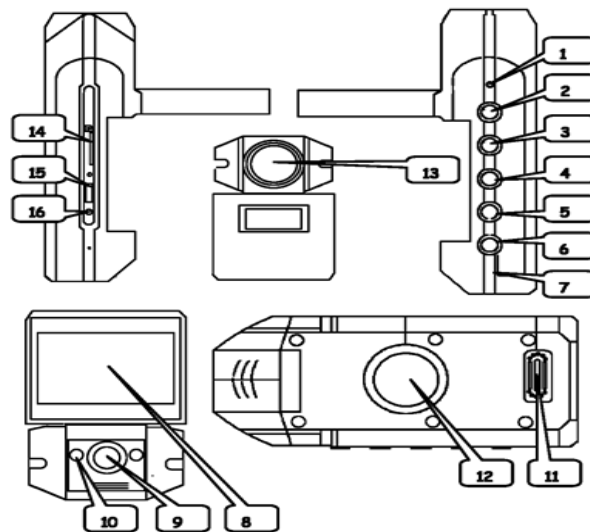
7. **Завод. Настройки LCD.** Автоматическое выключение ЖК дисплея через 30сек, в случае если устройство не используется активно, для экономии энергии. При значении опции «Выкл» - будет производиться автоматическое выключение ЖК дисплея.

8. **Чувств-ть G-сенсора.** Установите чувствительность датчика удара.

9. **Частота сети.** Установите значение параметра 50 или 60 Гц выходного сигнала.

10. **Заводские настройки.** Возврат к заводским установкам.

### УСТРОЙСТВО ПРИБОРА



1.	Кнопка RESET (сброс)	9.	Задняя камера
2.	Кнопка вкл/выкл	10.	Светодиодная подсветка
3.	Кнопка ОК	11.	Динамик
4.	Кнопка меню	12.	Разъем под автомобильное крепление
5.	Кнопка влево	13.	Фронтальная камера
6.	Кнопка вправо	14.	Разъем карты памяти micro SD
7.	Микрофон	15.	Разъем GPS-антенны
8.	LCD дисплей 2"	16.	Разъем питания

### ПРИМЕЧАНИЕ:

Все изображения в данном руководстве приведены в качестве примеров, реальное изделие может отличаться от изображения.

## ПОДГОТОВКА К РАБОТЕ

Зарядка аккумулятора

Прибор питается от литий - ионной аккумуляторной батареи.

На ЖК-дисплее отображается статус заряда батареи:



- полностью заряжена



- почти полностью заряжена



- слабо заряжена



- заряд батареи на пределе

### Установка карты памяти

Осторожно вставьте карту памяти в соответствующий разъем прибора в направлении, указанном на карте. Если вы установите карту не той стороной, это может привести к повреждению карты или разъема прибора.

После установки карты видеорегиистратор идентифицирует ее как карту для хранения данных.

Если прибор не может распознать карту, извлеките ее из разъема, а затем попробуйте установить снова. Если карта по-прежнему не распознается устройством, попробуйте отформатировать карту памяти или установите другую карту памяти.

**ПРИМЕЧАНИЕ:** В связи с большим количеством производителей и типов карт памяти мы не можем гарантировать поддержку всех карт памяти Micro SD (TF).

### Установка в автомобиль

1. Остановите двигатель автомобиля и извлеките ключ зажигания. Устанавливайте устройство в безопасном и достаточно освещенном месте.

2. Вставьте карту памяти в соответствующий разъем видеорегиистратора правильной стороной, затем нажмите, чтобы ее зафиксировать.

3. Чистой, сухой и мягкой тканью протрите монтажную поверхность

держателя и ветровое стекло в том месте, где вы хотите установить прибор, чтобы удалить влагу и загрязнение. Затем закрепите держатель прибора на ветровое стекло и установите видеорегиистратор в держатель.

**ВНИМАНИЕ!** Устанавливайте прибор так, чтобы он не сокращал угол обзора водителю, а также, чтобы никакие предметы не сокращали угол обзора объектива видеорегиистратора.

4. Подключите автомобильный адаптер питания к мини-разъему USB на корпусе прибора и подсоедините его к разъему автомобильного прикуривателя.

5. Отрегулируйте положение объектива видеорегиистратора

**ПРИМЕЧАНИЕ:** Перед тем как оставить автомобиль на парковке, рекомендуется снять прибор из крепления, чтобы он не подвергался воздействию прямых солнечных лучей в течение длительного времени, а также, чтобы сберечь его от воров.


## ОСНОВНЫЕ ОПЕРАЦИИ

### Включение и выключение устройства

Для включения/выключения видеорегиистратора нажмите и удерживайте кнопку вкл/выкл (2) примерно одну секунду. Чтобы начать/остановить запись, нажмите кнопку ОК (3). Для экономии заряда аккумулятора с помощью меню настроек можно установить автоматическое выключение ЖК дисплея, тогда дисплей выключится через установленное время, если с устройством не производилось никаких активных операций.

### Режим видеосъемки

При включении устройства от автомобильного адаптера питания начнется непрерывная запись. Когда память micro SD карты заканчивается, следующая запись сохраняется на месте первой. В процессе видеозаписи на экране дисплея будет отображаться красный индикатор записи

 . Чтобы запустить / остановить запись видео, нажмите на кнопку ОК (3).

Кнопкой Влево (5) во время записи можно вкл/выкл запись звука, а кнопкой Вправо (6) заблокировать файл, перенести его в нестираемые.