



BORK

INDUSTRIAL

КОНДИЦИОНЕР СПЛИТ-СИСТЕМА НАСТЕННОГО ТИПА

AC SHR 3009 WT /
AC SHR 3012 WT /
AC SHR 8809 BK INVERTER /
AC SHR 8812 BK INVERTER



СОДЕРЖАНИЕ

- 5 Меры безопасности, рекомендуемые компанией BORK
- 8 Практические рекомендации по эксплуатации кондиционера и технике безопасности
- 9 Технические характеристики
- 10 Устройство кондиционера
- 11 Защитные функции кондиционера
- 13 Эксплуатация
- 23 Обслуживание и чистка
- 25 Устранение неполадок





Поздравляем

с приобретением нового кондиционера AC SHR 3009 WT / AC SHR 3012 WT /
AC SHR 8809 BK INVERTER / AC SHR 8812 BK INVERTER

В ПЕРВУЮ ОЧЕРЕДЬ МЫ ЗАБОТИМСЯ О БЕЗОПАСНОСТИ

Компания BORK уделяет большое внимание технике безопасности. При разработке и производстве наших изделий мы стремимся сделать безопасным пользование ими. Кроме того, мы просим Вас соблюдать обычные меры безопасности при работе с электроприборами и выполнять следующие меры предосторожности:

МЕРЫ ПРЕДОСТОРОЖНОСТИ ПРИ ИСПОЛЬЗОВАНИИ КОНДИЦИОНЕРА И ДРУГИХ ЭЛЕКТРОПРИБОРОВ

При пользовании электрическими приборами во избежание возгорания, поражения электрическим током и травм соблюдайте следующие меры предосторожности.

- Перед началом использования устройства внимательно прочитайте и сохраните эту инструкцию, чтобы иметь возможность обратиться к ней в будущем.
- Перед подключением устройства к электросети удостоверьтесь в том, что напряжение электросети соответствует напряжению, указанному на этикетке, имеющейся на корпусе устройства.
- Для уменьшения риска возникновения пожара или поражения пользователя электрическим током должно быть произведено необходимое заземление устройства. **НЕ СРЕЗАЙТЕ И НЕ ЗАМЕНЯЙТЕ ЗАЗЕМЛЯЮЩУЮ СЕТЕВУЮ ВИЛКУ.** Если у вас нет сетевой розетки с тремя контактами, то ее должен установить аттестованный электрик. Розетка электросети должна быть **ОБЯЗАТЕЛЬНО** заземлена.
- Во избежание поражения электрическим током не эксплуатируйте устройство, если поврежден сетевой шнур или вилка сетевого шнура. В случае повреждения сетевого шнура его замену должен выполнить специалист

сервисного центра или квалифицированный электрик.

- Не используйте при подключении устройства удлинительный шнур или переходники.
- Не блокируйте входной или выходной воздушные потоки кондиционера шторами, гардинами, покрывалами или любыми другими предметами.
- Во избежание травм соблюдайте осторожность при обращении с ребрами переднего и заднего радиаторов кондиционера — они очень острые.
- Соблюдайте осторожность при поднятии кондиционера, при его установке или при перемещении. Для таких целей необходимо два человека.
- Прежде, чем производить обслуживание или перемещение кондиционера, обязательно отключите его от источника электропитания.
- Устанавливайте внешний блок по возможности на северной стороне, потому что она обычно бывает затененной. Это улучшит эффективность работы кондиционера.
- Во избежание появления в сети импульсов помех, используйте для подключения кондиционера отдельную линию.
- Площадь под кондиционер и расстояние от кондиционера до соседних стен, необходимые для его правильной установки, долж-

ны соответствовать предъявляемым требованиям.

- Розетка электросети, к которой подключен кондиционер, должна находиться в таком месте, где к ней имеется свободный доступ.
- Работа кондиционера максимально эффективна в закрытом помещении при отсутствии внешнего притока воздуха.
- Следите за тем, чтобы воздухообмену внутреннего блока не мешали посторонние предметы, такие как шторы, мебель, а воздухообмену внешнего блока кусты и деревья.
- В целях безопасности все работы по ремонту и обслуживанию устройства должны выполняться только квалифицированными специалистами или представителями уполномоченных сервисных центров компании.
- В целях безопасности все работы по ремонту и обслуживанию устройства должны выполняться только квалифицированными специалистами или представителями уполномоченных сервисных центров компании.

СОХРАНИТЕ ЭТУ ИНСТРУКЦИЮ.

МЕРЫ БЕЗОПАСНОСТИ

НЕ УСТАНАВЛИВАЙТЕ ДАННОЕ ОБОРУДОВАНИЕ САМОСТОЯТЕЛЬНО

Сплит-система будет работать надежно и эффективно только при правильной установке. Неправильная установка может привести к таким проблемам как протечка воды, утечка хладагента, поражение пользователя электрическим током или возгорание.

Перед установкой кондиционера убедитесь, пожалуйста, в следующем:

Параметры электропитания

Убедитесь в том, что напряжение в сети соответствует напряжению электропитания кондиционера, и что розетка заземлена. В противном случае возможно возгорание или поражение пользователя электрическим током.

Окружающие условия

Не устанавливайте кондиционер в таком месте, где могут быть легковоспламеняющиеся или химически агрессивные пары.

Правильное подключение

Неправильное подключение может уменьшить эффективность работы кондиционера и стать причиной прекращения его функционирования. Кроме того, неправильное подключение может привести к протечке воды, утечке хладагента и к поражению пользователя электрическим током.

Инструкция по эксплуатации

Эксплуатируйте кондиционер только в соответствии с этим руководством.

ПРИМЕЧАНИЕ:

Следование рекомендациям по мерам безопасности очень важно. Эти рекомендации помогут Вам избежать травм или риска угрозы для жизни. Предохраняющие символы означают опасность и напоминают Вам о необходимости быть осторожным и внимательным. Неукоснительное соблюдение инструкций по безопасности уменьшает риск получения травмы или угрозы для жизни. За предупреждениями и знаками опасности следуют сообщения об опасности.

ЭЛЕКТРОБЕЗОПАСНОСТЬ

Заземление

Этот кондиционер должен быть заземлен. Заземление обеспечивает путь для прохождения электрического тока в случае неисправности кондиционера, уменьшая, тем самым, риск поражения пользователя электрическим током.

ВНИМАНИЕ!

НЕПРАВИЛЬНОЕ ИСПОЛЬЗОВАНИЕ ЗАЗЕМЛЯЮЩЕЙ ВИЛКИ МОЖЕТ ПРИВЕСТИ К ПОРАЖЕНИЮ ПОЛЬЗОВАТЕЛЯ ЭЛЕКТРИЧЕСКИМ ТОКОМ. ЕСЛИ ВЫ НЕ В ПОЛНОЙ МЕРЕ ПОНИМАЕТЕ ИНСТРУКЦИИ ПО ЗАЗЕМЛЕНИЮ ИЛИ ЕСЛИ ВЫ НЕ УВЕРЕНЫ В ПРАВИЛЬНОСТИ ВЫПОЛНЕНИЯ ЗАЗЕМЛЕНИЯ КОНДИЦИОНЕРА, ОБРАТИТЕСЬ К КВАЛИФИЦИРОВАННОМУ ЭЛЕКТРИКУ. ЕСЛИ РОЗЕТКА НЕ ЗАЗЕМЛЕНА, ТО ОБРАТИТЕСЬ К ЭЛЕКТРИКУ, ЧТОБЫ ОН ЗАМЕНИЛ РОЗЕТКУ. НИ ПРИ КАКИХ ОБСТОЯТЕЛЬСТВАХ НЕ ОБРЕЗАЙТЕ И НЕ УДАЛЯЙТЕ ТРЕТИЙ (ЗАЗЕМЛЯЮЩИЙ) КОНТАКТ СЕТЕВОГО ШНУРА.

Переходник для вилки

Мы настоятельно рекомендуем не использовать переходник.



МЕРЫ БЕЗОПАСНОСТИ

УСЛОВИЯ РАБОТЫ

Температура $-7\text{ }^{\circ}\text{C} \sim 43\text{ }^{\circ}\text{C}$

Если кондиционер работает вне указанного температурного диапазона в течение длительного времени, то это может привести к ухудшению работы в режиме охлаждения или к срабатыванию системы защиты.

Относительная влажность: не более 80%

Если кондиционер работает вне указанного диапазона влажности, то около заслонок выхода воздуха может образовываться конденсат — это нормальное явление.

В начале работы в режиме нагрева кондиционер может издавать характерный запах — это нормальное явление.

Параметры кондиционера

указаны на этикетке, имеющейся на корпусе устройства.

Степень водонепроницаемости внутреннего блока соответствует IPX0

Он не предназначен для эксплуатации в местах с повышенной влажностью — в прачечных или ванных комнатах.

Внешний блок

нельзя устанавливать в местах, лишенных свободного воздухообмена.

Предохранители

50T T3.15AL250V или F3.15AL250V, номинальный ток 3,15 А.

РЕКОМЕНДАЦИИ ПО ЭКСПЛУАТАЦИИ КОНДИЦИОНЕРА

- Для электропитания кондиционера можно использовать однофазную линию.
- Используйте прилагаемый сетевой шнур, не заменяйте его.
- Во избежание травм не просовывайте пальцы или посторонние предметы в отверстия на корпусе кондиционера.
- Не ставьте ничего на внешний блок кондиционера.
- Не включайте и не выключайте кондиционер, вынимая или вставляя сетевую вилку в розетку электросети.
- Если кондиционер используется в одном помещении с газовым оборудованием, обеспечьте достаточную вентиляцию.
- Не используйте в качестве предохранителя самодельные приспособления.
- Если кондиционер не используется в течение длительного времени, отключите его от электросети.

ИНСТРУКЦИИ ПО ТЕХНИКЕ БЕЗОПАСНОСТИ

ПРИМЕЧАНИЕ:

Это устройство не предназначено для использования маленькими детьми или недееспособными взрослыми без надлежащего присмотра.

Необходимо следить за тем, чтобы дети не играли с электроприбором.

В случае повреждения сетевого шнура его замену должен выполнить специалист сервисного центра или квалифицированный электрик. Во избежание поражения электрическим током не эксплуатируйте устройство, если поврежден сетевой шнур или вилка сетевого шнура.

- Не соединяйте провод заземления с газовыми или водопроводными трубами. Неправильное заземление может привести к поражению пользователя электрическим током.
- В случае возникновения ненормальной ситуации (например, появления запаха горения) немедленно выключите кондиционер, отключите его от электросети и свяжитесь с сервисным центром.
- Не ставьте комнатные растения или клетки с домашними питомцами, аквариумы непо-

средственно на пути воздушных потоков кондиционера — это может причинить им вред.

- Перед чисткой или обслуживанием устройства, выключите его, выньте сетевую вилку из розетки электросети и убедитесь в остановке вентилятора.
- Не вынимайте сетевую вилку из розетки электросети во время работы кондиционера.
- Не устанавливайте кондиционер в таких местах, где может быть легковоспламеняющийся газ.
- Обслуживание устройства должен производить только специалист авторизованного сервисного центра. Неправильное обслуживание может привести к возникновению опасных ситуаций или к несчастному случаю.

МОНТАЖ КОНДИЦИОНЕРА ДОЛЖЕН ВЫПОЛНЯТЬСЯ ТОЛЬКО КВАЛИФИЦИРОВАННЫМИ СПЕЦИАЛИСТАМИ АВТОРИЗОВАННОГО СЕРВИСНОГО ЦЕНТРА.

ТЕХНИЧЕСКИЕ ХАРАКТЕРИСТИКИ

ТЕХНИЧЕСКИЕ ХАРАКТЕРИСТИКИ

Модель: BORK AC SHR 3009 WT
Мощность (охлаждение): 9000 Вт
Напряжение: 220—240 В / 50 Гц
Производительность по осушению: 1,6 л/ч
Хладагент: R 22
Цвет: белый

Модель: BORK AC SHR 3012 WT
Мощность (охлаждение): 12000 Вт
Напряжение: 220—240 В / 50 Гц
Производительность по осушению: 1,6 л/ч
Хладагент: R 22
Цвет: белый

Модель: BORK AC SHR 8809 BK Inverter
Тип компрессора: Инверторный
Мощность (охлаждение): 9000 Вт
Напряжение: 220—240 В / 50 Гц
Производительность по осушению: 1,6 л/ч
Хладагент: R-22
Цвет: черный

Модель: BORK AC SHR 8812 BK Inverter
Тип компрессора: Инверторный
Мощность (охлаждение): 12000 Вт
Напряжение: 220—240 В / 50 Гц
Производительность по осушению: 1,6 л/ч
Хладагент: R-22
Цвет: черный

ИНФОРМАЦИЯ О СЕРТИФИКАЦИИ

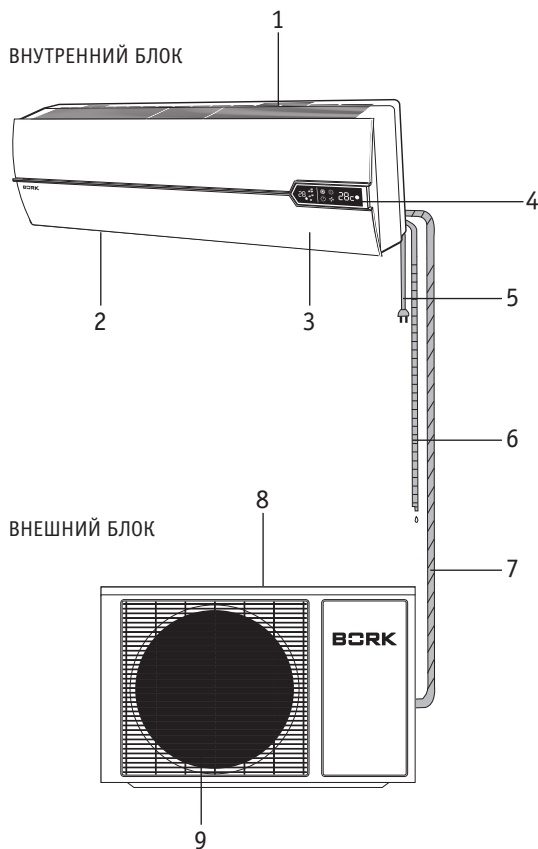
Товар сертифицирован в соответствии с законом «О защите прав потребителей»

Установленный производителем в соответствии с п.2 ст.5 Федерального Закона РФ «О защите прав потребителей» срок службы для данного изделия равен 3 годам, при условии, что изделие используется в строгом соответствии с настоящей инструкцией по эксплуатации и применяемыми техническими стандартами.

ВНИМАНИЕ!

ПРОИЗВОДИТЕЛЬ СОХРАНЯЕТ ЗА СОБОЙ ПРАВО НА ВНЕСЕНИЕ ИЗМЕНЕНИЙ В ТЕХНИЧЕСКИЕ ХАРАКТЕРИСТИКИ ВСЛЕДСТВИЕ ПОСТОЯННОГО СОВЕРШЕНСТВОВАНИЯ ПРОДУКЦИИ БЕЗ ДОПОЛНИТЕЛЬНОГО УВЕДОМЛЕНИЯ ОБ ЭТИХ ИЗМЕНЕНИЯХ.

УСТРОЙСТВО КОНДИЦИОНЕРА



Внутренний блок

1. Верхний воздухозаборник внутреннего блока
2. Отверстие выхода воздуха внутреннего блока
3. Кнопка нештатного включения (под панелью)
4. Индикатор и приемник ИК-лучей
5. Сетевая вилка

Внешний блок

6. Дренажный шланг
7. Соединительная трубка и провода
8. Задний воздухозаборник внешнего блока
9. Фронтальное отверстие выхода воздуха внешнего блока

ПРИМЕЧАНИЕ:

Кондиционер состоит из внутреннего блока, внешнего блока и пульта дистанционного управления. Конструкции и формы блоков разных моделей различны. Показанный на рисунке кондиционер приведен только для примера; он может несколько отличаться от Вашего кондиционера.

ЗАЩИТНЫЕ ФУНКЦИИ КОНДИЦИОНЕРА

ЗАЩИТНЫЕ ФУНКЦИИ КОНДИЦИОНЕРА

Задержка пуска компрессора

Компрессор можно повторно включить не ранее чем через 3 минуты (5 минут в режиме нагрева) после предыдущего выключения. Это необходимо для обеспечения баланса давления охлаждающей системы.

Защита от перегрева

В случае сильного повышения температуры трубки внутреннего блока включается режим защиты от перегрева. При этом автоматически включается повышенная скорость вентилятора внутреннего блока. Вентиляторы внешнего блока и компрессора могут быть остановлены. Когда температура внутренней трубки понизится до номинального значения, режим защиты от перегрева автоматически отключается, при этом вентилятор внутреннего блока возобновляет свою обычную работу.

Функция отбора остаточного тепла

При остановке кондиционера или остановке компрессора в режиме нагрева, вентилятор внутреннего блока будет продолжать работать с низкой скоростью в течение 80 секунд.

Проверка воздушного потока

В течение первых нескольких минут работы кондиционера в режиме нагрева светится индикатор Pause («Пауза»); вентилятор внутреннего блока не работает, и жалюзи не управляются. Спустя приблизительно 5 минут кондиционер начнет выдувать теплый воздух, а индикатор Pause («Пауза») погаснет.

Предотвращение замерзания

Чтобы предотвратить замерзание теплообменника внутреннего блока в режиме охлаждения и осушения, компрессор или вентилятор внешнего блока могут останавливаться; при этом автоматически включается высокая скорость вентилятора внутреннего блока.

Осушение блока

При выключении кондиционера в режиме охлаждения вентилятор внутреннего блока будет продолжать работать в течение нескольких минут с низкой скоростью, чтобы обеспечить осушение внутри блока.

Автоматический перезапуск

Кондиционер запоминает режим работы, скорость воздушного потока, установки температуры и т.п., поэтому при восстановлении электропитания все настройки текущего режима сохраняются в памяти устройства.

Защита теплообменника

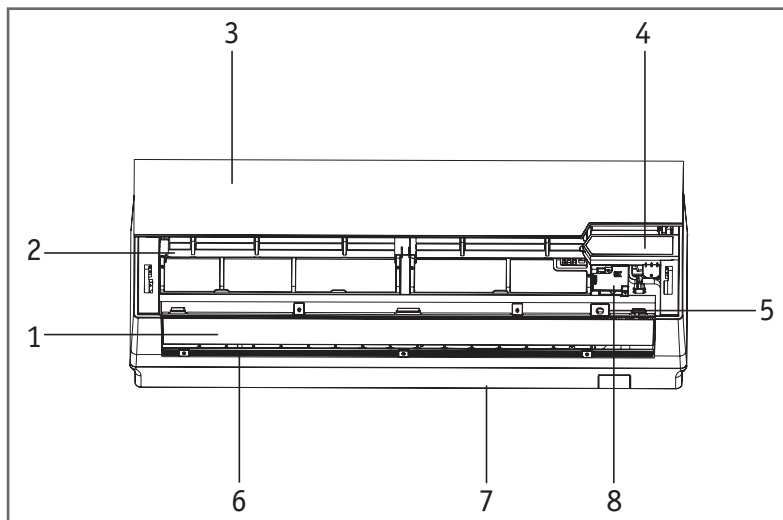
Если во время работы температура теплообменника внешнего блока превысит допустимую, то скорость работы вентилятора внутреннего блока автоматически снизится, при этом может быть остановлена работа компрессора.

Защита от конденсата

Во время работы кондиционера в режиме охлаждения или осушения, жалюзи могут автоматически изменять положение в целях предотвращения образования конденсата.



Эксплуатация



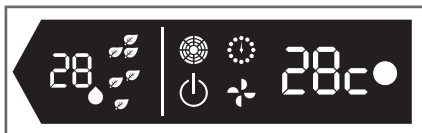
ВНУТРЕННИЙ БЛОК

1. Горизонтальные жалюзи
2. Узел воздушного фильтра
(для правой и левой сторон)
3. Многофункциональный фильтр
(под передней панелью)
4. Индикатор и приемник (см. раздел «Дисплей»)
5. Нештатное включение (при нажатии этой кнопки кондиционер начинает работу в режиме Smart («Интеллектуальный режим»), при повторном нажатии этой кнопки кондиционер выключается).
6. Вертикальные жалюзи
7. Задняя рама
8. Датчик воздуха

ПРИМЕЧАНИЕ:

1. Не открывайте переднюю панель, если кондиционер подключен к сети.
2. Если во время работы кондиционера положение передней панели будет неправильным — выключите кондиционер и затем включите снова с помощью пульта дистанционного управления.
3. Во избежание травм не просовывайте пальцы или посторонние предметы в отверстия на корпусе кондиционера.

ИНДИКАЦИЯ ДИСПЛЕЯ



● — Receiver (Приемник): Приемник принимает сигналы от пульта дистанционного управления.

⊗ — Индикатор Pause («Пауза»): Этот индикатор светится красным во время размораживания кондиционера или при проверке воздушного потока.

✦ — Индикатор Run («Работа»): Этот индикатор светится во время работы кондиционера.

⊙ — Индикатор Timer («Таймер»): Этот индикатор светится в режиме таймера.

🍃🍃🍃 — Индикатор Air quality («Качество воздуха»): Чем больше появляется символов «листочков», тем выше качество воздуха. Если кондиционер работает в режиме освежения воздуха, то на дисплее отображается соответствующий индикатор. *(Рекомендации: если на дисплее отображен только один листочек, то это означает низкое качество воздуха, в этом случае рекомендуется включить функцию Air Exchange («Обмен воздуха») или открыть для проветривания окно).*

28°C — Индикатор Temperature («Температура»): Этот индикатор показывает установленную температуру.

28% — Индикатор Humidity («Влажность»): Этот индикатор показывает относительную влажность воздуха (в пределах 30—90%). Если влажность воздуха ниже 30%, то на дисплее отображается символ «30», если влажность воздуха выше 90%, то на дисплее отображается символ «90».

⊕ — Индикатор Power («Сеть»): Этот индикатор начинает светиться при подключении кондиционера к электросети.

ПРИМЕЧАНИЕ:

1. Мигание любого индикатора (кроме индикатора Air quality («Качество воздуха»)) означает, что кондиционер работает ненормально. В такой ситуации следует немедленно обратиться в Сервисный центр.

2. Для правильной работы датчика Air quality («Качество воздуха») требуется некоторое время, поэтому соответствующая индикация на дисплее появляется не сразу. Работа индикатора Air quality («Качество воздуха») может быть некорректна

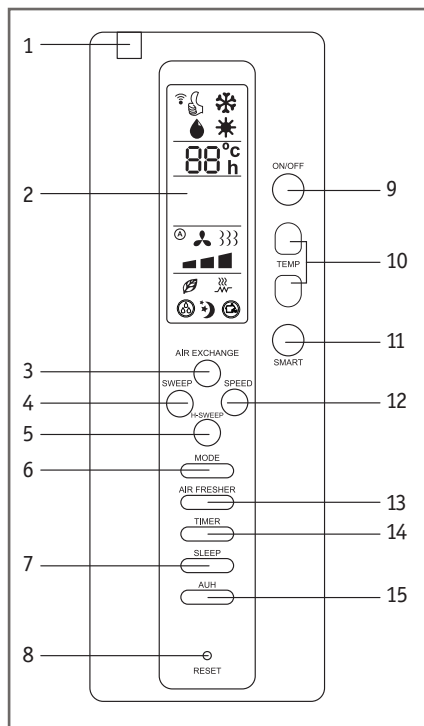
в течение трех минут после включения кондиционера.

3. Включение функции отображения Air quality («Качество воздуха»), Humidity («Влажность») и Air Exchange (Обмен воздуха) производится до того, как кондиционеры поставятся с завода. Ваш кондиционер может не иметь этих функций или поддерживать их не полностью.

4. Если в течение 30 секунд кондиционер не будет принимать никаких сигналов от пульта дистанционного управления, то в целях экономии электроэнергии будет светиться только индикаторы Run («Работа») и Power («Сеть»). Если же он принимает сигнал от пульта дистанционного управления, то на дисплее будет показан соответствующий индикатор.

5. Индикаторы на дисплее могут управляться кнопкой Sleep («Режим сна») пульта дистанционного управления.

ПУЛЬТ ДИСТАНЦИОННОГО УПРАВЛЕНИЯ



1. Температурный сенсор

Каждые 3 минуты передает кондиционеру данные о температуре вблизи пульта дистанционного управления. Данная функция опциональна; Ваш кондиционер может быть не оснащен данной функцией.

2. Дисплей

На дисплее отображается текущее состояние кондиционера.

3. Кнопка Air Exchange («Включение режима вентиляции»)

Данная функция опциональна; Ваш кондиционер может быть не оснащен данной функцией.

4. Кнопка Sweep («Поворот воздушного потока»)

При нажатии этой кнопки регулируется вертикальное направление воздушного потока.

5. Кнопка H-Sweep («Поворот воздушного потока по горизонтали»)

Данная функция опциональна; Ваш кондиционер может быть не оснащен данной функцией.

6. Кнопка Mode («Режим»)

Кнопка позволяет выбрать один из следующих режимов: ❄️ Cool («Охлаждение»), 💧 Dry («Осушение») или 🔥 Heat («Нагрев»).

7. Кнопка Sleep («Режим сна»)

При нажатии этой кнопки включается режим сна.



8. Кнопка Reset («Сброс»)

При нажатии этой кнопки задаются исходные параметры пульта дистанционного управления.

9. Кнопка On/Off («Включение/выключение»)

Кнопка для включения/выключения кондиционера.


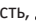


10. Кнопки Temp («Температура»)

Нажатие кнопки уменьшает , а нажатие кнопки  увеличивает температуру.

11. Кнопка Smart («Интеллектуальный режим»)

Включение интеллектуального режима работы.

12. Кнопка Speed («Скорость»)

С помощью этой кнопки задается скорость работы вентилятора внутреннего блока:
 Автоматический режим,  Низкая скорость,  Средняя скорость,  Высокая скорость.

13. Кнопка Air Fresh («Освежение воздуха») (опционально)

Нажатие на эту кнопку включает/выключает функцию освежения воздуха.

14. Кнопка Timer («Таймер»)

Кнопка для установки выключения кондиционера в назначенное время (1—8 часов).

ЭКСПЛУАТАЦИЯ

15. Кнопка AuH («Дополнительное устройство»)

Кнопка для включения/выключения дополнительного нагрева, когда кондиционер находится в режиме Heat.

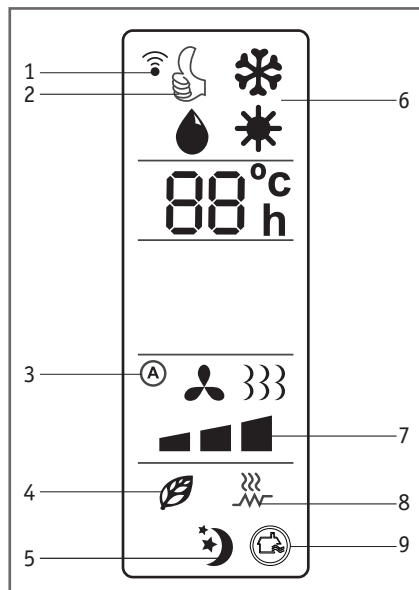
ПРИМЕЧАНИЕ:

1. Диапазон установки температуры с пульта дистанционного управления составляет 16°C ~ 32°C.
2. Если пульт дистанционного управления отображает некорректную информацию, нажмите кнопку Reset («Сброс»).
3. Для правильного определения комнатной температуры пульт дистанционного управления должен находиться в таком месте, из которого возможен прием сигналов. Если сигнал от пульта дистанционного управления не принимается в течение 5 минут, то кондиционер будет работать в соответствии с температурой, которую определяет датчик внутреннего блока.
4. Функция и дисплей нагрева отсутствуют в кондиционерах, предназначенных только для охлаждения.

5. В некоторых кондиционерах охлаждающего и нагревающего типа функция AuH отсутствует.

6. Показанный выше рисунок пульта дистанционного управления приведен для примера, он может отличаться от пульта Вашего кондиционера.

ДИСПЛЕЙ ПУльта ДИСТАНЦИОННОГО УПРАВЛЕНИЯ



1. Индикатор сигнала пульта ДУ

Отображается при излучении пультом сигнала управления.

2. Индикатор интеллектуального режима

Для включения интеллектуального режима нажмите кнопку Smart.

3. Индикатор скорости работы вентилятора

На дисплее отображаются следующие символы: Автоматический режим, Низкая скорость, Средняя скорость, Высокая скорость. *Отображается при включении функции освежения воздуха.*

4. Символ функции освежения воздуха

Отображается при включении функции освежения воздуха.

5. Символ режима сна

Отображается при нажатии кнопки Sleep («Режим сна»), при этом кондиционер переключается в режим сна.

6. Символы режима работы

Cool («Охлаждение»), Dry («Осушение») или Heat («Нагрев»).

7. Символ функции энергосбережения

За исключением интеллектуального режима, меньшее количество значков означает большую экономию электричества. Данная функция

ЭКСПЛУАТАЦИЯ

опциональна; Ваш кондиционер может быть не оснащен данной функцией.

8. Символ AUX («Дополнительное устройство»)

Символ отображается при нажатии в режиме Heat или Smart кнопки Aux.

9. Символ функции вентиляции

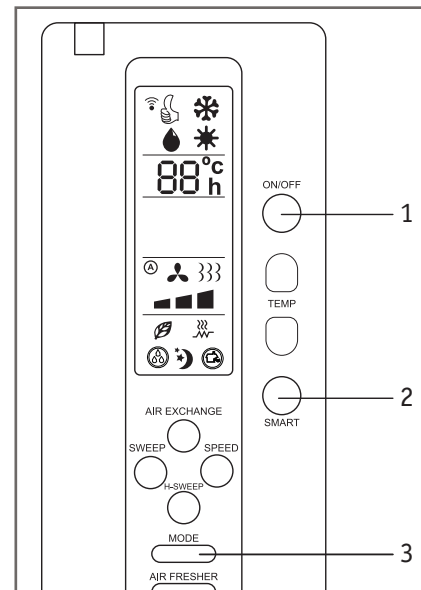
Отображается при включении режима вентиляции.

ИНСТРУКЦИИ ПО ИСПОЛЬЗОВАНИЮ ПУЛЬТА ДИСТАНЦИОННОГО УПРАВЛЕНИЯ

- В пульте дистанционного управления используются батареи типа AAA. В обычных условиях батарей хватает на 6 месяцев. Используйте в пульте две новые батареи одного типа (с учетом указанной полярности). После смены батарей нажмите кнопку Reset («Сброс»).
- Дальность действия пульта дистанционного управления составляет около 8 метров, угол отклонения пульта от направления на внутренний блок не должен превышать 30°.
- При использовании пульта дистанционного управления направляйте излучатель сигнала непосредственно на приемник, расположенный на внутреннем блоке. Между пультом дистанционного управления и внутренним блоком не должно быть никаких препятствий.

- Одновременное нажатие двух кнопок может привести к некорректной работе устройства.
- Не используйте вблизи внутреннего блока кондиционера какое-либо беспроводное электронное оборудование (например, мобильный телефон). В случае возникновения помех выключите кондиционер и отключите его от источника электропитания. Спустя некоторое время включите кондиционер снова.
- Не допускайте попадания прямого солнечного света на приемник внутреннего блока – это может привести к тому, что сигнал пульта дистанционного управления не будет приниматься кондиционером.
- Не роняйте пульт дистанционного управления.
- Не кладите пульт дистанционного управления рядом с нагревательными приборами или в зоне действия прямого солнечного света.
- Не допускайте попадания на пульт дистанционного управления жидкостей. Если по неосторожности на пульт попала жидкость, осторожно протрите пульт сухой мягкой салфеткой.
- Батареи пульта дистанционного управления следует менять до того, как они будут полностью израсходованы. Утилизируйте старые батареи в соответствии с действующими нормативами.

ИНТЕЛЛЕКТУАЛЬНЫЙ РЕЖИМ



1. Выключение

Для выключения кондиционера нажмите эту кнопку.

2. Интеллектуальный режим

Чтобы перейти в интеллектуальный режим, нажмите кнопку Smart.

3. Отмена интеллектуального режима

Для выхода из интеллектуального режима нажмите кнопку Mode.

ПРИМЕЧАНИЕ:

1. При нажатии кнопки Smart кондиционер автоматически выберет режим Cool («Охлаждение»), Heat («Нагрев») или Sweep («Периодическое изменение направления воздушного потока») и необходимые параметры, зависящие от температуры в помещении.
2. В режиме Smart пользователь может задавать скорость вентилятора, изменить направление воздушного потока, установить температуру и т.п.
3. В режиме Smart доступны все дополнительные функции кондиционера. Однако если Ваш кондиционер не поддерживает дополнительные функции, или если дополнительные функции не согласуются с текущим режимом работы, то они не действуют.

НЕШТАТНЫЙ ЗАПУСК

Если пульт дистанционного управления отсутствует или у него разрядились батареи, то Вы можете включить кондиционер, нажав кнопку Emergence («Нештатная ситуация»).

Убедитесь в том, что кондиционер выключен. Откройте переднюю панель и нажмите кончиком шариковой ручки или аналогичным предметом кнопку Emergence («Нештатная ситуация»). Кондиционер начнет работать в интеллектуальном режиме. При повторном нажатии кнопки Emergence («Нештатная ситуация») кондиционер выключится.

РЕЖИМЫ РАБОТЫ: ОХЛАЖДЕНИЕ, ОСУШЕНИЕ И НАГРЕВ

1. Режим работы

Нажмите на эту кнопку, чтобы выбрать один из следующих режимов работы: ❄️ Cool («Охлаждение»), 💧 Dry («Осушение») или ☀️ Heat («Нагрев»).

2. Задание температуры

Используя кнопки  и , задайте необходимую температуру.

3. Включение





Нажмите на кнопку On/Off один раз, чтобы включить кондиционер.

4. Направление воздушного потока

Нажатием кнопки Fan Sweep задается направление воздушного потока в вертикальном направлении.

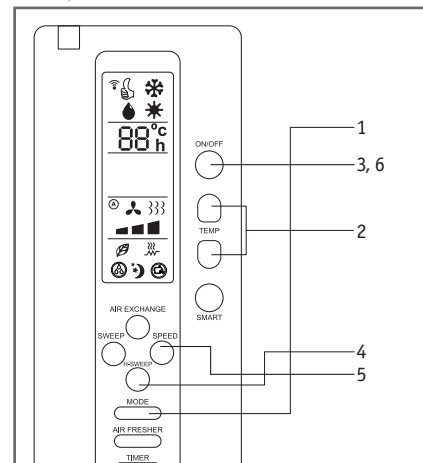
5. Скорость вентилятора

Нажмите на эту кнопку, чтобы задать скорость работы вентилятора внутреннего блока:

-  Автоматический режим,  Низкая скорость,  Средняя скорость,  Высокая скорость.

6. Выключение

При повторном нажатии кнопки On/Off кондиционер выключается.



ПРИМЕЧАНИЕ:

1. Если кондиционер работает в режиме осушения, то в зависимости от разницы между температурой в помещении и заданной температурой, кондиционер включит или выключит режим охлаждения и автоматически установит скорость вентилятора, чтобы уменьшить влажность воздуха в помещении. Поэтому скорость вентилятора в некоторых ситуациях не регулируется.
2. Если кондиционер работает в режиме нагрева, то при слишком низкой температуре в помещении Вы можете нажать кнопку AuH («Дополнительное устройство»). Кондиционер при этом автоматически определит необходимость включения функции AuH («Дополнительное устройство») и установит температуру. При нагреве до необходимой температуры кондиционер отключит функцию AuH («Дополнительное устройство») автоматически. При повторном нажатии кнопки AuH

(«Дополнительное устройство») кондиционер выключит функцию AuH («Дополнительное устройство»), а на дисплее пульта дистанционного управления выключится соответствующий символ. Кондиционер с функциями охлаждения и нагрева реализуют функцию нагрева путем поглощения энергии из наружного воздуха. Если температура наружного воздуха слишком низка, то эффективность нагрева будет невелика. В этом случае рекомендуется использовать дополнительные отопительные приборы.

ТАЙМЕР ВЫКЛЮЧЕНИЯ

Нажимая кнопку Off Timer («Таймер выключения»), Вы можете задать время выключения в пределах 1—8 часов (переключается циклически).

ПРИМЕЧАНИЕ:

1. Если таймер выключения установлен, то кондиционер выключится в установленное время.
2. Для отмены функции Off Timer нажмите кнопку Timer. При нажатии кнопки On/Off кондиционер прекратит работу.

ФУНКЦИЯ «ОСВЕЖЕНИЕ ВОЗДУХА»

Кнопка «Air Refresh» используется для включения функции освежения воздуха

Принцип действия:

1. Кондиционер выключен

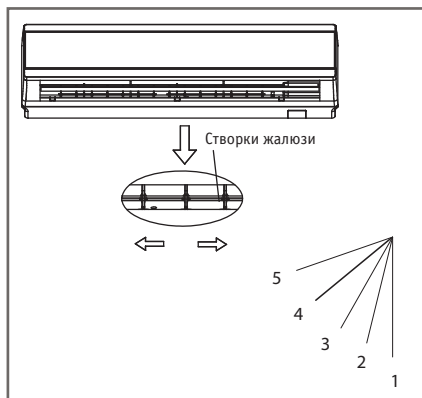
- a. Для включения кондиционера нажмите кнопку Air Refresh и задайте скорость воздушного потока. Функция Air Refresh включена.
- b. Нажмите кнопку Air Refresh еще раз, кондиционер выключится.
- c. Если в режиме освежения воздуха нажать кнопку On/Off то для кондиционера можно выбрать режим работы (охлаждение, нагрев и т.п.), при этом режим освежения воздуха сохраняется. При повторном нажатии кнопки On/Off кондиционер выключается.

2. Кондиционер включен

Если кондиционер включен, то режим освежения воздуха включается при нажатии кнопки Air Refresh. При повторном нажатии кнопки Air Refresh эта функция выключается.

ЭКСПЛУАТАЦИЯ

РЕГУЛИРОВАНИЕ ВОЗДУШНОГО ПОТОКА



Горизонтальное направление

Направление воздушного потока по горизонтали регулируется вручную.

ВНИМАНИЕ!

ВНУТРИ БЛОКА РАБОТАЕТ ВЕНТИЛЯТОР.
БЕРЕГИТЕ РУКИ!

Вертикальное направление

Нажимая повторно на пульте дистанционного управления кнопку Fan Sweep жалюзи можно установить в различных положениях 1—5 или активизировать их автоматическое покачивание. В некоторых режимах при высокой влажности во избежание образования конденсата

включается автоматическое покачивание жалюзи.

РЕЖИМ СНА

1. Если кондиционер включен, то при нажатии кнопки Sleep включается режим сна, а на дисплее пульта дистанционного управления появляется символ
2. При повторном нажатии кнопки Sleep символ

может изменить ее с помощью пульта дистанционного управления.

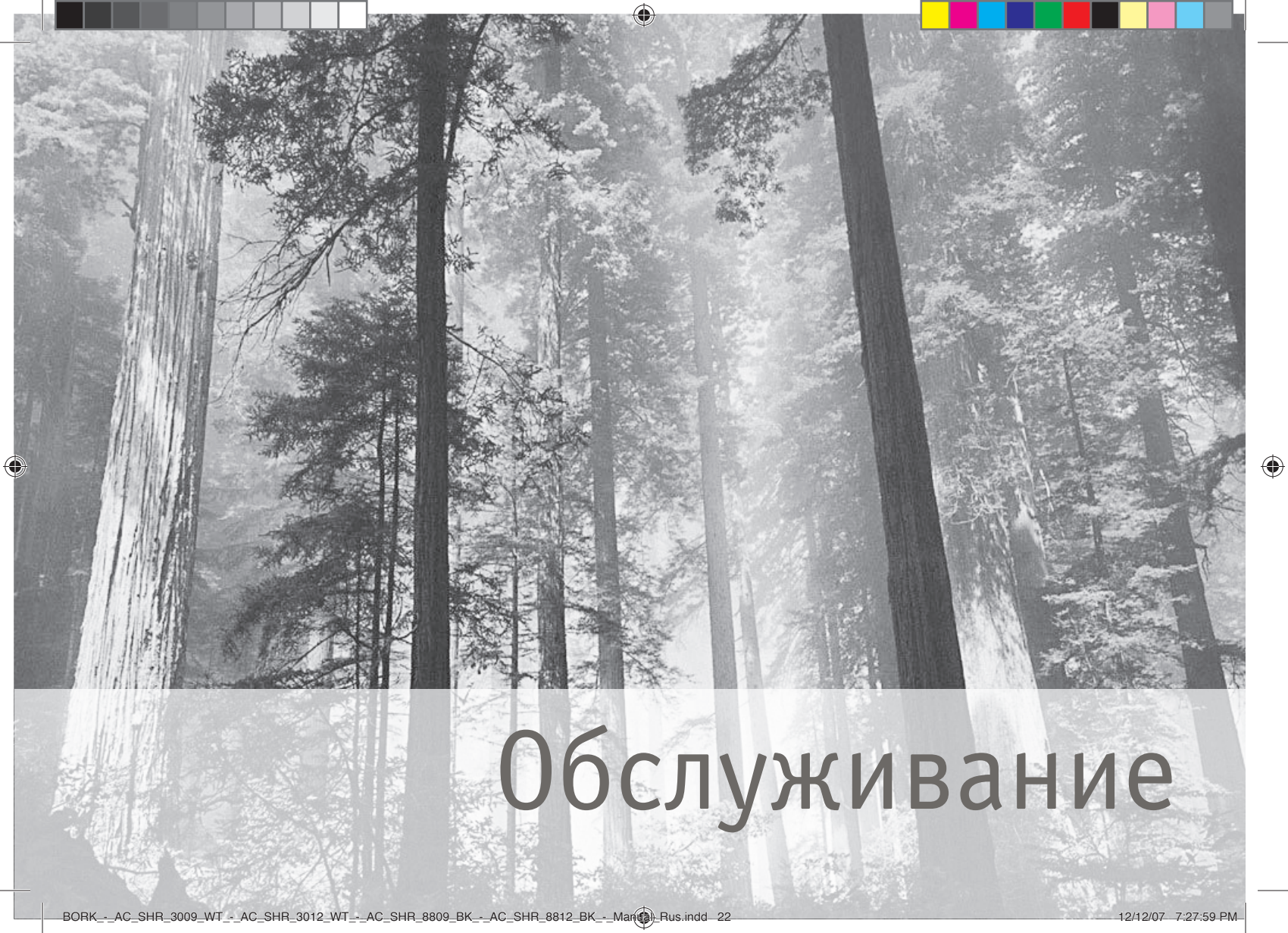
2. В режиме сна установленная температура и скорость вентилятора внутреннего блока не изменяются, но дисплей кондиционера будет выключен, за исключением индикаторов Run («Работа») и Power («Сеть»).

3. Ваш кондиционер может быть не оснащен данными функциями.

ПРИМЕЧАНИЕ:

1. При включении режима сна установленная температура после работы кондиционера в течение 1 часа в режиме охлаждения или осушения будет увеличиваться, а в режиме нагрева она будет уменьшаться. Установленная температура будет находиться между 16°C и 32°C. Если кондиционер находится в режиме сна, то максимальная скорость вентилятора снизится до среднего значения, при этом пользователь





Обслуживание

ОБСЛУЖИВАНИЕ И ЧИСТКА

Тщательный уход и своевременное обслуживание кондиционера продлевает срок его службы и экономит электроэнергию.

ПРИМЕЧАНИЕ:

1. Прежде, чем производить обслуживание и чистку, кондиционер необходимо выключить и отключить его от розетки электросети.
2. Когда Вы протираете кондиционер, устанавливайте его на устойчивую поверхность, иначе при падении он может выйти из строя или нанести травму.
3. Во избежание травм при снятии передней панели не прикасайтесь к металлическим деталям корпуса.

ЧИСТКА ПЕРЕДНЕЙ ПАНЕЛИ И ПУЛЬТА ДИСТАНЦИОННОГО УПРАВЛЕНИЯ

Если сухой салфеткой загрязнение удалить невозможно, воспользуйтесь влажной салфеткой.

ПРИМЕЧАНИЕ:

1. Не промывайте кондиционер водой — это может привести к поражению пользователя электрическим током.
2. Не промывайте водой пульт дистанционного управления.
3. Не используйте для чистки спиртосодержащие жидкости, бензин, масла или полировочные средства.
4. Не прикладывайте при чистке большие усилия — это может привести к падению передней панели.
5. Не используйте для чистки абразивные чистящие средства или металлические мочалки во избежание повреждения поверхности корпуса кондиционера.

ЧИСТКА ВОЗДУШНОГО ФИЛЬТРА

1. Снимите переднюю панель.
2. Отвинтите средний винт и поднимите выступающую часть фильтра. Для освобождения потяните его вниз.
3. Отвинтите отверткой решетки воздухозаборника, затем снимите правый и левый фильтры.
4. Прочистите фильтр с помощью пылесоса или промойте водой. Если фильтр очень грязный, то промойте его теплой водой с использованием мягкого моющего средства. После этого тщательно просушите фильтр в затененном месте.
5. Установите фильтр на место, проделав в обратном порядке действия, описанные в пунктах 2 и 3. Установите на место переднюю панель.

ПРИМЕЧАНИЕ:

1. Воздушный фильтр необходимо прочищать не реже, чем раз в две недели. В противном случае будет уменьшаться эффективность работы кондиционера в режимах нагрева и охлаждения.
2. Не чистите воздушный фильтр металлической щеткой во избежание повреждения фильтра.

ЗАМЕНА МНОГОФУНКЦИОНАЛЬНОГО ФИЛЬТРА

1. Снимите переднюю панель и воздушные фильтры в соответствии с описанными выше процедурами.
2. Извлеките многофункциональный воздушный фильтр из пластмассового каркаса и замените его новым.
3. Установите новый фильтр и закройте переднюю панель.

ПРИМЕЧАНИЕ:

1. Этот тип фильтра является одноразовым; его необходимо регулярно заменять.
2. Этот фильтр рекомендуется заменять каждые 12 месяцев. Его можно приобрести у производителя.
3. Будьте аккуратны при установке фильтра в пазы пластмассового каркаса.

ПОДГОТОВКА К ДЛИТЕЛЬНОМУ ПЕРЕРЫВУ В ЭКСПЛУАТАЦИИ

1. Включите на 3—4 часа покачивание воздушного потока, чтобы просушить внутренние узлы кондионера.
2. Выключите кондиционер с помощью пульта дистанционного управления, затем выньте сетевую вилку из розетки электросети.
3. Протрите решетку воздушного фильтра.
4. Извлеките батареи из пульта дистанционного управления.

РЕКОМЕНДАЦИИ ПО ЭНЕРГОСБЕРЕЖЕНИЮ

Правильно выбирайте температуру

Слишком низкая температура в помещении вредна для здоровья.

Избегайте прямого солнечного света

При использовании кондиционера для охлаждения закрывайте помещение от доступа прямого солнечного света.

Избегайте использования нагревательных приборов

При использовании кондиционера для охлаждения дополнительные нагревательные приборы могут повлиять на эффективность охлаждения.

Закрывайте двери и окна

Поступающий в комнату воздух извне может повлиять на эффективность нагрева или охлаждения.

Поддерживайте чистоту воздушного фильтра

Содержание воздушного фильтра в чистоте обеспечит более высокую эффективность работы кондиционера.

Обеспечивайте проход воздушным потокам

Не ставьте никакие предметы перед входными и выходными отверстиями

УСТРАНЕНИЕ НЕПОЛАДОК

ПРОБЛЕМА	ПРОВЕРЬТЕ СЛЕДУЮЩЕЕ
Кондиционер не работает.	<ol style="list-style-type: none">1. Проверьте, подключено ли электропитание.2. Проверьте предохранитель.3. Проверьте работоспособность батарей пульта дистанционного управления.4. Проверьте, не используется ли в пределах 1 м от кондиционера радиооборудование.
Плохо работает охлаждение или нагрев.	<ol style="list-style-type: none">1. Проверьте, не заблокированы ли входные и выходные воздушные отверстия.2. Проверьте, не засорился ли фильтр.3. Возможно, в помещении находится слишком много людей.4. Проверьте, закрыты ли в помещении окна и двери.5. Проверьте, правильно ли установлена скорость вентилятора и температура.
Вентилятор останавливается, или его скорость невозможно регулировать.	<ol style="list-style-type: none">1. Если кондиционер находится в режиме сна, то в некоторых ситуациях скорость вентилятора регулировать нельзя.2. Если кондиционер работает в режиме осушения, то в некоторых ситуациях скорость вентилятора регулировать нельзя.3. Если кондиционер работает в режиме контроля воздушного потока или размораживания (при нагреве), то вентилятор в это время не работает.4. Если кондиционер работает в режиме охлаждения или осушения, то при срабатывании защиты от образования инея скорость вентилятора не регулируется.5. Если кондиционер работает в режиме нагрева, то при срабатывании защиты от перегрева скорость вентилятора не регулируется.6. При включении кондиционера включение вентилятора внутреннего блока может запаздывать.

УСТРАНЕНИЕ НЕПОЛАДК

ШТАТНЫЕ СИТУАЦИИ

При работе кондиционера в режиме нагрева или охлаждения некоторые пластмассовые детали могут издавать звуки, вызываемые изменением температуры.

Если влажность внутри помещения слишком высока, то из передней решетки внутреннего блока может капать вода. Это нормальное явление.

При пуске и остановке кондиционера он может издавать «шуршащие» звуки. Это нормальное явление, вызываемое перетеканием хладагента.

Стены, ковер, мебель или одежда внутри помещения могут приобретать характерный запах.

При остановке компрессора следующий запуск можно произвести только через 3 минуты. Эта мера предпринята для защиты устройства.

В течение первых нескольких минут режима нагрева из внутреннего блока воздух может не поступать.

Во время режима нагрева из внешнего блока может вытекать вода.

При размораживании кондиционера в режиме нагрева из него может выходить пар.



