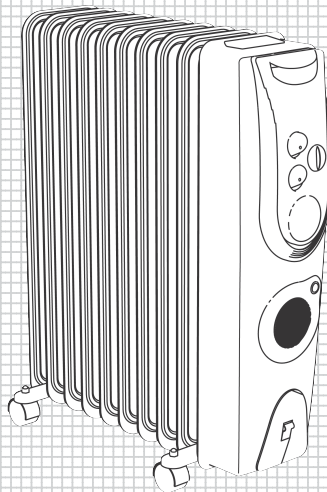


# BORK

Инструкция  
по эксплуатации



**МАСЛЯНЫЙ  
ОБОГРЕВАТЕЛЬ**

OH F09 2320 WT

Уважаемый покупатель, уважаемая покупательница! Поздравляем Вас с приобретением нового обогревателя. При правильном использовании он прослужит Вам долгие годы.

Пожалуйста, внимательно изучите нижеследующую информацию. Она содержит важные указания по безопасности, эксплуатации масляного обогревателя и по уходу за ним. Позаботьтесь о сохранности настоящей «Инструкции» и, если обогреватель перейдет к другому хозяину, передайте ее вместе с прибором.



## ТЕХНИЧЕСКИЕ ХАРАКТЕРИСТИКИ

Напряжение	220 В/50 Гц
Мощность	2000 Вт
Количество нагревательных секций	9

*Внимание!*

*Производитель имеет право на внесение изменений в технические характеристики вследствие постоянного совершенствования продукции без дополнительного уведомления об этих изменениях.*



## МЕРЫ ПРЕДОСТО- РОЖНОСТИ

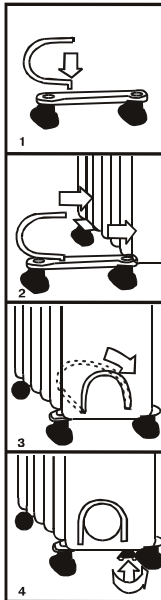
- Масляный обогреватель предназначен для эксплуатации в домашних условиях. Если обогреватель используется в любых других целях, то есть не по назначению или неправильно, изготовитель не несет никакой ответственности за причиненный этим ущерб.
- Используйте только рекомендованные производителем принадлежности.
- Не устанавливайте обогреватель в непосредственной близости от ванны, душа или бассейна.

- Не касайтесь нагревательных поверхностей обогревателя во время его работы, так как это может привести к ожогу.
- Не передвигайте обогреватель, если он подключен к сети.
- Не устанавливайте включенный обогреватель вблизи легко-воспламеняющихся материалов.
- Ни в коем случае не накрывайте обогреватель одеялом, пледом и т. п., так как это может привести к перегреву и повреждению обогревателя.
- Не оставляйте включенный обогреватель без присмотра и не позволяйте детям играть с ним.
- Параметры подключения к сети должны совпадать с указанными на маркировке.
- Обогреватель должен быть заземлен.
- Во избежание повреждения электропровода не кладите его на корпус обогревателя.
- Перед уходом за обогревателем или в том случае, если Вы не собираетесь использовать его длительное время, обязательно отключайте обогреватель от электросети
- Не прикасайтесь к обогревателю мокрыми руками.
- Следите, чтобы электропровод не касался горячих поверхностей или острых кромок.
- Никогда не вынимайте вилку из розетки, вытягивая ее за провод.
- Никогда не используйте обогреватель, если поврежден электропровод или вилка.
- Не разбирайте обогреватель. Ремонт электроприборов может производиться только специалистами. Неквалифицированный ремонт может привести к возникновению значительной опасности.



## УСТАНОВКА И ПЕРВОЕ ВКЛЮЧЕНИЕ

Установка колес



### Установка

- Поставьте обогреватель вверх дном (при этом Вы можете услышать звук переливающегося масла).
- Установите колеса на основание.
- Закрепите основание на корпусе обогревателя.
- Установите обогреватель в нормальное положение (вертикально). Расстояние между обогревателем и стенами или мебелью должно составлять не менее 50 см.

### Подключение

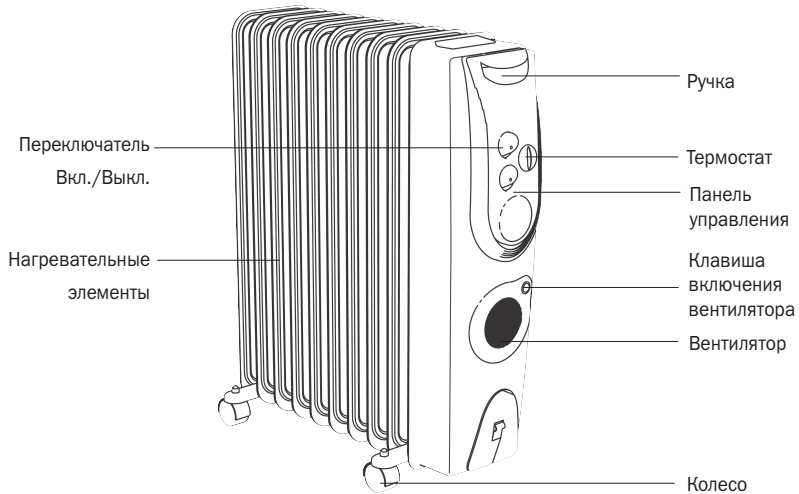
- Полностью размотайте электропровод перед подключением к электросети.
- Проверьте, что напряжение в сети соответствует указанному на маркировке прибора.
- Прежде чем вставить вилку в розетку, убедитесь, что температурный переключатель и термостат выключены.
- Включите обогреватель, используя переключатель Вкл./Выкл. Загорится индикатор мощности. Обогреватель начнет работу.

#### *Внимание!*

*В начале работы обогреватель может издавать негромкие звуки.*

- Поверните ручку термостата по часовой стрелке до отказа.

Описание





## ЭКСПЛУАТАЦИЯ **Термостат**

Обогреватель обладает двухступенчатым нагревательным элементом.

Вы можете регулировать температуру в комнате, вращая ручку термостата по часовой стрелке (повышение температуры) или против часовой стрелки (понижение температуры). Для повышения температуры поверните ручку термостата по часовой стрелке в необходимое положение. Когда желаемая температура будет достигнута, медленно поверните ручку против часовой стрелки, пока не погаснет индикатор мощности. Это свидетельствует о том, что термостат выключился. Оставьте ручку термостата в этом положении.

Когда температура в комнате опустится ниже установленного уровня, загорится индикатор и обогреватель снова начнет работать, пока воздух в комнате не нагреется до установленной ранее температуры.

### **Вентилятор**

Для более эффективного обогрева Вашего помещения предусмотрен встроенный тепловентилятор. Для включения вентилятора необходимо включить обогреватель, затем нажать на клавишу включения вентилятора.

---

**ЧИСТКА И УХОД** Перед чисткой отключите обогреватель от сети и дайте ему полностью остыть.

Протрите поверхность обогревателя влажной салфеткой, смоченной водой или нейтральным моющим средством. Запрещается использовать для чистки бензин, растворители и другие агрессивные вещества, так как это может привести к повреждению эмали обогревателя.

Следите, чтобы вода не попала внутрь обогревателя.

---

**ИНФОРМАЦИЯ О СЕРТИФИКАЦИИ** Товар сертифицирован в соответствии с законом «О защите прав потребителей».

Установленный производителем в соответствии с п.2 ст.5 Федерального Закона РФ «О защите прав потребителей» срок службы для данного изделия равен 7 годам с даты изготовления при условии, что изделие используется в строгом соответствии с настоящей инструкцией по эксплуатации и применяемыми техническими стандартами.

Товар сертифицирован в соответствии  
с законом «О защите прав потребителей»

