

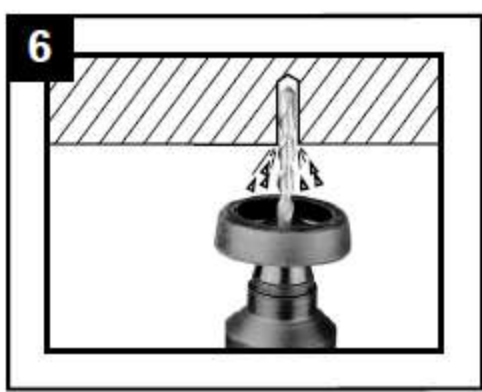
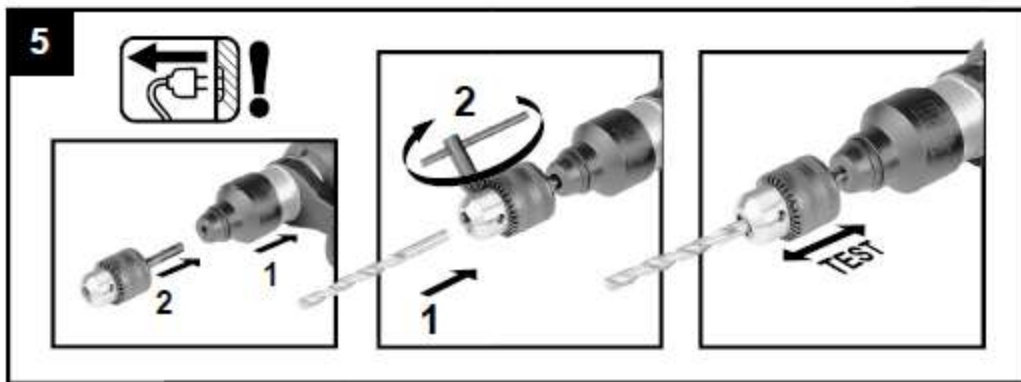
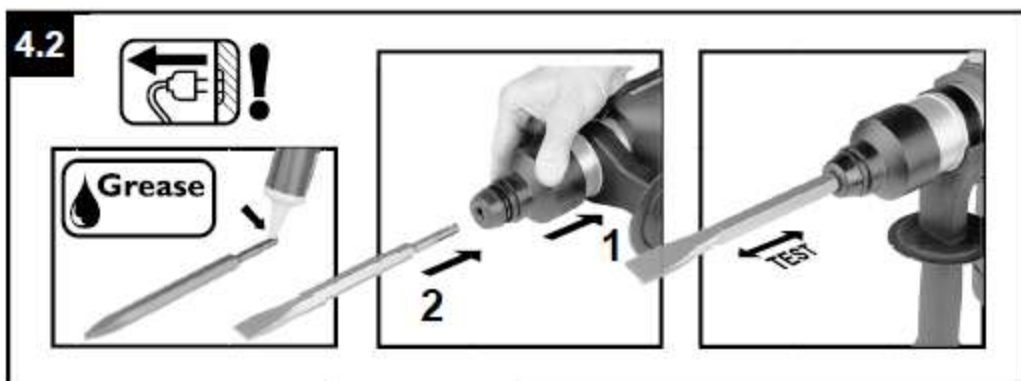
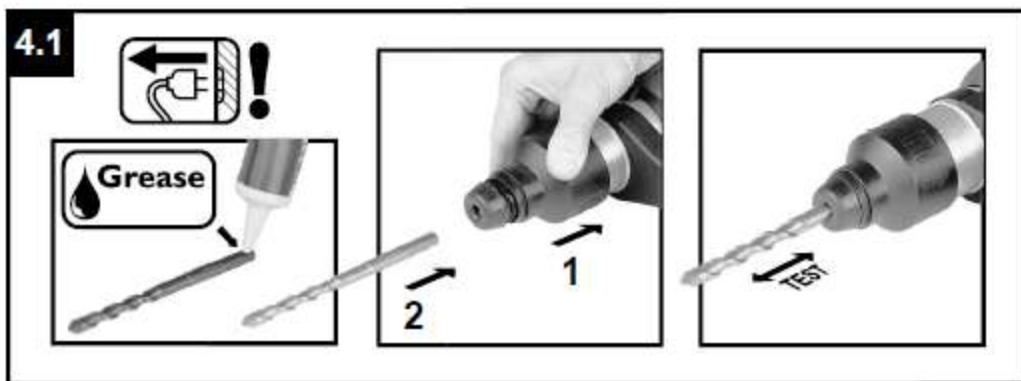
1

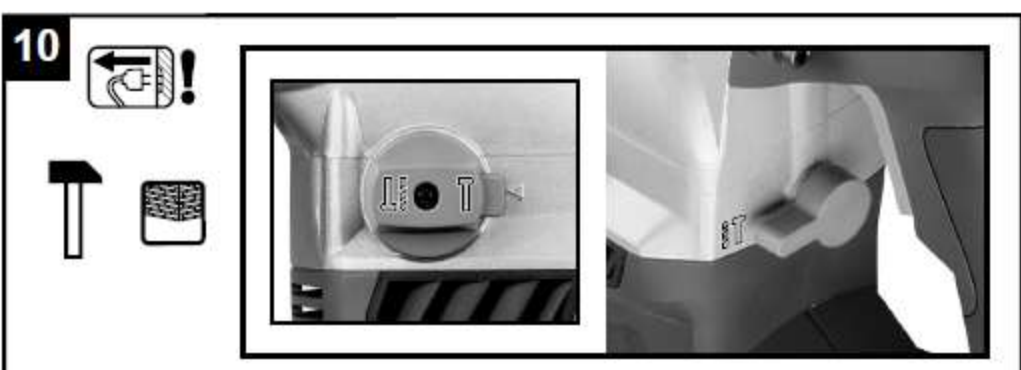
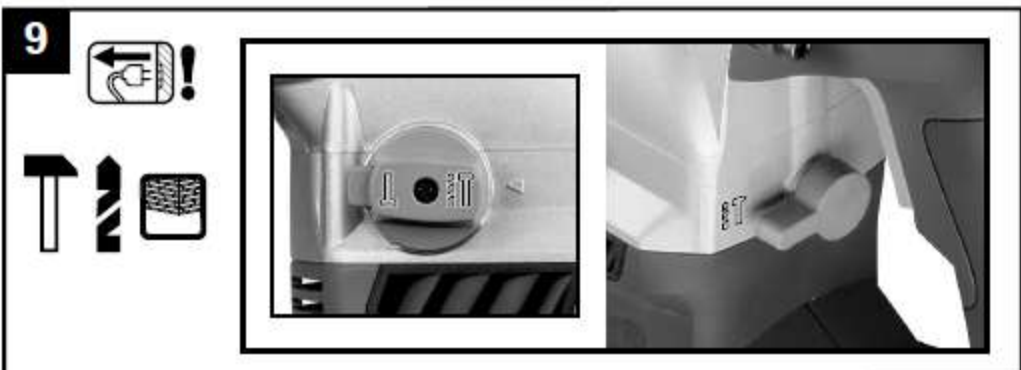
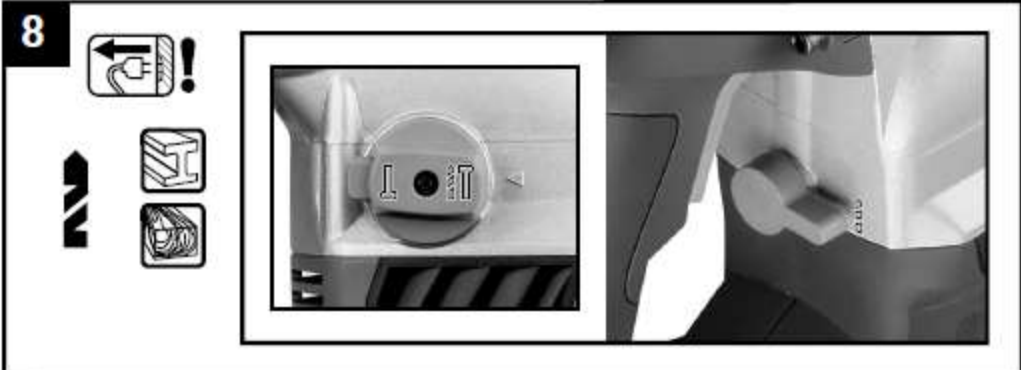
230 V 1050 W 800 3000 4,2 J 40 mm 30 mm 13 mm 5.3 kg

50 Hz min⁻¹ min⁻¹

SDS+







Перфоратор электрический

НАЗНАЧЕНИЕ

Данный инструмент предназначен для ударного сверления в бетоне, кирпиче и камне. При установке соответствующих принадлежностей инструмент может применяться для сверления в дереве, металле и пластмассах, а также для завинчивания и вывинчивания винтов и шурупов. Инструмент рассчитан на использование буров и прочих насадок с хвостовиком SDS-plus.

ТЕХНИЧЕСКИЕ ХАРАКТЕРИСТИКИ **1**

УСТРОЙСТВО **2**

1. Выключатель
2. Переключатель режимов работы
3. Запорная муфта
4. Дополнительная рукоятка
5. Регулятор максимальной скорости

КОМПЛЕКТНОСТЬ

Перфоратор электрический
Дополнительная рукоятка
Патрон
Переходник для патрона
Ключ для патрона
Буры по бетону (12, 14, 16 мм)
Плоское долото
Пикообразное долото
Дополнительный комплект щеток

ТЕХНИКА БЕЗОПАСНОСТИ

Во избежание возгорания, удара электрическим током и травм электроинструмент следует эксплуатировать в соответствии с требованиями данной инструкции. Прочитайте также отдельно приложенную инструкцию по технике безопасности.

Перед работой убедитесь, что:

- напряжение электродвигателя инструмента соответствует сетевому напряжению
- розетка, удлинитель, шнур питания и их вилки исправны, нет повреждений электроизоляции, обеспечен должный контакт между электропроводящими частями
- хвостовик бура соответствует параметрам патрона; недопустимо использование переходников для установки бура
- установлена дополнительная рукоятка
- обрабатываемый объект надежно зафиксирован
- в зоне сверления (долбления) нет электропроводки, труб или коммуникаций

В процессе работы:

- Перед установкой в патрон хвостовик бура (или долота) требуется слегка смазать любой консистентной смазкой для механических устройств.
- недопустима работа в условиях повышенной влаж-

ности (дождь, туман, пар, снегопад и т.п.)

- недопустимо нахождение шнура питания вблизи от подвижных частей электроинструмента
- не рекомендуется использовать чрезмерно длинные удлинители; при использовании удлинителя на катушке он должен быть полностью размотан
- не закрывайте вентиляционные отверстия электроинструмента и не допускайте их засорения
- во время перерыва в работе отключайте инструмент от источника электропитания
- используйте защитные очки, также рекомендуется использовать фартук, нескользящие перчатки и нескользящую обувь
- при образовании пыли пользуйтесь респиратором
- перед прекращением работы дайте инструменту поработать 1-3 минуты на холостом ходу для охлаждения электродвигателя
- после выключения инструмента рабочая насадка остывает не сразу, не касайтесь насадки до ее остывания
- не перегружайте инструмент: для его эффективной работы не требуется прикладывать к нему чрезмерного физического усилия.

Следует немедленно выключить инструмент при:

- заклинивании рабочей насадки
- неисправности кабеля, вилки или розетки
- поломке выключателя
- чрезмерном искрении щеток и кольцевидном огне на поверхности коллектора.



Инструмент имеет двойную изоляцию и не требует заземления.

ТЕХНИЧЕСКОЕ ОБСЛУЖИВАНИЕ И УХОД



Перед техническим обслуживанием отключайте инструмент от сети питания!

- Каждый раз по окончании работы рекомендуется очищать корпус инструмента и вентиляционные отверстия от грязи и пыли мягкой тканью или салфеткой. Устойчивые загрязнения рекомендуется устранять при помощи мягкой ткани, смоченной в мыльной воде. Недопустимо использовать для устранения загрязнений растворители: бензин, спирт, аммиачные растворы и т.п. Применение растворителей может привести к повреждению корпуса инструмента.
- Каждые полгода следует пополнять смазку инструмента. Обращайтесь для этого в Службу сервиса SBM Group.
- В случае неисправностей обратитесь в Службу сервиса SBM Group.