

**Robert Bosch GmbH**  
Power Tools Division  
70745 Leinfelden-Echterdingen  
Germany

[www.bosch-pt.com](http://www.bosch-pt.com)

2 609 140 755 (2010.07) O / 212 UNI



2 609 140 755

[www.bosch-tech.com.ua](http://www.bosch-tech.com.ua)

## GSR | GSB Professional

14,4 V-Li | 18 V-Li



**de** Originalbetriebsanleitung  
**en** Original instructions  
**fr** Notice originale  
**es** Manual original  
**pt** Manual original  
**it** Istruzioni originali  
**nl** Oorspronkelijke  
gebruiksaanwijzing  
**da** Original brugsanvisning  
**sv** Bruksanvisning i original  
**no** Original driftsinstruks  
**fi** Alkuperäiset ohjeet

**el** Πρωτότυπο οδηγιών χρήσης  
**tr** Orijinal işletme talimatı  
**pl** Instrukcja oryginalna  
**cs** Původní návod k používání  
**sk** Pôvodný návod na použitie  
**hu** Eredeti használati utasítás  
**ru** Оригинальное руководст-  
во по эксплуатации  
**uk** Оригінальна інструкція з  
експлуатації  
**ro** Instrucțiuni originale  
**bg** Оригинална инструкция

**sr** Originalno uputstvo za rad  
**sl** Izvirna navodila  
**hr** Originalne upute za rad  
**et** Algupärane kasutusjuhend  
**lv** Instrukcijas oriģinālvalodā  
**lt** Originali instrukcija  
**ar** تعليمات التشغيل الأصلية  
**fa** راهنمای طرز کار اصلی



Deutsch . . . . .	Seite	3
English . . . . .	Page	10
Français . . . . .	Page	17
Español . . . . .	Página	24
Português . . . . .	Página	32
Italiano . . . . .	Página	39
Nederlands . . . . .	Página	47
Dansk . . . . .	Side	54
Svenska . . . . .	Sida	60
Norsk . . . . .	Side	66
Suomi . . . . .	Sivu	72
Ελληνικό . . . . .	Σελίδα	78
Türkçe . . . . .	Sayfa	86
Polski . . . . .	Strona	93
Česky . . . . .	Strana	101
Slovensky . . . . .	Strana	107
Magyar . . . . .	Oldal	114
Русский . . . . .	Страница	122
Українська . . . . .	Сторінка	130
Română . . . . .	Pagina	138
Български . . . . .	Страница	145
Srpski . . . . .	Strana	153
Slovensko . . . . .	Stran	159
Hrvatski . . . . .	Stranica	166
Eesti . . . . .	Lehekülj	172
Latviešu . . . . .	Lappuse	178
Lietuviškai . . . . .	Puslapis	185
عربي . . . . .	صفحة	197
فارسی . . . . .	صفحه	204

## Общие указания по технике безопасности для электроинструментов

**⚠ ПРЕДУПРЕЖДЕНИЕ** Прочтите все указания и инструкции по технике безопасности. Несоблюдение указаний и инструкций по технике безопасности может стать причиной поражения электрическим током, пожара и тяжелых травм.

Сохраняйте эти инструкции и указания для будущего использования.

Использованное в настоящих инструкциях и указаниях понятие «электроинструмент» распространяется на электроинструмент с питанием от сети (с сетевым шнуром) и на аккумуляторный электроинструмент (без сетевого шнура).

### Безопасность рабочего места

- ▶ Содержите рабочее место в чистоте и хорошо освещенным. Беспорядок или неосвещенные участки рабочего места могут привести к несчастным случаям.
- ▶ Не работайте с этим электроинструментом во взрывоопасном помещении, в котором находятся горючие жидкости, воспламеняющиеся газы или пыль. Электроинструменты искрят, что может привести к воспламенению пыли или паров.
- ▶ Во время работы с электроинструментом не допускайте близко к Вашему рабочему месту детей и посторонних лиц. Отвлечшись, Вы можете потерять контроль над электроинструментом.

### Электробезопасность

- ▶ Штепсельная вилка электроинструмента должна подходить к штепсельной розетке. Ни в коем случае не изменяйте штепсельную вилку. Не применяйте переходные штекеры для электроинструментов с защитным заземлением. Неизмененные штепсельные вилки и подходящие штепсельные розетки снижают риск поражения электротоком.

- ▶ Предотвращайте телесный контакт с заземленными поверхностями, как то: с трубами, элементами отопления, кухонными плитами и холодильниками. При заземлении Вашего тела повышается риск поражения электротоком.
- ▶ Защищайте электроинструмент от дождя и сырости. Проникновение воды в электроинструмент повышает риск поражения электротоком.
- ▶ Не разрешается использовать шнур не по назначению, например, для транспортировки или подвески электроинструмента, или для вытягивания вилки из штепсельной розетки. Защищайте шнур от воздействия высоких температур, масла, острых кромок или подвижных частей электроинструмента. Поврежденный или спутанный шнур повышает риск поражения электротоком.
- ▶ При работе с электроинструментом под открытым небом применяйте пригодные для этого кабели-удлинители. Применение пригодного для работы под открытым небом кабеля-удлинителя снижает риск поражения электротоком.
- ▶ Если невозможно избежать применения электроинструмента в сыром помещении, подключайте электроинструмент через устройство защитного отключения. Применение устройства защитного отключения снижает риск электрического поражения.

### Безопасность людей

- ▶ Будьте внимательными, следите за тем, что Вы делаете, и продуманно начинайте работу с электроинструментом. Не пользуйтесь электроинструментом в усталом состоянии или если Вы находитесь в состоянии наркотического или алкогольного опьянения или под воздействием лекарств. Один момент невнимательности при работе с электроинструментом может привести к серьезным травмам.
- ▶ Применяйте средства индивидуальной защиты и всегда защитные очки. Использо-

зование средств индивидуальной защиты, как то: защитной маски, обуви на нескользящей подошве, защитного шлема или средств защиты органов слуха, – в зависимости от вида работы с электроинструментом снижает риск получения травм.

- ▶ **Предотвращайте непреднамеренное включение электроинструмента. Перед подключением электроинструмента к электропитанию и/или к аккумулятору убедитесь в выключенном состоянии электроинструмента.** Удержание пальца на выключателе при транспортировке электроинструмента и подключение к сети питания включенного электроинструмента чревато несчастными случаями.
- ▶ **Убирайте установочный инструмент или гаечные ключи до включения электроинструмента.** Инструмент или ключ, находящийся во вращающейся части электроинструмента, может привести к травмам.
- ▶ **Не принимайте неестественное положение корпуса тела. Всегда занимайте устойчивое положение и сохраняйте равновесие.** Благодаря этому Вы можете лучше контролировать электроинструмент в неожиданных ситуациях.
- ▶ **Носите подходящую рабочую одежду. Не носите широкую одежду и украшения. Держите волосы, одежду и рукавицы вдали от движущихся частей.** Широкая одежда, украшения или длинные волосы могут быть затянуты вращающимися частями.
- ▶ **При наличии возможности установки пылеотсасывающих и пылесборных устройств проверяйте их присоединение и правильное использование.** Применение пылесоса может снизить опасность, создаваемую пылью.

#### **Применение электроинструмента и обращение с ним**

- ▶ **Не перегружайте электроинструмент. Используйте для Вашей работы предназначенный для этого электроинструмент.** С подходящим электроинструментом Вы работаете лучше и надежнее в указанном диапазоне мощности.
- ▶ **Не работайте с электроинструментом при неисправном выключателе.** Электроинструмент, который не поддается включению или выключению, опасен и должен быть отремонтирован.
- ▶ **До начала наладки электроинструмента, перед заменой принадлежностей и прекращением работы отключайте штепсельную вилку от розетки сети и/или выньте аккумулятор.** Эта мера предосторожности предотвращает непреднамеренное включение электроинструмента.
- ▶ **Храните электроинструменты в недоступном для детей месте. Не разрешайте пользоваться электроинструментом лицам, которые не знакомы с ним или не читали настоящих инструкций.** Электроинструменты опасны в руках неопытных лиц.
- ▶ **Тщательно ухаживайте за электроинструментом. Проверяйте безупречную функцию и ход движущихся частей электроинструмента, отсутствие поломок или повреждений, отрицательно влияющих на функцию электроинструмента. Поврежденные части должны быть отремонтированы до использования электроинструмента.** Плохое обслуживание электроинструментов является причиной большого числа несчастных случаев.
- ▶ **Держите режущий инструмент в заточенном и чистом состоянии.** Заботливо ухоженные режущие инструменты с острыми режущими кромками режут легче и их легче вести.
- ▶ **Применяйте электроинструмент, принадлежности, рабочие инструменты и т.п. в соответствии с настоящими инструкциями. Учитывайте при этом рабочие условия и выполняемую работу.** Использование электроинструментов для непредусмотренных работ может привести к опасным ситуациям.

### Применение и обслуживание аккумуляторного инструмента

- ▶ **Заряжайте аккумуляторы только в зарядных устройствах, рекомендуемых изготовителем.** Зарядное устройство, предусмотренное для определенного вида аккумуляторов, может привести к пожарной опасности при использовании его с другими аккумуляторами.
- ▶ **Применяйте в электроинструментах только предусмотренные для этого аккумуляторы.** Использование других аккумуляторов может привести к травмам и пожарной опасности.
- ▶ **Защищайте неиспользуемый аккумулятор от канцелярских скрепок, монет, ключей, гвоздей, винтов и других маленьких металлических предметов, которые могут замкнуть полюса.** Короткое замыкание полюсов аккумулятора может привести к ожогам или пожару.
- ▶ **При неправильном использовании из аккумулятора может потечь жидкость.** Избегайте соприкосновения с ней. При случайном контакте промойте соответствующее место водой. Если эта жидкость попадет в глаза, то дополнительно обратитесь за помощью к врачу. Вытекающая аккумуляторная жидкость может привести к раздражению кожи или к ожогам.

### Сервис

- ▶ **Ремонт Вашего электроинструмента поручайте только квалифицированному персоналу и только с применением оригинальных запасных частей.** Этим обеспечивается безопасность электроинструмента.



### Указания по технике безопасности для электродрелей и шуруповертов

#### GSR 14,4 V-LI/GSR 18 V-LI

- ▶ **При ударном сверлении одевайте наушники.** Шум может повредить слух.

#### GSR 14,4 V-LI/GSR 18 V-LI/ GSB 14,4 V-LI/GSB 18 V-LI

- ▶ **При выполнении работ, при которых рабочий инструмент или шуруп может задеть скрытую электропроводку, держите электроинструмент за изолированные ручки.** Контакт с находящейся под напряжением проводкой может заряжать металлические части электроинструмента и приводить к удару электрическим током.
- ▶ **Применяйте соответствующие металлоискатели для нахождения скрытых систем электро-, газо- и водоснабжения или обращайтесь за справкой в местное предприятие коммунального снабжения.** Контакт с электропроводкой может привести к пожару и поражению электротоком. Повреждение газопровода может привести к взрыву. Повреждение водопровода ведет к нанесению материального ущерба.
- ▶ **При заклинивании рабочего инструмента немедленно выключайте электроинструмент. Будьте готовы к высоким реакционным моментам, которые ведут к обратному удару.** Рабочий инструмент заедает:
  - при перегрузке электроинструмента или
  - при перекашивании обрабатываемой детали.
- ▶ **Держите крепко электроинструмент в руках.** При завинчивании и отвинчивании винтов/шурупов могут кратковременно возникать высокие обратные моменты.
- ▶ **Закрепляйте заготовку.** Заготовка, установленная в зажимное приспособление или в тиски, удерживается более надежно, чем в Вашей руке.
- ▶ **Держите Ваше рабочее место в чистоте.** Смеси материалов особенно опасны. Пыль цветных металлов может воспламениться или взорваться.

- ▶ **Не вскрывайте аккумулятор.** При этом возникает опасность короткого замыкания.
  -  **Защищайте аккумуляторную батарею от высоких температур, напр., от длительного нагревания на солнце, от огня, воды и влаги.**
  -  **Существует опасность взрыва.**
- ▶ **При повреждении и ненадлежащем использовании аккумулятора может выделиться газ. Обеспечьте приток свежего воздуха и при возникновении жалоб обратитесь к врачу.** Газы могут вызвать раздражение дыхательных путей.
- ▶ **Используйте аккумулятор только совместно с Вашим электроинструментом фирмы Bosch.** Только так аккумулятор защищен от опасной перегрузки.
- ▶ **Используйте только оригинальные аккумуляторные батареи Bosch с напряжением, указанным на заводской табличке электроинструмента.** Использование других аккумуляторных батарей, напр., подделок, восстановленных аккумуляторных батарей или аккумуляторных батарей других производителей, чревато опасностью травм и материального ущерба в результате взрыва.
- ▶ **До начала работ по техобслуживанию, смене инструмента и т.д., а также при транспортировке электроинструмента установите переключатель направления вращения в среднее положение.** При непреднамеренном включении выключателя возникает опасность травмирования.
- ▶ **Аккумуляторная батарея поставляется частично заряженной. В целях реализации полной емкости аккумуляторной батареи ее необходимо полностью зарядить в зарядном устройстве перед первой эксплуатацией.**
- ▶ **Аккумуляторная батарея оснащена датчиком с отрицательным температурным коэффициентом для контроля за температурой, допускающим зарядку только в температурном диапазоне от 0 °C до 45 °C. Это повышает срок службы аккумуляторной батареи.**
- ▶ **Прочитайте руководство по эксплуатации зарядного устройства.**
- ▶ **Устанавливайте электроинструмент на шуруп только в выключенном состоянии.** Вращающиеся рабочие инструменты могут соскользнуть.
- ▶ **Переключайте переключатель передач только при остановленном электроинструменте.**
- ▶ **Перемещайте переключатель передач/поворачивайте переключатель режимов работы всегда до упора.** Иначе возможно повреждение электроинструмента.

## Другие указания по технике безопасности и по работе

- ▶ **Пыль таких материалов, как, напр., свинцовосодержащие лакокрасочные покрытия, некоторые виды древесины, минералов и металла, может нанести вред Вашему здоровью и вызвать аллергические реакции, заболевания дыхательных путей и/или рак.** Поручайте обработку содержащего асбест материала только специалистам.
  - Хорошо проветривайте рабочее место.
  - Рекомендуется пользоваться респираторной маской с фильтром класса P2.

Соблюдайте действующие в Вашей стране предписания для обрабатываемых материалов.

## Символы

Следующие символы помогут Вам при чтении и понимании руководства по эксплуатации. Запомните символы и их значение. Правильная интерпретация символов поможет Вам правильнее и надежнее работать с электроинструментом.

Символ	Значение	Символ	Значение
	GSR 14,4 V-Li/GSR 18 V-Li/ GSB 14,4 V-Li/GSB 18 V-Li: Аккумуляторная дрель-шуруповерт/аккумуляторная ударная дрель-шуруповерт участок, обозначенный серым цветом: рукоятка (с изолированной поверхностью)		Товарный №
	Ознакомьтесь со всеми указаниями по технике безопасности и инструкциями		Перед любыми манипуляциями с электроинструментом извлекайте аккумуляторную батарею
	Направление движения		Направление реакции
	Сверление и завинчивание/отвинчивание винтов		Ударное сверление
	Низкое число оборотов		Высокое число оборотов
	Включение		Выключение
	Правое/левое направление вращения		Емкость аккумулятора
U	Номинальное напряжение	n <sub>s</sub>	Число ударов
n <sub>0 1</sub>	Число оборотов холостого хода (1-я передача)	n <sub>0 2</sub>	Число оборотов холостого хода (2-я передача)
M	Макс. крутящий момент согласно ISO 5393		Кирпичная кладка
	Металл		Древесина
∅	Диаметр сверла, макс.		Диаметр винтов, макс.
	Диапазон зажима сверльного патрона		Вес согласно EPTA-Procedure 01/2003
L <sub>WA</sub>	Уровень звуковой мощности	L <sub>pA</sub>	Уровень звукового давления
K	Погрешность	a <sub>h</sub>	Вибрация

## Комплект поставки

Аккумуляторная дрель-шуруповерт/аккумуляторная ударная дрель-шуруповерт.  
Аккумуляторная батарея, рабочий инструмент и прочие изображенные или описанные принадлежности не входят в стандартный комплект поставки.

Полный набор принадлежностей Вы найдете в нашем ассортименте принадлежностей.

## Применение по назначению

Электроинструмент предназначен для завинчивания и отвинчивания винтов, а также для сверления в древесине, металле, керамике и пластмассе. Кроме того, GSB предназначен также для ударного сверления в кирпиче, каменной кладке и камне.

## Технические данные

Технические данные электроинструмента приведены в таблице на стр. 205–206.

Пожалуйста, учитывайте товарный номер на заводской табличке Вашего электроинструмента. Торговые названия отдельных электроинструментов могут различаться.

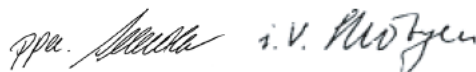
## Заявление о соответствии

С полной ответственностью мы заявляем, что описанный в разделе «Технические данные» продукт соответствует нижеследующим стандартам или нормативным документам: EN 60745 согласно положениям Директив 2004/108/ЕС, 2006/42/ЕС.

Техническая документация:  
Robert Bosch GmbH, PT/ESC,  
D-70745 Leinfelden-Echterdingen

Dr. Egbert Schneider  
Senior Vice President  
Engineering

Dr. Eckerhard Strötgen  
Head of Product  
Certification



Robert Bosch GmbH, Power Tools Division  
D-70745 Leinfelden-Echterdingen  
09.04.2010

## Данные по шуму и вибрации

Измеренные значения для электроинструмента приведены в таблице на стр. 205–206.

Суммарные величины шума и вибрации (векторная сумма трех направлений) определены в соответствии с EN 60745.

Указанный в настоящих инструкциях уровень вибрации измерен по методике измерения, прописанной в стандарте EN 60745, и может быть использован для сравнения электроинструмента. Он пригоден также для предварительной оценки вибрационной нагрузки.

Уровень вибрации указан для основных видов работы с электроинструментом. Однако если электроинструмент будет использован для выполнения других работ с применением рабочих инструментов, не предусмотренных изготовителем, или техническое обслуживание не будет отвечать предписаниям, то уровень вибрации может быть иным. Это может значительно повысить вибрационную нагрузку в течение всей продолжительности работы.

Для точной оценки вибрационной нагрузки в течение определенного временного интервала нужно учитывать также и время, когда инструмент выключен или, хотя и включен, но не находится в работе. Это может значительно сократить нагрузку от вибрации в расчете на полное рабочее время.

Предусмотрите дополнительные меры безопасности для защиты оператора от воздействия вибрации, например: техническое обслуживание электроинструмента и рабочих инструментов, меры по поддержанию рук в тепле, организация технологических процессов.

## Монтаж и эксплуатация

Действие	Рисунок	Страница
Извлечение аккумулятора	1	207
Установка аккумулятора	2	207
Монтаж рабочего инструмента	3	207
Установка направления вращения	4	208
Установка крутящего момента	5	208
Выбор положения сверления	6	209
Установка режима работы	7	209
Механический выбор передачи	8	209
Включение/выключение	9	210
Выбор принадлежностей	–	211

### Техобслуживание и очистка

- ▶ Для обеспечения качественной и безопасной работы следует постоянно содержать электроинструмент и вентиляционные щели в чистоте.

### Сервисное обслуживание и консультация покупателей

Сервисный отдел ответит на все Ваши вопросы по ремонту и обслуживанию Вашего продукта, а также по запчастям. Монтажные чертежи и информацию по запчастям Вы найдете также по адресу:

**www.bosch-pt.com**

Коллектив консультантов Bosch охотно поможет Вам в вопросах покупки, применения и настройки продуктов и принадлежностей.

Пожалуйста, во всех запросах и заказах запчастей обязательно указывайте 10-значный товарный номер по заводской табличке электроинструмента.

#### Для региона: Россия, Беларусь, Казахстан

Гарантийное обслуживание и ремонт электроинструмента, с соблюдением требований и норм изготовителя производится на территории всех стран только в фирменных или авторизованных сервисных центрах «Роберт Бош».

**ПРЕДУПРЕЖДЕНИЕ!** Использование контрафактной продукции опасно в эксплуатации, может привести к ущербу для Вашего здоровья. Изготовление и распространение контрафактной продукции преследуется по Закону в административном и уголовном порядке.

#### Россия

ООО «Роберт Бош»

Сервисный центр по обслуживанию электроинструмента

ул. Академика Королева, стр. 13/5  
129515, Москва

Россия

Тел.: +7 (800) 100 800 7

E-Mail: pt-service@ru.bosch.com

Полную информацию о расположении сервисных центров Вы можете получить на официальном сайте [www.bosch-pt.ru](http://www.bosch-pt.ru) либо по телефону справочно-сервисной службы Bosch 8-800-100-8007 (звонок бесплатный).

**Беларусь**

ИП «Роберт Бош» ООО  
 Сервисный центр по обслуживанию  
 электроинструмента  
 ул. Тимирязева, 65А-020  
 220035, г. Минск  
 Беларусь  
 Тел.: +375 (17) 254 78 71  
 Тел.: +375 (17) 254 79 15/16  
 Факс: +375 (17) 254 78 75  
 E-Mail: pt-service@by.bosch.com  
 Официальный сайт: www.bosch-pt.by

**Казахстан**

ТОО «Роберт Бош»  
 Сервисный центр по обслуживанию  
 электроинструмента  
 ул. Сейфулмина 51  
 050037 г. Алматы  
 Казахстан  
 Тел.: +7 (727) 232 37 07  
 Факс: +7 (727) 251 13 36  
 E-Mail: pt-service@kz.bosch.com  
 Официальный сайт: www.bosch-pt.kz

**Транспортировка**

Отправляйте аккумуляторную батарею только с неповрежденным корпусом. Заклейте открытые контакты и упакуйте аккумуляторную батарею так, чтобы она не болталась в упаковке.

При пересылке литиево-ионных аккумуляторных батарей, возможно, требуется маркировка. В таком случае примите, пожалуйста, во внимание национальные предписания.

**Утилизация**

Электроинструменты, аккумуляторные батареи, принадлежности и упаковку нужно сдавать на экологически чистую рекуперацию.

Не выбрасывайте электроинструменты и аккумуляторные батареи/батарейки в бытовой мусор!

**Только для стран-членов ЕС:**

В соответствии с европейской директивой 2002/96/ЕС об отработанных электрических и электронных приборах и ее претворением в национальное законодательство отслужившие электрические и электронные приборы нужно собирать отдельно и сдавать на экологически чистую рекуперацию.

**Только для стран-членов ЕС:**

Неисправные или пришедшие в негодность аккумуляторы/батареи должны быть утилизированы согласно Директиве 2006/66/ЕС.

Возможны изменения.



ME77

## Загальні застереження для електроприладів

**⚠ ПОПЕРЕДЖЕННЯ** Прочитайте всі застереження і вказівки.

Недотримання застережень і вказівок може призвести до ураження електричним струмом, пожежі та/або серйозних травм.

**Добре зберігайте на майбутнє ці попередження і вказівки.**

Під поняттям «електроприлад» в цих застереженнях мається на увазі електроприлад, що працює від мережі (з електрокабелем) або від акумуляторної батареї (без електрокабелю).

### Безпека на робочому місці

- ▶ **Тримайте своє робоче місце в чистоті і забезпечте добре освітлення робочого місця.** Безлад або погане освітлення на робочому місці можуть призвести до нещасних випадків.
- ▶ **Не працюйте з електроприладом у середовищі, де існує небезпека вибуху внаслідок присутності горючих рідин, газів або пилу.** Електроприлади можуть породжувати іскри, від яких може займатися пил або пари.
- ▶ **Під час праці з електроприладом не підпускайте до робочого місця дітей та інших людей.** Ви можете втратити контроль над приладом, якщо Ваша увага буде відвернута.

### Електрична безпека

- ▶ **Штепсель електроприладу повинен підходити до розетки. Не дозволяється міняти щось в штепселі. Для роботи з електроприладами, що мають захисне заземлення, не використовуйте адаптери.** Використання оригінального штепселя та належної розетки зменшує ризик ураження електричним струмом.

- ▶ **Уникайте контакту частин тіла із заземленими поверхнями, як напр., трубами, батареями опалення, плитами та холодильниками.** Коли Ваше тіло заземлене, існує збільшена небезпека ураження електричним струмом.
- ▶ **Захищайте прилад від дощу і вологи.** Попадання води в електроприлад збільшує ризик ураження електричним струмом.
- ▶ **Не використовуйте кабель для перенесення електроприладу, підвішування або витягування штепселя з розетки. Захищайте кабель від тепла, олії, гострих країв та деталей приладу, що рухаються.** Пошкоджений або закручений кабель збільшує ризик ураження електричним струмом.
- ▶ **Для зовнішніх робіт обов'язково використовуйте лише такий подовжувач, що придатний для зовнішніх робіт.** Використання подовжувача, що розрахований на зовнішні роботи, зменшує ризик ураження електричним струмом.
- ▶ **Якщо не можна запобігти використанню електроприладу у вологому середовищі, використовуйте пристрій захисного вимкнення.** Використання пристрою захисного вимкнення зменшує ризик ураження електричним струмом.

### Безпека людей

- ▶ **Будьте уважними, слідкуйте за тим, що Ви робите, та розсудливо поведіться під час роботи з електроприладом. Не користуйтеся електроприладом, якщо Ви стомлені або знаходитесь під дією наркотиків, спиртних напоїв або ліків.** Мить неуважності при користуванні електроприладом може призвести до серйозних травм.
- ▶ **Вдягайте особисте захисне спорядження та обов'язково вдягайте захисні окуляри.** Вдягання особистого захисного спорядження, як напр., – в залежності від виду робіт – захисної маски, спецвзуття, що не ковзається, каски та навушників, зменшує ризик травм.

- ▶ **Уникайте випадкового вмикання.** Перш ніж ввімкнути електроприлад в електромережу або під'єднати акумуляторну батарею, брати його в руки або переносити, впевніться в тому, що електроприлад вимкнений. Тримання пальця на вимикачі під час перенесення електроприладу або підключення в розетку увімкнутого приладу може призвести до травм.
- ▶ **Перед тим, як вмикати електроприлад, приберіть налагоджувальні інструменти та гайковий ключ.** Перебування налагоджувального інструмента або ключа в частині приладу, що обертається, може призвести до травм.
- ▶ **Уникайте неприродного положення тіла.** Зберігайте стійке положення та завжди зберігайте рівновагу. Це дозволить Вам краще зберігати контроль над електроприладом у несподіваних ситуаціях.
- ▶ **Вдягайте придатний одяг. Не вдягайте просторий одяг та прикраси. Не підставляйте волосся, одяг та рукавиці до деталей приладу, що рухаються.** Просторий одяг, довге волосся та прикраси можуть потрапити в деталі, що рухаються.
- ▶ **Якщо існує можливість монтувати пиловідсмоктувальні або пилоуловлюючі пристрої, переконайтеся, щоб вони були добре під'єднані та правильно використовувалися.** Використання пиловідсмоктувального пристрою може зменшити небезпеки, зумовлені пилом.
- ▶ **Перед тим, як регулювати що-небудь на приладі, міняти приладдя або ховати прилад, витягніть штепсель із розетки та/або витягніть акумуляторну батарею.** Ці попереджувальні заходи з техніки безпеки зменшують ризик випадкового запуску приладу.
- ▶ **Ховайте електроприлади, якими Ви саме не користуєтесь, від дітей. Не дозволяйте користуватися електроприладом особам, що не знайомі з його роботою або не читали ці вказівки.** У разі застосування недосвідченими особами прилади несуть в собі небезпеку.
- ▶ **Старанно доглядайте за електроприладом. Перевіряйте, щоб рухомі деталі приладу бездоганно працювали та не заїдали, не були пошкодженими або настільки пошкодженими, щоб це могло вплинути на функціонування електроприладу. Пошкоджені деталі треба відремонтувати, перш ніж користуватися ними знов.** Велика кількість нещасних випадків спричиняється поганим доглядом за електроприладами.
- ▶ **Тримайте різальні інструменти нагостреними та в чистоті.** Старанно доглянуті різальні інструменти з гострим різальним краєм менше застряють та легші в експлуатації.
- ▶ **Використовуйте електроприлад, приладдя до нього, робочі інструменти т.і. відповідно до цих вказівок. Беріть до уваги при цьому умови роботи та специфіку виконуваної роботи.** Використання електроприладів для робіт, для яких вони не передбачені, може призвести до небезпечних ситуацій.

#### Правильне поводження та користування електроприладами

- ▶ **Не перевантажуйте прилад. Використовуйте такий прилад, що спеціально призначений для відповідної роботи.** З придатним приладом Ви з меншим ризиком отримаєте кращі результати роботи, якщо будете працювати в зазначеному діапазоні потужності.
- ▶ **Не користуйтеся електроприладом з пошкодженим вимикачем.** Електроприлад, який не можна увімкнути або вимкнути, є небезпечним і його треба відремонтувати.

### Правильне поводження та користування приладами, що працюють на акумуляторних батареях

- ▶ **Заряджайте акумуляторні батареї лише в заряджувальних пристроях, рекомендованих виготовлювачем.**  
Використання заряджувального пристрою для акумуляторних батарей, для яких він не передбачений, може призводити до пожежі.
- ▶ **Використовуйте в електроприладах лише рекомендовані акумуляторні батареї.**  
Використання інших акумуляторних батарей може призводити до травм та пожежі.
- ▶ **Не зберігайте акумуляторну батарею, якою Ви саме не користуєтесь, поряд із канцелярськими скріпками, ключами, гвіздками, гвинтами та іншими невеликими металевими предметами, які можуть спричинити перемикання контактів.** Коротке замикання між контактами акумуляторної батареї може спричинити опіки або пожежу.
- ▶ **При неправильному використанні з акумуляторної батареї може потекти рідина. Уникайте контакту з нею. При випадковому контакті промийте відповідне місце водою. Якщо рідина потрапила в очі, додатково зверніться до лікаря.** Акумуляторна рідина може спричинити подразнення шкіри або опіки.

### Сервіс

- ▶ **Віддавайте свій прилад на ремонт лише кваліфікованим фахівцям та лише з використанням оригінальних запчастин.** Це забезпечить безпечність приладу на довгий час.



### Вказівки з техніки безпеки для електродрилів і шуруповертів

#### GSB 14,4 V-LI/ GSB 18 V-LI

- ▶ **При ударному свердленні вдягайте навушники.** Шум може пошкодити слух.

#### GSR 14,4 V-LI/ GSR 18 V-LI/ GSB 14,4 V-LI/ GSB 18 V-LI

- ▶ **При роботах, коли робочий інструмент або гвинт може зачепити захвану електропроводку, тримайте електроінструмент за ізольовані рукоятки.**  
Зачеплення проводки, що знаходиться під напругою, може заряджувати також і металеві частини електроінструмента та призводити до удару електричним струмом.
- ▶ **Для знаходження труб і проводки використовуйте придатні прилади або зверніться в місцеве підприємство електро-, газо- та водопостачання.** Зачеплення електропроводки може призводити до пожежі та ураження електричним струмом. Зачеплення газової труби може призводити до вибуху. Зачеплення водопровідної труби може завдати шкоду матеріальним цінностям.
- ▶ **Негайно вимкніть електроприлад, якщо робочий інструмент застряє. Будьте готові до високих реактивних моментів, що призводять до сіпання.** Робочий інструмент застряє при:
  - перевантаженні електроприладу або
  - перекошенні у оброблюваній заготовці.
- ▶ **Добре тримайте електроприлад.** При закручуванні і розкручуванні гвинтів можуть коротко виникати високі реакційні моменти.
- ▶ **Закріплюйте оброблюваний матеріал.** За допомогою затискного пристрою або лещат оброблюваний матеріал фіксується надійніше ніж при триманні його в руці.
- ▶ **Тримайте робоче місце в чистоті.** Особливу небезпеку являють собою суміші матеріалів. Пил легких металів може спалахувати або вибухати.

- ▶ **Не відкривайте акумуляторну батарею.**  
Існує небезпека короткого замикання.
-  **Захищайте акумуляторну батарею від спеки, зокрема, напр., від сонячних променів, вогню, води та вологи.** Існує небезпека вибуху.
-  **При пошкодженні або неправильній експлуатації акумуляторної батареї може виходити пар.** Впустіть свіже повітря і – у разі скарг – зверніться до лікаря. Пар може подразнювати дихальні шляхи.
- ▶ **Використовуйте акумулятор лише з Вашим електроприладом Bosch.** Лише за таких умов акумулятор буде захищений від небезпечного перевантаження.
- ▶ **Використовуйте лише оригінальні акумулятори Bosch з напругою, що відповідає даним на заводській табличці Вашого електроприладу.** При використанні інших акумуляторів, напр., підробок, відновлених акумуляторів або акумуляторів інших виробників, існує небезпека травм та пошкодження матеріальних цінностей внаслідок вибуху акумулятора.
- ▶ **Перед будь-якими роботами з обслуговування електроприладу (напр., технічне обслуговування, заміна робочого інструмента тощо), а також перед його транспортуванням або зберіганням встановлюйте перемикач напрямку обертанням в середнє положення.** При ненавмисному приведенні в дію вимикача існує небезпека поранення.
- ▶ **Акумулятор постачається частково зарядженим.** Щоб акумулятор міг реалізувати свою повну ємність, перед тим, як перший раз працювати з приладом, акумулятор треба повністю зарядити у зарядному пристрої.
- ▶ **Акумуляторна батарея має датчик з негативним температурним коефіцієнтом для контролю за температурою, який допускає заряджання лише в температурному діапазоні від 0 °C до 45 °C.** Цим забезпечується тривалий експлуатаційний ресурс акумулятора.
- ▶ **Прочитайте інструкцію з експлуатації зарядного пристрою.**
- ▶ **Приставляйте електроприлад до гвинта лише у вимкненому стані.** Робочі інструменти, що обертаються, можуть зісковзувати.
- ▶ **Перемикайте перемикач швидкості лише при зупиненому електроприладі.**
- ▶ **Пересувайте перемикач швидкості/повертайте перемикач режимів роботи завжди до упору.** В протилежному разі можливе пошкодження електроінструменту.

### Інші вказівки з техніки безпеки та вказівки щодо роботи

- ▶ **Пил таких матеріалів, як напр., лакофарбові покриття, що містять свинець, деякі види деревини, мінералів і металу, може бути небезпечним для здоров'я і викликати алергійні реакції або призводити до захворювань дихальних шляхів та/або раку.** Матеріали, що містять азбест, дозволяється обробляти лише фахівцям.
  - Слідкуйте за доброю вентиляцією на робочому місці.
  - Рекомендується вдягати респіраторну маску з фільтром класу P2.

Додержуйтеся приписів щодо оброблюваних матеріалів, що діють у Вашій країні.

## Символи

Наступні символи стануть Вам в пригоді, коли Ви будете читати та щоб зрозуміти інструкцію з експлуатації. Запам'ятайте ці символи та їх значення. Правильне розуміння символів допоможе Вам правильно та безпечно користуватися електроприладом.

Символ	Значення	Символ	Значення
	GSR 14,4 V-Li/GSR 18 V-Li/ GSB 14,4 V-Li/GSB 18 V-Li: Акумуляторний дріль-шуруповерт/акумуляторний ударний дріль-шуруповерт ділянка, позначена сірим кольором: рукоятка (з ізолюваною поверхнею)		Товарний номер
	Прочитайте всі правила з техніки безпеки і вказівки		Перед будь-якими маніпуляціями з електроприладом виймайте акумуляторну батарею
	Напрямок руху		Напрямок реакції
	Свердлення та закручування/викручування гвинтів		Ударне свердлення
	Мала кількість обертів		Велика кількість обертів
	Вмикання		Вимикання
	Обертання праворуч/ліворуч		Ємність акумулятора
U	Ном. напруга	$n_s$	Кількість ударів
$n_0 1$	Кількість обертів холостого ходу (1-а швидкість)	$n_0 2$	Кількість обертів холостого ходу (2-а швидкість)
M	Макс. обертальний момент відповід. до ISO 5393		кам'яна кладка
	Метал		Деревина
$\emptyset$	Діаметр розсвердлювального отвору, макс.		Макс. $\emptyset$ гвинтів
	Діапазон затискання патрона		Вага відповідно до EPTA-Procedure 01/2003
$L_{WA}$	Рівень звукової потужності	$L_{pA}$	Рівень звукового тиску
K	Похибка	$a_h$	Вібрація

## Обсяг поставки

Акумуляторний дріль-шурупверт/  
акумуляторний ударний дріль-шурупверт.  
Акумуляторна батарея, робочий інструмент та  
інше зображене чи описане приладдя не  
належать до стандартного обсягу поставки.

Повний набір приладдя Ви знайдете в нашому  
асортименті приладдя.

## Призначення приладу

Електроприлад призначений для закручування  
і викручування гвинтів, а також для  
свердлення в деревині, металі, кераміці і  
пластмасі. Крім того, GSB призначений також  
для ударного свердлення у цеглі, кам'яній  
кладці і камені.

## Технічні дані

Технічні дані електроприладу наведені в  
таблиці на стор. 205–206.

Будь ласка, зважайте на товарний номер,  
зазначений на заводській табличці Вашого  
електроприладу. Торговельна назва деяких  
приладів може розрізнятися.

## Заява про відповідність

Ми заявляємо під нашу виключну відповідаль-  
ність, що описаний в «Технічні дані» продукт  
відповідає таким нормам або нормативним  
документам: EN 60745 у відповідності до поло-  
жень директив 2004/108/EC, 2006/42/EC.

Технічні документи в:  
Robert Bosch GmbH, PT/ESC,  
D-70745 Leinfelden-Echterdingen

Dr. Egbert Schneider Senior Vice President Engineering	Dr. Eckerhard Strötgen Head of Product Certification
--	--

*Dr. Egbert Schneider*     *Dr. Eckerhard Strötgen*

Robert Bosch GmbH, Power Tools Division  
D-70745 Leinfelden-Echterdingen  
09.04.2010

## Інформація щодо шуму і вібрації

Виміряні значення електроприладу наведені в  
таблиці на стор. 205–206.

Значення шуму та вібрації (векторна сума  
трьох напрямків) визначені відповідно до  
EN 60745.

Зазначений в цих вказівках рівень вібрації  
вимірювався за процедурою, визначеною в  
EN 60745; нею можна користуватися для по-  
рівняння приладів. Він придатний також і для  
попередньої оцінки вібраційного наванта-  
ження.

Зазначений рівень вібрації стосується голов-  
них робіт, для яких застосовується електро-  
прилад. Однак при застосуванні електроприла-  
ду для інших робіт, роботі з іншими робочими  
інструментами або при недостатньому техніч-  
ному обслуговуванні рівень вібрації може бути  
іншим. В результаті вібраційне навантаження  
протягом всього інтервалу використання  
приладу може значно зростати.

Для точної оцінки вібраційного навантаження  
треба враховувати також і інтервали часу, коли  
прилад вимкнтий або, хоч і увімкнтий, але  
саме не в роботі. Це може значно зменшити  
вібраційне навантаження протягом всього  
інтервалу використання приладу.

Визначте додаткові заходи безпеки для захис-  
ту від вібрації працюючого з приладом, як  
напр.: технічне обслуговування електропри-  
ладу і робочих інструментів, нагрівання рук,  
організація робочих процесів.

## Монтаж та експлуатація

Дія	Малюнок	Сторінка
Виймання акумулятора	1	207
Встромляння акумуляторної батареї	2	207
Монтаж робочого інструмента	3	207
Встановлення напрямку обертання	4	208
Встановлення обертового моменту	5	208
Вибір положення свердлення	6	209
Встановлення режиму роботи	7	209
Механічне перемикання швидкості	8	209
Вмикання/вимикання	9	210
Вибір приладдя	–	211

### Технічне обслуговування і очищення

- ▶ Щоб електроприлад працював якісно і надійно, тримайте прилад і вентиляційні отвори в чистоті.

### Сервісна майстерня і обслуговування клієнтів

В сервісній майстерні Ви отримаєте відповідь на Ваші запитання стосовно ремонту і технічного обслуговування Вашого продукту. Малюнки в деталях і інформацію щодо запчастин можна знайти за адресою:

**www.bosch-pt.com**

Консультанти Bosch з радістю допоможуть Вам при запитаннях стосовно купівлі, застосування і налагодження продуктів і приладдя до них.

При всіх запитаннях і при замовленні запчастин, будь ласка, обов'язково зазначаєте 10-значний товарний номер, що знаходиться на заводській табличці електроприладу.

Гарантійне обслуговування і ремонт електроінструменту здійснюються відповідно до вимог і норм виготовлювача на території всіх країн лише у фірмових або авторизованих сервісних центрах фірми «Роберт Бош».

**ПОПЕРЕДЖЕННЯ!** Використання контрафактної продукції небезпечно в експлуатації і може мати негативні наслідки для здоров'я. Виготовлення і розповсюдження контрафактної продукції переслідується за Законом в адміністративному і кримінальному порядку.

#### Україна

ТОВ «Роберт Бош»  
Сервісний центр електроінструментів  
вул. Крайня, 1, 02660, Київ-60  
Україна  
Тел.: +38 (044) 4 90 24 07 (багатоканальний)  
E-Mail: pt-service@ua.bosch.com  
Офіційний сайт:  
[www.bosch-powertools.com.ua](http://www.bosch-powertools.com.ua)

Адреса Регіональних гарантійних сервісних майстерень зазначена в Національному гарантійному талоні.

### Транспортування

Відсилайте акумуляторну батарею лише з непошкодженим корпусом. Заклейте відкриті контакти та запакуйте акумуляторну батарею так, щоб вона не совалася в упаковці. При пересилці літєво-іонних акумуляторних батарей може виникнути обов'язок маркування. Будь ласка, дотримуйтеся в цьому випадку національних приписів.

## Утилізація

Електроприлади, акумуляторні батареї, приладдя і упаковку треба здавати на екологічно чисту повторну переробку.

Не викидайте електроприлади та акумуляторні батареї/батарейки в побутове сміття!

### Лише для країн ЄС:



Відповідно до європейської директиви 2002/96/ЕС про відпрацьовані електро- і електронні прилади і її перетворення в національному законодавстві електроприлади,

що вийшли з вживання, повинні здаватися окремо і утилізуватися екологічно чистим способом.

### Лише для країн ЄС:

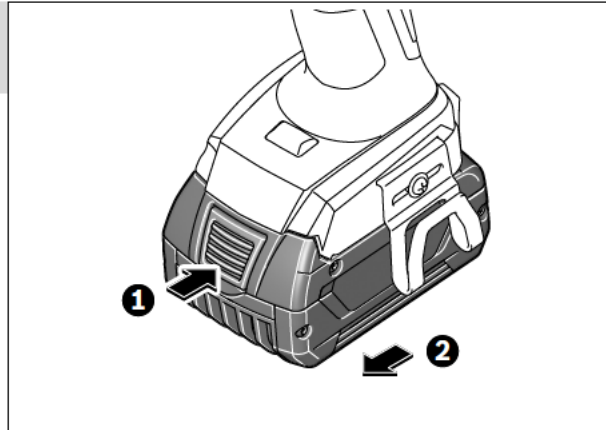
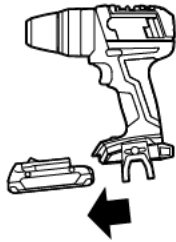
Відповідно до директиви 2006/66/ЕС пошкоджені або відпрацьовані акумулятори/батарейки повинні здаватися на повторну переробку.

Можливі зміни.

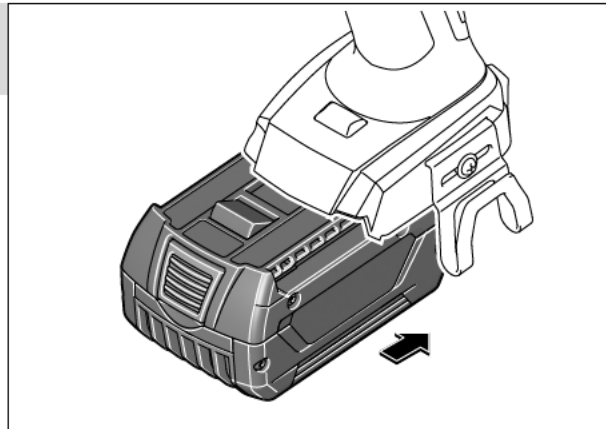
		GSR 14,4 V-Li Professional	GSR 14,4 V-Li Professional	GSR 18 V-Li Professional	GSR 18 V-Li Professional
		3 601 H66 0..	3 601 H66 0..	3 601 H66 1..	3 601 H66 1..
U	V=	14,4	14,4	18	18
	Ah	1,3	3,0	1,3	3,0
$n_0 1$	min <sup>-1</sup>	0 – 500	0 – 500	0 – 500	0 – 500
$n_0 2$	min <sup>-1</sup>	0 – 1600	0 – 1600	0 – 1700	0 – 1700
$n_s$	min <sup>-1</sup>	–	–	–	–
M	Nm	53	60	60	67
M	Nm	20	25	23	28
∅	mm	–	–	–	–
∅	mm	13	13	13	13
∅	mm	28	32	32	35
∅	mm	7	7	8	8
	mm	1,5 – 13	1,5 – 13	1,5 – 13	1,5 – 13
	kg	1,5	1,7	1,6	1,8
L <sub>WA</sub>	dB(A)	–	–	–	–
L <sub>pA</sub>	dB(A)	<70	<70	<70	<70
K	dB	3	3	3	3
$a_h$	m/s <sup>2</sup>	–	–	–	–
$a_h$	m/s <sup>2</sup>	<2,5	<2,5	<2,5	<2,5
$a_h$	m/s <sup>2</sup>	<2,5	<2,5	<2,5	<2,5
K	m/s <sup>2</sup>	1,5	1,5	1,5	1,5

		GSB 14,4 V-LI Professional	GSB 14,4 V-LI Professional	GSB 18 V-LI Professional	GSB 18 V-LI Professional
		3 601 H67 0..	3 601 H67 0..	3 601 H67 1..	3 601 H67 1..
U	V=	14,4	14,4	18	18
	Ah	1,3	3,0	1,3	3,0
$n_0$ 1	min <sup>-1</sup>	0 – 500	0 – 500	0 – 500	0 – 500
$n_0$ 2	min <sup>-1</sup>	0 – 1600	0 – 1600	0 – 1700	0 – 1700
$n_s$	min <sup>-1</sup>	0 – 24000	0 – 24000	0 – 25500	0 – 25500
M	Nm	53	60	60	67
M	Nm	20	25	23	28
∅	mm	13	13	13	13
∅	mm	13	13	13	13
∅	mm	28	32	32	35
∅	mm	7	7	8	8
	mm	1,5 – 13	1,5 – 13	1,5 – 13	1,5 – 13
	kg	1,6	1,8	1,6	1,9
L <sub>WA</sub>	dB(A)	100	100	100	100
L <sub>pA</sub>	dB(A)	89	89	89	89
K	dB	3	3	3	3
$a_h$	m/s <sup>2</sup>	13	13	13	13
$a_h$	m/s <sup>2</sup>	<2,5	<2,5	<2,5	<2,5
$a_h$	m/s <sup>2</sup>	<2,5	<2,5	<2,5	<2,5
K	m/s <sup>2</sup>	1,5	1,5	1,5	1,5

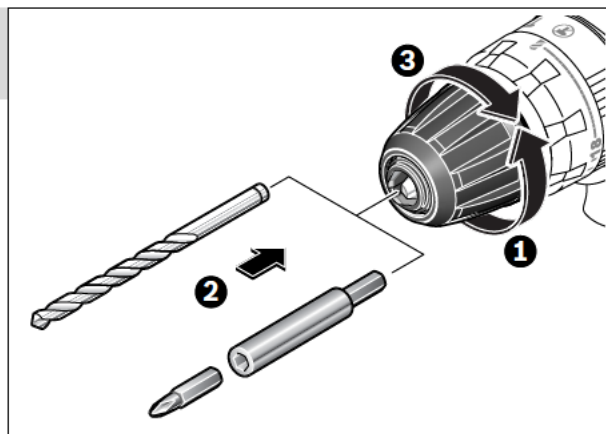
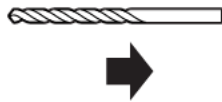
**1**



**2**

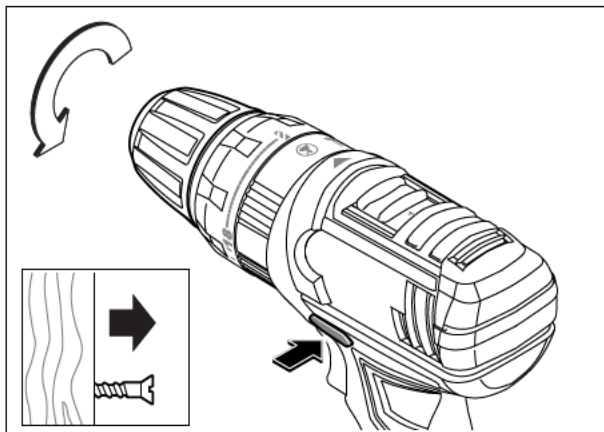
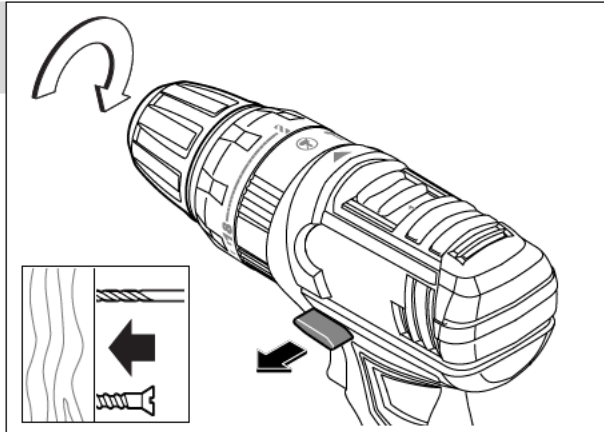


**3**

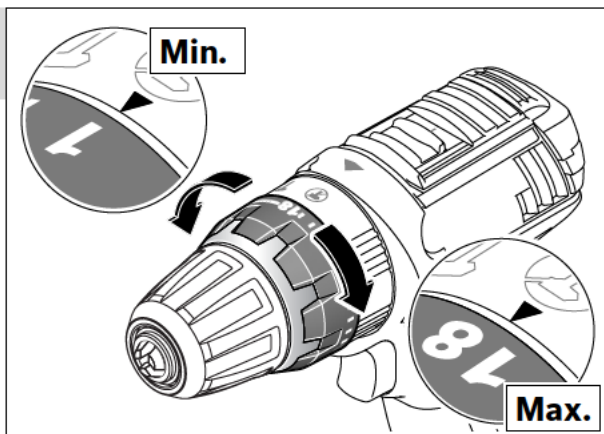


208 |

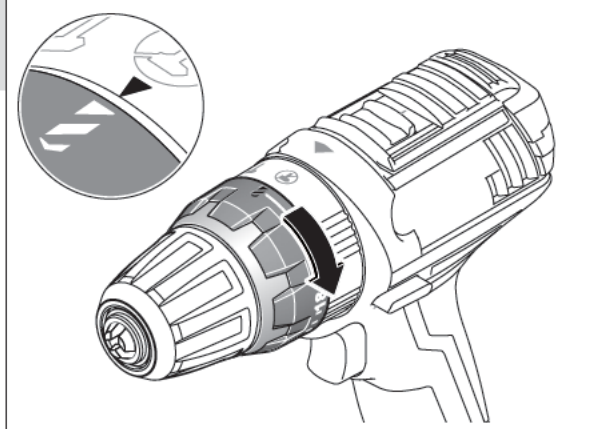
4



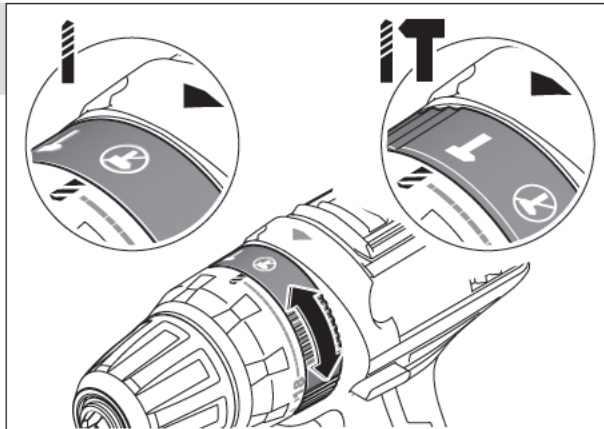
5



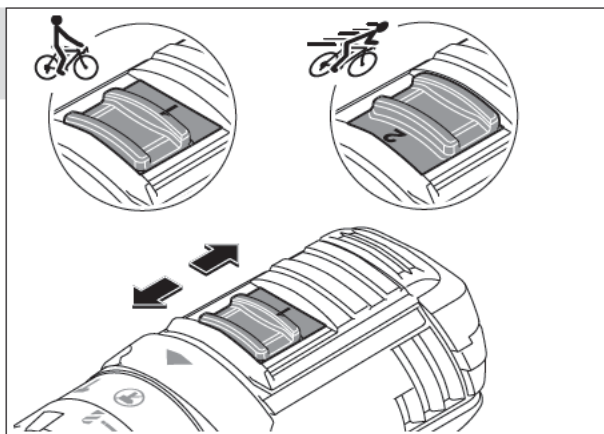
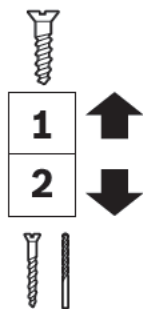
6



7

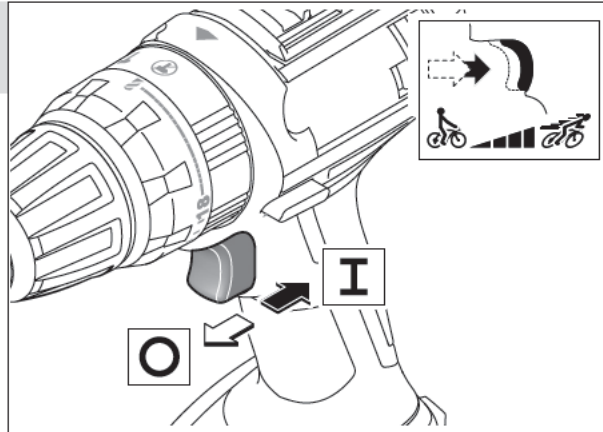


8



9

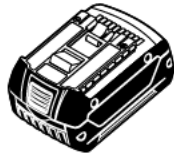
I / O





**14,4 V (Li-Ion)**

2 607 336 150 (1,3 Ah)  
2 607 336 078 (2,6 Ah)  
2 607 336 224 (3,0 Ah)



**18 V (Li-Ion)**

2 607 336 170 (1,3 Ah)  
2 607 336 092 (2,6 Ah)  
2 607 336 236 (3,0 Ah)



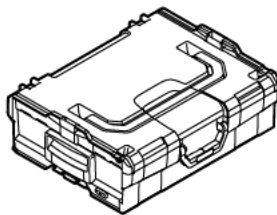
**AL 1820 CV  
(14,4 / 18 V)**

2 607 225 424 (EU)  
2 607 225 426 (UK)

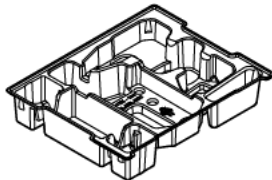


**AL 1860 CV  
(14,4 / 18 V)**

2 607 225 322 (EU)  
2 607 225 324 (UK)



2 608 438 692  
(L-BOXX 136)



2 608 438 019

Инструкция загружена с сайта <http://mcgrp.ru> большой выбор руководств и инструкций в формате pdf, doc, exe и с возможностью онлайн просмотра.