

Robert Bosch GmbH
Power Tools Division
70745 Leinfelden-Echterdingen
Germany

www.bosch-pt.com

2 609 932 855 (2013.01) T/ 192 UNI



2 609 932 855

GST Professional

140 CE | 140 BCE



de Originalbetriebsanleitung
en Original instructions
fr Notice originale
es Manual original
pt Manual original
lt Istruzioni originali
nl Oorspronkelijke
gebruiksaanwijzing
da Original brugsanvisning
sv Bruksanvisning i original
no Original driftsinstruks
fi Alkuperäiset ohjeet

el Πρωτότυπο οδηγιών χρήσης
tr Orijinal işletme talimatı
pl Instrukcja oryginalna
cs Původní návod k používání
sk Pôvodný návod na použitie
hu Eredeti használati utasítás
ru Оригинальное руководство по
эксплуатации
uk Оригінальна інструкція з
експлуатації
ro Instrucțiuni originale
bg Оригинална инструкция

sr Originalno uputstvo za rad
sl Izvirna navodila
hr Originalne upute za rad
et Algupärane kasutusjuhend
lv Instrukcijas oriģinālvadā
lt Originali instrukcija
ar تعليمات التشغيل الأصلية
fa دفترچه راهنمای اصلی



www.bosch-tech.com.ua

Deutsch	Seite	3
English	Page	9
Français	Page	15
Español	Página	21
Português	Página	28
Italiano	Pagina	34
Nederlands	Pagina	40
Dansk	Side	46
Svenska	Sida	51
Norsk	Side	56
Suomi	Sivu	62
Ελληνικά	Σελίδα	67
Türkçe	Sayfa	73
Polski	Strona	79
Česky	Strana	86
Slovensky	Strana	91
Magyar	Oldal	97
Русский	Страница	103
Українська	Сторінка	109
Română	Pagina	116
Български	Страница	121
Srpski	Strana	128
Slovensko	Stran	133
Hrvatski	Stranica	139
Eesti	Lehekülg	144
Latviešu	Lappuse	150
Lietuviškai	Puslapis	156
عربي	صفحة	162
فارسی	صفحه	169

Vevőszolgálat és használati tanácsadás

A Vevőszolgálat választ ad a termékének javításával és karbantartásával, valamint a pótalkatrészekkel kapcsolatos kérdéseire. A tartalékalkatrészekkel kapcsolatos robbantott ábrák és egyéb információk a címen találhatóak:

www.bosch-pt.com

A Bosch Használati Tanácsadó Team szívesen segít, ha termékkel és azok tartozékaival kapcsolatos kérdései vannak.

Ha kérdései vannak, vagy pótalkatrészeket akar megrendelni, okvetlenül adja meg az elektromos kéziszerszám típusábláján található 10-jegyű cikkszámot.

Magyarország

Robert Bosch Kft.
1103 Budapest
Gyömrői út. 120.
Tel.: (061) 431-3835
Fax: (061) 431-3888

Eltávolítás

Az elektromos kéziszerszámokat, a tartozékokat és a csomagolást a környezetvédelmi szempontoknak megfelelően kell újrafelhasználásra előkészíteni.

Ne dobja ki az elektromos kéziszerszámokat a háztartási szemétkosárba!

Csak az EU-tagországok számára:



Az elhasznált villamos és elektronikus berendezésekre vonatkozó 2002/96/EK európai irányelvnek és a megfelelő országos törvényekbe való átültetésének megfelelően a már nem használható elektromos kéziszerszámokat külön össze kell gyűjteni és a környezetvédelmi szempontoknak megfelelően kell újrafelhasználásra leadni.

A változtatások joga fenntartva.

Русский



Сертификат о соответствии
No. RU C-DE.AЯ46.B.00680
Срок действия сертификата о соответствии
по 08.06.2015
«РОСТЕСТ – МОСКВА»
119049, г. Москва,
ул. Житная, д. 14, стр. 1

Общие указания по технике безопасности для электроинструментов

⚠ ПРЕДУПРЕЖДЕНИЕ Прочтите все указания и инструкции по технике безопасности. Несоблюдение указаний и инструкций по технике безопасности может стать причиной поражения электрическим током, пожара и тяжелых травм.

Сохраняйте эти инструкции и указания для будущего использования.

Использованное в настоящих инструкциях и указаниях понятие «электроинструмент» распространяется на электроинструмент с питанием от сети (с сетевым шнуром) и на аккумуляторный электроинструмент (без сетевого шнура).

Безопасность рабочего места

- ▶ **Содержите рабочее место в чистоте и хорошо освещенным.** Беспорядок или неосвещенные участки рабочего места могут привести к несчастным случаям.
- ▶ **Не работайте с этим электроинструментом во взрывоопасном помещении, в котором находятся горючие жидкости, воспламеняющиеся газы или пыль.** Электроинструменты искрят, что может привести к воспламенению пыли или паров.
- ▶ **Во время работы с электроинструментом не допускайте близко к Вашему рабочему месту детей и посторонних лиц.** Отвлечшись, Вы можете потерять контроль над электроинструментом.

Электробезопасность

- ▶ **Штепсельная вилка электроинструмента должна подходить к штепсельной розетке. Ни в коем случае не изменяйте штепсельную вилку. Не применяйте переходные штекеры для электроинструментов с защитным заземлением.** Неизменные штепсельные вилки и подходящие штепсельные розетки снижают риск поражения электротоком.
- ▶ **Предотвращайте телесный контакт с заземленными поверхностями, как то: с трубами, элементами отопления, кухонными плитами и холодильниками.** При заземлении Вашего тела повышается риск поражения электротоком.
- ▶ **Защищайте электроинструмент от дождя и сырости.** Проникновение воды в электроинструмент повышает риск поражения электротоком.
- ▶ **Не разрешается использовать шнур не по назначению, например, для транспортировки или подвески электроинструмента, или для вытягивания вилки из штепсельной розетки.** Защищайте шнур от воздействия высоких температур, масла, острых кромок или подвижных частей электроинструмента. Поврежденный или спутанный шнур повышает риск поражения электротоком.
- ▶ **При работе с электроинструментом под открытым небом применяйте пригодные для этого кабели-удлинители.** Применение пригодного для работы под открытым небом кабеля-удлинителя снижает риск поражения электротоком.
- ▶ **Если невозможно избежать применения электроинструмента в сыром помещении, подключайте электроинструмент через устройство защитного отключения.** Применение устройства защитного отключения снижает риск электрического поражения.

104 | Русский

Безопасность людей

- ▶ **Будьте внимательными, следите за тем, что Вы делаете, и продуманно начинайте работу с электроинструментом. Не пользуйтесь электроинструментом в усталом состоянии или если Вы находитесь в состоянии наркотического или алкогольного опьянения или под воздействием лекарств.** Один момент невнимательности при работе с электроинструментом может привести к серьезным травмам.
- ▶ **Применяйте средства индивидуальной защиты и всегда защитные очки.** Использование средств индивидуальной защиты, как то: защитной маски, обуви на нескользящей подошве, защитного шлема или средств защиты органов слуха, – в зависимости от вида работы с электроинструментом снижает риск получения травм.
- ▶ **Предотвращайте непреднамеренное включение электроинструмента. Перед подключением электроинструмента к электропитанию и/или к аккумулятору убедитесь в выключенном состоянии электроинструмента.** Удержание пальца на выключателе при транспортировке электроинструмента и подключение к сети питания включенного электроинструмента чревато несчастными случаями.
- ▶ **Убирайте установочный инструмент или гаечные ключи до включения электроинструмента.** Инструмент или ключ, находящийся во вращающейся части электроинструмента, может привести к травмам.
- ▶ **Не принимайте неестественное положение корпуса тела. Всегда занимайте устойчивое положение и сохраняйте равновесие.** Благодаря этому Вы можете лучше контролировать электроинструмент в неожиданных ситуациях.
- ▶ **Носите подходящую рабочую одежду. Не носите широкую одежду и украшения. Держите волосы, одежду и рукавицы вдали от движущихся частей.** Широкая одежда, украшения или длинные волосы могут быть затянуты вращающимися частями.
- ▶ **При наличии возможности установки пылеотсасывающих и пылесборных устройств проверяйте их присоединение и правильное использование.** Применение пылесоса может снизить опасность, создаваемую пылью.

Применение электроинструмента и обращение с ним

- ▶ **Не перегружайте электроинструмент. Используйте для Вашей работы предназначенный для этого электроинструмент.** С подходящим электроинструментом Вы работаете лучше и надежнее в указанном диапазоне мощности.
- ▶ **Не работайте с электроинструментом при неисправном выключателе.** Электроинструмент, который не поддается включению или выключению, опасен и должен быть отремонтирован.

- ▶ **До начала наладки электроинструмента, перед заменой принадлежностей и прекращением работы отключайте штепсельную вилку от розетки сети и/или выньте аккумулятор.** Эта мера предосторожности предотвращает непреднамеренное включение электроинструмента.
- ▶ **Храните электроинструменты в недоступном для детей месте. Не разрешайте пользоваться электроинструментом лицам, которые не знакомы с ним или не читали настоящих инструкций.** Электроинструменты опасны в руках неопытных лиц.
- ▶ **Тщательно ухаживайте за электроинструментом. Проверяйте безупречную функцию и ход движущихся частей электроинструмента, отсутствие поломок или повреждений, отрицательно влияющих на функцию электроинструмента. Поврежденные части должны быть отремонтированы до использования электроинструмента.** Плохое обслуживание электроинструментов является причиной большого числа несчастных случаев.
- ▶ **Держите режущий инструмент в заточенном и чистом состоянии.** Заботливо ухоженные режущие инструменты с острыми режущими кромками режут заклиниваются и их легче вести.
- ▶ **Применяйте электроинструмент, принадлежности, рабочие инструменты и т. п. в соответствии с настоящими инструкциями. Учитывайте при этом рабочие условия и выполняемую работу.** Использование электроинструментов для непредусмотренных работ может привести к опасным ситуациям.

Сервис

- ▶ **Ремонт Вашего электроинструмента поручайте только квалифицированному персоналу и только с применением оригинальных запасных частей.** Этим обеспечивается безопасность электроинструмента.

Указания по технике безопасности для электролобзиков

- ▶ **При выполнении работ, при которых рабочий инструмент может задеть скрытую электропроводку или собственный сетевой кабель, держите электроинструмент за изолированные ручки.** Контакт с находящейся под напряжением проводкой может заряжать металлические части электроинструмента и приводить к удару электрическим током.

Другие указания по технике безопасности и по работе

- ▶ **Не подставляйте руки в зону пиления. Не подсовывайте руки под заготовку.** При контакте с пильным полотном возникает опасность травмирования.
- ▶ **Подводите электроинструмент к детали только во включенном состоянии.** В противном случае возникает опасность обратного удара при заклинивании рабочего инструмента в детали.


- ▶ Следите за тем, чтобы при пилении опорная плита надежно прилегала к поверхности. Перекошенное пильное полотно может обломаться или привести к обратному удару.
 - ▶ По окончании рабочей операции выключите электроинструмент; вытягивайте пильное полотно из прорези только после его полной остановки. Этим Вы предотвратите рикошет и можете после этого без каких-либо рисков положить электроинструмент.
 - ▶ Используйте только неповрежденные, безупречные пильные полотна. Изогнутые или затупившиеся пильные полотна могут переломиться, отрицательно сказаться на качестве распила или вызвать рикошет.
 - ▶ Не затормаживайте пильное полотно после выключения боковым прижатием. Это может повредить пильное полотно, обломать его или привести к рикошету.
 - ▶ Используйте соответствующие металлоискатели для нахождения спрятанных в стене труб или проводки или обращайтесь за справкой в местное коммунальное предприятие. Контакт с электропроводкой может привести к пожару и поражению электротоком. Повреждение газопровода может привести к взрыву. Повреждение водопровода ведет к нанесению материального ущерба или может вызвать поражение электротоком.
 - ▶ Закрепляйте заготовку. Заготовка, установленная в зажимное приспособление или в тиски, удерживается более надежно, чем в Вашей руке.
 - ▶ Выждите полной остановки электроинструмента и только после этого выпускайте его из рук. Рабочий инструмент может заесть, и это может привести к потере контроля над электроинструментом.
 - ▶ Перед любыми манипуляциями с электроинструментом вытаскивайте штепсель из розетки.
 - ▶ Не направляйте луч света на людей или животных и не смотрите сами в луч света, включая и с большого расстояния.
 - ▶ Проверьте прочную посадку пильного полотна. Не зафиксированное пильное полотно может выпасть и ранить Вас.
 - ▶ Длина пильного полотна не должна быть больше, чем это необходимо для предусмотренного распила. Используйте для выполнения криволинейных распилов узкое пильное полотно.
 - ▶ При вытаскивании пильного полотна держите электроинструмент так, чтобы не травмировать окружающих лиц и животных.
 - ▶ Пыль таких материалов, как, напр., свинцовосодержащие лакокрасочные покрытия, некоторые виды древесины, минералов и металла, может нанести вред Вашему здоровью и вызвать аллергические реакции, заболевания дыхательных путей и/или рак. Поручайте обработку содержащего асбест материала только специалистам.
 - По возможности используйте пригодный для материала пылеотсос.
 - Хорошо проветривайте рабочее место.
 - Рекомендуется пользоваться респираторной маской с фильтром класса P2.
- Соблюдайте действующие в Вашей стране предписания для обрабатываемых материалов.
- ▶ Избегайте скопления пыли на рабочем месте. Пыль может легко воспламеняться.
 - ▶ Учитывайте напряжение сети! Напряжение источника тока должно соответствовать данным на заводской табличке электроинструмента. Электроинструменты на 230 В могут работать также и при напряжении 220 В.
 - ▶ В целях экономии электроэнергии включайте электроинструмент только тогда, когда Вы собираетесь работать с ним.
 - ▶ Защита от непреднамеренного запуска предотвращает неконтролируемый запуск электроинструмента после перебоев с электроснабжением. Чтобы снова включить электроинструмент, установите выключатель в положение «выкл.» и снова включите электроинструмент.
 - ▶ Защитная скоба на корпусе (см. рис. 16, стр. 188) защищает от случайного прикосновения к пильному полотну во время рабочей операции, ее нельзя снимать.
 - ▶ Перед распиливанием древесины, древесностружечных плит, строительных материалов и т.д. проверяйте их на предмет наличия гвоздей, шурупов и т.д. и при необходимости удаляйте их.
 - ▶ Распиливайте с утапливанием только мягкие материалы, напр., древесину, гипсокартон и т. п. Для распиловки с утапливанием пильного полотна используйте только короткие пильные полотна.
 - ▶ Металлический башмак предотвращает царапины на пластмассовой опорной плите, в особенности при распиловке металла.
 - ▶ Настраивайте электроинструмент в соответствии с конкретной областью применения. Уменьшайте частоту ходов и амплитуду маятниковых колебаний, напр., при обработке металлов или при криволинейном распиливании с узким радиусом.
 - ▶ При обработке маленьких или тонких деталей всегда используйте прочную опору или пильный стол (принадлежности).
 - ▶ При экстремальных условиях работы всегда используйте по возможности отсасывающее устройство. Часто продувайте вентиляционные щели и подключайте электроинструмент через устройство защитного отключения (УЗО). При обработке металлов внутри электроинструмента может откладываться токопроводящая пыль. Это может иметь негативное воздействие на защитную изоляцию электроинструмента.

106 | Русский

Символы

Следующие символы помогут Вам при чтении и понимании руководства по эксплуатации. Запомните символы и их значение. Правильная интерпретация символов поможет Вам правильнее и надежнее работать с электроинструментом.

Символ	Значение
	GST 140 CE: Лобзик с постоянной электроникой участок, обозначенный серым цветом: рукоятка (с изолированной поверхностью)
	GST 140 BCE: Лобзик с постоянной электроникой и дугообразной рукояткой участок, обозначенный серым цветом: рукоятка (с изолированной поверхностью)
	Ознакомьтесь со всеми указаниями по технике безопасности и инструкциями
	Перед любыми работами с электроинструментом вытаскивайте штепсель из розетки
	Надевайте защитные рукавицы
	Дополнительная информация
	Направление движения
	Направление реакции
	Следующее действие
	Устройство для сдувания стружки
	Отсасывающее устройство
	Угол распила

Символ	Значение
	Низкая частота ходов/скорость
	Высокая частота ходов/скорость
	Включение
	Выключение
	Фиксация выключателя
	Подсветка
	Запрещенное действие
	Правильный результат
	Чтобы достичь оптимальных и точных результатов распиливания, работайте с умеренным нажатием.
	При распиливании металла наносите вдоль линии распиливания охлаждающую или смазывающую жидкость
	Товарный номер (10-значный)
P_1	Ном. потребляемая мощность
n_0	Частота холостого хода
	Глубина резания, макс.
	Древесина
	Алюминий
	Металл
	Древесно-стружечная плита
	Вес согласно EPTA-Procedure 01/2003
	Обозначение степени защиты II (нормальная изоляция)
L_{pA}	Уровень звукового давления
L_{wA}	Уровень звуковой мощности
K	Погрешность
a_h	Суммарное значение вибрации
	Ручка
	Головка редуктора

Комплект поставки

Лобзик, защита от вырывания материала и набор для сбирания стружки.

Металлический башмак, рабочий инструмент и другие изображенные на рисунках или описанные в инструкции принадлежности не входят в стандартный комплект поставки.

Полный набор принадлежностей Вы найдете в нашем ассортименте принадлежностей.

Применение по назначению

Электроинструмент предназначен для выполнения на прочной опоре продольных распилов и вырезов в древесине, синтетическом материале, металле, керамических плитках и резине. Он пригоден для выполнения прямых и криволинейных резов с углом наклона до 45°. Учитывайте рекомендации по применению пильных полотен.

Технические данные

Технические данные электроинструмента приведены в таблице на стр. 177.

Параметры указаны для номинального напряжения [U] 230 В. При других значениях напряжения, а также в специфическом для страны исполнения инструмента возможны иные параметры.

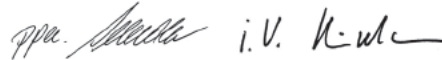
Заявление о соответствии

С полной ответственностью мы заявляем, что описанный в разделе «Технические данные» продукт соответствует ниже следующим стандартам или нормативным документам: EN 60745 согласно положениям Директив 2011/65/EC, 2004/108/EC, 2006/42/EC.

Техническая документация (2006/42/EC):
Robert Bosch GmbH, PT/ETM9,
D-70745 Leinfelden-Echterdingen

Dr. Egbert Schneider
Senior Vice President
Engineering

Helmut Heinzelmann
Head of Product Certification
PT/ETM9



Robert Bosch GmbH, Power Tools Division
D-70745 Leinfelden-Echterdingen
Leinfelden, 13.11.2012

Данные по шуму и вибрации

Измеренные значения для электроинструмента приведены в таблице на стр. 177.

Суммарные величины шума и вибрации (векторная сумма трех направлений) определены в соответствии с EN 60745.







Указанный в настоящих инструкциях уровень вибрации измерен по методике измерения, прописанной в стандарте EN 60745, и может быть использован для сравнения электроинструментов. Он пригоден также для предварительной оценки вибрационной нагрузки.








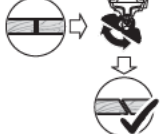



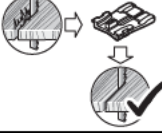



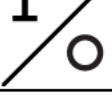


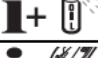

Уровень вибрации указан для основных видов работы с электроинструментом. Однако если электроинструмент будет использован для выполнения других работ с применением рабочих инструментов, не предусмотренных изготовителем, или техническое обслуживание не будет отвечать предписаниям, то уровень вибрации может быть иным. Это может значительно повысить вибрационную нагрузку в течение всей продолжительности работы. Для точной оценки вибрационной нагрузки в течение определенного временного интервала нужно учитывать также и время, когда инструмент выключен или, хотя и включен, но не находится в работе. Это может значительно сократить нагрузку от вибрации в расчете на полное рабочее время.

Предусмотрите дополнительные меры безопасности для защиты оператора от воздействия вибрации, например: техническое обслуживание электроинструмента и рабочих инструментов, меры по поддержанию рук в тепле, организация технологических процессов.

Монтаж и эксплуатация

В нижеследующей таблице указаны действия по монтажу и эксплуатации электроинструмента. Указания по выполнению действий показаны на указанном рисунке. В зависимости от применения необходимы различные комбинации указаний. Соблюдайте указания по технике безопасности.

Действие	Рисунок	Примите во внимание	Страница
Установка пильного полотна 	1	 	178
Выброс пильного полотна 	2	 	178

108 Русский				
Действие		Рисунок	Примите во внимание	Страница
Настройка опорной плиты		3	 	178 – 179
Включение устройства для сдувания стружки		4		180
Подключение отсасывающего устройства		5		180 – 181
Настройка угла распила		6		181 – 182
Монтаж металлического башмака		7		183
Монтаж защиты от вырывания материала		8		183
Настройка маятникового движения		9		184
Настройка частоты ходов		10		184 – 185
Включение/выключение электроинструмента		11		185 – 186
Подводка электроинструмента к заготовке только во включенном состоянии		12		186
Включение/выключение подсветки		13		186 – 187
Смазка при обработке металла		14		187
Пиление с утапливанием		15		187 – 188
Выбор принадлежностей		-		190 – 191

Техобслуговування і очистка

► Для якісної та надійної роботи підтримуйте електроінструмент, вентиляційні щелі і патрон в чистоті.

Если требуется поменять шнур, обращайтесь на фирму Bosch или в авторизованную сервисную мастерскую для электроинструментов Bosch.

Регулярно очищайте гнездо пильного полотна. Для этого выньте пильное полотно из электроинструмента и слегка постучите электроинструментом по ровной поверхности.

Регулярно опрыскивайте гнездо пильного полотна пропиточным маслом (см. рис. 17, стр. 188).

Регулярно проверяйте направляющий ролик. Изношенный ролик должен быть заменен в авторизованной сервисной мастерской для электроинструментов Bosch.

Время от времени смазывайте направляющий ролик каплей масла (см. рис. 18, стр. 189).

Сервис и консультирование на предмет использования продукції

Сервисная мастерская ответит на все Ваши вопросы по ремонту и обслуживанию Вашего продукта и по запчастям. Монтажные чертежи и информацию по запчастям Вы найдете также по адресу:

www.bosch-pt.com

Коллектив сотрудников Bosch, предоставляющий консультации на предмет использования продукции, с удовольствием ответит на все Ваши вопросы относительно нашей продукции и ее принадлежности.

Пожалуйста, во всех запросах и заказах запчастей обязательно указывайте 10-значный товарный номер по заводской табличке электроинструмента.

Для региона: Россия, Беларусь, Казахстан

Гарантийное обслуживание и ремонт электроинструмента, с соблюдением требований и норм изготовителя производится на территории всех стран только в фирменных или авторизованных сервисных центрах «Роберт Бош».

ПРЕДУПРЕЖДЕНИЕ! Использование контрафактной продукции опасно в эксплуатации, может привести к ущербу для Вашего здоровья. Изготовление и распространение контрафактной продукции преследуется по Закону в административном и уголовном порядке.

Россия

ООО «Роберт Бош»
Сервисный центр по обслуживанию электроинструмента
ул. Академика Королева, стр. 13/5
129515, Москва
Россия
Тел.: 8 800 100 8007
E-Mail: pt-service.ru@bosch.com

Полную информацию о расположении сервисных центров Вы можете получить на официальном сайте www.bosch-pt.ru либо по телефону справочно-сервисной службы Bosch 8-800-100-8007 (звонок бесплатный).

Беларусь

ИП «Роберт Бош» ООО
Сервисный центр по обслуживанию электроинструмента
ул. Тимирязева, 65А-020
220035, г. Минск
Беларусь
Тел.: +375 (17) 254 78 71
Тел.: +375 (17) 254 79 15/16
Факс: +375 (17) 254 78 75
E-Mail: pt-service.by@bosch.com
Официальный сайт: www.bosch-pt.by

Казахстан

ТОО «Роберт Бош»
Сервисный центр по обслуживанию электроинструмента
пр. Райымбека/ул. Коммунальная, 169/1
050050 г. Алматы
Казахстан
Тел.: +7 (727) 232 37 07
Факс: +7 (727) 233 07 87
E-Mail: pt-service.ka@bosch.com
Официальный сайт: www.bosch-pt.kz

Утилизация

Отслужившие свой срок электроинструменты, принадлежности и упаковку следует сдавать на экологически чистую рекуперацию отходов.

Не выбрасывайте электроинструменты в бытовой мусор!

Только для стран-членов ЕС:



В соответствии с европейской директивой 2002/96/ЕС об отработанных электрических и электронных приборах и ее претворением в национальное законодательство отслужившие электрические и электронные приборы нужно собирать отдельно и сдавать на экологически чистую рекуперацию.

Возможны изменения.

Українська

Загальні застереження для електроприладів

⚠ ПОПЕРЕДЖЕННЯ Прочитайте всі застереження і вказівки.

Недотримання застережень і вказівок може призвести до ураження електричним струмом, пожежі та/або серйозних травм.

Добре зберігайте на майбутні ці попередження і вказівки.

Під поняттям «електроприлад» в цих застереженнях мається на увазі електроприлад, що працює від мережі (з електрокабелем) або від акумуляторної батареї (без електрокабелю).

110 | Українська

Безпека на робочому місці

- ▶ **Тримайте своє робоче місце в чистоті і забезпечте добре освітлення робочого місця.** Безлад або погане освітлення на робочому місці можуть призвести до нещасних випадків.
- ▶ **Не працюйте з електроприладом у середовищі, де існує небезпека вибуху внаслідок присутності горючих рідин, газів або пилу.** Електроприлади можуть породжувати іскри, від яких може займатися пил або пари.
- ▶ **Під час праці з електроприладом не підпускайте до робочого місця дітей та інших людей.** Ви можете втратити контроль над приладом, якщо Ваша увага буде відвернута.

Електрична безпека

- ▶ **Штепсель електроприладу повинен підходити до розетки. Не дозволяється міняти щось в штепселі.** Для роботи з електроприладами, що мають захисне заземлення, не використовуйте адаптери. Використання оригінального штепселя та належної розетки зменшує ризик ураження електричним струмом.
- ▶ **Уникайте контакту частин тіла із заземленими поверхнями, як напр., трубами, батареями опалення, плитами та холодильниками.** Коли Ваше тіло заземлене, існує збільшена небезпека ураження електричним струмом.
- ▶ **Захищайте прилад від дощу і вологи.** Попадання води в електроприлад збільшує ризик ураження електричним струмом.
- ▶ **Не використовуйте кабель для перенесення електроприладу, підвішування або витягування штепселя з розетки.** Захищайте кабель від тепла, олії, гострих країв та деталей приладу, що рухаються. Пошкодження або закручений кабель збільшує ризик ураження електричним струмом.
- ▶ **Для зовнішніх робіт обов'язково використовуйте лише такий подовжувач, що придатний для зовнішніх робіт.** Використання подовжувача, що розрахований на зовнішні роботи, зменшує ризик ураження електричним струмом.
- ▶ **Якщо не можна запобігти використанню електроприладу у вологому середовищі, використовуйте пристрій захисного вимкнення.** Використання пристрою захисного вимкнення зменшує ризик ураження електричним струмом.

Безпека людей

- ▶ **Будьте уважними, слідкуйте за тим, що Ви робите, та розсудливо поведіться під час роботи з електроприладом. Не користуйтеся електроприладом, якщо Ви стомлені або знаходитеся під дією наркотиків, спиртних напоїв або ліків.** Мить неуважності при користуванні електроприладом може призвести до серйозних травм.

- ▶ **Вдягайте особисте захисне спорядження та обов'язково вдягайте захисні окуляри.** Вдягання особистого захисного спорядження, як напр., – в залежності від виду робіт – захисної маски, спецвзуття, що не ковзається, каски та навушників, зменшує ризик травм.
- ▶ **Уникайте випадкового вмикання.** Перш ніж увімкнути електроприлад в електромережу або під'єднати акумуляторну батарею, брати його в руки або переносити, впевніться в тому, що електроприлад вимкнений. Тримання пальця на вимикачі під час перенесення електроприладу або підключення в розетку увімкненого приладу може призвести до травм.
- ▶ **Перед тим, як вмикати електроприлад, приберіть налагоджувальні інструменти та гайковий ключ.** Перебування налагоджувального інструмента або ключа в частині приладу, що обертається, може призвести до травм.
- ▶ **Уникайте неприродного положення тіла.** Зберігайте стійке положення та завжди зберігайте рівновагу. Це дозволить Вам краще зберігати контроль над електроприладом у несподіваних ситуаціях.
- ▶ **Вдягайте придатний одяг. Не вдягайте просторий одяг та прикраси. Не підставляйте волосся, одяг та рукавиці до деталей приладу, що рухаються.** Просторий одяг, довге волосся та прикраси можуть потрапити в деталі, що рухаються.
- ▶ **Якщо існує можливість монтувати пилосмоктувальні або пилоуловлюючі пристрої, переконайтеся, щоб вони були добре під'єднані та правильно використовувалися.** Використання пило-відсмоктувального пристрою може зменшити небезпеки, зумовлені пилом.

Правильне поводження та користування електроприладами

- ▶ **Не перевантажуйте прилад. Використовуйте такий прилад, що спеціально призначений для відповідної роботи.** З придатним приладом Ви з меншим ризиком отримаєте кращі результати роботи, якщо будете працювати в зазначеному діапазоні потужності.
- ▶ **Не користуйтеся електроприладом з пошкодженим вимикачем.** Електроприлад, який не можна увімкнути або вимкнути, є небезпечним і його треба відремонтувати.
- ▶ **Перед тим, як регулювати що-небудь на приладі, міняти приладдя або ховати прилад, витягніть штепсель із розетки та/або витягніть акумуляторну батарею.** Ці попереджувальні заходи з техніки безпеки зменшують ризик випадкового запуску приладу.
- ▶ **Ховайте електроприлади, якими Ви саме не користуєтесь, від дітей. Не дозволяйте користуватися електроприладом особам, що не знайомі з його роботою або не читали ці вказівки.** У разі застосування недосвідченими особами прилади несуть в собі небезпеку.

- ▶ **Старанно доглядайте за електроприладом.** Перевіряйте, щоб рухомі деталі приладу бездоганно працювали та не заїдали, не були пошкодженими або настільки пошкодженими, щоб це могло вплинути на функціонування електроприладу. Пошкоджені деталі треба відремонтувати, перш ніж користуватися ними знов. Велика кількість нещасних випадків спричиняється поганим доглядом за електроприладами.
- ▶ **Тримайте різальні інструменти нагостреними та в чистоті.** Старанно доглянуті різальні інструменти з гострим різальним краєм менше застряють та легші в експлуатації.
- ▶ **Використовуйте електроприлад, приладдя до нього, робочі інструменти т. і. відповідно до цих вказівок.** Беріть до уваги при цьому умови роботи та специфіку виконуваної роботи. Використання електроприладів для робіт, для яких вони не передбачені, може призвести до небезпечних ситуацій.

Сервіс

- ▶ **Відавайте свій прилад на ремонт лише кваліфікованим фахівцям та лише з використанням оригінальних запчастин.** Це забезпечить безпечність приладу на довгий час.

Вказівки з техніки безпеки для лобзиків

- ▶ **При роботах, коли робочий інструмент може зачепити заховану електропроводку або власний шнур живлення, тримайте електроінструмент за ізольовані рукоятки.** Зачеплення проводки, що знаходиться під напругою, може заряджувати також і металеві частини електроінструмента та призводити до удару електричним струмом.

Інші вказівки з техніки безпеки та вказівки щодо роботи

- ▶ **Не підставляйте руки в зону розпилювання.** Не беріться рукою під оброблюваною деталлю. Контакт з пиловим полотном чреватий пораненням.
- ▶ **Підводьте електроприлад до оброблюваної деталі тільки увімкнутим.** При застряганні електроприладу в оброблюваній деталі існує небезпека відскакування.
- ▶ **Слідкуйте за тим, щоб під час розпилювання опорна плита добре прилягала до заготовки.** При перекосі пилове полотно може переламатися або призводити до відскакування приладу.
- ▶ **Після завершення робочої операції вимкніть електроприлад; витягуйте пилове полотно з прорізу лише після того, як електроприлад зупиниться.** Цим Ви уникнете відскакування електроприладу і зможете безпечно покласти його.

- ▶ **Використовуйте лише непошкоджені, бездоганні пилові полотна.** Погнуті або затуплені пилові полотна можуть переламатися, негативно вплинути на якість розпилю або спричинити рикошет.
 - ▶ **Після вимкнення не гальмуйте пилове полотно натискуванням збоку.** Адже це може пошкодити пилове полотно, переламати його або призвести до відскакування.
 - ▶ **Для знаходження захованих в стіні труб або електропроводки користуйтеся придатними приладами або зверніться в місцеве підприємство електро-, газо- і водопостачання.** Зачеплення електропроводки може призводити до пожежі та ураження електричним струмом. Зачеплення газової труби може призводити до вибуху. Зачеплення водопровідної труби може завдати шкоду матеріальним цінностям або призвести до ураження електричним струмом.
 - ▶ **Закріплюйте оброблюваний матеріал.** За допомогою затискного пристрою або лежачого оброблюваний матеріал фіксується надійніше ніж при триманні його в руці.
 - ▶ **Перед тим, як покласти електроприлад, зачекайте, поки він не зупиниться.** Адже робочий інструмент може зачепитися за що-небудь, що призведе до втрати контролю над електроприладом.
 - ▶ **Перед будь-якими маніпуляціями з електроприладом витягніть штепсель з розетки.**
 - ▶ **Не направляйте світловий промінь на людей або тварин, і самі не дивіться на промінь лазера, навіть з великої відстані.**
 - ▶ **Перевірте міцність посадки пилового полотна.** Пилкове полотно, що не зафіксувалося, може випасти і поранити Вас.
 - ▶ **Пилкове полотно не повинне бути довшим, аніж це необхідно для запланованого прорізу, аніж виконання вузьких криволінійних розпилів використовуйте вузьке пилове полотно.**
 - ▶ **При викиданні пилового полотна тримайте електроприлад так, щоб не поранити ним людей або тварин.**
 - ▶ **Пил таких матеріалів, як напр., лакофарбові покриття, що містять свинець, деякі види деревини, мінералів і металу, може бути небезпечним для здоров'я і викликати алергійні реакції або призводити до захворювань дихальних шляхів та/або раку.** Матеріали, що містять азбест, дозволяється обробляти лише фахівцям.
 - За можливістю використовуйте придатний для матеріалу відсмоктувальний пристрій.
 - Слідкуйте за доброю вентиляцією на робочому місці.
 - Рекомендується вдягати респіраторну маску з фільтром класу P2.
- Додержуйтеся приписів щодо оброблюваних матеріалів, що діють у Вашій країні.
- ▶ **Уникайте накопичення пилу на робочому місці.** Пил може легко займатися.

112 | Українська

- ▶ **Зважайте на напругу в мережі!** Напруга джерела струму повинна відповідати значенню, що зазначене на таблиці з характеристиками електроприладу. Електроприлад, що розрахований на напругу 230 В, може працювати також і при 220 В.
- ▶ З міркувань заощадження електроенергії вмикайте електроінструмент лише тоді, коли Ви збираєтесь користуватися ним.
- ▶ **Захист від повторного пуску запобігає неконтрольованому запуску електроінструменту після перебоїв з електропостачанням.** Щоб знову увімкнути електроінструмент, вимкніть вимикач і знову увімкніть електроінструмент.
- ▶ **Захисна дужка на корпусі (див. мал. 16, стор. 188) захищає від ненавмисного доторкання до пилкового полотна під час робочої операції, її не можна знімати.**
- ▶ **Перед тим, як розпилювати деревину, деревостружкові плити, будівельні матеріали тощо, перевірте, чи немає в них чужорідних тіл, як напр., цвяхів, гвинтів/шурупів тощо, і за необхідністю приберіть їх.**
- ▶ **Розпилюйте із зануренням пилкового полотна лише м'які матеріали, як напр., деревину, гіпсокартон і т.п.** Для розпилювання із зануренням пилкового полотна використовуйте лише короткі пилкові полотна.
- ▶ **Металевий башмак запобігає утворенню подряпин на пластмасовій опорній плиті, перш за все, під час розпилювання металу.**
- ▶ **Настроюйте свій електроприлад відповідно до конкретної сфери застосування.** Зменшуйте частоту ходів і амплітуду маятникових коливань, напр., при обробці металів або при криволінійному розпилюванні з вузьким радіусом.
- ▶ **Для розпилювання невеликих або тонких заготовок використовуйте стабільну опору або стіл (приладдя).**
- ▶ **В екстремальних умовах застосування за можливістю завжди використовуйте відсмоктувальний пристрій.** Часто продувайте вентиляційні щілини та під'єднуйте прилад через пристрій захисного вимкнення. При обробці металів усередині електроприладу може осідати електропровідний пил. Це може позначитися на захисній ізоляції електроприладу.

Символи

Наступні символи стануть Вам в пригоді, коли Ви будете читати та щоб зрозуміти інструкцію з експлуатації. Запам'ятайте ці символи та їх значення. Правильне розуміння символів допоможе Вам правильно та безпечно користуватися електроприладом.

Символ	Значення
	GST 140 SE: Лобзик з константною електронікою ділянка, позначена сірим кольором: рукоятка (з ізолюваною поверхнею)
	GST 140 VSE: Лобзик з константною електронікою та дугоподібною рукояткою ділянка, позначена сірим кольором: рукоятка (з ізолюваною поверхнею)
	Прочитайте всі правила з техніки безпеки і вказівки
	Перед всіма роботами витягуйте мережний штепсель електроприладу з розетки
	Вдягайте захисні рукавиці
	Додаткова інформація
	Напрямок руху
	Напрямок реакції
	Наступний крок дії
	Пристрій для здування стружки
	Відсмоктувальний пристрій
	Кут розпилювання
	Мала частота ходів/швидкість
	Велика частота ходів/швидкість
	Вмикання

Символ	Значення
	Вимикання
	Фіксація вимикача
	Підсвітлювальний світлодіод
	Заборонена дія
	Правильний результат
	Щоб досягнути оптимальних та точних результатів розпилювання, працюйте з помірним натискуванням.
	Під час розпилювання металу нанесіть уздовж лінії розпилювання охолоджувальну або мастильну рідину
	Товарний номер (10-значний)
P_1	Ном. споживана потужність
n_0	Частота ходів на холостому ходу
	Макс. глибина пропилювання
	Деревина
	Алюміній
	Метал
	Деревостружкова плита
	Вага відповідно до EPTA-Procedure 01/2003
	Символ класу захисту II (з повною ізоляцією)
L_{pA}	Рівень звукового тиску
L_{wA}	Рівень звукової потужності
K	Похибка
a_h	Сумарне значення вібрації
	Рукоятка
	Головка коробки передач

Обсяг поставки

Лобзик, защита от вырывания материала и набор для собирания стружки.
Металлический башмак, рабочий инструмент и другие изображенные на рисунках или описанные в инструкции принадлежности не входят в стандартный комплект поставки.

Повний набір приладдя Ви знайдете в нашому асортименті приладдя.

Призначення приладу

Прилад призначений для розпилювання деревини, пластмаси, металів, кераміки і гуми і пропилювання отворів в цих матеріалах. Він дозволяє здійснювати як рівні, так і закруглені пропили з кутом нахилу до 45°. Дотримуйтесь рекомендацій стосовно використовуваних пилкових полотен.

Технічні дані

Технічні дані електроприладу наведені в таблиці на стор. 177.

Параметри зазначені для номінальної напруги [U] 230 В. При інших значеннях напруги, а також у специфічному для країни виконанні можливі інші параметри.

Заява про відповідність

Ми заявляємо під нашу виключну відповідальність, що описаний в «Технічні дані» продукт відповідає таким нормам або нормативним документам: EN 60745 у відповідності до положень директив 2011/65/EC, 2004/108/EC, 2006/42/EC.

Технічна документація (2006/42/EC):

Robert Bosch GmbH, PT/ETM9,
D-70745 Leinfelden-Echterdingen

Dr. Egbert Schneider Helmut Heinzelmann
Senior Vice President Head of Product Certification
Engineering PT/ETM9

Robert Bosch GmbH, Power Tools Division
D-70745 Leinfelden-Echterdingen
Leinfelden, 13.11.2012

Інформація щодо шуму і вібрації

Виміряні значення електроприладу наведені в таблиці на стор. 177.

Значення шуму та вібрації (векторна сума трьох напрямків) визначені відповідно до EN 60745.

Зазначений в цих вказівках рівень вібрації вимірювався за процедурою, визначеною в EN 60745; нею можна користуватися для порівняння приладів. Він придатний також і для попередньої оцінки вібраційного навантаження.

Зазначений рівень вібрації стосується головних робіт, для яких застосовується електроприлад. Однак при застосуванні електроприладу для інших робіт, роботі з іншими робочими інструментами або при недостатньому технічному обслуговуванні рівень вібрації може бути іншим. В результаті вібраційне навантаження протягом всього інтервалу використання приладу може значно зростати.

114 | Українська






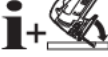
Для точної оцінки вібраційного навантаження треба враховувати також і інтервали часу, коли прилад вимкнута або, хоч і увімкнута, але саме не в роботі. Це може значно зменшити вібраційне навантаження протягом всього інтервалу використання приладу.

Визначте додаткові заходи безпеки для захисту від вібрації працюючого з приладом, як напр.: технічне обслуговування електроприладу і робочих інструментів, нагрівання рук, організація робочих процесів.

Монтаж та експлуатація

В наступній таблиці зазначені дії з монтажу та експлуатації електроінструменту. Вказівки щодо виконання дій показані на зазначеному малюнку. В залежності від способу використання необхідні різноманітні комбінації вказівок. Дотримуйтесь вказівок з техніки безпеки.

Дія	Малюнок	Прийміть до уваги	Сторінка
Монтаж пилкового полотна			178
Демонтаж пилкового полотна			178
Настроювання опорної плити			178 – 179
Вмикання пристрою для здування стружки			180
Під'єднання відсмоктувального пристрою			180 – 181
Встановлення кута нахилу			181 – 182
Монтаж металевого башмака			183
Монтаж захисту від виривання матеріалу			183
Настроювання маятникових коливань			184

Дія	Малюнок	Прийміть до уваги	Сторінка
Настроювання частоти ходів		10	184 – 185
Вмикання/вимикання електроприладу		11	185 – 186
Підведення електроприладу до заготовки лише в увімкненому стані		12	186
Вмикання/вимикання підсвітлювального світлодіода		13	186 – 187
Змащення при обробці металів		14	187
Розпилювання із занурюванням		15	187 – 188
Вибір приладдя	-	-	190 – 191

Технічне обслуговування і очищення

► Для якісної і безпечної роботи тримайте електроприлад, вентиляційні отвори та патрон в чистоті.

Якщо треба поміняти під'єднувальний кабель, це треба робити на фірмі Bosch або в сервісній майстерні для електроінструментів Bosch, щоб уникнути небезпек.

Регулярно прочищайте посадочне місце пилкового полотна. Для цього витягніть пилкове полотно з електроприладу і злегка постукайте електроприладом об рівну поверхню.

Регулярно збризкуйте посадочне місце пилкового полотна просочувальним мастилом (див. мал. 17, стор. 188).

Регулярно перевіряйте напрямний ролик. Якщо він зносився, його треба поміняти в авторизованій майстерні електроприладів Bosch.

Час від часу змащуйте напрямний ролик краплиною масла (див. мал. 18, стор. 189).

Сервіс та надання консультацій щодо використання продукції

Сервісна майстерня відповість на запитання стосовно ремонту і технічного обслуговування Вашого виробу. Малюнки в деталях і інформацію щодо запчастин можна знайти за адресою:

www.bosch-pt.com

Команда співробітників Bosch з надання консультацій щодо використання продукції із задоволенням відповість

на Ваші запитання стосовно нашої продукції та приладдя до неї.

При всіх запитаннях і при замовленні запчастин, будь ласка, обов'язково зазначайте 10-значний товарний номер, що знаходиться на заводській табличці електроприладу.

Гарантійне обслуговування і ремонт електроінструменту здійснюються відповідно до вимог і норм виготовлювача на території всіх країн лише у фірмових або авторизованих сервісних центрах фірми «Роберт Бош». **ПОПЕРЕДЖЕННЯ!** Використання контрафактної продукції небезпечно в експлуатації і може мати негативні наслідки для здоров'я. Виготовлення і розповсюдження контрафактної продукції переслідується за Законом в адміністративному і кримінальному порядку.

Україна

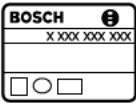


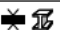





ТОВ «Роберт Бош»
Сервісний центр електроінструментів
вул. Крайня, 1, 02660, Київ-60
Україна
Тел.: (044) 4 90 24 07 (багатоканалний)
E-Mail: pt-service.ua@bosch.com
Офіційний сайт: www.bosch-powertools.com.ua

Адреса Регіональних гарантійних сервісних майстерень зазначена в Національному гарантійному талоні.

Утилізація

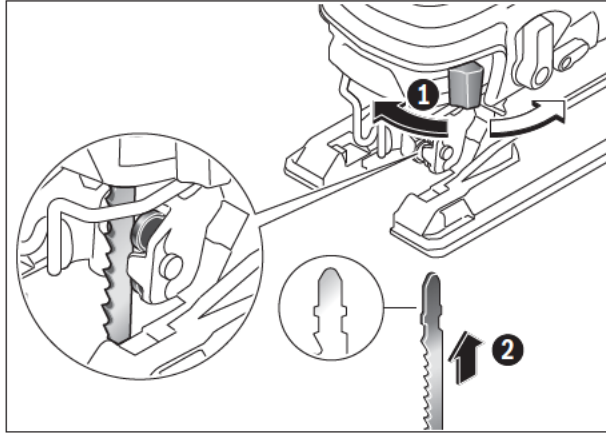
Електроприлади, приладдя і упаковку треба здавати на екологічно чисту повторну переробку.

Не викидайте електроінструменти в побутове сміття!

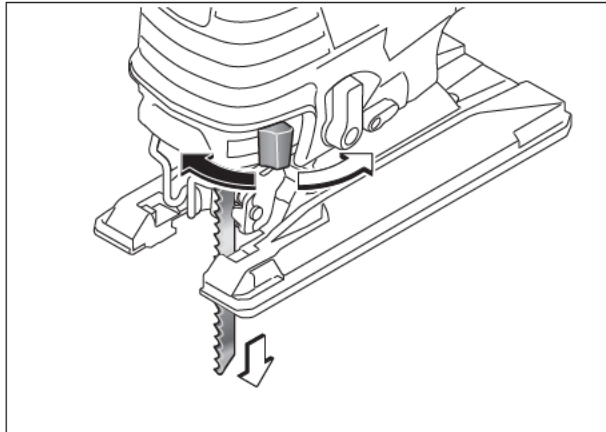
		GST 140 CE	GST 140 BCE
		3 601 E140..	3 601 E15 0..
P_1	W	720	720
n_0	min^{-1}	800 – 2800	800 – 2800
	mm	140	140
	mm	20	20
	mm	10	10
	kg	2,2	2,3
L_{pA}	dB(A)	82	82
L_{wA}	dB(A)	93	93
K	dB	3	3
a_h 	m/s^2	6,0	7,0
K	m/s^2	1,5	1,5
a_h 	m/s^2	8,5	-
K	m/s^2	1,5	-
a_h 	m/s^2	5,0	6,5
K	m/s^2	1,5	1,5
a_h 	m/s^2	9,0	-
K	m/s^2	1,5	-

178 |

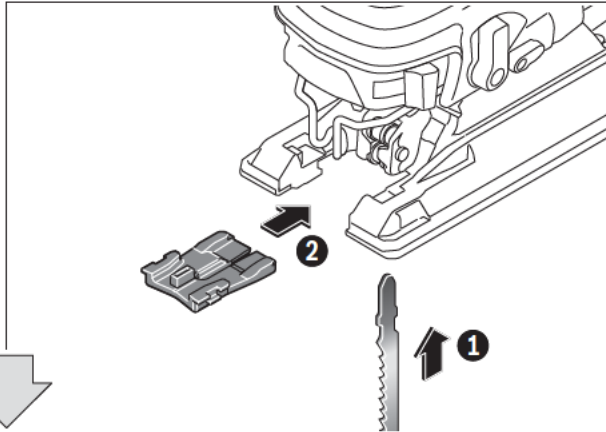
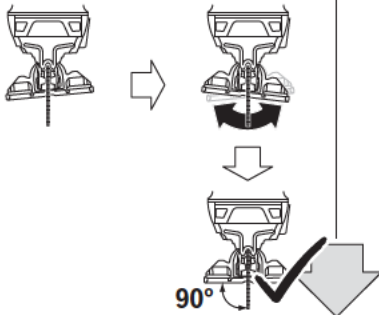
1

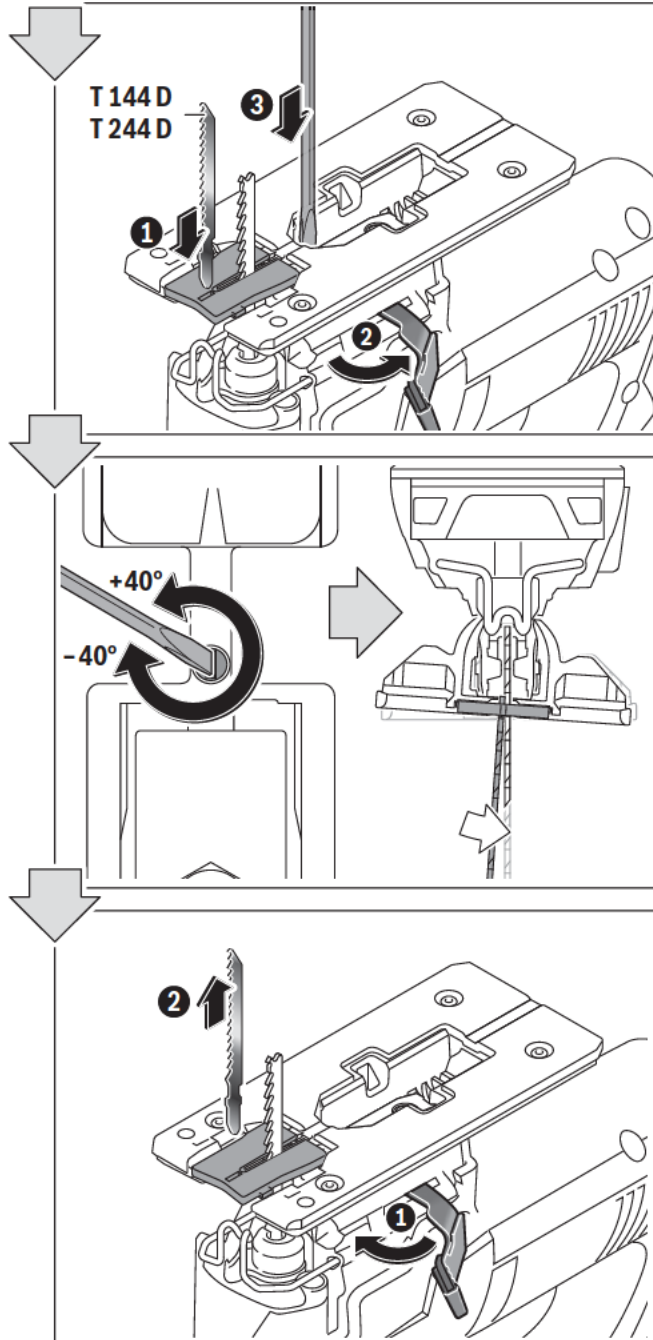


2



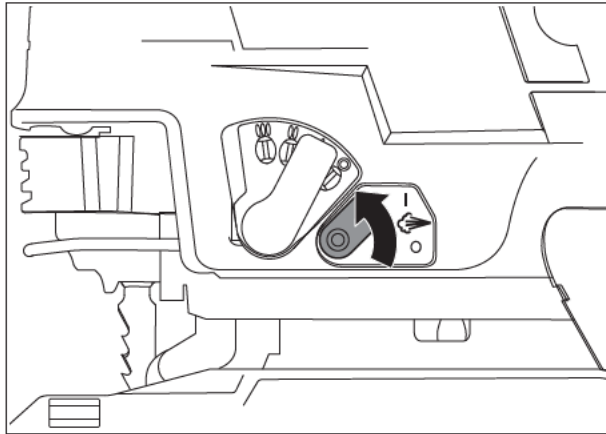
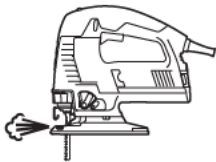
3



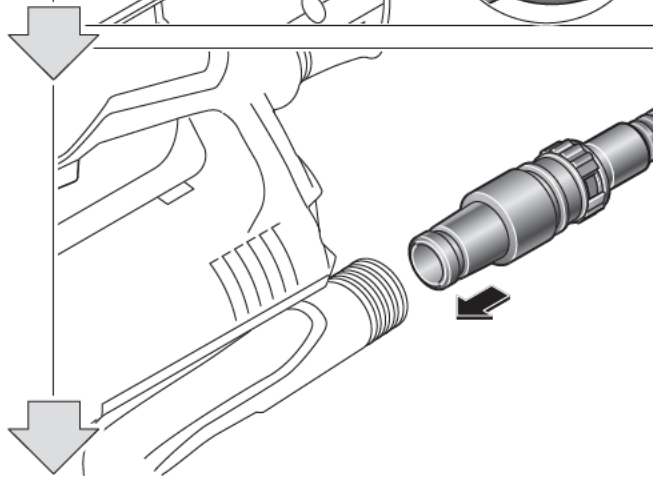
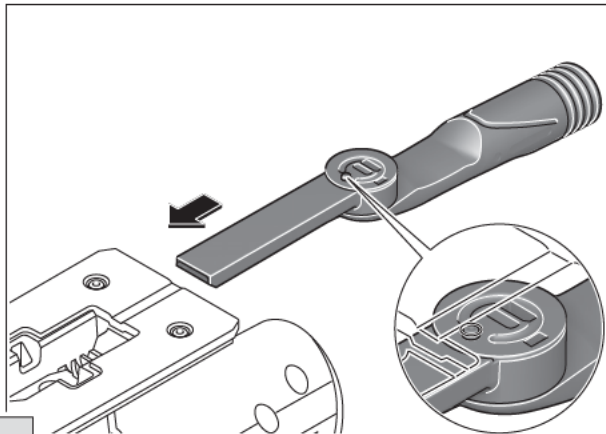


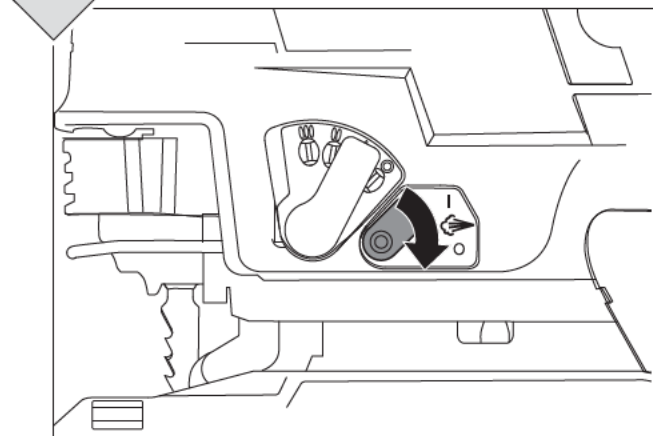
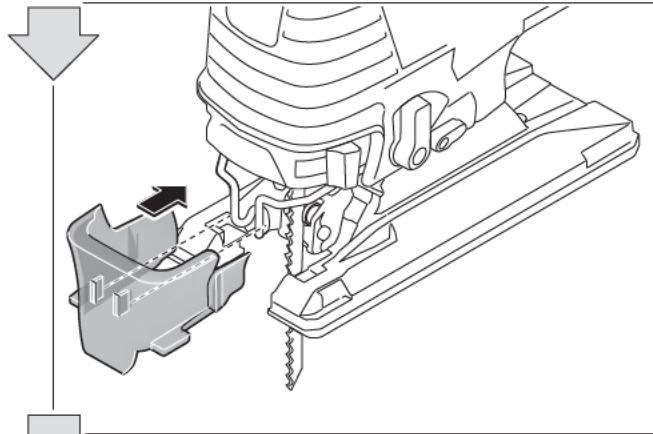
180 |

4

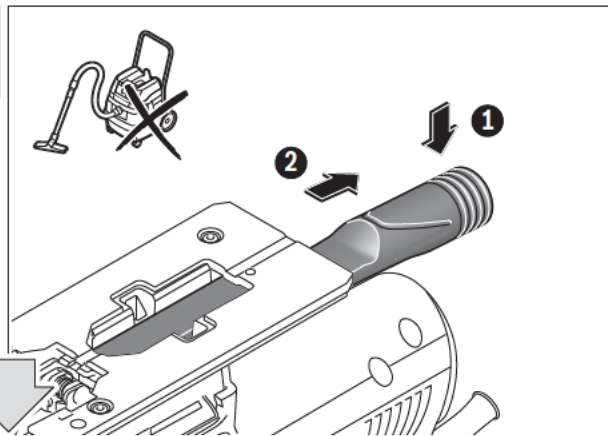
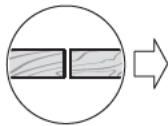


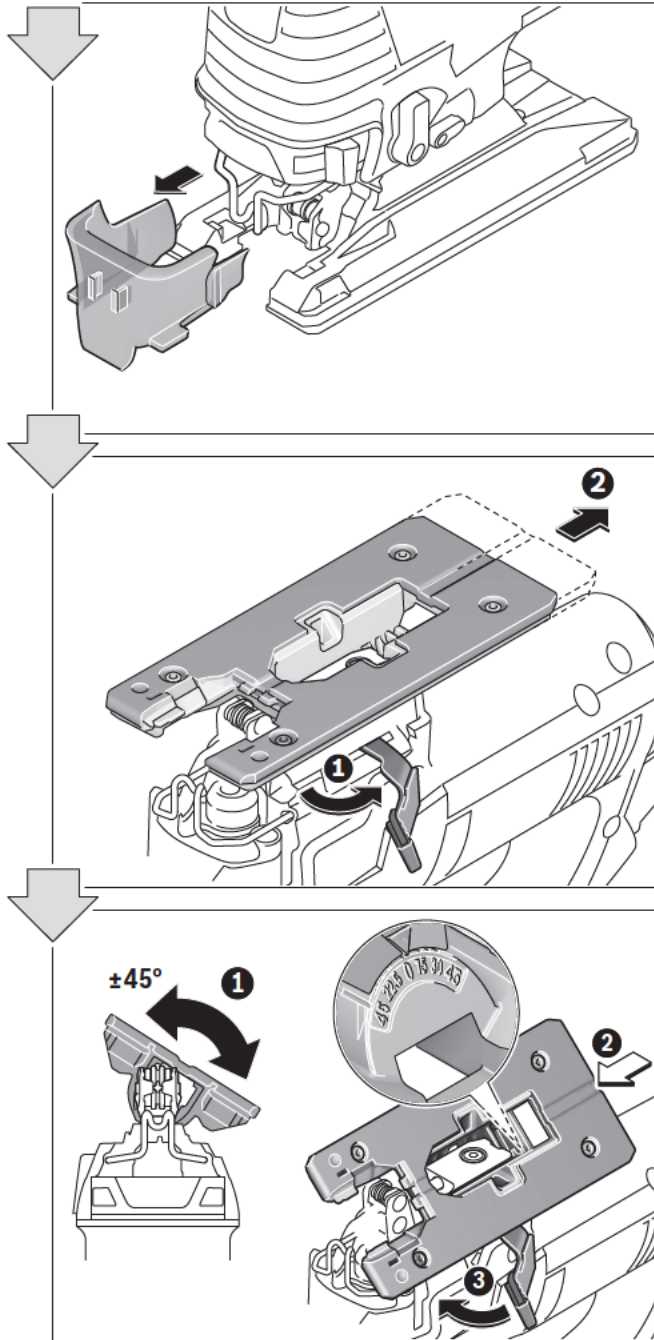
5



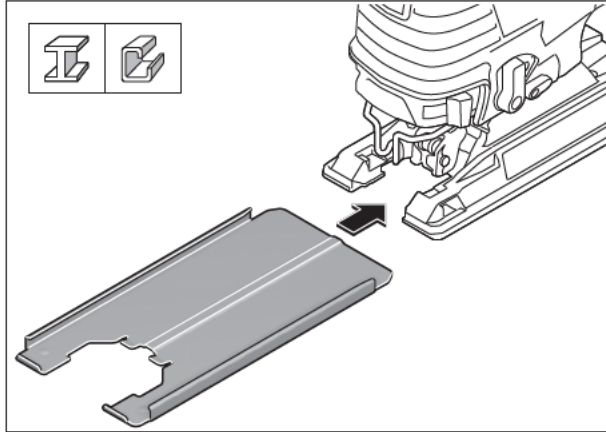


6

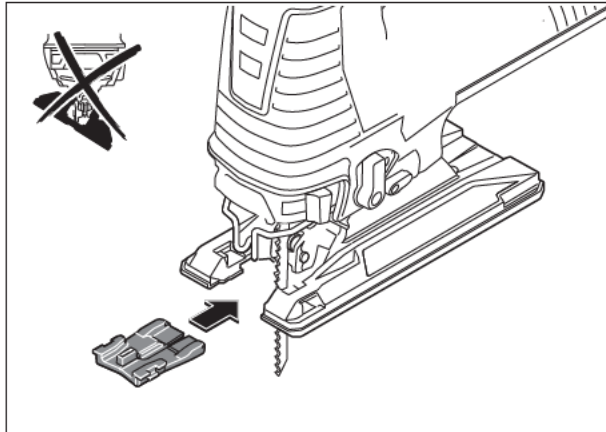
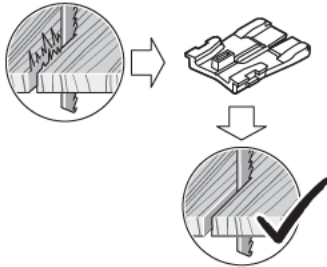




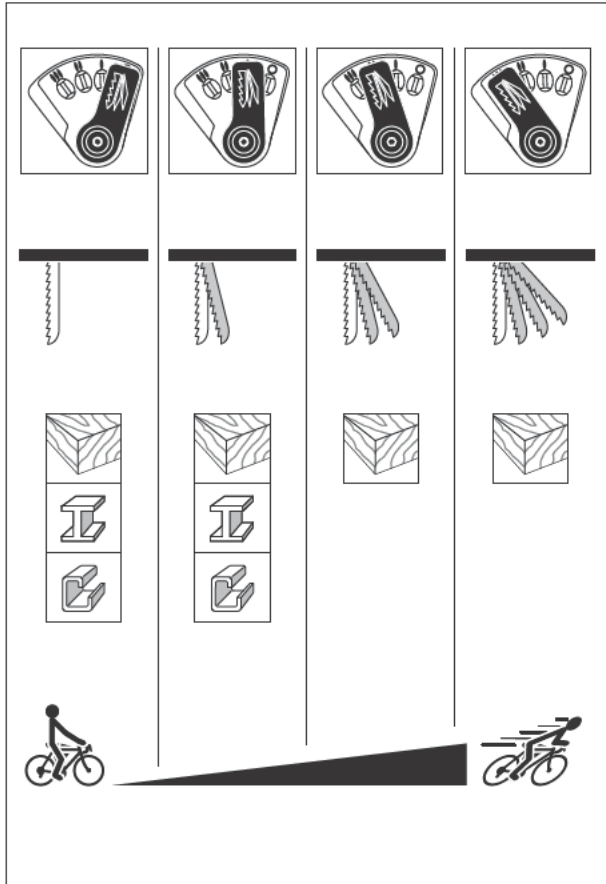
7



8



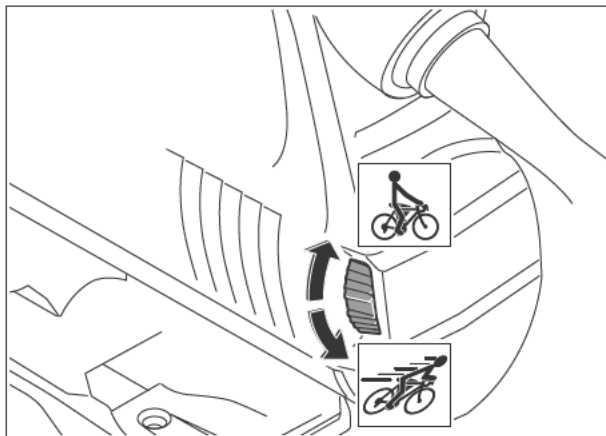
9

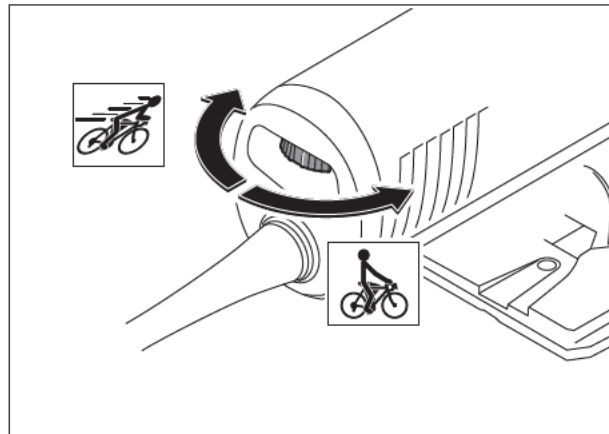


10

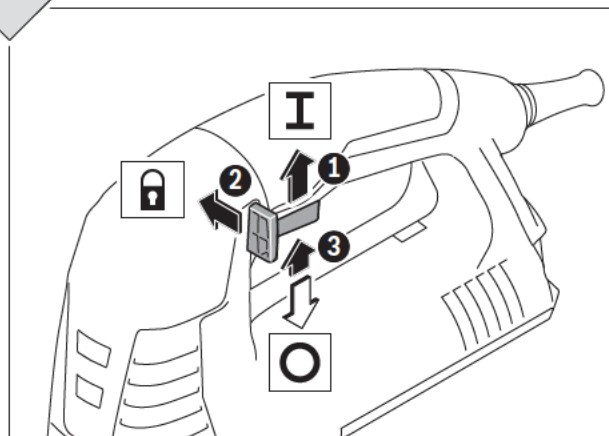
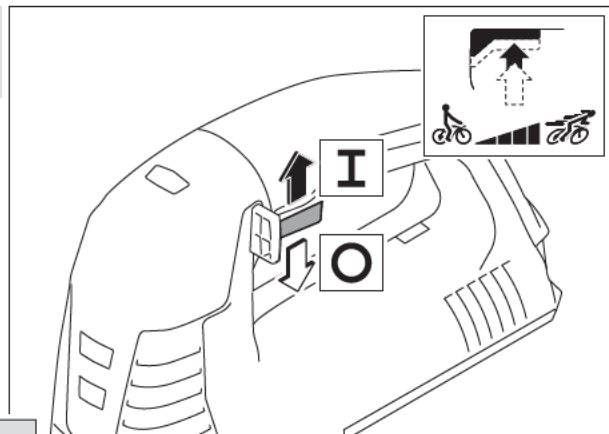


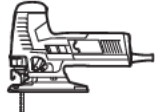
GST 140 BCE



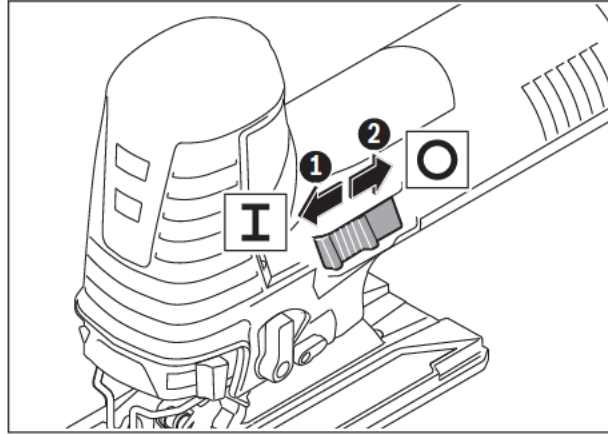


11

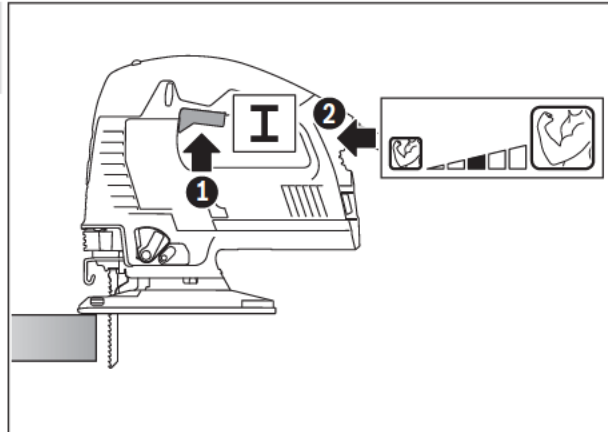
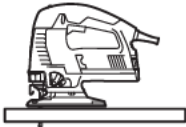




GST 140 CE



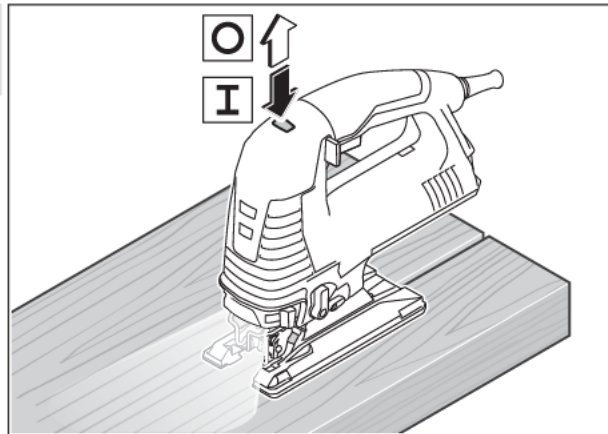
12

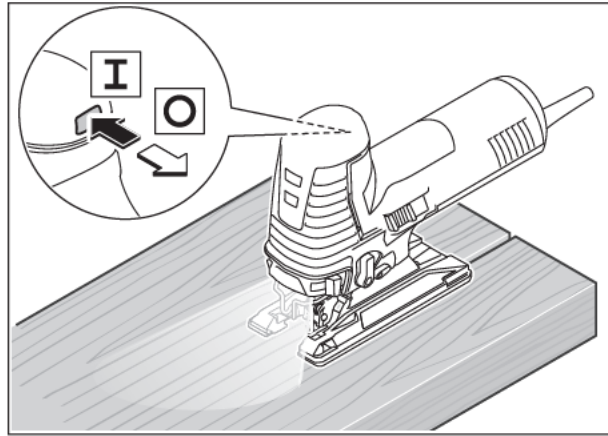
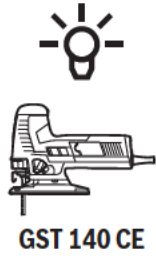


13

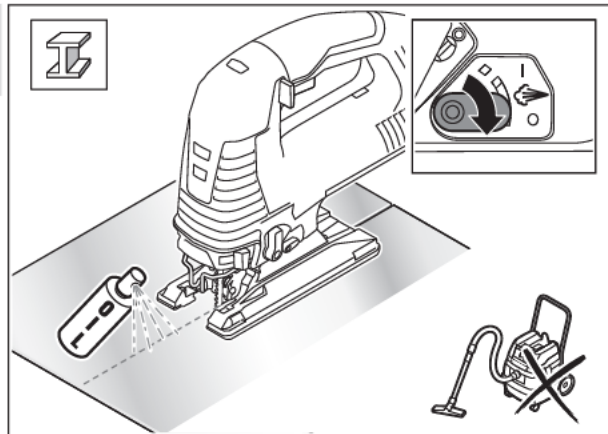


GST 140 BCE

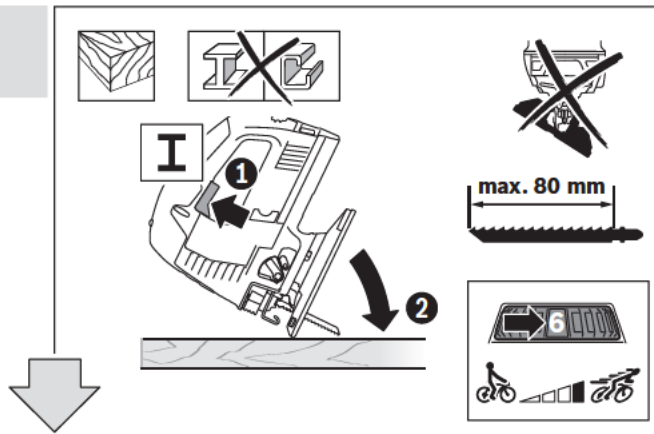


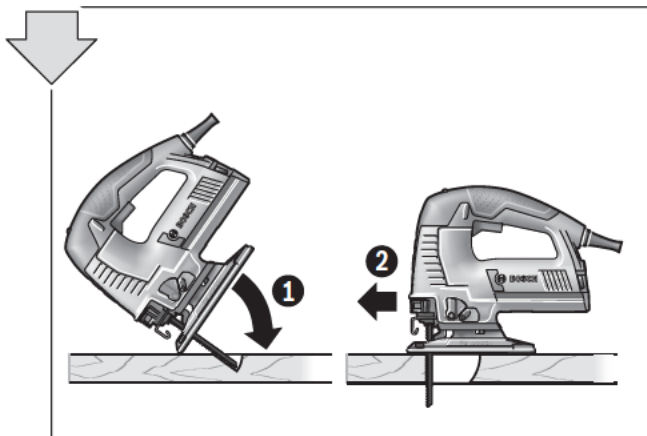


14



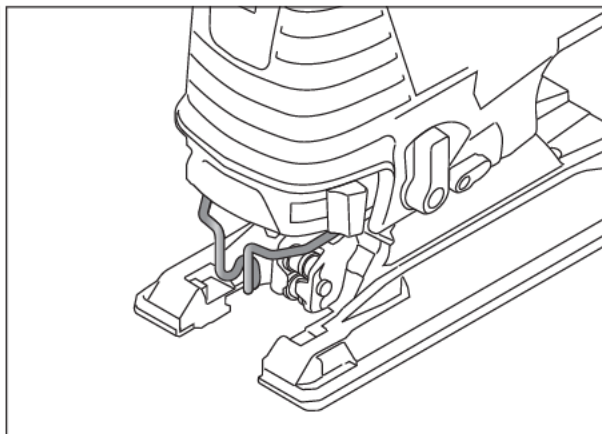
15





16

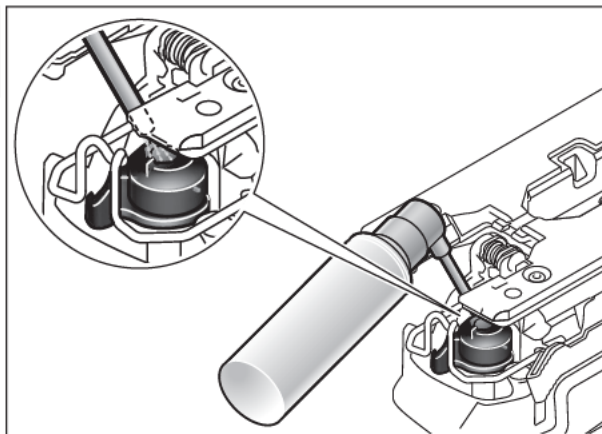
i+



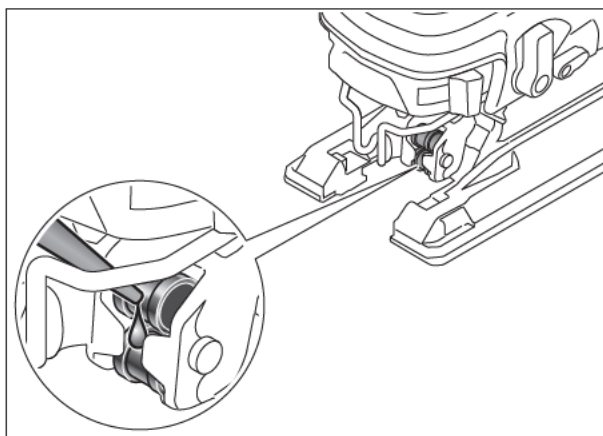
17







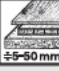


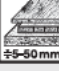




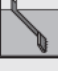











i+ 



18





speed <i>for</i> Wood	T 144 D	<i>fast</i> CUT			$\pm 5-60$ mm
speed <i>for</i> Wood	T 244 D	<i>fast</i> CUT			$\pm 5-60$ mm
precision <i>for</i> Wood	T 144 DP				$\pm 5-60$ mm
clean <i>for</i> Wood	T 101 B	<i>clean</i> CUT			$\pm 3-30$ mm
extra-clean <i>for</i> Wood	T 308 B	<i>extra clean</i> CUT			$\pm 5-60$ mm
extra-clean <i>for</i> HardWood	T 308 BF	<i>extra clean</i> CUT			$\pm 5-60$ mm
special <i>for</i> Laminate	T 101 BIF	<i>clean</i> CUT			$\pm 1,5-15$ mm
basic <i>for</i> Metal	T 118 B			$\pm 2,5-6$ mm	
PROGRESSOR <i>for</i> Metal	T 123 X	<i>fast</i> CUT			$\pm 1,5-10$ mm
special <i>for</i> Alu	T 127 D	<i>fast</i> CUT			< 30 mm
PROGRESSOR <i>for</i> Wood in Metal	T 345 XF	<i>fast</i> CUT			< 65 mm

