

Robert Bosch GmbH
Power Tools Division
70764 Leinfelden-Echterdingen
Germany

www.bosch-pt.com

1 609 92A 0KS (2014.05) T / 21 XXX



1 609 92A 0KS

GST 850 BE Professional



ru Оригинальное руководство по эксплуатации



2 | Русский

Русский



Сертификат о соответствии
№. KZ.7500052.22.01.00631
Срок действия сертификата о соответствии
по 12.11.2018

ТОО «Центр сертификации продукции, услуг»

г. Алматы, ул. Кабанбай Батыра,

ул. ул. Калданкова, 51/78

Сертификаты о соответствии хранятся по адресу:

ООО «Роберт Бош»

ул. Акад. Королева, 13 стр. 5

Россия, 129515, Москва

Дата изготовления указана на последней странице обложки Руководства.
Контактная информация относительно импортера содержится на упаковке.

Срок службы изделия

Срок службы изделия составляет 7 лет. Не рекомендуется эксплуатация по истечении 5 лет хранения с даты изготовления без предварительной проверки (дату изготовления см. на этикетке).

Перечень критических отказов и ошибочные действия персонала или пользователя

- не использовать с поврежденной рукояткой или поврежденным защитным кожухом
- не использовать при появлении дыма непосредственно из корпуса изделия
- не использовать с перебитым или оголенными электрическим кабелем
- не использовать на открытом пространстве во время дождя (в распыляемой воде)
- не включать при попадании воды в корпус
- не использовать при сильном искрении
- не использовать при появлении сильной вибрации

Критерии предельных состояний

- перетерт или поврежден электрический кабель
- поврежден корпус изделия

Тип и периодичность технического обслуживания

Рекомендуется очистить инструмент от пыли после каждого использования.

Хранение

- необходимо хранить в сухом месте
- необходимо хранить вдали от источников повышенных температур и воздействия солнечных лучей
- при хранении необходимо избегать резкого перепада температур
- хранение без упаковки не допускается
- подробные требования к условиям хранения смогрите в ГОСТ 15150 (Условие 1)

Транспортировка

- категорически не допускается падение и любые механические воздействия на упаковку при транспортировке
- при разгрузке/погрузке не допускается использование любого вида техники, работающей по принципу захвата упаковки
- подробные требования к условиям транспортировки смотрите в ГОСТ 15150 (Условие 5)

Общие указания по технике безопасности для электроинструментов

⚠ ПРЕДУПРЕЖДЕНИЕ

Прочтите все указания и инструкции по технике

безопасности. Несоблюдение указаний и инструкций по технике безопасности может стать причиной порезания электрическим током, пожара и тяжелых травм.

Сохраняйте эти инструкции и указания для будущего использования.

Использованное в настоящих инструкциях и указаниях понятие «электроинструмент» распространяется на электроинструмент с питанием от сети (с сетевым шнуром) и на аккумуляторный электроинструмент (без сетевого шнура).

Безопасность рабочего места

- ▶ **Сохраняйте рабочее место в чистоте и хорошо освещенным.** Беспорядок или неосвещенные участки рабочего места могут привести к несчастным случаям.
- ▶ **Не работайте с этим электроинструментом во взрывоопасном помещении, в котором находится горючие жидкости, воспламеняющиеся газы или пыль.** Электроинструменты искрят, что может привести к воспламенению пыли или паров.
- ▶ **Во время работы с электроинструментом не допускайте близко к Вашему рабочему месту детей и посторонних лиц.** Отвлечись. Вы можете потерять контроль над электроинструментом.

Электробезопасность

- ▶ **Штепсельная вилка электроинструмента должна подходить к штепсельной розетке. Ни в коем случае не изменяйте штепсельную вилку. Не применяйте переходные штекеры для электроинструментов с защитным заземлением.** Незамененные штепсельные вилки и подходящие штепсельные розетки снижают риск поражения электротоком.
- ▶ **Предотвращайте телесный контакт с заземленными поверхностями, как то: с трубами, элементами отопления, кухонными плитами и холодильниками.** При заземлении Вашего тела повышается риск поражения электротоком.
- ▶ **Защитайте электроинструмент от дождя и сырости.** Проникновение воды в электроинструмент повышает риск поражения электротоком.

- ▶ Не разрешается использовать шнур не по назначению, например, для транспортировки или подвески электроинструмента, или для вытягивания вилки из штепсельной розетки. Защищайте шнур от воздействия высоких температур, масла, острых кромок или подвижных частей электроинструмента. Поврежденный или спутанный шнур повышает риск поражения электротоком.
- ▶ При работе с электроинструментом под открытым небом применяйте пригодные для этого кабели-удлинители. Применение пригодного для работы под открытым небом кабеля-удлинителя снижает риск поражения электротоком.
- ▶ Если невозможно избежать применения электроинструмента в сыром помещении, подключайте электроинструмент через устройство защитного отключения. Применение устройства защитного отключения снижает риск электрического поражения.

Безопасность людей

- ▶ Будьте внимательными, следите за тем, что Вы делаете, и продуманно начинайте работу с электроинструментом. Не пользуйтесь электроинструментом в уставом состоянии или если Вы находитесь в состоянии наркотического или алкогольного опьянения или под воздействием лекарства. Один момент невнимательности при работе с электроинструментом может привести к серьезным травмам.
- ▶ Применяйте средства индивидуальной защиты и всегда защитные очки. Использование средств индивидуальной защиты, как то: защитной маски, обуви на нескользящей подошве, защитного шлема или средств защиты органов слуха, – в зависимости от вида работы с электроинструментом снижает риск получения травм.
- ▶ Предотвращайте непреднамеренное включение электроинструмента. Перед подключением электроинструмента к электросети и/или к аккумулятору убедитесь в выключенном состоянии электроинструмента. Удержание пальца на выключателе при транспортировке электроинструмента и подключение к сети питания включенного электроинструмента чревато несчастными случаями.
- ▶ Убедитесь установочный инструмент или гаечные ключи до включения электроинструмента. Инструмент или ключ, находящийся во вращающейся части электроинструмента, может привести к травмам.
- ▶ Не принимайте неестественное положение корпуса тела. Всегда занимайте устойчивое положение и сохраняйте равновесие. Благодаря этому Вы можете лучше контролировать электроинструмент в неожиданных ситуациях.
- ▶ Носите подходящую рабочую одежду. Не носите широкую одежду и украшения. Держите волосы, одежду и рукавицы вдали от движущихся частей. Широкая одежда, украшения или длинные волосы могут быть затянуты вращающимися частями.

- ▶ При наличии возможности установки пылесосов, валищих и пылесборных устройств проверяйте их присоединение и правильное использование. Применение пылесоса может снизить опасность, создаваемую пылью.

Применение электроинструмента и обращение с ним

- ▶ Не перегружайте электроинструмент. Используйте для Вашей работы предназначенный для этого электроинструмент. С подходящим электроинструментом Вы работаете лучше и надежнее в указанном диапазоне мощности.
- ▶ Не работайте с электроинструментом при неисправном выключателе. Электроинструмент, который не поддается включению или выключению, опасен и должен быть отремонтирован.
- ▶ До начала наладки электроинструмента, перед заменной принадлежностей и прекращением работы отключайте штепсельную вилку от розетки сети и/или выньте аккумулятор. Эта мера предосторожности предотвращает непреднамеренное включение электроинструмента.
- ▶ Храните электроинструменты в недоступном для детей месте. Не разрешайте пользоваться электроинструментом лицам, которые не знакомы с ним или не читали настоящих инструкций. Электроинструменты опасны в руках неопытных лиц.
- ▶ Тщательно ухаживайте за электроинструментом. Проверьте безупречную функцию и ход движущихся частей электроинструмента, отсутствие поломок или повреждений, отсчитайте влияющих на функцию электроинструмента. Поврежденные части должны быть отремонтированы до использования электроинструмента. Плохое обслуживание электроинструментов является причиной большого числа несчастных случаев.
- ▶ Держите режущий инструмент в заточенном и чистом состоянии. Заботливо ухаживайте режущие инструменты острыми режущими кромками режениваются и их легче вести.
- ▶ Применяйте электроинструмент, принадлежность, рабочие инструменты и т. д. в соответствии с условиями инструциями. Учитывайте при этом рабочие условия и выполняемую работу. Использование электроинструментов для непредусмотренных работ может привести к опасным ситуациям.

Сервис

- ▶ Ремонт Вашего электроинструмента поручайте только квалифицированному персоналу и только с применением оригинальных запасных частей. Этим обеспечивается безопасность электроинструмента.

Указания по технике безопасности для электролобзиков

- ▶ При выполнении работ, при которых рабочий инструмент может задеть скрытую электропроводку или собственные сетевой кабель, держите электроинструмент за изолированные ручки. Контакт с проводкой под напряжением может привести к попаданию под напряжение металлических частей электроинструмента и к поражению электрическим током.

Другие указания по технике безопасности и по работе

- ▶ Не подставляйте руки в зону пиления. Не подсовывайте руки под заготовку. При контакте с пыльным полотном возникает опасность травмирования.
- ▶ Подводите электроинструмент к детали только во включенном состоянии. В противном случае возникает опасность удара при заклинивании рабочего инструмента в детали.
- ▶ Следите за тем, чтобы при пилении опорная плита надежно прилегала к поверхности. Перекошенное пыльное полотно может обломаться или привести к обратному удару.
- ▶ По окончании рабочей операции выключите электроинструмент; вытягивайте пыльное полотно из прорези только после его полной остановки. Этим Вы предотвратите рикошет и можете после этого без каких-либо рисков положить электроинструмент.
- ▶ Используйте только неповрежденные, безупречные пыльные полотна. Изогнутые или загнувшиеся пыльные полотна могут переломиться, оторвавшись сказаться на качестве распила или вызвать рикошет.
- ▶ Не затормаживайте пыльное полотно после выключения боковой прижиматем. Это может повредить пыльное полотно, обломать его или привести к рикошету.
- ▶ Используйте соответствующие металлоискатели для нахождения спрятанных в стене труб или проводов или обращайтесь за справкой в местное коммунальное предприятие. Контакт с электропроводкой может привести к пожару и поражению электрическим током. Повреждение газопровода может привести к взрыву. Повреждение водопровода ведет к нанесению материального ущерба или может вызвать поражение электрическим током.
- ▶ Закрепите заготовку. Заготовка, установленная в зажимное приспособление или в тиски, удерживается более надежно, чем в Вашей руке.
- ▶ Выждите полной остановки электроинструмента и только после этого выключайте его из рук. Рабочий инструмент может застыть, и это может привести к повреждению над электроинструментом.
- ▶ Перед любыми манипуляциями с электроинструментом вытаскивайте штепсель из розетки.

- ▶ Длина пыльного полотна не должна быть больше, чем это необходимо для предупреждения криволинейных распилов узкое пыльное полотно.
- ▶ Проверьте прочную посадку пыльного полотна. Не зафиксированное пыльное полотно может выпасть и ранить Вас.

- ▶ При вытаскивании пыльного полотна держите электроинструмент так, чтобы не травмировать окружающих лиц и животных.

- ▶ Пыль таких материалов, как, напр., свинцово-дережащие лакокрасочные покрытия, некоторые виды древесины, минералов и металла, может нанести вред Вашему здоровью и вызвать аллергические реакции, заболевания дыхательных путей и/или рак. Поручайте обработку содержащего асбест материала только специалистам.
- По возможности используйте пригодный для материала пылеотсос.
- Хорошо проветривайте рабочее место.
- Рекомендуется пользоваться респираторной маской с фильтром класса P2.

- Соблюдайте действующие в Вашей стране предписания для обрабатываемых материалов.
- ▶ Избегайте скопления пыли на рабочем месте. Пыль может легко воспламениться.
- ▶ Учитывайте напряжение сети! Напряжение источника тока должно соответствовать данным на заводской табличке электроинструмента. Электроинструменты на 230 В могут работать также и при напряжении 220 В.

- ▶ В целях экономии электроэнергии включайте электроинструмент только тогда, когда Вы собираетесь работать с ним.
- ▶ Защитная скоба на корпусе (см. рис. 14, стр. 18) защищает от случайного прикосновения к пыльному полотну во время рабочей операции, ее нельзя снимать.
- ▶ Перед распиливанием древесины, древесностружечных плит, строительных материалов и т.д. проверьте их на предмет наличия гвоздей, шурупов и т.д. и при необходимости удалите их.

- ▶ Распиливайте с уплыванием только мягкие материалы, напр., древесину, гипсокартон и т.п. Для распиловки с уплыванием пыльного полотна используйте только короткие пыльные полотна.
- ▶ Защита от вырывания материала предотвращает вырывание материала при распиливании древесины. Не используйте защиту от вырывания материала при распиливании под наклоном.
- ▶ Настраивайте электроинструмент в соответствии с конкретной областью применения. Уменьшайте частоту ходов и амплитуду маятниковых колебаний, напр., при обработке металлов или при криволинейном распиливании с узким радиусом.



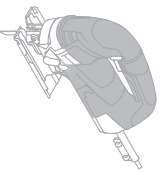
- ▶ При обработке маленьких или тонких деталей всегда используйте прочную опору или пыльный стол (принадлежности).
- ▶ При экстремальных условиях работы всегда используйте по возможности отсасывающее устройство. Часто продуйте вентиляционные щели и подключайте электроинструмент через устройство защитного отключения (УЗО). При обработке металлов внутри электроинструмента может откладываться токопроводящая пыль. Это может иметь негативное воздействие на защитную изоляцию электроинструмента.

СИМВОЛЫ

Следующие символы помогут Вам при чтении и понимании руководства по эксплуатации. Запомните символы и их значение. Правильная интерпретация символов поможет Вам правильнее и надежнее работать с электроинструментом.

Символ

Значение



GST 850 BE: Поздик с дугообразной рукояткой
участок, обозначенный серым цветом: рукоятка (с изолированной поверхностью)



Ознакомьтесь со всеми указаниями по технике безопасности и инструкциями



Перед любыми работами с электроинструментом вытаскивайте штепсель из розетки



Надевайте защитные рукавицы



Дополнительная информация



Направление движения



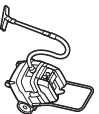
Направление реакции



Следующее действие



Устройство для сдувания стружки



Отсасывающее устройство

Символ

Значение



Угол распила



Низкая частота ходов/скорость



Высокая частота ходов/скорость



Включение



Выключение



Фиксация выключателя



Запрещенное действие



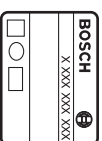
Правильный результат



Чтобы достичь оптимальных и точных результатов распиливания, работайте с умеренным нажатием.



При распиливании металла нанесите вдоль линии распиливания охлаждающую или смазывающую жидкость



Товарный номер (10-значный)

P ₁	Ном. потребляемая мощность
n ₀	Частота холостого хода
	Глубина резания, макс.
	Древесина
	Алюминий
	Металл
	Древесно-стружечная плита
	Вес согласно EPTA-Prüfserie 01/2003
	Обозначение степени защиты II (нормальная изоляция)
Г _{ра}	Уровень звукового давления
L _{WA}	Уровень звуковой мощности
K	Погрешность
a _h	Суммарное значение вибрации

6 | Русский

Комплект поставки

Лобзик.
Параллельный упор, рабочий инструмент и прочие дополнительные или описанные принадлежности не входят в стандартный комплект поставки.
Полный набор принадлежностей Вы найдете в нашем ассортименте принадлежностей.

Применение по назначению

Электроинструмент предназначен для выполнения на прочной опоре продольных распилов и вырезов в древесине, синтетическом материале, металле, керамических плитках и резине. Он пригоден для выплощения прямых и криволинейных резов с углом наклона до 45°. Учитывайте рекомендации по применению пыльных полоsten.

Технические данные

Технические данные электроинструмента приведены в таблице на стр. 9.

Параметры указаны для номинального напряжения [U] 230 В. При других значениях напряжения, а также в специфическом для страны исполнении инструмента возможны иные параметры.

Заявление о соответствии

Мы заявляем под нашу единичную ответственность, что описанный в разделе «Технические данные» продукт отвечает всем соответствующим положениям Директив 2011/65/EU, 2014/30/EU, 2006/42/EC, включая их изменения, а также следующим нормам: EN 60745-1, EN 60745-2-11.

Техническая документация (2006/42/EC):
Robert Bosch GmbH, PT/ETM9,
70764 Leinfelden-Eschtaedingen, Germany

Henk Becker
Executive Vice President
Engineering
PT/ETM9


i.v. K. W. L.

Robert Bosch GmbH, Power Tools Division
70764 Leinfelden-Eschtaedingen, Germany
Leinfelden, 05.05.2014

Данные по шуму и вибрации

Измеренные значения для электроинструмента приведены в таблице на стр. 9.

Значения звуковой эмиссии определены в соответствии с EN 60745-2-11.





Суммарная вибрация a_v (векторная сумма трех направлений) и погрешность K определены в соответствии с EN 60745.

Указанный в этих инструкциях уровень вибрации определен в соответствии со стандартизованной методикой измерений, прописанной в EN 60745, и может использоваться для сравнения электроинструментов. Он пригоден также для предварительной оценки вибрационной нагрузки. Уровень вибрации указан для основных видов работы с электроинструментом. Однако если электроинструмент будет использован для выполнения других работ, с различными принадлежностями, с применением сменных рабочих инструментов, не предусмотренных изготовителем, или техническое обслуживание не будет отвечать предписаниям, то уровень вибрации может быть иным. Это может значительно повысить вибрационную нагрузку в течение всей продолжительности работы.

Для точной оценки вибрационной нагрузки в течение определенного временного интервала нужно учитывать также и время, когда инструмент включен или, хотя и выключен, но не находится в работе. Это может значительно сократить нагрузку от вибрации в расчете на полное рабочее время. Предусмотрите дополнительные меры безопасности для защиты оператора от воздействия вибрации, например: техническое обслуживание электроинструмента и рабочих инструментов, меры по поддержанию рук в тепле, защита технологических процессов.





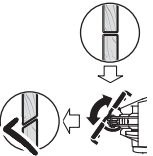

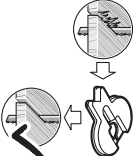


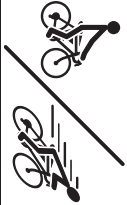

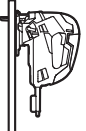




Монтаж и эксплуатация

В нижеследующей таблице указаны действия по монтажу и эксплуатации электроинструмента. Указания по выполнению действий показаны на указанном рисунке. В зависимости от применения необходимы различные комбинации указаний. Соблюдайте указания по технике безопасности.

Действие	Рисунок	Примите во внимание	Страница
Установка пыльного полотна			10
Выброс пыльного полотна			10

1 609 92A 0KS | (9.5.14)

Bosch Power Tools

Действие	Рисунок	Примите во внимание	Страница
Включение устройства для дувания стружки			10
Подключение отсасывающего устройства			11 - 12
Настройка угла распила			12 - 13
Монтаж защиты от вырывания материала			14
Настройка магнитного движения			14
Настройка частоты ходов			15
Включение/выключение			15
Подводка электронного инструмента к заготовке только во включенном состоянии			16
Смазка при обработке металла			16
Пиление с утапливанием			16 - 17
Монтаж и использование параллельного упора			17 - 18
Выбор принадлежностей	-		19 - 20

8 | Русский

Техобслуживание и очистка

► Для качественной и надежной работы поддержки вайте электроинструмент, вентиляционные щели и патрон в чистоте.

Если требуется поменять шнур, обращайтесь на фирму Bosch или в авторизованную сервисную мастерскую для электроинструментов Bosch.

Регулярно очищайте неэда пыльного полотна. Для этого выньте пыльное полотно из электроинструмента и слегка постучите электроинструментом по ровной поверхности.

Регулярно проверяйте направляющий ролик. Изношенный ролик должен быть заменен в авторизованной сервисной мастерской для электроинструментов Bosch.

Время от времени смазывайте направляющий ролик каплей масла (см. рис. 15, стр. 18).

Сервис и консультирование на предмет использования продукции

Сервисная мастерская ответит на все Ваши вопросы по ремонту и обслуживанию Вашего продукта и по запчастям. Монтажные чертежи и информацию по запчастям Вы найдете также по адресу:

www.bosch-rt.com

Коллектив сотрудников Bosch, предоставляющий консультации на предмет использования продукции, с удовольствием ответит на все Ваши вопросы относительно нашей продукции и ее принадлежности.

Пожалуйста, во всех запросах и заказах запчастей обязательно указывайте 10-значный товарный номер по заводской таблице электроинструмента.

Для региона: Россия, Беларусь, Казахстан, Украина

Гарантийное обслуживание и ремонт электроинструмента, с соблюдением требований и норм изготовителя производятся на территории всех стран только в фирменных или авторизованных сервисных центрах «Роберт Бош».

ПРЕДУПРЕЖДЕНИЕ! Использование контрафактной продукции опасно в эксплуатации, может привести к ущербу для Вашего здоровья. Изготовление и распространение контрафактной продукции преследуется по Закону в административном и уголовном порядке.

Россия

Уполномоченная изготовителем организация:

ООО «Роберт Бош»

Ул. Академика Королева 13 стр. 5

129515 Москва

Россия

Тел.: 8 800 100 8007 (звонок по России бесплатный)

E-Mail: info.rowertools@ru.bosch.com

Полную и актуальную информацию о расположении сервисных центров и приёмных пунктов Вы можете получить:

– на официальном сайте www.bosch-rt.ru

– либо по телефону справочно – сервисной службы Bosch 8 800 100 8007 (звонок по России бесплатный)

Беларусь

ИП «Роберт Бош» ООО

Сервисный центр по обслуживанию электроинструмента ул. Тимирязева, 65А-020

220035, г. Минск

Беларусь

Тел.: +375 (17) 254 78 71

Тел.: +375 (17) 254 79 15/16

Факс: +375 (17) 254 78 75

E-Mail: rt-service.by@bosch.com

Официальный сайт: www.bosch-rt.by

Казахстан

ТОО «Роберт Бош»

Сервисный центр по обслуживанию электроинструмента

г. Алматы

Казахстан

050050

пр. Райымбека 169/1

ул. ул. Коммунальная

Тел.: +7 (727) 232 37 07

Факс: +7 (727) 233 07 87

E-Mail: info.rowertools_kz@bosch.com

Официальный сайт: www.bosch.kz; www.bosch-rt.kz

Утилизация

Отслужившие свой срок электроинструменты, принадлежности и упаковку следует сдавать на экологически чистую рециркуляцию отходов.

Не выбрасывайте электроинструменты в бытовой мусор!



Только для стран-членов ЕС:

В соответствии с европейской директивой 2012/19/EU об отработанных электрических и электронных приборах и ее претворением в национальное законодательство отслужившие электрические и электронные приборы нужно собирать отдельно и сдавать на экологически чистую рециркуляцию.

Возможны изменения.

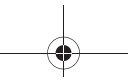


GST 850 BE | 9



3 601 E8F 0..

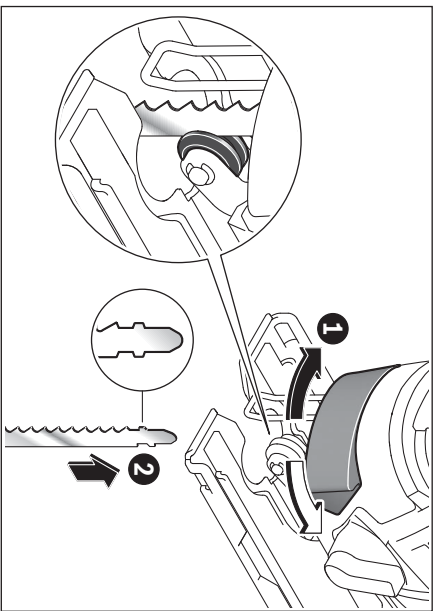
P_1	W	600
n_0	min^{-1}	500 - 3100
	mm	85
	mm	20
	mm	10
	kg	2,6
L_{pA}	dB(A)	84
L_{wA}	dB(A)	95
K	dB	3
a_h	m/s^2	4,5
a_h	m/s^2	6,5
K	m/s^2	1,5



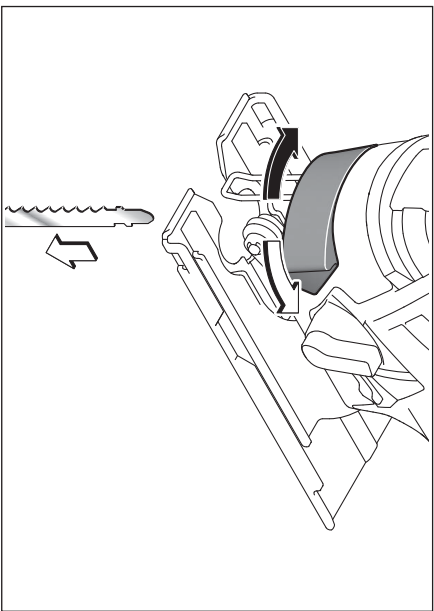


10 |

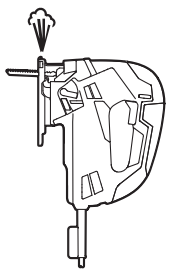
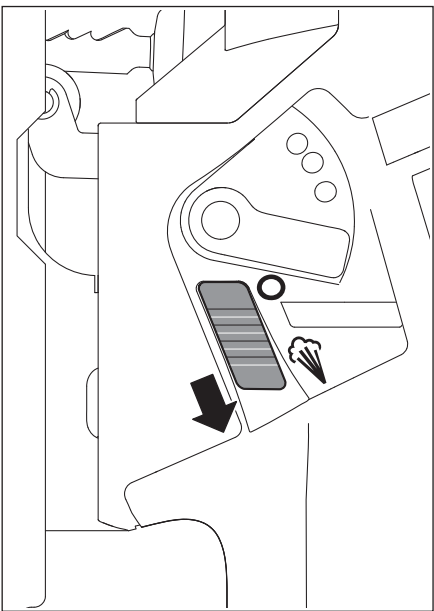
1  



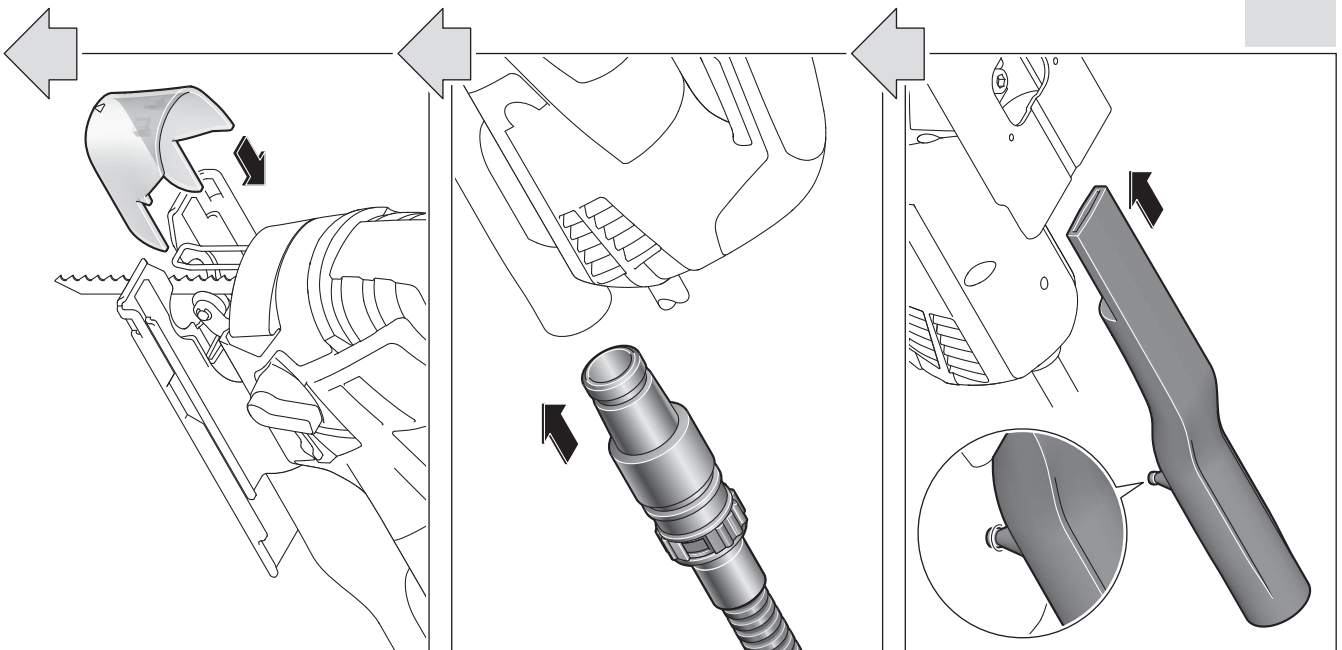
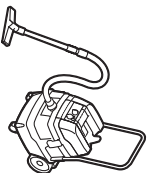
2  



3 

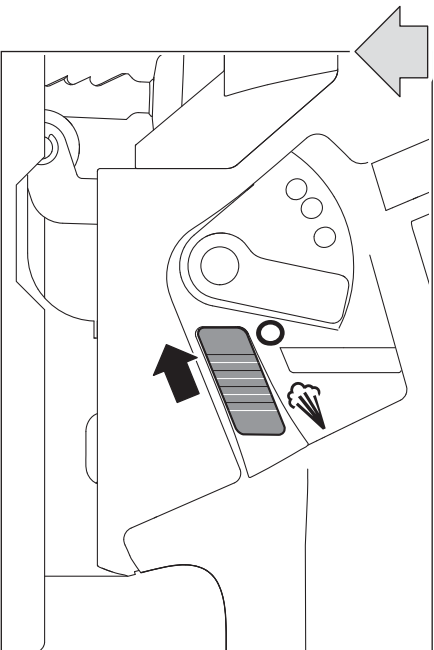


4

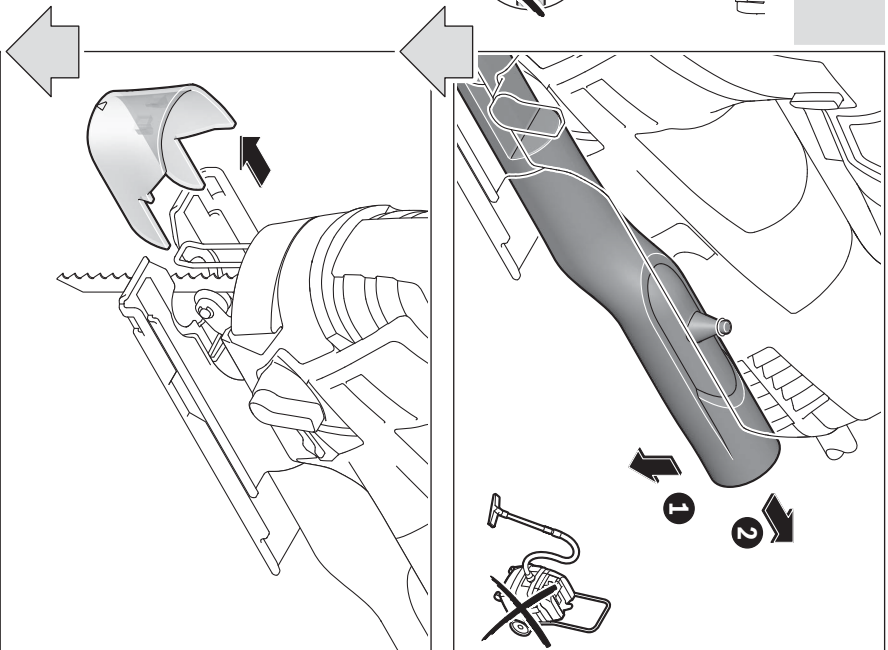
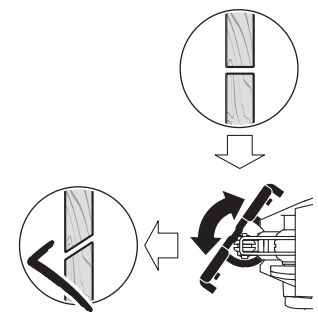


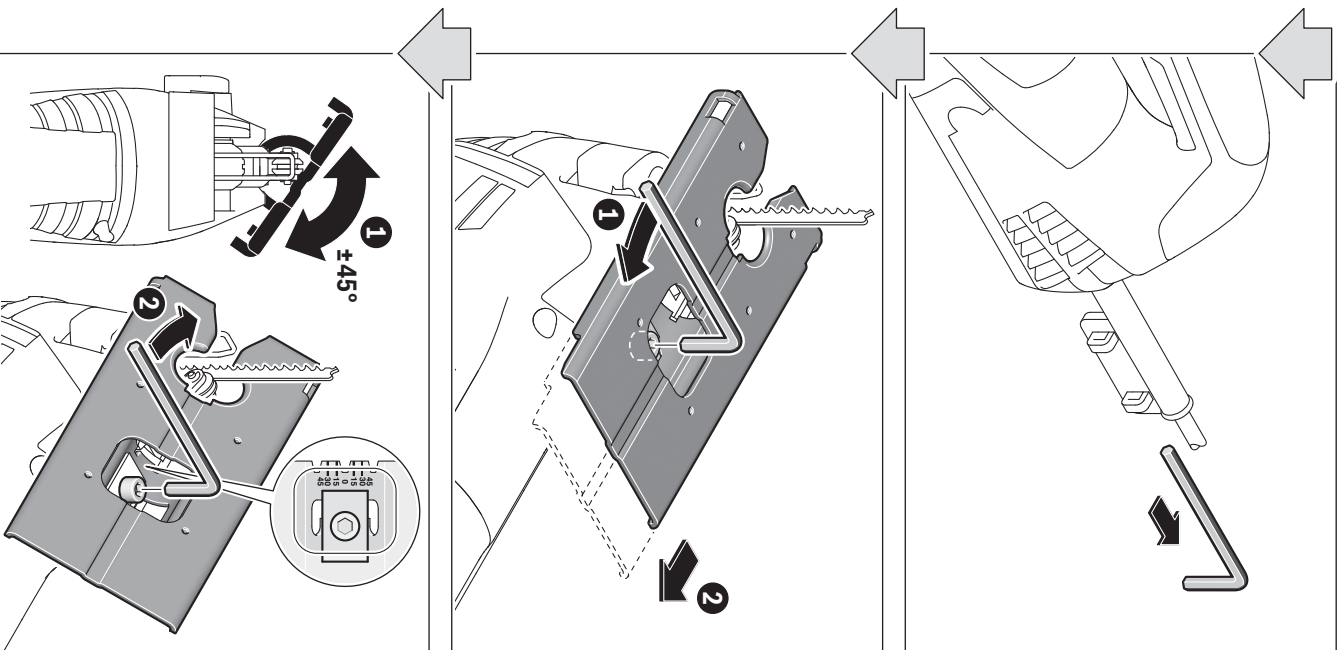


12 |

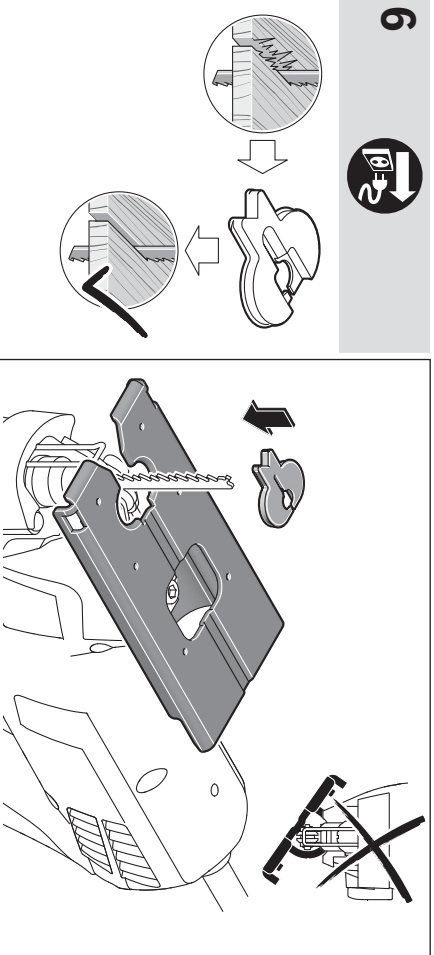


5





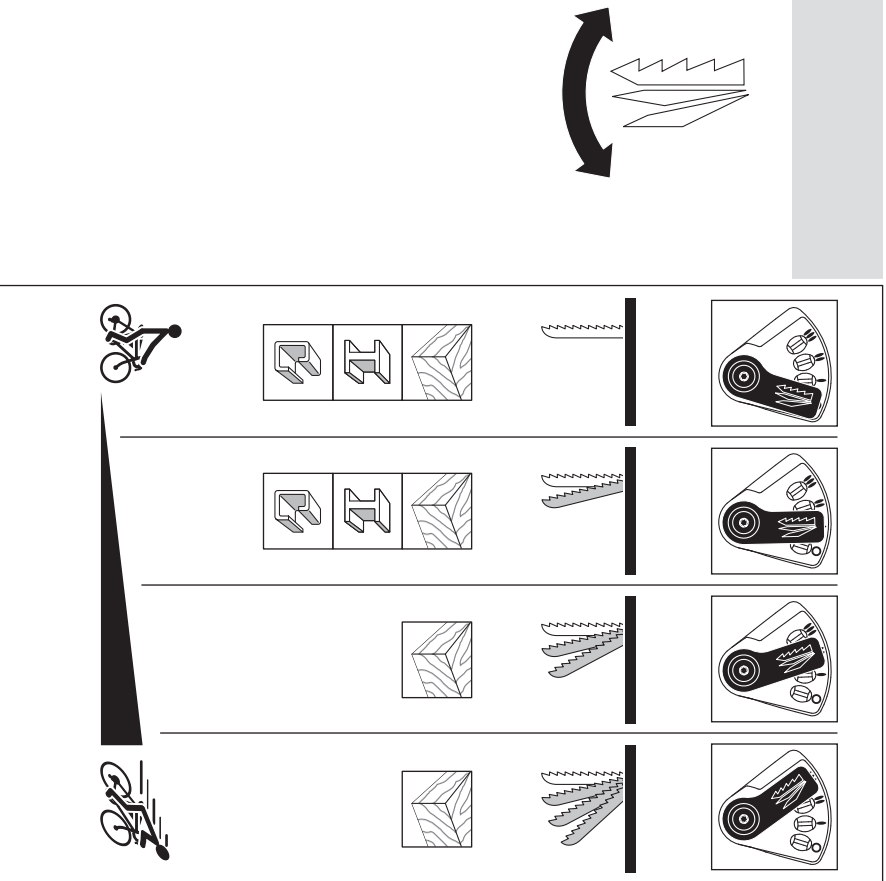
14 |



6

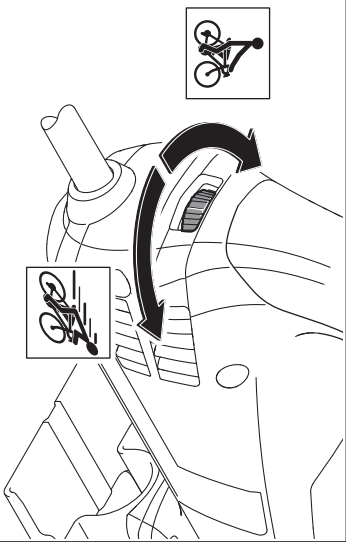
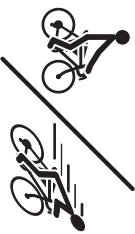


7

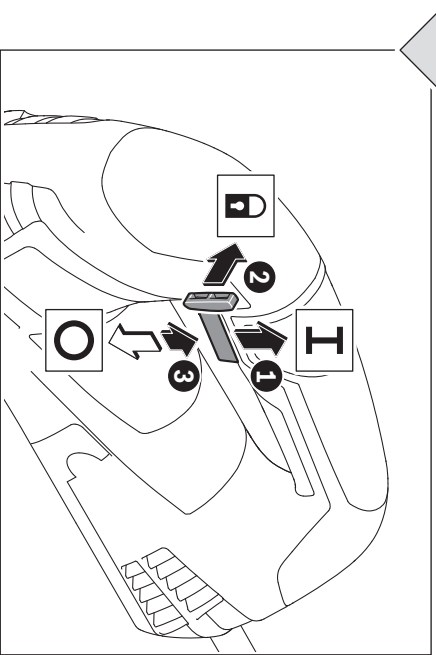
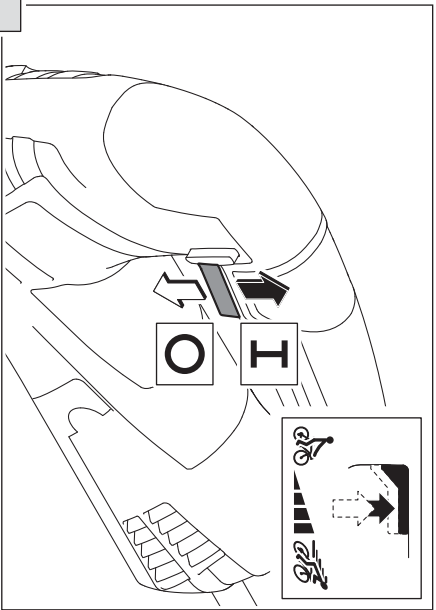




8

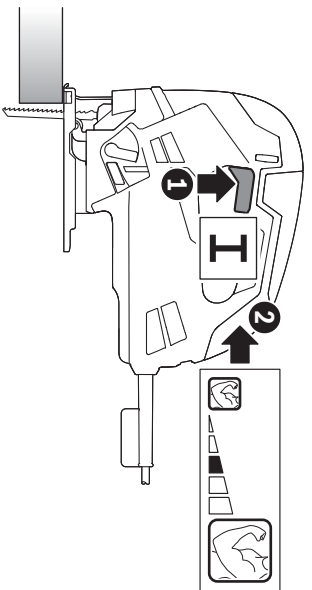
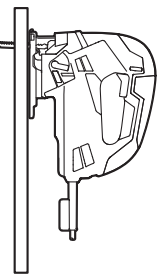


9

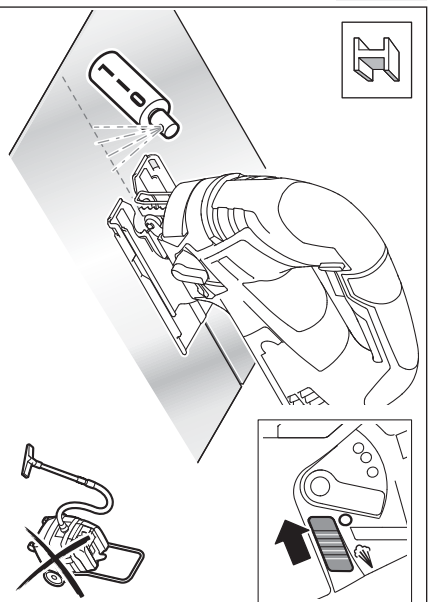


16 |

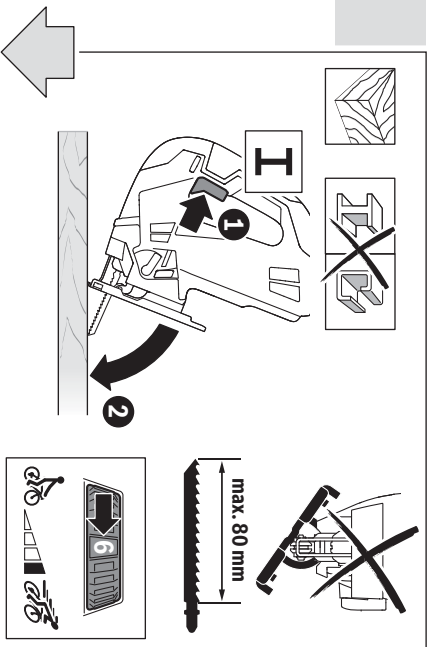
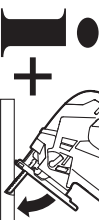
10

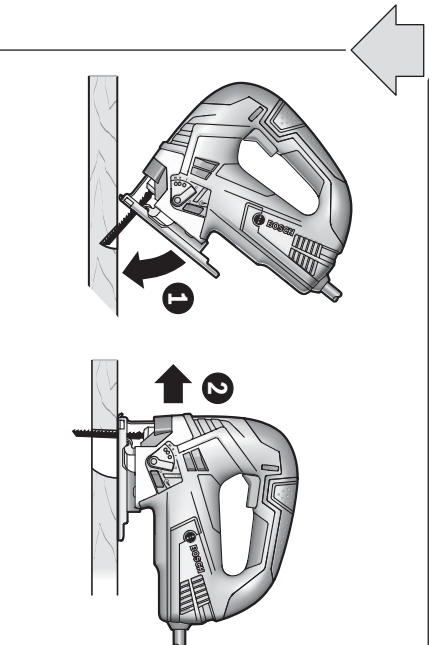


11

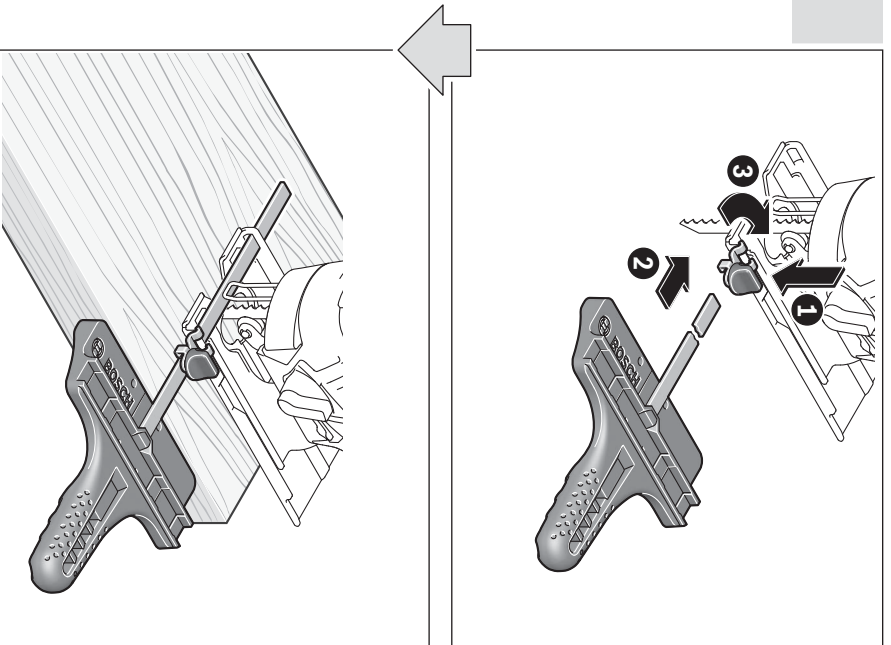


12



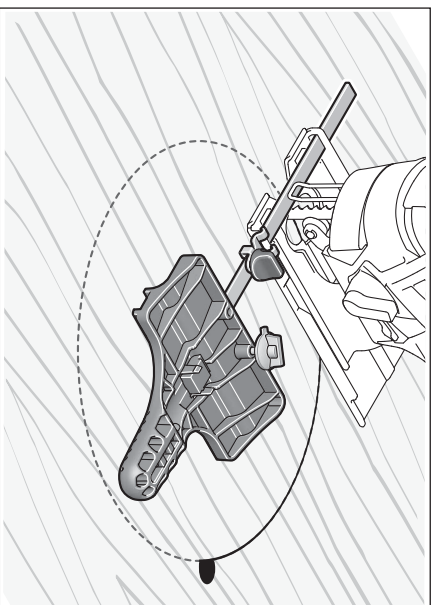


13

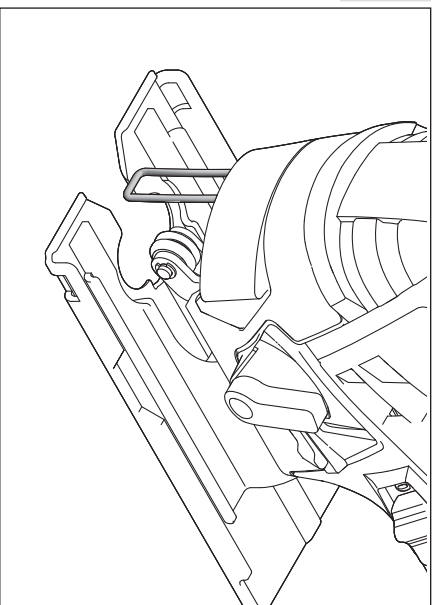




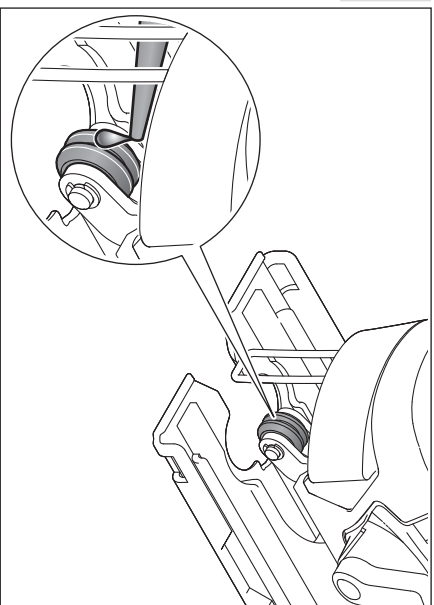
18 |



14



15





speed for Wood	T 144 D		
speed for Wood	T 244 D		
precision for Wood	T 144 DP		
clean for Wood	T 101 B		
extra-clean for Wood	T 308 B		
extra-clean for HardWood	T 308 BF		
special for Laminate	T 101 BIF		
basic for Metal	T 118 B		
PROGRESSOR for Metal	T 123 X		
special for ALU	T 127 D		
PROGRESSOR for Wood	T 345 XF		

