



Register your new Bosch now:  
[www.bosch-home.com/welcome](http://www.bosch-home.com/welcome)



**Stabmixer** MSM640...  
MSM641...  
MSM661...



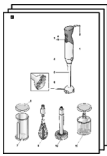
**BOSCH**

**de** Gebrauchsanleitung  
**en** Operating instructions  
**fr** Notice d'utilisation  
**it** Istruzioni per l'uso  
**nl** Gebruiksaanwijzing  
**da** Brugsanvisning

**no** Bruksanvisning  
**sv** Bruksanvisning  
**fi** Käyttöohje  
**es** Instrucciones de uso  
**pt** Instruções de serviço  
**el** Οδηγίες χρήσης

**tr** Kullanma talimatı  
**pl** Instrukcja obsługi  
**uk** Інструкція з експлуатації  
**ru** Инструкция по эксплуатации  
**he** הוראות שימוש  
**ar** تعليمات الاستخدام

de	Deutsch	3
en	English	7
fr	Français	11
it	Italiano	16
nl	Nederlands	20
da	Dansk	24
no	Norsk	28
sv	Svenska	32
fi	Suomi	36
es	Español	40
pt	Português	45
el	Ελληνικά	50
tr	Türkçe	56
pl	Polski	63
uk	Українська	68
ru	Русский	73
he	עברית	86
ar	عربي	91



***Herzlichen Glückwunsch zum Kauf Ihres neuen Gerätes aus dem Hause BOSCH. Damit haben Sie sich für ein modernes, hochwertiges Haushaltsgerät entschieden. Weitere Informationen zu unseren Produkten finden Sie auf unserer Internetseite.***

## Inhalt

Zu Ihrer Sicherheit .....	3
Auf einen Blick .....	4
Bedienen .....	5
Reinigen .....	5
Rezepte und Tipps .....	6
Hinweise zur Entsorgung .....	6
Garantiebedingungen .....	6

## Zu Ihrer Sicherheit

**Lesen Sie diese Anleitung sorgfältig vor dem Gebrauch, um wichtige Sicherheits- und Bedienungshinweise für dieses Gerät zu erhalten.**

Das Nichtbeachten der Anweisungen für die richtige Anwendung des Gerätes schließt eine Haftung des Herstellers für daraus resultierende Schäden aus.

Dieses Gerät ist für die Verarbeitung haushaltsüblicher Mengen im Haushalt oder in haushaltsähnlichen, nicht-gewerblichen Anwendungen bestimmt. Haushaltsähnliche Anwendungen umfassen z. B. die Verwendung in Mitarbeiterküchen von Läden, Büros, landwirtschaftlichen und anderen gewerblichen Betrieben, sowie die Nutzung durch Gäste von Pensionen, kleinen Hotels und ähnlichen Wohneinrichtungen. Gerät nur für haushaltsübliche Verarbeitungsmengen und -zeiten benutzen.

Das Gerät ist nur geeignet zum Zerkleinern bzw. Vermischen von Lebensmitteln. Es darf nicht zur Verarbeitung von anderen Gegenständen bzw. Substanzen benutzt werden.

Gebrauchsanleitung bitte aufbewahren. Bei Weitergabe des Gerätes an Dritte Gebrauchsanleitung mitgeben.

## **▲ Generelle Sicherheitshinweise**

### **Stromschlag-Gefahr**

Dieses Gerät darf von Kindern nicht benutzt werden.

Das Gerät und seine Anschlussleitung ist von Kinder fernzuhalten.

Geräte können von Personen mit reduzierten physischen, sensorischen oder mentalen Fähigkeiten oder Mangel an Erfahrung und Wissen benutzt werden, wenn sie beaufsichtigt werden oder bezüglich des sicheren Gebrauchs des Gerätes unterwiesen wurden und die daraus resultierenden Gefahren verstanden haben. Kinder dürfen nicht mit dem Gerät spielen.

Gerät nur gemäß Angaben auf dem Typenschild anschließen und betreiben. Nur benutzen, wenn Zuleitung und Gerät keine Beschädigungen aufweisen.

Vor dem Auswechseln von Zubehör oder Zusatzteilen, die im Betrieb bewegt werden, muss das Gerät ausgeschaltet und vom Netz getrennt werden.

de

Das Gerät ist bei nicht vorhandener Aufsicht und vor dem Zusammenbau, dem Auseinandernehmen oder Reinigen stets vom Netz zu trennen. Zuleitung nicht über scharfe Kanten oder heiße Flächen ziehen. Wenn die Anschlussleitung dieses Gerätes beschädigt wird, muss sie durch den Hersteller oder seinen Kundendienst oder eine ähnlich qualifizierte Person ersetzt werden, um Gefährdungen zu vermeiden. Reparaturen am Gerät nur durch unseren Kundendienst vornehmen lassen.

## **▲ Sicherheitshinweise für dieses Gerät**

### **Verletzungsgefahr Stromschlag-Gefahr**

Stabmixer nicht mit feuchten Händen benutzen und nicht im Leerlauf betreiben.

Das Gerät nicht über die Verbindungsstelle Mixfuß-Grundgerät in Flüssigkeit eintauchen.

Das Grundgerät nie in Flüssigkeiten tauchen und nicht in der Spülmaschine reinigen.

Vorsicht bei der Verarbeitung heißer Flüssigkeiten. Flüssigkeiten können bei der Verarbeitung spritzen.

Mixfuß niemals auf heiße Oberflächen stellen oder in sehr heißem Mixgut benutzen. Heißes Mixgut vor der Verarbeitung mit dem Mixer auf 80 °C oder weniger abkühlen lassen! Bei Verwendung des Stabmixers im Kochtopf den Topf vorher von der Kochstelle nehmen.

Stabmixer nur mit Originalzubehör betreiben.

Werkzeuge nur bei Stillstand des Gerätes aufsetzen und abnehmen.

Es wird empfohlen, das Gerät niemals länger eingeschaltet zu lassen, wie für die Verarbeitung des Mixgutes notwendig.

Der Mixbecher ist nicht für die Verwendung in der Mikrowelle geeignet.

### **Verletzungsgefahr durch scharfe Messer/rotierenden Antrieb!**

Nie in das Messer im Mixfuß greifen. Messer nie mit bloßen Händen reinigen. Bürste benutzen.

In dieser Gebrauchsanleitung werden verschiedene Modelle beschrieben. Auf den Bildseiten befindet sich eine Übersicht der verschiedenen Modelle (**Bild 9**).

### **Auf einen Blick**

**Bitte Bildseiten ausklappen.**

**Bild 9**

- 1 Grundgerät**
- 2 Netzkabel**

### **3 Einschalttaste**

- a** Normale Geschwindigkeit
  - b** Turbo-Geschwindigkeit
- Stabmixer ist eingeschaltet, solange eine Einschalttaste (**a** oder **b**) gedrückt ist. Die Turbo-Geschwindigkeit wird für den Universalzerkleinerer verwendet (wenn im Lieferumfang enthalten).

### **4 Entriegelungstasten**

Zum Abnehmen des Mixfußes beide Entriegelungstasten gleichzeitig drücken.

**5 Mixfuß**

Kunststoff oder Metall (je nach Modell) Mixfuß aufsetzen und einrasten lassen.

**6 Mixfußmesser****7 Mixbecher**

Das Arbeiten im Mixbecher verhindert das Spritzen von Mixgut.

Je nach Modell:

**8 Deckel**

Deckel zum Aufbewahren verarbeiteter Lebensmittel auf den Mixbecher setzen.

**9 Schneebesens mit Getriebe****10 Stampfenaufsatz mit Getriebe****11 Universalzerkleinerer mit Deckel**

Ein Universalzerkleinerer kann über den Kundendienst bestellt werden (Bestell-Nr. 657247).

Mit dem Universalzerkleinerer nutzen Sie die volle Leistung des Gerätes bei der Zubereitung von Honig-Brottaufstrich (bei Einhaltung der Rezeptvorgaben). Sie finden das Rezept in der Gebrauchsanleitung des Universalzerkleinerers. Deckel zum Aufbewahren verarbeiteter Lebensmittel auf den Universalzerkleinerer setzen.

**Bedienen**

Das Gerät ist geeignet zum Mixen von Mayonnaisen, Saucen, Mixgetränken, Babynahrung, gekochtem Obst und Gemüse. Zum Pürieren von Suppen.

Zum Zerkleinern/Hacken von rohen Lebensmitteln (Zwiebeln, Knoblauch, Kräuter, ..) den Universalzerkleinerer benutzen!

Zum Arbeiten wird die Verwendung des mitgelieferten Mixbechers empfohlen. Es können aber auch andere geeignete Gefäße verwendet werden.

**Achtung!**

*Der Boden des verwendeten Gefäßes darf keine Erhebungen oder Absätze aufweisen.*

- Vor dem ersten Gebrauch alle Teile reinigen.

**Bild **

- Netzkabel vollständig abwickeln.
- Mixfuß auf das Grundgerät setzen und einrasten lassen.
- Netzstecker einstecken.
- Lebensmittel in den Mixbecher oder ein anderes hohes Gefäß einfüllen.

**i** Der Stabmixer funktioniert besser, wenn sich bei den zu verarbeitenden Lebensmitteln eine Flüssigkeit befindet.

- Stabmixer und Becher fest halten.
- Stabmixer durch Druck auf die gewünschte Einschalttaste (Normal/Turbo-Geschwindigkeit) einschalten.

Im Allgemeinen ist die Turbo-Geschwindigkeit für die Verarbeitung von Lebensmitteln zu empfehlen. Bei Flüssigkeiten und heißem Mixgut die Normal-Geschwindigkeit verwenden.

**i** Beim Einschalten den Stabmixer leicht schräg halten, um ein „Festsaugen“ am Boden des Mixbechers zu vermeiden. Der Stabmixer ist so lange eingeschaltet, wie die Einschalttaste gedrückt wird.

**i** Um das Spritzen von Mixgut zu vermeiden, Einschalttaste erst drücken, wenn der Mixfuß in das Mixgut eingetaucht ist. Stabmixer immer abschalten, bevor er aus dem Mixgut herausgenommen wird.

- Nach der Verarbeitung die Einschalttaste loslassen.

Nach der Arbeit:

- Netzstecker ziehen.
- Entriegelungstasten drücken und Mixfuß vom Grundgerät nehmen.

**Reinigen****Achtung!**

*Das Grundgerät nie in Flüssigkeiten tauchen und nicht in der Spülmaschine reinigen.*

*Keinen Dampfreiniger benutzen!*

*Oberflächen können beschädigt werden.*

*Keine scheuernden Reinigungsmittel verwenden.*

**i** Bei der Verarbeitung von z. B. Rotkohl und Karotten entstehen Verfärbungen an den Kunststoffteilen, die mit einigen Tropfen Speiseöl entfernt werden können.

- Netzstecker ziehen!
- Grundgerät feucht abwischen und anschließend trockenreiben.
- Der Mixbecher kann in der Spülmaschine gereinigt werden.
- Mixfuß in der Spülmaschine oder mit einer Bürste unter fließendem Wasser reinigen.
- Mixfuß in aufrechter Position (Mixfußmesser nach oben) trocknen lassen, so dass eingedrungenes Wasser herauslaufen kann.

de

## Rezepte und Tipps

### Mayonnaise

1 Ei (Eigelb und Eiweiß)

1 EL Senf

1 EL Zitronensaft oder Essig

200–250 ml Öl

Salz, Pfeffer nach Geschmack

Zutaten müssen gleiche Temperatur haben!

- Zutaten in den Becher geben.
- Stabmixer auf dem Boden des Bechers aufsetzen und einschalten (Turbo-Geschwindigkeit), bis die Mischung emulgiert.
- Den eingeschalteten Mixer langsam bis zum oberen Rand der Mischung anheben und wieder senken, bis die Mayonnaise fertig ist.

**Tipps:** Sie können nach diesem Rezept auch Mayonnaise nur mit Eigelb herstellen. Dann aber nur die halbe Menge Öl verwenden.

### Gemüsesuppe

300 g Kartoffeln

200 g Möhren

1 kleines Stück Sellerie

2 Tomaten

1 Zwiebel

50 g Butter

2 l Wasser

Salz, Pfeffer nach Geschmack

- Tomaten häuten und entkernen.
- Geputztes und gewaschenes Gemüse in Stücke schneiden und in der heißen Butter dünsten.
- Wasser zugeben und salzen.
- Alles 20–25 Min. kochen lassen.
- Topf vom Herd nehmen.
- Mit dem Mixer die Suppe im Topf pürieren.
- Mit Salz und Pfeffer abschmecken.

### Crêpes-Teig

250 ml Milch

1 Ei

100 g Mehl

25 g zerlassene abgekühlte Butter

- Alle Zutaten in der angegebenen Reihenfolge in den Becher geben und zu einem glatten Teig mixen.

## Milchmixgetränke

1 Glas Milch

6 große Erdbeeren

oder

10 Himbeeren oder

1 Banane (in Scheiben schneiden)

- Zutaten in den Becher geben und mixen.
- Nach Belieben zuckern.

### Tipps:

Für einen Milch-Shake geben Sie eine Kugel Eis dazu oder nehmen Sie sehr kalte Milch.

## Hinweise zur Entsorgung



Dieses Gerät ist entsprechend der europäischen Richtlinie 2012/19/EG über Elektro- und Elektronik-Altgeräte (waste electrical and electronic equipment – WEEE) gekennzeichnet.

Die Richtlinie gibt den Rahmen für eine EU-weit gültige Rücknahme und Verwertung der Altgeräte vor.

Über aktuelle Entsorgungshinweise informieren Sie sich bitte bei Ihrem Fachhändler oder bei Ihrer Gemeindeverwaltung.

## Garantiebedingungen

Für dieses Gerät gelten die von unserer jeweils zuständigen Landesvertretung herausgegebenen Garantiebedingungen, in dem das Gerät gekauft wurde. Sie können die Garantiebedingungen jederzeit über Ihren Fachhändler, bei dem Sie das Gerät gekauft haben, oder direkt bei unserer Landesvertretung anfordern. Die Garantiebedingungen für Deutschland und die Adressen finden Sie auf der Hefrückseite.

Darüber hinaus sind die Garantiebedingungen auch im Internet unter der benannten Webadresse hinterlegt. Für die Inanspruchnahme von Garantieleistungen ist in jedem Fall die Vorlage des Kaufbeleges erforderlich.

Änderungen vorbehalten.

Robert Bosch Hausgeräte GmbH

*Congratulations on the purchase of your new BOSCH appliance. In doing so, you have opted for a modern, high-quality domestic appliance. You can find further information about our products on our web page.*

## Contents

For your safety .....	7
Overview .....	8
Operation .....	9
Cleaning .....	9
Recipes and tips .....	9
Disposal .....	10
Guarantee .....	10

## For your safety

**Before use, read these instructions carefully in order to become familiar with important safety and operating instructions for this appliance.**

If the instructions for correct use of the appliance are not observed, the manufacturer's liability for any resulting damage will be excluded.

This appliance is designed for processing normal household quantities in the home or similar quantities in non-industrial applications.

Non-industrial applications include e.g. use in employee kitchens in shops, offices, agricultural and other commercial businesses, as well as use by guests in boarding houses, small hotels and similar dwellings.

Use the appliance for processing normal quantities of food for domestic use.

The appliance is only suitable for cutting or mixing food. It must not be used for processing other objects or substances.

Please keep the Operating instructions in a safe place.

If passing on the appliance to a third party, always include the Operating instructions.

## General safety instructions

### Electric shock risk

The appliance must not be used by children.

The appliance and its power cord must be kept away from children.

Appliances can be used by persons with reduced physical, sensory or mental capabilities or lack of experience and knowledge if they have been given supervision or instruction concerning use of the appliance in a safe way and if they understand the hazards involved.

Children shall not play with the appliance.

Connect and operate the appliance only in accordance with the specifications on the rating plate. Do not use the appliance if the power cord and/or appliance are damaged.

Switch off the appliance and disconnect from supply before changing accessories or approaching parts that move in use.

Always disconnect the appliance from the supply if it is left unattended and before assembling, disassembling or cleaning.

en

Do not place the power cord over sharp edges or hot surfaces. To prevent injury, a damaged power cord must be replaced by the manufacturer or his customer service or a similarly qualified person. Only our customer service may repair the appliance.

## Safety instructions for this appliance

### Risk of injury

#### Electric shock risk

Do not use the hand blender with damp hands and do not operate it at no load. Do not immerse the appliance in liquid above the blender foot-base unit connection point.

Never immerse the base unit in liquids and do not clean in the dishwasher. Caution when processing hot liquids. Liquids may splash during processing.

Never place blender foot on hot surfaces or use in very hot food. Leave hot food to cool down to at least 80 °C before processing with the blender!

Operate the hand blender with original accessories only.

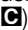
Do not attach or remove tools until the appliance is at a standstill.

Recommendation: Never switch on the appliance for longer as you need to processing the ingredients.

#### Risk of injury from sharp blades/rotating drive!

Never grip the blade in the blender foot.

Never clean the blades with bare hands. Use a brush.

These operating instructions refer to various models. An overview of the different models can be found on the illustrated pages (Fig. .

### Overview

Please fold out the illustrated pages.

#### Fig.

##### 1 Base unit

##### 2 Power cord

##### 3 ON button

**a** Normal speed

**b** Turbo speed

The hand blender remains switched on as long as the On button (**a** or **b**) is pressed.

The turbo speed is used for the universal cutter (if included in delivery).

##### 4 Release buttons

To remove the blender foot, simultaneously press both release buttons.

##### 5 Blender foot

Plastic or metal (depending on model).

Attach the blender foot and lock into position.

##### 6 Blender blade

##### 7 Blender jug

Using the blender jug will prevent the ingredients from splashing.

For some models:

##### 8 Lid

Place the lid on the blender jug to keep in the processed ingredients.

##### 9 Whisk with gear

##### 10 Masher attachment with gear

##### 11 Universal cutter with lid

A universal cutter can be ordered from customer service (order no. 657247).

With the universal cutter use the appliance at full power to prepare honey spread (according to the recipe). You can find the recipe in the instructions for use of the universal cutter.

Place the lid on the universal cutter to keep in the processed ingredients.

## Operation

The appliance is suitable for blending mayonnaise, sauces, mixed drinks, baby food, cooked fruit and vegetables.

For puréeing soups.

Use the universal cutter for cutting/chopping raw food (onions, garlic, herbs)!

It is recommended to use the supplied blender jug. However, other suitable receptacles can also be used.

### Attention!

*The bottom of the receptacle which you use must not have any bumps or recesses.*

- Before using the appliance for the first time, clean all parts of it.

### Fig. B

- Completely unwind the power cord.
- Place the blender foot on the base unit and lock into position.
- Insert the mains plug.
- Place food in the blender jug or another tall receptacle.

**i** The appliance works better if there is some liquid in the ingredients.

- Firmly hold the hand blender and jug.
- Switch on the hand blender by pressing the required On button (Normal speed/Turbo speed).

In general, Turbo speed is recommended for the processing of food. Use Normal speed for liquids and hot food.

**i** When switching on the hand blender, hold it at a slight angle to prevent it from “sticking” to the bottom of the blender jug.

The hand blender remains switched on as long as the On button is pressed.

**i** To prevent the ingredients from splashing, do not press the On button until the blender foot has been immersed in the ingredients. Always switch off the hand blender before taking it out of the processed food.

- Release the On button after processing.

After using the appliance:

- Remove mains plug.
- Press the release buttons and remove the blender foot from the base unit.

## Cleaning

### Attention!

*Never immerse the base unit in liquids and do not clean in the dishwasher.*

*Do not use a steam cleaner!*

*Surfaces may be damaged. Do NOT use abrasive cleaning agents.*

**i** If processing e.g. red cabbage and carrots, the plastic parts will become discoloured by a red film which can be removed with a few drops of cooking oil.

- Pull out the mains plug!
- Wipe the base unit with a damp cloth and then wipe dry.
- The blender jug can be cleaned in the dishwasher.
- Clean the blender foot in the dishwasher or with a brush under running water.
- Dry the blender foot in an upright position (blender blade face up) so that any trapped water can run out.

## Recipes and tips

### Mayonnaise

1 egg (egg yolk and egg white)  
1 tbs. mustard  
1 tbs. lemon juice or vinegar  
200–250 ml oil

Salt, pepper to taste

Ingredients must be at the same temperature!

- Put the ingredients in the jug.
- Place hand blender at the bottom of the jug and switch on (turbo speed) until the mixture emulsifies.
- Slowly raise the switched on blender as far as the upper edge of the mixture and lower again until the mayonnaise is ready.

**Tip:** According to this recipe you can also make mayonnaise with egg yolk only.

However, use only half the amount of oil.

### Vegetable soup

300 g potatoes  
200 g carrots  
1 small stick of celery  
2 tomatoes  
1 onion

en

50 g butter

2 l water

Salt, pepper to taste

- Skin and seed the tomatoes.
- Chop up cleaned and washed vegetables and sauté in the hot butter.
- Add water and salt.
- Leave to cook for a good 20–25 min.
- Take the pan off the cooker.
- Purée the soup in the pan with the blender.
- Season with salt and pepper.

### Crêpes dough

250 ml milk

1 egg

100 g flour

25 g melted cooled butter

- Put all ingredients in the jug in the indicated sequence and blend to a smooth dough.

### Blended milk drinks

1 glass of milk

6 large strawberries

or

10 raspberries or

1 banana (sliced)

- Put the ingredients in the jug and blend.
- Add sugar to taste.

#### Tip:

For a milk shake add a scoop of ice cream or use very cold milk.

### Disposal



This appliance has been identified in accordance with the European directive 2012/19/EC on Waste Electrical and Electronic Equipment – WEEE.

The Directive paves the way for effective EU-wide withdrawal and utilization of waste appliances.

Please ask your dealer or inquire at your local authority about current means of disposal.

### Guarantee

The guarantee conditions for this appliance are as defined by our representative in the country in which it is sold.

Details regarding these conditions can be obtained from the dealer from whom the appliance was purchased.

The bill of sale or receipt must be produced when making any claim under the terms of this guarantee.

*Vous venez d'acheter ce nouvel appareil BOSCH et nous vous en félicitons cordialement. Vous venez ainsi d'opter pour un appareil électroménager moderne et de haute qualité. Sur notre site Web, vous trouverez des informations avancées sur nos produits.*

## Sommaire

Pour votre sécurité .....	11
Vue d'ensemble .....	13
Utilisation .....	13
Nettoyer .....	14
Recettes et astuces .....	14
Mise au rebut .....	15
Garantie .....	15

## Pour votre sécurité

**Veillez lire la présente notice attentivement avant utilisation pour connaître les consignes de sécurité et d'utilisation importantes visant cet appareil.**

Le non-respect des instructions permettant d'utiliser correctement l'appareil dégage le fabricant de toute responsabilité envers les dommages qui pourraient en résulter.

Cet appareil est destiné à la préparation de quantités habituellement nécessaires dans un foyer, ou dans des applications non professionnelles similaires à celles d'un foyer. Les applications similaires à celles d'un foyer comprennent p. ex. l'utilisation dans les coins-cuisine du personnel de magasins, de bureaux, d'entreprises agricoles et autres entreprises commerciales et industrielles, ainsi que l'utilisation par les clients de pensions, petits hôtels et immeubles d'habitation similaire. Utilisez cet appareil uniquement pour des quantités de préparations culinaires courantes et pour des durées de service normales.

L'appareil ne convient que pour broyer et / ou mélanger des produits alimentaires. Il ne doit pas servir à transformer d'autres objets ou substances.

Rangez soigneusement la notice d'instructions. Si vous remettez l'appareil à un tiers, joignez sa notice d'utilisation.

## **▲ Consignes générales de sécurité**

### **Risque d'électrocution**

L'utilisation de l'appareil par les enfants est interdite.

Des enfants, éloignez l'appareil et son cordon de raccordement.

Les personnes souffrant d'un handicap physique, sensoriel ou mental ou ne détenant pas l'expérience et / ou les connaissances nécessaires pourront utiliser les appareils à condition de le faire sous surveillance, ou que son utilisation sûre leur ait été enseignée et qu'elles aient compris les dangers qui en émanent.

Ne permettez jamais aux enfants de jouer avec l'appareil.

Ne branchez et faites marcher l'appareil que conformément aux indications figurant sur la plaque signalétique.

fr

N'utilisez l'appareil que si son cordon d'alimentation et l'appareil lui-même ne présentent aucun dommage.

Avant de remplacer des accessoires ou des pièces supplémentaires déplacées en service, il faut éteindre l'appareil et le débrancher du secteur.

Débranchez toujours l'appareil du secteur s'il doit se trouver sans surveillance, avant de l'assembler, de le démonter ou de le nettoyer. Veillez à ce que le cordon de branchement ne frotte pas sur des arêtes vives ou des surfaces très chaudes. Afin d'écartier tout danger, seul le fabricant ou son service après-vente ou une personne détenant une qualification équivalente est habilité à remplacer un cordon de branchement endommagé.

Les réparations sur l'appareil sont réservées à notre service après-vente.

### **▲ Consignes de sécurité pour cet appareil**

#### **Risque de blessure**

#### **Risque d'électrocution**

N'utilisez pas le mixeur plongeant avec les mains mouillées et ne le faites pas tourner à vide.

Lorsque vous plongez le mixeur dans un liquide, veillez à ce que le niveau de liquide ne monte pas au-dessus de la jonction entre le pied mixeur et l'appareil de base.

Ne plongez jamais l'appareil de base dans des liquides et ne le lavez pas au lave-vaisselle.

Prudence lors du traitement de liquides très chauds.

L'appareil risque de provoquer des projections de liquide.

Ne posez jamais le pied mixeur sur des surfaces très chaudes, ne l'utilisez jamais dans des produits à mélanger très chauds.

Avant de plonger le pied mixeur dans des produits très chauds, attendez qu'ils soient revenus à moins de 80 °C ! Avant d'utiliser le mixeur plongeant dans une casserole, retirez préalablement cette dernière du foyer de cuisson.

N'utilisez le mixeur plongeant qu'équipé de ses accessoires d'origine.

Ne montez et démontez les accessoires qu'une fois l'appareil immobile.

Ne laissez jamais l'appareil allumé plus longtemps que nécessaire au mixage des produits alimentaires à traiter.

Le bol mixeur ne va pas au four micro-ondes.

#### **Risque de blessures avec les lames tranchantes / l'entraînement en rotation !**

N'approchez jamais les doigts de la lame située dans le pied mixeur.

Ne nettoyez jamais les lames avec les mains nues. Utilisez une brosse.

La notice d'utilisation vaut pour différents modèles. Une vue d'ensemble des différents modèles se trouve sur les volets illustrés (Figure **Ⓐ**).

## Vue d'ensemble

**Veillez déplier les volets illustrés.**

### Figure **Ⓐ**

- 1 Appareil de base**
- 2 Le cordon d'alimentation électrique**
- 3 Touche d'enclenchement**

- a** Vitesse normale
- b** Haute vitesse

Le mixeur plongeant fonctionne tant que vous appuyez sur une touche (**a** ou **b**).

La vitesse turbo s'utilise avec le broyeur universel (si livré d'origine).

- 4 Touches de déverrouillage**

Pour retirer le pied mixeur appuyez simultanément sur les touches de déverrouillage.

- 5 Pied mixeur**

Matière plastique ou métal (selon le modèle). Posez le pied mixeur puis clipsez-les.

- 6 Lame du pied mixeur**

- 7 Bol mixeur**

Utilisez l'appareil dans le bol mixeur pour empêcher les projections d'aliments.

Selon le modèle :

- 8 Couvercle**

Pour conserver les aliments traités dans le bol mixeur, coiffez-le de son couvercle.

- 9 Fouet avec transmission**

- 10 Accessoire pour réduire en purée, avec transmission**

- 11 Broyeur universel avec couvercle**

Vous pouvez vous procurer un broyeur universel par le biais du service après-vente (n° de réf. 657247).

Avec le broyeur universel, vous profitez de toute la puissance de l'appareil lors de la préparation d'une pâte à tartiner au miel (à condition de respecter les instructions de la recette).

Vous trouverez la recette dans la notice d'utilisation du broyeur universel.

Posez le couvercle sur le broyeur universel pour conserver les aliments que vous venez de traiter.

## Utilisation

L'appareil convient pour monter la mayonnaise, mélanger des sauces, cocktails, les aliments pour bébé, les fruits et légumes cuits. Pour réduire les soupes en purée.

Pour broyer / hacher les produits alimentaires crus (oignons, ail, herbe culinaires, ..), utilisez le broyeur universel !

Pour travailler, nous recommandons d'utiliser le bol mixeur livré d'origine.

Toutefois, il est également possible d'utiliser d'autres récipients appropriés.

### **Attention !**

*Le fond du récipient utilisé ne doit comporter ni protubérance ni creux.*

- Nettoyez toutes les pièces avant la première utilisation.

### Figure **Ⓑ**

- Déroulez complètement le cordon d'alimentation électrique.
- Posez le pied mixeur sur l'appareil de base puis clipsez-les.
- Introduire la fiche dans la prise de courant.
- Versez les aliments dans le bol mixeur ou dans un autre récipient à bords hauts.

**i** Le mixeur plongeant fonctionne mieux si les produits alimentaires à traiter se trouvent dans du liquide.

- Tenez fermement le mixeur plongeant et le bol mixeur.
- Pour allumer le mixeur plongeant, appuyez sur la touche d'allumage (vitesse normale / haute vitesse) souhaitée.

D'une manière générale, l'utilisation de la haute vitesse est recommandée pour préparer les aliments. Pour traiter les liquides et produits très chauds, utilisez la vitesse normale.

**i** Au moment d'allumer le mixeur plongeant, maintenez-le légèrement en biais pour empêcher un « effet ventouse » au fond du bol mixeur.

Le mixeur plongeant fonctionne tant que vous appuyez sur la touche.

**i** Pour éviter les projections d'aliments ainsi traités, n'appuyez sur la touche d'enclenchement qu'une fois le pied mixeur plongé dans le bol.

Eteignez toujours le mixeur plongeant avant de le sortir des aliments mixés.

- Une fois les aliments traités, relâchez la touche d'allumage.

fr

Après le travail :

- Débranchez la fiche mâle de la prise de courant.
- Appuyez sur les touches de déverrouillage et détachez le pied mixeur de l'appareil de base.

## Nettoyer

### Attention !

*Ne plongez jamais l'appareil de base dans des liquides et ne le lavez pas au lave-vaisselle.*

*N'utilisez jamais de nettoyeur à vapeur !*

*Vous risquez d'endommager les surfaces.*

*N'utilisez pas de détergent abrasif.*



Le traitement par exemple de choux rouges et de carottes teinte les pièces en matière plastique ; quelques gouttes d'huile alimentaire permettent de supprimer cette coloration.

- Débranchez la fiche mâle de la prise de courant !
- Essuyez l'appareil de base avec un chiffon humide puis avec un chiffon sec pour le sécher.
- Le bol mixeur va au lave-vaisselle.
- Nettoyez le pied mixeur au lave-vaisselle ou à l'aide d'une brosse sous l'eau du robinet.
- Laissez le pied mixeur sécher à la verticale (lame tournée vers le haut), ceci afin que l'eau qui a pénétré puisse s'écouler.

## Recettes et astuces

### Mayonnaise

1 œuf (le jaune et le blanc)

1 c. à soupe de moutarde

1 c. à soupe de jus de citron ou de vinaigre

200 à 250 ml d'huile

Salez et poivrez selon vos goûts

Les ingrédients doivent tous se trouver à la même température !

- Versez les ingrédients dans le bol.
- Posez le mixeur plongeant sur le fond du bol et allumez l'appareil (haute vitesse) jusqu'à ce que le mélange s'émulsionne.
- Ensuite, soulevez et abaissez lentement le mixeur jusqu'à ce que la mayonnaise soit terminée.

**Un conseil :** cette recette vous permet aussi de préparer la mayonnaise uniquement avec du jaune d'œuf. Dans ce cas, n'utilisez que la moitié de la quantité d'huile.

### Soupe de légumes

300 g de pommes de terre

200 g de carottes

1 petit morceau de céleri

2 tomates

1 oignon

50 g de beurre

2 l d'eau

Salez et poivrez selon vos goûts

- Pelez les tomates et retirez les pépins.
- Découpez en morceaux les légumes préalablement brossés et lavés, puis faites-les revenir dans le beurre très chaud.
- Ajoutez l'eau et salez.
- Faites cuire le tout 20 à 25 minutes.
- Retirez la casserole de la cuisinière.
- A l'aide du mixeur plongé dans la casserole, réduisez les légumes en purée.
- Salez et poivrez pour parfaire le goût.

### Pâte à crêpes

250 ml de lait

1 œuf

100 g de farine

25 g de beurre fondu que vous aurez laissé refroidir

- Versez tous ces ingrédients dans le bol dans l'ordre indiqué, puis mélangez jusqu'à obtention d'une pâte lisse.

### Boissons lactées

1 verre de lait

6 grosses fraises

ou

10 framboises ou

1 banane (découpée en rondelles)

- Versez les ingrédients dans le bol puis passez-les au mixeur.
- Sucrez selon vos goûts.

### Un conseil :

Pour un milk-shake, ajoutez une boule de glace ou prenez du lait très froid.

## Mise au rebut



Cet appareil a été labélisé en conformité avec la directive communautaire européenne 2012/19/CE visant les appareils électriques et électroniques usagés (waste electrical and electronic equipment – WEEE).

Cette directive fixe le cadre, en vigueur sur tout le territoire de l'UE, d'une reprise et d'un recyclage des appareils usagés.

Pour connaître les consignes actuelles relatives à la mise au rebut, renseignez-vous auprès de votre revendeur ou de votre municipalité.

## Garantie

Les conditions de garantie applicables sont celles publiées par notre distributeur dans le pays où a été effectué l'achat.

Le revendeur chez qui vous vous êtes procuré l'appareil fournira les modalités de garantie sur simple demande de votre part.

En cas de recours en garantie, veuillez toujours vous munir de la preuve d'achat.

it

***Congratulazioni per l'acquisto di questo nuovo apparecchio di produzione BOSCH.***

***Con esso avete scelto un elettrodomestico moderno e di gran pregio.***

***Trovate ulteriori informazioni sui nostri prodotti nel nostro sito Internet.***

## Indice

Per la vostra sicurezza .....	16
Guida rapida .....	17
Uso .....	18
Pulizia .....	18
Ricette e consigli .....	19
Smaltimento .....	19
Garanzia .....	19

## Per la vostra sicurezza

**Leggere attentamente questa guida prima dell'uso, per conoscere importanti istruzioni di sicurezza e per l'uso di questo apparecchio.**

L'inosservanza delle istruzioni per l'uso corretto dell'apparecchio esclude una responsabilità del costruttore per i danni da essa derivanti.

Questo apparecchio è destinato alla lavorazione di quantità usuali per la famiglia o per impieghi non professionali, simili a quello domestico.

Gli impieghi simili a quello domestico comprendono ad es. l'impiego cucine per il personale in negozi, uffici, aziende agricole e altre aziende di produzione, nonché l'uso da parte di ospiti di pensioni, piccoli hotel e simili strutture abitative.

Utilizzare l'apparecchio solo per quantità e tempi di lavoro usuali nell'attività domestica.

L'apparecchio è idoneo solo per sminuzzare o miscelare alimenti. Il suo uso è vietato per la lavorazione di altri oggetti o sostanze.

Si prega di conservare le istruzioni per l'uso.

In caso di cessione dell'apparecchio a terzi, consegnare unitamente questo libretto d'istruzioni.

## **▲ Avvertenze di sicurezza generali**

### **Pericolo di scariche elettriche**

L'uso di questo apparecchio è vietato ai bambini.

Tenere l'apparecchio ed il suo cavo di collegamento fuori dalla portata dei bambini.

Gli apparecchi possono essere usati da persone con ridotte capacità fisiche, sensoriali o mentali o da persone prive di esperienza e competenza se sono sorvegliate o sono state istruite sull'uso sicuro dell'apparecchio ed hanno compreso i pericoli da esso derivanti.

Vietare ai bambini di giocare con l'apparecchio.

Collegare e usare l'apparecchio solo rispettando i dati della targhetta d'identificazione. Utilizzare solo se il cavo di alimentazione e l'apparecchio non presentano danni.

Prima di sostituire accessori o pezzi di ricambio, che durante il funzionamento si muovono, l'apparecchio deve essere spento e staccato dalla rete.

Staccare sempre l'apparecchio dalla rete quando non è sorvegliato e prima del montaggio, dello smontaggio o della pulizia.

Non tirare il cavo di alimentazione su spigoli vivi né metterlo a contatto con superfici calde.

Al fine di evitare pericoli, se il cavo di alimentazione di questo apparecchio subisce danni, deve essere sostituito dal produttore, dal suo servizio assistenza clienti o da persona in possesso di simile qualificazione. Fare eseguire le riparazioni all'apparecchio solo dal nostro servizio assistenza clienti.

## **⚠ Avvertenze di sicurezza per questo apparecchio**

### **Pericolo ferite**

#### **Pericolo di scariche elettriche**

Non usare il frullatore ad immersione con le mani umide, né farlo funzionare a vuoto. Non immergere l'apparecchio nel liquido lavorato oltre il punto di unione fra piede frullatore ed apparecchio base.

Non immergere mai l'apparecchio base in liquidi né lavarlo nella lavastoviglie.

Attenzione nella lavorazione di liquidi molto caldi. Durante la lavorazione i liquidi possono emettere spruzzi.

Non deporre mai il piede frullatore su superfici molto calde, né utilizzarlo in alimenti da frullare bollenti. Prima di lavorare alimenti da frullare molto caldi con il frullatore, farli raffreddare ad almeno 80 °C!

Se si usa il frullatore ad immersione in una pentola, togliere prima la pentola dal fuoco. Usare il frullatore solo con gli accessori originali.

Applicare e rimuovere gli utensili solo ad apparecchio fermo.

Si consiglia di non lasciare mai l'apparecchio acceso più a lungo di quanto è necessario per la lavorazione del frullato.

Il bicchiere frullatore non è idoneo per l'uso nel forno a microonde.

#### **Pericolo di ferite a causa di lame taglienti/ingranaggio in rotazione!**

Non introdurre mai le dita nel piede frullatore. Non lavare mai le lame a mani nude. Usare una spazzola.

In queste istruzioni per l'uso si descrivono diversi modelli. Nelle pagine con figure si riporta uno specchietto dei diversi modelli (Figura **Q**).

### **Guida rapida**

**Aprire le pagine con le figure.**

**Figura **A****

**1 Apparecchio base**

**2 Cavo d'alimentazione**

### **3 Pulsante di accensione**

**a** Velocità normale

**b** Velocità turbo

Il frullatore ad immersione è acceso finché si tiene premuto un pulsante di accensione (**a** oppure **b**).

La velocità turbo si utilizza per il mini tritatutto (se compreso nella fornitura).

### **4 Pulsanti di sblocco**

Per rimuovere il piede frullatore premere contemporaneamente i due pulsanti di sblocco.

it

**5 Piede frullatore**

Plastica oppure metallo (a seconda del modello). Applicare ed arrestare il piede frullatore.

**6 Lama del piede frullatore****7 Bicchiere frullatore**

Applicare il coperchio sul bicchiere frullatore per conservare gli alimenti lavorati.

A seconda del modello:

**8 Coperchio**

Pour conserver les aliments traités dans le bol mixeur, coiffez-le de son couvercle.

**9 Frusta per montare con ingranaggio****10 Accessorio per purea con ingranaggio****11 Mini tritatutto con coperchio**

Un mini tritatutto può essere ordinato attraverso il servizio assistenza clienti (codice di ord. N° 657247).

Con il mini tritatutto sfruttate tutta la potenza dell'apparecchio nella preparazione di crema al miele spalmabile sul pane (rispettando le indicazioni della ricetta). La ricetta si trova nelle istruzioni per l'uso del mini tritatutto.

Applicare il coperchio sul mini tritatutto per la conservazione di alimenti lavorati.

**Uso**

L'apparecchio è idoneo per frullare maionese, salse, cocktail, alimenti per neonati, frutta cotta e verdura. Per frullare a puré le minestre.

Per sminuzzare/tritare alimenti crudi (cipolle, aglio, erbe aromatiche) usare il mini tritatutto!

Per la lavorazione si consiglia l'uso del bicchiere frullatore fornito a corredo.

Ma possono essere usati anche altri idonei contenitori.


**Attenzione!**

*Il fondo del contenitore usato non deve presentare sporgenze o gradini.*

- Al primo uso pulire tutte le parti.

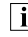
**Figura **


- Svolgere completamente il cavo di alimentazione.
- Inserire il piede del frullatore nel blocco motore ed arrestarlo.
- Inserire la spina.
- Versare l'alimento nel bicchiere frullatore o in un altro contenitore alto.

 Il frullatore ad immersione funziona meglio se fra gli alimenti da lavorare vi è un liquido.

- Mantenere ben fermi frullatore ad immersione e bicchiere.

- Accendere il frullatore ad immersione premendo il pulsante di accensione (Normale/Velocità turbo) desiderato. In generale per la lavorazione di alimenti si consiglia la velocità turbo. Per i liquidi e gli alimenti molto caldi usare la velocità normale.

 All'accensione del frullatore ad immersione tenerlo leggermente obliquo, per evitare l'«attaccarsi per risucchio» sul fondo del bicchiere frullatore. Il frullatore ad immersione è acceso finché si mantiene premuto il pulsante d'accensione.

 Per evitare spruzzi di prodotto frullato, premere il pulsante d'accensione solo dopo avere immerso il piede frullatore nell'alimento da frullare. Spegnerlo prima di estrarlo dall'alimento frullato.

- Terminata la lavorazione, rilasciare il pulsante di accensione.

Dopo il lavoro:

- Staccare la spina.
- Premere i pulsanti di sblocco e staccare il piede frullatore dall'apparecchio principale.


**Pulizia****Attenzione!**

*Non immergere mai l'apparecchio base in liquidi né lavarlo nella lavastoviglie.*

*Non pulire con apparecchi a vapore.*

*Possibili danni alle superfici.*

*Non utilizzare detergenti abrasivi.*

-  Nella lavorazione per es. di cavolo rosso e carote, sulle parti in plastica si formano macchie colorate, che possono essere rimosse con qualche goccia di olio alimentare.
- Estrarre la spina di alimentazione!
- Pulire il blocco motore con un panno umido ed infine asciugarlo.
- Il bicchiere frullatore può essere lavato in lavastoviglie.
- Pulire il piede frullatore in lavastoviglie o con una spugna sotto acqua corrente.
- Fare asciugare il piede frullatore in posizione verticale (lama del piede frullatore rivolta in alto), in modo che l'acqua penetrata possa uscire.

## Ricette e consigli

### Maionese

1 uovo (tuorlo e albume)  
 1 cucchiaino succo di senape  
 1 cucchiaino succo di limone o aceto  
 200–250 ml olio  
 sale, pepe secondo i gusti  
 Gli ingredienti devono essere alla stessa temperatura.

- Introdurre gli ingredienti nel bicchiere.
- Poggiare il frullatore ad immersione sul fondo del bicchiere ed accenderlo (velocità turbo) finché la miscela non si emulsiona.
- Sollevare lentamente il frullatore fino alla superficie della miscela ed abbassarlo di nuovo più volte, finché la maionese non è pronta.

**Consiglio:** Secondo questa ricetta si può produrre anche maionese solo con rosso d'uovo. In tal caso dimezzare tuttavia la quantità di olio.

### Minestrone

300 g patate  
 200 g carote gialle  
 1 gambo di sedano  
 2 pomodori  
 1 cipolla  
 50 g burro  
 2 l acqua

sale, pepe secondo i gusti

- Togliere la pelle dei pomodori
- Spezzettare la verdura pulita e lavata e cuocerla con burro ben caldo.
- Aggiungere l'acqua e salare.
- Fare cucinare il tutto 20–25 min.
- Togliere la pentola dal fornello.
- Con il frullatore, frullare il minestrone a puré nella pentola.
- Insaporire con sale e pepe.

### Pastella per crespelle

250 ml latte  
 1 uovo  
 100 g farina  
 25 g burro sciolto raffreddato

- Introdurre tutti gli ingredienti nell'ordine indicato nel bicchiere e frullarli fino ad ottenere una pastella omogenea.

### Frullati misti al latte

1 bicchiere latte  
 6 fragole grandi  
 oppure  
 10 lamponi oppure  
 1 banana (affettata)

- Introdurre gli ingredienti nel bicchiere e frullarli.
- Zuccherare secondo i gusti.

#### Consiglio:

Per un frappé al latte aggiungere un cubetto di ghiaccio oppure prendere latte molto freddo.

### Smaltimento



Questo apparecchio è contrassegnato conformemente alla Direttiva europea 2012/19/CE Rifiuti di apparecchiature elettriche ed elettroniche (waste electrical and electronic equipment – WEEE).

La direttiva prescrive il quadro normativo per un recupero e riciclaggio degli apparecchi dismessi.

Informarsi sulle attuali vie per la rottamazione presso il proprio rivenditore specializzato o presso la propria amministrazione comunale.

### Garanzia

Per questo apparecchio sono valide le condizioni di garanzia pubblicate dal nostro rappresentante nel paese di vendita. Il rivenditore, presso il quale è stato acquistato l'apparecchio, è sempre ben disposto a fornire a richiesta informazioni a proposito. Per l'esercizio del diritto di garanzia è comunque necessario presentare il documento di acquisto.

nl

***Hartelijk gefeliciteerd met de aankoop van uw nieuwe BOSCH-apparaat. Hiermee heeft u gekozen voor een modern, hoogwaardig huishoudapparaat. Meer informatie over onze producten vindt u op onze internetsite.***

## Inhoud

Voor uw veiligheid .....	20
In één oogopslag .....	22
Bedienen .....	22
Reinigen .....	23
Recepten en tips .....	23
Afvoer van het oude apparaat .....	23
Garantie .....	23

## Voor uw veiligheid

**Lees voor de ingebruikneming zorgvuldig deze gebruiksaanwijzing, die belangrijke veiligheids- en bedieningsaanwijzingen over het apparaat bevat.**

Bij niet-naleving van de aanwijzingen voor het juiste gebruik van het apparaat is de fabrikant niet aansprakelijk voor daaruit resulterende schade.

Dit apparaat is bedoeld voor hoeveelheden die gebruikelijk zijn in het huishouden en voor huishoudachtige, niet-zakelijke toepassingen.

Huishoudachtige toepassingen omvatten bijv. het gebruik in personeelskeukens van winkels, kantoren, landbouwbedrijven en andere zakelijke bedrijven, evenals het gebruik door gasten van pensions, kleine hotels en soortgelijke woonvoorzieningen.

Gebruik het apparaat uitsluitend voor verwerkingshoeveelheden en -tijden die gebruikelijk zijn in het huishouden.

Het apparaat is alleen geschikt voor het fijnmaken en mengen van levensmiddelen. Het mag niet worden gebruikt om andere voorwerpen of substanties te verwerken.

De gebruiksaanwijzing bewaren a.u.b. Overhandig ook de gebruiksaanwijzing als u het apparaat doorgeeft aan derden.

## **▲ Algemene veiligheidsvoorschriften**

### **Gevaar van een elektrische schok**

Dit apparaat mag niet worden gebruikt door kinderen.

Het apparaat en het aansluitsnoer dienen uit de buurt van kinderen te worden gehouden.

Apparaten kunnen worden gebruikt door personen met verminderde fysieke, sensorische of mentale vaardigheden of gebrek aan ervaring en kennis indien zij onder toezicht staan of zijn onderwezen in het veilige gebruik van het apparaat en de daaruit resulterende gevaren hebben begrepen. Kinderen mogen niet spelen met het apparaat.

Het apparaat uitsluitend aansluiten en gebruiken volgens de gegevens op het typeplaatje.

Alleen gebruiken wanneer het aansluitsnoer en het apparaat niet zijn beschadigd.

Voordat u toebehoren of hulpstukken vervangt die bewegen tijdens het gebruik, moet het apparaat worden uitgeschakeld en worden losgemaakt van het stroomnet.

Het apparaat moet altijd worden losgemaakt van het stroomnet wanneer er geen toezicht op is en voordat het in elkaar wordt gezet, uit elkaar wordt genomen of wordt gereinigd.

Leid het aansluitsnoer niet langs scherpe randen of hete oppervlakken. Wanneer het aansluitsnoer van het apparaat beschadigd raakt, moet om gevaren te vermijden het snoer worden vervangen door de fabrikant, de klantenservice of een andere gekwalificeerde persoon.

Reparaties aan het apparaat mogen uitsluitend worden uitgevoerd door onze klantenservice.

### **⚠ Veiligheidsvoorschriften voor dit apparaat**

#### **Verwondingsgevaar**

##### **Gevaar van een elektrische schok**

De staafmixer niet gebruiken met vochtige handen en niet onbelast gebruiken.

Het apparaat niet met het contactvlak mixervoet-basisapparaat in vloeistof dompelen.

Het basisapparaat niet in vloeistof dompelen en niet reinigen in de afwasautomaat.

Wees voorzichtig bij het verwerken van hete vloeistoffen. De vloeistoffen kunnen spatten tijdens de verwerking.

De mixervoet niet op hete oppervlakken plaatsen en niet in zeer heet mixgoed gebruiken. Hete levensmiddelen vóór verwerking met de mixer tot minimaal 80 °C laten afkoelen! Bij gebruik van de staafmixer in een pan, de pan eerst van het fornuis nemen.

De staafmixer alleen gebruiken met het originele toebehoren.

Hulpstukken alleen aanbrengen en verwijderen wanneer het apparaat stilstaat.

Wij adviseren u het apparaat niet langer ingeschakeld te laten dan nodig is voor het verwerken van de ingrediënten.

De mixkom is niet geschikt voor gebruik in de magnetron.

##### **Verwondingsgevaar door scherpe messen/roterende aandrijving!**

Nooit in het mes van de mixervoet grijpen. Messen nooit met blote handen reinigen. Een borstel gebruiken.

nl

Deze gebruiksaanwijzing beschrijft verschillende modellen. Op de pagina's met afbeeldingen vindt u een overzicht van de verschillende modellen. (Afb. 9)

## In één oogopslag

De pagina's met afbeeldingen uitklappen a.u.b.

Afb. A

1 **Basisapparaat**

2 **Aansluitsnoer**

3 **Inschakeltoets**

a Normale snelheid

b Turbosnelheid

De staafmixer is ingeschakeld zolang een inschakelknop (a of b) is ingedrukt.

De turbosnelheid wordt gebruikt voor de universele fijnsnijder (indien meegeleverd).

4 **Ontgrendeltoetsen**

Om de mixervoet eraf te halen: de twee ontgrendelingstoetsen tegelijkertijd indrukken.

5 **Mixervoet**

Kunststof of metaal (afhankelijk van het model). Mixervoet aanbrengen en vastklikken.

6 **Mixervoetmes**

7 **Mengbeker**

Gebruik van de mixkom voorkomt spatten.

Afhankelijk van het model:

8 **Deksel**

Deksel op de mixkom doen als u de verwerkte levensmiddelen wilt bewaren.

9 **Eiwitklopper met aandrijving**

10 **Pureeropzetstuk met aandrijving**

11 **Universele fijnsnijder met deksel**

Een universele hakmolen kunt u bij de Servicedienst tegen meerprijs bestellen (bestelnr. 657247).

Met de universele fijnsnijder benut u het volledige vermogen van het apparaat bij het bereiden van honingboter (onder naleving van de receptgegevens). Het recept vindt u in de gebruiksaanwijzing van de universele fijnsnijder.

Het deksel op de universele fijnsnijder doen als u de verwerkte levensmiddelen wilt bewaren.

## Bedienen

Het apparaat is geschikt voor het mixen van mayonaises, sauzen, mixdranken, babyvoeding, gekookt fruit en groente.

Voor het pureren van soepen.

Voor het fijnsnijden/hakken van rauwe levensmiddelen (uien, knoflook, kruiden; ..) de universele hakmolen gebruiken!

Voor de verwerking wordt gebruik van de bijgevoegde mixkom aangeraden.

Er kunnen echter ook andere geschikte kommen worden gebruikt.

**Attentie!**

*De bodem van de gebruikte kom mag geen oneffenheden hebben.*

- Alle onderdelen reinigen voordat u het apparaat voor het eerst gebruikt.

Afb. B

- Aansluitsnoer volledig afwikkelen.
- Mixervoet op het basisapparaat plaatsen en vastklikken.
- Stekker in wandcontactdoos doen.
- Levensmiddelen in de mixkom of in een andere hoge kom doen.

**i** De staafmixer werkt beter wanneer er vloeistof bij de te verwerken levensmiddelen zit.

- Staafmixer en kom vasthouden.
- De staafmixer inschakelen door op de gewenste inschakelknop (Normale/Turbo snelheid) te drukken.

Over het algemeen adviseren wij u de turbosnelheid te gebruiken voor het verwerken van levensmiddelen.

Bij vloeistoffen/dranken en hete levensmiddelen de normale snelheid gebruiken.

**i** Bij het inschakelen de staafmixer iets schuin houden om „vastzuigen” aan de bodem van de mixkom te voorkomen. De staafmixer is ingeschakeld zolang de inschakeltoets is ingedrukt.

**i** Om spatten te voorkomen, de inschakeltoets pas indrukken wanneer de mixervoet in de kom is gestoken.

De staafmixer altijd uitschakelen voordat u hem uit de kom haalt.

- Na het mixen de inschakelknop loslaten.

Na gebruik:

- Stekker uit wandcontactdoos nemen.
- Ontgrendelknoppen indrukken en de mixervoet van het basisapparaat nemen.

## Reinigen

### Attentie!

*Het basisapparaat niet in vloeistof dompelen en niet reinigen in de afwasautomaat.*

*Geen stoomreiniger gebruiken!*

*De oppervlakken kunnen beschadigd raken. Geen schurende reinigingsmiddelen gebruiken.*

- i** Bij de verwerking van bijv. rodekool en wortels ontstaat er verkleuring op de kunststof onderdelen; dit kan met een paar druppels slaolie worden verwijderd.
- Stekker uit het stopcontact trekken!
- Basisapparaat schoonvegen met een vochtige doek en afdrogen.
- De mixkom kan in de afwasautomaat worden gereinigd.
- Mixervoet reinigen in de afwasautomaat of met een borstel onder stromend water.
- De mixervoet rechtop (mixervoet naar boven) laten drogen, zodat het water eruit kan lopen.

## Recepten en tips

### Mayonaise

1 ei (eigeel en eiwit)

1 eetlepel mosterd

1 eetlepel citroensap of azijn

200–250 ml olie

Zout en peper naar smaak

De ingrediënten moeten dezelfde temperatuur hebben!

- Ingrediënten in de kom doen.
- De staafmixer op de bodem van de kom houden en inschakelen (turbosnelheid) tot het mengsel emulgeert.
- De ingeschakelde mixer langzaam omhoog bewegen tot bovenaan het mengsel en dan weer omlaag bewegen tot de mayonaise klaar is.

**Tip:** u kunt volgens dit recept ook mayonaise met alleen eierdooiers maken.

Gebruik dan de halve hoeveelheid olie.

### Groentesoep

300 g aardappels

200 g wortels

1 klein stuk selderie

2 tomaten

1 ui

50 g boter

2 l water

Zout en peper naar smaak

- Tomaten pellen en ontpitten.
- De gewassen groente in stukken snijden en smoren in de hete boter.
- Water en zout toevoegen.
- Alles 20–25 min. laten koken.
- Pan van het fornuis nemen.
- Met de mixer de soep in de pan pureren.
- Op smaak brengen met peper en zout.

### Crèpedeeg

250 ml melk

1 ei

100 g meel

25 g gesmolten en afgekoelde boter

- Alle ingrediënten in de aangegeven volgorde in de kom doen en tot een glad deeg mixen.

### Melkmixdranken

1 glas melk

6 grote aardbeien

of

10 frambozen of

1 banaan (in plakjes gesneden)

- Ingrediënten in de kom doen en mixen.
- Suiker naar smaak toevoegen.

### Tip:

Voor een milkshake voegt u een bolletje ijs toe of gebruikt u zeer koude melk.

### Afvoer van het oude apparaat



Dit apparaat is geclassificeerd volgens de Europese richtlijn 2012/19/EG over oude elektrische en elektronische apparatuur (waste electrical and electronic equipment – WEEE).

Deze richtlijn vormt voor de gehele EU een kader voor de terugname en recycling van oude apparaten.

Voor actuele informatie over de afvoer van het oude apparaat kunt u terecht bij de vakhandel of bij uw gemeente.

### Garantie

Voor dit apparaat gelden de garanti voorwaarden die worden uitgegeven door de vertegenwoordiging van ons bedrijf in het land van aankoop. De leverancier bij wie u het apparaat hebt gekocht geeft u hierover graag meer informatie. Om aanspraak te maken op de garantie hebt u altijd uw aankoopbewijs nodig.

Wijzigingen voorbehouden.

da

**Tillykke med købet af dit nye apparat fra firmaet BOSCH.**  
**Dermed har du valgt et moderne, første-klasses husholdningsapparat.**  
**Yderligere informationer om vores produkter finder du på vores internetside.**

## Indhold

For din egen sikkerheds skyld .....	24
Overblik .....	25
Betjening .....	26
Rengøring .....	26
Opskrifter og tips .....	26
Henvisninger til bortskaffelse .....	27
Garantibetingelser .....	27

## For din egen sikkerheds skyld

### Læs denne vejledning nøje igennem før brug for at få vigtige sikkerheds- og betjeningshenvisninger til dette apparat

Producenten fraskriver sig ansvaret for skader, der skyldes en manglende overholdelse af instrukserne vedr. korrekt brug af apparatet. Dette apparat er beregnet til brug i husholdningen eller husholdningslignende indretninger.

Det må ikke bruges til erhvervsmæssig brug. Ved husholdningslignende indretninger forstås f.eks. brug i medarbejderkøkkener i forretninger, på konto-rer, i landbrugsmæssig og anden erhvervsmæssig drift samt brug på pensioner, små hoteller og andre former for boliger, hvor apparatet betjenes af gæsterne selv.

Apparatet er kun beregnet til at blive brugt til mængder og tider, som er almindelige i en normal husholdning.

Apparatet er kun egnet til at småhakke og blande fødevarer.

Det må ikke bruges til at forarbejde andre genstande eller substanser. Opbevar venligst brugsanvisningen. Giv brugsanvisningen videre til en senere ejer.

## Generelle sikkerhedstips

### Risiko for elektrisk stød

Dette apparat må ikke bruges af børn.

Apparatet og dets tilslutningsledning skal holdes uden for børns rækkevidde.

Produkter kan bruges af personer med begrænsede fysiske, sensoriske eller psykiske evner eller manglende erfaring og viden, hvis de overvåges eller er blevet instrueret i en sikker brug af produktet og har forstået de farer, der er forbundet hermed. Produktet er ikke legetøj for børn. Tilslut og benyt kun apparatet iht. angivelserne på typeskiltet.

Må kun tages i brug, hvis ledningen og maskinen er ubeskadigede. Før tilbehør eller ekstradele skiftes, der bevæges under brugen, skal apparatet slukkes og afbrydes fra elnettet.

Apparatet skal altid afbrydes fra nettet, når det ikke er under opsyn, før det samles, før det skilles ad eller før det rengøres.

Ledningen må ikke trækkes hen over skarpe kanter eller varme flader. Hvis tilslutningsledningen til dette apparat er beskadiget, skal den udskiftes af fabri-kanten, fabrikantens serviceværksted eller lignende, kvalificeret person for at undgå fare. Apparatet må kun repareres af fabrikantens servicepersonale.

### **▲ Sikkerhedstips til dette apparat**


#### **Kvæstelsesfare**

##### **Risiko for elektrisk stød**

Hænderne må ikke være fugtige, når der arbejdes med stavblenderen. Benyt ikke stavblenderen i tomgang. Dyp ikke apparatet så langt ned i væsken, at forbindel-sesstedet mellem blenderfod og motorenhed er dæk-ke-t af væske. Dyp aldrig motorenheden i væske og sæt den aldrig i opvaskemaskinen. Rør varme fødevarer med forsigtighed. Væsken kan sprøjte under arbejdet med apparatet. Stil aldrig blenderfoden på varme overflader eller ned i meget varme fødevarer. Lad varme fødevarer afkøle til mindst 80 °C, før de blandes med blenderen! Skal blenderen bruges i en varm gryde, skal gryden fjernes fra kogepladen, før blenderen tages i brug. Stavblenderen må kun benyttes med originalt tilbehør. Redskaber må kun tages af og sættes på, når appa-ratet står stille. Det anbefales, at apparatet kun er tændt, så længe blenderen er i brug. Blenderbægeret er ikke egnet til brug i mikrobølge-ovnen.

##### **Kvæstelsesfare som følge af skarpe knive/roterende drev!**

Stik aldrig fingrene ind i kniven i blenderfoden. Rengør aldrig knivene med de bare fingre. Benyt altid en børste, når de skal rengøres.

Brugsanvisningen beskriver forskellige modeller. På siderne med illustrationerne ses en oversigt over forskellige modeller. Der kan evt. forekomme billeder med tilbehørsdele, der ikke findes i alle lande og modeller (**Billede** .)

#### **Overblik**

Fold billedsiderne ud.

##### **Billede**

##### **1 Motorenhed**

##### **2 Netkablet**

##### **3 Tænd-tast**

**a** Normal hastighed

**b** Turbo-hastighed

Stavblenderen er tændt, så længe tænd-tasten (**a** eller **b**) holdes inde.

Turbo-hastigheden bruges til minihakkeren (hvis den følger med leveringen).

##### **4 Sikkerhedstaster**

Tryk samtidigt på begge frigøringsknapper for at tage blenderfoden af.

##### **5 Blenderfod**

Af plast eller metal (afhænger af den enkelte model). Sæt blenderfoden på og lad den falde i hak.

##### **6 Blenderfodkniv**

##### **7 Blenderbæger**

Blanding i blenderbægeret forhindrer stænk.

Ikke alle modeller:

##### **8 Låg**

Sæt låget på blenderbægeret, hvis de blandede fødevarer skal opbevares i bægeret.

##### **9 Piskeris med gear**

##### **10 Moser-påsats med gear**

da

**11 Minihakker med låg**

En minihakker fås hos vor kundeservice (best. nr. 657247).

Med minihakkeren bruger du apparatets fulde ydelse, når smørpålæg med honning tilberedes (ved overholdelse af opskriften). Opskriften findes i brugsanvisningen til minihakkeren.

Sæt låget på minihakkeren, hvis de hakkede fødevarer skal opbevares i minihakkeren.

**Betjening**

Apparatet er egnet til at blande mayonnaise, saucer, blandede drikkevarer, baby mad, kogt frugt og grønt. Til purering af supper. Til finhakning/hakning af rå fødevarer (løg, hvidløg, krydderurter) i minihakkeren! Det anbefales at bruge det medleverede blenderbæger. Det er dog også muligt at bruge andre egnede beholdere.

**Pas på!**

*Bunden i den anvendte beholder må hverken have forhøjninger eller trin.*

- Rengør alle dele, før de tages i brug første gang.

**Billede B**

- Træk hele ledningen ud.
- Klik blenderfoden sammen med motorenheden og tryk den rigtigt fast.
- Netstikket sættes i stikkontakten.
- Kom fødevarer i blenderbægeret eller en anden høj beholder.

**i** Stavblenderen fungerer bedre, hvis det, der skal blendes, er flydende.

- Hold fast i stavblender og bæger.
- Tænd for stavblenderen ved at trykke på den ønskede tændetaste (Normal/Turbo-hastighed).

Normalt anbefales det at anvende turbo-hastigheden til hakning af fødevarer. Brug den normale hastighed til væsker og varme fødevarer.

**i** Hold stavblenderen en smule på skrå, når den tændes for at undgå, at den „suger sig fast“ på bunden af blenderbægeret. Stavblenderen er tændt, så længe tændtasten holdes inde.

**i** For at undgå stænk og sprøjt: Tryk først på starttasten, når blenderfoden er dykket ned i fødevarerne. Stavblenderen skal altid være slukket, før den tages op af de blandede fødevarer.

- Slip tændetasten, når blendningen er færdig.

Efter arbejdet:

- Træk netstikket ud.
- Tryk på sikkerhedstasterne og tag blenderfoden af grundmodellen.

**Rengøring****Pas på!**

*Dyp aldrig motorenheden i væske og sæt den aldrig i opvaskemaskinen.*

*Anvend ikke nogen damprenser!*

*Overfladerne kan beskadiges.*

*Benyt ingen skurende rengøringsmidler.*

**i** Ved tilberedelse af f.eks. rødkål og gulerødder opstår der en farvet belægning på plastdelene, som fjernes med et par dråber spiseolie.

- Træk stikket ud!
- Tør motorenheden af først med en fugtig klud og herefter med en tør klud.
- Bægeret kan tåle opvaskemaskine.
- Sæt blenderfoden i opvaskemaskinen eller rengør den under rindende vand.
- Blenderfoden skal stå ret op (med blenderfodkniven opad) under tørringen, så evt. vand i foden kan løbe ud.

**Opskrifter og tips****Mayonnaise**

1 æg (æggeblomme og æggehvite)

1 spsk sennep

1 spsk citronsaft eller eddike

200–250 ml olie

Salt og peber efter smag

Det er vigtigt, at ingredienserne har samme temperatur!

- Kom ingredienserne i bægeret.
- Stil stavblenderen på bunden af bægeret og tænd for den (turbo-hastighed), til blandingen begynder at samle sig.
- Løft den tændte stavblender langsomt op til den øverste kant af blandingen og sænk den igen, til mayonnaisen er færdig.

**Tip:** Denne opskrift kan kun bruges til at fremstille majonnaise med æggeblommer. Brug her kun den halve mængde olie.

## Grøntsagssuppe

300 g kartofler  
200 g gulerødder  
1 lille stykke selleri  
2 tomater  
1 løg  
50 g smør  
2 l vand

Salt og peber efter smag

- Fjern skræl og kerne fra tomaterne.
- Skær de rengjorte og vaskede grøntsager i stykker og brun dem i varmt smør.
- Tilsæt vand og salt.
- Lad det hale koge i 20–25 min.
- Tag gryden af komfuret/kogepladen.
- Purér suppen i gryden med stavblenderen.
- Tilsæt salt og peber efter behag.

## Pandekagedej

250 ml mælk  
1 æg  
100 g mel  
25 g smeltet, afkølet smør

- Kom alle ingredienserne i bægeret i den angivne rækkefølge og bland det hele til en glat dej.

## Mælkedrik med smag

1 glas mælk  
6 store jordbær  
eller  
10 hindbær eller  
1 banan (skåret i skiver)

- Kom ingredienserne i bægeret og bland det hele med stavblenderen.
- Tilsæt sukker efter behag.

### Tip:

For at lave en milkshake tilsættes en kugle is eller bruge meget koldt mælk.

## Henvisninger til bortskaffelse



Dette apparat er mærket iht. bestemmelserne i det europæiske direktiv 2012/19/EF om affald af elektrisk og elektronisk udstyr (waste electrical and electronic equipment – WEEE).

Direktivet indeholder bestemmelser mht. retur og brug af gammelt elektrisk og elektronisk udstyr, der gælder i hele EU-området.

Brug genbrugsordningerne for emballage og ældre apparater og vær med til at skåne miljøet. Er der tvivl om ordningerne og hvor genbrugspladserne er placeret, kan kommunen kontaktes.

## Garantibetingelser

På dette apparat yder BOSCH 1 års garanti. Købsnota skal altid vedlægges ved indsendelse til reparation, hvis denne ønskes udført på garanti. Medfølger købsnota ikke, vil reparationen altid blive udført mod beregning.

Indsendelse til reparation.

Skulle Deres BOSCH apparat gå i stykker, kan indsendes til vort serviceværksted: BSH Hvidevarer A/S, Telegrafvej 6, 2750 Ballerup, tlf. 44-898985.

På reparationer ydes 12 måneders garanti. De kan naturligvis også indsende apparatet gennem Deres lokale forhandler.

no

*Hjertelig tillykke med kjøpet av det nye apparatet fra BOSCH.*

*Dermed har du bestemt deg for et moderne husholdningsapparat av høy kvalitet. Videre informasjon om våre produkter finner du på vår nettside.*

## Innhold

For din egen sikkerhet .....	28
En oversikt .....	29
Betjening .....	30
Rengjøring .....	30
Oppskrifter og tips .....	30
Henvi sning om avskaffing .....	31
Garantibetingelser .....	31

## For din egen sikkerhet

**Les nøye igjennom denne anvisningen før bruk, her får du viktige sikkerhets- og betjeningshenvisninger for dette apparatet.**

Dersom det ikke blir tatt hensyn til henvisningene for riktig bruk av apparatet, er produsenten ikke ansvarlig for skader som oppstår på grunn av dette.

Dette apparatet er beregnet for bearbeidelse av vanlige mengder for husholdningen og ikke for industrielt bruk. Rom med husholdningspreget bruk kan være f.eks. bruk i medarbeiderkjøkken i butikker, på kontorer, landbruks- eller andre produksjonsbedrifter, såsom bruk av gjester i pensjonater, små hoteller eller lignende oppholdsenheter. Maskinen må kun brukes til å bearbeide vanlige husholdningsmengder og også innen vanlige bearbeidelsestider.

Apparatet er kun egnet for kutting hhv. blanding av matvarer. Det må ikke brukes til bearbeidelse av andre gjenstander hhv. substanser.

Bruksanvisningen må oppbevares. Dersom du gir maskinen videre til andre, bør bruksanvisningen leveres med.

## Generelle sikkerhetsveiledninger

### Fare for strømstøt

Dette apparatet må ikke brukes av barn.

Apparatet og tilkplingsledningen må holdes borte fra barn.

Apparatene kan brukes av personer med redusert fysiske, sensoriske eller mentale evner eller som mangler erfaring, dersom de er under oppsyn eller dersom de har fått opplæring i en sikker bruk av apparatet og det kan sikres at de har forstått farene som kan resultere av dette.

Barn må ikke få leke med apparatet.

Maskinen må kun tilkoples og brukes i henhold til angivelsene på typeskiltet. Det må kun benyttes når den elektriske ledningen og apparatet selv ikke viser tegn på ytre skade.

Før skift av tilbehør eller ekstra deler som kommer i bevegelse under driften, må apparatet være slått av og støpselet må trekkes ut.

Apparatet må skilles fra strømmettet når det ikke kan overvåkes og når det settes sammen eller tas fra hverandre. Også før rengjøring må støpselet trekkes ut.

Ikke trekk strømkabelen over skarpe ting eller varme flater. Dersom strømkabelen på denne maskinen er skadet, må den skiftes ut av produsenten, vår kundeservice eller av en annen kvalifisert person for å unngå at det oppstår fare. Reparasjoner på maskinen må kun foretas av vår kundeservice.

## **▲ Sikkerhetsveiledninger for dette apparatet**

### **Fare for skade**

#### **Fare for strømstøt**

Stavmikseren må ikke brukes med fuktige hender og ikke i tomgang. Apparatet må ikke dyppes ned i væske til ut over forbindelsen mellom miksefoten og motorkassen.

Basismaskinen må aldri dyppes ned i vann og må heller ikke rengjøres i oppvaskmaskin.

Forsiktig med bearbeidelse av varme væsker. Væsken kan sprute ut under arbeidet.

Miksefoten må aldri settes på varme overflater eller brukes for miksing av meget varme ting.

Varme ingrediensen må kjøles ned til minst før de bearbeides med mikseren 80 °C!

Når stavmikseren skal brukes i en gryte, må gryten alltid tas bort fra kokeplaten på forhånd.

Stavmikseren må kun brukes med originalt tilbehør.


Verktøy må kun tas av eller settes på når apparatet står stille.

Det anbefales ikke å la apparatet være innkoplest lenger enn det som er nødvendig for bearbeidningen av de ingrediensene som skal mikses.

Miksebegeret er ikke egnet for bruk i mikrobølge.

#### **Fare for skade på grunn av skarpe kniver/roterende drev!**

Ta aldri i kniven på miksefoten. Knivene må aldri holdes med hånden under vaskingen. Bruk børste.

I denne bruksanvisningen blir forskjellige modeller beskrevet. På bildene finnes en oversikt over de forskjellige modellene (Bilde )

### **En oversikt**

**Klauff ut siden med billedtekster.**

#### **Bilde**

##### **1 Basismaskin**

##### **2 Strømkabelen**

##### **3 Innkoplingstast**

**a** Normal hastighet

**b** Turbohastighet

Stavmikseren er slått på så lenge innkoplingstasten (**a** eller **b**) er trykket.

Turbo hastigheten blir brukt for universal-kutteren (dersom den finnes på apparatet som leveres).

##### **4 Frigjøringstaster**

For avtaking av mikserfoten må begge frigjøringsknappene trykkes samtidig.

##### **5 Miksefoten**

Kunststoff eller metall (alt etter modell). Miksefoten settes på og la den smekke i.

##### **6 Kniv på miksefoten**

##### **7 Miksebeger**

Arbeid med miksebegeret forhindrer at det spruter.

no

Alt etter modell:

### 8 Lokk

Lokket for oppbevaring av ting som er bearbeidet settes på miksebegeret.

### 9 Visp med drev

### 10 Påsats for stacking med drev

### 11 Universalkutter med lokk

En universalkutter kan bestilles over kundeservice (Best. nr. 657247).

Med universalkutteren nyter du den fulle ytelsen på apparatet ved tilberedning av honning pålegg på brødet (når anvisningene i oppskriften blir overholdt).

Du finner oppskriften i bruksveiledningen for universalkutteren.

Sett lokket for oppbevaring av bearbejtede ting på universalkutteren.

## Betjening

Apparatet er egnet for miksing av majones, sauser, miksete drikker, barnemat, kokt frukt og grønnsaker. For mosing av supper.

For kutting/hakking av rå varer (løk, hvitløk, urter) brukes universalkutteren!

Det anbefales å bruke det medleverte miksebegeret under arbeidet. Det kan imidlertid også brukes andre beger som er egnet.

### Obs!

*Bunnen på begeret må ikke ha buer eller avsatser.*

- Før første gangs bruk må alle delene rengjøres.

### Bilde

- Vikle ut kabelen helt.
- Sett miksefoten på basismaskinen og la den smekke på.
- Stikk inn støpselet.
- Fyll varene oppi miksebegeret eller i et annet høyt beger.

**i** Stavmikseren fungerer bedre dersom det er litt væske i de ingrediensene som skal bearbeides.

- Hold fast stavmikseren og begeret.
- Stavmikser slås på ved å trykke på den ønskede innkoplingstasten (Normal/Turbohastighet).

Vanligvis brukes turbohastigheten for bearbeiding av matvarer.

Ved væske og varme ting som skal mikses, må det brukes den normale hastigheten.

**i** Hold stavmikseren litt på skrått når den slås på, for å unngå at den "suger seg fast" på bunnen av miksebegeret. Stavmikseren er slått på så lenge innkoplingstasten er trykket.

**i** For å forhindre at det spruter, trykkes innkoplingstasten først når miksefoten er dyppet ned i tingene som skal mikses. Stavmikseren må alltid slås av før den blir tatt ut av blandingen.

- Etter arbeidet må innkoplingstasten slippes igjen.

Etter arbeidet:

- Trekk ut støpselet.
- Utløsningstasten trykkes og miksefoten tas av basismaskinen.

## Rengjøring

### Obs!

*Basismaskinen må aldri dyppes ned i vann og må heller ikke rengjøres i oppvaskmaskin. Ikke bruk damprenser!*

*Overflatene kan bli skadet. Ikke bruk skurende rengjøringsmidler.*

**i** Når det bearbeides f. eks. rødkål eller gulrot, kan det oppstå en misfarging av plastdelene. Dette kan fjernes igjen med hjelp av noen dråper matolje.

- Trekk i støpselet!
- Tørk av basismaskinen med en fuktig klut og tørk den deretter.
- Miksebegeret kan rengjøres i oppvaskmaskinen.
- Miksefoten kan rengjøres i oppvaskmaskinen eller med en børste under rennende vann.
- La miksefoten tørke i loddrett posisjon (kniven på miksefoten oppover), slik at vann som er trengt inn kan renne ut.

## Oppskrifter og tips

### Majones

1 egg (eggeplomme og eggehvite)

1 spiseskje sennep

1 spiseskje sitronsaft eller eddik

200–250 ml olje

Salt, pepper etter smak

Ingrediensene bør ha samme temperatur.

- Hell ingrediensene i begeret.
- Stavmikseren settes på bunnen av begeret og slås på (turbo hastighet) inntil blandingen emulgerer.
- Løft mikseren opp til randen mens den går og senk den inntil majonesen er ferdig.

**Tips:** Du kan også lage majones etter denne oppskriften. Bruk da halvparten av oljemengden.

### Grønnsaksuppe

300 g poteter

200 g gulrot

1 lite stykke selleri

2 tomater

1 løk

50 g smør

2 l vann

Salt, pepper etter smak

- Flå tomatene og ta ut kjernene.
- Vask og stell grønnsakene og skjær dem i stykker. Brun dem litt i smør.
- Hell på vann og salt.
- La alt koke i 20–25 min.
- Ta gryten av komfyren.
- Mos så suppen med mikseren blir.
- Smak til med salt og pepper.

### Deig for Crêpes (tynne pannekaker)

250 ml melk

1 egg

100 g mel

25 g smeltet, avkjølt smør

- Hell alle ingrediensene i nevnt rekkefølge i miksebegeret og miks dem sammen til en glatt deig.

### Melke drink

1 glass melk

6 store jordbær

eller

10 bringebær eller

1 banan (skjær den i skiver)

- Hell ingrediensene i begeret og miks dem sammen.
- Smak til med litt sukker.

### Tips:

For å lage Milk-Shake ut av det, blander du en kule med is i. Bruk også helt kald melk.

### Henvising om avskaffing



Dette apparatet tilsvarer det europeiske direktivet 2012/19/EF som kjennetegner gamle elektro- og elektronikk apparater (waste electrical and electronic equipment – WEEE).

Dette direktivet angir rammen for returnering og gjenvinning av de gamle apparatene som er gyldig for hele EU.

Tips om aktuelle måter å skrote apparatet på fåes ved henvendelse til faghandelen eller hos kommunen.

### Garantibetingelser

For dette apparatet gjelder de garantibetingelser som er oppgitt av vår representant i de respektive land. Detaljer om disse garantibetingelsene får du ved å henvende deg til elektrohandelen der du har kjøpt apparatet. Ved krav i forbindelse med garantiytelser, er det i alle fall nødvendig å legge fram kvittering for kjøpet av apparatet.

SV

*Vi gratulerar dig till ditt nya inköp av en produkt från BOSCH. Du har därmed bestämt dig för en modern hushållsapparat av hög kvalitet. Mer information om våra produkter hittar du på vår hemsida på Internet.*

## Innehåll

För din säkerhet . . . . .	32
Översiktsbilderna . . . . .	33
Montering och start . . . . .	34
Rengöring . . . . .	34
Recept och tips . . . . .	34
Avisningar för avfallshantering . . . . .	35
Konsumentbestämmelser . . . . .	35

## För din säkerhet

### Läs noga denna bruksanvisning före användning för att få viktiga anvisningar om säkerhet och om hur denna produkt används.

Tillverkaren ansvarar inte för skador som uppstår när produkten inte används i enlighet med bruksanvisningen.

Denna produkt är avsedd att bearbeta endast sådana mängder som är normala för ett hushåll och därmed alltså inte avsedd för kontinuerlig användning.

Med icke yrkesmässiga hushåll avses t.ex. fikarum för anställda i en affär, ett kontor, ett lantbruk och andra yrkesmässiga företag samt när gäster på ett pensionat, litet hotell och liknande institutioner använder produkten.

Använd produkten för att bearbeta endast sådana mängder som är normala för ett hushåll. Detsamma gäller bearbetningstiderna.

Produkten är bara lämplig för att finfördela och blanda livsmedel.

Den får inte användas för att bearbeta andra föremål resp. substanser. Spara bruksanvisningen. Låt bruksanvisningen följa med produkten vid ett eventuellt ägarbyte.

## ▲ Allmänna säkerhetsanvisningar

### Risk för elektriska stötar

Denna apparat får inte användas av barn.

Håll apparaten och anslutningsledningen borta från barn.

Produkten kan användas av personer med förminskad fysisk, sensorisk eller mental förmåga eller avsaknad av erfarenhet och kunskap, om de står under uppsikt eller undervisats i hur produkten används på säkert sätt och därmed förstått de faror som kan uppstå i samband med användandet av produkten. Barn får inte leka med produkten.

Kontrollera att nätspänningen hemma hos dig är densamma som anges på produktens typskylt.

Produkten får inte användas om den eller sladden är skadad.

Före byte av tillbehör eller delar av tillbehör som rör på sig när apparaten arbetar måste apparaten stängas av och sladden dras ut ur vägguttaget. Se alltid till att sladden är utdragen ur vägguttaget när du inte har uppsikt över produkten, när den ska monteras samman resp tas isär eller rengöras.

Låt inte sladden ligga över vassa kanter eller komma i kontakt med heta kokplattor/kokzoner.

Om sladden skulle skadas får den endast bytas ut av tillverkaren, service eller annan fackkunnig person. Detta för att undvika skador. Reparationer på produkten får endast utföras av service.

## **▲ Säkerhetsanvisningar just för denna produkt**

### **Var försiktig så att du inte skadar dig**

#### **Risk för elektriska stötar**

Ta inte i stavmixern med våta händer och låt inte stavmixern gå på tomgång.

Doppa aldrig det ställe där mixerfoten sätts in i motordelen i vätska.

Doppa aldrig motordelen i vätskor och rengör den inte i diskmaskinen.

Var försiktig när heta vätskor bearbetas så att det inte stänker. Vätskor kan stänka när de bearbetas.

Placera aldrig mixerfoten på heta ytor och använd den heller inte i mycket het mixerblandning.

Låt heta blandningar svalna till minst 80 °C före bearbetning med mixern!

När stavmixern ska användas i en kastrull ska kastrullen först lyftas bort från spisplattan/hällen.

Använd endast originaltillbehör.


Verktyg/redskap får endas sättas fast resp. lossas när produkten är avstängd.

Vi rekommenderar, att stavmixern aldrig är påslagen längre tid än som behövs för att bearbeta livsmedlet.

Mixerbägaren är inte lämplig att användas i mikrovågsugn.

### **Var försiktig så att du inte skadar dig på de vassa knivarna som dessutom roterar!**

Stoppa aldrig in fingrarna i kniven i mixerfoten. Ta aldrig i kniven med händerna. Använd en borste.

Denna bruksanvisning gäller för flera varianter av produkten. På bildsidorna finns en översikt över de olika modellerna (bild ).

## **Översikt bilderna**

Vik först ut uppslaget med bilder.

### **Bild**

#### **1 Motordel**

#### **2 Nätkabeln**

#### **3 Strömbrytare**

**a** Normal hastighet

**b** Turboläge

Stavmixern är påslagen så länge någon av strömbrytarna (**a** eller **b**) hålls intryckt.

Turbo-hastigheten används med mini-hackaren (om den medföljer leveransen).

#### **4 Knappar med vilka tillbehöret lossas**

Tryck samtidigt på båda knapparna för att lossa mixerfoten.

#### **5 Mixerfoten**

Av plast eller metall (beroende på modell). Sätt mixerfoten på motordelen och tryck tills den fastnar.

#### **6 Mixerfot med kniv**

#### **7 Mixerbägare**

Använd bägaren för att förhindra stänk.

## SV

Beroende på modell:

### 8 Lock

Bearbetade livsmedel kan förvaras i bågaren med locket på.

### 9 Ballongvisp med drivaxel

### 10 Puré-/mostillsats med drivaxel

### 11 Universalkutter med lock

Minihackaren kan beställas via kundtjänst (Best.nr. 657247).

Minihackarens fulla prestanda visas när honungspålägg finfördelas (under förutsättning att i receptet angiven mängd och tid inte överskrids). Receptet hittar du i bruksanvisningen till minihackaren.

Bearbetade livsmedel kan förvaras i minihackaren med locket på.

## Montering och start

Produkten är lämplig för att blanda majonnäs, såser, mixade drycker, babymat, kokt frukt och kokta grönsaker. Lämplig för att purea soppor.

Använd minihackaren för att finfördela/hacka råa livsmedel (lök, vitlök, kryddor)!

Vi rekommenderar att den mixerbägare som följer med produkten används vid bearbetning. Det går även bra att använda andra lämpliga kärl.

### Obs!

*Botten i det kärl som används får inte ha någon upphöjning eller några avsatser.*

- Rengör alla delar före första användningen.

### Bild B

- Börja med att rulla ut nätsladden helt och hållet.
- Sätt mixerfoten på motordelen och tryck tills den fastnar.
- Sätt stickkontakten i ett vägguttag.
- Fyll på livsmedlet i mixerbågaren eller annat högt kärl.

**i** Stavmixern fungerar bättre, om det livsmedel som ska bearbetas finns i vätska.

- Håll ordentligt i stavmixer och mixerbägare.
- Starta stavmixern genom att trycka på önskad strömbrytare (normal/turbo hastighet).  
Generellt rekommenderas hastigheten Turbo när livsmedel ska bearbetas. Använd hastighet Normal när det gäller vätskor och heta blandningar.

**i** När du startar stavmixern, håll då stavmixern en aningen snett för att undvika att den "suger fast sig" i mixerbågarens botten. Stavmixern är påslagen så länge någon av strömbrytarna hålls intryckt.

**i** Sätt ned mixerfoten i det som ska bearbetas. Tryck först därefter på strömbrytaren. Detta för att undvika stänk. Stäng alltid av stavmixern innan den tas upp ur det som bearbetas.

- Släpp strömbrytaren när du bearbetat färdigt livsmedlet.

Efter arbetet:

- Dra ut stickkontakten ur vägguttaget.
- Tryck på knapparna för att lossa tillbehöret och ta bort mixerfoten från motordelen.

## Rengöring

### Obs!

*Doppa aldrig motordelen i vätskor och rengör den inte i diskmaskinen.*

*Använd aldrig professionell ångrengörare som rengör med ångtryck!*

*Motorstativets yta kan skadas.*

*Använd inga starka rengöringsmedel.*

- i** Plastdetaljer på produkten kan missfärgas när t.ex. rödkål eller morötter bearbetas men denna missfärgning går bort om du gnuggar den med några droppar matolja.
- Dra ut stickkontakten ur vägguttaget!
  - Torka av motordelen med en fuktig duk. Torka därefter ordentligt torrt.
  - Mixerbågaren kan rengöras i diskmaskin.
  - Mixerfoten kan rengöras i diskmaskin eller under rinnande vatten med diskborste.
  - Låt mixerfoten torka i lodrätt läge (kniven uppåt) så att vatten som trängt in kan rinna ut.

## Recept och tips

### Majonnäs

1 ägg (äggula och äggvita)

1 msk fransk senap

1 msk citronsaft eller vinäger

200–250 ml matolja

salt, peppar efter smak

Alla ingredienser måste ha samma temperatur!

- Håll ingredienserna i bågaren.
- Ställ stavmixern på bågarens botten och blanda ingredienserna (Turbo-hastighet) tills blandningen emulgerar.

- Lyft sakta mixern medan den fortfarande är påslagen upp och ned i blandningen tills majonnåsen är färdig.

**Tips:** Det går även bra att bereda majonnäs med endast äggula enligt detta recept. Ta i så fall bara halva mängden matolja.

## Grönsakssoppa

300 g potatis  
200 g morötter  
1 liten bit selleri  
2 tomater  
1 gul lök  
50 g smör  
2 l vatten

salt, peppar efter smak

- Skala tomaterna och kärna ur dem.
- Putsa och skölj grönsakerna, skär dem i bitar och låt dem koka lite i det heta smöret.
- Tillsätt vatten och salt.
- Låt allt koka 20–25 min.
- Ta bort grytan från hällen.
- Mixa soppan i grytan till puré.
- Smaka av med salt och peppar.

## Crêpessmet

250 ml mjölk  
1 ägg  
100 g vetemjöl  
25 g smält avsmalnat smör

- Håll ingredienserna i bägaren i den angivna ordningsföljden och mixa till slät smet.

## Mjölkdryck

1 glas mjölk  
6 stora jordgubbar  
eller  
10 hallon eller  
1 banan (i skivor)

- Håll ingredienserna i bägaren och blanda.
- Sockra efter behag.

### Tips:

Drycken kallas milkshake om du tillsätter en glasskula eller använder kall mjölk.

## Avisningar för avfallshantering



Denna produkt uppfyller kraven för det europeiska direktivet 2012/19/EG om elektriska och elektroniska hushållsprodukter (waste electrical and electronic equipment – WEEE).

Direktivet anger ramen för återtagande och återvinning av gamla produkter inom EU. Hör med din kommun eller det ställe där du köpt produkten var du lämnar en gammal maskinen.

## Konsumentbestämmelser

I Sverige gäller av EHL antagna konsumentbestämmelser. Den fullständiga texten finns hos din handlare. Spar kvittot.

fi

**Onneksi olkoon valintasi on BOSCH.  
Uusi hankintasi on nykyaikainen  
ja laadukas kodinkone.  
Lisätietoja tuotteistamme löydät internet-  
sivuiltamme.**

## Sisältö

Turvallisuusasiaa .....	36
Laitteen osat .....	37
Käyttö .....	38
Puhdistus .....	38
Ruokaohjeita ja vinkkejä .....	38
Kierrätysohjeita .....	39
Takuu .....	39

## Turvallisuusasiaa

### Lue käyttöohje huolellisesti ennen laitteen käyttöä. Siinä on tärkeitä laitetta koskevia turvallisuus- ja käyttöohjeita.

Jos laitteen käyttöohjeet laiminlyödään, valmistaja ei ole vastuussa ohjeidenvastaisesta käytöstä aiheutuvista vahingoista.

Tämä laite on tarkoitettu määrille, jotka ovat normaale- ja kotitalouskäytössä tai siihen rinnastettavassa käytössä. Se ei sovellu ammattimaiseen käyttöön. Kotitalouskäyttöön rinnastettava käyttö käsittää esim. laitteen käytön liikkeiden, toimistojen, maatalous- ja muiden ammatillisten yritysten henkilökunnan keittiötiloissa, sekä laitteen käytön pienien hotellien ja palvelutalojen asiakas- ja vierastiloissa. Käytä laitetta vain kotitalouksissa tavallisten määrien viipalointiin ja keskeytyksettä ainoastaan ohjeissa ilmoitetun ajan.

Laitte soveltuu vain elintarvikkeiden hienontamiseen ja sekoittamiseen. Sitä ei saa käyttää muiden tarvikkeiden tai aineiden käsittelyyn. Säilytä käyttöohje huolellisesti. Muista antaa käyttöohje laitteen mahdolliselle uudelle omistajalle.

## Yleiset turvallisuusohjeet

### Sähköiskun vaara

Lapset eivät saa käyttää laitetta.

Pidä laite ja sen liitäntäjohto poissa lasten ulottuvilta.

Henkilöt, joilla on alentunut fyysinen, aistillinen tai henkinen toimintakyky tai joilta puuttuu kokemusta ja tietoa laitteen käytöstä, saavat käyttää sitä vain valvonnan alaisena tai kun heille on kerrottu, miten laitetta käytetään turvallisesti ja he ovat ymmärtäneet, mitä vaaroja laitteen käytöstä voi aiheutua. Lapset eivät saa leikkiä laitteella.

Liitä laite vain tyyppikilvessä olevan käyttöjännitemerkinnän mukaiseen pistorasiaan.

Käytä laitetta vain, kun liitäntäjohto ja laite ovat moitteettomassa kunnossa.

Katkaise laitteesta virta ja irrota se sähkövirrasta, ennen kuin vaihdat varusteita tai lisäosia, jotka liikkuvat laitteen ollessa toiminnassa.

Irrota laite aina sähköverkosta, kun se jää ilman valvontaa ja ennen sen kokoamista, osiin purkamista tai puhdistamista.

Varo, että terävät reunat tai kuumat pinnat eivät vaurioita liitántäjohtoa. Jos laitteen liitántäjohto vioittuu, sen saa turvallisuussyistä vaihtaa vain valmistaja, valtuutettu huoltoliike tai vastaavat valtuudet omaava sähköasentaja.

Jätä sen vuoksi laitteen korjaukset vain valtuutetun huoltoliikkeen tehtäväksi.

## **▲ Laitetta koskevat turvallisuusohjeet**

### **Loukkaantumisvaara**

#### **Sähköiskun vaara**

Älä käytä sauvasekoitinta märillä käsillä tai tyhjäkäynnillä.

Varo käytön aikana, ettei sekoitusjalan ja peruslaitteen liitoskohta uppoa nesteeseen.

Älä upota peruslaitetta veteen tai muihin nesteisiin tai pese sitä astianpesukoneessa.

Varo kun käsittelet kuumia nesteitä, ne voivat roiskua työskentelyn aikana – ne voivat roiskua työskentelyn aikana.

Älä aseta sekoitusjalkaa kuumille pinnoille tai käytä sitä hyvin kuumien ainesten sekoittamiseen. Anna kuumien ainesten jäähtyä ennen sekoittamista vähintään 80 °C:seen! Nosta kattila liedeltä, ennen kuin käytät sauvasekoitinta kattilassa.

Käytä sauvasekoitinta vain yhdessä alkuperäisvarusteiden kanssa.

Irrota ja kiinnitä varuste vain laitteen ollessa pysähdyksissä.

Älä jätä laitetta käyntiin pidemmäksi aikaa kuin mitä tarvitset ainesten sekoittamiseen.

Kulho ei sovellu mikroaaltouunikäyttöön.

#### **Varo terävää terää/pyörivää käyttöakselia – loukkaantumisvaara!**

Älä koske sauvasekoittimen terään. Älä pese teriä käsin, vaan käytä harjaa.

Käyttöohje on tarkoitettu eri malleille.

Kuvasivuilla on taulukko eri malleista (**kuva** ).

### **Laitteen osat**

**Käännä esiin kuvasivut**

**Kuva** 

#### **1 Peruslaite**

#### **2 Liitántäjohto**

#### **3 Käynnistyskytkin**

**a** Normaali nopeus

**b** Turbo-nopeus

Sauvasekoitin on toiminnassa, niin kauan kuin käynnistyskytkin (**a** tai **b**) on painettuna.

Valitse turbonopeus käyttäessäsi

minileikkuria (jos se on vakiovarusteena).

#### **4 Avaamispainikkeet**

Irrota sekoitusjalka painamalla yhtä aikaa avaamispainikkeita.

#### **5 Sekoitusjalka**

Muovia tai metallia (tyyppimallin mukaan).

Aseta sekoitusjalka paikoilleen ja lukitse.

#### **6 Sekoitusjalan terä**

#### **7 Kulho**

Käyttämällä kulhoa vältyt roiskumiselta.

Mallista riippuen:

#### **8 Kanssi**

Aseta kansi kulhon päälle, kun käytät kulhoa valmiiksi käsiteltyjen elintarvikkeiden säilyttämiseen.

#### **9 Pallovispilä ja vaihteisto-osa**

#### **10 Soseutin ja vaihteisto-osa**

fi

**11 Minileikkuri jossa kansi**

Minileikkurin voi tilata lisävarusteena huoltopalvelusta (til.-nro 657247).

Minileikkurilla voit käyttää hyödyksi laitteen koko tehon, kun valmistat hunajalevitettä (muista noudattaa ohjeissa annettuja määriä). Löydät ruokaohjeen minileikkurin käyttöohjeista.

Aseta kansi minileikkurin päälle, kun käytät kulhoa hienonnettujen elintarvikkeiden säilyttämiseen.

**Käyttö**

Laitte soveltuu majoneesin, kastikkeiden, juomien, vauvanruoan, keitettyjen hedelmien ja vihannesten sekoittamiseen.

Se soveltuu myös keittojen soseuttamiseen.

Käytä raakojen elintarvikkeiden (sipulin, valkosipulin, yrttien, ...) pilkkomiseen ja hienontamiseen minileikkuria!

Työskenneltäessä on suositeltavaa käyttää laitteen mukana tulevaa kulhoa.

Mutta voit käyttää myös muita tarkoitukseen sopivia astioita.

**Huom.!**

*Astian pohjan tulee olla tasainen.*

- Pese kaikki osat ennen laitteen ensimmäistä käyttökertaa.

**Kuva B**

- Kelaa liitäntäjohto kokonaan auki.
- Aseta sekoitusjalka peruslaitteeseen ja lukitse.
- Laita pistotulppa pistorasiaan.
- Laita elintarvikkeet kulhoon tai muuhun korkeareunaiseen astiaan.

**i** Sauvasekoitin toimii paremmin, kun käsittelet sekoitettavat ainekset yhdessä nesteiden kanssa.

- Pidä kiinni sauvasekoittimesta ja kulhosta.
  - Käynnistä sauvasekoitin (normaali- tai turboholle) painamalla haluamaasi käynnistyskytkintä.
- Yleensä elintarvikkeiden käsittelyyn suositellaan turbonopeutta. Kun sekoitat nesteitä ja kuumia aineksia, käytä normaalitehoa.

**i** Kun käynnistät sauvasekoittimen, pitele sitä vähän kallellaan. Näin sauvasekoitin ei »imeydy kiinni« kulhon pohjaan. Sauvasekoitin on toiminnassa, niin kauan kuin käynnistyskytkin on painettuna.

**i** Jotta vältyt roiskeilta, paina sekoitusjalka ensin sekoitettaviin aineksiin ja käynnistä vasta sitten laite käynnistyskytkimellä. Kytke sauvasekoitin aina pois päältä, ennen kuin nostat sen pois sekoitettavista aineksista.

- Vapauta käynnistyskytkin käsittelyn jälkeen.

Käytön jälkeen:

- Irrota pistotulppa pistorasiasta.
- Paina laitteen sivulla olevia avaamispainikkeita yhtä aikaa, jolloin sekoitusjalka irtoaa moottoriosasta.

**Puhdistus****Huom.!**

*Älä upota peruslaitetta veteen tai muihin nesteisiin tai pese sitä astianpesukoneessa.*

*Älä käytä höyrypuhdistinta!*

*Laitteen pinnat voivat vaurioitua.*

*Älä käytä hankaavia puhdistusaineita.*

**i** Jos esimerkiksi punakaalista tai porkkanoista lähtee väriä muoviosiin, pyyhi ne puhtaaksi pienellä määrällä ruokaöljyä.

- Irrota pistotulppa pistorasiasta!
- Pyyhi peruslaite puhtaaksi kostealla pyyhkeellä ja kuivaa lopuksi.
- Kulhon voit pestä astianpesukoneessa.
- Pese sekoitusjalka astianpesukoneessa tai harjalla juoksevan veden alla.
- Anna sekoitusjalan kuivua pystyasennossa (terä ylöspäin), jotta sisäänpäässyt vesi valuu ulos.

**Ruokaohjeita ja vinkkejä****Majoneesi**

1 kananmuna (keltuainen ja valkuainen)

1 rkl sinappia

1 rkl etikkaa tai sitruunanmehua

200–250 ml öljyä

Suolaa ja pippuria maun mukaan

Ainesten pitää olla huoneenlämpöisiä!

- Laita ainekset kulhoon.
- Aseta sauvasekoitin kulhon pohjalle ja käynnistä laite (turbo-nopeus), kunnes seos emulgoituu.
- Nosta päällekytketty sekoitin hitaasti seoksen yläreunaan ja laske taas alas, kunnes majoneesi on valmista.

**Vinkki:** Tällä ruokaohjeella voit valmistaa myös majoneesin, jossa käytetään vain keltuaista. Mittaa tällöin öljyä kulhoon vain puolet ohjeessa annetusta määrästä.

### Kasviskeitto

300 g perunoita  
200 g porkkanoita  
pieni pala selleriä  
2 tomaattia  
1 sipuli  
50 g voita  
2 l vettä

Suolaa ja pippuria maun mukaan

- Kalltaa tomaatit ja poista siemenet.
- Paloittele puhdistetut ja pestyt kasvikset ja hauduta pehmeäksi voissa.
- Lisää vesi ja suola.
- Keitä aineksia 20–25 minuuttia.
- Nosta kattila liedeltä.
- Soseuta keitto kattilassa sekoittimella.
- Mausta suolalla ja pippurilla.

### Crêpes-taikina

250 ml maitoa  
1 muna  
100 g jauhoja  
25 g sulatettua jäähtynyttä voita

- Laita kaikki ainekset kulhoon annetussa järjestyksessä ja sekoita sileäksi taikinaksi.

### Maitojuomat

Lasi maitoa  
6 isoa mansikkaa  
tai  
10 vadellmaa tai  
1 banaani (viipaloituna)

- Laita ainekset kulhoon ja sekoita.
- Lisää sokeria maun mukaan.

### Vinkki:

Jos haluat valmistaa maitopirtelön, lisää joukkoon jäätelöä tai käytä hyvin kylmää maitoa.

### Kierrätysohjeita



Tässä laitteessa on sähkö- ja elektroniikkalaiteromusta annetun EU-direktiivin 2012/19/EY mukainen merkintä (waste electrical and electronic equipment – WEEE).

Direktiivi antaa puitteet käytöstä poistettujen laitteiden palautusoikeudesta ja hyödyntämisestä ja se koskee kaikkia EU-maita. Tarkempia tietoja kierrätysmahdollisuuksista saat koneen myyjältä sekä kaupungin tai kunnan virastosta, jätehuoltoasioista vastaavilta henkilöiltä.

### Takuu

Tälle laitteelle ovat voimassa maahantuojan myöntämät takuuehdot.

Täydelliset takuuehdot saat myyntiliikkeeltä, josta olet ostanut laitteen.

Takuutapauksessa on näytettävä ostokuitti.

es

*Enhorabuena por la compra de su nuevo aparato de la casa BOSCH.  
Con él, Vd. se ha decidido por un electrodoméstico moderno y de gran calidad.  
Más informaciones sobre nuestros productos las podrá hallar en nuestra página web.*

## Índice

Observaciones para su seguridad . . . . .	40
Descripción del aparato . . . . .	42
Manejo del aparato . . . . .	42
Limpieza y conservación . . . . .	43
Recetas y sugerencias . . . . .	43
Consejos para la eliminación de embalajes y el desguace de aparatos usados . . . . .	44
Garantía . . . . .	44

## Observaciones para su seguridad

**Lea las presentes instrucciones de uso detenidamente antes de utilizar el aparato. En ellas se facilitan importantes advertencias de seguridad y de manejo.**

En caso de incumplimiento de las instrucciones relativas al uso correcto del aparato, el fabricante excluye cualquier responsabilidad por los daños que ello pudiera ocasionar.

Este aparato ha sido diseñado para la elaboración de alimentos en cantidades usuales domésticas, quedando excluido su uso industrial. Por aplicaciones semejantes a las de hogares particulares se entienden aquéllas en cocinas de personal en oficinas, comercios, explotaciones agrícolas, etc., así como cocinas para uso por huéspedes o clientes de pensiones, hostales, casas de huéspedes etc.

No sobrepasar las cantidades a elaborar y los tiempos de funcionamiento habituales para uso doméstico.

El aparato ha sido desarrollado exclusivamente para picar o mezclar alimentos. Por lo tanto no deberá usarse para procesar otros tipos de alimentos o productos.

Lea detenidamente las instrucciones de uso del aparato y guárdelas para un posible propietario posterior.

En caso de ceder o entregar el aparato a otra persona, acompáñelo siempre de las correspondientes instrucciones de uso.

### **▲ Advertencias de seguridad de carácter general**

#### **¡Peligro de descarga eléctrica!**

Este aparato no deberá ser usado por niños. Mantener a los niños alejados del aparato y de su cable de conexión a la red eléctrica.

Estos aparatos no podrán ser usados por personas cuyas facultades físicas, sensoriales o mentales estén mermadas o cuya falta de conocimientos o de experiencia les impida hacer un uso seguro de los mismos si no cuentan con la supervisión de una persona responsable de su seguridad o no han sido instruidos previamente en su uso y han comprendido los peligros que pueden derivarse del mismo. Impida que los niños jueguen con el aparato.

Conectar y usar el aparato sólo de conformidad con los datos que figuran en la placa de características del mismo. No conectar el aparato a la red eléctrica en caso de presentar el cable de conexión o el aparato mismo huellas visibles de desperfectos.

Antes de sustituir los accesorios o piezas adicionales que giran cuando está en funcionamiento el aparato, deberá desconectarse el éste y extraer el cable de conexión de la toma de corriente.

El aparato deberá desconectarse de la red eléctrica en caso no haber una persona adulta que lo vigile, así como al armarlo, desarmarlo o limpiarlo.

No arrastrar el cable de conexión del aparato por encima de bordes o cantos cortantes.

Prestar asimismo atención a que el cable de conexión del aparato no entre en ningún momento en contacto con objetos o piezas calientes. Con objeto de evitar posibles situaciones de peligro, la sustitución del cable de conexión del aparato sólo podrá ser realizada por personal técnico del fabricante o de su Servicio Técnico.

Las reparaciones e intervenciones que debieran efectuarse en el aparato sólo podrán ser ejecutadas por personal técnico cualificado del Servicio Técnico Oficial de la marca.

---

### **▲ Advertencias de seguridad para este aparato**

---

#### **¡Peligro de lesiones!**

#### **Peligro de descargas eléctricas**

No usar la batidora de varilla con las manos húmedas ni en vacío.

No sumergir el aparato en líquidos más allá del punto de unión entre el pie con cuchilla y la unidad motriz.

No sumergir nunca la base motriz en líquidos ni lavarla en el lavavajillas. Prestar atención al elaborar alimentos o líquidos calientes con el aparato.

¡Los líquidos pueden salpicar!

No colocar nunca el pie con la cuchilla sobre superficies calientes ni procesar con él tampoco alimentos muy calientes.

Los alimentos muy calientes deberán dejarse enfriar hasta una temperatura mínima de 80 °C antes de procesarlos con la batidora.

Usar la batidora de varilla sólo con los accesorios originales.

Montar y desmontar los accesorios solo con el aparato parado.

Se aconseja dejar el aparato conectado sólo el tiempo absolutamente indispensable para elaborar los alimentos.

#### **¡Peligro de lesiones a causa de las cuchillas cortantes/ el accionamiento giratorio!**

No introducir nunca las manos en el pie de la batidora.

No lavar nunca las cuchillas sujetándolas con las manos, sino utilizar siempre un cepillo. Utilizar siempre un cepillo.

es

Las presentes instrucciones de uso son válidas para diferentes modelos de aparato. En las páginas con ilustraciones se encuentra una vista general de modelos (Fig. 9).

## Descripción del aparato

Despliegue, por favor, las páginas con las ilustraciones.

### Fig. A

- 1 **Base motriz**
- 2 **Cable de conexión a la red eléctrica**
- 3 **Tecla de conexión**
  - a Velocidad de trabajo normal
  - b Máxima velocidad de trabajo «turbo»

La batidora está conectada mientras se esté pulsando la tecla de conexión (a ó b). La máxima velocidad de trabajo «turbo» se usa con el accesorio picador universal (caso de estar incluido en el volumen de suministro del aparato).
- 4 **Teclas de desbloqueo**

Pulsar simultáneamente las teclas de desbloqueo para extraer el pie del cuerpo de la batidora.
- 5 **Pie de la batidora**

De plástico o metal (según el modelo de aparato concreto). Montar y encajar el pie de la batidora.
- 6 **Pie con cuchilla**
- 7 **Vaso de la batidora**

Elaborando los alimentos en el vaso se evitan las salpicaduras.

Según modelo:

- 8 **Tapa**

Para guardar los alimentos elaborados, colocar la tapa en el vaso.
- 9 **Varilla montaclaras con pieza acopladora**
- 10 **Accesorio pasapurés con pieza acopladora**
- 11 **Accesorio picador universal**

A través del Servicio de Asistencia Técnica Oficial se puede adquirir el accesorio picador universal (referencia nº 657247).

Con el accesorio picador universal puede usted aprovechar toda la potencia del aparato, por ejemplo para picar crema de miel para untar en el pan (conforme a las indicaciones de la receta correspondiente). La receta figura en las instrucciones de uso del accesorio picador universal.

Para guardar los alimentos elaborados, colocar la tapa en el accesorio picador.

## Manejo del aparato

El aparato es adecuado para mezclar y preparar mayonesas, salsas, batidos, papillas y alimentos para bebés, así como fruta o verdura cocidas.

Hacer purés para sopas.

Para picar alimentos crudos (cebolla, ajo, hierbas aromáticas, ..) deberá usarse el picador universal.

Para trabajar con la batidora se aconseja usar el vaso de mezcla suministrado con la misma, aunque también pueden usarse otros recipientes de tamaño y forma adecuados.

### ¡Atención!

*El fondo del recipiente deberá ser plano, no presentando elevaciones ni escalones.*

- Limpiar todos los elementos del aparato antes de su primer uso.

### Fig. B

- Desenrollar completamente el cable de conexión del aparato.
- Montar y encajar el pie en el cuerpo de la unidad básica (batidora).
- Introducir el cable de conexión en la toma de corriente.
- Poner los alimentos en el vaso de la batidora o en un recipiente alto.

**i** La batidora funciona mejor si los alimentos que se desean procesar incluyen un poco de líquido.

- Sujetar la batidora y el vaso.
- Conectar la batidora accionando la tecla correspondiente a la velocidad de trabajo (normal/turbo) deseada.

Por regla general se aconseja usar el escalón turbo para procesar los alimentos.

Para procesar líquidos y alimentos calientes, usar la velocidad de trabajo normal.

**i** Al conectar la batidora, prestar atención a que se encuentre en posición ligeramente oblicua a fin de evitar que se adhiera al fondo del vaso. La batidora está conectada mientras se esté pulsando la tecla de conexión.

**i** Para impedir que se produzcan salpicaduras durante la elaboración de los alimentos, pulsar la tecla de conexión sólo una vez que se ha sumergido el pie del aparato en los alimentos que se van a elaborar en el vaso. Desconectar siempre la batidora antes de extraerla del alimento elaborado.

- Tras concluir el trabajo, soltar la tecla de conexión.

Tras concluir el trabajo:

- Extraer el cable de conexión de la toma de corriente.
- Pulsar las teclas de desbloqueo y retirar el pie de la base motriz.

## Limpieza y conservación

### ¡Atención!

*No sumergir nunca la base motriz en líquidos ni lavarla en el lavavajillas.*

*¡No utilizar nunca una limpiadora de vapor!*

*Las superficies pueden resultar dañadas.*

*No emplear agentes agresivos o abrasivos.*

- i** Durante la elaboración de lombardas o zanahorias se producen decoloraciones en los componentes de plástico que se pueden eliminar con unas gotas de aceite comestible.
- ¡Extraer el cable de conexión de la toma de corriente!
  - Limpiar exteriormente la unidad básica con un paño húmedo. Secarla con un paño.
  - El vaso se puede lavar en el lavavajillas.
  - Lavar el pie de la batidora en el lavavajillas o con un cepillo bajo el grifo de agua.
  - Dejar secar el pie de la batidora en posición vertical (cuchilla hacia arriba), de modo que el agua que pudiera haber penetrado, pueda salir con facilidad.

## Recetas y sugerencias

### Mayonesa

1 huevo (yema y clara)  
1 cucharada sopera de mostaza  
1 cucharada sopera de zumo de limón o vinagre  
200–250 ml de aceite

Sal y pimienta a discreción

Los ingredientes deberán tener todos la misma temperatura.

- Colocar los ingredientes en el vaso.
- Apoyar la varilla batidora sobre el fondo del vaso y conectarla (velocidad de trabajo «turbo»), hasta que la mezcla emulsione.
- Elevar la batidora en funcionamiento lentamente desde el fondo del vaso hasta el borde superior de la mezcla y desplazarla nuevamente hacia abajo, hasta que la mayonesa esté lista.

**Consejo práctico:** Con esta receta la mayonesa también se puede preparar sólo con yema de huevo, empleando en tal caso la mitad del aceite de la receta normal.

### Sopa de verdura

300 gramos de patatas  
200 gramos de zanahorias  
1 trozo pequeño de apio  
2 tomates  
1 cebolla  
50 gramos de mantequilla  
2 l de agua

Sal y pimienta a discreción

- Pelar los tomates y quitarles las pepitas.
- Limpiar y lavar la verdura, cortándola a continuación en trozos. Rehogarla en la mantequilla caliente.
- Agregar el agua y poner sal a gusto.
- Cocer a fuego lento durante 20–25 minutos.
- Retirar el recipiente del fuego.
- Introducir la batidora en el recipiente y hacer puré la sopa.
- Sazonar a discreción.

### Masa para crêpes

250 ml de leche  
1 huevo  
100 gramos de harina  
25 gramos de mantequilla derretida

- Poner todos los ingredientes en el orden señalado en el vaso y mezclarlos con la batidora hasta formar una pasta homogénea y sin grumos.

### Batidos de leche

1 vaso de leche  
6 fresas de buen tamaño  
o  
10 frambuesas o

1 plátano (cortado a rodajas)

- Poner los ingredientes en el vaso y mezclarlos con la batidora.
- Poner azúcar a discreción.

### Consejo práctico:

Para preparar un batido de helado, agregar una bola de helado o emplear leche muy fría.

es

## Consejos para la eliminación de embalajes y el desguace de aparatos usados



El presente aparato incorpora las marcas prescritas por la directiva europea CE/2012/19 relativa a la retirada y el reciclaje de los aparatos eléctricos y electrónicos usados (WEEE).

Esta directiva constituye el marco reglamentario para una retirada y un reciclaje de los aparatos usados con validez para toda la Unión Europea. Solicite una información detallada y actual a este respecto a su distribuidor o Administración local.

## Garantía

CONDICIONES DE GARANTIA PAE BOSCH, se compromete a reparar o reponer de forma gratuita durante el período de 24 meses, a partir de la fecha de compra por el usuario final, las piezas cuyo defecto o falta de funcionamiento obedezca a causas de fabricación, así como la mano de obra necesaria para su reparación, siempre y cuando el aparato sea llevado por el usuario al taller del Servicio Técnico Autorizado por BOSCH.

En el caso de que el usuario solicitara la visita del Técnico Autorizado a su domicilio para la reparación del aparato, estará obligado el usuario a pagar los gastos del desplazamiento.

Esta garantía no incluye: lámparas, cristales, plásticos, ni piezas estéticas, reclamadas después del primer uso, ni averías producidas por causas ajenas a la fabricación o por uso no doméstico. Igualmente no están amparadas por esta garantía las averías o falta de funcionamiento producidas por causas no imputables al aparato (manejo inadecuado del mismo, limpiezas, voltajes e instalación incorrecta) o falta de seguimiento en las instrucciones de funcionamiento y mantenimiento que para cada aparato se incluyen en el folleto de instrucciones.

Para la efectividad de esta garantía es imprescindible acreditar por parte del usuario y ante el Servicio Autorizado de BOSCH, la fecha de adquisición mediante la correspondiente FACTURA DE COMPRA o que el usuario acompañará con el aparato cuando ante la eventualidad de una avería lo tenga que llevar al Taller Autorizado.

La intervención en el aparato por personal ajeno al Servicio Técnico Autorizado por BOSCH, significa la pérdida de garantía.

GUARDE POR TANTO LA FACTURA DE COMPRA. Todos nuestros técnicos van provistos del correspondiente carnet avalado por ANFEL (Asociación Nacional de Fabricantes de Electrodomésticos) que le acredita como Servicio Autorizado de BOSCH. Exija su identificación.

MODELO: FD: E-Nr.: F. COMPRA:

Nos reservamos el derecho de introducir modificaciones.

Robert Bosch Hausgeräte GmbH

**Muitos parabéns por ter comprado um novo aparelho da Marca BOSCH. Optou, assim, por um electrodoméstico moderno e de elevada qualidade. Na nossa página da Internet poderá encontrar mais informações sobre os nossos produtos.**

## Índice

Para sua segurança . . . . .	45
Panorâmica do aparelho . . . . .	47
Utilização do aparelho . . . . .	47
Limpeza . . . . .	48
Receitas e sugestões . . . . .	48
Indicações sobre reciclagem . . . . .	49
Garantia . . . . .	49

## Para sua segurança

**Leia atentamente estas instruções antes de utilizar o aparelho, para conhecer importantes indicações de segurança e de serviço.**

A não observância das indicações sobre a utilização correcta do aparelho exclui uma responsabilidade do fabricante por danos daí resultantes.

Este aparelho destina-se a ser utilizado no processamento de quantidades habituais numa família ou em aplicações similares e não para uso industrial. Utilizações semelhantes a um lar abrangem, p. ex., a utilização em cozinhas para colaboradores de lojas, escritórios, empresas agrícolas e de outros ramos de actividade, bem como a utilização por clientes de pensões, pequenos hotéis e de outras empresas do género.

Utilizar o aparelho apenas nas quantidades e frequências normais num lar.

O aparelho é apenas adequado para triturar ou misturar alimentos. Não pode ser utilizado para processar outros tipos de objectos ou substâncias.

Favor, guardar as Instruções de serviço.

No caso do aparelho mudar de dono, as Instruções de serviço devem acompanhá-lo.

## **▲ Indicações gerais de segurança**

### **Perigo de choque eléctrico**

A utilização deste aparelho não é permitida a crianças. Manter o aparelho e o respectivo cabo de alimentação fora do alcance de crianças. Os aparelhos podem ser utilizados por pessoas com capacidades físicas, sensoriais ou psíquicas diminuídas ou com falta de experiência e conhecimentos, desde que se encontrem sob vigilância ou a utilização segura do aparelho lhes tenha sido ensinada e tenham compreendido os perigos daí resultantes. Não é permitido crianças brincarem com o aparelho.

O aparelho só deve ser ligado e utilizado de acordo com as indicações constantes da chapa de características.

pt

Utilizar o aparelho somente, se o cabo de alimentação ou o próprio aparelho não apresentarem quaisquer danos.

Antes da troca de acessórios ou de peças adicionais que sejam deslocadas durante o funcionamento, é necessário desligar o aparelho e separá-lo da rede eléctrica.

Desligar o aparelho da corrente sempre que este não se encontre sob vigilância e antes de se proceder à sua montagem, desmontagem e limpeza.

Não deixar que o cabo passe sobre arestas aguçadas nem superfícies quentes. Se o cabo de alimentação deste aparelho apresentar danos, terá que ser substituído pelo fabricante ou pelos seus Serviços Técnicos ou por um técnico devidamente qualificado para o efeito, para se evitarem situações de perigo.

As reparações no aparelho devem ser executadas somente pelos nossos Serviços Técnicos.

### **▲ Indicações de segurança para este aparelho**

#### **Perigo de ferimentos**

#### **Perigo de choque eléctrico**

Nunca utilizar a varinha com as mãos húmidas e não trabalhar com a varinha em vazio.

Não mergulhar o aparelho em qualquer líquido, acima da zona de união do pé com o aparelho.

Nunca mergulhar o aparelho base em líquidos nem lavá-lo na máquina de lavar loiça.

Deverá ter cuidado ao preparar líquidos quentes. Pode haver salpicar durante a preparação.

Nunca colocar o pé triturador sobre superfícies quentes nem utilizá-lo em alimentos muito quentes. Antes de utilizar a varinha, deixar arrefecer os alimentos quentes para pelo menos 80 °C! Para utilizar a varinha dentro da panela, retirar primeiro a panela do bico do fogão.

A varinha só deve funcionar com acessórios originais.

Apenas colocar e retirar acessórios com o aparelho desligado.

Recomenda-se que o aparelho nunca deve ficar ligado mais tempo que o necessário para a preparação do batido.

O copo misturador não é adequado para utilização no microondas.

#### **Perigo de ferimentos devido à lâmina afiada/aos accionamentos em rotação!**

Nunca tocar na lâmina do pé triturador. Nunca segurar as lâminas com as mãos sem qualquer protecção. Utilizar uma escova.

Nestas Instruções de serviço são descritos diversos modelos. Nas páginas das ilustrações existe uma panorâmica dos diversos modelos (Fig. 4).

## Panorâmica do aparelho

Por favor, desdobre as páginas com as ilustrações.

Fig. 4

### 1 Aparelho base

### 2 Cabo eléctrico

### 3 Tecla de ligação

a Velocidade normal

b Velocidade turbo

A varinha está ligada, enquanto a tecla de ligação (a ou b) estiver premida.

A velocidade turbo é utilizada com o picador universal (se incluído no material fornecido).

### 4 Teclas de destravamento

Para retirar o pé, premir, simultaneamente, as duas teclas de destravamento.

### 5 Pé triturador

De plástico ou metal (conforme o modelo). Encaixar o pé triturador no módulo base.

### 6 Lâmina do pé triturador

### 7 Copo misturador

Ao trabalhar-se com o copo misturador, evitam-se os salpicos durante a mistura dos alimentos.

Dependente do modelo:

### 8 Tampa

Colocar a tampa para guardar alimentos já preparados no copo misturador.

### 9 Batedor com mecanismo

### 10 Acessório com mecanismo para fazer puré

### 11 Picador universal com tampa

Nos Serviços Técnicos pode ser adquirido um picador universal (n.º de encomenda 657247).

Com o picador universal, aproveitará todo o rendimento aparelho na para a confecção de preparados de mel para barrar no pão (mantendo os dados das receitas).

Poderá encontrar a receita nas instruções de serviço do picador universal.

Colocar a tampa para guardar alimentos já preparados no picador universal.

## Utilização

O aparelho é adequado para misturar maionese, molhos, batidos, comida para bebé, fruta e legumes cozidos. Para passar sopas. Para picar alimentos crus (cebolas, alhos, ervas aromáticas), utilizar o picador universal! Recomenda-se a utilização do copo misturador fornecido com o aparelho. Porém, também podem ser utilizados outros recipientes adequados.

### Atenção!

*O fundo do recipiente utilizado não deve apresentar saliências nem irregularidades.*

- Antes da primeira utilização limpar todos os componentes.

Fig. 5

- Desenrolar completamente o cabo eléctrico.
- Encaixar o pé triturador no aparelho base.
- Ligar a ficha à tomada.
- Colocar os alimentos no copo misturador ou em outro recipiente alto.

**i** A varinha funciona melhor, se existir um líquido misturado com os alimentos a preparar.

- Segurar bem na varinha e no copo.
- Ligar a varinha exercendo pressão na tecla de ligação (Velocidade normal/turbo) pretendida.

De uma maneira geral, recomenda-se a velocidade Turbo para o processamento de alimentos. No caso de líquidos e alimentos quentes, utilizar a velocidade normal.

**i** Ao ligar a varinha, deve-se mantê-la ligeiramente inclinada, para evitar uma «sucção» do fundo do copo misturador. A varinha está ligada, enquanto a tecla de ligação estiver premida.

**i** Para se evitarem salpicos dos alimentos a preparar, activar a tecla de ligação somente depois da varinha ter mergulhado nos alimentos.

Desligar sempre a varinha antes de a retirar de dentro dos alimentos.

- Depois da preparação libertar a tecla de ligação.

Depois do trabalho:

- Desligar a ficha da tomada.
- Exercer pressão na tecla de desbloqueio e separar o pé do misturador do aparelho base.

pt

## Limpeza

### Atenção!

*Nunca mergulhar o aparelho base em líquidos nem lavá-lo na máquina de lavar loiça.*

*Não utilizar aparelhos de limpeza a vapor!*

*As zonas exteriores do aparelho podem ficar danificadas. Não utilizar, por isso, produtos de limpeza abrasivos.*

- i** A preparação de alimentos como, p. ex., couve roxa ou cenouras, provoca descolorações nas peças de plástico, que podem ser facilmente removidas com algumas gotas de óleo de cozinha.
- Desligar a ficha da tomada!
  - Limpar o aparelho com um pano húmido e, de seguida, secá-lo bem.
  - O copo misturador pode ser lavado na máquina de lavar loiça.
  - Lavar o pé triturador na máquina de lavar loiça ou com uma escova, em água corrente.
  - Deixar o pé do misturador secar em posição vertical (lâmina do pé do misturador para cima), de modo que água infiltrada possa escorrer para fora.

## Receitas e sugestões

### Maionese

1 ovo (gema e clara)  
1 colher de sopa de mostarda  
1 colher de sopa de sumo de limão ou vinagre  
200–250 ml de óleo  
Sal e pimenta a gosto

Os condimentos têm que estar todos à mesma temperatura!

- Colocar os ingredientes no copo.
- Colocar a varinha no fundo do copo e ligá-la (velocidade turbo), até ficar tudo bem misturado.
- Elevar, lentamente, a varinha mágica a funcionar, até ao bordo superior da mistura e baixá-la de novo, até a maionese estar pronta.

**Sugestão:** Segundo esta receita, poderá utilizar apenas a gema do ovo para a confecção de maioneses. Mas, neste caso, adicionar apenas metade da quantidade de óleo.

## Sopa de legumes

- 300 g de batatas  
200 g de cenouras  
1 pedaço pequeno de aipo  
2 tomates  
1 cebola  
50 g de manteiga  
2 l de água  
Sal e pimenta a gosto
- Tirar a pele e as grainhas aos tomates.
  - Cortar em pedaços os legumes depois de limpos e lavados e estufá-los na manteiga quente.
  - Juntar água e o sal.
  - Deixar cozer durante 20–25 min.
  - Retirar a panela do lume.
  - Passar tudo com a varinha mágica, até ficar em puré.
  - Temperar com sal e pimenta.

## Massa para crepes

- 250 ml de leite  
1 ovo  
100 g de farinha  
25 g de manteiga derretida
- Colocar todos os ingredientes no copo, pela ordem indicada e bater até formar uma massa uniforme.

## Batido de leite

- 1 copo de leite  
6 morangos grandes  
ou  
10 framboesas ou  
1 banana (às rodélas)
- Colocar os ingredientes no copo e bater.
  - Adoçar a gosto.

### Sugestão:

Para um batido de leite, juntar um cubo de gelo ou utilize leite muito frio.

### Indicações sobre reciclagem



Este aparelho está identificado de acordo com a Norma Europeia 2012/19/CE sobre aparelhos eléctricos e electrónicos usados (Waste electrical and electronic equipment – WEEE).

A Norma prevê as condições para recolha e valorização de aparelhos usados, a vigorar em toda a UE.

Poderá informar-se sobre os meios actuais de reciclagem Junto do seu Agente ou dos Serviços Municipalizados.

### Garantia

Para este aparelho vigoram as condições de garantia publicadas pelo nosso representante no país, em que o mesmo for adquirido. O Agente onde comprou o aparelho poderá dar-lhe mais pormenores sobre este assunto. Para a prestação de qualquer serviço em garantia é, no entanto, necessária a apresentação do documento de compra do aparelho.

el

**Σας ευχαριστούμε για την αγορά της νέας σας συσκευής από τον Οίκο BOSCH.**

**Μ' αυτή διαλέξατε μια μοντέρνα, υψηλής ποιότητας οικιακή συσκευή. Περαιτέρω πληροφορίες σχετικά με τα προϊόντα μας θα βρείτε στην ιστοσελίδα μας.**

## Περιεχόμενα

Για την ασφάλειά σας .....	50
Με μια ματιά .....	52
Χειρισμός .....	52
Καθαρισμός .....	53
Συντάγες και συμβουλές .....	53
Απόσυρση .....	54
ΟΡΟΙ ΕΓΓΥΗΣΗΣ .....	54

## Για την ασφάλειά σας

**Πριν τη χρήση διαβάστε προσεκτικά τις παρούσες οδηγίες, ώστε να γνωρίζετε σημαντικές υποδείξεις ασφαλείας και χειρισμού για την παρούσα συσκευή.**

Η μη τήρηση των οδηγιών για τη σωστή χρήση της συσκευής αποκλείει την ευθύνη του κατασκευαστή για ζημιές που προκύπτουν από αυτή.

Η παρούσα συσκευή προορίζεται για την επεξεργασία ποσοτήτων, συνήθων για το νοικοκυριό ή σε μη επαγγελματικές εφαρμογές, παρόμοιες με νοικοκυριό. Εφαρμογές παρόμοιες με νοικοκυριό περιλαμβάνουν π. χ. τη χρήση σε κουζίνες για τους υπαλλήλους καταστημάτων, γραφείων, αγροτικών και άλλων επαγγελματικών επιχειρήσεων καθώς και τη χρήση από ενοικιαστές πανσιόν, μικρών ξενοδοχείων και παρόμοιων καταλυμάτων.

Χρησιμοποιείτε τη συσκευή μόνο για ποσότητες και χρόνους επεξεργασίας, συνήθεις για το νοικοκυριό.

Η συσκευή είναι κατάλληλη μόνο για το κόψιμο ή αντίστοιχα την ανάμιξη τροφίμων. Δεν επιτρέπεται να χρησιμοποιηθεί για την επεξεργασία άλλων αντικειμένων ή αντίστοιχα ουσιών.

Παρακαλείσθε να φυλάξετε τις οδηγίες χρήσης. Κατά την παραχώρηση της συσκευής σε τρίτους δώστε μαζί τις οδηγίες χρήσης.

## **▲ Γενικές υποδείξεις ασφαλείας**

### **Κίνδυνος ηλεκτροπληξίας**

Η παρούσα συσκευή δεν επιτρέπεται να χρησιμοποιείται από παιδιά. Κρατάτε τη συσκευή και το τροφοδοτικό καλώδιό της μακριά από παιδιά.

Οι συσκευές μπορούν να χρησιμοποιούνται από πρόσωπα με μειωμένες φυσιολογικές, αισθητήριες ή νοητικές ικανότητες καθώς και έλλειψη εμπειρίας και γνώσης, όταν επιβλέπονται ή έχουν καταρτιστεί σχετικά με την ασφαλή χρήση της συσκευής και έχουν κατανοήσει τους κινδύνους που απορρέουν από αυτή.

Τα παιδιά δεν επιτρέπεται να παίζουν με τη συσκευή.

Συνδέετε και λειτουργείτε τη συσκευή μόνο σύμφωνα με τα στοιχεία στην πινακίδα τύπου. Χρησιμοποιείτε τη συσκευή μόνον, όταν αυτή και το καλώδιό της δεν παρουσιάζουν βλάβες.

Πριν την αλλαγή εξαρτημάτων ή προσαρτημάτων, τα οποία κινούνται κατά τη λειτουργία, η συσκευή πρέπει να απενεργοποιηθεί και να απομονωθεί από το δίκτυο.

Όταν δεν την επιβλέπετε – πριν τη συναρμολόγηση, κατά την αποσυναρμολόγηση ή τον καθαρισμό – η συσκευή πρέπει να απομονώνεται πάντοτε από το δίκτυο.

Μη φέρνετε το τροφοδοτικό καλώδιο σε επαφή με αιχμηρές άκρες ή με καυτές επιφάνειες. Η αλλαγή του τροφοδοτικού καλωδίου, όταν αυτό παρουσιάζει κάποια βλάβη, επιτρέπεται να γίνεται μόνον από τον κατασκευαστή ή την αντίστοιχη υπηρεσία τεχνικής εξυπηρέτησης πελατών ή από κατάλληλα καταρτισμένο πρόσωπο, ώστε να αποφεύγονται οι κίνδυνοι.

Οι επισκευές στη συσκευή πρέπει να ανατίθενται στην υπηρεσία τεχνικής εξυπηρέτησης των πελατών μας.

### **▲ Υποδείξεις ασφαλείας για την παρούσα συσκευή**

#### **Κίνδυνος τραυματισμού**

#### **Κίνδυνος ηλεκτροπληξίας**

Μη χρησιμοποιείτε το μπλέντερ/μίξερ χειρός με βρεγμένα χέρια και μην το λειτουργείτε χωρίς φορτίο.

Μη βυθίζετε τη συσκευή μέσα σε υγρό πάνω από το σημείο σύνδεσης του ποδιού ανάμιξης με τη βασική συσκευή.

Μη βυθίσετε τη βασική συσκευή ποτέ μέσα σε υγρά ούτε να την πλύνετε στο πλυντήριο πιάτων.

Προσοχή κατά την επεξεργασία καυτών υγρών. Κατά την επεξεργασία υγρών μπορούν να δημιουργηθούν πιτσιλίσματα.

Μην τοποθετείτε ποτέ τη βάση μίξερ επάνω σε καυτές επιφάνειες ούτε να τη χρησιμοποιείτε σε πολύ καυτό μίγμα ανάδευσης.

Πριν την επεξεργασία καυτών τροφίμων με το μπλέντερ χειρός αφήνετε τα καυτά τρόφιμα να κρυώνουν λίγο, ώστε η θερμοκρασία να μην ξεπερνά τους 80 °C! Σε περίπτωση χρήσης της ράβδου μπλέντερ μέσα σε κατσαρόλα με φαγητό που βράζει, πάρτε προηγουμένως την κατσαρόλα από τη φωτιά.

Λειτουργείτε το μπλέντερ/μίξερ χειρός μόνο με τα αυθεντικά εξαρτήματα. Τοποθετείτε και αφαιρείτε εργαλεία μόνο με πλήρως ακινητοποιημένη τη συσκευή.

Σας συνιστούμε να μην αφήνετε ποτέ τη συσκευή να δουλεύει περισσότερο απ' ό,τι χρειάζεται για την επεξεργασία των τροφίμων που θέλετε να αναμίξετε.

Το ποτήρι μίξερ δεν είναι κατάλληλο για τη χρήση στον φούρνο μικροκυμάτων.

el

## Κίνδυνος τραυματισμού από το κοφτερό μαχαίρι του μίξερ/την περιστρεφόμενη κίνηση!

Μην βάζετε ποτέ το χέρι στο μαχαίρι στη βάση μίξερ. Μην καθαρίζετε το μαχαίρι ποτέ με γυμνά χέρια. Χρησιμοποιείτε βούρτσα.

Σ' αυτές τις οδηγίες χρήσης περιγράφονται διάφορα μοντέλα. Στις σελίδες με τις εικόνες βρίσκεται μία συνοπτική άποψη των διαφόρων μοντέλων (Εικόνα **9**).

### Με μια ματιά

Παρακαλείσθε ν' ανοίξετε τις σελίδες με τις εικόνες.

Εικόνα **9**

- 1 **Βασική συσκευή**
- 2 **Τροφοδοτικό καλώδιο**
- 3 **Πλήκτρο θέσης σε λειτουργία**
  - a Κανονική ταχύτητα
  - b Ταχύτητα Turbo  
Το μίξερ χειρός βρίσκεται σε λειτουργία, όσο είναι πατημένο το πλήκτρο θέσης σε λειτουργία (a ή b). Η ταχύτητα τούρμπο χρησιμοποιείται για τον κόφτη γενικής χρήσης (αν περιέχεται στη συσκευασία παράδοσης).
- 4 **Πλήκτρα απασφάλισης**  
Για την αφαίρεση του ποδιού μίξερ πατήστε ταυτόχρονα και τα δύο πλήκτρα απασφάλισης.
- 5 **Πόδι ανάμιξης**  
Πλαστικό ή μεταλλικό (ανάλογα με το μοντέλο). Τοποθετήστε το πόδι μίξερ και αφήστε το να κουμπώσει.
- 6 **Μαχαίρι ποδιού ανάμιξης**
- 7 **Ποτήρι μίξερ**  
Η εργασία μέσα στο ποτήρι μίξερ εμποδίζει τα πιτσιλίσματα από τα αναμιγνυόμενα τρόφιμα.  
Ανάλογα με το μοντέλο:
- 8 **Καπάκι**  
Τοποθετήστε το καπάκι για τη φύλαξη επεξεργασμένων τροφίμων στο ποτήρι του μίξερ.
- 9 **Εργαλείο ανάδευσης με μετάδοση κίνηση**
- 10 **Προσάρτημα πολτοποίησης με μετάδοση κίνησης**

### 11 Κόφτης γενικής χρήσης με καπάκι

Κόφτη γενικής χρήσης μπορείτε να προμηθευτείτε από την υπηρεσία τεχνικής εξυπηρέτησης πελατών (κωδ. παραγγελίας: 657247).

Με τον κόφτη γενικής χρήσης εκμεταλλεύεστε την πλήρη απόδοση της συσκευής σας κατά την παρασκευή αλείμματος για το ψωμί από βούτυρο και μέλι (τηρώντας τις οδηγίες της συνταγής). Τη συνταγή θα την βρείτε στις οδηγίες χρήσης του κόφτη γενικής χρήσης.

Για τη φύλαξη επεξεργασμένων τροφίμων στον κόφτη γενικής χρήσης τοποθετήστε το καπάκι.

### Χειρισμός

Η συσκευή είναι κατάλληλη για την ανάμιξη μαγιονέζας, σαλτσών, κοκτέιλ και ροφημάτων βρεφικών τροφών, βρασμένων φρούτων και λαχανικών.

Για την πολτοποίηση σούπας.

Για το κόψιμο/τρίψιμο νωπών τροφίμων (κρεμμύδια, σκόρδα, αρωματικά χόρτα, ..) χρησιμοποιείτε τον κόφτη γενικής χρήσης! Για την εργασία συνιστάται η χρήση του ποτηριού μίξερ που παραδίδεται μαζί. Μπορούν όμως να χρησιμοποιηθούν και άλλα κατάλληλα δοχεία.

### Προσοχή!

*Ο πυθμένας του χρησιμοποιούμενου δοχείου δεν επιτρέπεται να εμφανίζει εξογκώματα ή βαθουλώματα.*

- Πριν την πρώτη χρήση καθαρίζετε όλα τα μέρη.

### Εικόνα **9**

- Ξετυλίγετε τελείως το καλώδιο.
  - Τοποθετήστε το πόδι μίξερ στη βασική συσκευή και αφήστε το να κουμπώσει.
  - Βάζετε το φιν στην πρίζα.
  - Βάλτε τα τρόφιμα μέσα στο ποτήρι μίξερ ή σε κάποιο άλλο ψηλό δοχείο.
- i** Το μπλέντερ χειρός λειτουργεί καλύτερα, όταν στα επεξεργαζόμενα τρόφιμα υπάρχει κάποιο υγρό.
- Κρατήστε το μπλέντερ/μίξερ χειρός και το ποτήρι γερά.

- Θέτετε το μπλέντερ χειρός σε λειτουργία, πατώντας το επιθυμητό πλήκτρο θέσης σε λειτουργία (Κανονική ταχύτητα/Ταχύτητα Turbo). Γενικά η ταχύτητα τούρμπο συνιστάται για την επεξεργασία τροφίμων. Σε υγρά και καυτά τρόφιμα για ανάμιξη χρησιμοποιείτε την κανονική ταχύτητα.
- i** Κατά την ενεργοποίηση κρατάτε τη ράβδο μπλέντερ με ελαφρά κλίση, ώστε να αποφευχθεί η "προσρόφηση" στον πυθμένα του ποτηριού μίξερ. Το μίξερ χειρός βρίσκεται σε λειτουργία, όσο είναι πατημένο το πλήκτρο θέσης σε λειτουργία.
- i** Για να εμποδίσετε τα πιτσιλίσματα από τα αναμιγνυόμενα τρόφιμα, πατήστε το πλήκτρο θέσης σε λειτουργία, αφού βυθίσετε το πόδι μίξερ μέσα στα αναμιγνυόμενα τρόφιμα. Προτού βγάλετε το πόδι μίξερ από τα αναμιγνυόμενα τρόφιμα, το θέτετε πάντοτε εκτός λειτουργίας.
- Μετά την επεξεργασία αφήνετε ελεύθερο το πλήκτρο θέσης σε λειτουργία. Μετά την εργασία:
  - Τραβάζετε το φιν από την πρίζα.
  - Πατήστε τα πλήκτρα απασφάλισης και πάρτε το πόδι ανάμιξης από τη βασική συσκευή.

## Καθαρισμός

### Προσοχή!

*Μη βυθίσετε τη βασική συσκευή ποτέ μέσα σε υγρά ούτε να την πλύνετε στο πλυντήριο πιάτων.*

*Μη χρησιμοποιήσετε ατμοκαθαριστή!*

*Οι επιφάνειες μπορούν να υποστούν φθορές. Μη χρησιμοποιείτε μέσα καθαρισμού που χαράζουν.*

- i** Κατά την επεξεργασία π. χ. κόκκινου λάχανου και καρότων δημιουργούνται χρωματικές αλλοιώσεις στα πλαστικά μέρη, οι οποίες μπορούν να απομακρυνθούν με μερικές σταγόνες βρώσιμου λαδιού.
- Τραβάζετε το φιν από την πρίζα!
- Σκουπίστε τη βασική συσκευή πρώτα με βρεγμένο πανί και στη συνέχεια με στεγνό να στεγνώσει.
- Το ποτήρι ανάμιξης πλένεται στο πλυντήριο πιάτων.

- Το πόδι ανάμιξης πλένεται στο πλυντήριο πιάτων ή μπορεί να καθαριστεί με βούρτσα κάτω από τρεχούμενο νερό.
- Αφήνετε το πόδι ανάμιξης σε όρθια θέση να στεγνώσει (μαχαίρι ποδιού ανάμιξης προς τα πάνω), ώστε να μπορεί να εξέλθει το νερό που τυχόν έχει διεισδύσει.

## Συνταγές και συμβουλές Μαγιονέζα

1 αβγό (κρόκος και ασπράδι)

1 κ.σ. μουστάρδα

1 κ.σ. σούπας χυμός λεμονιού ή ξύδι

200–250 ml λάδι

Αλάτι, πιπέρι κατά προτίμηση

Τα υλικά πρέπει να έχουν την ίδια θερμοκρασία!

- Βάλτε τα υλικά μέσα στο δοχείο.
- Ακουμπήστε τη ράβδο μπλέντερ στον πυθμένα του ποτηριού μίξερ και ενεργοποιήστε την (ταχύτητα τούρμπο), μέχρι να ομογενοποιηθεί το μίγμα.
- Ανασηκώστε το αναμμένο μπλέντερ αργά ως την πάνω άκρη του μίγματος και ξανακατεβάστε το, μέχρι να είναι έτοιμη η μαγιονέζα.

**Συμβουλή:** Σύμφωνα με αυτή τη συνταγή μπορείτε να παρασκευάσετε επίσης μαγιονέζα μόνο με κρόκους αβγών. Στην περίπτωση αυτή χρησιμοποιείτε όμως μόνο τη μισή ποσότητα λαδιού.

## Σούπα λαχανικών

300 g πατάτες

200 g καρότα

1 μικρό κομμάτι σέλερι

2 ντομάτες

1 κρεμμύδι

50 g βούτυρο

2 l νερό

Αλάτι, πιπέρι κατά προτίμηση

- Ξεφλουδίστε τις ντομάτες και αφαιρέστε τους σπόρους.
- Κόψτε τα καθαρισμένα και πλυμένα λαχανικά σε κομμάτια και σοσάρετέ τα στο καυτό βούτυρο.
- Προσθέστε νερό και αλατίστε.

el

- Αφήστε τα να βράσουν όλα μαζί για 20–25 λεπτά.
- Πάρτε την κατσαρόλα από τη φωτιά.
- Πολτοποιήστε τη σούπα με το μπλέντερ χειρός μέσα στην κατσαρόλα.
- Καρυκεύστε με αλάτι και πιπέρι.

### Ζύμη για κρέπες

250 ml γάλα

1 αβγό

100 g αλεύρι

25 g λειωμένο κρύο βούτυρο

- Βάλτε όλα τα υλικά με τη σειρά που σας δίνουμε μέσα στο δοχείο και ανακατέψτε τα με το μπλέντερ χειρός σε ζύμη.

### Ροφήματα με γάλα (Μιλκσέικ)

1 ποτήρι γάλα

6 μεγάλες φρούλες

ή

10 φραμπούαζ ή

1 μπανάνα (κομμένη σε φέτες)

- Βάλτε τα υλικά μέσα στο δοχείο και αναμίξτε τα.
- Προσθέστε κατά προτίμηση λίγη ζάχαρη.

### Συμβουλή:

Για κάθε μιλκσέικ προσθέστε ένα παγάκι ή χρησιμοποιήστε πολύ κρύο γάλα.

### Απόσυρση



Η συσκευή έχει σημανθεί σύμφωνα με την Ευρωπαϊκή οδηγία 2012/19 Ε. Κ. περί ηλεκτρικών και ηλεκτρονικών παλιών συσκευών (waste electrical and electronic equipment – WEEE).

Η οδηγία δίνει το πλαίσιο για την σε όλη την επικράτεια της Ε. Ε. ισχύουσα παραλαβή και αξιοποίηση των παλιών συσκευών από τον πωλητή.

Για πληροφορίες σχετικά με τους επίκαιρους τρόπους απόσυρσης απευθυνθείτε στο ειδικό κατάστημα, απ' όπου αγοράσατε τη συσκευή ή στη Δημοτική ή Κοινοτική Αρχή του τόπου κατοικίας σας.

### ΟΡΟΙ ΕΓΓΥΗΣΗΣ

1. Η Εγγύηση καλής λειτουργίας των προϊόντων μας παρέχεται για χρονικό διάστημα είκοσι τεσσάρων (24) μηνών από την ημερομηνία της πρώτης αγοράς που αναγράφεται στη θεωρημένη απόδειξη αγοράς. Για την παροχή της εγγύησης απαιτείται η επίδειξη της θεωρημένης απόδειξης αγοράς στην οποία αναγράφεται ο τύπος και το μοντέλο του προϊόντος.
2. Η εταιρεία μέσα στα ανωτέρω χρονικά όρια, σε περίπτωση πλημμελούς λειτουργίας της συσκευής, αναλαμβάνει την υποχρέωση της επαναφοράς της σε ομαλή λειτουργία και της αντικατάστασης κάθε τυχόν ελαττωματικού μέρους (πλην των αναλώσιμων και των ευπαθών, όπως τα γυάλινα, λαμπτήρες κλπ). Απαραίτητη προϋπόθεση για να ισχύει η εγγύηση είναι η μη λειτουργία της συσκευής να προέρχεται από την πολυμελής κατασκευή της και όχι επί παραδείγματι από κακή χρήση, λανθασμένη εγκατάσταση, μη τήρηση των οδηγιών χρήσης της συσκευής, ακατάλληλη συντήρηση από πρόσωπα μη εξουσιοδοτημένα από την BSH Ελλάς ABE ή από εξωγενείς παράγοντες όπως διακοπές ηλεκτρικού ρεύματος ή διαφοροποίησης της τάσης κλπ.
3. Στην περίπτωση που το προϊόν δεν λειτουργεί σωστά λόγω της κατασκευής του και εφόσον η πλημμελής λειτουργία εκδηλώθηκε κατά την περίοδο εγγύησης, το Εξουσιοδοτημένο Σέρβις (η το εξουσιοδοτημένο συνεργείο) της BSH Ελλάς ABE θα το επισκευάσει με σκοπό τη χρήση για την οποία κατασκευάστηκε, χωρίς να υπάρξει χρέωση για ανταλλακτικά ή την εργασία.
4. Δεν καλύπτονται από την εγγύηση οι χρεώσεις και οι κίνδυνοι που σχετίζονται με τη μεταφορά του προϊόντος προς επισκευή στον μεταπωλητή ή προς το Εξουσιοδοτημένο Σέρβις της BSH Ελλάς ABE.
5. Όλες οι επισκευές της εγγύησης πρέπει να γίνονται από το Εξουσιοδοτημένο Σέρβις (η το εξουσιοδοτημένο συνεργείο) της BSH Ελλάς ABE.

- 6.** Η εγγύηση δεν καλύπτει κανένα προϊόν που χρησιμοποιείται πέραν των προδιαγραφών για τις οποίες κατασκευάστηκε (π. χ. οικιακή χρήση).
- 7.** Η εγγύηση καλής λειτουργίας που παρέχεται από τον κατασκευαστή παύει αν αποκολληθούν, αλλοιωθούν ή τροποποιηθούν με οποιοδήποτε τρόπο οι ταινίες ασφαλείας ή οι ειδικές διακριτικές αυτοκόλλητες ετικέτες επί των οποίων αναγράφεται ο αριθμός σειράς ή η ημερομηνία αγοράς.
- 8.** Η εγγύηση δεν καλύπτει:
- Επισκευές, μετατροπές ή καθαρισμούς που έλαβαν χώρα σε κέντρο service μη εξουσιοδοτημένο από την BSH Ελλάς ABE.
  - Λάθος χρήση, υπερβολική χρήση, χειρισμό ή λειτουργία του προϊόντος κατά τρόπο μη σύμφωνο με τις οδηγίες που περιέχονται στα εγχειρίδια χρήσης και/ή στα σχετικά έγγραφα χρήσης, συμπεριλαμβανομένων της πλημμελούς φύλαξης της συσκευής, της πτώσης της συσκευής κλπ.
  - Προϊόντα με δυσανάγνωστο αριθμό σειράς.
  - Ζημιές που προκαλούνται ενδεικτικά από αστραπές, νερό ή υγρασία, φωτιά, πόλεμο, δημόσιες αναταραχές, λάθος τάσεις του δικτύου παροχής ρεύματος, ή οποιοδήποτε λόγο που είναι πέραν από τον έλεγχο του κατασκευαστή ή του εξουσιοδοτημένου συνεργείου.
- 9.** Η εγγύηση που προσφέρεται παύει να ισχύει εφόσον η κυριότητα της συσκευής μεταβιβαστεί σε τρίτο πρόσωπο από τον αρχικό αγοραστή το όνομα του οποίου αναγράφεται στο παραστατικό αγοράς της συσκευής.
- 10.** Αντικατάσταση της συσκευής γίνεται μόνο εφόσον δεν είναι δυνατή η επιδιόρθωση της κατόπιν πιστοποίησης της αδυναμίας επισκευής από το Εξουσιοδοτημένο Σέρβις (η το εξουσιοδοτημένο συνεργείο) της BSH Ελλάς ABE.
- 11.** Η κάθε επισκευή ή η αντικατάσταση ελαττωματικού μέρους δεν παρατείνει τον χρόνο εγγύησης του προϊόντος.
- 12.** Εξαρτήματα και υλικά που αντικαθίστανται κατά τη διάρκεια της εγγύησης επιστρέφονται στο συνεργείο.

BSH A.B.E. – 17ο χλμ. Εθνικής οδού Αθηνών – Λαμίας & Ποταμού 20, Κηφισιά

#### SERVICE

**Αθήνα:** 17ο χλμ. Εθνικής οδού Αθηνών – Λαμίας & Ποταμού 20, Κηφισιά – τηλ.: 210-42.77.700

**Θεσ/νίκη:** 8,3ο χλμ. Εθνικής οδού Θεσ/νίκης – Μουδανιών, Περιοχή Θέρμη – τηλ.: 2310-497.200

**Πάτρα:** Χαραλάμπη & Ερενστρώλε – τηλ.: 2610-330.478

**Κρήτη:** Εθνικής Αντιστάσεως 23 & Καλαμά, Ηράκλειο – τηλ.: 2810-321.573

**Κύπρος:** Αρχ. Μακαρίου Γ' 39, Έγκωμη – Λευκωσία – Παγκύπριο τηλ.: 77778007

tr

EEE yönetmeliğine uygundur

**Yeni bir BOSCH cihazı satın aldığınız için sizi candan kutluyoruz. Böylelikle kararınızı modern ve yüksek kaliteli bir ev aleti yönünde vermiş oldunuz. Ürünlerimiz hakkında daha fazla bilgi için, lütfen internet sitemize bakınız.**

## İçindekiler

Kendi güvenliğiniz için . . . . .	56
Genel bakış . . . . .	58
Kullanılması . . . . .	58
Cihazın temizlenmesi . . . . .	59
Tarifler ve yararlı bilgiler . . . . .	59
Giderilmesi . . . . .	60
Garanti . . . . .	60

## Kendi güvenliğiniz için

**Bu cihaz için güvenlik ve kullanım bilgileri elde etmek için, cihazı kullanmaya başlamadan önce işbu kılavuzu itinayla okuyunuz.**

Cihazın doğru kullanımı için verilmiş olan talimatlara dikkat edilmemesi veya uyulmaması halinde söz konusu olan hasarlardan üretici sorumlu değildir.

Bu cihaz, ticaret amaçlı kullanım için değil, evde veya ev ortamına benzer mekanlarda kullanılan normal miktarlar için tasarlanmıştır. Ev ortamına benzer mekanlardaki kullanım, örn. dükkanların, büroların, çiftlik veya çiftçilik işletme-lerinin ve diğer sanayi işletmelerinin elemanlarının kullandığı mutfaklardaki kullanımı ve ayrıca pan-siyonların, küçük otellerin ve benzeri mesken tertibatlarının misafirlerinin kullanımını kapsar.

Cihazı sadece evde işlenen miktar ve süreler için kullanınız.

Cihaz sadece besin doğramak ya da karıştırmak için uygundur.

Başka cisimlerin ya da maddelerin işlenmesi için kullanılamaz.

Kullanma kılavuzunu itinalı bir şekilde okuyunuz ve ileride lazım olma ihtimalinden dolayı saklayınız. Cihazı başka birine satacak olursanız, kullanma kılavuzunu da veriniz.

## ▲ Genel güvenlik bilgi ve uyarıları

### Elektrik çarpma tehlikesi

Bu cihaz çocuklar tarafından kullanılmamalıdır.

Cihaz ve bağlantı hattı çocuklardan uzak tutulmalıdır.

Cihazlar, fiziksel, algısal veya zihinsel yetenekleri düşük kişiler veya yeterli tecrübesi ya da bilgisi olmayan kişiler tarafından ancak denetim altında veya güvenli kullanım ve buna ba?lı tehlikeler hususunda e?itilmiş ve anlamış olmaları şartıyla kullanılabilir.

Çocukların cihaz ile oynamasına izin vermeyiniz.

Cihazı sadece tipe etiketi üzerinde bildirilen bilgilere göre elektrik gerilimine bağlayınız ve çalıştırınız.

Cihazı sadece bağlantı kablosunda veya kendisinde herhangi bir arıza yoksa kullanmayınız.

İşletme anında hareket eden aksesuar veya ek parçalar değiştirilmeden önce, cihaz kapatılmalı ve elektrik fişi prizden çıkarılmalıdır.

Cihaz, başında kimse yokken, monte edilmeden önce, sökülüp parçalarına ayrılmadan önce veya temizlenmeden önce daima elektrik şebekesinden ayrılmalıdır.

Elektrik kablosunu keskin kenarlar ve sıcak yüzeyler üzerinden geçecek şekilde çekmeyiniz. Herhangi bir tehlikeli duruma yer vermemek için, cihazın bağlantı kablosunda herhangi bir hasar olduğu zaman, sadece üretici tarafından, üreticinin yetkili servisi tarafından veya benzeri yetki ve eğitime sahip başka bir uzman eleman tarafından değiştirilmelidir.

Cihazda yapılacak onarımlar, herhangi bir tehlike oluşmasını önlemek için, sadece yetkili servisimiz tarafından yapılmalıdır.

### **⚠ Bu cihaz için güvenlik bilgi ve uyarıları**

#### **Yaralanma tehlikesi**

##### **Elektrik çarpma tehlikesi**

El blenderini ıslak eller ile kullanmayınız ve boş çalıştırmayınız. Cihazı, karıştırma ayağı ile ana cihazın birleştiği yeri aşacak şekilde sıvı maddelerin içine sokmayınız.

Ana cihaz kesinlikle suya sokulmamalıdır ve bulaşık makinesinde yıkanmamalıdır.

Sıcak sıvı işlenmesinde dikkatli olunmalıdır. Sıvılar işlenirken etrafa sıçrayabilir.

Karıştırma ucunu kesinlikle sıcak yüzeyler üzerine koymayınız veya çok sıcak karıştırma malzemesi içinde kullanmayınız. Karıştırılacak sıcak malzemeleri mikser ile işlemeden önce, asg. 80 °C sıcaklığa kadar soğumasını sağlayınız veya bekleyiniz! Blenderi tencere içinde kullandığınız zaman, kullanmaya başlamadan önce tencereyi ocaktan indiriniz.

El blenderini sadece orijinal aksesuarlar ile çalıştırınız.

Aletleri cihaza sadece cihaz duruyorken takınız ve çıkarınız.

Cihazın, karıştırılacak besinlerin işlenmesi için gerekli zamandan daha uzun açık tutulmaması tavsiye edilir.

Karıştırma kabı mikrodalga fırında kullanılmaya elverişli değildir.

##### **Keskin bıçaklarından/dönen tahrik sistemin-den (motordan) dolayı yaralanma tehlikesi söz konusudur!**

Karıştırma ucundaki bıçağı kesinlikle tutmayınız. Bıçakları kesinlikle çıplak el ile temizlemeyiniz. Temizleme işlemi için fırça kullanınız.

tr

Bu kullanma kılavuzunda farklı cihaz modelleri tarif edilmektedir. Resimli sayfalarda farklı modellere genel bir bakış sunulmaktadır (**Resim 9**).

## Genel bakış

Lütfen resimli sayfaları açınız.

### Resim 9

#### 1 Ana cihaz

#### 2 Elektrik kablosu

#### 3 Çalıştırma (açma) tuşu

##### a Normal hız

##### b Turbo hız

Ana şalter (**a** veya **b**) basılı olduğu sürece, çubuk mikser (el blenderi) açıktır.

Turbo hızı genel doğrayıcı (eğer teslimat kapsamına dahilse) için kullanılır.

#### 4 Çözme tuşları

Karıştırma ucunu çıkarmak için, her iki kilit açma tuşuna aynı anda basılmalıdır.

#### 5 Karıştırma ayağı

Plastikten veya metaldendir (cihaz modeline bağlı). Karıştırıcı ucu cihaza takılmalı ve yerine oturtulması sağlanmalıdır.

#### 6 Karıştırma ucu bıçağı

#### 7 Mikser kabı

Karıştırma kabı içinde çalışılması, karıştırılan maddenin etrafa sıçramasını önler.

Modele bağlı olarak:

#### 8 Kapak

Kapak işlenmiş besinleri muhafaza etmek için, karıştırma kabının üzerine kapatılmalıdır.

#### 9 Dişli düzenekli çırpma teli

#### 10 Dişli düzenekli ezme ünitesi

#### 11 Kapağı olan genel doğrayıcı

Yetkili servis üzerinden bir üniversal doğrayıcı siparişi verilebilir (sipariş no. 657247). Genel doğrayıcı ile, ekmeğe üstüne sürmek için ballı tereyağı hazırlanmasında cihazın tam gücünü ve performansını kullanmış olursunuz (ilgili tarifte bildirilen koşullara uyulması halinde). Bu tarifi genel doğrayıcının kullanma kılavuzunda bulabilirsiniz.

Kapak, işlenmiş besinleri muhafaza etmek için, genel doğrayıcının.

## Cihazın kullanılması

Bu cihaz mayonez, sos, karışık içecek, bebek maması, pişmiş meyve ve sebze karıştırmaya elverişlidir.

Çorba pürelmek için kullanılır.

Çiğ besinleri (soğan, sarımsak, otsu baharatlar) doğramak/kıymak için umumi doğrayıcıyı kullanınız!

Cihaz ile çalışmak için, teslimat kapsamındaki karıştırma kabının kullanılması tavsiye edilir. Fakat başka uygun kaplar da kullanılabilir.

### Dikkat!

*Kullanılan kabın tabanı çıkıntılı veya kademeli olmamalıdır.*

- Cihazı ilk kez kullanmadan önce, tüm parçaları temizleyiniz.

### Resim 10

- Elektrik kablosu tamamen açılmalıdır.
- Karıştırma ucunu ana cihaza takınız ve yerine oturtulmasını sağlayınız.
- Elektrik fişini prize takınız.
- Besinleri karıştırma kabına veya başka bir yüksek kaba doldurunuz.

**i** İşlenecek besinlerde bir sıvı mevcut olduğu zaman, blender daha iyi çalışır.

- El blenderini ve kabı sabit tutunuz.
- Blenderi, istediğiniz devreye sokma tuşuna basarak devreye sokunuz (Normal/Turbo hız).

Genel olarak besinlerin işlenmesi için turbo hızın kullanılması tavsiye edilir. Karıştırılacak sıvı ve sıcak malzemelerde normal hızı kullanınız.

**i** Blenderi devreye sokarken hafif eğik tutarak, karıştırma kabının tabanına "emme sonucu tutulma" olmasını önleyiniz. Ana şalter (a veya b) basılı olduğu sürece, çubuk mikser açıktır.

**i** Karıştırılan besinin sıçramasını önlemek için, ana şaltire (açma/kapatma şalteri) ancak karıştırma ucu karıştırılacak besinin içine sokulduktan sonra basınız.

Çubuk mikseri (el blenderini) daima, karıştırma ucunu karıştırılan besinin içinden çıkarmadan önce kapatınız.

- Besinleri işleme süresinden sonra, devreye sokma tuşunu serbest bırakınız.

İşiniz sona erdikten sonra:

- Elektrik fişini çekip çıkarınız.
- Kilitlemeyi çözme tuşlarına basınız ve karıştırma ucunu ana cihazdan çıkarınız.

## Cihazın temizlenmesi

### **Dikkat!**

*Ana cihaz kesinlikle suya sokulmamalıdır ve bulaşık makinesinde yıkanmamalıdır. Buharlı temizleme cihazları kullanmayınız! Cihazın yüzeyi zarar görebilir. Ovalama gerektiren deterjan veya temizlik malzemesi kullanmayınız.*

- i** Örn. kırmızı lahana ve havuç işlerken, plastik parçalarda renk değişimleri oluşur ve bu renk değişimleri birkaç damla sıvı yemek yağı ile temizlenebilir.
- Elektrik fişini çekip çıkarınız!
  - Ana cihazı nemli bir bez ile siliniz ve ardından kurulayınız.
  - Karıştırma kabı bulaşık makinesinde temizlenebilir.
  - Karıştırma ayağını bulaşık makinesinde veya bir fırça ile musluktan akan su altında temizleyiniz.
  - Karıştırma ucunu dik konumda (karıştırma ucu bıçağı yukarı doğru) kurumaya bırakarak, içine girmiş olan suyun dışarı akmasını sağlayınız.

## Tarifler ve yararlı bilgiler

### Mayonez

1 yumurta (yumurta sarısı ve yumurta akı)  
1 çorba kaşığı hardal  
1 çorba kaşığı limon suyu veya sirke  
200–250 ml sıvı yağ  
Ağız tadınıza göre bir miktar tuz ve karabiber

Malzemelerin sıcaklığı aynı olmalıdır!

- Malzemeleri kabin içine doldurunuz.
- Blenderi kabin dibine temas ettiriniz ve karışım bir emülsiyona dönüşünceye kadar çalıştırınız (turbo hız).
- Çalışmakta olan el blenderini, mayonez hazır oluncaya kadar, yavaş bir şekilde karışımın üst yüzeyine kadar kaldırınız ve tekrar kabin dibine kadar indiriniz.

**Yararlı bilgi:** Bu tarife göre, sadece yumurta sarısı ile mayonez de yapabilirsiniz. Fakat bu durumda, bildirilen yağ miktarının sadece yarısını kullanınız.

## Sebze çorbası

300 g patates  
200 g havuç  
1 küçük kereviz  
2 domates  
1 soğan  
50 g tereyağı  
2 l su  
Ağız tadınıza göre bir miktar tuz ve karabiber

- Domateslerin kabuğunu soyunuz ve çekirdeklerini çıkarınız.
- Temizlenmiş ve yıkanmış sebzeleri tane tane kesin ve sıcak tereyağı içinde, hafif ateşte buğuda pişiriniz.
- Su ilave ediniz ve tuz atınız.
- Hepsini 20–25 dakika kaynamaya bırakınız.
- Tencereyi ocaktan indiriniz.
- El blenderi ile çorbayı tencere içinde püre şeklinde eziniz.
- Ağız tadınıza göre tuz ve karabiber ilave ediniz.

## Krep (crêpes) hamuru

250 ml süt  
1 yumurta  
100 g un  
25 g eritilmiş ve soğumuş tereyağı  
● Tüm malzemeleri yukarıdaki sıraya göre kabin içine doldurunuz ve muntazam bir hamur olacak şekilde karıştırınız.

## Sütlü içecekler

1 bardak süt  
6 tane büyük çilek  
veya  
10 ahududu veya  
1 muz (dilimlenmiş)  
● Malzemeleri kabin içine doldurunuz ve karıştırınız.  
● Ağız tadınıza göre şeker ilave ediniz.

### **Yararlı bilgi:**

Sütlü içecek (milk shake) yaptığınızda, bir top dondurma da ilave ediniz veya çok soğuk süt kullanınız.

tr

## Giderilmesi



Bu cihaz, elektro ve elektronik eski cihazlar (waste electrical and electronic equipment – WEEE) ile ilgili, 2012/19/AT numaralı Avrupa direktifine uygun olarak işaretlenmiştir.

Bu direktif, eski cihazların geri alınması ve değerlendirilmesi için, AB dahilinde geçerli olan bir uygulama kapsamını belirlemektedir.

Güncel giderme yol ve yöntemleri hakkında bilgi almak için yetkili satıcınıza veya bağlı olduğunuz belediye idaresine başvurunuz.

## Garanti

Bu cihaz için, yurt dışındaki temsilciliklerimizin vermiş olduğu garanti şartları geçerlidir. Bu hususta daha detaylı bilgi almak için, cihazı satın aldığınız satıcıya baş vurunuz. Garanti süresi içerisinde bu garantiden yararlanabilmek için, cihazı satın aldığınızı gösteren fişi veya faturayı göstermeniz şarttır.



**Bosch çağrı  
yönetim merkezi**

**444 6 333**  
Haftanın 7 günü hizmetinizde



**BOSCH**

(Sabit telefonlardan veya cep telefonlarından alan kodu çevirmeden)

Sabit telefonlardan yapılan aramalarda şehir içi arama tarifesini üzerinden, cep telefonu ile yapılan aramalarda ise GSM-GSM tarifesini üzerinden ücretlendirme yapılmaktadır.

### Yazılı başvurular için adresimiz

BSH Ev Aletleri Sanayi ve Ticaret AŞ  
Çakmak Mah. Balkan Cad. No.: 51 Ümraniye 34770 - İstanbul

Bosch'u tercih ettiğiniz için teşekkür eder, ürününüzü iyi günlerde kullanmanızı dileriz.



## KÜÇÜK EV ALETLERİ GARANTİ BELGESİ

- Cihazınızı; kullanma kılavuzunda gösterildiği şekilde kullanılması ve yetkili kıldığımız teknik servis elemanları dışındaki şahıslar tarafından bakım, onarım veya başka bir nedenle müdahale edilmiş olması şartıyla bütün parçaları dahil olmak üzere tamamen malzeme, işçilik ve üretim hatalarına karşı **2 (İKİ) YIL SÜRE İLE GARANTİ EDİLMİŞTİR.**
- Anzaların giderilmesi konusunda uygulanacak teknik yöntemlerin tespiti ile değiştirilecek parçaların saptanması tamamen firmamıza aittir.
- Malın tesliminden sonraki yükleme, boşaltma ve sevkiyat anında meydana gelecek arızalar garanti kapsamı dışındadır.
- Belge üzerine tahrifat yapıldığı, cihazın üzerindeki orijinal seri numarası kaldırıldığı veya tahrifat yapıldığı takdirde garanti geçersizdir.

### GARANTİ ŞARTLARI

1. Garanti süresi malın teslim tarihinden itibaren başlar ve 2 yıldır.
2. Malın bütün parçaları dahil olmak üzere tamamı firmamızın garantisini kapsamındadır.
3. Malın garanti süresi içerisinde arızalanması durumunda, tamirde geçen süre garanti süresine eklenir. Malın tamir süresi en fazla 30 iş günüdür. Bu süre, mala ilişkin arızanın servis istasyonuna, servis istasyonunun olmaması durumunda, malın satıcısı, bayii, acentası, temsilciliği, ithalatçısı veya imalatçısından birisine bildirim tarihinden itibaren başlar. Sanayii malının arızasının 15 işgünü içerisinde giderilmemesi halinde imalatçı veya ithalatçı malın tamamlanmaya kadar benzer özelliklere sahip başka bir sanayii malını tüketicinin kullanımına tahsis etmek zorundadır.
4. Malın garanti süresi içerisinde, gerek malzeme ve işçilik gerekse montaj hatalarından dolayı arızalanması halinde, işçilik masrafı, değiştirilen parça bedeli ya da başka herhangi bir ad altında hiçbir ücret talep etmeksizin tamiri yapılacaktır.
5. Tüketicinin onarım hakkını kullanmasına rağmen malın;
  - Tüketicieye teslim edildiği tarihten itibaren, belirlenen garanti süresi içinde kalmak kaydıyla, 1 yıl içerisinde; aynı arızanın ikiden fazla tekrarlanması veya farklı arızaların dörtten fazla meydana gelmesi veya belirlenen garanti süresi içerisinde farklı arızaların toplamının altıdan fazla olması unsurlarının yanı sıra, bu arızaların maldan kaynaklanan arızalar garanti kapsamı dışındadır.
  - Tamiri için gereken azami sürenin aşılması,
  - Firmanın servis istasyonunun, servis istasyonunun mevcut olmaması halinde sırasıyla satıcısı, bayii, acentesi, temsilciliği, ithalatçısı veya imalatçı-üreticisinden birisinin düzenleyeceği raporla arızanın tamiri mümkün bulunmadığının belirlenmesi, durumlarında, tüketici malın ücretsiz değiştirilmesini, bedel iadesi veya ayıp oranında bedel indirimini talep edebilir.
6. Malın kullanma kılavuzunda yer alan hususlara aykırı kullanılmasından kaynaklanan arızalar garanti kapsamı dışındadır.
7. Garanti belgesi ile ilgili olarak çıkabilecek sorunlar için Sanayi ve Ticaret Bakanlığı, Tüketicinin ve Rekabetin Korunması Genel Müdürlüğü'ne başvurabilir.

Bu belgenin kullanılmasında; 4077 sayılı Tüketicinin Korunması Hakkında Kanun ve bu Kanun'a dayanılarak yürürlüğe konulan Garanti Belgesi Uygulanma Esaslarına Dair Yönetmelik uyarınca, T.C. Sanayi ve Ticaret Bakanlığı Tüketicinin ve Rekabetin Korunması Genel Müdürlüğü tarafından izin verilmiştir.

**Bu ürün Bosch için BSH Ev Aletleri San. ve Tic. AŞ tarafından ithal edilmektedir.  
BSH Ev Aletleri San. ve Tic. AŞ bir BOSCH UND SIEMENS HAUSGERÄTE GMBH kuruluşudur.**

### BSH EV ALETLERİ SAN. VE TİC. AŞ

Çakmak Mah. Balkan Cad. No.: 51  
Ümraniye 34770 - İstanbul  
Tel.: (0216) 528 90 00  
Faks: (0216) 528 91 88

### Üretim Yeri

**BSH Bosch und Siemens Hausgeräte GmbH**  
Carl-Wery-Str. 34  
D-81739 München  
Phone: +49 (89) 45 90 01  
Fax: +49 (89) 45 90 21 28

Marka	Ürün İsmi	Belge Numarası	Belge Onay Tarihi
Bosch	Kahve Makinesi	86094	29.06.2010
Bosch	Dilim Kesici	86018	29.06.2010
Bosch	Ekmeğin Kızartma Mak.	86095	29.06.2010
Bosch	Su Battıcı (Kettle)	86099	29.06.2010
Bosch	Mikser	87040	13.07.2010
Bosch	Mutfak Robotu	87042	13.07.2010
Bosch	Kahve Değirmeni	85999	29.06.2010
Bosch	Tost Makinesi	86102	29.06.2010
Bosch	Kıyma Makinesi	86035	29.06.2010
Bosch	Saç Kurutma Mak.	86067	29.06.2010
Bosch	Çay Makinesi	86104	29.06.2010
Bosch	Narenciye Sıkacağı	86037	29.06.2010
Bosch	Banyo Fırçası	85990	26.06.2010
Bosch	Elektrikli Saç Maşası	87182	15.07.2010
Bosch	Şarjlı El Süpürgesi	87404	16.07.2010
Bosch	Ütü	88163	29.07.2010
Bosch	Blender	87180	15.07.2010
Bosch	Saç Şekillendirici	87182	15.07.2010
Bosch	Katt Meyva Sıkacağı	87181	15.07.2010
Bosch	Masaj Aletleri	85537	05.08.2010

**Değerli Müşterimiz**

Bosch Çağrı Yönetim Merkezi 444 6 333 no.lu telefon numarası ile, hafta içi ve cumartesi günleri 08.00-22.00, pazar günleri 09.00-22.00 saatleri arasında hizmet vermektedir. Bu saatler dışında aradığınızda adınızı, soyadınızı ve telefon numaranızı alan kodu ile bıraktığınızda ilk mesai saatinde sizinle irtibata geçilecektir.

Mesai saatleri içerisinde doğrudan bu numarayı çevirerek size en yakın Yetkili Servis telefonunu alabilir veya arzu ettiğiniz hizmeti talep edebilirsiniz.

Bosch Çağrı Yönetim Merkezimize ayrıca [www.boschevaletleri.com](http://www.boschevaletleri.com) adresindeki Müşteri Hizmetleri bölümünde bulunan Müşteri Hizmetleri Formunu doldurarak ya da 0216 528 91 88 no.lu telefona faks çekerek de ulaşabilirsiniz.

**Aşağıda yer alan konularda yardımcı olmanızı rica ederiz.**

1. Cihazınızı kullanma kılavuzunda belirtilen hususlara göre kullanmaya özen gösteriniz.
2. Ürününüzle ilgili hizmet talebiniz olduğunda yukarıda yazılı telefonlardan Çağrı Yönetim Merkezimizi arayınız.
3. Hizmet için gelen teknisyene "BOSCH YETKİLİ SERVİS" kimlik kartını sorunuz. Bu kimlik kartı, 18 yaşından küçük elemanlara verilmemektedir.
4. Yetkili servisimiz, cihazınızda yapılan herhangi bir işlemde sonra size servis fişini düzenleyip vermek zorundadır. Bu servis fişini mutlaka isteyiniz ve kesinlikle saklayınız.

**DİKKAT**

Garanti süresinin anlaşmazlık durumunda fatura tarihi esas alınacağından bu belge ile birlikte faturanın veya okunaklı fotokopisinin saklanması gereklidir.

**YETKİLİ SATICI****BSH EV ALETLERİ SAN. VE TİC. A.Ş.****İmza ve kaşesi****MALIN**

Cinsi : .....KÜÇÜK EV.ALETLERİ.....  
Markası : .....BOSCH.....  
Modeli : .....  
Bandrol ve Seri No. : .....  
Teslim tarihi ve yeri : .....  
Azami tamir süresi : .....  
Cihaz ömrü : .....  
Kullanım Süresi : ..... 7 YIL (Ürünün fonksiyonunu yerine getirebilmesi için gerekli yedek parça bulundurma süresi).....

**SATICI FİRMANIN**

Ünvanı : .....  
Adresi : .....  
Telefonu : .....  
Telefaksı : .....  
Tarih / İmza / Kaşe

**Serdecznie gratulujemy Państwu zakupu nowego urządzenia firmy BOSCH. Tym samym wybór Państwa padł na nowoczesne, wysokowartościowe urządzenie gospodarstwa domowego. Dalsze informacje dotyczące naszych produktów znajdą Państwo na naszej stronie internetowej.**

## Spis treści

Dla własnego bezpieczeństwa .....	63
Opis urządzenia .....	65
Obsługa .....	65
Czyszczenie .....	66
Przepisy i wskazówki .....	66
Wskazówki dotyczące usuwania zużytego urządzenia .....	66
Gwarancja .....	67

## Dla własnego bezpieczeństwa

**Przed użyciem urządzenia należy starannie przeczytać niniejszą instrukcję obsługi, aby zapoznać się ze wskazówkami bezpieczeństwa i obsługi.**

Producent nie odpowiada za ewentualne szkody spowodowane zastosowaniem urządzenia niezgodnym z jego przeznaczeniem lub niewłaściwą jego obsługą.

Niniejsze urządzenie nie jest przeznaczone do użytku komercyjnego lecz skonstruowane z przeznaczeniem do przetwarzania ilości typowych dla gospodarstwa domowego itp. Użytkowanie o charakterze podobnym do domowego obejmuje np. używanie urządzenia w pomieszczeniach kuchennych w sklepach, biurach, gospodarstwach rolnych lub innych (małych) przedsiębiorstwach oraz w pensjonatach, małych hotelach itp. Urządzenie używać do przetwarzania średnich ilości produktów na potrzeby gospodarstwa domowego.

Urządzenie nadaje się wyłącznie do rozdrabniania lub mieszania produktów spożywczych.

Nie wolno używać urządzenia do przetwarzania innych przedmiotów lub substancji.

Instrukcję obsługi proszę starannie przechowywać. Proszę przekazać instrukcję wraz z urządzeniem ewentualnemu kolejnemu właścicielowi.

## **▲ Ogólne wskazówki bezpieczeństwa**

### **Niebezpieczeństwo porażenia prądem elektrycznym**

Nie wolno dzieciom obsługiwać tego urządzenia. Urządzenie wraz z elektrycznym przewodem zasilającym należy przechowywać z dala od dzieci.

Urządzenia mogą być obsługiwane przez osoby o ograniczonych zdolnościach fizycznych, czuciowych lub umysłowych albo nie posiadających odpowiedniego doświadczenia/wiedzy tylko pod kontrolą osoby odpowiadającej za bezpieczeństwo osoby obsługującej urządzenie lub po dokładnym pouczeniu w obsłudze urządzenia oraz po zrozumieniu zagrożeń wynikających z obsługi urządzenia.

Nie pozwalać dzieciom na zabawę urządzeniem.

pl

Urządzenie należy podłączyć i użytkować zgodnie z parametrami podanymi na tabliczce znamionowej.

Urządzenie można używać tylko wtedy, gdy elektryczny przewód zasilający i samo urządzenie nie są uszkodzone.

Przed wymianą elementów wyposażenia lub części dodatkowych, które znajdują się w ruchu podczas pracy urządzenia, należy bezwzględnie wyłączyć urządzenie i wyjąć wtyczkę z gniazdka sieciowego.

Zawsze wyłączać urządzenie gdy jest bez nadzoru, przed montażem i demontażem oraz przed czyszczeniem.

Nie wolno ocierać elektrycznego przewodu zasilającego o ostre krawędzie ani gorące powierzchnie.

Aby uniknąć zagrożeń w przypadku uszkodzenia przewodu zasilającego, należy zlecić jego wymianę wyłącznie producentowi albo jego autoryzowanemu serwisowi lub osobie o podobnych kwalifikacjach i odpowiednich uprawnieniach.

Naprawy urządzenia można przeprowadzić tylko w naszym autoryzowanym punkcie serwisowym.

### **▲ Wskazówki bezpieczeństwa dla pracy z niniejszym urządzeniem**

#### **Niebezpieczeństwo skaleczenia**

#### **Niebezpieczeństwo porażenia prądem elektrycznym**

Blendera nie wolno chwycić mokrymi rękoma ani włączać na biegu jałowym.

Końcówki miksującej nigdy nie zanurzać w płynach powyżej miejsca połączenia z korpusem urządzenia.

Korpusu urządzenia nigdy nie zanurzać w żadnych płynach ani nie myć w zmywarce do naczyń.

Zachować ostrożność podczas miksowania gorących płynów.

Płyny mogą się rozpryskiwać podczas miksowania.

Końcówki do miksowania nigdy nie stawiać na gorących powierzchniach, ani wkładać do bardzo gorących produktów przeznaczonych do miksowania. Gorące produkty przeznaczone do miksowania schłodzić najpierw co najmniej do 80 °C a dopiero potem miksować!

Przy używaniu blendera w garnku, ten uprzednio zdjąć z kuchenki.

Blender używać tylko z oryginalnym wyposażeniem.

Narzędzia zdejmować i zakładać tylko wtedy, gdy urządzenie jest wyłączone a napęd nieruchomy.

Zaleca się nie pozostawiać włączonego urządzenia dłużej niż to konieczne do odpowiedniego zmiksowania produktów.

Pojemnik do miksowania nie nadaje się do kuchenek mikrofalowych.

#### **Niebezpieczeństwo skaleczenia ostrymi nożami/obracającym się napędem!**

Nigdy nie dotykać noża końcówki miksującej.

Noża nie myć gołymi rękoma. Do czyszczenia użyć szczotki.

Niniejsza instrukcja obsługi opisuje różne modele. Na stronach z rysunkami zamieszczony jest przegląd różnych modeli (**Rysunek 6**).

## Opis urządzenia

Proszę otworzyć składane kartki z rysunkami.

### Rysunek 6

#### 1 Korpus urządzenia

#### 2 Elektryczny przewód zasilający

#### 3 Przycisk włącznika

- a normalna prędkość
- b prędkość turbo

Blender jest włączony tak długo, jak długo wciśnięty jest przycisk (a lub b).

Prędkość turbo stosowana jest dla rozdrabniacza uniwersalnego (jeśli należy do zakresu dostawy).

#### 4 Przyciski zwalniania blokady

W celu zdjęcia końcówki miksującej nacisnąć równocześnie obydwa przyciski zwalniania blokady.

#### 5 Końcówka miksująca

Z tworzywa sztucznego lub z metalu, zależnie od modelu. Końcówkę miksującą nałożyć i zatrasnąć.

#### 6 Nóż końcówki miksującej

#### 7 Pojemnik miksera

Miksowanie w pojemniku zapobiega rozpryskiwaniu miksowanych produktów.

Zależnie od modelu:

#### 8 Pokrywka

Do przechowania przygotowanych produktów nałożyć na pojemnik pokrywkę.

#### 9 Końcówka do ubijania, z przekładnią

#### 10 Końcówka ugniatająca, z przekładnią

Rozdrabniacz uniwersalny można zamówić w punkcie zakupu lub w punkcie serwisowym (nr katalogowy 657247).

Przy eksploatacji rozdrabniacza uniwersalnego wykorzystywana zostaje pełna wydajność urządzenia przy przygotowywaniu masła miodowego (przestrzegając podany przepis). Przepis dołączony jest do instrukcji obsługi rozdrabniacza uniwersalnego.

Do przechowania przygotowanych produktów nałożyć pokrywkę na rozdrabniacz uniwersalny.

## Obsługa

Urządzenie nadaje się do miksowania majonezów, sosów, napojów, potraw dla niemowląt, gotowanych owoców i warzyw.

Do rozcierania zup.

Do rozdrabniania/siekania surowych produktów spożywczych (cebula, czosnek, zioła i jarzyny, ...) stosować rozdrabniacz uniwersalny!

Do pracy zalecamy stosowanie dołączonego pojemnika do miksowania. Można również używać inne naczynia.

### Uwaga!

*Podłoże używanego naczynia musi być równe – nie może mieć wypukleń/podestu.*

- Przed pierwszym użyciem umyć wszystkie części.

### Rysunek 6

- Całkowicie rozwinąć elektryczny przewód zasilający.
- Końcówkę miksującą nałożyć na korpus urządzenia i zatrasnąć.
- Włożyć wtyczkę do gniazdka.
- Włożyć produkty do pojemnika lub innego wysokiego naczynia.

**i** Blender pracuje lepiej, jeżeli wśród produktów przeznaczonych do miksowania znajduje się również płyn.

- Mocno trzymać blender i pojemnik.
- Włączyć blender poprzez naciśnięcieżądanego przycisku włącznika (normalna/prędkość turbo).

Do przygotowania produktów spożywczych zaleca się zasadniczo stosować prędkość turbo. Do miksowania płynów i gorących produktów stosować prędkość normalną.

**i** Przy włączaniu blendera trzymać go lekko ukośnie, aby uniknąć przyssania się do podłoża pojemnika. Blender jest włączony tak długo, jak długo wciśnięty jest przycisk.

**i** Aby zapobiec rozpryskiwaniu produktów, przycisk włącznika nacisnąć dopiero wtedy, gdy końcówka miksująca zanurzona jest w produktach przeznaczonych do miksowania.

Blender wyłączyć zawsze przed wyjęciem końcówki miksującej z rozdrabnianych produktów.

- Po zmiksowaniu produktów zwolnić przycisk włącznika.

Po pracy:

- Wyjąć wtyczkę z gniazdka sieciowego.
- Nacisnąć przycisk zwalnający blokadę i zdjąć z blendera końcówkę miksującą.

pl

## Czyszczenie

### Uwaga!

*Korpusu urządzenia nigdy nie zanurzać w żadnych płynach ani nie myć w zmywarce do naczyń.*

*Nie wolno stosować urządzenia czyszczącego strumieniem pary!*

*Powierzchnia urządzenia może ulec uszkodzeniu. Nie stosować żadnych szorujących środków czyszczących.*

**i** Przy tarciu np. czerwonej kapusty i marchewki zabarwiają się elementy z tworzywa sztucznego. Można je wyczyścić za pomocą kilku kropel oleju jadalnego.

- Wyjąć wtyczkę z gniazdka sieciowego!
- Korpus urządzenia przetrzeć wilgotną ścierką a następnie wytrzeć do sucha.
- Pojemnik miksera można myć w zmywarce do naczyń.
- Końcówkę miksującą umyć w zmywarce do naczyń albo szczotką pod bieżącą wodą.
- Końcówkę miksującą suszyć w odwrotnej pozycji (nożem do góry), aby woda, która dostała się do końcówki mogła wypłynąć.

## Przepisy i wskazówki

### Majonez

1 jajko (żółtko i białko)  
1 łyżka musztardy  
1 łyżki soku cytrynowego lub octu  
200–250 ml oliwy  
sól, pieprz do smaku

Wszystkie składniki muszą mieć taką samą temperaturę!

- Składniki włożyć do pojemnika.
- Końcówkę miksującą włożyć na dno pojemnika i włączyć (prędkość turbo) aż do utworzenia gładkiej konsystencji.
- Włączony blender przesunąć powoli do górnej warstwy mieszanki i ponownie powoli zanurzać aż majonez będzie gotowy.

**Wskazówka:** Według tego przepisu można również przygotować majonez z samych żółtek. Wtedy proszę użyć tylko połowę podanej ilości oleju.

### Zupa z warzyw

300 g ziemniaków  
200 g marchewki  
1 mały kawałek selera  
2 pomidory  
1 cebula

50 g masła

2 l wody

sól, pieprz do smaku

- Pomidory obrać ze skórki i usunąć pestki.
- Oczyszczone i umyte warzywa pokroić na kawałki i dusić na rozgrzanym masle.
- Dodać wodę i posolić.
- Wszystko gotować 20–25 minut.
- Zdjąć garnek z pieca.
- Zupę zmiksować blenderem w garnku na purée.
- Przyprawić solą i pieprzem.

### Ciasto na naleśniki

250 ml mleka

1 jajko

100 g mąki

25 g stopionego, schłodzonego masła

- Wszystkie składniki włożyć w podanej kolejności do pojemnika i miksować, aż do powstania gładkiego ciasta.

### Miksowane napoje mleczne

1 szklanka mleka

6 dużych truskawek

albo

10 malin albo

1 banan (pokroić na plasterki)

- Składniki włożyć do pojemnika i miksować.
- Posłodzić do smaku.

### Wskazówka:

Aby otrzymać mleczny shake należy dodać gałkę lodów lub bardzo zimne mleko.

### Wskazówki dotyczące usuwania zużytego urządzenia



To urządzenie jest oznaczone zgodnie z Dyrektywą Europejską 2012/19/WE oraz polską Ustawą z dnia 29 lipca 2005 r. „O zużytych sprzęcie elektrycznym i elektronicznym“ (Dz.U. z 2005 r. Nr 180, poz. 1495) symbolem przekreślonego kontenera na odpady.

Takie oznakowanie informuje, że sprzęt ten, po okresie jego użytkowania nie może być umieszczany łącznie z innymi odpadami pochodzącymi z gospodarstwa domowego. Użytkownik jest zobowiązany do oddania go prowadzącym zbieranie zużytego sprzętu elektrycznego i elektronicznego.

Prowadzący zbieranie, w tym lokalne punkty zbiórki, sklepy oraz gminne jednostki, tworzą odpowiedni system umożliwiający oddanie tego sprzętu.

Właściwe postępowanie ze zużytym sprzętem elektrycznym i elektronicznym przyczynia się do uniknięcia szkodliwych dla zdrowia ludzi i środowiska naturalnego konsekwencji, wynikających z obecności składników niebezpiecznych oraz niewłaściwego składowania i przetwarzania takiego sprzętu.

## Gwarancja

Dla urządzenia obowiązują warunki gwarancji wydanej przez nasze przedstawicielstwo handlowe w kraju zakupu.

Dokładne informacje otrzymają Państwo w każdej chwili w punkcie handlowym, w którym dokonano zakupu urządzenia. W celu skorzystania z usług gwarancyjnych konieczne jest przedłożenie dowodu kupna urządzenia. Warunki gwarancji regulowane są odpowiednimi przepisami Kodeksu Cywilnego oraz Rozporządzeniem Rady Ministrów z dnia 30.05.1995 roku „W sprawie szczególnych warunków zawierania i wykonywania umów rzeczy ruchomych z udziałem konsumentów“.

uk

**Щиро вітаємо Вас з покупкою нового приладу фірми BOSCH.**  
**Ви придбали сучасний, високоякісний побутовий прилад.**  
**Додаткову інформацію про нашу продукцію Ви знайдете на нашій сторінці в Інтернеті.**

## Зміст

Для Вашої безпеки .....	68
Короткий огляд .....	70
Використання .....	70
Чистка .....	71
Рецепти та поради .....	71
Рекомендації з утилізації .....	72
Гарантійні умови .....	72

## Для Вашої безпеки

**Прочитайте уважно цю інструкцію перед використанням, щоб ознайомитися із важливими вказівками з техніки безпеки і управління для цього приладу.**

У разі недотримання вказівок щодо правильного використання приладу виробник не несе відповідальності за збитки, які виникли внаслідок цього.

Цей прилад призначений для переробки продуктів у звичайній для домашнього господарства кількості в домашніх або побутових умовах і не розрахований для використання в промислових цілях. Застосування в побутових умовах включає, напр., використання в кухнях для співробітників магазинів, офісів, сільськогосподарських і інших промислових підприємств, а також користування гостями пансіонів, невеликих готелів і подібних закладів.

Використовуйте прилад лише для переробки продуктів у кількості та протягом часу, які відповідають звичайним для домашнього господарства умовам.

Прилад придатний виключно для подрібнення або змішування харчових продуктів. Прилад заборонено використовувати для переробки інших предметів чи речовин.

Зберігайте, будь ласка, інструкцію з використання. Передавайте інструкцію з використання наступним користувачам разом із приладом.

## **▲ Загальні вказівки з техніки безпеки**

### **Небезпека враження електричним током**

Дітям забороняється користуватися цим приладом.

Прилад та його шнур живлення тримати осторонь від дітей.

Особи із обмеженими фізичними, сенсорними або розумовими здібностями чи із недостатнім рівнем досвіду і знань можуть користуватися побутовими приладами тільки під наглядом відповідальних за їх безпеку осіб або після отримання від них вказівок з техніки безпеки для використання побутового приладу після того, як вони усвідомили пов'язані із цим ризики.

Дітям заборонено гратися із побутовим приладом.

Прилад слід підключати до електромережі та експлуатувати лише у відповідності із даними на таблиці з технічними характеристиками. Не користуйтеся приладом, якщо шнур живлення і прилад мають будьякі пошкодження.

Перед заміною приладдя або комплектуючих елементів, які рухаються під час роботи, виріб слід вимкнути та від'єднати від електромережі.

Залишаючи прилад без догляду, а також перед його складанням, розбиранням або миттям, прилад слід завжди від'єднувати від електромережі.

Не тягніть шнур через гострі краї та гарячі поверхні. Якщо шнур живлення цього приладу пошкоджений, то його заміна повинна виконуватися виробником, його службою сервісу або відповідно кваліфікованим фахівцем з метою уникнення ризиків.

Ремонт приладу проводиться лише нашою службою сервісу.

### **▲ Вказівки з техніки безпеки для цього приладу**

#### **Небезпека поранення**

#### **Небезпека удару струмом**

Не користуйтеся блендером, якщо у Вас вологі руки, а також в холостому режимі.

Не занурюйте прилад в рідину поверх місця з'єднання ніжки блендера з основним блоком приладу.

Основний блок приладу ні в якому разі не занурювати у рідину та не мити у посудомийній машині.

Будьте обережні при переробці гарячої рідини. Рідина під час переробки може розбризкуватися.

Ніжку блендера не ставте ніколи на гарячі поверхні та не занурюйте в дуже гарячі продукти. Гарячі продукти перед переробкою блендером охолодити до температури 80 °C або нижче! Каструлю слід зняти з плити перед тим, як використовувати в ній занурюваний блендер.

Експлуатуйте блендер лише з оригінальними аксесуарами.

Насадки вставляти і знімати лише після повної зупинки приладу.

Рекомендується не залишати ніколи прилад ввімкненим довше ніж це потрібно для переробки продуктів.

Чаша блендера не придатна для використання в мікрохвильовій печі.

#### **Небезпека поранення гострими ножами/обертвовим приводом!**

Не встромляйте ніколи рук до ножа на ніжці блендера. Ніколи не чистіть ножа голими руками. Користуйтеся для цього щіткою.

uk

В цій інструкції з використання описуються різні моделі. Сторінки з малюнками містять огляд різних моделей (**Малюнок 9**).

## Короткий огляд

### Будь ласка, розгорніть сторінки з малюнками.

#### Малюнок 9

##### 1 Основний блок приладу

##### 2 Електрокабель

##### 3 Кнопка ввімкнення

**a** Звичайний режим

**b** Турбо-режим

Блендер ввімкнутий, поки натиснута кнопка ввімкнення (**a** або **b**).

Турбо-режим використовується для універсального подрібнювача (якщо є в наявності в комплекті поставки).

##### 4 Кнопки розблокування

Для того, щоб зняти ніжку блендера, натисніть одночасно на обидві кнопки розблокування.

##### 5 Ніжка блендера

Пластик або метал (в залежності від моделі) Вставте ніжку блендера так, щоб вона чутно зайшла в паз.

##### 6 Ніж ніжки блендера

##### 7 Чаша блендера

Переробка продуктів в чаші блендера дозволяє уникнути бризок.

В залежності від моделі:

##### 8 Кришка

Закрийте чашу блендера кришкою для зберігання перероблених продуктів.

##### 9 Віничок для збивання з редуктором

##### 10 Насадка-товкачик з редуктором

##### 11 Універсальний подрібнювач з кришкою

Універсальний подрібнювач можна замовити через сервісну службу (Номер для замовлення 657247)

Універсальний подрібнювач забезпечує Вам використання максимальної потужності приладу при приготуванні медової бутербродної маси (за умови дотримання вказівок, приведених в рецепті). Ви знайдете рецепт в інструкції з експлуатації універсального подрібнювача.

Закрийте кришкою універсальний подрібнювач для зберігання перероблених продуктів.

## Використання

Прилад придатний для змішування майонезу, соусів, коктейлів, дитячого харчування, варених фруктів і овочів. Для приготування супів-пюре.

Для подрібнювання/січення сирих продуктів (цибулі, часнику, зелені) використовуйте універсальний подрібнювач!

Під час процесу приготування

Рекомендується користуватися чашею блендера, яка входить до комплекту поставки. Можна використовувати також інші придатні ємності.

### Увага!

*Дно використовуваної ємності має бути без випуклостей та виступів.*

- Почистіть всі елементи перед першим використанням.

#### Малюнок 9

- Розмотайте повністю електрокабель.
- Вставте ніжку блендера в основний блок приладу, щоб вона чутно зайшла в паз.
- Ввімкніть вилку до розетки.
- Заповніть продукти до чаші блендера чи іншої високої ємності.

**i** Блендер краще переробляє продукти, якщо до них додати рідину.

- Тримайте міцно блендер та чашу.
- Ввімкніть блендер, натиснувши на бажану кнопку ввімкнення (звичайний режим/турбо-режим). Взагалі для переробки продуктів рекомендується турбо-режим. Для рідин та гарячих продуктів слід ввімкнути звичайний режим.

**i** Вмикаючи занурюваний блендер, тримайте його злегка нахиленим, щоб він не «присмоктався» до дна чаші блендера. Блендер ввімкнутий, поки натиснута кнопка ввімкнення.

**i** Щоб запобігти утворенню бризок, натисніть кнопку ввімкнення лише після того, як ніжка блендера занурилася в продукти.

- Вимикайте завжди блендер перед тим, як вийняти його із продуктів.
- Після переробки відпустіть кнопку ввімкнення.

Після роботи:

- Вийміть штепсельну вилку із розетки.
- Натисніть кнопки розблокування та зніміть ніжку блендера з основного блоку приладу.

## Чистка

### **Увага!**

*Основний блок приладу ні в якому разі не занурювати у рідину та не мити у посудомийній машині.*

*Не користуйтеся паровими пристроями для чистки!*

*На поверхнях можуть виникнути пошкодження. Не застосовуйте ніяких абразивних засобів для чищення.*

**i** При переробці червоної капусти, моркви та подібного на пластмасових елементах утворюється червоний наліт, який можна усунути за допомогою декількох крапель столової олії.

- Витягніть штепсельну вилку із розетки!
- Протріть основний блок приладу вологою ганчіркою, а потім витріть насухо.
- Чашу блендера можна мити в посудомийній машині.
- Ніжку блендера помийте в посудомийній машині або під проточною водою за допомогою щітки.
- Ніжку блендера залишіть сушитися в вертикальному положенні (доверху ножем ніжки блендера), щоб вода із середини могла стекти.

## Рецепти та поради

### Майонез

1 яйце (жовток і білок)  
1 ст. л. гірчиці  
1 ст. л. лимонного соку або оцту  
200–250 мл олії

Солі, перцю за смаком

Інгредієнти повинні бути однієї температури!

- Завантажте інгредієнти до чаші.
- Занурюваний блендер опустіть на дно чаші і ввімкніть (турбо-режим), поки суміш не емульгує.
- Ввімкнутий блендер повільно рухайте, піднімаючи до верхнього краю суміші та опускаючи вниз, поки майонез не буде готовий.

**Порада:** За цим рецептом Ви можете приготувати також майонез лише з жовтком. В такому разі візьміть лише половину зазначеної кількості олії.

### Овочевий суп

300 г картоплі  
200 г моркви  
1 невеличкий шматок селери  
2 помідора  
1 цибуля  
50 г вершкового масла  
2 л води  
Солі, перцю за смаком

- Зніміть шкірочку з помідорів та вийміть з них насіння.
- Поріжте шматочками почищені і помиті овочі та протушуйте в гарячому вершковому маслі.
- Додайте воду і сіль.
- Прокип'ятіть все разом 20–25 хв.
- Зніміть каструлю з плити.
- Пропустіть суп на пюре блендером в каструлі.
- Додайте за потреби солі та перцю.

### Тісто для млинців

250 мл молока  
1 яйце  
100 г борошна  
25 г розтопленого охолодженого вершкового масла

- Всі інгредієнти додайте до чаші в зазначеній послідовності та перемішайте до утворення однорідного тіста.

### Молочні коктейлі

1 стакан молока  
6 великих суниць  
або  
10 ягід малин або  
1 банан (порізаний кружальцями)

- Завантажте інгредієнти до чаші та перемішайте.
- Додайте за смаком цукру.

### Порада:

Для приготування молочного шейку додайте ще один шарик морозива або візьміть дуже холодне молоко.

uk

## Рекомендації з утилізації



Даний прилад позначений у відповідності із Директивою Європейського Союзу 2012/19/CE про утилізацію електричного та електронного устаткування (waste electrical and electronic equipment – WEEE).

Директива визначає порядок збору та утилізації старих приладів на території усіх країн ЄС.

За інформацією про актуальні шляхи утилізації зверніться будь ласка до свого спеціалізованого торговця або до адміністрації своєї громади.

## Гарантійні умови

Умови гарантії для цього приладу визначаються нашим представником у країні, де прилад був проданий. Подробиці цих умов можна отримати від торговця, у якого прилад був куплений.

Висуваючи будь-яку вимогу у відповідності із даною гарантією, слід подавати чек на проданий товар або квитанцію.

**От всего сердца поздравляем Вас с покупкой нового прибора фирмы BOSCH.**

**Вы приобрели современный, высококачественный бытовой прибор. Дополнительную информацию о нашей продукции Вы найдете на нашей странице в Интернете.**

## Содержание

Для Вашей безопасности .....	73
Комплектный обзор .....	75
Управление .....	76
Чистка .....	76
Рецепты и рекомендации .....	77
Указания по утилизации .....	77
Гарантийные условия .....	78

## Для Вашей безопасности

**Перед первым использованием электроприбора внимательно прочтите правила пользования, чтобы получить важную информацию для Вашей безопасности и управления электроприбором.**

Производитель не несет ответственности за убытки, возникшие в результате несоблюдения рекомендаций по правильному применению бытового прибора.

Этот прибор предназначен для переработки продуктов в обычном для домашнего хозяйства количестве в домашних или бытовых условиях и не рассчитан для использования в промышленных целях.

Применение в бытовых условиях включает, напр., использование в кухнях для сотрудников магазинов, офисов, сельскохозяйственных и других промышленных предприятий, а также пользование гостями пансионатов, небольших отелей и подобных заведений.

С помощью электроприбора можно перерабатывать только такое количество продуктов и в течение такого времени, которые характерны для домашнего хозяйства.

Электроприбор предназначен для измельчения или перемешивания продуктов.

Электроприбор не предназначен для переработки каких-либо других предметов или веществ.

Сохраните, пожалуйста, инструкцию по эксплуатации в надежном месте.

При передаче этого бытового электроприбора другому владельцу не забудьте отдать ему и эту инструкцию.

ru

## **▲ Общие указания по технике безопасности**

### **Опасность поражения электрическим током**

Данный прибор не предназначен для использования детьми.

Прибор и его сетевой шнур держать вдали от детей.

Лица с ограниченными физическими, сенсорными или умственными способностями или с недостатком опыта и знаний могут пользоваться бытовыми приборами только под присмотром ответственных за их безопасность лиц или после получения от них указаний по технике безопасности для использования бытового прибора после того, как они осознали связанные с этим опасности. Детям запрещено играть с бытовым прибором.

Подключайте и используйте прибор только в соответствии с техническими данными на фирменной табличке.

Электроприбором можно пользоваться только в случае, если у самого прибора и его сетевого шнура нет никаких повреждений. Перед заменой принадлежностей или комплектующих элементов, которые пребывают в движении во время работы, изделие следует выключить и отсоединить от сети.

Вилку из розетки следует извлекать если электроприбор без присмотра, перед его чисткой, сборкой и разборкой.

Следите за тем, чтобы не повредить сетевой шнур электроприбора об острые края и горячие поверхности.

Если сетевой шнур этого электроприбора поврежден, то, во избежание опасной ситуации, заменять его должны специалисты фирмы-изготовителя или его сервисной службы, или лицо, имеющее такую же квалификацию.

Во избежание опасных для пользователя ситуаций, ремонт прибора должен выполняться только специалистами нашей сервисной службы.

## **▲ Указания по технике безопасности для данного прибора**

**Не исключена опасность травмирования.**

**Существует опасность поражения электрическим током.**

Погружной блендер нельзя включать мокрыми руками и давать ему работать вхолостую.

Электроприбор нельзя погружать в жидкость выше места соединения насадки для смешивания с основным блоком.

Никогда не погружайте в какую-либо жидкость основной блок и не мойте его в посудомоечной машине.

Будьте осторожны при перемешивании горячих жидкостей.

Так как жидкости могут при этом разбрызгаться.

Насадку для смешивания никогда нельзя ставить на горячие поверхности или перемешивать с ней очень горячие продукты. Перед переработкой горячих продуктов с помощью погружного блендера их следует охладить до мин. 80 °С!

Погружной блендер можно использовать только вместе с фирменными принадлежностями.

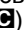
Насадки можно присоединять или снимать с погружного блендера лишь после полной остановки его двигателя.

Рекомендуется не оставлять погружной блендер включенным дольше, чем того требует переработка продуктов.

### **Опасность травмирования о лезвия ножа/вращающийся привод!**

Никогда не беритесь за нож, расположенный на ножке блендера. Ни в коем случае нельзя чистить нож голый рукой.

Используйте для этого щетку.

В данной инструкции по эксплуатации описываются различные модели блендеров. На страницах с рисунками Вы найдете обзор погружных блендеров различных моделей (см. рисунок )

## **Комплектный обзор**

Откройте, пожалуйста, страницы с рисунками.

Рисунок 

- 1 Основной блок**
- 2 Сетевой шнур**
- 3 Кнопка включения**
  - a** кнопка включения нормальной скорости
  - b** кнопка включения турбо-скорости

Погружной блендер остается включенным до тех пор, пока нажата кнопка включения (**a** или **b**). Турбо-скорость используется для универсального измельчителя (если есть в наличии в комплекте поставки).
- 4 Кнопки разблокировки**

Эти кнопки используются для снятия ножки блендера. На них следует нажимать одновременно.
- 5 Ножка блендера**

В зависимости от модели погружного блендера ножка пластмассовая или металлическая. Присоедините ножку блендера и зафиксируйте ее.
- 6 Нож на ножке блендера**

### **7 Стакан блендера**

Переработка продуктов в стакане препятствует разбрызгиванию образующейся жидкости.

В зависимости от модели:

### **8 Крышка**

Для хранения переработанных продуктов в стакане блендера закройте его крышкой.

### **9 Венчик для взбивания с редуктором**

### **10 Насадка-толкушка с редуктором**

### **11 Универсальный измельчитель с крышкой**

Универсальный измельчитель можно заказать через Службу сервиса (№ для заказа: 657247).

Универсальный измельчитель обеспечивает Вам использование максимальной мощности прибора при приготовлении медовой бутербродной массы (при соблюдении указаний, приведенных в рецепте). Вы найдете рецепт в инструкции по эксплуатации универсального измельчителя. Для хранения переработанных продуктов в универсальном измельчителе накройте его крышкой.

ru

## Управление

Погружной блендер предназначен для приготовления майонеза, различных соусов, коктейлей, питания для детей грудного возраста, для переработки вареных овощей и фруктов.

Для измельчения/рубки свежих продуктов питания (репчатого лука, чеснока, пряных трав, ..) следует воспользоваться универсальным измельчителем!

Для работы рекомендуется использовать стакан блендера, который входит в комплект поставки. Можно пользоваться также другими пригодными емкостями.

### Внимание!

*Дно используемой емкости должно быть без выпуклостей и выступающих неровностей.*

- Перед первым использованием необходимо провести чистку всех деталей погружного блендера.

### Рисунок 15

- Полностью размотайте сетевой шнур.
- Присоедините ножку к основному блоку блендера и зафиксируйте ее.
- Вставьте вилку в розетку.
- Загрузите продукты в стакан для смешивания или в другую высокую емкость.

**i** Погружной блендер функционирует лучше, если перерабатываемые продукты находятся в жидкости.

- Погружной блендер и стакан следует крепко держать в руках.
- Включите погружной блендер, нажав на необходимую Вам кнопку включения (нормальная эксплуатация/турбо-скорость).

В общем и целом турбо-скорость рекомендуется для переработки продуктов питания. При переработке жидкостей и горячих продуктов включайте нормальную скорость.

**i** Включая погружаемый блендер, держите его слегка наклоненным, чтобы избежать его «присасывания» ко дну стакана блендера. Погружной блендер остается включенным до тех пор, пока нажата кнопка включения.

**i** Во избежание разбрызгивания образующейся жидкости, нажимайте кнопку включения только после того, как ножка блендера будет погружена в перерабатываемые продукты. Прежде чем извлечь погружной блендер из стакана с перерабатываемыми продуктами, его следует выключить.

- По окончании переработки продуктов отпустите кнопку включения.

По окончании работы:

- Извлеките вилку из розетки.
- Нажмите на кнопки разблокировки и отсоедините смесительную насадку от основного блока погружного блендера.

## Чистка

### Внимание!

*Никогда не погружайте в какую-либо жидкость основной блок и не мойте его в посудомоечной машине.*

*Нельзя пользоваться пароочистителем! Поверхность электроприбора может быть повреждена. Не пользуйтесь абразивными чистящими средствами.*

**i** При переработке, например, краснокочанной капусты и моркови на пластмассовых элементах конструкции блендера появляется цветной налет, который можно удалить с помощью нескольких капель растительного масла.

- Извлеките вилку из розетки!
- Протрите основной блок блендера влажной тряпкой и затем вытрите его насухо.
- Стакан для смешивания можно мыть в посудомоечной машине.
- Насадку для смешивания можно положить в посудомоечную машину или помыть ее в проточной воде с помощью щетки.
- Дайте насадке для смешивания просохнуть, установив ее в вертикальное положение (ножом вверх), чтобы вода, попавшая внутрь насадки при мытье, смогла вытечь наружу.

## Рецепты и рекомендации

### Майонез

1 яйцо (желток и белок),  
1 ст. ложки горчицы,  
1 ст. ложки лимонного сока или столового уксуса,  
200–250 мл растительного масла,  
соль, перец по вкусу.

Все ингредиенты должны иметь одинаковую температуру!

- Загрузите ингредиенты в стакан.
- Погружной блендер опустите на дно чаши и включите (турбо-скорость), взбивая массу до эмульгирования.
- Медленно поднимайте включенный блендер до поверхности смеси и снова опускайте его до тех пор, пока майонез не будет готов.

**Рекомендация:** по этому рецепту Вы можете также приготовить майонез лишь на одних желтках.

Но в этом случае используется лишь половина указанного количества растительного масла.

### Овощной суп

300 г картофеля,  
200 г моркови,  
1 небольшой кусок сельдерея,  
2 помидора,  
1 головка репчатого лука,  
50 г сливочного масла,  
2 л воды,  
соль, перец по вкусу.

- Очистите помидоры от кожуры и измельчите их.
- Разрежьте очищенные и вымытые овощи на кусочки и потушите в растопленном сливочном масле.
- Добавьте воду и соль.
- Дайте супу повариться в течение 20–25 минут.
- Снимите кастрюлю с плиты.
- С помощью блендера доведите суп до пюреобразного состояния.
- Добавьте по вкусу соль и перец.

### Тесто на французские блинчики

250 мл молока,  
1 яйцо,  
100 г муки,  
25 г растопленного и охлажденного сливочного масла.

- Загрузите все ингредиенты в указанной последовательности в стакан и взбивайте их с помощью блендера до образования однородного теста.

### Молочные коктейли

1 стакан молока,  
6 больших ягод клубники или

10 ягод малины или  
1 банан (нарезанный ломтиками).

- Загрузите ингредиенты в стакан и взбейте их с помощью блендера.
- По желанию можно добавить сахар.

### Рекомендация:

Для приготовления молочного коктейля добавьте в молоко шарик мороженого или возьмите очень холодное молоко.

### Указания по утилизации



Данный прибор имеет обозначение согласно требованиям директивы ЕС 2012/19/ЕС об отслуживших свой срок электрических и электронных приборах (waste electrical and electronic equipment – WEEE).

В этой директиве приведены правила, действующие на всей территории ЕС, по приему и утилизации отслуживших свой срок приборов.

Информацию об актуальных методах утилизации Вы сможете получить у Вашего торгового агента или в органах коммунального управления по месту Вашего жительства.

ru

## Гарантийные условия

Для данного бытового прибора действуют гарантийные условия, определенные нашим представительством в стране, в которой бытовой прибор был куплен. Информацию о гарантийных условиях Вы можете получить в любое время в своем специализированном магазине, где Вы приобрели свой прибор, или обратившись непосредственно в наше представительство в соответствующей стране.

Гарантийные условия для Германии и адреса Вы найдете на последней странице руководства.

Кроме того, гарантийные условия изложены также в Интернете по указанному веб-адресу.

Для получения гарантийного обслуживания в любом случае необходимо предъявить документ, подтверждающий факт покупки.

Право на внесение изменений  
оставляем за собой.

# Информация изготовителя о гарантийном и сервисном обслуживании

1. Издание \_\_\_\_\_
2. Модель \_\_\_\_\_

Пункты 1-2 заполняются только в случае, если эти данные не содержатся в документах о покупке изделия (кассовый чек и/или товарный чек, товарная накладная).

3. Данная информация распространяется на малые бытовые приборы товарного знака Bosch: кофе-машины, фены, электробритвы, электробритвенные станки, весы, пылесосы, ракетки, постеры, утюги, фены, распылители для волос, электронадильники, соковыжималки, измельчители, блендеры, гладильные доски, ванночки, наполненные весы и аналогичные им изделия.



Продукция, соответствующие которой обязательным требованиям подтверждено российскими сертификационными органами, имеет маркировку, соответствующую знакум соответствия.



Продукция, которая прошла процедуру сертификации в соответствии с требованиями Таможенного Союза, маркируется единым знаком обращения продукции в торговую сеть и на таможенной территории таможенного союза.

4. Уважаемые дамы и господа, сообщаем Вам, что подтверждение соответствия нашей продукции обязательным требованиям в соответствии с законодательством осуществляется в форме обязательной сертификации.

Информацию по сертификации наших приборов, а также данные о номере сертификата соответствия и сроке его действия Вы можете получить в ООО «БСХ Бытовая техника». Наша продукция произведена под контролем транснациональной корпорации «БСХ Бош Унд Сименс Хаусгерате ГмбХ», адрес штаб-квартиры: 81739 Мюнхен, Карл-Вери Штрассе 34, Германия.

Организация, уполномоченной изготовителем на основании договора с ним, является ООО «БСХ Бытовая техника», адрес: Москва, 119071, ул. Малая Калужская, д.19, стр.1; тел.: (495) 737-2777, факс: (495) 737-2798.

5. Обязательные сведения о технических характеристиках прибора приведены на типовой табличке прибора или на его этикетке и/или в сопроводительной документации.

## 6. Аксессуары и средства по уходу

Для безупречного функционирования Вашей техники и ухода за ней производитель рекомендует использовать только оригинальные аксессуары и средства по уходу. Оригинальные аксессуары разработаны производителем, они идеально подходят именно для Вашего прибора. Оригинальные аксессуары и средства по уходу соответствуют самым высоким требованиям качества товарного знака Bosch, они проходят заводские испытания для обеспечения максимальной надежности в работе. По всем вопросам, связанным с аксессуарами и средствами по уходу для Вашей бытовой техники, Вы можете обратиться в авторизованные сервисные центры, перечисленные на обороте.

## 7. Гарантия изготовителя

Фирма-изготовитель предоставляет Вам гарантию в соответствии с действующим законодательством РФ о защите прав потребителей сроком **1 год**.

## Прием заявок на ремонт (круглосуточно)

в г. Москве: ☎ (495) 737-2961  
в г. Санкт-Петербурге: ☎ (812) 449-3161

Адреса и телефоны авторизованных сервисных центров приведены на обороте, а также в интернете: <http://www.bosch-bt.ru> в разделе **Сервис**.

Рекомендуем Вам пользоваться услугами только авторизованных сервисных центров. **Узнайте больше об оригинальных аксессуарах и средствах по уходу для Вашей бытовой техники в интернете: <http://www.bosch-eshop.ru>**

## 8. Внимание! Важная информация для потребителей

Данный прибор предназначен для использования исключительно для личных, семейных, домашних и иных нужд, не связанных с осуществлением предпринимательской деятельности либо удовлетворением бытовых потребностей в офисе предприятия, учреждении или организации. Использование прибора в целях, отличных от вышеуказанных, является нарушением правил надлежащей эксплуатации прибора.

Наличие фирменной заводской типовой таблички на приборе обязательно! Пожалуйста, убедитесь в ее наличии и сохраните ее на приборе в течение всего срока службы прибора. Удаление таблички ведет к обесличению прибора и к возможным нарушениям правил его эксплуатации.

Изготовитель не несет ответственность за недостатки в приборе, если сервисной службой будет доказано, что они возникли после передачи прибора потребителю вследствие нарушения им правил пользования, транспортировки, хранения, действий третьих лиц, непреодолимой силы (пожара, природной катастрофы и т.п.), попадания бытовых насекомых и грызунов, воздействия иных посторонних факторов, а также вследствие существующих нарушений технических требований, отговоренных в инструкции по эксплуатации, в том числе нестабильности параметров электросети, установленных ГОСТ Р 54149-2010.

Для подтверждения даты покупки прибора при гарантийном ремонте или предъявлении иных предусмотренных законом требований убедительно просим Вас сохранять документы о покупке (чек, квитанцию, иные документы, подтверждающие дату и место покупки).

Соблюдение рекомендаций и указаний, содержащихся в инструкции по эксплуатации (правилах пользования), поможет избежать проблем в эксплуатации прибора и его обслуживании. Неисправные узлы приборов в гарантийный период бесплатно ремонтируются или заменяются новыми. Решение вопроса о целесообразности их замены или ремонта остается за службами сервиса.

## 9. Информация о сервисе

Период и после истечения гарантийного срока наша Служба Сервиса, а также мастерские наших партнеров всегда готовы предложить Вам свои услуги. Список адресов уполномоченных изготовителем пунктов авторизованного сервисного обслуживания находится на обороте.

Срок службы малых бытовых приборов (кроме кухонных комбайнов и пылесосов) составляет 2 года. Срок службы кухонных комбайнов и пылесосов составляет 5 лет. Срок службы изделия истисляется с даты его покупки, либо при невозможности ее определения - с даты изготовления изделия, нанесенной на типовой табличке изделия. В соответствии со стандартом изготовителя дата изготовления маркируется FD (ГТММ), где Г – год изготовления минус 1920, а ММ – месяц изготовления.



# BOSCH

Разработано для жизни



**Информация о бытовой технике, производимой под контролем концерна  
БСХ Бош унд Сименс Хаусгерете ГмБХ, Карл-Верн-Штр. 34, 81739 Мюнхен  
в соответствии с требованиями законодательства о техническом регулировании  
и законодательства о защите прав потребителей Российской Федерации**

**Продукция: соковыжималки, миксеры, блендеры, резки,  
кухонные комбайны, кофемолки, мясорубки, измельчители**

**Товарный знак: Bosch**

**ВНИМАНИЕ!** Ассортимент продукции постоянно обновляется. Технические характеристики продукции, в том числе энергоэффективности, постоянно совершенствуются. Продукция регулярно проходит обязательную процедуру подтверждения соответствия согласно действующему законодательству. Информацию о реквизитах актуальных сертификатов соответствия и сроках их действия, актуальную информацию о классе и характеристиках энергоэффективности продукции, информацию об актуальном ассортименте продукции можно получить у организации, выполняющей функции иностранного изготовителя на территории Российской Федерации ООО «БСХ Бытовая техника», Москва, 119071, ул. Малая Калужская, д.15, телефон (495) 737-2777, факс (495) 737-2798.

Компания ООО «БСХ Бытовая техника», 119071, Москва, ул. Малая Калужская, д.15 осуществляет свою деятельность по подтверждению соответствия продукции от имени производителя бытовой техники Bosch на единой таможенной территории Таможенного союза в соответствии с действующими Техническими регламентами, в качестве уполномоченного Изготовителем лица, а также выполняет требования, предусмотренные Законом РФ № 184-ФЗ «О техническом регулировании» для лица, выполняющего функции иностранного изготовителя на территории Российской Федерации.

Импортером в Российскую Федерацию бытовой техники Bosch, сертифицированной в качестве серийно производимой органом по сертификации «Ростест-Москва», аттестат аккредитации РОСС RU.0001.10.АЯ46, Москва, 117418, Нахимовский просп., 31, телефон (499) 129-2600, является ООО «БСХ Бытовая техника», Москва, 119071, ул. Малая Калужская, д.15, телефон (495) 737-2777.

Для продукции, реализованной изготовителем в течение срока действия сертификата соответствия, этот сертификат действителен при ее поставке, продаже и использовании (применении) в течение срока службы, установленного в соответствии со статьей 18 Закона РФ о защите прав потребителей. Срок службы на продукцию указан производителем в листовке «Информация изготовителя о гарантийном и сервисном обслуживании».

В состав эксплуатационных документов, предусмотренных изготовителем для продукции, могут входить настоящая информация, инструкция (руководство) по эксплуатации, информация об условиях гарантийного и сервисного обслуживания.

Маркирование продукции осуществляется изготовителем на типовой табличке и непосредственно на упаковке прибора, а также может производиться иными способами, обеспечивающими доступное и наглядное представление информации о приборе в местах продаж.



Продукция, которая прошла процедуру подтверждения соответствия согласно требованиям Технических Регламентов Таможенного Союза, маркируется единым знаком обращения продукции на рынке государств-членов Таможенного союза.



Продукция, соответствие которой обязательным требованиям подтверждено российскими сертификатами в системе ГОСТ Р, либо едиными документами Таможенного союза, маркируется знаком соответствия.

Эксплуатационные документы на продукцию выполняются на русском языке. Эксплуатационные документы на государственных языках государств-членов Таможенного союза, отличных от русского, при наличии соответствующих требований в законодательстве можно безвозмездно получить у торгующей организации-резидента соответствующего государства-члена Таможенного союза.

Информация о комплектации продукции представлена в торговых залах, может быть запрошена по телефону бесплатной «горячей линии» (800) 200-2961, а также доступна в интернете на сайте производителя [www.bosch-bt.ru](http://www.bosch-bt.ru).

Модель	Апробационный тип	Сертификат соответствия			Страна-изготовитель
		Регистрационный номер	Дата выдачи	Действует до	
<b>Электрорезки</b>					
MAS4201N	CNAS11ST1	C-DE.AЯ46.B.00290	22.12.11	21.12.16	Турция
MAS4601N	CNAS11EV1	C-DE.AЯ46.B.00290	22.12.11	21.12.16	Турция
MAS6200N	CNAS12	C-DE.AЯ46.B.00290	22.12.11	21.12.16	Турция
MAS9101N	AS9ST	C-DE.AЯ46.B.00391	06.02.12	05.02.17	Турция
<b>Кухонные машины</b>					
MCM2050	CNCM11ST	C-DE.AЯ46.B.60779	26.11.13	25.11.18	Словения
MCM2150	CNCM11ST1	C-DE.AЯ46.B.60779	26.11.13	25.11.18	Словения
MCM4000	CNCM20	C-DE.AЯ46.B.60779	26.11.13	25.11.18	Словения
MCM4100	CNCM20	C-DE.AЯ46.B.60779	26.11.13	25.11.18	Словения
MCM4200	CNCM21	C-DE.AЯ46.B.60779	26.11.13	25.11.18	Словения
MCM5525	CNCM56	C-DE.AЯ46.B.61123	12.12.13	11.12.18	Словения
MCM5529RU	CNCM56	C-DE.AЯ46.B.61123	12.12.13	11.12.18	Словения
MCM62020	CNCM30	C-DE.AЯ46.B.60779	26.11.13	25.11.18	Словения
MCM64051	CNCM30	C-DE.AЯ46.B.60779	26.11.13	25.11.18	Словения
MCM64085	CNCM30	C-DE.AЯ46.B.60779	26.11.13	25.11.18	Словения
MCM68840	CNCM30	C-DE.AЯ46.B.60779	26.11.13	25.11.18	Словения
MCM68885	CNCM30	C-DE.AЯ46.B.60779	26.11.13	25.11.18	Словения
MUM4406	CNUM5ST	C-DE.AЯ46.B.60779	26.11.13	25.11.18	Словения
MUM4427	CNUM5ST	C-DE.AЯ46.B.60779	26.11.13	25.11.18	Словения
MUM4855	CNUM5ST	C-DE.AЯ46.B.60779	26.11.13	25.11.18	Словения
MUM4856EU	CNUM5ST	C-DE.AЯ46.B.60779	26.11.13	25.11.18	Словения
MUM52131	CNUM50	C-DE.AЯ46.B.60779	26.11.13	25.11.18	Словения
MUM54240	CNUM51	C-DE.AЯ46.B.60779	26.11.13	25.11.18	Словения
MUM54251	CNUM51	C-DE.AЯ46.B.60779	26.11.13	25.11.18	Словения
MUM56S40	CNUM51	C-DE.AЯ46.B.60779	26.11.13	25.11.18	Словения
MUM57830	CNUM51	C-DE.AЯ46.B.60779	26.11.13	25.11.18	Словения
MUM57860	CNUM51	C-DE.AЯ46.B.60779	26.11.13	25.11.18	Словения
MUMXL10T	CNUM70	C-DE.AЯ46.B.60779	26.11.13	25.11.18	Словения
MUMXL20C	CNUM70	C-DE.AЯ46.B.60779	26.11.13	25.11.18	Словения
MUMXL40G	CNUM70	C-DE.AЯ46.B.60779	26.11.13	25.11.18	Словения

Модель	Апробационный тип	Сертификат соответствия			Страна-изготовитель
		Регистрационный номер	Дата выдачи	Действует до	
<b>Соковыжималки</b>					
MCP3000	CNZP3	C-DE.АЯ46.В.01025	12.11.12	11.11.17	Словения
MES20A0	CNCJ03	C-DE.АЯ46.В.00372	24.01.12	23.01.17	Китай
MES20C0	CNCJ03	C-DE.АЯ46.В.00372	24.01.12	23.01.17	Китай
MES20G0	CNCJ03	C-DE.АЯ46.В.00372	24.01.12	23.01.17	Китай
MES25A0	CNCJ03	C-DE.АЯ46.В.00372	24.01.12	23.01.17	Китай
MES25C0	CNCJ03	C-DE.АЯ46.В.00372	24.01.12	23.01.17	Китай
MES25G0	CNCJ03	C-DE.АЯ46.В.00372	24.01.12	23.01.17	Китай
MES3000	CNCJ03	C-DE.АЯ46.В.00372	24.01.12	23.01.17	Китай
MES3500	CNCJ03	C-DE.АЯ46.В.00372	24.01.12	23.01.17	Китай
<b>Миксеры</b>					
MFQ3010	CNHR19	C-DE.АЯ46.В.00378	27.01.12	26.01.17	Словения
MFQ3020	CNHR19	C-DE.АЯ46.В.00378	27.01.12	26.01.17	Словения
MFQ3520	CNHR17	C-DE.АЯ46.В.00378	27.01.12	26.01.17	Словения
MFQ3532	CNHR18	C-DE.АЯ46.В.00378	27.01.12	26.01.17	Словения
MFQ3533	CNHR18	C-DE.АЯ46.В.00378	27.01.12	26.01.17	Словения
MFQ3555	CNHR18	C-DE.АЯ46.В.00378	27.01.12	26.01.17	Словения
MFQ3560	CNHR18	C-DE.АЯ46.В.00378	27.01.12	26.01.17	Словения
MFQ36440	CNHR27	C-DE.АЯ46.В.01122	07.02.13	06.02.18	Словения
MFQ36460	CNHR27	C-DE.АЯ46.В.01122	07.02.13	06.02.18	Словения
MFQ36480	CNHR27	C-DE.АЯ46.В.01122	07.02.13	06.02.18	Словения
MFQ36GOLD	CNHR27	C-DE.АЯ46.В.01122	07.02.13	06.02.18	Словения
MFQ4020	CNHR22	C-DE.АЯ46.В.00378	27.01.12	26.01.17	Словения
MFQ4070	CNHR22	C-DE.АЯ46.В.00378	27.01.12	26.01.17	Словения
MFQ4080	CNHR22	C-DE.АЯ46.В.00378	27.01.12	26.01.17	Словения
<b>Мясорубки</b>					
MFW1501	SWF1	C-DE.АЯ46.В.61421	13.01.14	12.01.19	Словения
MFW1545	CNFW2	C-DE.АЯ46.В.61421	13.01.14	12.01.19	Словения
MFW1550	CNFW2	C-DE.АЯ46.В.61421	13.01.14	12.01.19	Словения
MFW45020	CNFW5	C-DE.АЯ46.В.59504	16.08.13	15.08.18	Китай
MFW66020	CNFW6	C-DE.АЯ46.В.59504	16.08.13	15.08.18	Китай
MFW67440	CNFW7	C-DE.АЯ46.В.59504	16.08.13	15.08.18	Китай
MFW67600	CNFW7	C-DE.АЯ46.В.59504	16.08.13	15.08.18	Китай
MFW68640	CNFW8	C-DE.АЯ46.В.59504	16.08.13	15.08.18	Китай
MFW68660	CNFW8	C-DE.АЯ46.В.59504	16.08.13	15.08.18	Китай
<b>Кофемолки</b>					
MKM6000	KM13	C-DE.АЯ46.В.00733	03.07.12	02.07.17	Словения
MKM6003	KM13	C-DE.АЯ46.В.00733	03.07.12	02.07.17	Словения
<b>Измельчители</b>					
MMR08A1	CNCM13ST1	C-DE.АЯ46.В.61496	17.01.14	16.01.19	Словения
MMR1501	CNCM13ST2	C-DE.АЯ46.В.61496	17.01.14	16.01.19	Словения
MMR15A1	CNCM13ST2	C-DE.АЯ46.В.61496	17.01.14	16.01.19	Словения
<b>Блендеры</b>					
MMB1001	CNSM03ST	DE.АЯ46.В03924	29.11.11	28.11.14	Турция
MMB2001	CNSM03EV	DE.АЯ46.В03924	29.11.11	28.11.14	Турция
MSM64035	CNHR24	C-DE.АЯ46.В.00552	12.05.12	11.05.17	Словения
MSM64120	CNHR24	C-DE.АЯ46.В.00552	12.05.12	11.05.17	Словения
MSM64155RU	CNHR24	C-DE.АЯ46.В.00552	12.05.12	11.05.17	Словения
MSM66020	CNHR25	C-DE.АЯ46.В.00552	12.05.12	11.05.17	Словения
MSM66050RU	CNHR25	C-DE.АЯ46.В.00552	12.05.12	11.05.17	Словения
MSM66110	CNHR25	C-DE.АЯ46.В.00552	12.05.12	11.05.17	Словения
MSM66130	CNHR25	C-DE.АЯ46.В.00552	12.05.12	11.05.17	Словения
MSM66150RU	CNHR25	C-DE.АЯ46.В.00552	12.05.12	11.05.17	Словения
MSM66155	CNHR25	C-DE.АЯ46.В.00552	12.05.12	11.05.17	Словения
MSM6700	CNHR9EV	C-DE.АЯ46.В.00377	26.01.12	25.01.17	Словения
MSM67140RU	CNHR26	C-DE.АЯ46.В.00552	12.05.12	11.05.17	Словения
MSM67150RU	CNHR26	C-DE.АЯ46.В.00552	12.05.12	11.05.17	Словения
MSM67160RU	CNHR26	C-DE.АЯ46.В.00552	12.05.12	11.05.17	Словения
MSM67165RU	CNHR26	C-DE.АЯ46.В.00552	12.05.12	11.05.17	Словения
MSM67170	CNHR26	C-DE.АЯ46.В.00552	12.05.12	11.05.17	Словения
MSM67190	CNHR26	C-DE.АЯ46.В.00552	12.05.12	11.05.17	Словения
MSM671X0	CNHR26	C-DE.АЯ46.В.00552	12.05.12	11.05.17	Словения
MSM671X1	CNHR26	C-DE.АЯ46.В.00552	12.05.12	11.05.17	Словения
MSM67PE	CNHR13	C-DE.АЯ46.В.00377	26.01.12	25.01.17	Словения
MSM67SPORT	CNHR26	C-DE.АЯ46.В.00552	12.05.12	11.05.17	Словения
MSM6B100	CNHR11	C-DE.АЯ46.В.00377	26.01.12	25.01.17	Словения
MSM6B150	CNHR11	C-DE.АЯ46.В.00377	26.01.12	25.01.17	Словения
MSM6B250	CNHR11	C-DE.АЯ46.В.00377	26.01.12	25.01.17	Словения
MSM6B300	CNHR12	C-DE.АЯ46.В.00377	26.01.12	25.01.17	Словения
MSM6B500	CNHR12	C-DE.АЯ46.В.00377	26.01.12	25.01.17	Словения
MSM6B700	CNHR12	C-DE.АЯ46.В.00377	26.01.12	25.01.17	Словения
MSM7400	CNHR21	C-DE.АЯ46.В.00377	26.01.12	25.01.17	Словения
MSM7500	CNHR20	C-DE.АЯ46.В.00377	26.01.12	25.01.17	Словения
MSM76PRO	CNHR21	C-DE.АЯ46.В.00377	26.01.12	25.01.17	Словения
MSM7700	CNHR21	C-DE.АЯ46.В.00377	26.01.12	25.01.17	Словения
MSM7800	CNHR23	C-DE.АЯ46.В.00377	26.01.12	25.01.17	Словения
MSM87110	CNHR28	C-DE.АЯ46.В.59536	20.08.13	19.08.18	Словения
MSM87130	CNHR28	C-DE.АЯ46.В.59536	20.08.13	19.08.18	Словения
MSM87140	CNHR28	C-DE.АЯ46.В.59536	20.08.13	19.08.18	Словения
MSM87160	CNHR28	C-DE.АЯ46.В.59536	20.08.13	19.08.18	Словения
MSM87165	CNHR28	C-DE.АЯ46.В.59536	20.08.13	19.08.18	Словения
MSM87180	CNHR28	C-DE.АЯ46.В.59536	20.08.13	19.08.18	Словения
MSM88190	CNHR29	C-DE.АЯ46.В.59536	20.08.13	19.08.18	Словения
MSM881X1	CNHR29	C-DE.АЯ46.В.59536	20.08.13	19.08.18	Словения
MSM881X2	CNHR29	C-DE.АЯ46.В.59536	20.08.13	19.08.18	Словения

## he-4

**מתכונים ועצות****מיונית (מיונז)**

ביצה אחת (חלבון וחלמון)

כף אחת חרדל

כף אחת מיץ לימון או חומץ

200 עד 250 מיליליטר שמן

מלה ופלפל על פי הטעם

כל המרכיבים חייבים להיות בטמפרטורת החדר!

- הכניסו את כל המרכיבים לספל העירבול.
- מקמו את קצה מוט העירבול על תחתית הספל והפעילו אותו (במהירות טורבו) עד למצב שבו כל המרכיבים הופכים לתערובת אחידה.
- הרימו בזהירות את מוט העירבול המופעל כמעט עד לקו הקצה העליון של התערובת והורידו אותו חזרה. חזרו על הפעולה שוב ושוב עד להיווצרות המיונית.

**עצתנו:** לפי אותו מתכון ניתן להכין גם מיונית הכוללת חלמונים בלבד. במקרה כזה יש להשתמש רק במחצית מכמות השמן הנתונה.

**מרק ירקות**

300 גרם תפוחי-אדמה

200 גרם גזר

סלרי אחד קטן

2 עגבניות

בצל אחד

50 גרם חמאה

2 ליטר מים

מלה ופלפל על פי הטעם

- קלפו את העגבניות והסירו מהן את הזרעים.
- חיתכו לחתיכות את הירקות השטופים והנקיים וערבבו אותם על אש נמוכה עם החמאה המומסת.
- הוסיפו את המים והמליחו.
- הניחו לתערובת להתבשל במשך 20 עד 25 דקות בערך.
- הסירו את הסיר מהאש.
- בעזרת המערבל מעכו את מרכיבי המרק שבסיר.
- הוסיפו מלה ופלפל בהתאם לטעם.

**בצק לחביתיות קרפ**

250 מיליליטר חלב

ביצה אחת

100 גרם קמח

25 גרם חמאה מומסת ומקוררת

- הכניסו לספל העירבול את כל המצרכים בזה אחר זה על פי הסדר שבו הם מופיעים במתכון וערבבו היטב עד לקבלת בצק חלק ואחיד.

**שייקים חלביים**

כוס חלב אחת

6 תותי שדה גדולים

או

10 פירות פטל

בננה אחת (פרוסה לחתיכות)

- הכניסו את כל המרכיבים לספל וערבבו היטב.
- הוסיפו סוכר או ממתק אחר לפי הטעם.

**עצתנו:**

להכנת מילקשייק יש להוסיף למשקה כדור גלידה אחד או לחילופין להשתמש בחלב קר מאוד.

**מידע אודות סילוק המכשיר**

מכשיר חשמלי זה מסומן ומסווג בסימונים התואמים את הנחיות האיחוד האירופי 2012/19/EG לעניין מכשירים חשמליים ואלקטרוניים (הוראות פינוי לאשפת מערכות חשמליות ואלקטרוניות - WEEE). הנחיות אלו תקפות בכל ארצות האיחוד האירופי ומסדירות את מסגרת נוהלי האיסוף והמיחזור של מכשירים שיצאו מכלל שימוש. מידע עדכני נוסף אודות פינוי נאות של אשפה אלקטרונית ניתן לבקש מהרשות המקומית או מהסוחר ממנו נרכש המכשיר.

**תנאי האחריות**

האחריות למכשיר זה מכסה את כל הנזקים והתקלות בתנאים ובנסיבות המפורטים בכתב האחריות שניתן על-ידי הנציגות הארצית של חברתנו במדינה שבה נרכש המכשיר. את פירוט תנאי האחריות ניתן לדרוש בכל עת מהסוחר שאצלו נרכש המכשיר, או ישירות מהנציגות הארצית של חברתנו. על גבי הכריכה האחורית של החוברת מופיעים תנאי האחריות התקפים במדינת ישראל ומפורטות כתובות תחנות השירות שלנו. בנוסף לכך ניתן לקרוא את תנאי האחריות בשלמותם גם באתר האינטרנט שלנו, בכתובת העמוד האמורה. הצגת שובר הקנייה והתשלום של המכשיר הם בכל מקרה תנאי הכרחי להגשת תביעה ולהכרה בתנאי האחריות.

הזכות לשינויים שמורה.

## he-3

**i** מוט העירבול פועל טוב יותר כאשר במצרכי המזון המיועדים לעיבוד מצויים נוזלים.

- החזיקו היטב את מערבול המוט ואת הספל.
- הפעילו את מוט העירבול באמצעות לחיצה על לחצן ההפעלה הרצוי (מהירות רגילה או מהירות טורבו).
- באופן כללי מומלץ השימוש במהירות טורבו לעיבוד מרבית מצרכי המזון. המהירות הרגילה מתאימה יותר לעירבול מרכיבים נוזליים או תערובות רותחות.

**i** בעת הפעלת מוט העירבול יש לאחוז אותו כשהוא מוטה קלות באלכסון, וזאת כדי למנוע "שאיבת מוצקים" בתחתית ספל העירבול. מוט העירבול פועל כל עוד לחצן ההפעלה נמצא במצב לחוץ.

**i** כדי למנוע את התזת תערובת המצרכים יש ללחוץ על לחצן ההפעלה רק לאחר שרגלית העירבול הוכנסה היטב אל תוך התערובת. יש להקפיד תמיד לכבות את המערבל לפני הוצאתו מתערובת העירבול.

- בסיום תהליך העיבוד שחררו את לחצן ההפעלה. לאחר העבודה:
- הוציאו את התקע מהשקע.
- ליחצו על לחצני השיחרור והסירו את רגלית העירבול מיחידת הבסיס.

## ניקוי

## שימו לב!

לעולם אין לטבול את יחידת הבסיס במים או בנוזלים כלשהם ואין לנקות אותה במדיח-כלים.

אין להשתמש במכשיר אדים לניקוי!

המשטחים החיצוניים של המכשיר חשופים לניזקים. אין להשתמש בחומרי ניקוי חריפים ובתכשירי קירצוף למיניהם.

**i** כתוצאה מתהליך העיבוד של פירות וירקות משירי צבע (כגון כרוב אדום) עלולים להופיע כתמי צבע דהויים על גבי חלקי הפלסטיק, אותם ניתן להרחיק בעזרת מספר טיפות שמן סלטים.

- הוציאו את התקע מהשקע.
- נקו את יחידת הבסיס בעזרת מטלית לחה וייבשו עם מטלית יבשה.
- ספל העירבול ניתן לניקוי גם במדיח-כלים.
- את רגלית העירבול ניתן לנקות במדיח-כלים או בעזרת מברשת מתחת לזרם מי ברז.
- הניחו את רגלית העירבול לייבוש כשהיא במצב מאונך (סכיני העירבול פונים כלפי מעלה), כדי לאפשר לשאריות המים לטפטף מטה.

## 5 רגלית העירבול

פלסטיק או מתכת (בהתאם לדגם) חברו את רגלית העירבול והניחו לה להינעל בנקישה.

## 6 סכיני רגלית העירבול

## 7 ספל העירבול

העבודה עם ספל העירבול מונעת את התזת חומרי התערובת.

בהתאם לדגם:

## 8 מכסה

הניחו על הקוצץ האוניברסלי את המכסה המיועד לשימור ואיחסון מוצרי המזון המעובדים.

## 9 כלי הקצפה עם הנעה

## 10 התקן דחיסה עם הנעה

## 11 קוצץ אוניברסלי עם מכסה

את הקוצץ האוניברסלי ניתן להזמין ולרכוש באמצעות שירות הלקוחות (פריט מספר 657247).

הקוצץ האוניברסלי מאפשר לנצל עד למכסימום את יכולות המכשיר בהכנת ממרר דבש ללחמים (תוך שמירה על ההנחיות הבסיסיות של המתכון). את המתכון המפורט תמצאו בהוראות השימוש של הקוצץ האוניברסלי.

הניחו על הקוצץ האוניברסלי את המכסה המיועד לשימור ואיחסון מוצרי המזון המעובדים.

## תיפעול

המכשיר נועד לעירבול מיונז, רטבים, משקאות קוקטייל, מזון תינוקות, וכן להכנת מחיות מרק מפירות או ירקות מבושלים. לחיתוך וקוצץ של מרכיבי מזון גולמיים בצורתם הטבעית (כגון בצלים, שום או עשבי תיבול טריים) יש להשתמש בקוצץ האוניברסלי!

לעיבוד מומלץ להשתמש בספל העירבול המצורף לאריזת המכשיר, אולם ניתן להשתמש גם בכל מיכל אחר המתאים למטרה זו.

## שימו לב!

תחתית המיכל שבו נעשה שימוש צריכה להיות ישרה וחלקה, ללא בליטות או שקעים כלשהם.

- לפני השימוש הראשון יש לנקות היטב את כל החלקים.

## A איור

- גלגלו את חוט החשמל עד סופו.
- חברו את רגלית העירבול אל יחידת הבסיס והניחו לה להינעל בנקישה.
- הכניסו את התקע אל שקע החשמל.
- הכניסו את מצרכי המזון אל ספל העירבול או אל מיכל גבוה אחר.

he-2

לפני עזיבת החדר וסיום ההשגחה, לפני הרכבת או פירוק אביזרים כלשהם ולפני כל פעולת ניקוי שהיא, יש להקפיד לנתק את המכשיר מזרם החשמל.  
יש להקפיד שלא להניח את חוט החשמל בקירבת דפנות חדות או משטחים חמים. במידה ונתגלה במכשיר חוט חשמל פגום, חייבת החלפת החוט להיעשות אך ורק על-ידי היצרן, באמצעות שירות הלקוחות שלו, או על-ידי בעל-מקצוע מוסמך המתמחה בתיקונים מעין אלו, וזאת בכדי למנוע סיכונים מיותרים מהמשתמש.  
תיקונים במכשיר חייבים להתבצע אך ורק על-ידי טכנאי תחנת שירות הלקוחות שלנו.

### הנחיות בטיחות למכשיר זה

#### סכנת פציעה

#### סכנת התחשמלות

אין להשתמש במוט הערבול בידיים רטובות ואין להפעיל אותו במצב של סיבובי סרק. לעולם אין לשטוף מתחת למים זורמים את יחידת הבסיס של המכשיר בנקודת החיבור של רגלית הערבול.  
לעולם אין לטבול את יחידת הבסיס בנוזלים ואף פעם אסור לנקות אותה במדיח-כלים.  
לעולם אין להניח את רגלית הערבול על משטח חם ואין להשתמש בה לצורך עיבוד חומרים ומצרכי מזון חמים במיוחד. לפני עיבוד חומרים חמים במיוחד עם מוט הערבול יש להניח להם להתקרר עד לרמה של 80°C לפחות! כדי להשתמש במוט הערבול בתוך סיר בישול יש להסיר קודם לכן את הסיר ממקור החום (להבת הגז או הכיריים). את מוט הערבול יש לתפעל אך ורק עם החלקים והאביזרים המקוריים.  
כלים ואביזרים יש להתקין ולהסיר רק כאשר המכשיר מצוי במצב עצירה מוחלטת.  
מומלץ לעולם לא להשאיר את המכשיר פועל מעבר לזמן הנדרש לצורך ערבול ועיבוד החומרים ומוצרי המזון.  
ספל הערבול לא נועד לשימוש במיקרוגל.  
**סכנת פציעה מסכנים חדים ומחלקים מסתובבים!**  
לעולם אין לגעת בסכין שברגלית הערבול. לעולם אין לנקות את הסכין בידיים חשופות. השתמשו במברשת.

- |   |   |
|---|---|
| <p><b>3 מתג ההפעלה</b></p> <p>a מהירות רגילה</p> <p>b מהירות טורבו</p> <p>מוט העירבול מופעל כל עוד לחצן ההפעלה (a או b) לחוץ.</p> <p>מהירות הטורבו מתאימה במיוחד לעבודה עם הקוצץ האוניברסלי (בדגמים שבהם הכלי כלול בתכולת האריזה).</p> <p><b>4 לחצני שחרור הנעילה</b></p> <p>להסרת רגלית העירבול יש ללחוץ בו זמנית על שני לחצני השחרור.</p> | <p>הוראות השימוש בחוברת זו מתייחסות לדגמים שונים של מעבד המזון. בעמודי האירוס מופיעה סקירה של ההבדלים בין הדגמים השונים (איור C).</p> <p><b>סקירה מהירה</b></p> <p>אנא פיתחו את עמודי האירוס המקופלים.</p> <p><b>A איור</b></p> <p><b>1 יחידת הבסיס</b></p> <p><b>2 חוט החשמל</b></p> |
|---|---|

## he-1

**תוכן העניינים**

he-1	לבטיחותך ולבטחונך האישי.
he-2	סקירה מהירה
he-3	תפעול
he-3	ניקוי
he-4	מתכונים ועצות.
he-4	מידע אודות סילוק המכשיר.
he-4	תנאי האחריות.

ברכותינו הלבביות לרגל רכישת מכשיר חדיש זה מבית חברת בוש.  
בהחלטתכם זו בחרתם במוצר ביתי מתקדם, איכותי ואמין.  
באתר האינטרנט שלנו תוכלו גם למצוא מידע אודות מגוון מוצרינו האחרים.

**לבטיחותך ולבטחונך האישי**

לפני תחילת השימוש במעבד המזון קיראו בעיון רב חוברת הדרכה זו. היא מכילה מידע חשוב לענין הנחיות הבטיחות וההפעלה הנוגעות למכשיר זה.

התעלמות מהוראות ההפעלה ואי הקפדה על ההנחיות הספציפיות המתייחסות לכל שימוש ושימוש במכשיר זה יגרמו לביטול אחריות היצרן לגבי נזקים שנגרמו כתוצאה מהתנהגות זו. מכשיר זה נועד לעיבוד כמויות מזון משפחתיות רגילות במטבח הביתי או בסביבת שימוש אחרת, לא מסחרית, בעלת אופי וסדרי גודל דומים. סביבות שימוש מעין אלה עשויות להיות למשל מטבחוני עובדים המצויים בחנויות, במשרדים, במרכזים כפריים ובעסקים קטנים, או מטבחונים לשימושי האורחים באכסניות, במלונות קטנים ובמקומות הארחה אחרים מסוג זה. יש להשתמש במכשיר אך ורק לצורך עיבוד כמויות מזון סבירות בצריכה משפחתית, ולפרקי זמן המקובלים בצריכה שגרתית מעין זו. מכשיר זה מיועד אך ורק לעירבול, חיתוך וקיצוץ של מוצרי מזון. אין להשתמש במכשיר לצורך עיבוד פריטים ורכיבים אחרים מעבר למותר. אנא שימרו היטב על חוברת הוראות השימוש ותנו אותה הלאה יחד עם המכשיר במקרה של העברתו לאדם אחר.

**▲ הנחיות בטיחות כלליות****סכנת התחשמלות**

אין להרשות לילדים להשתמש במעבד המזון. יש להרחיק ילדים מאיזור המכשיר ומחוט החשמל.

אנשים הסובלים ממוגבלויות גופניות או חושיות, מיכולות נפשיות מוגבלות, מחוסר נסיון קודם או מידע לקוי בתיפעול מכשירים חשמליים, רשאים לעבוד עם המכשיר רק תחת השגחה צמודה, או אם קיבלו טרם השימוש הדרכה יסודית בתיפעול בטיחותי של המכשיר מידי אדם בוגר האחראי לבטיחותם ולבטחונם, והם מודעים לסכנות העלולות להתרחש כתוצאה מהשימוש במכשיר ומבינים אותן לחלוטין. אין להרשות לילדים לשחק עם המכשיר. יש להתקין ולתפעל את המכשיר אך ורק בכפוף לנתונים המופיעים על גבי לוחית הדגם. השימוש במכשיר מותר רק אם חוט החשמל והמכשיר עצמו תקינים לחלוטין וחופשיים מכל נזק שהוא. יש לכבות את המכשיר ולשלוף מהשקע את תקע החשמל לפני כל פעולת פירוק, ניקוי או הרכבה של אביזר נע כלשהו.

ar-5

**جين فطائر الكرب**

250 ملي لتر حليب

بيضة واحدة

100 غرام طحين

25 غرام زبد سائل ولكن يترك حتى يبرد

- توضع كافة المكونات حسب ترتيبها المذكور بالوعاء وتضرب بالخلاط حتى تصبح عجينة ناعم الملمس.

**مشروب خليط الحليب**

1 كوب حليب

6 حبات فراولة

أو 10 حبات توت شوكي

أو موزة (تقطع إلى شرائح)

- توضع المكونات في الوعاء وتضرب بالخلاط.
- يضاف سكر حسب الرغبة.

**نصيحة:**

للحصول على خليط الحليب (شاك) يمكنك إضافة قطعة آيس كريم أو استخدام حليب بارد جداً.

**تنبيهات متعلقة بالتخلص من****الأجهزة المستهلكة**

هذا الجهاز مصنف طبقاً للتعليمات الأوروبية  
2012/19/EG المتعلقة بالأجهزة الكهربائية  
والإلكترونية المستهلكة

(waste electrical and electronic equipment – WEEE)

وتحدد هذه التعليمات الإطار المتعلق باسترجاع الأجهزة المستهلكة والاستفادة من خاماتها في كل أنحاء الاتحاد الأوروبي. يمكن الحصول على المعلومات المتعلقة بأحدث الأساليب الجارية للتخلص من الأجهزة المستهلكة عند أحد المحلات التجارية المتخصصة أو لدى إدارة المدينة.

**الضمان**

شروط الضمان لهذا الجهاز مبينة عن طريق ممثلنا في بلد الشراء. لمزيد من التفاصيل يمكنك الاتصال بالموزع المعتمد. عند تقديم شكوى في حالة الضمان يجب تقديم إيصال الشراء معها.

نحتفظ بحق إدخال التعديلات.

ar-4

## وصفات ونصائح

### المايونيز

- عدد 1 بيضة (صغار زلال البيضة)
- 1 ملعقة صغيرة مستردة
- 1 ملعقة كبيرة خل أو عصير ليمون
- من 200 إلى 250 ميلي لتر زيت
- ملح وفلفل حسب الرغبة
- يجب أن تكون درجة حرارة كافة المكونات متقاربة!
- توضع المكونات في الخلاط.
- يتم إرساء الخلاط اليدوي على قاع الإناء ويتم إعمال التشغيل (السرعة الشديدة (Turbo)) والاستمرار في التشغيل إلى أن يصبح الخليط ذو قوام مستحلب.
- يجب رفع ساق الخلاط من حين لآخر إلى حافة الوعاء العلوية ثم يغمس مرة أخرى في الوعاء ويكرر ذلك حتى تستحلب المكونات.

### نصيحة:

- يمكنك تحضير المايونيز بإضافة صفار البيض فقط بدلاً من البيضة كاملة وفي هذه الحالة يجب وضع نصف كمية الزيت فقط.

### حساء الخضر

- 300 غرام بطاطس (بطاطا)
- 200 غرام جزر
- قطعة صغيرة من الكرفس
- 2 حبة طماطم (بندورة)
- 1 بصلة
- 50 غرام زبد
- 2 لتر ماء
- ملح وفلفل حسب الرغبة
- تقشر الطماطم ويخرج منها البزر
- تقطع الخضر بعض تنظيفها وغسلها إلى قطع صغيرة وتحمّر بعض النشء في الزبد
- يضاف الماء والملح
- تطبخ المكونات لمدة 20 إلى 25 دقيقة.
- يرفع القدر من على النار.
- تهرس المكونات في القدر باستخدام الخلاط.
- يضاف الملح والفلفل حسب الرغبة.

- لا تضغط على زر التشغيل قبل تغطيس ساق الخلاط في المواد الغذائية المطلوب إعدادها لكي تتجنب وقوع طرطشة.
- انتبه دائماً إلى أن توقف الجهاز عن الدوران قبل إخراجها من المواد الغذائية.
- امتنع عن الضغط على زر التشغيل بعد الانتهاء من إعداد المواد الغذائية.
- بعد الانتهاء من العمل:
- انزع قابس الجهاز من المقبس.
- اضغط على زر الفصل ثم انزع ساق الخلاط البينية من هيكل المحرك.

## تنظيف الجهاز

### تنبيه!

- لا تقم على الإطلاق بتغطيس هيكل المحرك وجّهية التوصيل البينية في الماء و كليهما ليس مصمماً للغسيل في غسالة الأواني.
- ولا تستخدم أجهزة التنظيف العاملة بالبخار في تنظيفهما!

- من الممكن أن تطرأ خدوش على الأسطح الخارجية للجهاز. لا تستخدم أية منظفات ذات طبيعة كاشطة في تنظيف الجهاز.

- عند إعداد بعض المواد الغذائية مثل الكرنب الأحمر والجزر يطرأ تلون على أجزاء الخلاط المصنعة من اللدائن الصناعية (البلاستيك)، ويمكن إزالة هذا التلون باستخدام بضع قطرات من أحد زيوت الطعام في تنظيفها.

- نزع قابس الجهاز من المقبس.
- نظف هيكل المحرك باستخدام فوطة مبللة ثم جففه بعد ذلك.
- أما إناء الخلاط فيمكن غسله في غسالة الأواني.
- ويمكن غسل ساق الخلاط في غسالة الأواني أو تحت الماء المنساب من الصنبور.
- ضع ساق الخلاط في وضع رأسي بحيث تكون (السكين في الاتجاه العلوي) ودعها لفترة من الوقت حتى أن تتسرب بقايا الماء المتواجدة بداخلها إلى الخارج.

تجدون الوصفة في دليل الاستخدام الخاص بالقطاعة متعددة الاستخدام. وإذا كنت ترغب في حفظ المواد الغذائية التي أعدتها ضع الغطاء المحمص للحفظ على القطاعة.

### استخدام ساق الخلاط

ساق الخلاط مصممة لإعداد المايونيز، الأنواع المختلفة من الصلصة، المشروبات الخلطة وأطعمة الأطفال الرضع وكذلك لتقطيع الخضراوات والفواكه المطبوخة.

لهرس مكونات الحساء.

لتقطيع/وفرم المواد الغذائية (كالبصل، الثوم، الأعشاب) يجب استخدام القطاعة متنوعة الاستخدام.

ينصح باستخدام إناء الخلاط المورد مع الجهاز عند العمل بالجهاز. إلا أنه يمكن أيضا استخدام أوعية أخرى صالحة لهذا الغرض.

تنبيه!

قاع الوعاء الجاري استخدامه يجب ألا يكون مسطح تماما وليس به أية مواضع مرتفعة أو نائثة.

• رجاء تنظيف كافة الأجزاء قبل استخدامها لأول مرة.

### صورة 8

- فك سلك الكهرباء بالكامل.
- ركب ساق الخلاط في المكان المحصص لها في هيكل المحرك وقم بإحكام تثبيتها.
- ادخل قابس الجهاز في المقبس.
- ضع المواد الغذائية في إناء الخلاط أو في إناء آخر عميق.
- **i** الجهاز يعمل بطريقة أفضل عند استخدامه لإعداد الأطعمة التي تحتوي على سائل.
- امسك بالخلاط اليدوي وإناءه جيدا.
- شغل الجهاز بالضغط على زر التشغيل المطلوب (سرعة عادية/شديدة Turbo).

يمكنك بصفة عامة ضبط الجهاز على السرعة التوربينية لإعداد المواد الغذائية بينما يجب ضبط الجهاز على السرعة العادية عند الرغبة في إعداد السوائل أو المواد الغذائية الساخنة.

**i** عند تشغيل الجهاز يجب أن يتم الإمساك بساق الخلاط في وضع مائل بقدر بسيط، وذلك لتجنب حدوث «امتصاص عائق للحركة» على قاع إناء الخلاط. يظل الجهاز يعمل مادام الضغط على زر التشغيل مستمرا.

سيجري هنا عرض ووصف لطرازات مختلفة من الجهاز في دليل الاستخدام الخاص بهذا الجهاز. وتتضمن الصفحات المحتوية على الصور على جدول توضيحي للطرازات المختلفة (صورة 9).

### نظرة عامة

افتح من فضلك كلتا الصفحتين المحتويتين على الصور.

### الصورة A

- 1 تجهيزة التوصيل البينية
- 2 سلك توصيل الكهرباء
- 3 مفتاح التشغيل
  - a سرعة عادية
  - b سرعة شديدة (Turbo)
- 4 زراري فصل المحرك
  - a أو b) مضغوط عليه.
  - الخلاط اليدوي يظل دائراً طالما أن أحد زرّي التشغيل (سرعة الشديدة Turbo) يتم استخدامها للقطاعة المتنوعة الاستخدام (في حالة وجودها ضمن متضمنات التوريد).
- 5 ساق الخلاط
  - مصنع من البلاستيك أو المعدن (حسب الطراز).
  - ركب ساق الخلاط وقم بإحكام تثبيتها.
- 6 ساق بسكين الخلاط
- 7 إناء الخلاط المجهز بغطاء
  - إن استخدام إناء الخلاط يحول دون وقوع طرطشة للمواد الغذائية التي يجري إعدادها.
  - طبقا لنوع الطراز:
- 8 غطاء (حافظ)
  - ضع الغطاء فوق إناء الخلاط من أجل حفظ المواد الغذائية التي جرى إعدادها.
- 9 مضرب بيض مع تجهيزة توصيل بينية
- 10 تجهيزة هرس مع تجهيزة توصيل بينية
- 11 قطاعة متنوعة الاستخدام بغطاء
  - القطاعة المتنوعة الاستخدام يمكن الحصول عليها لدى أحد مراكز خدمة العملاء التابعة لنا (رقم طلب المنتج 657247).
  - عند استخدام القطاعة المتنوعة الاستخدام فإنه يمكنكم الانتفاع من قوة أداء الجهاز الكاملة عند إعداد معجون العسل لدهن الخبز (عند الالتزام بالإرشادات المنصوص عليها في الوصفة).

## ar-2

يجري توصيل وتشغيل الجهاز بالتيار الكهربائي فقط طبقاً للبيانات الموضحة على لوحة المواصفات الفنية.

كما يجري استخدام الجهاز فقط إذا لم تكن هناك أضراراً قد لحقت به أو بسلك التوصيل الكهربائي الخاص به.

قبل تغيير ملحقات تكميلية أو أجزاء إضافية تتحرك أثناء التشغيل يلزم إيقاف تشغيل الجهاز وفصله عن شبكة التيار التغذية بالتيار الكهربائي.

يجب دائماً إخراج قابس الجهاز من مقبس التغذية بالتيار الكهربائي قبل تركيب أجزاء الجهاز، وقبل تفكيك أجزاء الجهاز، وقبل تنظيف الجهاز وعند وجود الجهاز بدون إشراف.

ينبغي الانتباه إلى عدم وضع سلك التوصيل الكهربائي على نحو مباشر بالقرب من حواف حادة أو أسطح ساخنة. يتم إجراء أي إصلاحات للجهاز وعلى سبيل المثال منها استبدال سلك التوصيل الكهربائي إذا لحق به ضررٌ ما فقط بمعرفة أحد مراكز الخدمة التابعة لنا، حيث أن هذا يجنبكم الوقوع في أية مخاطر.

لا تستخدم الخلاط اليدوي ويداك مبتلتان، ولا تقم بتشغيله بدون حمل، أي بدون إعداد مواد غذائية.

### ⚠ تنبيهات سلامة خاصة بهذا الجهاز

#### خطر الصعق بالتيار الكهربائي

لا تستخدم الجهاز إلا مع الملحقات الإضافية الأصلية.

ويجب توخي الحذر عند إعداد سوائل ساخنة، حيث أن إعداد السوائل يمكن أن يسفر عن طرطشتها. يجب وبصورة مطلقة عدم غمر هيكل المحرك في سوائل كما يجب عدم تنظيفه في غسالة الأواني. لا تقم بتغطيس الجهاز في أية سوائل على نحو يتعدى ساق الخلاط ويصل إلى تجهيزة التوصيل البينية أو هيكل المحرك.

ولا تقم على الإطلاق بتشغيل الجهاز لفترة أطول من الفترة اللازمة لإعداد الطعام.

منوع تماماً وضع ساق الخلاط على أسطح ساخنة أو استخدامه في

إعداد المأكولات الساخنة. يجب ترك المأكولات حتى تصل درجة حرارتها

إلى 80 درجة مئوية قبل الشروع في إعدادها بساق الخلاط.

عند استخدام ساق الخلاط لخلط مواد غذائية موجودة في إناء طهي فإنه يجب القيام قبل ذلك بإبعاد

الإناء من على موضع (عين) الموقد الساخن الجاري الطهي عليه.

يجب عدم تركيب أو فك أدوات العمل إلا عندما يكون الجهاز متوقفاً تماماً عن العمل.

إناء الخلاط غير معد وغير صالح للاستخدام في جهاز الميكروويف (فرن الموجات الفائقة القصر).

#### خطر الإصابة بجروح من خلال سكين الخلاط الحادة!

لا تقحم يديك على الإطلاق في الوسط المحيط بالسكين المتواجدة في ساق الخلاط. تجنّب تماماً

تنظيف سكين الخلاط بيديك إذا لم تكن مرتدياً ما يوفر لهما الحماية اللازمة، ويُفضل استخدام فرشاة لأغراض التنظيف.

**المحتويات**

ar-1	من أجل سلامتكم
ar-3	نظرة عامة
ar-3	استخدام ساق الخلاط
ar-4	تنظيف الجهاز
ar-4	وصفات ونصائح
	تنبيهات متعلقة بالتخلص من
ar-5	الأجهزة المستهلكة
ar-5	الضمان

نتقدم لكم بأصدق التهاني على شرائكم لهذا الجهاز الجديد من ماركة BOSCH. بهذا يكون اختياركم قد وقع على جهاز منزلي حديث وعلى أعلى مستوى من الجودة. وجدون المزيد من المعلومات حول منتجاتنا في موقع الإنترنت الخاص بنا.

**من أجل سلامتكم**

يرجى منكم قراءة تعليمات الاستخدام هذه بعناية قبل البدء في استخدام الجهاز، وذلك لكي تحصلوا على إرشادات هامة بشأن السلامة والتشغيل خاصة بهذا الجهاز. عدم الالتزام بتطبيق التعليمات الخاصة بالاستخدام الصحيح للجهاز يترتب عليه عدم تحمل منتج الجهاز لأية مسؤولية عن الأضرار الناجمة من جراء ذلك. هذا الجهاز مهيباً فقط للاستخدام المنزلي وليس معداً للاستعمال لأغراض حرفية. ويجري استخدام الجهاز لإعداد الكميات المألوفة في الاستخدام المنزلي وللفترات الزمنية التي تتناسب مع هذا الغرض. الاستخدام المنزلي يشتمل أيضاً على سبيل المثال استخدام الجهاز في المطابخ الخاصة بالموظفين العاملين في المتاجر والمكاتب والمزارع ومجالات العمل الأخرى. كذلك يمكنك تخصيص الجهاز لاستخدام من قبل ضيوف البنسيونات والفنادق الصغيرة وما شابه ذلك. ولذا فينبغي أن يجري استخدامه لإعداد الكميات المألوفة في الاستخدام المنزلي وتشغيله للفترات المعتادة لذلك. الجهاز صالح فقط لتقطيع وخلط مواد غذائية. لا يسمح باستخدام الجهاز في معالجة أية أشياء أو أجسام أو عناصر أخرى. ينبغي الحفاظ بعناية على دليل الاستخدام، وإذا حصل طرف ثالث على الجهاز فينبغي الانتباه إلى تسليمه هذا الدليل.

**⚠ تنبيهات سلامة عمومية****خطر حدوث صدمة كهربائية**

لا يسمح باستخدام هذا الجهاز من قبل أطفال. يجب الحفاظ على الجهاز وعلى سلك التوصيل الكهربائي الخاص به بعيداً عن الأطفال. هذه الأجهزة يمكن أن يتم استخدامها من قبل أشخاص ذوي قدرات بدنية أو حسية أو ذهنية محدودة أو نقص في الخبرة و/أو نقص في المعارف والمعلومات، وذلك عندما يكون جاري الإشراف عليهم أو بعد أن يكون قد تم إعطائهم إرشادات تفصيلية بشأن كيفية الاستخدام الآمن للجهاز وبعد أن يكونوا قد فهموا جيداً الأخطار المترتبة على استخدام الجهاز. يجب عدم السماح للأطفال بأن يقوموا باللعب بالجهاز.

## Kundendienst – Customer Service

### DE Deutschland, Germany

BSH Hausgeräte Service GmbH

Zentralwerkstatt für kleine

Hausgeräte

Trautskirchener Strasse 6-8

90431 Nürnberg

Online Auftragsstatus, Filterbeutel-

Konfigurator und viele weitere

Infos unter:

[www.bosch-home.com](http://www.bosch-home.com)

Reparaturservice, Ersatzteile &

Zubehör, Produkt-Informationen:

Tel.: 0911 70 440 040

[mailto:cp-servicecenter@](mailto:cp-servicecenter@bshg.com)

[bshg.com](http://bshg.com)

Wir sind an 365 Tagen rund um die Uhr erreichbar.

### AE United Arab Emirates,

الإمارات العربية المتحدة

BSH Home Appliances FZE

Round About 13,

Plot Nr MO-0532A

Jebel Ali Free Zone – Dubai

Tel.: 04 881 4401

<mailto:service.uae@bshg.com>

[www.bosch-home.com/ae](http://www.bosch-home.com/ae)

### AL Republika e Shqiperise,

Albania

AERTECH SH.P.K.

Rruga Qemal Stafa

Pallati i ri perball Prokuroris se

Pergjithshme

Hyrja C Kati 10

Tirana

Tel.: 066 206 47 94

<mailto:g.volina@aertech.al>

### AT Österreich, Austria

BSH Hausgeräte

Gesellschaft mbH

Werkskundendienst

für Hausgeräte

Quellenstrasse 2

1100 Wien

Tel.: 0810 550 511\*

Fax: 01 605 75 51 212

[mailto:vie-stoerungsannahme@](mailto:vie-stoerungsannahme@bshg.com)

[bshg.com](http://bshg.com)

Hotline für Espresso-Geräte:

Tel.: 0810 700 400\*

[www.bosch-home.at](http://www.bosch-home.at)

\*innerhalb Österreichs zum Regionaltarif

### AU Australia

BSH Home Appliances Pty. Ltd.

7-9 Arco Lane

HEATHERTON, Victoria 3202

Tel.: 1300 368 339

<mailto:bshau-as@bshg.com>

[www.bosch-home.com.au](http://www.bosch-home.com.au)

### BA Bosna i Hercegovina,

Bosnia-Herzegovina

"HIGH" d.o.o.

Gradačacka 29b

71000 Sarajevo

Info-Line: 061 100 905

Fax: 033 213 513

<mailto:delicnanda@hotmail.com>

### BE Belgique, België, Belgium

BSH Home Appliances S.A.

Avenue du Laerbeek 74

Laarbeeklaan 74

1090 Bruxelles – Brussel

Tel.: 070 222 141

Fax: 024 757 291

<mailto:bru-repairs@bshg.com>

[www.bosch-home.be](http://www.bosch-home.be)

### BG Bulgaria

BSH Domakinski Uredi

Bulgaria EOOD

115K Tsarigradsko Chausse Blvd.

European Trade Center Building,

5th floor

1784 Sofia

Tel.: 02 892 90 47

Fax: 02 878 79 72

[mailto:informacia.servis-bg@](mailto:informacia.servis-bg@bshg.com)

[bshg.com](http://bshg.com)

[www.bosch.home.bg](http://www.bosch.home.bg)

### BH Bahrain, مملكة البحرين

Khalaifat Company

Manama

Tel.: 01 7400 553

<mailto:service@khalaifat.com>

### BY Belarus, Беларусь

ООО "БСХ Бытовая техника"

тел.: 495 737 2961

<mailto:mok-kdhl@bshg.com>

### CH Schweiz, Suisse,

Svizzera, Switzerland

BSH Hausgeräte AG

Werkskundendienst für

Hausgeräte

Fahrweidstrasse 80

8954 Geroldswil

[mailto:ch-info.hausgeraete@](mailto:ch-info.hausgeraete@bshg.com)

[bshg.com](http://bshg.com)

Service Tel.: 0848 840 040

Service Fax: 0848 840 041

<mailto:ch-reparatur@bshg.com>

Ersatzteile Tel.: 0848 880 080

Ersatzteile Fax: 0848 880 081

<mailto:ch-ersatzteil@bshg.com>

[www.bosch-home.com](http://www.bosch-home.com)

### CY Cyprus, Κύπρος

BSH Ikiakes Syskeves-Service

39, Arh. Makaariou III Str.

2407 Egomii/Nikosia (Lefkosia)

Tel.: 7777 8007

Fax: 022 658 128

[mailto:bsh.service.cyprus@](mailto:bsh.service.cyprus@cytanet.com.cy)

[cytanet.com.cy](http://cytanet.com.cy)

### CZ Česká Republika,

Czech Republic

BSH domácí spotřebiče s.r.o.

Firemní servis domácích

spotřebičů

Pekařská 10b

155 00 Praha 5

Tel.: 0251 095 546

Fax: 0251 095 549

[www.bosch-home.com/cz](http://www.bosch-home.com/cz)

### DK Danmark, Denmark

BSH Hvidevarer A/S

Telegrafvej 4

2750 Ballerup

Tel.: 44 89 89 85

Fax: 44 89 89 86

[mailto:BSH-Service.dk@](mailto:BSH-Service.dk@BSHG.com)

[BSHG.com](http://BSHG.com)

[www.bosch-home.dk](http://www.bosch-home.dk)

### EE Eesti, Estonia

SIMSON OÜ

Raua 55

10152 Tallinn

Tel.: 0627 8730

Fax: 0627 8733

<mailto:teenindus@simson.ee>

### ES España, Spain

BSH Electrodomésticos

España S.A.

Servicio Oficial del Fabricante

Parque Empresarial PLAZA,

C/ Manfredonia, 6

50197 Zaragoza

Tel.: 902 245 255

Fax: 976 578 425

<mailto:CAU-Bosch@bshg.com>

[www.bosch-home.es](http://www.bosch-home.es)

### FI Suomi, Finland

BSH Kodinkoneet Oy

Itälähdenkatu 18 A, PL 123

00201 Helsinki

Tel.: 0207 510 700

Fax: 0207 510 780

[mailto:Bosch-Service-](mailto:Bosch-Service-FI@bshg.com)

[FI@bshg.com](http://FI@bshg.com)

[www.bosch-home.fi](http://www.bosch-home.fi)

Lankapuhelimesta 8,28 snt/puhelu

+ 7 snt/min (alv 23%)

Matkapuhelimesta 8,28 snt/puhelu

+ 17 snt/min (alv 23%)

**FR France**

BSH Electroménager S.A.S.  
50 rue Ardoin – BP 47  
93401 SAINT-OUEN cedex  
Service interventions à domicile:  
01 40 10 11 00  
Service Consommateurs:  
0 892 698 010 (0,34 € TTC/mn)  
mailto:soa-bosch-conso@bshg.com  
Service Pièces Détachées et  
Accessoires:  
0 892 698 009 (0,34 € TTC/mn)  
www.bosch-home.fr

**GB Great Britain**

BSH Home Appliances Ltd.  
Grand Union House  
Old Wolverton Road  
Wolverton  
Milton Keynes MK12 5PT  
To arrange an engineer visit, to  
order spare parts and accessories  
or for product advice please visit  
www.bosch-home.co.uk  
or call  
Tel.: 0844 892 8979\*

\*Calls from a BT landline will be charged at  
up to 3 pence per minute. A call set-up fee  
of up to 6 pence may apply.

**GR Greece, Ελλάς**

BSH Ikiakes Siskeves A.B.E.  
Central Branch Service  
17 km E.O. Athinon-Lamias &  
Potamou 20  
14564 Kifisia  
Πανελλήνιο τηλέφωνο: 181 82  
(αστική χρέωση)  
www.bosch-home.gr

**HK Hong Kong, 香港**

BSH Home Appliances Limited  
Unit 1 & 2, 3rd Floor  
North Block, Skyway House  
3 Sham Mong Road  
Tai Kok Tsui, Kowloon  
Hong Kong  
Tel.: 2565 6151  
Fax: 2565 6681  
mailto:bosch.hk.service@bshg.com  
www.bosch-home.cn

**HR Hrvatska, Croatia**

BSH kućni uređaji d.o.o.  
Kneza Branimira 22  
10000 Zagreb  
Tel.: 01 640 36 09  
Fax: 01 640 36 03  
mailto:informacije.servis-hr@  
bshg.com  
www.bosch-home.com/hr

**HU Magyarország, Hungary**

BSH Háztartási Készülék  
Kereskedelmi Kft.  
Háztartási gépek márkaszervize  
Királyhágó tér 8-9  
1126 Budapest  
Hibabejelentés  
Tel.: 01 489 5461  
Fax: 01 201 8786  
mailto:hibabejelentés@bsh.hu  
Alkatrészrendelés  
Tel.: 01 489 5463  
Fax: 01 201 8786  
mailto:alkatrészrendeles@bsh.hu  
www.bosch-home.com/hu

**IE Republic of Ireland**

BSH Home Appliances Ltd.  
Unit F4, Ballymount Drive  
Ballymount Industrial Estate  
Walkinstown  
Dublin 12  
Service Requests,  
Spares and Accessories  
Tel.: 01450 2655  
Fax: 01450 2520  
www.bosch-home.co.uk

**IL Israel, יִשְׂרָאֵל**

C/S/B Home Appliance Ltd.  
Ullei Building  
2, Hamelacha St.  
Industrial Park North  
71293 Lod  
Tel.: 08 9777 222  
Fax: 08 9777 245  
mailto:csb-serv@zahav.net.il  
www.bosch-home.co.il

**IN India, Bhārat, भारत**

BSH Customer Service Front Office  
Shop No.4, Everest Grande,  
Opp. Shanti Nagar Bus Stop,  
Mahakali Caves Road, Andheri East  
Mumbai 400093

**IS Iceland**

Smith & Norland hf.  
Noatuni 4  
105 Reykjavik  
Tel.: 0520 3000  
Fax: 0520 3011  
www.sminor.is

**IT Italia, Italy**

BSH Elettrodomestici S.p.A.  
Via. M. Nizzoli 1  
20147 Milano (MI)  
Numero verde 800 829 120  
mailto:info@bosch-elettrodomestici.it  
www.bosch-home.com/it

**KZ Kazakhstan, Қазақстан**

IP Turebekov Yerzhan  
Nurmanovich  
Jangeldina str. 15  
Shimkent 160018  
Tel.: 0252 31 00 06  
mailto:evrika\_kz@mail.ru

**LB Lebanon, لبنان**

Teheeni, Hana & Co.  
Boulevard Dora 4043 Beyrouth  
P.O. Box 90449  
Jdeideh 1202 2040  
Tel.: 01 255 211  
mailto:Info@Teheeni-Hana.com

**LT Lietuva, Lithuania**

Senuku prekybos centras UAB  
Jonavos g. 62  
44192 Kaunas  
Tel.: 0372 12146  
Fax: 0372 12165  
www.senukai.lt

**LU Luxembourg**

BSH électroménagers S.A.  
13-15 ZI Breedeweues  
1259 Senningerberg  
Tel.: 26349 300  
Fax: 26349 315  
mailto:lux-service.electromenager@  
bshg.com  
www.bosch-home.com/lu

**LV Latvija, Latvia**

General Serviss Limited  
Bullu street 70c  
1067 Riga  
Tel.: 07 42 41 37  
mailto:bt@olimpeks.lv

Elkor Serviss  
Brivibas gatve 201  
1039 Riga  
Tel.: 067 0705 20; -36  
Fax: 067 0705 24  
mailto:domoservice@elkor.lv  
www.servisacentrs.lv

**MD Moldova**

S.R.L. "Rialto-Studio"  
ул. Шусева 98  
2012 Кишинев  
тел./факс: 022 23 81 80  
mailto:bosch-md@mail.ru

**ME Crna Gora, Montenegro**

Elektronika komerc  
Ul. Slobode 17  
84000 Bijelo Polje  
Tel./Fax: 050 432 575  
Mobil: 069 324 812  
mailto:ekobosch.servis@  
t-com.me

**MK Macedonia, Македонија**

GORENEC  
Jane Sandanski 69 lok.3  
1000 Skopje  
Tel.: 022 454 600  
Mobil: 070 697 463  
mailto:gorenecc@yahoo.com

**MT Malta**

Oxford House Ltd.  
Notabile Road  
Mriehel BKR 14  
Tel.: 021 442 334  
Fax: 021 488 656  
www.oxfordhouse.com.mt

**MV Raajjeyge Jumhooriyyaa, Maldives**

Lintel Investments  
Ma. Maadheli, Majeedhee Magu  
Malé  
Tel.: 0331 0742  
mailto:mohamed.zuhuree@  
intel.com.mv

**NL Nederland, Netherlands**

BSH Huishoudapparaten B.V.  
Taurusavenue 36  
2132 LS Hoofddorp  
Storingsmelding:  
Tel.: 088 424 4010  
Fax: 088 424 4845  
mailto:bosch-contactcenter@  
bshg.com

Onderdelenverkoop:  
Tel.: 088 424 4010  
Fax: 088 424 4801  
mailto:bosch-onderdelen@bshg.com  
www.bosch-home.nl

**NO Norge, Norway**

BSH Husholdningsapparater A/S  
Grensesvingen 9  
0661 Oslo  
Tel.: 22 66 06 00  
Fax: 22 66 05 50  
mailto:Bosch-Service-NO@  
bshg.com  
www.bosch-home.no

**NZ New Zealand**

BSH Home Appliances Ltd.  
Unit F 2, 4 Orbit Drive  
Mairangi Bay  
Auckland 0632  
Tel.: 09 477 0492  
Fax: 09 477 2647  
mailto:bshnz-cs@bshg.com  
www.bosch-home.co.nz

**PL Polska, Poland**

BSH Sprzęt Gospodarstwa  
Domowego sp. z o.o.  
Al. Jerozolimskie 183  
02-222 Warszawa  
Centrala Serwisu  
Tel.: 801 191 534  
Fax: 022 572 7709  
mailto:Serwis.Fabryczny@bshg.com  
www.bosch-home.pl

**PT Portugal**

BSHP Electrodomésticos Lda.  
Rua Alto do Montijo, nº 15  
2790-012 Carnaxide  
Tel.: 707 500 545\*  
Fax: 214 250 701  
mailto:bosch.electrodomesticos.pt@  
bshg.com  
www.bosch-home.pt  
\*(PT 0,10 €/min., Mobile 0,25 €/min)

**RO România, Romania**

BSH Electrocasnice srl.  
Sos. Bucuresti-Ploiesti,  
nr. 19-21, sect.1  
13682 Bucuresti  
Tel.: 021 203 9748  
Fax: 021 203 9733  
mailto:service.romania@bshg.com  
www.bosch-home.ro

**RU Russia, Россия**

ООО "БСХ Бытовая техника"  
Сервис от производителя  
Малая Калужская 19/1  
119071 Москва  
тел.: 495 737 2961  
mailto:mok-kdhl@bshg.com  
www.bosch-home.com

**SA Kingdom Saudi Arabia, المملكة العربية السعودية**

BSH Home Appliances  
Saudi Arabia L.L.C.  
Bin Hamran Commercial Centr.  
6th Floor 603B  
Jeddah 21481  
Tel.: 800 124 1247  
mailto:service.ksa@bshg.com  
www.bosch-home.com/sa

**SE Sverige, Sweden**

BSH Hushållsapparater AB  
Landsvägen 32  
169 29 Solna  
Tel.: 0771 11 22 77 local rate  
mailto:Bosch-Service-SE@  
bshg.com  
www.bosch-home.se

**SG Singapore, 新加坡**

BSH Home Appliances Pte. Ltd.  
TECHPLACE 1 and  
Mo Kio Avenue 10  
Block 4012 #01-01  
569628 Singapore  
Tel.: 6751 5000  
Fax: 6751 5005  
mailto:bshsgp.service@bshg.com  
www.bosch-home.com.sg

**SI Slovenija, Slovenia**

BSH Hišni aparati d.o.o.  
Litostrojska 48  
1000 Ljubljana  
Tel.: 01 583 07 01  
Fax: 01 583 08 89  
mailto:informacije.servis@  
bshg.com  
www.bosch-home.com/si  
**SK Slovensko, Slovakia**  
BSH domácí spotřebiče s.r.o.  
Organizačná zložka Bratislava  
Galvaniho 17/C  
821 04 Bratislava  
Tel.: 02 44 45 20 41  
mailto:opravy@bshg.com  
www.bosch-home.com/sk

**TR Türkiye, Turkey**

BSH Ev Aletleri Sanayi  
ve Ticaret A.Ş.  
Fatih Sultan Mehmet Mahallesi  
Balkan Caddesi No: 51  
34771 Ümraniye, İstanbul  
Tel.: 0 216 444 6333\*  
Fax: 0 216 528 9188  
mailto:careline.turkey@bshg.com  
www.bosch-home.com/tr

\*Çağrı merkezini sabit hatlardan aramanın  
bedelli şehir içi ücretlendirme, Cep  
telefonlarından ise kullanılan tarifeye göre  
değişiklik göstermektedir

**TW Taiwan, 台灣**

Achelis Taiwan Co. Ltd.  
4th floor, No. 112 Sec 1  
Chung Hsiao E Road  
Taipei ROC 100  
Tel.: 02 2321 6222  
mailto:Bosch@achelis.com.tw

**UA Ukraine, Україна**

ТОВ "БСХ Побутова Техніка"  
тел.: 044 490 2095  
mailto:bsh-service.ua@bshg.com  
www.bosch-home.com.ua

**XK Kosovo**

NTP GAMA  
Rruga Mag Prishtine-Ferizaj  
70000 Ferizaj  
Tel.: 0290 321 434  
mailto:a\_service@  
gama-electronics.com

**XS Srbija, Serbia**

BSH Kućni aparati d.o.o.  
Milutina Milankovića 11<sup>a</sup>  
11070 Novi Beograd  
Tel.: 011 205 23 97  
Fax: 011 205 23 89  
mailto:informacije.servis-sr@  
bshg.com  
www.bosch-home.rs

**ZA South Africa**

BSH Home Appliances (Pty) Ltd.  
15th Road Randjespark  
Private Bag X36, Randjespark  
1685 Midrand – Johannesburg  
Tel.: 086 002 6724  
Fax: 086 617 1780  
mailto:applianceserviceza@  
bshg.com  
www.bosch-home.com/za

## Garantiebedingungen DEUTSCHLAND (DE)

Die nachstehenden Bedingungen, die Voraussetzungen und Umfang unserer Garantieleistung beschreiben, lassen die Gewährleistungsverpflichtungen des Verkäufers aus dem Kaufvertrag mit dem Endabnehmer unberührt.

Für dieses Gerät leisten wir Garantie gemäß nachstehenden Bedingungen:

1. Wir beheben unentgeltlich nach Maßgabe der folgenden Bedingungen (Nr. 2–6) Mängel am Gerät, die nachweislich auf einem Material- und/oder Herstellungsfehler beruhen, wenn sie uns unverzüglich nach Feststellung und innerhalb von 24 Monaten nach Lieferung an den Erstendabnehmer gemeldet werden. Zeigt sich der Mangel innerhalb von 6 Monaten ab Lieferung, wird vermutet, dass es sich um einen Material- oder Herstellungsfehler handelt.
2. Die Garantie erstreckt sich nicht auf leicht zerbrechliche Teile wie z. B. Glas oder Kunststoff bzw. Glühlampen.

Eine Garantiepflcht wird nicht ausgelöst durch geringfügige Abweichungen von der Soll-Beschaffenheit, die für Wert und Gebrauchstauglichkeit des Gerätes unerheblich sind, oder durch Schäden aus chemischen und elektrochemischen Einwirkungen von Wasser, sowie allgemein aus anomalen Umweltbedingungen oder sachfremden Betriebsbedingungen oder wenn das Gerät sonst mit ungeeigneten Stoffen in Berührung gekommen ist. Ebenso kann keine Garantie übernommen werden, wenn die Mängel am Gerät auf Transportschäden, die nicht von uns zu vertreten sind, nicht fachgerechte Installation und Montage, Fehlgebrauch, eine nicht haushaltsübliche Nutzung, mangelnde Pflege oder Nichtbeachtung von Bedienungs- oder Montagehinweisen zurückzuführen sind.

Der Garantieanspruch erlischt, wenn Reparaturen oder Eingriffe von Personen vorgenommen werden, die hierzu von uns nicht ermächtigt sind, oder wenn unsere Geräte mit Ersatzteilen, Ergänzungs- oder Zubehörteilen versehen werden, die keine Originalteile sind und dadurch ein Defekt verursacht wird.

3. Die Garantieleistung erfolgt in der Weise, dass mangelhafte Teile nach unserer Wahl unentgeltlich instandgesetzt oder durch einwandfreie Teile ersetzt werden.

Geräte, die zumutbar (z. B. im PKW) transportiert werden können, und für die unter Bezugnahme auf diese Garantie eine Garantieleistung beansprucht wird, sind unserer nächstgelegenen Kundendienststelle oder unserem Vertragskundendienst zu übergeben oder zuzusenden. Instandsetzungen am Aufstellungsort können nur für stationär betriebene (feststehende) Geräte verlangt werden.

Es ist jeweils der Kaufbeleg mit Kauf- und/oder Lieferdatum vorzulegen. Ersetzte Teile gehen in unser Eigentum über.

4. Sofern die Nachbesserung von uns abgelehnt wird oder fehlschlägt, wird innerhalb der oben genannten Garantiezeit auf Wunsch des Endabnehmers kostenfrei gleichwertiger Ersatz geliefert.
5. Garantieleistungen bewirken weder eine Verlängerung der Garantiefrist, noch setzen sie eine neue Garantiefrist in Lauf. Die Garantiefrist für eingebaute Ersatzteile endet mit der Garantiefrist für das ganze Gerät.
6. Weitergehende oder andere Ansprüche, insbesondere solche auf Ersatz außerhalb des Gerätes entstandener Schäden sind – soweit eine Haftung nicht zwingend gesetzlich angeordnet ist – ausgeschlossen.

Diese Garantiebedingungen gelten für in Deutschland gekaufte Geräte. Werden Geräte ins Ausland verbracht, die die technischen Voraussetzungen (z. B. Spannung, Frequenz, Gasarten, etc.) für das entsprechende Land aufweisen und die für die jeweiligen Klima- und Umweltbedingungen geeignet sind, gelten diese Garantiebedingungen auch, soweit wir in dem entsprechenden Land ein Kundendienstnetz haben. Für im Ausland gekaufte Geräte gelten die von unserer jeweils zuständigen Landesvertretung herausgegebenen Garantiebedingungen. Diese können Sie über Ihren Fachhändler, bei dem Sie das Gerät gekauft haben, oder direkt bei unserer Landesvertretung anfordern.

### Beachten Sie unser weiteres Kundendienst-Angebot:

Auch nach Ablauf der Garantie stehen Ihnen unser Werkskundendienst und unsere Servicepartner zur Verfügung.

**Robert Bosch Hausgeräte GmbH**  
Carl-Wery-Straße 34  
81739 München, GERMANY

08/14



8001006883 (9411)

de, en, fr, it, nl, da, no, sv, fi,  
es, pt, el, tr, pl, uk, ru, he, ar

## Bosch-Infoteam

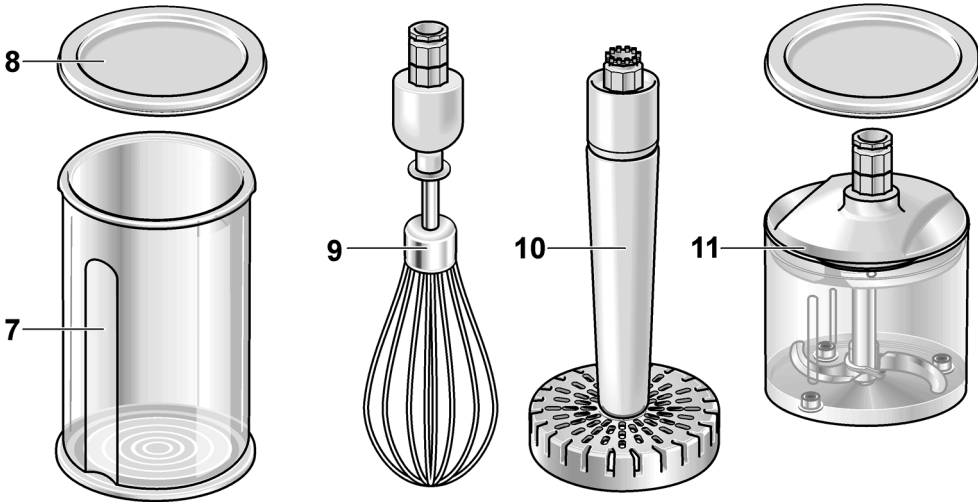
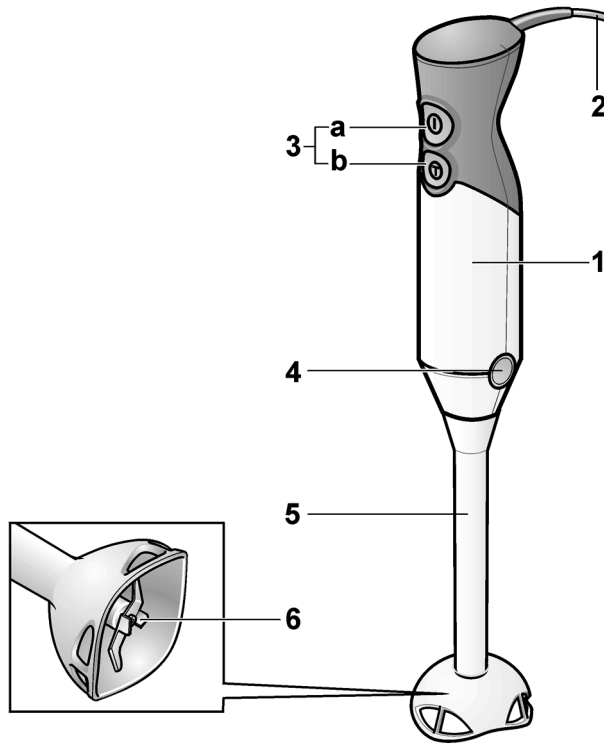
(Mo-Fr: 8.00-18.00 Uhr erreichbar)

Für Produktinformationen sowie Anwendungs- und Bedienungsfragen zu **kleinen Hausgeräten**:

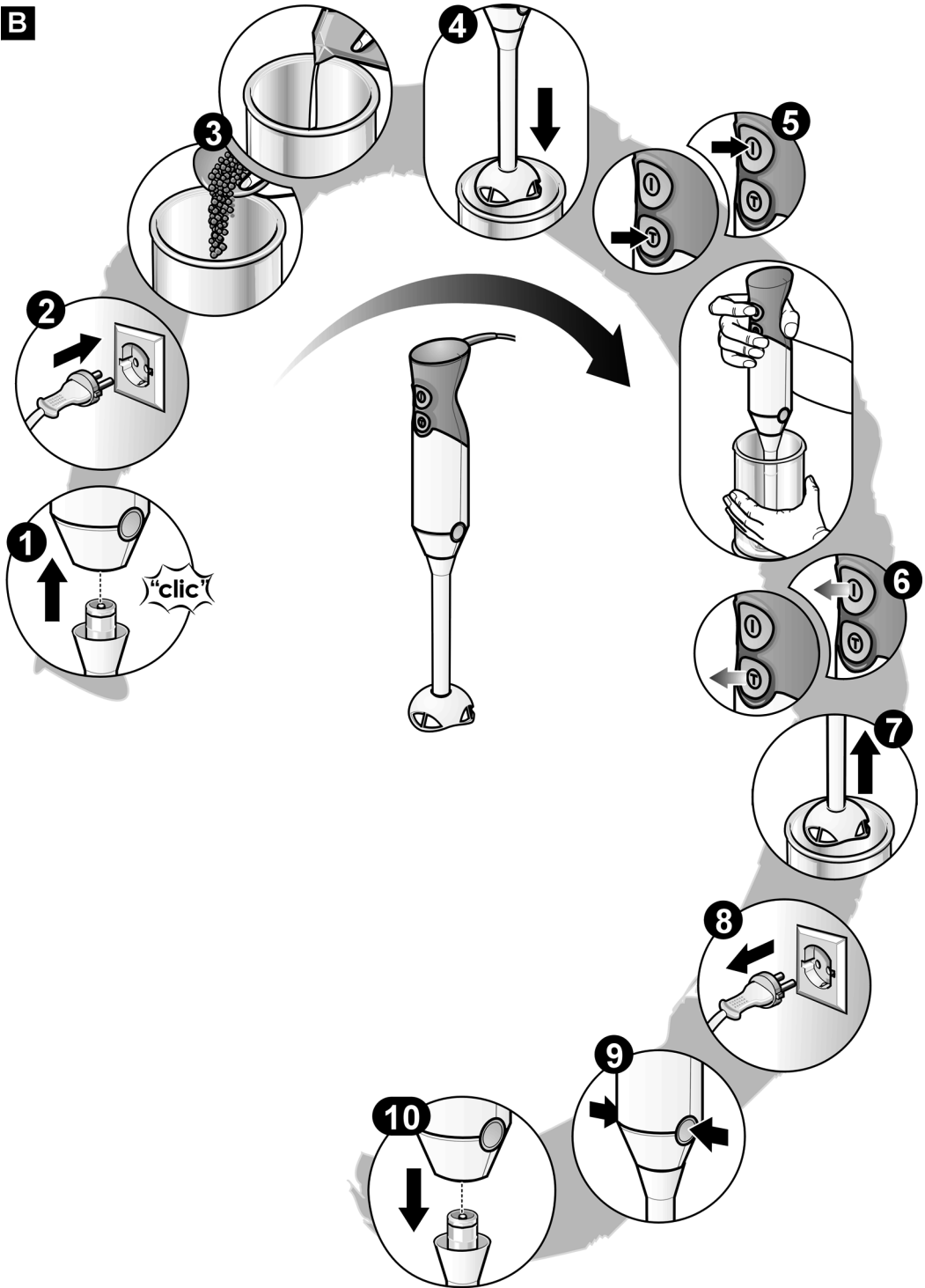
**Tel.: 0911 70 440 040** oder unter  
**bosch-infoteam@bshg.com**




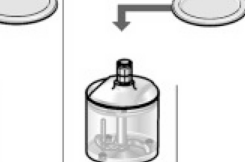


Nur für Deutschland gültig!

**A**



**B**



<b>C</b>						
MSM64010	X		X			
MSM64035	X		X	X	X	X
MSM64110		X	X			
MSM64120		X	X	X	X	
MSM66110		X	X	X		
MSM66110D		X	X	X		
MSM66110I		X	X	X		
MSM66110Y		X	X	X		