



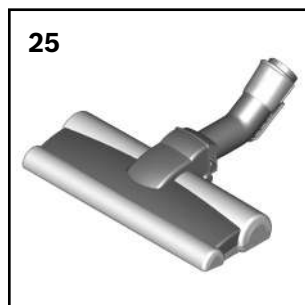
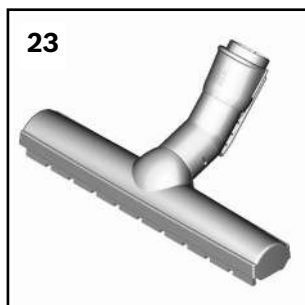
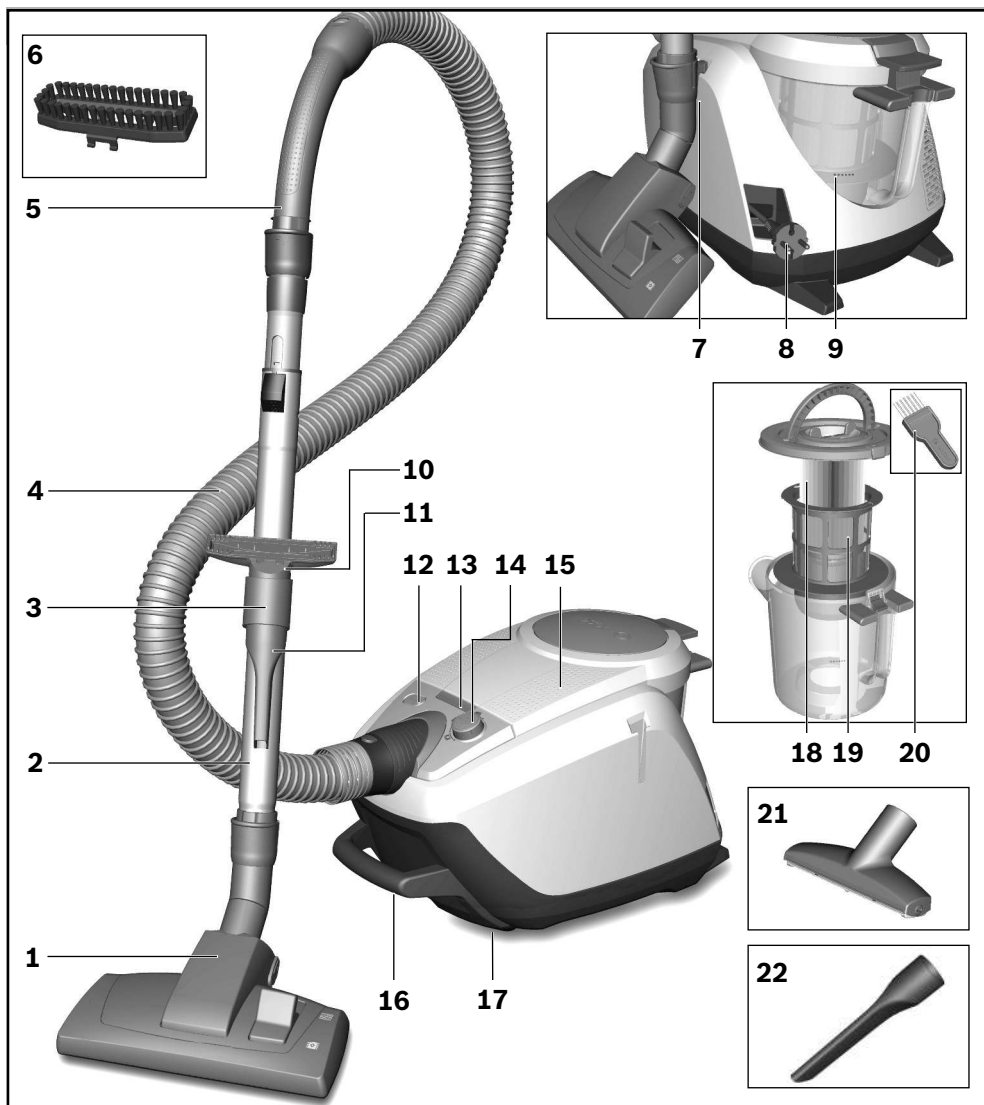
**BGS5..**  
**Relaxx´x**

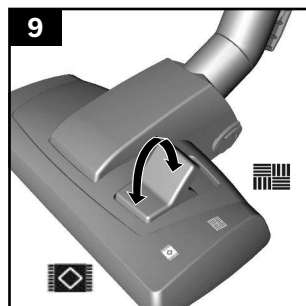
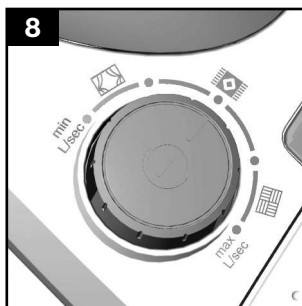
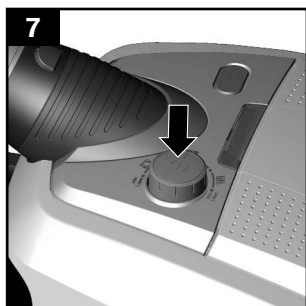
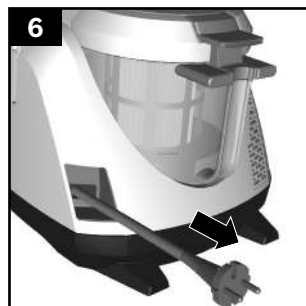
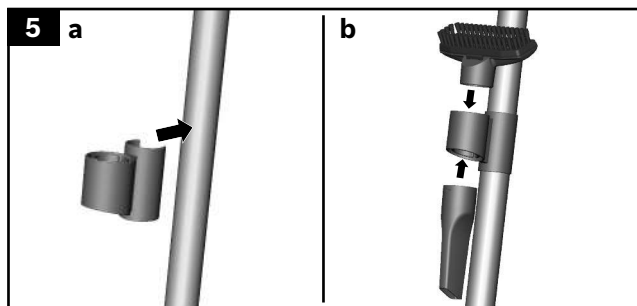
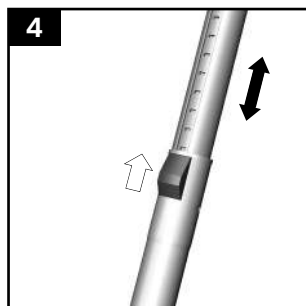
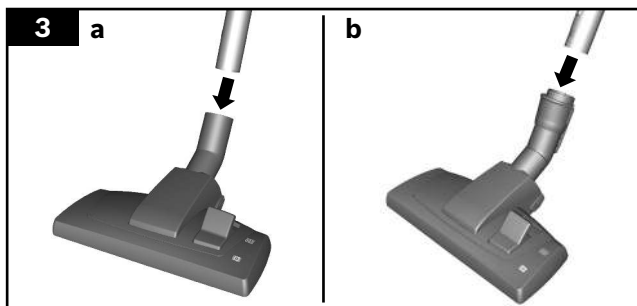
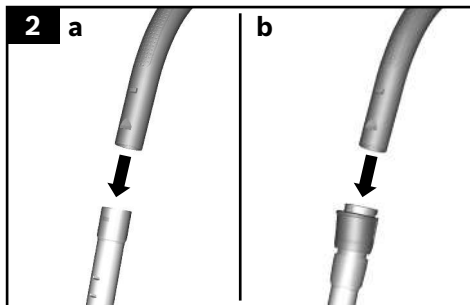
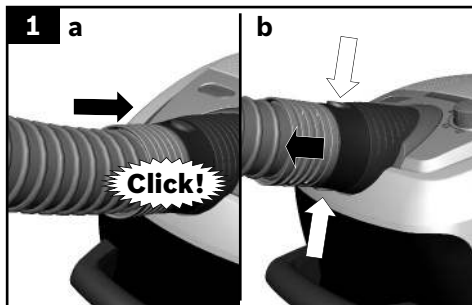


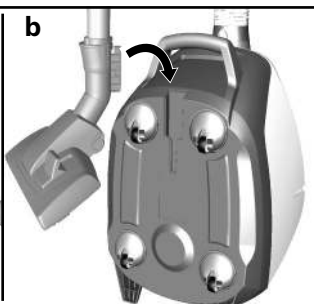
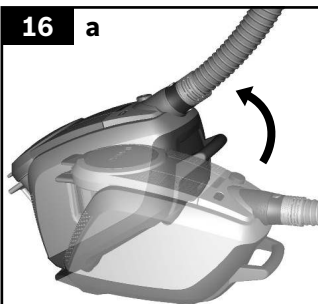
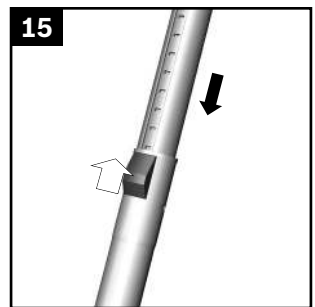
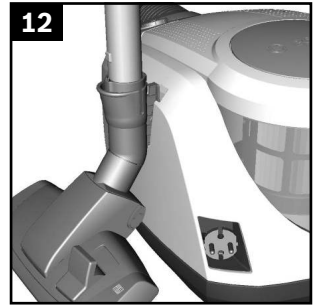
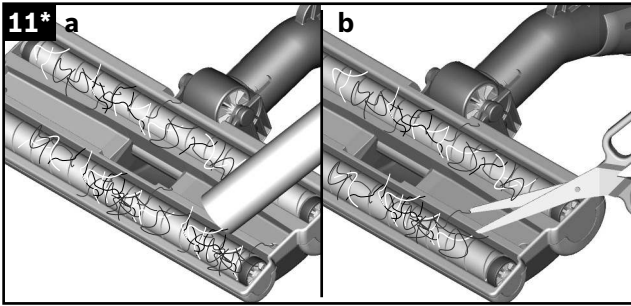
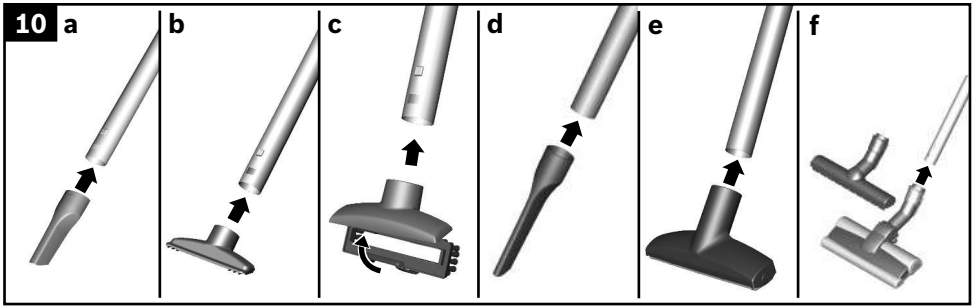
**BOSCH**

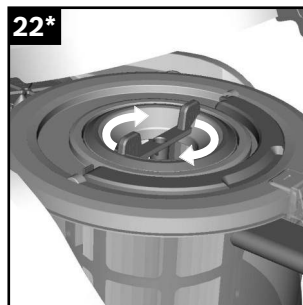
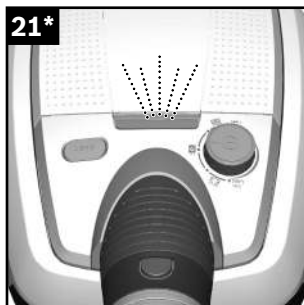
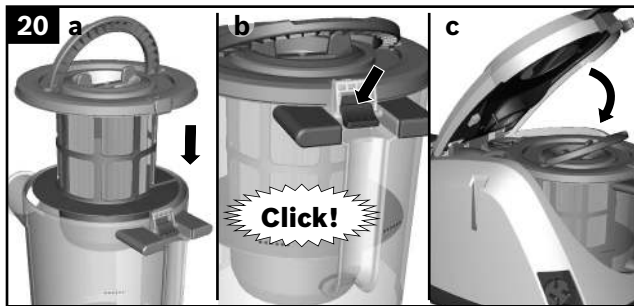
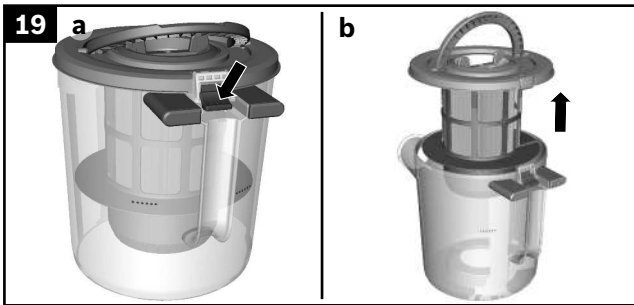
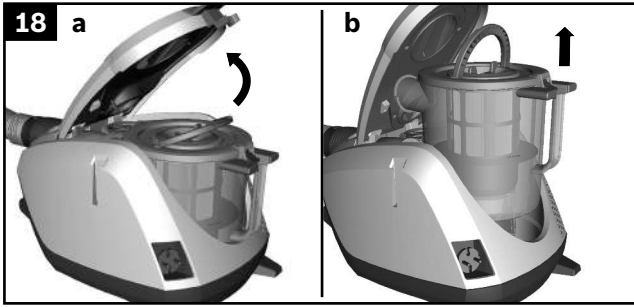
**de** Gebrauchsanweisung  
**en** Operating instructions  
**fr** Notice d'utilisation  
**it** Istruzioni per l'uso  
**nl** Gebruiksaanwijzing  
**da** Brugsanvisning  
**no** Brugsanvisning  
**sv** Brugsanvisning  
**fi** Käyttöohje  
**es** Instrucciones de uso

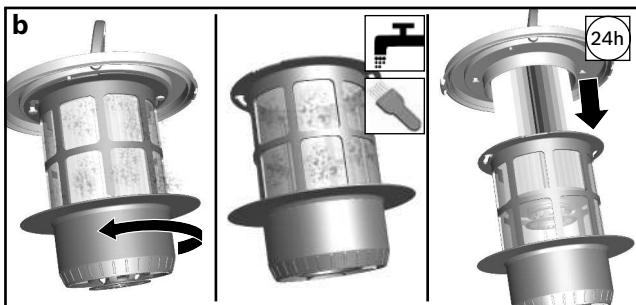
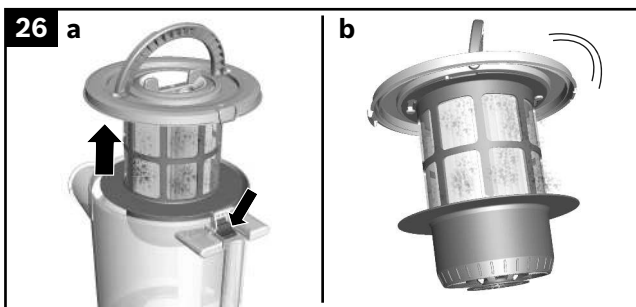
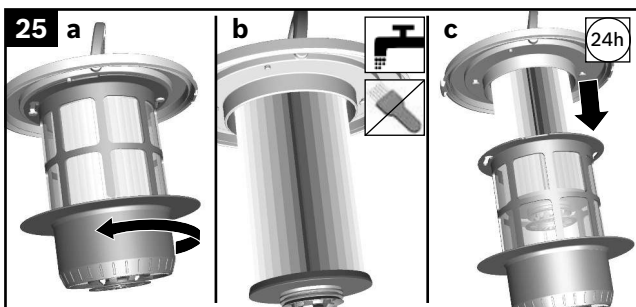
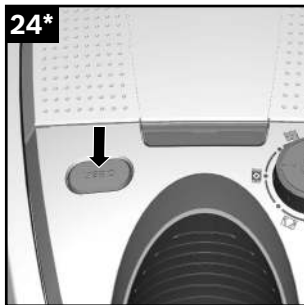
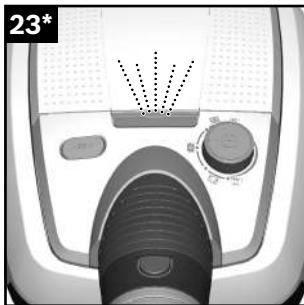
**pt** Instruções de utilização  
**el** Οδηγίες χρήσης  
**tr** Kullanım kılavuzu  
**pl** Instrukcja obsługi  
**hu** Használati utasítás  
**bg** Инструкции за ползване  
**ru** Инструкция по эксплуатации  
**ro** Instrucţiuni de folosire  
**uk** Інструкція з експлуатації  
**ar** إرشادات الاستخدام

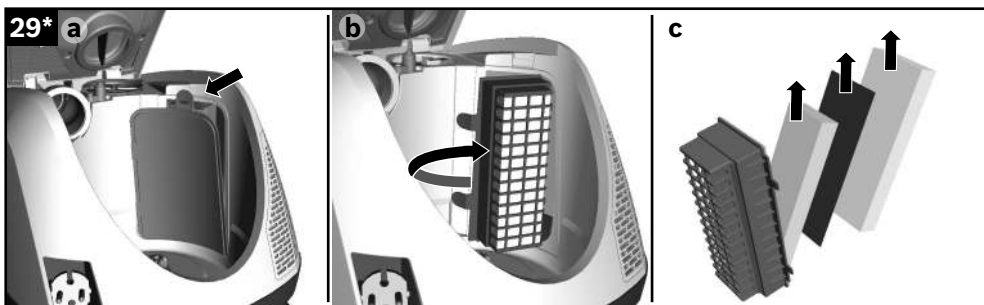
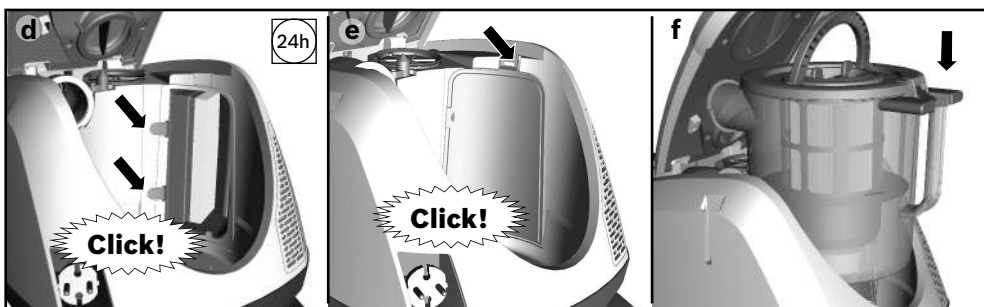
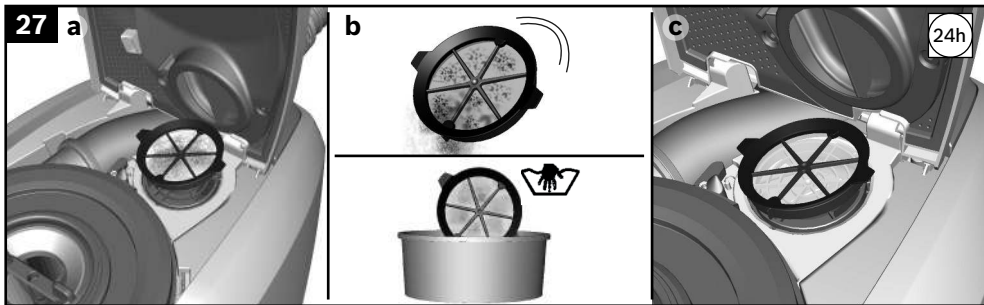


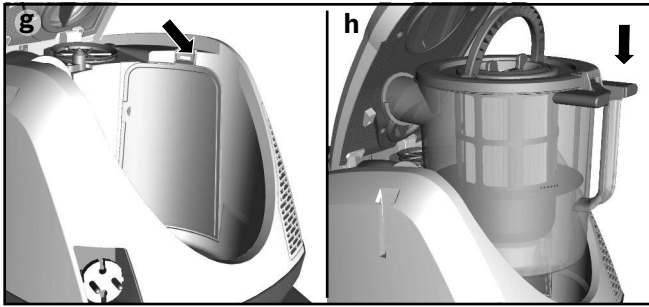
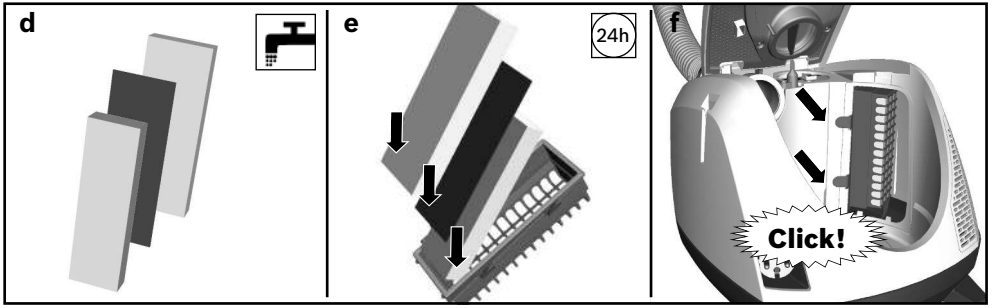












Сохраните инструкцию по эксплуатации. При передаче пылесоса новому владельцу не забудьте передать также инструкцию по эксплуатации.

## **Указания по использованию**

Данный пылесос предназначен для уборки бытовых помещений, он не подходит для промышленного использования. Используйте пылесос только согласно приведенным в инструкции по эксплуатации указаниям. Изготовитель не несёт ответственности за повреждения, полученные в результате использования пылесоса не по назначению или неправильного обращения с ним.

Поэтому обязательно соблюдайте указания, приведенные ниже!

Для пылесоса необходимо использовать только:

- Оригинальные запасные части, принадлежности или специальные принадлежности

**Во избежание травм и повреждений пылесос нельзя использовать для:**

- чистки людей и животных;
- всасывания:
  - насекомых (например, мух, пауков, ...);
  - вредных для здоровья веществ, острых, горячих или раскалённых предметов;
  - мокрых предметов и жидкостей;
  - легковоспламеняющихся или взрывчатых веществ и газов;
  - пепла, сажи из кафельных печей и систем центрального отопления;
  - тонера из принтеров или копировальных аппаратов.

## Правила техники безопасности

Данный пылесос соответствует общепризнанным техническим требованиям и специальным правилам техники безопасности.

- Подключение к электросети и включение пылесоса должно производиться только с учётом данных типовой таблички.
- Запрещается использовать пылесос без контейнера для сбора пыли или фильтра для мелкой пыли.  
=> Пылесос может быть повреждён!
- Использование пылесоса детьми старше 8 лет и лицами с ограниченными физическими или умственными способностями, а также лицами, не имеющими опыта обращения с подобным оборудованием, допускается только под присмотром или после инструктажа по безопасному использованию прибора и осознания данными лицами опасностей, связанных с его эксплуатацией.
- Детям запрещено играть с прибором.
- Чистка и уход не должны производиться детьми без присмотра.
- Не подносите всасывающую насадку и трубку к голове.  
=> Это может привести к травме!
- При уборке лестницы пылесос всегда должен находиться ниже пользователя.
- Не используйте сетевой кабель и шланг для переноски /транспортировки пылесоса.
- Для многочасовой работы в непрерывном режиме полностью вытягивайте сетевой кабель.
- При отсоединении прибора от электросети всегда беритесь рукой за вилку, а не за сетевой кабель.

- Следите за тем, чтобы сетевой кабель не был зажат и не попадал на острые края предметов.
- Перед выполнением любых операций по ремонту и техническому обслуживанию пылесоса отсоединяйте его от электросети.
- Не пользуйтесь неисправным пылесосом. При возникновении неисправности вынимайте вилку из розетки.
- Во избежание опасности все работы по ремонту и замене деталей пылесоса следует выполнять только в авторизованной сервисной службе.
- Защищайте пылесос от воздействия неблагоприятных метеорологических условий, влажности и источников тепла.
- Не подвергайте фильтры (сменный пылесборник, моторный фильтр, выпускной фильтр и т. д.) воздействию воспламеняющихся или спиртосодержащих веществ.
- Пылесос не предназначен для эксплуатации на строительных объектах.  
=> При засасывании строительного мусора пылесос может выйти из строя.
- Выключайте пылесос даже при небольших паузах в уборке.
- Отслужившие приборы сделайте непригодными для дальнейшего использования, а затем утилизируйте в соответствии с действующими правилами.

### **! Внимание:**

Сетевая розетка должна быть защищена предохранителем не менее чем на 16А.

При включении прибора предохранитель может сразу сработать, если одновременно в данную электрическую цепь включены другие приборы с большой общей потребляемой мощностью.

Срабатывание предохранителя можно предотвратить, если перед включением прибора установить минимальную мощность, а затем постепенно увеличить её.

## Инструкция по утилизации

### ■ Упаковка

Упаковка служит для защиты пылесоса от повреждений при транспортировке. Она изготовлена из экологически чистых материалов, поэтому её можно использовать для вторичной переработки. Использованные упаковочные материалы относите в пункты приёма вторсырья.

### ■ Отслужившие приборы

Отслужившие приборы являются ценным сырьем для дальнейшего использования. Поэтому отслуживший прибор следует отнести дилеру или в пункт приёма вторсырья для дальнейшей утилизации. Информация о возможности утилизации находится у дилера или в местной администрации.

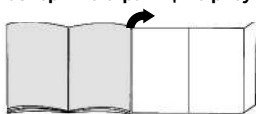
### ■ Утилизация фильтров и сменного пылесборника

Фильтры и сменный пылесборник изготовлены из экологически безвредных материалов. Если они не содержат в себе никаких веществ, запрещённых к утилизации с бытовым мусором, то вы можете утилизировать их вместе с бытовым мусором.

Мы рады, что вы остановили свой выбор на пылесосе Bosch серии Relaxx 'x. В этой инструкции по эксплуатации представлены различные модели Relaxx 'x. Поэтому возможно, что некоторые функции и принадлежности, описанные здесь, могут отсутствовать у вашего прибора. Чтобы гарантировать оптимальный результат уборки, вам необходимо использовать только оригинальные принадлежности Bosch, разработанные специально для вашего пылесоса.

Сохраните инструкцию по эксплуатации. При передаче пылесоса новому владельцу не забудьте передать также инструкцию по эксплуатации.

**Разверните страницы с рисунками!**



**Описание прибора**

- 1 Переключаемая насадка для чистки пола/ковра с адаптером для принадлежностей
- 2 Телескопическая трубка с кнопкой-ползунком и адаптером для принадлежностей
- 3 Держатель для принадлежностей
- 4 Шланг
- 5 Ручка
- 6 Вставка со щетиной (для установки на насадку для мягкой мебели)\*
- 7 Парковка трубки на пылесосе
- 8 Сетевой кабель
- 9 Контейнер для сбора пыли
- 10 Насадка для мягкой мебели
- 11 Щелевая насадка
- 12 Кнопка очистки фильтра «Clean»\*
- 13 Индикатор уровня мощности
- 14 Выключатель с электронным регулятором мощности всасывания
- 15 Крышка пылесоса
- 16 Ручка
- 17 Парковочные фиксаторы (на нижней стороне пылесоса)
- 18 Ламельный фильтр
- 19 Фильтрующая сетка
- 20 Кисточка для очистки
- 21 Насадка для мягкой мебели Profi\*
- 22 Щелевая насадка Profi\*
- 23 Насадка для твердых покрытий\*
- 24 Турбощётка TURBO-UNIVERSAL® для пола\*
- 25 Насадка для твердых покрытий\*

**Запасные части и специальные принадлежности**

**A Турбощётка для мягкой мебели TURBO-UNIVERSAL® BBZ42TB**



Одновременно чистит щёткой и всасывает пыль при чистке мягкой мебели, матрасов, автомобильных сидений и т. д. Особенно эффективна при удалении шерсти животных. Валик щётки приводится в движение потоком всасываемого пылесосом воздуха.

Дополнительный источник электроэнергии не требуется.

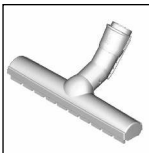
**B Турбощётка для пола TURBO-UNIVERSAL® BBZ102TB**



Одновременно чистит щёткой и всасывает пыль из ковров с коротким ворсом и напольных ковровых и любых других покрытий. Особенно эффективна при удалении шерсти животных. Валик щётки приводится в движение потоком всасываемого пылесосом воздуха.

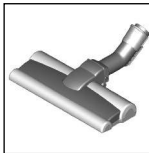
Дополнительный источник электроэнергии не требуется.

**C Насадка для твёрдых напольных покрытий BBZ123HD**



Для чистки гладких полов (паркета, кафельной или керамической плитки и т. д.)

**D Насадка для твёрдых напольных покрытий BBZ124HD**



С 2 вращающимися роликовыми щётками  
Для ухода за дорогими твердыми напольными покрытиями и оптимального удаления грубой грязи.

**Подготовка к работе**

**Рис. 1**

- a) Вставьте патрубок шланга во всасывающее отверстие пылесоса до фиксации со щелчком.
- b) Чтобы отсоединить шланг, нажмите на оба фиксатора и выньте шланг из отверстия.

\* в зависимости от комплектации

## Рис. 2\*

- а) Вставьте ручку в телескопическую трубку. Для отсоединения немного поверните ручку и вытяните её из трубки.
- а) Задвиньте ручку в телескопическую трубку до надёжной фиксации. Чтобы отсоединить телескопическую трубку, нажмите на разблокировочную муфту и вытащите ручку.

## Рис. 3\*

- а) Вставьте телескопическую трубку в патрубок насадки для чистки пола/ковра. Для отсоединения немного поверните трубку и вытащите её из насадки.
- б) Задвиньте телескопическую трубку в патрубок насадки для чистки пола/ковра до надёжной фиксации. Для отсоединения нажмите на разблокировочную муфту и извлеките телескопическую трубку.

## Рис. 4

- Нажав на кнопку-ползунок в направлении, указанном стрелкой, разблокируйте трубку и отрегулируйте в необходимую длину. Соппротивление перемещению по ковровому покрытию является минимальным при полном выдвигении телескопической трубки.

## Рис. 5

- а) Установите держатель для принадлежностей на телескопическую трубку в нужном положении.
- б) Насадку для мягкой мебели с вставкой со щетиной и щелевую насадку вставьте легким нажатием сверху или снизу в держатель для принадлежностей.

## Рис. 6


- Возьмите за вилку сетевого кабеля, вытяните кабель на нужную длину и вставьте вилку в розетку.


## Рис. 7


- Включение/выключение пылесоса осуществляется нажатием выключателя.

## Рис. 8 Регулировка мощности всасывания

Подходящая мощность всасывания плавно устанавливается вращением переключателя.

- Минимальная мощность =>   
для чистки деликатных материалов, мягкой обивки мебели, занавесок и т. д.

- Средняя мощность =>   
для ежедневной уборки при слабом загрязнении.

- Максимальная мощность =>   
Для очистки прочных и твёрдых напольных покрытий и при сильном загрязнении.



## Уборка

### Внимание

- Насадки для чистки пола/ковра подвержены, в зависимости от качества твёрдого напольного покрытия в вашем доме (например, шероховатая, рустованная керамическая плитка), определённому износу. Поэтому необходимо регулярно проверять рабочую поверхность насадки. Изношенные, с заострившимися краями рабочие поверхности насадки могут привести к повреждению уязвимых твёрдых напольных покрытий, таких как паркет или линолеум. Производитель не несёт ответственности за возможные повреждения, которые вызваны изношенной насадкой для пола.

## Рис. 9

Регулировка переключаемой насадки для чистки пола/ковра:

- для ковров и ковровых покрытий => 
- для твердых напольных покрытий и паркета => 

Если требуется удалить пылесосом большие частицы, следите, чтобы они всасывались по одной за раз и чтобы не забился канал насадки.

При необходимости следует поднять насадку, чтобы частицы грязи лучше втянулись в пылесос.

## Рис. 10\* Уборка с использованием дополнительных принадлежностей

Насадки надевайте на ручку или всасывающую трубку:

- а) Щелевая насадка для чистки щелей, углов и т. п.

- б) Насадка для мягкой мебели для чистки мягкой мебели, штор и т. д.

- с) Насадка для мягкой мебели с установленной вставкой со щетиной для чистки оконных рам, шкафов, профилей и т. д.

- По окончании уборки вставьте щелевую насадку и насадку для мягкой мебели в держатель для принадлежностей.

- д) Щелевая насадка Profi

Особо длинная щелевая насадка для чистки щелей, углов и узких промежутков, например, в автомобиле, и т. д.

- е) Насадка для мягкой мебели Profi  
Для лёгкой и тщательной чистки мягкой мебели, штор и т. д.

Для очистки насадки для мягкой мебели Profi просто пропылесосьте её.

- ф) Насадка для твёрдых напольных покрытий (кафельной плитки, паркета и т. п.)

## Рис. 11\* Очистка щётки для твёрдых напольных покрытий

- а) Для очистки насадки пропылесосьте её снизу.

- б) Намотавшиеся нитки и волосы разрежьте ножницами и соберите пылесосом.

### Рис. 12

Во время коротких перерывов в процессе уборки используйте парковку трубки на задней стороне прибора.

- После выключения пылесоса вставьте крючки насадки для чистки пола/ковра в парковку трубки.

### Рис. 13

При уборке лестницы пылесос всегда должен находиться внизу, у начала лестницы. Если этого недостаточно, то пылесос можно переносить за ручку.

## После уборки

### Рис. 14

- Выключите пылесос.
- Выньте вилку из розетки.
- Слегка потяните за сетевой кабель и отпустите его. (Кабель автоматически сматается).

### Рис. 15

- Нажатием на кнопку-ползунок в направлении, указанном стрелкой, разблокируйте трубку и сложите её.

### Рис. 16

Для хранения пылесоса можно использовать парковочные фиксаторы, расположенные снизу.

- Поднимите пылесос за ручку.
- Вставьте крючки насадки для чистки пола/ковра в парковочные фиксаторы.

## Опорожнение контейнера для сбора пыли

### Рис. 17

Для достижения хороших результатов желательно опорожнять контейнер для сбора пыли после каждой уборки, в любом случае не позже, чем когда пыль или грязь станут видны на фильтрующей сетке, или уровень пыли в каком-либо месте контейнера достигнет маркировки.

Опорожняя контейнер для сбора пыли, всегда проверяйте степень загрязнения фильтрующей сетки и при необходимости очищайте её согласно инструкции «Очистка фильтрующей сетки». Рис. 26

### Рис. 18

- Откройте крышку пылесоса, потянув защёлку.
- Выньте контейнер для сбора пыли из пылесоса за ручку.

### Рис. 19

- Разблокируйте фильтровальный блок контейнера для сбора пыли, нажав на кнопку фиксации.
- Выньте блок из контейнера для сбора пыли и опорожните контейнер.

### Рис. 20

- Установите фильтровальный блок в контейнер, при этом обязательно следите за правильностью установки. Стрелка на крышке фильтра должна показывать в направлении защёлки.
- Нажмите на крышку контейнера до её фиксации о щелчком.
- При установке контейнера для сбора пыли в пылесос следите за правильностью его положения. Закройте крышку пылесоса до срабатывания защёлки.

### Внимание

- В случае возникновения сопротивления при закрывании крышки проверьте комплектность фильтров и правильность положения фильтров и контейнера для сбора пыли.

## Обслуживание фильтров

Очистка ламельного фильтра

В вашем пылесосе предусмотрена функция «Sensor Control». Рис. 21\* + Рис. 23\*

Эта функция постоянно проверяет, достигается ли оптимальный уровень мощности пылесоса. При снижении уровня мощности световой индикатор указывает на необходимость очистки ламельного фильтра.

## Пылесос с функцией «RotationClean»

### Рис. 21\*

Когда пылесос работает на оптимальной мощности, индикатор светится синим. Если он начинает мигать красным, ламельный фильтр необходимо очистить. Мощность пылесоса автоматически снижается до минимальной.

### Рис. 22\*

- Выключите пылесос, чтобы очистить ламельный фильтр.

### Внимание: очистка фильтра возможна только при выключенном пылесосе.

- Откройте крышку пылесоса, потянув защёлку.
- Для очистки ламельного фильтра поверните рычажок на 180° не менее трёх раз.

Очистка возможна также при снижении мощности всасывания, даже когда индикатор не светится. Мы рекомендуем чистить ламельный фильтр перед каждым опорожнением контейнера для сбора пыли. Однако чистку необходимо провести, если загорится индикатор «Sensor Control».

Если индикатор, несмотря на проведённую очистку ламельного фильтра, начинает три раза мигать через короткие промежутки времени, значит предположительно загрязнилась фильтрующая сетка или произошло засорение. В этом случае мощность пылесоса автоматически снижается до минимальной, а индикатор светится красным.

\*в зависимости от комплектации

- Выключите пылесос, опорожните контейнер для сбора пыли и очистите фильтрующую сетку согласно инструкции «Очистка фильтрующей сетки».

Рис. 26

### Пылесос с функцией «SelfClean»

Рис. 23\*

Когда пылесос работает на оптимальной мощности, индикатор светится синим. Когда индикатор начинает мигать красным, пылесос автоматически выключается.

Активируется программа по очистке фильтра, для чего включается интегрированный очистительный двигатель.

Если пылесос чистился трижды за короткий промежуток времени, возможно, причиной является загрязнение фильтрующей сетки или засорение. В этом случае мощность пылесоса автоматически снижается до минимальной, а индикатор светится красным.

- Выключите пылесос, опорожните контейнер для сбора пыли и очистите фильтрующую сетку согласно инструкции «Очистка фильтрующей сетки».

Рис. 26

Рис. 24\*

При необходимости можно вручную активировать процесс очистки, нажав при включенном пылесосе кнопку очистки фильтра «Clean».

Очистка возможна также при снижении мощности всасывания, даже когда индикатор не светится. Мы рекомендуем чистить ламельный фильтр перед каждым опорожнением контейнера для сбора пыли.

Рис. 25

Если ламельный фильтр сильно загрязнён, его можно промыть.

- Поверните нижнюю часть фильтровального блока до упора против часовой стрелки. Извлеките ламельный фильтр из фильтровального блока.
- Промойте ламельный фильтр под струей воды.
- Когда ламельный фильтр полностью высохнет, вставьте его в фильтровальный блок и зафиксируйте нижнюю часть, поворачивая по часовой стрелке.

Как правило, при уборке обычной домашней пыли для достижения оптимального уровня мощности пылесоса ламельный фильтр можно не вынимать и очищать его вручную.

**Внимание:** запрещается чистить фильтр щёткой!

- Для обычной сухой очистки просто постучите фильтром о край крышки!
- Для тщательной очистки фильтра снаружи: промойте его водой и полностью высушите перед установкой в пылесос!

### Очистка фильтрующей сетки

Для оптимальной работы пылесоса фильтрующую сетку нужно регулярно чистить.

Рис. 26

- Откройте крышку пылесоса и выньте контейнер для сбора пыли. Рис. 18

**a)** Выньте фильтровальный блок из контейнера для сбора пыли.

**b)** Очистите фильтрующую сетку.

Как правило, чтобы удалить частицы грязи, достаточно при опорожнении контейнера для сбора пыли слегка потрясти корпус фильтра или постучать по нему.

Если этого недостаточно, возьмите кисточку (в комплекте) или сухую тряпку и удалите частицы грязи с поверхности сетки.

Если вы хотите промыть фильтрующую сетку, предварительно выньте ламельный фильтр из фильтровального блока. Устанавливать ламельный фильтр обратно в фильтровальный блок следует только после полного высыхания фильтрующей сетки.

### Чистка моторного фильтра

Моторный фильтр необходимо регулярно очищать путём промывки или выколачивания!

Рис. 27

**a)** Откройте крышку пылесоса и выньте моторный фильтр.

**b)** Выколоте пыль из моторного фильтра. В случае сильного загрязнения промойте его. Затем дайте фильтру полностью высохнуть.

**c)** После очистки установите моторный фильтр на место и закройте крышку пылесоса.

### Чистка выпускного фильтра

При надлежащем использовании пылесоса в домашнем хозяйстве замена фильтра не требуется. Для обеспечения оптимального уровня мощности рекомендуется промыть фильтр через 1 год эксплуатации пылесоса. Функциональность этого фильтра сохраняется даже при возможном изменении цвета поверхности фильтра.

### Очистка фильтра HEPA

Рис. 28\*

- Откройте крышку пылесоса и выньте контейнер для сбора пыли. Рис. 18

**a)** Откройте боковую крышку с помощью защёлки.

**b)** Разблокируйте блок фильтра с фильтром HEPA, потянув за две защёлки, и выньте его из пылесоса.

**c)** Выбейте пыль из блока фильтра и промойте под струей воды.

**d)** После высыхания вставьте блок фильтра обратно в пылесос и зафиксируйте защёлки.

**e)** Закройте боковую крышку и зафиксируйте защёлку.

**f)** Установите контейнер для сбора пыли на место и закройте крышку пылесоса.

## Очистка микрофильтра

### Рис. 29\*

- Откройте крышку пылесоса и выньте контейнер для сбора пыли. Рис. 18
- a) Откройте боковую крышку с помощью защёлки.
- b) Разблокируйте блок фильтра с поролоновым фильтром и микрофильтром, потянув за две защёлки, и выньте его из пылесоса.
- c) Выньте поролоновый фильтр и микрофильтр из рамки.
- d) Промойте поролоновый фильтр и микрофильтр под струей воды.
- e) После высыхания вставьте поролоновый фильтр и микрофильтр обратно в рамку.
- f) Вставьте блок фильтра обратно в пылесос и зафиксируйте защёлки.
- g) Закройте боковую крышку и зафиксируйте защёлку.
- h) Установите контейнер для сбора пыли на место и закройте крышку пылесоса.

## Указания по очистке

Перед каждой чисткой пылесоса выключайте его и вынимайте вилку сетевого кабеля из розетки.

Пылесос и пластмассовые принадлежности можно чистить обычными средствами для чистки пластмассы.

### ! Внимание: не используйте абразивные чистящие

- средства, средства для мытья стёкол или универсальные моющие средства. Не погружайте пылесос в воду.

Оставляем за собой право на внесение технических изменений.

**ME Crna Gora, Montenegro**

Elektronika komerc  
Ul. 27 Mart br.2  
81000 Podgorica  
Tel./Fax: 020 662 444  
Mobil: 069 324 812  
mailto:ekobosch.servis@t-com.me

**MK Macedonia, Македонија**

GORENEC  
Jane Sandanski 69 lok.3  
1000 Skopje  
Tel.: 02 2454 600  
Mobil: 070 697 463  
mailto:gorenecc@yahoo.com

**MT Malta**

Oxford House Ltd.  
Notabile Road  
Mriehel BKR 14  
Tel.: 021 442 334  
Fax: 021 488 656  
www.oxfordhouse.com.mt

**MV Raajjeyge Jumhooriyyaa, Maldives**

Lintel Investments  
Ma. Maadheli, Majeedhee Magu  
Malé  
Tel.: 0331 0742  
mailto:mohamed.zuhuree@intel.com.mv

**NL Nederland, Netherlands**

BSH Huishoudapparaten B.V.  
Taurusavenue 36  
2132 LS Hoofddorp  
Storingsmelding:  
Tel.: 088 424 4010  
Fax: 088 424 4845  
mailto:bosch-contactcenter@bshg.com  
Onderdelenverkoop:  
Tel.: 088 424 4010  
Fax: 088 424 4801  
mailto:bosch-onderdelen@bshg.com  
www.bosch-home.nl

**NO Norge, Norway**

BSH Husholdningsapparater A/S  
Grensesvingen 9  
0661 Oslo  
Tel.: 22 66 06 00  
Fax: 22 66 05 50  
mailto:Bosch-Service-NO@bshg.com  
www.bosch-home.no

**NZ New Zealand**

BSH Home Appliances Ltd.  
Unit F 2, 4 Orbit Drive  
Mairangi BAY  
Auckland 0632  
Tel.: 09 477 0492  
Fax: 09 477 2647  
mailto:bshnz-cs@bshg.com  
www.bosch-home.co.nz

**PL Polska, Poland**

BSH Sprzet Gospodarstwa  
Domowego sp. z o.o.  
Al. Jerolimskie 183  
02-222 Warszawa  
Centrala Serwisu  
Tel.: 0801 191 534  
Fax: 022 57 27 709  
mailto:Serwis.Fabryczny@bshg.com  
www.bosch-home.pl

**PT Portugal**

BSHP Electrodomesticos Lda.  
Rua Alto do Montijo, n° 15  
2790-012 Carnaxide  
Tel.: 707 500 545  
Fax: 21 4250 701  
mailto:bshp.reparacao@bshg.com  
www.bosch-home.pt

**RO România, Romania**

BSH Electrocasnice srl.  
Sos. Bucuresti-Ploiesti,  
nr. 19-21, sect.1  
13682 Bucuresti  
Tel.: 021 203 9748  
Fax: 021 203 9733  
mailto:service.romania@bshg.com  
www.bosch-home.com

**RU Russia, Россия**

ООО "БСХ Бытовая техника"  
Сервис от производителя  
Малая Калужская 19/1  
119071 Москва  
тел.: 495 737 2961  
mailto:mok-kdhl@bshg.com  
www.bosch-home.com

**SE Sverige, Sweden**

BSH Hushallsapparater AB  
Landsvågen 32  
169 29 Solna  
Tel.: 0771 11 22 77  
mailto:Bosch-Service-SE@bshg.com  
www.bosch-home.se

**SG Singapore, 新加坡**

BSH Home Appliances Pte. Ltd.  
37 Jalan Pemimpin  
Union Industrial Building  
Block A, #01-03  
577177 Singapore  
Tel.: 6751 5000  
Fax: 6751 5005  
mailto:bshsgp.service@bshg.com

**SI Slovenija, Slovenia**

BSH Hišni aparati d.o.o.  
Litostrojska 48  
1000 Ljubljana  
Tel.: 01 583 08 87  
Fax: 01 583 08 89  
mailto:informacije.servis@bshg.com  
www.bosch-home.com

**SK Slovensko, Slovakia**

Technoservis Bratislava  
Trhová 38  
84108 Bratislava – Doubravka  
Tel.: 02 6446 3643  
Fax: 02 6446 3643  
www.bosch-home.com

**TR Türkiye, Turkey**

BSH Ev Aletleri Sanayi  
ve Ticaret A.S.  
Fatih Sultan Mehmet Mahallesi  
Balkan Caddesi No: 51  
34770 Ümraniye, Istanbul  
Tel.: 0 216 444 6333  
Fax: 0 216 528 9188  
mailto:careline.turkey@bshg.com  
www.bosch-home.com

**TW Taiwan, 台灣**

Achelis Taiwan Co. Ltd.  
4th floor, No. 112 Sec 1  
Chung Hsiao E Road  
Taipei ROC 100  
Tel.: 02 2321 6222  
mailto:Bosch@achelis.com.tw

**UA Ukraine, Україна**

ТОВ "БСХ Побутова Техніка"  
тел.: 044 4902095  
www.bosch-home.com

**XK Kosovo**

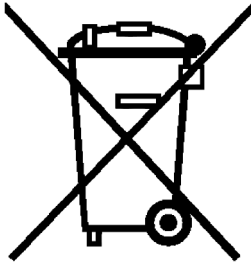
NTP GAMA  
Rruga Mag Prishtine-Ferizaj  
70000 Ferizaj  
Tel.: 038 502 448  
Tel.: 00377 44 172 309  
mailto:a\_service@gama-electronics.com

**XS Srbija, Serbia**

SZR "SPECIJALELEKTRO"  
Bulevar Milutina Milankovića 34  
11070 Novi Beograd  
Tel.: 011 2147 110  
Fax: 011 2139 689  
mailto:spec.el@eunet.rs

**ZA South Africa**

BSH Home Appliances (Pty) Ltd.  
15th Road Randjespark  
Private Bag X36, Randjespark  
1685 Midrand – Johannesburg  
Tel.: 086 002 6724  
Fax: 086 617 1780  
mailto:applianceserviceza@bshg.com  
www.bosch-home.com



pt

"Este aparelho está identificado em conformidade com a Directiva 2002/96/CE relativa aos resíduos de equipamentos eléctricos e electrónicos (waste electrical and electronic equipment – WEEE).

A directiva estabelece o quadro para um sistema de recolha e valorização dos equipamentos usados, válido em toda União Europeia."

el

"Αυτή η συσκευή είναι χαρακτηρισμένη σύμφωνα με την ευρωπαϊκή οδηγία 2002/96/ΕΚ περί ηλεκτρικών και ηλεκτρονικών παλιών συσκευών (waste electrical and electronic equipment – WEEE).

Η οδηγία δίνει το πλαίσιο για μια απόσυρση και αξιοποίηση των παλιών συσκευών, με ισχύ σε όλη την ΕΕ."

tr

"Bu cihaz, Elektrikli ve Elektronik Eski Cihazlar İle İlgili Avrupa Yönetmeliği 2002/96/EG (waste electrical and electronic equipment – WEEE) doğrultusunda işaretlenmiştir.

Bu direktif, AB dahilinde geçerli olan eski cihazların geri alınmasına ve değerlendirilmesine ait kapsamı belirler."

pl

To urządzenie jest oznaczone zgodnie z Dyrektywą Europejską 2002/96/EC (WEEE) oraz polską Ustawą z dnia 29 lipca 2005 r. „O zużytych sprzęcie elektrycznym i elektronicznym” (Dz.U. z 2005 r. Nr 180, poz. 1495) symbolem przekreślonego kontenera na odpady.

Takie oznakowanie informuje, że sprzęt ten, po okresie jego użytkowania nie może być umieszczany łącznie z innymi odpadami pochodzącymi z gospodarstwa domowego.

Użytkownik jest zobowiązany do oddania go prowadzącym zbieranie zużytego sprzętu elektrycznego i elektronicznego. Prowadzący zbieranie, w tym lokalne punkty zbiórki, sklepy oraz gminne jednostki, tworzą odpowiedni system umożliwiający oddanie tego sprzętu.

Właściwe postępowanie ze użytym sprzętem elektrycznym i elektronicznym przyczynia się do uniknięcia szkodliwych dla zdrowia ludzi i środowiska naturalnego konsekwencji, wynikających z obecności składników niebezpiecznych oraz niewłaściwego składowania i przetwarzania takiego sprzętu.

hu

Urządzenie to zostało oznaczone zgodnie z europejską dyrektywą 2002/96/EG o zużytych urządzeniach elektrycznych i elektronicznych (waste electrical and electronic equipment – WEEE)..

Dyrektywa ta określa zasady obowiązujące w całej Unii Europejskiej w zakresie zwrotu i wtórnego wykorzystania zużytych urządzeń."

bg

"Този уред е маркиран в съответствие с директива 2002/96/ЕО за електрически и електронни уреди (waste electrical and electronic equipment - WEEE).

Директивата определя рамката за важащото в ЕС връщане и оползотворяване на стари уреди."

ru

"Данный прибор имеет отметку о соответствии европейским нормам 2002/96/EG утилизации электрических и электронных приборов (waste electrical and electronic equipment – WEEE).

Данные нормы определяют действующие на территории Евросоюза правила утилизации и возврата отслуживших приборов."

ro

"Acest aparat respectă Directiva europeană 2002/96/CE cu privire la aparate electrice și electronice (waste electrical and electronic equipment – WEEE).

Directiva oferă cadrul pentru preluarea corespunzătoare și valorificarea aparatelor vechi în toată Europa."

uk

"Даний прилад маркований відповідно до європейського Регламенту 2002/96/EG про утилізацію електричних приладів (waste electrical and electronic equipment – WEEE).

Даний Регламент встановлює основні загальноєвропейські засади щодо повернення та відшкодування вартості пристроїв, що підлягають."

ar

هذا الجهاز مطابق للمواصفة الأوروبية 2002/96/المجموعة الاقتصادية الأوروبية الخاصة بالأجهزة الكهربائية والإلكترونية القديمة (waste electrical and electronic equipment – WEEE). وهذه المواصفة تحدد الإطار العام لتفويض تسري في جميع دول الاتحاد الأوروبي بخصوص استعادة الأجهزة القديمة وإعادة استغلالها.

## **RU Условия гарантийного обслуживания**

Получить исчерпывающую информацию об условиях гарантийного обслуживания Вы можете в Вашем ближайшем авторизованном сервисном центре или в сервисном центре от производителя ООО «БСХ Бытовая Техника», а также найти в фирменном гарантийном талоне, выдаваемом при иродаже.

## **BG Гаранция**

За този уред вжат условията, установени от представителството на нашата фирма в страната-купувач. Подробностите ще Ви бъдат разяснени от търговеца, от когото сте купили уреда, по всяко време при запитване. За извършване на поправки в рамките на гаранционния срок във всеки случай е необходимо представянето на касовата бележка.

## **HU Garanciális feltételek**

A garanciális feltételeket a 151/2003. (IX.22.) Korm. rendelet szabályozza. A vásárlástól számított 72 órán belüli meghibásodás esetén a kereskedő a készülék cseréjéről dönt. Ez utáni időszakban a Vevőszolgálat gondoskodik a lehető leggyorsabb javítás elvégzéséről.

A garanciára a vásárló a kitöltött garanciajeggyel, vagy a vásárlást igazoló számlával tarthat igényt. A használati utasítás be nem tartása, a garancia elvesztését vonhatja maga után.

Minőségtanúsítás: A 2/1984. (111.10) BkM-IpM rendelete alapján, mint forgalmazó tá-núsítjuk, hogy a készülék a vásárlási tájékoztatóban közölt adatoknak megfelel.

A változtatás jogát fenntartjuk.

## **RO Garanție**

Pentru acest aparat sunt valabile prevederile de garanție acordate de reprezentantul nostru și conforme cu legislația în vigoare.

Comerțiantul la care ați achiziționat aparatul, vă oferă la cerere informații amănunțite despre prevederile de garanție.

Pentru a beneficia de serviciile de garanție va trebuie însă să prezentați în orice caz bonul de cumpărare.

**UK** На цей пристрій поширюються гарантійні зобов'язання, надані представництвом нашої фірми в країні придбання. Докладні відомості про гарантійні зобов'язання можна отримати будь-коли в продавця, в якого був придбаний цей пристрій. Під час звертання в гарантійному випадку потрібно пред'явити оригінал документу, що підтверджує купівлю пристрою.

## Информация изготовителя о гарантийном и сервисном обслуживании

1. Изделие \_\_\_\_\_
2. Модель \_\_\_\_\_

Пункты 1-2 заполняются только в случае, если эти данные не содержатся в документах о покупке изделия (кассовый чек и/или товарный чек, товарная накладная).

3. Данная информация распространяется на малые бытовые приборы товарного знака Bosch: кофеварки, кофемашины, кофемолки, весы, кухонные комбайны, миксеры, пылесосы, резки, тостеры, утюги, фены, распрямители для волос, электрочайники, соковыжималки, измельчители, блендеры, гладильные доски, массажеры, ванночки, электрогрелки и аналогичные им изделия.



4. Уважаемые дамы и господа, сообщаем Вам, что наша продукция сертифицирована на соответствие российским требованиям безопасности согласно Закону РФ «О защите прав потребителей».

Информацию по сертификации наших приборов, а также данные о номере сертификата соответствия и сроке его действия Вы можете получить в ООО «БСХ Бытовая техника». Наша продукция произведена под контролем транснациональной корпорации «БСХ Бош энд Сименс Хаустерте ГмбХ», адрес штаб-квартиры: 81739 Мюнхен, Карл-Верн Штрассе 34, Германия.

Организацией, уполномоченной изготовителем на основании договора с ним, является ООО «БСХ Бытовая техника», адрес: Москва, 119071, ул. Малая Калужская, д.19, стр.1; тел.: (495) 737-2777, факс: (495) 737-2798.

5. Обязательные сведения о технических характеристиках прибора приведены на типовой табличке прибора или на его этикетке и/или в сопроводительной документации.

### 6. Аксессуары и средства по уходу

Для безупречного функционирования Вашей техники и ухода за ней производитель рекомендует использовать только оригинальные аксессуары и средства по уходу. Оригинальные аксессуары разработаны производителем, они идеально подходят именно для Вашего прибора. Оригинальные аксессуары и средства по уходу соответствуют самым высоким требованиям качества товарного знака Bosch, они проходят заводские испытания для обеспечения максимальной надежности в работе.

По всем вопросам, связанным с аксессуарами и средствами по уходу для Вашей бытовой техники, Вы можете обратиться в авторизованные сервисные центры, перечисленные на обороте.

### 7. Гарантия изготовителя

Фирма-изготовитель предоставляет на приобретенный Вами бытовой прибор гарантию в соответствии с действующим законодательством РФ о защите прав потребителей сроком **1 год**.

### Прием заявок на ремонт (круглосуточно)

в г. Москве:

☎ (495) 737-2961

в г. Санкт-Петербурге:

☎ (812) 449-3161

Адреса и телефоны авторизованных сервисных центров приведены на обороте, а также в интернете: <http://www.bsh-service.ru>

Рекомендуем Вам пользоваться услугами только авторизованных сервисных центров. Узнайте больше об оригинальных аксессуарах и средствах по уходу для Вашей бытовой техники в интернете: <http://www.bosch-eshop.ru>

### 8. Внимание! Важная информация для потребителей

Данный прибор предназначен для использования исключительно для личных, семейных, домашних и иных нужд, не связанных с осуществлением предпринимательской деятельности либо удовлетворением бытовых потребностей в офисе предприятия, учреждения или организации. Использование прибора в целях, отличных от вышеуказанных, является нарушением правил надлежащей эксплуатации прибора.

Наличие фирменной заводской типовой таблички на приборе обязательно! Пожалуйста, убедитесь в ее наличии и сохраните ее на приборе в течение всего срока службы прибора. Удаление таблички ведет к обезличиванию прибора и к возможным нарушениям правил его эксплуатации.

Изготовитель не несет ответственность за недостатки в приборе, если сервисной службой будет доказано, что они возникли после передачи прибора потребителю вследствие нарушения им правил пользования, транспортировки, хранения, действий третьих лиц, непреодолимой силы (пожара, природной катастрофы и т.п.), попадания бытовых насекomyх и грызунов, воздействия иных посторонних факторов, а также вследствие существенных нарушений технических требований, оговоренных в инструкции по эксплуатации, в том числе нестабильности параметров электростати, установленных ГОСТ 13109-97.

Для подтверждения даты покупки прибора при гарантийном ремонте или предъявлении иных предусмотренных законом требований убедительно просим Вас сохранять документы о покупке (чек, квитанцию, иные документы, подтверждающие дату и место покупки).

Соблюдение рекомендаций и указаний, содержащихся в инструкции по эксплуатации (правилах пользования), поможет избежать проблем в эксплуатации прибора и его обслуживании.

Неисправные узлы приборов в гарантийный период бесплатно ремонтируются или заменяются новыми. Решение вопроса о целесообразности их замены или ремонта остается за службами сервиса.

### 9. Информация о сервисе

В период и после истечения гарантийного срока наша Служба Сервиса, а также мастерские наших партнеров всегда готовы предложить Вам свои услуги. Список адресов уполномоченных изготовителем пунктов авторизованного сервисного обслуживания находится на обороте.

Срок службы малых бытовых приборов (кроме кухонных комбайнов и пылесосов) составляет 2 года. Срок службы кухонных комбайнов и пылесосов составляет 5 лет. Срок службы изделия исчисляется с даты его покупки, либо при невозможности ее определения, с даты изготовления изделия, нанесенной на типовую табличку изделия. В соответствии со стандартом изготовителя дата изготовления маркируется FD GTMM, где GT – год изготовления минус 1920, а MM – месяц изготовления.



**BOSCH**

Разработано для жизни

## Адрес сервисных центров на территории России по обслуживанию бытовой техники

<http://www.bsh-service.ru>

**АБАКАН** ИП Кобылянский Роман Сергеевич, 655016, д. Народно пр.г.1, д.16, тел:(3902) 26-66-64, факс:(3902) 27-65-64  
**АЛТАЙСВЭС** ООО «Алтайский Сервисный Центр», 423450, Нерстичиха ул. д.37, тел:(8553) 38-43-21,47-00, факс:(8553) 38-43-243  
**АНГАРСК** ИП Телетон, 666538, В.Историческая, д.88А, а/я 4649, тел:(3953) 36-62-39  
**АНЖЕР-СУДЖЕНС** ООО «Сервисный центр Зиевова», д.22а, тел:(3422) 71-70-71, факс:(3422) 71-70-71  
**АНЖЕРСКИЙ** ИП Корепанов А.Н., 184209, ул. Зиевова, д.22а, тел:(81355) 6-61-06, факс:(81355) 6-61-06  
**АНЖЕРСКИЙ** ИП Корепанов А.Н., 184209, ул. Зиевова, д.22а, тел:(81355) 9-07-00, ф.71-85, факс:(81347) 7-73-82  
**АРМАВИР** ООО «Армавир», 387000, ул. Холостякова, д.107, тел:(8613) 73-36-36, факс:(8613) 74-50-00  
**АРХАНГЕЛЬСКИЙ** ООО «Сервисный Центр «Мир», 163045, Гагарина ул., д.1, тел:(8124) 27-60-82, 21-60-10, факс:(8124) 27-60-85  
**АСТРАХАНЬ** ИП Куцаев Александр Владимирович, 414041, Яблочкова ул., д.15, тел:(853) 38-94-10, факс:(853) 38-94-10  
**АЧИНСК** ИП Кудряков С.С., 662150, микр. 2, д.2, тел:(38151) 4-22-72, 7-24-21, факс:(38151) 7-24-22  
**БАЙКАЛЬСКИЙ** ИП Барышников, 671053, ул. Чапаева, д.159А, тел:(38454) 44-10-15, факс:(4853) 44-10-15  
**БАШКОРТО** ИП Рычменкина Н.С., 412309, ул. Луначарского, д.102, тел:(9172) 13-17-78  
**БАРНАУЛ** ООО «Юда», 656043, Пролетарская ул., д.113, тел:(3852) 63-64-00, факс:(3852) 63-99-88  
**БАРНАУЛ** ООО «Р.С.Л.», 656044, ул. Попова, 55, тел:(3852) 63-64-00, факс:(3852) 49-04-04  
**БЕЛГОРОД** ООО «Ньюбор Сервис», 308600, Грандский пр.д.37, тел:(4722) 23-66-69, 32-69-29, 36-92-90, 36-95-16, факс:(4722) 23-69-29  
**БЕЛОВО** ООО «Искандер», 652000, Коммунальная, 176, тел:(38452) 5-52-64  
**БЕЛОГОРСКИЙ** ИП Дестинин Н.В., 676560, Белгород, д.143, тел:(4804) 2-31-11  
**БЕЛОРЕЧЕНСКИЙ** ООО «Телемир», 532630, ул. Шимона, д.33, тел:(86155) 3-31-11  
**БЕРЕЗНИКИ** ООО «Рембыттехника», 618419, ул.П.Лопотого, д.76А, тел:(3424) 237-61-61, факс:(3424) 237-61-61  
**БЕРДЯНСКИЙ** ИП Барышников С.С., 401000, Революции, 90, тел:(3854) 32-42-76, 9-883-17,7390, факс:(3854) 32-41-75  
**БИРЮССКИЙ** ООО «Бирюса», 675000, ул. Октябрьская, д.162, тел:(4162) 52-36-36, факс:(4162) 33-36-38  
**БРГАТСКИЙ** ООО «Сервис центр №3, 663340, ул. Ленина, д.119, тел:(381) 2-14-23, 2-16-23  
**БРАТСК** ИП Рудавок К.С., 665720, ул. Коммунальная, д.60, тел:(3953) 46-65-99, факс:(3953) 46-65-99  
**БРАТСКИЙ** ИП Шамаков Ю.В., 665710, ул. Снежная, д.37, тел:(3953) 44-91-01, факс:(3953) 44-91-01  
**БРЯНСКИЙ** ООО «Брянск Сервис», 241031, ул.Станке Димитрова пр.г.д.28, тел:(4832) 41-62-54, факс:(4832) 71-47-42  
**БУЙНОКИЙ НОВОГОРОД** ООО «ТК», 173026, ул. Кочетова, д.23А, тел:(8162) 61-12-00, 33-59-18, факс:(8162) 61-12-00  
**ВЛАДИВОСТОК** ИП Козырев Г.В., 690014, Нагорный проспект, д.11, тел:(423) 46-22  
**ВЛАДИКАВКАЗ** ООО «Аргента Сервис», 362015, Костяра пр.г.1, д.15, тел:(8662) 59-01-07, факс:(8662) 59-01-07  
**ВЛАДИКАВКАЗ** ООО «Векс», 360014, Строевский пр.г.д.36, тел:(4922) 36-46-16, 36-49-19, факс:(4922) 36-46-19  
**ВОЛГОГРАД** ООО «Топлайн», 400019, Суворовская, д.3, тел:(8442) 36-64-20, 36-64-25, 36-64-26, факс:(8442) 36-64-26  
**ВОЛГОГРАД** ООО «Топлайн», 400050, Кузнецова ул., д.49, тел:(8442) 37-06-06  
**ВОЛГОГРАД** ООО «Топлайн», 400662, 50-й лет Октября ул., д.17, тел:(8442) 65-87-87, факс:(8442) 65-87-87  
**ВОЛГОГРАД** ООО «Топлайн», 400117, 8-й воодушной армии ул., д.35, тел:(8442) 37-06-06, факс:(8442) 78-91-41  
**ВОЛГОДИНСКИЙ** ООО «Топлайн», 400000, Суворовская, д.37, тел:(8639) 25-29-26, факс:(8639) 25-29-29  
**ВОЛЖСКИЙ** ООО «Топлайн», 400000, Суворовская, д.10, тел:(8443) 58-72-36, факс:(8443) 58-72-36  
**ВОЛГОДА** ИП Козловская С.А., 150013, ул. Пушкинская шоссе, д.6а, тел:(8172) 71-59-69, 71-81-81, факс:(8172) 71-59-69  
**ВОЛГОДА** ООО «Алтайский Сервис Центр «Глиссер Сервис», 160024, ул.Степана Разина, д.54, факс:(8172) 28-39-39, факс:(8172) 28-39-94  
**ВОРКУТА** ООО «МЕГА», 169900, ул. Тиманская, д.8А, тел:(81251) 6-67-06, факс:(81251) 6-60-06  
**ВОСНЕЖСКИЙ** ИП Монахов Александр Сергеевич, 394055, Воросыла ул., д.38А, тел:(473) 72-96-26, 75-71-72, факс:(473) 32-29-44  
**ВОТКИНСКИЙ** ИП Монахов Александр Сергеевич, 394055, Воросыла ул., д.19, тел:(34145) 4-20-02, факс:(34145) 4-20-02  
**ГРОЗНЫЙ** ООО «Техноспос», 362029, ул. Ханкальская, д.15, тел:(860) 61-02-08, 02-04-66, факс:(860) 61-02-08  
**ДУВОРЯНСКИЙ** ИП Митяев Д.Н., 663090, ул. Школьная, д.31А, тел:(3842) 38-96-59, 50-14-64, факс:(3842) 38-96-59  
**ДУМИТРОВГРАД** ИП Федотов С.А., 433505, ул. Октябрьская, д.63, тел:(8423) 43-86-26, 43-26-11, факс:(8423) 59-50-50  
**ЕБЕЛ** ИП Шумкина А.Я., 399776, ул. 220я Стрелковой дивизии, 1а, тел:(726) 72-76, 805-69-69, факс:(726) 72-76-83  
**ЖЕЛЕЗНОГОРСКИЙ** ИП Генрихович А.В., 662978, пр. Ленинградский, д.21, тел:(8176) 28-91-77, факс:(8176) 28-91-77  
**ЗЕЛЕНОГОРСКИЙ** ООО «Плюс», 124365, г. Зеленогорск, корп. 160А, тел:(499) 138-43-33, 711-80-74, факс:(499) 138-43-33

**ЗЛАТОУСТ** ООО «Рембыттехника Сервис», 455208, ул. Гагаринская, д.204, тел:(3513) 65-57-47, факс:(3513) 65-13-56  
**ИЖЕВСКИЙ** ООО «Ижевск Сервис», 153094, Генерала Хлебникова ул.д.38, тел:(4932) 29-17-38, 29-10-10, 29-76-71, факс:(4932) 29-17-38  
**ИЖЕВСКИЙ** ООО «С.С.С», 426000, ул. К. Маркса, 3, факс:(3412) 43-64-24, 43-64-24  
**ИЖЕВСКИЙ** ООО «Эплга», 426057, В.Свицкого ул., д.152, тел:(3412) 48-19-19, 49-13-55, факс:(3412) 48-19-19  
**ИНТА** ИП Нестеров Н.Н., 168383, ул. Кирова, д.29, тел:(62245) 6-38-19, факс:(82145) 6-38-19  
**ИРКУТСК** ООО «Иркутский Сервис Центр», 664047, Патристическая ул., д.66А, тел:(3920) 20-90-02, 22-27-32, 29-10-48, факс:(3952) 29-10-48  
**ИРКУТСК** ООО «Иркутск Сервис», 664000, ул. Советская, 156, тел:(3952) 42-66-27, 53-41-66, факс:(3952) 42-70-15  
**ИШОКАРА** ИП Бицадзева С.В., 420000, ул. Коммунальная, д.173, тел:(659) 42-64-88, факс:(659) 42-64-88  
**КАЛИНИНГРАД** ООО «Инт-Сервис», 236011, Суворовская ул., д.75, тел:(4842) 38-00-00, факс:(4012) 30-38-30  
**КАЛИНИНГРАД** ООО «Мастер Сервис», 249001, ул. Суворова, 117, стр.3, тел:(4842) 36-58-21, 56-18-22, факс:(4842) 34-74-61  
**КАМЕНСКИЙ** ИП Шихарзов С.А., 623400, ул. Ленина, д.95, тел:(3903) 37-00-43, факс:(3903) 37-00-43  
**КАНОША** ИП Дмитриев Игорь Сергеевич, 423303, Пискаревка ул., д.20, тел:(8352) 34-16-19, факс:(8353) 34-13-67  
**КАНОША** ООО «Сервисный Центр», 423303, Пискаревка ул., Яковлево, д.74, тел:(8361) 2-33-52, 3-87-80, факс:(39161) 3-87-80  
**КАПТОГАР** ООО «Искандер», 650000, Ленина пр.д.137/3, факс:(3845) 1-05-83, 33-04-28, факс:(3842) 1-05-83  
**КИНЕШМА** ООО «Рембыттехника», 155000, ул. Правды, д.75, тел:(3812) 2-43-38, 4-18-48, факс:(3812) 2-43-38  
**КИСЛОВСКИЙ** ООО «Инвард Сервис», 610014, ул. Производственная, д.24а, тел:(383) 2-35-65, факс:(383) 2-35-65  
**КИРОВО** ООО «ТБКОМ», 610001, пр. Октябрьский, д.116а, тел:(8332) 54-40-42, факс:(8332) 54-40-42  
**КОЛОМНА** ООО «Искандер», 351000, ул. Суворова, д.9, тел:(8332) 35-55-13, факс:(8332) 38-20-86  
**КОЛОМНА** ООО «Искандер», 351000, ул. Суворова, д.15, тел:(4966) 14-14-86, 14-63-64, факс:(4966) 14-14-86  
**КОМОМОНЬСКИЙ-НАМУРЕ** ООО «Амбиг», 661010, Вокзальная ул., д.41, тел:(4217) 9-31-31, 9-31-67, факс:(4217) 20-10-90  
**КОПЕЦКО** ИП Шапалов Сергей Николаевич, 665250, Новобольничная ул., д.38(386) 24-22-19, 8-906-19-27-51  
**КОРЕНСКИЙ** ИП Шамаков Н.В., 393180, ул. Пушкина, д.2а, тел:(86124) 4-24-48, 4-43-59, факс:(86124) 4-43-59  
**КОСТРОМА** ООО «Сервисный центр «Гепард», 156000, Молочная гора, ул. д.3, тел:(4942) 31-25-01, 39-00-48, факс:(4942) 31-25-01  
**КРАСНОДАР** ИП Крисовенко Ю.Н., 350000, ул. Горького, д.104, тел:(8632) 27-27-27, 28-25-25, факс:(8632) 27-27-27  
**КРАСНОДАР** ООО «Курьельмашсервис», 350000, Суворовская ул., д.237, тел:(8632) 27-27-27, 27-69-16, факс:(8632) 27-27-27  
**КРАСНОСЛАВСКИЙ** ООО «Искандер», 660000, Дунинская ул., д.12А, тел:(391) 229-65-95, 201-29-28, 201-89-22, факс:(391) 229-65-95  
**КРАСНОУДСКИЙ** ООО «Топлайн», 650000, Суворовская ул., д.24, тел:(3824) 20-11-41, факс:(3822) 45-76-38  
**КУРСКИЙ** ИП Сундич А.Т., 305044, ул. Станционная, д.4А, тел:(4822) 62-37-61, факс:(4822) 39-37-61  
**КУРСКИЙ** ИП Голубев Е.Г., 665444, ул. 60 лет ВКПКС, 11-33, факс:(4867) 2-10-07  
**КУРСКИЙ** ООО «Элтон», 398032, ул. Комсомольцев, д.66, тел:(4723) 23-15-17, 33-45-95, факс:(4723) 23-15-17  
**КУРСКИЙ** ООО «Сервисный Центр «Мир», 398016, Комсомольцев ул., д.6, тел:(472) 24-07-13, факс:(4742) 37-35-74  
**ЛИСИНСКИЙ** ИП Трощинина Ирина Владимировна, 397000, Коммунальная ул., д.32, тел:(479) 14-25-95, 16-16-16, факс:(479) 14-21-25  
**МАГАДАН** ИП Терехина В.А., 688330, ул. Гагарина, 28/2, мкр. «XXI век», тел:(476) 66-06-06, факс:(412) 66-06-06  
**МАГНИТОГОРСКИЙ** ООО «Техноспос», 455037, Гриванова ул., д.4/2, тел:(3519) 31-09-01, факс:(3519) 31-09-01  
**МАГНИТОГОРСКИЙ** ООО «Искандер Сервис», 398018, Гриванова ул., д.25, тел:(8772) 56-52-38, факс:(8772) 56-52-38  
**МАГНИТОГОРСКИЙ** ИП Шашилов Исламгул Димухамитович, 367007, Социниного пр. д.14, микр.г.г.1, тел:(8722) 64-28-35, факс:(8722) 64-28-95  
**МАХАЧКАЛА** ИП Эльмуратов А.А., 367000, ул. Ленина, д.112А, факс:(8722) 65-87-87  
**МЕДВЕЖЬЕНСКИЙ** ИП Баеваев А.А., 658270, ул. Пушкина, д.2, тел:(38475) 3-35-00  
**МЕДВЕЖЬЕНСКИЙ** ООО «Рембыттехника Сервис», 456228, Алтосовхоз пр.г.д. в.г.д. тел:(8755) 65-55-46  
**МИНЕРВАЛЬНЫЕ ВОДЫ** ИП Чернышев Е.В., 357203, ул. Горького, 37, тел:(8792) 61-90-41, факс:(8793) 33-83-69  
**МИНЕРВАЛЬНЫЕ ВОДЫ** ИП Чернышев Евгений Витальевич, 357212, ул. Горького, 37, тел:(8792) 61-90-41, факс:(8793) 33-83-69  
**МИЧУРИНСКИЙ** ООО «Техно Сервис», 396773, Липецкое ш., д.88, корп.1, тел:(47545) 2-84-21, факс:(47545) 2-84-21

**МОЖГА** ООО «Рит-Сервис», 427190, ул. Можгаевская, д.51, тел:(34149) 30-04-93, факс:(34149) 30-04-93  
**МУРМАНСКИЙ** ООО «Искандер Сервис», 158106, ул. Севастопольская ул. д.30, к.В.Б, тел:(495) 518-64-32, 518-69-41, 518-69-47, факс:(495) 518-64-32  
**МОСКВА** ООО «Плюс», 121096, «Юлтех Дундирча» ул., д.1, к.2, тел:(495) 89-37-37, факс:(495) 89-37-37  
**МОСКВА** ООО «Сервисная Группа», 121087, Барклайя ул., д.8А, тел:(495) 89-37-37, факс:(495) 735-63-05  
**МОСКВА** ООО «Сервисная Группа», 117519, Кирова Сервис ул., д.15, ул.Петровский Райн, пав.1147, тел:(495) 516-66-89, факс:(495) 375-63-05  
**МОСКВА** ИП Курочкин А.А., 119190, ул. Космодемьянская, 158/38, тел:(8652) 51-00-74, факс:(8152) 70-39-30, факс:(8152) 70-39-30  
**МУРМАНСКИЙ** ИП Курочкин С.С., 652922, ул. Коммунальная, д.46, тел:(815) 40-49-83, 44-47-49, факс:(815) 40-00-83  
**МУРОМ** ИП Серикова Т.А., 602627, ул. Московская, д.41, тел:(832) 24-19-30, факс:(832) 24-19-30  
**НАБЕРЕЖНЫЕ ЧЕЛНЫ** ИП Мамедова Т.А., 423819, пр.Мира, д.46, тел.112, факс:(853) 43-35-24  
**НАБЕРЕЖНЫЕ ЧЕЛНЫ** ООО «Экзем Сервис Групп», 423819, пр.Волжская, д.20, тел:(8532) 39-39-43, 39-67-92, факс:(8532) 39-39-43  
**НАБЕРЕЖНЫЕ ЧЕЛНЫ** ООО «Искандер Сервис», 423819, пр.Волжская, д.20, ф.42,04.64, факс:(8662) 42.04.54  
**НАБЕРЕЖНЫЕ ЧЕЛНЫ** ООО «Искандер Сервис», 423819, пр.Волжская, д.20, ф.42(63) 63-03-62, факс:(4236) 62-92-95  
**НЕФТЕГОРЯНСКИЙ** ИП Кожухов А.А., 628311, ул. 16А микрорайон, д.85, факс:(852) 29-19-30, факс:(852) 29-19-90  
**НИЖНЕВАТСКИЙ** ИП Шамаков Н.В., 628600, ул. Коммунальная, д.30А, тел:(852) 24-19-30, факс:(852) 24-19-30  
**НИЖНИЙ НОВОГОРОД** ООО «Симона Ш.С», 603074, Сергеевское ш., д.15А, тел:(831) 241-47-20, 241-38-96, 241-20-70, 27-44-57, факс:(831) 241-47-20  
**НИЖНИЙ ТАГИЛ** ООО «Искандер Сервис», 620002, ул. Баянова, д.24/22, тел:(3438) 45-11-80, факс:(3435) 45-11-80  
**НОВОКУЗНЕЦКИЙ** ООО «Искандер Сервис», 654010, Музейная ул., тел:(816) 31-92-31, факс:(816) 31-92-31  
**НОВОКУЗНЕЦКИЙ** ООО «Искандер Сервис», 654010, Музейная ул., тел:(816) 31-92-31, факс:(816) 31-92-31  
**НОВОСИБИРСКИЙ** ООО «Аргон Сервис», 535090, ул. Серова, д.11, факс:(383) 25-15-63,93-95, факс:(861) 63-03-95  
**НОВОСИБИРСКИЙ** ООО «Искандер Сервис», 535090, ул. Серова, д.11, тел:(383) 327-36-36, 327-16-16, факс:(383) 327-36-36  
**НОВОСИБИРСКИЙ** ООО «Искандер Сервис», 535090, ул. Серова пр.д.100, тел:(383) 241-42-16, 263-76-37, факс:(383) 240-51-73  
**НОГИНСКИЙ** ИП Зальский И.И., 142407, ул. 3-го Интернационала, д.175, факс:(819) 32-90-02, 319-32-97, факс:(860) 81-30-02  
**НОРИЛЬСКИЙ** ИП Сергеев Ю.В., 663300, ул. Комсомольская, д.38-81, тел:(4919) 38-64-64  
**ОБНИНСКИЙ** ООО «Радиотехника», 249030, Курчатов ул., д.46, тел:(48249) 5-31-31, 6-41-14, 5-63-50, факс:(48429) 6-44-14  
**ОБЛАЧНО-ВОДСКИЙ** Сервисный Центр, 640004, ул. Маршала Жукова, д.91, тел:(3812) 53-98-81, факс:(3812) 58-06-87  
**ОБЛАЧНО-ВОДСКИЙ** Сервисный Центр, 640004, ул. Маршала Жукова, д.91, тел:(4862) 72-16-16, 8-19(91) 201-09-30, факс:(4862) 72-16-16  
**ОБЛАЧНО-ВОДСКИЙ** ИП Кожухов Т.С., 302030, мкр. Мира, д.3, тел:(4862) 72-16-16, факс:(4862) 72-16-16  
**ОБНУРЕНКО** ООО «Ликс Сервис», 460006, ул. Невельская, д.8А, тел:(3843) 24-45-48, факс:(3843) 24-45-48  
**ОРСК** ООО «Искандер Сервис», 462421, ул. Краматовская, д.51, тел:(3537) 21-36-66, 25-89-03, факс:(3537) 28-29-78  
**ОРСК** ООО «Искандер Сервис», 462421, ул. Краматовская, д.51, тел:(8412) 52-19-21, 95-99-99, факс:(8412) 52-19-21  
**ПЕНЗА** ООО «ЕвроПлюс Пена», 446000, ул. Володарского, 22а, тел:(8482) 32-32-33, факс:(8482) 32-32-33  
**ПЕРМЬ** ООО «Илпорт Сервис», 614107, Бульварная ул., д.10, тел:(3422) 60-07-66, факс:(3422) 60-07-66  
**ПЕРМЬ** ООО «Старус Сервис», 614070, Инварь Гагарина, д.2, тел:(3422) 36-30-33, факс:(8422) 38-38-80  
**ПЕРМЬ** ООО «Искандер Сервис», 614068, ул. Коммунальная, д.29, тел:(8147) 72-20-56, 72-20-34, факс:(8147) 72-20-56  
**ПЕТРОПАВЛОВСКИЙ-КАМЧАТСКИЙ** ИП Тихомиров Е.А., 685002, ул. Коммунальная, д.10, тел:(423) 33-33-33, факс:(423) 33-33-33  
**ПОВОНОЙ** ИП Чигарев Павел Николаевич, 397350, Суворовская ул., д.76, тел:(479) 14-25-95, факс:(479) 14-25-95  
**ПОКОПСКИЙ** ООО «Алфиа», 653004, ул. Шкинская, д.39А, тел:(3846) 62-12-64  
**ПОКОПСКИЙ** ИП Чигарев Павел Николаевич, 180019, Рижский пр., д.49, тел:(812) 7-16-30  
**ПОСМОЛЬСКИЙ** ИП Дубровин Е.В., 375551, ул. Н.И.Гарина, д.32, корп.д, тел:(8793) 33-17-29, факс:(8793) 33-17-29  
**ПОСМОЛЬСКИЙ** ИП Дубровин Сергей Алексеевич, 396655, Пролетарская ул., д.10, тел:(8793) 33-17-29, факс:(8793) 33-17-29  
**РОСТОВ-НА-ДОНУ** ООО «Акс Сервис», 344008, Социалистическая ул., д.10, тел:(8632) 25-65-65, факс:(8632) 25-65-65  
**РОСТОВ-НА-ДОНУ** ООО «Искандер Сервис», 344018, Буденновский пр.г.д.72А, тел:(8632) 24-39-10, факс:(8632) 28-61-00  
**РОСТОВ-НА-ДОНУ** ООО «Искандер Сервис», 344018, Буденновский пр.г.д.72А, тел:(8632) 24-39-10, факс:(8632) 28-61-00  
**РЫЗАНЬ** ООО «Аргента Сервис», 390046, Мухоморова ул., д.19, тел:(812) 21-49-71, факс:(812) 21-49-70  
**САМАРА** ООО «Фирма «Сервис Центр», 443396, Микрунская ул., д.15, тел:(8462) 42-37-37, факс:(8462) 42-37-37  
**САМАРА** ООО «Искандер Сервис», 443000, ул. Советской Армии, д.148, тел:(8462) 24-53-39, 24-07-40, факс:(8462) 24-53-39

**САНКТ-ПЕТЕРБУРГ** ООО «СБК Битовая техника», 195009, Севастопольская наб., д.46, тел:(812) 449-31-61, факс:(812) 449-31-62  
**САНКТ-ПЕТЕРБУРГ** ООО «Искандер Сервис», 198106, ул. Севастопольская, д.10, тел:(812) 369-00-72, 368-20-25, 369-20-13, факс:(812) 369-00-72  
**САНКТ-ПЕТЕРБУРГ** ООО «Илпорт Сервис», 195009, ул. Севастопольская, д.46, тел:(812) 369-00-72, 368-20-25, 369-20-13, факс:(812) 369-00-72  
**САРАНСКИЙ** ООО «Искандер Сервис», 438000, ул. Советская, д.36, факс:(8424) 47-10-47, факс:(8424) 47-10-47  
**САРАУЛ** ООО «Ирга Сервис», 427160, Азина ул., д.92, тел:(495) 89-37-37, факс:(495) 89-37-37  
**САРАТОВ** ООО «Юга Сервис», 410002, Московская ул., д.134/146, тел:(8452) 51-52-74, 72-22-68, факс:(8452) 51-52-74  
**САРАТОВ** ООО «Искандер Сервис», 410004, А.В.Баженовский пр.г.д.4, д.4, тел:(8452) 51-52-74, факс:(8452) 51-52-90  
**САРАТОВ** ООО «Техноспос», 410004, А.В.Баженовский пр.г.д.4, д.4, тел:(4913) 5-14-31, 2-03-11, факс:(4913) 5-14-31  
**СИМОНОВСКИЙ** ООО «Техноспос Сервис», 214016, Революции пр., д.2А, тел:(812) 15-89-65, факс:(812) 15-89-65  
**СОЧИ** ООО «Союз Сервис», 354000, Горького ул., д.89, тел:(8622) 64-53-22, факс:(8622) 64-50-00  
**СТАВРОПОЛЬСКИЙ** ООО «Техноспос Сервис», 350044, 7-я Промышленная ул., д.6, тел:(8622) 52-02-95, факс:(8622) 62-90-96  
**СТАРЫЙ ОСКОЛ** ЗАО «Искандер Сервис», 309509, мкр.Коммунальный, д.1А, тел:(4723) 24-39-27, факс:(4723) 24-39-28  
**СУРГУТ** ООО «АСЦ Интерсервис», 628400, мкр.Ленинский, д.71, к.111, тел:(3462) 25-28-29, 29-59-59, факс:(3462) 65-67-43  
**СЫЗРАНЬ** ООО «Искандер Сервис», 446001, ул. Победы, д.10, тел:(8484) 33-17-62, 98-40-92, факс:(8484) 33-23-64  
**ТАГАНРОГ** ООО «Искандер Сервис», 620002, ул. Коммунальная, д.62А, ком.105, тел:(8464) 91-06-92, факс:(8464) 91-06-92  
**СЫКТОВКА** ООО «Искандер Сервис», 187000, ул. Первомайская, 78, об.37, тел:(8121) 22-84-20, 22-84-20, факс:(8121) 22-84-20  
**ТАГАНРОГ** ООО «БЕСТ Сервис», 347800, пр. Симирновский, д.45, тел:(8484) 33-17-62, 98-40-92, факс:(8484) 33-23-64  
**ТАМБОВ** ООО ТП «Алтант Сервис», 392000, ул. Московская, д.23А, тел:(4822) 72-63-46, 72-66-56, ф

**Robert Bosch Hausgeräte GmbH**

Carl-Wery-Str. 34

81739 München

Germany