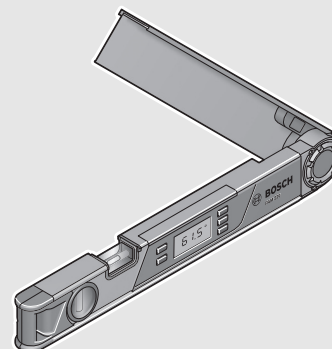


EEU

EEU



**Robert Bosch GmbH**

Power Tools Division  
70764 Leinfelden-Echterdingen  
GERMANY

[www.bosch-pt.com](http://www.bosch-pt.com)

1 609 92A 26A (2016.02) T / 204



1 609 92A 26A

**PAM 220**



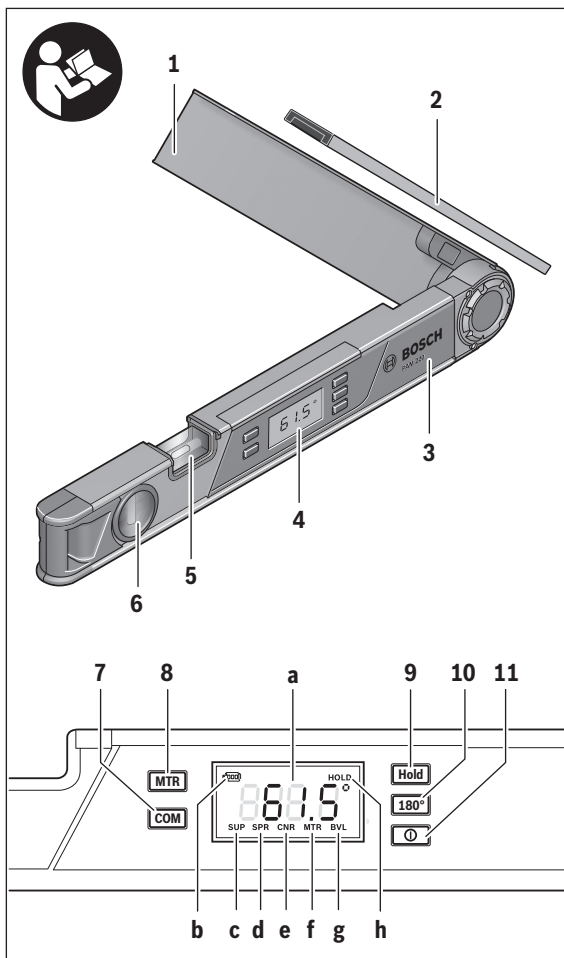
**BOSCH**

- |           |                                          |           |                               |
|-----------|------------------------------------------|-----------|-------------------------------|
| <b>pl</b> | Instrukcja oryginalna                    | <b>mk</b> | Оригинално упатство за работа |
| <b>cs</b> | Původní návod k používání                | <b>sr</b> | Originalno uputstvo za rad    |
| <b>sk</b> | Pôvodný návod na použitie                | <b>sl</b> | Izvirna navodila              |
| <b>hu</b> | Eredeti használati utasítás              | <b>hr</b> | Originalne upute za rad       |
| <b>ru</b> | Оригинальное руководство по эксплуатации | <b>et</b> | Algupärane kasutusjuhend      |
| <b>uk</b> | Оригінальна інструкція з експлуатації    | <b>lv</b> | Instrukcijas oriģinālvalodā   |
| <b>kk</b> | Пайдалану нұсқаулығының түпнұсқасы       | <b>lt</b> | Originali instrukcija         |
| <b>ro</b> | Instrucțiuni originale                   |           |                               |
| <b>bg</b> | Оригинална инструкция                    |           |                               |

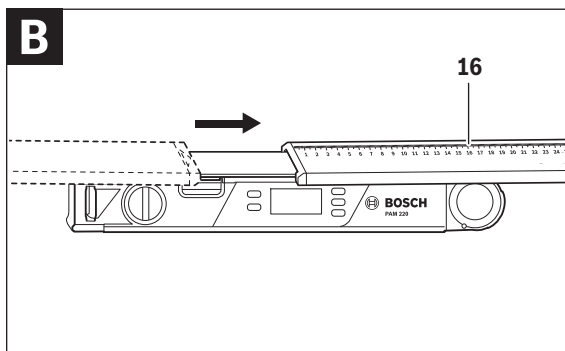
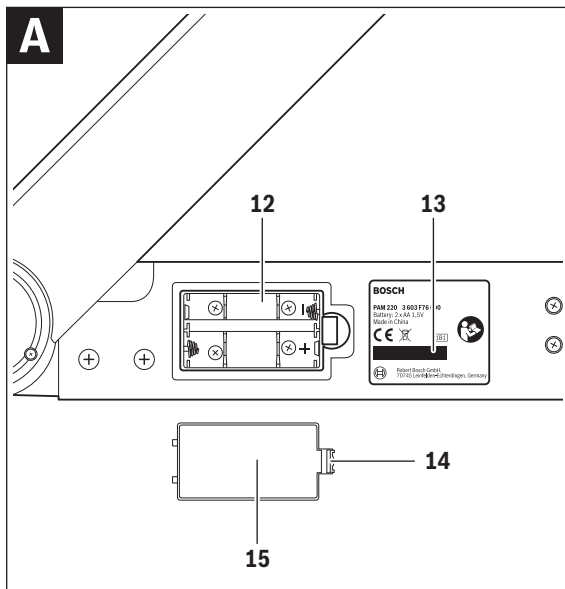


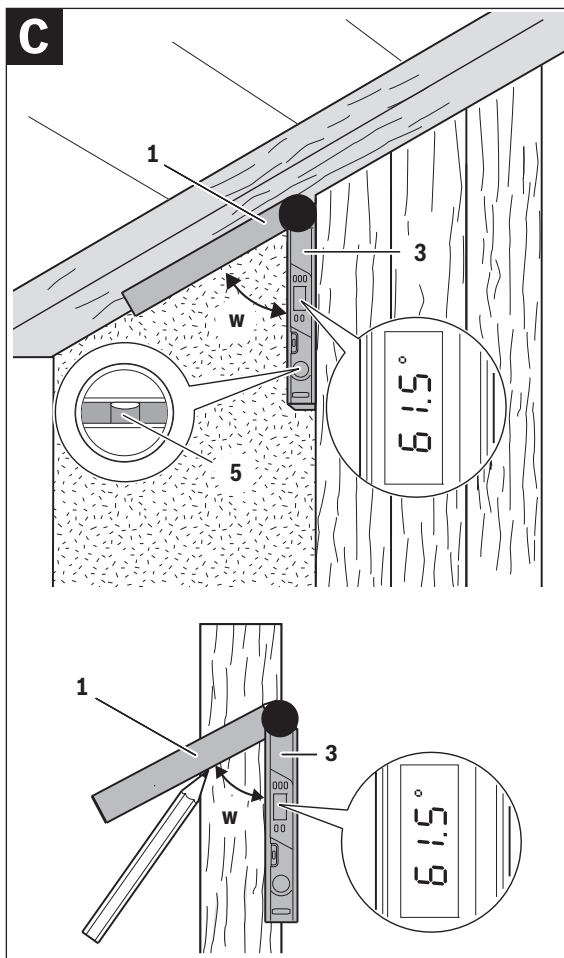
**2 |**

Polski .....	Strona	9
Česky .....	Strana	21
Slovensky .....	Strana	33
Magyar .....	Oldal	45
Русский .....	Страница	57
Українська .....	Сторінка	72
Қазақша .....	Бет	85
Română .....	Pagina	98
Български .....	Страница	110
Македонски .....	Страна	122
Srpski .....	Strana	134
Slovensko .....	Stran	146
Hrvatski .....	Stranica	157
Eesti .....	Lehekülg	169
Latviešu .....	Lappuse	180
Lietuviškai .....	Puslapis	192



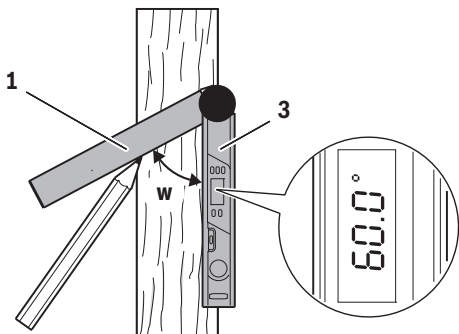
4 |



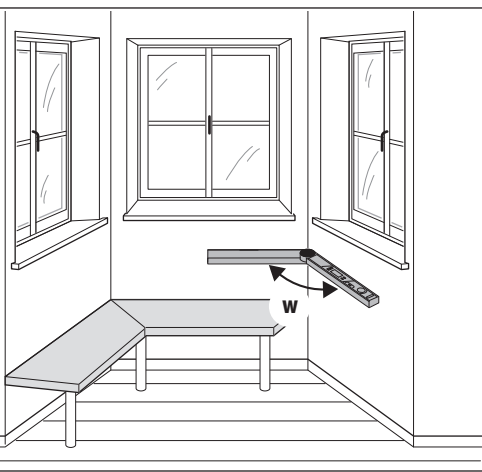


6 |

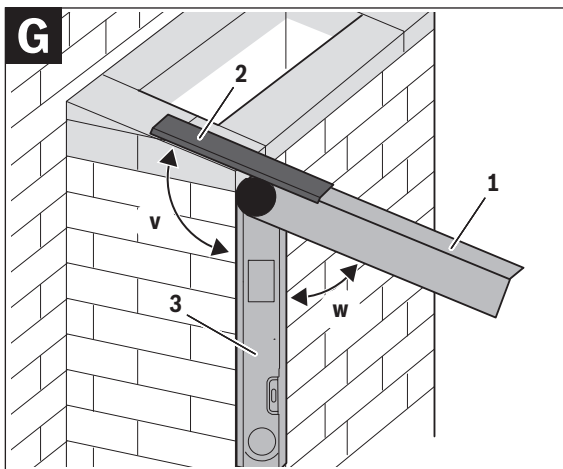
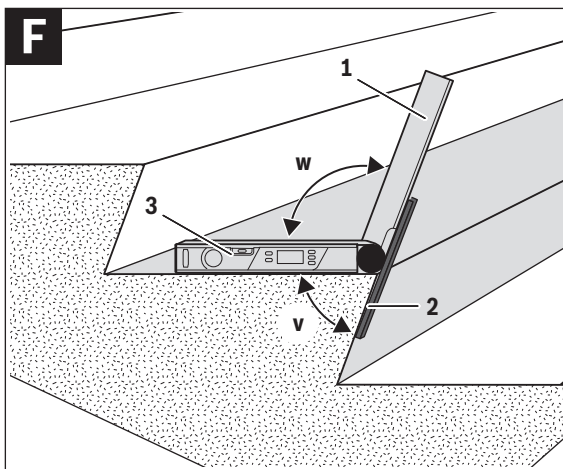
**D**



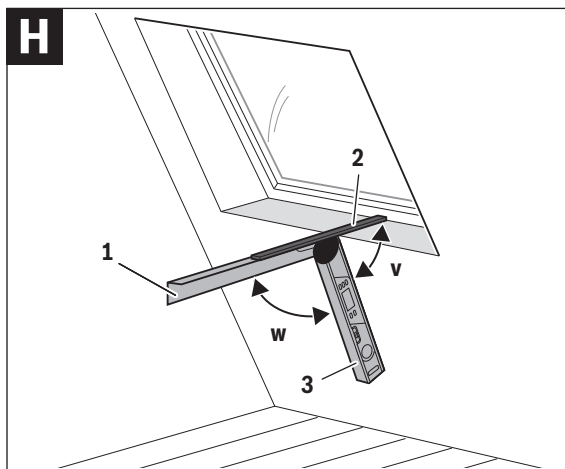
**E**



| 7



8 |



## Polski

### Wskazówki bezpieczeństwa



**Wszystkie wskazówki należy uważnie przeczytać i stosować się do nich.** Jeżeli narzędzie pomiarowe użyte zostanie niezgodnie z niniejszymi wskazówkami, funkcjonowanie zintegrowanych w urządzeniu zabezpieczeń może zostać zakłócone. **PROSIMY ZACHOWAĆ I STARANNIE PRZECHOWYWAĆ NINIEJSZE WSKAZÓWKI.**

- ▶ **Napraw urządzenia pomiarowego powinien dokonywać jedynie wykwalifikowany personel, przy użyciu oryginalnych części zamiennych.** Tylko w ten sposób można zapewnić bezpieczną eksploatację przyrządu.
- ▶ **Nie należy stosować tego urządzenia pomiarowego w otoczeniu zagrożonym wybuchem, w którym znajdują się łatwopalne ciecze, gazy lub pyły.** W urządzeniu pomiarowym może dojść do utworzenia iskier, które mogą spowodować zapłon pyłów lub oparów.
- ▶ **Podczas przecinania materiału, dla którego kąt został obliczony przy pomocy niniejszego narzędzia pomiarowego, należy ściśle stosować się do wskazówek bezpieczeństwa i wskazówek roboczych stosowanej pilarki (włącznie ze wskazówkami dotyczącymi pozycji i mocowania materiału przeznaczonego do obróbki).** Jeżeli w przypadku jakiegś konkretnej pilarki lub konkretnego modelu wymagany kąt nie daje się ustawić, należy zastosować alternatywne metody przecinania. Zwłaszcza kąty ostre można ciąć pilarką stołową lub tarczową przy użyciu stożkowatego urządzenia mocującego.

### Opis urządzenia i jego zastosowania

#### Użycie zgodne z przeznaczeniem

Urządzenie pomiarowe przeznaczone jest do określania, mierzenia i przenoszenia kątów, do obliczania pojedynczych i podwójnych kątów, jak również do sprawdzania i ustalania poziomu i pionu.

**10 | Polski****Przedstawione graficznie komponenty**

Numeracja przedstawionych komponentów odnosi się do schematu urządzenia pomiarowego, znajdującego się na stronie graficznej.

- 1** Ramię ruchome
- 2** Przedłużka ramion
- 3** Ramię podstawowe
- 4** Podświetlany wyświetlacz
- 5** Poziomica ustawienia poziomego
- 6** Poziomica ustawienia pionowego
- 7** Przycisk do ustawiania podwójnych kątów cięcia »**Compound MTR**«
- 8** Przycisk do ustawiania pojedynczych kątów uciosu »**MTR**«
- 9** Przycisk »**Hold/Clear**«
- 10** Przycisk dla cięcia kątów przyległych »**180°**«
- 11** Włącznik/wyłącznik »**ON/OFF**«
- 12** Wnęka na baterie
- 13** Numer serii
- 14** Blokada pokrywy wnętrza na baterie
- 15** Pokrywa wnętrza na baterie
- 16** Podziałka na przedłużce ramion

**Elementy wskaźników**

- a** Wartość pomiarowa
- b** Wskaźnik naładowania baterii
- c** Wskaźnik kątów przyległych »**SUP**«
- d** Wskaźnik kąta nachylenia »**SPR**«
- e** Wskaźnik kąta narożnika »**CNR**«
- f** Wskaźnik pochyłu w poziomie »**MTR**«
- g** Wskaźnik pochyłu w pionie »**BVL**«
- h** Wskaźnik wartości zapamiętanej »**HOLD**«

Polski | 11

## Dane techniczne

Cyfrowy kątomierz	PAM 220
Numer katalogowy	3 603 F76 ...
Zakres pomiaru	0° – 220°
Dokładność pomiaru	
– Kąt	± 0,2°
– Poziomnica	1,5 mm/m
Dokładność pomiaru kąta	± 0,1°
Temperatura pracy	– 10 °C ... + 50 °C
Temperatura przechowywania	– 20 °C ... + 70 °C
Baterie	2 x 1,5 V LRR6 (AA)
Czas pracy ok.	25 h
Automatyczne wyłączenie po ok.	5 min
Długość ramienia	400 mm
Ciężar odpowiednio do EPTA-Procedure 01:2014	0,89 kg
Wymiary	425 x 41 x 58 mm

Do jednoznacznej identyfikacji narzędzia pomiarowego służy numer serii **13**, znajdujący się na tabliczce znamionowej.

## Montaż

### Wkładanie/wymiana baterii (zob. rys. A)

Zaleca się eksploatację urządzenia pomiarowego przy użyciu baterii alkaliczno-manganowych lub akumulatorów.

Aby otworzyć pokrywkę wnęki na baterie **15**, należy wcisnąć blokadę **14** i zdjąć pokrywkę. Włożyć baterie lub akumulatory do wnęki. Należy przy tym zwrócić uwagę na zachowanie prawidłowej biegunowości zgodnie ze schematem umieszczonym wewnątrz wnęki.

Jeżeli podczas eksploatacji urządzenia na wyświetlaczu ukaże się alarm naładowania akumulatora **b**, z urządzenia można korzystać jeszcze przez ok. 1 do 2 godzin.

Jeżeli wskaźnik wyładowania baterii miga **b**, oznacza to, że baterie lub akumulatory należy wymienić. Dokonywanie pomiarów nie jest już możliwe.

## 12 | Polski

Baterie lub akumulatory należy zawsze wymieniać kompletami. Należy stosować tylko baterie lub akumulatory pochodzące od tego samego producenta i o jednakowej pojemności.

- ▶ **Jeżeli urządzenie pomiarowe nie będzie przez dłuższy czas używane, należy wyjąć z niego baterie lub akumulatory.** Nieużywane przez dłuższy czas baterie i akumulatory mogą ulec korozji i ulec samorozładowaniu.

### Montowanie przedłużki do ramion

Nasunąć przedłużkę **2** od przodu na ramię odchylane **1**. Nasunąć przedłużkę ramion na kolanko urządzenia pomiarowego tak daleko, jak jest to potrzebne.

## Praca urządzenia

### Włączenie

- ▶ **Urządzenie pomiarowe należy chronić przed wilgocią i bezpośrednim napromieniowaniem słonecznym.**
- ▶ **Narzędzie należy chronić przed ekstremalnie wysokimi lub niskimi temperaturami, a także przed wahaniami temperatury.** Nie należy go na przykład pozostawiać na dłuższy okres czasu w samochodzie. W przypadku, gdy urządzenie pomiarowe poddane było większym wahaniom temperatury, należy przed użyciem odczekać, aż powróci ono do normalnej temperatury. Ekstremalnie wysokie lub niskie temperatury, a także silne wahania temperatury mogą mieć negatywny wpływ na precyzję pomiaru.
- ▶ **Powierzchnie przyłożenia i krawędzie miernicze urządzenia pomiarowego należy utrzymywać w czystości. Urządzenie pomiarowe należy chronić przed upadkiem i udarami.** Cząstki brudu lub zniekształcona obudowa mogą być przyczyną błędów pomiarowych.

### Włączanie/wyłączanie

Aby **włączyć** urządzenie pomiarowe, należy nacisnąć przycisk **»On/Off« 11**. Po włączeniu urządzenie automatycznie ustawia się w trybie **»pomiar standardowy«**.

Aby **wyłączyć** urządzenie pomiarowe, należy nacisnąć przycisk **»On/Off« 11**.

Jeżeli przez ok. 5 min. na urządzeniu pomiarowym nie zostanie naciśnięty żaden przycisk, urządzenie pomiarowe wyłącza się automatycznie w celu oszczędzania baterii.

### Ustalanie poziomu i pionu za pomocą poziomnicy

Za pomocą poziomnicy **5** można ustawić urządzenie pomiarowe w pozycji poziomej, a za pomocą poziomnicy **6** w pozycji pionowej.

Urządzenie pomiarowe może być stosowane również jako poziomica do sprawdzania poziomu i pionu. W tym celu przyłożyć urządzenie pomiarowe do sprawdzanej powierzchni.

### Tryb pracy »pomiar standardowy«

Po każdym włączeniu urządzenie znajduje się w trybie »pomiar standardowy«.

### Pomiar kątów (zob. rys. C – E)

Ramię odchylane **1** i ramię stałe **3** należy przyłożyć płasko na przeznaczony do pomiaru krawędzie. Ukazana wartość pomiarowa **a** odpowiada kątowi wewnętrznemu **w** między ramieniem stałym, a ramieniem odchylanym. Wartość ta będzie ukazywana na wyświetlaczu **4**, tak długo, aż kąt między ramieniem odchylanym **1**, a ramieniem stałym **3** nie ulegnie zmianie.

### Przenoszenie kątów (zob. rys. C)

Kąt przeznaczony do przeniesienia należy zmierzyć, przykładając ramię stałe i ramię odchylane do zadanego kąta.

Ułożyć urządzenie pomiarowe w pożądanej pozycji na materiale przeznaczonym do obróbki. Do naniesienia kąta należy użyć ramion jako liniiki.

Należy zwrócić uwagę, aby podczas przenoszenia kątów nie poruszyć ani ramienia odchylanego ani stałego.

### Nanoszenie kątów (zob. rys. D)

Tak ustawić ramię stałe i odchylane, aby na wskaźniku wartości pomiarowej **a** wyświetlony został wymagany kąt.

Ułożyć urządzenie pomiarowe w pożądanej pozycji na materiale przeznaczonym do obróbki. Do naniesienia kąta należy użyć ramion jako liniiki.

### Zapamiętywanie wartości pomiarowej (»Hold/Clear«)

Aby zapamiętać aktualną wartość pomiarową (»Hold«) należy nacisnąć przycisk »Hold/Clear« **9**.

Wartość ta będzie ukazywana na wyświetlaczu niezależnie od zmiany ustawień ramion do momentu, gdy przycisk »Hold/Clear« **9** zostanie ponownie naciśnięty.

**14 | Polski****Pomiar przy użyciu przedłużki ramion (zob. rys. F – H)**

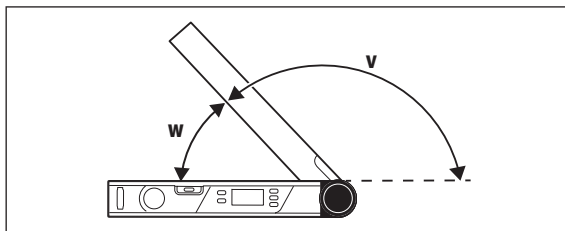
Przedłużka ramion **2** umożliwia pomiar kąta, gdy płaszczyzna przyłożenia jest krótsza niż ramię odchylane **1**.

Nałożyć przedłużkę ramion **2** (zob. »Montowanie przedłużki do ramion«, str. 12). Ramię stałe **3** należy przyłożyć płasko do przeznaczonych do pomiaru krawędzi.

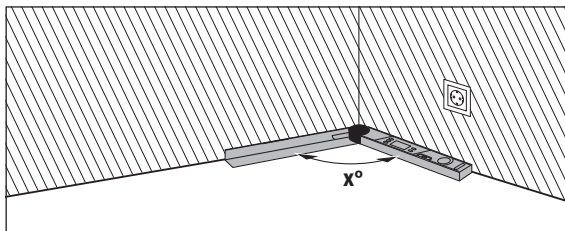
Jako wynik pomiarowy na wyświetlaczu ukaże się kąt **w** między ramieniem podstawowym i ruchomym. Aby uzyskać kąt **v** między ramieniem podstawowym i przedłużką, należy go obliczyć wg następującego wzoru:

$$v = 180^\circ - w$$

Naciśnięcie przycisku »180°« spowoduje, iż pożądany kąt **v** (kąt przyległy) zostanie obliczony i ukazany.

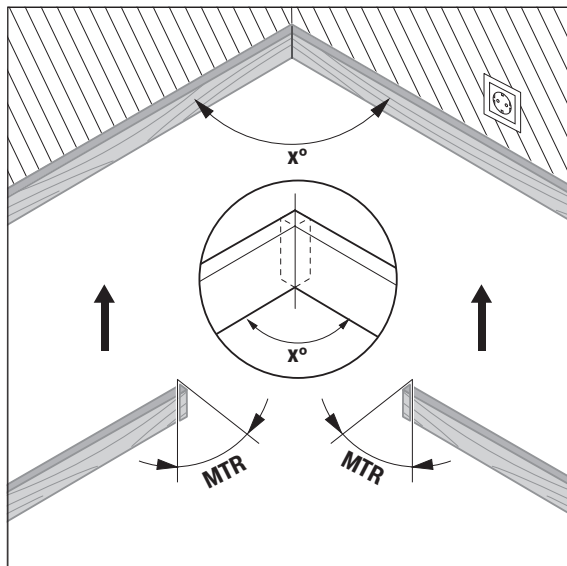
**Pomiar »Pojedynczy kąt uciosu«**

Tryb pracy »pojedynczy kąt uciosu« służy do obliczania kąta cięcia »MTR« w sytuacji, gdy dwa elementy o tym samym kącie uciosu mają wspólnie utworzyć dowolny kąt zewnętrzny **x°** mniejszy niż 180° (np. listwy podłogowe, słupki do poręczy lub ramy do obrazów).



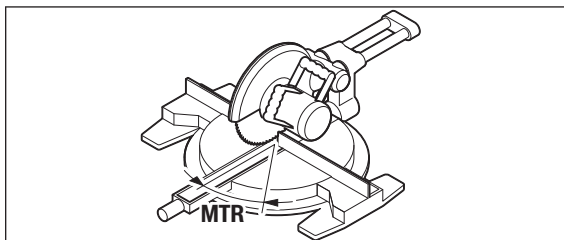
## Polski | 15

Jeżeli elementy te mają zostać dopasowane do jakiegoś kąta (np. w przypadku listew podłogowych), należy pomierzyć narożnik  $x^\circ$  przykładając ramię stałe i odchylane. W przypadku kątów stałych (np. rama do obrazu) ramię stałe i ramię odchylane należy tak ustawić, by pożądany kąt został wyświetlony na wyświetlaczu.



Obliczany jest poziomy kąt cięcia »MTR« («Miter Angle»: poziomy kąt cięcia), o który obrabiane elementy muszą zostać skrócone. Brzeszczot należy przy tego typu cięciach ustawiać pionowo do obrabianego materiału (pionowy kąt cięcia ma wynosić  $0^\circ$ ).

16 | Polski



Wcisnąć przycisk »MTR« 8. Jak długo przycisk »MTR« 8 będzie wciśnięty, tak długo wyświetlany będzie wyliczony poziomy kąt cięcia »MTR« dla ukośnic. Równocześnie na wyświetlaczu zaświeci się wskaźnik »MTR«.

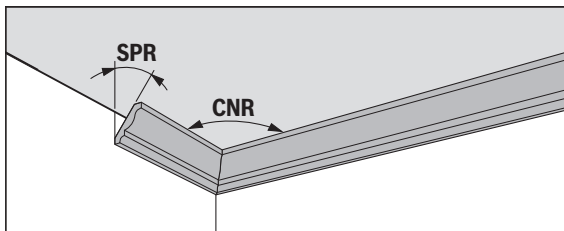
**Wskazówka:** Obliczony poziomy kąt cięcia »MTR« można przejść tylko dla ukośnic, w których nastawa dla cięć w pionie wynosi  $0^\circ$ . Jeżeli nastawa dla cięć w pionie wynosi  $90^\circ$ , kąt dla ukośnicy oblicza się w następujący sposób:

$90^\circ - \text{ukazanego k\aa} \text{ »MTR«} = \text{k\aa} \text{, który trzeba ustawić na ukośnicy.}$

### Pomiar »Podwójny kąt uciosu«

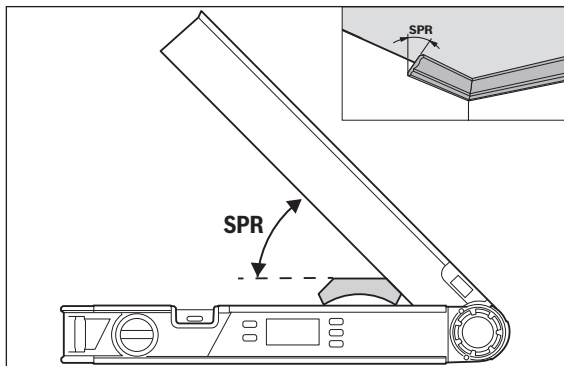
Tryb pracy »podwójny kąt uciosu« (»Compound MTR«) służy do obliczania poziomych i pionowych kątów cięcia, gdy dwa elementy o wielu kątach (np. listwy sufitowe) muszą dokładnie do siebie przylegać.

Najpierw należy zmierzyć kąt nachylenia (SPR), a następnie narożnik (CNR). Urządzenie pomiarowe obliczy wówczas poziomy kąt uciosu (MTR) i pionowy kąt uciosu (BVL).



Należy wykonać następujące etapy pracy, nie zmieniając podanej poniżej kolejności.

### »1. SPR«: Zapamiętywanie kąta nachylenia (Spring Angle)



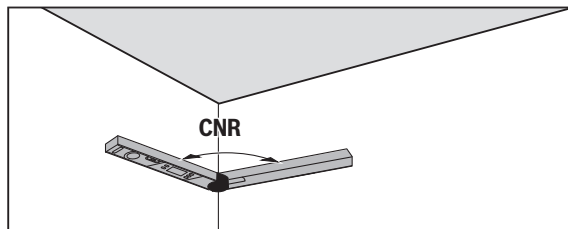
Kąt nachylenia można zapamiętać na kilka sposobów::

- Ustawić ramię stałe i odchylane w taki sposób, aby na wyświetlaczu ukazał się żądany kąt nachylenia.
- Nieznany kąt nachylenia należy uprzednio zmierzyć. W tym celu należy ułożyć mierzony element między ramię stałe i odchylane. Jeżeli pomiar za pomocą urządzenia pomiarowego nie jest możliwy (np. w przypadku bardzo wąskich lub bardzo małych elementów), należy zastosować środki pomocnicze (np. przymiar) i ustawić kąt na urządzeniu pomiarowym.

Wcisnąć przycisk **7**, aby zapamiętać pomierzony lub przywołany kąt nachylenia dla podwójnego kąta uciosu. Na wyświetlaczu pojawi się »SPR« i aktualny kąt.

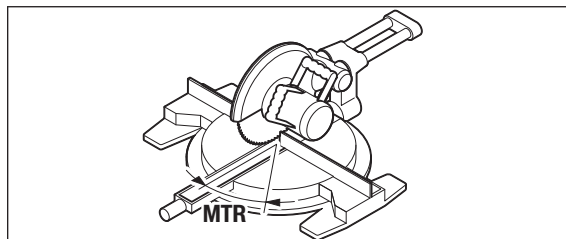
18 | Polski

## »2. CNR«: Zapisywanie kąta narożnika (Corner Angle)



Aby pomierzyć narożnik należy ramię stałe i ramię odchylane przyłożyć płasko do ścian lub ustawić na urządzeniu pomiarowym znany kąt. Ponownie wcisnąć przycisk **7**, by zapamiętać pomierzony kąt naroża dla podwójnego uciosu. Na wyświetlaczu pojawi się »**CNR**« i aktualny kąt.

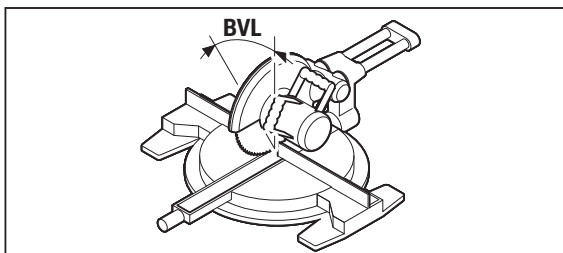
## »3. MTR«: Ustalanie poziomego kąta cięcia (Miter Angle)



Ponownie wcisnąć przycisk **7**. Na wyświetlaczu pojawi się »**MTR**« i wyliczony poziomy kąt cięcia dla ukońcic.

Za pomocą poziomego kąta uciosu ustala się obrót stołu pilarskiego (**MTR**).

#### »4. BVL«: Ustalanie pionowego kąta cięcia (Bevel Angle)



Ponownie wcisnąc przycisk **7**. Na wyświetlaczu pojawi się »BVL« i wyliczony pionowy kąt cięcia dla ukośnic.

Za pomocą pionowego kąta uciosu ustala się nachylenie stołu pilarskiego (BVL).

#### Wskazówki dla pracy w trybie »Podwójny ucos«

Obliczony poziomy kąt cięcia »MTR« można przejąć tylko dla ukośnic, w których nastawa dla cięć w pionie wynosi  $0^\circ$ . Jeżeli nastawa dla cięć w pionie wynosi  $90^\circ$ , kąt dla ukośnicy oblicza się w następujący sposób:  $90^\circ -$  ukazanego kąta »MTR« = kąt, który trzeba ustawić na ukośnicy.

## Konserwacja i serwis

### Konserwacja i czyszczenie

Narzędzie pomiarowe należy utrzymywać w czystości.

Nie wolno zanurzać urządzenia pomiarowego w wodzie ani innych cieczach.

Zanieczyszczenia należy usuwać za pomocą wilgotnej, miękkiej ściereczki.

Nie używać żadnych środków czyszczących ani zawierających rozpuszczalnik.

Pod wpływem długotrwałego działania deszczu na urządzenie pomiarowe może dojść do zakłóceń w jego funkcjonowaniu. Po całkowitym wyschnięciu, urządzenie nadaje się jednak do ponownego użytkowania i będzie pracowało bez zakłóceń. Ponowna kalibracja nie jest konieczna.

20 | Polski

## Obsługa klienta oraz doradztwo dotyczące użytkowania

W punkcie obsługi klienta można uzyskać odpowiedzi na pytania dotyczące napraw i konserwacji nabytego produktu, a także dotyczące części zamiennych. Rysunki rozłożeniowe oraz informacje dotyczące części zamiennych można znaleźć również pod adresem:

**www.bosch-pt.com**

Nasz zespół doradztwa dotyczącego użytkowania odpowie na wszystkie pytania związane z produktami firmy Bosch oraz ich osprzętem.

Przy wszystkich zgłoszeniach oraz zamówieniach części zamiennych konieczne jest podanie 10-cyfrowego numeru katalogowego, znajdującego się na tabliczce znamionowej produktu.

### Polska

Robert Bosch Sp. z o.o.

Serwis Elektronarzędzi

Ul. Szyszkowa 35/37

02-285 Warszawa

Na [www.bosch-pt.pl](http://www.bosch-pt.pl) znajdują Państwo wszystkie szczegóły dotyczące usług serwisowych online.

Tel.: 22 7154460

Faks: 22 7154441

E-Mail: [bsc@pl.bosch.com](mailto:bsc@pl.bosch.com)

Infolinia Działu Elektronarzędzi: 801 100900

(w cenie połączenia lokalnego)

E-Mail: [elektronarzedzia.info@pl.bosch.com](mailto:elektronarzedzia.info@pl.bosch.com)

[www.bosch.pl](http://www.bosch.pl)

## Usuwanie odpadów

Urządzenia pomiarowe, osprzęt i opakowanie powinny zostać dostarczone do utylizacji zgodnie z przepisami ochrony środowiska.

Urządzeń pomiarowych i akumulatorów/baterii nie wolno wyrzucać do odpadów domowych!

### Tylko dla państw należących do UE:



Zgodnie z europejską wytyczną 2012/19/UE, niezdadne do użytku urządzenia pomiarowe, a zgodnie z europejską wytyczną 2006/66/WE uszkodzone lub zużyte akumulatory/baterie, należy zbierać osobno i doprowadzić do pełnego przetworzenia zgodnie z zasadami ochrony środowiska.

**Ogniwa akumulatora/baterie:**

Zużytych akumulatorów/baterii nie należy wyrzucać do odpadów z gospodarstwa domowego, nie wolno ich też wrzucać do ognia ani do wody. Należy zlikwidować je zgodnie z aktualnie obowiązującymi ustawowymi przepisami dotyczącymi ochrony środowiska.

Zastrzeżenie prawa dokonywania zmian.

## Česky

### Bezpečnostní upozornění



**Čtěte a dodržujte veškeré pokyny.** Pokud měřicí přístroj nepoužíváte v souladu s těmito pokyny, můžete ovlivnit integrovaná ochranná opatření v měřicím přístroji. **TYTO POKYNY DOBRĚ USCHOVEJTE.**

- ▶ **Měřicí přístroj nechte opravit kvalifikovaným odborným personálem a jen originálními náhradními díly.** Tím bude zajištěno, že bezpečnost přístroje zůstane zachována.
- ▶ **Nepracujte s měřicím přístrojem v prostředí s nebezpečím výbuchu, v němž se nacházejí hořlavé kapaliny, plyny nebo prach.** V měřicím přístroji se mohou vytvářet jiskry, jež zapálí prach nebo plyny.
- ▶ **Při řezání obrobků, pro něž jste pomocí tohoto přístroje zjišťovali úhel, vždy striktně dbejte bezpečnostních a pracovních upozornění použité pily (včetně upozornění k polohování a upnutí obrobku).** Nelze-li na určité pile nebo typu pily nastavit potřebné úhly, musí se použít alternativní metody řezání. Zejména ostré úhly lze řešat pomocí stolní nebo okružní ruční pily za použití kuželového upínacího přípravku.

### Popis výrobku a specifikací

#### Určující použití

Měřicí přístroj je určený k měření a přenášení úhlů, k výpočtu jednoduchých a dvojitých pokosových úhlů a ke kontrole a vyrovnávání vodorovných a svislých linií.

## 22 | Česky

### Zobrazené komponenty

Číslování zobrazených komponent se vztahuje na zobrazení měřičích přístroje na obrázkové straně.

- 1 Sklopné rameno
- 2 Prodloužení ramene
- 3 Rameno základny
- 4 Osvětlený displej
- 5 Libela pro vodorovné vyrovnání
- 6 Libela pro svislé vyrovnání
- 7 Tlačítko pro dvojitě zkosení „**Compound MTR**“
- 8 Tlačítko pro jednoduchý pokos „**MTR**“
- 9 Tlačítko „**Hold/Clear**“
- 10 Tlačítko pro doplňkový úhel „**180°**“
- 11 Tlačítko „**ON/OFF**“
- 12 Příhrádka pro baterie
- 13 Sériové číslo
- 14 Aretace krytu příhrádky pro baterie
- 15 Kryt příhrádky baterie
- 16 Stupnice na prodloužení ramene

### Zobrazované prvky

- a Měřená hodnota
- b Ukazatel stavu nabití baterie
- c Indikátor doplňkového úhlu „**SUP**“
- d Indikátor úhlu sklonění „**SPR**“
- e Indikátor rohového úhlu „**CNR**“
- f Indikátor horizontálního úhlu pokosu „**MTR**“
- g Indikátor vertikálního úhlu sklonu „**BVL**“
- h Indikátor hodnoty paměti „**HOLD**“

## Technická data

Digitální úhломěr	PAM 220
Objednáací číslo	3 603 F76 ...
Rozsah měření	0° – 220°
Přesnost měření	
– Úhel	± 0,2°
– Libela	1,5 mm/m
Přesnost výpočtu úhlu	± 0,1°
Provozní teplota	– 10 °C ... + 50 °C
Skladovací teplota	– 20 °C ... + 70 °C
Baterie	2 x 1,5 V LRG (AA)
Provozní doba ca.	25 h
Vypínací automatika po ca.	5 min
Délka ramene	400 mm
Hmotnost podle EPTA-Procedure 01:2014	0,89 kg
Rozměry	425 x 41 x 58 mm
K jednoznačné identifikaci Vašeho měřicího přístroje slouží sériové číslo <b>13</b> na typovém štítku.	

## Montáž

### Nasazení/výměna baterií (viz obr. A)

Pro provoz měřicího přístroje je doporučeno používání alkalicko-manganových baterií nebo akumulátorů.

Pro otevření krytu přihrádky pro baterie **15** stlačte aretaci **14** a kryt přihrádky pro baterie odejměte. Vložte baterie resp. akumulátory. Dbejte přitom na správnou polaritu podle vyobrazení na vnitřní straně přihrádky pro baterie.

Objeví-li se během provozu poprvé na displeji ukazatel výstrahy baterie **b**, lze ještě ca. 1 až 2 hodiny měřit.

Bliká-li výstraha baterie **b**, musejí se baterie resp. akumulátory vyměnit. Měření už nejsou možná.

Nahraďte vždy všechny baterie resp. akumulátory současně. Použijte pouze baterie nebo akumulátory jednoho výrobce a stejné kapacity.

## 24 | Česky

- ▶ **Pokud měřicí přístroj delší dobu nepoužíváte, vyjměte z něj baterie resp. akumulátory.** Baterie a akumulátory mohou při delším skladování korodovat a samy se vybit.

### Nasazení prodloužení ramene

Nasadte prodloužení ramene **2** zepředu na sklopné rameno **1**. Prodloužení ramene posuňte tak daleko přes kloub měřicího přístroje, jak je to zapotřebí.

## Provoz

### Uvedení do provozu

- ▶ **Chraňte měřicí přístroj před vlhkem a přímým slunečním zářením.**
- ▶ **Nevystavujte měřicí přístroj žádným extrémním teplotám nebo teplotním výkyvům.** Nenechávejte jej např. delší dobu ležet v autě. Při větších teplotních výkyvech nechte měřicí přístroj nejprve vytemperovat, než jej uvedete do provozu. Při extrémních teplotách nebo teplotních výkyvech může být omezena přesnost přístroje.
- ▶ **Udržujte opěrné plochy a příložné hrany měřicího přístroje čisté. Chraňte měřicí přístroj před údery a nárazy.** Částice nečistoty nebo deformace mohou vést k chybným měřením.

### Zapnutí – vypnutí

Pro **zapnutí** měřicího přístroje stiskněte tlačítko „**On/Off**“ **11**. Po zapnutí se měřicí přístroj nachází v druhu provozu „Standardní měření“.

Pro **vypnutí** měřicího přístroje stiskněte tlačítko „**On/Off**“ **11**.

Není-li po dobu ca. 5 min provedena žádná akce, pak se měřicí přístroj kvůli šetření baterií automaticky vypne.

### Vyrovnaní pomocí libel

Pomocí libely **5** můžete měřicí přístroj vyrovnat vodorovně a pomocí libely **6** svisle.

Měřicí přístroj můžete využít i jako vodováhu pro zkontrolování horizontál nebo vertikál. K tomu přiložte měřicí přístroj na kontrolovanou plochu.

### Druh provozu „Standardní měření“

Po každém zapnutí se měřicí přístroj nachází v druhu provozu „Standardní měření“.

**Měření úhlů (viz obrázky C – E)**

Sklopné rameno **1** a rameno základny **3** přiložte resp. položte plochou na měřené hrany. Zobrazená naměřená hodnota **a** odpovídá vnitřnímu úhlu **w** mezi ramenem základny a sklopným ramenem.

Tato naměřená hodnota se bude na displeji **4** zobrazovat tak dlouho, dokud nezměníte úhel mezi sklopným ramenem **1** a základním ramenem **3**.

**Přenesení úhlu (viz obr. C)**

Změřte přenášený úhel přiložením sklopného ramene a ramene základny k zadanému úhlu.

Měřicí přístroj přiložte v požadované poloze na obrobek. Pro nanesení úhlu použijte ramena jako pravítka.

Dbejte na to, aby se sklopné a základní rameno během přenášení nepohnulo.

**Vynesení úhlu (viz obr. D)**

Sklopné rameno a rameno základny tak dalece otevřete, až se v ukazateli naměřené hodnoty **a** zobrazí vynášený úhel.

Měřicí přístroj přiložte v požadované poloze na obrobek. Pro nanesení úhlu použijte ramena jako pravítka.

**Uložení naměřené hodnoty („Hold/Clear“)**

Pro uložení aktuální naměřené hodnoty („Hold“) stiskněte tlačítko uložení „Hold/Clear“ **9**.

Naměřená hodnota se nezávisle na pohybech základního a sklopného ramene zobrazuje tak dlouho, dokud znovu nestisknete tlačítko uložení „Hold/Clear“ **9**.

**Měření s prodloužením ramene (viz obrázky F – H)**

Prodloužení ramene **2** umožňuje měření úhlů, pokud je příkladací plocha kratší než sklopné rameno **1**.

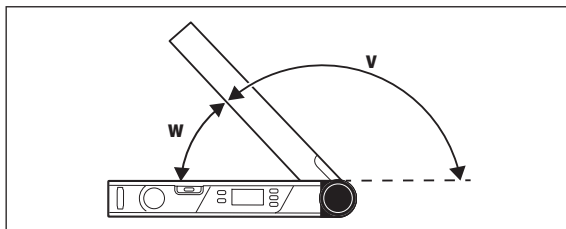
Nasaďte prodloužení ramene **2** (viz „Nasazení prodloužení ramene“, strana 24). Rameno základny **3** a prodloužení ramene plochou přiložte resp. položte na měřené hrany.

Na displeji se zobrazí jako naměřená hodnota úhel **w** mezi ramenem základny a sklopným ramenem. Hledaný úhel **v** mezi ramenem základny a prodloužením ramene můžete vypočítat dle následujícího:

$$v = 180^\circ - w$$

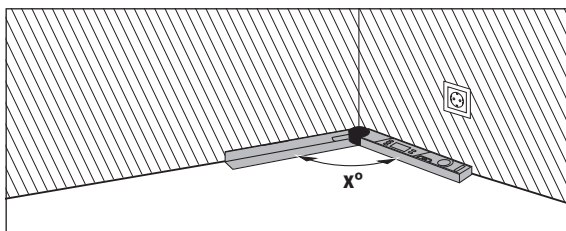
## 26 | Česky

Když stisknete tlačítko „180°“, vypočítá se a zobrazí se hledaný úhel  $v$  (doplňkový úhel).

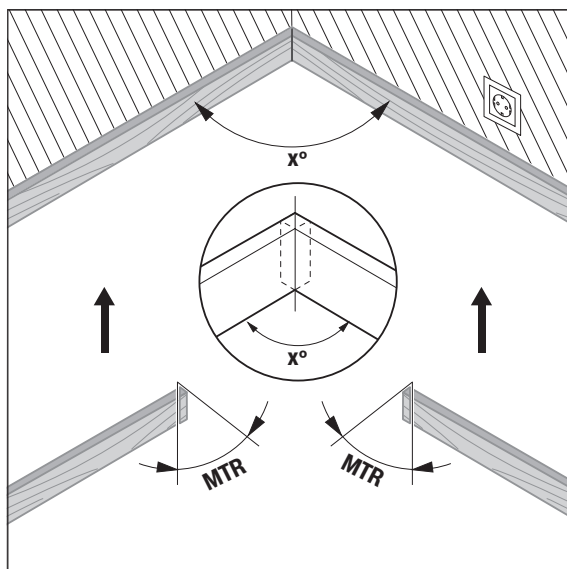


### Měření „Jednoduchý pokos“

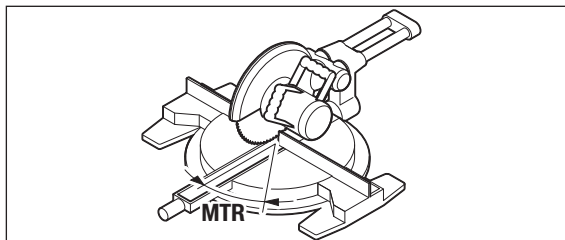
Měření „Jednoduchý pokos“ slouží k výpočtu úhlu řezu „MTR“, když mají dva obrobky se stejným pokosem dohromady vytvořit libovolný vnější úhel  $x^\circ$  menší než  $180^\circ$  (např. u podlahových lišt, sloupků schodišťového zábradlí nebo rámu obrazů).



Mají-li být obrobky vsazeny do rohu (např. pro podlahové lišty), pak změřte úhel rohu  $x^\circ$  přiložením sklopného ramene a ramene základny. Pro zadané úhly (např. rámy obrazů) rozevřete sklopné rameno a rameno základny natolik, až se na displeji zobrazí požadovaný úhel.



Vypočítán bude horizontální úhel pokosu „**MTR**“ („Miter Angle“: horizontální úhel pokosu), o který musejí být zkráceny oba obrobky. Pilový kotouč stojí u těchto pokosových řezů kolmo vůči obrobku (vertikální úhel sklonu činí  $0^\circ$ ).



## 28 | Česky

Stisknete tlačítko „**MTR**“ 8. Dokud budete držet tlačítko „**MTR**“ 8 stisknuté, bude zobrazený vypočítaný vodorovný pokosový úhel „**MTR**“, který je nutné nastavit na kapovací a pokosové pile. Zároveň svítí indikátor „**MTR**“ na displeji.

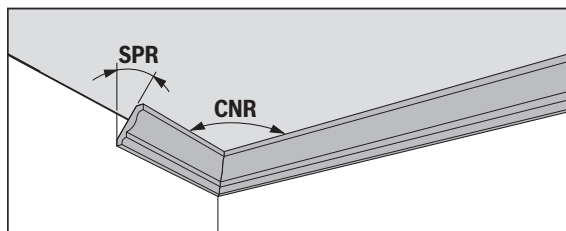
**Upozornění:** Vypočítaný horizontální úhel pokosu „**MTR**“ lze převzít pouze pro kapovací a pokosové pily, u kterých činí nastavení svislého řezu  $0^\circ$ . Je-li nastavení pro svislé řezu  $90^\circ$ , pak musíte úhel pro pilu vypočítat následovně:

$90^\circ - \text{zobrazený úhel „MTR“} = \text{úhel k nastavení na pile.}$

### Měření „Dvojitý pokos“

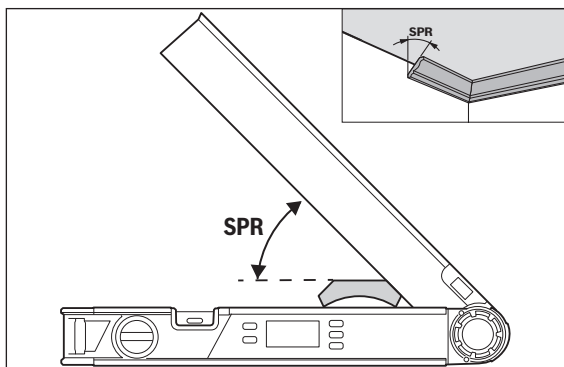
Měření „Dvojitý pokos“ („**Compound MTR**“) slouží k výpočtu vodorovných a svislých pokosových úhlů, když se mají přesně k sobě spojit dva obrobky s vícenásobnými úhly (např. stropní lišty).

Nejprve změřte úhel sklonu (SPR) a úhel rohu (CNR). Měřicí přístroj vypočítá vodorovný pokosový úhel (MTR) a svislý pokosový úhel (BVL).



Pracovní kroky proveďte přesně v uvedeném pořadí.

### „1. SPR“: Uložení úhlu sklonu (Spring Angle)

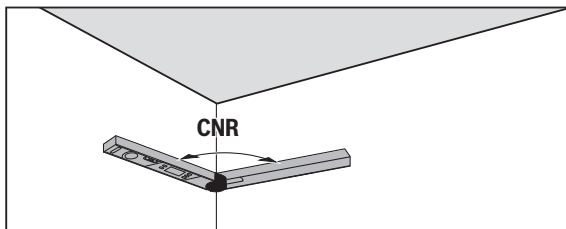


Pro uložení úhlu sklonu existují následující možnosti:

- Rozevřete sklopné a základní rameno tak, aby se na displeji zobrazil požadovaný úhel sklonu.
- V případě neznámého úhlu sklonu ho změřte. Za tímto účelem vložte měřený obrobek mezi sklopné a základní rameno.  
Pokud u obzvláště úzkých nebo malých obrobků nelze provést měření pomocí měřicího přístroje, použijte pomůcku, např. úhломěr, a poté nastavte úhel na měřicím přístroji.

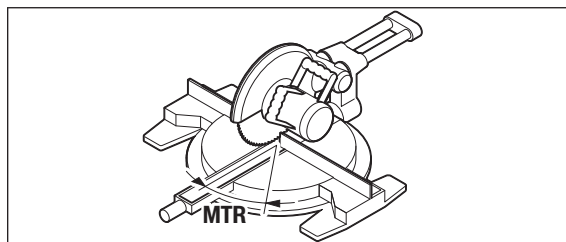
Stiskněte tlačítko **7** pro uložení změřeného úhlu sklonu pro dvojitý pokos. Na displeji se zobrazí „SPR“ a aktuální úhel.

## 30 | Česky

**„2. CNR“: Uložení úhlu rohu (Corner Angle)**

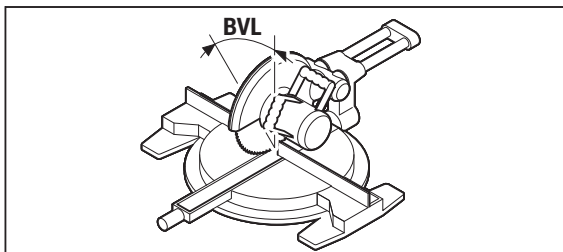
Přiložte sklopné a základní rameno pro změření úhlu rohu plošně ke stěnám a nastavte na měřicím přístroji známý úhel rohu.

Znovu stiskněte tlačítko **7** pro uložení změřeného úhlu rohu pro dvojitý pokos. Na displeji se zobrazí „**CNR**“ a aktuální úhel.

**„3. MTR“: Zjištění vodorovného pokosového úhlu (Miter Angle)**

Stiskněte znovu tlačítko **7**. Na displeji se objeví „**MTR**“ a vypočítaný horizontální úhel pokosu pro kapovací a pokosovou pilu.

Pomocí vodorovného pokosového úhlu se stanoví otočení stolu pily (**MTR**).

**„4. BVL“: Zjištění svislého pokosového úhlu (Bevel Angle)**

Stiskněte znovu tlačítko **7**. Na displeji se objeví „**BVL**“ a vypočítaný vertikální úhel sklonu pro kapovací a pokosovou pilu.

Pomocí svislého pokosového úhlu se stanoví sklon stolu pily (**BVL**).

**Upozornění k druhu provozu „Dvojitě zkosení“**

Vypočítaný horizontální úhel pokosu „**MTR**“ lze převzít pouze pro kapovací a pokosové pily, u kterých činí nastavení svislého řezu  $0^\circ$ . Je-li nastavení pro svislé řezu  $90^\circ$ , pak musíte úhel pro pilu vypočítat následovně:  $90^\circ - \text{zobrazený úhel „MTR“} = \text{úhel k nastavení na pile}$ .

**Údržba a servis****Údržba a čištění**

Udržujte měřicí přístroj vždy čistý.

Měřicí přístroj neponořujte do vody nebo jiných kapalin.

Nečistoty otřete vlhkým, měkkým hadříkem. Nepoužívejte žádné čisticí prostředky a rozpouštědla.

Pokud by měl být měřicí přístroj po dlouhou dobu vystaven dešti, pak může dojít k omezení jeho funkce. Po úplném vysušení je však měřicí přístroj opět bez omezení připraven k nasazení. Kalibrace není nutná.

**32 | Česky****Zákaznická a poradenská služba**

Zákaznická služba zodpoví Vaše dotazy k opravě a údržbě Vašeho výrobku a též k náhradním dílům. Technické výkresy a informace k náhradním dílům naleznete i na:

**www.bosch-pt.com**

Tým poradenské služby Bosch Vám rád pomůže při otázkách k našim výrobkům a jejich příslušenství.

V případě veškerých otázek a objednávek náhradních dílů bezpodmínečně uveďte 10místné věcné číslo podle typového štítku výrobku.

**Czech Republic**

Robert Bosch odbytová s.r.o.

Bosch Service Center PT

K Vápence 1621/16

692 01 Mikulov

Na [www.bosch-pt.cz](http://www.bosch-pt.cz) si můžete objednat opravu Vašeho stroje nebo náhradní díly online.

Tel.: 519 305700

Fax: 519 305705

E-Mail: [servis.naradi@cz.bosch.com](mailto:servis.naradi@cz.bosch.com)

[www.bosch.cz](http://www.bosch.cz)

**Zpracování odpadů**

Měřicí přístroje, příslušenství a obaly by měly být dodány k opětovnému zhodnocení nepoškozujícímu životní prostředí.

Neodhazujte měřicí přístroje a akumulátory/baterie do domovního odpadu!

**Pouze pro země EU:**

Podle evropské směrnice 2012/19/EU musejí být neupotřebitelné měřicí přístroje a podle evropské směrnice 2006/66/ES vadné nebo opotřebované akumulátory/baterie rozebrané shromážděny a dodány k opětovnému zhodnocení nepoškozujícímu životní prostředí.

**Akumulátorové články/baterie:**

Nevyhazujte akumulátorové články/baterie do domovního odpadu, do ohně nebo vody. Akumulátorové články/baterie se mají shromážďovat, recyklovat nebo ekologickým způsobem zlikvidovat.

**Změny vyhrazeny.**

## Slovensky

### Bezpečnostné pokyny



**Prečítajte si a dodržiavajte všetky pokyny.** Pokiaľ merací prístroj nebudete používať v súlade s týmito pokynmi, môžete ovplyvniť integrované ochranné opatrenia v meracom prístroji. TIETO POKYNY DOBRE USCHOVAJTE.

- ▶ **Merací prístroj nechávajte opravovať len kvalifikovanému personálu, ktorý používa originálne náhradné súčiastky.** Tým sa zaručí, že bezpečnosť meracieho prístroja zostane zachovaná.
- ▶ **Nepracujte s týmto meracím prístrojom v prostredí ohrozenom výbuchom, v ktorom sa nachádzajú horľavé kvapaliny, plyny alebo horľavý prípadne výbušný prach.** V tomto meracom prístroji sa môžu vytvárať iskry, ktoré by mohli uvedený prach alebo výpary zapáliť.
- ▶ **Pri rezaní obrobkov, pre ktoré ste zisťovali uhol pomocou tohto meracieho prístroja, vždy prísne pamätajte na dodržiavanie bezpečnostných a pracovných pokynov (vrátane pokynov pre umiestnenie a upevnenie obrobku).** Ak sa požadované uhly na určitej konkrétnej píle alebo na nejakom type píly nedajú nastaviť, treba použiť nejaké alternatívne metódy rezania. Mimoriadne ostré uhly sa dajú odrezať stolnou alebo ručnou okrúhlu pilou pomocou kónického upínacieho zariadenia.

### Popis produktu a výkonu

#### Používanie podľa určenia

Merací prístroj je určený na meranie a prenášanie uhlov, na výpočet jednoduchých a dvojitých uhlov zošikmenia, ako aj na kontrolu a vyrovnávanie vodorovných priamok a zvislíc.

#### Vyobrazené komponenty

Číslovanie jednotlivých zobrazených komponentov sa vzťahuje na vyobrazenie meracieho prístroja na grafickej strane tohto Návodu na používanie.

- 1 Sklápacie rameno
- 2 Predĺženie ramena
- 3 Základné rameno
- 4 Osvetlený displej

**34 | Slovensky**

- 5** Libela na nastavenie vodorovnej polohy
- 6** Libela na nastavenie zvislej polohy
- 7** Tlačidlo pre dvojitý uhol zošikmenia „**Compound MTR**“
- 8** Tlačidlo na jednoduché zošikmenie „**MTR**“
- 9** Tlačidlo „**Hold/Clear**“
- 10** Tlačidlo na doplnkový uhol „**180**“
- 11** Tlačidlo vypínača „**ON/OFF**“
- 12** Priehradka na batérie
- 13** Sériové číslo
- 14** Aretácia veka priehradky na batérie
- 15** Viečko priehradky na batérie
- 16** Stupnica na predĺžení ramena

**Zobrazovacie (indikačné) prvky**

- a** Nameraná hodnota
- b** Indikácia stavu nabitia batérie
- c** Indikátor doplnkového uhla „**SUP**“
- d** Indikátor pre uhol zošikmenia „**SPR**“
- e** Indikátor pre rohový uhol „**CNR**“
- f** Indikátor pre horizontálny uhol zošikmenia „**MTR**“
- g** Indikátor pre vertikálny uhol zošikmenia „**BVL**“
- h** Indikátor pre hodnotu uloženú do pamäte „**HOLD**“

**Technické údaje**

Digitálny uhlomer	PAM 220
Vecné číslo	3 603 F76 ...
Merací rozsah	0° – 220°
Presnosť merania	
– Uhol	± 0,2°
– Libela	1,5 mm/m
Presnosť výpočtu uhlov	± 0,1°
Prevádzková teplota	– 10 °C ... + 50 °C
Skladovacia teplota	– 20 °C ... + 70 °C
Na jednoznačnú identifikáciu Vášho meracieho prístroja slúži sériové číslo <b>13</b> na typovom štítku.	

Slovensky | 35

Digitálny uhlomer	PAM 220
Batérie	2 x 1,5 V LR6 (AA)
Doba prevádzky cca	25 h
Vypínacia automatika po cca	5 min
Dĺžka ramena	400 mm
Hmotnosť podľa EPTA-Procedure 01:2014	0,89 kg
Rozmery	425 x 41 x 58 mm

Na jednoznačnú identifikáciu Vášho meracieho prístroja slúži sériové číslo **13** na typovom štítku.

## Montáž

### Vkladanie/výmena batérií (pozri obrázok A)

Pri prevádzke tohto meracieho prístroja odporúčame používanie alkalicko-mangánových batérií alebo akumulátorových článkov.

Ak chcete otvoriť viečko priehradky na batérie **15**, zatlačte na aretáciu **14** a viečko priehradky na batérie demontujte. Vložte príslušné batérie resp. akumulátorové články. Dajte pritom pozor na správne pólovanie podľa vyobrazenia na vnútornej strane priehradky na batérie.

Od okamihu, keď sa výstraha slabej batérie **b** zobrazí na displeji počas používania prístroja prvýkrát, bude sa dať merať ešte cca 1 až 2 hodiny.

Keď bliká výstraha slabej batérie **b**, treba batérie resp. akumulátorové články vymeniť. Ďalšie merania už nie sú možné.

Vymieňajte vždy všetky batérie, resp. všetky akumulátorové články súčasne. Pri jednej výmene používajte len batérie jedného výrobcu a vždy také, ktoré majú rovnakú kapacitu.

- **Keď merací prístroj dlhší čas nepoužívate, vyberte z neho batérie, resp. akumulátorové články.** Počas dlhšieho skladovania by mohli batérie alebo akumulátorové články korodovať a mohli by sa samočinne vybíjať.

### Nasadenie predĺženia ramena

Nasaňte predĺženie ramena **2** spredu na sklápacie rameno **1**. Posuňte predĺženie ramena natoľko, ako je to potrebné, ponad kĺb meracieho prístroja.

## Používanie

### Uvedenie do prevádzky

- ▶ **Merací prístroj chráňte pred vlhkom a pred priamym slnečným žiarením.**
- ▶ **Merací prístroj nevystavujte extrémnym teplotám ani žiadnemu kolísaniu teplôt.** Nenechávajte ho odložený dlhší čas napr. v motorovom vozidle. V prípade väčšieho rozdielu teplôt nechajte najprv merací prístroj pred jeho použitím temperovať na teplotu prostredia, v ktorom ho budete používať. Pri extrémnych teplotách alebo v prípade kolísania teplôt môže byť negatívne ovplyvnená precíznosť meracieho prístroja.
- ▶ **Udržiavajte prikladacie plochy a prikladacie hrany meracieho prístroja čisté. Chráňte merací prístroj pred nárazom a úderom.** Časťočky nečistoty alebo deformácie môžu mať za následok nesprávne výsledky merania.

### Zapínanie/vypínanie

Na **zapnutie** meracieho prístroja stlačte tlačidlo vypínača „On/Off“ **11**. Po zapnutí sa merací prístroj nachádza v režime prevádzky s označením „Štandardné meranie“.

Na **vypnutie** meracieho prístroja stlačte tlačidlo vypínača „On/Off“ **11**.

Ak sa v priebehu 5 minút minút nevykonáva žiadna operácia, kvôli šetreniu batérií sa merací prístroj automaticky vypne.

### Nastavovanie pomocou líbiel (vodováh)

Pomocou líbely **5** môžete merací prístroj nastaviť vodorovne a pomocou líbely **6** ho môžete nastaviť zvislo.

Tento merací prístroj môžete používať aj ako vodováhu na kontrolu vodorovných plôch alebo zvislíc. Priložte na tento účel merací prístroj na kontrolovanú plochu.

### Režim prevádzky „Štandardné meranie“

Po každom zapnutí sa merací prístroj nachádza v režime prevádzky „Štandardné meranie“.

### Meranie uhlov (pozri obrázky C – E)

Skĺpacie rameno **1** a základné rameno **3** priložte plošne k meraným hranám, resp. položte na merané hrany. Indikovaná hodnota na displeji **a** zodpovedá vnútornému uhlu **w** medzi základným a sklápacím ramenom.

Táto nameraná hodnota sa bude na displeji **4** zobrazovať dovedy, pokiaľ nezmeníte uhol medzi sklápacím ramenom **1** a základným ramenom **3**.

### Prenášanie uhlov (pozri obrázok C)

Odmerajte uhol, ktorý sa má prenášať, priložením sklápacieho a základného ramena na východiskový uhol.

Priložte merací prístroj do požadovanej polohy na obrobok. Použite rameno ako pravítko na nanesenie uhla.

Dávajte pozor na to, aby sa sklápacie a základné rameno nepohli počas prenášania.

### Odoberanie uhlov (pozri obrázok D)

Otvorte sklápacie a základné rameno do takej miery, aby indikácia nameranej hodnoty **a** zobrazovala požadovaný odoberaný uhol (uhol zmenšenia, ktorý sa má rezaním odobrať).

Priložte merací prístroj do požadovanej polohy na obrobok. Použite rameno ako pravítko na nanesenie uhla.

### Uloženie nameranej hodnoty do pamäte („Hold/Clear“)

Na uloženie aktuálnej nameranej hodnoty do pamäte („Hold“) stlačte tlačidlo na uloženie do pamäte „Hold/Clear“ **9**.

Nameraná hodnota sa bude zobrazovať nezávisle od pohybov základného a sklápacieho ramena dovedy, pokiaľ opäť nestlačíte tlačidlo na uloženie do pamäte „Hold/Clear“ **9**.

### Meranie s predĺžením ramena (pozri obrázky F – H)

Predĺženie ramena **2** umožňuje meranie takých uhlov, pri ktorých je príkladica plocha kratšia ako sklápacie rameno **1**.

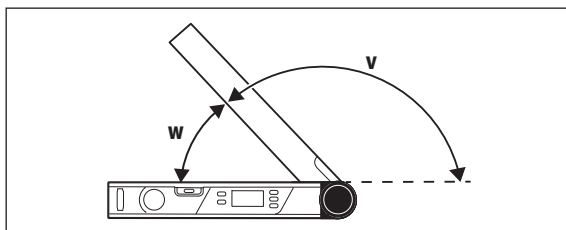
Nasaďte predĺženie ramena **2** (pozri odsek „Nasadenie predĺženia ramena“, strana 35). Základné rameno **3** a predĺženie ramena priložte plošne k meraným hranám, resp. na merané hrany.

**38 | Slovensky**

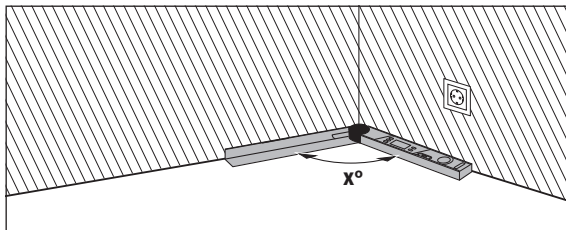
Na displeji sa zobrazí ako nameraná hodnota uhol **w** medzi základným a sklápacím ramenom. Hľadaný uhol **v** medzi základným ramenom a predĺžením ramena môžete vypočítať podľa nasledovného vzorca:

$$v = 180^\circ - w$$

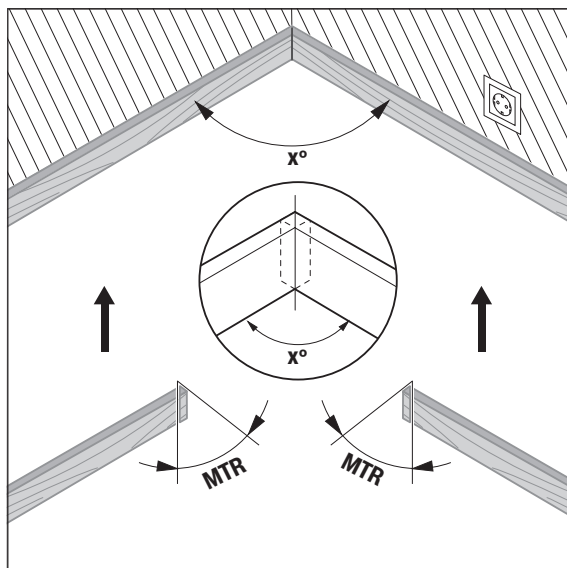
Ak stlačíte tlačidlo „180“<sup>o</sup>, vypočíta a zobrazí sa hľadaný uhol **v** (doplnkový uhol).

**Meranie: „Jednoduché zošíkmenie“**

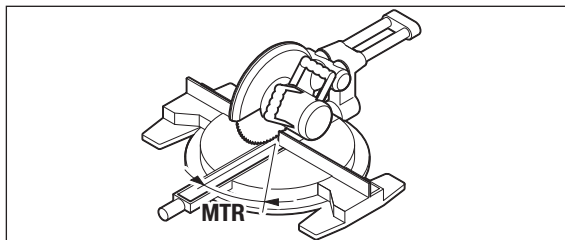
Meranie v režime „Jednoduché zošíkmenie“ slúži na výpočet uhla rezu „MTR“, ak majú dva obrobky s rovnakým zošíkmením spolu tvoriť ľubovoľný vonkajší uhol **x°**, menší ako 180° (napríklad pre podlahové lišty, stĺpy schodiskového zábradlia alebo rámy obrazov).



Ak majú byť dva obrobky zapasované do kúta (napríklad podlahové lišty), potom odmerajte rohový uhol **x°** priložením sklápacieho a základného ramena. Pre vopred stanovené uhly (napríklad rámy obrazov) otvorte sklápacie a základné rameno natoľko, aby sa na displeji zobrazil požadovaný uhol.



Vypočíta sa horizontálny uhol zošíkmenia „MTR“ („Miter Angle“: horizontálny uhol zošíkmenia), o ktorý musia byť oba obrobky skrátané. Pilový list sa pri týchto šikmých rezoch nachádza k obrobku v zvislej polohe (vertikálny uhol zošíkmenia má hodnotu 0°).



## 40 | Slovensky

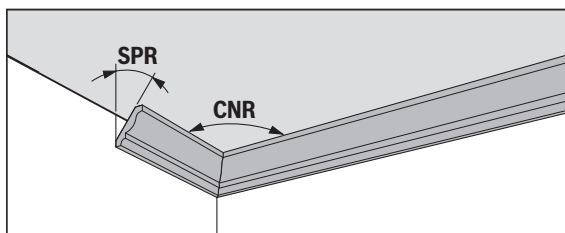
Stlačte tlačidlo „MTR“ 8. Pokiaľ tlačidlo „MTR“ 8 podržíte stlačené, zobrazí sa vypočítaný horizontálny uhol zošíkmenia „MTR“, ktorý je potrebné nastaviť na kapovacej a pokosovej pile. Súčasne sa na displeji rozsvieti indikátor „MTR“.

**Upozornenie:** Vypočítaný horizontálny uhol zošíkmenia „MTR“ sa dá prevziať len pre kapovacie a pokosové pily, pri ktorých má nastavenie pre zvislé rezy hodnotu  $0^\circ$ . Keď je nastavenie pre zvislé rezy  $90^\circ$ , musíte uhol pre pílu vypočítať nasledujúcim spôsobom:  $90^\circ$  – na displeji indikovaný uhol „MTR“ = uhol, ktorý treba nastaviť na píle.

### Meranie: „Dvojité zošíkmenie“

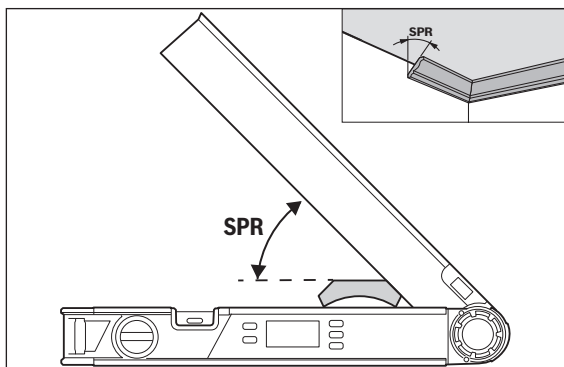
Meranie v režime „Dvojité zošíkmenie“ („Compound MTR“) slúži na výpočet horizontálnych a vertikálnych uhlov zošíkmenia v prípade, že majú byť dva obrobky s viacnásobnými uhlami (napríklad krycie lišty) presne navzájom prirazené.

Najskôr zmerajte uhol sklonu (SPR) a rohový uhol (CNR). Merací prístroj potom vypočíta horizontálny uhol zošíkmenia (MTR) a vertikálny uhol zošíkmenia (BVL).



Vykonajte pracovné rezy presne v uvedenom poradí.

### „1. SPR“: Uloženie uhla sklonu (Spring Angle) do pamäte

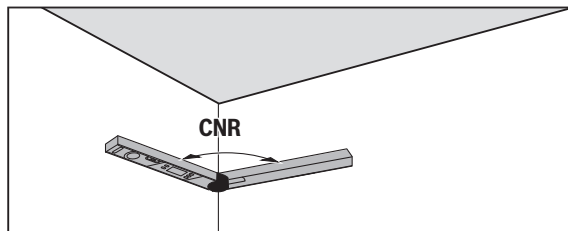


Na uloženie uhla sklonu do pamäte sú k dispozícii nasledujúce možnosti:

- Otvorte sklápacie a základné rameno natoľko, aby sa na displeji zobrazil želaný uhol sklonu.
- Ak je uhol sklonu neznámy, zmerajte ho. Na vykonanie tohto úkonu položte meraný obrobok medzi sklápacie a základné rameno. Ak nie je meranie možné pri mimoriadne úzkych alebo malých obrobkoch s použitím meracieho prístroja, použite pomôcku, ako je napríklad uhlomer, a potom nastavte uhol na meracom prístroji.

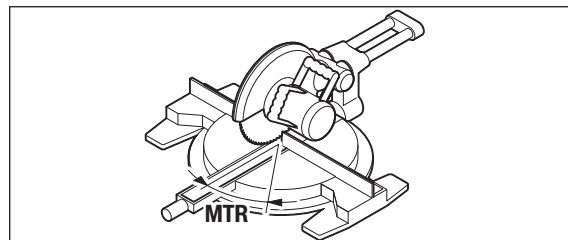
Stlačte tlačidlo **7**, aby sa nameraný uhol sklonu pre dvojité zošíknenie uložil do pamäte. Na displeji sa zobrazí „SPR“ a aktuálny uhol.

## 42 | Slovensky

**„2. CNR“: Uloženie rohového uhla (Corner Angle) do pamäte**

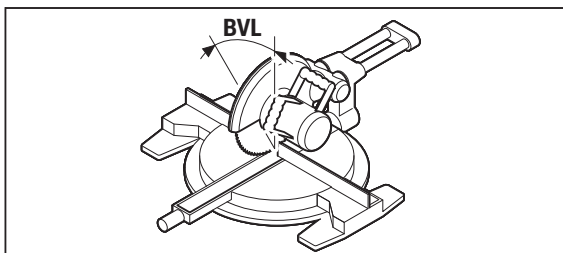
Na zmeranie rohového uhla priložte sklápacie a základné rameno plochou na steny alebo na meracom prístroji nastavte známy rohový uhol.

Opäť stlačte tlačidlo **7**, aby sa nameraný rohový uhol pre dvojité zošíkmenie uložil do pamäte. Na displeji sa zobrazí „**CNR**“ a aktuálny uhol.

**„3. MTR“: Zistenie horizontálneho uhla zošíkmenia (Miter Angle)**

Stlačte znova tlačidlo **7**. Na displeji sa zobrazí „**MTR**“ a vypočítaný horizontálny uhol zošíkmenia pre kapováciu a pokosovú pílu.

Pomocou horizontálneho uhla zošíkmenia sa určuje otočenie stola píly (**MTR**).

**„4. BVL“: Zistenie vertikálneho uhla zošíkmenia (Bevel Angle)**

Stlačte znova tlačidlo **7**. Na displeji sa zobrazí „**BVL**“ a vypočítaný vertikálny uhol zošíkmenia pre kapovaciau a pokosovú pílu.

Pomocou vertikálneho uhla zošíkmenia sa určuje sklon stola píly (**BVL**).

**Upozornenie k režimu prevádzky „Dvojité zošíkmenie“**

Vypočítaný horizontálny uhol zošíkmenia „**MTR**“ sa dá prevziať len pre kapovacie a pokosové píly, pri ktorých má nastavenie pre zvislé rezy hodnotu 0°. Keď je nastavenie pre zvislé rezy 90°, musíte uhol pre pílu vypočítať nasledujúcim spôsobom:

90° – na displeji indikovaný uhol „**MTR**“ = uhol, ktorý treba nastaviť na píle.

**Údržba a servis****Údržba a čistenie**

Udržiavajte svoj merací prístroj vždy v čistote.

Neponárajte merací prístroj do vody ani do iných kvapalín.

Znečistenia utrite vlhkou mäkkou handričkou. Nepoužívajte žiadne čistiace prostriedky ani rozpúšťadlá.

Keď bol merací prístroj dlhší čas vystavený dažďu, môže to mať negatívne dôsledky na jeho fungovanie. Po úplnom vyschnutí je však prístroj opäť ďalej použiteľný bez akéhokoľvek obmedzenia. Kalibrácia nie je potrebná.

**44 | Slovensky****Servisné stredisko a poradenstvo pri používaní**

Servisné stredisko Vám odpovie na otázky týkajúce sa opravy a údržby Vášho produktu ako aj náhradných súčiastok. Rozložené obrázky a informácie k náhradným súčiastkam nájdete aj na web-stránke:

**www.bosch-pt.com**

Tím poradcov Bosch Vám s radosťou poskytnú pomoc pri otázkach týkajúcich sa našich produktov a ich príslušenstva.

V prípade akýchkoľvek otázok a objednávok náhradných súčiastok uvádzajte bezpodmienečne 10-miestne vecné číslo uvedené na typovom štítku výrobu.

**Slovakia**

Na [www.bosch-pt.sk](http://www.bosch-pt.sk) si môžete objednať opravu vášho stroja alebo náhradné diely online.

Tel.: (02) 48 703 800

Fax: (02) 48 703 801

E-Mail: [servis.naradia@sk.bosch.com](mailto:servis.naradia@sk.bosch.com)

[www.bosch.sk](http://www.bosch.sk)

**Likvidácia**

Výrobok, príslušenstvo a obal treba dať na recykláciu šetriacu životné prostredie.

Neodhadzujte opotrebované meracie prístroje ani akumulátory/batérie do komunálneho odpadu!

**Len pre krajiny EÚ:**

Podľa Európskej smernice 2012/19/EÚ sa musia už nepoužiteľné meracie prístroje a podľa európskej smernice 2006/66/ES sa musia poškodené alebo opotrebované akumulátory/batérie zbierať separovane a treba ich dávať na recykláciu zodpovedajúcu ochrane životného prostredia.

**Akumulátorové články/batérie:**

Opotrebované akumulátorové články/batérie neodhadzujte do komunálneho odpadu, do ohňa ani do vody. Opotrebované akumulátorové články/batérie treba dať do zberu, na recykláciu alebo na likvidáciu neohrožujúcu životné prostredie.

**Zmeny vyhradené.**

## Magyar

### Biztonsági előírások



**Olvassa el és tartsa be valamennyi utasítást.** Ha a mérőműszert nem a mellékelt utasításoknak megfelelően használják, ez negatív befolyást gyakorolhat a mérőműszerbe beépített védelmi mechanizmusok működésére. **ŐRIZZE MEG BIZTOS HELYEN EZEKET AZ UTASÍTÁSOKAT.**

- ▶ **A mérőműszert csak szakképzett személyzet csak eredeti pótalkatrészek felhasználásával javíthatja.** Ez biztosítja, hogy a mérőműszer biztonságos műszer maradjon.
- ▶ **Ne dolgozzon a mérőműszerrel olyan robbanásveszélyes környezetben, ahol éghető folyadékok, gázok vagy porok vannak.** A mérőműszerben szikrák keletkezhetnek, amelyek a port vagy a gőzöket meggyújtják.
- ▶ **Azon munkadarabok fűrészelésekor, melyek számára a vágási szög ezzel a mérőműszerrel határozta meg, mindig szigorúan tartsa be a felhasználásra kerülő fűrész biztonsági- és munkavégségi útmutatóját (beleértve a munkadarab beállításával és befogásával kapcsolatos útmutatót).** Ha a kívánt szögeket egy bizonyos fűrészszel, vagy fűrész-típussal nem lehet beállítani, alternatív fűrészelési módszereket kell használni. Különösen hegyesszögeket lehet előnyösen egy kúpos befogó szerkezet alkalmazásával egy asztali vagy kézi körfűrész alkalmazásával kivágni.

## A termék és alkalmazási lehetőségeinek leírása

### Rendeltetészerű használat

A mérőműszer szögek mérésére és átvitelére, egyszerű és kettős sarkalószögek kiszámítására, vízszintes és függőleges vonalak ellenőrzésére és beállítására szolgál.

## 46 | Magyar

### Az ábrázolásra kerülő komponensek

Az ábrázolásra kerülő alkatrészek számozása a mérőműszernek az ábrákat tartalmazó oldalon található ábráira vonatkozik.

- 1 Kihajtható szár
- 2 Szárhosszabbító
- 3 Alapszár
- 4 Megvilágított kijelző
- 5 Vízszintes beállító libella
- 6 Függőleges beállító libella
- 7 „**Compound MTR**” dupla sarokvágó gomb
- 8 „**MTR**”, egyszerű sarokillesztés gomb
- 9 „**Hold/Clear**”, memória-gomb
- 10 „**180°**”, kiegészítő szög gomb
- 11 „**ON/OFF**” BE/KI-gomb
- 12 Elemtartó
- 13 Gyártási szám
- 14 Az elemtartó fiók fedelének reteszelése
- 15 Az elemtartó fedele
- 16 Skála a szárhosszabbítón

### Kijelző elemek

- a Mért érték
- b Elem feltöltési szintjelző
- c „**SUP**”, kiegészítő szög kijelző
- d „**SPR**” dőlésszög kijelző
- e „**CNR**” sarokszög kijelző
- f „**MTR**” vízszintes sarkalószög kijelző
- g „**BVL**” függőleges sarkalószög kijelző
- h „**HOLD**” memóriában tárolt érték kijelző

Magyar | 47

**Műszaki adatok**

Digitális szögmérő	PAM 220
Cikkszám	3 603 F76 ...
Mérési tartomány	0° – 220°
Mérési pontosság	
– Szög	± 0,2°
– Vízszintező	1,5 mm/m
A szögszámítás pontossága	± 0,1°
Üzemi hőmérséklet	– 10 °C ... + 50 °C
Tárolási hőmérséklet	– 20 °C ... + 70 °C
Elemek	2 x 1,5 V LRG (AA)
Üzemidő kb.	25 óra
Automatikus kikapcsolás kb.	5 perc
Szár hossza	400 mm
Súly az „EPTA-Procedure 01:2014” (01:2014 EPTA-eljárás) szerint	0,89 kg
Méretek	425 x 41 x 58 mm
Az ön mérőműszere a típustáblán található <b>13</b> gyártási számmal egyértelműen azonosítható.	

**Összeszerelés****Elemek behelyezése/kicserélése (lásd az „A” ábrát)**

A mérőműszer üzemeltetéséhez alkáli-mangán-elemek vagy akkumulátorok használatát javasoljuk.

A **15** elemfiók fedelének felnyitásához nyomja meg a **14** reteszelt és vegye le az elemfiók fedelét. Tegye be az elemeket, illetve az akkumulátorokat. Az elemek, illetve akkumulátorok behelyezésekor ügyeljen az elemfiókban található ábrának megfelelő polarításra.

Ha a kijelzőn üzem közben először megjelenik a **b** akkumulátor-figyelmeztetés szimbóluma, akkor a mérőműszerrel még kb. 1 – 2 órán keresztül lehet méréseket végrehajtani.

Ha a **b** akkumulátor figyelmeztetés villog, ki kell cserélni az elemeket, illetve az akkumulátorokat. Ekkor már nem lehet több mérést végrehajtani.

## 48 | Magyar

Mindig valamennyi elemet, illetve akkumulátort egyszerre cserélje ki. Csak egyazon gyártó cégtől származó és azonos kapacitású elemeket vagy akkumulátorokat használjon.

- ▶ **Vegye ki az elemeket, illetve az akkumulátorokat a mérőműszerből, ha azt hosszabb ideig nem használja.** Az elemek és akkumulátorok egy hosszabb tárolás során korrodálhatnak, vagy maguktól kimerülhetnek.

### A szárhosszabbító felhelyezése

Tolja rá előlről a **2** szárhosszabbítót az **1** kihajtható szárra. Tolja át a szárhosszabbítót, amennyire szükséges, a mérőműszer csuklóján.

## Üzemeltetés

### Üzembevétel

- ▶ **Óvja meg a mérőműszert a nedvességtől és a közvetlen napsugárzás behatásától.**
- ▶ **Ne tegye ki a mérőműszert extrém hőmérsékleteknek vagy hőmérsékletingadozásoknak.** Például ne hagyja hosszabb ideig a mérőműszert egy autóban. Nagyobb hőmérsékletingadozások után hagyja a mérőműszert temperáldni, mielőtt azt ismét üzembe venné. Extrém hőmérsékletek vagy hőmérséklet ingadozások befolyásolhatják a mérőműszer mérési pontosságát.
- ▶ **Tartsa mindig tisztán a mérőműszer felhelyező felületeit és felrakó éleit. Óvja meg a mérőműszert a lökésektől és ütésektől.** Szennyező részecskék és deformációk hibás mérésekhez vezethetnek.

### Be- és kikapcsolás

A mérőműszer **bekapcsolásához** nyomja meg az **„On/Off” 11** gombot. A mérőműszer a bekapcsolás után a „Standard mérés” üzemmódban van. A mérőműszer **kikapcsolásához** nyomja meg az **„On/Off” 11** gombot. Ha a mérőműszeren kb. 5 percig semmilyen művelet sem kerül végrehajtásra, a mérőműszer az elemek kímélésére automatikusan kikapcsol.

### Beállítás a libellák segítségével

A mérőműszert az **5** libellával vízszintesen és a **6** libellával függőlegesen lehet beállítani.

A mérőműszer tegy vízmértékhez hasonlóan vízszintes és függőleges vonalak helyességének ellenőrzésére is lehet használni. Ehhez helyezze fel a mérőműszert az ellenőrizni kívánt felületre.

## „Standard mérés” üzemmód

A mérőműszer minden egyes bekapcsolás után a „standard mérés” üzemmódban van.

### Szögérés (lásd a „C” – „E” ábrát)

Fektesse fel az **1** kihajtható szárát és a **3** alapszárát a mérésre kerülő élekre, illetve felületekre. A kijelzésre kerülő **a** mért érték az alapszár és a kihajtható szár közötti **w** belső szögnek felel meg.

A **4** kijelzőn ez a mérési eredmény addig továbbra is kijelzésre kerül, amíg meg nem változtatja az **1** kihajtható szár és a **3** alapszár által bezárt szöget.

### Szögérték átvitele (lásd a „C” ábrát)

Mérje meg az átvitelre kerülő szögértéket, ehhez hozza a szögnek megfelelő helyzetbe a kihajtható és az alapszárát.

Tegye fel a mérőműszert a kívánt helyzetbe a munkadarabra. Használja a száracat vonalzóként a szög felvételére.

Ügyeljen arra, hogy a kihajtható és az alapszár az átvitel közben egymáshoz képest ne mozduljon el.

### Szögértékelem levétele (lásd a „D” ábrát)

Nyissa annyira szét a kihajtható és az alapszárát, amíg az **a** mérési eredmény kijelzőn a levételre kerülő szögérték megjelenik.

Tegye fel a mérőműszert a kívánt helyzetbe a munkadarabra. Használja a száracat vonalzóként a szög felvételére.

### A mérési eredmény mentése („Hold/Clear”)

Az aktuális mérési eredmény mentéséhez („Hold”) nyomja meg a **„Hold/Clear” 9** memória-gombot.

A mérési eredmény a kijelzőn az alapszár és a kihajtható szár elmozdulásától függetlenül addig kijelzésre kerül, amíg megegyeszer meg nem nyomja a **„Hold/Clear” 9** memória-gombot.

### A szárhosszabbító alkalmazásával végrehajtott mérés (lásd az „F” – „H” ábrát)

A **2** szárhosszabbító segítségével akkor is lehet szöget mérni, ha a felfektetési felület rövidebb, mint az **1** kihajtható szár.

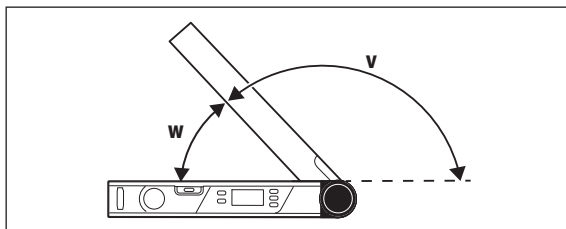
Tegye fel a **2** szárhosszabbítót (lásd „A szárhosszabbító felhelyezése”, a 48 oldalon). Fektesse fel a **3** alapszárát és a szárhosszabbítót a mérésre kerülő élekre.

## 50 | Magyar

A kijelzőn megjelenik az alapszár és a kihajtható szár közötti mért  $w$  szög. Az alapszár és a szárhosszabbító közötti keresett  $v$  szöget a következő képlettel lehet kiszámítani:

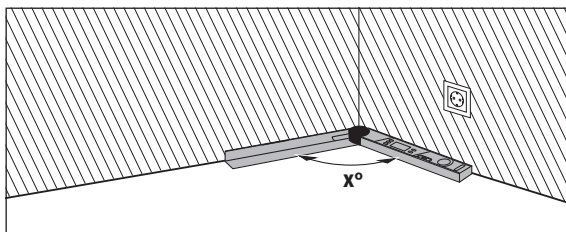
$$v = 180^\circ - w$$

Ha megnyomja a „180°” gombot, a készülék kiszámítja és kijelzi a keresett szöget  $v$  (kiegészítő szög).

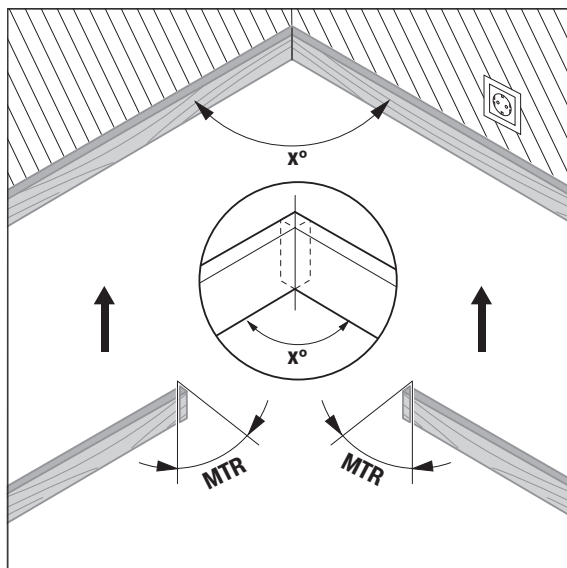


## Mérés „Egyszerű sarokillesztés”

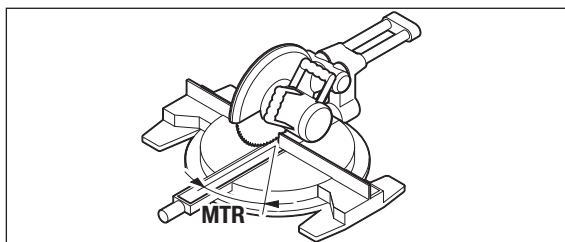
Az „Egyszerű sarokillesztés” mérés az „MTR” vágási szög kiszámítására szolgál, amikor két, azonos sarkalószögű munkadarabot úgy kell összeilleszteni, hogy azok együtt egy tetszőleges  $x^\circ$  külső szöget alkossanak, amely kisebb, mint  $180^\circ$  (például padlólécekhez, lépcsőkorlát-oszlopokhoz vagy képkeretekhez).



Ha a munkadarabokat egy sarokba kell beilleszteni (például padlólécekhez), akkor a kihajtható és az alapszár felhelyezésével mérje meg a  $x^\circ$  sarokszöget. Egy adott szögértékhez (például képkeret) nyissa szét annyira a kihajtható és az alapszárát, hogy a kívánt szögérték kerüljön kijelzésre.



Ekkor kiszámításra kerül az „MTR” („Miter Angle” vízszintes sarkalószög), amennyivel le kell rövidíteni a két munkadarabot. Ennél a sarokvágásnál a fűrészlap a munkadarabra merőlegesen áll (a függőleges sarkalószög  $0^\circ$ ).



## 52 | Magyar

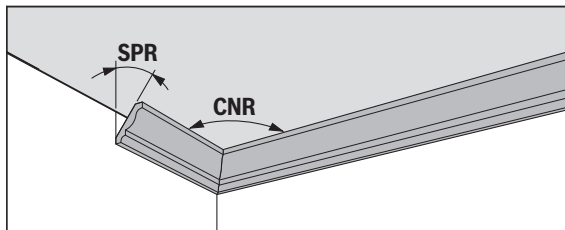
Nyomja meg az **„MTR” 8** gombot. Amíg benyomva tartja az **„MTR” 8** gombot, a kijelzőn látható marad az a vízszintes **„MTR”** sarkalószög, amelyet a rövidítő és sarkaló fűrészen be kell állítani. Ezzel egyidejűleg a kijelzőn megjelenik az **„MTR”** kijelzés.

**Megjegyzés:** Az **„MTR”** számított vízszintes sarkalószöget csak olyan rövidítő és sarkalófűrészekhez lehet átvinni, amelyeknél a függőleges vágásokhoz  $0^\circ$ -ot kell beállítani. Ha a beállított érték a függőleges vágásokhoz  $90^\circ$ , akkor a fűrészhez a szög értékét a következőképpen kell kiszámítani:  $90^\circ -$  kijelzett szögérték **„MTR”** = beállítandó szögérték a fűrészen.

### Mérés „Kettős sarokillesztés”

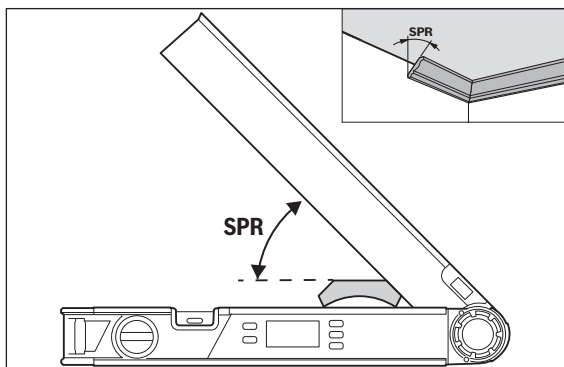
A „Kettős sarokillesztés” („Compound MTR”) mérés vízszintes és függőleges sarkalószögek számítására szolgál, ha két, többféle szöget tartalmazó munkadarabnak (például mennyezetléceknak) pontosan egymáshoz kell illeszkednie.

Először mérje meg a dőlésszöget (SPR) és a sarokszöget (CNR). A mérőműszer ekkor kiszámítja a vízszintes sarkalószöget (MTR) és a függőleges sarkalószöget (BVL).



Az egyes lépéseket pontosan a megadott sorrendben kell végrehajtani.

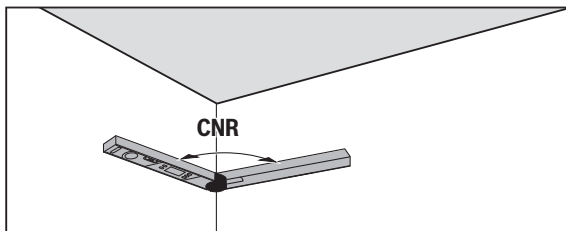
### „1. SPR”: A dőlésszög (Spring Angle) tárolása



A dőlésszög tárolására a következő lehetőségek állnak rendelkezésre:

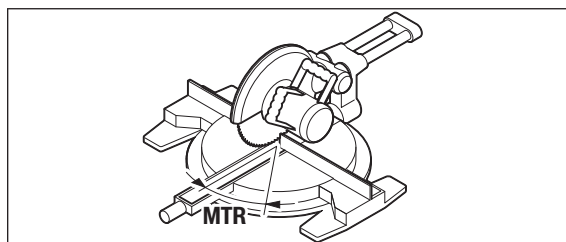
- Nyissa annyira szét a kihajtható és az alapszárát, amíg a kijelzőn megjelenik a kívánt dőlésszög.
- Egy ismeretlen dőlésszög esetén mérje meg annak értékét. Ehhez tegye be a mérésre kerülő munkadarabot a kihajtható szár és az alapszár közé. Ha különösen keskeny vagy kisméretű munkadarabok esetén nem lehet a mérést végrehajtani, akkor használjon valamilyen segédeszközt, például egy szétnyitható mérőrudat és állítsa be a mérőműszert a megfelelő szöget.

A mért dőlésszög tárolásához nyomja meg a **7** gombot. A kijelzőn megjelenik az „**SPR**” kijelzés és a pillanatnyi szög.

**54 | Magyar****„2. CNR”: Sarokszög (Corner Angle) mentése**

A sarokszög méréséhez helyezze fel a kihajtható és az alapszárat síkban a falakra, vagy állítson be a mérőműszeren egy ismert sarokszöget.

A mért sarokszögnek a kettős sarokillesztés számára történő tárolásához ismét nyomja meg a **7** gombot. A kijelzőn megjelenik a „**CNR**” kijelzés és a pillanatnyi szög.

**„3. MTR”: Vízszintes sarkalószög (Miter Angle) meghatározása**

Nyomja meg ismét a **7** gombot. A kijelzőn megjelenik az „**MTR**” és a számított vízszintes sarkalószög a rövidítő és sarkaló fűrész számára.

A vízszintes sarkalószög alkalmazásával meghatározásra kerül a fűrészszatel elfordulási szöge (**MTR**).



56 | Magyar

## Vevőszolgálat és használati tanácsadás

A Vevőszolgálat választ ad a termékének javításával és karbantartásával, valamint a pótalkatrészekkel kapcsolatos kérdéseire. A tartalékalkatrészekkel kapcsolatos robbantott ábrák és egyéb információk a címen található:

**www.bosch-pt.com**

A Bosch Használati Tanácsadó Team szívesen segít, ha termékeinkkel és azok tartozékaival kapcsolatos kérdései vannak.

Ha kérdései vannak vagy pótalkatrészeket szeretne rendelni, okvetlenül adja meg a termék típusátláján található 10-jegyű cikkszámot.

### Magyarország

Robert Bosch Kft.  
1103 Budapest  
Gyömrői út. 120.

A [www.bosch-pt.hu](http://www.bosch-pt.hu) oldalon online megrendelheti készülékének javítását.  
Tel.: (061) 431-3835  
Fax: (061) 431-3888

### Hulladékkezelés

A mérőműszereket, a tartozékokat és a csomagolást a környezetvédelmi szempontoknak megfelelően kell újrafelhasználásra előkészíteni.

Ne dobja ki a mérőműszereket és az akkumulátorokat/elemeket a háztartási szeméttbe!

### Csak az EU-tagországok számára:



Az elhasznált mérőműszerekre vonatkozó 2012/19/EU európai irányelvnek és az elromlott vagy elhasznált akkumulátorokra/elemekre vonatkozó 2006/66/EK európai irányelvnek megfelelően a már nem használható akkumulátorokat/elemeket külön össze kell gyűjteni és a környezetvédelmi szempontoknak megfelelően kell újrafelhasználásra leadni.

### Akkumulátorcellák/elemek:

Sohase dobja ki az akkumulátorcellákat/elemeket a háztartási szeméttbe, tűzbe, vagy vízbe. Az akkumulátorcellákat/elemeket össze kell gyűjteni, újra fel kell használni, vagy a környezetvédelmi előírásoknak megfelelően kell azokat a hulladékba eltávolítani.

### A változtatások joga fenntartva.

## Русский

Информация о подтверждении соответствия содержится во вкладыше в упаковку.

Дата изготовления указана на последней странице обложки Руководства.

Контактная информация относительно импортера содержится на упаковке.

### Срок службы изделия

Срок службы изделия составляет 7 лет. Не рекомендуется к эксплуатации по истечении 5 лет хранения с даты изготовления без предварительной проверки (дату изготовления см. на этикетке).

### Перечень критических отказов и ошибочные действия персонала или пользователя

- не использовать при появлении дыма непосредственно из корпуса изделия
- не использовать на открытом пространстве во время дождя (в распыляемой воде)
- не включать при попадании воды в корпус

### Критерии предельных состояний

- поврежден корпус изделия

### Тип и периодичность технического обслуживания

Рекомендуется очистить инструмент от пыли после каждого использования.

### Хранение

- необходимо хранить в сухом месте
- необходимо хранить вдали от источников повышенных температур и воздействия солнечных лучей
- при хранении необходимо избегать резкого перепада температур
- если инструмент поставляется в мягкой сумке или пластиковом кейсе рекомендуется хранить инструмент в этой защитной упаковке
- подробные требования к условиям хранения смотрите в ГОСТ 15150 (Условие 1)

**Транспортировка**

- категорически не допускается падение и любые механические воздействия на упаковку при транспортировке
- при разгрузке/погрузке не допускается использование любого вида техники, работающей по принципу зажима упаковки
- подробные требования к условиям транспортировки смотрите в ГОСТ 15150 (Условие 5)

**Указания по безопасности**

**Прочитайте и выполняйте все указания.** Если измерительный инструмент будет использоваться не в соответствии с настоящими указаниями, это может негативно сказаться на интегрированных в инструменте защитных механизмах. **ПОЖАЛУЙСТА, НАДЕЖНО ХРАНИТЕ ЭТИ УКАЗАНИЯ.**

- ▶ **Ремонт Вашего измерительного инструмента поручайте только квалифицированному персоналу, используя только оригинальные запасные части.** Этим обеспечивается безопасность измерительного инструмента.
- ▶ **Не работайте с измерительным инструментом во взрывоопасной среде, вблизи от горючих жидкостей, газов и пыли.** В измерительном инструменте могут образоваться искры, от которых может воспламениться пыль или пары.
- ▶ **При распиливании заготовок, для которых Вы определили угол с помощью данного измерительного инструмента, всегда строго соблюдайте указания по технике безопасности и эксплуатации для применяемой пилы (включая указания по позиционированию и зажиму заготовки).** Если конкретная пила или конкретный тип пилы не позволяет настроить необходимый угол, необходимо применять альтернативные методы пиления. Особенно острые углы возможны при использовании конической зажимной установки на настольной/ручной дисковой пиле.

## Описание продукта и услуг

### Применение по назначению

Измерительный инструмент предназначен для измерения и переноса углов, расчета односторонних и двухсторонних скосов, а также для проверки и выверки горизонталей и вертикалей.

### Изображенные составные части

Нумерация представленных составных частей выполнена по изображению измерительного инструмента на странице с иллюстрациями.

- 1 Откидное плечо
- 2 Удлинитель плеча
- 3 Основное плечо
- 4 Подсвечиваемый дисплей
- 5 Ватерпас для выверки по горизонтали
- 6 Ватерпас для выверки по вертикали
- 7 Кнопка двустороннего скоса «**Compound MTR**»
- 8 Кнопка одностороннего скоса «**MTR**»
- 9 Кнопка «**Hold/Clear**»
- 10 Кнопка смежного угла «**180°**»
- 11 Выключатель «**ON/OFF**»
- 12 Отсек для батарей
- 13 Серийный номер
- 14 Фиксатор крышки батарейного отсека
- 15 Крышка батарейного отсека
- 16 Шкала удлинения плеча

### Элементы индикации

- a Измеряемое значение
- b Индикатор состояния заряженности аккумулятора
- c Индикатор смежного угла «**SUP**»
- d Индикатор угла наклона «**SPR**»
- e Индикатор углового угла «**CNR**»
- f Индикатор горизонтального угла распила «**MTR**»
- g Индикатор вертикального угла распила «**BVL**»
- h Индикатор сохраненного значения «**HOLD**»

60 | Русский

**Технические данные**

Цифровой угломер	РАМ 220
Товарный №	3 603 F76 ...
Диапазон измерений	0°–220°
Точность измерения	
– Угол	± 0,2°
– Ватерпас	1,5 мм/м
Точность расчета угла	± 0,1°
Рабочая температура	– 10 °C ... + 50 °C
Температура хранения	– 20 °C ... + 70 °C
Батарейки	2x1,5 В LR6 (AA)
Продолжительность работы, ок.	25 ч
Автоматическое выключение прил. через	5 мин
Длина плеча	400 мм
Вес согласно EPTA-Procedure 01:2014	0,89 кг
Размеры	425 x 41 x 58 мм
Однозначная идентификация Вашего измерительного инструмента возможна по серийному номеру <b>13</b> на заводской табличке.	

**Сборка****Установка/замена батареек (см. рис. А)**

В измерительном инструменте рекомендуется использовать щелочно-марганцевые батарейки или аккумуляторные батареи.

Чтобы открыть крышку батарейного отсека **15**, нажмите фиксатор **14** и снимите крышку батарейного отсека. Вставьте батарейки или аккумуляторные батареи. Следите за правильной полярностью в соответствии с изображением на внутренней стороне крышки батарейного отсека.

Если во время эксплуатации впервые появилось предупреждение о разрядке батареек **b**, измерения могут проводиться еще ок. 1 – 2 ч.

Если предупреждение о разрядке батареек **b** мигает, батарейки/аккумуляторные батареи необходимо заменить. Продолжение измерений больше невозможно.

Всегда заменяйте все батарейки/аккумуляторные батареи одновременно. Используйте только батарейки/аккумуляторные батареи одного производителя и с одинаковой емкостью.

- ▶ **Вынимайте батарейки/аккумуляторные батареи из измерительного инструмента, если Вы длительное время не будете его использовать.** При длительном хранении возможна коррозия или саморазрядка батареек/аккумуляторных батарей.

### Надевание удлинителя плеча

Наденьте удлинитель плеча **2** спереди на складное плечо **1**. Передвиньте удлинитель плеча, насколько это необходимо, на шарнир измерительного инструмента.

## Работа с инструментом

### Эксплуатация

- ▶ **Защищайте измерительный инструмент от влаги и прямых солнечных лучей.**
- ▶ **Не подвергайте измерительный инструмент воздействию экстремальных температур и температурных перепадов.** В частности, не оставляйте его на длительное время в машине. При больших перепадах температуры сначала дайте измерительному инструменту стабилизировать свою температуру, прежде чем начинать работать с ним. Экстремальные температуры и температурные перепады могут отрицательно влиять на точность измерительного инструмента.
- ▶ **Содержите в чистоте контактные поверхности и края измерительного инструмента. Защищайте измерительный инструмент от сотрясений и ударов.** Загрязнения и деформации могут послужить причиной неверных измерений.

### Включение/выключение

Чтобы **включить** измерительный инструмент, нажмите на кнопку «On/Off» **11**. После включения измерительный инструмент находится в режиме «стандартных измерений».

Чтобы **выключить** измерительный инструмент, нажмите на кнопку «On/Off» **11**.

Если в течение ок. 5 мин. никакой операции не производится, в целях экономии батареек измерительный инструмент автоматически отключается.

## 62 | Русский

### Выверка с помощью ватерпасов

С помощью ватерпаса **5** Вы можете выверить измерительный инструмент по горизонтали, а с помощью ватерпаса **6** – по вертикали.

Вы можете использовать измерительный инструмент также в качестве уровня для проверки горизонталей и вертикалей. Для этого положите измерительный инструмент на подлежащую проверке поверхность.

### Режим «стандартных измерений»

После каждого включения измерительный инструмент находится в режиме «стандартных измерений».

### Измерение угла (см. рис. С – Е)

Приложите откидное плечо **1** и основное плечо **3** к измеряемому краям. Отобразившееся значение **a** соответствует внутреннему углу **w** между основным и откидным плечом.

Это измеренное значение будет отображаться на дисплее **4** до тех пор, пока Вы не измените угол между складным плечом **1** и основным плечом **3**.

### Перенос угла (см. рис. С)

Измерьте подлежащий переносу угол приложением откидного и основного плеча к заданному углу.

Приложите измерительный инструмент в нужном положении к заготовке. Используйте плечи в качестве линейки для нанесения угла.

Следите за тем, чтобы во время переноса складное плечо и основное плечо не смещались.

### Нанесение угла (см. рис. D)

Откройте откидное и основное плечо настолько, чтобы индикатор измеряемого значения **a** отобразил наносимый угол.

Приложите измерительный инструмент в нужном положении к заготовке. Используйте плечи в качестве линейки для нанесения угла.

### Сохранение измеренного значения («Hold/Clear»)

Чтобы сохранить актуальное измеренное значение («Hold»), нажмите на кнопку сохранения «Hold/Clear» **9**.

Измеренное значение будет вне зависимости от смещений основного и складного плеча отображаться до тех пор, пока Вы опять не нажмете на кнопку сохранения «Hold/Clear» **9**.

### Измерения с удлинителем (см. рисунки F – H)

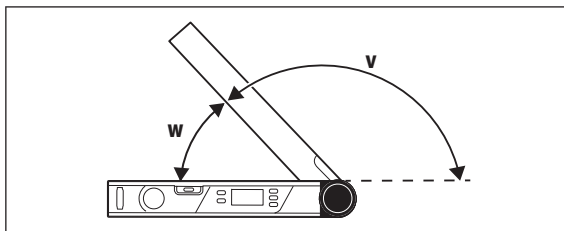
Удлиннитель плеча **2** позволяет измерять угол, если контактная поверхность короче откидного плеча **1**.

Наденьте удлиннитель плеча **2** (см. «Надевание удлиннителя плеча», стр. 61). Приложите основное плечо **3** и удлиннитель плоско к измеряемому краю.

На дисплей выводится измеренное значение угла  $w$  между основным и откидным плечом. Искомый угол  $v$  между основным и откидным плечом Вы можете рассчитать следующим образом:

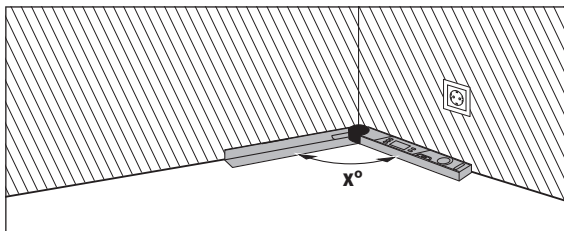
$$v = 180^\circ - w$$

При нажатии на кнопку «**180°**» рассчитывается и отображается искомый угол  $v$  (смежный угол).



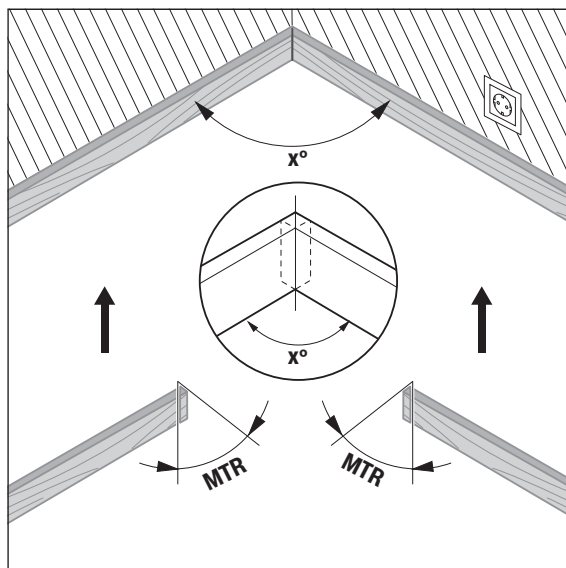
### Измерение «Односторонний скос»

Измерение «одностороннего скоса» служит для расчета угла резания «**MTR**», если две заготовки с одинаковым углом скоса должны образовывать наружный угол  $x^\circ$  менее  $180^\circ$  (напр., для напольных плинтусов, стоек перил или рамок для картин).

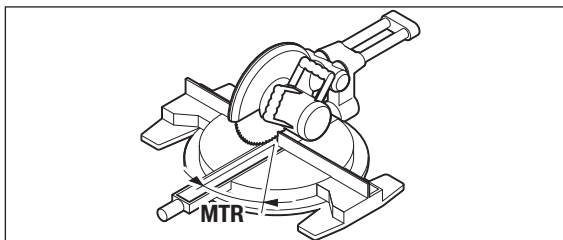


## 64 | Русский

Если заготовки должны состыковываться в угле (напр., в случае плинтусов), измерьте угловой угол  $\alpha^\circ$ , приложив откидное и основное плечо. Для заданных углов (напр., в случае с картинными рамами) разведите откидное и основное плечо настолько, чтобы на дисплее отобразился нужный угол.



Рассчитывается горизонтальный угол распила «MTR» («Miter Angle»: горизонтальный угол распила), на который необходимо срезать 2 заготовки. Пильный диск находится при такой косой распиловке перпендикулярно к заготовке (вертикальный угол распила составляет  $0^\circ$ ).



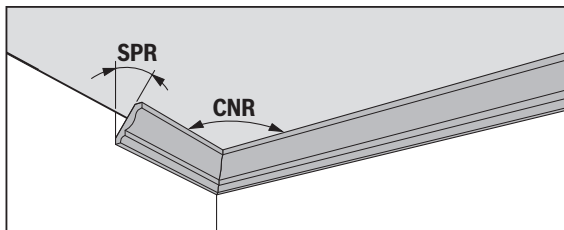
Нажмите на кнопку **«MTR» 8**. До тех пор, пока Вы нажимаете на кнопку **«MTR» 8**, будет отображаться рассчитанный горизонтальный угол скоса **«MTR»**, который нужно настроить на торцовочно-усорезной пиле. Одновременно на дисплее загорается индикатор **«MTR»**.

**Указание:** Рассчитанный горизонтальный угол распила **«MTR»** может применяться только в торцовочно-усорезных пилах, в которых вертикальный угол распила настроен на  $0^\circ$ . Если вертикальный угол распила настроен на  $90^\circ$ , угол для пилы рассчитывается следующим образом:  $90^\circ - \text{отображаемый угол «MTR»} = \text{настраиваемый на пиле угол}$ .

### Измерение «Двухсторонний скос»

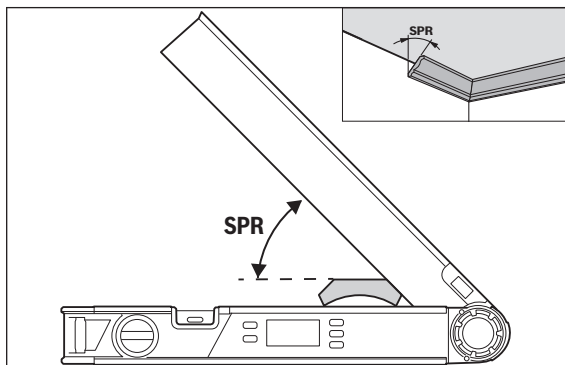
Измерение «двухстороннего скоса» (**«Compound MTR»**) служит для расчета горизонтальных и вертикальных углов скоса, если две заготовки с несколькими углами (напр., потолочные планки) должны сходить с большой точностью.

Измерьте сначала угол наклона (SPR) и угловой угол (CNR). Измерительный инструмент рассчитывает затем горизонтальный угол скоса (MTR) и вертикальный угол скоса (BVL).



**66 | Русский**

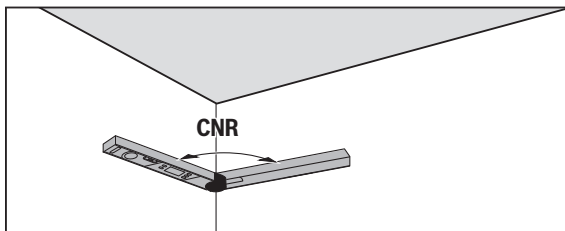
Выполняйте рабочие операции в строго установленном порядке.

**«1. SPR»: сохранение угла наклона (Spring Angle)**

Для сохранения угла наклона существуют такие возможности:

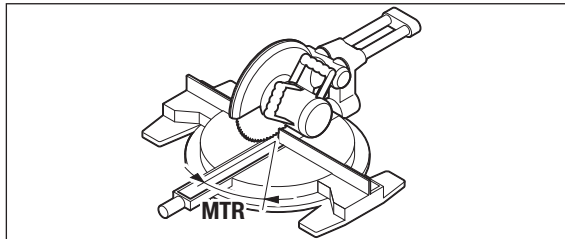
- Разведите складное и основное плечо настолько, чтобы нужный угол наклона отображался на дисплее.
- При неизвестном угле наклона измерьте его. Для этого положите измеряемую заготовку между складным и основным плечом. Если по причине малой ширины или малых размеров заготовки измерение невозможно, используйте вспомогательные средства, как напр., шаблон, и задайте затем угол на измерительном инструменте.

Нажмите на кнопку **7**, чтобы сохранить измеренный угол наклона для двустороннего скоса. На дисплее отображается «**SPR**» и актуальный угол.

**«2. CNR»: сохранение углового угла (Corner Angle)**

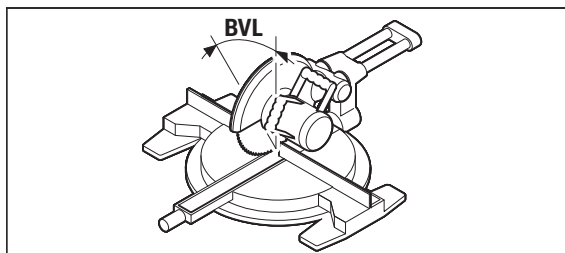
Для измерения угла между стенами приложите складное и основное плечо плоско к стене или настройте известный угол между стенами на измерительном инструменте.

Снова нажмите на кнопку **7**, чтобы сохранить измеренное значение угла между стенами для двухстороннего скоса. На дисплее отображается «**CNR**» и актуальный угол.

**«3. MTR»: определение горизонтального угла скоса (Miter Angle)**

Вновь нажмите кнопку **7**. На дисплее отображается «**MTR**» и рассчитанный горизонтальный угол распила для торцовочно-усорезной пилы. По горизонтальному углу скоса задается поворот стола (**MTR**).

68 | Русский

**«4. BVL»: определение вертикального угла скоса (Bevel Angle)**

Вновь нажмите кнопку **7**. На дисплее отображается «**BVL**» и рассчитанный вертикальный угол распила для торцовочно-усорезной пилы.

По вертикальному углу скоса задается наклон стола (**BVL**).

**Указания для режима «двустороннего скоса»**

Рассчитанный горизонтальный угол распила «**MTR**» может применяться только в торцовочно-усорезных пилах, в которых вертикальный угол распила настроен на  $0^\circ$ . Если вертикальный угол распила настроен на  $90^\circ$ , угол для пилы рассчитывается следующим образом:  $90^\circ - \text{отображаемый угол «MTR»} = \text{настраиваемый на пиле угол}$ .

**Техобслуживание и сервис****Техобслуживание и очистка**

Содержите измерительный инструмент постоянно в чистоте.

Никогда не погружайте измерительный инструмент в воду или другие жидкости.

Вытирайте загрязнения сухой и мягкой тряпкой. Не используйте никаких очищающих средств или растворителей.

Продолжительное пребывание измерительного инструмента под дождем может отрицательно повлиять на его функцию. Протрите измерительный инструмент досуха, и он будет работать безукоризненно. Калибровка не требуется.

## Сервис и консультирование на предмет использования продукции

Сервисная мастерская ответит на все Ваши вопросы по ремонту и обслуживанию Вашего продукта и по запчастям. Монтажные чертежи и информацию по запчастям Вы найдете также по адресу:

**[www.bosch-pt.com](http://www.bosch-pt.com)**

Коллектив сотрудников Bosch, предоставляющий консультации на предмет использования продукции, с удовольствием ответит на все Ваши вопросы относительно нашей продукции и ее принадлежностей.

Пожалуйста, во всех запросах и заказах запчастей обязательно указывайте 10-значный товарный номер по заводской табличке изделия.

### Для региона: Россия, Беларусь, Казахстан, Украина

Гарантийное обслуживание и ремонт электроинструмента, с соблюдением требований и норм изготовителя производятся на территории всех стран только в фирменных или авторизованных сервисных центрах «Роберт Бош».

**ПРЕДУПРЕЖДЕНИЕ!** Использование контрафактной продукции опасно в эксплуатации, может привести к ущербу для Вашего здоровья. Изготовление и распространение контрафактной продукции преследуется по Закону в административном и уголовном порядке.

### Россия

Уполномоченная изготовителем организация:

ООО «Роберт Бош»

Вашутинское шоссе, вл. 24

141400, г.Химки, Московская обл.

Россия

Тел.: 8 800 100 8007 (звонок по России бесплатный)

E-Mail: [info.powertools@ru.bosch.com](mailto:info.powertools@ru.bosch.com)

## 70 | Русский

Полную и актуальную информацию о расположении сервисных центров и приёмных пунктов Вы можете получить:

- на официальном сайте [www.bosch-pt.ru](http://www.bosch-pt.ru)
- либо по телефону справочно – сервисной службы  
Bosch 8 800 100 8007 (звонок по России бесплатный)

### **Беларусь**

ИП «Роберт Бош» ООО  
Сервисный центр по обслуживанию электроинструмента  
ул. Тимирязева, 65А-020  
220035, г. Минск  
Беларусь  
Тел.: +375 (17) 254 78 71  
Тел.: +375 (17) 254 79 15/16  
Факс: +375 (17) 254 78 75  
E-Mail: [pt-service.by@bosch.com](mailto:pt-service.by@bosch.com)  
Официальный сайт: [www.bosch-pt.by](http://www.bosch-pt.by)

### **Казахстан**

ТОО «Роберт Бош»  
Сервисный центр по обслуживанию электроинструмента  
г. Алматы  
Казахстан  
050050  
пр. Райымбека 169/1  
уг. ул. Коммунальная  
Тел.: +7 (727) 232 37 07  
Факс: +7 (727) 233 07 87  
E-Mail: [info.powertools.ka@bosch.com](mailto:info.powertools.ka@bosch.com)  
Официальный сайт: [www.bosch.kz](http://www.bosch.kz); [www.bosch-pt.kz](http://www.bosch-pt.kz)

### Утилизация

Отслужившие свой срок измерительные инструменты, принадлежности и упаковку следует сдавать на экологически чистую рекуперацию отходов.

Не выбрасывайте измерительные инструменты и аккумуляторные батареи/батарейки в бытовой мусор!

#### Только для стран-членов ЕС:



В соответствии с европейской директивой 2012/19/EU отслужившие измерительные инструменты и в соответствии с европейской директивой 2006/66/EC поврежденные либо отработанные аккумуляторы/батарейки нужно собирать отдельно и сдавать на экологически чистую рекуперацию.

#### Аккумуляторные элементы/батарейки:

Не выбрасывайте аккумуляторные элементы/батарейки в бытовой мусор, не бросайте их в огонь или воду. Аккумуляторные элементы/батарейки следует собирать для вторичной переработки или экологически чистой утилизации.

**Возможны изменения.**

## Українська

### Вказівки з техніки безпеки



**Прочитайте всі вказівки і дотримуйтеся їх.** Якщо вимірювальний інструмент буде використовуватися не у відповідності до цих вказівок, це може негативно вплинути на захисні функції, інтегровані у вимірювальний інструмент. **НАДІЙНО ЗБЕРІГАЙТЕ ЦІ ВКАЗІВКИ.**

- ▶ **Віддавайте свій вимірювальний прилад на ремонт лише кваліфікованим фахівцям та лише з використанням оригінальних запчастин.** Тільки за таких умов Ваш вимірювальний прилад і надалі буде залишатися безпечним.
- ▶ **Не працюйте з вимірювальним приладом у середовищі, де існує небезпека вибуху внаслідок присутності горючих рідин, газів або пилу.** У вимірювальному приладі можуть утворюватися іскри, від яких може займатися пил або пари.
- ▶ **При розпилюванні заготовок, для яких Ви визначили кути за допомогою цього вимірювального приладу, завжди чітко дотримуйтеся вказівок з техніки безпеки та вказівок з експлуатації до пилки, яку Ви застосовуєте (включаючи вказівки щодо встановлення та затиснення заготовки).** Якщо конкретна пилка или конкретний тип пилки не дозволяє встановити необхідний кут, застосовуйте альтернативні методи розпилювання. Особливо гострі кути можливі за допомогою настільної або ручної дискової пилки при застосуванні конічного затискного пристрою.

### Опис продукту і послуг

#### Призначення

Вимірювальний інструмент призначений для вимірювання та перенесення кутів, визначення кутів одностороннього та двостороннього скосу, а також для перевірки та визначення горизонталі та вертикалі.

## Зображені компоненти

Нумерація зображених компонентів посилається на зображення вимірювального приладу на сторінці з малюнком.

- 1 Складане плече
- 2 Подовжувач плеча
- 3 Основне плече
- 4 Дисплей з підсвіткою
- 5 Ватерпас для горизонтального вирівнювання
- 6 Ватерпас для вертикального вирівнювання
- 7 Кнопка двостороннього нахилу «**Compound MTR**»
- 8 Кнопка одностороннього скосу «**MTR**»
- 9 Кнопка «**Hold/Clear**»
- 10 Кнопка суміжного кута «**180°**»
- 11 Вимикач «**ON/OFF**»
- 12 Секція для батарейок
- 13 Серійний номер
- 14 Фіксатор секції для батарейок
- 15 Кришка секції для батарейок
- 16 Шкала на подовжувачі плеча

## Елементи індикації

- a Виміряне значення
- b Індикатор зарядженості батарейок
- c Індикатор суміжного кута «**SUP**»
- d Індикатор кута нахилу «**SPR**»
- e Індикатор кутового кута «**CNR**»
- f Індикатор горизонтального кута розпилювання «**MTR**»
- g Індикатор вертикального кута розпилювання «**BVL**»
- h Індикатор значення, збереженого в пам'яті «**HOLD**»

74 | Українська

**Технічні дані**

Цифровий кутомір	РАМ 220
Товарний номер	3 603 F76 ...
Діапазон вимірювання	0°–220°
Точність вимірювання	
– Ріжок	±0,2°
– Ватерпас	1,5 мм/м
Точність розрахунку кутів	±0,1°
Робоча температура	– 10 °C ... + 50 °C
Температура зберігання	– 20 °C ... + 70 °C
Батарейки	2 x 1,5 В LR6 (AA)
Робочий ресурс, прибл.	25 год.
Автоматичне вимикання прибл. через	5 хвил.
Довжина плеча	400 мм
Вага відповідно до ЕРТА-Procedure 01:2014	0,89 кг
Розмір	425 x 41 x 58 мм

Для точної ідентифікації вимірювального приладу на заводській таблиці позначений серійний номер **13**.

**Монтаж****Вставлення/заміна батарейок (див. мал. А)**

У вимірювальному приладі рекомендується використовувати лужно-марганцеві батарейки або акумуляторні батареї.

Щоб відкрити кришку секції для батарейок **15**, натисніть фіксатор **14** і зніміть кришку секції для батарейок. Встроміть батарейки або акумуляторні батареї. Слідкуйте при цьому за правильним розташуванням полюсів, як це показано всередині секції для батарейок.

Після першого загоряння протягом роботи індикатора зарядженості батарейок **b** вимірювання можна здійснювати ще прибл. 1–2 год.

Якщо індикатор зарядженості батарейок **b** мигає, батарейки або акумуляторні батареї треба поміняти. Подальші вимірювання більше не можливі.

Завжди міняйте одночасно всі батарейки/акумуляторні батареї.  
Використовуйте лише батарейки або акумуляторні батареї одного виробника і однакової ємності.

- ▶ **Виймайте батарейки/акумуляторні батареї із вимірювального приладу, якщо Ви тривалий час не будете користуватися приладом.** При тривалому зберіганні батарейки та акумуляторні батареї можуть кородувати і саморозряджатися.

### Вставлення подовжувача плеча

Надіньте подовжувач плеча **2** спереду на складне плече **1**. Насуньте подовжувач плеча, наскільки це необхідно, на шарнір вимірювального інструменту.

## Експлуатація

### Початок роботи

- ▶ **Захищайте вимірювальний прилад від вологи і сонячних променів.**
- ▶ **Не допускайте впливу на вимірювальний прилад екстремальних температур та температурних перепадів.** Зокрема, не залишайте його на тривалий час в машині. Якщо вимірювальний прилад зазнав впливу перепаду температур, перш ніж вмикати його, дайте йому стабілізувати свою температуру. Екстремальні температури та температурні перепади можуть погіршувати точність вимірювального приладу.
- ▶ **Тримайте опорні поверхні і краї вимірювального приладу в чистоті. Захищайте вимірювальний прилад від поштовхів і ударів.** Забруднення або деформації можуть призводити до неправильних вимірювань.

### Вмикання/вимикання

Щоб **увімкнути** вимірювальний інструмент, натисніть на кнопку «On/Off» **11**. Після увімкнення вимірювальний інструмент знаходиться в режимі «стандартних вимірювань».

Щоб **вимкнути** вимірювальний інструмент, натисніть на кнопку «On/Off» **11**.

Якщо протягом прибл. 5 хвил. на вимірювальному приладі не будуть натискатися ніякі кнопки, то для заощадження батарейок прилад автоматично вимикається.

## 76 | Українська

### Вирівнювання ватерпасами

За допомогою ватерпаса **5** Ви можете вирівняти вимірювальний прилад горизонтально, а за допомогою ватерпаса **6** – вертикально.

Ви можете використовувати вимірювальний прилад як ватерпас для перевірки горизонталі або вертикалі. Для цього покладіть вимірювальний прилад на поверхню, що перевіряється.

### Режим «стандартних вимірювань»

Після вмикання вимірювальний прилад знаходиться в режимі «стандартних вимірювань».

### Вимірювання кутів (див. мал. С – Е)

Прикладіть складане плече **1** та основне плече **3** всією поверхнею до країв, що вимірюються. Показане вимірне значення **a** відповідає внутрішньому куту **w** між основним та складаним плечем.

Це вимірне значення буде відображатися на дисплеї **4** до тих пір, поки Ви не зміните кут між складним плечем **1** і базовим плечем **3**.

### Перенесення кутів (див. мал. С)

Виміряйте кут, який потрібно перенести, приклавши складане та основне плече до заданого кута.

Прикладіть вимірювальний прилад в необхідному положенні до заготовки. Використовуйте плечі в якості лінійки для нанесення кута.

Слідкуйте за тим, щоб складне і основне плече під час переносу не зсувалися.

### Нанесення кута (див. мал. D)

Розведіть складане та основне плече настільки, щоб на індикаторі вимірного значення **a** відобразився необхідний кут.

Прикладіть вимірювальний прилад в необхідному положенні до заготовки. Використовуйте плечі в якості лінійки для нанесення кута.

### Зберігання вимірного значення («Hold/Clear»)

Щоб зберегти актуальне вимірне значення («Hold»), натисніть на кнопку збереження «Hold/Clear» **9**.

Вимірне значення відображається незалежно від пересування основного і складного плеча до тих пір, поки Ви знову не натиснете на кнопку збереження «Hold/Clear» **9**.

**Вимірювання з подовжувачем плеча (див. мал. F – H)**

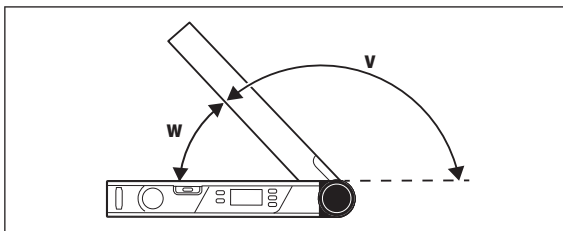
Подовжувач плеча **2** дозволяє вимірювати кут, якщо опорна поверхня коротша, ніж складане плече **1**.

Вставте подовжувач плеча **2** (див. «Вставлення подовжувача плеча», стор. 75). Прикладіть основне плече **3** і подовжувач плеча всією поверхнею до країв, що вимірюються.

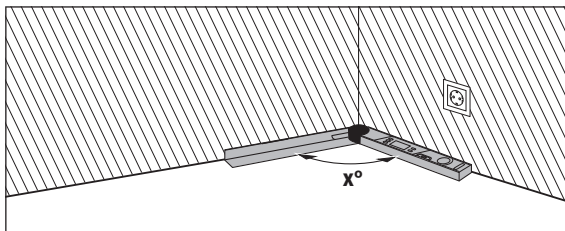
На дисплеї в якості виміряного значення показується кут **w** між основним та складаним плечем. Ви можете розрахувати потрібний кут **v** між основним плечем та подовжувачем плеча таким чином:

$$v = 180^\circ - w$$

При натисненні на кнопку «180°» розраховується і відображається кут, який Ви шукаєте **v** (суміжний кут).

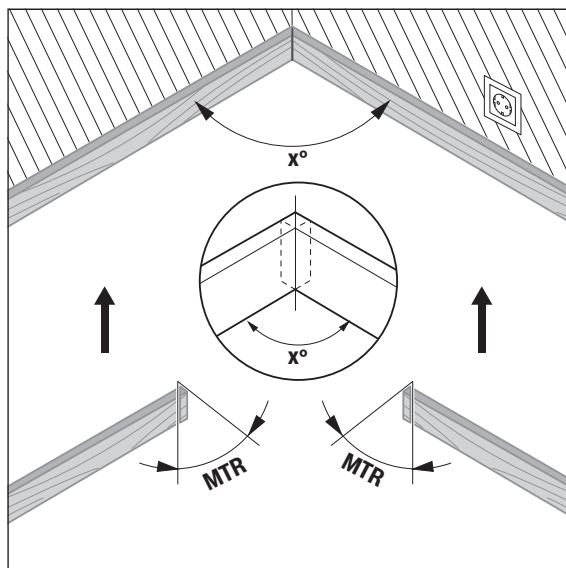
**Вимірювання «одностороннього скосу»**

Вимірювання «одностороннього скосу» слугує для розрахунку кута різання «**MTR**», якщо дві заготовки з однаковим кутом скосу разом повинні утворювати будь-який зовнішній кут **x°** менший за 180° (напр., підлогові плінтуси, опори для поручнів або рамки для картин).

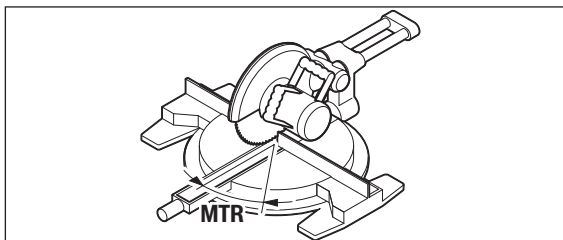


## 78 | Українська

Якщо заготовки треба припасувати в куті (напр., у випадку підлогових плінтусів), тоді виміряйте кутовий кут  $\alpha^\circ$ , приклавши складане та основне плече. Для заданих кутів (напр., рамки для картин) розведіть складане та основне плече настільки, щоб на дисплеї з'явилось потрібне значення кута.



Визначається горизонтальний кут розпилювання «**MTR**» («Miter Angle»: горизонтальний кут розпилювання), на який повинні бути підрізані заготовки. При цих кутах розпилювання пиляльний диск знаходиться перпендикулярно до заготовки (вертикальний кут розпилювання складає  $0^\circ$ ).

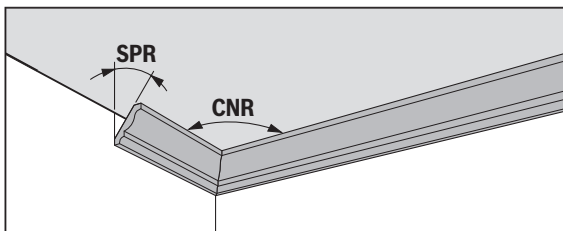


Натисніть на кнопку **«MTR» 8**. До тих пір, поки Ви натискаєте на кнопку **«MTR» 8**, відображається розрахований горизонтальний кут скосу **«MTR»**, який треба налаштувати на торцювально-вусорізній пилці. Одночасно на дисплеї загоряється індикатор **«MTR»**.

**Вказівка:** Вирахуваний горизонтальний кут розпилювання **«MTR»** можна застосовувати лише у торцювально-вусорізних пилках, в яких вертикальний кут розпилювання настроєний на  $0^\circ$ . Якщо вертикальний кут розпилювання настроєний на  $90^\circ$ , тоді Вам потрібно вирахувати кут для цієї пилки наступним чином:  $90^\circ$  – відображуваний кут **«MTR»** = кут, який потрібно встановити на пилці.

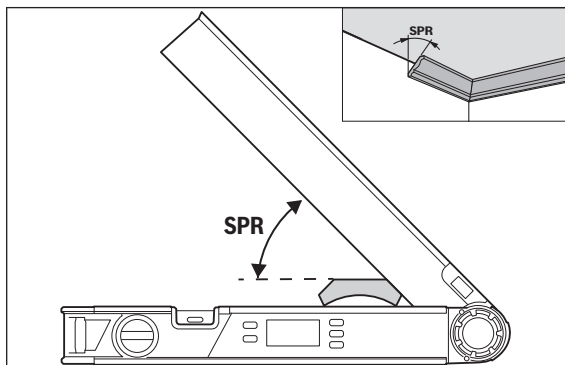
### Вимірювання «Двохстороннє скошення»

Вимірювання «двохстороннього скошення» (**«Compound MTR»**) слугує для розрахунку горизонтальних і вертикальних кутів скосу, якщо дві заготовки з багатьма кутами (напр., стельові планки) мають точно сходитися. Виміряйте спочатку кут нахилу (SPR) і кутовий кут (CNR). Після цього вимірювальний інструмент розраховує горизонтальний кут скосу (MTR) і вертикальний кут скосу (BVL).



**80 | Українська**

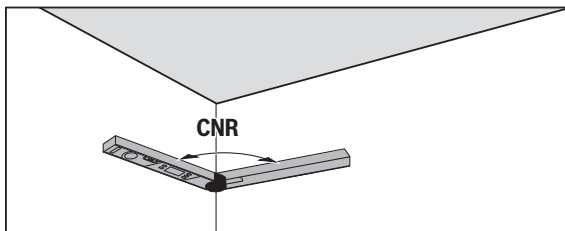
Виконуйте робочі операції в точно заданій послідовності.

**«1. SPR»: зберігання кута нахилу (Spring Angle)**

Щоб зберегти кут нахилу, існують такі можливості:

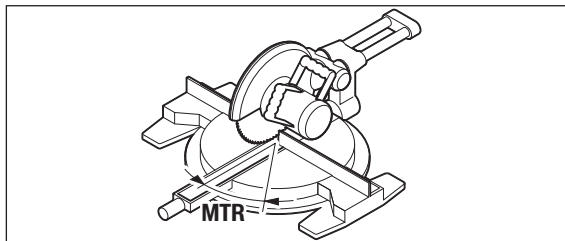
- Розведіть складне і основне плече настільки, щоб на дисплеї відображався необхідний кут нахилу.
- При невідомому куті нахилу виміряйте його. Для цього покладіть вимірювану заготовку між складним і основним кутом. Якщо, зважаючи на особливо вузькі або малі заготовки, вимірювання за допомогою вимірювального інструменту здійснити неможливо, скористайтеся допоміжними засобами, напр., шаблоном, та налаштуйте кут на вимірювальному інструменті.

Натисніть на кнопку **7**, щоб зберегти виміряне значення кута нахилу для двохстороннього скосу. На дисплеї відображається «**SPR**» і актуальний кут.

**«2. CNR»: збереження значення кутового кута (Corner Angle)**

Для вимірювання кутового кута покладіть складне і базове плече всією поверхню до стіни або налаштуйте відомий кутовий кут на вимірювальному інструменті.

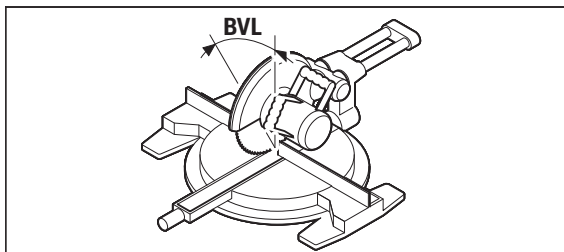
Знову натисніть на кнопку **7**, щоб зберегти виміряне значення кутового кута для двохстороннього скосу. На дисплеї відображається «**CNR**» і актуальний кут.

**«3. MTR»: визначення горизонтального кута скосу (Miter Angle)**

Знову натисніть кнопку **7**. На дисплеї висвічується «**MTR**» і вираховане значення горизонтального кута розпилювання для торцювально-вусорізної пилки.

За допомогою горизонтального кута скосу задається поворот стола (**MTR**).

## 82 | Українська

**«4. BVL»: визначення вертикального кута скосу (Bevel Angle)**

Знову натисніть кнопку **7**. На дисплеї висвічується «**BVL**» і вираховане значення вертикального кута розпилювання для торцювально-вусорізної пилки.

За допомогою вертикального кута скосу задається нахил стола (**BVL**).

**Вказівки щодо режиму «двостороннього нахилу»**

Вирахований горизонтальний кут розпилювання «**MTR**» можна застосувати лише у торцювально-вусорізних пилках, в яких вертикальний кут розпилювання настроєний на  $0^\circ$ . Якщо вертикальний кут розпилювання настроєний на  $90^\circ$ , тоді Вам потрібно вирахувати кут для цієї пилки наступним чином:

$90^\circ$  – відображуваний кут «**MTR**» = кут, який потрібно встановити на пилці.

**Технічне обслуговування і сервіс****Технічне обслуговування і очищення**

Завжди тримайте вимірювальний прилад в чистоті.

Не занурюйте вимірювальний прилад у воду або інші рідини.

Витирайте забруднення вологою м'якою ганчіркою. Не користуйтеся мийними засобами і розчинниками.

Тривале знаходження вимірювального приладу під дощем може призводити до порушення його функцій. Однак після повного висихання вимірювальний прилад знову без обмежень готовий до роботи. В калібруванні необхідності нема.

## Сервіс та надання консультацій щодо використання продукції

Сервісна майстерня відповість на запитання стосовно ремонту і технічного обслуговування Вашого виробу. Малюнки в деталях і інформацію щодо запчастин можна знайти за адресою:

**[www.bosch-pt.com](http://www.bosch-pt.com)**

Команда співробітників Bosch з надання консультацій щодо використання продукції із задоволенням відповість на Ваші запитання стосовно нашої продукції та приладдя до неї.

При всіх додаткових запитаннях та замовленні запчастин, будь ласка, зазначайте 10-значний номер для замовлення, що стоїть на паспортній табличці продукту.

Гарантійне обслуговування і ремонт електроінструменту здійснюються відповідно до вимог і норм виготовлювача на території всіх країн лише у фірмових або авторизованих сервісних центрах фірми «Роберт Бош». **ПОПЕРЕДЖЕННЯ!** Використання контрафактної продукції небезпечне в експлуатації і може мати негативні наслідки для здоров'я. Виготовлення і розповсюдження контрафактної продукції переслідується за Законом в адміністративному і кримінальному порядку.

### Україна

ТОВ «Роберт Бош»

Сервісний центр електроінструментів

вул. Крайня, 1, 02660, Київ-60

Україна

Тел.: (044) 4 90 24 07 (багатоканальний)

E-Mail: [pt-service.ua@bosch.com](mailto:pt-service.ua@bosch.com)

Офіційний сайт: [www.bosch-powertools.com.ua](http://www.bosch-powertools.com.ua)

Адреса Регіональних гарантійних сервісних майстерень зазначена в Національному гарантійному талоні.

**84 | Українська****Утилізація**

Вимірювальні прилади, приладдя і упаковку треба здавати на екологічно чисту повторну переробку.

Не викидайте вимірювальні інструменти та акумуляторні батареї/батарейки в побутове сміття!

**Лише для країн ЄС:**

Відповідно до європейської директиви 2012/19/EU та європейської директиви 2006/66/EC відпрацьовані вимірювальні прилади, пошкоджені або відпрацьовані акумуляторні батареї/батарейки повинні здаватися окремо і утилізуватися екологічно чистим способом.

**Акумуляторні елементи/батарейки:**

Не викидайте акумуляторні елементи/батарейки в побутове сміття, не кидайте їх у вогонь або воду. Акумуляторні елементи/батарейки повинні здаватися окремо на повторну переробку або видалятися іншим екологічно чистим способом.

**Можливі зміни.**

## Қазақша

Сәйкестікті растау жөніндегі ақпарат қаптаманың қосымшасында беріледі.

Өндіру күні нұсқаулықтың соңғы, мұқаба бетінде көрсетілген. Импорттаушы контакттік мәліметін орамада табу мүмкін.

### Өнімді пайдалану мерзімі

Өнімнің қызмет ету мерзімі 7 жыл. Өндірілген мерзімнен бастап (өндіру күні зауыт тақтайшасында жазылған) істетпей 5 жыл сақтағаннан соң, өнімді тексерусіз (сервистік тексеру) пайдалану ұсынылмайды.

### Қызметкер немесе пайдаланушының қателіктері мен істен шығу себептерінің тізімі

- өнім корпусынан тікелей түтін шықса, пайдаланбаңыз
- жауын – шашын кезінде сыртта (далада) пайдаланбаңыз
- корпус ішіне су кірсе құрылғыны қосушы болмаңыз

### Шекті күй белгілері

- өнім корпусының зақымдалуы

### Қызмет көрсету түрі мен жиілігі

Әр пайдаланудан соң өнімді тазалау ұсынылады.

### Сақтау

- құрғақ жерде сақтау керек
- жоғары температура көзінен және күн сәулелерінің әсерінен алыс сақтау керек
- сақтау кезінде температураның кенет ауытқуынан қорғау керек
- егер құрал жұмсақ сөмке немесе пластик кейсте жеткізілсе оны осы өзінің қорғағыш қабында сақтау ұсынылады
- сақтау шарттары туралы қосымша ақпарат алу үшін MEMCT 15150 (Шарт 1) құжатын қараңыз

### Тасымалдау

- тасымалдау кезінде өнімді құлатуға және кез келген механикалық ықпал етуге қатаң тыйым салынады
- босату/жүктеу кезінде пакетті қысатын машиналарды пайдалануға рұқсат берілмейді.
- тасымалдау шарттары талаптарын MEMCT 15150 (5 шарт) құжатын оқыңыз.

86 | Қазақша

## Қауіпсіздік нұсқаулары



**Барлық құсқаулықтарды оқып, орындау керек.**

Өлшеу құралын осы нұсқауларға сай пайдаланбау өлшеу құралындағы кірістірілген қауіпсіздік шараларына жағымсыз әсер етеді. ОСЫ НҰСҚАУЛЫҚТАРДЫ ТОЛЫҚ ОРЫНДАҢЫЗ.

- ▶ **Өлшеу құралын тек білікті маманға және арнаулы бөлшектермен жөндетіңіз.** Сол арқылы өлшеу құрал қауіпсіздігін сақтайсыз.
- ▶ **Жанатын сұйықтықтар, газдар немесе шаң жиылған жарылыс қаупі бар ортада өлшеу құралын пайдаланбаңыз.** Өлшеу құралы ұшқын шығарып, шаңды жандырып, өрт тудыруы мүмкін.
- ▶ **Осы өлшеу құралымен бұрыштары өлшенген дайындамаларды аралауда пайдаланатын араның қауіпсіздік және жұмыс істеу нұсқауларын ескеріңіз (оның ішінде дайындаманы орналастыру мен қысу нұсқауларын да).** Керекті бұрыштар белгілі арада немесе ара түрінде орнатылмаса баламалы аралау әдістерін пайдалану керек. Тым өткір бұрыштарды конусты қысу аспабын пайдаланып, үстел немесе қол дискілі арасымен кесуге болады.

## Өнім және қызмет сипаттамасы

### Тағайындалу бойынша қолдану

Өлшеу құралы бұрыштарды өлшеу мен көшіруге, жай және қос қисаю бұрыштарын есептеуге, көлденең және тік сызықтарды тексеріп теңестіруге арналған.

### Бейнеленген құрамды бөлшектер

Көрсетілген құрамдастар нөмірі суреттер бар беттегі өлшеу құралының сипаттамасына қатысты.

- 1 Қайырма буын
- 2 Буын ұзартқышы
- 3 Негізгі буын
- 4 Жарықтандырылған дисплей
- 5 Деңгейді көлденең бағыттау
- 6 Деңгейді тік бағыттау

- 7 Қос қисаюға арналған перне **“Compound MTR”**
- 8 Жай қисаюға арналған перне **“MTR”**
- 9 **“Hold/Clear”** пернесі
- 10 Қосымша бұрыш пернесі **“180°”**
- 11 **“ON/OFF”** қосу-өшіру пернесі
- 12 Батарея бөлімі
- 13 Сериялық нөмір
- 14 Батарея бөлімі қаптағының құлпы
- 15 Батарея бөлімі қаптағы
- 16 Буын ұзартқышы шкаласы

#### Индикаторлық элементтер

- a Өлшем
- b Батареяның зарядталу күйінің индикаторы
- c Қосымша бұрыш индикаторы **“SUP”**
- d Еңіс индикаторы **“SPR”**
- e Бас бұрыштың қосымша бұрышы **“CNR”**
- f Горизонталды қисаю бұрышы **“MTR”**
- g Вертикалды қисаю бұрышы **“BVL”**
- h Сақталатын мән индикаторы **“HOLD”**

#### Техникалық мәліметтер

Сандық бұрыш өлшегіш	PAM 220
Өнім нөмірі	3 603 F76 ...
Өлшеу аймағы	0° – 220°
Өлшеу дәлдігі	
– Бұрыш	± 0,2°
– Деңгей	1,5 мм/м
Бұрыш өлшеу дәлдігі	± 0,1°
Жұмыс температурасы	– 10 °C ... + 50 °C
Сақтау температурасы	– 20 °C ... + 70 °C
Батареялар	2 x 1,5 В LR6 (AA)
Өлшеу құралының зауыттық тақтайшадағы сериялық нөмірі <b>13</b> оны дұрыс анықтауға көмектеседі.	

**88 | Қазақша**

Сандық бұрыш өлшегіш	РАМ 220
Пайдалану ұзақтығы шам.	25 с
Өшіру автоматикасы шамамен төмендегіден соң.	5 мин
Буын ұзындығы	400 мм
ЕРТА-Procedure 01:2014 құжатына сай салмағы	0,89 кг
Көлемдер	425 x 41 x 58 мм

Өлшеу құралының зауыттық тақтайшадағы сериялық нөмірі **13** оны дұрыс анықтауға көмектеседі.

**Жинау****Батареяларды салу/алмастыру (А суретін қараңыз)**

Өлшеу құралы үшін алкалин марганец батареясын немесе аккумуляторын пайдалану ұсынылады.

Батарея бөлімінің қақпағын **15** ашу үшін **14** ысырмасын басып, қақпақты ашыңыз. Батареяны немесе аккумуляторды салыңыз. Батарея бөлімінің ішіндегі суретте көрсетілгендей полюстардың дұрыс орналасуын қамтамасыз етіңіз.

Жұмыс істеу кезінде дисплейде **b** батареяның ескеру индикаторы пайда болса, шамамен әлі 1 – 2 сағат өлшеуге болады.

Батарея ескертуі **b** жыпылықтаса, батарея немесе аккумуляторды алмастыру керек. Өлшеулерді орындау мүмкін емес.

Барлық батареялар немесе аккумуляторларды бірдей алмастырыңыз. Тек бір өндірушінің және қуаты бірдей батареялар немесе аккумуляторларды пайдаланыңыз.

► **Ұзақ уақыт пайдаланбасаңыз, батареяны немесе аккумуляторларды өлшеу құралынан алып қойыңыз.** Ұзақ уақыт жатқан батареялар немесе аккумуляторлар тот басуы және зарядын жоғалтуы мүмкін.

**Буын ұзартқышын орнату**

Буын ұзартқышын **2** алдыннан **1** қайырмалы буынына жылжытыңыз. Буын ұзартқышын өлшеу құралының топсасының үстінен керек болғанша жылжытыңыз.

## Пайдалану

### Пайдалануға ендіру

- ▶ **Өлшеу құралын сыздан және тікелей күн сәулелерінен сақтаңыз.**
- ▶ **Өлшеу құралына айрықша температура немесе температура тербелулері әсер етпеуі тиіс.** Оны мысалы автокөлікте ұзақ уақыт қалдырмаңыз. Үлкен температура тербелулері жағдайында алдымен өлшеу құралын температурасын дұрыстап соң пайдаланыңыз. Айрықша температура немесе температура тербелулері кезінде өлшеу құралының дәлдігі төменделуі мүмкін.
- ▶ **Өлшеу құралының қою аймақтары мен қою шеттері таза ұстаңыз. Өлшеу құралын түрту немесе қағылудан сақтаңыз.** Лас бөлшектер немесе пішін өзгерістері өлшеу қателігіне алып келуі мүмкін.

### Қосу/өшіру

Өлшеу құралын **қосу** үшін **“On/Off” 11** пернесін басыңыз. Қосудан соң өлшеу құралы “Стандартты өлшеу” жұмыс түрінде болады.

Өлшеу құралын **өшіру** үшін **“On/Off” 11** пернесін басыңыз.

Шамамен 5 минутта ешбір әрекет орындалмаса, өлшеу құралы батареяларды үнемдеу мақсатында автоматты өшеді.

### Деңгейлермен бағыттау

Деңгеймен **5** өлшеу құралын көлденең ал **6** деңгейімен тік бағыттауға болады.

Көлденең және тік сызықтарды тексеру үшін өлшеу құралын уровень ретінде да пайдалануға болады. Ол үшін өлшеу құралын тексерілетін бетке қойыңыз.

### Пайдалану түрі “Стандартты өлшеу”

Әр қосудан соң өлшеу құралы “Стандартты өлшеу” жұмыс түрінде болады.

## 90 | Қазақша

### Бұрышты өлшеу (C – E суреттерін қараңыз)

Қайырмалы буын **1** бен **3** негізгі буынды өлшенетін шеттерге апарыңыз немесе қойыңыз. Көрсетілген **a** өлшем негізгі мен қайырмалы буындардың арасындағы **w** ішкі бұрышына тең болады. Осы өлшем **4** дисплейінде **1** қайырмалы буыны мен **3** негізгі буыны арасындағы бұрышты өзгерткеніңізше көрсетіледі.

### Бұрышты көшіру (C суретін қараңыз)

Көшірілетін бұрышты қайырмалы мен негізгі буынды әдепкі бұрышқа қойып өлшеңіз.

Өлшеу құралын керекті күйде дайындамаға қойыңыз. Буындарды бұрышты сызу үшін сызғыш ретінде пайдаланыңыз.

Қайырмалы және негізгі буындарды көшіру кезінде жылжитпауды есте сақтаңыз.

### Бұрышты ою (D суретін қараңыз)

Қайырмалы және негізгі буынды **a** өлшем индикаторы ойылатын бұрышты көрсеткенше ашыңыз.

Өлшеу құралын керекті күйде дайындамаға қойыңыз. Буындарды бұрышты сызу үшін сызғыш ретінде пайдаланыңыз.

### Өлшемді сақтау (“Hold/Clear”)

Ағымдық өлшемді сақтау үшін (“Hold”) “Hold/Clear” **9** сақтау пернесін басыңыз.

Өлшем негізгі және қайырмалы буындар жылжуына қарамай “Hold/Clear” **9** пернесіне қайта басқаныңызша көрсетіледі.

### Буын ұзартқышымен өлшеу (F – H суреттерін қараңыз)

Буын ұзартқышы **2** қою аймағы **1** қайырмалы бұрыштан қысқарақ болса бұрышты өлшеуге мүмкіндік береді.

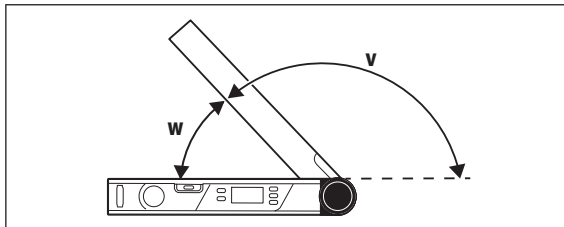
Буын ұзартқышын **2** орнатыңыз (“Буын ұзартқышын орнату”, 88 бетінде қараңыз). **3** негізгі буыны мен буын ұзартқышын өлшенетін шеттерге апарыңыз немесе қойыңыз.

Дисплейде өлшем ретінде **w** бұрышы негізгі және қайырмалы буын арасындағы бұрыш көрсетіледі. Негізгі буын мен буын ұзартқышының арасындағы **v** ізделген бұрышты төмендегідей есептеуге болады:

$$v = 180^\circ - w$$

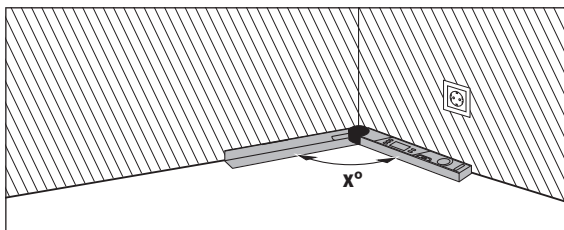
## Қазақша | 91

Егер “180°” пернесін бассаңыз, ізделген бұрыш  $v$  (қосымша бұрыш) есептеліп көрсетіледі.



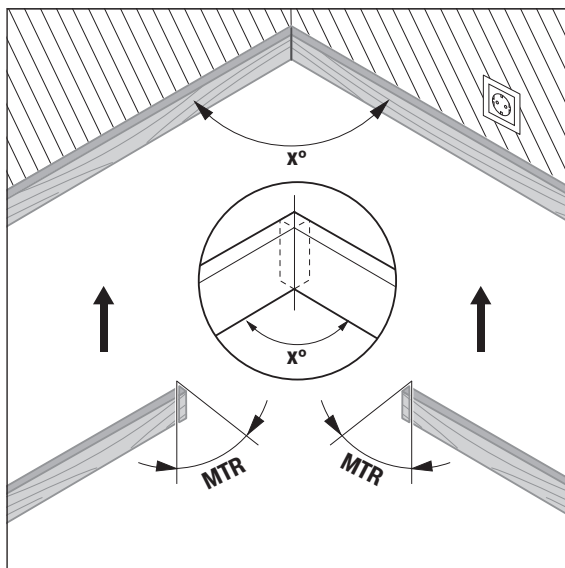
## Өлшеу “Жай қисаю”

Өлшеу “жай қисаю” “MTR” кесу бұрышын есептеу үшін қызмет етеді, егер екі дайындама бірдей қисаюмен бірге кез келген 180° кіші болған  $x^\circ$  бұрышын жасаса (мысалы, еденкемер, таяныш бағандары немесе сурет рамкалары үшін).

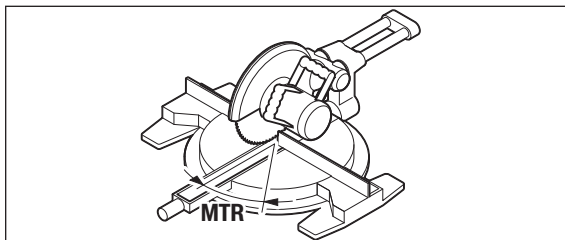


Егер дайындамалар бір бұрышқа салынатын болса (мысалы, еденкемер үшін), онда  $x^\circ$  бас бұрыштың қосымша бұрышын қайырмалы және негізгі буынды өлшеңіз. Берілген бұрыш үшін (мысалы сурет рамкасы) қайырмалы мен негізгі буынды керекті бұрыш дисплейде көрсетілгенше ашыңыз.

## 92 | Қазақша



Екі дайындама қысқаратын “MTR” (“Miter Angle”: горизонталды қисаю бұрышты) горизонталды қисаю бұрышы есептеледі. Ара полотносы осы қисаю бұрыштарда дайындамаға көлденең тұрады (вертикалды қисаю бұрышы 0°).



## Қазақша | 93

“MTR” 8 пернесін басыңыз. “MTR” 8 пернесін басып ұстағаныңызда дөңбек және бұрышты ара реттелетін есептелген горизонталды “MTR” қисаю бұрышы көрсетіледі. “MTR” индикаторы дисплейде бірдей жанады.

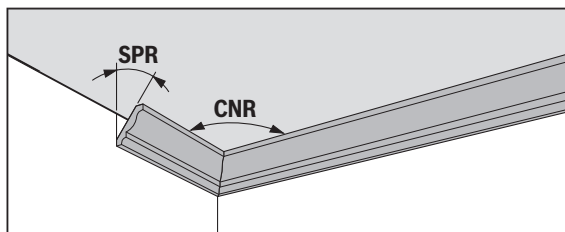
**Ескертпе:** Есептелген горизонталды “MTR” қисаю бұрышын тек тік кесігі 0° реттелген дөңбек немесе бұрышты ара алуы мүмкін. Тік бұрыштар 90° болса, онда ара үшін бұрышты төмендегідей есептеу керек:

90° – көрсетілген бұрыш “MTR” = арада реттелетін бұрыш.

### Өлшеу “Қос қисаю”

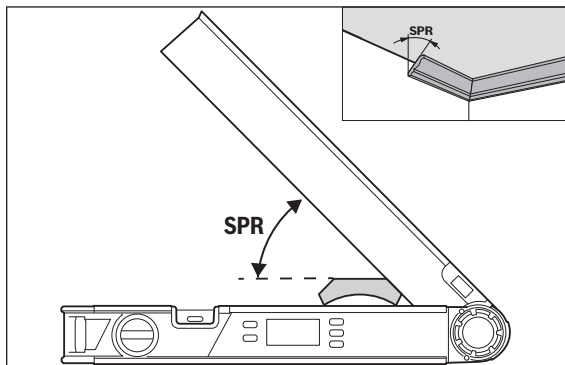
“Қос қисаю” (“Compound MTR”) өлшемі екі көп бұрыштық дайындама (мысалы, төбе рейкалары) бір біріне дәл түсуі керек болғанда горизонталды мен вертикалды қисаю бұрыштарын есептеуге қызмет етеді.

Алдымен (SPR) еңіс бұрышы мен (CNR) бас бұрыштың қосымша бұрышын өлшеңіз. Онда өлшеу құралы горизонталды қисаю бұрышы (MTR) мен вертикалды қисаю бұрышын (BVL) өлшейді.



**94 | Қазақша**

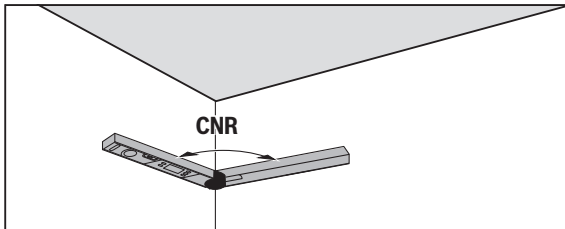
Жұмыс қадамдарын дәл берілген реттілікпен орындаңыз.

**“1. SPR”: еңіс бұрышын (Spring Angle) сақтау**

Еңіс бұрышын сақтау үшін төмендегі мүмкіндіктер бар:

- Қайырма мен негізгі буынды керекті еңіс бұрышы дисплейде көрсетілгенше ашыңыз.
- Еңіс бұрышы белгілі болмаса оны өлшеңіз. Ол үшін өлшелетін дайындаманы қайырма мен негізгі буын арасына қойыңыз. Тым жіңішке немесе кіші дайындамаларда өлшеу құралымен өлшеу мүмкін болмаса, онда көмектесетін құралдарды пайдаланыңыз, мысалы, маллковка, да өлшеу құралын реттеңіз.

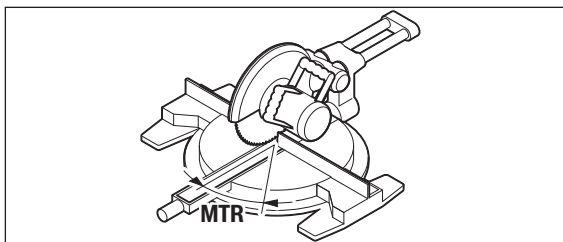
**7** пернесін басып қос қисаю үшін өлшелген еңіс бұрышын сақатңыз. Дисплейде “**SPR**” мен ағымдық бұрыш көрсетіледі.

**“2. CNR”: бас бұрыштың қосымша бұрышын (Corner Angle) сақтау**

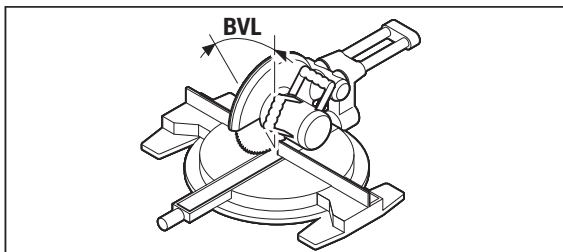
## Қазақша | 95

Бас бұрыштың қосымша бұрышын қлшеу үшін қайырмалы мен негізгі буынды қабырғаларға жалпағына қойыңыз немесе өлшеу құралында белгілі бас бұрыштың қосымша бұрышын реттеңіз.

Қосу қисаю үшін өлшелген бас бұрыштың қосымша бұрышын сақтау үшін 7 пернесін басыңыз. Дисплейде “CNR” мен ағымдық бұрыш көрсетіледі.

**“3. MTR”: горизонталды қисаю бұрышын (Miter Angle) өлшеу**

7 пернесін қайта басыңыз. Дисплейде “MTR” менен дөңбек және бұрышты ара үшін өлшелген горизонталды қисаю бұрышы көрсетіледі. Горизонталды қисаю бұрышының көмегімен ара үстелінің бұралуы анықталады (MTR).

**“4. BVL”: вертикалды қисаю бұрышын (Bevel Angle) есептеу**

7 пернесін қайта басыңыз. Дисплейде “BVL” менен дөңбек және бұрышты ара үшін өлшелген вертикалды қисаю бұрышы көрсетіледі. Вертикалды қисаю бұрышының көмегімен ара үстелінің бұралуы анықталады (BVL).

## 96 | Қазақша

### Жұмыс түрі бойынша нұсқаулар “Қос қисаю”

Есептелген горизонталды “MTR” қисаю бұрышын тек тік кесігі 0° реттелген дөңбек немесе бұрышты ара алуы мүмкін. Тік бұрыштың 90° болса, онда ара үшін бұрышты төмендегідей есептеу керек: 90° – көрсетілген бұрыш “MTR” = арада реттелетін бұрыш.

## Техникалық күтім және қызмет

### Қызмет көрсету және тазалау

Өлшеу құралын таза ұстаңыз.

Өлшеу құралын суға немесе басқа сұйықтықтарға батырмаңыз.

Ластануларды суланған, жұмсақ шүберекпен сүртіңіз. Жуғыш заттарды немесе еріткіштерді пайдаланбаңыз.

Өлшеу құралы жаңбыр астында ұзақ тұрған болса, оның жұмысының сапасы төмендеуі мүмкін. Толық құрғатудан соң өлшеу құралын шектеусіз қайта пайдалануға болады. Калибрлеу керек емес.

### Тұтынушыға қызмет көрсету және пайдалану кеңестері

Қызмет көрсету шеберханасы өнімді жөндеу және күту, сондай-ақ қосалқы бөлшектер туралы сұрақтарға жауап береді. Қажетті сызбалар мен қосалқы бөлшектер туралы ақпаратты мына мекенжайдан табасыз:

**[www.bosch-pt.com](http://www.bosch-pt.com)**

Кеңес беруші Bosch қызметкерлері өнімді пайдалану және олардың қосалқы бөлшектері туралы сұрақтарыңызға тиянақты жауап береді.

Сұрақтар қою және қосалқы бөлшектерге тапсырыс беру кезінде міндетті түрде өнімнің зауыттық тақтайшасындағы 10-санды өнім нөмірін жазыңыз.

Өндіруші талаптары мен нормаларының сақталуымен электр құралын жөндеу және кепілді қызмет көрсету барлық мемлекеттер аумағында тек “Роберт Бош” фирмалық немесе авторизацияланған қызмет көрсету орталықтарында орындалады.

ЕСКЕРТУ! Заңсыз жолмен әкелінген өнімдерді пайдалану қауіпті, денсаулығыңызға зиян келтіруі мүмкін. Өнімдерді заңсыз жасау және тарату әкімшілік және қылмыстық тәртіп бойынша Заңмен қудаланады.

**Қазақстан**

ЖШС “Роберт Бош”

Электр құралдарына қызмет көрсету орталығы

Алматы қаласы

Қазақстан

050050

Райымбек данғылы

Коммунальная көшесінің бұрышы, 169/1

Тел.: +7 (727) 232 37 07

Факс: +7 (727) 233 07 87

E-Mail: info.powertools.ka@bosch.com

Ресми сайты: www.bosch.kz; www.bosch-pt.kz

**Кәдеге жарату**

Өлшеу құралын, оның жабдықтары мен қаптамасын қоршаған ортаны қорғайтын кәдеге жарату орнына тапсыру қажет.

Өлшеу құралдарын және аккумуляторларды/батареяларды үй қоқысына тастамаңыз!

**Тек қана ЕО елдері үшін:**

Еуропа 2012/19/EU ережесі бойынша жарамсыз өлшеу құралдары және Еуропа 2006/66/ЕС ережесі бойынша зақымдалған немесе ескі аккумулятор/батареялар бөлек жиналып, кәдеге жаратылуы қажет.

**Аккумуляторлық ұяшықтар/батареялар:**

Аккумуляторлық ұяшықтар/батареяларды үй қоқысына, өртке немесе суға тастамаңыз. Аккумуляторлық ұяшықтар/батареяларды жинау, кәдеге жарату немесе қоршаған ортаны сақтайтын жолмен тасталуы керек.

**Техникалық өзгерістер енгізу құқығы сақталады.**

## Română

### Instrucțiuni privind siguranța și protecția muncii



**Toate instrucțiunile trebuie citite și respectate.** Dacă aparatul de măsură nu se utilizează conform prezentelor instrucțiuni, dispozitivele de protecție integrate în acesta pot fi afectate. **PĂSTRAȚI ÎN BUNE CONDIȚII PREZENTELE INSTRUCȚIUNI.**

- ▶ **Nu permiteți repararea aparatului de măsură decât de către personal de specialitate corespunzător calificat și numai cu piese de schimb originale.** Numai în acest mod poate fi garantată siguranța de exploatare a aparatului de măsură.
- ▶ **Nu lucrați cu aparatul de măsură în mediu cu pericol de explozie în care se află lichide, gaze sau pulberi inflamabile.** În aparatul de măsură se pot produce scântei care să aprindă praful sau vaporii.
- ▶ **La tăierea pieselor de lucru pentru care ați determinat unghiul de tăiere cu acest aparat de măsură, respectați întotdeauna cu strictețe instrucțiunile privind siguranța și protecția muncii și indicațiile de lucru care însoțesc ferăstrăul utilizat (inclusiv indicațiile privind poziționarea și fixarea piesei de lucru).** În cazul în care unghiurile de tăiere necesare nu pot fi reglate la un anumit ferăstrău sau tip de ferăstrău, va trebui să recurgeți la metode alternative de tăiere. În mod special tăierile în unghiuri ascuțite pot fi executate cu un ferăstrău circular staționar sau cu un ferăstrău circular obișnuit, folosindu-se un dispozitiv de fixare conic.

### Descrierea produsului și a performanțelor

#### Utilizare conform destinației

Aparatul de măsură este destinat măsurării și transferării unghiurilor, calculării unghiurilor de înclinare simplă și dublă cât și verificării alinierii orizontale și verticale.

## Elemente componente

Numerotarea componentelor ilustrate se referă la schița de la pagina grafică.

- 1 Riglă mobilă
- 2 Prelungitor riglă mobilă
- 3 Riglă fixă
- 4 Display iluminat
- 5 Nivelă pentru aliniere orizontală
- 6 Nivelă pentru aliniere verticală
- 7 Tastă pentru înclinare dublă „**Compound MTR**“
- 8 Tastă pentru înclinare simplă „**MTR**“
- 9 Tastă „**Hold/Clear**“
- 10 Tastă pentru unghi suplimentar „**180**“
- 11 Tastă pornit-oprit „**ON/OFF**“
- 12 Compartiment baterii
- 13 Număr de serie
- 14 Dispozitiv de blocare compartiment baterie
- 15 Capac compartiment baterie
- 16 Scală pe prelungitor riglă mobilă

## Elemente afișaj

- a Valoare măsurată
- b Indicator stare de încărcare baterie
- c Indicator unghi suplimentar „**SUP**“
- d Indicator al unghiului de înclinare „**SPR**“
- e Indicator al unghiului de colț „**CNR**“
- f Indicator al unghiului de înclinare în plan orizontal „**MTR**“
- g Indicator al unghiului de înclinare în plan vertical „**BVL**“
- h Indicator de memorare a valorii măsurate „**HOLD**“

100 | Română

**Date tehnice**

Goniomeru digital	PAM 220
Număr de identificare	3 603 F76 ...
Domeniu de măsurare	0°–220°
Precizie de măsurare	
– Unghi	±0,2°
– Nivelă	1,5 mm/m
Precizie de calculare a unghiurilor	±0,1°
Temperatură de lucru	– 10 °C ... + 50 °C
Temperatură de depozitare	– 20 °C ... + 70 °C
Baterii	2x1,5 V LR6 (AA)
Durată de funcționare aprox.	25 h
Deconectare automată după aprox.	5 min
Lungime riglă	400 mm
Greutate conform EPTA-Procedure 01:2014	0,89 kg
Dimensiuni	425 x 41 x 58 mm
Numărul de serie <b>13</b> de pe plăcuța indicatoare a tipului servește la identificarea aparatului dumneavoastră de măsură.	

**Montare****Montarea/schimbarea bateriilor (vezi figura A)**

Pentru buna funcționare a aparatului de măsură se recomandă utilizarea bateriilor alcaline cu mangan sau a acumulatorilor.

Pentru a deschide capacul compartimentului de baterii **15** apăsați dispozitivul de blocare **14** și scoateți capacul compartimentului de baterii. Introduceți bateriile respectiv acumulatorii. Respectați polaritatea corectă conform schiței din interiorul compartimentului de baterii.

După prima apariție pe display a indicatorului de avertizare baterii descărcate **b** în timpul funcționării aparatului, mai pot fi efectuate măsurători timp de încă aprox. 1 până la 2 ore.

Dacă indicatorul de avertizare baterii descărcate **b** clipește, bateriile resp. acumulatorii trebuie înlocuiți. Nu mai sunt posibile măsurători.

Înlocuiți întotdeauna toate bateriile resp. acumulatorii în același timp. Folosiți numai baterii sau acumulatori de aceeași fabricație și având aceeași capacitate.

- ▶ **Extrageți bateriile resp. acumulatorii din aparatul de măsură, atunci când nu-l veți folosi un timp mai îndelungat.** În cazul unei depozitări mai îndelungate, bateriile și acumulatorii se pot coroda și auto-descărca.

### Montarea prelungitorului riglei mobile

Împingeți din față prelungitorul riglei mobile **2** pe rigla mobilă **1**. Împingeți prelungitorul riglei mobile atât cât este necesar peste articulația aparatului de măsură.

## Funcționare

### Punere în funcțiune

- ▶ **Feriți aparatul de măsură de umezeală și de expunere directă la radiații solare.**
- ▶ **Nu expuneți aparatul de măsură unor temperaturi sau unor variații extreme de temperatură.** De ex. nu-l lăsați prea mult timp în autoturism. În cazul unor variații mai mari de temperatură lăsați mai întâi aparatul să se acomodeze înainte de a-l pune în funcțiune. Temperaturile sau variațiile extreme de temperatură pot afecta precizia aparatului de măsură.
- ▶ **Mențineți curate suprafețele de așezare și marginile de sprijin ale aparatului de măsură. Protejați aparatul de măsură împotriva șocurilor și a loviturilor.** Particulele de murdărie sau deformările pot duce la măsurători eronate.

### Conectare/deconectare

Pentru **conectarea** aparatului de măsură apăsați tasta „On/Off” **11**. După conectare, aparatul de măsură se află în modul de funcționare „Măsurare standard”.

Pentru **deconectarea** aparatului de măsură apăsați tasta „On/Off” **11**.

Dacă timp de aprox. 5 min. nu se execută nicio acțiune, aparatul de măsură se deconectează automat, pentru menajarea bateriilor.

## 102 | Română

### Alinierea cu nivele

Cu nivela **5** puteți alinia orizontal aparatul de măsură iar cu nivela **6** îl puteți alinia vertical.

Puteți folosi aparatul de măsură și ca nivelă cu bulă de aer pentru verificarea liniilor orizontale sau verticale. Așezați în acest scop aparatul de măsură pe suprafața care trebuie verificată.

### Modul de funcționare „Măsurare standard“

După conectare, aparatul de măsură se află în modul de funcționare „Măsurare standard“.

#### Măsurarea unghiurilor (vezi figurile C – E)

Așezați plan rigla mobilă **1** și rigla fixă **3** de-a lungul, respectiv deasupra muchiilor care urmează a fi măsurate. Valoarea măsurată afișată **a** corespunde unghiului interior **w** dintre rigla fixă și cea mobilă.

Această valoare măsurată va rămâne afișată pe display-ul **4**, până când veți modifica unghiul dintre rigla mobilă **1** și rigla fixă **3**.

#### Transferarea unghiurilor (vezi figura C)

Măsurați unghiul care trebuie transferat, reglând rigla mobilă și cea fixă în unghiul dat.

Așezați aparatul de măsură în poziția dorită pe piesa de lucru. Folosiți cele două rigle drept echer pentru marcarea unghiului.

Aveți grijă să nu mișcați rigla mobilă și rigla fixă în timpul transferării.

#### Marcarea unghiurilor (vezi figura D)

Desfaceți rigla mobilă și cea fixă atât până când pe afișajul valorii măsurate **a** va apărea unghiul ce urmează a fi marcat.

Așezați aparatul de măsură în poziția dorită pe piesa de lucru. Folosiți cele două rigle drept echer pentru marcarea unghiului.

#### Salvarea valorii măsurate („Hold/Clear“)

Pentru salvarea valorii măsurate curente („Hold“) apăsați tasta pentru memorare „Hold/Clear“ **9**.

Valoarea măsurată va rămâne afișată, indiferent de mișcările riglei fixe și mobile, până când veți apăsa din nou tasta pentru memorare „Hold/Clear“ **9**.

**Măsurarea cu prelungitorul riglei mobile (vezi figurile F – H)**

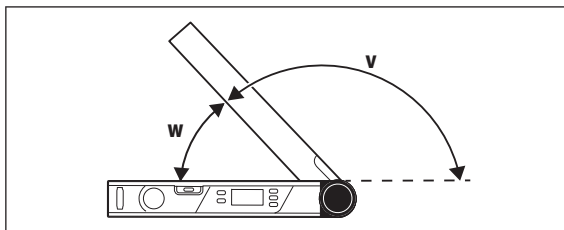
Prelungitorul riglei mobile **2** permite măsurarea unghiurilor atunci când suprafața de sprijin este mai scurtă decât rigla mobilă **1**.

Montați prelungitorul riglei mobile **2** (vezi „Montarea prelungitorului riglei mobile”, pagina 101). Așezați plan rigla fixă **3** și prelungitorul riglei mobile de-alungul, resp. pe muchiile ce urmează a fi măsurate.

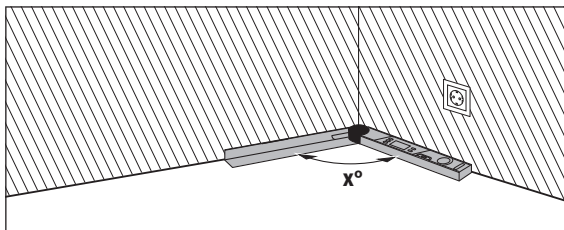
Pe display va fi afișată valoarea măsurată a unghiului **w** dintre rigla fixă și rigla mobilă. Puteți calcula în felul următor unghiul **v** căutat dintre rigla fixă și prelungitorul riglei mobile:

$$v = 180^\circ - w$$

Dacă apăsați tasta „180°”, se va calcula și afișa unghiul căutat **v** (unghi suplimentar).

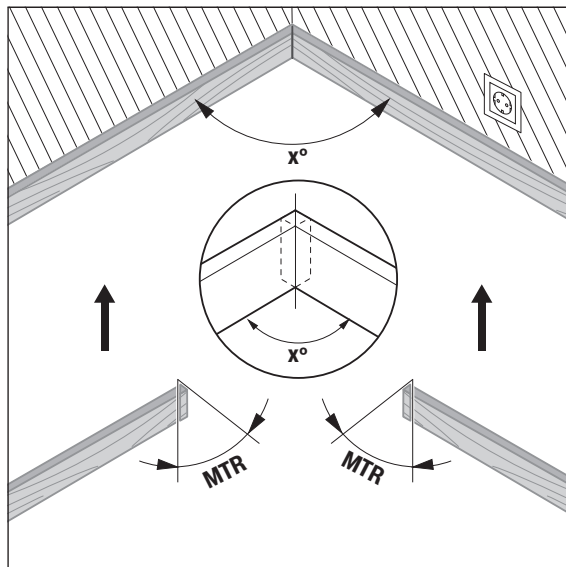
**Măsurare „Înclinare simplă“**

Măsurarea „Înclinare simplă” servește la calcularea unghiului de tăiere „MTR”, atunci când două piese de lucru cu aceeași înclinare trebuie să formeze împreună un unghi exterior oarecare **x°** mai mic de 180° (de ex. pentru plinte, bare de balustrade pentru scări sau rame de tablouri).

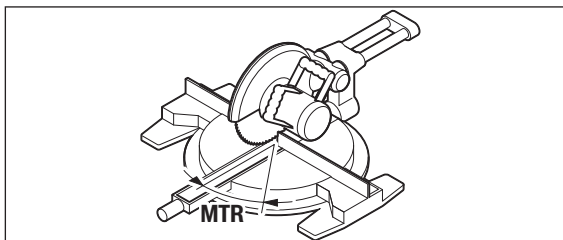


**104 | Română**

Dacă piesele de lucru trebuie potrivite într-un colț (de ex. pentru plinte), atunci măsurați unghiul de colț  $x^\circ$  prin așezarea riglei mobile și a celei fixe. Pentru unghiuri prescrise (de ex. rame de tablouri) desfaceți într-atât rigla mobilă și cea fixă până când unghiul dorit va fi afișat pe display.



Se calculează unghiul de înclinare în plan orizontal „MTR” („Miter Angle”: unghi de înclinare în plan orizontal), în care se vor tăia cele două piese de lucru. La aceste tăieri oblice pânza de ferăstrău este perpendiculară pe piesa de lucru (unghiul de înclinare în plan vertical este de  $0^\circ$ ).



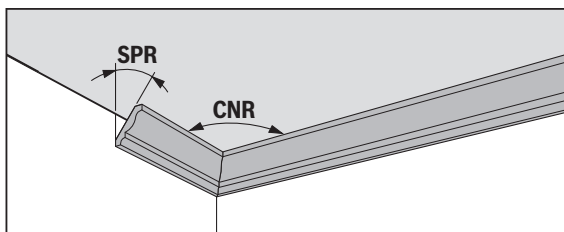
Apăsați tasta „**MTR**” 8. Atât timp cât veți ține apăsată tasta „**MTR**” 8, va fi afișat unghiul calculat de înclinare în plan orizontal „**MTR**”, care trebuie reglat la ferăstrăul circular staționar. Concomitent, pe display luminează indicatorul „**MTR**”.

**Indicație:** Unghiul calculat de înclinare în plan orizontal „**MTR**” poate fi utilizat numai în cazul ferăștraielor circulare staționare, la care unghiul pentru tăieri verticale este reglat la 0°. Dacă acest unghi este reglat la 90°, atunci va trebui să calculați unghiul de tăiere al ferăstrăului după cum urmează: 90° – unghi afișat „**MTR**” = unghi care trebuie reglat la ferăstrău.

### Măsurare „Înclinare dublă”

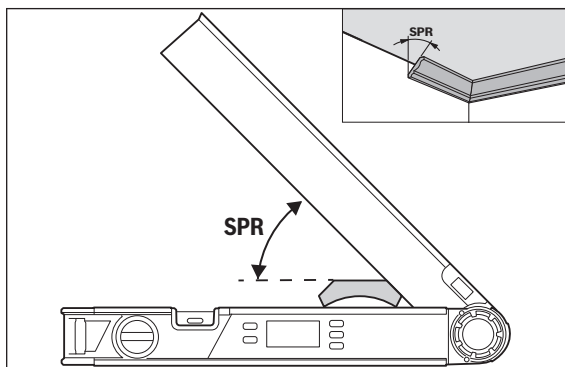
Măsurarea „Înclinare dublă” („**Compound MTR**”) servește la calcularea unghiurilor de înclinare în plan orizontal și vertical, atunci când două piese cu unghiuri multiple (de exemplu șipci de tavan) trebuie să se potrivească exact între ele.

Măsurați mai întâi unghiul de înclinare (SPR) și unghiul de colț (CNR). Aparatul de măsură calculează apoi unghiul de înclinare în plan orizontal (MTR) și unghiul de înclinare în plan vertical (BVL).



**106 | Română**

Executați pașii de lucru exact în ordinea indicată.

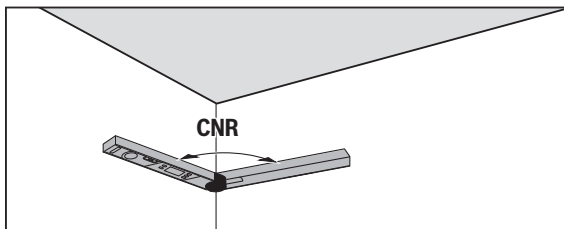
**„1. SPR“: Salvarea unghiului de înclinare (Spring Angle)**

Pentru salvarea unghiului de înclinare există următoarele posibilități:

- Deschideți rigla mobilă și cea fixă într-atât încât pe display să fie afișat unghiul de înclinare dorit.
- Dacă este vorba despre un unghi de înclinare necunoscut, măsurați-l. Pentru aceasta, puneți piesa de lucru care trebuie măsurată între rigla mobilă și cea fixă.

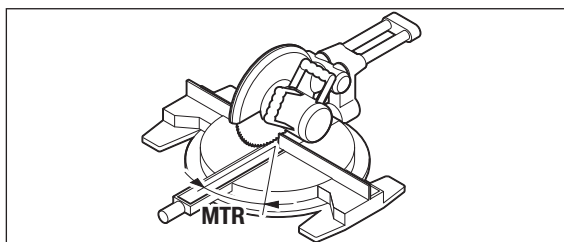
Dacă nu este posibilă măsurarea cu aparatul de măsură în cazul pieselor de lucru foarte înguste sau mici, folosiți mijloace ajutătoare, ca de exemplu un echer reglabil și reglați apoi unghiul la aparatul de măsură.

Apăsăți tasta **7**, pentru a salva unghiul de înclinare măsurat pentru tăierea înclinată dublă. Pe display apar „**SPR**” și unghiul curent.

**„2. CNR“: Memorarea unghiului de colț (Corner Angle)**

Așezați rigla mobilă și cea fixă pentru măsurarea unghiului de colț orizontal pe pereți sau reglați un unghi de colț cunoscut la aparatul de măsură.

Apăsați din nou tasta **7**, pentru a salva unghiul de colț măsurat pentru tăierea înclinată dublă. Pe display apar „**CNR**” și unghiul curent.

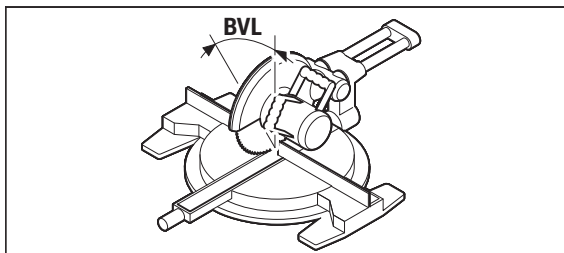
**„3. MTR“: Determinarea unghiului de înclinare în plan orizontal (Miter Angle)**

Apăsați din nou tasta **7**. Pe display apar „**MTR**” și unghiul de înclinare în plan orizontal calculat pentru ferăstrăul circular staționar.

Cu ajutorul unghiului de înclinare în plan orizontal se stabilește rotirea mesei de lucru pentru ferăstrău (**MTR**).

108 | Română

#### „4. BVL“: Determinarea unghiului de înclinare în plan vertical (Bevel Angle)



Apăsați din nou tasta **7**. Pe display apar **„BVL“** și unghiul de înclinare în plan vertical calculat pentru ferăstrăul circular staționar.

Cu ajutorul unghiului de înclinare în plan vertical se stabilește înclinarea mesei de lucru pentru ferăstrău (**BVL**).

#### Indicații privind modul de funcționare Înclinare dublă

Unghiul calculat de înclinare în plan orizontal **„MTR“** poate fi utilizat numai în cazul ferăstraierilor circulare staționare, la care unghiul pentru tăieri verticale este reglat la 0°. Dacă acest unghi este reglat la 90°, atunci va trebui să calculați unghiul de tăiere al ferăstrăului după cum urmează:  
90° – unghi afișat **„MTR“** = unghi care trebuie reglat la ferăstrău.

## Întreținere și service

### Întreținere și curățare

Păstrați întotdeauna curat aparatul de măsură.

Nu cufundați aparatul de măsură în apă sau în alte lichide.

Ștergeți-l de murdărie cu o lavetă umedă, moale. Nu folosiți detergenți sau solvenți.

Expunerea mai îndelungată la ploaie a aparatului de măsurare poate afecta funcționarea acestuia. Totuși, după uscarea completă, aparatul de măsurare este din nou în totalitate gata de funcționare. Nu este necesară calibrarea.

### Asistență clienți și consultanță privind utilizarea

Serviceul de asistență clienți vă răspunde la întrebări privind repararea și întreținerea produsului dumneavoastră cât și piesele de schimb. Găsiți de asemenea de ansamblu și informații privind piesele de schimb și la:

**www.bosch-pt.com**

Echipa de consultanță Bosch vă răspunde cu plăcere la întrebări privind produsele noastre și accesoriile acestora.

În caz de reclamații și comenzi de piese de schimb vă rugăm să indicați neapărat numărul de identificare compus din 10 cifre, conform plăcuței indicatoare a tipului produsului.

#### România

Robert Bosch SRL

Centru de service Bosch

Str. Horia Măcelariu Nr. 30 – 34

013937 București

Tel. service scule electrice: (021) 4057540

Fax: (021) 4057566

E-Mail: infoBSC@ro.bosch.com

Tel. consultanță clienți: (021) 4057500

Fax: (021) 2331313

E-Mail: infoBSC@ro.bosch.com

www.bosch-romania.ro

#### Eliminare

Aparatele de măsură, accesoriile și ambalajele trebuie direcționate către o stație de revalorificare ecologică.

Nu aruncați aparatele de măsură și acumulatorii/bateriile în gunoiul menajer!

#### Numai pentru țările UE:



Conform Directivei Europene 2012/19/UE aparatele de măsură scoase din uz și, conform Directivei Europene 2006/66/CE, acumulatorii/bateriile defecte sau consumate trebuie colectate separat și dirijate către o stație de reciclare ecologică.

#### Celule de acumulator/baterii:

Nu aruncați celulele de acumulator/bateriile în gunoiul menajer, în foc sau în apă. Celulele de acumulator/bateriile trebuie colectate, reciclate sau eliminate ecologic.

#### Sub rezerva modificărilor.

## Български

### Указания за безопасна работа



**Прочетете и спазвайте всички указания.** Ако измервателният уред не бъде ползван съобразно указанията по-долу, могат да бъдат повредени вградените в него предпазни елементи. **СЪХРАНЯВАЙТЕ ТЕЗИ УКАЗАНИЯ НА СИГУРНО МЯСТО.**

- ▶ **Допускайте измервателният уред да бъде ремонтиран само от квалифицирани техници и само с използване на оригинални резервни части.** С това се гарантира запазването на функциите, осигуряващи безопасността на измервателния уред.
- ▶ **Не работете с измервателния уред в среда с повишена опасност от експлозии, в която има леснозапалими течности, газове или прахове.** В измервателния уред могат да възникнат искри, които да възпламенят праха или парите.
- ▶ **При разрязване на детайли, за които сте определили наклона на среза с този измервателен уред, винаги спазвайте стриктно указанията за безопасна работа с използвания електроинструмент (включително указанията за позициониране и закрепване на разрязвания детайл).** Ако нужният ъгъл не може да бъде настроен на даден електрически трион или на даден тип триони, трябва да се използват алтернативни методи на рязане. Особено остри ъгли могат да се режат с използване на конично приспособление за захващане с настолен електрически трион или ръчен циркуляр.

### Описание на продукта и възможностите му

#### Предназначение на уреда

Измервателният уред е предназначен за измерване и пренасяне на ъгли, за определяне на прости и двойни ъгли на скосяване, както и за проверка и определяне на хоризонтали и вертикали.

## Изобразени елементи

Номерирането на елементите се отнася до изображението на измервателния уред на страницата с фигурите.

- 1 Разгъващо се рамо
- 2 Удължител на рамото
- 3 Основно рамо
- 4 Дисплей с осветление
- 5 Либела за хоризонтално ориентиране
- 6 Либела за вертикално ориентиране
- 7 Бутон за скосяване в две равнини **„Compound MTR“**
- 8 Бутон за прост ъгъл на скосяване **„MTR“**
- 9 Бутон **„Hold/Clear“**
- 10 Бутон за съседен ъгъл **„180°“**
- 11 Пусков прекъсвач **«ON/OFF»**
- 12 Гнездо за батериите
- 13 Сериен номер
- 14 Бутон за застопоряване на капака на гнездото за батерии
- 15 Капак на гнездото за батерии
- 16 Скала върху удължителя на рамото

## Елементи на дисплея

- a Измерена стойност
- b Символ за състоянието на акумулаторните батерии
- c Индикатор за допълнителен ъгъл **„SUP“**
- d Символ за ъгъл на наклона **„SPR“**
- e Символ за ъгъл между стените **„CNR“**
- f Символ за наклон на среза в хоризонтална равнина **„MTR“**
- g Символ за наклон на среза във вертикална равнина **„BVL“**
- h Символ за запаметена стойност **„HOLD“**

112 | Български

**Технически данни**

Цифров ъгломер	РАМ 220
Каталожен номер	3 603 F76 ...
Диапазон на измерване	0°–220°
Точност на измерване	
– Ъгъл	±0,2°
– Либела	1,5 mm/m
Точност на изчисляването на ъгли	±0,1°
Работен температурен диапазон	- 10 °C ... +50 °C
Температурен диапазон за съхраняване	- 20 °C ... +70 °C
Батерии	2x1,5 V LR6 (AA)
Продължителност на работа, пригл.	25 h
Автоматично изключване след пригл.	5 min
Дължина на рамото	400 mm
Маса съгласно ЕРТА-Procedure 01:2014	0,89 kg
Габаритни размери	425 x 41 x 58 mm

За еднозначното идентифициране на Вашия измервателен уред служи серийният номер **13** на табелката му.

**Монтиране****Поставяне/смяна на батериите (вижте фиг. А)**

За работа с измервателния уред се препоръчва използването на алкално-манганови батерии или на акумулаторни батерии.

За отваряне на капака на гнездото за батерии **15** първо натиснете бутона **14** и след това отворете капака. Поставете обикновени или акумулаторни батерии. При това внимавайте за правилната полярност на батериите, показана на изображението от вътрешната страна на гнездото за батерии.

От момента, в който на дисплея се появи за пръв път символът батерии **b**, могат да бъдат правени измервания в продължение на още 1 до 2 часа.

Ако предупредителният символ за батерии **b**, започне да мига, батериите трябва да бъдат заменени. Не е възможно по-нататъшно измерване.

Винаги сменяйте всички батерии, респ. акумулаторните батерии едновременно. Използвайте само батерии или акумулаторни батерии на един производител и с еднакъв капацитет.

- ▶ **Когато няма да използвате измервателния уред продължително време, изваждайте батериите, респ. акумулаторните батерии.** При продължително съхраняване в уреда батериите и акумулаторните батерии могат да кородират и да се саморазредят.

### Монтиране на удължителя на рамото

Вкарайте удължителя на рамото **2** отпред върху разгъващото се рамо **1**. Преместете удължителя на рамото към измервателния уред, колкото е необходимо.

## Работа с уреда

### Пускане в експлоатация

- ▶ **Предпазвайте измервателния прибор от овлажняване и директно попадане на слънчеви лъчи.**
- ▶ **Не излагайте измервателния уред на екстремни температури или резки температурни промени.** Напр. не го оставяйте продължително време в автомобил. При големи температурни разлики оставяйте измервателният уред да се темперира, преди да го включите. При екстремни температури или големи температурни разлики точността на измервателния уред може да се влоши.
- ▶ **Поддържайте опорните повърхности и ръбове на измервателния уред чисти. Предпазвайте измервателния уред от удари.** Замърсявания или деформации могат да предизвикат неточности в измерванията.

### Включване и изключване

За **включване** на измервателния уред натиснете бутона „On/Off“ **11**. След включване измервателният уред се намира в режим „Стандартно измерване“.

За **изключване** на измервателния уред натиснете бутона „On/Off“ **11**. Ако в продължение на припл. 5 min с измервателния уред не бъде извършено никакво действие, за предпазване на батериите той се изключва автоматично.

## 114 | Български

### Подравняване с либелите

С либелата **5** можете да подравните измервателния уред хоризонтално, а с либелата **6** – съответно вертикално.

Можете да използвате измервателния уред също и като водна либела за проверка на хоризонтални или вертикали. За целта допрете измервателния уред до проверяваната повърхност.

### Режим на работа „Стандартно измерване“

След всяко включване измервателният уред се намира в режим на работа „Стандартно измерване“.

### Измерване на ъгли (вижте фигури C – E)

Допрете разтварящото се рамо **1** и основното рамо **3** плоско до, респ. върху измерваните ръбове. Изобразената стойност **a** съответства на вътрешния ъгъл **w** между основното рамо и разгъващото се рамо.

Измерената стойност се изобразява на дисплея **4**, докато не промените ъгъла между разгъващото се рамо **1** и основното рамо **3**.

### Пренасяне на ъгъл (вижте фиг. C)

Измерете ъгъла, който ще пренасяте, като допрете до рамената му разтварящото се и основното рамо на измервателния уред.

Допрете измервателния уред в желаната позиция до обработвания детайл. Използвайте второто рамо като линеал за маркиране на ъгъла.

Внимавайте при пренасянето да не промените ъгъла между основното рамо и разгъващото се рамо.

### Нанасяне на ъгъл (вижте фиг. D)

Разтворете разтварящото се и основното рамо толкова, че измерената стойност **a** на дисплея да покаже желаните от Вас ъгъл.

Допрете измервателния уред в желаната позиция до обработвания детайл. Използвайте второто рамо като линеал за маркиране на ъгъла.

### Запаметяване на измерената стойност („Hold/Clear“)

За запаметяване на текущата измерена стойност („Hold“) натиснете бутона „Hold/Clear“ **9**.

Измерената стойност се изобразява на дисплея независимо от изменението на ъгъла между разгъващото се рамо и основното рамо, докато не натиснете отново бутона „Hold/Clear“ **9**.

**Измерване с удължител на рамото (вижте фигури F – H)**

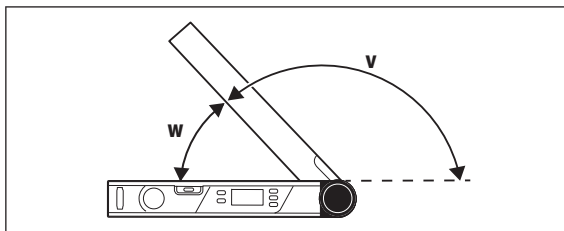
Удължителят на рамото **2** позволява измерване на ъгли, ако опорната повърхност е по-къса от разтварящото се рамо **1**.

Монтирайте удължителя на рамото **2** (вижте „Монтиране на удължител на рамото“, страница 113). Допрете основното рамо **3** и удължителя плътно до/респ. върху измерваните ръбове.

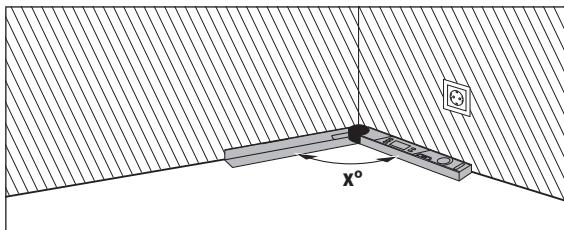
На дисплея се изобразява измерената стойност **w** на ъгъла между основното и разтварящото се рамена. Търсената стойност **v** между основното рамо и удължителя на рамото можете да определите по формулата:

$$v = 180^\circ - w$$

Ако натиснете бутона „180°“, търсеният ъгъл **v** (съседен ъгъл) се изчислява и изобразява.

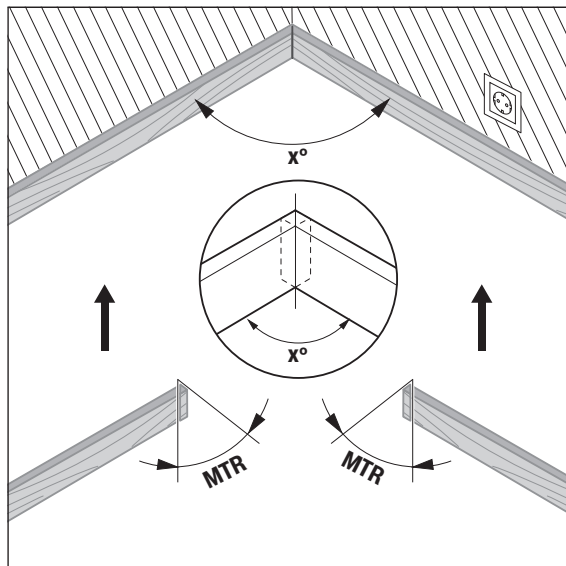
**Измерване „Просто скосяване“**

Измерването „Просто скосяване“ служи за определяне на ъгъла на скосяване „MTR“, ако два детайла с еднакво скосяване трябва да образуват произволен външен ъгъл  $x^\circ$ , по-малък от  $180^\circ$  (напр. за подови первази, колони на стълбище или рамки на картини).

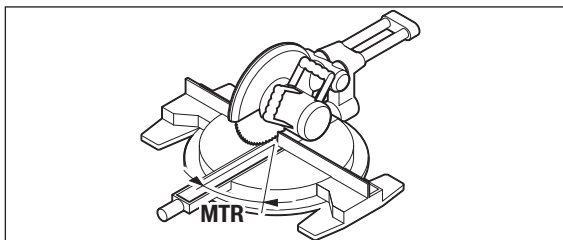


**116 | Български**

Ако детайлите трябва да бъдат напасвани в ъгъл (напр. при первази на под), измерете ъгъла  $\alpha^\circ$  чрез допирание на разтварящото се рамо и основното рамо до стените. За предварително зададени ъгли (напр. рамки на картини) разтворете рамената на уреда, докато на дисплея се изобрази желаният от Вас ъгъл.



Изчислява се ъгълът на скосяване в хоризонтална равнина „**MTR**“ („Miter Angle“: ъгъл на скосяване в хоризонтална равнина), под който трябва да бъдат отрязани двата детайла. При отрязването циркулярният диск е перпендикулярен на детайла (ъгълът на скосяване във вертикална равнина е  $0^\circ$ ).



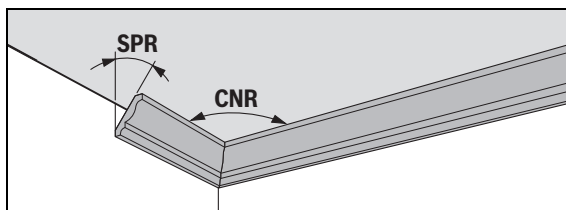
Натиснете бутона „MTR“ 8. Докато държите натиснат бутона „MTR“ 8, се изобразява изчисленият хоризонтален ъгъл на скосяване „MTR“, който трябва да бъде настроен на циркулярната машина. Същевременно на дисплея светва индикаторът „MTR“.

**Упътване:** Изчисленият ъгъл на скосяване в хоризонтална равнина „MTR“ може да бъде използван непосредствено само при циркулярни машини, при които перпендикулярни срезове са означени като срезове под ъгъл 0°. Ако перпендикулярният срез е означен като срез под ъгъл 90°, ъгълът за такава машина се определя по формулата:  $90^\circ - \text{изчислен ъгъл „MTR“} = \text{ъгъл за настройване на циркулярната машина}$ .

### Измерване „Двойно скосяване“

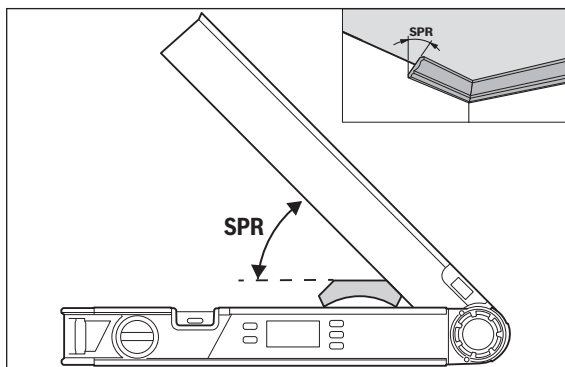
Измерването „Двойно скосяване“ („Compound MTR“) служи за определяне на хоризонталния и вертикалния ъгли на скосяване, когато трябва да бъдат съединени два наклонени детайла (напр. первази на таванна ламперия).

Първо измерете ъгъла между детайлите (SPR) и наклона на детайлите (CNR). След това измервателният уред изчислява хоризонталния ъгъл на скосяване (MTR) и вертикалния ъгъл на скосяване (BVL).



**118** | Български

Изпълнете следните стъпки в посочената по-долу последователност.

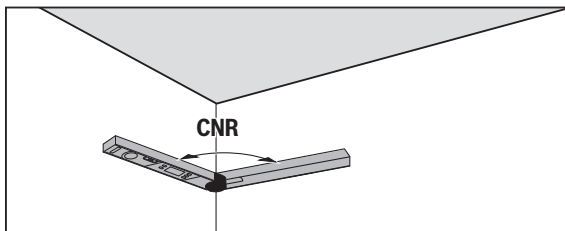
**„1. SPR“: Запаметяване на ъгъла между детайлите (Spring Angle)**

Съществуват следните възможности за запаметяване на ъгъла между детайлите:

- Разтворете разгъващото се рамо и основното рамо, докато на дисплея се изобрази желания ъгъл.
- Ако ъгълът между детайлите е неизвестен, го измерете. За целта поставете измервания детайл между разтварящото се рамо и основното рамо.

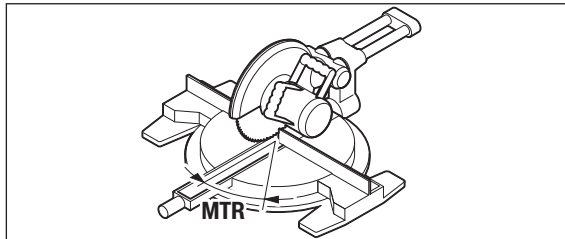
Ако при особено тесни или малки детайли измерването с измервателния уред не е възможно, използвайте помощни средства, напр. транспортир, и след това настройте ъгъла на измервателния уред.

Натиснете бутона **7**, за да запаметите измерения ъгъл между детайлите. На дисплея се изобразява символът „**SPR**“ и текущия ъгъл.

**„2. CNR“: Запаметяване на ъгъла между стените (Corner Angle)**

За определяне на наклона на детайлите допрете разгъващото се рамо и основното рамо плътно до стените или непосредствено настройте ъгъла, ако е известен.

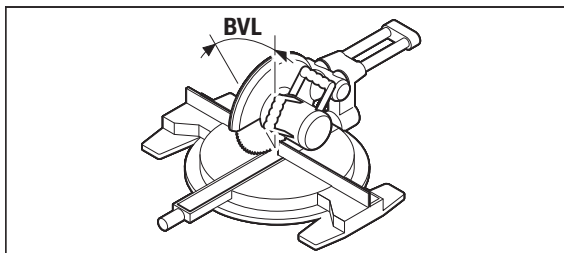
Отново натиснете бутона **7**, за да запаметите измерения ъгъл на наклона. На дисплея се изобразява символът **„CNR“** и текущия ъгъл.

**„3. MTR“: Определяне на хоризонталния ъгъл на скосяване (Miter Angle)**

Натиснете отново бутона **7**. На дисплея се появяват символът **„MTR“** и изчисления ъгъл на скосяване в хоризонтална равнина за циркулярната машина.

Хоризонталният ъгъл на скосяване задава завъртането на основната плоча на циркулярната машина (**MTR**).

## 120 | Български

**„4. BVL“: Определяне на вертикален ъгъл (Bevel Angle)**

Натиснете отново бутона **7**. На дисплея се появяват символът **„BVL“** и изчисленият ъгъл на скосяване във вертикална равнина за циркулярната машина.

Вертикалният ъгъл на скосяване задава наклона на основната плоча на циркулярната машина (**BVL**).

**Указания за режима на работа „Скосяване в две равнини“**

Изчисленият ъгъл на скосяване в хоризонтална равнина **„MTR“** може да бъде използван непосредствено само при циркулярни машини, при които перпендикулярни срезове са означени като срезове под ъгъл  $0^\circ$ . Ако перпендикулярният срез е означен като срез под ъгъл  $90^\circ$ , ъгълът за такава машина се определя по формулата:

$90^\circ$  – изчислен ъгъл **„MTR“** = ъгъл за настройване на циркулярната машина.

**Поддържане и сервиз****Поддържане и почистване**

Поддържайте измервателния уред винаги чист.

Не потопявайте измервателния уред във вода или други течности.

Избърсвайте замърсяванията с мека, леко навлажнена кърпа. Не използвайте почистващи препарати или разтворители.

Ако измервателният уред бъде оставен продължително време на дъжд, може да се стигне до нарушаване на функциите му. Въпреки това след изсушаване той е възвръща пълната си функционалност. Не е необходимо извършване на калибриране.

## Сервиз и технически съвети

Отговори на въпросите си относно ремонта и поддръжката на Вашия продукт можете да получите от нашия сервизен отдел. Монтажни чертежи и информация за резервни части можете да намерите също на адрес:

**[www.bosch-pt.com](http://www.bosch-pt.com)**

Екипът на Бош за технически съвети и приложения ще отговори с удоволствие на въпросите Ви относно нашите продукти и допълнителните приспособления за тях.

Моля, при въпроси и при поръчване на резервни части винаги посочвайте 10-цифрения каталожен номер, изписан на табелката на уреда.

### Роберт Бош ЕООД – България

Бош Сервиз Център  
Гаранционни и извънгаранционни ремонти  
бул. Черни връх 51-Б  
FPI Бизнес център 1407  
1907 София  
Тел.: (02) 9601061  
Тел.: (02) 9601079  
Факс: (02) 9625302  
[www.bosch.bg](http://www.bosch.bg)

## Бракуване

Измервателния уред, допълнителните приспособления и опаковките трябва да бъдат подложени на екологична преработка за усвояване на съдържащите се в тях суровини.

Не изхвърляйте измервателни уреди и акумулаторни батерии/батерии при битовите отпадъци!

### Само за страни от ЕС:



Съгласно Европейска директива 2012/19/ЕС измервателни уреди и съгласно Европейска директива 2006/66/ЕО акумулаторни или обикновени батерии, които не могат да се използват повече, трябва да се събират отделно и да бъдат подлагани на подходяща преработка за оползотворяване на съдържащите се в тях суровини.

**122 | Македонски****Акумулаторни батерии/батерии:**

Не изхвърляйте акумулаторни или обикновени батерии при битовите отпадъци, не ги хвърляйте в огън или във водни хранилища. Акумулаторни и обикновени батерии трябва да бъдат събирани и, рециклирани или изхвърляни по начин, опазващ околната среда.

**Правата за изменения запазени.**

## Македонски

### Безбедносни напомени



**Сите упатства треба да се прочитаат и да се внимава на нив.** Доколку мерниот алат не се употребува според постојните упатства, можно е да се нарушат интегрираните предупредувања за заштита на мерниот алат. **ДОБРО ЧУВАЈТЕ ГИ ОВИЕ УПАТСТВА.**

- ▶ **Мерниот уред смее да се поправа само од страна на квалификуван стручен персонал со оригинални резервни делови.** Само на тој начин ќе бидете сигурни во безбедноста на мерниот уред.
- ▶ **Не работете со мерниот уред во околина каде постои опасност од експлозија, каде има запаливи течности, гас или прашина.** Мерниот уред создава искри, кои може да ја запалат правта или пареата.
- ▶ **При сечење на делови за обработка, чии агли сте ги одредиле со помош на овој мерен уред, секогаш придржувајте се стриктно до безбедносните и работните напомени за пилата којашто ја употребувате (вклучително напомените за позиционирање и затегање на делот што се обработува).** Доколку потребниот агол не може да се постави на одредена пила или вид на пила, мора да се применат алтернативни методи на сечење со пилата. Особено острите агли може да се исечат со употреба на конусен уред за затегање со столна или рачна тркалезна пила.

## Опис на производот и моќноста

### Употреба со соодветна намена

Мерниот уред е наменет за мерење и пренесување на агли, за пресметување на единечни и двојни агли на закосување како и за контрола и центрирање на хоризонтални и вертикални.

### Илустрација на компоненти

Нумерирањето на сликите со компоненти се однесува на приказот на мерните апарати на графичката страница.

- 1 Крак на преклопување
- 2 Продолжеток за кракот
- 3 Основен крак
- 4 Осветлен екран
- 5 Либела за хоризонтално центрирање
- 6 Либела за вертикално центрирање
- 7 Копче за двојно закосување „Compound MTR“
- 8 Копче за единечно закосување „MTR“
- 9 Копче „Hold/Clear“
- 10 Копче за суплементарен агол „180°“
- 11 Копче за вклучување/исклучување „ON/OFF“
- 12 Преграда за батерија
- 13 Сериски број
- 14 Фиксирање на поклопецот на преградата за батерија
- 15 Поклопец на преградата за батеријата
- 16 Скала за продолжетокот на кракот

### Елементи на приказот

- a Измерена вредност
- b Приказ на наполнетоста на батеријата
- c Индикатор за суплементарниот агол „SUP“
- d Индикатор за аголот на косина „SPR“
- e Индикатор за аголот во кош „CNR“
- f Индикатор за хоризонталниот агол на закосување „MTR“
- g Индикатор за вертикалниот агол на закосување „BVL“
- h Индикатор за вредноста на меморијата „HOLD“

124 | Македонски

**Технички податоци**

Дигитален агломер	РАМ 220
Број на дел/артикл	3 603 F76 ...
Мерно поле	0°–220°
Точност при мерење	
– Агол	±0,2°
– Либела	1,5 мм/м
Точност при пресметувањето на аголот	±0,1°
Температура при работа	– 10 °C ... + 50 °C
Температура при складирање	– 20 °C ... + 70 °C
Батерии	2x1,5 V LR6 (AA)
Времетраење на работа околу	25 ч
Автоматика за исклучување по околу	5 мин
Должина на краток	400 мм
Тежина согласно ЕРТА-Procedure 01:2014	0,89 кг
Димензии	425 x 41 x 58 мм
Серискиот број <b>13</b> на спецификационата плочка служи за јасна идентификација на вашиот мерен уред.	

**Монтажа****Ставање/менување на батерии (види слика А)**

За работа со мерниот уред се препорачува користење на алкално-мангански батерии.

За да го отворите капакот од преградата за батерии **15** притиснете на механизмот за заклучување **14** и извадете го капакот од преградата за батерии. Ставете ги батериите внатре. Притоа внимавајте на половите во согласност со приказот на внатрешната страна од преградата за батерии.

Доколку на екранот за првпат се појави приказ со предупредување за батеријата **b** за време на работата, може да се мери уште околу 1 до 2 часа.

Доколку предупредувањето за батеријата трепка **b**, мора да се заменат батериите. Не може да се изврши мерење.

Секогаш заменувајте ги сите батерии одеднаш. Користете само батерии од еден производител и со ист капацитет.

- ▶ **Доколку не сте го користеле мерниот уред повеќе време, извадете ги батериите од него.** Доколку се подолго време складирани, батериите може да кородираат и да се испразнат.

### Поставување на продолжетокот на кракот

Навлечете го продолжетокот на кракот **2** од предната страна на кракот на преклопување **1**. Навлечете го продолжетокот на кракот колку што е потребно преку зглобот на мерниот уред.

## Употреба

### Ставање во употреба

- ▶ **Заштитете го мерниот уред од влага и директно изложување на сончеви зраци.**
- ▶ **Не го изложувајте мерниот уред на екстремни температури или осцилации во температурата.** На пр. не го оставајте долго време во автомобилот. При големи осцилации во температурата, оставете го мерниот уред најпрво да се аклиматизира, пред да го ставите во употреба. При екстремни температури или осцилации во температурата, прецизноста на мерниот уред може да се наруши.
- ▶ **Одржувајте ја чистотата на површините на поставување и контактните површини на мерниот уред. Заштитете го мерниот уред од потреси и удари.** Честичките нечистотија или деформациите може да доведат до погрешно мерење.

### Вклучување/исклучување

За **вклучување** на мерниот уред притиснете го копчето „On/Off“ **11**. По вклучувањето, мерниот уред се наоѓа во режим на работа „Стандардно мерење“.

За **исклучување** на мерниот уред притиснете го копчето „On/Off“ **11**. Доколку не се врши никаква акција во рок од 5 мин., мерниот уред автоматски се исклучува заради одржување на батериите.

## 126 | Македонски

### Центрирање со либелни

Со либелата **5** мерниот уред може да го центрирате хоризонтално, а со либелата **6** вертикално.

Мерниот уред може да го користите и како васер-вага за проверка на хоризонталите и вертикалите. За таа намена, поставете го мерниот уред на површината којашто треба да се провери.

### Начин на работа „Стандардно мерење“

По секое вклучување, мерниот уред се наоѓа во режим на работа „Стандардно мерење“.

#### Мерење на агли (види слики C – E)

Поставете го кракот на преклопување **1** и основниот крак **3** рамно на рабовите што треба да се измерат. Прикажаната измерена вредност **a** одговара на внатрешниот агол **w** помеѓу основниот и кракот на преклопување.

Оваа измерена вредност ќе се прикажува на екранот **4**, додека не го промените аголот меѓу кракот на преклопување **1** и основниот крак **3**.

#### Пренесување на агли (види слика C)

Измерете го аголот што треба да се пренесе со поставување на кракот на преклопување и основниот крак на зададениот крак.

Поставете го мерниот уред во саканата позиција на делот што се обработува. Користете го кракот како линијар за нанесување на агли.

Внимавајте да не ги поместите кракот на преклопување и основниот агол за време на пренесувањето.

#### Вадење на агол (види слика D)

Отворете ги кракот на преклопување и основниот крак додека на показателот за измерена вредност не се прикаже **a** извадениот агол.

Поставете го мерниот уред во саканата позиција на делот што се обработува. Користете го кракот како линијар за нанесување на агли.

#### Зачувување на измерената вредност („Hold/Clear“)

За зачувување на актуелната измерена вредност („Hold“) притиснете го копчето за зачувување „Hold/Clear“ **9**.

Измерената вредност ќе се прикажува независно од движењата на основниот и кракот на преклопување, додека не притиснете повторно на копчето за зачувување „Hold/Clear“ **9**.

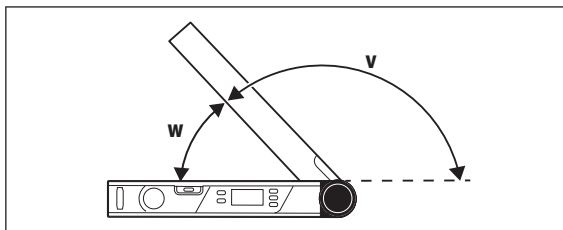
**Мерење со продолжетокот на кракот (види слики F – H)**

Продолжетокот на кракот **2** овозможува мерење на агол, доколку површината на поставување е пократка од кракот на преклопување **1**. Поставете го продолжетокот на кракот **2** (види „Поставување на продолжетокот на кракот“, страна 125). Поставете го основниот крак **3** и продолжетокот на кракот рамно на рабовите што треба да се измерат.

Како измерена вредност на екранот ќе се прикаже аголот **w** помеѓу основниот крак и кракот на преклопување. Бараниот агол **v** помеѓу основниот крак и продолжетокот на кракот може да го пресметате на следниот начин:

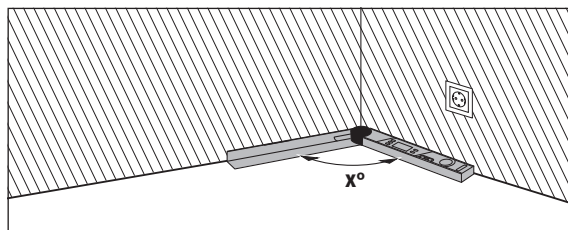
$$v = 180^\circ - w$$

Доколку го притиснете копчето „180°“, бараниот агол **v** (суплементарен агол) ќе се пресмета и прикаже.

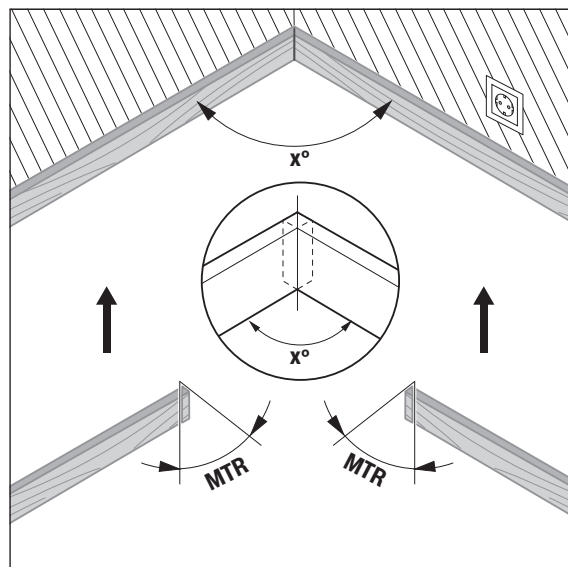
**Мерење „Единечно закосување“**

Мерењето „Едноставно закосување“ служи за пресметување на аголот на сечење „MTR“, кога два дела за обработка со исто закосување заедно треба да создадат произволен надворешен агол **x** помал од 180° (на пр. за подни летви, столбови за гелендри или рамки за слики).

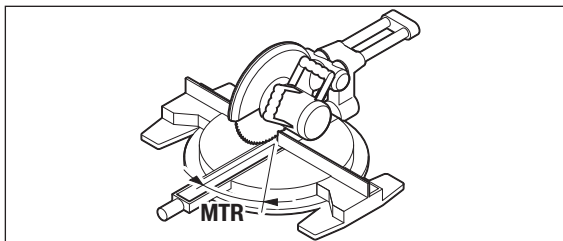
## 128 | Македонски



Доколку деловите што се обработуваат треба да се постават во кош (на пр. за подни лајсни), тогаш измерете го аголот на кошот  $x^\circ$  со поставување на кракот на преклопување и основниот крак. За претходно зададен агол (на пр. рамки за слики) отворете ги кракот на преклопување и основниот крак, додека не се појави саканиот агол на екранот.



Ќе се пресмета хоризонталниот агол на закосување „MTR“ („Miter Angle“: хоризонтален агол на закосување), за кретење на двата дела што се обработуваат. Листот за пилата кај ваквото сечење со закосување стои вертикално на делот што се обработува (вертикалниот агол на закосување изнесува  $0^\circ$ ).



Притиснете го копчето „MTR“ 8. Сè додека го држите притиснато копчето „MTR“ 8, ќе се прикажува пресметаниот хоризонтален агол на закосување „MTR“, кој мора да се постави на пилата за отсекување и сечење под агол. Истовремено светнува индикаторот „MTR“ на екранот.

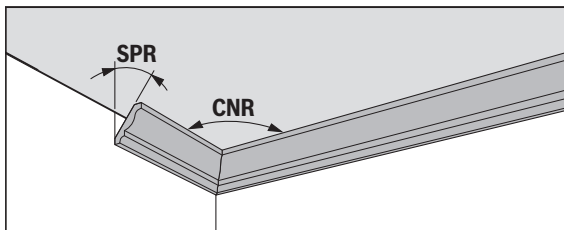
**Напомена:** Пресметаниот хоризонтален агол на закосување „MTR“ може да се преземе само за пили за отсекување и сечење под агол, каде поставувањето за вертикално сечење изнесува  $0^\circ$ . Доколку поставувањето за вертикално сечење изнесува  $90^\circ$ , аголот на сечење мора да го пресметате на следниот начин:  
 $90^\circ$  – прикажан агол „MTR“ = аголот кој треба да се постави на пилата.

## 130 | Македонски

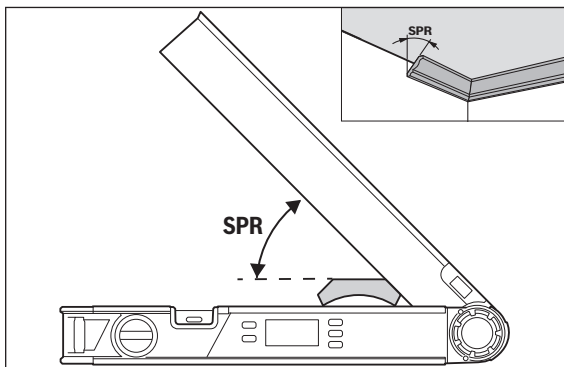
**Мерење „Двојно закосување“**

Мерењето „Двојно закосување“ („Compound MTR“) служи за пресметување на хоризонтални и вертикални агли на закосување, доколку двата дела што треба да се обработуваат со повеќекратни агли (на пр. лајсни за плафони) треба да се судрат точно еден со друг.

Најпрво измерете ги аголот на косина (SPR) и аголот на кошот (CNR). Потоа мерниот уред ќе ги пресмета хоризонталниот агол на закосување (MTR) и вертикалниот агол на закосување (BVL).



Следете ги работните чекори точно според дадениот редослед.

**„1. SPR“: Зачувување на аголот на косина (Spring Angle)**

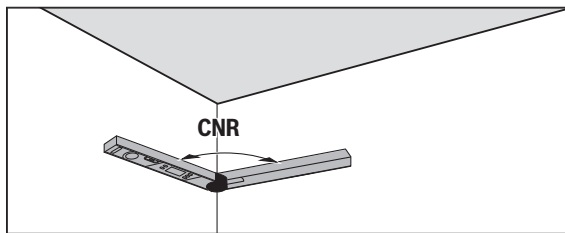
За зачувување на аголот на косина постојат следните можности:

- Отворете ги кракот на преклопување и основниот крак, додека не се прикаже аголот на косина на екранот.
- Измерете го непознатиот агол на косина. За да го направите тоа, поставете го делот што се обработува помеѓу кракот на преклопување и основниот крак.

Доколку мерењето на особено тесни и мали делови за обработка не е возможно со мерниот уред, тогаш искористете помошно средство, како на пр. подвижно мерило, и потоа поставете го аголот на мерниот уред.

Притиснете го копчето **7**, за да го зачувате измерениот агол на косина за двојното закосување. На екранот се појавуваат „**SPR**“ и актуелниот агол.

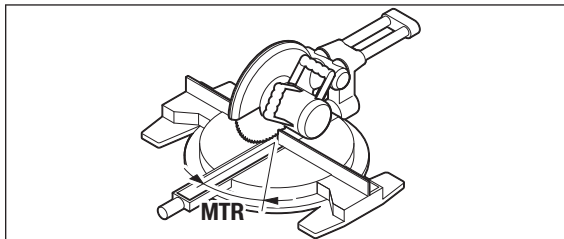
## „2. CNR“: Зачувување на аголот во кош (Corner Angle)



Поставете ги кракот на преклопување и основниот крак рамно на ѕидовите за мерење на аголот во кош или поставете одреден агол на кош на мерниот уред.

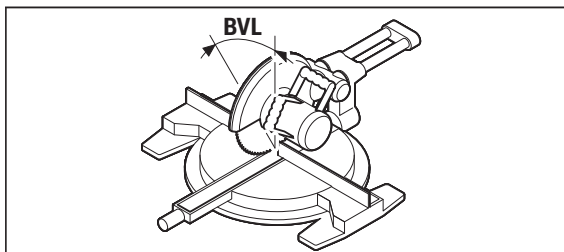
Одново притиснете го копчето **7**, за да го зачувате измерениот агол во кош за двојното закосување. На екранот се појавуваат „**CNR**“ и актуелниот агол.

132 | Македонски

**„3. MTR“: Пресметување на хоризонталниот агол на закосување (Miter Angle)**

Одново притиснете го копчето **7**. На екранот се појавуваат „**MTR**“ и пресметаниот хоризонтален агол на закосување за пилата за отсекување и сечење под агол.

Со помош на хоризонталниот агол на закосување ќе се утврди вртењето на масата за пила (**MTR**).

**„4. BVL“: Пресметување на вертикалниот агол на закосување (Bevel Angle)**

Одново притиснете го копчето **7**. На екранот се појавуваат „**BVL**“ и пресметаните вертикални агли на закосување за пилата за отсекување и сечење под агол.

Со помош на вертикалниот агол на закосување ќе се утврди косината на масата за пила (**BVL**).

### Напомени за режимот на работа „Двојно закосување“

Пресметаниот хоризонтален агол на закосување „MTR“ може да се преземе само за пили за отсекување и сечење под агол, каде поставувањето за вертикално сечење изнесува  $0^\circ$ . Доколку поставувањето за вертикално сечење изнесува  $90^\circ$ , аголот на сечење мора да го пресметате на следниот начин:

$90^\circ$  – прикажан агол „MTR“ = аголот кој треба да се постави на пилата.

## Одржување и сервис

### Одржување и чистење

Постојано одржувајте ја чистотата на мерниот уред.

Не го потопувајте мерниот уред во вода или други течности.

Избришете ги нечистотиите со влажна мека крпа. Не користете средства за чистење или раствори.

Доколку мерниот уред е изложен на дожд подолг период, може да се појават пречки при неговото функционирање. Откако целосно ќе се исуши, мерниот уред е повторно неограничено подготвен за примена. Не е потребно калибрирање.

### Сервисна служба и совети при користење

Сервисната служба ќе одговори на Вашите прашања во врска со поправката и одржувањето на Вашиот производ како и резервните делови. Експлозивен цртеж и информации за резервни делови ќе најдете на:

**[www.bosch-pt.com](http://www.bosch-pt.com)**

Тимот за советување при користење на Bosch ќе ви помогне доколку имате прашања за нашите производи и опрема.

За сите прашања и нарачки на резервни делови, Ве молиме наведете го 10-цифрениот број од спецификационата плочка на производот.

### Македонија

Д.Д. Електрис

Сава Ковачевиќ 47Н, број 3

1000 Скопје

Е-пошта: [dimce.dimcev@servis-bosch.mk](mailto:dimce.dimcev@servis-bosch.mk)

Интернет: [www.servis-bosch.mk](http://www.servis-bosch.mk)

Тел./факс: 02/ 246 76 10

Моб.: 070 595 888

134 | Srpski

## Отстранување

Мерните уреди, опремата и амбалажите треба да се отстранат на еколошки прифатлив начин.

Не ги фрлајте мерните уреди и батериите во домашната канта за ѓубре!

### Само за земји во рамки на ЕУ



Според европската регулатива 2012/19/EU мерните уреди што се вон употреба и дефектните или искористените батерии според регулативата 2006/66/EC мора одделно да се соберат и да се рециклираат за повторна употреба.

### Батериски ќелии/батерии

Не ги фрлајте батериските ќелии/батериите во домашната канта за ѓубре, во оган или во вода. Доколку е возможно батериските ќелии/батериите треба да се отстрануваат испразнети, собрани, рециклирани или еколошки згрижени.

Се задржува правото на промена.

## Srpski

## Uputstva o sigurnosti



**Morate da pročitate sva uputstva i da na njih obratite pažnju.** Ako merni alat ne upotrebljavate u skladu sa priloženim uputstvima, možete da ugrozite mere zaštite koje su integrisane u merni alat. OVA UPUTSTVA DOBRO ČUVAJTE.

- ▶ **Neka Vam merni alat popravlja stručno osoblje i samo sa originalnim rezervnim delovima.** Time se obezbeđuje, da sigurnost mernog alata ostaje sačuvana.
- ▶ **Ne radite sa mernim alatom u okolini gde postoji opasnost od eksplozija, u kojoj se nalaze zapaljive tečnosti, gasovi ili prašine.** U mernom alatu se mogu proizvesti varnice, koje bi zapalile prašinu ili isparenja.

- **Obratite pažnju pri testerisanju radnih komada za koja ste izračunali ugao sa ovim mernim alatom, uvek striktno na sigurnosna i radna uputstva upotrebljene testere (uključujući i uputstva za pozicioniranje i zatezanje radnog komada).** Ako se potrebni uglovi ne mogu podesiti na određenoj testeri ili tipu testere, moraju se primeniti alternativne metode testerisanja. Posebno oštri uglovi mogu se presecati upotrebljavajući konusni uredjaj za zatezanje sa stonom ili ručnom kružnom testerom.

## Opis proizvoda i rada

### Upotreba koja odgovara svrsi

Merni alat je namenjen za merenje i prenos uglova, za obračunavanje jednostavnih i dvostrukih uglova iskošenja kao i za proveru i ispravljanje horizontala i vertikala.

### Komponente sa slike

Označavanje brojevima komponenti sa slike odnosi se na prikaz mernog alata na grafičkoj stranici.

- 1 Krak na preklapanje
- 2 Produžetak kraka
- 3 Krak osnovice
- 4 Osvetljeni displej
- 5 Libela za horizontalno centriranje
- 6 Libela za vertikalno centriranje
- 7 Taster za dvostruko iskošenje „Compound MTR“
- 8 Taster za jednostavno iskošenje „MTR“
- 9 Taster „Hold/Clear“
- 10 Taster za suplementarne uglove „180“
- 11 Dirka za uključivanje-isključivanje „ON/OFF“
- 12 Prostor za bateriju
- 13 Serijski broj
- 14 Blokiranje poklopca prostora za bateriju
- 15 Poklopac prostora za bateriju
- 16 Skala na produžetku kraka

## 136 | Srpski

**Elementi za pokazivanje**

- a Merna vrednost
- b Pokazivač stanja punjenja baterije
- c Indikator za suplementarne uglove „SUP“
- d Indikator za ugao nagiba „SPR“
- e Indikator za ugao u čošku „CNR“
- f Indikator za horizontalni ugao iskošenja „MTR“
- g Indikator za vertikalni ugao iskošenja „BVL“
- h Indikator za vrednost memorije „HOLD“

**Tehnički podaci**

Digitalni merač uglova	PAM 220
Broj predmeta	3 603 F76 ...
Merno područje	0° – 220°
Merna tačnost	
– Ugao	± 0,2°
– Libela	1,5 mm/m
Tačnost proračunavanja ugla	± 0,1°
Radna temperatura	– 10 °C ... + 50 °C
Temperatura skladišta	– 20 °C ... + 70 °C
Baterije	2x1,5 V LR6 (AA)
Trajanje rada ca.	25 h
Automatika za isključivanje posle ca.	5 min
Dužina kraka	400 mm
Težina prema EPTA-Procedure 01:2014	0,89 kg
Dimenzije	425 x 41 x 58 mm

Za jasniju identifikaciju Vašeg mernog alata služi serijski broj **13** na tipskoj tablici.

**Montaža****Ubacivanje baterije/promena (pogledajte sliku A)**

Za rad mernog alata se preporučuje upotreba alkalnih mangan-baterija ili akumulatora.

Za otvaranje poklopca prostora za baterije **15** pritisnite blokadu **14** i izvadite poklopac prostora za bateriju. Ubacite nove baterije odnosno

akumulator. Pazite pritom na prave polove prema prikazu na unutrašnjoj stranici prostora za bateriju.

Ako se pojavi pokazivač opomene za bateriju **b** za vreme rada prvo na displeju, može se meriti još ca. 1 do 2 sata.

Ako treperi opomena za baterije **b**, moraju se baterije odn. akumulator promeniti. Merenja više nisu moguća.

Menjajte uvek sve baterije odnosno akumulatore istovremeno. Upotrebjavajte samo baterije ili akumulatore jednog proizvođača i sa istim kapacitetom.

- ▶ **Izvadite baterije odnosno akumulatore iz mernog alata, kada duže vreme ne koristite.** Baterije i akumulatori mogu kod dužeg čuvanja korodirati i same se isprazniti.

## Stavljanje produžetka kraka

Produžetak kraka **2** sprema gurnite na sklopivi krak **1**. Produžetak kraka gurajte sve dok je to neophodno preko zgloba mernog alata.

## Rad

### Puštanje u rad

- ▶ **Čuvajte merni alat od vlage i direktnog sunčevog zračenja.**
- ▶ **Ne izlažite merni alat ekstremnim temperaturama ili temperaturnim kolebanjima.** Ne ostavljajte ga na primer u autu duže vreme. Pustite merni alat pri većim temperaturnim kolebanjima da se prvo temperira, pre nego ga pustite u rad. Pri ekstremnim temperaturama ili temperaturnim kolebanjima može se oštetiti preciznost mernog alata.
- ▶ **Držite površine naleganja i kontaktne površine mernog alata čiste. Čuvajte merni alat od potresa i udara.** Čestice prljavštine ili deformacije mogu uticati na pogrešna merenja.

### Uključivanje-isključivanje

Za **uključivanje** mernog alata pritisnite taster „On/Off“ **11**. Posle uključivanja merni alat se nalazi u vrsti režima rada „Standardno merenje“.

Za **isključivanje** mernog alata pritisnite taster „On/Off“ **11**.

Ako se ca. 5 min dugo ne odigra nikakva radnja, onda se merni alat radi čuvanja baterija automatski isključuje.

**138 | Srpski****Centriranje sa libelom**

Sa libelom **5** možete merni alat centrirati horizontalno i sa libelom **6** centrirati vertikalno.

Možete upotrebiti merni alat i kao jednu libelu za kontrolu horizontala ili vertikala. Postavite za ovo merni alat na površinu koju treba kontrolisati.

**Vrsta rada „standardno merenje“**

Posle uključivanja nalazi se merni alat u vrsti rada „standardno merenje“.

**Merenja uglova (pogledajte slike C – E)**

Prislonite odnosno stavite preklopljeni krak **1** i bazni krak **3** ravno na ivice koje treba meriti. Prikazana merna vrednost **a** odgovara unutrašnjem uglu **w** između baznog i preklopljenog kraka.

Ova merna vrednost se prikazuje na displeju **4** sve dok se ne promeni ugao između sklopivog kraka **1** i osnovnog kraka **3**.

**Prenošenje ugla (pogledajte sliku C)**

Merite ugao koji treba preneti prislanjanjem preklopljenog i baznog kraka na zadati ugao.

Prislonite merni alat u željenoj poziciji na radni komad. Koristite krakove kao lenjir za nanošenje ugla.

Pazite na to da se sklopivi krak i osnovni krak ne pomeraju tokom prenosa.

**Prenošenje ugla (pogledajte sliku D)**

Otvorite preklopljeni i bazni krak toliko sve dok se ne prikaže u pokazivaču merne vrednosti **a** ugao koji treba prenositi.

Prislonite merni alat u željenoj poziciji na radni komad. Koristite krakove kao lenjir za nanošenje ugla.

**Memorisanje merne vrednost („Hold/Clear“)**

Za memorisanje aktuelne merne vrednosti („Hold“) pritisnite taster za memorisanje „Hold/Clear“ **9**.

Merna vrednost se prikazuje nezavisno od pomeranja na osnovnom i sklopivom kraku sve dok ponovo ne pritisnete na taster za memorisanje „Hold/Clear“ **9**.

**Merenje sa produžetkom kraka (pogledajte slike F – H)**

Produžavanje kraka **2** omogućava merenje ugla, kada je dodirna površina kraća od preklopljenog kraka **1**.

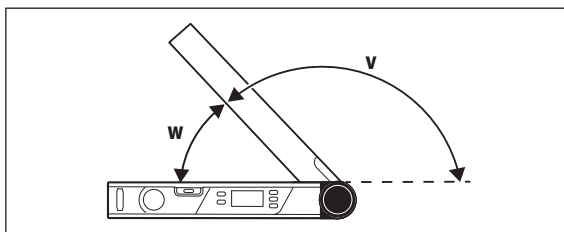
## Srpski | 139

Stavite produžetak kraka **2** na (pogledajte „Stavljanje produžetka kraka“, stranici 137). Prislonite odnosno stavite bazni krak **3** i produžetak kraka ravno na ivice koje treba meriti.

Na displeju će se pokazati kao merna vrednost ugao **w** između kraka osnovice i kraka na preklapanje. Traženi ugao **v** između kraka osnovice i produžetka kraka možete izračunati na sledeći način:

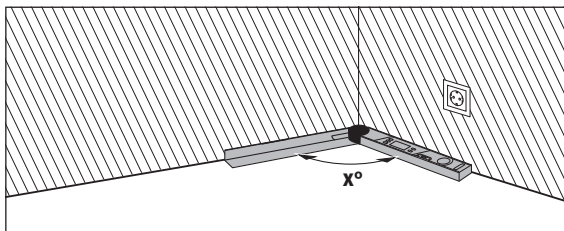
$$v = 180^\circ - w$$

Ako pritisnete taster „180°“, obračunava se i prikazuje traženi ugao **v** (suplementarni ugao).



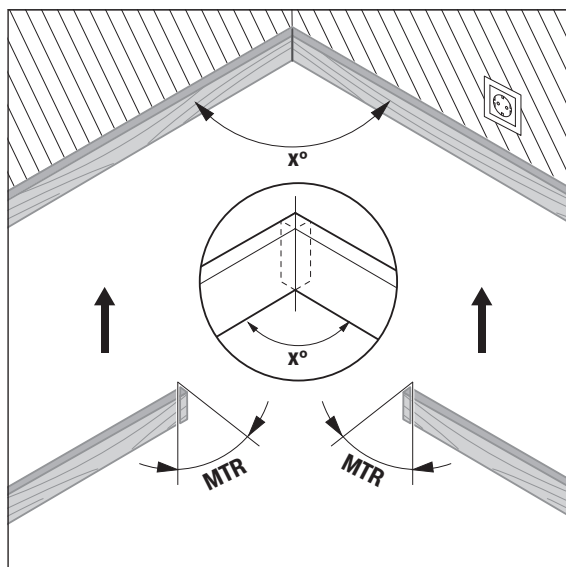
### Merenje „Jednostavno iskošenje“

Merenje „jednostavnog iskošenja“ služi za obračunavanje ugla reza „MTR“, ako dva radna komada sa istim iskošenjem zajedno treba da obrazuju željeni spoljašnji ugao **x°** manji od 180° (npr. letve za pod, stubovi za ogradu stepeništa ili ramovi za slike).

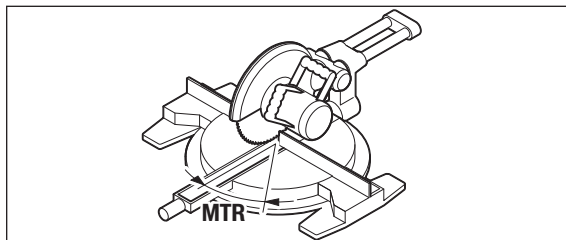


Ako radni komadi treba da se stave napasuju u ugao (na primer za letve za podove), onda izmerite ugao čoška **x°** naleganjem preklapljenog i baznog kraka. Za zadate uglove (na primer okvire za slike) otvorite preklapljene i bazne krakove toliko, sve dok se na prikaze na displeju željeni ugao.

## 140 | Srpski



Ako se izračunava horizontalni ugao iskošenja „**MTR**“ („Miter Angle“: horizontalni ugao iskošenja), oko kojeg se moraju skratiti dva radna komada. List testere stoji kod ovih uglova iskošenja vertikalno na radni komad (vertikalni ugao iskošenja iznosi  $0^\circ$ ).



## Srpski | 141

Pritisnite taster „MTR“ 8. Sve dok taster „MTR“ 8 držite pritisnut, prikazuje se obračunati horizontalni ugao iskošenja „MTR“, koji mora da se podese na testeri za rezanje i iskošenje. Istovremeno zasvetli indikator „MTR“ na displeju.

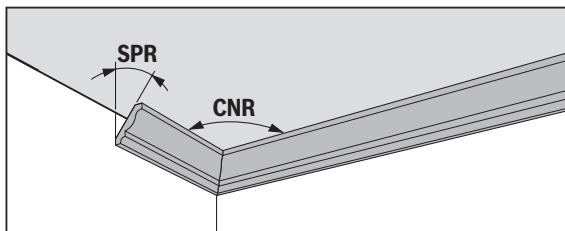
**Uputstvo:** Izračunati horizontalni ugao iskošenja „MTR“ može da se preuzme samo za testerisanje sa presecanjem i iskošenjem, kod kojih podešavanje za vertikalne preseke iznosi 0°. Ako je podešavanje za vertikalne preseke 90°, onda morate ugao za testerisanje izračunati na sledeći način:

90° – prikazani ugao „MTR“ = ugao koji se podešava na testeri.

### Merenje „Duplo iskošenje“

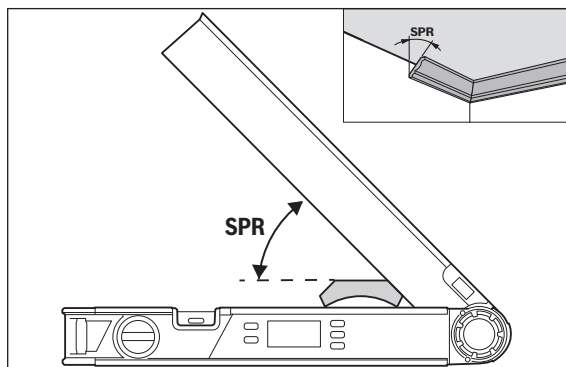
Merenje „duplog iskošenja“ („Compound MTR“) služi za obračunavanje horizontalnih i vertikalnih uglova iskošenja, ako dva radna komada sa višestrukim uglovima (npr. letve za tavanicu) egzaktno treba da udaraju jedan na drugi.

Pre svega merite ugao nagiba (SPR) i ugao čoška (CNR). Merni alat onda obračunava horizontalni ugao iskošenja (MTR) i vertikalni ugao iskošenja (BVL).



**142 | Srpski**

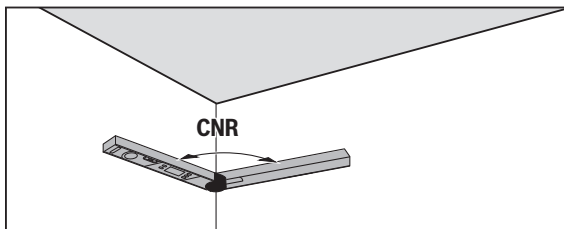
Izvodite radne preseke tačno u navedenom radosledu.

**„1. SPR“: Memorisanje ugla nagiba (Spring Angle)**

Za memorisanje ugla nagiba postoje sledeće mogućnosti:

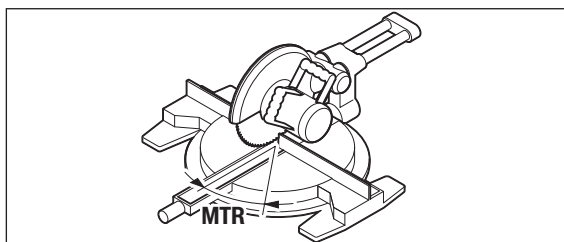
- Sklopivi i osnovni krak otvarajte sve dok se na displeju ne prikaže željeni ugao nagiba.
- Ako je ugao nagiba nepoznat merite ovaj. Za to položite radni komad koji treba da se meri između sklopivog i osnovnog kraka. Ukoliko merenje mernim alatom kod naročito malih radnih komada nije moguće, onda upotrebite pomoćno sredstvo, kao što je sklopivi metar, pa onda podesite ugao na mernom alatu.

Pritisnite taster **7**, kako biste memorisali izmereni ugao nagiba za duplo iskošenje. Na displeju se pojavljuju „**SPR**“ i aktuelni ugao.

**„2. CNR“: Memorisanje ugla čoška (Corner Angle)**

Sklopivi i osnovni krak za merenje ugla čoška položite ravno na zid ili podesite poznati ugao čoška na mernom alatu.

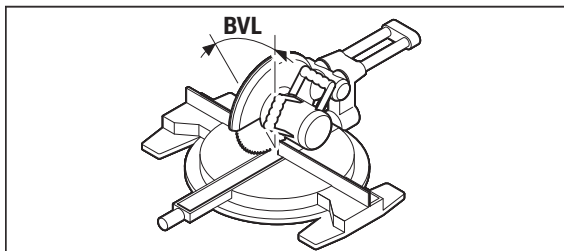
Iznova pritisnite taster **7**, kako biste memorisali izmereni ugao čoška za duplo iskošenje. Na displeju se pojavljuju „**CNR**“ i aktuelni ugao.

**„3. MTR“: Utvrđivanje horizontalnog ugla iskošenja (Miter Angle)**

Pritisnite ponovo taster **7**. Na displeju se pojavljuje „**MTR**“ i izračunati horizontalni ugao iskošenja za testeru za presecanje i iskošenje.

Pomoću horizontalnog ugla iskošenja utvrđuje se obrtanje stola testere (**MTR**).

144 | Srpski

**„4. BVL“: Utvrđivanje vertikalnog iskošenja (Bevel Angle)**

Pritisnite ponovo taster **7**. Na displeju se pojavljuje „**BVL**“ i izračunati vertikalni ugao iskošenja za testeru za presecanje i iskošenje. Pomoću vertikalnog ugla iskošenka utvrđuje se nagib stola testere (**BVL**).

**Uputstvo za vrstu rada „dvostruko iskošenje“**

Izračunati horizontalni ugao iskošenja „**MTR**“ može da se preuzme samo za testerisanje sa presecanjem i iskošenjem, kod kojih podešavanje za vertikalne preseke iznosi 0°. Ako je podešavanje za vertikalne preseke 90°, onda morate ugao za testerisanje izračunati na sledeći način: 90° – prikazani ugao „**MTR**“ = ugao koji se podešava na testeri.

**Održavanje i servis****Održavanje i čišćenje**

Držite merni alat uvek čist.

Ne uranjajte merni alat u vodu ili druge tečnosti.

Brišite zaprljanja sa vlažnom, mekom krpom. Ne upotrebljavajte nikakva sredstva za čišćenje ili rastvarače.

Ako bi merni alat trebao duže vreme da bude izložen kiši, može doći do oštećivanja njegove funkcije. Posle potpunog sušenja merni alat se međutim ponovo može neograničeno upotrebljavati. Kalibriranje nije potrebno.

**Servisna služba i savetovanje o upotrebi**

Servisna služba odgovoriće na vaša pitanja o popravcima i održavanju vašeg proizvoda i o rezervnim delovima. Uvećane crteže i informacije o rezervnim delovima možete naći na našoj adresi:

**[www.bosch-pt.com](http://www.bosch-pt.com)**

## Srpski | 145

Bosch tim za savetovanje o upotrebi će vam rado pomoći ako imate pitanja o našim proizvodima i priboru.

Molimo da kod svih pitanja i naručivanja rezervnih delova neizostavno navedete broj predmeta sa 10 brojčanih mesta prema tipskoj tablici proizvoda.

**Srpski**

Bosch-Service  
Dimitrija Tucovića 59  
11000 Beograd  
Tel.: (011) 6448546  
Fax: (011) 2416293  
E-Mail: asbosch@EUnet.yu

Keller d.o.o.  
Ljubomira Nikolica 29  
18000 Nis  
Tel./Fax: (018) 274030  
Tel./Fax: (018) 531798  
Web: www.keller-nis.com  
E-Mail: office@keller-nis.com

**Uklanjanje djubreta**

Merni alati, pribor i pakovanja treba da se dovoze na regeneraciju koja odgovara zaštiti čovekove okoline.

Ne bacajte merne alate i akumulatore (baterije u kućno djubre).

**Samo za EU-zemlje:**

Prema evropskoj smernici 2012/19/EU ne moraju više neupotrebljivi merni alati a prema evropskoj smernici 2006/66/EC ne moraju više akumulatori/baterije u kvaru i istrošeni da se odvojeno sakupljaju i odvoze reciklaži koja odgovara zaštiti čovekove sredine.

**Akumulatorske ćelije/baterije:**

Ne bacajte akumulatorske ćelije/baterije u kućno djubre, vatru ili vodu. Akumulatorske ćelije/baterije treba sakupljati, regenerisati ili uklanjati na način koji odgovara zaštiti čovekove okoline.

**Zadržavamo pravo na promene.**

## Slovensko

### Varnostna navodila



**Preberite in upoštevajte navodila v celoti.** Če merilna naprava ni uporabljena v skladu z danimi navodili, lahko to ogrozi varnostne delavce v merilni napravi. **SKRBNOSTI SHRANITE TA NAVODILA.**

- ▶ **Merilno orodje lahko popravlja samo kvalificirano strokovno osebo z originalnimi nadomestnimi deli.** Na ta način bo ohranjena varnost merilnega orodja.
- ▶ **Z merilnim orodjem ne smete delati v okolju, kjer je nevarnost eksplozije in kjer se nahajajo gorljive tekočine, plini ali prah.** Merilno orodje lahko povzroči iskrenje, ki lahko vname prah ali hlape.
- ▶ **Pri žaganju obdelovancev, pri katerih ste s tem merilnim orodjem izračunali kot, vedno strogo upoštevajte varnostna in delovna navodila žage, ki jo uporabljate (vključno z navodili za pozicioniranje in vpenjanje obdelovanca).** Če pri določeni žagi ali tipu žage ne morete nastaviti potrebnih kotov, morate uporabiti alternativne metode žaganja. Če so koti posebej ostri, jih lahko režete z namizno ali ročno krožno žago z uporabo konične vpenjalne priprave.

### Opis in zmogljivost izdelka

#### Uporaba v skladu z namenom

Merilna naprava je namenjena merjenju in prenašanju kotov, izračunavanju enostavnih in dvojnih zajeralnih kotov, kot tudi preverjanju in poravnava nju vodoravnici in navpičnic.

#### Komponente na sliki

Oštevilčenje naslikanih komponent se nanaša na prikaz merilnega orodja na strani z grafiko.

- 1 Zložljivi krak
- 2 Podaljšek kraka
- 3 Osnovni krak
- 4 Osvetljen prikazovalnik

- 5 Libela za vodoravno usmerjanje
- 6 Libela za navpično usmerjanje
- 7 Tipka za dvojno zajero „**Compound MTR**“
- 8 Tipka za enostavno zajero „**MTR**“
- 9 Tipka „**Hold/Clear**“
- 10 Tipka za suplementarni kot „**180°**“
- 11 Vklonno-izklonna tipka „**ON/OFF**“
- 12 Predalček za baterije
- 13 Serijska številka
- 14 Aretiranje pokrova predalčka za baterije
- 15 Pokrov predalčka za baterije
- 16 Skala na podaljšku kraka

#### Prikazovalni elementi

- a Merska vrednost
- b Prikaz napolnjenosti baterije
- c Indikator za suplementarni kot „**SUP**“
- d Indikator za naklonski kot „**SPR**“
- e Indikator za vogalni kot „**CNR**“
- f Indikator za vodoravni jeralni kot „**MTR**“
- g Indikator za navpični jeralni kot „**BVL**“
- h Indikator za shranjeno vrednost „**HOLD**“

#### Tehnični podatki

Digitalni kotomer	PAM 220
Številka artikla	3 603 F76 ...
Merilno območje	0° – 220°
Točnost meritve	
– Kot	± 0,2°
– Libela	1,5 mm/m
Natančnost izračuna kota	± 0,1°
Delovna temperatura	– 10 °C ... + 50 °C
Temperatura skladiščenja	– 20 °C ... + 70 °C
Jasno identifikacijo Vašega merilnega orodja omogoča serijska številka <b>13</b> na tipski ploščici.	

148 | Slovensko

Digitalni kotomer	PAM 220
Bateriji	2 x 1,5 V LR6 (AA)
Trajanje obratovanja pribl.	25 h
Izklopna avtomatika po približno	5 min
Dolžina kraka	400 mm
Teža po EPTA-Procedure 01:2014	0,89 kg
Mere	425 x 41 x 58 mm

Jasno identifikacijo Vašega merilnega orodja omogoča serijska številka **13** na tipski ploščici.

## Montaža

### Vstavljanje/zamenjava baterij (glejte sliko A)

Pri uporabi merilnega orodja priporočamo uporabo alkalnih manganskih baterij ali akumulatorskih baterij.

Če želite odpreti pokrov predalčka za baterije **15** pritisnite aretiranje **14** in snemite pokrov predalčka za baterije. Vstavite baterije oz. akumulatorske baterije. Pri tem pazite na pravilnost polov, kot je prikazano na notranji strani predalčka za baterije.

Če se pojavi prikaz opozorilo o bateriji **b** med obratovanjem na displeju prvič, lahko merite še pribl. 1 do 2 uri.

Če utripa opozorilo o bateriji **b**, morate menjati baterije oz. akumulatorske baterije. Merjenja niso več mogoča.

Zamenjati morate vedno vse baterije oz. akumulatorske baterije. Uporabite samo baterije ali akumulatorske baterije enega proizvajalca in z enako kapaciteto.

► **Če merilnega orodja dalj časa ne uporabljate, vzemite baterije iz merilnega orodja.** Baterije in akumulatorske baterije lahko pri daljšem skladiščenju korodirajo in se samostojno izpraznejo.

### Namestitev podaljška kraka

Potisnite podaljšek kraka **2** s sprednje strani na sklopni krak **1**. Podaljšek kraka potisnite tako daleč prek zgloba merilne naprave, kot je to potrebno.

## Delovanje

### Zagon

- ▶ **Zavarujte merilno orodje pred vlago in direktnim sončnim sevanjem.**
- ▶ **Ne izpostavljajte merilnega orodja ekstremnim temperaturam ali ekstremnemu nihanju temperature.** Poskrbite za to, da npr. ne bo ležalo dalj časa v avtomobilu. Če je merilno orodje bilo izpostavljeno večjim temperaturnim nihanjem, najprej pustite, da se temperatura pred uporabo uravna. Pri ekstremnih temperaturah ali temperaturnih nihanjih se lahko poškoduje natančnost delovanja merilnega orodja.
- ▶ **Poskrbite za to, da so naležne površine in naležni robovi merilnega orodja čisti. Zaščitite merilno orodje pred sunki in udarci.** Nečisti delci ali deformacije lahko privedejo do tega, da so meritve nepravilne.

### Vklop/izklop

Za **vklop** merilne naprave pritisnite tipko „On/Off“ **11**. Po vklopu je merilna naprava v načinu delovanja „Standardna meritve“.

Za **izklop** merilne naprave pritisnite tipko „On/Off“ **11**.

Če se pribl. 5 min ne izvajajo nobene aktivnosti, se merilno orodje zaradi varovanja baterij avtomatsko izklopi.

### Naravnavanje z libelami

Z libelo **5** lahko merilno orodje naravnate vodoravno in z libelo **6** navpično. Merilno orodje lahko uporabite tudi kot vodno tehenco za preverjanje vodoravnosti ali navpičnosti. V ta namen položite merilno orodje na površino, ki jo želite preveriti.

### Vrsta obratovanja „standardno merjenje“

Po vsakem vklopu se nahaja merilno orodje v vrsti obratovanja „standardno merjenje“.

## 150 | Slovensko

**Merjenje kotov (glejte slike C – E)**

Položite zložljivi krak **1** in osnovni krak **3** plosko na/ob robove, ki jih želite izmeriti. Prikazana merilna vrednost **a** ustreza notranjemu kotu **w** med osnovnim in zložljivim krakom.

Ta vrednost je tako dolgo prikazana na prikazovalniku **4**, dokler ne spremeni kota med sklopnim krakom **1** in osnovnim krakom **3**.

**Prenos kota (glejte sliko C)**

Merite kot, ki ga želite prenesti, s prislonitvijo zložljivega in osnovnega kraka na določen kot.

Položite merilno orodje v željen položaj ob obdelovanec. Uporabite krake kot ravnilo za nanos kota.

Pazite, da se sklopni in osnovni krak med prenašanjem ne premakneta.

**Odvzem mere kota (glejte sliko D)**

Odprište zložljiv in osnovni krak tako daleč, da se na prikazovalniku merske vrednosti **a** pojavi vrednost kota, ki se ga odvezema.

Položite merilno orodje v željen položaj ob obdelovanec. Uporabite krake kot ravnilo za nanos kota.

**Shranjevanje vrednosti („Hold/Clear“)**

Za shranjevanje trenutne vrednosti („Hold“) pritisnite tipko za shranjevanje „Hold/Clear“ **9**.

Vrednost bo ne glede na premike na osnovnem in sklopnem kraku prikazana tako dolgo, dokler ne boste spet pritisnili tipke za shranjevanje „Hold/Clear“ **9**.

**Meritev s podaljškom kraka (glejte slike F – H)**

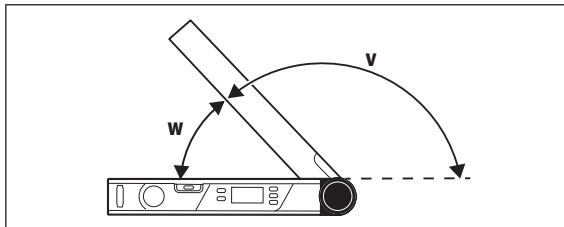
Podaljšek kraka **2** omogoči merjenje kota, če je nalezna površina krajša kot zložljiv krak **1**.

Namestite podaljšek kraka **2** (glejte „Namestitev podaljška kraka“, stran 148). Prislonite osnovni krak **3** in podaljšek kraka nalezno na/ob robove, ki jih želite izmeriti.

Na zaslonu se kot merska vrednost prikaže kot **w** med osnovnim in zložljivim krakom. Iskani kot **v** med osnovnim krakom in podaljškom kraka lahko izračunate takole:

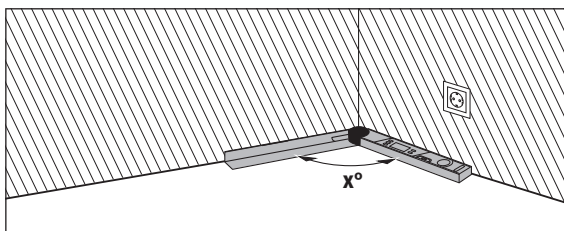
$$v = 180^\circ - w$$

Ko pritisnete tipko „180°“, se izračuna in prikaže iskani kot  $v$  (suplementarni kot).



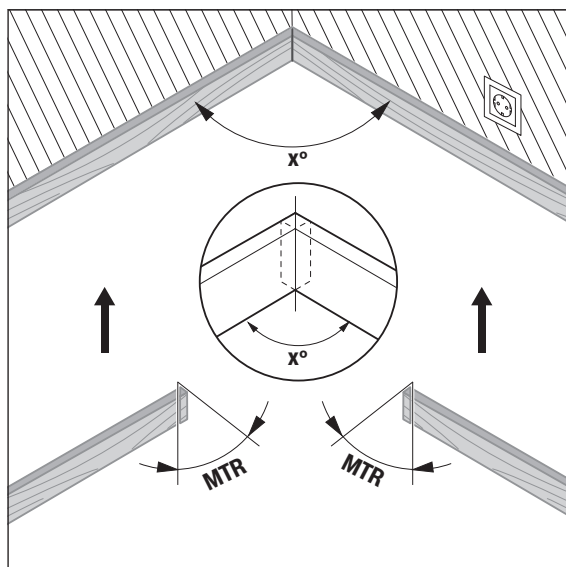
### Meritev „Enostavna zajera“

Meritev „Enostavna zajera“ je namenjena izračunavanju kota rezanja „MTR“, kadar želite, da bi dva obdelovanca z enako zajero skupaj tvorila poljuben zunanji kot  $x^\circ$ , manjši od  $180^\circ$  (npr. za talne letve, stebre za stopniščne ograje ali okvirje slik).

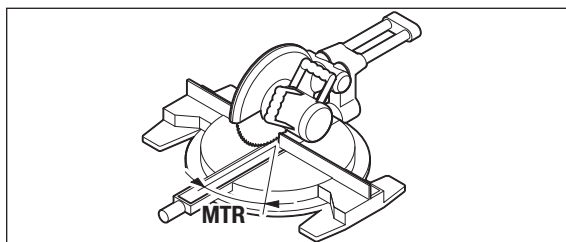


Če želite obdelovance prilagoditi v kot (npr. talne letvice), potem izmerite vogalne kote  $x^\circ$  s prileganjem zložljivega in osnovnega traka. Za vnaprej podane kote (npr. okvir) odprite zložljiv in osnovni krak tako daleč, da se željen kot prikaže na displeju.

## 152 | Slovensko



Izračuna se vodoravni jeralni kot „**MTR**“ („Miter Angle“: vodoravni jeralni kot), za vrednost katerega se obdelovanci skrajšajo. Žagin list je pri teh jeralnih rezih postavljen navpično k obdelovancu (navpični jeralni kot znaša  $0^\circ$ ).



Pritisnite tipko „**MTR**“ 8. Dokler držite pritisnjeno tipko „**MTR**“ 8, bo prikazan izračunan vodoraven kot zajere „**MTR**“, ki ga je treba nastaviti na čelilni in zajeralni žagi. Istočasno svetli indikator „**MTR**“ na prikazovalniku.

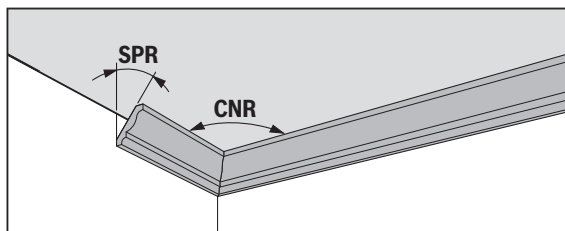
**Opozorilo:** Izračunan vodoravni jeralni kot „**MTR**“ se lahko prevzame samo za čelilne in jeralne žage, pri katerih znaša nastavitev za navpične reze 0°. Če je nastavitev za navpične reze 90°, potem morate izračunati kot za žago naslednje:

90° – prikazan kot „**MTR**“ = kot, ki se mora nastaviti na žagi.

### Meritev „Dvojna zajera“

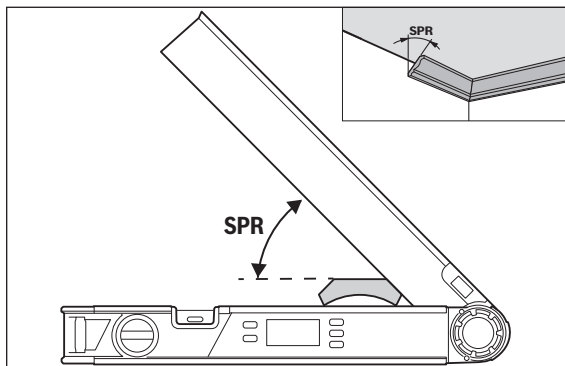
Meritev „Dvojna zajera“ („**Compound MTR**“) je namenjena izračunavanju vodoravnih in navpičnih zajeralnih kotov, kadar naj bi se dva obdelovanca z več koti (npr. stropne letve) natančno stikala.

Najprej izmerite naklonski kot (SPR) in vogalni kot (CNR). Merilna naprava nato izračuna vodoravni zajeralni kot (MTR) in navpični zajeralni kot (BVL).



**154 | Slovensko**

Delovne korake morate izvesti natančno po navedenem vrstnem redu.

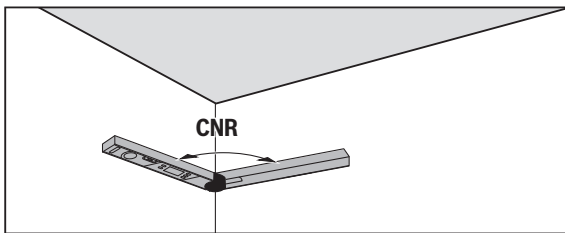
**„1. SPR“: shranjevanje naklonskega kota (angl. Spring Angle)**

Za shranjevanje naklonskega kota so na voljo različne možnosti:

- Toliko razprite sklopni in osnovni krak, da se na prikazovalniku prikaže želeni naklonski kot.
- Pri neznanem naklonskem kotu tega izmerite. Za to položite obdelovalec, ki ga želite izmeriti, med sklopni in osnovni krak.

Če merjenje z merilno napravo pri še posebej ozkih ali majhnih obdelovancih ni možno, uporabite pomožna sredstva, kot je npr. pomični kotnik, in nato nastavite kot na merilni napravi.

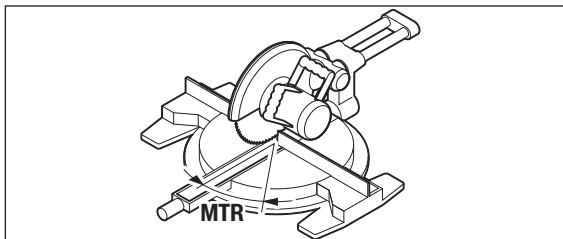
Pritisnite tipko **7**, da shranite izmerjeni naklonski kot za dvojno zajero. Na prikazovalniku se prikažeta „SPR“ in trenutni kot.

**„2. CNR“: shranitev vogalnega kota (angl. Corner Angle)**

Sklopni in osnovni krak za merjenje vogalnega kota položite plosko na stene ali na merilni napravi nastavite znan vogalni kot.

Ponovno pritisnite tipko **7**, da shranite izmerjeni vogalni kot za dvojno zajero. Na prikazovalniku se prikažeta „**CNR**“ in trenutni kot.

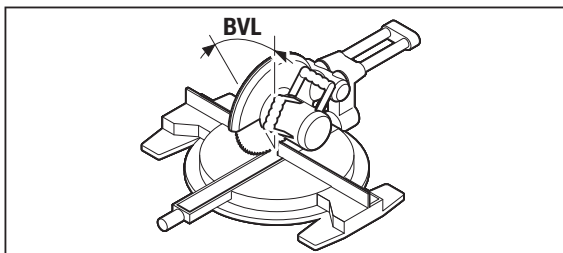
### „3. MTR“: določanje vodoravnega zajernalnega kota (angl. Miter Angle)



Ponovno pritisnite tipko **7**. Na displeju se prikažeta „**MTR**“ in izračunan vodoravni jeralni kot za čelilno in zajeralno žago.

S pomočjo vodoravnega zajernalnega kota se določi vrtenje žagalne mize (**MTR**).

### „4. BVL“: določanje navpičnega zajernalnega kota (angl. Bevel Angle)



Ponovno pritisnite tipko **7**. Na displeju se prikažeta „**BVL**“ in izračunan navpični jeralni kot za čelilno in zajeralno žago.

S pomočjo navpičnega zajernalnega kota se določi naklon žagalne mize (**BVL**).

**156 | Slovensko****Opozorila k vrsti obratovanja „dvojna zajera“**

Izračunan vodoravni jeralni kot „MTR“ se lahko prevzame samo za čeliline in jeralne žage, pri katerih znaša nastavitev za navpične reze 0°. Če je nastavitev za navpične reze 90°, potem morate izračunati kot za žago naslednje: 90° – prikazan kot „MTR“ = kot, ki se mora nastaviti na žagi.

**Vzdrževanje in servisiranje****Vzdrževanje in čiščenje**

Merilno orodje naj bo vedno čisto.

Merilnega orodja nikoli ne potaplajte v vodo ali v druge tekočine.

Umazanijo obrišite z vlažno, mehko krpo. Uporaba čistil in topil ni dovoljena. Če je merilno orodje dalj časa izpostavljeno dežju, lahko pride do motenj v delovanju. Ko pa se merilno orodje popolnoma posuši, ga je ponovno možno neomejeno uporabljati. Kalibriranje ni potrebno.

**Servis in svetovanje o uporabi**

Servis Vam bo dal odgovore na Vaša vprašanja glede popravila in vzdrževanja izdelka ter nadomestnih delov. Risbe razstavljenega stanja in informacije o nadomestnih delih se nahajajo tudi na spletu pod:

**[www.bosch-pt.com](http://www.bosch-pt.com)**

Skupina svetovalcev o uporabi podjetja Bosch Vam bo z veseljem v pomoč pri vprašanjih o naših izdelkih in njihovega pribora.

Ob vseh vprašanjih in naročilih rezervnih delov nujno sporočite 10-mestno številko na tipski ploščici izdelka.

**Slovensko**

Top Service d.o.o.

Celovška 172

1000 Ljubljana

Tel.: (01) 519 4225

Tel.: (01) 519 4205

Fax: (01) 519 3407

**Odlaganje**

Merilna orodja, pribor in embalažo oddajte v okolju prijazno ponovno predelavo.

Merilna orodja in akumulatorskih baterij/baterij ne smete odvreči med hišne odpadke!

**Samo za države EU:**

V skladu z Direktivo 2012/19/EU se morajo merilna orodja, ki niso več v uporabi ter v skladu z Direktivo 2006/66/ES morate okvarjene ali obrabljene akumulatorske baterije/baterije zbirati ločeno in jih okolju prijazno reciklirati.

**Akumulatorske celice/baterije:**

Akumulatorskih celic/baterij ne vrzite med gospodinjske odpadke, v ogenj ali vodo. Akumulatorske celice/baterije morate zbirati, reciklirati ali jih na okolju prijazen način odstraniti med odpadke.

**Pridržujemo si pravico do sprememb.**

## Hrvatski

### Upute za sigurnost



**Valja pročitati i poštivati sve upute.** Ukoliko se mjerni alat ne koristi sukladno ovim uputama, to može negativno utjecati na rad integriranih zaštitnih naprava u mjernom alatu. **DOBRO ČUVAJTE OVE UPUTE.**

- ▶ **Popravak mjernog alata prepustite samo kvalificiranom stručnom osoblju i samo sa originalnim rezervnim dijelovima.** Na taj će se način postići da ostane zadržana sigurnost mjernog alata.
- ▶ **Sa mjernim alatom ne radite u okolini ugroženoj eksplozijom, u kojoj se nalaze zapaljive tekućine, plinovi ili prašina.** U mjernom alatu mogu nastati iskre koje mogu zapaliti prašinu ili pare.
- ▶ **Kod piljenja izradaka za koje ste kut odredili sa ovim mjernim alatom, uvijek se treba strogo pridržavati uputa za sigurnost i uputa za rad za korištenju pile (uključujući uputa za pozicioniranje i stezanje izratka).** Ako se potreban kut ne može namjestiti na određenoj pili ili tipu pile, tada se moraju koristiti alternativni postupci piljenja. Pod posebno oštrim kutovima se može rezati primjenom konusne stezne naprave, sa stolnom ili ručnom kružnom pilom.

158 | Hrvatski

## Opis proizvoda i radova

### Uporaba za određenu namjenu

Mjerni alat namijenjen je za mjerenje i prijenos kutova, za izračunavanje jednostavnih i dvostrukih kutova iskorištenja te za provjeru i poravnavanje vodoravnih i okomitih linija.

### Prikazani dijelovi uređaja

Numeriranje prikazanih komponenti odnosi se na prikaz mjernog alata na stranici sa slikama.

- 1 Preklopni krak
- 2 Produžetak kraka
- 3 Osnovni krak
- 4 Osvijetljeni displej
- 5 Libela za vodoravno izravnavanje
- 6 Libela za okomito izravnavanje
- 7 Tipka za dvostruki kut kosog rezanja »Compound MTR«
- 8 Tipka za jednostavan kosi rez »MTR«
- 9 Tipka »Hold/Clear«
- 10 Tipka za dodatni kut »180°«
- 11 Tipka za uključivanje/isključivanje „ON/OFF“
- 12 Pretinac za bateriju
- 13 Serijski broj
- 14 Aretiranje poklopca pretinca za baterije
- 15 Poklopac pretinca za baterije
- 16 Skala na produžetku kraka

### Pokazni elementi

- a Izmjerena vrijednost
- b Pokazivač stanja napunjenosti baterije
- c Indikator za dodatni kut »SUP«
- d Pokazivač kuta nagiba »SPR«
- e Pokazivač kuta u uglu »CNR«
- f Pokazivač horizontalnog kuta kosog rezanja »MTR«
- g Pokazivač vertikalnog kuta kosog rezanja »BVL«
- h Pokazivač memorirane vrijednosti »HOLD«

## Tehnički podaci

Digitalni kutomjer	PAM 220
Kataloški br.	3 603 F76 ...
Mjerno područje	0° – 220°
Točnost mjerenja	
– Kut	± 0,2°
– Libela	1,5 mm/m
Točnost izračunavanja kuta	± 0,1°
Radna temperatura	– 10 °C ... + 50 °C
Temperatura uskladištenja	– 20 °C ... + 70 °C
Baterije	2 x 1,5 V LRG (AA)
Trajanje rada cca.	25 h
Automatika isključivanja nakon cca.	5 min
Dužina kraka	400 mm
Težina odgovara EPTA-Procedure 01:2014	0,89 kg
Dimenzije	425 x 41 x 58 mm
Za jednoznačno identificiranje vašeg mjernog alata služi serijski broj <b>13</b> na tipskoj pločici.	

## Montaža

### Stavljanje/zamjena baterije (vidjeti sliku A)

Za rad mjernog alata preporučuje se primjena alkalno-manganskih baterija ili aku-baterije.

Za otvaranje poklopca pretinca za baterije **15** pritisnite aretiranje **14** i skinite poklopac pretinca za baterije. Stavite baterije, odnosno aku-baterije. Kod toga pazite na ispravan polaritet prema shemi na unutarnjoj strani pretinca za baterije.

Ako bi se tijekom rada mjernog alata prvi puta na displeju pojavio pokazivač upozorenja za bateriju **b**, tada se može mjeriti još cca. 1 do 2 sata.

Baterije, odnosno aku-baterije moraju se zamijeniti ako treperi upozorenje za baterije **b**. Nakon toga mjerenja više nisu moguća.

## 160 | Hrvatski

Uvijek istodobno zamijenite sve baterije, odnosno aku-bateriju. Koristite samo baterije ili aku-bateriju istog proizvođača i istog kapaciteta.

- ▶ **Baterije, odnosno aku-bateriju izvadite iz mjernog alata ako se duže vrijeme neće koristiti.** Baterije i aku-baterija kod duljeg uskladištenja mogu korodirati i sami se isprazniti.

### Stavljanje produžetka kraka

Gurnite produžetak kraka **2** od sprijeda na preklopni krak **1** gore. Gurnite produžetak kraka koliko je god potrebno preko zgloba mjernog alata.

## Rad

### Puštanje u rad

- ▶ **Zaštitite mjerni alat od vlage i izravnog djelovanja sunčevih zraka.**
- ▶ **Mjerni alat ne izlažite ekstremnim temperaturama ili oscilacijama temperature.** Ne ostavljajte ga npr. dulje vrijeme u automobilu. Kod većih temperaturnih oscilacija, prije nego što ćete ga pustiti u rad, ostavite mjerni alat da se prvo temperira. Kod ekstremnih temperatura ili oscilacija temperature može se smanjiti preciznost mjernog alata.
- ▶ **Površine nalijeganja i rubove nalijeganja mjernog alata održavajte čistim. Zaštitite mjerni alat od udaraca.** Čestice prljavštine ili deformacije mogu dovesti do pogrešnih mjerenja.

### Uključivanje/isključivanje

Za **uključivanje** mjernog alata pritisnite tipku »On/Off« **11**. Nakon uključivanja mjerni alat se nalazi u načinu rada »Standardno mjerenje«.

Za **isključivanje** mjernog alata pritisnite tipku »On/Off« **11**.

Ako se cca. 5 minuta ne bi provodila nikakva aktivnost, tada će se mjerni alat automatski isključiti u svrhu čuvanja baterija.

### Izravnavanje sa libelom

Sa libelom **5** mjerni alat možete izravnati vodoravno, a sa libelom **6** možete ga izravnati okomito.

Mjerni alat možete koristiti i kao libelu, za kontrolu vodoravnosti ili okomitosti. U tu svrhu mjerni alat položite na ispitivanu površinu.

## Način rada »Standardno mjerenje«

Nakon svakog uključivanja mjerni alat se nalazi u načinu rada »Standardno mjerenje«.

### Mjerenje kuta (vidjeti slike C – E)

Položite preklopni krak **1** i osnovni krak **3** plošno na mjerene rubove. Pokazana izmjerena vrijednost **a** odgovara unutarnjem kutu **w** između osnovnog i preklopnog kraka.

Ova izmjerena vrijednost prikazuje se na displeju sve dok **4** ne promijenite kut između preklopnog kraka **1** i osnovnog kraka **3**.

### Prenošenje kuta (vidjeti sliku C)

Izmjerite prenošeni kut polaganjem preklopnog i osnovnog kraka na zadani kut.

Položite mjerni alat u traženi položaj na izratku. Koristite krak kao ravnalo za nanošenje kuta.

Pazite da preklopni i osnovni krak ne pomičete tijekom prijenosa.

### Skidanje kuta (vidjeti sliku D)

Otvorite preklopni i osnovni krak, sve dok se na pokazivaču izmjerene vrijednosti **a** ne pokaže skidani kut.

Položite mjerni alat u traženi položaj na izratku. Koristite krak kao ravnalo za nanošenje kuta.

### Pohranjivanje izmjerenih vrijednosti (»Hold/Clear«)

Za pohranjivanje aktualnih izmjerenih vrijednosti (»Hold«) pritisnite tipku za pohranjivanje »Hold/Clear« **9**.

Izmjerena vrijednost prikazuje se neovisno o pomacima na osnovnom i preklopnom kraku toliko dugo dok ponovno ne pritisnete na tipku za pohranjivanje »Hold/Clear« **9**.

### Mjerenje sa produžetkom kraka (vidjeti slike F – H)

Produžetak kraka **2** omogućava mjerenje kuta ako je površina nalijeganja manja od preklopnog kraka **1**.

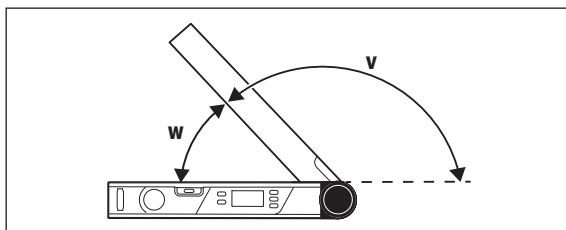
Stavite produžetak kraka **2** (vidjeti »Stavljanje produžetka kraka«, stranica 160). Položite osnovni krak **3** i produžetak kraka plošno na mjerene rubove.

**162 | Hrvatski**

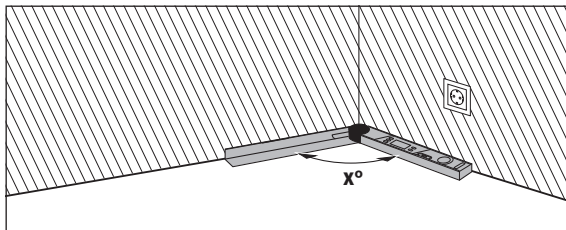
Na displeju će se kao izmjerena vrijednost pokazati kut  $w$  između osnovnog i preklopnog kraka. Traženi kut  $v$  između osnovnog kraka i produžetka kraka možete izračunati kako slijedi:

$$v = 180^\circ - w$$

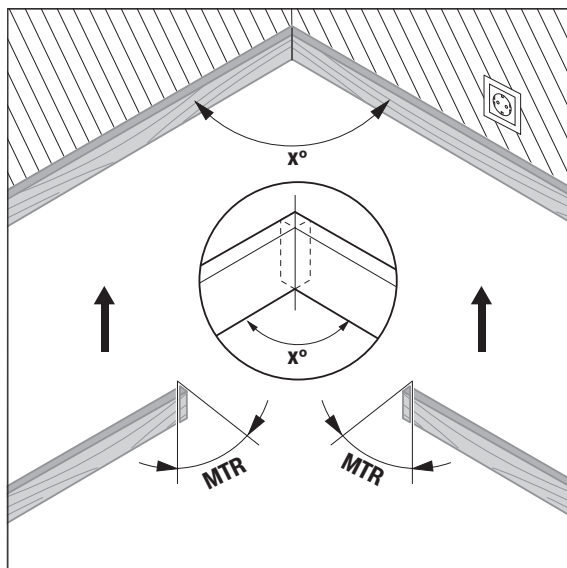
Kada pritisnete tipku »180°«, izračunava se i prikazuje traženi kut  $v$  (dodatni kut).

**Mjerenje »Jednostavan kosi rez«**

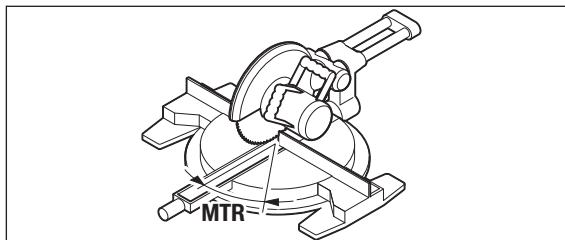
Mjerenje »Jednostavan kosi rez« služi za izračun kuta rezanja »MTR«, kada dva predmeta obrade s jednakim kosim rezom zajedno trebaju tvoriti neki vanjski kut  $x^\circ$  koji je manji od  $180^\circ$  (npr. za podne letvice, stupove za ograde za stepenice ili okvire za slike).



Ako se izraci trebaju pripremati u uglu (npr. za podne letvice), u tom slučaju izmjerite kut u uglu  $x^\circ$  polaganjem preklopnog i osnovnog kraka. Za prethodno zadani kut (npr. okvir za sliku) otvorite preklopni i osnovni krak tilo-ko dok se na displeju ne pokaže traženi kut.



Izračunava se horizontalni kut kosog rezanja »MTR« (»Miter Angle«: horizontalni kut kosog rezanja), za skraćenje dva izratka. Kod ovih rezova pod kutom kosog rezanja, list pile se nalazi okomito na izradak (vertikalni kut kosog rezanja iznosi  $0^\circ$ ).



**164 | Hrvatski**

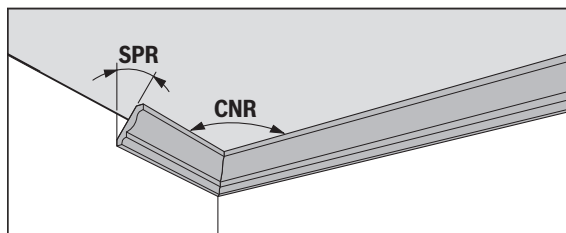
Pritisnite tipku »**MTR**«. Sve dok držite pritisnutu tipku »**MTR**«, prikazuje se izračunati horizontalni kut iskorištenja »**MTR**«, kojeg treba podesiti na pili za obrezivanje i za rezanje pod kutom. Istovremeno svijetli indikator »**MTR**« na displeju.

**Napomena:** Izračunati horizontalni kut kosog rezanja »**MTR**« može se prihvatiti samo za pile za odrezivanje i koso rezanje, kod kojeg namještanje za okomite rezove iznosi  $0^\circ$ . Ako namještanje za okomite rezove iznosi  $90^\circ$ , tada se kut za piljenje mora izračunati kako slijedi:  
 $90^\circ - \text{pokazan kut »MTR«} = \text{namješteni kut na pili.}$

**Mjerenje »Dvostruki kosi rez«**

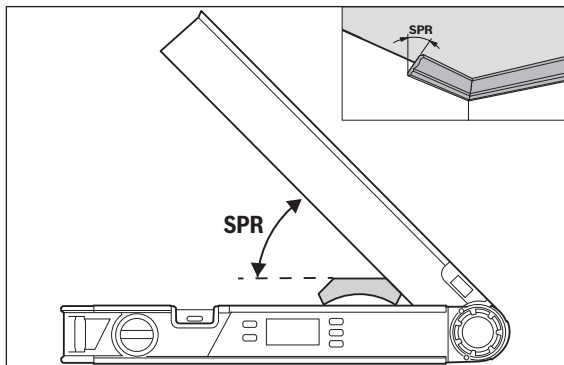
Mjerenje »Dvostruki kosi rez« (»**Compound MTR**«) služi za izračun horizontalnih i vertikalnih kutova iskorištenja kada se dva predmeta obrade višestrukim kutovima (npr. pokrovne letve) točno trebaju spojiti jedan s drugim.

Zatim izmjerite kut nagiba (SPR) i kut (CNR). Mjerni alat zatim izračunava horizontalni kut iskorištenja (MTR) i vertikalni kut iskorištenja (BVL).



Radne operacije izvodite točno navedenim redoslijedom.

### »1. SPR«: Pohranjivanje kuta nagiba (Spring Angle)



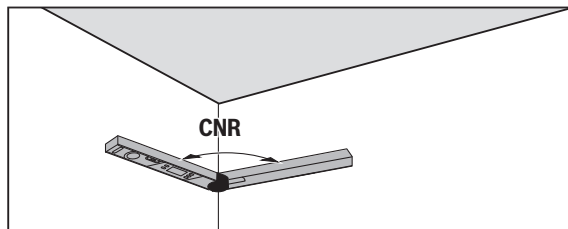
Za pohranjivanje kuta nagiba postoje slijedeće mogućnosti:

- Otvorite preklopni i osnovni krak sve dok se na displeju ne prikaže željeni kut nagiba.
- Ukoliko Vam kut nagiba nije poznat, izmjerite ga. Zatim postavite predmet obrade koji želite izmjeriti između preklopnog i osnovnog kraka. Ukoliko mjerenje kod izuzetno uskih ili malih predmeta obrade s mjernim alatom nije moguće, tada koristite pomagala, npr. kosi spoj, te zatim podesite kut na mjernom alatu.

Pritisnite tipku **7**, za pohranjivanje izmjerenog kuta nagiba za dvostruki kosi rez. Na displeju se pojavljuje »SPR« i aktualni kut.

166 | Hrvatski

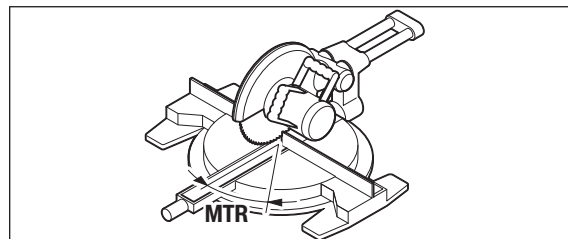
## »2. CNR«: Memoriranje kuta u uglu (Corner Angle)



Postavite preklopni i osnovni krak za mjerenje kuta ravno uza zidove ili podelite poznati kut na mjernom alatu.

Ponovno pritisnite tipku **7**, za pohranjivanje izmjerene kuta za dvostruki kosi rez. Na displeju se pojavljuje »**CNR**« i aktualni kut.

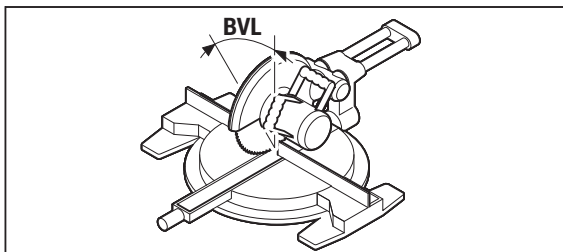
## »3. MTR«: Utvrđivanje horizontalnog kuta iskorištenja (Miter Angle)



Ponovno pritisnite tipku **7**. Na displeju će se pojaviti »**MTR**« i izračunat horizontalni kut kosog rezanja za pilu za odrezivanje i koso rezanje.

Pomoću horizontalnog kuta iskorištenja određuje se okretanje stola pile (**MTR**).

#### »4. BVL«: Utvrđivanje vertikalnog kuta iskorištenja (Bevel Angle)



Ponovno pritisnite tipku **7**. Na displeju će se pojaviti »**BVL**« i izračunat vertikalni kut kosog rezanja za pilu za odrezivanje i koso rezanje.

Pomoću vertikalnog kuta iskorištenja određuje se nagib stola pile (**BVL**).

#### Napomene za način rada »Dvostruki kut kosog rezanja«

Izračunati horizontalni kut kosog rezanja »**MTR**« može se prihvatiti samo za pile za odrezivanje i koso rezanje, kod kojeg namještanje za okomite rezove iznosi  $0^\circ$ . Ako namještanje za okomite rezove iznosi  $90^\circ$ , tada se kut za piljenje mora izračunati kako slijedi:

$90^\circ$  – pokazan kut »**MTR**« = namješteni kut na pilu.

## Održavanje i servisiranje

### Održavanje i čišćenje

Mjerni alat održavajte uvijek čistim.

Ne uranjajte mjerni alat u vodu ili u druge tekućine.

Prljavštinu obrišite vlažnom, mekom krpom. U tu svrhu ne koristite nikakva sredstva za čišćenje i otapala.

Ako bi mjerni alat dulje vrijeme bio izložen kiši, može doći do narušavanja njegove funkcije. Nakon temeljitog sušenja, mjerni alat je ponovno neograničeno spreman za rad. Baždarenje nije potrebno.

168 | Hrvatski

## Servisiranje i savjetovanje o primjeni

Ovlašteni servis će odgovoriti na vaša pitanja o popravcima i održavanju vašeg proizvoda te o rezervnim dijelovima. Povećane crteže i informacije o rezervnim dijelovima možete naći na adresi:

**[www.bosch-pt.com](http://www.bosch-pt.com)**

Bosch tim za savjetovanje o primjeni rado će vam pomoći odgovorom na pitanja o našim proizvodima i priboru.

Za slučaj povratnih upita ili naručivanja rezervnih dijelova, molimo vas nezostavno navesti 10-znamenkasti kataloški broj sa tipske pločice proizvoda.

### Hrvatski

Robert Bosch d.o.o  
Kneza Branimira 22  
10040 Zagreb  
Tel.: (01) 2958051  
Fax: (01) 2958050

### Zbrinjavanje

Mjerne alate, pribor i ambalažu treba dostaviti na ekološki prihvatljivo recikliranje.

Mjerni alat, aku-bateriju/baterije ne bacajte u kućni otpad!

#### Samo za zemlje EU:



Prema Europskim smjernicama 2012/19/EU, neuporabivi mjerni alati i prema Smjernicama 2006/66/EZ neispravne ili istrošene aku-baterije/baterije moraju se odvojeno sakupljati i dovesti na ekološki prihvatljivo recikliranje.

#### Aku-baterije/baterije:

Aku-baterije/baterije ne bacajte u kućni otpad, u vatru ili u vodu. Aku-baterije/baterije trebaju se prikupiti, reciklirati ili zbrinuti u otpad na ekološki prihvatljiv način.

**Zadržavamo pravo na promjene.**

## Eesti

### Ohutusnõuded



**Lugege läbi kõik juhised ja järgige neid.** Kui mõõteseadme kasutamisel käesolevaid juhiseid ei järgita, võivad mõõteseadmesse integreeritud kaitseseadised kahjustada saada. HOIDKE JUHISED HOOLIKALT ALLES.

- ▶ **Laske mõõteseadet parandada üksnes vastava ala asjatundjatel, kes kasutavad originaalvaruosi.** Nii tagate mõõteseadme ohutu töö.
- ▶ **Ärge kasutage mõõteseadet plahvatusohtlikus keskkonnas, kus leidub süttivaid vedelikke, gaase või tolmu.** Mõõteseadmes võivad tekkida sädemed, mille toimel võib tolmu või auru süttida.
- ▶ **Saagides toorikuid, mille jaoks olete käesoleva mõõteseadmega mõõtnud ära nurgad, pidage alati rangelt kinni kasutatava sae ohutusnõuetest ja tööjuhistest (sealhulgas tooriku paigutamise ja kinnitamise juhistest).** Kui teatud konkreetse mudeli või teatud tüüpi sae puhul ei saa vajalikke nurki välja reguleerida, tuleb kasutada alternatiivseid saagimismeetodeid. Eriti teravaid nurki saab lõigata käsiketassae või ketassaepingiga, kasutades koonusekujulist kinnituseadist.

## Seadme ja selle funktsioonide kirjeldus

### Nõuetekohane kasutus

Mõõteseadme on ette nähtud nurkade mõõtmiseks ja ülekandmiseks, ühekordsete ja kahekordsete kaldenurkade (eerunginurgad) arvutamiseks ja horisontaalide ning vertikaalide kontrollimiseks ja joendamiseks.

### Seadme osad

Seadme osade numeratsiooni aluseks on jooniste leheküljel toodud numbrid.

- 1 Lahtitõmmatav haar
- 2 Haarapikendus
- 3 Põhihaar
- 4 Valgustatud ekraan
- 5 Libell horisontaalseks rihtimiseks
- 6 Libell vertikaalseks rihtimiseks
- 7 Kahekordse kalde nupp „Compound MTR“

**170 | Eesti**

- 8** Ühekordse kalde (eerung) nupp „**MTR**“
- 9** Nupp „**Hold/Clear**“
- 10** Lisanurga „**180°**“ nupp
- 11** Lüliti (sisse/välja) „**ON/OFF**“
- 12** Patareipesa
- 13** Seerianumber
- 14** Patareikorpuse kaane lukustus
- 15** Patareikorpuse kaas
- 16** Skaala haarapikendusel

**Ekraani näidud**

- a** Mõõtetulemuse sümbol
- b** Aku laetuse astme indikaator
- c** Lisanurga indikaatorituli „**SUP**“
- d** Kaldenurga indikaatorituli „**SPR**“
- e** Nurga indikaatorituli „**CNR**“
- f** Horisontaalse kaldenurga indikaatorituli „**MTR**“
- g** Vertikaalse kaldenurga indikaatorituli „**BVL**“
- h** Salvestatud väärtuse indikaatorituli „**HOLD**“

**Tehnilised andmed**

Digitaalne nurgamõõdik	PAM 220
Tootenumbr	3 603 F76 ...
Mõõteulatus	0°–220°
Mõõtetäpsus	
– Nurk	±0,2°
– Libell	1,5 mm/m
Nurga arvestamise täpsus	±0,1°
Töötemperatuur	– 10 °C ... + 50 °C
Hoiutemperatuur	– 20 °C ... + 70 °C
Patareid	2x1,5 V LR6 (AA)
Tööaeg ca	25 h
Automaatne väljalülitus ca	5 min
Oma mõõteseadet saate identifitseerida andmesildil oleva seerianumbri <b>13</b> järgi.	

Eesti | **171**

Digitaalne nurgamõõdik	PAM 220
Haara pikkus	400 mm
Kaal EPTA-Procedure 01:2014 järgi	0,89 kg
Mõõtmed	425 x 41 x 58 mm
Oma mõõteseadet saate identifitseerida andmesildil oleva seerianumbri <b>13</b> järgi.	

## Montaaž

### Patareide paigaldamine/vahetamine (vt joonist A)

Mõõteseadmes on soovitatav kasutada leelis-mangaan-patareisid või akusid. Patareikorpuse kaane **15** avamiseks vajutage lukustusele **14** ja tõmmake patareikorpuse kaas lahti. Asetage patareid või akud kohale. Jälgige seejuures patareide õiget polaarust vastavalt patareikorpuse siseküljel toodud sümbolitele.

Kui patarei madala pinge indikaatorituli **b** ilmub töötamise ajal ekraanile esimest korda, saab mõõtmisi teostada veel 1 kuni 2 tunni jooksul.

Kui patarei madala pinge indikaatorituli **b** vilgub, tuleb patareid või akud välja vahetada. Mõõtmisi ei saa enam teostada.

Vahetage alati välja kõik patareid või akud ühekorraga. Kasutage üksnes ühe tootja ja ühesuguse mahtuvusega patareisid või akusid.

- ▶ **Kui Te mõõteseadet pikemat aega ei kasuta, võtke patareid või akud seadmest välja.** Patareid ja akud võivad pikemal seismisel korrodeeruda või iseeneslikult tühjeneda.

### Haarapikenduse paigaldamine

Lükake haarapikendus **2** eest lahtitõmmatava haara **1** peale. Lükake haarapikendus vajalikus ulatuses üle mõõteseadme liigendi.

## Kasutamine

### Kasutuselevõtt

- ▶ **Kaitske mõõteseadet niiskuse ja otsese päikesekiirguse eest.**
- ▶ **Ärge hoidke mõõteseadet väga kõrgetel ja väga madalatel temperatuuridel, samuti vältige temperatuurikõikumisi.** Ärge jätke seadet näiteks pikemaks ajaks autosse. Suuremate temperatuurikõikumiste korral laske mõõteseadmel enne kasutuselevõttu keskkonna temperatuuriga kohaneda. Äärmuslikel temperatuuridel ja temperatuurikõikumiste korral võib seadme mõõtetäpsus väheneda.

**172 | Eesti**

- ▶ **Hoidke mõõteseadme toetuspinnad ja tugiservad puhtad. Kaitske mõõteseadet kukkumise ja löökide eest.** Mustuseosakesed ja deformatsioonid võivad muuta mõõtetulemused ebatäpseks.

**Sisse-/väljalülitus**

Mõõteseadme **sisselülitamiseks** vajutage lülitile (sisse/välja) „**on/off**“ **11**. Pärast sisselülitamist on mõõteseadet „standardmõõtmise“ režiimis.

Mõõteseadme **väljalülitamiseks** vajutage lülitile (sisse/välja) „**on/off**“ **11**. Kui mõõtmist ei ole umbes 5 minuti vältel teostatud, lülitub seade patareide säästmiseks automaatselt välja.

**Väljarihtimine libellide abil**

Libelliga **5** saab mõõteseadet välja rihtida horisontaalselt ja libelliga **6** vertikaalselt.

Mõõteseadet saab nagu vesiloodi kasutada horisontaalide ja vertikaalide kontrollimiseks. Selleks asetage mõõteseadet kontrollitavale pinnale.

**Režiim „Standardmõõtmine“**

Iga kord pärast sisselülitamist on mõõteseadet režiimis „Standardmõõtmine“.

**Nurga mõõtmine (vt jooniseid C – E)**

Asetage lahtitõmmatav haar **1** ja põhihaar **3** mõõdetavate servade peale ja/või vastu. Ekraanile ilmuv mõõtetulemus **a** vastab põhi- ja lahtitõmmatava haara vahele jäävale sisenurgale **w**.

Seda mõõtetulemust kuvatakse ekraanil **4** seni, kuni muudate lahtitõmmatava haara **1** ja põhihaara **3** vahelist nurka.

**Nurga ülekandmine (vt joonist C)**

Mõõtke ülekantav nurk ära, asetades lahtitõmmatava haara ja põhihaara etteantud nurka.

Asetage mõõteseadet soovitud asendis vastu toorikut. Kasutage haarasid nagu joonlauda nurga mahanägemiseks.

Veenduge, et lahtitõmmatav haar ja põhihaar ülekandmise ajal ei liigu.

**Nurga mahanägemine (vt joonist D)**

Avage lahtitõmmatavat haara ja põhihaara nii palju, et mõõtetulemuse näidikule **a** ilmub mahanägemine nurk.

Asetage mõõteseadet soovitud asendis vastu toorikut. Kasutage haarasid nagu joonlauda nurga mahanägemiseks.

### Mõõtetulemuse salvestamine („Hold/Clear“)

Mõõtetulemuse salvestamiseks („Hold“) vajutage salvestusnupule „Hold/Clear“ **9**.

Mõõtetulemust kuvatakse olenemata põhihaara ja lahtitõmmatava haara liigutamisest seni, kuni vajutate uuesti salvestusnupule „Hold/Clear“ **9**.

### Haarapikenduse kasutamine (vt jooniseid F – H)

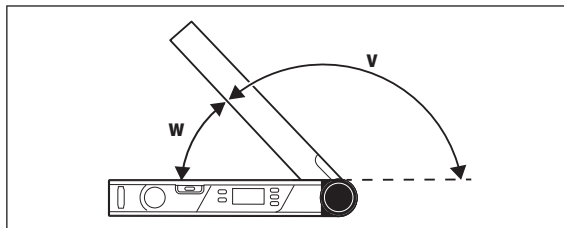
Haarapikendust **2** kasutatakse nurkade mõõtmiseks juhul, kui toetuspind on lahtitõmmatavast haarast **1** lühem.

Asetage haarapikendus **2** kohale (vt „Haarapikenduse paigaldamine“, lk 171). Asetage põhihaar **3** ja haarapikendus mõõdetavate servade peale ja/või vastu.

Ekraanile ilmub mõõtetulemusena põhi- ja lahtitõmmatava haara vaheline nurk **w**. Põhihaara ja haarapikenduse vahelise nurga **v** võite arvutada järgmise valemi järgi:

$$v = 180^\circ - w$$

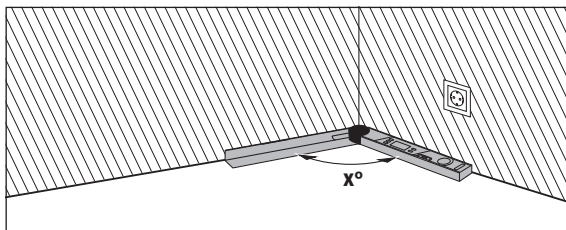
Kui vajutate nupule „180“<sup>o</sup>, arvutatakse otsitud nurk **v** (lisanurk) välja ja see ilmub ekraanile.



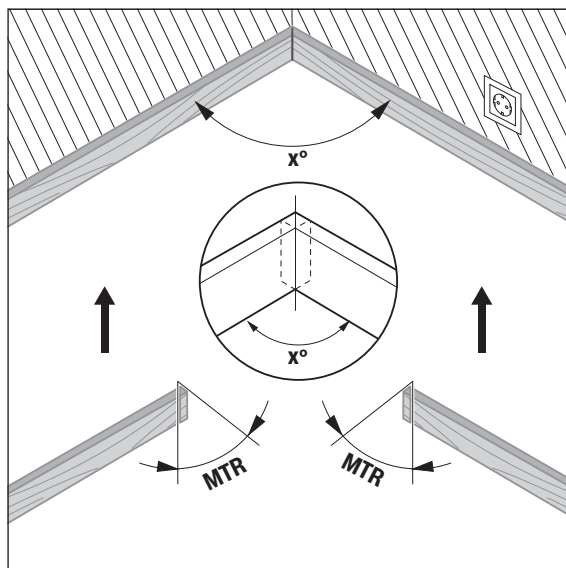
### Mõõtmine „Ühekordne kalle (eerung)“

Funktsioon „Ühekordne kalle (eerung)“ on ette nähtud lõikenurga „MTR“ arvutamiseks, kui kaks sama kaldega detaili peavad koos moodustama välisnurga **x**°, mis on väiksem kui 180° (nt põrandaliistud, trepikäsi puud, pildiraamid).

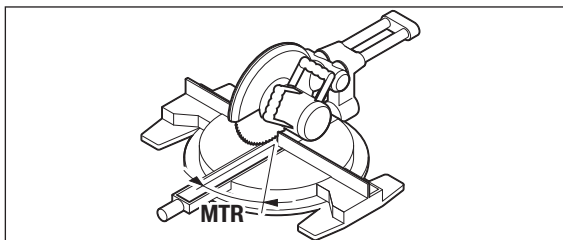
## 174 | Eesti



Kui toorikud tuleb sobitada ühte nurka (nt põrandaliistude jaoks), mõõtkte ära nurk  $x^\circ$  lahtitõmmatava ja põhihaara abil. Etteantud nurkade jaoks (nt pildiraamid) avage lahtitõmmatavat haara ja põhihaara nii palju, kuni soovitud nurk ilmub ekraanile.



Välja arvutatakse horisontaalne kaldenurk „MTR“ („Miter Angle“: horisontaalne kaldenurk), mille võrra tuleb kahte toorikut lühendada. Saeketas on nende kaldlõigete puhul tooriku suhtes vertikaalselt (vertikaalne kaldenurk on 0°).

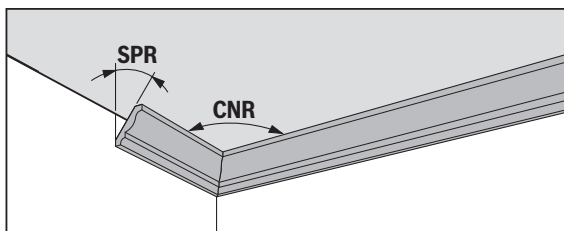


Vajutage nupule „MTR“ 8. Seni, kuni hoiate nuppu „MTR“ 8 all, kuvatakse välja arvutatud horisontaalset kaldenurka (eerunginurk) „MTR“, mis tuleb järkamissael välja reguleerida. Samaaegselt süttib ekraanil indikaatortuli „MTR“.

**Märkus:** Väljaarvutatud horisontaalset kaldenurka „MTR“ saavad üle võtta ainult järkamissaed, mille puhul vertikaalsete lõigete seadistus on 0°. Kui vertikaalsete lõigete seadistus on 90°, tuleb nurk sae jaoks arvutada järgmiselt: 90° – kuvatav nurk „MTR“ = sael väljareguleeritav nurk.

### Möötmine „Kahekordne kalle (eerung)“

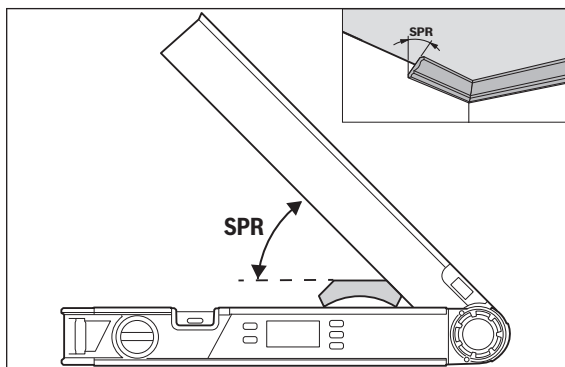
Funktsioon „kahekordne kalle (eerung)“ („Compound MTR“) on ette nähtud horisontaalsete ja vertikaalsete kaldenurkade (eerunginurgad) arvutamiseks, kui kaks detaili tuleb kokku panna mitme nurga all (nt laeliistud). Kõigepealt mõõtke ära kaldenurk (SPR) ja tipunurk (CNR). Mõõteseadet arvutab siis horisontaalse kaldenurga (eerunginurk) (MTR) ja vertikaalse kaldenurga (eerunginurk) (BVL).



## 176 | Eesti

Teostage tööoperatsioonid täpselt toodud järjekorras.

**„1. SPR“: Kaldenurga (Spring Angle) salvestamine**

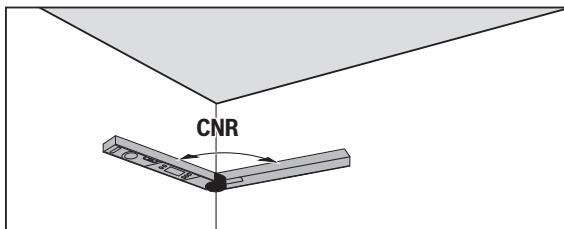


Kaldenurga salvestamiseks on järgmised võimalused:

- Avage lahtitõmmatavat haara ja põhihaara nii palju, kuni soovitud kaldenurka kuvatakse ekraanil.
- Kui kaldenurk ei ole teada, mõõtke see ära. Selleks asetage mõõdetav toorik lahtitõmmatava haara ja põhihaara vahele.

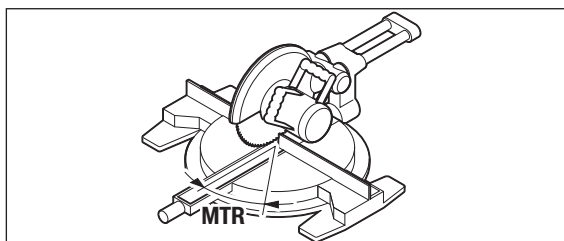
Kui eriti kitsaste või väikeste detailide puhul ei ole mõõtmine mõõtmeseadmega võimalik, siis kasutage abivahendeid, nt miinurgikut ja reguleerige siis nurk mõõteseadmel välja.

Vajutage nupule **7**, et salvestada kahekordseks kaldeks (eerung) mõõdetud kaldenurka. Ekraanile ilmuvad „**SPR**“ ja mõõdetud nurk.

**„2. CNR“: Nurga (Corner Angle) salvestamine**

Asetage lahtitõmmatav haar ja põhihaar tipunurga mõõtmiseks vastu seina või reguleerige mõõteseadmel välja teada olev tipunurk.

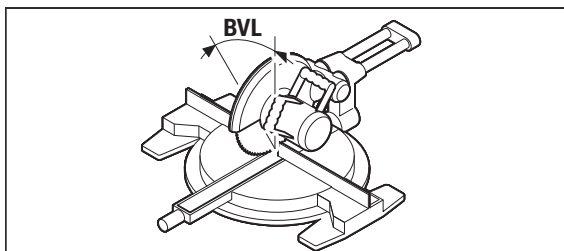
Vajutage uuesti nupule **7**, et salvestada kahekordseks kaldeks (eerung) mõõdetud tipunurka. Ekraanile ilmuvad „**CNR**“ ja nurk.

**„3. MTR“: Horisontaalse kaldenurga (Miter Angle) kindlakstegemine**

Vajutage uuesti nupule **7**. Ekraanile ilmuvad „**MTR**“ ja järkamissae jaoks väljaarvutatud horisontaalne kaldenurk.

Horisontaalse kaldenurga (eerunginurk) abil määratakse kindlaks saepingi pööramise suund (**MTR**).

178 | Eesti

**„4. BVL“: Vertikaalse kaldenurga (Bevel Angle) kindlakstegemine**

Vajutage uuesti nupule **7**. Ekraanile ilmuvad „**BVL**“ ja järkamissaae jaoks väljaarvutatud horisontaalne kaldenurk.

Vertikaalse kaldenurga (eerunginurk) abil määratakse kindlaks saepingi kalle (**BVL**).

**Juhised režiimi „Kahekordne kalle“ kohta**

Väljaarvutatud horisontaalset kaldenurka „**MTR**“ saavad üle võtta ainult järkamissaed, mille puhul vertikaalsete löigete seadistus on  $0^\circ$ . Kui vertikaalsete löigete seadistus on  $90^\circ$ , tuleb nurk sae jaoks arvutada järgmiselt:  $90^\circ -$  kuvatav nurk „**MTR**“ = sael väljareguleeritav nurk.

**Hooldus ja teenindus****Hooldus ja puhastus**

Hoidke mooteseade alati puhas.

Ärge kastke mooteseadet vette ega teistesse vedelikesse.

Pühkige seade puhtaks niiske, pehme lapiga. Ärge kasutage puhastusvahendeid ega lahusteid.

Kui mooteseade jääb pikemaks ajaks vihma kätte, võib see avaldada mõju seadme töökindlusele. Pärast täielikku kuivamist on seade aga taas täielikult töövalmis. Kalibreerimine ei ole vajalik.

## Klienditeenindus ja müüjijärgne nõustamine

Klienditeeninduses vastatakse toote paranduse ja hoolduse ning varuosade kohta esitatud küsimustele. Joonised ja teabe varuosade kohta leiate ka veebisaidilt:

**[www.bosch-pt.com](http://www.bosch-pt.com)**

Boschi nõustajad osutavad Teile toodete ja tarvikute küsimustes meeleldi abi.

Päringute esitamisel ja varuosade tellimisel näidake kindlasti ära seadme andmesildil olev 10-kohaline tootenumber.

### Eesti Vabariik

Mercantile Group AS

Boschi elektriliste käsitööriistade remont ja hooldus

Pärnu mnt. 549

76401 Saue vald, Laagri

Tel.: 6549 568

Faks: 679 1129

## Kasutuskõlbmatuks muutunud seadmete käitlus

Mööteseadmed, lisatarvikud ja pakendid tuleks keskkonnasäästlikult ringlusse võtta.

Ärge käideldge mööteseadmeid ja akusid/patareisid koos olmejäätmetega!

### Üksnes EL liikmesriikidele:



Vastavalt Euroopa Liidu direktiivile 2012/19/EL elektri- ja elektroonikaseadmete jäätmete kohta ja vastavalt direktiivile 2006/66/EÜ tuleb kasutusressursi ammendanud mööteseadmed ja defekttsed või kasutusressursi ammendanud akud/patareid eraldi kokku koguda ja keskkonnasäästlikult korduskasutada.

### Akuelemendid/patareid:

Ärge visake akuelemente/patareisid olmejäätmete hulka, tulle ega vette. Akuelemendid/patareid tuleb kokku koguda, ringlusse võtta või keskkonnasõbralikult viisil hävitada.

**Tootja jätab endale õiguse muudatuste tegemiseks.**

## Latviešu

### Drošības noteikumi



**Izlasiet un ievērojiet visus šeit sniegtos norādījumus.** Ja mērinstruments netiek lietots atbilstoši šeit sniegtajiem norādījumiem, var tikt nelabvēlīgi ietekmētas tajā integrētās aizsargfunkcijas. **UZGLABĀJIET ŠOS NORĀDĪJUMUS DROŠĀ VIETĀ.**

- ▶ **Nodrošiniet, lai mērinstrumentu remontētu tikai kvalificēts speciālists, nomainī izmantojot vienīgi oriģinālās rezerves daļas.** Tas ļaus saglabāt vajadzīgo darba drošības līmeni, strādājot ar mērinstrumentu.
- ▶ **Nestrādājiet ar mērinstrumentu sprādzienbīstamās vietās, kur atrodas viegli degoši šķidrums, gāzes vai putekļi.** Mērinstrumentā var rasties dzirksteles, kas var izraisīt putekļu vai tvaiku aizdegšanos.
- ▶ **Zāgējot priekšmetus, kuru zāgēšanas leņķis tiek noteikts ar šā mērinstrumenta palīdzību, vienmēr stingri ievērojiet izmantojamā zāģa drošības noteikumus un darba norādījumus (tai skaitā norādījumus par apstrādājamā priekšmeta novietošanu un iestiprināšanu).** Ja attiecīgajam zāģim vai zāģa tipam nav iespējams iestādīt vajadzīgo zāģēšanas leņķi, jāpielieto alternatīva zāģēšanas metode. Zāģēšanai īpaši šaurā leņķi var izmantot galda vai rokas ripzāģi kopā ar konisku stiprināšanas ierīci.

### Izstrādājuma un tā darbības apraksts

#### Pielietojums

Mērinstruments ir paredzēts leņķa vērtību mērīšanai un pārvešanai, vienkārša un salikta slīpuma leņķa vērtību aprēķināšanai, kā arī līmeniskuma un stateniskuma pārbaudei un izlīdzināšanai.

#### Attēlotās sastāvdaļas

Attēloto sastāvdaļu numerācija sakrīt ar numuriem mērinstrumenta attēlā, kas sniegts grafiskajā lappusē.

- 1 Atlokāmais mērstienis
- 2 Mērstieņa pagarinātājs
- 3 Bāzes mērstienis

- 4 Apgaismots displejs
- 5 Līmeņrādis limeniskai izlīdzināšanai
- 6 Līmeņrādis stateniskai izlīdzināšanai
- 7 Taustiņš salikta slīpuma leņķa aprēķināšanai „Compound MTR“
- 8 Taustiņš vienkārša slīpuma leņķa aprēķināšanai „MTR“
- 9 Atmiņas vadības taustiņš „Hold/Clear“
- 10 Taustiņš papildu leņķa aprēķināšanai „180°“
- 11 Ieslēgšanas/izslēgšanas taustiņš „ON/OFF“
- 12 Bateriju nodalījums
- 13 Sērijas numurs
- 14 Baterijas nodalījuma vāciņa fiksators
- 15 Bateriju nodalījuma vāciņš
- 16 Skala darbam ar mērstieņa pagarinātāju

#### Indikācijas elementi

- a Mērījuma rezultāts
- b Akumulatoru baterijas uzlādes pakāpes indikators
- c Papildu leņķa indikators „SUP“
- d Saskares leņķa indikators „SPR“
- e Stūra leņķa indikators „CNR“
- f Horizontālā slīpuma leņķa indikators „MTR“
- g Vertikālā slīpuma leņķa indikators „BVL“
- h Atmiņā saglabātās vērtības indikators „HOLD“

#### Tehniskie parametri

Digitālais leņķmērs	PAM 220
Izstrādājuma numurs	3 603 F76 ...
Mērīšanas diapazons	0° – 220°
Mērīšanas precizitāte	
– Leņķmēram	± 0,2°
– Līmeņrādim	1,5 mm/m
Leņķa aprēķināšanas precizitāte	± 0,1°
Darba temperatūra	– 10 °C ... + 50 °C
Mērīinstrumenta viennozīmīgai identifikācijai kalpo sērijas numurs <b>13</b> , kas atrodams uz marķējuma plāksnītes.	

## 182 | Latviešu

Digitālais leņķmērs	PAM 220
Uzglabāšanas temperatūra	- 20 °C ... + 70 °C
Baterijas	2x 1,5 V LR6 (AA)
Darbības laiks, apt.	25 st.
Automātiska izslēgšanās pēc apt.	5 min.
Mērstieņu garums	400 mm
Svars atbilstoši EPTA-Procedure 01:2014	0,89 kg
Izmēri	425 x 41 x 58 mm

Mērinstrumenta viennozīmīgai identifikācijai kalpo sērijas numurs **13**, kas atrodams uz marķējuma plāksnītes.

## Montāža

### Bateriju ievietošana/nomainīšana (attēls A)

Mērinstrumenta darbināšanai ieteicams izmantot sārma-mangāna baterijas vai akumulatorus.

Lai atvērtu bateriju nodalījuma vāciņu **15**, nospiediet fiksatoru **14** un noņemiet vāciņu. Ievietojiet bateriju nodalījumā baterijas vai akumulatorus. Ievērojiet pareizu pievienošanas polaritāti, kas attēlota bateriju nodalījuma iekšpusē.

Ja mērinstrumenta darbības laikā uz displeja pirmo reizi parādās bateriju nolietojšanās indikators **b**, tas nozīmē, ka mērīšana var notikt vēl 1 – 2 stundas.

Ja bateriju nolietojšanās indikators **b** mirgo, baterijas vai akumulatori jānomaina. Līdz ar to mērīšana vairs nav iespējama.

Vienmēr vienlaicīgi nomainiet visas baterijas vai akumulatorus. Izmantojiet tikai vienādas ietilpības baterijas vai akumulatorus, kas pagatavoti vienā ražotājfirmā.

► **Ja mērinstruments ilgāku laiku netiek lietots, izņemiet no tā baterijas vai akumulatorus.** Ilgstoši uzglabājot mērinstrumentu, tajā ievietotās baterijas vai akumulatori var korodēt un izlādēties.

## Mērstieņa pagarinātāja nostiprināšana

No priekšpuses uzbīdīet mērstieņa pagarinātāju **2** uz atlokāmā mērstieņa **1**. Pārbīdīet mērstieņa pagarinātāju pāri mērstieņu savienojumam, cik tālu tas ir nepieciešams.

## Lietošana

### Uzsākot lietošanu

- ▶ **Sargājiet mērinstrumentu no mitruma un saules staru tiešas iedarbības.**
- ▶ **Nepakļaujiet instrumentu ļoti augstas vai ļoti zemas temperatūras iedarbībai un straujām temperatūras izmaiņām.** Piemēram, neatstājiet mērinstrumentu uz ilgāku laiku automašīnā. Pie straujām temperatūras izmaiņām vispirms nogaidiet, līdz izlīdzinās temperatūras starpība, un tikai pēc tam uzsāciet mērinstrumenta lietošanu. Ekstremālu temperatūras vērtību vai strauju temperatūras izmaiņu iedarbība uz mērinstrumentu var nelabvēlīgi ietekmēt tā precizitāti.
- ▶ **Uzturiet tīras mērinstrumenta virsmas un mērstieņu balsta malas. Sargājiet mērinstrumentu no kritieniem un triecieniem.** Pieļiņšās netīrumu daļiņas vai mērinstrumenta daļu deformācija var būt par cēloni mērījumu kļūdām.

### Ieslēgšana un izslēgšana

Lai **ieslēgtu** mērinstrumentu, nospiediet ieslēdzēja/izslēdzēja taustiņu „On/Off” **11**. Pēc ieslēgšanas mērinstruments uzsāk darboties režīmā „Standarta mērījumi”.

Lai **izslēgtu** mērinstrumentu, vēlreiz nospiediet taustiņu „On/Off” **11**.

Ja ar mērinstrumentu aptuveni 5 minūtes netiek veiktas nekādas darbības, tas automātiski izslēdzas, šādi taupot baterijas.

### Izlīdzināšana ar līmeņrāžu palīdzību

Izmantojot līmeņrādi **5**, mērinstrumentu var izlīdzināt līmeniskā stāvoklī, bet līmeņrādis **6** ļauj izlīdzināt mērinstrumentu stateniskā stāvoklī.

Mērinstrumentu var izmantot arī kā parasto līmeņrādi, lai pārbaudītu virsmu un priekšmetu līmeniskumu vai stateniskumu. Šim nolūkam novietojiet mērinstrumentu uz pārbaudāmās virsmas.

## 184 | Latviešu

**Darba režīms „Standarta mērījumi“**

Ik reizi pēc ieslēgšanas mērinstruments nonāk režīmā „Standarta mērījumi“.

**Leņķa mērīšana (attēli C – E)**

Cieši piespiežot, novietojiet mērinstrumenta kustīgo mērstieni **1** un bāzes mērstieni **3** uz mērāmā priekšmeta malām vai ievietojiet starp tām. Uz displeja parādītais rezultāts **a** atbilst iekšējā leņķa **w** vērtībai starp bāzes mērstieni un kustīgo mērstieni.

Šis rezultāts tiek parādīts uz displeja **4** līdz brīdim, kad izmainās leņķis starp atlokāmo mērstieni **1** un bāzes mērstieni **3**.

**Leņķa pārnesana (attēls C)**

Izmēriet pārnesamo leņķi, novietojot mērinstrumenta kustīgo un bāzes mērstieni uz mērāmā priekšmeta malām vai starp tām.

Pārnēsiet mērinstrumentu uz mērķa priekšmetu un novietojiet vēlamo stāvokli. Lai iezīmētu pārnesto leņķi, izmantojiet mērstieņu malas kā lineālus.

Sekojiet, lai leņķa pārnesanas laikā neizmainītos atlokāmā mērstieņa stāvoklis attiecībā pret bāzes mērstieni.

**Leņķa iezīmēšana (attēls D)**

Attāliniet mērinstrumenta kustīgo mērstieni no bāzes mērstieņa tik daudz, lai uz displeja parādītais rezultāts **a** būtu vienāds ar iezīmējamā leņķa vērtību.

Pārnēsiet mērinstrumentu uz mērķa priekšmetu un novietojiet vēlamo stāvokli. Lai iezīmētu pārnesto leņķi, izmantojiet mērstieņu malas kā lineālus.

**Mērījuma rezultāta saglabāšana atmiņā („Hold/Clear“)**

Lai saglabātu atmiņā uz displeja parādīto aktuālo mērījuma rezultātu („Hold“), nospiediet atmiņas vadības taustiņu „Hold/Clear“ **9**.

Mērījuma rezultāts saglabājas uz displeja neatkarīgi no bāzes un atlokāmā mērstieņa stāvokļa tik ilgi, līdz no jauna tiek nospiests atmiņas vadības taustiņš „Hold/Clear“ **9**.

**Mērīšana, izmantojot mērstieņa pagarinātāju (skatīt attēlus F – H)**

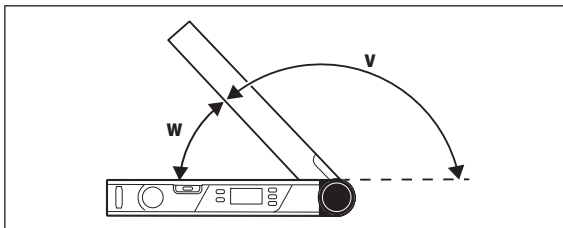
Mērstieņa pagarinātājs **2** ļauj veikt leņķa mērīšanu, ja priekšmeta atbalsta virsma ir īsāka par kustīgo mērstieni **1**.

Nostipriniet mērstieņa pagarinātāju **2** (skatīt sadaļu „Mērstieņa pagarinātāja nostiprināšana“ lappusē 183). Cieši piespiežot, novietojiet mērinstrumenta bāzes mērstieni **3** un mērstieņa pagarinātāju uz mērāmā priekšmeta malām vai ievietojiet starp tām.

Kā izmērītā vērtība uz displeja tiek parādīta iekšējā leņķa vērtība  $w$  starp mērinstrumenta bāzes un atlokāmo mērstieni. Mērāmo ārējā leņķa  $v$  vērtību starp mērinstrumenta bāzes mērstieni un mērstieņa pagarinātāju var aprēķināt šādi:

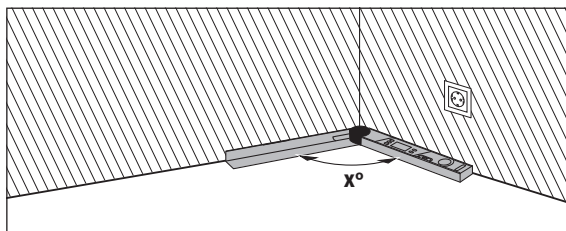
$$v = 180^\circ - w$$

Pēc taustiņa „180°“ nospiešanas meklējamā leņķa vērtība  $v$  (papildu leņķis) tiek aprēķināta un parādīta uz displeja.



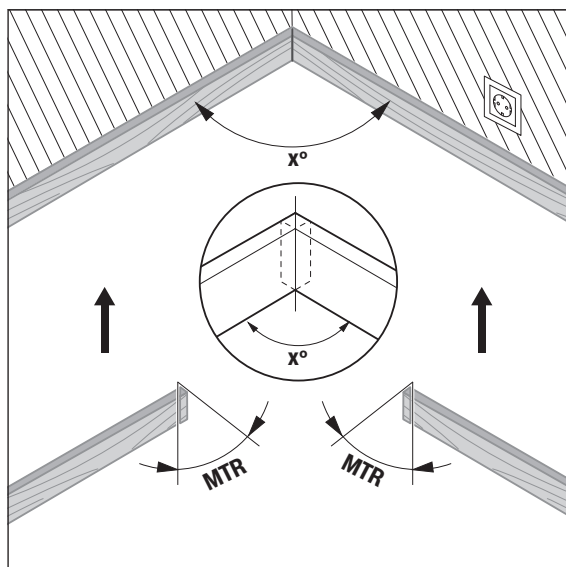
### Mērījums „Vienkāršs slīpums“

Mērījums „Vienkāršs slīpums“ kalpo zāģēšanas leņķa „MTR“ aprēķināšanai gadījumā, ja divi priekšmeti ar vienādu slīpumu jāsavieno kopā ar noteiktu ārējo leņķi  $x^\circ$ , kas ir mazāks par  $180^\circ$  (piemēram, savienojot grīdas līstes, veidojot kāpņu margu balstus vai izgatavojot gleznu rāmjus).

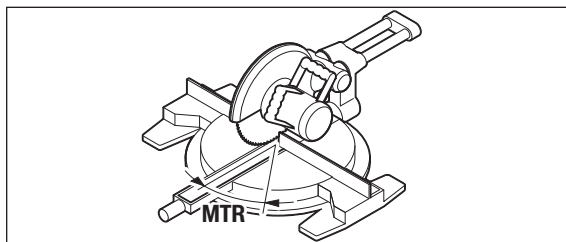


Ja abu priekšmetu salaidums jāpielāgo kādam stūrim (piemēram, savienojot grīdas līstes), tad izmēriet šā stūra leņķi  $x^\circ$ , piespiežot tā malām mērinstrumenta kustīgo un bāzes mērstieni. Ja savienojums veidojams noteiktā leņķī (piemēram, izgatavojot gleznu rāmjus), attāliniet mērinstrumenta kustīgo mērstieni no bāzes mērstieņa tik daudz, lai uz displeja parādītais rezultāts būtu vienāds ar vēlamā leņķa vērtību.

## 186 | Latviešu



Lai abus priekšmetus varētu savienot vēlamajā leņķī, jāaprēķina horizontālais slīpuma leņķis „MTR” („Miter Angle”: horizontālais slīpuma leņķis), ar kuru jāapzāģē abi savienojamie priekšmeti. Šajā gadījumā zāģa asmenim jāatrodas stateniski attiecībā pret zāģējamo priekšmetu (vertikālajam zāģēšanas leņķim jābūt 0°).



Nospiediet taustiņu „MTR“ 8. Laikā, kamēr ir nospriests taustiņš „MTR“ 8, uz displeja tiek parādīta aprēķinātā horizontālā slīpuma leņķa „MTR“, vērtība, kas jāiestāda leņķzāģim/slīpzāģim. Vienlaicīgi uz displeja tiek parādīts indikators „MTR“.

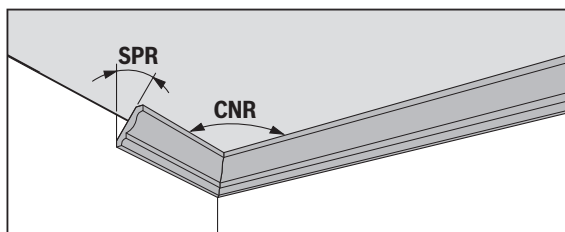
**Piezīme.** Aprēķināto horizontālo slīpuma leņķi „MTR“ var tieši iestādīt tikai tiem leņķzāģiem/slīpzāģiem, kuru iestādījums zāģēšanai taisnā leņķī ir 0°. Ja iestādījums zāģēšanai taisnā leņķī ir 90°, iestādīšanas leņķis jāaprēķina šādi:

90° – uz displeja parādītā leņķa vērtība „MTR“ = zāģēšanas leņķis, kas jāiestāda zāģim.

### Mērījums „Salikts slīpums“

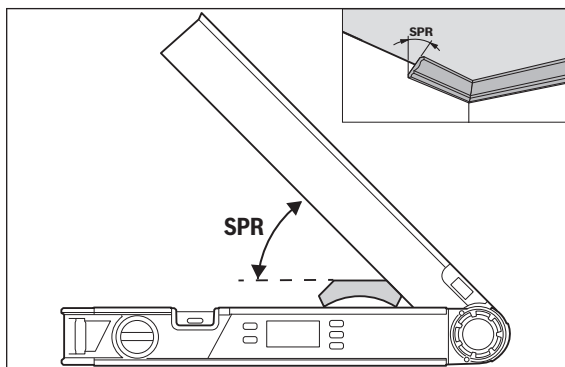
Mērījums „Salikts slīpums“ („Compound MTR“) kalpo horizontālā un vertikālā slīpuma leņķa aprēķināšanai gadījumā, ja precīzi jāsavieno kopā divi priekšmeti ar dažādu slīpumu (piemēram, griestu līstes).

Vispirms izmēriet nolieces leņķa (SPR) un stūra leņķa (CNR) vērtības. Pēc tam mērinstruments aprēķina horizontālo slīpuma leņķi (MTR) un vertikālo slīpuma leņķi (BVL).



**188 | Latviešu**

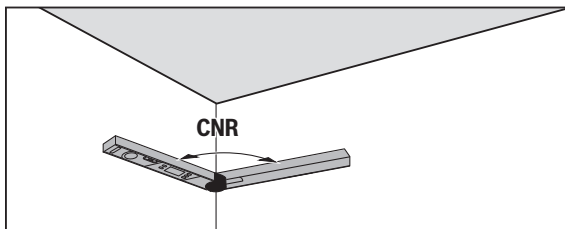
Šim nolūkam veiciet darbības šādā secībā.

**„1. SPR“: saglabājiēt atmiņā nolieces leņķa (Spring Angle) vērtību**

Lai saglabātu atmiņā nolieces leņķa vērtību, pastāv šādas iespējas.

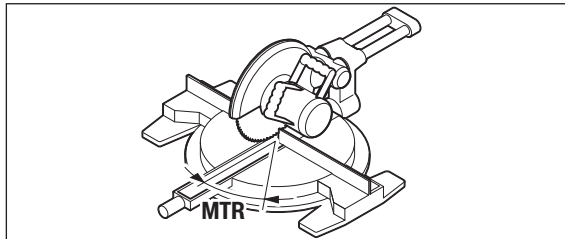
- Attāliniet mērinstrumenta atlokāmo mērstieni no bāzes mērstieņa tik daudz, lai uz displeja parādītais rezultāts būtu vienāds ar vēlamā nolieces leņķa vērtību.
- Ja nolieces leņķis nav zināms, izmēriet to. Šim nolūkam ievietojiet mērāmo priekšmetu starp mērinstrumenta atlokāmo un bāzes mērstieni. Ja mērāmais priekšmets ir pārāk mazs un tā leņķi ar mērinstrumenta palīdzību nav iespējams izmērit, izmantojiet kādu palīglīdzekli, piemēram, parasto leņķmēru, un pēc tam iestādiēt iegūto leņķa vērtību ar mērinstrumenta mērstieņu palīdzību.

Nospiediet taustiņu **7**. Uz displeja tiek parādīts indikators „**SPR**“ un esošā leņķa vērtība.

**„2. CNR“: stūra leņķa (Corner Angle) ievadišana**

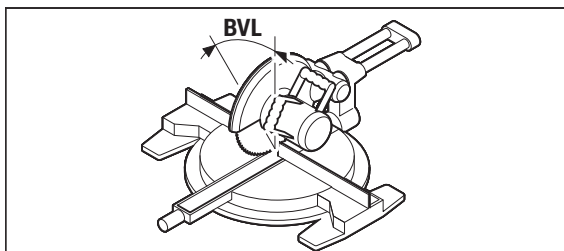
Lai izmēritu stūra leņķi, cieši piespiežot pie sienas mērinstrumenta atlokāmo un bāzes mērstieni vai iestādiat jau zināmo stūra leņķa vērtību, pārvietojot mērstieņus.

Lai saglabātu mērinstrumenta atmiņā saliktā slīpuma aprēķināšanai nepieciešamo nolieces leņķa vērtību, nospiediet taustiņu **7**. Uz displeja tiek parādīts indikators „**CNR**“ un esošā leņķa vērtība.

**„3. MTR“: horizontālā slīpuma leņķa (Miter Angle) noteikšana**

Vēlreiz nospiediet taustiņu **7**. Uz displeja parādās simbols „**MTR**“ un aprēķinātā horizontālā slīpuma leņķa vērtība, kas jāiestāda leņķzāģim/slīpzāģim. Horizontālā slīpuma leņķa (**MTR**) vērtība kalpo leņķzāģa/slīpzāģa pagriešanas leņķa (horizontālā zāģēšanas leņķa) iestādīšanai.

190 | Latviešu

**„4. BVL“: vertikālā slīpuma leņķa (Bevel Angle) noteikšana**

Vēlreiz nospiediet taustiņu **7**. Uz displeja parādās simbols „**BVL**“ un aprēķinātā vertikālā slīpuma leņķa vērtība, kas jāiestāda leņķzāģim/slīpzāģim. Horizontālā slīpuma leņķa (**BVL**) vērtība kalpo leņķzāģa/slīpzāģa nolieces leņķa (vertikālā zāģēšanas leņķa) iestādīšanai.

**Norādījumi darba režīmam „Salikts slīpums“**

Aprēķināto horizontālo slīpuma leņķi „**MTR**“ var tieši iestādīt tikai tiem leņķzāģiem/slīpzāģiem, kuru iestādījums zāģēšanai taisnā leņķī ir  $0^\circ$ . Ja iestādījums zāģēšanai taisnā leņķī ir  $90^\circ$ , iestādīšanas leņķis jāaprēķina šādi:  $90^\circ -$  uz displeja parādītā leņķa vērtība „**MTR**“ = zāģēšanas leņķis, kas jāiestāda zāģim.

**Apkalpošana un apkope****Apkalpošana un tīrīšana**

Uzturiet mērinstrumentu tīru.

Nieiegremdējiet mērinstrumentu ūdenī vai citos šķidrumos.

Apslaukiet izstrādājumu ar mitru, mīkstu lupatiņu. Nelietojiet apkopei ķīmiski aktīvus tīrīšanas līdzekļus vai organiskos šķīdinātājus.

Ja mērinstruments ir ilgstoši atradies lietū, var tikt traucēta tā normāla darbība. Taču pēc pilnīgas izžūšanas mērinstruments ir atkal pilnīgi gatavs darbam. Tam nav nepieciešama nekāda papildu kalibrēšana.

## Klientu konsultāciju dienests un konsultācijas par lietošanu

Klientu konsultāciju dienesta darbinieki atbildēs uz Jūsu jautājumiem par izstrādājuma remontu un apkalpošanu, kā arī par rezerves daļu iegādi. Izklājuma zīmējumus un informāciju par rezerves daļām var atrast arī interneta vietnē:

**www.bosch-pt.com**

Bosch klientu konsultāciju grupa centīsies Jums palīdzēt vislabākajā veidā, sniedzot atbildes uz jautājumiem par mūsu izstrādājumiem un to piederumiem.

Pieprasot konsultācijas un pasūtot rezerves daļas, noteikti paziņojiet 10 zīmju izstrādājuma numuru, kas norādīts uz izstrādājuma marķējuma plāksnītes.

### Latvijas Republika

Robert Bosch SIA  
Bosch elektroinstrumentu servisa centrs  
Mūkusalas ielā 97  
LV-1004 Rīga  
Tālr.: 67146262  
Telefakss: 67146263  
E-pasts: service-pt@lv.bosch.com

## Atbrīvošanās no nolietotajiem izstrādājumiem

Nolietotie mērinstrumenti, to piederumi un iesaiņojuma materiāli jāpārstrādā apkārtējai videi nekaitīgā veidā.

Neizmetiet nolietotos mērinstrumentus un akumulatorus vai baterijas sadzīves atkritumu tvertnē!

### Tikai ES valstīm



Atbilstoši Eiropas Savienības direktīvai 2012/19/ES, lietošanai nederīgie mērinstrumenti, kā arī, atbilstoši direktīvai 2006/66/EK, bojātie vai nolietotie akumulatori un baterijas jāsavāc atsevišķi un jānogādā otrreizējai pārstrādei apkārtējai videi nekaitīgā veidā.

### Akumulatori un baterijas

Neizmetiet akumulatorus un baterijas sadzīves atkritumu konteinerā un nemēģiniet no tiem atbrīvoties, sadedzinot vai nogremdējot ūdenskrātuvē. Akumulatori un baterijas jāsavāc un jānodod otrreizējai pārstrādei vai arī no tiem jāatbrīvojas apkārtējai videi nekaitīgā veidā.

### Tiesības uz izmaiņām tiek saglabātas.

## Lietuviškai

### Saugos nuorodos



**Būtina perskaityti visus nurodymus ir jų laikytis.** Jei matavimo prietaisas naudojamas nesilaikant pateiktų nurodymų, gali būti pažeisti matavimo prietaiso apsauginiai įtaisai. IŠSAUGOKITE ŠIUOS NURODYMUS.

- ▶ **Matavimo prietaisą taisyti turi tik kvalifikuoti meistrai ir naudoti tik originalias atsargines dalis.** Taip bus garantuota, kad matavimo prietaisas išliks saugus naudoti.
- ▶ **Nedirbkite su matavimo prietaisu sprogyje aplinkoje, kurioje yra degių skysčių, dujų ar dulkių.** Matavimo prietaisui kibirkščiuojant, nuo kibirkščių gali užsidegti dulkės arba susikaupti garai.
- ▶ **Pjudami ruošinius, kuriems kampą nustatėte šiuo matavimo prietaisu, visada griežtai laikykitės naudojamo pjūklo saugos ir darbo nuorodų (įskaitant ruošinio padėties nustatymo ir įveržimo nuorodas).** Jei ant tam tikro pjūklo ar kokio nors pjūklo tipo reikiamo kampo nustatyti negalima, reikia taikyti alternatyvius pjovimo metodus. Itin smalius kampus galima išpjauti stalinėmis diskinėmis pjovimo staklėmis ar rankiniu diskiniu pjūklu, naudojant kūginį prispaudžiamąjį įtaisą.

### Gaminio ir techninių duomenų aprašas

#### Prietaiso paskirtis

Matavimo prietaisas yra skirtas kampams matuoti ir perkelti, paprasto ir dvigubo įstrižo pjūvio kampui apskaiciuoti bei vertikalėms ir horizontalėms patikrinti ir išlyginti.

#### Pavaizduoti prietaiso elementai

Pavaizduotų sudedamųjų dalių numeriai atitinka matavimo prietaiso schemos numerius.

- 1 Atlenkiamoji kojelė
- 2 Kojelės ilginamoji dalis
- 3 Pagrindinė kojelė
- 4 Apšviestas ekranas

- 5 Horizontalioji gulsčiuo ampulė su skysčiu
- 6 Vertikalioji gulsčiuo ampulė su skysčiu
- 7 Dvigubo įstrižo pjūvio mygtukas „Compound MTR“
- 8 Paprasto įstrižo pjūvio mygtukas „MTR“
- 9 Mygtukas „Hold/Clear“
- 10 Papildomo kampo mygtukas „180“
- 11 Įjungimo-išjungimo mygtukas „ON/OFF“
- 12 Baterijų skyrelis
- 13 Serijos numeris
- 14 Baterijų skyriaus dangtelio fiksatorius
- 15 Baterijų skyriaus dangtelis
- 16 Skalė ant kojelės ilginamosios dalies

#### Ekranos simboliai

- a Matavimo rodmuo
- b Baterijų įkrovos indikatorius
- c Papildomo kampo indikatorius „SUP“
- d Posvyrio kampo indikatorius „SPR“
- e Kampo tarp dviejų plokštumų indikatorius „CNR“
- f Įstrižo pjūvio horizontalioje plokštumoje kampo indikatorius „MTR“
- g Įstrižo pjūvio vertikaloje plokštumoje kampo indikatorius „BVL“
- h Išsaugotos vertės indikatorius „HOLD“

#### Techniniai duomenys

Skaitmeninis kampamatis	PAM 220
Gaminio numeris	3 603 F76 ...
Matavimo ribos	0°–220°
Matavimo tikslumas	
– Kampo	±0,2°
– Gulsčiuo	1,5 mm/m
Kampo apskaičiavimo tikslumas	±0,1°
Darbinė temperatūra	–10 °C ... +50 °C
Sandėliavimo temperatūra	–20 °C ... +70 °C

Prietaiso firminėje lentelėje yra nurodytas jūsų prietaiso serijos numeris **13**, kad jį galima būtų vienareikšmiškai identifikuoti.

## 194 | Lietuviškai

Skaitmeninis kampamatis	PAM 220
Baterijos	2x 1,5 V LR6 (AA)
Veikimo laikas apie	25 val.
Automatinis išsijungimas po maždaug	5 min
Kojelės ilgis	400 mm
Svoris pagal „EPTA-Procedure 01:2014“	0,89 kg
Matmenys	425 x 41 x 58 mm

Prietaiso firminėje lentelėje yra nurodytas jūsų prietaiso serijos numeris **13**, kad jį galima būtų vienareikšmiškai identifikuoti.

## Montavimas

### Baterijų įdėjimas ir keitimas (žr. pav. A)

Matavimo prietaisą patariama naudoti su šarminėmis mangano baterijomis arba akumulatoriais.

Norėdami atidaryti baterijų skyriaus dangtelį **15**, paspauskite fikساتorių **14** ir nuimkite baterijų skyriaus dangtelį. Įdėkite baterijas ar akumulatorius. Įdėdami baterijas atkreipkite dėmesį į baterijų skyriaus viduje nurodytus baterijų polius.

Pirmą kartą ekrane pasirodžius įspėjamajam baterijos simboliui **b** prietaisui veikiant, dar galima matuoti apie 1 – 2 valandas.

Jei mirksi įspėjamasis baterijos simbolis **b**, baterijas ar akumulatorius reikia pakeisti. Toliau matuoti negalima.

Visada kartu pakeiskite visas baterijas ar akumulatorius. Naudokite tik vieno gamintojo ir vienodos talpos baterijas ar akumulatorius.

► **Jei matavimo prietaiso ilgesnį laiką nenaudosite, išimkite iš jo baterijas ar akumulatorius.** Ilgiau sandėliuojamos baterijos ir akumulatoriai dėl korozijos gali pradėti irti ir savaime išsikrauti.

### Kojelės ilginamosios dalies uždėjimas

Kojelės ilginamąją dalį **2** iš priekio užstumkite ant atlenkiamosios kojelės **1**. Kojelės ilginamąją dalį kiek reikia stumkite per matavimo prietaiso lankstą.

## Naudojimas

### Parengimas naudoti

- ▶ **Saugokite matavimo prietaisą nuo drėgmės ir tiesioginio saulės spindulių poveikio.**
- ▶ **Saugokite matavimo prietaisą nuo ypač aukštos ir žemos temperatūros bei temperatūros svyravimų.** Pvz., nepalikite jo ilgesnį laiką automobilyje. Esant didesniems temperatūros svyravimams, prieš pradėdami prietaisą naudoti, palaukite, kol matavimo prietaiso temperatūra stabilizuosis. Esant ypač aukštai ir žemai temperatūrai arba temperatūros svyravimams, gali būti pakenkiama matavimo prietaiso tikslumui.
- ▶ **Matavimo prietaiso atraminės plokštumos ir kojų briaunos turi būti švarios. Saugokite matavimo prietaisą nuo smūgių ir sutrenkimų.** Dėl nešvarumų ir deformacijos matavimai gali būti klaidingi.

### Ijungimas ir išjungimas

Norėdami matavimo prietaisą **įjungti**, paspauskite mygtuką „**On/Off**“ **11**. Įjungus matavimo prietaisą, jis veikia „Standartinio matavimo“ režimu.

Norėdami matavimo prietaisą **išjungti**, paspauskite mygtuką „**On/Off**“ **11**. Jei apytikriai per 5 min. nebuvo atliktas joks veiksmas, gada būtų taupomos baterijos, matavimo prietaisas automatiškai išsijungia.

### Išlyginimas gulsčių ampulėmis

Gulsčiuo ampulė **5** matavimo prietaisą galima išlyginti horizontaliai, o gulsčiuo ampulė **6** – vertikaliai.

Matavimo prietaisą galite naudoti kaip gulsčių vertikalmės ir horizontalmės tikrinti. Tuo tikslu matavimo prietaisą padėkite ant tikrinamo paviršiaus.

### Veikimo režimas „Standartinis matavimas“

Kiekvieną kartą įjungus matavimo prietaisą, automatiškai įsijungia „Standartinio matavimo“ veikimo režimas.

### Kampo matavimas (žiūr. pav. C – E)

Atlenkiamąją kojelę **1** ir pagrindinę kojelę **3** priglauskite prie ar ant matuojamųjų kraštų. Rodoma matavimo vertė **a** atitinka vidinį kampą **w** tarp pagrindinės kojelės ir atlenkiamosios kojelės.

Ši matavimo vertė ekrane **4** rodoma tol, kol pakeičiate kampą tarp atlenkiamosios kojelės **1** ir pagrindinės kojelės **3**.

**196 | Lietuviškai****Kampo perkėlimas (žr. pav. C)**

Išmatuokite kampą, kurį reikia perkelti, pridėję prie jo atlenkiamąją ir bazinę kojeles.

Matavimo prietaisą norima padėti padėkite prie ruošinio. Kojelę naudokite kaip liniuotę kampui pažymėti.

Perkeldami išmatuotą kampą stebėkite, kad nepajudintumėte atlenkiamosios ir pagrindinės kojelių.

**Kampo žymėjimas (žr. pav. D)**

Atenkite atlenkiamąją ir bazinę kojeles tiek, kad matavimo vertės indikatorius **a** rodytų kampą, kurį reikia pažymėti.

Matavimo prietaisą norima padėti padėkite prie ruošinio. Kojelę naudokite kaip liniuotę kampui pažymėti.

**Matavimo vertės išsaugojimas („Hold/Clear“)**

Norėdami išsaugoti esamąją matavimo vertę („Hold“), paspauskite atminties mygtuką „Hold/Clear“ **9**.

Matavimo vertė nepriklausomai nuo to, ar pajuda pagrindinė ir atlenkiamoji kojelės, rodoma tol, kol vėl paspaudžiate atminties mygtuką „Hold/Clear“ **9**.

**Matavimas su kojelės ilginamąja dalimi (žr. pav. F – H)**

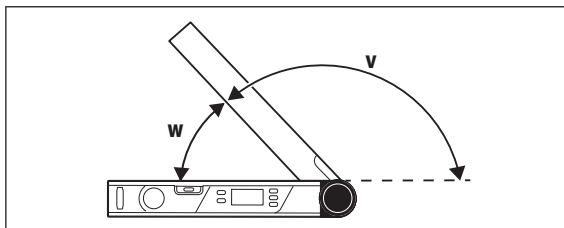
Su kojelės ilginamąja dalimi **2** galima matuoti kampą, kai plokštuma, prie kurios pridedamas kampamatis, yra trumpesnė už atlenkiamąją kojelę **1**.

Uždėkite kojelės ilginamąją dalį **2** (žr. „Kojelės ilginamosios dalies uždėjimas“, 194 psl.). Pridėkite pagrindinę kojelę **3** ir kojelės ilginamąją dalį prie ar ant matuojamųjų kraštų.

Ekrane rodoma kampo **w** tarp pagrindinės kojelės ir atlenkiamosios kojelės matavimo rodmuo. Ieškomą kampą **v** tarp pagrindinės kojelės ir kojelės ilginamosios dalies galite apskaičiuoti taip:

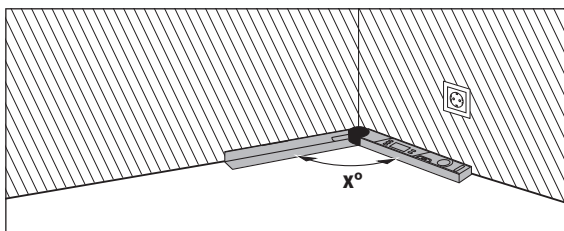
$$v = 180^\circ - w$$

Paspaudus mygtuką „180°“, apskaičiuojamas ir parodomas ieškomas kampas  $v$  (papildomas kampas).

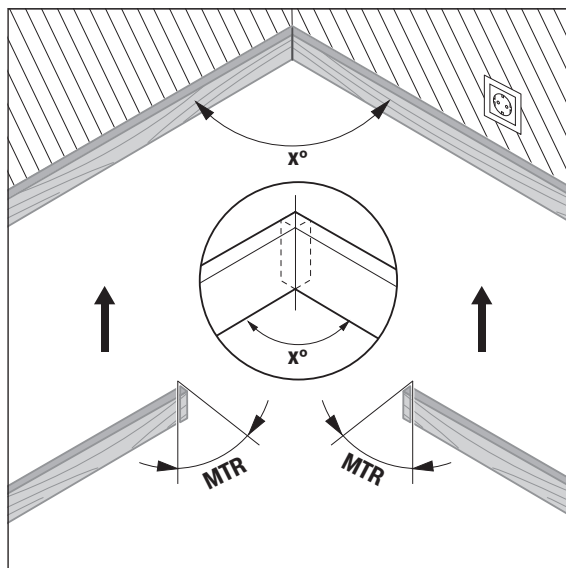


### Matavimas „Paprastas įstrižas pjūvis“

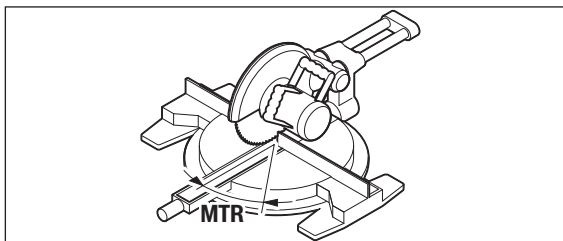
Matavimas „Paprastas įstrižas pjūvis“ yra skirtas pjovimo kampui „MTR“ apskaičiuoti, jei du ruošiniai, nupjauti tokiu pačiu įstrižo pjūvio kampu, kartu turi sudaryti išorinį kampą  $x^\circ$ , mažesnį už  $180^\circ$  (pvz., grindjuostės, laiptų turėklų atramos ar paveikslų rėmai).



Jeigu ruošinį reikia įstatyti į kampą (pvz., grindjuostės), tai pridėję atlenkiamąją ir bazinę kojeles, išmatuokite kampą tarp dviejų plokštumų  $x^\circ$ . Norėdami gauti nustatytą kampą (pvz., paveikslų rėmai), atlenkite atlenkiamąją ir bazinę kojeles tiek, kad ekrane būtų rodomas pageidaujamas kampas.



Prietaisas apskaičiuoja įstrižo pjūvio horizontalioje plokštumoje kampą „MTR“ („Miter Angle“: įstrižo pjūvio horizontalioje plokštumoje), kuriuo reikia patrupinti du ruošinius. Pjūklo diskas, atliekant šiuos įstrižus pjūvius, yra statmenas ruošiniui (įstrižo pjūvio vertikalioje plokštumoje kampas yra  $0^\circ$ ).

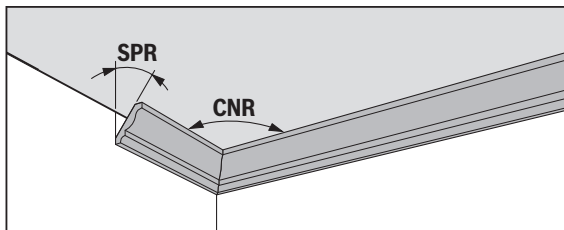


Paspauskite mygtuką „MTR“ 8. Kol laikote paspaustą mygtuką „MTR“ 8, rodomas apskaičiuotas įstrižo pjūvio horizontalioje plokštumoje kampas „MTR“, kurį reikia nustatyti ant skersavimo ir suleidimo pjūklo. Tuo pačiu metu ekrane užsidega indikatorius „MTR“.

**Nuoroda:** Apskaičiuotą įstrižo pjūvio horizontalioje plokštumoje kampą „MTR“ galima perimti tik tais skersavimo ir suleidimo pjūklais, kuriuose nustatytas vertikalaus pjūvio kampas yra 0°. Jei vertikalaus pjūvio kampas yra nustatytas 90°, tai pjūklo kampą turite nustatyti taip: 90° – parodytas kampas „MTR“ = kampas, kurį reikia nustatyti ant pjūklo.

### Matavimas „Dvigubas įstrižas pjūvis“

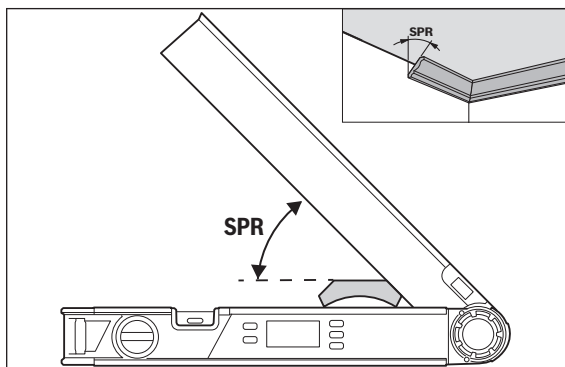
Matavimas „Dvigubas įstrižas pjūvis“ („Compound MTR“) yra skirtas įstrižų pjūvių horizontalioje ir vertikalioje plokštumose kampams apskaičiuoti, kai du ruošiniai turi būti tiksliai sujungiami keliais kampais (pvz., lubų juostos). Pirmiausia išmatuokite posvyrio kampą (SPR) ir kampą tarp dviejų plokštumų (CNR). Tada matavimo prietaisas apskaičiuoja įstrižo pjūvio horizontalioje plokštumoje kampą (MTR) ir įstrižo pjūvio vertikalioje plokštumoje kampą (BVL).



## 200 | Lietuviškai

Tiksliai atlikite veiksmus nurodyta eilės tvarka.

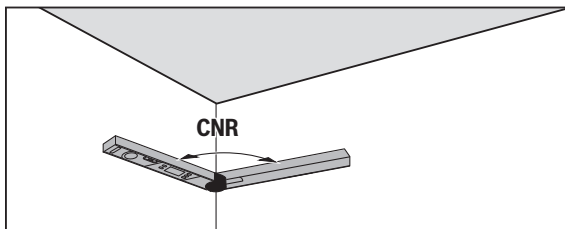
### „1. SPR“: posvyrio kampo (Spring Angle) išsaugojimas



Yra šios posvyrio kampo išsaugojimo galimybės:

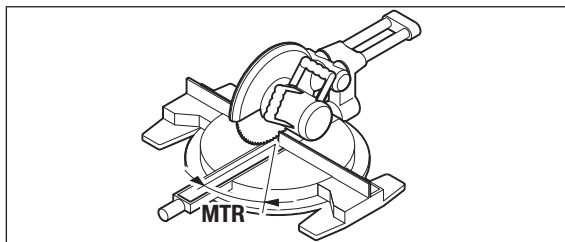
- Atlenkite atlenkiamąją ir pagrindinę kojeles tiek, kad ekrane būtų rodomas pageidaujamas posvyrio kampas.
- Jei posvyrio kampas nežinomas, jį išmatuokite. Tuo tikslu, ruošinį, kurį reikia išmatuoti, padėkite tarp atlenkiamosios ir pagrindinės kojelių. Jei ypač siaurų ar mažų ruošinių matavimo prietaisu išmatuoti negalima, naudokite pagalbines priemones, pvz., kampainį, ir tada nustatykite kampą ant matavimo prietaiso.

Paspauskite mygtuką **7**, norėdami išsaugoti išmatuotą posvyrio kampą dvigubam įstrižam pjūviui. Ekrane atsiranda „**SPR**“ ir esamasis kampas.

**„2. CNR“: kampo tarp dviejų plokštumų (Corner Angle) išsaugojimas**

Kad išmatuotumėte kampą tarp dviejų plokštumų, atlenkiamąją ir pagrindinę kojeles pridėkite prie sienų arba ant matavimo prietaiso nustatykite žinomą kampą tarp dviejų plokštumų.

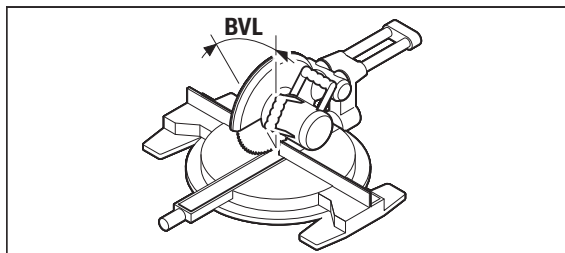
Dar kartą paspauskite mygtuką **7**, norėdami išsaugoti išmatuotą kampą tarp dviejų plokštumų dvigubam įstrižam pjūviui. Ekrane atsiranda „**CNR**“ ir esamasis kampas.

**„3. MTR“: įstrižo pjūvio horizontalioje plokštumoje kampo (Miter Angle) nustatymas**

Dar kartą paspauskite mygtuką **7**. Ekrane parodomas „**MTR**“ ir apskaičiuotas įstrižo pjūvio horizontalioje plokštumoje kampas skersavimo ir suleidimo pjūklui.

Naudojantis įstrižo pjūvio horizontalioje plokštumoje kampu, nustatomas pjovimo stalo posūkis (**MTR**).

## 202 | Lietuviškai

**„4. BVL“: įstrižo pjūvio vertikaloje plokštumoje kampo (Bevel Angle) nustatymas**

Dar kartą paspauskite mygtuką **7**. Ekrane parodomas „**BVL**“ ir apskaičiuotas įstrižo pjūvio vertikaloje plokštumoje kampas skersavimo ir suleidimo pjūklui.

Naudojantis įstrižo pjūvio vertikaloje plokštumoje kampu (Bevel Angle), nustatomas pjovimo stalo posvyris (**BVL**).

**Veikimo režimo „Dvigubas įstrižas pjūvis“ nuorodos**

Apskaičiuotą įstrižo pjūvio horizontalioje plokštumoje kampą „**MTR**“ galima perimti tik tais skersavimo ir suleidimo pjūklais, kuriuose nustatytas vertikalaus pjūvio kampas yra 0°. Jei vertikalaus pjūvio kampas yra nustatytas 90°, tai pjūklo kampą turite nustatyti taip: 90° – parodytas kampas „**MTR**“ = kampas, kurį reikia nustatyti ant pjūklo.

**Priežiūra ir servisas****Priežiūra ir valymas**

Matavimo prietaisais visuomet turi būti švarus.

Nepanardinkite matavimo prietaiso į vandenį ir kitokius skysčius.

Visus nešvarumus nuvalykite drėgnu minkštu skudurėliu. Negalima naudoti jokių aštrių plovimo priemonių ir tirpiklių.

Jei prietaisas ilgesnį laiką buvo lietuje, gali sutrikti jo veikimas. Tačiau išdžiovinintas prietaisas vėl yra tinkamas naudoti. Kalibruoti nereikia.

## Klientų aptarnavimo skyrius ir naudotojų konsultavimo tarnyba

Klientų aptarnavimo skyriuje gausite atsakymus į klausimus, susijusius su jūsų gaminio remontu, technine priežiūra bei atsarginėmis dalimis. Detalius brėžinius ir informaciją apie atsargines dalis rasite čia:

**[www.bosch-pt.com](http://www.bosch-pt.com)**

Bosch naudotojų konsultavimo tarnybos specialistai mielai atsakys į klausimus apie mūsų gaminius ir papildomą įrangą.

leškant informacijos ir užsakant atsargines dalis prašome būtinai nurodyti dešimtženklį gaminio numerį, esantį firminėje lentelėje.

### Lietuva

Bosch įrankių servisas

Informacijos tarnyba: (037) 713350

Įrankių remontas: (037) 713352

Faksas: (037) 713354

El. paštas: [service-pt@lv.bosch.com](mailto:service-pt@lv.bosch.com)

### Šalinimas

Matavimo prietaisai, papildoma įranga ir pakuotė turi būti surenkami ir perdirbami aplinkai nekenksmingu būdu.

Matavimo prietaisų, akumuliatorių bei baterijų nemeskite į buitinių atliekų konteinerius!

#### Tik ES šalims:



Pagal Europos direktyvą 2012/19/ES, naudoti nebetinkami matavimo įrankiai ir, pagal Europos direktyvą 2006/66/EB, pažeisti ir išeikvoti akumuliatoriai bei baterijos turi būti surenkami atskirai ir perdirbami aplinkai nekenksmingu būdu.

#### Akumuliatoriaus celės ir baterijos:

Nemeskite akumuliatorių celių ir baterijų į buitinių atliekų konteinerius, ugnį ar vandenį. Akumuliatorių celės ir baterijos turi būti surenkamos ir perdirbamos arba šalinamos nekenkiant aplinkai.

#### Galimi pakeitimai.