

**WEU**

**WEU**



**Robert Bosch GmbH**  
Power Tools Division  
70745 Leinfelden-Echterdingen  
Germany

[www.bosch-pt.com](http://www.bosch-pt.com)

**1 609 92A 04D** (2012.12) PS / 113 WEU



1 609 92A 04D

**PBH**

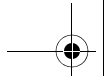
2800 RE | 2900 RE | 2900 FRE | 3000 FRE Set | 3000-2 FRE

 **BOSCH**

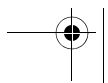
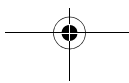
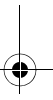
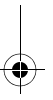
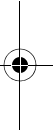
**de** Originalbetriebsanleitung  
**en** Original instructions  
**fr** Notice originale  
**es** Manual original  
**pt** Manual original  
**it** Istruzioni originali  
**nl** Oorspronkelijke gebruiksaanwijzing

**da** Original brugsanvisning  
**sv** Bruksanvisning i original  
**no** Original driftsinstruks  
**fi** Alkuperäiset ohjeet  
**el** Πρωτότυπο οδηγιών χρήσης  
**tr** Orijinal işletme talimatı  
**ar** تعليمات التشغيل الأصلية



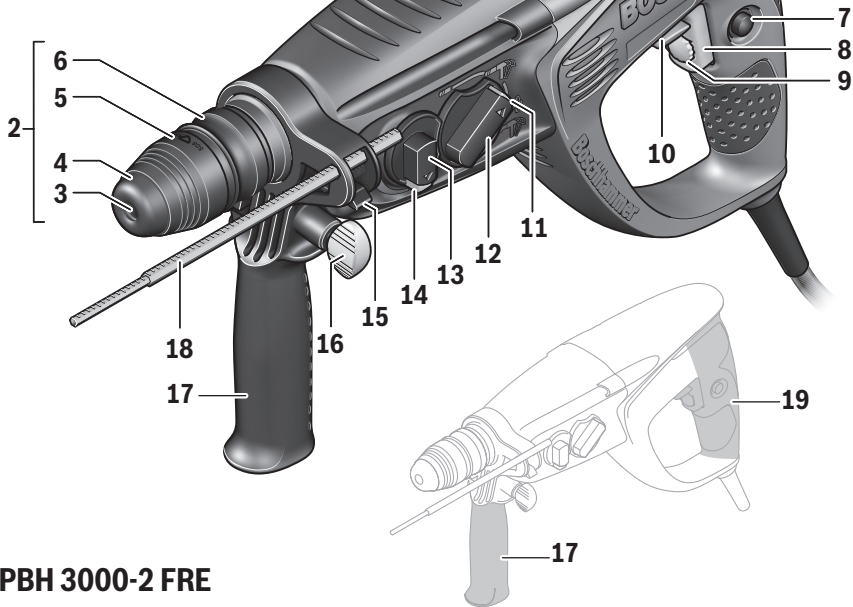
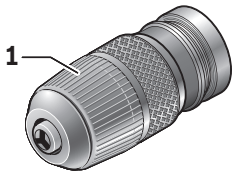
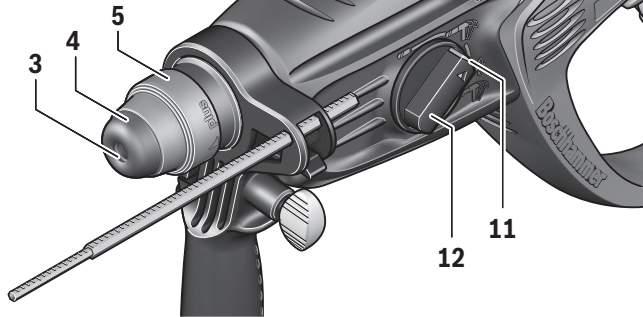


Deutsch .....	Seite	7
English .....	Page	14
Français .....	Page	22
Español .....	Página	30
Português.....	Página	38
Italiano .....	Pagina	46
Nederlands .....	Pagina	54
Dansk .....	Side	61
Svenska .....	Sida	68
Norsk .....	Side	75
Suomi .....	Sivu	81
Ελληνικά .....	Σελίδα	88
Türkçe .....	Sayfa	96
عربي .....	صفحة	111



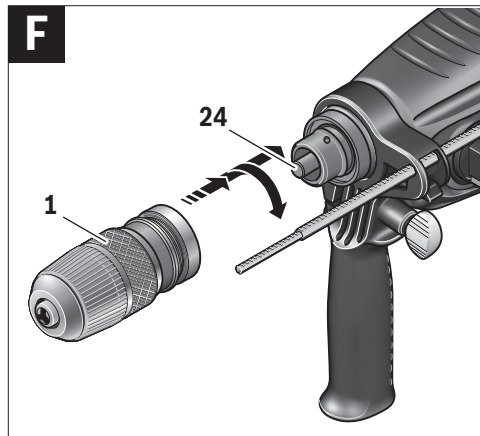
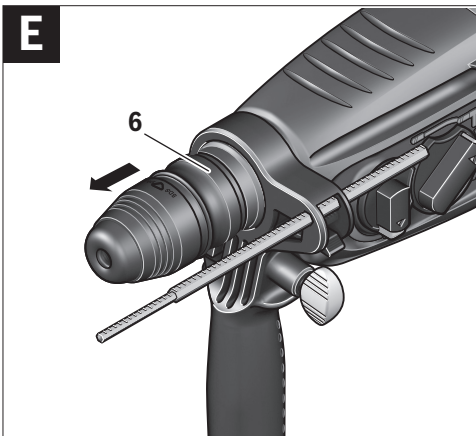
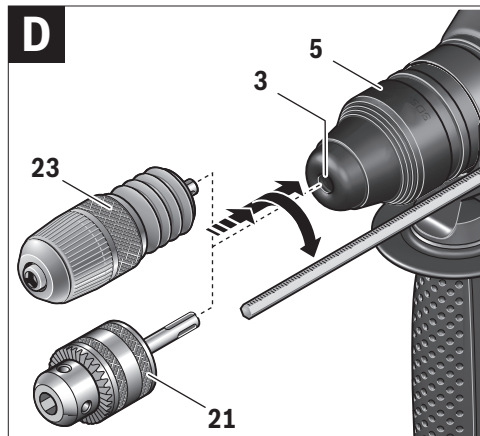
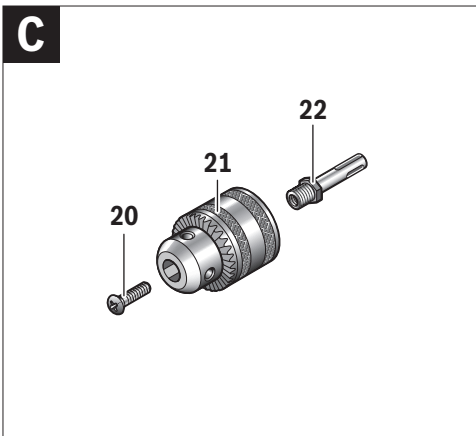
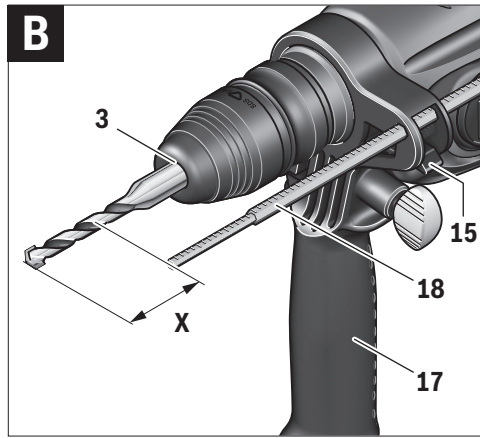
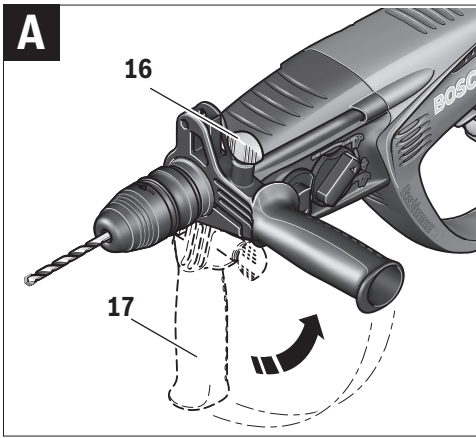


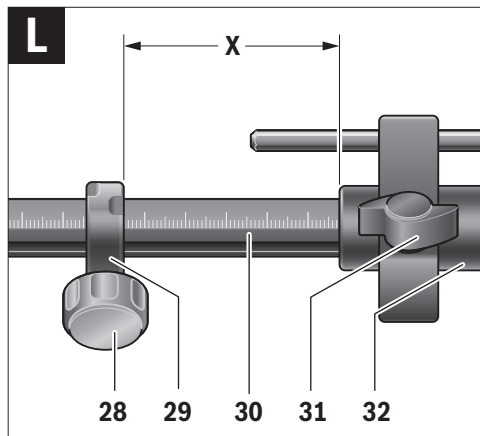
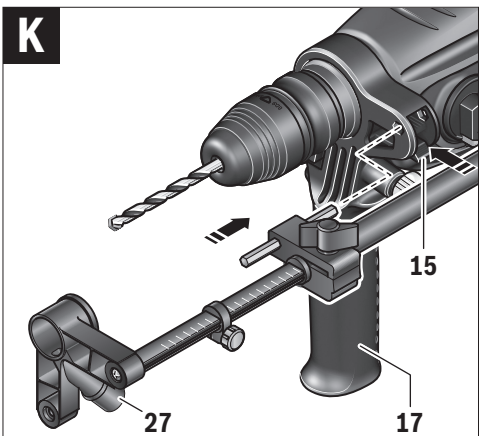
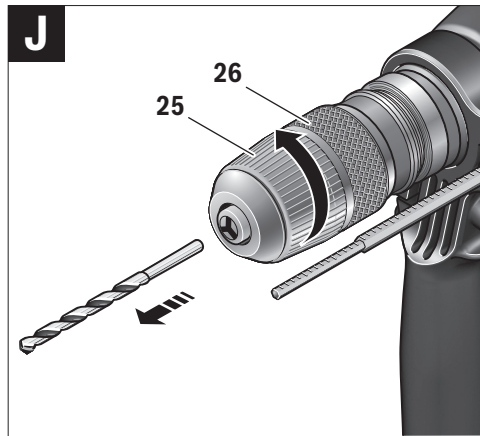
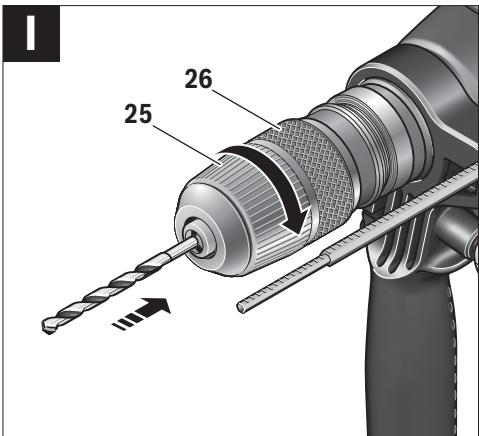
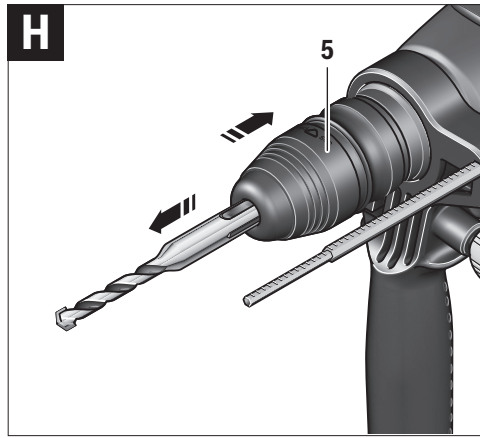
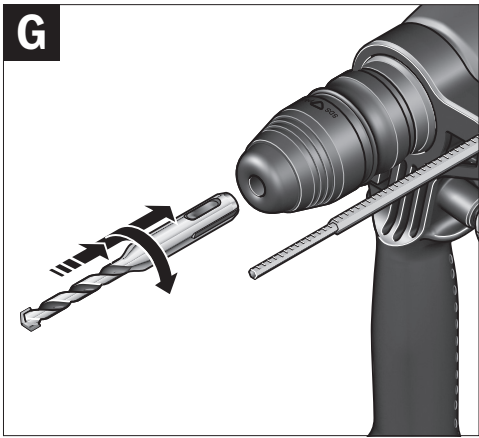
**PBH 2800 RE  
PBH 2900 RE  
PBH 2900 FRE  
PBH 3000 FRE Set**



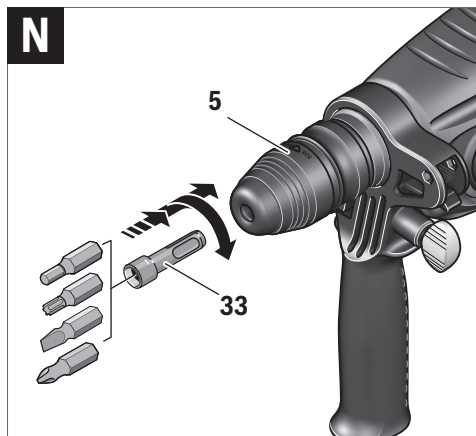
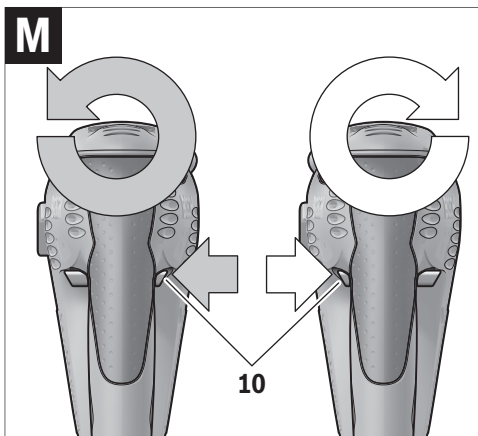
**PBH 3000-2 FRE**

4 |





6 |



# Deutsch

## Sicherheitshinweise

### Allgemeine Sicherheitshinweise für Elektrowerkzeuge

**⚠️ WARNUNG** Lesen Sie alle Sicherheitshinweise und Anweisungen. Versäumnisse bei der Einhaltung der Sicherheitshinweise und Anweisungen können elektrischen Schlag, Brand und/oder schwere Verletzungen verursachen.

#### Bewahren Sie alle Sicherheitshinweise und Anweisungen für die Zukunft auf.

Der in den Sicherheitshinweisen verwendete Begriff „Elektrowerkzeug“ bezieht sich auf netzbetriebene Elektrowerkzeuge (mit Netzkabel) und auf akkubetriebene Elektrowerkzeuge (ohne Netzkabel).

#### Arbeitsplatzsicherheit

- ▶ **Halten Sie Ihren Arbeitsbereich sauber und gut beleuchtet.** Unordnung oder unbeleuchtete Arbeitsbereiche können zu Unfällen führen.
- ▶ **Arbeiten Sie mit dem Elektrowerkzeug nicht in explosionsgefährdeter Umgebung, in der sich brennbare Flüssigkeiten, Gase oder Stäube befinden.** Elektrowerkzeuge erzeugen Funken, die den Staub oder die Dämpfe entzünden können.
- ▶ **Halten Sie Kinder und andere Personen während der Benutzung des Elektrowerkzeugs fern.** Bei Ablenkung können Sie die Kontrolle über das Gerät verlieren.

#### Elektrische Sicherheit

- ▶ **Der Anschlussstecker des Elektrowerkzeuges muss in die Steckdose passen. Der Stecker darf in keiner Weise verändert werden. Verwenden Sie keine Adapterstecker gemeinsam mit schutzgeerdeten Elektrowerkzeugen.** Unveränderte Stecker und passende Steckdosen verringern das Risiko eines elektrischen Schlages.
- ▶ **Vermeiden Sie Körperkontakt mit geerdeten Oberflächen wie von Rohren, Heizungen, Herden und Kühlschränken.** Es besteht ein erhöhtes Risiko durch elektrischen Schlag, wenn Ihr Körper geerdet ist.
- ▶ **Halten Sie Elektrowerkzeuge von Regen oder Nässe fern.** Das Eindringen von Wasser in ein Elektrowerkzeug erhöht das Risiko eines elektrischen Schlages.
- ▶ **Zweckentfremden Sie das Kabel nicht, um das Elektrowerkzeug zu tragen, aufzuhängen oder um den Stecker aus der Steckdose zu ziehen. Halten Sie das Kabel fern von Hitze, Öl, scharfen Kanten oder sich bewegenden Geräteteilen.** Beschädigte oder verwickelte Kabel erhöhen das Risiko eines elektrischen Schlages.
- ▶ **Wenn Sie mit einem Elektrowerkzeug im Freien arbeiten, verwenden Sie nur Verlängerungskabel, die auch für den Außenbereich geeignet sind.** Die Anwendung eines für den Außenbereich geeigneten Verlängerungskabels verringert das Risiko eines elektrischen Schlages.

- ▶ **Wenn der Betrieb des Elektrowerkzeuges in feuchter Umgebung nicht vermeidbar ist, verwenden Sie einen Fehlerstromschutzschalter.** Der Einsatz eines Fehlerstromschutzschalters vermindert das Risiko eines elektrischen Schlages.

#### Sicherheit von Personen

- ▶ **Seien Sie aufmerksam, achten Sie darauf, was Sie tun, und gehen Sie mit Vernunft an die Arbeit mit einem Elektrowerkzeug. Benutzen Sie kein Elektrowerkzeug, wenn Sie müde sind oder unter dem Einfluss von Drogen, Alkohol oder Medikamenten stehen.** Ein Moment der Unachtsamkeit beim Gebrauch des Elektrowerkzeuges kann zu ernsthaften Verletzungen führen.
  - ▶ **Tragen Sie persönliche Schutzausrüstung und immer eine Schutzbrille.** Das Tragen persönlicher Schutzausrüstung, wie Staubmaske, rutschfeste Sicherheitsschuhe, Schutzhelm oder Gehörschutz, je nach Art und Einsatz des Elektrowerkzeuges, verringert das Risiko von Verletzungen.
  - ▶ **Vermeiden Sie eine unbeabsichtigte Inbetriebnahme. Vergewissern Sie sich, dass das Elektrowerkzeug ausgeschaltet ist, bevor Sie es an die Stromversorgung und/oder den Akku anschließen, es aufnehmen oder tragen.** Wenn Sie beim Tragen des Elektrowerkzeuges den Finger am Schalter haben oder das Gerät eingeschaltet an die Stromversorgung anschließen, kann dies zu Unfällen führen.
  - ▶ **Entfernen Sie Einstellwerkzeuge oder Schraubenschlüssel, bevor Sie das Elektrowerkzeug einschalten.** Ein Werkzeug oder Schlüssel, der sich in einem drehenden Geräteteil befindet, kann zu Verletzungen führen.
  - ▶ **Vermeiden Sie eine abnormale Körperhaltung. Sorgen Sie für einen sicheren Stand und halten Sie jederzeit das Gleichgewicht.** Dadurch können Sie das Elektrowerkzeug in unerwarteten Situationen besser kontrollieren.
  - ▶ **Tragen Sie geeignete Kleidung. Tragen Sie keine weite Kleidung oder Schmuck. Halten Sie Haare, Kleidung und Handschuhe fern von sich bewegenden Teilen.** Lockere Kleidung, Schmuck oder lange Haare können von sich bewegenden Teilen erfasst werden.
  - ▶ **Wenn Staubabsaug- und -auffangeinrichtungen montiert werden können, vergewissern Sie sich, dass diese angeschlossen sind und richtig verwendet werden.** Verwendung einer Staubabsaugung kann Gefährdungen durch Staub verringern.
- #### Verwendung und Behandlung des Elektrowerkzeuges
- ▶ **Überlasten Sie das Gerät nicht. Verwenden Sie für Ihre Arbeit das dafür bestimmte Elektrowerkzeug.** Mit dem passenden Elektrowerkzeug arbeiten Sie besser und sicherer im angegebenen Leistungsbereich.
  - ▶ **Benutzen Sie kein Elektrowerkzeug, dessen Schalter defekt ist.** Ein Elektrowerkzeug, das sich nicht mehr ein- oder ausschalten lässt, ist gefährlich und muss repariert werden.
  - ▶ **Ziehen Sie den Stecker aus der Steckdose und/oder entfernen Sie den Akku, bevor Sie Geräteeinstellungen vornehmen, Zubehörteile wechseln oder das Gerät**

## 8 | Deutsch

**weglegen.** Diese Vorsichtsmaßnahme verhindert den unbeabsichtigten Start des Elektrowerkzeuges.

- ▶ **Bewahren Sie unbenutzte Elektrowerkzeuge außerhalb der Reichweite von Kindern auf. Lassen Sie Personen das Gerät nicht benutzen, die mit diesem nicht vertraut sind oder diese Anweisungen nicht gelesen haben.** Elektrowerkzeuge sind gefährlich, wenn sie von unerfahrenen Personen benutzt werden.
- ▶ **Pflegen Sie Elektrowerkzeuge mit Sorgfalt. Kontrollieren Sie, ob bewegliche Teile einwandfrei funktionieren und nicht klemmen, ob Teile gebrochen oder so beschädigt sind, dass die Funktion des Elektrowerkzeuges beeinträchtigt ist. Lassen Sie beschädigte Teile vor dem Einsatz des Gerätes reparieren.** Viele Unfälle haben ihre Ursache in schlecht gewarteten Elektrowerkzeugen.
- ▶ **Halten Sie Schneidwerkzeuge scharf und sauber.** Sorgfältig gepflegte Schneidwerkzeuge mit scharfen Schneidkanten verklemmen sich weniger und sind leichter zu führen.
- ▶ **Verwenden Sie Elektrowerkzeug, Zubehör, Einsatzwerkzeuge usw. entsprechend diesen Anweisungen. Berücksichtigen Sie dabei die Arbeitsbedingungen und die ausführende Tätigkeit.** Der Gebrauch von Elektrowerkzeugen für andere als die vorgesehenen Anwendungen kann zu gefährlichen Situationen führen.

**Service**

- ▶ **Lassen Sie Ihr Elektrowerkzeug nur von qualifiziertem Fachpersonal und nur mit Original-Ersatzteilen reparieren.** Damit wird sichergestellt, dass die Sicherheit des Elektrowerkzeuges erhalten bleibt.

**Sicherheitshinweise für Hämmer**

- ▶ **Tragen Sie Gehörschutz.** Die Einwirkung von Lärm kann Gehörverlust bewirken.
- ▶ **Benutzen Sie Zusatzgriffe, wenn diese mit dem Elektrowerkzeug mitgeliefert werden.** Der Verlust der Kontrolle kann zu Verletzungen führen.
- ▶ **Halten Sie das Gerät an den isolierten Griffflächen, wenn Sie Arbeiten ausführen, bei denen das Einsatzwerkzeug oder die Schraube verborgene Stromleitungen oder das eigene Netzkabel treffen kann.** Der Kontakt mit einer spannungsführenden Leitung kann auch metallene Geräteteile unter Spannung setzen und zu einem elektrischen Schlag führen.
- ▶ **Verwenden Sie geeignete Suchgeräte, um verborgene Versorgungsleitungen aufzuspüren, oder ziehen Sie die örtliche Versorgungsgesellschaft hinzu.** Kontakt mit Elektroleitungen kann zu Feuer und elektrischem Schlag führen. Beschädigung einer Gasleitung kann zur Explosion führen. Eindringen in eine Wasserleitung verursacht Sachbeschädigung oder kann einen elektrischen Schlag verursachen.
- ▶ **Halten Sie das Elektrowerkzeug beim Arbeiten fest mit beiden Händen und sorgen Sie für einen sicheren Stand.** Das Elektrowerkzeug wird mit zwei Händen sicherer geführt.

- ▶ **Sichern Sie das Werkstück.** Ein mit Spannvorrichtungen oder Schraubstock festgehaltenes Werkstück ist sicherer gehalten als mit Ihrer Hand.
- ▶ **Warten Sie, bis das Elektrowerkzeug zum Stillstand gekommen ist, bevor Sie es ablegen.** Das Einsatzwerkzeug kann sich verhaken und zum Verlust der Kontrolle über das Elektrowerkzeug führen.

**Produkt- und Leistungsbeschreibung**

**Lesen Sie alle Sicherheitshinweise und Anweisungen.** Versäumnisse bei der Einhaltung der Sicherheitshinweise und Anweisungen können elektrischen Schlag, Brand und/oder schwere Verletzungen verursachen.

**Bestimmungsgemäßer Gebrauch**

Das Elektrowerkzeug ist bestimmt zum Hammerbohren in Beton, Ziegel und Gestein sowie für leichte Meißelarbeiten. Es ist ebenso geeignet zum Bohren ohne Schlag in Holz, Metall, Keramik und Kunststoff. Elektrowerkzeuge mit elektronischer Regelung und Rechts-/Linkslauf sind auch geeignet zum Schrauben.

**Abgebildete Komponenten**

Die Nummerierung der abgebildeten Komponenten bezieht sich auf die Darstellung des Elektrowerkzeuges auf der Grafikkarte.

- 1 Schnellspann-Wechselbohrfutter (PBH 3000-2 FRE)
- 2 SDS-plus-Wechselbohrfutter (PBH 3000-2 FRE)
- 3 Werkzeugaufnahme SDS-plus
- 4 Staubschutzkappe
- 5 Verriegelungshülse
- 6 Wechselbohrfutter-Verriegelungsring (PBH 3000-2 FRE)
- 7 Feststelltaste für Ein-/Ausschalter
- 8 Ein-/Ausschalter
- 9 Stellrad Drehzahlvorwahl
- 10 Drehrichtungsumschalter
- 11 Entriegelungstaste für Schlag-/Drehstopp-Schalter
- 12 Schlag-/Drehstopp-Schalter
- 13 Gangwahlschalter (PBH 3000-2 FRE)
- 14 Entriegelungstaste für Gangwahlschalter (PBH 3000-2 FRE)
- 15 Taste für Tiefenanschlageinstellung
- 16 Flügelschraube für Zusatzgriffverstellung
- 17 Zusatzgriff (isolierte Grifffläche)
- 18 Tiefenanschlag
- 19 Handgriff (isolierte Grifffläche)
- 20 Sicherungsschraube für Zahnkranzbohrfutter\*
- 21 Zahnkranzbohrfutter\*
- 22 SDS-plus-Aufnahmeschaft für Bohrfutter\*
- 23 Schnellspannbohrfutter (PBH 2900 FRE/ PBH 3000 FRE Set)
- 24 Bohrfutteraufnahme (PBH 3000-2 FRE)

- 25** Vordere Hülse (PBH 2900 FRE/  
PBH 3000 FRE Set/PBH 3000-2 FRE)
- 26** Hintere Hülse (PBH 2900 FRE/  
PBH 3000 FRE Set/PBH 3000-2 FRE)
- 27** Absaugöffnung Saugfix\*
- 28** Klemmschraube Saugfix\*
- 29** Tiefenanschlag Saugfix\*

- 30** Teleskoprohr Saugfix\*
- 31** Flügelschraube Saugfix\*
- 32** Führungsrohr Saugfix\*
- 33** Universalhalter mit SDS-plus-Aufnahmeschaft\*
- \*Abgebildetes oder beschriebenes Zubehör gehört nicht zum Standard-Lieferumfang. Das vollständige Zubehör finden Sie in unserem Zubehörprogramm.**

## Technische Daten

Bohrhammer PBH ...		2800 RE	2900 RE	2900 FRE	3000 FRE Set	3000-2 FRE
Sachnummer		3 603 C93 0..	3 603 C93 1..	3 603 C93 1..	3 603 C93 2..	3 603 C94 2..
Drehzahlsteuerung		●	●	●	●	●
Drehstopp		●	●	●	●	●
Rechts-/Linkslauf		●	●	●	●	●
Wechselbohrfutter		-	-	-	-	●
Lieferumfang						
- Schnellspannbohrfutter		-	-	●	●	●
Nennaufnahmeleistung	W	720	730	730	750	750
Schlagzahl bei Nenndrehzahl	min <sup>-1</sup>	4000	4000	4000	4000	4000
Einzelschlagstärke entsprechend EPTA-Procedure 05/2009	J	2,6	2,7	2,7	2,8	2,8
Nenndrehzahl	min <sup>-1</sup>	1100	1100	1100	1100	1100
Leerlaufdrehzahl						
- 1. Gang	min <sup>-1</sup>	0 - 1450	0 - 1450	0 - 1450	0 - 1450	0 - 1450
- 2. Gang	min <sup>-1</sup>	-	-	-	-	0 - 3000
Werkzeugaufnahme		SDS-plus	SDS-plus	SDS-plus	SDS-plus	SDS-plus
Durchmesser Spindelhals	mm	43	43	43	43	43
Bohrdurchmesser max.:						
- Beton	mm	26	26	26	26	26
- Mauerwerk (mit Hohlbohrkrone)	mm	68	68	68	68	68
- Stahl	mm	13	13	13	13	13
- Holz	mm	30	30	30	30	30
Gewicht entsprechend EPTA-Procedure 01/2003	kg	3,0	3,0	3,0	3,0	3,3
Schutzklasse		□ / II	□ / II	□ / II	□ / II	□ / II
Die Angaben gelten für eine Nennspannung [U] von 230 V. Bei abweichenden Spannungen und in länderspezifischen Ausführungen können diese Angaben variieren.						

## Geräusch-/Vibrationsinformation

Messwerte für Geräusch ermittelt entsprechend EN 60745. Der A-bewertete Geräuschpegel des Elektrowerkzeugs beträgt typischerweise: Schalldruckpegel 89 dB(A); Schalleistungspegel 100 dB(A). Unsicherheit K = 3 dB.

### Gehörschutz tragen!

#### PBH 2800 RE/PBH 2900 RE/PBH 2900 FRE/ PBH 3000 FRE Set:

Schwingungsgesamtwerte  $a_h$  (Vektorsumme dreier Richtungen) und Unsicherheit K ermittelt entsprechend EN 60745: Hammerbohren in Beton:  $a_h = 19 \text{ m/s}^2$ ,  $K = 1,5 \text{ m/s}^2$ , Meißeln:  $a_h = 16,5 \text{ m/s}^2$ ,  $K = 1,5 \text{ m/s}^2$ , Bohren in Metall:  $a_h < 2,5 \text{ m/s}^2$ ,  $K = 1,5 \text{ m/s}^2$ , Schrauben:  $a_h < 2,5 \text{ m/s}^2$ ,  $K = 1,5 \text{ m/s}^2$ .

#### PBH 3000-2 FRE:

Schwingungsgesamtwerte  $a_h$  (Vektorsumme dreier Richtungen) und Unsicherheit K ermittelt entsprechend EN 60745: Hammerbohren in Beton:  $a_h = 16 \text{ m/s}^2$ ,  $K = 1,5 \text{ m/s}^2$ , Meißeln:  $a_h = 14 \text{ m/s}^2$ ,  $K = 2 \text{ m/s}^2$ , Bohren in Metall:  $a_h < 2,5 \text{ m/s}^2$ ,  $K = 1,5 \text{ m/s}^2$ , Schrauben:  $a_h < 2,5 \text{ m/s}^2$ ,  $K = 1,5 \text{ m/s}^2$ .

#### PBH 2800 RE/PBH 2900 RE/PBH 2900 FRE/ PBH 3000 FRE Set/PBH 3000-2 FRE:

Der in diesen Anweisungen angegebene Schwingungspegel ist entsprechend einem in EN 60745 genormten Messverfahren gemessen worden und kann für den Vergleich von Elektrowerkzeugen miteinander verwendet werden. Er eignet sich auch für eine vorläufige Einschätzung der Schwingungsbelastung.

**10 | Deutsch**

Der angegebene Schwingungspegel repräsentiert die hauptsächlichsten Anwendungen des Elektrowerkzeugs. Wenn allerdings das Elektrowerkzeug für andere Anwendungen, mit abweichenden Einsatzwerkzeugen oder ungenügender Wartung eingesetzt wird, kann der Schwingungspegel abweichen.

Dies kann die Schwingungsbelastung über den gesamten Arbeitszeitraum deutlich erhöhen.

Für eine genaue Abschätzung der Schwingungsbelastung sollten auch die Zeiten berücksichtigt werden, in denen das Gerät abgeschaltet ist oder zwar läuft, aber nicht tatsächlich im Einsatz ist. Dies kann die Schwingungsbelastung über den gesamten Arbeitszeitraum deutlich reduzieren.

Legen Sie zusätzliche Sicherheitsmaßnahmen zum Schutz des Bedieners vor der Wirkung von Schwingungen fest wie zum Beispiel: Wartung von Elektrowerkzeug und Einsatzwerkzeugen, Warmhalten der Hände, Organisation der Arbeitsabläufe.

**Konformitätserklärung **

Wir erklären in alleiniger Verantwortung, dass das unter „Technische Daten“ beschriebene Produkt mit den folgenden Normen oder normativen Dokumenten übereinstimmt: EN 60745 gemäß den Bestimmungen der Richtlinien 2011/65/EU, 2004/108/EG, 2006/42/EG.

Technische Unterlagen (2006/42/EG) bei:

Robert Bosch GmbH, PT/ETM9,  
D-70745 Leinfelden-Echterdingen

Dr. Egbert Schneider  
Senior Vice President  
Engineering

Helmut Heinzelmann  
Head of Product Certification  
PT/ETM9

*ppa. Schneider i.V. K-w*

Robert Bosch GmbH, Power Tools Division  
D-70745 Leinfelden-Echterdingen  
Leinfelden, 14.12.2012

**Montage**

▶ **Ziehen Sie vor allen Arbeiten am Elektrowerkzeug den Netzstecker aus der Steckdose.**

**Zusatzgriff**

▶ **Verwenden Sie Ihr Elektrowerkzeug nur mit dem Zusatzgriff 17.**

**Zusatzhandgriff schwenken (siehe Bild A)**

Sie können den Zusatzgriff 17 beliebig schwenken, um eine sichere und ermüdungsarme Arbeitshaltung zu erreichen.

- Drehen Sie die Flügelschraube für die Zusatzgriffverstellung 16 entgegen dem Uhrzeigersinn und schwenken Sie den Zusatzgriff 17 in die gewünschte Position. Danach drehen Sie die Flügelschraube 16 im Uhrzeigersinn wieder fest.

**Bohrtiefe einstellen (siehe Bild B)**

Mit dem Tiefenanschlag 18 kann die gewünschte Bohrtiefe X festgelegt werden.

- Drücken Sie die Taste für die Tiefenanschlageinstellung 15 und setzen Sie den Tiefenanschlag in den Zusatzgriff 17 ein.  
Die Riffelung am Tiefenanschlag 18 muss nach unten zeigen.
- Schieben Sie das SDS-plus-Einsatzwerkzeug bis zum Anschlag in die Werkzeugaufnahme SDS-plus 3. Die Beweglichkeit des SDS-plus-Werkzeugs kann sonst zu einer falschen Einstellung der Bohrtiefe führen.
- Ziehen Sie den Tiefenanschlag so weit heraus, dass der Abstand zwischen der Spitze des Bohrers und der Spitze des Tiefenanschlags der gewünschten Bohrtiefe X entspricht.

**Bohrfutter und Werkzeuge auswählen**

Zum Hammerbohren und Meißeln benötigen Sie SDS-plus-Werkzeuge, die in das SDS-plus-Bohrfutter eingesetzt werden.

Zum Bohren ohne Schlag in Holz, Metall, Keramik und Kunststoff sowie zum Schrauben werden Werkzeuge ohne SDS-plus (z. B. Bohrer mit zylindrischem Schaft) verwendet. Für diese Werkzeuge benötigen Sie ein Schnellspannbohrfutter bzw. Zahnkranzbohrfutter.

PBH 3000-2 FRE: Das SDS-plus-Wechselbohrfutter 2 kann leicht gegen das mitgelieferte Schnellspann-Wechselbohrfutter 1 ausgetauscht werden.

**Bohrfutter wechseln (PBH 2800 RE/PBH 2900 RE/PBH 2900 FRE/PBH 3000 FRE Set)**

Um mit Werkzeugen ohne SDS-plus (z. B. Bohrer mit zylindrischem Schaft) arbeiten zu können, müssen Sie das Zahnkranz- bzw. das Schnellspannbohrfutter einsetzen.

**Zahnkranzbohrfutter montieren (Zubehör) (PBH 2800 RE/PBH 2900 RE) (siehe Bild C)**

- Schrauben Sie den SDS-plus-Aufnahmeschaft 22 in ein Zahnkranzbohrfutter 21. Sichern Sie das Zahnkranzbohrfutter 21 mit der Sicherungsschraube 20. **Beachten Sie, dass die Sicherungsschraube ein Linksgewinde hat.**

**Zahnkranz- bzw. Schnellspannbohrfutter einsetzen (siehe Bild D)**

- Reinigen Sie das Einsteckende des Aufnahmeschaftes und fetten Sie es leicht ein.
- Setzen Sie das Zahnkranzbohrfutter 21 bzw. das Schnellspannbohrfutter 23 mit dem Aufnahmeschaft drehend in die Werkzeugaufnahme ein, bis es selbsttätig verriegelt wird.
- Prüfen Sie die Verriegelung durch Ziehen am Zahnkranz- bzw. Schnellspannbohrfutter.

**Zahnkranz- bzw. Schnellspannbohrfutter entnehmen**

- Schieben Sie die Verriegelungshülse 5 nach hinten und nehmen Sie das Zahnkranzbohrfutter 21 bzw. das Schnellspannbohrfutter 23 ab.

## Wechselbohrfutter entnehmen/einsetzen (PBH 3000-2 FRE)

### Wechselbohrfutter entnehmen (siehe Bild E)

- Umgreifen Sie den Wechselbohrfutter-Verriegelungsring **6** und ziehen Sie ihn kräftig in Pfeilrichtung. Das Wechselbohrfutter löst sich und kann nach vorn abgenommen werden.
- Schützen Sie das Wechselbohrfutter nach dem Abnehmen vor Verschmutzung.

### Wechselbohrfutter einsetzen (siehe Bild F)

- Reinigen Sie das Wechselbohrfutter vor dem Einsetzen und fetten Sie das Einsteckende leicht ein.
- Umgreifen Sie das SDS-plus-Wechselbohrfutter **2** bzw. das Schnellspann-Wechselbohrfutter **1** mit der ganzen Hand. Schieben Sie das Wechselbohrfutter drehend auf die Bohrfutteraufnahme **24**, bis Sie ein deutliches Einrastgeräusch hören.
- Das Wechselbohrfutter verriegelt sich selbsttätig. Überprüfen Sie die Verriegelung durch Ziehen am Wechselbohrfutter.

## Werkzeugwechsel

Die Staubschutzkappe **4** verhindert weitgehend das Eindringen von Bohrstaub in die Werkzeugaufnahme während des Betriebes. Achten Sie beim Einsetzen des Werkzeuges darauf, dass die Staubschutzkappe **4** nicht beschädigt wird.

- ▶ **Eine beschädigte Staubschutzkappe ist sofort zu ersetzen. Es wird empfohlen, dies von einem Kundendienst vornehmen zu lassen.**

### SDS-plus-Einsatzwerkzeug einsetzen (siehe Bild G)

Mit dem SDS-plus-Bohrfutter können Sie das Einsatzwerkzeug einfach und bequem ohne Verwendung zusätzlicher Werkzeuge wechseln.

- PBH 3000-2 FRE: Setzen Sie das SDS-plus-Wechselbohrfutter **2** ein.
- Reinigen Sie das Einsteckende des Einsatzwerkzeuges und fetten Sie es leicht ein.
- Setzen Sie das Einsatzwerkzeug drehend in die Werkzeugaufnahme ein, bis es selbsttätig verriegelt wird.
- Überprüfen Sie die Verriegelung durch Ziehen am Werkzeug.

Das SDS-plus-Einsatzwerkzeug ist systembedingt frei beweglich. Dadurch entsteht beim Leerlauf eine Rundlaufabweichung. Dies hat keine Auswirkungen auf die Genauigkeit des Bohrlochs, da sich der Bohrer beim Bohren selbst zentriert.

### SDS-plus-Einsatzwerkzeug entnehmen (siehe Bild H)

- Schieben Sie die Verriegelungshülse **5** nach hinten und entnehmen Sie das Einsatzwerkzeug.

### Einsatzwerkzeuge ohne SDS-plus in das Zahnkranzbohrfutter einsetzen (PBH 2800 RE/PBH 2900 RE)

**Hinweis:** Verwenden Sie Werkzeuge ohne SDS-plus nicht zum Hammerbohren oder Meißeln! Werkzeuge ohne SDS-plus und ihr Bohrfutter werden beim Hammerbohren und Meißeln beschädigt.

- Setzen Sie das Zahnkranzbohrfutter **21** ein.

- Öffnen Sie das Zahnkranzbohrfutter **21** durch Drehen, bis das Werkzeug eingesetzt werden kann. Setzen Sie das Werkzeug ein.
- Stecken Sie den Bohrfutterschlüssel in die entsprechenden Bohrungen des Zahnkranzbohrfutters **21** und spannen Sie das Werkzeug gleichmäßig fest.
- Drehen Sie den Schlag-/Drehstopp-Schalter **12** in die Position „Bohren“.

### Einsatzwerkzeuge ohne SDS-plus aus dem Zahnkranzbohrfutter entnehmen (PBH 2800 RE/PBH 2900 RE)

- Drehen Sie die Hülse des Zahnkranzbohrfutters **21** mithilfe des Bohrfutterschlüssels entgegen dem Uhrzeigersinn, bis das Einsatzwerkzeug entnommen werden kann.

### Einsatzwerkzeuge ohne SDS-plus in das Schnellspannbohrfutter einsetzen (PBH 2900 FRE/PBH 3000 FRE Set/PBH 3000-2 FRE) (siehe Bild I)

**Hinweis:** Verwenden Sie Werkzeuge ohne SDS-plus nicht zum Hammerbohren oder Meißeln! Werkzeuge ohne SDS-plus und ihr Bohrfutter werden beim Hammerbohren und Meißeln beschädigt.

- PBH 2900 FRE/PBH 3000 FRE Set: Setzen Sie das Schnellspannbohrfutter **23** ein.
- PBH 3000-2 FRE: Setzen Sie das Schnellspann-Wechselbohrfutter **1** ein.
- Halten Sie die hintere Hülse **26** des Schnellspannbohrfutters **23** fest und drehen Sie die vordere Hülse **25** entgegen dem Uhrzeigersinn, bis das Werkzeug eingesetzt werden kann. Setzen Sie das Werkzeug ein.
- Halten Sie die hintere Hülse des Schnellspannbohrfutters **23** fest und drehen Sie die vordere Hülse im Uhrzeigersinn von Hand kräftig zu, bis kein Übertasten mehr hörbar ist. Das Bohrfutter wird dadurch automatisch verriegelt.
- Prüfen Sie den festen Sitz durch Ziehen am Werkzeug.

**Hinweis:** Wurde die Werkzeugaufnahme bis zum Anschlag geöffnet, kann beim Zudrehen der Werkzeugaufnahme ein Ratschengeräusch zu hören sein und die Werkzeugaufnahme schließt sich nicht.

Drehen Sie in diesem Fall die vordere Hülse **25** einmal entgegen dem Uhrzeigersinn. Danach kann die Werkzeugaufnahme geschlossen werden.

- Drehen Sie den Schlag-/Drehstopp-Schalter **12** in die Position „Bohren“.

### Einsatzwerkzeuge ohne SDS-plus aus dem Schnellspannbohrfutter entnehmen (PBH 2900 FRE/PBH 3000 FRE Set/PBH 3000-2 FRE) (siehe Bild J)

- Halten Sie die hintere Hülse **26** des Schnellspannbohrfutters fest und drehen Sie die vordere Hülse **25** des Schnellspannbohrfutters gegen den Uhrzeigersinn, bis das Einsatzwerkzeug entnommen werden kann.

## Staubabsaugung mit Saugfix (Zubehör)

- ▶ Stäube von Materialien wie bleihaltigem Anstrich, einigen Holzarten, Mineralien und Metall können gesundheitsschädlich sein. Berühren oder Einatmen der Stäube können allergische Reaktionen und/oder Atemwegserkrankungen verursachen.

## 12 | Deutsch

kungen des Benutzers oder in der Nähe befindlicher Personen hervorrufen.

Bestimmte Stäube wie Eichen- oder Buchenstaub gelten als krebserzeugend, besonders in Verbindung mit Zusatzstoffen zur Holzbehandlung (Chromat, Holzschutzmittel). Asbesthaltiges Material darf nur von Fachleuten bearbeitet werden.

- Benutzen Sie möglichst eine für das Material geeignete Staubabsaugung.
- Sorgen Sie für gute Belüftung des Arbeitsplatzes.
- Es wird empfohlen, eine Atemschutzmaske mit Filterklasse P2 zu tragen.

Beachten Sie in Ihrem Land gültige Vorschriften für die zu bearbeitenden Materialien.

- ▶ **Vermeiden Sie Staubansammlungen am Arbeitsplatz.** Stäube können sich leicht entzünden.

### Saugfix montieren (siehe Bild K)

Für die Staubabsaugung wird ein Saugfix (Zubehör) benötigt. Beim Bohren federt der Saugfix zurück, sodass der Saugfix-Kopf immer dicht am Untergrund gehalten wird.

- Drücken Sie die Taste für die Tiefenanschlageinstellung **15** und entnehmen Sie den Tiefenanschlag **18**. Drücken Sie die Taste **15** erneut und setzen Sie den Saugfix von vorn in den Zusatzgriff **17** ein.
- Schließen Sie einen Absaugschlauch (Durchmesser 19 mm, Zubehör) an die Absaugöffnung **27** des Saugfix an.

Der Staubsauger muss für den zu bearbeitenden Werkstoff geeignet sein.

Verwenden Sie beim Absaugen von besonders gesundheitsgefährdenden, krebserzeugenden oder trockenen Stäuben einen Spezialsauger.

### Bohrtiefe am Saugfix einstellen (siehe Bild L)

Sie können die gewünschte Bohrtiefe **X** auch bei montiertem Saugfix festlegen.

- Schieben Sie das SDS-plus-Einsatzwerkzeug bis zum Anschlag in die Werkzeugaufnahme SDS-plus **3**. Die Beweglichkeit des SDS-plus-Werkzeugs kann sonst zu einer falschen Einstellung der Bohrtiefe führen.
- Lösen Sie die Flügelschraube **31** am Saugfix.
- Setzen Sie das Elektrowerkzeug ohne es einzuschalten fest auf die zu bohrende Stelle auf. Das SDS-plus-Einsatzwerkzeug muss dabei auf der Fläche aufsetzen.
- Verschieben Sie das Führungsrohr **32** des Saugfix so in seiner Halterung, dass der Saugfix-Kopf auf der zu bohrenden Fläche aufliegt. Schieben Sie das Führungsrohr **32** nicht weiter über das Teleskoprohr **30** als nötig, sodass ein möglichst großer Teil der Skala auf dem Teleskoprohr **30** sichtbar bleibt.
- Ziehen Sie die Flügelschraube **31** wieder fest. Lösen Sie die Klemmschraube **28** am Tiefenanschlag des Saugfix.
- Verschieben Sie den Tiefenanschlag **29** so auf dem Teleskoprohr **30**, dass der im Bild gezeigte Abstand **X** Ihrer gewünschten Bohrtiefe entspricht.
- Ziehen Sie die Klemmschraube **28** in dieser Position fest.

## Betrieb

### Inbetriebnahme

- ▶ **Beachten Sie die Netzspannung! Die Spannung der Stromquelle muss mit den Angaben auf dem Typenschild des Elektrowerkzeuges übereinstimmen. Mit 230 V gekennzeichnete Elektrowerkzeuge können auch an 220 V betrieben werden.**

### Betriebsart einstellen

Mit dem Schlag-/Drehstopp-Schalter **12** wählen Sie die Betriebsart des Elektrowerkzeugs.

**Hinweis:** Ändern Sie die Betriebsart nur bei ausgeschaltetem Elektrowerkzeug! Das Elektrowerkzeug kann sonst beschädigt werden.

- Drücken Sie zum Wechsel der Betriebsart die Eintriegelungstaste **11** und drehen Sie den Schlag-/Drehstopp-Schalter **12** in die gewünschte Position, bis er hörbar einrastet.

### PBH 2800 RE/PBH 2900 RE/PBH 2900 FRE/ PBH 3000 FRE Set



Position zum **Bohren** ohne Schlag in Holz, Metall, Keramik und Kunststoff sowie zum Schrauben und Gewindeschneiden



Position zum **Hammerbohren** in Beton oder Stein



Position **Vario-Lock** zum Verstellen der Meißelposition

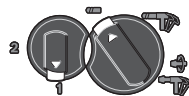
In dieser Position rastet der Schlag-/Drehstopp-Schalter **12** nicht ein.



Position zum **Meißeln**

### PBH 3000-2 FRE

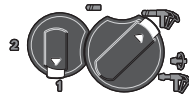
Für die Betriebsarten Hammerbohren, Vario-Lock und Meißeln muss der Gangwahlschalter **13** auf Gang **1** gestellt sein.



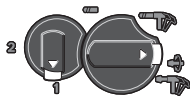
Position zum **Bohren** ohne Schlag (Gang 1) in Holz, Metall, Keramik und Kunststoff sowie zum Schrauben und Gewindeschneiden



Position zum **Bohren** ohne Schlag (Gang 2) in Holz, Metall, Keramik und Kunststoff



Position zum **Hammerbohren** in Beton oder Stein

**PBH 3000-2 FRE**

Position **Vario-Lock** zum Verstellen der Meißelposition

In dieser Position rastet der Schlag-/Drehstopp-Schalter **12** nicht ein.



Position zum **Meißeln**

**Drehrichtung einstellen (siehe Bild M)**

Mit dem Drehrichtungsumschalter **10** können Sie die Drehrichtung des Elektrowerkzeuges ändern. Bei gedrücktem Ein-/Ausschalter **8** ist dies jedoch nicht möglich.

**↻ Rechtslauf:** Drücken Sie den Drehrichtungsumschalter **10** bis zum Anschlag nach rechts.

**↻ Linkslauf:** Drücken Sie den Drehrichtungsumschalter **10** bis zum Anschlag nach links.

Stellen Sie die Drehrichtung zum Hammerbohren, Bohren und Meißeln immer auf Rechtslauf.

**Ein-/Ausschalten**

- Zum **Einschalten** des Elektrowerkzeugs drücken Sie den Ein-/Ausschalter **8**.
- Zum **Arretieren** des Ein-/Ausschalters halten Sie diesen gedrückt und drücken zusätzlich die Feststellaste **7**.
- Zum **Ausschalten** des Elektrowerkzeugs lassen Sie den Ein-/Ausschalter **8** los. Bei arretiertem Ein-/Ausschalter **8** drücken Sie diesen zuerst und lassen ihn danach los.

Um Energie zu sparen, schalten Sie das Elektrowerkzeug nur ein, wenn Sie es benutzen.

**Drehzahl/Schlagzahl einstellen**

Sie können die Drehzahl/Schlagzahl des eingeschalteten Elektrowerkzeugs stufenlos regulieren, je nachdem, wie weit Sie den Ein-/Ausschalter **8** eindrücken.

Leichter Druck auf den Ein-/Ausschalter **8** bewirkt eine niedrige Drehzahl/Schlagzahl. Mit zunehmendem Druck erhöht sich die Drehzahl/Schlagzahl.

**Drehzahl/Schlagzahl vorwählen**

Mit dem Stellrad Drehzahlvorwahl **9** können Sie die benötigte Drehzahl auch während des Betriebes vorwählen.

Durch die Begrenzung kann der Ein-/Ausschalter **8** nur noch bis zur vorgewählten Höchstgrenze eingedrückt werden.

**Mechanische Gangwahl (PBH 3000-2 FRE)**

Mit dem Gangwahlschalter **13** können 2 Drehzahlbereiche vorgewählt werden.

**Gang 1:**

Niedriger Drehzahlbereich; zum Hammerbohren, Meißeln, Bohren mit großem Bohrdurchmesser, Schrauben und Gewindeschneiden.

**Gang 2:**

Hoher Drehzahlbereich; zum Bohren mit kleinem Bohrdurchmesser.

- Drücken Sie zum Wechsel des Ganges die Entriegelungstaste **11** am Schlag-/Drehstopp-Schalter **12** und drehen Sie den Schlag-/Drehstopp-Schalter in die Position „Bohren“. Drücken Sie dann die Entriegelungstaste **14** am Gangwahlschalter **13** und drehen Sie den Gangwahlschalter in Gang 2.

**Hinweis:** Der Schlag-/Drehstopp-Schalter **12** darf nur bei ausgeschaltetem Elektrowerkzeug gedreht werden. Auch beim Drehen des Gangwahlschalters **13** sollte das Elektrowerkzeug ausgeschaltet sein.

Hammerbohren und Meißeln sind ausschließlich mit Gang 1 möglich. Die spezielle Form von Gangwahlschalter **13** und Schlag-/Drehstopp-Schalter **12** verhindert in diesen Betriebsarten das Umschalten auf Gang 2.

Vor dem Wechsel der Betriebsart von Bohren auf Hammerbohren, Vario-Lock bzw. Meißeln muss der Gangwahlschalter **13** zurück auf Gang 1 gestellt werden.

**Überlastkupplung**

- ▶ **Klemmt oder hakt das Einsatzwerkzeug, wird der Antrieb zur Bohrspindel unterbrochen. Halten Sie, wegen der dabei auftretenden Kräfte, das Elektrowerkzeug immer mit beiden Händen gut fest und nehmen Sie einen festen Stand ein.**
- ▶ **Schalten Sie das Elektrowerkzeug aus und lösen Sie das Einsatzwerkzeug, wenn das Elektrowerkzeug blockiert. Beim Einschalten mit einem blockierten Bohrwerkzeug entstehen hohe Reaktionsmomente.**

**Arbeitshinweise****Drehrichtung beim Meißeln**

Stellen Sie die Drehrichtung beim Meißeln immer auf Rechtslauf. Dadurch wird ein erhöhtes Verschleifen der Kohlebürsten vermieden.

**Verändern der Meißelstellung (Vario-Lock)**

Sie können den Meißel in 36 Stellungen arretieren. Dadurch können Sie die jeweils optimale Arbeitsposition einnehmen.

- Setzen Sie den Meißel in die Werkzeugaufnahme ein.
- Drehen Sie den Schlag-/Drehstopp-Schalter **12** in die Position „Vario-Lock“ (siehe „Betriebsart einstellen“, Seite 12).
- Drehen Sie das Einsatzwerkzeug in die gewünschte Meißelstellung.
- Drehen Sie den Schlag-/Drehstopp-Schalter **12** in die Position „Meißeln“. Die Werkzeugaufnahme ist damit arretiert.
- Stellen Sie die Drehrichtung zum Meißeln auf Rechtslauf.

**Schrauberbits einsetzen (siehe Bild N)**

- ▶ **Setzen Sie das Elektrowerkzeug nur ausgeschaltet auf die Mutter/Schraube auf.** Sich drehende Einsatzwerkzeuge können abrutschen.

Zur Verwendung von Schrauberbits benötigen Sie einen Universalhalter **33** mit SDS-plus-Aufnahmeschaft (Zubehör).

- Reinigen Sie das Einsteckende des Aufnahmeschaftes und fetten Sie es leicht ein.
- Setzen Sie den Universalhalter drehend in die Werkzeugaufnahme ein, bis er selbsttätig verriegelt wird.

**14 | English**

- Prüfen Sie die Verriegelung durch Ziehen am Universalhalter.
- Setzen Sie einen Schrauberbit in den Universalhalter. Verwenden Sie nur zum Schraubenkopf passende Schrauberbits.
- Zum Entnehmen des Universalhalters schieben Sie die Verriegelungshülse **5** nach hinten und entnehmen den Universalhalter **33** aus der Werkzeugaufnahme.

## Wartung und Service

### Wartung und Reinigung

- ▶ **Ziehen Sie vor allen Arbeiten am Elektrowerkzeug den Netzstecker aus der Steckdose.**
- ▶ **Halten Sie das Elektrowerkzeug und die Lüftungsschlitze sauber, um gut und sicher zu arbeiten.**
- ▶ **Eine beschädigte Staubschutzkappe ist sofort zu ersetzen. Es wird empfohlen, dies von einem Kundendienst vornehmen zu lassen.**
- Säubern Sie die Werkzeugaufnahme **3** nach jedem Gebrauch.

Wenn ein Ersatz der Anschlussleitung erforderlich ist, dann ist dies von Bosch oder einer autorisierten Kundendienststelle für Bosch-Elektrowerkzeuge auszuführen, um Sicherheitsgefährdungen zu vermeiden.

Sollte das Elektrowerkzeug trotz sorgfältiger Herstellungs- und Prüfverfahren einmal ausfallen, ist die Reparatur von einer autorisierten Kundendienststelle für Bosch-Elektrowerkzeuge ausführen zu lassen.

Geben Sie bei allen Rückfragen und Ersatzteilbestellungen bitte unbedingt die 10-stellige Sachnummer laut Typenschild des Elektrowerkzeuges an.

### Kundendienst und Anwendungsberatung

Der Kundendienst beantwortet Ihre Fragen zu Reparatur und Wartung Ihres Produkts sowie zu Ersatzteilen. Explosionszeichnungen und Informationen zu Ersatzteilen finden Sie auch unter:

**www.bosch-pt.com**

Das Bosch-Anwendungsberatungs-Team hilft Ihnen gerne bei Fragen zu unseren Produkten und deren Zubehör.

**www.bosch-do-it.de**, das Internetportal für Heimwerker und Gartenfreunde.

**www.dha.de**, das komplette Service-Angebot der Deutschen Heimwerker Akademie.

### Deutschland

Robert Bosch GmbH

Servicezentrum Elektrowerkzeuge

Zur Luhne 2

37589 Kalefeld – Willershausen

Unter [www.bosch-pt.com](http://www.bosch-pt.com) können Sie online Ersatzteile bestellen oder Reparaturen anmelden.

Kundendienst: Tel.: (0711) 40040480

Fax: (0711) 40040481

E-Mail: [Servicezentrum.Elektrowerkzeuge@de.bosch.com](mailto:Servicezentrum.Elektrowerkzeuge@de.bosch.com)

Anwendungsberatung: Tel.: (0711) 40040480

Fax: (0711) 40040482

E-Mail: [Anwendungsberatung.pt@de.bosch.com](mailto:Anwendungsberatung.pt@de.bosch.com)

### Österreich

Tel.: (01) 797222010

Fax: (01) 797222011

E-Mail: [service.elektrowerkzeuge@at.bosch.com](mailto:service.elektrowerkzeuge@at.bosch.com)

### Schweiz

Tel.: (044) 8471511

Fax: (044) 8471551

E-Mail: [Aftersales.Service@de.bosch.com](mailto:Aftersales.Service@de.bosch.com)

### Luxemburg

Tel.: +32 2 588 0589

Fax: +32 2 588 0595

E-Mail: [outillage.gereedschap@be.bosch.com](mailto:outillage.gereedschap@be.bosch.com)

### Entsorgung

Elektrowerkzeuge, Zubehör und Verpackungen sollen einer umweltgerechten Wiederverwertung zugeführt werden.

Werfen Sie Elektrowerkzeuge nicht in den Hausmüll!

### Nur für EU-Länder:



Gemäß der Europäischen Richtlinie 2002/96/EG über Elektro- und Elektronik-Altgeräte und ihrer Umsetzung in nationales Recht müssen nicht mehr gebrauchsfähige Elektrowerkzeuge getrennt gesammelt und einer umweltgerechten Wiederverwertung zugeführt werden.

Änderungen vorbehalten.

## English

## Safety Notes

### General Power Tool Safety Warnings

**⚠ WARNING** Read all safety warnings and all instructions. Failure to follow the warnings and instructions may result in electric shock, fire and/or serious injury.

### Save all warnings and instructions for future reference.

The term "power tool" in the warnings refers to your mains-operated (corded) power tool or battery-operated (cordless) power tool.

### Work area safety

- ▶ **Keep work area clean and well lit.** Cluttered or dark areas invite accidents.
- ▶ **Do not operate power tools in explosive atmospheres, such as in the presence of flammable liquids, gases or dust.** Power tools create sparks which may ignite the dust or fumes.
- ▶ **Keep children and bystanders away while operating a power tool.** Distractions can cause you to lose control.

### Electrical safety

- ▶ **Power tool plugs must match the outlet. Never modify the plug in any way. Do not use any adapter plugs with**

**earthed (grounded) power tools.** Unmodified plugs and matching outlets will reduce risk of electric shock.

- ▶ **Avoid body contact with earthed or grounded surfaces, such as pipes, radiators, ranges and refrigerators.** There is an increased risk of electric shock if your body is earthed or grounded.
- ▶ **Do not expose power tools to rain or wet conditions.** Water entering a power tool will increase the risk of electric shock.
- ▶ **Do not abuse the cord. Never use the cord for carrying, pulling or unplugging the power tool. Keep cord away from heat, oil, sharp edges and moving parts.** Damaged or entangled cords increase the risk of electric shock.
- ▶ **When operating a power tool outdoors, use an extension cord suitable for outdoor use.** Use of a cord suitable for outdoor use reduces the risk of electric shock.
- ▶ **If operating a power tool in a damp location is unavoidable, use a residual current device (RCD) protected supply.** Use of an RCD reduces the risk of electric shock.

#### Personal safety

- ▶ **Stay alert, watch what you are doing and use common sense when operating a power tool. Do not use a power tool while you are tired or under the influence of drugs, alcohol or medication.** A moment of inattention while operating power tools may result in serious personal injury.
- ▶ **Use personal protective equipment. Always wear eye protection.** Protective equipment such as dust mask, non-skid safety shoes, hard hat, or hearing protection used for appropriate conditions will reduce personal injuries.
- ▶ **Prevent unintentional starting. Ensure the switch is in the off-position before connecting to power source and/or battery pack, picking up or carrying the tool.** Carrying power tools with your finger on the switch or engaging power tools that have the switch on invites accidents.
- ▶ **Remove any adjusting key or wrench before turning the power tool on.** A wrench or a key left attached to a rotating part of the power tool may result in personal injury.
- ▶ **Do not overreach. Keep proper footing and balance at all times.** This enables better control of the power tool in unexpected situations.
- ▶ **Dress properly. Do not wear loose clothing or jewellery. Keep your hair, clothing and gloves away from moving parts.** Loose clothes, jewellery or long hair can be caught in moving parts.
- ▶ **If devices are provided for the connection of dust extraction and collection facilities, ensure these are connected and properly used.** Use of dust collection can reduce dust-related hazards.

#### Power tool use and care

- ▶ **Do not force the power tool. Use the correct power tool for your application.** The correct power tool will do the job better and safer at the rate for which it was designed.

- ▶ **Do not use the power tool if the switch does not turn it on and off.** Any power tool that cannot be controlled with the switch is dangerous and must be repaired.
- ▶ **Disconnect the plug from the power source and/or the battery pack from the power tool before making any adjustments, changing accessories, or storing power tools.** Such preventive safety measures reduce the risk of starting the power tool accidentally.
- ▶ **Store idle power tools out of the reach of children and do not allow persons unfamiliar with the power tool or these instructions to operate the power tool.** Power tools are dangerous in the hands of untrained users.
- ▶ **Maintain power tools. Check for misalignment or binding of moving parts, breakage of parts and any other condition that may affect the power tool's operation. If damaged, have the power tool repaired before use.** Many accidents are caused by poorly maintained power tools.
- ▶ **Keep cutting tools sharp and clean.** Properly maintained cutting tools with sharp cutting edges are less likely to bind and are easier to control.
- ▶ **Use the power tool, accessories and tool bits etc. in accordance with these instructions, taking into account the working conditions and the work to be performed.** Use of the power tool for operations different from those intended could result in a hazardous situation.

#### Service

- ▶ **Have your power tool serviced by a qualified repair person using only identical replacement parts.** This will ensure that the safety of the power tool is maintained.

#### Hammer Safety Warnings

- ▶ **Wear ear protectors.** Exposure to noise can cause hearing loss.
- ▶ **Use auxiliary handle(s), if supplied with the tool.** Loss of control can cause personal injury.
- ▶ **Hold the tool by the insulated gripping surfaces when performing operations where the application tool or the screw could contact hidden wiring or its own power cord.** Contact with a "live" wire will also make exposed metal parts of the power tool "live" and shock the operator.
- ▶ **Use suitable detectors to determine if utility lines are hidden in the work area or call the local utility company for assistance.** Contact with electric lines can lead to fire and electric shock. Damaging a gas line can lead to explosion. Penetrating a water line causes property damage or may cause an electric shock.
- ▶ **When working with the machine, always hold it firmly with both hands and provide for a secure stance.** The power tool is guided more secure with both hands.
- ▶ **Secure the workpiece.** A workpiece clamped with clamping devices or in a vice is held more secure than by hand.
- ▶ **Always wait until the machine has come to a complete stop before placing it down.** The tool insert can jam and lead to loss of control over the power tool.

## 16 | English

**Products sold in GB only:** Your product is fitted with an BS 1363/A approved electric plug with internal fuse (ASTA approved to BS 1362).

If the plug is not suitable for your socket outlets, it should be cut off and an appropriate plug fitted in its place by an authorised customer service agent. The replacement plug should have the same fuse rating as the original plug.

The severed plug must be disposed of to avoid a possible shock hazard and should never be inserted into a mains socket elsewhere.

**Products sold in AUS and NZ only:** Use a residual current device (RCD) with a rated residual current of 30 mA or less.

## Product Description and Specifications



**Read all safety warnings and all instructions.** Failure to follow the warnings and instructions may result in electric shock, fire and/or serious injury.

### Intended Use

The machine is intended for hammer drilling in concrete, brick and stone, as well as for light chiselling work. It is also suitable for drilling without impact in wood, metal, ceramic and plastic. Machines with electronic control and right/left rotation are also suitable for screwdriving.

### Product Features

The numbering of the product features refers to the illustration of the machine on the graphics page.

- 1 Quick change keyless chuck (PBH 3000-2 FRE)
- 2 SDS-plus quick change chuck (PBH 3000-2 FRE)
- 3 SDS-plus tool holder
- 4 Dust protection cap
- 5 Locking sleeve
- 6 Lock ring for rapid-change chuck (PBH 3000-2 FRE)
- 7 Lock-on button for On/Off switch
- 8 On/Off switch
- 9 Thumbwheel for speed preselection
- 10 Rotational direction switch
- 11 Release button for mode selector switch
- 12 Mode selector switch
- 13 Gear selector (PBH 3000-2 FRE)
- 14 Release button for gear selector (PBH 3000-2 FRE)
- 15 Button for depth stop adjustment
- 16 Wing bolt for adjustment of auxiliary handle
- 17 Auxiliary handle (insulated gripping surface)
- 18 Depth stop
- 19 Handle (insulated gripping surface)
- 20 Securing screw for key type drill chuck\*
- 21 Key type drill chuck\*
- 22 SDS-plus adapter shank for drill chuck\*
- 23 Keyless chuck (PBH 2900 FRE/ PBH 3000 FRE Set)
- 24 Drill chuck mounting (PBH 3000-2 FRE)
- 25 Front sleeve (PBH 2900 FRE/ PBH 3000 FRE Set/PBH 3000-2 FRE)
- 26 Rear sleeve (PBH 2900 FRE/ PBH 3000 FRE Set/PBH 3000-2 FRE)
- 27 Extraction sleeve of the dust extraction attachment\*
- 28 Clamping screw for the dust extraction attachment\*
- 29 Depth stop of the dust extraction attachment\*
- 30 Telescopic pipe of the dust extraction attachment\*
- 31 Wing bolt of the dust extraction attachment\*
- 32 Guide pipe of the dust extraction attachment\*
- 33 Universal bit holder with SDS-plus shank\*

\*Accessories shown or described are not part of the standard delivery scope of the product. A complete overview of accessories can be found in our accessories program.

### Noise/Vibration Information

Measured sound values determined according to EN 60745.

Typically the A-weighted noise levels of the product are:

Sound pressure level 89 dB(A); sound power level 100 dB(A). Uncertainty K = 3 dB.

#### Wear hearing protection!

#### PBH 2800 RE/PBH 2900 RE/PBH 2900 FRE/ PBH 3000 FRE Set:

Vibration total values  $a_h$  (triax vector sum) and uncertainty K determined according to EN 60745:

Hammer drilling into concrete:  $a_h = 19 \text{ m/s}^2$ ,  $K = 1.5 \text{ m/s}^2$ ,

Chiselling:  $a_h = 16.5 \text{ m/s}^2$ ,  $K = 1.5 \text{ m/s}^2$ ,

Drilling in metal:  $a_h < 2.5 \text{ m/s}^2$ ,  $K = 1.5 \text{ m/s}^2$ ,

Screwdriving without impact:  $a_h < 2.5 \text{ m/s}^2$ ,  $K = 1.5 \text{ m/s}^2$

#### PBH 3000-2 FRE:

Vibration total values  $a_h$  (triax vector sum) and uncertainty K determined according to EN 60745:

Hammer drilling into concrete:  $a_h = 16 \text{ m/s}^2$ ,  $K = 1.5 \text{ m/s}^2$ ,

Chiselling:  $a_h = 14 \text{ m/s}^2$ ,  $K = 2 \text{ m/s}^2$ ,

Drilling in metal:  $a_h < 2.5 \text{ m/s}^2$ ,  $K = 1.5 \text{ m/s}^2$ ,

Screwdriving without impact:  $a_h < 2.5 \text{ m/s}^2$ ,  $K = 1.5 \text{ m/s}^2$

#### PBH 2800 RE/PBH 2900 RE/PBH 2900 FRE/ PBH 3000 FRE Set/PBH 3000-2 FRE:

The vibration emission level given in this information sheet has been measured in accordance with a standardised test given in EN 60745 and may be used to compare one tool with another. It may be used for a preliminary assessment of exposure.

The declared vibration emission level represents the main applications of the tool. However if the tool is used for different applications, with different accessories or poorly maintained, the vibration emission may differ. This may significantly increase the exposure level over the total working period.

An estimation of the level of exposure to vibration should also take into account the times when the tool is switched off or when it is running but not actually doing the job. This may significantly reduce the exposure level over the total working period.

Identify additional safety measures to protect the operator from the effects of vibration such as: maintain the tool and the accessories, keep hands warm, organise work patterns.

**Technical Data**

Rotary Hammer PBH ...		2800 RE	2900 RE	2900 FRE	3000 FRE Set	3000-2 FRE
Article number		3 603 C93 0..	3 603 C93 1..	3 603 C93 1..	3 603 C93 2..	3 603 C94 2..
Speed control		●	●	●	●	●
Stop rotation		●	●	●	●	●
Right/left rotation		●	●	●	●	●
Quick change chuck		–	–	–	–	●
Delivery Scope						
– Keyless drill chuck		–	–	●	●	●
Rated power input	W	720	730	730	750	750
Impact frequency at rated speed	min <sup>-1</sup>	4000	4000	4000	4000	4000
Impact energy per stroke according to EPTA-Procedure 05/2009	J	2.6	2.7	2.7	2.8	2.8
Rated speed	min <sup>-1</sup>	1100	1100	1100	1100	1100
No-load speed						
– 1st gear	min <sup>-1</sup>	0 – 1450	0 – 1450	0 – 1450	0 – 1450	0 – 1450
– 2nd gear	min <sup>-1</sup>	–	–	–	–	0 – 3000
Tool holder		SDS-plus	SDS-plus	SDS-plus	SDS-plus	SDS-plus
Spindle collar diameter	mm	43	43	43	43	43
Drilling diameter, max.:						
– Concrete	mm	26	26	26	26	26
– Brickwork (with core bit)	mm	68	68	68	68	68
– Steel	mm	13	13	13	13	13
– Wood	mm	30	30	30	30	30
Weight according to EPTA-Procedure 01/2003	kg	3.0	3.0	3.0	3.0	3.3
Protection class		□ / II	□ / II	□ / II	□ / II	□ / II



The values given are valid for a nominal voltage [U] of 230 V. For different voltages and models for specific countries, these values can vary.

**Declaration of Conformity** 

We declare under our sole responsibility that the product described under "Technical Data" is in conformity with the following standards or standardization documents: EN 60745 according to the provisions of the directives 2011/65/EU, 2004/108/EC, 2006/42/EC.

Technical file (2006/42/EC) at:  
Robert Bosch GmbH, PT/ETM9,  
D-70745 Leinfelden-Echterdingen

Dr. Egbert Schneider                      Helmut Heinzelmann  
Senior Vice President                      Head of Product Certification  
Engineering                                      PT/ETM9

 i.V. 

Robert Bosch GmbH, Power Tools Division  
D-70745 Leinfelden-Echterdingen  
Leinfelden, 14.12.2012

**Assembly**

- ▶ **Before any work on the machine itself, pull the mains plug.**

**Auxiliary Handle**

- ▶ **Operate your machine only with the auxiliary handle 17.**

**Changing the position of the auxiliary handle (see figure A)**

The auxiliary handle **17** can be set to any position for a secure and low-fatigue working posture.

- Turn the wing bolt for adjustment of the auxiliary handle **16** in anticlockwise direction and set the auxiliary handle **17** to the required position. Then tighten the wing bolt **16** again in clockwise direction.

**Adjusting the Drilling Depth (see figure B)**

The required drilling depth **X** can be set with the depth stop **18**.

- Press the button for the depth stop adjustment **15** and insert the depth stop into the auxiliary handle **17**. The knurled surface of the depth stop **18** must face downward.
- Insert the SDS-plus drilling tool to the stop into the SDS-plus tool holder **3**. Otherwise, the movability of the SDS-

**18 | English**

- plus drilling tool can lead to incorrect adjustment of the drilling depth.
- Pull out the depth stop until the distance between the tip of the drill bit and the tip of the depth stop correspond with the desired drilling depth X.

**Selecting Drill Chucks and Tools**

For hammer drilling and chiselling, SDS-plus tools are required that are inserted in the SDS-plus drill chuck.

For drilling without impact in wood, metal, ceramic and plastic as well as for screwdriving, tools without SDS-plus are used (e. g., drills with cylindrical shank). For these tools, a keyless chuck or a key type drill chuck are required.

PBH 3000-2 FRE: The SDS-plus quick change chuck **2** can easily be replaced against the quick change keyless chuck **1** provided.

**Replacing the Drill Chuck (PBH 2800 RE/ PBH 2900RE/PBH 2900 FRE/PBH 3000 FRE Set)**

To work with drilling tools without SDS-plus (e. g., drill bits with cylindrical shank), the key type drill chuck or the keyless chuck must be mounted.

**Mounting the Key Type Drill Chuck (Accessory) (PBH 2800 RE/PBH 2900 RE) (see figure C)**

- Screw the SDS-plus adapter shank **22** into a key type drill chuck **21**. Secure the key type drill chuck **21** with the securing screw **20**. **Please observe that the securing screw has a left-hand thread.**

**Inserting the Key Type Drill Chuck or the Keyless Chuck (see figure D)**

- Clean the shank end of the adapter shank and apply a light coat of grease.
- Insert the key type drill chuck **21** or the keyless chuck **23** with the adapter shank into the tool holder with a turning motion until it automatically locks.
- Check the locking effect by pulling the key type drill chuck or the keyless chuck.

**Removing the Key Type Drill Chuck or the Keyless Chuck**

- Push the locking sleeve **5** toward the rear and pull out the key type drill chuck **21** or the keyless chuck **23**.

**Removing/Inserting the Quick Change Chuck (PBH 3000-2 FRE)****Removing the Quick Change Chuck (see figure E)**

- Grasp the lock ring of the quick change chuck **6** and pull it firmly in the direction of the arrow. The quick change chuck is released and can be removed toward the front.
- After removing, protect the replacement chuck against contamination.

**Inserting the Quick Change Chuck (see figure F)**

- Before inserting, clean the quick change chuck and apply a light coat of grease to the shank end.
- Grasp the SDS-plus quick change chuck **2** or the quick change keyless chuck **1** completely with your hand. Slide the quick change chuck with a turning motion onto the drill chuck mounting **24** until a distinct latching noise is heard.

- The quick change chuck is automatically locked. Check the locking effect by pulling the quick change chuck.

**Changing the Tool**

The dust protection cap **4** largely prevents the entry of drilling dust into the tool holder during operation. When inserting the tool, take care that the dust protection cap **4** is not damaged.

► **A damaged dust protection cap should be changed immediately. We recommend having this carried out by an after-sales service.**

**Inserting SDS-plus Drilling Tools (see figure G)**

The SDS-plus drill chuck allows for simple and convenient changing of drilling tools without the use of additional tools.

- PBH 3000-2 FRE: Insert the SDS-plus quick change chuck **2**.
- Clean and lightly grease the shank end of the tool.
- Insert the tool in a twisting manner into the tool holder until it latches itself.
- Check the latching by pulling the tool.

As a requirement of the system, the SDS-plus drilling tool can move freely. This causes a certain radial run-out at no-load, which has no effect on the accuracy of the drill hole, as the drill bit centres itself upon drilling.

**Removing SDS-plus Drilling Tools (see figure H)**

- Push back the locking sleeve **5** and remove the tool.

**Inserting Drilling Tools without SDS-plus into the Key Type Drill Chuck (PBH 2800 RE/PBH 2900 RE)**

**Note:** Do not use tools without SDS-plus for hammer drilling or chiselling! Tools without SDS-plus and their drill chucks are damaged by hammer drilling or chiselling.

- Insert the key type drill chuck **21**.
- Open the key type drill chuck **21** by turning until the tool can be inserted. Insert the tool.
- Insert the chuck key into the corresponding holes of the key type drill chuck **21** and clamp the tool uniformly.
- Turn the mode selector switch **12** to the “drilling” position.

**Removing Drilling Tools without SDS-plus from the Key Type Drill Chuck (PBH 2800 RE/PBH 2900 RE)**

- Turn the sleeve of the key type drill chuck **21** with the drill chuck key in anticlockwise direction until the drilling tool can be removed.

**Inserting Drilling Tools without SDS-plus into the Keyless Chuck (PBH 2900 FRE/PBH 3000 FRE Set/ PBH 3000-2 FRE) (see figure I)**

**Note:** Do not use tools without SDS-plus for hammer drilling or chiselling! Tools without SDS-plus and their drill chucks are damaged by hammer drilling or chiselling.

- PBH 2900 FRE/PBH 3000 FRE Set: Insert the keyless chuck **23**.
- PBH 3000-2 FRE: Insert the quick change keyless chuck **1**.
- Hold the rear sleeve **26** of the keyless chuck **23** and turn the front sleeve **25** in anticlockwise direction until the tool can be inserted. Insert the tool.

- Tightly hold the rear sleeve of the keyless chuck **23** and firmly turn the front sleeve clockwise by hand until the locking action is no longer heard. This automatically locks the drill chuck.
- Check the tight seating by pulling the tool.

**Note:** If the tool holder was opened to the stop, then a latching noise possibly may be heard while closing the tool holder and the tool holder will not close.

In this case, turn the front sleeve **25** once in anticlockwise direction. Afterwards, the tool holder can be closed (tightened).

- Turn the mode selector switch **12** to the "drilling" position.

#### Removing Drilling Tools without SDS-plus from the Keyless Chuck (PBH 2900 FRE/PBH 3000 FRE Set/PBH 3000-2 FRE) (see figure J)

- Firmly hold the rear sleeve **26** of the keyless chuck and turn the front sleeve **25** of the keyless chuck in anticlockwise direction until the drilling tool can be removed.

#### Dust Extraction with the Dust Extraction Attachment (Accessory)

- ▶ Dusts from materials such as lead-containing coatings, some wood types, minerals and metal can be harmful to one's health. Touching or breathing-in the dusts can cause allergic reactions and/or lead to respiratory infections of the user or bystanders.

Certain dusts, such as oak or beech dust, are considered as carcinogenic, especially in connection with wood-treatment additives (chromate, wood preservative). Materials containing asbestos may only be worked by specialists.

- As far as possible, use a dust extraction system suitable for the material.
- Provide for good ventilation of the working place.
- It is recommended to wear a P2 filter-class respirator.

Observe the relevant regulations in your country for the materials to be worked.

- ▶ **Prevent dust accumulation at the workplace.** Dusts can easily ignite.

#### Mounting the Dust Extraction Attachment (see figure K)

For dust extraction, the dust extraction attachment (accessory) is required. When drilling, the dust extraction attachment retracts so that the attachment head is always close to the surface at the drill hole.

- Press the button for depth stop adjustment **15** and remove the depth stop **18**. Press button **15** again and insert the dust extraction attachment into the auxiliary handle **17** from the front.
- Connect an extraction hose (diameter 19 mm, accessory) to the extraction sleeve **27** of the dust extraction attachment.

The vacuum cleaner must be suitable for the material being worked.

When vacuuming dry dust that is especially detrimental to health or carcinogenic, use a special vacuum cleaner.

#### Adjusting the Drilling Depth on the Dust Extraction Attachment (see figure L)

The required drilling depth **X** can also be adjusted when the dust extraction attachment is mounted.

- Insert the SDS-plus drilling tool to the stop into the SDS-plus tool holder **3**. Otherwise, the movability of the SDS-plus drilling tool can lead to incorrect adjustment of the drilling depth.
- Loosen the wing bolt **31** on the dust extraction attachment.
- Without switching the power tool on, apply it firmly to the drilling location. The SDS-plus drilling tool must face against the surface.
- Position the the guide pipe **32** of the dust extraction attachment in its holding fixture in such a manner that the head of the dust extraction attachment faces against the surface to be drilled. Do not slide the guide pipe **32** further over the telescopic pipe **30** of the dust extraction attachment than required, so that as much as possible of the scale **30** on the telescopic pipe remains visible.
- Retighten the wing bolt **31** again. Loosen the clamping screw **28** on the depth stop of the dust extraction attachment.
- Move the depth stop **29** on the telescopic pipe **30** in such a manner that the clearance **X** shown in the figure corresponds with the required drilling depth.
- Tighten the clamping screw **28** in this position.

## Operation

### Starting Operation

- ▶ **Observe correct mains voltage! The voltage of the power source must agree with the voltage specified on the nameplate of the machine. Power tools marked with 230 V can also be operated with 220 V.**

### Setting the operating mode

The operating mode of the power tool is selected with the mode selector switch **12**.

**Note:** Change the operating mode only when the machine is switched off! Otherwise, the machine can be damaged.

- To change the operating mode, push the release button **11** and turn the mode selector switch **12** to the requested position until it can be heard to latch.

#### PBH 2800 RE/PBH 2900 RE/PBH 2900 FRE/ PBH 3000 FRE Set



Position for **drilling** without impact in wood, metal, ceramic and plastic as well as for screwdriving and thread cutting



Position for **hammer drilling** in concrete or stone

## 20 | English

**PBH 2800 RE/PBH 2900 RE/PBH 2900 FRE/  
PBH 3000 FRE Set**

**Vario-Lock** position for adjustment of the chiselling position

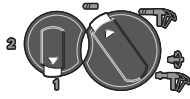
The mode selector switch **12** does not latch in this position.



Position for **chiselling**

**PBH 3000-2 FRE**

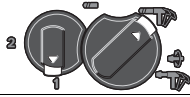
For the operating modes hammer drilling, Vario-Lock and chiselling, the gear selector **13** must be set to 1st gear.



Position for **drilling** without impact (1st gear) in wood, metal, ceramic and plastic as well as for screwdriving and thread cutting



Position for **drilling** without impact (2nd gear) in wood, metal, ceramic and plastic



Position for **hammer drilling** in concrete or stone



**Vario-Lock** position for adjustment of the chiselling position  
The mode selector switch **12** does not latch in this position.



Position for **chiselling**

**Reversing the rotational direction (see figure M)**

The rotational direction switch **10** is used to reverse the rotational direction of the machine. However, this is not possible with the On/Off switch **8** actuated.

**Right rotation:** Push the rotational direction switch **10** rightward to the stop.

**Left rotation:** Push the rotational direction switch **10** leftward to the stop.

Set the direction of rotation for hammer drilling, drilling and chiselling always to right rotation.

**Switching On and Off**

- To **start** the machine, press the On/Off switch **8**.
- To **lock** the On/Off switch, keep it pressed and additionally push the lock-on button **7**.
- To **switch off** the machine, release the On/Off switch **8**. When the On/Off switch **8** is locked, press it first and then release it.

To save energy, only switch the power tool on when using it.

**Setting the Speed/Impact Rate**

The speed/impact rate of the switched on power tool can be variably adjusted, depending on how far the On/Off switch **8** is pressed.

Light pressure on the On/Off switch **8** results in low speed/impact rate. Further pressure on the switch increases the speed/impact rate.

**Preselecting the Speed/Impact Frequency**

The required speed can be preselected with the thumbwheel **9** (also while running).

Due to the limitation, the On/Off switch **8** can only be pulled through to the preset limit.

**Gear selection, mechanical (PBH 3000-2 FRE)**

Two speed ranges can be preselected with the gear selector **13**.

**1st gear:**

Low speed range; for hammer drilling, chiselling, drilling with large drilling diameter, screwdriving and thread cutting.

**2nd gear:**

High speed range; for drilling with small drilling diameter.

- To change gear, push the release button **11** on the mode selector switch **12** and turn the mode selector switch to the "drilling" position. Then push the release button **14** on the gear selector **13** and turn the gear selector to 2nd gear.

**Note:** The mode selector switch **12** may only be turned when the machine is switched off. The machine should also be switched off when turning the gear selector **13**.

Hammer drilling and chiselling is possible only in 1st gear. In these operating modes, the special shape of the gear selector **13** and mode selector switch **12** do not allow switching to 2nd gear.

Before changing the operating mode from drilling to hammer drilling, Vario-Lock or chiselling, the gear selector **13** must be set back to 1st gear.

**Safety Clutch**

- ▶ **If the tool insert becomes caught or jammed, the drive to the drill spindle is interrupted. Because of the forces that occur, always hold the power tool firmly with both hands and provide for a secure stance.**
- ▶ **If the power tool jams, switch the machine off and loosen the tool insert. When switching the machine on with the drilling tool jammed, high reaction torques can occur.**

**Working Advice****Rotation Direction for Chiselling**

For chiselling, always set the rotation direction to right rotation. This prevents increased wear of the carbon brushes.

**Changing the Chiselling Position (Vario-Lock)**

The chisel can be locked in 36 positions. In this manner, the optimum working position can be set for each application.

- Insert the chisel into the tool holder.
- Turn the mode selector switch **12** to the "Vario-Lock" position (see "Setting the operating mode", page 19).

- Turn the tool holder to the desired chiselling position.
- Turn the mode selector switch **12** to the “chiselling” position. The tool holder is now locked.
- For chiselling, set the rotation direction to right rotation.

#### Inserting Screwdriver Bits (see figure N)

- ▶ **Apply the power tool to the screw/nut only when it is switched off.** Rotating tool inserts can slip off.

To work with screwdriver bits, a universal bit holder **33** with SDS-plus shank (accessory) is required.

- Clean the shank end of the adapter shank and apply a light coat of grease.
- Insert the universal bit holder with a turning motion into the tool holder until it automatically locks.
- Check the locking effect by pulling the universal bit holder.
- Insert a screwdriver bit into the universal bit holder. Use only screwdriver bits that match the screw head.
- To remove the universal bit holder, pull the locking sleeve **5** toward the rear and remove the universal bit holder **33** out of the tool holder.

## Maintenance and Service

### Maintenance and Cleaning

- ▶ **Before any work on the machine itself, pull the mains plug.**
- ▶ **For safe and proper working, always keep the machine and ventilation slots clean.**
- ▶ **A damaged dust protection cap should be changed immediately. We recommend having this carried out by an after-sales service.**
- Clean the tool holder **3** each time after using.

If the replacement of the supply cord is necessary, this has to be done by Bosch or an authorized Bosch service agent in order to avoid a safety hazard.

If the machine should fail despite the care taken in manufacturing and testing procedures, repair should be carried out by an after-sales service centre for Bosch power tools.

In all correspondence and spare parts order, please always include the 10-digit article number given on the type plate of the machine.

### After-sales Service and Application Service

Our after-sales service responds to your questions concerning maintenance and repair of your product as well as spare parts. Exploded views and information on spare parts can also be found under:

#### **www.bosch-pt.com**

Bosch's application service team will gladly answer questions concerning our products and their accessories.

### Great Britain

Robert Bosch Ltd. (B.S.C.)  
P.O. Box 98  
Broadwater Park  
North Orbital Road  
Denham  
Uxbridge  
UB 9 5HJ  
Tel. Service: (0844) 7360109  
Fax: (0844) 7360146  
E-Mail: boschservicecentre@bosch.com

### Ireland

Origo Ltd.  
Unit 23 Magna Drive  
Magna Business Park  
City West  
Dublin 24  
Tel. Service: (01) 4666700  
Fax: (01) 4666888

### Australia, New Zealand and Pacific Islands

Robert Bosch Australia Pty. Ltd.  
Power Tools  
Locked Bag 66  
Clayton South VIC 3169  
Customer Contact Center  
Inside Australia:  
Phone: (01300) 307044  
Fax: (01300) 307045  
Inside New Zealand:  
Phone: (0800) 543353  
Fax: (0800) 428570  
Outside AU and NZ:  
Phone: +61 3 95415555  
www.bosch.com.au

### Republic of South Africa

**Customer service**  
Hotline: (011) 6519600

### Gauteng – BSC Service Centre

35 Roper Street, New Centre  
Johannesburg  
Tel.: (011) 4939375  
Fax: (011) 4930126  
E-Mail: bsctools@icon.co.za

### KZN – BSC Service Centre

Unit E, Almar Centre  
143 Crompton Street  
Pinetown  
Tel.: (031) 7012120  
Fax: (031) 7012446  
E-Mail: bsc.dur@za.bosch.com

### Western Cape – BSC Service Centre

Democracy Way, Prosperity Park  
Milnerton  
Tel.: (021) 5512577  
Fax: (021) 5513223  
E-Mail: bsc@zsd.co.za

## 22 | Français

**Bosch Headquarters**

Midrand, Gauteng

Tel.: (011) 6519600

Fax: (011) 6519880

E-Mail: rbsa-hq.pts@za.bosch.com

**Disposal**

The machine, accessories and packaging should be sorted for environmental-friendly recycling.

Do not dispose of power tools into household waste!

**Only for EC countries:**

According to the European Guideline 2002/96/EC for Waste Electrical and Electronic Equipment and its implementation into national right, power tools that are no longer usable must be collected separately and disposed of in an environmentally correct manner.

Subject to change without notice.

**Français****Avertissements de sécurité****Avertissements de sécurité généraux pour l'outil****⚠ AVERTISSEMENT Lire tous les avertissements de sécurité et toutes les instructions.**

Ne pas suivre les avertissements et instructions peut donner lieu à un choc électrique, un incendie et/ou une blessure sérieuse.

**Conserver tous les avertissements et toutes les instructions pour pouvoir s'y reporter ultérieurement.**

Le terme « outil » dans les avertissements fait référence à votre outil électrique alimenté par le secteur (avec cordon d'alimentation) ou votre outil fonctionnant sur batterie (sans cordon d'alimentation).

**Sécurité de la zone de travail**

- ▶ **Conserver la zone de travail propre et bien éclairée.** Les zones en désordre ou sombres sont propices aux accidents.
- ▶ **Ne pas faire fonctionner les outils électriques en atmosphère explosive, par exemple en présence de liquides inflammables, de gaz ou de poussières.** Les outils électriques produisent des étincelles qui peuvent enflammer les poussières ou les fumées.
- ▶ **Maintenir les enfants et les personnes présentes à l'écart pendant l'utilisation de l'outil.** Les distractions peuvent vous faire perdre le contrôle de l'outil.

**Sécurité électrique**

- ▶ **Il faut que les fiches de l'outil électrique soient adaptées au socle. Ne jamais modifier la fiche de quelque façon que ce soit. Ne pas utiliser d'adaptateurs avec des outils à branchement de terre.** Des fiches non modifiées

et des socles adaptés réduiront le risque de choc électrique.

- ▶ **Eviter tout contact du corps avec des surfaces reliées à la terre telles que les tuyaux, les radiateurs, les cuisinières et les réfrigérateurs.** Il existe un risque accru de choc électrique si votre corps est relié à la terre.
- ▶ **Ne pas exposer les outils à la pluie ou à des conditions humides.** La pénétration d'eau à l'intérieur d'un outil augmentera le risque de choc électrique.
- ▶ **Ne pas maltraiter le cordon. Ne jamais utiliser le cordon pour porter, tirer ou débrancher l'outil. Maintenir le cordon à l'écart de la chaleur, du lubrifiant, des arêtes ou des parties en mouvement.** Les cordons endommagés ou emmêlés augmentent le risque de choc électrique.
- ▶ **Lorsqu'on utilise un outil à l'extérieur, utiliser un prolongateur adapté à l'utilisation extérieure.** L'utilisation d'un cordon adapté à l'utilisation extérieure réduit le risque de choc électrique.
- ▶ **Si l'usage d'un outil dans un emplacement humide est inévitable, utiliser une alimentation protégée par un dispositif à courant différentiel résiduel (RCD).** L'usage d'un RCD réduit le risque de choc électrique.

**Sécurité des personnes**

- ▶ **Rester vigilant, regarder ce que vous êtes en train de faire et faire preuve de bon sens dans l'utilisation de l'outil. Ne pas utiliser un outil lorsque vous êtes fatigué ou sous l'emprise de drogues, d'alcool ou de médicaments.** Un moment d'inattention en cours d'utilisation d'un outil peut entraîner des blessures graves des personnes.
- ▶ **Utiliser un équipement de sécurité. Toujours porter une protection pour les yeux.** Les équipements de sécurité tels que les masques contre les poussières, les chaussures de sécurité antidérapantes, les casques ou les protections acoustiques utilisés pour les conditions appropriées réduiront les blessures des personnes.
- ▶ **Eviter tout démarrage intempestif. S'assurer que l'interrupteur est en position arrêt avant de brancher l'outil au secteur et/ou au bloc de batteries, de le ramasser ou de le porter.** Porter les outils en ayant le doigt sur l'interrupteur ou brancher des outils dont l'interrupteur est en position marche est source d'accidents.
- ▶ **Retirer toute clé de réglage avant de mettre l'outil en marche.** Une clé laissée fixée sur une partie tournante de l'outil peut donner lieu à des blessures de personnes.
- ▶ **Ne pas se précipiter. Garder une position et un équipement adaptés à tout moment.** Cela permet un meilleur contrôle de l'outil dans des situations inattendues.
- ▶ **S'habiller de manière adaptée. Ne pas porter de vêtements amples ou de bijoux. Garder les cheveux, les vêtements et les gants à distance des parties en mouvement.** Des vêtements amples, des bijoux ou les cheveux longs peuvent être pris dans des parties en mouvement.
- ▶ **Si des dispositifs sont fournis pour le raccordement d'équipements pour l'extraction et la récupération des poussières, s'assurer qu'ils sont connectés et correcte-**

**ment utilisés.** Utiliser des collecteurs de poussière peut réduire les risques dus aux poussières.

#### Utilisation et entretien de l'outil

- ▶ **Ne pas forcer l'outil. Utiliser l'outil adapté à votre application.** L'outil adapté réalisera mieux le travail et de manière plus sûre au régime pour lequel il a été construit.
- ▶ **Ne pas utiliser l'outil si l'interrupteur ne permet pas de passer de l'état de marche à arrêt et vice versa.** Tout outil qui ne peut pas être commandé par l'interrupteur est dangereux et il faut le faire réparer.
- ▶ **Débrancher la fiche de la source d'alimentation en courant et/ou le bloc de batteries de l'outil avant tout réglage, changement d'accessoires ou avant de ranger l'outil.** De telles mesures de sécurité préventives réduisent le risque de démarrage accidentel de l'outil.
- ▶ **Conserver les outils à l'arrêt hors de la portée des enfants et ne pas permettre à des personnes ne connaissant pas l'outil ou les présentes instructions de le faire fonctionner.** Les outils sont dangereux entre les mains d'utilisateurs novices.
- ▶ **Observer la maintenance de l'outil. Vérifier qu'il n'y a pas de mauvais alignement ou de blocage des parties mobiles, des pièces cassées ou toute autre condition pouvant affecter le fonctionnement de l'outil. En cas de dommages, faire réparer l'outil avant de l'utiliser.** De nombreux accidents sont dus à des outils mal entretenus.
- ▶ **Garder affûtés et propres les outils permettant de couper.** Des outils destinés à couper correctement entretenus avec des pièces coupantes tranchantes sont moins susceptibles de bloquer et sont plus faciles à contrôler.
- ▶ **Utiliser l'outil, les accessoires et les lames etc., conformément à ces instructions, en tenant compte des conditions de travail et du travail à réaliser.** L'utilisation de l'outil pour des opérations différentes de celles prévues pourrait donner lieu à des situations dangereuses.

#### Maintenance et entretien

- ▶ **Faire entretenir l'outil par un réparateur qualifié utilisant uniquement des pièces de rechange identiques.** Cela assurera que la sécurité de l'outil est maintenue.

#### Avertissements de sécurité pour les marteaux

- ▶ **Portez des protections auditives.** L'exposition aux bruits peut provoquer une perte de l'audition.
- ▶ **Utiliser la(les) poignée(s) auxiliaire(s) fournie(s) avec l'outil.** La perte de contrôle peut provoquer des blessures.
- ▶ **Tenir l'outil par les surfaces de préhension isolantes, pendant les opérations au cours desquelles l'accessoire coupant ou la vis peut être en contact avec des conducteurs cachés ou avec son propre câble.** Le contact de l'accessoire coupant avec un fil sous tension peut également mettre sous tension les parties métalliques visibles de l'outil électrique et entraîner l'électrocution de l'opérateur.
- ▶ **Utiliser des détecteurs appropriés afin de déceler des conduites cachées ou consulter les entreprises d'approvisionnement locales.** Un contact avec des lignes

électriques peut provoquer un incendie ou un choc électrique. Un endommagement d'une conduite de gaz peut provoquer une explosion. La perforation d'une conduite d'eau provoque des dégâts matériels et peut provoquer un choc électrique.

- ▶ **Toujours bien tenir l'outil électroportatif des deux mains et veiller à toujours garder une position de travail stable.** Avec les deux mains, l'outil électroportatif est guidé de manière plus sûre.
- ▶ **Bloquer la pièce à travailler.** Une pièce à travailler serrée par des dispositifs de serrage appropriés ou dans un étai est fixée de manière plus sûre que tenue dans les mains.
- ▶ **Avant de déposer l'outil électroportatif, attendre que celui-ci soit complètement à l'arrêt.** L'outil risque de se coincer, ce qui entraînerait une perte de contrôle de l'outil électroportatif.

## Description et performances du produit



**Il est impératif de lire toutes les consignes de sécurité et toutes les instructions.** Le non-respect des avertissements et instructions indiqués ci-après peut conduire à une électrocution, un incendie et/ou de graves blessures.

#### Utilisation conforme

Cet outil électroportatif est destiné au perçage en frappe dans le béton, la brique et dans la pierre naturelle ainsi qu'à des travaux de burinage légers. Il est également approprié au perçage sans frappe du bois, du métal, de la céramique ou de matières plastiques. Les outils électroportatifs avec réglage électronique et rotation à droite/à gauche sont également appropriés pour le vissage.

#### Éléments de l'appareil

La numérotation des éléments de l'appareil se réfère à la représentation de l'outil électroportatif sur la page graphique.

- 1 Mandrin à serrage rapide (PBH 3000-2 FRE)
- 2 Mandrin interchangeable SDS-plus (PBH 3000-2 FRE)
- 3 Porte-outil SDS-plus
- 4 Capuchon anti-poussière
- 5 Bague de verrouillage
- 6 Bague de verrouillage du mandrin interchangeable (PBH 3000-2 FRE)
- 7 Bouton de blocage de l'interrupteur Marche/Arrêt
- 8 Interrupteur Marche/Arrêt
- 9 Molette de présélection de la vitesse
- 10 Commutateur du sens de rotation
- 11 Touche de déverrouillage pour le stop de rotation/de frappe
- 12 Stop de rotation/de frappe
- 13 Commutateur de vitesse (PBH 3000-2 FRE)

**24 | Français**

- |   |  |
|---|--|
| <p><b>14</b> Touche de déverrouillage du commutateur de vitesse (PBH 3000-2 FRE)</p> <p><b>15</b> Touche pour réglage de la butée de profondeur</p> <p><b>16</b> Vis papillon pour déplacer la poignée supplémentaire</p> <p><b>17</b> Poignée supplémentaire (surface de préhension isolante)</p> <p><b>18</b> Butée de profondeur</p> <p><b>19</b> Poignée (surface de préhension isolante)</p> <p><b>20</b> Vis de blocage du mandrin à couronne dentée*</p> <p><b>21</b> Mandrin à couronne dentée*</p> <p><b>22</b> Dispositif de fixation SDS-plus pour mandrin porte-foret*</p> <p><b>23</b> Mandrin automatique (PBH 2900 FRE/ PBH 3000 FRE Set)</p> <p><b>24</b> Fixation du mandrin de perçage (PBH 3000-2 FRE)</p> | <p><b>25</b> Douille avant (PBH 2900 FRE/ PBH 3000 FRE Set/ PBH 3000-2 FRE)</p> <p><b>26</b> Douille arrière (PBH 2900 FRE/ PBH 3000 FRE Set/ PBH 3000-2 FRE)</p> <p><b>27</b> Ouverture d'aspiration Saugfix*</p> <p><b>28</b> Borne à vis Saugfix*</p> <p><b>29</b> Butée de profondeur Saugfix*</p> <p><b>30</b> Tube télescopique Saugfix*</p> <p><b>31</b> Vis papillon Saugfix*</p> <p><b>32</b> Tuyau de guidage Saugfix*</p> <p><b>33</b> Porte-outil universel avec dispositif de fixation SDS-plus*</p> <p><b>*Les accessoires décrits ou illustrés ne sont pas tous compris dans la fourniture. Vous trouverez les accessoires complets dans notre programme d'accessoires.</b></p> |
|---|--|

**Caractéristiques techniques**

Marteau perforateur PBH ...		2800 RE	2900 RE	2900 FRE	3000 FRE Set	3000-2 FRE
N° d'article		3 603 C93 0..	3 603 C93 1..	3 603 C93 1..	3 603 C93 2..	3 603 C94 2..
Réglage de la vitesse de rotation		●	●	●	●	●
Stop de rotation		●	●	●	●	●
Rotation droite/gauche		●	●	●	●	●
Mandrin interchangeable		-	-	-	-	●
Accessoires fournis						
- Mandrin automatique		-	-	●	●	●
Puissance nominale absorbée	W	720	730	730	750	750
Fréquence de frappe à la vitesse de rotation nominale	tr/min	4000	4000	4000	4000	4000
Puissance de frappe individuelle suivant EPTA-Procédure 05/2009	J	2,6	2,7	2,7	2,8	2,8
Vitesse de rotation nominale	tr/min	1100	1100	1100	1100	1100
Vitesse à vide						
- 1ère vitesse	tr/min	0 - 1450	0 - 1450	0 - 1450	0 - 1450	0 - 1450
- 2ème vitesse	tr/min	-	-	-	-	0 - 3000
Porte-outil		SDS-plus	SDS-plus	SDS-plus	SDS-plus	SDS-plus
Diamètre du col de la broche	mm	43	43	43	43	43
Diamètre max. de perçage :						
- Béton						
- Maçonnerie (avec couronne de mèche creuse)	mm	26	26	26	26	26
	mm	68	68	68	68	68
- Acier	mm	13	13	13	13	13
- Bois	mm	30	30	30	30	30
Poids suivant EPTA-Procédure 01/2003	kg	3,0	3,0	3,0	3,0	3,3
Classe de protection		□ / II	□ / II	□ / II	□ / II	□ / II

Ces indications sont valables pour une tension nominale de [U] 230 V. Ces indications peuvent varier pour des tensions plus basses ainsi que pour des versions spécifiques à certains pays.

## Niveau sonore et vibrations

Valeurs de mesure du niveau sonore relevées conformément à la norme EN 60745.

Les mesures réelles (A) des niveaux sonores de l'appareil sont : Niveau de pression acoustique 89 dB(A) ; niveau d'intensité acoustique 100 dB(A). Incertitude K= 3 dB.

### Porter une protection acoustique !

#### PBH 2800 RE/PBH 2900 RE/PBH 2900 FRE/ PBH 3000 FRE Set:

Valeurs totales des vibrations  $a_h$  (somme vectorielle des trois axes directionnels) et incertitude K relevées conformément à la norme EN 60745 :

Perçage à percussion du béton :  $a_h = 19 \text{ m/s}^2$ ,  $K = 1,5 \text{ m/s}^2$ ,

Burinage :  $a_h = 16,5 \text{ m/s}^2$ ,  $K = 1,5 \text{ m/s}^2$ ,

Perçage du métal :  $a_h < 2,5 \text{ m/s}^2$ ,  $K = 1,5 \text{ m/s}^2$ ,

Visser :  $a_h < 2,5 \text{ m/s}^2$ ,  $K = 1,5 \text{ m/s}^2$ .

#### PBH 3000-2 FRE:

Valeurs totales des vibrations  $a_h$  (somme vectorielle des trois axes directionnels) et incertitude K relevées conformément à la norme EN 60745 :

Perçage à percussion du béton :  $a_h = 16 \text{ m/s}^2$ ,  $K = 1,5 \text{ m/s}^2$ ,

Burinage :  $a_h = 14 \text{ m/s}^2$ ,  $K = 2 \text{ m/s}^2$ ,

Perçage du métal :  $a_h < 2,5 \text{ m/s}^2$ ,  $K = 1,5 \text{ m/s}^2$ ,

Visser :  $a_h < 2,5 \text{ m/s}^2$ ,  $K = 1,5 \text{ m/s}^2$ .

#### PBH 2800 RE/PBH 2900 RE/PBH 2900 FRE/ PBH 3000 FRE Set/PBH 3000-2 FRE:

Le niveau d'oscillation indiqué dans ces instructions d'utilisation a été mesuré conformément à la norme EN 60745 et peut être utilisé pour une comparaison d'outils électroportatifs. Il est également approprié pour une estimation préliminaire de la charge vibratoire.

Le niveau d'oscillation correspond aux utilisations principales de l'outil électroportatif. Si l'outil électrique est cependant utilisé pour d'autres applications, avec d'autres outils de travail ou avec un entretien non approprié, le niveau d'oscillation peut être différent. Ceci peut augmenter considérablement la charge vibratoire pendant toute la durée de travail.

Pour une estimation précise de la charge vibratoire, il est recommandé de prendre aussi en considération les périodes pendant lesquelles l'appareil est éteint ou en fonctionnement, mais pas vraiment utilisé. Ceci peut réduire considérablement la charge vibratoire pendant toute la durée de travail. Déterminez des mesures de protection supplémentaires pour protéger l'utilisateur des effets de vibrations, telles que par exemple : entretien de l'outil électrique et des outils de travail, maintenir les mains chaudes, organisation judicieuse des opérations de travail.


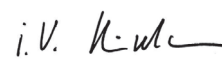
## Déclaration de conformité

Nous déclarons sous notre propre responsabilité que le produit décrit sous « Caractéristiques techniques » est en conformité avec les normes ou documents normatifs suivants : EN 60745 conformément aux termes des réglementations en vigueur 2011/65/UE, 2004/108/CE, 2006/42/CE.

Dossier technique (2006/42/CE) auprès de :  
Robert Bosch GmbH, PT/ETM9,  
D-70745 Leinfelden-Echterdingen

Dr. Egbert Schneider  
Senior Vice President  
Engineering

Helmut Heinzelmann  
Head of Product Certification  
PT/ETM9

 i.V. 

Robert Bosch GmbH, Power Tools Division  
D-70745 Leinfelden-Echterdingen  
Leinfelden, 14.12.2012

## Montage

► **Avant d'effectuer des travaux sur l'outil électroportatif, retirez la fiche de la prise de courant.**

### Poignée supplémentaire

► **N'utilisez l'outil électroportatif qu'avec la poignée supplémentaire 17.**

#### Pivoter la poignée supplémentaire (voir figure A)

La poignée supplémentaire **17** peut être basculée dans n'importe quelle position, afin d'obtenir une position de travail sûre et peu fatigante.

- Pour régler la poignée supplémentaire, tournez la vis papillon **16** dans le sens inverse des aiguilles d'une montre et faites tourner la poignée supplémentaire **17** dans la position souhaitée. Ensuite, resserrez la vis papillon **16** dans le sens des aiguilles d'une montre.

#### Réglage de la profondeur de perçage (voir figure B)

La butée de profondeur **18** permet de déterminer la profondeur de perçage souhaitée **X**.

- Appuyez sur la touche de réglage de la butée de profondeur **15** et placez la butée de profondeur dans la poignée supplémentaire **17**.  
Le striage de la butée de profondeur **18** doit être orienté vers le bas.
- Poussez à fond l'outil de travail SDS-plus dans le porte-outil SDS-plus **3**. Sinon, la mobilité de l'outil SDS-plus pourrait conduire à un réglage erroné de la profondeur de perçage.
- Sortez la butée de profondeur jusqu'à ce que la distance entre la pointe du foret et la pointe de la butée de profondeur corresponde à la profondeur de perçage souhaitée **X**.

#### Choisir mandrin porte-foret et outils

Pour le perçage en frappe et le burinage, des outils SDS-plus sont nécessaires qui sont mis en place dans le porte-foret SDS-plus.

Pour le perçage sans frappe du bois, du métal, de la céramique ou de matières plastiques ainsi que pour le vissage, des outils sans SDS-plus (par ex. forets à queue cylindrique) sont utilisés. Pour ce type d'outil, vous avez besoin d'un mandrin à serrage rapide ou d'un mandrin à couronne dentée.

PBH 3000-2 FRE: Le mandrin interchangeable SDS-plus **2** peut facilement être remplacé par le mandrin interchangeable à serrage rapide **1** fourni avec l'appareil.

### Changement du mandrin de perçage (PBH 2800 RE/PBH 2900 RE/PBH 2900 FRE/ PBH 3000 FRE Set)

Afin de pouvoir travailler avec des outils sans SDS-plus (par ex. forets à queue cylindrique), monter le mandrin à couronne dentée ou le mandrin à serrage rapide.

#### Monter un mandrin à couronne dentée (accessoire) (PBH 2800 RE/PBH 2900 RE) (voir figure C)

- Vissez le dispositif de fixation SDS-plus **22** dans un mandrin à couronne dentée **21**. Fixez le mandrin à couronne dentée **21** au moyen de la vis de fixation **20**. **Attention, la vis de fixation a un filet à gauche.**

#### Monter le mandrin à couronne dentée ou le mandrin à serrage rapide (voir figure D)

- Nettoyez l'emmanchement du dispositif de fixation et graissez-le légèrement.
- Enfoncer le mandrin à couronne dentée **21** ou le mandrin à serrage rapide **23** par le dispositif de fixation en le tournant dans le porte-outil jusqu'à ce qu'il verrouille automatiquement.
- Contrôler que la queue soit bien encliquetée en tirant sur le mandrin à couronne dentée ou le mandrin à serrage rapide.

#### Enlever le mandrin à couronne dentée ou le mandrin à serrage rapide

- Pousser la douille de verrouillage **5** vers l'arrière et retirer le mandrin à couronne dentée **21** ou le mandrin à serrage rapide **23**.

#### Enlever/mettre en place le mandrin interchangeable (PBH 3000-2 FRE)

##### Enlever le mandrin interchangeable (voir figure E)

- Prendre la bague de verrouillage du mandrin interchangeable **6** et la tirer fermement dans le sens de la flèche. Le mandrin interchangeable se détache et peut être retiré vers l'avant.
- Après avoir extrait le mandrin interchangeable, éviter tout encrassement.

##### Mettre en place le mandrin interchangeable (voir figure F)

- Avant sa mise en place, nettoyer le mandrin interchangeable et graisser légèrement l'extrémité.
- Prendre le mandrin interchangeables SDS-plus **2** ou le mandrin interchangeable à serrage rapide **1** à pleine main. Engager le mandrin interchangeable dans la fixation du mandrin **24** par un léger mouvement de rotation, jusqu'à ce qu'il s'encliquette de manière audible.
- Le mandrin interchangeable s'encliquette de lui-même. Contrôler que l'outil soit bien encliqueté en tirant sur le mandrin interchangeable.

### Changement d'outil

Le capuchon anti-poussière **4** empêche dans une large mesure la poussière de pénétrer dans le porte-outil pendant le service de l'appareil. Lors du montage de l'outil, veillez à ne pas endommager le capuchon anti-poussière **4**.

- ▶ **Remplacez immédiatement un capuchon anti-poussière endommagé. Il est recommandé de faire effectuer ce travail par un service après-vente.**

#### Mettre un outil de travail SDS-plus en place (voir figure G)

Grâce au mandrin de perçage SDS-plus, il est possible de remplacer l'outil de travail facilement et confortablement sans avoir à utiliser d'outil supplémentaire.

- PBH 3000-2 FRE: Mettre le mandrin interchangeable SDS-plus **2** en place.
- Nettoyez l'extrémité de l'outil, et graissez-le légèrement.
- Introduisez l'outil de travail dans le porte-outil en le tournant jusqu'à ce qu'il s'encliquette automatiquement.
- Vérifiez si l'outil est bien encliqueté en tirant sur ce dernier.

Les outils de travail SDS-plus utilisés dans ce système ne sont pas rigidement fixés, ils peuvent être librement bougés. Ceci provoque un faux-rond au fonctionnement à vide qui n'a cependant aucun effet sur l'exactitude du perçage puisque le foret se centre automatiquement pendant le perçage.

#### Retirer un outil de travail SDS-plus (voir figure H)

- Pousser la douille de verrouillage **5** vers l'arrière et sortez l'outil de travail.

#### Monter les outils de travail sans SDS-plus dans le mandrin à couronne dentée (PBH 2800 RE/PBH 2900 RE)

**Note :** N'utilisez pas d'outils sans SDS-plus pour le perçage en frappe ou le burinage ! Les outils sans SDS-plus et leurs mandrins seront endommagés lors du perçage en frappe ou du burinage.

- Mettez le mandrin à couronne dentée **21** en place.
- Ouvrez le mandrin à clé à couronne dentée **21** par un mouvement de rotation jusqu'à ce que l'outil puisse être monté. Montez l'outil.
- Enfoncez la clé de mandrin dans les alésages correspondants du mandrin à couronne dentée **21** et serrez fermement l'outil de manière régulière.
- Tournez le stop de rotation/de frappe **12** pour le mettre dans la position « perçage ».

#### Retirer les outils de travail sans SDS-plus du mandrin à couronne dentée (PBH 2800 RE/PBH 2900 RE)

- Tournez la douille du mandrin à couronne dentée **21** à l'aide de la clé de mandrin dans le sens des aiguilles d'une montre jusqu'à ce que l'outil de travail puisse être retiré.

#### Monter les outils de travail sans SDS-plus dans le mandrin à serrage rapide (PBH 2900 FRE/PBH 3000 FRE Set/PBH 3000-2 FRE) (voir figure I)

**Note :** N'utilisez pas d'outils sans SDS-plus pour le perçage en frappe ou le burinage ! Les outils sans SDS-plus et leurs mandrins seront endommagés lors du perçage en frappe ou du burinage.

- PBH 2900 FRE/PBH 3000 FRE Set: Monter le mandrin à serrage rapide **23**.
- PBH 3000-2 FRE: Mettez le mandrin à serrage rapide **1** en place.
- Tenez la douille arrière **26** du mandrin automatique **23** et ouvrez la douille avant **25** dans le sens inverse des aiguilles

d'une montre jusqu'à ce que l'outil puisse être monté. Montez l'outil.

- Tenir la douille arrière du mandrin automatique **23** et tourner fortement la douille avant dans le sens des aiguilles d'une montre jusqu'à ce qu'il n'y ait plus de déclic perceptible. Le mandrin de perçage se trouve alors verrouillé automatiquement.
- Contrôler que l'outil soit bien fixé en tirant dessus.

**Note :** Si le porte-outil a été ouvert à fond, il est possible que des grincements se font entendre lorsque le porte-outil est vissé et que le porte-outil ne se ferme pas.

Dans un tel cas, tourner la douille avant **25** une fois dans le sens inverse des aiguilles d'une montre. Ensuite, il est possible de fermer le porte-outil.

- Tournez le stop de rotation/de frappe **12** pour le mettre dans la position « perçage ».

#### Retirer les outils de travail sans SDS-plus du mandrin à serrage rapide (PBH 2900 FRE/PBH 3000 FRE Set/PBH 3000-2 FRE) (voir figure J)

- Tenir la douille arrière **26** du mandrin à serrage rapide et tourner la douille avant **25** du mandrin à serrage rapide dans le sens inverse des aiguilles d'une montre jusqu'à ce que l'outil de travail puisse être retiré.

#### Aspiration des poussières avec Saugfix (accessoire)

- Les poussières de matériaux tels que peintures contenant du plomb, certains bois, minéraux ou métaux, peuvent être nuisibles à la santé. Entrer en contact ou aspirer les poussières peut entraîner des réactions allergiques et/ou des maladies respiratoires auprès de l'utilisateur ou de personnes se trouvant à proximité.

Certaines poussières telles que les poussières de chêne ou de hêtre sont considérées comme cancérigènes, surtout en association avec des additifs pour le traitement du bois (chromate, lazure). Les matériaux contenant de l'amiante ne doivent être travaillés que par des personnes qualifiées.

- Si possible, utilisez un dispositif d'aspiration des poussières approprié au matériau.
- Veillez à bien aérer la zone de travail.
- Il est recommandé de porter un masque respiratoire avec un niveau de filtration de classe P2.

Respectez les règlements spécifiques aux matériaux à traiter en vigueur dans votre pays.

- **Évitez toute accumulation de poussières à l'emplacement de travail.** Les poussières peuvent facilement s'enflammer.

#### Monter le Saugfix (voir figure K)

Pour l'aspiration des poussières, un Saugfix (accessoire) est nécessaire. Pendant le perçage, le Saugfix s'écarte automatiquement de manière à ce que la tête du Saugfix soit toujours très près de la surface usinée.

- Appuyez sur la touche de réglage de la butée de profondeur **15** et retirez la butée de profondeur **18**. Appuyez à nouveau sur la touche **15** et positionnez le Saugfix par devant sur la poignée supplémentaire **17**.

- Branchez un tuyau d'aspiration (diamètre 19 mm, accessoire) à la bouche d'aspiration **27** du Saugfix.

L'aspirateur doit être approprié au matériau à travailler.

Pour l'aspiration de poussières particulièrement nuisibles à la santé, cancérigènes ou sèches, utilisez des aspirateurs spécifiques.

#### Régler la profondeur de perçage sur le Saugfix (voir figure L)

Vous pouvez aussi régler la profondeur de perçage **X** quand le Saugfix est déjà monté.

- Poussez à fond l'outil de travail SDS-plus dans le porte-outil SDS-plus **3**. Sinon, la mobilité de l'outil SDS-plus pourrait conduire à un réglage erroné de la profondeur de perçage.
- Dévissez la vis papillon **31** du Saugfix.
- Appuyez fermement l'outil électroportatif éteint sur le point à percer. L'outil de travail SDS-plus doit toucher la surface.
- Poussez le tuyau de guidage **32** du Saugfix dans sa fixation de manière à ce que la tête du Saugfix soit posée sur la surface à percer. Ne poussez pas le tuyau de guidage **32** plus que nécessaire par dessus le tube télescopique **30**, de manière à ce que la plus grande partie possible de la graduation sur le tube télescopique **30** reste visible.
- Resserrez fermement la vis papillon **31**. Dévissez la borne à vis **28** de la butée de profondeur du Saugfix.
- Poussez la butée de profondeur **29** sur le tube télescopique **30** de manière à ce que l'écart **X** montré sur la figure corresponde à la profondeur de perçage souhaitée.
- Resserrez fermement la borne à vis **28** dans cette position.

## Mise en marche

### Mise en service

- **Tenez compte de la tension du réseau ! La tension de la source de courant doit correspondre aux indications se trouvant sur la plaque signalétique de l'outil électroportatif. Les outils électroportatifs marqués 230 V peuvent également fonctionner sur 220 V.**

### Réglage du mode de fonctionnement

Au moyen du stop de rotation/de frappe **12**, sélectionnez le mode d'exploitation souhaité de l'outil électroportatif.

**Note :** Ne changez le mode de fonctionnement que lorsque l'outil électroportatif est éteint ! Sinon, l'outil électroportatif pourrait être endommagé.

- Pour changer de mode d'exploitation, appuyer sur la touche de déverrouillage **11** et tourner le stop de rotation/de frappe **12** dans la position souhaitée jusqu'à ce qu'il s'encliquette de façon perceptible.

#### PBH 2800 RE/PBH 2900 RE/PBH 2900 FRE/ PBH 3000 FRE Set

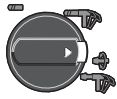


Position pour le **perçage** sans frappe du bois, du métal, de la céramique ou de matières plastiques ainsi que pour le vissage et le taraudage

## 28 | Français

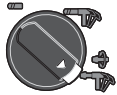
PBH 2800 RE/PBH 2900 RE/PBH 2900 FRE/  
PBH 3000 FRE Set

Position pour le **perçage en frappe** dans le béton et dans la pierre naturelle



Position **Vario-Lock** pour le réglage de la position du burin

Dans cette position, le stop de rotation/de frappe **12** ne s'encliquette pas.



Position pour le **burinage**

## PBH 3000-2 FRE

Pour les modes de service perçage à percussion, vario-lock et burinage, le commutateur de vitesse **13** doit être mis sur la vitesse 1.



Position pour le **perçage** sans frappe (vitesse 1) du bois, du métal, de la céramique ou de matières plastiques ainsi que pour le vissage et le taraudage



Position pour le **perçage** sans frappe (vitesse 2) du bois, du métal, de la céramique ou de matières plastiques



Position pour le **perçage en frappe** dans le béton et dans la pierre naturelle



Position **Vario-Lock** pour le réglage de la position du burin  
Dans cette position, le stop de rotation/de frappe **12** ne s'encliquette pas.



Position pour le **burinage**

## Sélection du sens de rotation (voir figure M)

Le commutateur de sens de rotation **10** permet d'inverser le sens de rotation de l'outil électroportatif. Ceci n'est cependant pas possible, quand l'interrupteur Marche/Arrêt **8** est en fonction.

🔄 **Rotation droite** : Appuyez sur le commutateur du sens de rotation **10** jusqu'à butée vers la droite.

🔄 **Rotation gauche** : Appuyez sur le commutateur du sens de rotation **10** jusqu'à butée vers la gauche.

Mettez toujours le sens de rotation sur la droite pour le perçage en frappe, le perçage et le burinage.

## Mise en Marche/Arrêt

- Pour **mettre en marche** l'outil électroportatif, appuyez sur l'interrupteur Marche/Arrêt **8**.
- Pour **bloquer** l'interrupteur Marche/Arrêt, maintenez celui-ci appuyé et appuyez en même temps sur la touche de blocage **7**.
- Pour **arrêter** l'outil électroportatif, relâchez l'interrupteur Marche/Arrêt **8**. Quand l'interrupteur Marche/Arrêt **8** est bloqué, appuyez d'abord sur l'interrupteur Marche/Arrêt, et relâchez-le ensuite.

Afin d'économiser l'énergie, ne mettez l'outil électroportatif en marche que quand vous l'utilisez.

## Réglage de la vitesse de rotation/de la fréquence de frappe

Vous pouvez régler en continu la vitesse de rotation/la fréquence de frappe de l'outil électroportatif en fonction de la pression exercée sur l'interrupteur de Marche/Arrêt **8**.

Une légère pression sur l'interrupteur Marche/Arrêt **8** entraîne une faible vitesse de rotation/fréquence de frappe. Plus la pression augmente, plus la vitesse de rotation/la fréquence de frappe est élevée.

## Préréglage de la vitesse de rotation/de la fréquence de frappe

La molette de présélection de la vitesse de rotation **9** permet de sélectionner la vitesse de rotation nécessaire (même durant l'utilisation de l'appareil).

Cette limitation a pour effet que l'interrupteur de Marche/Arrêt **8** ne peut plus être appuyé que jusqu'à la limite supérieure présélectionnée.

## Sélection mécanique de la vitesse (PBH 3000-2 FRE)

Le commutateur de vitesse **13** permet de présélectionner deux plages de vitesse de rotation.

## Vitesse 1 :

Faible plage de vitesse de rotation ; pour le perçage à percussion, le burinage, le perçage avec des diamètres de perçage importants.

## Vitesse 2 :

Plage de vitesse de rotation élevée ; pour petits diamètres de perçage.

- Pour changer de vitesse, appuyer sur la touche de déverrouillage **11** sur le stop de rotation/de frappe **12** et tourner le stop de rotation/de frappe dans la position « perçage ». Ensuite, appuyer sur la touche de déverrouillage **14** sur le commutateur de vitesse **13** et tourner le commutateur de vitesse sur la vitesse 2.

**Note** : Ne tourner le stop de rotation/de frappe **12** que lorsque l'outil électroportatif est mis hors service. Lorsqu'on tourne le commutateur de vitesse, **13** l'outil électroportatif devrait également être mis hors service.

Le perçage à percussion et le burinage ne sont possibles que dans la vitesse 1. La forme spéciale du commutateur de vitesse **13** et du stop de rotation/de frappe **12** évite une commutation sur vitesse 2 dans ces modes de service.

Avant de changer le mode de service de perçage à percussion, vario-lock ou burinage, le commutateur de vitesse **13** doit être remis sur vitesse 1.

### Accouplement de surcharge

- ▶ Dès que l'outil de travail se coince ou qu'il s'accroche, l'entraînement de la broche est interrompu. En raison des forces pouvant en résulter, tenez toujours bien l'outil électroportatif des deux mains et veillez à garder une position stable et équilibrée.
- ▶ Arrêtez immédiatement l'outil électroportatif et débloquez l'outil de travail lorsque l'appareil électroportatif coince. Lorsqu'on met l'appareil en marche, l'outil de travail étant bloqué, il peut y avoir de fortes réactions.

### Instructions d'utilisation

#### Sens de rotation pour le ciselage

Mettez le sens de rotation sur la droite pour le ciselage. Ceci permet d'éviter une usure plus élevée des balais.

#### Modification de la position du burin (Vario-Lock)

Il est possible d'arrêter le burin dans 36 positions. Ceci permet de se mettre dans la position de travail optimale souhaitée.

- Montez le burin dans le porte-outil.
- Tournez le stop de rotation/de frappe **12** pour le mettre dans la position « Vario-Lock » (voir « Réglage du mode de fonctionnement », page 27).
- Tournez le porte-outil dans la position du burin souhaitée.
- Tournez le stop de rotation/de frappe **12** pour le mettre dans la position « burinage ». Le porte-outil est ainsi arrêté.
- Mettez le sens de rotation sur la droite pour le burinage.

#### Mettre des embouts de vissage en place (voir figure N)

- ▶ Posez l'outil électroportatif sur la vis/sur l'écrou seulement lorsque l'appareil est arrêté. Les outils de travail en rotation peuvent glisser.

Pour pouvoir utiliser des embouts de vissage, vous avez besoin d'un porte-outil universel **33** avec dispositif de fixation SDS-plus (accessoire).

- Nettoyez l'emmanchement du dispositif de fixation et graissez-le légèrement.
- Enfoncez le porte-outil universel en le tournant dans le porte-outil jusqu'à ce qu'il verrouille automatiquement.
- Contrôlez qu'il est bien verrouillé en tirant sur le porte-outil universel.
- Mettez un embout de vissage dans le porte-outil universel. N'utilisez que des embouts de vissage appropriés à la tête de vis que vous voulez utiliser.
- Pour enlever le porte-outil universel, poussez la douille de verrouillage **5** vers l'arrière et sortez le porte-outil universel **33** du porte-outil.

## Entretien et Service Après-Vente

### Nettoyage et entretien

- ▶ Avant d'effectuer des travaux sur l'outil électroportatif, retirez la fiche de la prise de courant.

▶ Veillez à ce que l'outil électroportatif ainsi que les ouïes de ventilation soient toujours propres afin d'obtenir un travail impeccable et sûr.

▶ Remplacez immédiatement un capuchon anti-poussière endommagé. Il est recommandé de faire effectuer ce travail par un service après-vente.

- Nettoyez le porte-outil **3** après chaque utilisation.

Dans le cas où un remplacement de la fiche de raccordement s'avère nécessaire, ceci ne doit être effectué que par Bosch ou une station de Service Après-Vente agréée pour outillage Bosch afin d'éviter des dangers de sécurité.

Si, malgré tous les soins apportés à la fabrication et au contrôle de l'appareil, celui-ci présentait un défaut, la réparation ne doit être confiée qu'à une station de Service Après-Vente agréée pour outillage Bosch.

Pour toute demande de renseignement ou commande de pièces de rechange, précisez-nous impérativement le numéro d'article à dix chiffres de l'outil électroportatif indiqué sur la plaque signalétique.

### Service Après-Vente et Assistance

Notre Service Après-Vente répond à vos questions concernant la réparation et l'entretien de votre produit et les pièces de rechange. Vous trouverez des vues éclatées ainsi que des informations concernant les pièces de rechange également sous :

#### [www.bosch-pt.com](http://www.bosch-pt.com)

Les conseillers techniques et assistants Bosch sont à votre disposition pour répondre à vos questions concernant nos produits et leurs accessoires.

#### France

Vous êtes un utilisateur, contactez :

Le Service Clientèle Bosch Outillage Electroportatif

Tel. : 0811 360122

(coût d'une communication locale)

Fax : (01) 49454767

E-Mail : [contact.outillage-electroportatif@fr.bosch.com](mailto:contact.outillage-electroportatif@fr.bosch.com)

Vous êtes un revendeur, contactez :

Robert Bosch (France) S.A.S.

Service Après-Vente Electroportatif

126, rue de Stalingrad

93705 DRANCY Cédex

Tel. : (01) 43119006

Fax : (01) 43119033

E-Mail : [sav.outillage-electroportatif@fr.bosch.com](mailto:sav.outillage-electroportatif@fr.bosch.com)

#### Belgique, Luxembourg

Tel. : +32 2 588 0589

Fax : +32 2 588 0595

E-Mail : [outillage.gereedschap@be.bosch.com](mailto:outillage.gereedschap@be.bosch.com)

#### Suisse

Tel. : (044) 8471512

Fax : (044) 8471552

E-Mail : [Aftersales.Service@de.bosch.com](mailto:Aftersales.Service@de.bosch.com)

## Elimination des déchets

Les outils électroportatifs, ainsi que leurs accessoires et emballages, doivent pouvoir suivre chacun une voie de recyclage appropriée.

Ne jetez pas les outils électroportatifs avec les ordures ménagères !

### Seulement pour les pays de l'Union Européenne :



Conformément à la directive européenne 2002/96/CE relative aux déchets d'équipements électriques et électroniques et sa mise en vigueur conformément aux législations nationales, les outils électroportatifs dont on ne peut plus se servir doivent être isolés et suivre une voie de recyclage appropriée.

Sous réserve de modifications.

## Español

### Instrucciones de seguridad

#### Advertencias de peligro generales para herramientas eléctricas

**⚠ ADVERTENCIA** Lea íntegramente estas advertencias de peligro e instrucciones. En caso de no atenerse a las advertencias de peligro e instrucciones siguientes, ello puede ocasionar una descarga eléctrica, un incendio y/o lesión grave.

#### Guardar todas las advertencias de peligro e instrucciones para futuras consultas.

El término herramienta eléctrica empleado en las siguientes advertencias de peligro se refiere a herramientas eléctricas de conexión a la red (con cable de red) y a herramientas eléctricas accionadas por acumulador (o sea, sin cable de red).

#### Seguridad del puesto de trabajo

- ▶ **Mantenga limpio y bien iluminado su puesto de trabajo.** El desorden o una iluminación deficiente en las áreas de trabajo pueden provocar accidentes.
- ▶ **No utilice la herramienta eléctrica en un entorno con peligro de explosión, en el que se encuentren combustibles líquidos, gases o material en polvo.** Las herramientas eléctricas producen chispas que pueden llegar a inflamar los materiales en polvo o vapores.
- ▶ **Mantenga alejados a los niños y otras personas de su puesto de trabajo al emplear la herramienta eléctrica.** Una distracción le puede hacer perder el control sobre la herramienta eléctrica.

#### Seguridad eléctrica

- ▶ **El enchufe de la herramienta eléctrica debe corresponder a la toma de corriente utilizada. No es admisible modificar el enchufe en forma alguna. No emplear adaptadores en herramientas eléctricas dotadas con una toma de tierra.** Los enchufes sin modificar adecuados

a las respectivas tomas de corriente reducen el riesgo de una descarga eléctrica.

- ▶ **Evite que su cuerpo toque partes conectadas a tierra como tuberías, radiadores, cocinas y refrigeradores.** El riesgo a quedar expuesto a una sacudida eléctrica es mayor si su cuerpo tiene contacto con tierra.
- ▶ **No exponga la herramienta eléctrica a la lluvia y evite que penetren líquidos en su interior.** Existe el peligro de recibir una descarga eléctrica si penetran ciertos líquidos en la herramienta eléctrica.
- ▶ **No utilice el cable de red para transportar o colgar la herramienta eléctrica, ni tire de él para sacar el enchufe de la toma de corriente. Mantenga el cable de red alejado del calor, aceite, esquinas cortantes o piezas móviles.** Los cables de red dañados o enredados pueden provocar una descarga eléctrica.
- ▶ **Al trabajar con la herramienta eléctrica a la intemperie utilice solamente cables de prolongación apropiados para su uso en exteriores.** La utilización de un cable de prolongación adecuado para su uso en exteriores reduce el riesgo de una descarga eléctrica.
- ▶ **Si fuese imprescindible utilizar la herramienta eléctrica en un entorno húmedo, es necesario conectarla a través de un fusible diferencial.** La aplicación de un fusible diferencial reduce el riesgo a exponerse a una descarga eléctrica.

#### Seguridad de personas

- ▶ **Esté atento a lo que hace y emplee la herramienta eléctrica con prudencia. No utilice la herramienta eléctrica si estuviese cansado, ni tampoco después de haber consumido alcohol, drogas o medicamentos.** El no estar atento durante el uso de la herramienta eléctrica puede provocarle serias lesiones.
- ▶ **Utilice un equipo de protección personal y en todo caso unas gafas de protección.** El riesgo a lesionarse se reduce considerablemente si, dependiendo del tipo y la aplicación de la herramienta eléctrica empleada, se utiliza un equipo de protección adecuado como una mascarilla antipolvo, zapatos de seguridad con suela antideslizante, casco, o protectores auditivos.
- ▶ **Evite una puesta en marcha fortuita. Asegurarse de que la herramienta eléctrica esté desconectada antes de conectarla a la toma de corriente y/o al montar el acumulador, al recogerla, y al transportarla.** Si transporta la herramienta eléctrica sujetándola por el interruptor de conexión/desconexión, o si alimenta la herramienta eléctrica estando ésta conectada, ello puede dar lugar a un accidente.
- ▶ **Retire las herramientas de ajuste o llaves fijas antes de conectar la herramienta eléctrica.** Una herramienta de ajuste o llave fija colocada en una pieza rotante puede producir lesiones al poner a funcionar la herramienta eléctrica.
- ▶ **Evite posturas arriesgadas. Trabaje sobre una base firme y mantenga el equilibrio en todo momento.** Ello le permitirá controlar mejor la herramienta eléctrica en caso de presentarse una situación inesperada.

- ▶ **Lleve puesta una vestimenta de trabajo adecuada. No utilice vestimenta amplia ni joyas. Mantenga su pelo, vestimenta y guantes alejados de las piezas móviles.** La vestimenta suelta, el pelo largo y las joyas se pueden enganchar con las piezas en movimiento.
- ▶ **Siempre que sea posible utilizar unos equipos de aspiración o captación de polvo, asegúrese que éstos estén montados y que sean utilizados correctamente.** El empleo de estos equipos reduce los riesgos derivados del polvo.

#### Uso y trato cuidadoso de herramientas eléctricas

- ▶ **No sobrecargue la herramienta eléctrica. Use la herramienta eléctrica prevista para el trabajo a realizar.** Con la herramienta adecuada podrá trabajar mejor y más seguro dentro del margen de potencia indicado.
- ▶ **No utilice herramientas eléctricas con un interruptor defectuoso.** Las herramientas eléctricas que no se puedan conectar o desconectar son peligrosas y deben hacerse reparar.
- ▶ **Saque el enchufe de la red y/o desmonte el acumulador antes de realizar un ajuste en la herramienta eléctrica, cambiar de accesorio o al guardar la herramienta eléctrica.** Esta medida preventiva reduce el riesgo a conectar accidentalmente la herramienta eléctrica.
- ▶ **Guarde las herramientas eléctricas fuera del alcance de los niños. No permita la utilización de la herramienta eléctrica a aquellas personas que no estén familiarizadas con su uso o que no hayan leído estas instrucciones.** Las herramientas eléctricas utilizadas por personas inexpertas son peligrosas.
- ▶ **Cuide la herramienta eléctrica con esmero. Controle si funcionan correctamente, sin atascarse, las partes móviles de la herramienta eléctrica, y si existen partes rotas o deterioradas que pudieran afectar al funcionamiento de la herramienta eléctrica. Haga reparar estas piezas defectuosas antes de volver a utilizar la herramienta eléctrica.** Muchos de los accidentes se deben a herramientas eléctricas con un mantenimiento deficiente.
- ▶ **Mantenga los útiles limpios y afilados.** Los útiles mantenidos correctamente se dejan guiar y controlar mejor.
- ▶ **Utilice la herramienta eléctrica, accesorios, útiles, etc. de acuerdo a estas instrucciones, considerando en ello las condiciones de trabajo y la tarea a realizar.** El uso de herramientas eléctricas para trabajos diferentes de aquellos para los que han sido concebidas puede resultar peligroso.

#### Servicio

- ▶ **Únicamente haga reparar su herramienta eléctrica por un profesional, empleando exclusivamente piezas de repuesto originales.** Solamente así se mantiene la seguridad de la herramienta eléctrica.

#### Instrucciones de seguridad para martillos

- ▶ **Utilice unos protectores auditivos.** El ruido intenso puede provocar sordera.

- ▶ **Emplee la(s) empuñadura(s) adicional(es), caso de suministrarse con la herramienta eléctrica.** La pérdida de control sobre la herramienta eléctrica puede provocar un accidente.
- ▶ **Sujete el aparato por las empuñaduras aisladas al efectuar trabajos en los que el útil o el tornillo puedan tocar conductores eléctricos ocultos o el propio cable del aparato.** El contacto con conductores bajo tensión puede hacer que las partes metálicas de la herramienta eléctrica le provoquen una descarga eléctrica.
- ▶ **Utilice unos aparatos de exploración adecuados para detectar posibles tuberías de agua y gas o cables eléctricos ocultos, o consulte a la compañía local que le abastece con energía.** El contacto con cables eléctricos puede electrocutarle o causar un incendio. Al dañar las tuberías de gas, ello puede dar lugar a una explosión. La perforación de una tubería de agua puede redundar en daños materiales o provocar una electrocución.
- ▶ **Trabajar sobre una base firme sujetando la herramienta eléctrica con ambas manos.** La herramienta eléctrica es guiada de forma más segura con ambas manos.
- ▶ **Asegure la pieza de trabajo.** Una pieza de trabajo fijada con unos dispositivos de sujeción, o en un tornillo de banco, se mantiene sujeta de forma mucho más segura que con la mano.
- ▶ **Antes de depositarla, esperar a que se haya detenido la herramienta eléctrica.** El útil puede engancharse y hacerle perder el control sobre la herramienta eléctrica.
- ▶ **El enchufe macho de conexión, debe ser conectado solamente a un enchufe hembra de las mismas características técnicas del enchufe macho en materia.**

## Descripción y prestaciones del producto



**Lea íntegramente estas advertencias de peligro e instrucciones.** En caso de no atenderse a las advertencias de peligro e instrucciones siguientes, ello puede ocasionar una descarga eléctrica, un incendio y/o lesión grave.

#### Utilización reglamentaria

La herramienta eléctrica ha sido diseñada para taladrar con percusión en hormigón, ladrillo y piedra, así como para realizar ligeros trabajos de cincelado. Además, es adecuada también para taladrar sin percusión en madera, metal, cerámica y plástico. Las herramientas eléctricas con regulador electrónico e inversor del sentido de giro son apropiadas también para atornillar.

#### Componentes principales

La numeración de los componentes está referida a la imagen de la herramienta eléctrica en la página ilustrada.

- 1 Portabrocas intercambiable de cierre rápido (PBH 3000-2 FRE)
- 2 Portabrocas intercambiable SDS-plus (PBH 3000-2 FRE)
- 3 Portaútiles SDS-plus

## 32 | Español

- |  |   |
|--|---|
| <p>4 Caperuza antipolvo</p> <p>5 Casquillo de enclavamiento</p> <p>6 Anillo de enclavamiento de portabrocas intercambiable (PBH 3000-2 FRE)</p> <p>7 Tecla de enclavamiento del interruptor de conexión/desconexión</p> <p>8 Interruptor de conexión/desconexión</p> <p>9 Rueda preselección de revoluciones</p> <p>10 Selector de sentido de giro</p> <p>11 Botón de desenclavamiento del mando desactivador de percusión y giro</p> <p>12 Mando desactivador de percusión y giro</p> <p>13 Selector de velocidad (PBH 3000-2 FRE)</p> <p>14 Botón de desenclavamiento del selector de velocidad (PBH 3000-2 FRE)</p> <p>15 Botón de ajuste del tope de profundidad</p> <p>16 Tornillo de mariposa para ajuste de la empuñadura adicional</p> <p>17 Empuñadura adicional (zona de agarre aislada)</p> <p>18 Tope de profundidad</p> <p>19 Empuñadura (zona de agarre aislada)</p> | <p>20 Tornillo de seguridad para portabrocas de corona dentada*</p> <p>21 Portabrocas de corona dentada*</p> <p>22 Adaptador SDS-plus para portabrocas*</p> <p>23 Portabrocas de sujeción rápida (PBH 2900 FRE/ PBH 3000 FRE Set)</p> <p>24 Alojamiento del portabrocas (PBH 3000-2 FRE)</p> <p>25 Casquillo anterior (PBH 2900 FRE/ PBH 3000 FRE Set/PBH 3000-2 FRE)</p> <p>26 Casquillo posterior (PBH 2900 FRE/ PBH 3000 FRE Set/PBH 3000-2 FRE)</p> <p>27 Boquilla de aspiración del Saugfix*</p> <p>28 Tornillo de fijación del Saugfix*</p> <p>29 Tope de profundidad del Saugfix*</p> <p>30 Tubo telescópico del Saugfix*</p> <p>31 Tornillo de mariposa del Saugfix*</p> <p>32 Tubo de guía del Saugfix*</p> <p>33 Soporte universal con vástago de inserción SDS-plus*</p> |
|--|---|

\*Los accesorios descritos e ilustrados no corresponden al material que se adjunta de serie. La gama completa de accesorios opcionales se detalla en nuestro programa de accesorios.

## Datos técnicos

Martillo perforador PBH ...		2800 RE	2900 RE	2900 FRE	3000 FRE Set	3000-2 FRE
Nº de artículo		3 603 C93 0..	3 603 C93 1..	3 603 C93 1..	3 603 C93 2..	3 603 C94 2..
Control de revoluciones		●	●	●	●	●
Desactivador de giro		●	●	●	●	●
Giro a derechas/izquierdas		●	●	●	●	●
Portabrocas intercambiable		-	-	-	-	●
Material que se adjunta						
- Portabrocas de sujeción rápida		-	-	●	●	●
Potencia absorbida nominal	W	720	730	730	750	750
Nº de impactos a revoluciones nominales	min <sup>-1</sup>	4000	4000	4000	4000	4000
Energía por percusión según EPTA-Procedure 05/2009	J	2,6	2,7	2,7	2,8	2,8
Revoluciones nominales	min <sup>-1</sup>	1100	1100	1100	1100	1100
Revoluciones en vacío						
- 1ª velocidad	min <sup>-1</sup>	0 - 1450	0 - 1450	0 - 1450	0 - 1450	0 - 1450
- 2ª velocidad	min <sup>-1</sup>	-	-	-	-	0 - 3000
Alojamiento del útil		SDS-plus	SDS-plus	SDS-plus	SDS-plus	SDS-plus
Diámetro del cuello del husillo	mm	43	43	43	43	43
Diámetro máx. de taladro en:						
- Hormigón						
- Ladrillo (con corona perforadora hueca)	mm	26	26	26	26	26
	mm	68	68	68	68	68
- Acero	mm	13	13	13	13	13
- Madera	mm	30	30	30	30	30
Peso según EPTA-Procedure 01/2003	kg	3,0	3,0	3,0	3,0	3,3
Clase de protección		□ / II	□ / II	□ / II	□ / II	□ / II

Estos datos son válidos para una tensión nominal de [U] 230 V. Los valores pueden variar para otras tensiones y en ejecuciones específicas para ciertos países.

## Información sobre ruidos y vibraciones

Ruido determinado según EN 60745.

El nivel de presión sonora típico de la herramienta eléctrica, determinado con un filtro A, asciende a: Nivel de presión sonora 89 dB(A); nivel de potencia acústica 100 dB(A). Tolerancia K = 3 dB.

### ¡Colóquese unos protectores auditivos!

#### PBH 2800 RE/PBH 2900 RE/PBH 2900 FRE/ PBH 3000 FRE Set:

Nivel total de vibraciones  $a_h$  (suma vectorial de tres direcciones) y tolerancia K determinados según EN 60745:

Taladrado con percusión en hormigón:  $a_h = 19 \text{ m/s}^2$ ,  
K =  $1,5 \text{ m/s}^2$ ,

Cinzelado:  $a_h = 16,5 \text{ m/s}^2$ , K =  $1,5 \text{ m/s}^2$ ,

Taladrado en metal:  $a_h < 2,5 \text{ m/s}^2$ , K =  $1,5 \text{ m/s}^2$ ,

Atornillado:  $a_h < 2,5 \text{ m/s}^2$ , K =  $1,5 \text{ m/s}^2$ .

#### PBH 3000-2 FRE:

Nivel total de vibraciones  $a_h$  (suma vectorial de tres direcciones) y tolerancia K determinados según EN 60745:

Taladrado con percusión en hormigón:  $a_h = 16 \text{ m/s}^2$ ,  
K =  $1,5 \text{ m/s}^2$ ,

Cinzelado:  $a_h = 14 \text{ m/s}^2$ , K =  $2 \text{ m/s}^2$ ,

Taladrado en metal:  $a_h < 2,5 \text{ m/s}^2$ , K =  $1,5 \text{ m/s}^2$ ,

Atornillado:  $a_h < 2,5 \text{ m/s}^2$ , K =  $1,5 \text{ m/s}^2$ .

#### PBH 2800 RE/PBH 2900 RE/PBH 2900 FRE/PBH 3000 FRE Set/PBH 3000-2 FRE:

El nivel de vibraciones indicado en estas instrucciones ha sido determinado según el procedimiento de medición fijado en la norma EN 60745 y puede servir como base de comparación con otras herramientas eléctricas. También es adecuado para estimar provisionalmente la sollicitación experimentada por las vibraciones.

El nivel de vibraciones indicado ha sido determinado para las aplicaciones principales de la herramienta eléctrica. Por ello, el nivel de vibraciones puede ser diferente si la herramienta eléctrica se utiliza para otras aplicaciones, con útiles diferentes, o si el mantenimiento de la misma fuese deficiente. Ello puede suponer un aumento drástico de la sollicitación por vibraciones durante el tiempo total de trabajo.

Para determinar con exactitud la sollicitación experimentada por las vibraciones, es necesario considerar también aquellos tiempos en los que el aparato esté desconectado, o bien, esté en funcionamiento, pero sin ser utilizado realmente. Ello puede suponer una disminución drástica de la sollicitación por vibraciones durante el tiempo total de trabajo.

Fije unas medidas de seguridad adicionales para proteger al usuario de los efectos por vibraciones, como por ejemplo: Mantenimiento de la herramienta eléctrica y de los útiles, conservar calientes las manos, organización de las secuencias de trabajo.

## Declaración de conformidad

Declaramos bajo nuestra responsabilidad, que el producto descrito bajo "Datos técnicos" está en conformidad con las normas o documentos normalizados siguientes: EN 60745 de acuerdo con las disposiciones en las directivas 2011/65/UE, 2004/108/CE, 2006/42/CE.

Expediente técnico (2006/42/CE) en:

Robert Bosch GmbH, PT/ETM9,  
D-70745 Leinfelden-Echterdingen

Dr. Egbert Schneider  
Senior Vice President  
Engineering

Helmut Heinzelmann  
Head of Product Certification  
PT/ETM9

*ppa. Schneider* *i.V. K. W. K.*

Robert Bosch GmbH, Power Tools Division  
D-70745 Leinfelden-Echterdingen  
Leinfelden, 14.12.2012

## Montaje

- ▶ **Antes de cualquier manipulación en la herramienta eléctrica, sacar el enchufe de red de la toma de corriente.**

### Empuñadura adicional

- ▶ **Solamente utilice la herramienta eléctrica con la empuñadura adicional 17 montada.**

### Orientación de la empuñadura adicional (ver figura A)

La empuñadura adicional **17** puede girarse a cualquier posición para permitirle trabajar manteniendo una postura firme y cómoda.

- Gire en sentido contrario a las agujas del reloj el tornillo de mariposa **16** y gire la empuñadura adicional **17** a la posición deseada. Seguidamente apriete en el sentido de las agujas del reloj el tornillo de mariposa **16**.

### Ajuste de la profundidad de perforación (ver figura B)

El tope de profundidad **18** permite ajustar la profundidad de perforación **X** deseada.

- Presione el botón de ajuste del tope de profundidad **15** e introduzca el tope de profundidad en la empuñadura adicional **17**.  
La cara estriada del tope de profundidad **18** deberá quedar hacia abajo.
- Inserte hasta el tope el útil SDS-plus en el portaútiles SDS-plus **3**. De no proceder así, el ajuste de la profundidad de perforación es incorrecto debido a la movilidad que tiene el útil SDS-plus.
- Saque el tope de profundidad de manera que la medida entre la punta de la broca y del tope de profundidad corresponda a la profundidad de perforación **X**.

### Selección del portabrocas y de los útiles

Para taladrar con percusión y para cinzelar se precisan útiles SDS-plus, que se montan en el portabrocas SDS-plus.

Para taladrar sin percusión en madera, metal, cerámica y plástico, así como para atornillar se utilizan útiles sin vástago SDS-plus (p. ej. brocas de vástago cilíndrico). Para estos útiles se precisa un portabrocas de sujeción rápida o un portabrocas de corona dentada.

PBH 3000-2 FRE: El portabrocas intercambiable SDS-plus **2** puede sustituirse fácilmente por el portabrocas intercambiable de cierre rápido **1** que se adjunta.

## 34 | Español

**Cambio del portabrocas (PBH 2800 RE/  
PBH 2900RE/PBH 2900 FRE/PBH 3000 FRE Set)**

Para poder trabajar con útiles sin SDS-plus (p. ej. brocas de vástago cilíndrico) es necesario montar el portabrocas de corona dentada o de sujeción rápida.

**Montaje del portabrocas de corona dentada (accesorio especial) (PBH 2800 RE/PBH 2900 RE) (ver figura C)**

- Enrosque el adaptador SDS-plus **22** en el portabrocas de corona dentada **21**. Asegure el portabrocas de corona dentada **21** con el tornillo de seguridad **20**. **Tenga en cuenta que el tornillo de seguridad es de rosca a izquierdas.**

**Montaje del portabrocas de corona dentada o de sujeción rápida (ver figura D)**

- Limpie primero, y aplique a continuación una capa ligera de grasa al extremo del vástago de inserción.
- Inserte en el portaútiles, girándolo al mismo tiempo, el adaptador acoplado al portabrocas de corona dentada **21** o al portabrocas de sujeción rápida **23**, de manera que éste quede sujeto automáticamente.
- Tire del portabrocas de corona dentada o de sujeción rápida para cerciorarse de que ha quedado correctamente sujeto.

**Desmontaje del portabrocas de corona dentada o de sujeción rápida**

- Empuje hacia atrás el casquillo de enclavamiento **5** y retire el portabrocas de corona dentada **21**, o bien, el portabrocas de sujeción rápida **23**.

**Montaje/desmontaje del portabrocas intercambiable (PBH 3000-2 FRE)****Desmontaje del portabrocas intercambiable (ver figura E)**

- Abarque con toda la mano el anillo de enclavamiento **6** del portabrocas intercambiable y tire firmemente de él en dirección de la flecha. El portabrocas intercambiable se suelta y puede sacarse hacia delante.
- Proteja convenientemente el portabrocas intercambiable desmontado para evitar que se ensucie.

**Montaje del portabrocas intercambiable (ver figura F)**

- Limpie el portabrocas intercambiable antes de montarlo y engrase ligeramente el extremo de inserción.
- Sujete el portabrocas intercambiable SDS-plus **2** o el portabrocas intercambiable de cierre rápido **1** abarcándolo con toda la mano. Inserte girándolo el portabrocas intercambiable **24** en el alojamiento del portabrocas hasta percibir claramente su enclavamiento.
- El portabrocas intercambiable se enclava automáticamente. Tire del portabrocas intercambiable para asegurarse de que ha quedado correctamente sujeto.

**Cambio de útil**

La caperuza antipolvo **4** evita en gran medida que el polvo que se va produciendo al trabajar penetre en el portaútiles. Al montar el útil, preste atención a no dañar la caperuza antipolvo **4**.

- ▶ **Haga sustituir de inmediato una caperuza antipolvo deteriorada. Se recomienda que este trabajo sea realizado por un servicio técnico.**

**Montaje del útil SDS-plus (ver figura G)**

El portaútiles SDS-plus le permite cambiar el útil de forma sencilla y cómoda sin precisar para ello una herramienta.

- PBH 3000-2 FRE: Monte el portabrocas intercambiable SDS-plus **2**.
- Limpie primero y aplique a continuación una capa ligera de grasa al extremo de inserción del útil.
- Inserte girando el útil en el portaútiles hasta conseguir que éste quede sujeto automáticamente.
- Tire del útil para asegurarse de que ha quedado correctamente sujeto.

Condicionado por el sistema, el útil SDS-plus puede moverse libremente. A ello se debe que se presente un error de redondez al girar en vacío. Esto no afecta para nada a la precisión del taladro realizado, ya que la broca se autocentra al taladrar.

**Desmontaje del útil SDS-plus (ver figura H)**

- Empuje hacia atrás el casquillo de enclavamiento **5** y retire el útil.

**Montaje de útiles sin SDS-plus en el portabrocas de corona dentada (PBH 2800 RE/PBH 2900 RE)**

**Observación:** ¡No utilice útiles sin SDS-plus ni para taladrar con percusión ni para cincelar! Al taladrar con percusión o cincelar ello perjudicaría a los útiles sin SDS-plus y al portabrocas.

- Monte el portabrocas de corona dentada **21**.
- Gire el portabrocas de corona dentada **21** lo suficiente para poder alojar el útil. Inserte el útil.
- Introduzca la llave del portabrocas en cada uno de los taladros del portabrocas de corona dentada **21** y apriete uniformemente el útil.
- Gire el mando desactivador de percusión y giro **12** a la posición "Taladrar".

**Desmontaje de útiles sin SDS-plus del portabrocas de corona dentada (PBH 2800 RE/PBH 2900 RE)**

- Gire en sentido contrario a las agujas del reloj el casquillo del portabrocas de corona dentada **21** con la llave del portabrocas, de manera que pueda retirar el útil.

**Montaje de útiles sin SDS-plus en el portabrocas de sujeción rápida (PBH 2900 FRE/PBH 3000 FRE Set/PBH 3000-2 FRE) (ver figura I)**

**Observación:** ¡No utilice útiles sin SDS-plus ni para taladrar con percusión ni para cincelar! Al taladrar con percusión o cincelar ello perjudicaría a los útiles sin SDS-plus y al portabrocas.

- PBH 2900 FRE/PBH 3000 FRE Set: Monte el portabrocas de sujeción rápida **23**.
- PBH 3000-2 FRE: Monte el portabrocas intercambiable de cierre rápido **1**.
- Sujete el casquillo posterior **26** del portabrocas de sujeción rápida **23** y gire el casquillo anterior **25** en sentido

contrario a las agujas del reloj, de manera, que pueda insertar el útil. Inserte el útil.

- Sujete el casquillo posterior del portabrocas de sujeción rápida **23** y gire firmemente a mano en el sentido de las agujas del reloj el casquillo anterior hasta que deje de ser perceptible el ruido de carraca. El portabrocas queda enclavado así automáticamente.
- Verifique la sujeción firme del útil tirando del mismo.

**Observación:** En caso de haber abierto hasta el tope el portabrocas, puede ocurrir que al intentar cerrar éste se perciba un ruido de carraca y que no se consiga cerrar el portabrocas. En este caso, gire una vez el casquillo anterior **25** en sentido contrario a las agujas del reloj. A continuación es posible cerrar el portaútiles.

- Gire el mando desactivador de percusión y giro **12** a la posición "Taladrar".

#### Desmontaje de útiles sin SDS-plus del portabrocas de sujeción rápida (PBH 2900 FRE/PBH 3000 FRE Set/PBH 3000-2 FRE) (ver figura J)

- Sujete el casquillo posterior **26** del portabrocas de sujeción rápida y gire el casquillo anterior **25** en sentido contrario a las agujas del reloj, lo suficiente para poder insertar el útil.

#### Aspiración de polvo con el Saugfix (accesorio especial)

- ▶ El polvo de ciertos materiales como, pinturas que contengan plomo, ciertos tipos de madera y algunos minerales y metales, puede ser nocivo para la salud. El contacto y la inspiración de estos polvos pueden provocar en el usuario o en las personas circundantes reacciones alérgicas y/o enfermedades respiratorias.

Ciertos polvos como los de roble, encina y haya son considerados como cancerígenos, especialmente en combinación con los aditivos para el tratamiento de la madera (cromatos, conservantes de la madera). Los materiales que contengan amianto solamente deberán ser procesados por especialistas.

- A ser posible utilice un equipo para aspiración de polvo apropiado para el material a trabajar.
- Observe que esté bien ventilado el puesto de trabajo.
- Se recomienda una mascarilla protectora con un filtro de la clase P2.

Observe las prescripciones vigentes en su país sobre los materiales a trabajar.

- ▶ **Evite acumulaciones de polvo en el puesto de trabajo.** Los materiales en polvo se pueden inflamar fácilmente.

#### Montaje del Saugfix (ver figura K)

Para la aspiración de polvo se precisa un Saugfix (accesorio especial). Al taladrar, el cabezal Saugfix es presionado continuamente contra la base por la fuerza de un resorte, consiguiéndose así que éste asiente continuamente contra la misma.

- Pulse la tecla de ajuste del tope de profundidad **15** y retire el tope de profundidad **18**. Vuelva a presionar la tecla **15** y monte por el frente el Saugfix en la empuñadura adicional **17**.

- Conecte una manguera de aspiración (diámetro 19 mm, accesorio especial) a la boquilla de aspiración **27** del Saugfix.

El aspirador debe ser adecuado para el material a trabajar.

Para aspirar polvo especialmente nocivo para la salud, cancerígeno, o polvo seco utilice un aspirador especial.

#### Ajuste de la profundidad de perforación en el Saugfix (ver figura L)

Ud. puede fijar también la profundidad de perforación **X** deseada estando montado el Saugfix.

- Inserte hasta el tope el útil SDS-plus en el portaútiles SDS-plus **3**. De no proceder así, el ajuste de la profundidad de perforación es incorrecto debido a la movilidad que tiene el útil SDS-plus.
- Afloje el tornillo de mariposa **31** del Saugfix.
- Asiente firmemente el útil, estando éste detenido, contra el punto a taladrar. Al realizar esto, el útil SDS-plus deberá asentar contra la superficie.
- Desplace el tubo de guía **32** del Saugfix en el soporte de forma que el cabezal de Saugfix asiente contra la base a taladrar. No desplace el tubo de guía **32** más de lo necesario sobre el tubo telescópico **30** con el fin de que sea visible la mayor parte posible de la escala del tubo telescópico **30**.
- Apriete nuevamente el tornillo de mariposa **31**. Afloje el tornillo de fijación **28** del tope de profundidad del Saugfix.
- Desplace el tope de profundidad **29** sobre el tubo telescópico **30** de manera que la distancia **X** mostrada en la figura corresponda a la profundidad de perforación deseada.
- Apriete el tornillo de fijación **28** en esa posición.

## Operación

### Puesta en marcha

- ▶ **¡Observe la tensión de red! La tensión de alimentación deberá coincidir con las indicaciones en la placa de características de la herramienta eléctrica. Las herramientas eléctricas marcadas con 230 V pueden funcionar también a 220 V.**

### Ajuste del modo de operación

Con el mando desactivador de percusión y giro **12** puede Ud. ajustar el modo de operación de la herramienta eléctrica.

**Observación:** ¡Únicamente cambie el modo de operación estando desconectada la herramienta eléctrica! En caso contrario podría dañarse la herramienta eléctrica.

- Para modificar el modo de operación, accione el botón de desenclavamiento **11** y gire el mando desactivador de percusión y giro **12** a la posición deseada, hasta enclavarlo de manera perceptible.

#### PBH 2800 RE/PBH 2900 RE/PBH 2900 FRE/ PBH 3000 FRE Set



Posición para **Taladrar**, sin percudir, en madera, metal, cerámica y plástico, así como para atornillar y para hacer roscas

## 36 | Español

**PBH 2800 RE/PBH 2900 RE/PBH 2900 FRE/  
PBH 3000 FRE Set**

Posición para **Taladrar con percusión** en hormigón o piedra



Posición **Vario-Lock** para modificar la posición del cincel

En esta posición no se enclava el mando desactivador de percusión y giro **12**.



Posición para **Cincelar**

**PBH 3000-2 FRE**

Para los modos de operación percudir, Vario-Lock y cincelar deberá colocarse el selector de velocidad **13** en la velocidad 1.



Posición para **Taladrar sin percudir** (velocidad 1) en madera, metal, cerámica y plástico, así como para atornillar y para hacer roscas



Posición para **Taladrar sin percudir** (velocidad 2) en madera, metal, cerámica y plástico

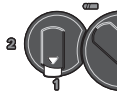


Posición para **Taladrar con percusión** en hormigón o piedra



Posición **Vario-Lock** para modificar la posición del cincel

En esta posición no se enclava el mando desactivador de percusión y giro **12**.



Posición para **Cincelar**

**Ajuste del sentido de giro (ver figura M)**

Con el selector **10** puede invertirse el sentido de giro actual de la herramienta eléctrica. Esto no es posible, sin embargo, con el interruptor de conexión/desconexión **8** accionado.

**Giro a derechas:** Empuje hasta el tope, hacia la derecha, el selector de sentido de giro **10**.

**Giro a izquierdas:** Empuje hasta el tope, hacia la izquierda, el selector de sentido de giro **10**.

Al taladrar con o sin percusión, y al cincelar, ajuste siempre el sentido de giro a derechas.

**Conexión/desconexión**

- Para **conectar** la herramienta eléctrica presionar el interruptor de conexión/desconexión **8**.
- Para **enclavar** el interruptor de conexión/desconexión manténgalo accionado, y pulse además la tecla de enclavamiento **7**.
- Para **desconectar** la herramienta eléctrica suelte el interruptor de conexión/desconexión **8**. Si el interruptor de conexión/desconexión **8** estuviese enclavado, apriételo primero y suéltelo a continuación.

Para ahorrar energía, solamente conecte la herramienta eléctrica cuando vaya a utilizarla.

**Ajuste del nº de revoluciones/frecuencia de percusión**

Variando la presión ejercida sobre el interruptor de conexión/desconexión **8** puede Ud. regular de forma continua las revoluciones/nº de impactos de la herramienta eléctrica.

Accionando ligeramente el interruptor de conexión/desconexión **8** se obtienen unas revoluciones/frecuencia de percusión reducida. Aumentando paulatinamente la presión se van aumentando en igual medida las revoluciones/frecuencia de percusión.

**Preselección del nº de revoluciones/frecuencia de percusión**

La rueda preseleccora de revoluciones **9** le permite seleccionar el nº de revoluciones incluso durante la operación del aparato.

Con ello se limita el recorrido del interruptor de conexión/desconexión **8**, el cual solamente deja apretarse hasta el valor máximo preseleccionado.

**Selector de velocidad mecánico (PBH 3000-2 FRE)**

El selector de velocidad **13** permite ajustar 2 campos de revoluciones.

**Velocidad 1:**

Campo de bajas revoluciones; para taladrar con percusión, cincelar, realizar perforaciones grandes, atornillar y para hacer roscas.

**Velocidad 2:**

Campo de altas revoluciones; para perforaciones pequeñas.

- Para cambiar de velocidad, accione el botón de desenclavamiento **11** y gire el mando desactivador de percusión y giro **12** a la posición "Taladrar". Accione entonces el botón de desenclavamiento **14** y gire el selector de velocidad **13** a la posición de la velocidad 2.

**Observación:** El mando desactivador de percusión y giro **12** solamente deberá girarse con la herramienta eléctrica desconectada. También al girar el selector de velocidad **13** deberá estar desconectada la herramienta eléctrica.

El taladrado con percusión y el cincelado solamente pueden realizarse en la velocidad 1. Debido a la especial forma del selector de velocidad **13** y del mando desactivador de percusión y giro **12** no es posible cambiar en estas modalidades a la velocidad 2.

Antes de cambiar desde el modo de operación taladrar al modo percudir, Vario-Lock o cincelar, deberá colocarse primero el selector de velocidad **13** en la velocidad 1.

**Embrague limitador de par**

- ▶ **En caso de engancharse o bloquearse el útil se desacopla el husillo de la unidad de accionamiento. Debido a la elevada fuerza de reacción resultante, siempre sujete la herramienta eléctrica con ambas manos y trabaje sobre una base firme.**
- ▶ **En caso de bloquearse el útil, desconectar la herramienta eléctrica y liberar el útil. Si el aparato se conecta estando bloqueado el útil de taladrar se producen unos pares de reacción muy elevados.**

**Instrucciones para la operación****Sentido de giro al cincelar**

Para cincelar, ajuste siempre el sentido de giro a derechas. Procediendo de esta manera el desgaste de las escobillas es menor.

**Modificación de la posición para cincelar (Vario-Lock)**

El cincel puede sujetarse en 36 posiciones diferentes. Ello le permite adoptar en cada caso una posición de trabajo óptima.

- Monte el cincel en el portaútiles.
- Gire el mando desactivador de percusión y giro **12** a la posición "Vario-Lock" (ver "Ajuste del modo de operación", página 35).
- Gire el portaútiles hasta conseguir la posición del cincel deseada.
- Gire el mando desactivador de percusión y giro **12** a la posición "Cincelar". El portaútiles queda retenido entonces en esa posición.
- Para cincelar ajuste el sentido de giro a derechas.

**Montaje de las puntas de atornillar (ver figura N)**

- ▶ **Solamente aplique la herramienta eléctrica desconectada contra la tuerca o tornillo.** Los útiles en rotación pueden resbalar.

Para montar puntas de atornillar deberá utilizar un soporte universal **33** dotado con un vástago de inserción SDS-plus (accesorio especial).

- Limpie primero, y aplique a continuación una capa ligera de grasa al extremo del vástago de inserción.
- Inserte girando el soporte universal en el portaútiles hasta conseguir que éste quede sujeto automáticamente.
- Tire del soporte universal para asegurarse de que ha quedado correctamente sujeto.
- Inserte una punta de atornillar en el soporte universal. Únicamente utilice puntas de atornillar que ajusten correctamente en la cabeza del tornillo.
- Para desmontar el soporte universal, empuje hacia atrás el casquillo de enclavamiento **5** y retire entonces el soporte universal **33** del portaútiles.

**Mantenimiento y servicio****Mantenimiento y limpieza**

- ▶ **Antes de cualquier manipulación en la herramienta eléctrica, sacar el enchufe de red de la toma de corriente.**

- ▶ **Mantenga limpia la herramienta eléctrica y las rejillas de refrigeración para trabajar con eficacia y seguridad.**

- ▶ **Haga sustituir de inmediato una caperuza antipolvo deteriorada. Se recomienda que este trabajo sea realizado por un servicio técnico.**

- Limpie el portaútiles **3** después cada uso.

La sustitución de un cable de conexión deteriorado deberá ser realizada por Bosch o por un servicio técnico autorizado para herramientas eléctricas Bosch con el fin de garantizar la seguridad del aparato.

Si a pesar de los esmerados procesos de fabricación y control, la herramienta eléctrica llegase a averiarse, la reparación deberá encargarse a un servicio técnico autorizado para herramientas eléctricas Bosch.

Para cualquier consulta o pedido de piezas de repuesto es imprescindible indicar el nº de artículo de 10 dígitos que figura en la placa de características de la herramienta eléctrica.

**Servicio técnico y atención al cliente**

El servicio técnico le asesorará en las consultas que pueda Ud. tener sobre la reparación y mantenimiento de su producto, así como sobre piezas de recambio. Los dibujos de despiece e informaciones sobre las piezas de recambio los podrá obtener también en internet bajo:

**www.bosch-pt.com**

Nuestro equipo de asesores técnicos le orientará gustosamente en cuanto a la adquisición, aplicación y ajuste de los productos y accesorios.

**España**

Robert Bosch Espana S.L.U.  
Departamento de ventas Herramientas Eléctricas  
C/Hermanos García Noblejas, 19  
28037 Madrid  
Tel. Asesoramiento al cliente: 902 531 53  
Fax: 902 531554

**Venezuela**

Robert Bosch S.A.  
Final Calle Vargas. Edf. Centro Berimer P.B.  
Boleita Norte  
Caracas 107  
Tel.: (0212) 2074511

**México**

Robert Bosch S. de R.L. de C.V.  
Círculo G. González Camarena 333  
Centro de Ciudad Santa Fe - 01210 - Mexico DF  
Tel. Interior: (01) 800 6271286  
Tel. D.F.: 52843062  
E-Mail: arturo.fernandez@mx.bosch.com

**Argentina**

Robert Bosch Argentina S.A.  
Av. Córdoba 5160  
C1414BAW Ciudad Autónoma de Buenos Aires  
Atención al Cliente  
Tel.: (0810) 5552020  
E-Mail: herramientas.bosch@ar.bosch.com

## 38 | Português

**Perú**

Robert Bosch S.A.C.  
Av. Republica de Panama 4045  
Buzón Postal Lima 34 (Surquillo) - Lima  
Tel.: (01) 7061100

**Chile**

Robert Bosch S.A.  
Calle San Eugênio, 40  
Ñuñoa - Santiago  
Buzón Postal 7750000  
Tel.: (02) 5203100  
E-Mail: emasa@emasa.cl

**Eliminación**

Recomendamos que las herramientas eléctricas, accesorios y embalajes sean sometidos a un proceso de recuperación que respete el medio ambiente.

¡No arroje las herramientas eléctricas a la basura!

**Sólo para los países de la UE:**

Conforme a la Directiva Europea 2002/96/CE sobre aparatos eléctricos y electrónicos inservibles, tras su transposición en ley nacional, deberán acumularse por separado las herramientas eléctricas para ser sometidas a un reciclaje ecológico.

Reservado el derecho de modificación.

**Português****Indicações de segurança****Indicações gerais de advertência para ferramentas eléctricas**

**⚠ ATENÇÃO** Devem ser lidas todas as indicações de advertência e todas as instruções. O desrespeito das advertências e instruções apresentadas abaixo pode causar choque eléctrico, incêndio e/ou graves lesões.

**Guarde bem todas as advertências e instruções para futura referência.**

O termo "Ferramenta eléctrica" utilizado a seguir nas indicações de advertência, refere-se a ferramentas eléctricas operadas com corrente de rede (com cabo de rede) e a ferramentas eléctricas operadas com acumulador (sem cabo de rede).

**Segurança da área de trabalho**

- ▶ **Mantenha a sua área de trabalho sempre limpa e bem iluminada.** Desordem ou áreas de trabalho insuficientemente iluminadas podem levar a acidentes.

- ▶ **Não trabalhar com a ferramenta eléctrica em áreas com risco de explosão, nas quais se encontrem líquidos, gases ou pós inflamáveis.** Ferramentas eléctricas produzem faíscas, que podem inflamar pó ou vapores.
- ▶ **Manter crianças e outras pessoas afastadas da ferramenta eléctrica durante a utilização.** No caso de distração é possível que perca o controlo sobre o aparelho.

**Segurança eléctrica**

- ▶ **A ficha de conexão da ferramenta eléctrica deve caber na tomada. A ficha não deve ser modificada de maneira alguma. Não utilizar uma ficha de adaptação junto com ferramentas eléctricas protegidas por ligação à terra.** Fichas não modificadas e tomadas apropriadas reduzem o risco de um choque eléctrico.
- ▶ **Evitar que o corpo possa entrar em contacto com superfícies ligadas à terra, como tubos, aquecimentos, fogões e frigoríficos.** Há um risco elevado devido a choque eléctrico, se o corpo estiver ligado à terra.
- ▶ **Manter o aparelho afastado de chuva ou humidade.** A infiltração de água numa ferramenta eléctrica aumenta o risco de choque eléctrico.
- ▶ **Não deverá utilizar o cabo para outras finalidades. Jamais utilizar o cabo para transportar a ferramenta eléctrica, para pendurá-la, nem para puxar a ficha da tomada. Manter o cabo afastado de calor, óleo, cantos afiados ou partes do aparelho em movimento.** Cabos danificados ou emaranhados aumentam o risco de um choque eléctrico.
- ▶ **Se trabalhar com uma ferramenta eléctrica ao ar livre, só deverá utilizar cabos de extensão apropriados para áreas exteriores.** A utilização de um cabo de extensão apropriado para áreas exteriores reduz o risco de um choque eléctrico.
- ▶ **Se não for possível evitar o funcionamento da ferramenta eléctrica em áreas húmidas, deverá ser utilizado um disjuntor de corrente de avaria.** A utilização de um disjuntor de corrente de avaria reduz o risco de um choque eléctrico.

**Segurança de pessoas**

- ▶ **Esteja atento, observe o que está a fazer e tenha prudência ao trabalhar com a ferramenta eléctrica. Não utilizar uma ferramenta eléctrica quando estiver fadado ou sob a influência de drogas, álcool ou medicamentos.** Um momento de descuido ao utilizar a ferramenta eléctrica, pode levar a lesões graves.
- ▶ **Utilizar equipamento de protecção pessoal e sempre óculos de protecção.** A utilização de equipamento de protecção pessoal, como máscara de protecção contra pó, sapatos de segurança antiderrapantes, capacete de segurança ou protecção auricular, de acordo com o tipo e aplicação da ferramenta eléctrica, reduz o risco de lesões.
- ▶ **Evitar uma colocação em funcionamento involuntária. Assegure-se de que a ferramenta eléctrica esteja desligada, antes de conectá-la à alimentação de rede e/ou ao acumulador, antes de levantá-la ou de transportá-la.** Se tiver o dedo no interruptor ao transportar a ferramenta

eléctrica ou se o aparelho for conectado à alimentação de rede enquanto estiver ligado, poderão ocorrer acidentes.

- ▶ **Remover ferramentas de ajuste ou chaves de boca antes de ligar a ferramenta eléctrica.** Uma ferramenta ou chave que se encontre numa parte do aparelho em movimento pode levar a lesões.
- ▶ **Evite uma posição anormal. Mantenha uma posição firme e mantenha sempre o equilíbrio.** Desta forma é mais fácil controlar a ferramenta eléctrica em situações inesperadas.
- ▶ **Usar roupa apropriada. Não usar roupa larga nem jóias. Mantenha os cabelos, roupas e luvas afastadas de partes em movimento.** Roupas frouxas, cabelos longos ou jóias podem ser agarrados por peças em movimento.
- ▶ **Se for possível montar dispositivos de aspiração ou de recolha, assegure-se de que estejam conectados e utilizados correctamente.** A utilização de uma aspiração de pó pode reduzir o perigo devido ao pó.

#### Utilização e manuseio cuidadoso de ferramentas eléctricas

- ▶ **Não sobrecarregue o aparelho. Utilize a ferramenta eléctrica apropriada para o seu trabalho.** É melhor e mais seguro trabalhar com a ferramenta eléctrica apropriada na área de potência indicada.
- ▶ **Não utilizar uma ferramenta eléctrica com um interruptor defeituoso.** Uma ferramenta eléctrica que não pode mais ser ligada nem desligada, é perigosa e deve ser reparada.
- ▶ **Puxar a ficha da tomada e/ou remover o acumulador antes de executar ajustes no aparelho, de substituir acessórios ou de guardar o aparelho.** Esta medida de segurança evita o arranque involuntário da ferramenta eléctrica.
- ▶ **Guardar ferramentas eléctricas não utilizadas fora do alcance de crianças. Não permita que pessoas que não estejam familiarizadas com o aparelho ou que não tenham lido estas instruções, utilizem o aparelho.** Ferramentas eléctricas são perigosas se forem utilizadas por pessoas inesperientes.
- ▶ **Tratar a ferramenta eléctrica com cuidado. Controlar se as partes móveis do aparelho funcionam perfeitamente e não emperram, e se há peças quebradas ou danificadas que possam prejudicar o funcionamento da ferramenta eléctrica. Permitir que peças danificadas sejam reparadas antes da utilização.** Muitos acidentes têm como causa, a manutenção insuficiente de ferramentas eléctricas.
- ▶ **Manter as ferramentas de corte afiadas e limpas.** Ferramentas de corte cuidadosamente tratadas e com cantos de corte afiados emperram com menos frequência e podem ser conduzidas com maior facilidade.
- ▶ **Utilizar a ferramenta eléctrica, acessórios, ferramentas de aplicação, etc. conforme estas instruções. Considerar as condições de trabalho e a tarefa a ser executada.** A utilização de ferramentas eléctricas para outras tarefas a não ser as aplicações previstas, pode levar a situações perigosas.

#### Serviço

- ▶ **Só permita que o seu aparelho seja reparado por pessoal especializado e qualificado e só com peças de reposição originais.** Desta forma é assegurado o funcionamento seguro do aparelho.

#### Indicações de segurança para martelos

- ▶ **Usar protecção auricular.** Ruídos podem provocar a surdez.
- ▶ **Utilizar os punhos adicionais, se tiverem sido fornecidos com a ferramenta eléctrica.** A perda de controlo pode provocar lesões.
- ▶ **Ao executar trabalhos durante os quais a ferramenta de trabalho ou o parafuso possam atingir cabos eléctricos que se encontrem sob a superfície a ser trabalhada ou o próprio cabo de rede, deverá sempre segurar o aparelho pelas superfícies isoladas do punho.** O contacto com um cabo sob tensão também pode colocar sob tensão as peças metálicas do aparelho e levar a um choque eléctrico.
- ▶ **Utilizar detectores apropriados, para encontrar cabos escondidos, ou consulte a companhia eléctrica local.** O contacto com cabos eléctricos pode provocar fogo e choques eléctricos. Danos em tubos de gás podem levar à explosão. A penetração num cano de água causa danos materiais ou pode provocar um choque eléctrico.
- ▶ **Segurar a ferramenta eléctrica firmemente com ambas as mãos durante o trabalho e manter uma posição firme.** A ferramenta eléctrica é conduzida com segurança com ambas as mãos.
- ▶ **Fixar a peça a ser trabalhada.** Uma peça a ser trabalhada fixa com dispositivos de aperto ou com torno de bancada está mais firme do que segura com a mão.
- ▶ **Espere a ferramenta eléctrica parar completamente, antes de depositá-la.** A ferramenta de aplicação pode emperrar e levar à perda de controlo sobre a ferramenta eléctrica.

#### Descrição do produto e da potência



Devem ser lidas todas as indicações de advertência e todas as instruções. O desrespeito das advertências e instruções apresentadas abaixo pode causar choque eléctrico, incêndio e/ou graves lesões.

#### Utilização conforme as disposições

A ferramenta eléctrica é destinada para furar com percussão em betão, tijolos e pedras, assim como para cinzelar. Ela também é apropriada para furar sem percussão em madeira, metal, cerâmica e plástico. Ferramentas eléctricas com regulação electrónica e marcha à direita/à esquerda também são apropriadas para aparafusar.

#### Componentes ilustrados

A numeração dos componentes ilustrados refere-se à apresentação da ferramenta eléctrica na página de esquemas.

## 40 | Português

- |   |   |
|---|---|
| <p><b>1</b> Mandril de substituição de aperto rápido (PBH 3000-2 FRE)</p> <p><b>2</b> Mandril de substituição SDS-plus (PBH 3000-2 FRE)</p> <p><b>3</b> Fixação da ferramenta SDS-plus</p> <p><b>4</b> Capa para protecção contra pó</p> <p><b>5</b> Bucha de travamento</p> <p><b>6</b> Anel de travamento do mandril de substituição (PBH 3000-2 FRE)</p> <p><b>7</b> Tecla de fixação para o interruptor de ligar-desligar</p> <p><b>8</b> Interruptor de ligar-desligar</p> <p><b>9</b> Roda de ajuste para pré-selecção do número de rotação</p> <p><b>10</b> Comutador do sentido de rotação</p> <p><b>11</b> Tecla de destravamento para comutador de percussão/paragem de rotação</p> <p><b>12</b> Comutador de percussão/paragem de rotação</p> <p><b>13</b> Comutador de marchas (PBH 3000-2 FRE)</p> <p><b>14</b> Tecla de desbloqueio para o selector de marcha (PBH 3000-2 FRE)</p> <p><b>15</b> Tecla para ajuste do esbarro de profundidade</p> <p><b>16</b> Parafuso de orelhas para ajuste do punho adicional</p> <p><b>17</b> Punho adicional (superfície isolada)</p> <p><b>18</b> Esbarro de profundidade</p> | <p><b>19</b> Punho (superfície isolada)</p> <p><b>20</b> Parafuso de segurança para mandril brocas de coroa dentada*</p> <p><b>21</b> Mandril de brocas de coroa dentada*</p> <p><b>22</b> Fixação para brocas SDS-plus*</p> <p><b>23</b> Mandril de aperto rápido (PBH 2900 FRE/ PBH 3000 FRE Set)</p> <p><b>24</b> Fixação do mandril de brocas (PBH 3000-2 FRE)</p> <p><b>25</b> Bucha dianteira (PBH 2900 FRE/ PBH 3000 FRE Set/ PBH 3000-2 FRE)</p> <p><b>26</b> Bucha traseira (PBH 2900 FRE/ PBH 3000 FRE Set/ PBH 3000-2 FRE)</p> <p><b>27</b> Abertura de aspiração Saugfix*</p> <p><b>28</b> Parafuso de aperto Saugfix*</p> <p><b>29</b> Limitador de profundidade Saugfix*</p> <p><b>30</b> Tubo telescópico Saugfix*</p> <p><b>31</b> Parafuso de orelhas Saugfix*</p> <p><b>32</b> Tubo de guia Saugfix*</p> <p><b>33</b> Porta-bits universal com admissão SDS-plus*</p> |
|---|---|

\*Acessórios apresentados ou descritos não pertencem ao volume de fornecimento padrão. Todos os acessórios encontram-se no nosso programa de acessórios.

## Dados técnicos

Martelo perfurador PBH ...		2800 RE	2900 RE	2900 FRE	3000 FRE Set	3000-2 FRE
Nº do produto		3 603 C93 0..	3 603 C93 1..	3 603 C93 1..	3 603 C93 2..	3 603 C94 2..
Comando do nº de rotações		●	●	●	●	●
Parada de rotação		●	●	●	●	●
Marcha à direita/à esquerda		●	●	●	●	●
Mandril de substituição		-	-	-	-	●
Volume de fornecimento - Mandril de aperto rápido		-	-	●	●	●
Potência nominal consumida	W	720	730	730	750	750
Nº de percussões com nº de rotações nominal	min <sup>-1</sup>	4000	4000	4000	4000	4000
Força de impacto individual conforme EPTA-Procedure 05/2009	J	2,6	2,7	2,7	2,8	2,8
Número de rotações nominal	min <sup>-1</sup>	1100	1100	1100	1100	1100
Nº de rotações em ponto morto - 1ª marcha - 2ª marcha	min <sup>-1</sup> min <sup>-1</sup>	0 - 1450 -	0 - 1450 -	0 - 1450 -	0 - 1450 -	0 - 1450 0 - 3000
Fixação da ferramenta		SDS-plus	SDS-plus	SDS-plus	SDS-plus	SDS-plus
Diâmetro da gola do veio	mm	43	43	43	43	43
Máx. diâmetro de perfuração:						
- Betão	mm	26	26	26	26	26
- Alvenaria (com brocas de coroa oca)	mm	68	68	68	68	68
- Aço	mm	13	13	13	13	13
- Madeira	mm	30	30	30	30	30
Peso conforme EPTA-Procedure 01/2003	kg	3,0	3,0	3,0	3,0	3,3
Classe de protecção		□ / II	□ / II	□ / II	□ / II	□ / II

As indicações valem para tensões nominais [U] de 230 V. Estas indicações podem variar dependendo de tensões inferiores e dos modelos específicos dos países.

## Informação sobre ruídos/vibrações

Valores de medição para ruídos, averiguados conforme EN 60745.

O nível de ruído avaliado como A da ferramenta eléctrica é tipicamente: Nível de pressão acústica 89 dB(A); Nível de potência acústica 100 dB(A). Incerteza K = 3 dB.

### Usar protecção auricular!

#### PBH 2800 RE/PBH 2900 RE/PBH 2900 FRE/ PBH 3000 FRE Set:

Totais valores de vibrações  $a_h$  (soma dos vectores de três direcções) e incerteza K averiguada conforme EN 60745:

Furar com percussão em betão:  $a_h = 19 \text{ m/s}^2$ ,  $K = 1,5 \text{ m/s}^2$ ,

Cinzelar:  $a_h = 16,5 \text{ m/s}^2$ ,  $K = 1,5 \text{ m/s}^2$ ,

Furar em metal:  $a_h < 2,5 \text{ m/s}^2$ ,  $K = 1,5 \text{ m/s}^2$ ,

Aparafusar:  $a_h < 2,5 \text{ m/s}^2$ ,  $K = 1,5 \text{ m/s}^2$ .

#### PBH 3000-2 FRE:

Totais valores de vibrações  $a_h$  (soma dos vectores de três direcções) e incerteza K averiguada conforme EN 60745:

Furar com percussão em betão:  $a_h = 16 \text{ m/s}^2$ ,  $K = 1,5 \text{ m/s}^2$ ,

Cinzelar:  $a_h = 14 \text{ m/s}^2$ ,  $K = 2 \text{ m/s}^2$ ,

Furar em metal:  $a_h < 2,5 \text{ m/s}^2$ ,  $K = 1,5 \text{ m/s}^2$ ,

Aparafusar:  $a_h < 2,5 \text{ m/s}^2$ ,  $K = 1,5 \text{ m/s}^2$ .

#### PBH 2800 RE/PBH 2900 RE/PBH 2900 FRE/PBH 3000 FRE Set/PBH 3000-2 FRE:

O nível de oscilações indicado nestas instruções de serviço foi medido de acordo com um processo de medição normalizado pela norma EN 60745 e pode ser utilizado para a comparação de aparelhos. Ele também é apropriado para uma avaliação provisória da carga de vibrações.

O nível de vibrações indicado representa as aplicações principais da ferramenta eléctrica. Se a ferramenta eléctrica for utilizada para outras aplicações, com outras ferramentas de trabalho ou com manutenção insuficiente, é possível que o nível de vibrações seja diferente. Isto pode aumentar sensivelmente a carga de vibrações para o período completo de trabalho. Para uma estimativa exacta da carga de vibrações, também deveriam ser considerados os períodos nos quais o aparelho está desligado ou funciona, mas não está sendo utilizado. Isto pode reduzir a carga de vibrações durante o completo período de trabalho.

Além disso também deverão ser estipuladas medidas de segurança para proteger o operador contra o efeito de vibrações, como por exemplo: Manutenção de ferramentas eléctricas e de ferramentas de trabalho, manter as mãos quentes e organização dos processos de trabalho.


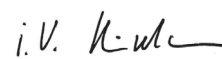
## Declaração de conformidade

Declaramos sob nossa exclusiva responsabilidade que o produto descrito em "Dados técnicos" cumpre as seguintes normas ou documentos normativos: EN 60745 conforme as disposições das directivas 2011/65/UE, 2004/108/CE, 2006/42/CE.

Processo técnico (2006/42/CE) em:  
Robert Bosch GmbH, PT/ETM9,  
D-70745 Leinfelden-Echterdingen

Dr. Egbert Schneider  
Senior Vice President  
Engineering

Helmut Heinzelmann  
Head of Product Certification  
PT/ETM9

Robert Bosch GmbH, Power Tools Division  
D-70745 Leinfelden-Echterdingen  
Leinfelden, 14.12.2012

## Montagem

► **Antes de todos trabalhos na ferramenta eléctrica deve-se puxar a ficha de rede da tomada.**

### Punho adicional

► **Só utilizar a sua ferramenta eléctrica com o punho adicional 17.**

#### Deslocar o punho adicional (veja figura A)

O punho adicional **17** pode ser movimentado como desejar, para alcançar uma posição de trabalho segura e livre de fadiga.

- Girar o parafuso de orelhas para o ajuste do punho adicional **16** no sentido contrário dos ponteiros do relógio e deslocar o punho adicional **17** para a posição desejada. Em seguida deverá girar o parafuso de orelhas **16** no sentido dos ponteiros do relógio para apertar.

#### Ajustar a profundidade de perfuração (veja figura B)

Com o esbarro de profundidade **18** é possível determinar a profundidade de perfuração **X** desejada.

- Pressionar a tecla para o ajuste do esbarro de profundidade de **15** e colocar o esbarro de profundidade no punho adicional **17**.  
O estriamento no esbarro de profundidade **18** deve mostrar para baixo.
- Introduzir a ferramenta de trabalho SDS-plus completamente na fixação da ferramenta SDS-plus **3**. Caso contrário a mobilidade da ferramenta SDS-plus pode levar a um ajuste incorrecto da profundidade de perfuração.
- Puxar o esbarro de profundidade para fora, de modo que a distância entre a ponta da broca e a ponta do esbarro de profundidade corresponda à profundidade de perfuração desejada **X**.

#### Seleccionar o mandril de brocas e as ferramentas

Para furar com percussão e para cinzelar, são necessárias ferramentas SDS-plus, que são encaixadas no mandril de brocas SDS-plus.

Para furar, sem percussão, em madeira, metal, cerâmica e plástico, assim como para furar são usadas ferramentas sem SDS-plus (p. ex. brocas com encabadouro cilíndrico). Para estas ferramentas são necessários um mandril de brocas de aperto rápido ou um mandril de brocas de coroa dentada.

PBH 3000-2 FRE: O mandril de substituição SDS-plus **2** pode ser facilmente substituído pelo mandril de brocas de aperto rápido **1**.

## 42 | Português

**Trocar o mandril de brocas (PBH 2800 RE/ PBH 2900RE/PBH 2900 FRE/PBH 3000 FRE Set)**

Para poder trabalhar com ferramentas sem SDS-plus (p. ex. brocas com haste cilíndrica), é necessário montar o mandril de coroa dentada ou o mandril de aperto rápido.

**Montar o mandril de brocas de coroa dentada (acessório) (PBH 2800 RE/PBH 2900 RE) (veja figura C)**

- Aparafusar o encabadouro SDS-plus **22** num mandril de coroa dentada **21**. Fixar o mandril de coroa dentada **21** com um parafuso de fixação **20**. O parafuso de segurança tem uma rosca à esquerda.

**Colocar o mandril de coroa dentada ou o mandril de aperto rápido (veja figura D)**

- Limpar a extremidade de encaixe do encabadouro e lubrificá-la levemente.
- Introduzir o mandril de coroa dentada **21** ou o mandril de aperto rápido **23** girando o encabadouro na fixação da ferramenta, até travar automaticamente.
- Puxar pelo mandril de brocas de coroa dentada ou pelo mandril de aperto rápido para controlar o travamento.

**Retirar o mandril de coroa dentada ou o mandril de aperto rápido**

- Empurrar a bucha de travamento **5** para trás e retirar o mandril de coroa dentada **21** ou o mandril de aperto rápido **23**.

**Retirar/colocar o mandril de brocas (PBH 3000-2 FRE)****Retirar o mandril de brocas (veja figura E)**

- Segurar o anel de bloqueio do mandril de substituição **6** com toda a mão e puxá-lo com força no sentido da seta. O mandril de substituição é solto e pode ser retirado pela frente.
- Após ser retirado, o mandril de brocas deve ser protegido contra sujidade.

**Introduzir o mandril de brocas (veja figura F)**

- Limpar o mandril de brocas antes de introduzi-lo, e lubrificar levemente a extremidade de encaixe.
- Segurar o mandril de brocas SDS-plus **2** ou o mandril de brocas de aperto rápido **1** com a mão toda. Atarraxar o mandril de brocas na fixação do mandril de brocas **24**, até escutar um nítido ruído de engate.
- O mandril de brocas trava-se automaticamente. Puxar o mandril de brocas para controlar o travamento.

**Troca de ferramenta**

A capa de protecção contra pó **4** evita, consideravelmente, que penetre pó de perfuração no encabadouro durante o funcionamento. Ao introduzir a ferramenta deverá assegurar-se de que a capa de protecção contra pó **4** não seja danificada.

- ▶ **Uma capa de protecção contra pó deve ser substituída imediatamente. Recomendamos que esta tarefa seja efectuada por uma oficina de serviço pós-venda.**

**Introduzir a ferramenta de trabalho SDS-plus (veja figura G)**

Com o mandril de brocas SDS-plus é possível trocar fácil e confortavelmente as ferramentas de trabalho, sem ter que utilizar outras ferramentas.

- PBH 3000-2 FRE: Introduzir o mandril de brocas SDS-plus **2**.
- Limpar a extremidade de encaixe da ferramenta de trabalho e lubrificá-la levemente.
- Introduzir a ferramenta de trabalho no encabadouro, girando até travar-se automaticamente.
- Puxar a ferramenta para controlar o travamento.

O sistema prevê que a ferramenta de trabalho SDS-plus possa se movimentar livremente. Com isto há uma excentricidade na marcha em vazio. Esta excentricidade não tem qualquer efeito sobre a exactidão do orifício, porque a broca é automaticamente centrada durante a perfuração.

**Retirar a ferramenta de trabalho SDS-plus (veja figura H)**

- Empurrar a bucha de travamento **5** para trás e retirar a ferramenta de trabalho.

**Colocar ferramentas de trabalho sem SDS-plus no mandril de coroa dentada (PBH 2800 RE/PBH 2900 RE)**

**Nota:** Não utilizar ferramentas sem SDS-plus para furar com percussão ou para cinzelar! Ferramentas sem SDS-plus e o seus mandris de broca são danificados ao furar com percussão ou ao cinzelar.

- Introduzir o mandril de brocas de coroa dentada **21**.
- Abrir o mandril de brocas de coroa dentada **21** girando, até ser possível introduzir a ferramenta. Introduzir a ferramenta.
- Introduzir a chave de mandril de brocas **21** nos respectivos orifícios do mandril de coroa dentada e fixar uniformemente a ferramenta.
- Girar o interruptor de percussão/paragem de rotação **12** para a posição "Furar".

**Retirar ferramentas de trabalho sem SDS-plus do mandril de coroa dentada (PBH 2800 RE/PBH 2900 RE)**

- Girar a luva do mandril de coroa dentada **21** com a chave de mandril de brocas, no sentido contrário dos ponteiros do relógio, até poder retirar a ferramenta de trabalho.

**Colocar ferramentas de trabalho sem SDS-plus no mandril de aperto rápido (PBH 2900 FRE/PBH 3000 FRE Set/ PBH 3000-2 FRE) (veja figura I)**

**Nota:** Não utilizar ferramentas sem SDS-plus para furar com percussão ou para cinzelar! Ferramentas sem SDS-plus e o seus mandris de broca são danificados ao furar com percussão ou ao cinzelar.

- PBH 2900 FRE/PBH 3000 FRE Set: Introduzir o mandril de brocas de aperto rápido **23**.
- PBH 3000-2 FRE: Introduzir o mandril de brocas de aperto rápido **1**.
- Segurar a bucha traseira **26** do mandril de aperto rápido **23** e girar a bucha dianteira **25** no sentido contrário dos ponteiros do relógio, até poder introduzir a ferramenta. Introduzir a ferramenta.

- Segurar a bucha posterior do mandril de brocas de aperto rápido **23** e girar a bucha dianteira no sentido dos ponteiros do relógio, até não ouvir mais nenhum som de catraca. O mandril de brocas é travado automaticamente.
- Puxar a ferramenta para verificar se está firme.

**Nota:** Se a fixação da ferramenta estiver completamente aberta, é possível que ao fechar a fixação da ferramenta seja escutado um ruído de engate, mas que a fixação da ferramenta não se feche.

Neste caso, a bucha dianteira **25** deve ser girada uma vez no sentido contrário dos ponteiros do relógio. Em seguida será possível fechar a fixação da ferramenta.

- Girar o interruptor de percussão/paragem de rotação **12** para a posição "Furar".

#### Retirar ferramentas de trabalho sem SDS-plus do mandril de aperto rápido (PBH 2900 FRE/PBH 3000 FRE Set/ PBH 3000-2 FRE) (veja figura J)

- Segurar a bucha traseira **26** do mandril de brocas de aperto rápido e girar a bucha dianteira **25** do mandril de brocas de aperto rápido no sentido contrário dos ponteiros do relógio, até ser possível retirar a ferramenta de trabalho.

#### Aspiração de pó com Saugfix (acessório)

- ▶ Pós de materiais como por exemplo, tintas que contém chumbo, alguns tipos de madeira, minerais e metais, podem ser nocivos à saúde. O contacto ou a inalação dos pós pode provocar reacções alérgicas e/ou doenças nas vias respiratórias do utilizador ou das pessoas que se encontram por perto.

Certos pós, como por exemplo pó de carvalho e faia são considerados como sendo cancerígenos, especialmente quando juntos com substâncias para o tratamento de madeiras (cromato, preservadores de madeira). Material que contém asbesto só deve ser processado por pessoal especializado.

- Se possível deverá usar um dispositivo de aspiração apropriado para o material.
- Assegurar uma boa ventilação do local de trabalho.
- É recomendável usar uma máscara de protecção respiratória com filtro da classe P2.

Observe as directivas para os materiais a serem trabalhados, vigentes no seu país.

- ▶ **Evite o acúmulo de pó no local de trabalho.** Pós podem entrar levemente em ignição.

#### Montar Saugfix (veja figura K)

Para a aspiração de pó é necessário um Saugfix (acessório). Ao furar, o Saugfix é retraído por uma mola, de modo que a ponta do Saugfix é mantida sempre rente à superfície.

- Premir a tecla para o ajuste do limitador de profundidade **15** e retirar o limitador de profundidade **18**. Premir novamente a tecla **15** e colocar o Saugfix, pela frente, no punho adicional **17**.
- Conectar uma mangueira de aspiração (diâmetro de 19 mm, acessório) à abertura de aspiração **27** do Saugfix. O aspirador de pó deve ser apropriado para o material a ser trabalhado.

Utilizar um aspirador especial para aspirar pó que seja extremamente nocivo à saúde, cancerígeno ou seco.

#### Ajustar a profundidade de perfuração no Saugfix (veja figura L)

A profundidade de perfuração **X** desejada, também pode ser determinada com o Saugfix montado.

- Introduzir a ferramenta de trabalho SDS-plus completamente na fixação da ferramenta SDS-plus **3**. Caso contrário a mobilidade da ferramenta SDS-plus pode levar a um ajuste incorrecto da profundidade de perfuração.
- Soltar o parafuso de orelhas **31** do Saugfix.
- Apoiar a ferramenta eléctrica, desligada, firmemente sobre o local a ser furado. A ferramenta de trabalho SDS-plus deve estar apoiada sobre a superfície.
- Deslocar o tubo de guia **32** do Saugfix em seu dispositivo de fixação, de modo que a ponta do Saugfix esteja apoiada sobre a superfície a ser furada. Não deslocar o tubo de guia **32** mais do que necessário sobre o tubo telescópico **30**, de modo que a maior parte possível da escala do tubo telescópico **30** permaneça visível.
- Reapertar a porca de orelhas **31**. Soltar o parafuso de aperto **28** no limitador de profundidade do Saugfix.
- Deslocar o limitador de profundidade **29** sobre o tubo telescópico **30**, de modo que a distância **X**, indicada na figura, corresponda à profundidade de perfuração desejada.
- Apertar o parafuso de aperto **28** nesta posição.

## Funcionamento

#### Colocação em funcionamento

- ▶ **Observar a tensão de rede! A tensão da fonte de corrente deve coincidir com a indicada na chapa de identificação da ferramenta eléctrica. Ferramentas eléctricas marcadas para 230 V também podem ser operadas com 220 V.**

#### Ajustar o tipo de funcionamento

Com o interruptor de percussão/paragem de rotação **12** é possível seleccionar o tipo de funcionamento.

**Nota:** Só mudar de tipo de funcionamento com a ferramenta eléctrica desligada! Caso contrário, é possível que a ferramenta eléctrica seja danificada.

- Para comutar de tipo de funcionamento é necessário premir a tecla de desbloqueio **11** e girar o interruptor de percussão/de paragem de rotação **12** para a posição desejada, até ele engatar perceptivelmente.

#### PBH 2800 RE/PBH 2900 RE/PBH 2900 FRE/ PBH 3000 FRE Set

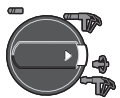


Posição para **furar** sem percussão, em madeira, metal, cerâmica e plástico, assim como para aparafusar e cortar roscas



Posição para **furar com percussão** em betão ou pedra

## 44 | Português

**PBH 2800 RE/PBH 2900 RE/PBH 2900 FRE/  
PBH 3000 FRE Set**

Posição **Vario-Lock** para mudar a posição de cinzelar

O interruptor de percussão/paragem de rotação **12** não engata nesta posição.



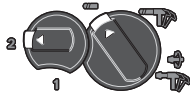
Posição para **cinzelar**

**PBH 3000-2 FRE**

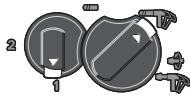
Para os tipos de funcionamento para furar com percussão, Vario-Lock e cinzelar, é necessário que o selector de marcha **13** seja colocado na 1ª marcha.



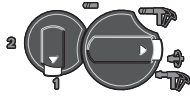
Posição para **furar** sem percussão, (1ª marcha) em madeira, metal, cerâmica e plástico, assim como para aparafusar e abrir roscas



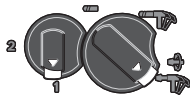
Posição para **furar** sem percussão, (2ª marcha) em madeira, metal, cerâmica e plástico



Posição para **furar com percussão** em betão ou pedra



Posição **Vario-Lock** para mudar a posição de cinzelar  
O interruptor de percussão/paragem de rotação **12** não engata nesta posição.



Posição para **cinzelar**

**Ajustar o sentido de rotação (veja figura M)**

Com o comutador de sentido de rotação **10** é possível alterar o sentido de rotação da ferramenta eléctrica. Com o interruptor de ligar-desligar pressionado **8** isto no entanto não é possível.

**↻ Rotação à direita:** Premir o comutador de sentido de rotação **10** completamente para a direita.

**↻ Rotação à esquerda:** Premir o comutador de sentido de rotação **10** completamente para a esquerda.

Ajustar o sentido de rotação para furar com percussão, furar e cinzelar sempre na marcha à direita.

**Ligar e desligar**

- Para **ligar** a ferramenta eléctrica, deverá pressionar o interruptor de ligar-desligar **8**.
- Para **bloquear** o interruptor de ligar-desligar, deverá mantê-lo premido e, adicionalmente, premir a tecla de fixação **7**.

- Para **desligar** a ferramenta eléctrica, deverá soltar o interruptor de ligar-desligar **8**. Com o interruptor de ligar-desligar **8** travado deverá pressioná-lo primeiramente e soltá-lo em seguida.

Para poupar energia só deverá ligar a ferramenta eléctrica quando ela for utilizada.

**Ajustar o nº de rotações/de percussões**

O número de rotações/de percussões da ferramenta eléctrica ligada pode ser regulado sem escalonamento, dependendo de quanto premir o interruptor de ligar-desligar **8**.

Uma leve pressão sobre o interruptor de ligar-desligar **8** provoca um baixo nº de rotações/nº de percussões. Aumentando a pressão, é aumentado o nº de rotações/nº de percussões.

**Pré-seleccionar o nº de rotações/nº de percussões**

Com a roda de pré-selecção do número de rotações **9** é possível pré-seleccionar o número de rotações necessário durante o funcionamento.

Devido à limitação, o interruptor de ligar-desligar **8** só pode ser premido até o limite máximo pré-ajustado.

**Seleção mecânica de marcha (PBH 3000-2 FRE)**

Com o selector de marcha **13** podem ser seleccionadas 2 gamas de número de rotação.

**1ª marcha:**

baixa gama de nº de rotações; para furar percussão, cinzelar, furar com grande diâmetro, aparafusar e abrir roscas.

**2ª marcha:**

alta gama de número de rotações; para furar com pequeno diâmetro de perfuração.

- Para mudar de marcha deverá premir a tecla de desbloqueio **11** no interruptor de percussão-/paragem de rotação **12** e girar o interruptor de percussão-/paragem de rotação para a posição "furar". Premir então a tecla de desbloqueio **14** no selector de marcha **13** e girar o selector de marcha para a 2ª marcha.

**Nota:** O interruptor de percussão-/paragem de rotação **12** só deve ser girado com a ferramenta eléctrica desligada. A ferramenta eléctrica também deve ser desligada antes de girar o selector de marcha **13**.

Só é possível furar com percussão e cinzelar na 1ª marcha. A forma especial do selector de marcha **13** e do interruptor de percussão/paragem de rotação **12** evita que neste modos de funcionamento possa ser comutado para a 2ª marcha.

Antes de comutar do modo de funcionamento de furar para o de furar com percussão, Vario-Lock ou cinzelar é necessário que o selector de marcha **13** seja recolocado na 1ª marcha.

**Acoplamento de sobrecarga**

- ▶ **O accionamento do veio de perfuração é interrompido se a ferramenta de trabalho emperrar ou enganchar. Sempre segurar, devido às forças produzidas, a ferramenta eléctrica firmemente com ambas as mãos e manter uma posição firme.**
- ▶ **Desligar a ferramenta eléctrica e soltar a ferramenta de trabalho, se a ferramenta eléctrica bloquear. Ao ligar o aparelho com uma broca bloqueada são produzidos altos momentos de reacção.**

## Indicações de trabalho

### Direcção de rotação ao cinzelar

Ao cinzelar, o sentido de rotação deve ser colocado na marcha à direita. Isto evita um desgaste elevado das escovas de carvão.

### Alterar a posição do cinzel (Vario-Lock)

O cinzel pode ser travado em 36 posições. Desta forma é possível colocá-lo na posição optimizada para o respectivo trabalho.

- Introduzir o cinzel no encabadouro.
- Girar o interruptor de percussão/paragem de rotação **12** para a posição “Vario-Lock” (veja “Ajustar o tipo de funcionamento”, página 43).
- Girar o encabadouro para a posição do cinzel desejada.
- Girar o interruptor de percussão/paragem de rotação **12** para a posição “cinzelar”. Desta forma a fixação da ferramenta é travada.
- Para cinzelar, o sentido de rotação deve ser colocado na marcha à direita.

### Introduzir bits de aparafusamento (veja figura N)

► **Utilizar os punhos adicionais fornecidos com a ferramenta eléctrica.** A perda de controle sobre a ferramenta eléctrica pode levar a lesões.

Para os bits de aparafusamento é necessário um porta-bits universal **33** com admissão SDS-plus (acessório).

- Limpar a extremidade de encaixe do encabadouro e lubrificá-la levemente.
- Introduzir a ferramenta de trabalho no porta-bits universal, girando até travar-se automaticamente.
- Puxar pelo porta-bits universal para controlar o travamento.
- Introduzir um bit de aparafusamento no porta-bits universal. Só utilizar bits de aparafusamento apropriados para o cabeçote de aparafusamento.
- Para retirar o porta-bits universal e empurrar a bucha de travamento **5** para trás e retirar o porta-bits universal **33** da admissão de ferramentas.

## Manutenção e serviço

### Manutenção e limpeza

- **Antes de todos trabalhos na ferramenta eléctrica deverá puxar a ficha de rede da tomada.**
- **Manter a ferramenta eléctrica e as aberturas de ventilação sempre limpas, para trabalhar bem e de forma segura.**
- **Uma capa de protecção contra pó deve ser substituída imediatamente. Recomendamos que esta tarefa seja efectuada por uma oficina de serviço pós-venda.**
- Limpar a admissão de ferramentas **3** após cada utilização.

Se for necessário substituir o cabo de conexão, isto deverá ser realizado pela Bosch ou por uma oficina de serviço pós-venda autorizada para todas as ferramentas eléctricas Bosch para evitar riscos de segurança.

Se a ferramenta eléctrica falhar apesar de cuidadosos processos de fabricação e de teste, a reparação deverá ser executada por uma oficina de serviço autorizada para ferramentas eléctricas Bosch.

Para todas as questões e encomendas de peças sobressalentes é imprescindível indicar o número de produto de 10 dígitos como consta na placa de características da ferramenta eléctrica.

### Serviço pós-venda e consultoria de aplicação

O serviço pós-venda responde às suas perguntas a respeito de serviços de reparação e de manutenção do seu produto, assim como das peças sobressalentes. Desenhos explodidos e informações sobre peças sobressalentes encontram-se em: **www.bosch-pt.com**  
A nossa equipa de consultoria de aplicação Bosch esclarecem com prazer todas as suas dúvidas a respeito da compra, aplicação e ajuste dos produtos e acessórios.

#### Portugal

Robert Bosch LDA  
Avenida Infante D. Henrique  
Lotes 2E – 3E  
1800 Lisboa  
Tel.: 21 8500000  
Fax: 21 8511096

#### Brasil

Robert Bosch Ltda.  
Caixa postal 1195  
13065-900 Campinas  
Tel.: (0800) 7045446  
[www.bosch.com.br/contacto](http://www.bosch.com.br/contacto)

### Eliminação

Ferramentas eléctricas, acessórios e embalagens devem ser enviados a uma reciclagem ecológica de matérias primas.

Não deitar ferramentas eléctricas no lixo doméstico!

#### Apenas países da União Europeia:



De acordo com a directiva europeia 2002/96/CE para aparelhos eléctricos e electrónicos velhos, e com as respectivas realizações nas leis nacionais, as ferramentas eléctricas que não servem mais para a utilização, devem ser enviadas separadamente a uma reciclagem ecológica.

Sob reserva de alterações.

## Italiano

### Norme di sicurezza

#### Avvertenze generali di pericolo per elettroutensili

**⚠️ AVVERTENZA** Leggere tutte le avvertenze di pericolo e le istruzioni operative. In caso di mancato rispetto delle avvertenze di pericolo e delle istruzioni operative si potrà creare il pericolo di scosse elettriche, incendi e/o incidenti gravi.

#### Conservare tutte le avvertenze di pericolo e le istruzioni operative per ogni esigenza futura.

Il termine «elettrotensile» utilizzato nelle avvertenze di pericolo si riferisce ad utensili elettrici alimentati dalla rete (con linea di allacciamento) ed ad utensili elettrici alimentati a batteria (senza linea di allacciamento).

#### Sicurezza della postazione di lavoro

- ▶ **Tenere la postazione di lavoro sempre pulita e ben illuminata.** Il disordine oppure zone della postazione di lavoro non illuminate possono essere causa di incidenti.
- ▶ **Evitare d'impiegare l'elettrotensile in ambienti soggetti al rischio di esplosioni nei quali si abbia presenza di liquidi, gas o polveri infiammabili.** Gli elettrotensili producono scintille che possono far infiammare la polvere o i gas.
- ▶ **Tenere lontani i bambini ed altre persone durante l'impiego dell'elettrotensile.** Eventuali distrazioni potranno comportare la perdita del controllo sull'elettrotensile.

#### Sicurezza elettrica

- ▶ **La spina di allacciamento alla rete dell'elettrotensile deve essere adatta alla presa. Evitare assolutamente di apportare modifiche alla spina. Non impiegare spine adattatrici assieme ad elettrotensili dotati di collegamento a terra.** Le spine non modificate e le prese adatte allo scopo riducono il rischio di scosse elettriche.
- ▶ **Evitare il contatto fisico con superfici collegate a terra, come tubi, riscaldamenti, cucine elettriche e frigoriferi.** Sussiste un maggior rischio di scosse elettriche nel momento in cui il corpo è messo a massa.
- ▶ **Custodire l'elettrotensile al riparo dalla pioggia o dall'umidità.** La penetrazione dell'acqua in un elettrotensile aumenta il rischio di una scossa elettrica.
- ▶ **Non usare il cavo per scopi diversi da quelli previsti ed, in particolare, non usarlo per trasportare o per appendere l'elettrotensile oppure per estrarre la spina dalla presa di corrente. Non avvicinare il cavo a fonti di calore, olio, spigoli taglienti e neppure a parti della macchina che siano in movimento.** I cavi danneggiati o aggrovigliati aumentano il rischio d'insorgenza di scosse elettriche.
- ▶ **Qualora si voglia usare l'elettrotensile all'aperto, impiegare solo ed esclusivamente cavi di prolunga che siano adatti per l'impiego all'esterno.** L'uso di un cavo di

prolunga omologato per l'impiego all'esterno riduce il rischio d'insorgenza di scosse elettriche.

- ▶ **Qualora non fosse possibile evitare di utilizzare l'elettrotensile in ambiente umido, utilizzare un interruttore di sicurezza.** L'uso di un interruttore di sicurezza riduce il rischio di una scossa elettrica.

#### Sicurezza delle persone

- ▶ **È importante concentrarsi su ciò che si sta facendo e maneggiare con giudizio l'elettrotensile durante le operazioni di lavoro. Non utilizzare mai l'elettrotensile in caso di stanchezza oppure quando ci si trovi sotto l'effetto di droghe, bevande alcoliche e medicinali.** Un attimo di distrazione durante l'uso dell'elettrotensile può essere causa di gravi incidenti.
  - ▶ **Indossare sempre equipaggiamento protettivo individuale nonché occhiali protettivi.** Indossando abbigliamento di protezione personale come la maschera per polveri, scarpe di sicurezza che non scivolino, elmetto di protezione oppure protezione acustica a seconda del tipo e dell'applicazione dell'elettrotensile, si riduce il rischio di incidenti.
  - ▶ **Evitare l'accensione involontaria dell'elettrotensile. Prima di collegarlo alla rete di alimentazione elettrica e/o alla batteria ricaricabile, prima di prenderlo oppure prima di iniziare a trasportarlo, assicurarsi che l'elettrotensile sia spento.** Tenendo il dito sopra l'interruttore mentre si trasporta l'elettrotensile oppure collegandolo all'alimentazione di corrente con l'interruttore inserito, si vengono a creare situazioni pericolose in cui possono verificarsi seri incidenti.
  - ▶ **Prima di accendere l'elettrotensile togliere gli attrezzi di regolazione o la chiave inglese.** Un accessorio oppure una chiave che si trovi in una parte rotante della macchina può provocare seri incidenti.
  - ▶ **Evitare una posizione anomala del corpo. Avere cura di mettersi in posizione sicura e di mantenere l'equilibrio in ogni situazione.** In questo modo è possibile controllare meglio l'elettrotensile in caso di situazioni inaspettate.
  - ▶ **Indossare vestiti adeguati. Non indossare vestiti larghi, né portare bracciali e catenine. Tenere i capelli, i vestiti ed i guanti lontani da pezzi in movimento.** Vestiti lenti, gioielli o capelli lunghi potranno impigliarsi in pezzi in movimento.
  - ▶ **In caso fosse previsto il montaggio di dispositivi di aspirazione della polvere e di raccolta, assicurarsi che gli stessi siano collegati e che vengano utilizzati correttamente.** L'utilizzo di un'aspirazione polvere può ridurre lo svilupparsi di situazioni pericolose dovute alla polvere.
- Trattamento accurato ed uso corretto degli elettrotensili**
- ▶ **Non sottoporre la macchina a sovraccarico. Per il proprio lavoro, utilizzare esclusivamente l'elettrotensile esplicitamente previsto per il caso.** Con un elettrotensile adatto si lavora in modo migliore e più sicuro nell'ambito della sua potenza di prestazione.
  - ▶ **Non utilizzare mai elettrotensili con interruttori difettosi.** Un elettrotensile con l'interruttore rotto è pericoloso e deve essere aggiustato.

- ▶ **Prima di procedere ad operazioni di regolazione sulla macchina, prima di sostituire parti accessorie oppure prima di posare la macchina al termine di un lavoro, estrarre sempre la spina della corrente e/o estrarre la batteria ricaricabile.** Tale precauzione eviterà che l'elettrotensile possa essere messo in funzione involontariamente.
- ▶ **Quando gli elettrotensili non vengono utilizzati, conservarli al di fuori del raggio di accesso di bambini. Non fare usare l'elettrotensile a persone che non siano abitate ad usarlo o che non abbiano letto le presenti istruzioni.** Gli elettrotensili sono macchine pericolose quando vengono utilizzati da persone non dotate di sufficiente esperienza.
- ▶ **Eeguire la manutenzione dell'elettrotensile operando con la dovuta diligenza. Accertarsi che le parti mobili della macchina funzionino perfettamente, che non s'incepino e che non ci siano pezzi rotti o danneggiati al punto da limitare la funzione dell'elettrotensile stesso. Prima di iniziare l'impiego, far riparare le parti danneggiate.** Numerosi incidenti vengono causati da elettrotensili la cui manutenzione è stata effettuata poco accuratamente.
- ▶ **Mantenere gli utensili da taglio sempre affilati e puliti.** Gli utensili da taglio curati con particolare attenzione e con taglienti affilati s'inceppano meno frequentemente e sono più facili da condurre.
- ▶ **Utilizzare l'elettrotensile, gli accessori opzionali, gli utensili per applicazioni specifiche ecc., sempre attenendosi alle presenti istruzioni. Così facendo, tenere sempre presente le condizioni di lavoro e le operazioni da eseguire.** L'impiego di elettrotensili per usi diversi da quelli consentiti potrà dar luogo a situazioni di pericolo.

#### Assistenza

- ▶ **Fare riparare l'elettrotensile solo ed esclusivamente da personale specializzato e solo impiegando pezzi di ricambio originali.** In tale maniera potrà essere salvaguardata la sicurezza dell'elettrotensile.

#### Indicazioni di sicurezza per martelli

- ▶ **Portare cuffie di protezione.** L'effetto del rumore può provocare la perdita dell'udito.
- ▶ **Utilizzare le impugnature supplementari se fornite insieme all'elettrotensile.** La perdita di controllo sull'elettrotensile può causare lesioni.
- ▶ **Tenere l'apparecchio sull'impugnatura isolante qualora si svolgano lavori durante i quali l'accessorio oppure la vite potrebbe venire a contatto con cavi elettrici nascosti oppure con il proprio cavo di alimentazione.** Il contatto con un cavo sotto tensione può mettere sotto tensione anche parti metalliche dell'apparecchio, causando una scossa elettrica.
- ▶ **Al fine di rilevare linee di alimentazione nascoste, utilizzare adatte apparecchiature di ricerca oppure rivolgersi alla locale società erogatrice.** Un contatto con linee elettriche può provocare lo sviluppo di incendi e di scosse elettriche. Danneggiando linee del gas si può creare il peri-

colo di esplosioni. Penetrando una tubazione dell'acqua si provocano seri danni materiali oppure vi è il pericolo di provocare una scossa elettrica.

- ▶ **Durante le operazioni di lavoro è necessario tenere l'elettrotensile sempre con entrambe le mani ed adottare una posizione di lavoro sicura.** Utilizzare con sicurezza l'elettrotensile tenendolo sempre con entrambe le mani.
- ▶ **Assicurare il pezzo in lavorazione.** Un pezzo in lavorazione può essere bloccato con sicurezza in posizione solo utilizzando un apposito dispositivo di serraggio oppure una morsa a vite e non tenendolo con la semplice mano.
- ▶ **Prima di posare l'elettrotensile, attendere sempre fino a quando si sarà fermato completamente.** L'accessorio può incepparsi e comportare la perdita di controllo dell'elettrotensile.

## Descrizione del prodotto e caratteristiche



**Leggere tutte le avvertenze di pericolo e le istruzioni operative.** In caso di mancato rispetto delle avvertenze di pericolo e delle istruzioni operative si potrà creare il pericolo di scosse elettriche, incendi e/o incidenti gravi.

#### Uso conforme alle norme

L'elettrotensile è idoneo per forature battenti in calcestruzzo, in mattoni ed in roccia ed è adatto anche per leggeri lavori di scalpellatura. Lo stesso è inoltre adatto per forature non battenti nel legno, nel metallo, nella ceramica ed in materiali sintetici. Elettrotensili con regolazione elettronica e rotazione destrorsa/sinistrorsa sono adatti anche per avvitare.

#### Componenti illustrati

La numerazione dei componenti illustrati si riferisce all'illustrazione dell'elettrotensile che si trova sulla pagina con la rappresentazione grafica.

- 1 Mandrino autoserrante a serraggio rapido (PBH 3000-2 FRE)
- 2 Mandrino autoserrante SDS-plus (PBH 3000-2 FRE)
- 3 Portautensili SDS-plus
- 4 Protezione antipolvere
- 5 Mandrino di serraggio
- 6 Anello di bloccaggio del mandrino autoserrante (PBH 3000-2 FRE)
- 7 Tasto di bloccaggio per interruttore avvio/arresto
- 8 Interruttore di avvio/arresto
- 9 Rotellina di selezione numero giri
- 10 Commutatore del senso di rotazione
- 11 Tasto di sbloccaggio per interruttore arresto rotazione/percussione
- 12 Interruttore arresto rotazione/percussione
- 13 Commutatore di marcia (PBH 3000-2 FRE)

## 48 | Italiano

- |  |  |
|--|--|
| <p><b>14</b> Tasto di sbloccaggio per commutatore di marcia (PBH 3000-2 FRE)</p> <p><b>15</b> Tasto per la regolazione dell'asta di profondità</p> <p><b>16</b> Vite ad alette per la regolazione dell'impugnatura supplementare</p> <p><b>17</b> Impugnatura supplementare (superficie di presa isolata)</p> <p><b>18</b> Guida di profondità</p> <p><b>19</b> Impugnatura (superficie di presa isolata)</p> <p><b>20</b> Vite di sicurezza per mandrino autoserrante*</p> <p><b>21</b> Mandrino a cremagliera*</p> <p><b>22</b> Gambo di alloggiamento SDS-plus per mandrino portapunta*</p> <p><b>23</b> Mandrino autoserrante (PBH 2900 FRE/ PBH 3000 FRE Set)</p> <p><b>24</b> Alloggiamento per mandrino portapunta (PBH 3000-2 FRE)</p> | <p><b>25</b> Boccola anteriore (PBH 2900 FRE/ PBH 3000 FRE Set/PBH 3000-2 FRE)</p> <p><b>26</b> Boccola posteriore (PBH 2900 FRE/ PBH 3000 FRE Set/PBH 3000-2 FRE)</p> <p><b>27</b> Apertura di aspirazione per Saugfix*</p> <p><b>28</b> Vite di bloccaggio aspiratore Saugfix*</p> <p><b>29</b> Boccola di profondità Saugfix*</p> <p><b>30</b> Tubo telescopico Saugfix*</p> <p><b>31</b> Vite ad alette Saugfix*</p> <p><b>32</b> Tubo di guida Saugfix*</p> <p><b>33</b> Supporto universale con gambo di alloggiamento SDS-plus*</p> |
|--|--|

**\*L'accessorio illustrato oppure descritto non è compreso nel volume di fornitura standard. L'accessorio completo è contenuto nel nostro programma accessori.**

## Dati tecnici

Martello perforatore PBH ...		2800 RE	2900 RE	2900 FRE	3000 FRE Set	3000-2 FRE
Codice prodotto		3 603 C93 0..	3 603 C93 1..	3 603 C93 1..	3 603 C93 2..	3 603 C94 2..
Regolazione del numero di giri		●	●	●	●	●
Arresto della rotazione		●	●	●	●	●
Rotazione destrorsa/sinistrorsa		●	●	●	●	●
Mandrino autoserrante		-	-	-	-	●
Volume di fornitura						
- Mandrino autoserrante		-	-	●	●	●
Potenza nominale assorbita	W	720	730	730	750	750
Numero di colpi a numero giri nominale	min <sup>-1</sup>	4000	4000	4000	4000	4000
Forza colpo singolo corrispondente alla EPTA-Procedure 05/2009	J	2,6	2,7	2,7	2,8	2,8
Numero giri nominale	min <sup>-1</sup>	1100	1100	1100	1100	1100
Numero di giri a vuoto						
- 1 <sup>a</sup> marcia	min <sup>-1</sup>	0 - 1450	0 - 1450	0 - 1450	0 - 1450	0 - 1450
- 2 <sup>a</sup> marcia	min <sup>-1</sup>	-	-	-	-	0 - 3000
Mandrino portautensile		SDS-plus	SDS-plus	SDS-plus	SDS-plus	SDS-plus
Diametro collare alberino	mm	43	43	43	43	43
Diametro di foratura max.:						
- Calcestruzzo						
- Muratura (con corona a punta cava)	mm	26	26	26	26	26
- Acciaio	mm	68	68	68	68	68
- Legname	mm	13	13	13	13	13
	mm	30	30	30	30	30
Peso in funzione della EPTA-Procedure 01/2003	kg	3,0	3,0	3,0	3,0	3,3
Classe di sicurezza		□ / II	□ / II	□ / II	□ / II	□ / II

I dati sono validi per una tensione nominale [U] di 230 V. In caso di tensioni differenti e di modelli specifici dei paesi di impiego, questi dati possono variare.

## Informazioni sulla rumorosità e sulla vibrazione

Valori misurati per rumorosità rilevati conformemente alla norma EN 60745.

Il livello di rumore stimato A dell'elettrotensile ammonta normalmente: Livello di pressione acustica 89 dB(A); livello di potenza sonora 100 dB(A). Incertezza della misura K = 3 dB.

### Usare la protezione acustica!

#### PBH 2800 RE/PBH 2900 RE/PBH 2900 FRE/ PBH 3000 FRE Set:

Valori complessivi di oscillazione  $a_h$  (somma vettoriale delle tre direzioni) e incertezza della misura K misurati conformemente alla norma EN 60745:

Forature battenti nel calcestruzzo:  $a_h = 19 \text{ m/s}^2$ ,  $K = 1,5 \text{ m/s}^2$ ,  
Scalpellatura:  $a_h = 16,5 \text{ m/s}^2$ ,  $K = 1,5 \text{ m/s}^2$ ,  
Forature nel metallo:  $a_h < 2,5 \text{ m/s}^2$ ,  $K = 1,5 \text{ m/s}^2$ ,  
Avvitamento:  $a_h < 2,5 \text{ m/s}^2$ ,  $K = 1,5 \text{ m/s}^2$ .

#### PBH 3000-2 FRE:

Valori complessivi di oscillazione  $a_h$  (somma vettoriale delle tre direzioni) e incertezza della misura K misurati conformemente alla norma EN 60745:

Foratura battenti nel calcestruzzo:  $a_h = 16 \text{ m/s}^2$ ,  $K = 1,5 \text{ m/s}^2$ ,  
Scalpellatura:  $a_h = 14 \text{ m/s}^2$ ,  $K = 2 \text{ m/s}^2$ ,  
Forature nel metallo:  $a_h < 2,5 \text{ m/s}^2$ ,  $K = 1,5 \text{ m/s}^2$ ,  
Avvitamento:  $a_h < 2,5 \text{ m/s}^2$ ,  $K = 1,5 \text{ m/s}^2$ .

#### PBH 2800 RE/PBH 2900 RE/PBH 2900 FRE/PBH 3000 FRE Set/PBH 3000-2 FRE:

Il livello di vibrazioni indicato nelle presenti istruzioni è stato rilevato seguendo una procedura di misurazione conforme alla norma EN 60745 e può essere utilizzato per confrontare gli elettrotensili. Lo stesso è idoneo anche per una valutazione temporanea della sollecitazione da vibrazioni.

Il livello di vibrazioni indicato rappresenta gli impieghi principali dell'elettrotensile. Qualora l'elettrotensile venisse utilizzato tuttavia per altri impieghi, con accessori differenti oppure con manutenzione insufficiente, il livello di vibrazioni può differire. Questo può aumentare sensibilmente la sollecitazione da vibrazioni per l'intero periodo di tempo operativo. Per una valutazione precisa della sollecitazione da vibrazioni bisognerebbe considerare anche i tempi in cui l'apparecchio è spento oppure è acceso ma non è utilizzato effettivamente. Questo può ridurre chiaramente la sollecitazione da vibrazioni per l'intero periodo operativo.

Adottare misure di sicurezza supplementari per la protezione dell'operatore dall'effetto delle vibrazioni come p. es.: manutenzione dell'elettrotensile e degli accessori, mani calde, organizzazione dello svolgimento del lavoro.



## Dichiarazione di conformità

Assumendone la piena responsabilità, dichiariamo che il prodotto descritto nei «Dati tecnici» è conforme alle seguenti normative ed ai relativi documenti: EN 60745 in base alle prescrizioni delle direttive 2011/65/UE, 2004/108/CE, 2006/42/CE.

Fascicolo tecnico (2006/42/CE) presso:  
Robert Bosch GmbH, PT/ETM9,  
D-70745 Leinfelden-Echterdingen

Dr. Egbert Schneider  
Senior Vice President  
Engineering

Helmut Heinzelmann  
Head of Product Certification  
PT/ETM9

 i.V. 

Robert Bosch GmbH, Power Tools Division  
D-70745 Leinfelden-Echterdingen  
Leinfelden, 14.12.2012

## Montaggio

- **Prima di qualunque intervento sull'elettrotensile estrarre la spina di rete dalla presa.**

### Impugnatura supplementare

- **Utilizzare il Vostro elettrotensile soltanto con l'impugnatura supplementare 17.**

#### Orientare l'impugnatura supplementare (vedi figura A)

L'impugnatura supplementare **17** può essere spostata liberamente e regolata in modo da permettere di prendere una posizione di lavoro di assoluta maneggevolezza.

- Per la regolazione dell'impugnatura supplementare **16** girare la vite ad alette in senso antiorario e spostare l'impugnatura supplementare **17** sulla posizione richiesta. Una volta conclusa l'operazione, avvitare di nuovo forte la vite ad alette **16** in senso orario.

#### Regolazione della profondità di foratura (vedi figura B)

Tramite l'asta di profondità **18** è possibile determinare la profondità della foratura richiesta **X**.

- Premere il pulsante per la regolazione dell'asta di profondità **15** ed applicare l'asta di profondità nell'impugnatura supplementare **17**.  
La scanalatura all'asta di profondità **18** deve indicare verso il basso.
- Spingere l'utensile accessorio SDS-plus fino alla battuta nell'attacco dell'utensile SDS-plus **3**. In caso contrario la mobilità dell'utensile accessorio SDS-plus può impedire che la profondità della foratura possa essere regolata correttamente.
- Estrarre l'asta di profondità fino a quando la distanza tra l'estremità della punta e l'estremità della guida profondità corrisponde alla richiesta profondità della foratura **X**.

#### Scelta del mandrino portapunta e degli utensili

Per eseguire forature battenti e per lavori di scalpellatura sono necessari utensili SDS-plus che vengono applicati nel mandrino portapunta SDS-plus.

Per forature non battenti nel legno, nel metallo, nella ceramica e nei materiali sintetici nonché per l'avvitamento vengono utilizzati utensili senza SDS-plus (p. es. punta con gambo cilindrico). Per questi utensili è necessario un mandrino autoserrante oppure un mandrino a cremagliera.

PBH 3000-2 FRE: Il mandrino autoserrante SDS-plus **2** può essere sostituito facilmente con il mandrino autoserrante a serraggio rapido **1** fornito in dotazione.

### Sostituzione del mandrino (PBH 2800 RE/ PBH 2900RE/PBH 2900 FRE/PBH 3000 FRE Set)

Per poter lavorare con utensili non SDS-plus (p. es. punte con attacco cilindrico) è necessario inserire il mandrino a cremagliera oppure il mandrino a serraggio rapido.

#### Montaggio di mandrino a cremagliera (accessori) (PBH 2800 RE/PBH 2900 RE) (vedi figura C)

- Avvitare il gambo di alloggiamento SDS-plus **22** in un mandrino a cremagliera **21**. Assicurare il mandrino a cremagliera **21** tramite la vite di sicurezza **20**. **Tenere presente che la vite di sicurezza è dotata di una filettatura sinistrorsa.**

#### Inserimento del mandrino a cremagliera oppure del mandrino a serraggio rapido (vedi figura D)

- Pulire l'estremità del gambo di alloggiamento dell'accessorio ed applicarvi un leggero strato di grasso.
- Inserire il mandrino a cremagliera **21** oppure il mandrino a serraggio rapido **23** con il gambo di alloggiamento nel mandrino portautensile ruotandolo fino a quando sarà arrivato a bloccarsi autonomamente.
- Controllare il bloccaggio tirando al mandrino a cremagliera oppure al mandrino a serraggio rapido.

#### Rimozione del mandrino a cremagliera oppure del mandrino a serraggio rapido

- Spingere il mandrino di serraggio **5** indietro e rimuovere il mandrino a cremagliera **21** oppure il mandrino a serraggio rapido **23**.

#### Rimozione/inserimento del mandrino autoserrante (PBH 3000-2 FRE)

##### Rimozione del mandrino autoserrante (vedi figura E)

- Afferrare l'anello di bloccaggio del mandrino autoserrante **6** e tirarlo con forza in direzione della freccia. Il mandrino autoserrante si allenta e può essere rimosso dal davanti.
- Dopo la rimozione proteggere il mandrino autoserrante da imbrattamento.

##### Inserimento del mandrino autoserrante (vedi figura F)

- Prima dell'inserimento pulire il mandrino autoserrante ed applicare un leggero strato di grasso sull'estremità da inserire.
- Afferrare con tutta la mano il mandrino autoserrante SDS-plus **2** ovvero il mandrino autoserrante a serraggio rapido **1**. Inserire il mandrino autoserrante ruotandolo nell'alloggiamento per mandrino portapunta **24** fino a quando non si sente un chiaro rumore di scatto in posizione.
- Il mandrino autoserrante si blocca automaticamente. Controllare il bloccaggio tirando al mandrino autoserrante.

#### Cambio degli utensili

La protezione antipolvere **4** ha la funzione di impedire in larga misura che la polvere provocata forando possa arrivare a penetrare nel mandrino portautensile durante la fase di funzionamento. Applicando l'accessorio, attenzione a non danneggiare la protezione antipolvere **4**.

- ▶ **Una protezione antipolvere danneggiata deve essere sostituita immediatamente. Si consiglia di affidare l'operazione ad un Centro di Assistenza Clienti.**

#### Montaggio dell'utensile accessorio SDS-plus (vedi figura G)

Con il mandrino portapunta SDS-plus è possibile sostituire l'utensile accessorio in modo facile e comodo senza l'impiego di ulteriori attrezzi.

- PBH 3000-2 FRE: Inserire il mandrino autoserrante SDS-plus **2**.
- Pulire il gambo dell'utensile accessorio ed applicarvi un leggero strato di grasso.
- Applicare l'accessorio nel mandrino portautensile ruotandolo fino a farlo arrivare a bloccarsi autonomamente.
- Controllare il bloccaggio tirando l'accessorio.

Il sistema dell'accessorio SDS-plus è un sistema mobile. In questo modo si ha una deviazione della rotazione nel corso del funzionamento a vuoto. Questo fatto non ha nessun effetto sulla precisione della foratura perché la centratura del foro avviene automaticamente nel corso della foratura.

#### Smontaggio dell'utensile accessorio SDS-plus (vedi figura H)

- Spingere il mandrino di serraggio **5** all'indietro ed estrarre l'accessorio.

#### Inserimento degli utensili accessori non SDS-plus nel mandrino a cremagliera (PBH 2800 RE/PBH 2900 RE)

**Nota bene:** Per eseguire forature battenti oppure lavori di scalpellatura non utilizzare mai utensili senza SDS-plus! Utensili non dotati del sistema SDS-plus ed i mandrini portapunta vengono danneggiati nel corso di lavori di foratura a martello e di scalpellatura.

- Inserire il mandrino a cremagliera **21**.
- Aprire il mandrino a cremagliera **21** ruotandolo fino a quando diventerà possibile applicarvi l'utensile. Inserire l'accessorio.
- Inserire la chiave per mandrino nelle rispettive forature del mandrino a cremagliera **21** e stringere bene in modo uniforme l'accessorio.
- Ruotare l'interruttore arresto rotazione/percussione **12** nella posizione «Foratura».

#### Rimozione degli utensili accessori non SDS-plus nel mandrino a cremagliera (PBH 2800 RE/PBH 2900 RE)

- Utilizzando la chiave per mandrino, ruotare la boccola del mandrino a cremagliera **21** in senso antiorario fino a poter estrarre l'accessorio.

#### Inserimento degli utensili accessori non SDS-plus nel mandrino a serraggio rapido (PBH 2900 FRE/ PBH 3000 FRE Set/PBH 3000-2 FRE) (vedi figura I)

**Nota bene:** Per eseguire forature battenti oppure lavori di scalpellatura non utilizzare mai utensili senza SDS-plus! Utensili non dotati del sistema SDS-plus ed i mandrini portapunta vengono danneggiati nel corso di lavori di foratura a martello e di scalpellatura.

- PBH 2900 FRE/PBH 3000 FRE Set: Inserire il mandrino a serraggio rapido **23**.

- PBH 3000-2 FRE: Inserire il mandrino autoserrante a serraggio rapido **1**.
- Bloccare la boccola posteriore **26** del mandrino autoserrante **23** e ruotare la boccola anteriore **25** in senso antiorario fino a rendere possibile l'inserimento dell'utensile. Inserirvi l'utensile accessorio.
- Tenere bloccata la boccola posteriore del mandrino autoserrante **23** e ruotare con forza a mano la boccola anteriore in senso antiorario fino a quando non si percepirà più nessuno scatto di giro a vuoto. In questo modo il mandrino portapunta viene bloccato automaticamente.
- Controllare la sede fissa tirando sull'utensile.

**Nota bene:** Qualora il mandrino portautensile fosse stato aperto fino alla battuta è possibile che chiudendolo sia udibile un rumore di grattamento e che il mandrino portautensile non si chiuda.

In questo caso ruotare una volta la boccola anteriore **25** in senso antiorario. Successivamente sarà possibile chiudere il mandrino portautensile.

- Ruotare l'interruttore arresto rotazione/percussione **12** nella posizione «Foratura».

#### **Rimozione degli utensili accessori non SDS-plus nel mandrino a serraggio rapido (PBH 2900 FRE/PBH 3000 FRE Set/PBH 3000-2 FRE) (vedi figura J)**

- Tenere ferma saldamente la boccola posteriore **26** del mandrino a serraggio rapido e ruotare la boccola anteriore **25** del mandrino a serraggio rapido in senso antiorario fino a quando l'utensile accessorio può essere rimosso.

#### **Aspirazione polvere con aspiratore Saugfix (accessori)**

► Polveri e materiali come vernici contenenti piombo, alcuni tipi di legname, minerali e metalli possono essere dannosi per la salute. Il contatto oppure l'inalazione delle polveri possono causare reazioni allergiche e/o malattie delle vie respiratorie dell'operatore oppure delle persone che si trovano nelle vicinanze.

Determinate polveri come polvere da legname di faggio o di quercia sono considerate cancerogene, in modo particolare insieme ad additivi per il trattamento del legname (cromato, protezione per legno). Materiale contenente amianto deve essere lavorato esclusivamente da personale specializzato.

- Utilizzare possibilmente un'aspirazione polvere adatta per il materiale.
- Provvedere per una buona aerazione del posto di lavoro.
- Si consiglia di portare una mascherina protettiva con classe di filtraggio P2.

Osservare le norme in vigore nel Vostro paese per i materiali da lavorare.

► **Evitare accumuli di polvere sul posto di lavoro.** Le polveri si possono incendiare facilmente.

#### **Montaggio dell'aspiratore Saugfix (vedi figura K)**

Per l'aspirazione polvere è necessario un aspiratore Saugfix (accessorio opzionale). Quando si eseguono forature il dispo-

sitivo di aspirazione Saugfix si sposta all'indietro in modo che la testina del Saugfix possa essere tenuta sempre vicina alla base.

- Premere il tasto per la regolazione della battuta in profondità **15** ed estrarre la guida di profondità **18**. Premere di nuovo il tasto **15** ed inserire dalla parte anteriore l'aspiratore Saugfix nell'impugnatura supplementare **17**.
- Collegare un tubo di aspirazione (diametro 19 mm, accessorio opzionale) all'apertura di aspirazione **27** dell'aspiratore Saugfix.

L'aspirapolvere deve essere adatto per il materiale da lavorare.

Utilizzare un aspiratore speciale per l'aspirazione di polveri particolarmente nocive per la salute, cancerogene oppure polveri asciutte.

#### **Regolazione della profondità della foratura al Saugfix (vedi figura L)**

È possibile determinare la profondità della foratura **X** richiesta anche con aspiratore Saugfix montato.

- Spingere l'utensile accessorio SDS-plus fino alla battuta nell'attacco dell'utensile SDS-plus **3**. In caso contrario la mobilità dell'utensile accessorio SDS-plus può impedire che la profondità della foratura possa essere regolata correttamente.
- Allentare la vite ad alette **31** all'aspiratore Saugfix.
- Applicare l'elettrotensile sul punto di foratura poggiandolo bene e senza accenderlo. Così facendo, l'accessorio SDS-plus deve poggiare sulla superficie.
- Spingere il tubo di guida **32** dell'aspiratore Saugfix nel suo supporto in modo tale che la testina del Saugfix poggi sulla superficie da forare. Non spingere il tubo di guida **32** più del necessario oltre il tubo telescopico **30** in modo che resti visibile la maggior parte possibile della scala graduata del tubo telescopico **30**.
- Stringere di nuovo bene la vite ad alette **31**. Allentare la vite di bloccaggio **28** alla boccola di profondità dell'aspiratore Saugfix.
- Spostare la boccola di profondità **29** sul tubo telescopico **30** in modo tale che la distanza **X** rappresentata nella figura corrisponda alla profondità di foratura richiesta.
- Avvitare forte la vite di bloccaggio **28** in questa posizione.

## **Uso**

### **Messa in funzione**

► **Osservare la tensione di rete! La tensione della rete deve corrispondere a quella indicata sulla targhetta dell'elettrotensile. Gli elettrotensili con l'indicazione di 230 V possono essere collegati anche alla rete di 220 V.**

### **Regolazione del modo operativo**

Con l'interruttore arresto rotazione/percussione **12** scegliere il modo operativo dell'elettrotensile.

**Nota bene:** Modificare il modo operativo solo quando l'elettrotensile è spento! In caso contrario l'elettrotensile può subire dei danni.

## 52 | Italiano

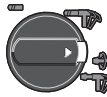
- Per modificare il modo operativo premere il tasto di sbloccaggio **11** e ruotare l'interruttore arresto rotazione/percussione **12** nella posizione desiderata fino a quando lo stesso non scatta in posizione in modo percepibile.

PBH 2800 RE/PBH 2900 RE/PBH 2900 FRE/  
PBH 3000 FRE Set

Posizione per **foratura** senza percussione nel legname, metallo, ceramica e materiale sintetico ed anche per avvitatura e filettatura



Posizione per **forature battenti** nel calcestruzzo oppure materiale pietroso



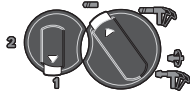
Posizione **Vario-Lock** per correggere la posizione di scalpellazione  
In questa posizione l'interruttore arresto rotazione/percussione **12** non scatta in posizione.



Posizione per **scalpellatura**

## PBH 3000-2 FRE

Per i modi operativi forature battenti, Vario-Lock e scalpellazione il commutatore di marcia **13** deve essere posizionato sulla marcia 1.



Posizione per **forature** non battenti (marcia 1) nel legno, nel metallo, nella ceramica e nella plastica nonché per avvitare e per tagliare filettature



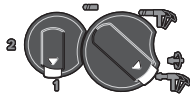
Posizione per **forature** non battenti (marcia 2) nel legno, nel metallo, nella ceramica e nella plastica



Posizione per **forature battenti** nel calcestruzzo oppure materiale pietroso



Posizione **Vario-Lock** per correggere la posizione di scalpellazione  
In questa posizione l'interruttore arresto rotazione/percussione **12** non scatta in posizione.



Posizione per **scalpellatura**

## Impostazione del senso di rotazione (vedere figura M)

Con il commutatore del senso di rotazione **10** è possibile modificare il senso di rotazione dell'elettrotensile. Comunque,

ciò non è possibile quando l'interruttore di avvio/arresto **8** è premuto.

**Rotazione destrorsa:** Premere il commutatore del senso di rotazione **10** verso destra fino alla battuta di arresto.

**Rotazione sinistrorsa:** Premere il commutatore del senso di rotazione **10** verso sinistra fino alla battuta di arresto.

Per operazioni di foratura e scalpellazione, regolare il senso di rotazione sempre su rotazione destrorsa.

## Accendere/spengere

- Per **accendere** l'elettrotensile premere l'interruttore di avvio/arresto **8**.
- Per **bloccare** l'interruttore avvio/arresto, tenerlo premuto e premere ulteriormente il tasto di bloccaggio **7**.
- Per **spegnere** l'elettrotensile rilasciare l'interruttore di avvio/arresto **8**. In caso di interruttore di avvio/arresto **8** bloccato, premerlo prima e rilasciarlo poi subito.

Per risparmiare energia accendere l'elettrotensile solo se lo stesso viene utilizzato.

## Regolazione del numero di giri/numero di colpi

È possibile regolare a variazione continua la velocità/frequenza di colpi dell'elettrotensile in funzione operando con la pressione che si esercita sull'interruttore avvio/arresto **8**.

Esercitando una leggera pressione sull'interruttore di avvio/arresto **8** si ha una riduzione della velocità/numero frequenza colpi. Aumentando la pressione si aumenta la velocità/numero frequenza colpi.

## Preselezione della velocità/frequenza colpi

Tramite la rotellina per la selezione del numero giri **9** è possibile preselezionare la velocità richiesta anche durante la fase di funzionamento.

Per via della limitazione, l'interruttore di avvio/arresto **8** può essere premuto soltanto fino al limite massimo precedentemente regolato.

## Commutazione meccanica di marcia (PBH 3000-2 FRE)

Con il commutatore di marcia **13** è possibile preselezionare 2 campi di velocità.

## Marcia 1:

campo di velocità basso per forature battenti, per scalpellazione, per forature con grande diametro di foratura, per avvitare e per filettare.

## Marcia 2:

campo di velocità alto; per forature con piccolo diametro di foratura.

- Per il cambio della marcia premere il tasto di sbloccaggio **11** sull'interruttore arresto rotazione/percussione **12** e ruotare l'interruttore arresto rotazione/percussione nella posizione «forature». Premere quindi il tasto di sbloccaggio **14** sul commutatore di marcia **13** e ruotare il commutatore di marcia nella marcia 2.

**Nota bene:** L'interruttore arresto rotazione/percussione **12** può essere ruotato esclusivamente ad elettrotensile spento. Anche durante la rotazione del commutatore di marcia **13** l'elettrotensile dovrebbe essere spento.

Forature battenti e scalpellatura sono possibili esclusivamente con la marcia 1. La forma particolare del commutatore di marcia **13** e dell'interruttore arresto rotazione/percussione **12** impedisce in questi modi operativi la commutazione nella marcia 2.

Prima del cambio del modo operativo da forature a forature battenti, Vario-Lock oppure scalpellatura, il commutatore di marcia **13** deve essere riportato in marcia 1.

#### Frizione di sicurezza contro il sovraccarico

- ▶ **La trasmissione all'alberino filettato si blocca se l'accessorio si inceppa oppure resta bloccato. Per via delle rilevanti forze che si sviluppano mentre si opera in questo modo, afferrare sempre l'elettrotensile con entrambe le mani ed assicurarsi una sicura posizione operativa.**
- ▶ **Se l'elettrotensile si blocca, spegnere l'elettrotensile e sbloccare l'accessorio impiegato. Avviando la macchina con la punta utensile bloccata si provocano alti momenti di reazione!**

#### Indicazioni operative

##### Senso di rotazione per la scalpellatura

Regolare sempre il senso di rotazione su rotazione destrorsa per la scalpellatura. In questo modo si evita un'usura eccessiva delle spazzole di carbone.

##### Cambio della posizione scalpellatura (Vario-Lock)

Si ha la possibilità di bloccare lo scalpello in 36 posizioni. In questo modo è possibile prendere rispettivamente la posizione di lavoro ottimale.

- Applicare lo scalpello nel mandrino portautensile.
- Ruotare l'interruttore arresto rotazione/percussione **12** nella posizione «Vario-Lock» (vedi «Regolazione del modo operativo», pagina 51).
- Ruotare il mandrino portautensile sulla posizione di scalpellatura richiesta.
- Ruotare l'interruttore arresto rotazione/percussione **12** nella posizione «Scapellatura». In questo modo il portautensile è bloccato.
- Per lavori di scalpellatura regolare il senso di rotazione su rotazione destrorsa.

##### Utilizzo di bit cacciavite (vedi figura N)

- ▶ **Applicare l'elettrotensile sul dado/vite solo quando è spento.** Utensili accessori in rotazione possono scivolare.

Per poter utilizzare bit cacciavite è necessario un supporto universale **33** con gambo di alloggiamento SDS-plus (accessorio opzionale).

- Pulire l'estremità del gambo di alloggiamento dell'accessorio ed applicarvi un leggero strato di grasso.
- Applicare il supporto universale nel mandrino portautensile ruotandolo fino a farlo bloccare autonomamente.
- Controllare il bloccaggio tirando il supporto universale.
- Applicare un bit cacciavite nel supporto universale. Usare esclusivamente bit cacciavite che siano adatti alla testa della vite.

- Per estrarre il supporto universale, spingere il mandrino di serraggio **5** all'indietro ed estrarre il supporto universale **33** dal mandrino portautensile.

## Manutenzione ed assistenza

### Manutenzione e pulizia

- ▶ **Prima di qualunque intervento sull'elettrotensile estrarre la spina di rete dalla presa.**
- ▶ **Per poter garantire buone e sicure operazioni di lavoro, tenere sempre puliti l'elettrotensile e le prese di ventilazione.**
- ▶ **Una protezione antipolvere danneggiata deve essere sostituita immediatamente. Si consiglia di affidare l'operazione ad un Centro di Assistenza Clienti.**
- Pulire i portautensili **3** dopo ogni utilizzo.

Qualora si rendesse necessaria una sostituzione del cavo di collegamento, la stessa deve essere effettuata dalla Bosch oppure da un centro di assistenza clienti autorizzato per elettrotensili Bosch per evitare pericoli per la sicurezza.

Se nonostante gli accurati procedimenti di produzione e di controllo l'elettrotensile dovesse guastarsi, la riparazione va fatta effettuare da un punto di assistenza autorizzato per gli elettrotensili Bosch.

In caso di richieste o di ordinazione di pezzi di ricambio, comunicare sempre il codice prodotto a 10 cifre riportato sulla targhetta di fabbricazione dell'elettrotensile!

### Assistenza clienti e consulenza impieghi

Il servizio di assistenza risponde alle Vostre domande relative alla riparazione ed alla manutenzione del Vostro prodotto nonché concernenti le parti di ricambio. Disegni in vista esplosa ed informazioni relative alle parti di ricambio sono consultabili anche sul sito:

**www.bosch-pt.com**

Il team Bosch che si occupa della consulenza impieghi vi aiuterà in caso di domande relative ai nostri prodotti ed ai loro accessori.

#### Italia

Officina Elettrotensili  
Robert Bosch S.p.A.  
Corso Europa, ang. Via Trieste 20  
20020 LAINATE (MI)  
Tel.: (02) 3696 2663  
Fax: (02) 3696 2662  
Fax: (02) 3696 8677  
E-Mail: officina.elettrotensili@it.bosch.com

#### Svizzera

Tel.: (044) 8471513  
Fax: (044) 8471553  
E-Mail: Aftersales.Service@de.bosch.com

#### Smaltimento

Avviare ad un riciclaggio rispettoso dell'ambiente gli imballaggi, gli elettrotensili e gli accessori dismessi.

Non gettare elettrotensili dismessi tra i rifiuti domestici!

## 54 | Nederlands

## Solo per i Paesi della CE:



Conformemente alla norma della direttiva 2002/96/CE sui rifiuti di apparecchiature elettriche ed elettroniche (RAEE) ed all'attuazione del recepimento nel diritto nazionale, gli elettrodomestici diventati inservibili devono essere raccolti separatamente ed essere inviati ad una riutilizzazione ecologica.

Con ogni riserva di modifiche tecniche.

## Nederlands

### Veiligheidsvoorschriften

#### Algemene veiligheidswaarschuwingen voor elektrische gereedschappen

**⚠ WAARSCHUWING** Lees alle veiligheidsaanschuwingen en alle voor-  
schriften. Als de waarschuwingen en voorschriften niet worden opgevolgd, kan dit een elektrische schok, brand of ernstig letsel tot gevolg hebben.

**Bewaar alle waarschuwingen en voorschriften voor toekomstig gebruik.**

Het in de waarschuwingen gebruikte begrip „elektrisch gereedschap” heeft betrekking op elektrische gereedschappen voor gebruik op het stroomnet (met netsnoer) en op elektrische gereedschappen voor gebruik met een accu (zonder netsnoer).

#### Veiligheid van de werkomgeving

- ▶ **Houd uw werkomgeving schoon en goed verlicht.** Een rommelige of onverlichte werkomgeving kan tot ongevallen leiden.
- ▶ **Werk met het elektrische gereedschap niet in een omgeving met explosiegevaar waarin zich brandbare vloeistoffen, brandbare gassen of brandbaar stof bevinden.** Elektrische gereedschappen veroorzaken vonken die het stof of de dampen tot ontsteking kunnen brengen.
- ▶ **Houd kinderen en andere personen tijdens het gebruik van het elektrische gereedschap uit de buurt.** Wanneer u wordt afgeleid, kunt u de controle over het gereedschap verliezen.

#### Elektrische veiligheid

- ▶ **De aansluitstekker van het elektrische gereedschap moet in het stopcontact passen. De stekker mag in geen geval worden veranderd. Gebruik geen adapterstekkers in combinatie met geaarde elektrische gereedschappen.** Onveranderde stekkers en passende stopcontacten beperken het risico van een elektrische schok.
- ▶ **Voorkom aanraking van het lichaam met geaarde oppervlakken, bijvoorbeeld van buizen, verwarmingen, fornuizen en koelkasten.** Er bestaat een verhoogd risico door een elektrische schok wanneer uw lichaam geaard is.

- ▶ **Houd het gereedschap uit de buurt van regen en vocht.** Het binnendringen van water in het elektrische gereedschap vergroot het risico van een elektrische schok.

- ▶ **Gebruik de kabel niet voor een verkeerd doel, om het elektrische gereedschap te dragen of op te hangen of om de stekker uit het stopcontact te trekken. Houd de kabel uit de buurt van hitte, olie, scherpe randen en bewegende gereedschapsdelen.** Beschadigde of in de war geraakte kabels vergroten het risico van een elektrische schok.

- ▶ **Wanneer u buitenshuis met elektrisch gereedschap werkt, dient u alleen verlengkabels te gebruiken die voor gebruik buitenshuis zijn goedgekeurd.** Het gebruik van een voor gebruik buitenshuis geschikte verlengkabel beperkt het risico van een elektrische schok.

- ▶ **Als het gebruik van het elektrische gereedschap in een vochtige omgeving onvermijdelijk is, dient u een aardlekschakelaar te gebruiken.** Het gebruik van een aardlekschakelaar vermindert het risico van een elektrische schok.

#### Veiligheid van personen

- ▶ **Wees alert, let goed op wat u doet en ga met verstand te werk bij het gebruik van het elektrische gereedschap. Gebruik geen elektrisch gereedschap wanneer u moe bent of onder invloed staat van drugs, alcohol of medicijnen.** Een moment van onoplettendheid bij het gebruik van het elektrische gereedschap kan tot ernstige verwondingen leiden.
- ▶ **Draag persoonlijke beschermende uitrusting. Draag altijd een veiligheidsbril.** Het dragen van persoonlijke beschermende uitrusting zoals een stofmasker, slipvaste werkschoenen, een veiligheidshelm of gehoorbescherming, afhankelijk van de aard en het gebruik van het elektrische gereedschap, vermindert het risico van verwondingen.
- ▶ **Voorkom per ongeluk inschakelen. Controleer dat het elektrische gereedschap uitgeschakeld is voordat u de stekker in het stopcontact steekt of de accu aansluit en voordat u het gereedschap oppakt of draagt.** Wanneer u bij het dragen van het elektrische gereedschap uw vinger aan de schakelaar hebt of wanneer u het gereedschap ingeschakeld op de stroomvoorziening aansluit, kan dit tot ongevallen leiden.
- ▶ **Verwijder instelgereedschappen of schroefslutels voordat u het elektrische gereedschap inschakelt.** Een instelgereedschap of sleutel in een draaiend deel van het gereedschap kan tot verwondingen leiden.
- ▶ **Voorkom een onevenwichtige lichaamshouding. Zorg ervoor dat u stevig staat en steeds in evenwicht blijft.** Daardoor kunt u het elektrische gereedschap in onverwachte situaties beter onder controle houden.
- ▶ **Draag geschikte kleding. Draag geen loshangende kleding of sieraden. Houd haren, kleding en handschoenen uit de buurt van bewegende delen.** Loshangende kleding, lange haren en sieraden kunnen door bewegende delen worden meegenomen.

► **Wanneer stofzuigings- of stofopvangvoorzieningen kunnen worden gemonteerd, dient u zich ervan te verzekeren dat deze zijn aangesloten en juist worden gebruikt.** Het gebruik van een stofzuiging beperkt het gevaar door stof.

#### Zorgvuldige omgang met en zorgvuldig gebruik van elektrische gereedschappen

- **Overbelast het gereedschap niet. Gebruik voor uw werkzaamheden het daarvoor bestemde elektrische gereedschap.** Met het passende elektrische gereedschap werkt u beter en veiliger binnen het aangegeven capaciteitsbereik.
- **Gebruik geen elektrisch gereedschap waarvan de schakelaar defect is.** Elektrisch gereedschap dat niet meer kan worden in- of uitgeschakeld, is gevaarlijk en moet worden gerepareerd.
- **Trek de stekker uit het stopcontact of neem de accu uit het elektrische gereedschap voordat u het gereedschap instelt, toebehoren wisselt of het gereedschap weglegt.** Deze voorzorgsmaatregel voorkomt onbedoeld starten van het elektrische gereedschap.
- **Bewaar niet-gebruikte elektrische gereedschappen buiten bereik van kinderen. Laat het gereedschap niet gebruiken door personen die er niet mee vertrouwd zijn en deze aanwijzingen niet hebben gelezen.** Elektrische gereedschappen zijn gevaarlijk wanneer deze door onervaren personen worden gebruikt.
- **Verzorg het elektrische gereedschap zorgvuldig. Controleer of bewegende delen van het gereedschap correct functioneren en niet vastklemmen en of onderdelen zodanig gebroken of beschadigd zijn dat de werking van het elektrische gereedschap nadelig wordt beïnvloed. Laat deze beschadigde onderdelen voor het gebruik repareren.** Veel ongevallen hebben hun oorzaak in slecht onderhouden elektrische gereedschappen.
- **Houd snijdende inzetgereedschappen scherp en schoon.** Zorgvuldig onderhouden snijdende inzetgereedschappen met scherpe snijkanten klemmen minder snel vast en zijn gemakkelijker te geleiden.
- **Gebruik elektrisch gereedschap, toebehoren, inzetgereedschappen en dergelijke volgens deze aanwijzingen. Let daarbij op de arbeidsomstandigheden en de uit te voeren werkzaamheden.** Het gebruik van elektrische gereedschappen voor andere dan de voorziene toepassingen kan tot gevaarlijke situaties leiden.

#### Service

- **Laat het elektrische gereedschap alleen repareren door gekwalificeerd en vakkundig personeel en alleen met originele vervangingsonderdelen.** Daarmee wordt gewaarborgd dat de veiligheid van het gereedschap in stand blijft.

#### Veiligheidsvoorschriften voor hamers

- **Draag een gehoorbescherming.** De blootstelling aan lawaai kan gehoorverlies tot gevolg hebben.

► **Gebruik de bij het gereedschap geleverde extra handgrepen.** Het verlies van de controle kan tot verwondingen leiden.

► **Houd het gereedschap aan de geïsoleerde greepvlakken vast als u werkzaamheden uitvoert waarbij het inzetgereedschap of de schroef verborgen stroomleidingen of de eigen stroomkabel kan raken.** Contact met een onder spanning staande leiding kan ook metalen delen van het gereedschap onder spanning zetten en tot een elektrische schok leiden.

► **Gebruik een geschikt detectieapparaat om verborgen stroom-, gas- of waterleidingen op te sporen of raadpleeg het plaatselijke energie- of waterleidingbedrijf.** Contact met elektrische leidingen kan tot brand of een elektrische schok leiden. Beschadiging van een gasleiding kan tot een explosie leiden. Breuk van een waterleiding veroorzaakt materiële schade en kan een elektrische schok veroorzaken.

► **Houd het elektrische gereedschap tijdens de werkzaamheden stevig met beide handen vast en zorg ervoor dat u stevig staat.** Het elektrische gereedschap wordt met twee handen veiliger geleid.

► **Zet het werkstuk vast.** Een met spanvoorzieningen of een bankschroef vastgehouden werkstuk wordt beter vastgehouden dan u met uw hand kunt doen.

► **Wacht tot het elektrische gereedschap tot stilstand is gekomen voordat u het neerlegt.** Het inzetgereedschap kan vasthaken en dit kan tot het verlies van de controle over het elektrische gereedschap leiden.

## Product- en vermogensbeschrijving



**Lees alle veiligheidswaarschuwingen en alle voorschriften.** Als de waarschuwingen en voorschriften niet worden opgevolgd, kan dit een elektrische schok, brand of ernstig letsel tot gevolg hebben.

### Gebruik volgens bestemming

Het elektrische gereedschap is bestemd om te hameren in beton, baksteen en steen en voor lichte hakwerkzaamheden. Het is eveneens geschikt voor boorwerkzaamheden zonder slag in hout, metaal, keramiek en kunststof. Elektrische gereedschappen met elektronische regeling en rechts-/linksdraaien zijn ook geschikt voor het in- en uitdraaien van schroeven.

### Afgebeelde componenten

De componenten zijn genummerd zoals op de afbeelding van het elektrische gereedschap op de pagina met afbeeldingen.

- 1 Snelspanboorhouder (PBH 3000-2 FRE)
- 2 SDS-plus wisselboorhouder (PBH 3000-2 FRE)
- 3 SDS-plus gereedschapopname
- 4 Stofbeschermkap
- 5 Vergrendelingshuls
- 6 Vergrendelingsring wisselboorhouder (PBH 3000-2 FRE)

## 56 | Nederlands

- |    |  |    |  |
|----|--|----|--|
| 7  | Blokkeerknop voor aan/uit-schakelaar                         | 22 | SDS-plus opnameschacht voor boorhouder*                            |
| 8  | Aan/uit-schakelaar   | 23 | Snelspanboorhouder (PBH 2900 FRE/<br>PBH 3000 FRE Set)             |
| 9  | Stelwiel vooraf instelbaar toerental                         | 24 | Boorhouderopname (PBH 3000-2 FRE)                                  |
| 10 | Draairichtingschakelaar                                      | 25 | Voorste huls (PBH 2900 FRE/ PBH 3000 FRE Set/<br>PBH 3000-2 FRE)   |
| 11 | Ontgrendelingsknop voor slagstop-/draaistopschakelaar        | 26 | Achterste huls (PBH 2900 FRE/ PBH 3000 FRE Set/<br>PBH 3000-2 FRE) |
| 12 | Slagstop-/draaistopschakelaar                                | 27 | Afzuigopening zuigmond*  |
| 13 | Toerentalschakelaar (PBH 3000-2 FRE)                         | 28 | Klemschroef zuigmond*  |
| 14 | Ontgrendelingsknop voor toerentalschakelaar (PBH 3000-2 FRE) | 29 | Diepteaanslag zuigmond*  |
| 15 | Knop voor instelling van de diepteaanslag                    | 30 | Telescoopbuis zuigmond*  |
| 16 | Vleugelbout voor verstelling van de extra handgreep          | 31 | Vleugelschroef zuigmond*   |
| 17 | Extra handgreep (geïsoleerd greepvlak)                       | 32 | Geleidingsbuis zuigmond*   |
| 18 | Diepteaanslag  | 33 | Betonboor met SDS-plus opnameschacht*                              |
| 19 | Handgreep (geïsoleerd greepvlak)                             |    |  |
| 20 | Borgschroef voor tandkransboorhouder*                        |    |  |
| 21 | Tandkransboorhouder*   |    |  |

\* Niet elk afgebeeld en beschreven toebehoren wordt standaard meegeleverd. Het volledige toebehoren vindt u in ons toebehorenprogramma.

## Technische gegevens

Boorhamer PBH ...		2800 RE	2900 RE	2900 FRE	3000 FRE Set	3000-2 FRE
Zaaknummer		3 603 C93 0..	3 603 C93 1..	3 603 C93 1..	3 603 C93 2..	3 603 C94 2..
Toerentalregeling		●	●	●	●	●
Draaistop		●	●	●	●	●
Rechts- en linksdraaien		●	●	●	●	●
Wisselboorhouder		-	-	-	-	●
Meegeleverd						
- Snelspanboorhouder		-	-	●	●	●
Opgenomen vermogen	W	720	730	730	750	750
Aantal slagen bij nominaal toerental	min <sup>-1</sup>	4000	4000	4000	4000	4000
Slagkracht overeenkomstig EPTA-Procedure 05/2009	J	2,6	2,7	2,7	2,8	2,8
Nominaal toerental	min <sup>-1</sup>	1100	1100	1100	1100	1100
Onbelast toerental						
- Stand 1	min <sup>-1</sup>	0 - 1450	0 - 1450	0 - 1450	0 - 1450	0 - 1450
- Stand 2	min <sup>-1</sup>	-	-	-	-	0 - 3000
Gereedschapopname		SDS-plus	SDS-plus	SDS-plus	SDS-plus	SDS-plus
Diameter ashals	mm	43	43	43	43	43
Boordiameter max.:						
- Beton						
- Metselwerk (met holle boorkroon)	mm	26	26	26	26	26
	mm	68	68	68	68	68
- Staal	mm	13	13	13	13	13
- Hout	mm	30	30	30	30	30
Gewicht volgens EPTA-Procedure 01/2003	kg	3,0	3,0	3,0	3,0	3,3
Isolatieklasse		□ / II	□ / II	□ / II	□ / II	□ / II

De gegevens gelden voor nominale spanningen [U] 230 V. Bij afwijkende spanningen en bij per land verschillende uitvoeringen kunnen deze gegevens afwijken.

## Informatie over geluid en trillingen

Meetwaarden voor geluid bepaald volgens EN 60745.

Het A-gewogen geluidsniveau van het elektrische gereedschap bedraagt kenmerkend: geluidsdruk niveau 89 dB(A); geluidsvermogen niveau 100 dB(A). Onzekerheid K = 3 dB.

### Draag een gehoorbescherming.

#### PBH 2800 RE/PBH 2900 RE/PBH 3000 FRE/PBH 3000 FRE Set:

Totale trillingswaarden  $a_h$  (vectorsom van drie richtingen) en onzekerheid K bepaald volgens EN 60745:

Hameren in beton:  $a_h = 19 \text{ m/s}^2$ ,  $K = 1,5 \text{ m/s}^2$

Hakken:  $a_h = 16,5 \text{ m/s}^2$ ,  $K = 1,5 \text{ m/s}^2$ ,

Boren in metaal:  $a_h < 2,5 \text{ m/s}^2$ ,  $K = 1,5 \text{ m/s}^2$ ,

Schroeven in- en uitdraaien:  $a_h < 2,5 \text{ m/s}^2$ ,  $K = 1,5 \text{ m/s}^2$ .

#### PBH 3000-2 FRE:

Totale trillingswaarden  $a_h$  (vectorsom van drie richtingen) en onzekerheid K bepaald volgens EN 60745:

Hameren in beton:  $a_h = 16 \text{ m/s}^2$ ,  $K = 1,5 \text{ m/s}^2$

Hakken:  $a_h = 14 \text{ m/s}^2$ ,  $K = 2 \text{ m/s}^2$ ,

Boren in metaal:  $a_h < 2,5 \text{ m/s}^2$ ,  $K = 1,5 \text{ m/s}^2$ ,

Schroeven in- en uitdraaien:  $a_h < 2,5 \text{ m/s}^2$ ,  $K = 1,5 \text{ m/s}^2$ .

#### PBH 2800 RE/PBH 2900 RE/PBH 2900 FRE/PBH 3000 FRE Set/PBH 3000-2 FRE:

Het in deze gebruiksaanwijzing vermelde trillingsniveau is gemeten met een volgens EN 60745 genormeerde meetmethode en kan worden gebruikt om elektrische gereedschappen met elkaar te vergelijken. Het is ook geschikt voor een voorlopige inschatting van de trillingsbelasting.

Het aangegeven trillingsniveau representeert de voornaamste toepassingen van het elektrische gereedschap. Als echter het elektrische gereedschap wordt gebruikt voor andere toepassingen, met afwijkende inzetgereedschappen of onvolgende onderhoud, kan het trillingsniveau afwijken. Dit kan de trillingsbelasting gedurende de gehele arbeidsperiode duidelijk verhogen.

Voor een nauwkeurige schatting van de trillingsbelasting moet ook rekening worden gehouden met de tijd waarin het gereedschap uitgeschakeld is, of waarin het gereedschap wel loopt, maar niet werkelijk wordt gebruikt. Dit kan de trillingsbelasting gedurende de gehele arbeidsperiode duidelijk verminderen.

Leg aanvullende veiligheidsmaatregelen ter bescherming van de bediener tegen het effect van trillingen vast, zoals: Onderhoud van elektrische gereedschappen en inzetgereedschappen, warm houden van de handen, organisatie van het arbeidsproces.


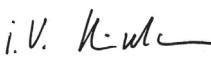
## Conformiteitsverklaring

Wij verklaren als alleen verantwoordelijke dat het onder „Technische gegevens” beschreven product voldoet aan de volgende normen en normatieve documenten: EN 60745 volgens de bepalingen van de richtlijnen 2011/65/EU, 2004/108/EG en 2006/42/EG.

Technisch dossier (2006/42/EG) bij:  
Robert Bosch GmbH, PT/ETM9,  
D-70745 Leinfelden-Echterdingen

Dr. Egbert Schneider  
Senior Vice President  
Engineering

Helmut Heinzelmann  
Head of Product Certification  
PT/ETM9

 i.v. 

Robert Bosch GmbH, Power Tools Division  
D-70745 Leinfelden-Echterdingen  
Leinfelden, 14.12.2012

## Montage

► **Trek altijd voor werkzaamheden aan het elektrische gereedschap de stekker uit het stopcontact.**

### Extra handgreep

► **Gebruik het elektrische gereedschap alleen met de extra handgreep 17.**

#### Extra handgreep draaien (zie afbeelding A)

U kunt de extra handgreep **17** naar wens draaien voor een veilige houding tijdens de werkzaamheden zonder vermoeidheid.

- Draai de vleugelschroef voor de verstelling van de extra handgreep **16** tegen de wijzers van de klok en draai de extra handgreep **17** in de gewenste stand. Draai vervolgens de vleugelschroef **16** met de wijzers van de klok weer vast.

#### Boordiepte instellen (zie afbeelding B)

Met de diepteaanslag **18** kan de gewenste boordiepte **X** worden vastgelegd.

- Druk op de knop voor de instelling van de diepteaanslag **15** en zet de diepteaanslag in de extra handgreep **17**. De ribbels op de diepteaanslag **18** moeten naar onderen wijzen.
- Duw het SDS-plus inzetgereedschap tot aan de aanslag in de SDS-plus gereedschapopname **3**. De beweegbaarheid van het SDS-plus gereedschap kan anders tot een verkeerde instelling van de boordiepte leiden.
- Trek de diepteaanslag zo ver naar buiten dat de afstand tussen de punt van de boor en de punt van de diepteaanslag overeenkomt met de gewenste boordiepte **X**.

### Boorhouder en inzetgereedschap kiezen

Voor hamerboor- en hakwerkzaamheden heeft u SDS-plus inzetgereedschappen nodig, die in de SDS-plus boorhouder worden geplaatst.

Voor boorwerkzaamheden zonder slag in hout, metaal, keramiek en kunststof en voor het in- en uitdraaien van schroeven worden inzetgereedschappen zonder SDS-plus (bijv. boren met cilindrische schacht) gebruikt. Voor deze inzetgereedschappen heeft u een snelspanboorhouder of tandkransboorhouder nodig.

PBH 3000-2 FRE: De SDS-plus boorhouder **2** kunt u gemakkelijk vervangen door de meegeleverde snelspanboorhouder **1**.

## 58 | Nederlands

**Boorhouder wisselen (PBH 2800 RE/  
PBH 2900RE/PBH 2900 FRE/PBH 3000 FRE Set)**

Voor werkzaamheden met inzetgereedschap zonder SDS-plus (bijvoorbeeld boren met cilindrische schacht) moet u de tandkrans- of snelspanboorhouder aanbrengen.

**Tandkransboorhouder monteren (toebehoren)  
(PBH 2800 RE/PBH 2900 RE) (zie afbeelding C)**

- Schroef de SDS-plus opnameschacht **22** in een tandkransboorhouder **21**. Borg de tandkransboorhouder **21** met de borgschroef **20**. **Let erop dat de borgschroef een linkse schroefdraad heeft.**

**Tandkrans- of snelspanboorhouder aanbrengen  
(zie afbeelding D)**

- Reinig het insteekende van de opnameschacht en smeer het licht met vet.
- Plaats de tandkransboorhouder **21** of de snelspanboorhouder **23** met de opnameschacht draaiend in de gereedschapopname tot deze automatisch wordt vergrendeld.
- Controleer de vergrendeling door aan de tandkrans- of snelspanboorhouder te trekken.

**Tandkrans- of snelspanboorhouder verwijderen**

- Duw de vergrendelingshuls **5** naar achteren en verwijder de tandkransboorhouder **21** of de snelspanboorhouder **23**.

**Wisselboorhouder verwijderen of inzetten  
(PBH 3000-2 FRE)****Wisselboorhouder verwijderen (zie afbeelding E)**

- Grijp de wisselboorhoudervergrendelingsring **6** vast en trek deze stevig in de richting van de pijl. De wisselboorhouder raakt los en kan naar voren worden verwijderd.
- Bescherm de wisselboorhouder tegen vuil worden nadat deze hebt verwijderd.

**Wisselboorhouder inzetten (zie afbeelding F)**

- Reinig de wisselboorhouder voor het inzetten en smeer de schacht licht met vet.
- Grijp de SDS-plus wisselboorhouder **2** of de snelspanboorhouder **1** met uw hele hand vast. Duw de wisselboorhouder draaiend op de boorhouderopname **24** tot u een duidelijk klikgeluid hoort.
- De wisselboorhouder wordt automatisch vergrendeld. Controleer de vergrendeling door aan de wisselboorhouder te trekken.

**Inzetgereedschap wisselen**

De stofbeschermkap **4** voorkomt zoveel mogelijk het binnendringen van boorstof in de gereedschapopname tijdens het gebruik. Let er bij het inzetten van het inzetgereedschap op dat de stofbeschermkap **4** niet wordt beschadigd.

- ▶ **Een beschadigde stofbeschermkap moet onmiddellijk worden vervangen. Geadviseerd wordt, dit door een klantenservice te laten doen.**

**SDS-plus inzetgereedschap inzetten (zie afbeelding G)**

Met de SDS-plus boorhouder kunt u het inzetgereedschap eenvoudig en gemakkelijk zonder hulpgereedschap wisselen.

- PBH 3000-2 FRE: Zet de SDS-plus wisselboorhouder **2** in.
- Reinig de schacht van het inzetgereedschap en smeer het licht met vet.
- Zet het inzetgereedschap draaiend in de gereedschapopname tot het automatisch wordt vergrendeld.
- Controleer de vergrendeling door aan het inzetgereedschap te trekken.

Het SDS-plus inzetgereedschap is systeemafhankelijk vrij beweegbaar. Daardoor ontstaat bij onbelast lopen een rondloopafwijking. Dit heeft geen effect op de nauwkeurigheid van het boorgat, omdat de boor zich bij het boren zelf centreert.

**SDS-plus inzetgereedschap verwijderen  
(zie afbeelding H)**

- Duw de vergrendelingshuls **5** naar achteren en verwijder het inzetgereedschap.

**Inzetgereedschappen zonder SDS-plus in de tandkransboorhouder plaatsen (PBH 2800 RE/PBH 2900 RE)**

**Opmerking:** Gebruik inzetgereedschap zonder SDS-plus niet voor hamerboor- of hakwerkzaamheden. Inzetgereedschap zonder SDS-plus en uw boorhouder worden anders bij hamerboor- of hakwerkzaamheden beschadigd.

- Zet de tandkransboorhouder **21** in.
- Open de tandkransboorhouder **21** door deze te draaien, totdat het gereedschap kan worden ingezet. Zet het gereedschap in.
- Steek de boorhoudersleutel in de daarvoor bedoelde boorgaten van de tandkransboorhouder **21** en span het inzetgereedschap gelijkmatig vast.
- Draai de slagstop-/draaistopschakelaar **12** in de stand „Boren”.

**Inzetgereedschappen zonder SDS-plus uit de tandkransboorhouder verwijderen (PBH 2800 RE/PBH 2900 RE)**

- Draai de huls van de tandkransboorhouder **21** met behulp van de boorhoudersleutel tegen de wijzers van de klok in tot het inzetgereedschap kan worden verwijderd.

**Inzetgereedschappen zonder SDS-plus in de snelspanboorhouder plaatsen (PBH 2900 FRE/  
PBH 3000 FRE Set/PBH 3000-2 FRE) (zie afbeelding I)**

**Opmerking:** Gebruik inzetgereedschap zonder SDS-plus niet voor hamerboor- of hakwerkzaamheden. Inzetgereedschap zonder SDS-plus en uw boorhouder worden anders bij hamerboor- of hakwerkzaamheden beschadigd.

- PBH 2900 FRE/PBH 3000 FRE Set: Breng de snelspanboorhouder **23** aan.
- PBH 3000-2 FRE: Zet de snelspanboorhouder **1** in.
- Houd de achterste huls **26** van de snelspanboorhouder **23** vast en draai de voorste huls **25** tegen de wijzers van de klok in tot het inzetgereedschap kan worden aangebracht. Zet het gereedschap in.
- Houd de achterste huls van de snelspanboorhouder **23** vast en draai de voorste huls met de wijzers van de klok mee en met de hand stevig dicht tot geen klikgeluid meer hoorbaar is. De boorhouder wordt daardoor automatisch vergrendeld.
- Controleer of het inzetgereedschap stevig vastzit door eraan te trekken.

**Opmerking:** Als de gereedschapopname tot aan de aanslag geopend is, kan bij het dichtdraaien van de gereedschapopname een ratelgeluid te horen zijn en sluit de gereedschapopname niet.

Draai in dit geval de voorste huls **25** eenmaal tegen de wijzers van de klok in. Vervolgens kan de gereedschapopname worden gesloten.

- Draai de slagstop-/draaistopschakelaar **12** in de stand „Boren”.

#### **Inzetgereedschappen zonder SDS-plus uit de snelspanboorhouder verwijderen (PBH 2900 FRE/PBH 3000 FRE Set/PBH 3000-2 FRE) (zie afbeelding J)**

- Houd de achterste huls **26** van de snelspanboorhouder vast en draai de voorste huls **25** van de snelspanboorhouder tegen de wijzers van de klok in tot het inzetgereedschap kan worden verwijderd.

#### **Stofafzuiging met zuigmond (toebehoren)**

- Stof van materialen zoals loodhoudende verf, enkele houtsoorten, mineralen en metaal kunnen schadelijk voor de gezondheid zijn. Aanraking of inademing van stof kan leiden tot allergische reacties en/of ziekten van de ademwegen van de gebruiker of personen die zich in de omgeving bevinden.

Bepaalde soorten stof, bijvoorbeeld van eiken- en beukenhout, gelden als kankerverwekkend, in het bijzonder in combinatie met toevoegingsstoffen voor houtbehandeling (chromaat en houtbeschermingsmiddelen). Asbesthoudend materiaal mag alleen door bepaalde vakmensen worden bewerkt.

- Gebruik indien mogelijk een voor het materiaal geschikte stofafzuiging.
- Zorg voor een goede ventilatie van de werkplek.
- Er wordt geadviseerd om een ademmasker met filterklasse P2 te dragen.

Neem de in uw land geldende voorschriften voor de te bewerken materialen in acht.

- **Voorkom ophoping van stof op de werkplek.** Stof kan gemakkelijk ontbranden.

#### **Zuigmond monteren (zie afbeelding K)**

Voor de stofafzuiging is een zuigmond (toebehoren) nodig. Bij het boren veert de zuigmond terug, zodat de kop van de zuigmond altijd dicht tegen de ondergrond wordt gehouden.

- Druk op de knop voor de diepteaanslaginstelling **15** en verwijder de diepteaanslag **18**. Druk opnieuw op de knop **15** en zet de zuigmond van voren in de extra handgreep **17**.
- Sluit een afzuigslang (diameter 19 mm, toebehoren) aan op de afzuigopening **27** van de zuigmond.

De stofzuiger moet geschikt zijn voor het te bewerken materiaal.

Gebruik bij het afzuigen van voor de gezondheid bijzonder gevaarlijk, kankerverwekkend of droog stof een speciale zuiger.

#### **Boordiepte op zuigmond instellen (zie afbeelding L)**

U kunt de gewenste boordiepte **X** ook instellen als de zuigmond gemonteerd is.

- Duw het SDS-plus inzetgereedschap tot aan de aanslag in de SDS-plus gereedschapopname **3**. De beweegbaarheid van het SDS-plus gereedschap kan anders tot een verkeerde instelling van de boordiepte leiden.
- Draai de vleugelschroef **31** op de zuigmond los.
- Plaats het elektrische gereedschap zonder het in te schakelen stevig op de plaats waar moet worden geboord. Het SDS-plus inzetgereedschap moet daarbij het oppervlak raken.
- Verschuif de geleidingsbuis **32** van de zuigmond zo in zijn houder dat de zuigmondkop het oppervlak waarin moet worden geboord raakt. Schuif de geleidingsbuis **32** niet verder over de telescoopbuis **30** dan nodig, zodat een zo groot mogelijk gedeelte van de schaalverdeling op de telescoopbuis **30** zichtbaar blijft.
- Draai de vleugelschroef **31** weer vast. Draai de klemmschroef **28** op de diepteaanslag van de zuigmond los.
- Verschuif de diepteaanslag **29** zodanig op de telescoopbuis **30**, dat de in de afbeelding getoonde afstand **X** met de door u gewenste boordiepte overeenkomt.
- Draai de klemmschroef **28** in deze stand vast.

## **Gebruik**

### **Ingebruikneming**

- **Let op de netspanning! De spanning van de stroombron moet overeenkomen met de gegevens op het typeplaatje van het elektrische gereedschap. Met 230 V aangeduide elektrische gereedschappen kunnen ook met 220 V worden gebruikt.**

### **Functie instellen**

Met de slagstop-/draaistopschakelaar **12** kiest u de functie van het elektrische gereedschap.

**Opmerking:** Wijzig de functie alleen wanneer het elektrische gereedschap uitgeschakeld is. Anders kan het elektrische gereedschap beschadigd raken.

- Als u de functie wilt veranderen, drukt u op de ontgrendelingsknop **11** en draait u de slagstop-/draaistopschakelaar **12** in de gewenste stand tot deze hoorbaar vastklikt.

#### **PBH 2800 RE/PBH 2900 RE/PBH 2900 FRE/PBH 3000 FRE Set**



Positie voor **boorwerkzaamheden** zonder slag in hout, metaal, keramiek en kunststof, voor het in- en losdraaien van schroeven en voor het snijden van schroefdraad



Positie voor **hamerboorwerkzaamheden** in beton of steen



Positie **Vario-Lock** voor het verstellen van de hakpositie  
In deze stand klikt de slagstop-/draaistopschakelaar **12** niet vast.

## 60 | Nederlands

PBH 2800 RE/PBH 2900 RE/PBH 2900 FRE/  
PBH 3000 FRE SetPositie voor **hakwerkzaamheden**

## PBH 3000-2 FRE

Voor de functies hameren, Vario-Lock en hakken moet de toerentalschakelaar **13** in stand 1 zijn gezet.



Positie voor **boorwerkzaamheden** zonder slag (stand 1) in hout, metaal, keramiek en kunststof, in- en losdraaien van schroeven en snijden van schroefdraad



Positie voor **boorwerkzaamheden** zonder slag (stand 2) in hout, metaal, keramiek en kunststof



Positie voor **hamerboorwerkzaamheden** in beton of steen



Positie **Vario-Lock** voor het verstellen van de hakpositie  
In deze stand klikt de slagstop-/draaistopschakelaar **12** niet vast.



Positie voor **hakwerkzaamheden**

**Draairichting instellen (zie afbeelding M)**

Met de draairichtingschakelaar **10** kunt u de draairichting van het elektrische gereedschap veranderen. Als de aan/uit-schakelaar **8** is ingedrukt, is dit echter niet mogelijk.

**Rechtsdraaien:** Duw de draairichtingschakelaar **10** tot aan de aanslag naar rechts.

**Linksdraaien:** Duw de draairichtingschakelaar **10** tot aan de aanslag naar links.

Zet de draairichting voor hamerboor-, boor- en hakwerkzaamheden altijd op rechtsdraaien.

**In- en uitschakelen**

- Als u het elektrische gereedschap wilt **inschakelen** drukt u op de aan/uit-schakelaar **8**.
- Als u de aan/uit-schakelaar wilt **vergrendelen**, houdt u deze ingedrukt en drukt u bovendien op de vastzettoets **7**.
- Als u het elektrische gereedschap wilt **uitschakelen** laat u de aan/uit-schakelaar **8** los. Als de aan/uit-schakelaar **8** vergrendeld is, drukt u de schakelaar eerst in en laat u deze vervolgens los.

Om energie te besparen, schakelt u het elektrische gereedschap alleen in wanneer u het gebruikt.

**Toerental of aantal slagen instellen**

U kunt het toerental of aantal slagen van het ingeschakelde elektrische gereedschap traploos regelen naarmate u de aan/uit-schakelaar **8** indrukt.

Lichte druk op de aan/uit-schakelaar **8** heeft een lager toerental of aantal slagen tot gevolg. Met toenemende druk wordt het toerental of het aantal slagen hoger.

**Toerental of aantal slagen vooraf instellen**

Met het stelwiel voor het vooraf instellen van het toerental **9** kunt u het benodigde toerental vooraf instellen, ook terwijl de machine loopt.

Door de begrenzing kan de aan/uit-schakelaar **8** alleen nog tot de vooraf ingestelde maximumgrens worden ingedrukt.

**Mechanische toerentalkeuze (PBH 3000-2 FRE)**

Met de toerentalschakelaar **13** kunt u twee toerentalbereiken vooraf instellen.

**Stand 1:**

Laag toerentalbereik; voor hamer-, hak- en boorwerkzaamheden met een grote boordiameter, in- en losdraaien van schroeven en snijden van schroefdraad.

**Stand 2:**

Hoog toerentalbereik; voor boorwerkzaamheden met een kleine boordiameter.

- Als u van snelheid wilt veranderen, drukt u op de ontgrendelingsknop **11** van de slagstop-/draaistopschakelaar **12** en draait u de slagstop-/draaistopschakelaar in de stand „Boren”. Druk vervolgens op de ontgrendelingsknop **14** van de toerentalschakelaar **13** en draai de toerentalschakelaar in stand 2.

**Opmerking:** De slagstop-/draaistopschakelaar **12** mag alleen worden gedraaid als het elektrische gereedschap uitgeschakeld is. Ook bij het draaien van de toerentalschakelaar **13** moet het elektrische gereedschap uitgeschakeld zijn.

Hamer- en hakwerkzaamheden zijn uitsluitend mogelijk in stand 1. De speciale vorm van toerentalschakelaar **13** en slagstop-/draaistopschakelaar **12** voorkomt in deze functies het omschakelen naar stand 2.

Voor het wisselen van de functie van boren naar hameren, Vario-lock of hakken moet de toerentalschakelaar **13** terug in stand 1 worden gezet.

**Overbelastingskoppeling**

► **Als het inzetgereedschap vastklemt of vasthaakt, wordt de aandrijving van de uitgaande as onderbroken. Houd, vanwege de daarbij optredende krachten, het elektrische gereedschap altijd met beide handen goed vast en zorg ervoor dat u stevig staat.**

► **Schakel het elektrische gereedschap uit en maak het inzetgereedschap los als het elektrische gereedschap blokkeert. Er ontstaan grote reactiemomenten als u de machine inschakelt terwijl het boorgereedschap geblokkeerd is.**

## Tips voor de werkzaamheden

### Draairichting bij hakwerkzaamheden

Stel de draairichting bij hakwerkzaamheden in op rechtsdraaien. Daardoor voorkomt u sterke slijtage van de kooldorrels.

### Hakstand veranderen (Vario-Lock)

U kunt de beitel in 36 standen vergrendelen. Daardoor kunt u telkens de optimale werkstand innemen.

- Zet de beitel in de gereedschapsnaam.
- Draai de slagstop-/draaistopschakelaar **12** in de stand „Vario-Lock” (zie „Functie instellen”, pagina 59).
- Draai de gereedschapsnaam in de gewenste hakstand.
- Draai de slagstop-/draaistopschakelaar **12** in de stand „Hakken”. De gereedschapsnaam is daarmee vergrendeld.
- Stel de draairichting voor hakwerkzaamheden in op rechtsdraaien.

### Bits inzetten (zie afbeelding N)

- **Plaats het elektrische gereedschap alleen uitgeschakeld op de moer of schroef.** Draaiende inzetgereedschappen kunnen uitglijden.

Voor het gebruik van bits heeft u een universele houder **33** met SDS-plus opnameschacht (toebehoren) nodig.

- Reinig het insteekende van de opnameschacht en smeer het licht met vet.
- Zet de universele houder draaiend in de gereedschapsnaam tot deze automatisch wordt vergrendeld.
- Controleer de vergrendeling door aan de universele houder te trekken.
- Plaats een bit in de universele houder. Gebruik alleen bits die bij de schroefkop passen.
- Als u de universele houder wilt verwijderen, duwt u de vergrendelingshuls **5** naar achteren en neemt u de universele houder **33** uit de gereedschapsnaam.

## Onderhoud en service

### Onderhoud en reiniging

- **Trek altijd voor werkzaamheden aan het elektrische gereedschap de stekker uit het stopcontact.**
- **Houd het elektrische gereedschap en de ventilatieopeningen altijd schoon om goed en veilig te werken.**
- **Een beschadigde stofbeschermer moet onmiddellijk worden vervangen. Geadviseerd wordt, dit door een klantenservice te laten doen.**

- Maak de gereedschapsnaam **3** na elk gebruik schoon.

Als de aansluitkabel moet worden vervangen, moeten deze werkzaamheden door Bosch of een erkende klantenservice voor Bosch elektrische gereedschappen worden uitgevoerd om veiligheidsrisico's te voorkomen.

Mocht het elektrische gereedschap ondanks zorgvuldige fabricage- en testmethoden toch defect raken, dient de reparatie te worden uitgevoerd door een erkende klantenservice voor Bosch elektrische gereedschappen.

Vermeld bij vragen en bestellingen van vervangingsonderdelen altijd het uit tien cijfers bestaande zaaknummer volgens het typeplaatje van het elektrische gereedschap.

### Klantenservice en gebruiksadvisen

Onze klantenservice beantwoordt uw vragen over reparatie en onderhoud van uw product en over vervangingsonderdelen. Explosietekeningen en informatie over vervangingsonderdelen vindt u ook op:

**www.bosch-pt.com**

Het Bosch-team voor gebruiksadvisen helpt u graag bij vragen over onze producten en toebehoren.

#### Nederland

Tel.: (076) 579 54 54

Fax: (076) 579 54 94

E-mail: gereedschappen@nl.bosch.com

#### België

Tel.: (02) 588 0589

Fax: (02) 588 0595

E-mail: outillage.gereedschap@be.bosch.com

### Afvalverwijdering

Elektrische gereedschappen, toebehoren en verpakkingen moeten op een voor het milieu verantwoorde wijze worden hergebruikt.

Gooi elektrische gereedschappen niet bij het huisvuil.

#### Alleen voor landen van de EU:



Volgens de Europese richtlijn 2002/96/EG over elektrische en elektronische oude apparaten en de omzetting van de richtlijn in nationaal recht moeten niet meer bruikbare elektrische gereedschappen apart worden ingezameld en op een voor het milieu verantwoorde wijze worden hergebruikt.

Wijzigingen voorbehouden.

## Dansk

### Sikkerhedsinstrukser

#### Generelle sikkerhedsinstrukser til el-værktøj

**⚠ ADVARSEL** Læs alle sikkerhedsinstrukser og anvisninger. I tilfælde af manglende overholdelse af sikkerhedsinstrukserne og anvisningerne er der risiko for elektrisk stød, brand og/eller alvorlige kvæstelser.

#### Opbevar alle sikkerhedsinstrukser og anvisninger til senere brug.

Det i sikkerhedsinstrukserne benyttede begreb „el-værktøj” refererer til netdrevet el-værktøj (med netkabel) og akkudrevet el-værktøj (uden netkabel).

### Sikkerhed på arbejdspladsen

- ▶ **Sørg for, at arbejdsområdet er rent og rigtigt belyst.** Uorden eller uoplyste arbejdsområder øger faren for uheld.
- ▶ **Brug ikke el-værktøjet i eksplosionsfarlige omgivelser, hvor der findes brændbare væsker, gasser eller støv.** El-værktøj kan slå gnister, der kan antænde støv eller dampe.
- ▶ **Sørg for, at andre personer og ikke mindst børn holdes væk fra arbejdsområdet, når maskinen er i brug.** Hvis man distraheres, kan man miste kontrollen over maskinen.

### Elektrisk sikkerhed

- ▶ **El-værktøjets stik skal passe til kontakten. Stikket må under ingen omstændigheder ændres. Brug ikke adapterstik sammen med jordforbundet el-værktøj.** Uøndrede stik, der passer til kontakterne, nedsætter risikoen for elektrisk stød.
- ▶ **Undgå kropskontakt med jordforbundne overflader som f. eks. rør, radiatorer, komfurer og køleskabe.** Hvis din krop er jordforbundet, øges risikoen for elektrisk stød.
- ▶ **Maskinen må ikke udsættes for regn eller fugt.** Indtrængning af vand i et el-værktøj øger risikoen for elektrisk stød.
- ▶ **Brug ikke ledningen til formål, den ikke er beregnet til (f. eks. må man aldrig bære el-værktøjet i ledningen, hænge el-værktøjet op i ledningen eller rykke i ledningen for at trække stikket ud af kontakten).** Beskyt ledningen mod varme, olie, skarpe kanter eller maskindele, der er i bevægelse. Beskadigede eller udviklede ledninger øger risikoen for elektrisk stød.
- ▶ **Hvis el-værktøjet benyttes i det fri, må der kun benyttes en forlængerledning, der er egnet til udendørs brug.** Brug af forlængerledning til udendørs brug nedsætter risikoen for elektrisk stød.
- ▶ **Hvis det ikke kan undgås at bruge el-værktøjet i fugtige omgivelser, skal der bruges et HFI-relæ.** Brug af et HFI-relæ reducerer risikoen for at få elektrisk stød.

### Personlig sikkerhed

- ▶ **Det er vigtigt at være opmærksom, se, hvad man laver, og bruge el-værktøjet fornuftigt. Brug ikke noget el-værktøj, hvis du er træt, har nydt alkohol eller er påvirket af medikamenter eller euforiserende stoffer.** Få sekunders uopmærksomhed ved brug af el-værktøjet kan føre til alvorlige personskader.
- ▶ **Brug beskyttelsesudstyr og hav altid beskyttelsesbriller på.** Brug af sikkerhedsudstyr som f. eks. støvmaske, skridsikkert fodtøj, beskyttelseshjelm eller høreværn afhængig af maskintype og anvendelse nedsætter risikoen for personskader.
- ▶ **Undgå utilsigtet igangsætning. Kontrollér, at el-værktøjet er slukket, før du tilslutter det til strømtilførslen og/eller akkuen, løfter eller bærer det.** Undgå at bære el-værktøjet med fingeren på afbryderen og sørg for, at el-værktøjet ikke er tændt, når det slutes til nettet, da dette øger risikoen for personskader.
- ▶ **Gør det til en vane altid at fjerne indstillingsværktøj eller skruenøgle, før el-værktøjet tændes.** Hvis et stykke

værktøj eller en nøgle sidder i en roterende maskindel, er der risiko for personskader.

- ▶ **Undgå en anormal legemsposition. Sørg for at stå sikkert, mens der arbejdes, og kom ikke ud af balance.** Dermed har du bedre muligheder for at kontrollere el-værktøjet, hvis der skulle opstå uventede situationer.
  - ▶ **Brug egnet arbejdstøj. Undgå løse beklædningsgenstande eller smykker. Hold hår, tøj og handsker væk fra dele, der bevæger sig.** Dele, der er i bevægelse, kan gribe fat i løstsiddende tøj, smykker eller langt hår.
  - ▶ **Hvis støvudsugnings- og opsamlingsudstyr kan monteres, er det vigtigt, at dette tilsluttes og benyttes korrekt.** Brug af en støvopsugning kan reducere støvmængden og dermed den fare, der er forbundet støv.
- ### Omhyggelig omgang med og brug af el-værktøj
- ▶ **Undgå overbelastning af maskinen. Brug altid et el-værktøj, der er beregnet til det stykke arbejde, der skal udføres.** Med det passende el-værktøj arbejder man bedst og mest sikkert inden for det angivne effektområde.
  - ▶ **Brug ikke et el-værktøj, hvis afbryder er defekt.** Et el-værktøj, der ikke kan startes og stoppes, er farlig og skal repareres.
  - ▶ **Træk stikket ud af stikkontakten og/eller fjern akkuen, inden maskinen indstilles, der skiftes tilbehørsdele, eller maskinen lægges fra.** Disse sikkerhedsforanstaltninger forhindrer utilsigtet start af el-værktøjet.
  - ▶ **Opbevar ubenyttet el-værktøj uden for børns rækkevidde. Lad aldrig personer, der ikke er fortrolige med maskinen eller ikke har gennemlæst disse instrukser, benytte maskinen.** El-værktøj er farligt, hvis det benyttes af ukyndige personer.
  - ▶ **El-værktøjet bør vedligeholdes omhyggeligt. Kontroller, om bevægelige maskindele fungerer korrekt og ikke sidder fast, og om delene er brækket eller beskadiget, således at el-værktøjets funktion påvirkes. Få beskadigede dele repareret, inden maskinen tages i brug.** Mange uheld skyldes dårligt vedligeholdte el-værktøjer.

- ▶ **Sørg for, at skæreværktøjer er skarpe og rene.** Omhyggeligt vedligeholdte skæreværktøjer med skarpe skærekanter sætter sig ikke så hurtigt fast og er nemmere at føre.
- ▶ **Brug el-værktøj, tilbehør, indsatsværktøj osv. iht. disse instrukser. Tag hensyn til arbejdsforholdene og det arbejde, der skal udføres.** Anvendelse af el-værktøjet til formål, som ligger uden for det fastsatte anvendelsesområde, kan føre til farlige situationer.

### Service

- ▶ **Sørg for, at el-værktøj kun repareres af kvalificerede fagfolk og at der kun benyttes originale reservedele.** Dermed sikres størst mulig maskinsikkerhed.

### Sikkerhedsinstrukser til hamre

- ▶ **Brug høreværn.** Støjpåvirkning kan føre til tab af hørelse.
- ▶ **Brug de ekstra håndgreb, hvis de følger med el-værktøjet.** Tabes kontrollen over el-værktøjet, kan dette føre til kvæstelser.

- ▶ **Hold fast i el-værktøjets isolerede gribeblader, når du udfører arbejde, hvor indsatsværktøjet eller skruen kan ramme bøjede strømledninger eller el-værktøjets eget kabel.** Kontakt med en spændingsførende ledning kan også sætte værktøjets metaldele under spænding, hvilket kan føre til elektrisk stød.
- ▶ **Anvend egnede søgeinstrumenter til at finde frem til skjulte forsyningsledninger eller kontakt det lokale forsyningselskab.** Kontakt med elektriske ledninger kan føre til brand og elektrisk stød. Beskadigelse af en gasledning kan føre til eksplosion. Brud på et vandrør kan føre til materiel skade eller elektrisk stød.
- ▶ **Hold altid maskinen fast med begge hænder og sørg for at stå sikkert under arbejdet.** El-værktøjet føres sikkert med to hænder.
- ▶ **Sikr emnet.** Et emne holdes bedre fast med spændeanordninger eller skruestik end med hånden.
- ▶ **El-værktøjet må først lægges fra, når det står helt stille.** Indsatsværktøjet kan sætte sig i klemme, hvilket kan medføre, at man taber kontrollen over el-værktøjet.

## Beskrivelse af produkt og ydelse



**Læs alle sikkerhedsinstrukser og anvisninger.** I tilfælde af manglende overholdelse af sikkerhedsinstrukserne og anvisningerne er der risiko for elektrisk stød, brand og/eller alvorlige kvæstelser.

### Beregnet anvendelse

El-værktøjet er beregnet til at hammerbore i beton, tegl og sten samt til let mejslearbejde. Det er også egnet til boring uden slag i træ, metal, keramik og plast. El-værktøj med elektronisk regulering og højre-/venstreløb er også egnet til skruearbejde.

### Illustrerede komponenter

Nummereringen af de illustrerede komponenter refererer til illustrationen af el-værktøjet på illustrationssiden.

- 1 Udskiftningsborepatron med lynspændefunktion (PBH 3000-2 FRE)
- 2 SDS-plus-udskiftningsborepatron (PBH 3000-2 FRE)
- 3 Værktøjholder SDS-plus
- 4 Støvbekyttelseskappe
- 5 Låsekappe
- 6 Udskiftningsborepatron-låsering (PBH 3000-2 FRE)
- 7 Låsetast til start-stop-kontakt
- 8 Start-stop-kontakt
- 9 Indstillingshjul omdrejningstal
- 10 Retningsomskifter
- 11 Sikkerhedstaste til slag-/drejstop-kontakt
- 12 Slag-/drejstop-kontakt
- 13 Gearomskifter (PBH 3000-2 FRE)
- 14 Sikkerhedskontakt til gearomskifter (PBH 3000-2 FRE)
- 15 Taste til indstilling af dybdeanslag
- 16 Vingeskrue til indstilling af ekstrahåndtag
- 17 Ekstrahåndtag (isoleret gribeblade)

- 18 Dybdeanslag
- 19 Håndgreb (isoleret gribeblade)
- 20 Sikringskrue til tandkransborepatron\*
- 21 Tandkransborepatron\*
- 22 SDS-plus-holdeskaf til borepatron\*
- 23 Hurtigspændende borepatron (PBH 2900 FRE/ PBH 3000 FRE Set)
- 24 Borepatronholder (PBH 3000-2 FRE)
- 25 Forreste kappe (PBH 2900 FRE/ PBH 3000 FRE Set/ PBH 3000-2 FRE)
- 26 Bageste kappe (PBH 2900 FRE/ PBH 3000 FRE Set/ PBH 3000-2 FRE)
- 27 Opsugningsåbning Sugfix\*
- 28 Klemmeskrue Sugfix\*
- 29 Dybdeanslag Sugfix\*
- 30 Teleskoprør Sugfix\*
- 31 Vingeskrue Sugfix\*
- 32 Føringsrør Sugfix\*
- 33 Universalholder med SDS-plus-holdeskaf\*

\*Tilbehør, som er illustreret og beskrevet i brugsanvisningen, er ikke indeholdt i leveringen. Det fuldstændige tilbehør findes i vores tilbehørsprogram.

### Støj-/vibrationsinformation

Måleværdier for støj beregnet iht. EN 60745.

El-værktøjets A-vægtede støjniveau er typisk: Lydtrykniveau 89 dB(A); lydeffektniveau 100 dB(A). Usikkerhed K = 3 dB.

#### Brug høreværn!

#### PBH 2800 RE/PBH 2900 RE/PBH 2900 FRE/PBH 3000 FRE Set:

Samlede vibrationsværdier  $a_h$  (vektorsum for tre retninger) og usikkerhed K beregnet iht. EN 60745:  
 Hammerboring i beton:  $a_h = 19 \text{ m/s}^2$ ,  $K = 1,5 \text{ m/s}^2$ ,  
 Mejsling:  $a_h = 16,5 \text{ m/s}^2$ ,  $K = 1,5 \text{ m/s}^2$ ,  
 Boring i metal:  $a_h < 2,5 \text{ m/s}^2$ ,  $K = 1,5 \text{ m/s}^2$ ,  
 Skruring:  $a_h < 2,5 \text{ m/s}^2$ ,  $K = 1,5 \text{ m/s}^2$ .

#### PBH 3000-2 FRE:

Samlede vibrationsværdier  $a_h$  (vektorsum for tre retninger) og usikkerhed K beregnet iht. EN 60745:  
 Hammerboring i beton:  $a_h = 16 \text{ m/s}^2$ ,  $K = 1,5 \text{ m/s}^2$ ,  
 Mejsling:  $a_h = 14 \text{ m/s}^2$ ,  $K = 2 \text{ m/s}^2$ ,  
 Boring i metal:  $a_h < 2,5 \text{ m/s}^2$ ,  $K = 1,5 \text{ m/s}^2$ ,  
 Skruring:  $a_h < 2,5 \text{ m/s}^2$ ,  $K = 1,5 \text{ m/s}^2$ .

#### PBH 2800 RE/PBH 2900 RE/PBH 2900 FRE/PBH 3000 FRE Set/PBH 3000-2 FRE:

Det svingningsniveau, der er angivet i nærværende instruks, er blevet målt iht. en standardiseret måleproces i EN 60745, og kan bruges til at sammenligne el-værktøjer. Det er også egnet til en foreløbig vurdering af svingningsbelastningen.

Det angivende svingningsniveau repræsenterer de væsentlige anvendelser af el-værktøjet. Hvis el-værktøjet dog anvendes til andre formål, med afvigende indsatsværktøj eller utilstrækkelig vedligeholdelse, kan svingningsniveauet afvige. Dette kan føre til en betydelig forøgelse af svingningsbelastningen i hele arbejdstidsrummet.

## 64 | Dansk

Til en nøjagtig vurdering af svingningsbelastningen bør der også tages højde for de tider, i hvilke værktøjet er slukket eller godt nok kører, men rent faktisk ikke anvendes. Dette kan føre til en betydelig reduktion af svingningsbelastningen i hele arbejdstidsrummet.

Fastlæg ekstra sikkerhedsforanstaltninger til beskyttelse af brugeren mod svingningers virkning som f.eks.: Vedligeholdelse af el-værktøj og indsatsværktøj, holde hænder varme, organisation af arbejdsforløb.

## Tekniske data

Borehammer PBH ...		2800 RE	2900 RE	2900 FRE	3000 FRE Set	3000-2 FRE
Typenummer		3 603 C93 0..	3 603 C93 1..	3 603 C93 1..	3 603 C93 2..	3 603 C94 2..
Hastighedsstyring		●	●	●	●	●
Drejestop		●	●	●	●	●
Højre-/venstre løb		●	●	●	●	●
Udskiftningsborepatron		-	-	-	-	●
Leveringsomfang						
- Hurtigspændende borepatron		-	-	●	●	●
Nominel optagen effekt	W	720	730	730	750	750
Slagtal ved nom. omdrejningstal	min <sup>-1</sup>	4000	4000	4000	4000	4000
Enkelt slagstyrke iht. EPTA-Procedure 05/2009	J	2,6	2,7	2,7	2,8	2,8
Nominelt omdrejningstal	min <sup>-1</sup>	1100	1100	1100	1100	1100
Omdrejningstal, ubelastet						
- 1. gear	min <sup>-1</sup>	0 - 1450	0 - 1450	0 - 1450	0 - 1450	0 - 1450
- 2. gear	min <sup>-1</sup>	-	-	-	-	0 - 3000
Værktøjsholderen		SDS-plus	SDS-plus	SDS-plus	SDS-plus	SDS-plus
Diameter spindelhals	mm	43	43	43	43	43
Borediameter max.:						
- Beton	mm	26	26	26	26	26
- Murværk (med hulborekrone)	mm	68	68	68	68	68
- Stål	mm	13	13	13	13	13
- Træ	mm	30	30	30	30	30
Vægt svarer til EPTA-Procedure 01/2003	kg	3,0	3,0	3,0	3,0	3,3
Beskyttelsesklasse		□ / II	□ / II	□ / II	□ / II	□ / II

Angivelserne gælder for en nominel spænding [U] på 230 V. Disse angivelser kan variere ved afvigende spændinger og i landespecifikke udførelser.

Overensstemmelseserklæring 

Vi erklærer under almindeligt ansvar, at det produkt, der er beskrevet under „Tekniske data“, er i overensstemmelse med følgende standarder eller normative dokumenter: EN 60745 iht. bestemmelserne i direktiverne 2011/65/EU, 2004/108/EF, 2006/42/EF.

Teknisk dossier (2006/42/EF) ved:  
Robert Bosch GmbH, PT/ETM9,  
D-70745 Leinfelden-Echterdingen

Dr. Egbert Schneider      Helmut Heinzelmann  
Senior Vice President      Head of Product Certification  
Engineering                  PT/ETM9

*R. Schneider*      *H. Heinzelmann*

Robert Bosch GmbH, Power Tools Division  
D-70745 Leinfelden-Echterdingen  
Leinfelden, 14.12.2012

## Montering

- ▶ **Træk stikket ud af stikkontakten, før der udføres arbejde på el-værktøjet.**

## Ekstrahåndtag

- ▶ **Brug altid el-værktøjet med ekstrahåndtaget 17.**

## Ekstra håndgreb svinges (se Fig. A)

Du kan svinge ekstrahåndtaget **17** efter ønske for at opnå en sikker arbejdsstilling, hvor du ikke bliver så hurtigt træet.

- Drej vingeskruen til indstilling af ekstrahåndtaget **16** mod venstre (imod uret) og sving ekstrahåndtaget **17** i den ønskede position. Drej herefter vingeskruen **16** mod højre (med uret) igen.

## Indstil boreddybde (se Fig. B)

Med dybdeanslaget **18** kan den ønskede boreddybde **X** fastlægges.

- Tryk på tasten til indstilling af dybdeanslag **15** og sæt dybdeanslaget ind i ekstrahåndtaget **17**.

Den riflede side på dybdeanslaget **18** skal pege nedad.

- Skub SDS-plus-indsatsværktøjet helt ind i værktøjsholderen SDS-plus **3**. Ellers kan SDS-plus-værktøjets bevægelighed føre til en forkert indstilling af boreddybden.
- Træk dybdeanslaget så meget ud, at afstanden mellem borets spids og dybdeanslagets spids svarer til den ønskede boreddybde **X**.

### Borepatron og værktøj vælges

Til hammerboring og mejsling har man brug for SDS-plus-værktøj, der kan sættes i SDS-plus-borepatronen.

Til boring uden slag i træ, metal, keramik og plast samt til skruning anvendes værktøj uden SDS-plus (f.eks. bor med cylindrisk skaft). Til sådant værktøj skal der bruges en selvspændende borepatron hhv. en tandkransborepatron.

PBH 3000-2 FRE: SDS-plus-udskiftningsborepatronen **2** kan let erstattes af den medleverede udskiftningsborepatron **1** med lynspændefunktion.

### Skift borepatron (PBH 2800 RE/PBH 2900 RE/ PBH 2900 FRE/PBH 3000 FRE Set)

Arbejde med værktøj uden SDS-plus (f.eks. bor med cylindrisk skaft) kræver, at tandkrans- hhv. hurtigspændeborepatronen monteres.

#### Tandkransborepatron monteres (tilbehør) (PBH 2800 RE/PBH 2900 RE) (se Fig. C)

- Skru SDS-plus-holdeskafte **22** ind i tandkransborepatronen **21**. Sikre tandkransborepatronen **21** med sikrings-skruen **20**. **Vær opmærksom på, at sikringskruen har et venstregevind.**

#### Tandkrans- hhv. hurtigspændeborepatron monteres (se Fig. D)

- Rengør istikningsenden på holdeskafte og smør et tyndt lag fedt på den.
- Sæt tandkransborepatronen **21** hhv. hurtigspændeborepatronen **23** med holdeskafte drejende ind i værktøjsholderen, til den fastlåses af sig selv.
- Kontrollér, at tandkrans- hhv. hurtigspændeborepatronen sidder rigtigt fast ved at trække i den.

#### Tandkrans- hhv. hurtigspændeborepatron tages ud

- Skub låsekappen **5** bagud og tag tandkransborepatronen **21** hhv. hurtigspændeborepatronen **23** af.

### Udskiftningsborepatron tages ud/sættes i (PBH 3000-2 FRE)

#### Udskiftningsborepatron tages ud (se Fig. E)

- Grib omkring udskiftningsborepatron-låseringen **6** og træk den kraftigt i pilens retning. Udskiftningsborepatronen løsner sig og kan tages af fortil.
- Beskyt udskiftningsborepatronen mod snavs, når den er taget ud.

#### Udskiftningsborepatron sættes i (se Fig. F)

- Rengør udskiftningsborepatronen, før den sættes i og smør et tyndt lag fedt på indstikenden.
- Grib fat omkring SDS-plus-udskiftningsborepatronen **2** hhv. hurtigspænde-udskiftningsborepatronen **1** med hele

hånden. Skub udskiftningsborepatronen drejende på borepatronholderen **24**, til der høres et tydeligt klik.

- Udskiftningsborepatronen fastlåses automatisk. Kontrollér at udskiftningsborepatronen sidder rigtigt fast ved at trække i låsen.

### Værktøjsskift

Støvbeskyttelseskappen **4** forhindrer i stort omfang, at borestøv trænger ind i værktøjsholderen under brug. Når værktøjet sættes i, skal man være opmærksom på, at støvbeskyttelseskappen **4** ikke beskadiges.

► **En beskadiget støvbeskyttelseskappe skal skiftes med det samme. Det anbefales, at få dette gjort af en servicetekniker.**

#### SDS-plus-indsatsværktøj sættes i (se Fig. G)

SDS-plus-borepatronen bruges til at skifte indsatsværktøj nemt og hurtigt uden brug af ekstra værktøj.

- PBH 3000-2 FRE: Sæt SDS-plus-udskiftningsborepatronen **2** i.
- Rengør istikningsenden på indsatsværktøjet og smør et tyndt lag fedt på den.
- Sæt indsatsværktøjet drejende ind i værktøjsholderen, til det fastlåses af sig selv.
- Kontrollér at værktøjet sidder rigtigt fast ved at trække i låsen.

SDS-plus-indsatsværktøjet er systembetingsfrit bevægeligt. Derved opstår en rundløbafvigelse i tomgang. Dette påvirker ikke borehullets nøjagtighed, da boret centrerer sig af sig selv under borearbejdet.

#### SDS-plus-indsatsværktøj tages ud (se Fig. H)

- Skub låsekappen **5** bagud og tag indsatsværktøjet ud.

#### Indsatsværktøj uden SDS-plus sættes ind i tandkransborepatronen (PBH 2800 RE/PBH 2900 RE)

**Bemærk:** Brug ikke værktøjer uden SDS-plus til hammerboring eller mejsling! Værktøj uden SDS-plus og dets borepatron beskadiges under hammerboring og mejsling.

- Sæt tandkransborepatronen **21** i.
- Åben tandkransborepatronen **21** ved at dreje på den, indtil værktøjet kan sættes i. Sæt værktøjet i.
- Stik borepatronnøglen i de pågældende borer på tandkransborepatronen **21** og spænd værktøjet jævnt.
- Drej slag-/drejestop-kontakten **12** i position „Boring“.

#### Indsatsværktøj uden SDS-plus tages ud af tandkransborepatronen (PBH 2800 RE/PBH 2900 RE)

- Drej kappen på tandkransborepatronen **21** til venstre vha. borepatronnøglen, til indsatsværktøjet kan tages ud.

#### Indsatsværktøj uden SDS-plus sættes ind i hurtigspændeborepatronen

#### (PBH 2900 FRE/PBH 3000 FRE Set/PBH 3000-2 FRE) (se Fig. I)

**Bemærk:** Brug ikke værktøjer uden SDS-plus til hammerboring eller mejsling! Værktøj uden SDS-plus og dets borepatron beskadiges under hammerboring og mejsling.

- PBH 2900 FRE/PBH 3000 FRE Set: Sæt hurtigspæneborepatronen **23** i.

## 66 | Dansk

- PBH 3000-2 FRE: Sæt udskiftningsborepatronen med lynspændefunktion **1** i.
- Hold fast i den bageste kappe **26** på hurtigspændeborepatronen **23** og drej den forreste kappe **25** til venstre, til værktøjet kan sættes i. Sæt værktøjet i.
- Hold fast i den bageste kappe på hurtigspændeborepatronen **23** og drej den forreste kappe kraftigt med hånden mod højre (med uret), til der ikke høres noget klik mere. Borepatronen låses derved automatisk.
- Kontrollér at værktøjet sidder rigtigt fast ved at trække i låsen.

**Bemærk:** Er værktøjsholderen blevet åbnet helt, kan der evt. høres en skraldende lyd, når værktøjsholderen drejes i, og værktøjsholderen lukker ikke.

Drej i dette tilfælde den forreste kappe **25** en gang til venstre. Herfter kan værktøjsholderen lukkes.

- Drej slag-/drejstop-kontakten **12** i position „Boring“.

#### Indsatsværktøj uden SDS-plus tages ud af hurtigspændeborepatronen (PBH 2900 FRE/PBH 3000 FRE Set/ PBH 3000-2 FRE) (se Fig. J)

- Hold fast i den bageste kappe **26** på hurtigspændeborepatronen og drej den forreste kappe **25** på hurtigspændeborepatronen til venstre, til indsatsværktøjet kan tages ud.

#### Støvopsugning med sugfix (tilbehør)

- ▶ Støv fra materialer som f.eks. blyholdig maling, nogle træsorter, mineraler og metal kan være sundhedsfarlige. Bæring eller indånding af støv kan føre til allergiske reaktioner og/eller åndedræts sygdomme hos brugeren eller personer, der opholder sig i nærheden af arbejdspladsen. Bestemt støv som f.eks. ege- eller bøgestøv gælder som kræftfremkaldende, især i forbindelse med ekstra stoffer til træbehandling (chromat, træbeskyttelsesmiddel). Asbestholdigt materiale må kun bearbejdes af fagfolk.

- Brug helst en støvopsugning, der egner sig til materialet.
- Sørg for god udluftning af arbejdspladsen.
- Det anbefales at bære åndeværn med filterklasse P2.

Overhold forskrifterne, der gælder i dit land vedr. de materialer, der skal bearbejdes.

- ▶ **Undgå at der samler sig støv på arbejdspladsen.** Støv kan let antænde sig selv.

#### Sugfix monteres (se Fig. K)

Til støvopsugningen benyttes et sugfix (tilbehør). Under borearbejdet fjedrer sugfix tilbage, så sugfix-hovedet altid holdes tæt mod undergrunden.

- Tryk på tasten til dybdeanslagsindstillingen **15** og tag dybdeanslaget ud **18**. Tryk på tasten **15** igen og sæt sugfix forfra ind i ekstrahåndtaget **17**.
- Tilslut en opsugningsslange (diameter 19 mm, tilbehør) til opsugningsåbningen **27** på sugfix.

Støvsugeren skal være egnet til det materiale, som skal opsuges.

Anvend en specialstøvsuger til opsugning af særligt sundhedsfarligt, kræftfremkaldende eller tørt støv.

#### Boreddybde indstilles på sugfix (se Fig. L)

Den ønskede boreddybde **X** kan også fastlægges, når sugfix er monteret.

- Skub SDS-plus-indsatsværktøjet helt ind i værktøjsholderen SDS-plus **3**. Ellers kan SDS-plus-værktøjets bevægelighed føre til en forkert indstilling af boreddybden.
- Løsne vingeskruen **31** på sugfix.
- Anbring el-værktøjet fast det sted, der skal bores i, uden at tænde for værktøjet. SDS-plus-indsatsværktøjet skal befinde sig på fladen.
- Forskyd føringsrøret **32** på sugfix på en sådan måde, at sugfix-hovedet hviler på den flade, der skal bores i. Skub ikke føringsrøret **32** mere end nødvendigt hen over teleskoprøret **30**, så en så stor del af skalaen forbliver synlig på teleskoprøret **30**.
- Spænd vingeskruen **31** igen. Løsne klemmeskruen **28** på dybdeanslaget på sugfix.
- Forskyd dybdeanslaget **29** på teleskoprøret **30** på en sådan måde, at den afstand **X**, der vises på billedet, er i overensstemmelse med den ønskede boreddybde.
- Spænd klemmeskruen **28** i denne position.

## Brug

#### Ibrugtagning

- ▶ **Kontrollér netspændingen! Strømkildens spænding skal stemme overens med angivelserne på el-værktøjets typeskilt. El-værktøj til 230 V kan også tilsluttes 220 V.**

#### Indstil funktion

Med slag-/drejstop-kontakten **12** vælges funktionen til el-værktøjet.

**Bemærk:** Ændre kun funktionen, når el-værktøjet er slukket! Ellers kan el-værktøjet blive beskadiget.

- Funktionen ændres ved at trykke på sikkerhedsstøttenkontakten **11** og dreje slag-/drejstop-kontakten **12** i den ønskede position, til den går hørbart i indgreb.

#### PBH 2800 RE/PBH 2900 RE/PBH 2900 FRE/ PBH 3000 FRE Set



Position til **boring** uden slag i træ, metal, keramik og plast samt til skruing og gevindskruing



Position til **hammerboring** i beton eller sten



Position **Vario-Lock** til indstilling af mejselpositionen

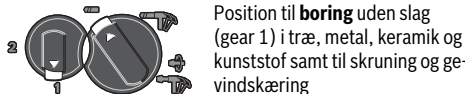
I denne position går slag-/drejstop-kontakten **12** ikke i indgreb.



Position til **mejsling**

**PBH 3000-2 FRE**

Til funktionerne hammerboring, Vario-Lock og mejsling skal gearomskifteren **13** stå på 1.



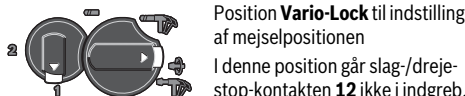
Position til **boring** uden slag (gear 1) i træ, metal, keramik og kunststof samt til skrining og gevindskæring



Position til **boring** uden slag (gear 2) i træ, metal, keramik og kunststof



Position til **hammerboring** i beton eller sten



Position **Vario-Lock** til indstilling af mejselpositionen  
I denne position går slag-/drejestop-kontakten **12** ikke i indgreb.



Position til **mejsling**

**Indstil drejeretning (se Fig. M)**

Med retningsomskifteren **10** kan du ændre el-værktøjets drejeretning. Ved nedtrykket start-stop-kontakt **8** er dette ikke muligt.

**Højreløb:** Tryk retningsomskifteren **10** helt til højre.

**Venstreløb:** Tryk retningsomskifteren **10** helt til venstre. Stil altid drejeretningen til hammerboring, boring og mejsling på højreløb.

**Tænd/sluk**

- El-værktøjet **tændes** ved at trykke på start-stop-kontakten **8**.
- Start-stop-kontakten **fastlåses** ved at trykke den ned og holde den nede og desuden trykke på låsetasten **7**.
- El-værktøjet **slukkes** ved at slippe start-stop-kontakten **8**. Er start-stop-kontakten **8** fastlåst, trykkes på den, før den slippes.

For at spare på energien bør du kun tænde for el-værktøjet, når du bruger det.

**Omdrejningstal/slagtal indstilles**

Omdrejningstallet/slagtallet indstilles trinløst til det tændte el-værktøj, afhængigt af hvor meget start-stop-kontakten **8** trykkes ind.

Let tryk på start-stop-kontakten **8** fører til et lavt omdrejningstal/slagtal. Med tiltagende tryk øges omdrejningstallet/slagtallet.

**Omdrejningstal/slagtal vælges**

Stillehjulet til indstilling af omdrejningstallet **9** bruges til at indstille det nødvendige omdrejningstal – også under driften. På grund af begrænsningen kan start-stop-kontakten **8** trykkes ind indtil den indstillede max. grænse.

**Mekanisk gearvalg (PBH 3000-2 FRE)**

Med gearomskifteren **13** kan der vælges 2 omdrejningstal-områder.

**Gear 1:**

Lavt hastighedsområde; til hammerboring, mejsling, boring med stor borediameter, skrining og gevindskæring.

**Gear 2:**

Højt hastighedsområde; til boring med lille borediameter.

- Gearet skiftes ved at trykke sikkerhedskontakten **11** på slag-/drejestop-kontakten **12** og dreje slag-/drejestop-kontakten i position „Boring“. Tryk herefter på sikkerhedskontakten **14** på gearomskifteren **13** og drej gearomskifteren hen på gear 2.

**Bemærk:** Slag-/drejestop-kontakten **12** må kun drejes, når el-værktøjet er slukket. Også når gearomskifteren drejes **13** skal el-værktøjet være slukket.

Hammerboring og mejsling er udelukkende mulige i gear 1. Den specielle udformning af gearomskifter **13** og slag-/drejestop-kontakt **12** forhindrer i disse funktioner, at der skiftes til gear 2.

Før driftsformen skiftes fra boring til hammerboring, Vario-Lock hhv. mejsling skal gearomskifteren **13** stilles tilbage på gear 1.

**Overbelastningskobling**

► **Sidder indsatsværktøjet i klemme, afbrydes rotationen. I den forbindelse opstår store kræfter. Hold derfor altid el-værktøjet sikkert med begge hænder og sørg for at stå fast under arbejdet.**

► **Sluk for el-værktøjet og løsne indsatsværktøjet, hvis el-værktøjet blokerer. Der opstår store reaktionsmomenter, hvis maskinen tændes med et blokeret boreværktøj.**

**Arbejdsvejledning****Omdrejningsretning til mejsling**

Stil altid omdrejningsretningen til mejsling på højreløb. Der ved undgåes øget slid af kulbørsterne.

**Ændring af mejselstilling (Vario-Lock)**

Du kan fastlåse mejslen i 36 stillinger. Dette gør det muligt altid at indtage den optimale arbejdsposition.

- Anbring mejslen i værktøjsholderen.
- Drej slag-/drejestop-kontakten **12** i position „Vario-Lock“ (se „Indstil funktion“, side 66).
- Drej værktøjsholderen i den ønskede mejselstilling.
- Drej slag-/drejestop-kontakten **12** i position „mejsling“. Dermed er værktøjsholderen låst fast.
- Stil omdrejningsretningen til mejsling på højreløb.

**Skruebits sættes i (se Fig. N)**

► **Sæt kun el-værktøjet på møtrikken/skruen i afbrudt tilstand.** Roterende indsatsværktøjer kan skride.

Brug af skruebits kræver en universalholder med **33** med SDS-plus-skaft (tilbehør).

- Rengør istikningsenden på holdeskafte og smør et tyndt lag fedt på den.

## 68 | Svenska

- Sæt universalholderen drejende ind i værktøjsholderen, til den fastlåses af sig selv.
- Kontrollér at universalholderen sidder rigtigt ved at trække i låsen.
- Sæt en skruebit i universalholderen. Brug kun passende skruebits til skruehovedet.
- Universalholderen tages ud ved at skubbe låsekappen **5** bagud og tage universalholderen **33** ud af værktøjsholderen.

## Vedligeholdelse og service

### Vedligeholdelse og rengøring

- ▶ **Træk stikket ud af stikkontakten, før der udføres arbejde på el-værktøjet.**
- ▶ **El-værktøj og el-værktøjets ventilationsåbninger skal altid holdes rene for at sikre et godt og sikkert arbejde.**
- ▶ **En beskadiget støvbeskyttelseskappe skal skiftes med det samme. Det anbefales, at få dette gjort af en servicetekniker.**
- Rengør altid værktøjsholderen **3** efter brug.

Hvis det er nødvendigt at erstatte tilslutningsledningen, skal dette arbejde udføres af Bosch eller på et autoriseret serviceværksted for Bosch el-værktøj for at undgå farer.

Skulle el-værktøjet trods omhyggelig fabrikation og kontrol holde op med at fungere, skal reparationen udføres af et autoriseret serviceværksted for Bosch-elektroværktøj.

El-værktøjets 10-cifrede typenummer (se typeskilt) skal altid angives ved forespørgsler og bestilling af reservedele.

### Kundeservice og brugerrådgivning

Kundeservice besvarer dine spørgsmål vedr. reparation og vedligeholdelse af dit produkt samt reservedele. Eksplosions-tegninger og informationer om reservedele findes også under:

**www.bosch-pt.com**

Bosch brugerrådgivningsteamet vil gerne hjælpe dig med at besvare spørgsmål vedr. vores produkter og deres tilbehør.

#### Dansk

Bosch Service Center  
Telegrafvej 3  
2750 Ballerup  
Tlf. Service Center: 44898855  
Fax: 44898755  
E-Mail: vaerktoej@dk.bosch.com

#### Bortskaffelse

El-værktøj, tilbehør og emballage skal genbruges på en miljøvenlig måde.

Smid ikke el-værktøj ud sammen med det almindelige husholdningsaffald!

#### Gælder kun i EU-lande:



Iht. det europæiske direktiv 2002/96/EF om affald af elektrisk og elektronisk udstyr skal kasseret elektrisk udstyr indsamles separat og genbruges iht. gældende miljøforskrifter.

Ret til ændringer forbeholdes.

## Svenska

## Säkerhetsanvisningar

### Allmänna säkerhetsanvisningar för elverktyg

**⚠ VARNING** Läs noga igenom alla säkerhetsanvisningar och instruktioner. Fel som uppstår till följd av att säkerhetsanvisningarna och instruktionerna inte följts kan orsaka elstöt, brand och/eller allvarliga personskador.

### Förvara alla varningar och anvisningar för framtida bruk.

Nedan använt begrepp "Elverktyg" hänför sig till nätdrivna elverktyg (med nätsladd) och till batteridrivna elverktyg (sladdlösa).

#### Arbetsplats säkerhet

- ▶ **Håll arbetsplatsen ren och välbelyst.** Ordning på arbetsplatsen och dåligt belyst arbetsområde kan leda till olyckor.
- ▶ **Använd inte elverktyget i explosionsfarlig omgivning med brännbara vätskor, gaser eller damm.** Elverktygen alstrar gnistor som kan antända dammet eller gaserna.
- ▶ **Håll under arbetet med elverktyget barn och obehöriga personer på betryggande avstånd.** Om du störs av obehöriga personer kan du förlora kontrollen över elverktyget.

#### Elektrisk säkerhet

- ▶ **Elverktygets stickpropp måste passa till vägguttaget. Stickproppen får absolut inte förändras. Använd inte adapterkontakter tillsammans med skyddsjordade elverktyg.** Oförändrade stickproppar och passande vägguttag reducerar risken för elstöt.
- ▶ **Undvik kroppskontakt med jordade ytor som t. ex. rör, värmeelement, spisar och kylskåp.** Det finns en större risk för elstöt om din kropp är jordad.
- ▶ **Skydda elverktyget mot regn och väta.** Tränger vatten in i ett elverktyg ökar risken för elstöt.
- ▶ **Missbruka inte nätsladden och använd den inte för att bära eller hänga upp elverktyget och inte heller för att dra stickproppen ur vägguttaget. Håll nätsladden på avstånd från värme, olja, skarpa kanter och rörliga maskindelar.** Skadade eller tilltrasslade ledningar ökar risken för elstöt.
- ▶ **När du arbetar med ett elverktyg utomhus använd endast förlängningssladdar som är avsedda för utom-**

**husbruk.** Om en lämplig förlängningssladd för utomhusbruk används minskar risken för elstöt.

- ▶ **Använd ett felströmsskydd om det inte är möjligt att undvika elverktygens användning i fuktig miljö.** Felströmsskyddet minskar risken för elstöt.

#### Personsäkerhet

- ▶ **Var uppmärksam, kontrollera vad du gör och använd elverktøyet med förnuft. Använd inte elverktøyet när du är trött eller om du är påverkad av droger, alkohol eller mediciner.** Under användning av elverktøyet kan även en kort ouppmärksamhet leda till allvarliga kroppsskador.
- ▶ **Bär alltid personlig skyddsutrustning och skyddsglasögon.** Användning av personlig skyddsutrustning som t.ex. dammfiltermask, halkfria säkerhetsskor, skyddshjälm och hörselskydd reducerar alltefter elverktøyetstyp och användning risken for kroppsskador.
- ▶ **Undvik oavsiktlig igångsättning. Kontrollera att elverktøyet är fråkopplat innan du ansluter stickproppen till vägguttaget och/eller ansluter/tar bort batteriet, tar upp eller bær elverktøyet.** Om du bær elverktøyet med fingret på strömställaren eller ansluter påkopplat elverktøyet till nätstrømmen kan olycka uppstå.
- ▶ **Ta bort alla inställningsverktøyet og skruvnycklar innan du kopplar på elverktøyet.** Ett verktøyet eller en nøkkel i en roterande komponent kan medföra kroppsskador.
- ▶ **Undvik onormala kroppsställningar. Se till att du står stadigt og håller balansen.** I detta fall kan du lättare kontrollera elverktøyet i oväntade situationer.
- ▶ **Bær lämpliga arbetskläder. Bær inte löst hängande kläder eller smycken. Håll håret, kläderna og handskarna på avstånd från rörliga delar.** Löst hängande kläder, långt hår og smycken kan dras in av roterande delar.
- ▶ **När elverktøyet används med dammsugnings- og oppsamlingsutrustning, se till att dessa är rätt monterade og används på korrekt sätt.** Användning av dammsugning minskar de risiker damm orsakar.

#### Korrekt användning og hantering av elverktøyet

- ▶ **Överbelasta inte elverktøyet. Använd för aktuellt arbete avsett elverktøyet.** Med ett lämpligt elverktøyet kan du arbeta bättre og säkrare inom angivet effektområde.
- ▶ **Ett elverktøyet med defekt strömställare får inte längre användas.** Ett elverktøyet som inte kan kopplas in eller ur är farligt og måste repareras.
- ▶ **Dra stickproppen ur vägguttaget og/eller ta bort batteriet innan inställningar utförs, tillbehörsdelar byts ut eller elverktøyet lagras.** Denna skyddsåtgärd förhindrar oavsiktlig inkoppling av elverktøyet.
- ▶ **Förvara elverktøyetn oåtkomliga för barn. Låt elverktøyet inte användas av personer som inte är förtrogna med dess användning eller inte läst denna anvisning.** Elverktøyetn är farliga om de används av oerfarna personer.
- ▶ **Sköt elverktøyet omsorgsfullt. Kontrollera att rörliga komponenter fungerar felfritt og inte kärvar, att komponenter inte brustit eller skadats; orsaker som kan leda till att elverktøyetn funktioner påverkas menligt.**

**Låt skadade delar repareras innan elverktøyet tas i bruk.** Många olyckor orsakas av dåligt skötta elverktøyet.

- ▶ **Håll skärverktøyetn skarpa og rena.** Omsorgsfullt skötta skärverktøyet med skarpa eggar kommer inte så lätt i kläm og går lättare att styra.
- ▶ **Använd elverktøyet, tillbehör, insatsverktøyet osv. enligt dessa anvisningar. Ta hänsyn till arbetsvillkoren og arbeidsmomenten.** Om elverktøyet används på ett sätt som det inte är avsett för kan farliga situationer uppstå.

#### Service

- ▶ **Låt endast kvalificerad fackpersonal reparera elverktøyet og endast med originalreservdelar.** Detta garanterar att elverktøyetn säkerhet upprätthålls.

#### Säkerhetsanvisningar för hammare

- ▶ **Bær hörselskydd.** Risk finns för att buller leder till hörselskada.
- ▶ **Använd elverktøyet med medleverade stödhandtag.** Risk finns för personskada om du förlorar kontrollen över elverktøyet.
- ▶ **Håll i elverktøyet endast vid de isolerade greppytorna när arbeten utförs på ställen där insatsverktøyet eller skruven kan skada dolda elledningar eller egen nätsladd.** Kontakt med en spänningsförande ledning kan sätta elverktøyetn metalldelar under spänning og leda till elstöt.
- ▶ **Använd lämpliga detektorer för att lokalisera dolda försörjningsledningar eller konsultera det lokala eldistributionsbolaget.** Kontakt med elledningar kan orsaka brand og elstöt. En skadad gasledning kan leda till explosion. Inträngning i en vattenledning kan orsaka materiell skada eller elstöt.
- ▶ **Håll i elverktøyet med båda händerna under arbetet og se till att du står stadigt.** Elverktøyet kan styras säkrare med två händer.
- ▶ **Säkra arbetsstycket.** Ett arbetsstycke som är fastspänt i en uppspänningsanordning eller ett skruvstycke hålls säkrare än med handen.
- ▶ **Vänta tills elverktøyet stannat helt innan du lägger bort det.** Insatsverktøyetn kan haka upp sig og leda till att du kan förlora kontrollen över elverktøyet.

#### Produkt- og kapacitetsbeskrivning



**Läs noga igenom alla säkerhetsanvisningar og instruktioner.** Fel som uppstår till följd av att säkerhetsanvisningarna og instruktionerna inte följs kan orsaka elstöt, brand og/eller allvarliga personskador.

#### Ändamålsenlig användning

Elverktøyet är avsett för slagborrning i betong, tegel og sten samt för lätt mejsling. Det är även lämpligt för borrning utan slag i trä, metall, keramik og plast. Elverktøyet med elektronisk reglering og höger-/vänstergång är även lämpliga för skruvdragning.

## 70 | Svenska

**Illustrerade komponenter**

Numreringen av komponenterna hänvisar till illustration av elverktyget på grafiksida.

- 1 Snabbväxelborrchuck (PBH 3000-2 FRE)
- 2 SDS-plus växelborrchuck (PBH 3000-2 FRE)
- 3 Verktygsfäste SDS-plus
- 4 Dammskyddskåpa
- 5 Spärrhylsa
- 6 Växelborrchuckens låsring (PBH 3000-2 FRE)
- 7 Spärrknapp för strömställaren Till/Från
- 8 Strömställare Till/Från
- 9 Ställratt varvtalsförval
- 10 Riktningssomkopplare
- 11 Spärrknapp för slag-/vridstoppsomkopplaren
- 12 Slag-/vridstoppsomkopplaren
- 13 Växellägesomkopplare (PBH 3000-2 FRE)
- 14 Uppläsningsknapp för växellägesomkopplare (PBH 3000-2 FRE)
- 15 Knapp för djupinställning
- 16 Vingskruv för stödhandtagsjustering
- 17 Stödhandtag (isolerad greppyta)

- 18 Djupanslag
- 19 Handgrepp (isolerad greppyta)
- 20 Låsskruv för nyckelchucken\*
- 21 Kuggkranschuck\*
- 22 SDS-plus skaft för borrhuck\*
- 23 Snabbchuck (PBH 2900 FRE/ PBH 3000 FRE Set)
- 24 Borrhuckfäste (PBH 3000-2 FRE)
- 25 Främre hylsa (PBH 2900 FRE/PBH 3000 FRE Set/ PBH 3000-2 FRE)
- 26 Bakre hylsa (PBH 2900 FRE/ PBH 3000 FRE Set/ PBH 3000-2 FRE)
- 27 Utsugningsöppning Sugfix\*
- 28 Klämskruv för Sugfix\*
- 29 Djupanslag för Sugfix\*
- 30 Teleskoprör för Sugfix\*
- 31 Vingskruv för Sugfix\*
- 32 Styrrör för Sugfix\*
- 33 Universalhållare med SDS-plus skaft\*

\*I bruksanvisningen avbildat och beskrivet tillbehör ingår inte i standardleveransen. I vårt tillbehörsprogram beskrivs allt tillbehör som finns.

**Tekniska data**

Borrhammare PBH ...		2800 RE	2900 RE	2900 FRE	3000 FRE Set	3000-2 FRE
Produktnummer		3 603 C93 0..	3 603 C93 1..	3 603 C93 1..	3 603 C93 2..	3 603 C94 2..
Varvtalsreglering		●	●	●	●	●
Vridstopp		●	●	●	●	●
Höger-/vänstergång		●	●	●	●	●
Växelborrchuck		-	-	-	-	●
Leveransen omfattar						
- snabbchuck		-	-	●	●	●
Upptagen märkeffekt	W	720	730	730	750	750
Slagtal vid märkvarvtal	min <sup>-1</sup>	4000	4000	4000	4000	4000
Enkelslagstyrka enligt EPTA-Procedure 05/2009	J	2,6	2,7	2,7	2,8	2,8
Märkvarvtal	min <sup>-1</sup>	1100	1100	1100	1100	1100
Tomgångsvarvtal						
- 1. växelläget	min <sup>-1</sup>	0-1450	0-1450	0-1450	0-1450	0-1450
- 2. växelläget	min <sup>-1</sup>	-	-	-	-	0-3000
Verktygsfäste		SDS-plus	SDS-plus	SDS-plus	SDS-plus	SDS-plus
Spindelhalsens diameter	mm	43	43	43	43	43
tillåten borrhuckdiameter max.:						
- Betong	mm	26	26	26	26	26
- Murverk (med hållborrkrona)	mm	68	68	68	68	68
- Stål	mm	13	13	13	13	13
- Trä	mm	30	30	30	30	30
Vikt enligt EPTA-Procedure 01/2003	kg	3,0	3,0	3,0	3,0	3,3
Skyddsklass		□ / II	□ / II	□ / II	□ / II	□ / II

Uppgifterna gäller för en märkspänning på [U] 230 V. Vid avvikande spänning och för utföranden i vissa länder kan uppgifterna variera.

## Buller-/vibrationsdata

Mätvärdena för ljudnivån anges enligt EN 60745.

Elverktygets A-vägda ljudnivå uppnår i typiska fall: Ljudtrycksnivå 89 dB(A); ljudeffektnivå 100 dB(A). Onoggrannhet  $K = 3$  dB.

### Använd hörselskydd!

#### PBH 2800 RE/PBH 2900 RE/PBH 2900 FRE/ PBH 3000 FRE Set:

Totala vibrationsemissionsvärden  $a_h$  (vektorsumma ur tre riktningar) och onoggrannhet  $K$  framtaget enligt EN 60745: slagborrning i betong:  $a_h = 19 \text{ m/s}^2$ ,  $K = 1,5 \text{ m/s}^2$ , mejsling:  $a_h = 16,5 \text{ m/s}^2$ ,  $K = 1,5 \text{ m/s}^2$ , borrning i metall:  $a_h < 2,5 \text{ m/s}^2$ ,  $K = 1,5 \text{ m/s}^2$ , skruvdragnings:  $a_h < 2,5 \text{ m/s}^2$ ,  $K = 1,5 \text{ m/s}^2$ .

#### PBH 3000-2 FRE:

Totala vibrationsemissionsvärden  $a_h$  (vektorsumma ur tre riktningar) och onoggrannhet  $K$  framtaget enligt EN 60745: slagborrning i betong:  $a_h = 16 \text{ m/s}^2$ ,  $K = 1,5 \text{ m/s}^2$ , mejsling:  $a_h = 14 \text{ m/s}^2$ ,  $K = 2 \text{ m/s}^2$ , borrning i metall:  $a_h < 2,5 \text{ m/s}^2$ ,  $K = 1,5 \text{ m/s}^2$ , skruvdragnings:  $a_h < 2,5 \text{ m/s}^2$ ,  $K = 1,5 \text{ m/s}^2$ .

#### PBH 2800 RE/PBH 2900 RE/PBH 2900 FRE/ PBH 3000 FRE Set/PBH 3000-2 FRE:

Mätningen av den vibrationsnivå som anges i denna anvisning har utförts enligt en mätmetod som är standardiserad i EN 60745 och kan användas vid jämförelse av olika elverktyg. Mätmetoden är även lämplig för preliminär bedömning av vibrationsbelastningen.

Den angivna vibrationsnivån representerar den huvudsakliga användningen av elverktyget. Om däremot elverktyget används för andra ändamål och med andra insatsverktyg eller inte underhållits ordentligt kan vibrationsnivån avvika. Härvid kan vibrationsbelastningen under arbetsperioden öka betydligt.

För en exakt bedömning av vibrationsbelastningen bör även de tider beaktas när elverktyget är fränkopplat eller är igång, men inte används. Detta reducerar tydligt vibrationsbelastningen för den totala arbetsperioden.

Bestäm extra säkerhetsåtgärder för att skydda operatören mot vibrationernas inverkan t. ex.: underhåll av elverktyget och insatsverktygen, att hålla händerna varma, organisation av arbetsförloppen.

### Försäkran om överensstämmelse

Vi försäkras härmed under exklusivt ansvar att denna produkt som beskrivs i "Tekniska data" överensstämmer med följande normer och normativa dokument: EN 60745 enligt bestämmelserna i direktiven 2011/65/EU, 2004/108/EG, 2006/42/EG.

Teknisk tillverkningsdokumentation (2006/42/EG) fås från: Robert Bosch GmbH, PT/ETM9, D-70745 Leinfelden-Echterdingen

Dr. Egbert Schneider  
Senior Vice President  
Engineering

Helmut Heinzelmann  
Head of Product Certification  
PT/ETM9

*E. Schneider* i.V. *H. Heinzelmann*

Robert Bosch GmbH, Power Tools Division  
D-70745 Leinfelden-Echterdingen  
Leinfelden, 14.12.2012

## Montage

- **Dra stickproppen ur nätuttaget innan arbeten utförs på elverktyget.**

### Stödhandtag

- **Använd alltid elverktyget med stödhandtag 17.**

### Sväng stödhandtaget (se bild A)

Stödhandtaget **17** kan valfritt svängas för att uppnå en säker och vilsam kroppsställning.

- Vrid vingskruven för stödhandtagets justering **16** moturs och sväng stödhandtaget **17** till önskat läge. Dra därefter fast vingskruven **16** medurs.

### Inställning av borrddjup (se bild B)

Med djupanslaget **18** kan önskat borrddjup **X** ställas in.

- Tryck in knappen för djupanslagets inställning **15** och sätt in djupanslaget i stödhandtaget **17**. Råfflingen på djupanslaget **18** måste vara riktad nedåt.
- Skjut in SDS-plus-insatsverktyget mot anslag i verktygsfästet SDS-plus **3**. SDS-plus-verktygets rörlighet kan i annat fall leda till fel inställning av borrddjupet.
- Dra ut djupanslaget så att avståndet mellan borrens spets och djupanslagets spets motsvarar önskat borrddjup **X**.

### Val av borrchuck och verktyg

För slagborrning och mejsling behövs SDS-plus verktyg som kan sättas in i SDS-plus borrchucken.

För borrning utan slag i trä, metall, keramik och plast samt för skruvdragnings används verktyg utan SDS-plus (t. ex. borrar med cylindriskt skaft). Dessa verktyg kräver en snabbchuck eller en kuggkranschuck.

PBH 3000-2 FRE: SDS-plus växelbörchucken **2** kan lätt bytas ut mot medlevererad snabbväxelbörchuck **1**.

### Byte av borrchuck (PBH 2800 RE/PBH 2900 RE/ PBH 2900 FRE/PBH 3000 FRE Set)

För arbete med verktyg utan SDS-plus (t. ex. borrar med cylindriskt skaft) måste en kuggkrans- eller snabbchuck användas.

### Montering av kuggkranschuck (tillbehör) (PBH 2800 RE/PBH 2900 RE) (se bild C)

- Skruva in SDS-plus skaftet **22** i en kuggkranschuck **21**. Läs kuggkranschucken **21** med säkringskruven **20**. **Observera att säkringskruven är vänstergängad.**

### Insättning av kuggkrans- resp. snabbchuck (se bild D)

- Rengör universalhållarens insticksända och smörj lätt med fett.
- Skjut med vridningsrörelse in kuggkranschucken **21** resp. snabbchucken **23** med universalhållaren i verktygsfästet tills den automatiskt låses.
- Kontrollera låsningen genom att dra i kuggkrans- eller snabbchucken.

## 72 | Svenska

**Borttagning av kuggkrans- resp. snabbchuck**

- Skjut låshylsan **5** bakåt och ta bort kuggkranschucken **21** resp. snabbchucken **23**.

**Ditsättning och borttagning av växelborrchuck (PBH 3000-2 FRE)****Så här tas växelborrchucken bort (se bild E)**

- Grip tag i växelborrchuckens låsring **6** och dra den kraftigt i pilens riktning. Växelborrchucken lossar och kan nu dras bort framåt.
- Skydda borttagen växelborrchuck mot nedsmutsning.

**Så här sätts växelborrchucken in (se bild F)**

- Rengör växelborrchucken innan den sätts in och fetta lätt in insticksändan.
- Grip med hela handen om SDS-plus växelborrchucken **2** eller snabbväxelborrchucken **1**. Skjut med vridande rörelse upp växelborrchucken på chuckfästet **24** tills ett tydligt låsningss ljud hörs.
- Växelborrchucken låser automatiskt. Kontrollera låsningen genom att dra i växelborrchucken.

**Verktygsbyte**

Dammskyddskåpan **4** hindrar i stor utsträckning borrhåll från att tränga in i verktygsfästet under användningen. Se till att inte dammskyddskåpan **4** skadas vid monteringen av verktyget.

**► Byt omedelbart ut en skadad dammskyddskåpa. Låt en serviceverkstad utföra detta.****Insättning av SDS-plus verktyg (se bild G)**

Med SDS-plus borrhucken kan insatsverktyget lätt och bekvämt bytas utan användning av extra verktyg.

- PBH 3000-2 FRE: Sätt in SDS-plus växelborrchucken **2**.
- Rengör insatsverktygets insticksända och smörj lätt med fett.
- Placera insatsverktyget med en vridrörelse i verktygshållaren tills verktyget automatiskt låser.
- Kontrollera låsningen genom att dra i verktyget.

SDS-plus insatsverktyget är enligt systemet fritt rörligt. På tomgång uppstår därför en rundgångsavvikelse. Detta har ingen betydelse för borrhållets noggrannhet eftersom borrhåll centreras vid borrar.

**Så här tas SDS-plus insatsverktyget bort (se bild H)**

- Skjut spärrhylsan **5** bakåt och ta ut insatsverktyget.

**Insättning av insatsverktyg utan SDS-plus i kuggkranschucken (PBH 2800 RE/PBH 2900 RE)**

**Anvisning:** Verktyg utan SDS-plus får inte användas för slagborrning eller mejsling! Verktyg utan SDS-plus och dess borrhuck skadas vid slagborrning och mejsling.

- Sätt in kuggkranschucken **21**.
- Vrid upp kuggkranschucken **21** tills verktyget kan skjutas in. Skjut in verktyget.
- Stick in chucknyckeln i respektive hål på kuggkranschucken **21** och spänn jämnt fast verktyget.
- Vrid slag-/vridstoppsomkopplaren **12** till läget "Borra".

**Borttagning av insatsverktyg utan SDS-plus ur kuggkranschucken (PBH 2800 RE/PBH 2900 RE)**

- Vrid med chucknyckeln hylsan på kuggkranschucken **21** moturs tills insatsverktyget kan tas bort.

**Insättning av insatsverktyg utan SDS-plus i snabbchucken (PBH 2900 FRE/PBH 3000 FRE Set/PBH 3000-2 FRE) (se bild I)**

**Anvisning:** Verktyg utan SDS-plus får inte användas för slagborrning eller mejsling! Verktyg utan SDS-plus och dess borrhuck skadas vid slagborrning och mejsling.

- PBH 2900 FRE/PBH 3000 FRE Set: Sätt in snabbchucken **23**.
- PBH 3000-2 FRE: Sätt in snabbväxelborrchucken **1**.
- Grip tag i bakre hylsan **26** på snabbchucken **23** och vrid främre hylsan **25** moturs tills verktyget kan skjutas in. Skjut in verktyget.
- Grip tag i bakre hylsan på snabbchucken **23** och vrid främre hylsan för hand medurs kraftigt fast tills klick inte längre hörs. Chucken låses härvid automatiskt.
- Kontrollera låsningen genom att dra i verktyget.

**Anvisning:** Om verktygsfästet har öppnats fullständigt mot stopp, kan det vid stängning hända att friktionsljud uppstår och att verktygsfästet inte stängs ordentligt.

Vrid i detta fall den främre hylsan **25** ett varv motsatt pilriktningen. Därefter går det att stänga verktygsfästet.

- Vrid slag-/vridstoppsomkopplaren **12** till läget "Borra".

**Borttagning av insatsverktyg utan SDS-plus ur snabbchucken (PBH 2900 FRE/PBH 3000 FRE Set/PBH 3000-2 FRE) (se bild J)**

- Grip tag i snabbchuckens bakre hylsa **26** och vrid snabbchuckens främre hylsa **25** moturs tills verktyget kan tas bort.

**Dammutsugning med Sugfix (tillbehör)**

- Dammet från material som t. ex. blyhaltig målning, vissa träslag, mineraler och metall kan vara hälsovådligt. Beröring eller inandning av dammet kan orsaka allergiska reaktioner och/eller andningsbesvär hos användaren eller personer som uppehåller sig i närheten.

Vissa damm från ek eller bok anses vara cancerogena, speciellt då i förbindelse med tillsatssämnen för träbehandling (kromat, träkonserveringsmedel). Endast yrkesmän får bearbeta asbesthaltigt material.

- Använd om möjligt en för materialet lämplig dammut-sugning.
- Se till att arbetsplatsen är väl ventilerad.
- Vi rekommenderar ett andningsskydd i filterklass P2.

Beakta de föreskrifter som i aktuellt land gäller för bearbetat material.

- **Undvik dammanhopning på arbetsplatsen.** Damm kan lätt självantändas.

**Montering av Sugfix (se bild K)**

För utsugning av damm krävs en Sugfix (tillbehör). Vid borring fjädrar Sugfix så att dess huvud alltid hålls nära underlaget.

- Tryck ned knappen för inställning av djupanslaget **15** och ta bort djupanslaget **18**. Tryck på nytt ned knappen **15** och skjut framifrån in Sugfix i stödhandtaget **17**.
- Anslut en utsugnings slang (diameter 19 mm, tillbehör) till Sugfixens utsugningsöppning **27**.

Damsugaren måste vara lämplig för det material som ska bearbetas.

Använd för utsugning av hälsovådligt och cancerframkallande eller torrt damm en specialdamsugare.

### Ställ in borrhjulet på Sugfix (se bild L)

Önskat borrhjul **X** kan ställas in även när Sugfixen är monterad.

- Skjut in SDS-plus-insatsverktyget mot anslag i verktygsfästet SDS-plus **3**. SDS-plus-verktygets rörlighet kan i annat fall leda till fel inställning av borrhjulet.
- Lossa vingskruven **31** på Sugfix.
- Lägg stadigt an avstängt elverktyg mot ytan som ska borras. SDS-plus insatsverktyget måste härvid beröra ytan.
- Förskjut styrröret **32** på Sugfixen i dess hållare så att Sugfix-huvudet ligger an mot ytan som ska borras. Skjut inte upp styrröret **32** på teleskopröret **30** mer än vad som behövs, så att möjligast stor del av skalans på teleskopröret **30** förblir synlig.
- Dra åter fast vingskruven **31**. Lossa klämskruven **28** på Sugfixens djupanslag.
- Förskjut djupanslaget **29** på teleskopröret **30** så att det på bilden visade avståndet **X** motsvarar önskat borrhjul.
- Dra fast klämskruven **28** i detta läge.

## Drift

### Driftstart

- **Beakta nätspänningen! Kontrollera att strömkällans spänning överensstämmer med uppgifterna på elverktygets typskylt. Elverktyg märkta med 230 V kan även anslutas till 220 V.**

### Inställning av driftsätt

Välj med slag-/vridstoppssomkopplaren **12** önskat driftsätt för elverktyget.

**Anvisning:** Ändring av driftsätt får endast ske på fränkopplat elverktyg! I annat fall kan elverktyget skadas.

- Tryck för växling av driftsätt upplåsningsknappen **11** och vrid slag-/vridstoppssomkopplaren **12** till önskat läge tills den hörbart snäpper fast.

### PBH 2800 RE/PBH 2900 RE/PBH 2900 FRE/ PBH 3000 FRE Set



Läge för **Borring** utan slag i trä, metall, keramik och plast samt för skruvdragning och gängskärning



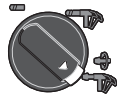
Läge för **Slagborring** i betong eller sten

### PBH 2800 RE/PBH 2900 RE/PBH 2900 FRE/ PBH 3000 FRE Set



Läge **Vario-Lock** för inställning av mejselläget

I detta läge snäpper inte slag-/vridstoppssomkopplaren **12** fast.



Läge för **Mejsling**

### PBH 3000-2 FRE

För driftsätten slagborring, Vario-Lock och mejsling måste växellägesomkopplaren **13** ställas i växelläget 1.



Läge för **Borring** utan slag (växelläge 1) i trä, metall, keramik och plast samt för skruvdragning och gängskärning



Läge för **Borring** utan slag (växelläge 2) i trä, metall, keramik och plast

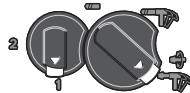


Läge för **Slagborring** i betong eller sten



Läge **Vario-Lock** för inställning av mejselläget

I detta läge snäpper inte slag-/vridstoppssomkopplaren **12** fast.



Läge för **Mejsling**

### Inställning av rotationsriktning (se bild M)

Med riktningssomkopplaren **10** kan elverktygets rotationsriktning ändras. Vid nedtryckt strömställare Till/Från **8** kan omkoppling inte ske.

🔄 **Högergång:** Tryck riktningssomkopplaren **10** åt höger mot stopp.

🔄 **Vänstergång:** Tryck riktningssomkopplaren **10** åt vänster mot stopp.

Ställ alltid in högergång för slagborring, borring och mejsling.

### In- och urkoppling

- För **inkoppling** av elverktyget tryck på strömställare Till/Från **8**.
- För **låsning** av strömställaren håll knappen nedtryckt och tryck dessutom ned spärrknappen **7**.
- För **fränkoppling** av elverktyget släpp strömställare Till/Från **8**. Vid låst strömställare Till/Från **8** tryck först in och släpp sedan upp strömställaren.

## 74 | Svenska

För att spara energi, koppla på elverkytet endast när du vill använda det.

**Inställning av varvtal/slagtal**

Varvtalet/slagtalet på inkopplat elverktyg kan justeras steg-löst genom att mer eller mindre trycka ned strömställaren Till/Från **8**.

Ett lätt tryck på strömställaren Till/Från **8** ger ett lågt varvtal/slagtal. Mid tilltagande tryck ökar varvtalet/slagtalet.

**Förval av varvtal/slagtal**

Med ställratten varvtalsförval **9** kan önskat varvtal väljas även under drift.

Tack vare begränsningen kan strömställaren **8** endast tryckas in till förvald högsta gräns.

**Mekaniskt växelval (PBH 3000-2 FRE)**

Med växellägesomkopplaren **13** kan 2 varvtalsområden förväljas.

**Växelläge 1:**

långt varvtal; för slagborrning, mejsling, borrning med stor diameter på borren, skrudragning och gängskärning.

**Växelläge 2:**

hög varvtal; för borrning med liten diameter på borren.

- För omkoppling av växelläge tryck på upplåsningsknappen **11** på slag-/vridstoppsomkopplaren **12** och vrid omkopplaren till läget "Borra". Tryck sedan upplåsningsknappen **14** på växellägesomkopplaren **13** och vrid omkopplaren till växelläget 2.

**Anvisning:** Slag-/vridstoppsomkopplaren **12** får manövreras endast när elverkytet är fränkopplat. När växellägesomkopplaren **13** vrids, ska elverkytet helst vara fränkopplat.

För slagborrning och mejsling kan endast växelläget 1 användas. Växellägesomkopplaren **13** och slag-/vridstoppsomkopplaren **12** är så konstruerade att en omkoppling till växelläget 2 i dessa driftsätt inte är möjlig.

Innan driftsättet borrring kopplas om till slagborrning, Vario-Lock eller mejsling måste växellägesomkopplaren **13** återställas till växelläget 1.

**Överlastkoppling**

- ▶ **Om insatsverktyget kommer i kläm eller hakar fast kopplas borrspindelns drivning från. Håll stadigt i elverkytet med båda händerna och stå stadigt för att motverka de krafter som uppstår.**
- ▶ **Slå genast ifrån elverkytet och ta loss insatsverktyget om elverkytet fastnar. Om ett elverktyg slås till när borrvrket har fastnat uppstår höga reaktionsmoment.**

**Arbetsanvisningar****Rotationsriktning vid mejsling**

Ställ in högergång för mejsling. Härvid undviks ökat slitage på kolborstarna.

**Ändring av mejselläget (Vario-Lock)**

Mejseln kan spärras i 36 lägen. Därför är det alltid möjligt att inta en optimal arbetsposition.

- Lägg in mejseln i verktygsfästet.

- Vrid slag-/vridstoppsomkopplaren **12** till läget "Vario-Lock" (se "Inställning av driftsätt", sidan 73).
- Vrid insatsverktyget till mejselläget.
- Vrid slag-/vridstoppsomkopplaren **12** till läget "Mejsling". Verktygsfästet är nu låst.
- Ställ in högergång för mejsling.

**Insättning av skruvbits (se bild N)**

▶ **Elverktyget ska vara fränkopplat när det förs mot muttern/skruv.** Roterande insatsverktyg kan slira bort.

För användning av skruvbits krävs en universalhållare **33** med SDS-plus skaft (tillbehör).

- Rengör universalhållarens insticksända och smörj lätt med fett.
- Skjut med vridrörelse in universalhållaren i verktygsfästet tills den automatiskt låses.
- Kontrollera låsningen genom att dra i universalhållaren.
- Sätt in en skruvbits i universalhållaren. Använd endast för skruvhuvudet lämpliga skruvbits.
- För borttagning av universalhållaren skjut låshylsan **5** bakåt och ta bort universalhållaren **33** ur verktygsfästet.

**Underhåll och service****Underhåll och rengöring**

- ▶ **Dra stickproppen ur nätuttaget innan arbeten utförs på elverkytet.**
- ▶ **Håll elverkytet och dess ventilationsöppningar rena för bra och säkert arbete.**
- ▶ **Byt omedelbart ut en skadad dammskyddskåpa. Låt en serviceverkstad utföra detta.**

- Rengör verktygsfästet efter varje användning **3**.

Om nätsladden för bibehållande av verktygets säkerhet måste bytas ut, ska byte ske hos Bosch eller en auktoriserad serviceverkstad för Bosch-elverktyg.

Om i elverkytet trots exakt tillverkning och sträng kontroll störning skulle uppstå, bör reparation utföras av auktoriserad serviceverkstad för Bosch elverktyg.

Ange alltid vid förfrågningar och reservdelsbeställningar det 10-siffriga produktnumret som finns på elverkytets typskylt.

**Kundtjänst och användarrådgivning**

Kundservicen ger svar på frågor beträffande reparation och underhåll av produkter och reservdelar. Sprängskisser och information om reservdelar hittar du på:

**www.bosch-pt.com**

Bosch användarrådgivningsteamet hjälper gärna vid frågor som gäller våra produkter och tillbehör.

**Svenska**

Bosch Service Center  
Telegrafvej 3  
2750 Ballerup  
Danmark  
Tel.: (020) 414455 (inom Sverige)  
Fax: (011) 187691

## Avfallshandtering

Elverktøy, tilbehør og forpackning ska omhåndertas på miljøvennlig måte for återvinning.

Släng inte elverktøy i hushållsavfall!

Endast för EU-länder:



Enligt europeiska direktivet 2002/96/EG för kasserade elektriska och elektroniska apparater och dess modifiering till nationell rätt måste obrukbara elverktøy omhåndertas separat och på miljövänlig måte lämnas in för återvinning.

Ändringar förbehålles.

## Norsk

### Sikkerhetsinformasjon

#### Generelle advarsler for elektroverktøy

**⚠ ADVARSEL** Les gjennom alle advarslene og anvisningene. Feil ved overholdelsen av advarslene og nedenstående anvisninger kan medføre elektriske støt, brann og/eller alvorlige skader.

**Ta godt vare på alle advarslene og informasjonene.**

Det nedenstående anvendte uttrykket «elektroverktøy» gjelder for strømdrevne elektroverktøy (med ledning) og batteridrevne elektroverktøy (uten ledning).

#### Sikkerhet på arbeidsplassen

- ▶ **Hold arbeidsområdet rent og ryddig og sørg for bra belysning.** Rotete arbeidsområder eller arbeidsområder uten lys kan føre til ulykker.
- ▶ **Ikke arbeid med elektroverktøyet i eksplosjonsutsatte omgivelser – der det befinner seg brennbare væsker, gass eller støv.** Elektroverktøy lager gnister som kan antenne støv eller damper.
- ▶ **Hold barn og andre personer unna når elektroverktøyet brukes.** Hvis du blir forstyrret under arbeidet, kan du miste kontrollen over elektroverktøyet.

#### Elektrisk sikkerhet

- ▶ **Støpselet til elektroverktøyet må passe inn i stikkontakten. Støpselet må ikke forandres på noen som helst måte. Ikke bruk adapterstøpsler sammen med jordede elektroverktøy.** Bruk av støpsler som ikke er forandret på og passende stikkontakter reduserer risikoen for elektriske støt.
- ▶ **Unngå kroppskontakt med jordede overflater slik som rør, ovner, komfyrer og kjøleskap.** Det er større fare ved elektriske støt hvis kroppen din er jordat.
- ▶ **Hold elektroverktøyet unna regn eller fuktighet.** Der som det kommer vann i et elektroverktøy, øker risikoen for elektriske støt.
- ▶ **Ikke bruk ledningen til andre formål, f. eks. til å bære elektroverktøyet, henge det opp eller trekke det ut av**

**stikkontakten. Hold ledningen unna varme, olje, skarpe kanter eller verktøydeler som beveger seg.** Med skadede eller opphøpede ledninger øker risikoen for elektriske støt.

- ▶ **Når du arbeider utendørs med et elektroverktøy, må du kun bruke en skjøteledning som er egnet til utendørs bruk.** Når du bruker en skjøteledning som er egnet for utendørs bruk, reduseres risikoen for elektriske støt.
- ▶ **Hvis det ikke kan unngås å bruke elektroverktøyet i fuktige omgivelser, må du bruke en jordfeilbryter.** Bruk av en jordfeilbryter reduserer risikoen for elektriske støt.

#### Personsikkerhet

- ▶ **Vær oppmerksom, pass på hva du gjør, gå fornuftig frem når du arbeider med et elektroverktøy. Ikke bruk elektroverktøy når du er trett eller er påvirket av narkotika, alkohol eller medikamenter.** Et øyeblikks uoppmerksomhet ved bruk av elektroverktøyet kan føre til alvorlige skader.
- ▶ **Bruk personlig verneutstyr og husk alltid å bruke vernebriller.** Bruk av personlig sikkerhetsutstyr som støvmaske, sklifaste arbeidssko, hjelm eller hørselvern – avhengig av type og bruk av elektroverktøyet – reduserer risikoen for skader.
- ▶ **Unngå å starte verktøyet ved en feiltagelse. Forvis deg om at elektroverktøyet er slått av før du kobler det til strømmen og/eller batteriet, løfter det opp eller bærer det.** Hvis du holder fingeren på bryteren når du bærer elektroverktøyet eller kobler elektroverktøyet til strømmen i innkoblet tilstand, kan dette føre til uhell.
- ▶ **Fjern innstillingsverktøy eller skrunøkler før du slår på elektroverktøyet.** Et verktøy eller en nøkkel som befinner seg i en roterende verktøydél, kan føre til skader.
- ▶ **Unngå en unormal kroppsholdning. Sørg for å stå stødig og i balanse.** Dermed kan du kontrollere elektroverktøyet bedre i uventede situasjoner.
- ▶ **Bruk alltid egnede klær. Ikke bruk vide klær eller smykker. Hold hår, tøy og hansker unna deler som beveger seg.** Løstsittende tøy, smykker eller langt hår kan komme inn i deler som beveger seg.
- ▶ **Hvis det kan monteres støvavsug- og oppsamlingsinnretninger, må du forvisse deg om at disse er tilkoblet og brukes på korrekt måte.** Bruk av et støvavsug reduserer faren på grunn av støv.

#### Omhyggelig bruk og håndtering av elektroverktøy

- ▶ **Ikke overbelast verktøyet. Bruk et elektroverktøy som er beregnet til den type arbeid du vil utføre.** Med et passende elektroverktøy arbeider du bedre og sikrere i det angitte effektområdet.
- ▶ **Ikke bruk elektroverktøy med defekt på-/av-bryter.** Et elektroverktøy som ikke lenger kan slå av eller på, er farlig og må repareres.
- ▶ **Trekk støpselet ut av stikkontakten og/eller fjern batteriet før du utfører innstillinger på elektroverktøyet, skifter tilbehørsdeler eller legger maskinen bort.** Disse tiltakene forhindrer en utilsiktet startung av elektroverktøyet.

## 76 | Norsk

- ▶ **Elektroverktøy som ikke er i bruk må oppbevares utilgjengelig for barn. Ikke la maskinen brukes av personer som ikke er fortrolig med dette eller ikke har lest disse anvisningene.** Elektroverktøy er farlige når de brukes av uerfarne personer.
- ▶ **Vær nøye med vedlikeholdet av elektroverktøyet. Kontroller om bevegelige verktøydeler fungerer feilfritt og ikke klemmes fast, og om deler er brukket eller skadet, slik at dette innvirker på elektroverktøyet funksjon. La disse skadede delene repareres før elektroverktøyet brukes.** Dårlig vedlikeholdte elektroverktøy er årsaken til mange uhell.
- ▶ **Hold skjærevrøytøyene skarpe og rene.** Godt stelte skjærevrøytøy med skarpe skjær setter seg ikke så ofte fast og er lettere å føre.
- ▶ **Bruk elektroverktøy, tilbehør, verktøy osv. i henhold til disse anvisningene. Ta hensyn til arbeidsforholdene og arbeidet som skal utføres.** Bruk av elektroverktøy til andre formål enn det som er angitt kan føre til farlige situasjoner.

**Service**

- ▶ **Elektroverktøyet ditt skal alltid kun repareres av kvalifisert fagpersonale og kun med originale reservedeler.** Slik opprettholdes verktøyet sikkerhet.

**Sikkerhetsinformasjoner for hammere**

- ▶ **Bruk hørselvern.** Innvirkning av støy kan føre til at man mister hørselen.
- ▶ **Bruk ekstrahåndtak hvis disse leveres sammen med elektroverktøyet.** Hvis du mister kontrollen, kan dette føre til skader.
- ▶ **Hold elektroverktøyet på de isolerte gripeflatene, hvis du utfører arbeid der innsatsverktøyet eller skruen kan treffe på skjulte strømledninger eller den egne strømledningen.** Kontakt med en spenningsførende ledning kan også sette elektroverktøyet metalldele under spenning og føre til elektriske støt.
- ▶ **Bruk egnede detektorer til å finne skjulte strøm-/gass-/vannledninger, eller spør hos det lokale el-/gass-/vannverket.** Kontakt med elektriske ledninger kan medføre brann og elektrisk støt. Skader på en gassledning kan føre til eksplosjon. Inntrenging i en vannledning forårsaker materielle skader og kan medføre elektriske støt.
- ▶ **Hold elektroverktøyet fast med begge hender under arbeidet og sørg for å stå stødig.** Elektroverktøyet føres sikrere med to hender.
- ▶ **Sikre arbeidsstykket.** Et arbeidsstykke som holdes fast med spenninnetninger eller en skrustikke, holdes sikrere enn med hånden.
- ▶ **Vent til elektroverktøyet er stanset helt før du legger det ned.** Innsatsverktøyet kan kile seg fast og føre til at du mister kontrollen over elektroverktøyet.

**Produkt- og ytelsesbeskrivelse**

**Les gjennom alle advarslene og anvisningene.** Feil ved overholdelsen av advarslene og nedenstående anvisninger kan medføre elektriske støt, brann og/eller alvorlige skader.

**Formålmessig bruk**

Elektroverktøyet er beregnet til hammerboring i betong, murstein og stein og til lette meiselarbeider. Det er også egnet til boring uten slag i tre, metall, keramikk og kunststoff. Elektroverktøy med elektronisk regulering og høyre-/venstregang er også egnet til skruing.

**Illustrerte komponenter**

Nummereringen av de illustrerte komponentene gjelder for bildet av elektroverktøyet på illustrasjonssiden.

- 1 Selvspennende byttechuck (PBH 3000-2 FRE)
- 2 SDS-plus byttechuck (PBH 3000-2 FRE)
- 3 Verktøyfeste SDS-plus
- 4 Støvkappe
- 5 Låsehylse
- 6 Byttechuck-låsering (PBH 3000-2 FRE)
- 7 Låsetast for på-/av-bryter
- 8 På-/av-bryter
- 9 Stillhjul for turtallforvalg
- 10 Høyre-/venstrebryter
- 11 Låsetast for slag-/dreiestopp-bryter
- 12 Slag-/dreiestopp-bryter
- 13 Girvalg-bryter (PBH 3000-2 FRE)
- 14 Låsetast for girvalg-bryter (PBH 3000-2 FRE)
- 15 Tast for dybdeanleggsinnstilling
- 16 Vingeskrue for innstilling av ekstrahåndtak
- 17 Ekstrahåndtak (isolert grepflate)
- 18 Dybdeanlegg
- 19 Håndtak (isolert grepflate)
- 20 Sikringsskrue for nøkkelchuck\*
- 21 Nøkkelchuck\*
- 22 SDS-plus-festeskaft for chuck\*
- 23 Selvspennende chuck (PBH 2900 FRE/ PBH 3000 FRE Set)
- 24 Chuckfeste (PBH 3000-2 FRE)
- 25 Fremre hylse (PBH 2900 FRE/ PBH 3000 FRE Set/ PBH 3000-2 FRE)
- 26 Bakre hylse (PBH 2900 FRE/ PBH 3000 FRE Set/ PBH 3000-2 FRE)
- 27 Avsugåpning for Sugfix\*
- 28 Klemmskrue Sugfix\*
- 29 Dybdeanlegg Sugfix\*
- 30 Teleskoprør Sugfix\*
- 31 Vingeskrue Sugfix\*
- 32 Føringsrør Sugfix\*
- 33 Universalholder med SDS-plus-festeskaft\*

\*Illustrert eller beskrevet tilbehør inngår ikke i standard-leveransen. Det komplette tilbehøret finner du i vårt tilbehørsprogram.

**Tekniske data**

Borhammer PBH ...		2800 RE	2900 RE	2900 FRE	3000 FRE Set	3000-2 FRE
Produktnummer		3 603 C93 0..	3 603 C93 1..	3 603 C93 1..	3 603 C93 2..	3 603 C94 2..
Turtallstyring		●	●	●	●	●
Dreiestopp		●	●	●	●	●
Høyre-/venstregang		●	●	●	●	●
Byttechuck		-	-	-	-	●
Leveranseomfang						
- Selvspennende chuck		-	-	●	●	●
Opptatt effekt	W	720	730	730	750	750
Slagfall ved nominelt turtall	min <sup>-1</sup>	4000	4000	4000	4000	4000
Enkeltslagstyrke tilsvarende EPTA-Procedure 05/2009	J	2,6	2,7	2,7	2,8	2,8
Nominelt turtall	min <sup>-1</sup>	1100	1100	1100	1100	1100
Tomgangsturtall						
- 1. gir	min <sup>-1</sup>	0 - 1450	0 - 1450	0 - 1450	0 - 1450	0 - 1450
- 2. gir	min <sup>-1</sup>	-	-	-	-	0 - 3000
Verktøyfeste		SDS-plus	SDS-plus	SDS-plus	SDS-plus	SDS-plus
Diameter spindelhals	mm	43	43	43	43	43
Godkjent bordiameter max.:						
- Betong	mm	26	26	26	26	26
- Murverk (med hullborkrone)	mm	68	68	68	68	68
- Stål	mm	13	13	13	13	13
- Tre	mm	30	30	30	30	30
Vekt tilsvarende EPTA-Procedure 01/2003	kg	3,0	3,0	3,0	3,0	3,3
Beskyttelsesklasse		□ / II	□ / II	□ / II	□ / II	□ / II

Informasjonene gjelder for nominell spenning [U] på 230 V. Ved avvikende spenning og på visse nasjonale modeller kan disse informasjonene variere noe.

**Støy-/vibrasjonsinformasjon**

Måleverdier for lyden funnet i henhold til EN 60745.

Elektroverktøyet typiske A-bedømte støynivå er: Lydtrykknivå 89 dB(A); lydeffektnivå 100 dB(A). Usikkerhet K = 3 dB.

**Bruk hørselvern!****PBH 2800 RE/PBH 2900 RE/PBH 2900 FRE/  
PBH 3000 FRE Set:**

Totale svingningsverdier  $a_h$  (vektorsum fra tre retninger) og usikkerhet K beregnet jf. EN 60745:

Hammerboring i betong:  $a_h = 19 \text{ m/s}^2$ ,  $K = 1,5 \text{ m/s}^2$ ,

Meisling:  $a_h = 16,5 \text{ m/s}^2$ ,  $K = 1,5 \text{ m/s}^2$ ,

Boring i metall:  $a_h < 2,5 \text{ m/s}^2$ ,  $K = 1,5 \text{ m/s}^2$ ,

Skruing:  $a_h < 2,5 \text{ m/s}^2$ ,  $K = 1,5 \text{ m/s}^2$ .

**PBH 3000-2 FRE:**

Totale svingningsverdier  $a_h$  (vektorsum fra tre retninger) og usikkerhet K beregnet jf. EN 60745:

Hammerboring i betong:  $a_h = 16 \text{ m/s}^2$ ,  $K = 1,5 \text{ m/s}^2$ ,

Meisling:  $a_h = 14 \text{ m/s}^2$ ,  $K = 2 \text{ m/s}^2$ ,

Boring i metall:  $a_h < 2,5 \text{ m/s}^2$ ,  $K = 1,5 \text{ m/s}^2$ ,

Skruing:  $a_h < 2,5 \text{ m/s}^2$ ,  $K = 1,5 \text{ m/s}^2$ .

**PBH 2800 RE/PBH 2900 RE/PBH 2900 FRE/  
PBH 3000 FRE Set/PBH 3000-2 FRE:**

Vibrasjonsnivået som er angitt i disse anvisningene er målt iht. en målemetode som er standardisert i EN 60745 og kan brukes til sammenligning av elektroverktøy med hverandre. Den egner seg til en foreløbig vurdering av svingningsbelastningen.

Det angitte svingningsnivået representerer de hovedsakelige anvendelsene til elektroverktøyet. Men hvis elektroverktøyet brukes til andre anvendelser, med avvikende innsatsverktøy eller utilstrekkelig vedlikehold, kan svingningsnivået avvike. Dette kan føre til en tydelig øking av svingningsbelastningen over hele arbeidstidsrommet.

Til en nøyaktig vurdering av svingningsbelastningen skal det også tas hensyn til de tidene maskinen er slått av eller går, men ikke virkelig brukes. Dette kan tydelig redusere svingningsbelastningen over hele arbeidstidsrommet.

Bestem ekstra sikkerhetstiltak til beskyttelse av brukeren mot svingningenes virkning, som for eksempel: Vedlikehold av elektroverktøy og innsatsverktøy, holde hendene varme, organisere arbeidsforløpene.

78 | Norsk

## Samsvarserklæring

Vi erklærer som eneansvarlig at produktet som beskrives under «Tekniske data» stemmer overens med følgende normer eller normative dokumenter: EN 60745 jf. bestemmelsene i direktivene 2011/65/EU, 2004/108/EF, 2006/42/EF.

Tekniske data (2006/42/EF) hos:  
Robert Bosch GmbH, PT/ETM9,  
D-70745 Leinfelden-Echterdingen

Dr. Egbert Schneider	Helmut Heinzelmann
Senior Vice President	Head of Product Certification
Engineering	PT/ETM9

*ppa. [Signature]* i.V. *[Signature]*

Robert Bosch GmbH, Power Tools Division  
D-70745 Leinfelden-Echterdingen  
Leinfelden, 14.12.2012

## Montering

- ▶ Før alle arbeider på elektroverktøyet utføres må støpselet trekkes ut av stikkkontakten.

### Ekstrahåndtak

- ▶ Bruk elektroverktøyet kun med ekstrahåndtaket 17.

#### Svinging av ekstrahåndtaket (se bilde A)

Du kan svinge ekstrahåndtaket 17 hvor som helst, for å oppnå en sikker og lite anstrengende arbeidsposisjon.

- Skru vingeskruen til innstilling av ekstrahåndtaket 16 mot urviserne og sving ekstrahåndtaket 17 til ønsket posisjon. Deretter skrur du vingeskruen 16 fast igjen med urviserne.

#### Innstilling av boreddybden (se bilde B)

Med dybdeanlegget 18 kan ønsket boreddybde X bestemmes.

- Trykk tasten til innstilling av dybdeanlegget 15 og sett dybdeanlegget inn i ekstrahåndtaket 17.
- Riflingen på dybdeanlegget 18 må peke nedover.
- Skyv SDS-plus-innsatsverktøyet helt inn verktøyfestet SDS-plus 3. Bevegeligheten til SDS-plus-verktøyet kan ellers føre til en gal innstilling av boreddybden.
- Trekk dybdeanlegget så langt ut at avstanden mellom spissen på boret og spissen på dybdeanlegget tilsvarer ønsket boreddybde X.

## Valg av chuck og verktøy

Til hammerboring og meisling trenger du SDS-plus-verktøy, som settes inn i en SDS-plus-chuck.

Til boring uten slag i tre, metall, keramikk og kunststoff pluss skruing brukes verktøy uten SDS-plus (f. eks. bor med sylindrisk tange). For disse verktøyene trenger du en selvspennende chuck eller en nøkkelchuck.

PBH 3000-2 FRE: SDS-plus-byttechucken 2 kan ganske enkelt skiftes ut mot medlevert selvspennende byttechuck 1.

## Chuckbytte (PBH 2800 RE/PBH 2900 RE/ PBH 2900 FRE/PBH 3000 FRE Set)

For å kunne arbeide med verktøy uten SDS-plus (f. eks. bor med sylindrisk tange), må du sette inn en nøkkelchuck hhv. selvspennende chuck.

### Montering av nøkkelchucken (tilbehør) (PBH 2800 RE/PBH 2900 RE) (se bilde C)

- Skru SDS-plus-festeskaftet 22 inn i en nøkkelchuck 21. Sikre nøkkelchucken 21 med sikringsskruen 20. Husk at sikringsskruen er venstregjengen.

### Innsetting av nøkkelchuck hhv. selvspennende chuck (se bilde D)

- Rengjør innstikksenden til festeskaftet og smør den litt inn.
- Sett nøkkelchucken 21 hhv. den selvspennende chucken 23 med festeskaftet dreiende inn i verktøyfestet til den låses automatisk.
- Kontroller låsen ved å trekke i nøkkelchucken hhv. den selvspennende chucken.

### Fjerning av nøkkelchucken hhv. den selvspennende chucken

- Skyv låsehylsen 5 bakover og ta ut nøkkelchucken 21 hhv. den selvspennende chucken 23.

### Fjerning/innsetting av byttechucken (PBH 3000-2 FRE)

#### Fjerning av byttechucken (se bilde E)

- Grip tak rundt byttechuckens låsering 6 og trekk den kraftig i pilretningen. Byttechucken løsner og kan tas av fremover.
- Beskytt byttechucken mot smuss etter demontering.

#### Innsetting av byttechucken (se bilde F)

- Rengjør byttechucken før den settes inn og smør innstikksenden litt.
- Ta tak med hele hånden rundt SDS-plus-byttechucken 2 hhv. den selvspennende byttechucken 1. Skyv byttechucken dreiende inn på chuckfestet 24, til du tydelig hører en låseslyd.
- Byttechucken låses automatisk. Kontroller låsen ved å trekke i byttechucken.

## Verktøyskifte

Støvkappen 4 forhindrer at det trenger borestøv inn i verktøyfestet i løpet av driften. Ved innsetting av verktøy må du passe på at støvkappen 4 ikke tar skade.

- ▶ En skadet støvkappe skal straks skiftes ut. Det anbefales å la en kundeservice utføre dette.

### Innsetting av SDS-plus-innsatsverktøy (se bilde G)

Med SDS-plus-chucken kan du skifte innsatsverktøy på en enkel og behagelig måte uten å bruke ekstra verktøy.

- PBH 3000-2 FRE: Sett inn SDS-plus-byttechucken 2.
- Rengjør innstikksenden og smør den litt inn.
- Sett innsatsverktøyet dreiende inn i verktøyfestet til det låses automatisk.
- Kontroller låsen ved å trekke i verktøyet.

SDS-plus-innsatsverktøy kan av systemgrunner beveges fritt. Slik oppstår et rundløpsavvik i tomgang. Dette kan ingen virkning på borehulllets nøyaktighet, for boret senterer seg selv ved boringen.

#### Fjerning av SDS-plus-innsatsverktøy (se bilde H)

- Skyv låsehylsen **5** bakover og ta ut innsatsverktøyet.

#### Innsetting av innsatsverktøy uten SDS-plus i nøkkelchucken (PBH 2800 RE/PBH 2900 RE)

**Merk:** Bruk ikke verktøy uten SDS-plus til hammerboring eller meisling! Verktøy uten SDS-plus og deres chucker tar skade ved hammerboring og meisling.

- Sett inn nøkkelchucken **21**.
- Åpne nøkkelchucken **21** ved å dreie den så langt at verktøyet kan settes inn. Sett inn verktøyet.
- Sett chucknøkkelen inn i de tilsvarende boringene på nøkkelchucken **21** og spenn verktøyet jevnt fast.
- Drei slag-/dreiestopp-bryteren **12** inn i posisjon «Boring».

#### Fjerning av innsatsverktøy uten SDS-plus fra nøkkelchucken (PBH 2800 RE/PBH 2900 RE)

- Drei hylsen til nøkkelchucken **21** med chucknøkkelen mot urviserne til innsatsverktøyet kan tas ut.

#### Innsetting av innsatsverktøy uten SDS-plus i den selvspennende chucken (PBH 2900 FRE/PBH 3000 FRE Set/PBH 3000-2 FRE) (se bilde I)

**Merk:** Bruk ikke verktøy uten SDS-plus til hammerboring eller meisling! Verktøy uten SDS-plus og deres chucker tar skade ved hammerboring og meisling.

- PBH 2900 FRE/PBH 3000 FRE Set: Sett inn den selvspennende chucken **23**.
- PBH 3000-2 FRE: Sett inn den selvspennende byttechucken **1**.
- Hold den bakre hylsen **26** til den selvspennende chucken **23** fast og drei den fremre hylsen **25** mot urviserne til verktøyet kan settes inn. Sett inn verktøyet.
- Hold bakre hylse til den selvspennende chucken **23** fast og skru den fremre hylsen kraftig fast med hånden til det ikke lenger høres en slurelyd. Chucken låses da automatisk.
- Kontroller om verktøyet sitter godt fast ved å trekke i det.

**Merk:** Hvis verktøystedet ble åpnet helt, kan det høres slurelyder når verktøystedet skrues fast igjen og verktøystedet lukkes ikke.

Drei da den fremre hylsen **25** en gang mot urviserne. Deretter kan verktøystedet lukkes.

- Drei slag-/dreiestopp-bryteren **12** inn i posisjon «Boring».

#### Fjerning av innsatsverktøy uten SDS-plus fra den selvspennende chucken (PBH 2900 FRE/PBH 3000 FRE Set/PBH 3000-2 FRE) (se bilde J)

- Hold den bakre hylsen **26** til den selvspennende chucken fast og drei den fremre hylsen **25** til den selvspennende chucken mot urviserne til verktøyet kan tas ut.

#### Støvavgivning med Sugfix (tilbehør)

- Støv fra materialer som blyholdig maling, noen tresorter, mineraler og metall kan være helsefarlige. Berøring eller innånding av støv kan utløse allergiske reaksjoner og/eller

åndedrettsykdommer hos brukeren eller personer som befinner seg i nærheten.

Visse typer støv som eik- eller bøkstøv gjelder som kreftfremkallende, spesielt i kombinasjon med tilsetningsstoffer til trebearbeidelse (kromat, trebeskyttelsesmidler). Asbestholdig materiale må kun bearbeides av fagfolk.

- Bruk helst et støvavgivningsnett som er egnet for dette materialet.
- Sørg for god ventilasjon av arbeidsplassen.
- Det anbefales å bruke en støvmaske med filterklasse P2.

Følg ditt lands gyldige forskrifter for de materialene som skal bearbeides.

- **Unngå støv på arbeidsplassen.** Støv kan lett antennes.

#### Montering av Sugfix (se bilde K)

Til støvavgivningen trenger man en sugfix (tilbehør). Ved boring fjærer sugfix tilbake, slik at sugfix-hodet alltid holdes tett mot undergrunnen.

- Trykk på tasten for dybdeanlegginnstilling **15** og ta dybdeanlegget **18** ut. Trykk på tasten **15** igjen og sett sugfix forfra inn i ekstrahåndtaket **17**.
- Du tilkobler en avsugslange (diameter 19 mm, tilbehør) til avsugåpningen **27** på sugfixen.

Støvsugerens må være egnet til materialet som skal bearbeides.

Ved avsuging av spesielt helsefarlig, kreftfremkallende eller tørt støv må du bruke en spesialstøvsuger.

#### Innstilling av boreddybden på Sugfix (se bilde L)

Du kan bestemme den ønskede borybden **X** også ved montert sugfix.

- Skyv SDS-plus-innsatsverktøyet helt inn verktøystedet SDS-plus **3**. Bevegeligheten til SDS-plus-verktøyet kan ellers føre til en gal innstilling av boreddybden.
- Løsne vingeskruen **31** på Sugfix.
- Sett elektroverktøyet godt på stedet som skal bores uten å slå det på. SDS-plus-innsatsverktøyet må da ligge mot flaten.
- Forskyv føringsrøret **32** til Sugfix slik i holderen at Sugfix-hodet ligger på flaten som skal bores. Skyv føringsrøret **32** ikke lenger over teleskoprøret **30** enn nødvendig, slik at en så stor del av skalaen på teleskoprøret **30** som mulig er synlig.
- Trekk vingeskruen **31** fast igjen. Løsne klemskruen **28** på dybdeanlegget til Sugfix.
- Forskyv dybdeanlegget **29** slik på teleskoprøret **30** at avstanden **X** som vises på bildet tilsvarer ønsket boreddybde.
- Trekk klemskruen **28** fast i denne posisjonen.

## Bruk

### Igangsetting

- **Ta hensyn til strømspenningen! Spenningen til strømkilden må stemme overens med angivelsene på elektroverktøyetstypeskilt. Elektroverktøy som er merket med 230 V kan også brukes med 220 V.**

## 80 | Norsk

**Innstilling av driftstypen**

Med slag-/dreiestopp-bryteren **12** velger du driftstypen til elektroverktøyet.

**Merk:** Du må kun endre driftstypen når elektroverktøyet er slått av! Elektroverktøyet kan ellers ta skade.

- Trykk frigjøringsknappen **11** til skifting av driftstypen og drei slag-/dreiestopp-bryteren **12** i ønsket posisjon, til den hørbart går i lås.

**PBH 2800 RE/PBH 2900 RE/PBH 2900 FRE/  
PBH 3000 FRE Set**

Posisjon til **boring** uten slag i tre, metall, keramikk og kunststoff pluss til skruing og gjengeskjæring



Posisjon til **hammerboring** i betong eller stein



Posisjon **Vario-Lock** til innstilling av meiselposisjonen

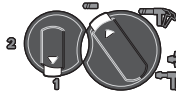
I denne posisjonen går slag-/dreiestopp-bryteren **12** ikke i lås.



Posisjon til **meisling**

**PBH 3000-2 FRE**

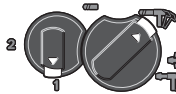
For driftstypene hammerboring, vario-lock og meisling må girvalgryteren **13** settes på gir 1.



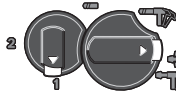
Posisjon til **boring** uten slag (gir 1) i tre, metall, keramikk og kunststoff pluss til skruing og gjengeskjæring



Posisjon til **boring** uten slag (gir 2) i tre, metall, keramikk og kunststoff

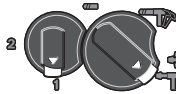


Posisjon til **hammerboring** i betong eller stein



Posisjon **Vario-Lock** til innstilling av meiselposisjonen

I denne posisjonen går slag-/dreiestopp-bryteren **12** ikke i lås.



Posisjon til **meisling**

**Innstilling av rotasjonsretningen (se bilde M)**

Med høyre-/venstre-bryteren **10** kan du endre dreieretningen til elektroverktøyet. Ved trykt på-/av-bryter **8** er dette ikke mulig.

**Høyregang:** Trykk høyre-/venstre-bryteren **10** helt mot høyre.

**Venstregang:** Trykk høyre-/venstre-bryteren **10** helt mot venstre.

Sett dreieretningen til hammerboring, boring og meisling alltid på Høyregang.

**Inn-/utkobling**

- Til **innkobling** av elektroverktøyet trykker du på på-/av-bryteren **8**.
- Til **låsing** av på-/av-bryteren holder du denne trykt inne og trykker i tillegg på låsetasten **7**.
- Til **utkobling** av elektroverktøyet slipper du på-/av-bryteren **8**. Ved låst på-/av-bryter **8** trykker du denne først og slipper den deretter.

Slå elektroverktøyet kun på når du bruker det for å spare energi.

**Innstilling av turtallet/slagtallet**

Du kan innstille turtallet/slagtallet på innkoplet elektroverktøy trinnløst, avhengig av hvor langt du trykker på-/av-bryteren **8** inn.

Svakt trykk på på-/av-bryteren **8** fører til et lavt turtall/slagtall. Slag-/turtallet økes med økende trykk.

**Forhåndsvalg av turtallet/slagtallet**

Med stillhjul for turtallforvalg **9** kan nødvendig turtall forhåndsinnstilles også under drift.

Med begrensningen kan på-/av-bryteren **8** kun trykkes inn til forhåndsvalgt maksimalgrense.

**Mekanisk girvalg (PBH 3000-2 FRE)**

Med girvalgryteren **13** kan det forhåndsinnstilles to turtallområder.

**Gir 1:**

Lavt turtallområde; til hammerboring, meisling, boring med stor bordiameter, skruing og gjengeskjæring.

**Gir 2:**

Høyt turtallområde; til boring med liten bordiameter.

- Til girskifte trykker du på låsetasten **11** på slag-/dreiestopp-bryteren **12** og dreier slag-/dreiestopp-bryteren til posisjon «Boring». Trykk så på låsetasten **14** på girvalgryteren **13** og drei girvalgryteren til gir 2.

**Merk:** Slag-/dreiestopp-bryteren **12** må kun dreies ved utkoplet elektroverktøy. Også ved dreining av girvalgryteren **13** skal elektroverktøyet være utkoplet.

Hammerboring og meisling er utelukkende mulig med gir 1. Den spesielle formen til girvalgryteren **13** og slag-/dreiestopp-bryteren **12** forhindrer i disse driftstypene en omkobling til gir 2.

Før skifting av driftstypen fra boring til hammerboring, vario-lock hhv. meisling må girvalgryteren **13** settes tilbake på gir 1.

**Overlastkoping**

► Hvis innsatsverktøyet er fastklemt og har hengt seg opp, avbrytes driften av borespindelen. På grunn av de kreftene som da oppstår må du alltid holde elektroverktøyet godt fast med begge hendene og sørge for å stå stødig.

- ▶ **Slå av elektroverktøyet og løse innsatsverktøyet hvis elektroverktøyet blokkerer. Ved innkobling med blokkert boreverktøy oppstår det høye reaksjonsmomentet.**

## Arbeidshenvisninger

### Dreieretning ved meisling

Sett dreieretningen til meisling alltid på Høyregang. Slik unngås en sterkere slitasje på kullbørstene.

### Endring av meiselstillingen (Vario-Lock)

Du kan låse meiselen i 36 stillinger. Slik kan du innta den mest optimale arbeidsposisjonen.

- Sett meiselen inn i verktøyfestet.
- Drei slag-/dreiestopp-bryteren **12** inn i posisjon «Vario-Lock» (se «Innstilling av driftstypen», side 80).
- Drei verktøyfestet til ønsket meiselstilling.
- Drei slag-/dreiestopp-bryteren **12** inn i posisjon «Meisling». Verktøyfestet er da låst.
- Sett dreieretningen til meisling på Høyregang.

### Innsetting av skrubits (se bilde N)

- ▶ **Sett elektroverktøyet bare mot mutteren/skruen når det er slått av.** Innsatsverktøy som dreier seg kan skli.

Til bruk av skrubits trenger du en universalholder **33** med SDS-plus-festeskaft (tilbehør).

- Rengjør innstikksenden til festeskaftet og smør den litt inn.
- Sett universalholderen dreierende inn i verktøyfestet til den låses automatisk.
- Kontroller låsen ved å trekke i universalholderen.
- Sett en skrubits inn i universalholderen. Bruk kun skrubits som passer til skruhodet.
- Til fjerning av universalholderen skyver du låsehylsen **5** bakover og tar universalholderen **33** ut av verktøyfestet.

## Service og vedlikehold

### Vedlikehold og rengjøring

- ▶ **Før alle arbeider på elektroverktøyet utføres må støvselet trekkes ut av stikkontakten.**
- ▶ **Hold elektroverktøyet og ventilasjonsspaltene alltid rene, for å kunne arbeide bra og sikkert.**
- ▶ **En skadet støvkappe skal straks skiftes ut. Det anbefales å la en kundeservice utføre dette.**
- Rengjør verktøyfestet **3** etter hver bruk.

Hvis det er nødvendig å skifte ut tilkoplingsledningen, må dette gjøres av Bosch eller Bosch-serviceverksteder, slik at det ikke oppstår fare for sikkerheten.

Hvis elektroverktøyet til tross for omhyggelige produksjons- og kontrollmetoder en gang skulle svikte, må reparasjonen utføres av et autorisert serviceverksted for Bosch-elektroverktøy.

Ved alle forespørsler og reservedelsbestillinger må du oppgi det 10-sifrede produktnummeret som er angitt på elektroverktøyet's typeskilt.

## Kundeservice og rådgivning ved bruk

Kundeservicen svarer på dine spørsmål om reparasjon og vedlikehold av produktet samt om reservedeleler. Sprenghet og informasjon om reservedeler finner du også på:

**www.bosch-pt.com**

Bosch rådgivningsteamet hjelper deg gjerne ved spørsmål angående våre produkter og deres tilbehør.

### Norsk

Robert Bosch AS  
Postboks 350  
1402 Ski  
Tel.: 64 87 89 50  
Faks: 64 87 89 55

### Deponering

Elektroverktøy, tilbehør og emballasje må leveres inn til miljøvennlig gjenvinning.

Elektroverktøy må ikke kastes i vanlig søppel!

### Kun for EU-land:



Jf. det europeiske direktivet 2002/96/EF vedr. gamle elektriske og elektroniske apparater og tilpassingen til nasjonale lover må gammelt elektroverktøy som ikke lenger kan brukes samles inn og leveres inn til en miljøvennlig resirkulering.

Retten til endringer forbeholdes.

## Suomi

### Turvallisuusohjeita

#### Sähkötyökalujen yleiset turvallisuusohjeet

**VAROITUS** Lue kaikki turvallisuus- ja muut ohjeet. Turvallisuusohjeiden noudattamisen laiminlyönti saattaa johtaa sähköiskuun, tulipaloon ja/tai vakavaan loukkaantumiseen.

**Säilytä kaikki turvallisuus- ja muut ohjeet tulevaisuutta varten.**

Turvallisuusohjeissa käytetty käsite ”sähkötyökalu” käsittää verkkokäyttöisiä sähkötyökaluja (verkkojohdolla) ja akkukäyttöisiä sähkötyökaluja (ilman verkkojohdtoa).

#### Työpaikan turvallisuus

- ▶ **Pidä työskentelyalue puhtaana ja hyvin valaistuna.** Työpaikan epäjärjestys tai valaisemattomat työalueet voivat johtaa tapaturmiin.
- ▶ **Älä työskentele sähkötyökalulla räjähdysalttiissa ympäristössä, jossa on palavaa nestettä, kaasua tai pölyä.** Sähkötyökalu muodostaa kipinöitä, jotka saattavat sytyttää pölyn tai höyryä.
- ▶ **Pidä lapset ja sivulliset loitolla sähkötyökalua käytettäessä.** Voit menettää laitteesi hallinnan huomiosi suuntautessa muualle.

### Sähköturvallisuus

- ▶ **Sähkötökalun pistotulpan tulee sopia pistorasiaan. Pistotulppaa ei saa muuttaa millään tavalla. Älä käytä mitään pistorasia-adaptoreita maadoitettujen sähkötyökalujen kanssa.** Alkuperäisessä kunnossa olevat pistotulpat ja sopivat pistorasiat vähentävät sähköiskun vaaraa.
- ▶ **Vältä koskettamasta maadoitettuja pintoja, kuten putkia, pattereita, liesiä tai jääkaappeja.** Sähköiskun vaara kasvaa, jos kehosi on maadoitettu.
- ▶ **Älä aseta sähkötyökalua alttiiksi sateelle tai kosteudelle.** Veden tunkeutuminen sähkötyökalun sisään kasvattaa sähköiskun riskiä.
- ▶ **Älä käytä verkkojohtoa väärin. Älä käytä sitä sähkötyökalun kantamiseen, ripustamiseen tai pistotulpan irrottamiseen pistorasiasta vetämällä. Pidä johto loitolla kuumuudesta, öljystä, terävistä reunoista ja liikkuvista osista.** Vahingoittuneet tai sotkeutuneet johdot kasvattavat sähköiskun vaaraa.
- ▶ **Käyttäessäsi sähkötyökalua ulkona käytä ainoastaan ulkokäyttöön soveltuvaa jatkojohtoa.** Ulkokäyttöön soveltuvan jatkojohdon käyttö pienentää sähköiskun vaaraa.
- ▶ **Jos sähkötyökalun käyttö kosteassa ympäristössä ei ole välttävissä, tulee käyttää vikavirtasuojakytkintä.** Vikavirtasuojakytkimen käyttö vähentää sähköiskun vaaraa.

### Henkilöturvallisuus

- ▶ **Ole valpas, kiinnitä huomiota työskentelyysi ja noudata tervettä järkeä sähkötyökalua käyttäessäsi. Älä käytä mitään sähkötyökalua, jos olet väsynyt tai huumeiden, alkoholin tahi lääkkeiden vaikutuksen alaisena.** Hetken tarkkaamattomuus sähkötyökalua käytettäessä saattaa johtaa vakavaan loukkaantumiseen.
- ▶ **Käytä suojarusteita. Käytä aina suojalaseja.** Henkilökohtaisen suojarustuksen käyttö, kuten pölynaamarin, luistamattomien turvakengien, suojakypärän tai kuulonsuojaimien, riippuen sähkötyökalun lajista ja käyttötavasta, vähentää loukkaaturmorisriskiä.
- ▶ **Vältä tahatonta käynnistämistä. Varmista, että sähkötyökalu on poiskytkettynä, ennen kuin liität sen sähköverkkoon ja/tai liität akun, otat sen käteen tai kannat sitä.** Jos kannat sähkötyökalua sormi käynnistyskytkimellä tai kytket sähkötyökalun pistotulpan pistorasiaan käynnistyskytkimen ollessa käyntiasennossa, altistat itsesi onnettomuuksille.
- ▶ **Poista kaikki säätötyökalut ja ruuvitaltat, ennen kuin käynnistät sähkötyökalun.** Työkalu tai avain, joka sijaitsee laitteen pyörivässä osassa, saattaa johtaa loukkaantumiseen.
- ▶ **Vältä epänormaalia kehon asentoa. Huolehdi aina tukevasta seisoma-asennosta ja tasapainosta.** Täten voit paremmin hallita sähkötyökalua odottamattomissa tilanteissa.
- ▶ **Käytä tarkoitukseen soveltuvia vaatteita. Älä käytä löysiä työvaatteita tai koruja. Pidä hiukset, vaatteet ja käsineet loitolla liikkuvista osista.** Väljät vaatteet, korut ja pitkät hiukset voivat takertua liikkuviin osiin.
- ▶ **Jos polynimi- ja keräilylaitteita voidaan asentaa, tulee sinun tarkistaa, että ne on liitetty ja että niitä käytetään oikealla tavalla.** Polynimilaitteiston käyttö vähentää polyn aiheuttamia vaaroja.

tään oikealla tavalla. Polynimilaitteiston käyttö vähentää polyn aiheuttamia vaaroja.

### Sähkötökalujen huolellinen käyttö ja käsittely

- ▶ **Älä ylikuormita laitetta. Käytä kyseiseen työhön tarkoitettua sähkötyökalua.** Sopivaa sähkötyökalua käyttäen työskentelet paremmin ja varmemmin tehoalueella, jolle sähkötyökalu on tarkoitettu.
- ▶ **Älä käytä sähkötyökalua, jota ei voida käynnistää ja pysäyttää käynnistyskytkimestä.** Sähkötyökalu, jota ei enää voida käynnistää ja pysäyttää käynnistyskytkimellä, on vaarallinen ja se täytyy korjata.
- ▶ **Irrota pistotulppa pistorasiasta, ennen kuin suoritat säätöjä, vaihdat tarvikkeita tai siirät sähkötyökalun varastoitavaksi.** Nämä turvatoimenpiteet estävät sähkötyökalun tahattoman käynnistytksen.
- ▶ **Säilytä sähkötyökalut poissa lasten ulottuvilta, kun niitä ei käytetä. Älä anna sellaisten henkilöiden käyttää sähkötyökalua, jotka eivät tunne sitä tai jotka eivät ole lukeneet tätä käyttöohjetta.** Sähkötyökalut ovat vaarallisia, jos niitä käyttävät kokemattomat henkilöt.
- ▶ **Hoida sähkötyökalusi huolella. Tarkista, että liikkuvat osat toimivat moitteettomasti, eivätkä ole puristuksessa sekä, että siinä ei ole murtuneita tai vahingoittuneita osia, jotka saattaisivat vaikuttaa haitallisesti sähkötyökalun toimintaan. Anna korjata nämä vioittuneet osat ennen käyttöä.** Monen tapaturman syyt löytyvät huonosti huolletuista laitteista.
- ▶ **Pidä leikkausterät terävinä ja puhtaina.** Huolellisesti hoidetut leikkaustyökalut, joiden leikkausreunat ovat teräviä, eivät tartu helposti kiinni ja niitä on helpompi hallita.
- ▶ **Käytä sähkötyökaluja, tarvikkeita, vaihtotyökaluja jne. näiden ohjeiden mukaisesti. Ota tällöin huomioon työolosuhteet ja suoritettava toimenpide.** Sähkötyökalun käyttö muuhun kuin sille määrättyyn käyttöön saattaa johtaa vaarallisiin tilanteisiin.

### Huolto

- ▶ **Anna ainoastaan koulutettujen ammattihenkilöiden korjata sähkötyökalusi ja hyväksy korjauksiin vain alkuperäisiä varaosia.** Täten varmistat, että sähkötyökalu säilyy turvallisena.

### Vasaroiden turvallisuusohjeet

- ▶ **Käytä kuulonsuojainta.** Melu saattaa aiheuttaa kuulonmenetystä.
- ▶ **Käytä lisäkahvoja, jos niitä on toimitettu sähkötyökalun mukana.** Hallinnan menettäminen saattaa johtaa loukkaantumisiin.
- ▶ **Tartu laitteeseen ainoastaan eristetyistä kumipäällysteisistä kahvapinnoista töissä, jossa vaihtotyökalu tai ruuvi saattaa osua piilossa olevaan sähköjohtoon tai omaan verkkojohtoon.** Kosketus jännitteeseen johtoon voi tehdä myös sähkötyökalun metalliosat jännitteisiksi ja johtaa sähköiskuun.
- ▶ **Käytä sopivia etsintälaitteita piilossa olevien syöttöjohtojen paikallistamiseksi tai käännä paikallisen jakeluyltiön puoleen.** Kosketus sähköjohtoon saattaa johtaa tulipaloon ja sähköiskuun. Kaasuputken vahingoittaminen saattaa johtaa räjähdykseen. Vesijohtoon tunkeutuminen

aiheuttaa aineellista vahinkoa tai saattaa johtaa sähköiskuun.

- ▶ **Pidä työn aikana sähkötyökäluä kaksin käsin ja ota tukeva seisoma-asento.** Sähkötyökäluä pystyy ohjaamaan varmemmin kahdella kädellä.
- ▶ **Varmista työköppäle.** Kiinnityslaitteilla tai ruuvipenkkiin kiinnitetty työköppäle pysyy tukevemmin paikoillaan kuin kädessä pidettynä.
- ▶ **Odota, kunnes sähkötyökälu on pysähtynyt, ennen kuin asetat sen pois käsistäsi.** Vaihtotyökälu saattaa juuttua kiinni johtaen sähkötyökäluun hallinnan menettämiseen.

## Tuotokuvaus



**Lue kaikki turvallisuus- ja muut ohjeet.** Turvallisuusohjeiden noudattamisen laiminlyönti saattaa johtaa sähköiskuun, tulipaloon ja/tai vakavaan loukkaantumiseen.

### Määräyksenmukainen käyttö

Sähkötyökälu on tarkoitettu vasaraporaukseen betoniin, tiileen ja kiveen, sekä kevyeseen talttaustyöhön. Se soveltuu myös poraamiseen ilman iskua puuhun, metalliin, keramiikkaan ja muoviiin. Sähkötyökälu, joissa on elektroninen säätö sekä kierto oikealle/vasemmalle, soveltuvat myös ruuvinvääntöön.

### Kuvassa olevat osat

Kuvassa olevien osien numerointi viittaa grafiikkasivussa olevaan sähkötyökäluun kuvaan.

- 1 Pikavaihtoistukka (PBH 3000-2 FRE)
- 2 SDS-plus-vaihtoporanistukka (PBH 3000-2 FRE)
- 3 Työkäluinpidin, SDS-plus
- 4 Pölynsuojus
- 5 Lukkoholkki
- 6 Vaihtoporanistukan lukkorengas (PBH 3000-2 FRE)
- 7 Käynnistyskytkimen lukituspainike
- 8 Käynnistyskytkin
- 9 Kierrosluvun asetuksen säätöpyörä
- 10 Suunnanvaihtokytkin
- 11 Isku-/kiertopysäytyskytkimen lukkopainike
- 12 Isku-/kiertopysäytyskytkin
- 13 Vaihteenvälitsin (PBH 3000-2 FRE)
- 14 Vaihteenvälitsimen vapautuspainike (PBH 3000-2 FRE)
- 15 Syvyydenrajoittimen säätöpainike
- 16 Lisäkahvan säädön siipiruuvi
- 17 Lisäkahva (eristetty kädensija)
- 18 Syvyydenrajoitin
- 19 Kahva (eristetty kädensija)
- 20 Hammaskehäistukan lukkoruuvi\*
- 21 Hammaskehäistukka\*
- 22 SDS-plus-liitosvarsi poranistukkaa varten\*
- 23 Pikaistukka (PBH 2900 FRE/ PBH 3000 FRE Set)
- 24 Istukan kiinnitin (PBH 3000-2 FRE)

- 25 Etummainen rengas (PBH 2900 FRE/ PBH 3000 FRE Set/PBH 3000-2 FRE)
- 26 Taimmainen rengas (PBH 2900 FRE/ PBH 3000 FRE Set/PBH 3000-2 FRE)
- 27 Imuvarren imuaukko\*
- 28 Imuvarren kiristysruuvi\*
- 29 Imuvarren syvyydenrajoitin\*
- 30 Imuvarren teleskooppiputki\*
- 31 Imuvarren siipiruuvi\*
- 32 Imuvarren johdeputki\*
- 33 SDS-plus-kiinnitysvarrella varustettu yleispidin\*

\***Kuvassa tai selostuksessa esiintyvät lisätarvikke ei kuulu vakioitokitukseen. Löydät täydellisen tarvikeluettelon tarvikkeohjelmastamme.**

### Melu-/tärinätiedot

Melun mittausarvot on määritetty EN 60745 mukaan.

Sähkötyökäluun tyypillinen A-painotettu melutaso on: Äänen painetaso 89 dB(A); äänen tehotaso 100 dB(A). Epävarmuus K = 3 dB.

#### Käytä kuulonsuojaimia!

#### PBH 2800 RE/PBH 2900 RE/PBH 2900 FRE/PBH 3000 FRE Set:

Värähtelyn yhteisarvot  $a_h$  (kolmen suunnan vektorisumma) ja epävarmuus K mitattuna EN 60745 mukaan:  
 Vasaraporaus betoniin:  $a_h = 19 \text{ m/s}^2$ ,  $K = 1,5 \text{ m/s}^2$ ,  
 Talttaus:  $a_h = 16,5 \text{ m/s}^2$ ,  $K = 1,5 \text{ m/s}^2$ ,  
 Poraus metalliin:  $a_h < 2,5 \text{ m/s}^2$ ,  $K = 1,5 \text{ m/s}^2$ ,  
 Ruuvinvääntö:  $a_h < 2,5 \text{ m/s}^2$ ,  $K = 1,5 \text{ m/s}^2$ .

#### PBH 3000-2 FRE:

Värähtelyn yhteisarvot  $a_h$  (kolmen suunnan vektorisumma) ja epävarmuus K mitattuna EN 60745 mukaan:  
 Vasaraporaus betoniin:  $a_h = 16 \text{ m/s}^2$ ,  $K = 1,5 \text{ m/s}^2$ ,  
 Talttaus:  $a_h = 14 \text{ m/s}^2$ ,  $K = 2 \text{ m/s}^2$ ,  
 Poraus metalliin:  $a_h < 2,5 \text{ m/s}^2$ ,  $K = 1,5 \text{ m/s}^2$ ,  
 Ruuvinvääntö:  $a_h < 2,5 \text{ m/s}^2$ ,  $K = 1,5 \text{ m/s}^2$ .

#### PBH 2800 RE/PBH 2900 RE/PBH 2900 FRE/ PBH 3000 FRE Set/PBH 3000-2 FRE:

Näissä ohjeissa mainittu värähtelytaso on mitattu EN 60745 standardoidun mittausmenetelmän mukaisesti ja sitä voidaan käyttää sähkötyökälujen vertailussa. Se soveltuu myös värähtelyrasituksen väliaikaiseen arviointiin.

Ilmoitettu värähtelytaso vastaa sähkötyökäluun pääasiallisia käyttötapoja. Jos sähkötyökäluä kuitenkin käytetään muissa töissä, poikkeavilla vaihtotyökäluilla tai riittämättömästi huollettuna, saattaa värähtelytaso poiketa. Tämä saattaa kasvat-taa koko työaikajakson värähtelyrasitusta huomattavasti.

Värähtelyrasituksen tarkkaa arviointia varten määrätyn työ-aikajakson aikana tulisi ottaa huomioon myös se aika, jolloin laite on sammutettuna tai käy, mutta sitä ei tosiasiaassa käytetä. Tämä voi selvästi pienentää koko työaikajakson värähtely-rasitusta.

Määrittele lisävarotoimenpiteet käyttäjän suojaksi värähtelyn vaikutukselta, kuten esimerkiksi: Sähkötyökälujen ja vaihto-työkälujen huolto, käsien pitäminen lämpiminä, työnkulun org-anisointi.

## 84 | Suomi

## Tekniset tiedot

Poravasara PBH ...		2800 RE	2900 RE	2900 FRE	3000 FRE Set	3000-2 FRE
Tuotenumero		3 603 C93 0..	3 603 C93 1..	3 603 C93 1..	3 603 C93 2..	3 603 C94 2..
Kierrosluvun ohjaus		●	●	●	●	●
Kiertopysäytys		●	●	●	●	●
Kierto oikealle/vasemmalle		●	●	●	●	●
Vaihtoporanistukka		-	-	-	-	●
Vakiovarusteet						
- Pikaistukka		-	-	●	●	●
Ottoteho	W	720	730	730	750	750
Iskuluku nimelliskierrosluvulla	min <sup>-1</sup>	4000	4000	4000	4000	4000
Kiinnityskun voimakkuus vastaa EPTA-Procedure 05/2009	J	2,6	2,7	2,7	2,8	2,8
Nimellinen kierrosuku	min <sup>-1</sup>	1100	1100	1100	1100	1100
Tyhjäkäyntikierrosuku						
- 1. vaihde	min <sup>-1</sup>	0 - 1450	0 - 1450	0 - 1450	0 - 1450	0 - 1450
- 2. vaihde	min <sup>-1</sup>	-	-	-	-	0 - 3000
Työkalunpidin		SDS-plus	SDS-plus	SDS-plus	SDS-plus	SDS-plus
Karan kaulan läpimitta	mm	43	43	43	43	43
Poraterän halkaisija maks.:						
- Betoni						
- Muuraus (rengasmaisella kai-rankruunulla)	mm	26	26	26	26	26
	mm	68	68	68	68	68
- Teräs	mm	13	13	13	13	13
- Puu	mm	30	30	30	30	30
Paino vastaa EPTA-Procedure 01/2003	kg	3,0	3,0	3,0	3,0	3,3
Suojausluokka		□ / II	□ / II	□ / II	□ / II	□ / II

Tiedot koskevat 230 V nimellisjännitettä [U]. Poikkeavilla jännitteillä ja maakohtaisissa malleissa nämä tiedot voivat vaihdella.

Standardinmukaisuusvakuutus **CE**

Vakuutamme yksin vastaavamme siitä, että kohdassa "Tekniset tiedot" selostettu tuote vastaa seuraavia standardeja tai standardoituja asiakirjoja: EN 60745 direktiivin 2011/65/EU, 2004/108/EY, 2006/42/EY määräysten mukaan.

Tekninen tiedosto (2006/42/EY):

Robert Bosch GmbH, PT/ETM9,  
D-70745 Leinfelden-Echterdingen

Dr. Egbert Schneider  
Senior Vice President  
Engineering

Helmut Heinzelmann  
Head of Product Certification  
PT/ETM9

*Egbert Schneider* i.V. *Helmut Heinzelmann*

Robert Bosch GmbH, Power Tools Division  
D-70745 Leinfelden-Echterdingen  
Leinfelden, 14.12.2012

## Asennus

► Irrota pistotulppa pistorasiasta ennen kaikkia sähkötyökaluun kohdistuvia töitä.

## Lisäkahva

► Käytä supistushylsyä vain lisäkahvan 17 kanssa.

## Lisäkahvan kääntäminen (katso kuva A)

Voit mielivaltaisesti kääntää lisäkahvaa 17, löytääksesi varman ja vaivattoman työskentelyasennon.

- Kierrä lisäkahvan säädön siipiruuvia 16 vastapäivään ja käännä lisäkahva 17 haluttuun asentoon. Kiristä tämän jälkeen siipiruuvia 16 uudelleen kiertämällä sitä myötäpäivään.

## Poraussyvyyden asetus (katso kuva B)

Syvyysrajoittimella 18 voidaan haluttu poraussyvyys X määrätä.

- Paina syvyysrajoittimen painiketta 15 ja aseta syvyysrajoitin lisäkahvaan 17.
- Syvyysrajoittimen 18 rihlat tulee osoittaa alaspäin.
- Työnä SDS-plus-vaihtotyökalu vasteeseen asti SDS-plus-työkalunpitimeen 3. SDS-plus-työkalun liikkuminen saattaa muuten johtaa väärän poraussyvyyden asetukseen.
- Vedä syvyysrajoitin niin kauas ulos, että poranterän kärjen ja syvyysrajoittimen kärjen väli vastaa haluttua poraussyvyttä X.

## Istukan ja työkalujen valinta

Vasaraporaukseen ja talttaukseen tarvitset SDS-plus-työkaluja, jotka asennetaan SDS-plus-istukkaan.

Poraamiseen ilman iskua puuhun, metalliin, keramiikkaan ja muoviin sekä ruuvinvääntöön käytetään työkaluja ilman SDS-plus-kiinnitystä (esim. lieriövartiset poranterät). Näitä työkaluja varten tarvitsit pikavaihtoistukan tai hammaskehäistukan.

PBH 3000-2 FRE: SDS-plus-vaihtoporanistukka **2** voidaan helposti vaihtaa toimitukseen kuuluvaan pikavaihtoporanistukkaan **1**.

### Poraistukan vaihto (PBH 2800 RE/PBH 2900 RE/ PBH 2900 FRE/PBH 3000 FRE Set)

Jotta voisit työskennellä työkaluilla, joissa ei ole SDS-plus-kiinnitystä (esim. lieriövartiset poranterät) tulee sinun asentaa hammaskehä- tai pikaistukka.

#### Hammaskehäistukan asennus (lisätarvike) (PBH 2800 RE/PBH 2900 RE) (katso kuva C)

- Kierrä SDS-plus-liitosvarsi **22** hammaskehäistukkaan **21**. Lukitse hammaskehäistukka **21** lukkoruuvilla **20**. **Ota huomioon että lukkoruuvissa on vasen kierre.**

#### Hammaskehä- tai pikaistukan asennus (katso kuva D)

- Puhdista liitosvarren kiinnitysvarsiistukkaan tuleva varsi ennen asennusta ja rasvaa sitä kevyesti.
- Aseta hammaskehäistukka **21** tai pikaistukka **23** liitosvarsiin kiertäen työkalunpitimeen, kunnes se lukkiutuu itesestään.
- Tarkista lukkiutuminen hammaskehäistukasta tai pikaistukasta vetämällä.

#### Hammaskehä- tai pikaistukan irrotus

- Työnnä lukkoholkki **5** taaksepäin ja poista hammaskehäistukka **21** tai pikaistukka **23**.

### Vaihtoporanistukan irrotus/kiinnitys (PBH 3000-2 FRE)

#### Vaihtoporanistukan irrotus (katso kuva E)

- Tartu vaihtoporanistukan lukkokorenkaaseen **6** ja vedä sitä voimakkaasti nuolen suuntaan. Vaihtoporanistukka aukeaa ja voidaan poistaa eteenpäin.
- Suojaa irrotettu vaihtoistukka lialta.

#### Vaihtoporanistukan kiinnitys (katso kuva F)

- Puhdista vaihtoistukka ennen asennusta ja rasvaa kiinnitysvarsta kevyesti.
- Tartu SDS-vaihtoporanistukan **2** tai pikavaihtoporanistukan **1** ympäri koko kädellä. Työnnä vaihtoporanistukka kiertäen istukan kiinnittimeen **24**, kunnes kuulet selvän lukkiutumisaänen.
- Vaihtoporanistukka lukkiutuu automaattisesti paikoilleen. Tarkista lukkiutuminen vaihtoporanistukasta vetämällä.

### Työkalunvaihto

Pölynsuojus **4** estää pitkälti poranpölyn tunkeutumisen työkalunpitimeen käytön aikana. Varo työkaluja vaihdettaessa, ettei pölynsuojus **4** vaurioidu.

- ▶ **Vaurioitunut pölynsuojus on heti vaihdettava. Suosittelemme, että tämä työ jätetään asiakaspalvelun suoritettavaksi.**

### SDS-plus-vaihtotyökalujen asennus (katso kuva G)

SDS-plus-istukalla voit yksinkertaisesti ja kätevästi vaihtaa vaihtotyökalut ilman lisätyökaluja.

- PBH 3000-2 FRE: Asenna SDS-plus-vaihtoporanistukka **2**.
- Puhdista vaihtotyökalun istukkaan tuleva varsi ennen asennusta ja rasvaa sitä kevyesti.
- Aseta vaihtotyökalu kiertäen työkalunpitimeen, kunnes se lukkiutuu itesestään.
- Tarkista lukkiutuminen työkalusta vetämällä.

SDS-plus-vaihtotyökalu liikkuu järjestelmästä johtuen vapaasti. Täten syntyy tyhjäkäynnillä pyörintäheitto. Tämä ei vaikuta porausreian tarkkuuteen, koska poranterä keskittää itsensä porauksen aikana.

### SDS-plus-vaihtotyökalujen irrotus (katso kuva H)

- Työnnä lukkoholkki **5** taaksepäin ja poista vaihtotyökalu.

### Vaihtotyökalujen kiinnitys hammaskehäistukkaan ilman SDS-plus-järjestelmää (PBH 2800 RE/PBH 2900 RE)

**Huomio:** Älä käytä työkaluja, joissa ei ole SDS-plus-kiinnitystä vasaraporaukseen tai talttauksen! Työkalut, ilman SDS-plus-kiinnitystä ja niiden istukat vaurioituvat vasaraporauksessa ja talttauksessa.

- Asenna hammaskehäistukka **21**.
- Avaa hammaskehäistukka **21** kiertämällä sitä, kunnes työkalu voidaan asettaa siihen. Aseta työkalu.
- Työnnä istukka-avain hammaskehäistukan **21** vastaaviin reikiin ja kiristä työkalu tasaisesti kiinni.
- Kierrä isku-/kiertopysäytyskytkin **12** asentoon ”poraus”.

### Vaihtotyökalujen irrotus hammaskehäistukasta ilman SDS-plus-järjestelmää (PBH 2800 RE/PBH 2900 RE)

- Kierrä hammaskehäistukan **21** rengasta vastapäivään istukan avaimella, kunnes vaihtotyökalu voidaan poistaa työkalunpitimestä.

### Vaihtotyökalujen kiinnitys pikaistukkaan ilman SDS-plus-järjestelmää (PBH 2900 FRE/PBH 3000 FRE Set/PBH 3000-2 FRE) (katso kuva I)

**Huomio:** Älä käytä työkaluja, joissa ei ole SDS-plus-kiinnitystä vasaraporaukseen tai talttauksen! Työkalut, ilman SDS-plus-kiinnitystä ja niiden istukat vaurioituvat vasaraporauksessa ja talttauksessa.

- PBH 2900 FRE/PBH 3000 FRE Set: Asenna pikaistukka **23**.
- PBH 3000-2 FRE: Asenna pikavaihtoistukka **1**.
- Pidä pikaistukan **23** taimmaista rengasta **26** paikallaan ja kierrä etummaista rengasta **25** vastapäivään, kunnes työkalu voidaan työntää paikoilleen. Aseta työkalu.
- Pidä pikaistukan **23** taimmaista hylsyä paikallaan ja kierrä etummaista hylsyä voimakkaasti myötäpäivään, kunnes rasteriääni loppuu. Istukka lukkiutuu täten automaattisesti.
- Tarkista, että työkalu on tiukasti kiinni, vetämällä siitä.

**Huomio:** Jos työkalunpidin avataan vasteeseen asti, saattaa työkalunpidintä suljettaessa kuulua räikkääni, eikä työkalunpidin sulkeudu.

Kierrä siinä tapauksessa etummainen hylsyt **25** kerran vastapäivään. Tämän jälkeen voidaan työkalunpidin sulkea.

- Kierrä isku-/kiertopysäytyskytkin **12** asentoon ”poraus”.

## 86 | Suomi

**Vaihtotyökalujen irrotus pikaistukasta ilman SDS-plus-järjestelmää (PBH 2900 FRE/PBH 3000 FRE Set/PBH 3000-2 FRE) (katso kuva J)**

- Pidä pikaistukan takahylsy **26** paikallaan ja kierrä etuhylsyä **25** vastapäivään, kunnes työkalu voidaan irrottaa.

**Pölyn imu käyttäen imuvartta (Saugfix) (lisätarvike)**

- ▶ Materiaalien, kuten lyijypitoisen pinnoitteen, muutamien puulaatujen, kivennäispölyt ja metallipölyt voivat olla terveydelle vaarallisia. Pölyn kosketus tai hengitys saattaa aiheuttaa käyttäjälle tai lähellä oleville henkilöille allergisia reaktioita ja/tai hengitystiesairauksia. Määrättyjä pölyjä, kuten tammen- tai pyökinpölyä pidetään karsinogeenisina, eritoten yhdessä puukäsittelyssä käytettyjen lisäaineiden kanssa (kromaatti, puunsuoja-aine). Asbestipitoisia aineita saavat käsitellä vain ammattilaiset.
  - Käytä materiaalille soveltuvaa pölynimua, jos se on mahdollista.
  - Huolehdi työkohteen hyvästä tuuletuksesta.
  - Suosittelemme käyttämään suodatusluokan P2 hengityssuojanaamaria.

Ota huomioon maassasi voimassaolevat säännökset koskien käsiteltäviä materiaaleja.

- ▶ **Vältä pölynkertymää työpaikalla.** Pöly saattaa helposti syttyä palamaan.

**Imuvarren asennus (katso kuva K)**

Pölyn imuun tarvitaan imuvarsi (lisätarvike). Porattaessa imuvarsi joustaa takaisin niin, että imuvarren pää aina pysyy tiiviisti alustaa vasten.

- Paina syvyydenrajoittimen säätöpainiketta **15** ja poista syvyydenrajoitin **18**. Paina painiketta **15** uudelleen ja aseta imuvarsi edestä lisäkahaan **17**.
- Liitä imuletku (halkaisija 19 mm, lisätarvike) imuvarren aukkoon **27**.

Pölynimurin tulee soveltua työstettävälle materiaalille.

Käytä erikoisimuria terveydelle erityisen vaarallisten, karsinogeenisten tai kuivien pölyjen imurointiin.

**Porausvyödyden asetus imuvarteen (katso kuva L)**

Voit määritellä halutun porausvyödyden **X** myös imuvarren ollessa asennettuna.

- Työnä SDS-plus-vaihtotyökalu vasteeseen asti SDS-plus-työkalunpitimeen **3**. SDS-plus-työkalun liikkuminen saattaa muuten johtaa väärän porausvyödyden asetukseen.
- Avaa imuvarressa oleva siipiruuvi **31**.
- Aseta sähkötyökalu tiukasti porattavaa kohtaa vasten, käynnistämättä konetta. SDS-plus-vaihtotyökalun tulee tällöin tukea pintaan.
- Siirrä imuvarren johdeputki **32** pidikkeeseensä niin, että imuvarren pää tukee porattavaan pintaan. Älä työssä johdeputkea **32** kauemmas teleskooppiputkeen **30**, kuin on tarvetta, jotta mahdollisimman suuri osa teleskooppiputken **30** asteikosta jää näkyviin.
- Kiristä siipiruuvi **31** uudelleen. Avaa imuvarren syvyydenrajoittimessa oleva kiristysruuvi **28**.

- Siirrä syvyydenrajoitin **29** teleskooppiputkessa **30** niin, että kuvassa näkyvä etäisyys **X** vastaa haluamasi porausvyödyttä.
- Kiristä kiristysruuvi **28** tässä asennossa.

**Käyttö****Käyttöönotto**

- ▶ **Ota huomioon verkkojännite! Virtalähteen jännitteen tulee vastata laitteen tyyppikilvessä olevia tietoja. 230 V merkittyjä laitteita voidaan käyttää myös 220 V verkoissa.**

**Käyttömuodon asetus**

Valitse sähkötyökalun toimintamuoto isku-/kiertopysäytyskytkimellä **12**.

**Huomio:** Toimintamuodon muutos on sallittu vain sähkötyökalun ollessa poiskytkettynä! Muussa tapauksessa sähkötyökalu saattaa vaurioitua.

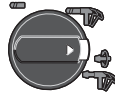
- Muuta toimintamuoto painamalla lukkopainiketta **11** ja kiertämällä poraus/vasaraporaus vaihtokytkin **12** haluttuun asentoon kuuluvaan lukkiutumiseen asti.

**PBH 2800 RE/PBH 2900 RE/PBH 2900 FRE/PBH 3000 FRE Set**

Asento **poraus** ilman iskua puuhun, metalliin, keramiikkaan ja muoviin sekä ruuvinvääntöön ja kierteitykseen



Asento **vasaraporaukseen** betoniin tai kiveen



Asento **Vario-Lock** talttausasennon muuttamiseen

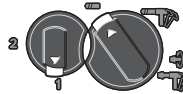
Tässä asennossa poraus/vasaraporaus vaihtokytkin **12** ei lukkiudu.



Asento **talttausta** varten

**PBH 3000-2 FRE**

Käyttömuotoja vasaraporaus, Vario-Lock ja talttaus varten, tulee vaihteenvältsin **13** asettaa 1. vaihteeseen.



Asento **poraus** ilman iskua (1. vaihde) puuhun, metalliin, keramiikkaan ja muoviin sekä ruuvinvääntöön ja kierteitykseen



Asento **poraus** ilman iskua (2. vaihde) puuhun, metalliin, keramiikkaan ja muoviin

**PBH 3000-2 FRE**

Asento **vasaraporaukseen** betoniin tai kiveen



Asento **Vario-Lock** taltausasennon muuttamiseen

Tässä asennossa poraus/vasaraporaus vaihtokytkin **12** ei lukkiudu.



Asento **taltausta** varten

**Kiertosuunnan asetus (katso kuva M)**

Suunnanvaihtokytkimellä **10** voit muuttaa sähkötyökalun kiertosuunnan. Käynnistyskytkimen **8** ollessa painettuna tämä ei kuitenkaan ole mahdollista.

**Kierto oikealle:** Paina suunnanvaihtokytkin **10** vasteeseen asti oikealle.

**Kierto vasemmalle:** Paina suunnanvaihtokytkin **10** vasteeseen asti vasemmalle.

Aseta aina kiertosuunta oikealle vasaraporausta, porausta ja taltausta varten.

**Käynnistys ja pysäytys**

- **Käynnistä** sähkötyökalu painamalla käynnistyskytkintä **8**.
- **Lukitse** käynnistyskytkin pitämällä se painettuna ja painamalla lisäksi lukituspainiketta **7**.
- **Pysäytä** sähkötyökalu päästämällä käynnistyskytkin **8** vapaaksi. Jos käynnistyskytkin **8** on lukittuna painat sitä ensin ja päästät sitten vapaaksi.

Käynnistä energiansäästön takia sähkötyökalu vain kun käytät sitä.

**Kierrosluvun/iskuluvun asetus**

Voit säätää käynnissä olevan sähkötyökalun kierroslukua/iskulukua portaattomasti, riippuen siitä miten syvälle painat käynnistyskytkintä **8**.

Kevyt käynnistyskytkimen **8** painallus aikaansaa alhaisen kierrosluvun/iskuluvun. Paineen kasvaessa nousee kierros-ku/iskuluku.

**Kierrosluvun/iskuluvun esivalinta**

Kierrosluvun esivalinnan säätöpyörällä **9** voit asettaa tarvittavan kierrosluvun myös käytön aikana.

Käynnistyskytkin **8** voidaan rajoittimen takia painaa sisään ainoastaan esivalittuun maksimirajaan asti.

**Mekaaninen vaihteenvalinta (PBH 3000-2 FRE)**

Vaihteenvalitsimella **13** voidaan valita kaksi kierroslukualetta.

**1. vaihde:**

Pieni kierroslukualue; vasaraporaukseen, taltaukseen, poraukseen suurien porahalkaisijoiden kanssa, ruuvinvääntöön ja kiertelykseen.

**2. vaihde:**

Suuri kierroslukualue; työskentelyyn pienien porahalkaisijoiden kanssa.

- Muuta vaihde painamalla isku-/kiertopysäytyskytkimen **12** vapautuspainiketta **11** ja kiertämällä isku-/kiertopysäytyskytkin asentoon "Poraus". Paina sitten vaihteenvalitsimen **13** vapautuspainiketta **14** ja kierrä vaihteenvalitsin **2** vaihteeseen.

**Huomio:** Isku-/kiertopysäytyskytkintä **12** saa kääntää vain sähkötyökalun ollessa poiskytkettynä. Myös vaihteenvalitsinta **13** kierrettäessä tulee sähkötyökalun olla poiskytkettynä.

Vasaraporaus ja taltaus ovat mahdollisia yksinomaan 1. vaihteella. Vaihteenvalitsimen **13** ja isku-/kiertopysäytyskytkimen **12** erikoinen muoto estää näissä käyttömuodoissa vaihtamisen 2. vaihteelle.

Ennen käyttömuodon vaihtoa porauksesta vasaraporaukseen, Vario-Lock-muotoon tai taltaukseen, tulee vaihteenvalitsin **13** palauttaa 1. vaihteeseen.

**Ylikuormituskytkin**

► Jos vaihtotyökalu juuttuu kiinni, katkeaa poraistukan vetovoima. Pidä tällöin syntyvien voimien takia, aina sähkötyökalua kaksin käsin ja huolehdi tukevasta seisoma-asennosta.

► Pysäytä sähkötyökalu välittömästi, jos vaihtotyökalu lukkiutuu ja vapauta se. Jos sähkötyökalu käynnistään poratyökalun ollessa lukkiutunut, syntyy suuria vastavoimia.

**Työskentelyohjeita****Kiertosuunta taltauksessa**

Aseta aina kiertosuunta oikealle taltausta varten. Näin vältetään hiiliharjojen lisääntyneeltä kulumiselta.

**Taltausasennon muuttaminen (Vario-Lock)**

Voit lukita taltan 36 asentoon. Täten voit aina käyttää parasta mahdollista työskentelyasentoa.

- Aseta taltta työkalunpitimeen.
- Kierrä isku-/kiertopysäytyskytkin **12** asentoon "Vario-Lock" (katso "Käyttömuodon asetus", sivu 86).
- Kierrä työkalunpidin haluttuun taltausasentoon.
- Kierrä isku-/kiertopysäytyskytkin **12** asentoon "taltaus". Tällöin työkalunpidin on lukkiutunut.
- Aseta aina kiertosuunta oikealle taltausta varten.

**Ruuvauksärkien asennus (katso kuva N)**

► Aseta sähkötyökalu mutterin/ruuviin ainoastaan sen ollessa pysähdyksissä. Pyörivät vaihtotyökalut voivat luiskahtaa pois.

Ruuvauksärkien käyttöön tarvitset SDS-plus-liitosvarrella varustetun yleispitimen **33** (lisätarvike).

- Puhdista liitosvarren kiinnitysvarsiistukkaan tuleva varsi ennen asennusta ja rasvaa sitä kevyesti.
- Aseta yleispidin kiertäen työkalunpitimeen, kunnes se lukkiutuu itesestään.
- Tarkista lukkiutumisen yleispitimestä vetämällä.
- Aseta ruuvauksärki yleispitimeen. Käytä vain ruuvien kanssa sopivia ruuvauksärkiä.
- Poista yleispidin työntämällä lukkoholkki **5** taaksepäin ja poistamalla yleispidin **33** työkalunpitimestä.

## Hoito ja huolto

### Huolto ja puhdistus

- ▶ **Irrota pistotulppa pistorasiasta ennen kaikkia sähkötyökaluun kohdistuvia töitä.**
  - ▶ **Pidä aina sähkötyökaluja ja sähkötyökulun tuuletusaukot puhtaana, jotta voit työskennellä hyvin ja turvallisesti.**
  - ▶ **Vaurioitunut pölynsuojus on heti vaihdettava. Suosittelemme, että tämä työ jätetään asiakaspalvelun suoritettavaksi.**
- Puhdista työkalunpidin **3** jokaisen käytön jälkeen.

Jos liitäntäjohdon vaihto on välttämätön, tulee tämän suorittaa Bosch tai Bosch-sähkötyökalujen sopimushuolto turvallisuuden vaarantamisen välttämiseksi.

Jos sähkötyökaluissa huolellisesta valmistuksesta ja koestusmenettelystä huolimatta esiintyy vikaa, tulee korjaus antaa Bosch-keskushuollon tehtäväksi.

Ilmoita kaikissa kyselyissä ja varaosatilauksissa 10-numeroinen tuotenumero, joka löytyy laitteen mallikilvestä.

### Asiakaspalvelu ja käyttöneuvonta

Asiakaspalvelu vastaa tuotteesi korjausta ja huoltoa sekä vараosia koskeviin kysymyksiin. Räjähdyssiirustuksia ja tietoja varaosista löydät myös osoitteesta:

**www.bosch-pt.com**

Boschin käyttöneuvontatiimi auttaa mielellään sinua tuotteitamme ja niiden lisätarvikkeita koskeissa kysymyksissä.

### Suomi

Robert Bosch Oy  
Bosch-keskushuolto  
Pakkalantie 21 A  
01510 Vantaa  
Puh.: 0800 98044  
Faksi: 010 296 1838  
www.bosch.fi

### Häivitys

Sähkötyökalu, lisätarvikkeet ja pakkaukset tulee toimittaa ympäristöstävälliseen uusiokäyttöön.

Älä heitä sähkötyökaluja talousjätteisiin!

### Vain EU-maita varten:



Eurooppalaisen vanhoja sähkö- ja elektrooniikkalaitteita koskevan direktiivin 2002/96/EY ja sen kansallisten lakien muunnosten mukaan, tulee käyttökelvottomat sähkötyökalat kerätä erikseen ja toimittaa ympäristöstävälliseen uusiokäyttöön.

Oikeus teknisiin muutoksiin pidätetään.

## Ελληνικά

### Υποδειξεις ασφαλειας

#### Γενικές υποδειξεις ασφαλειας για ηλεκτρικά εργαλεία

**⚠ ΠΡΟΕΙΔΟΠΟΙΗΣΗ** Διαβάστε όλες τις υποδειξεις ασφαλειας και τις οδηγίες. Αμέλειες κατά την τήρηση των υποδειξεων ασφαλειας και των οδηγιών μπορεί να προκαλέσουν ηλεκτροπληξία, πυρκαγιά ή/και σοβαρούς τραυματισμούς.

#### Φυλάξτε όλες τις προειδοποιητικές υποδειξεις και οδηγίες για κάθε μελλοντική χρήση.

Ο ορισμός «Ηλεκτρικό εργαλείο» που χρησιμοποιείται στις προειδοποιητικές υποδειξεις αναφέρεται σε ηλεκτρικά εργαλεία που τροφοδοτούνται από το ηλεκτρικό δίκτυο (με ηλεκτρικό καλώδιο) καθώς και σε ηλεκτρικά εργαλεία που τροφοδοτούνται από μπαταρία (χωρίς ηλεκτρικό καλώδιο).

#### Ασφάλεια στο χώρο εργασίας

- ▶ **Διατηρείτε τον τομέα που εργάζεσθε καθαρό και καλά φωτισμένο.** Αταξία ή σκοτεινές περιοχές εργασίας μπορεί να οδηγήσουν σε ατυχήματα.
- ▶ **Μην εργάζεσθε με το ηλεκτρικό εργαλείο σε περιβάλλον όπου υπάρχει κίνδυνος έκρηξης, στο οποίο υπάρχουν εύφλεκτα υγρά, αέρια ή σκόνης.** Τα ηλεκτρικά εργαλεία δημιουργούν σπινθηρισμό ο οποίος μπορεί να αναφλέξει τη σκόνη ή τις αναθυμιάσεις.
- ▶ **Όταν χρησιμοποιείτε το ηλεκτρικό εργαλείο κρατάτε μακριά απ' αυτό τα παιδιά κι άλλα τυχόν παρευρισκόμενα άτομα.** Σε περίπτωση απόσπασης της προσοχής σας μπορεί να χάσετε τον έλεγχο του μηχανήματος.

#### Ηλεκτρική ασφάλεια

- ▶ **Το φως του ηλεκτρικού εργαλείου πρέπει να ταιριάζει στην πρίζα. Δεν επιτρέπεται με κανέναν τρόπο η μετατροπή του φως. Μην χρησιμοποιείτε προσαρμοστικά φως σε συνδυασμό με γειωμένα ηλεκτρικά εργαλεία.** Αμεταποίητα φως και κατάλληλες πρίζες μειώνουν τον κίνδυνο ηλεκτροπληξίας.
- ▶ **Αποφεύγετε την επαφή του σώματός σας με γειωμένες επιφάνειες όπως σωληνες, θερμαντικά σώματα (καλοριφέρ), κουζίνες ή ψυγεία.** Όταν το σώμα σας είναι γειωμένο αυξάνεται ο κίνδυνος ηλεκτροπληξίας.
- ▶ **Μην εκθέτετε τα μηχανήματα στη βροχή ή την υγρασία.** Η διείσδυση νερού σ' ένα ηλεκτρικό εργαλείο αυξάνει τον κίνδυνο ηλεκτροπληξίας.
- ▶ **Μην χρησιμοποιείτε το ηλεκτρικό καλώδιο για να μεταφέρετε ή να αναρτήσετε το ηλεκτρικό εργαλείο, ή για να βγάλετε το φως από την πρίζα. Κρατάτε το ηλεκτρικό καλώδιο μακριά από υπερβολικές θερμοκρασίες, κοφτερές ακμές και/ή από κινητά εξαρτήματα.** Τυχόν χαλασμένα ή περιπλεγμένα ηλεκτρικά καλώδια αυξάνουν τον κίνδυνο ηλεκτροπληξίας.
- ▶ **Όταν εργάζεσθε μ' ένα ηλεκτρικό εργαλείο στο ύπαιθρο να χρησιμοποιείτε καλώδια επιμήκυνσης (μπαλαντέζες) που είναι κατάλληλα και για χρήση στο ύπαιθρο.** Η χρήση

καλωδίων επιμήκυνσης κατάλληλων για υπαίθριους χώρους ελαττώνει τον κίνδυνο ηλεκτροπληξίας.

- ▶ **Όταν η χρήση του ηλεκτρικού εργαλείου σε υγρό περιβάλλον είναι αναπόφευκτη, τότε χρησιμοποιήστε έναν προστατευτικό διακόπτη διαρροής (διακόπτη FI/RCD).** Η χρήση ενός προστατευτικού διακόπτη διαρροής ελαττώνει τον κίνδυνο ηλεκτροπληξίας.

#### Ασφάλεια προσώπων

- ▶ **Να είστε πάντοτε προσεκτικός/προσεκτική, να δίνετε προσοχή στην εργασία που κάνετε και να χειρίζεστε το μηχάνημα με περίσκεψη. Μη χρησιμοποιήσετε ένα ηλεκτρικό εργαλείο όταν είστε κουρασμένος/κουρασμένη ή όταν βρίσκεστε υπό την επήρεια ναρκωτικών, οιονοπιεύματος ή φαρμάκων.** Μια στιγμή απροσεξία κατά το χειρισμό του ηλεκτρικού εργαλείου μπορεί να οδηγήσει σε σοβαρούς τραυματισμούς.
- ▶ **Φοράτε έναν κατάλληλο για σας προστατευτικό εξοπλισμό και πάντοτε προστατευτικά γυαλιά.** Όταν φοράτε έναν κατάλληλο προστατευτικό εξοπλισμό όπως μάσκα προστασίας από σκόνη, αντιολισθητικά υποδήματα ασφαλείας, προστατευτικό κράνος ή ωτασπίδες, ανάλογα με το εκάστοτε εργαλείο και τη χρήση του, ελαττώνεται ο κίνδυνος τραυματισμών.
- ▶ **Αποφεύγετε την αθέλητη εκκίνηση. Βεβαιωθείτε ότι το ηλεκτρικό εργαλείο έχει αποζευχτεί πριν το συνδέσετε με το ηλεκτρικό δίκτυο ή με την μπαταρία καθώς και πριν το παραλάβετε ή το μεταφέρετε.** Όταν μεταφέρετε το ηλεκτρικό εργαλείο έχοντας το δάχτυλό σας στο διακόπτη ή όταν συνδέσετε το μηχάνημα με την πηγή ρεύματος όταν αυτό είναι ακόμη στη θέση ON, τότε δημιουργείται κίνδυνος τραυματισμών.
- ▶ **Αφαιρείτε από τα ηλεκτρικά εργαλεία τυχόν συναρμολογημένα εργαλεία ρύθμισης ή κλειδιά πριν θέσετε το ηλεκτρικό εργαλείο σε λειτουργία.** Ένα εργαλείο ή κλειδί συναρμολογημένο σ' ένα περιστρεφόμενο τμήμα ενός μηχανήματος μπορεί να οδηγήσει σε τραυματισμούς.
- ▶ **Μην υπερεκτιμάτε τον εαυτό σας. Φροντίστε για την ασφαλή στάση του σώματός σας και διατηρείτε πάντοτε την ισορροπία σας.** Έτσι μπορείτε να ελέγξετε καλύτερα το μηχάνημα σε περιπτώσεις απροσδόκητων περιστάσεων.
- ▶ **Φοράτε κατάλληλα ενδύματα. Μη φοράτε φαρδιά ρούχα ή κοσμήματα. Κρατάτε τα μαλλιά σας, τα ρούχα σας και τα γάντια σας μακριά από κινούμενα εξαρτήματα.** Χαλαρή ενδυμασία, κοσμήματα ή μακριά μαλλιά μπορεί να εμπλακούν στα κινούμενα εξαρτήματα.
- ▶ **Όταν υπάρχει η δυνατότητα συναρμολόγησης διατάξεων αναρρόφησης ή συλλογής σκόνης, βεβαιωθείτε ότι αυτές είναι συνδεδεμένες με το μηχάνημα καθώς και ότι χρησιμοποιούνται σωστά.** Η χρήση μιας αναρρόφησης σκόνης μπορεί να ελαττώσει τον κίνδυνο που προκαλείται από τη σκόνη.

#### Επιμέλεις χειρισμός και χρήση ηλεκτρικών εργαλείων

- ▶ **Μην υπερφορτώνετε το μηχάνημα. Χρησιμοποιείτε για την εκάστοτε εργασία το ηλεκτρικό εργαλείο που προορίζεται γι' αυτήν.** Με το κατάλληλο ηλεκτρικό εργαλείο εργάζεστε καλύτερα και ασφαλέστερα στην αναφερόμενη περιοχή ισχύος.

- ▶ **Μη χρησιμοποιήσετε ποτέ ένα μηχάνημα που έχει χαλασμένο διακόπτη.** Ένα ηλεκτρικό εργαλείο που δεν μπορείτε πλέον να το θέσετε σε λειτουργία και/ή εκτός λειτουργίας είναι επικίνδυνο και πρέπει να επισκευαστεί.

- ▶ **Βγάλτε το φις από την πρίζα και/ή αφαιρέστε την μπαταρία πριν διεξάγετε στο μηχάνημα μια οποιαδήποτε εργασία ρύθμισης, πριν αλλάξετε ένα εξάρτημα ή όταν πρόκειται να διαφυλάξετε/να αποθηκεύσετε το μηχάνημα.** Αυτά τα προληπτικά μέτρα ασφαλείας μειώνουν τον κίνδυνο από τυχόν αθέλητη εκκίνηση του ηλεκτρικού εργαλείου.

- ▶ **Διαφυλάγετε τα ηλεκτρικά εργαλεία που δε χρησιμοποιείτε μακριά από παιδιά. Μην επιτρέψετε τη χρήση του μηχανήματος σε άτομα που δεν είναι εξοικειωμένα μ' αυτό ή δεν έχουν διαβάσει τις παρούσες οδηγίες.** Τα ηλεκτρικά εργαλεία είναι επικίνδυνα όταν χρησιμοποιούνται από άπειρα πρόσωπα.

- ▶ **Να περιποιείστε προσεκτικά το ηλεκτρικό εργαλείο. Ελέγχετε, αν τα κινούμενα εξαρτήματα λειτουργούν άψογα, χωρίς να μπλοκάρουν, ή μήπως έχουν σπάσει ή φθαρεί τυχόν εξαρτήματα τα οποία επηρεάζουν τον τρόπο λειτουργίας του ηλεκτρικού εργαλείου. Δώστε αυτά τα χαλασμένα εξαρτήματα για επισκευή πριν τα ξαναχρησιμοποιήσετε.** Η κακή συντήρηση των ηλεκτρικών εργαλείων αποτελεί αιτία πολλών ατυχημάτων.

- ▶ **Διατηρείτε τα εργαλεία κοπής κοφτερά και καθαρά.** Προσεκτικά συντηρημένα κοπτικά εργαλεία σφηνώνουν δυσκολότερα και οδηγούνται ευκολότερα.

- ▶ **Χρησιμοποιείτε τα ηλεκτρικά εργαλεία, εξαρτήματα, παρελκόμενα εργαλεία κτλ. σύμφωνα με τις παρούσες οδηγίες. Λαμβάνετε επίσης υπόψη σας τις εκάστοτε συνθήκες και την υπό εκτέλεση εργασία.** Η χρησιμοποίηση των ηλεκτρικών εργαλείων για εργασίες που δεν προβλέπονται γι' αυτά μπορεί να δημιουργήσει επικίνδυνες καταστάσεις.

#### Service

- ▶ **Δώστε το ηλεκτρικό εργαλείο σας για επισκευή από άριστα εκπαιδευμένο προσωπικό και με γνήσια ανταλλακτικά.** Έτσι εξασφαλίζετε τη διατήρηση της ασφαλείας του μηχανήματος.

#### Υποδείξεις ασφαλείας για πιστολέτα

- ▶ **Φοράτε ωτασπίδες.** Η επίδραση του θορύβου μπορεί να οδηγήσει σε απώλεια της ακοής.
- ▶ **Να χρησιμοποιείτε τις πρόσθετες λαβές που ενδοχόμεως συνοδεύουν το μηχάνημα.** Η απώλεια του ελέγχου μπορεί να οδηγήσει σε τραυματισμούς.
- ▶ **Να πάνε τη συσκευή από τις μονωμένες επιφάνειες πασιματος όταν διεξάγετε εργασίες κατά τις οποίες υπάρχει κίνδυνος το τοποθετημένο εργαλείο να έρθει σε επαφή με μη ορατούς ηλεκτροφόρους αγωγούς ή με το ηλεκτρικό καλώδιο του ηλεκτρικού εργαλείου.** Η επαφή με έναν ηλεκτροφόρο αγωγό μπορεί να θέσει τα μεταλλικά μέρη της συσκευής επίσης υπό τάση και να προκαλέσει έτσι ηλεκτροπληξία.
- ▶ **Χρησιμοποιείτε κατάλληλες ανιχνευτικές συσκευές για να εντοπίσετε τυχόν μη ορατές τροφοδοτικές γραμμές ή να συμβουλευτείτε την τοπική εταιρία παροχής ενέργειας.**

## 90 | Ελληνικά

ας. Η επαφή με ηλεκτρικές γραμμές μπορεί να οδηγήσει σε πυρκαγιά και ηλεκτροπληξία. Η πρόκληση ζημιάς σ' έναν αγωγό φωταερίου (γκαζιού) μπορεί να οδηγήσει σε έκρηξη. Το τρύπημα ενός σωλήνα νερού προκαλεί ζημιά σε πράγματα ή/και μπορεί να οδηγήσει σε ηλεκτροπληξία.

- **Όταν εργάζεστε να κρατάτε το ηλεκτρικό εργαλείο καλά και με τα δυο σας χέρια και να φροντίζετε για την ασφαλή θέση του σώματός σας.** Το ηλεκτρικό εργαλείο οδηγείται ασφαλέστερα όταν το κρατάτε και με τα δυο σας χέρια.
- **Ασφαλιζετε το υπό κατεργασία τεμάχιο.** Ένα υπό κατεργασία τεμάχιο συγκρατείται ασφαλέστερα με μια διάταξη σύσφιγξης ή με μια μέγγενη παρά με το χέρι σας.
- **Πριν αποθέσετε το ηλεκτρικό εργαλείο περιμένετε πρώτα να σταματήσει εντελώς να κινείται.** Το τοποθετημένο εξάρτημα μπορεί να σφηνώσει και να οδηγήσει στην απώλεια του ελέγχου του ηλεκτρικού εργαλείου.

## Περιγραφή του προϊόντος και της ισχύ- ος του



**Διαβάστε όλες τις υποδείξεις ασφαλείας και τις οδηγίες.** Αμέλειες κατά την τήρηση των υποδείξεων ασφαλείας και των οδηγιών μπορεί να προκαλέσουν ηλεκτροπληξία, πυρκαγιά ή/και σοβαρούς τραυματισμούς.

### Χρήση σύμφωνα με τον προορισμό

Το ηλεκτρικό εργαλείο προορίζεται για το τρύπημα με κρούση σε μπετόν, τούβλα και πετρώματα καθώς και για ελαφρές καλεμодουλειές. Είναι επίσης κατάλληλο για το τρύπημα χωρίς κρούση σε ξύλο, μέταλλα και σε κεραμικά και πλαστικά υλικά. Δεξιοαριστερόστροφα ηλεκτρικά εργαλεία με ηλεκτρονική ρύθμιση είναι επίσης κατάλληλα και για βιδώματα.

### Απεικονιζόμενα στοιχεία

Η απαρίθμηση των απεικονιζόμενων στοιχείων αναφέρεται στην απεικόνιση του ηλεκτρικού εργαλείου στη σελίδα γραφικών.

- 1 Ταχυσόκ (PBH 3000-2 FRE)
- 2 Τσοκ SDS-plus (PBH 3000-2 FRE)
- 3 Υποδοχή εργαλείου SDS-plus
- 4 Κάλυμμα προστασίας από σκόνη
- 5 Κέλυφος μανδάλωσης
- 6 Τσοκ-Δακτύλιος μανδάλωσης (PBH 3000-2 FRE)
- 7 Πλήκτρο ακινητοποίησης διακόπτη ON/OFF
- 8 Διακόπτης ON/OFF
- 9 Τροχίσκος Προεπιλογή αριθμού στροφών
- 10 Διακόπτης αλλαγής φοράς περιστροφής
- 11 Πλήκτρο απομανδάλωσης για διακόπτη αναστολής κρούσης/περιστροφής
- 12 Διακόπτης αναστολής κρούσης/περιστροφής
- 13 Διακόπτης επιλογής ταχυτήτων (PBH 3000-2 FRE)
- 14 Πλήκτρο απομανδάλωσης διακόπτη επιλογής ταχυτήτων (PBH 3000-2 FRE)
- 15 Πλήκτρο για ρύθμιση οδηγού βάθους

- 16 Βίδα με μοχλό για ρύθμιση της πρόσθετης λαβής
- 17 Πρόσθετη λαβή (μονωμένη επιφάνεια πισσίματος)
- 18 Οδηγός βάθους
- 19 Λαβή (μονωμένη επιφάνεια πισσίματος)
- 20 Βίδα ασφαλείας για γρاناζωτό τσοκ\*
- 21 Γρاناζωτό τσοκ\*
- 22 Στέλεχος υποδοχής για τσοκ SDS-plus\*
- 23 Ταχυσόκ (PBH 2900 FRE/ PBH 3000 FRE Set)
- 24 Υποδοχή τσοκ (PBH 3000-2 FRE)
- 25 Μπροστινό κέλυφος (PBH 2900 FRE/ PBH 3000 FRE Set/PBH 3000-2 FRE)
- 26 Οπίσθιο κέλυφος (PBH 2900 FRE/ PBH 3000 FRE Set/PBH 3000-2 FRE)
- 27 Άνοιγμα αναρρόφησης Saugfix\*
- 28 Βίδα συγκράτησης Saugfix\*
- 29 Οδηγός βάθους Saugfix\*
- 30 Τηλεσκοπικός σωλήνας Saugfix\*
- 31 Βίδα με μοχλό Saugfix\*
- 32 Σωλήνας οδήγησης Saugfix\*
- 33 Συγκρατήρας γενικής χρήσης με στέλεχος υποδοχής SDS-plus\*

\*Εξαρτήματα που απεικονίζονται ή περιγράφονται δεν περιέχονται στη σπάνταρ συσκευασία. Για τον πλήρη κατάλογο εξαρτημάτων κοιτάτε το πρόγραμμα εξαρτημάτων.

### Πληροφορίες για θόρυβο και δονήσεις

Οι τιμές μέτρησης του θορύβου εξακριβώθηκαν κατά EN 60745.

Η χαρακτηριστική στάθμη θορύβου του ηλεκτρικού εργαλείου εξακριβώθηκε σύμφωνα με την καμπύλη A και ανέρχεται σε: Στάθμη ακουστικής πίεσης 89 dB(A). Στάθμη ακουστικής ισχύος 100 dB(A). Ανασφάλεια μέτρησης K = 3 dB.

#### Φοράτε ωταπίδες!

#### PBH 2800 RE/PBH 2900 RE/PBH 2900 FRE/ PBH 3000 FRE Set:

Οι συνολικές τιμές κραδασμών  $a_h$  (άθροισμα ανυσομάτων τριών κατευθύνσεων) και ανασφάλεια K εξακριβώθηκαν σύμφωνα με το πρότυπο EN 60745:

Τρύπημα με κρούση σε μπετόν:  $a_h = 19 \text{ m/s}^2$ ,  $K = 1,5 \text{ m/s}^2$ ,

Καλέμισμα:  $a_h = 16,5 \text{ m/s}^2$ ,  $K = 1,5 \text{ m/s}^2$ ,

Τρύπημα σε μέταλλο:  $a_h < 2,5 \text{ m/s}^2$ ,  $K = 1,5 \text{ m/s}^2$ ,

Βιδώμα:  $a_h < 2,5 \text{ m/s}^2$ ,  $K = 1,5 \text{ m/s}^2$ .

#### PBH 3000-2 FRE:

Οι συνολικές τιμές κραδασμών  $a_h$  (άθροισμα ανυσομάτων τριών κατευθύνσεων) και ανασφάλεια K εξακριβώθηκαν σύμφωνα με το πρότυπο EN 60745:

Τρύπημα με κρούση σε μπετόν:  $a_h = 16 \text{ m/s}^2$ ,  $K = 1,5 \text{ m/s}^2$ ,

Καλέμισμα:  $a_h = 14 \text{ m/s}^2$ ,  $K = 2 \text{ m/s}^2$ ,

Τρύπημα σε μέταλλο:  $a_h < 2,5 \text{ m/s}^2$ ,  $K = 1,5 \text{ m/s}^2$ ,

Βιδώμα:  $a_h < 2,5 \text{ m/s}^2$ ,  $K = 1,5 \text{ m/s}^2$ .

#### PBH 2800 RE/PBH 2900 RE/PBH 2900 FRE/PBH 3000 FRE Set/PBH 3000-2 FRE:

Η στάθμη κραδασμών που αναφέρεται σ' αυτές τις οδηγίες έχει μετρηθεί σύμφωνα με μια διαδικασία μέτρησης τυποποιημένη στο πλαίσιο του προτύπου EN 60745 και μπορεί να χρησιμοποιηθεί στη σύγκριση των διάφορων ηλεκτρικών εργα-

λείων. Είναι επίσης κατάλληλη για έναν προσωρινό υπολογισμό της επιβάρυνσης από τους κραδασμούς.

Η στάθμη κραδασμών που αναφέρεται αντιπροσωπεύει τις βασικές χρήσεις του ηλεκτρικού εργαλείου. Σε περίπτωση, όμως, που το ηλεκτρικό εργαλείο θα χρησιμοποιηθεί διαφορετικά, με μη προτεινόμενα εργαλεία ή χωρίς επαρκή συντήρηση, τότε η στάθμη κραδασμών μπορεί να είναι κι αυτή διαφορετική. Αυτό μπορεί να αυξήσει σημαντικά την επιβάρυνση από τους κραδασμούς κατά τη συνολική διάρκεια ολόκληρου του χρονικού διαστήματος που εργάζεσθε.

Για την ακριβή εκτίμηση της επιβάρυνσης από τους κραδασμούς

θα πρέπει να λαμβάνονται επίσης υπόψη και οι χρόνοι κατά τη διάρκεια των οποίων το μηχάνημα βρίσκεται εκτός λειτουργίας ή λειτουργεί, χωρίς όμως στην πραγματικότητα να χρησιμοποιείται. Αυτό μπορεί να μειώσει σημαντικά την επιβάρυνση από τους κραδασμούς κατά τη διάρκεια ολόκληρου του χρονικού διαστήματος που εργάζεσθε.

Γι' αυτό, πριν αρχίσει η δράση των κραδασμών, να καθορίζετε συμπληρωματικά μέτρα ασφαλείας για την προστασία του χειριστή όπως: συντήρηση του ηλεκτρικού εργαλείου και των εργαλείων που χρησιμοποιείτε, ζέσταμα των χεριών, οργάνωση της εκτέλεσης των διάφορων εργασιών.

## Τεχνικά χαρακτηριστικά

Περιστροφικό πιστολέτο PBH ...		2800 RE	2900 RE	2900 FRE	3000 FRE Set	3000-2 FRE
Αριθμός ευρετηρίου		3 603 C93 0..	3 603 C93 1..	3 603 C93 1..	3 603 C93 2..	3 603 C94 2..
Έλεγχος αριθμού στροφών		●	●	●	●	●
Αναστολή περιστροφής		●	●	●	●	●
Δεξιόστροφη/Αριστερόστροφη κίνηση		●	●	●	●	●
Τσασκ		-	-	-	-	●
Περιεχόμενο συσκευασίας						
- Ταχυτσόκ		-	-	●	●	●
Ονομαστική ισχύς	W	720	730	730	750	750
Αριθμός κρούσεων υπό ονομαστικό αριθμό στροφών	min <sup>-1</sup>	4000	4000	4000	4000	4000
Ισχύς μεμονωμένης κρούσης κατά EPTA-Procedure 05/2009	J	2,6	2,7	2,7	2,8	2,8
Ονομαστικός αριθμός στροφών	min <sup>-1</sup>	1100	1100	1100	1100	1100
Αριθμός στροφών χωρίς φορτίο						
- 1η ταχύτητα	min <sup>-1</sup>	0 - 1450	0 - 1450	0 - 1450	0 - 1450	0 - 1450
- 2η ταχύτητα	min <sup>-1</sup>	-	-	-	-	0 - 3000
Υποδοχή εργαλείου		SDS-plus	SDS-plus	SDS-plus	SDS-plus	SDS-plus
Διάμετρος λαϊμού άξονα	mm	43	43	43	43	43
Μέγιστη διάμετρος τρύπας:						
- σε μπετόν	mm	26	26	26	26	26
- σε τοίχο (με ποτηροκόρωνα)	mm	68	68	68	68	68
- σε χάλυβα	mm	13	13	13	13	13
- σε ξύλο	mm	30	30	30	30	30
Βάρος σύμφωνα με EPTA-Procedure 01/2003	kg	3,0	3,0	3,0	3,0	3,3
Κατηγορία μόνωσης		□ / II	□ / II	□ / II	□ / II	□ / II

Τα στοιχεία ισχύουν για ονομαστικές τάσεις [U] 230 V. Υπό διαφορετικές τάσεις και σε εκδόσεις ειδικές για τις διάφορες χώρες τα στοιχεία αυτά μπορεί να διαφέρουν.


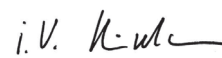
## Δήλωση συμβατότητας

Δηλώνουμε υπευθύνως ότι το προϊόν που περιγράφεται στα «Τεχνικά χαρακτηριστικά» εκπληρώνει τους εξής κανονισμούς ή κατασκευαστικές συστάσεις: EN 60745 σύμφωνα με τις διατάξεις των οδηγιών 2011/65/ΕΕ, 2004/108/ΕΚ, 2006/42/ΕΚ.

Τεχνικός φάκελος (2006/42/ΕΚ) από:  
Robert Bosch GmbH, PT/ETM9,  
D-70745 Leinfelden-Echterdingen

Dr. Egbert Schneider  
Senior Vice President  
Engineering

Helmut Heinzelmann  
Head of Product Certification  
PT/ETM9

 i. V. 

Robert Bosch GmbH, Power Tools Division  
D-70745 Leinfelden-Echterdingen  
Leinfelden, 14.12.2012

## Συναρμολόγηση

- ▶ Βγάξτε το φως από την πρίζα πριν από οποιαδήποτε εργασία στο ηλεκτρικό εργαλείο.

### Πρόσθετη λαβή

- ▶ Χρησιμοποιείτε το ηλεκτρικό εργαλείο πάντοτε με συναρμολογημένη την πρόσθετη λαβή 17.

### Μετακίνηση της πρόσθετης λαβής (βλέπε εικόνα A)

Η πρόσθετη λαβή 17 μπορεί να ρυθμιστεί σε οποιαδήποτε θέση επιθυμείτε για να μπορέσετε έτσι να εργαστείτε άνετα και αναπαυτικά.

- Γυρίστε τη βίδα με μοχλό για τη ρύθμιση της πρόσθετης λαβής 16 με φορά αντίθετη της ωρολογιακής και ρυθμίστε την πρόσθετη λαβή 17 στην επιθυμητή θέση. Ακολουθώντας σφίζετε τη βίδα με μοχλό 16 γυρίζοντάς την με ωρολογιακή φορά.

### Ρύθμιση βάθους τρυπήματος (βλέπε εικόνα B)

Με τον οδηγό βάθους 18 μπορείτε να ρυθμίσετε το επιθυμητό βάθος τρυπήματος X.

- Πατήστε το πλήκτρο ρύθμισης του βάθους τρυπήματος 15 και εισάγετε τον οδηγό βάθους στην πρόσθετη λαβή 17. Οι αυλακώσεις στον οδηγό βάθους 18 πρέπει να δείχνουν προς τα κάτω.
- Ωθήστε το εργαλείο SDS-plus τέρμα στην υποδοχή εργαλείου SDS-plus 3. Διαφορετικά η κινητικότητα του εργαλείου SDS-plus μπορεί να οδηγήσει σε λάθος ρύθμιση του βάθους τρυπήματος.
- Τραβήξτε τον οδηγό βάθους προς τα έξω, μέχρι η απόσταση ανάμεσα στην αιχμή του τρυπανιού και την αιχμή του οδηγού βάθους να ανταποκρίνεται στο επιθυμητό βάθος τρυπήματος X.

### Επιλογή τσοκ και εργαλείων

Για το τρύπημα με κρούση και για το καλέμισμα χρειάζεστε εργαλεία SDS-plus τα οποία τοποθετούνται στο τσοκ SDS.

Για τρύπημα χωρίς κρούση σε ξύλα, μέταλλα και σε κεραμικά και πλαστικά υλικά καθώς και για βιδώματα πρέπει να χρησιμοποιείτε εργαλεία χωρίς SDS-plus (π.χ. τρυπάνια με κυλινδρικό στέλεχος). Για τα εργαλεία αυτά χρειάζεστε ή ένα ταχυτσόκ ή ένα γκραναζωτό τσοκ.

PBH 3000-2 FRE: Το τσοκ SDS-plus 2 μπορεί να αντικατασταθεί εύκολα με το ταχυτσόκ 1 που περιέχεται στη συσκευασία.

### Αντικατάσταση του τσοκ (PBH 2800 RE/ PBH 2900RE/PBH 2900 FRE/PBH 3000 FRE Set)

Για να μπορέσετε να εργαστείτε με εργαλεία χωρίς SDS-plus (π.χ. τρυπάνια με κυλινδρικό στέλεχος, πρέπει να χρησιμοποιήσετε το γκραναζωτό τσοκ ή το ταχυτσόκ.

### Συναρμολόγηση του γκραναζωτού τσοκ (ειδικό εξάρτημα) (PBH 2800 RE/PBH 2900 RE) (βλέπε εικόνα C)

- Βιδώστε το στέλεχος υποδοχής SDS-plus 22 σε ένα γκραναζωτό τσοκ 21. Ασφαλίστε το γκραναζωτό τσοκ 21 με τη βίδα ασφαλείας 20. Προσοχή: η βίδα ασφαλείας είναι αριστερόστροφη.

### Τοποθέτηση του γκραναζωτού τσοκ ή του ταχυτσόκ (βλέπε εικόνα D)

- Να καθαρίζετε και να λιπαίνετε ελαφρά το άκρο του στελέχους υποδοχής που μπαίνει στο γκραναζωτό τσοκ.
- Εισάγετε το στέλεχος του γκραναζωτού τσοκ 21 ή, ανάλογα, του ταχυτσόκ 23 γυρίζοντάς το στην υποδοχή εργαλείου, μέχρι να μανδάλωθεί από μόνο του.
- Ελέγξτε τη μανδάλωση με τράβηγμα του γκραναζωτού τσοκ ή, ανάλογα, του ταχυτσόκ.

### Αφαίρεση του γκραναζωτού τσοκ ή του ταχυτσόκ

- Ωθήστε το κέλυφος μανδάλωσης 5 προς τα πίσω και αφαιρέστε το γκραναζωτό τσοκ 21 ή, ανάλογα, το ταχυτσόκ 23.

### Αφαίρεση/Τοποθέτηση του τσοκ (PBH 3000-2 FRE)

#### Αφαίρεση του τσοκ (βλέπε εικόνα E)

- Χουφτιάστε το τσοκ-δακτύλιο μανδάλωσης 6 και τραβήξτε το δυνατά όπως δείχνει το βέλος. Το τσοκ χαλαρώνει και μπορεί να αφαιρεθεί.
- Να προστατεύετε το τσοκ από βρωμιές μετά την αφαίρεσή του.

#### Τοποθέτηση του τσοκ (βλέπε εικόνα F)

- Να καθαρίζετε το τσοκ πριν το τοποθετήσετε και να λιπαίνετε ελαφρά το στέλεχος του.
- Συγκρατήστε καλά με ολόκληρο το χέρι σας το τσοκ SDS-plus 2 ή, ανάλογα, το ταχυτσόκ 1. Περάστε το τσοκ με περιστροφή επάνω στην υποδοχή του τσοκ 24, μέχρι να ακούσετε καθαρά ότι μανδάλωσε.
- Το τσοκ μανδάλώνει αυτόματα. Ελέγξτε τη μανδάλωση με τράβηγμα του τσοκ.

### Αντικατάσταση εργαλείου

Το κάλυμμα προστασίας από σκόνη 4 εμποδίζει ικανοποιητικά τη διείσδυση σκόνης τρυπήματος στην υποδοχή εργαλείου κατά τη διάρκεια της λειτουργίας. Όταν τοποθετείτε το εργαλείο πρέπει να προσέχετε, να μην υποστεί βλάβη το κάλυμμα προστασίας από σκόνη 4.

- ▶ Ένα χαλασμένο κάλυμμα προστασίας από σκόνη πρέπει να αντικαθίσταται αμέσως. Σας συμβουλεύουμε, η αντικατάσταση να διεξάγεται από το Service.

### Τοποθέτηση εργαλείου SDS-plus (βλέπε εικόνα G)

Με το τσοκ SDS-plus μπορείτε να αλλάξετε το τοποθετημένο εργαλείο απλά και άνετα, χωρίς να χρησιμοποιήσετε άλλα εργαλεία.

- PBH 3000-2 FRE: Τοποθετήστε το τσοκ SDS-plus 2.
- Καθαρίζετε και λιπαίνετε ελαφρά το στέλεχος του εργαλείου.
- Τοποθετήστε το εργαλείο στην υποδοχή εργαλείου γυρίζοντάς το μέχρι να μανδάλωθεί από μόνο του.
- Τραβήξτε το εργαλείο για να ελέγξετε τη μανδάλωση.

Το εργαλείο SDS-plus ελεύθερα κινητό. Έτσι, στην περιστροφή χωρίς φορτίο, το τρυπάνι δεν περιστρέφεται ακριβώς κυκλικά. Αυτό, όμως, δεν επιδρά στην ακρίβεια τρυπήματος επειδή το τρυπάνι αυτοκεντράρεται.

**Αφαίρεση εργαλείου SDS-plus (βλέπε εικόνα Η)**

- Ωθήστε το κέλυφος μανδάλωσης **5** προς τα πίσω και αφαιρέστε το εργαλείο.

**Τοποθέτηση εργαλείων χωρίς SDS-plus στο γραναζωτό τσοκ (PBH 2800 RE/PBH 2900 RE)**

**Υπόδειξη:** Μη χρησιμοποιήσετε ποτέ εργαλεία χωρίς SDS-plus για τρύπημα με κρούση ή για καλέμισμα! Τα εργαλεία χωρίς SDS-plus και τα αντίστοιχα τσοκ καταστρέφονται όταν χρησιμοποιούνται για τρύπημα με κρούση και για καλέμισμα.

- Τοποθετήστε το γραναζωτό τσοκ **21**.
- Ανοίξτε το γραναζωτό τσοκ **21** γυρίζοντάς το, μέχρι να μπορέσετε να τοποθετήσετε το εργαλείο. Τοποθετήστε το εργαλείο.
- Τοποθετήστε το κλειδί του τσοκ στις αντίστοιχες τρύπες του τσοκ **21** και σφίξτε το εργαλείο γερά και ομοιόμορφα.
- Γυρίστε το διακόπτη αναστολής κρούσης/περιστροφής **12** στη θέση «Τρύπημα».

**Αφαίρεση εργαλείων χωρίς SDS-plus από το γραναζωτό τσοκ (PBH 2800 RE/PBH 2900 RE)**

- Γυρίστε με το κλειδί του τσοκ το κέλυφος του γραναζωτού τσοκ **21** με φορά αντίθετη της ωρολογιακής, μέχρι να μπορέσετε να αφαιρέσετε το τοποθετημένο εργαλείο.

**Τοποθέτηση εργαλείων χωρίς SDS-plus στο ταχυτσόκ (PBH 2900 FRE/PBH 3000 FRE Set/PBH 3000-2 FRE) (βλέπε εικόνα Ι)**

**Υπόδειξη:** Μη χρησιμοποιήσετε ποτέ εργαλεία χωρίς SDS-plus για τρύπημα με κρούση ή για καλέμισμα! Τα εργαλεία χωρίς SDS-plus και τα αντίστοιχα τσοκ καταστρέφονται όταν χρησιμοποιούνται για τρύπημα με κρούση και για καλέμισμα.

- PBH 2900 FRE/PBH 3000 FRE Set: Τοποθετήστε το ταχυτσόκ **23**.
- PBH 3000-2 FRE: Τοποθετήστε το ταχυτσόκ **1**.
- Συγκρατήστε γερά το οπίσθιο κέλυφος **26** του ταχυτσόκ **23** και γυρίστε το μπροστινό κέλυφος **25** με φορά αντίθετη της ωρολογιακής, μέχρι να μπορέσετε να τοποθετήσετε το εργαλείο. Τοποθετήστε το εργαλείο.
- Συγκρατήστε καλά τον πίσω δακτύλιο του ταχυτσόκ **23** και γυρίστε τον μπροστινό δακτύλιο δυνατά με το χέρι σας με ωρολογιακή φορά, μέχρι να πάψει ν' ακούγεται ο θόρυβος κασάνιας. Μ' αυτόν τον τρόπο το ταχυτσόκ μανδάλωνεται αυτόματα.
- Ελέγξτε τη μανδάλωση με τράβηγμα του εργαλείου.

**Υπόδειξη:** Όταν η υποδοχή εργαλείου είναι τέρμα ανοιγμένη, τότε, κατά το κλείσιμο της υποδοχής εργαλείου, μπορεί να ακούγεται μόνο ένας θόρυβος κασάνιας και η υποδοχή εργαλείου να μην κλείνει.

Σε μια τέτοια περίπτωση γυρίστε το μπροστινό κέλυφος **25** μια φορά με φορά αντίθετη της ωρολογιακής. Ακολούθως μπορείτε να κλείσετε την υποδοχή εργαλείου.

- Γυρίστε το διακόπτη αναστολής κρούσης/περιστροφής **12** στη θέση «Τρύπημα».

**Αφαίρεση εργαλείων χωρίς SDS-plus από το ταχυτσόκ (PBH 2900 FRE/PBH 3000 FRE Set/PBH 3000-2 FRE) (βλέπε εικόνα J)**

- Συγκρατήστε το πίσω κέλυφος **26** του ταχυτσόκ και γυρίστε το μπροστινό κέλυφος **25** του ταχυτσόκ με φορά αντίθετη της ωρολογιακής, μέχρι να μπορέσετε να αφαιρέσετε το εργαλείο.

**Αναρρόφηση με Saugfix (ειδικό εξάρτημα)**

► Η σκόνη από ορισμένα υλικά, π.χ. από μολυβδόχες μογιές, από μερικά είδη ξύλου, από ορυκτά υλικά και από μέταλλα μπορεί να είναι ανθυγιεινή. Η επαφή με τη σκόνη ή/και η εισπνοή της μπορεί να προκαλέσει αλλεργικές αντιδράσεις ή/και ασθένειες των αναπνευστικών οδών του χρήστη ή τυχόν παρευρισκομένων ατόμων.

Ορισμένα είδη σκόνης, π.χ. σκόνη από ξύλο βελανιδιάς ή οξιάς θεωρούνται σαν καρκινογόνα, ιδιαίτερα σε συνδυασμό με διάφορα συμπληρωματικά υλικά που χρησιμοποιούνται στην κατεργασία ξύλων (ενώσεις χρωμίου, ξυλοπροστατευτικά μέσα). Η κατεργασία αμιαντούχων υλικών επιτρέπεται μόνο σε ειδικά εκπαιδευμένα άτομα.

- Να χρησιμοποιείτε κατά το δυνατό για το εκάστοτε υλικό την κατάλληλη αναρρόφηση.
- Να φροντίζετε για τον καλό αερισμό του χώρου εργασίας.
- Σας συμβουλεύουμε να φοράτε μάσκες αναπνευστικής προστασίας με φίλτρο κατηγορίας P2.

Να τηρείτε τις διατάξεις που ισχύουν στη χώρα σας για τα διάφορα υπό κατεργασία υλικά.

► **Να αποφεύγετε τη δημιουργία συσώρευσης σκόνης στο χώρο που εργάζεστε.** Οι σκόνες αναφλέγονται εύκολα.

**Συναρμολόγηση του Saugfix (βλέπε εικόνα K)**

Για την αναρρόφηση σκόνης χρειάζεστε ένα Saugfix (ειδικό εξάρτημα). Όταν τρυπάτε το Saugfix οπισθοχωρεί, ενώ ταυτόχρονα ένα ενσωματωμένο ελατήριο πιέζει την κεφαλή του Saugfix σφιχτά επάνω στην επιφάνεια.

- Πατήστε το πλήκτρο για τη ρύθμιση βάθους **15** και αφαιρέστε τον οδηγό βάθους **18**. Πατήστε πάλι το πλήκτρο **15** και τοποθετήστε το Saugfix από μπροστά στην πρόσθετη λαβή **17**.
- Συνδέστε ένα σωλήνα αναρρόφησης (με διάμετρο 19 mm, ειδικό εξάρτημα) στο άνοιγμα αναρρόφησης **27** του Saugfix.

Ο απορροφητήρας σκόνης πρέπει να είναι κατάλληλος για το εκάστοτε υπό κατεργασία υλικό.

Για την αναρρόφηση ιδιαίτερα ανθυγιεινής, καρκινογόνου ή ξηρής σκόνης πρέπει να χρησιμοποιείτε ειδικούς απορροφητήρες σκόνης.

**Ρύθμιση του βάθους κοπής στο Saugfix (βλέπε εικόνα L)**

Μπορείτε να ρυθμίσετε το επιθυμητό βάθος τρυπήματος **X** επίσης και στο συναρμολογημένο Saugfix.

- Ωθήστε το εργαλείο SDS-plus τέρμα στην υποδοχή εργαλείου SDS-plus **3**. Διαφορετικά η κινητικότητα του εργαλείου SDS-plus μπορεί να οδηγήσει σε λάθος ρύθμιση του βάθους τρυπήματος.
- Λύστε τη βίδα με μοχλό **31** στο Saugfix.
- Τοποθετήστε το ηλεκτρικό εργαλείο, χωρίς να το θέσετε προηγουμένως σε λειτουργία, γερά επάνω στη θέση που θέλετε να τρυπήσετε. Το τοποθετημένο εργαλείο SDS-plus πρέπει να ακουμπήσει επάνω στην επιφάνεια.
- Μετατοπίστε το σωλήνα οδήγησης **32** του Saugfix μέσα στο συγκρατήρα του, μέχρι η κεφαλή του Saugfix να ακουμπήσει επάνω στην επιφάνεια που πρόκειται να τρυπήσετε. Μην ωθήσετε το σωλήνα οδήγησης **32** παραπάνω από όσο πρέπει έξω από τον τηλεσκοπικό σωλήνα **30**, για να παραμείνει ορα-

## 94 | Ελληνικά

τό επάνω στον τηλεσκοπικό σωλήνα **30** ένα όσο το δυνατό πιο μεγαλύτερο κομμάτι της κλίμακας.

- Σφίξτε πάλι καλά τη βίδα με μοχλό **31**. Λύστε τη βίδα συγκράτησης **28** στον οδηγό βάθους του Saugfix.
- Μετατοπίστε τον οδηγό βάθους **29** επάνω στον τηλεσκοπικό σωλήνα **30**, ώστε η απόσταση **X** που δείχνεται στην εικόνα να αντιστοιχεί στο επιθυμητό βάθος τρυπήματος.
- Σφίξτε καλά τη βίδα συγκράτησης **28** σ' αυτήν τη θέση.

## Λειτουργία

### Εκκίνηση

- ▶ **Δώστε προσοχή στην τάση δικτύου! Η τάση της ηλεκτρικής πηγής πρέπει να ταυτίζεται με την τάση που είναι αναγραφμένη στην πινακίδα κατασκευαστή του ηλεκτρικού εργαλείου. Ηλεκτρικά εργαλεία με χαρακτηριστική τάση 230 V λειτουργούν και με τάση 220 V.**

### Ρύθμιση του τρόπου λειτουργίας

Με το διακόπτη αναστολής κρούσης/περιστροφής **12** επιλέγετε τον τρόπο λειτουργίας του ηλεκτρικού εργαλείου.

**Υπόδειξη:** Να αλλάζετε τον τρόπο λειτουργίας μόνο όταν το ηλεκτρικό εργαλείο βρίσκεται εκτός λειτουργίας! Διαφορετικά το ηλεκτρικό εργαλείο μπορεί να υποστεί ζημιά.

- Για να αλλάξετε τον τρόπο λειτουργίας πατήστε το κουμπί απομανδάλωσης **11** και γυρίστε το διακόπτη αναστολής κρούσης/περιστροφής **12** στην επιθυμητή θέση, μέχρι να ακούσετε ότι μανδάλωσε.

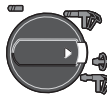
### PBH 2800 RE/PBH 2900 RE/PBH 2900 FRE/ PBH 3000 FRE Set



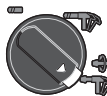
Θέση για **τρύπημα** χωρίς κρούση σε ξύλα, μέταλλα και σε κεραμικά και πλαστικά υλικά καθώς και για βίδωμα και άνοιγμα σπειρωμάτων



Θέση για **τρύπημα με κρούση** σε μπετόν ή πέτρωμα



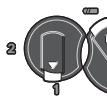
Θέση **Vario-Lock** για ρύθμιση της θέσης καλεμίσματος  
Σε αυτήν τη θέση ο διακόπτης αναστολής κρούσης/περιστροφής **12** δεν μανδάλώνει.



Θέση για **καλέμισμα**

### PBH 3000-2 FRE

Για τους τρόπους λειτουργίας τρύπημα με κρούση, Vario-Lock καλέμισμα ο διακόπτης επιλογής ταχυτήτων **13** πρέπει να είναι γυρισμένος στην ταχύτητα 1.



Θέση για **τρύπημα** χωρίς κρούση (ταχύτητα 1) σε ξύλο, μέταλλο και σε κεραμικά και πλαστικά υλικά καθώς και για βίδωμα και άνοιγμα σπειρωμάτων

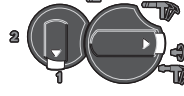
### PBH 3000-2 FRE



Θέση για **τρύπημα** χωρίς κρούση (ταχύτητα 2) σε ξύλο, μέταλλο και σε κεραμικά και πλαστικά υλικά

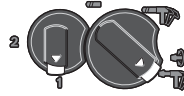


Θέση για **τρύπημα με κρούση** σε μπετόν ή πέτρωμα



Θέση **Vario-Lock** για ρύθμιση της θέσης καλεμίσματος

Σε αυτήν τη θέση ο διακόπτης αναστολής κρούσης/περιστροφής **12** δεν μανδάλώνει.



Θέση για **καλέμισμα**

### Ρύθμιση φοράς περιστροφής (βλέπε εικόνα M)

Με το διακόπτη αλλαγής φοράς περιστροφής **10** μπορείτε ν' αλλάξετε τη φορά περιστροφής του ηλεκτρικού εργαλείου. Αυτό, όμως, δεν είναι δυνατό όταν ο διακόπτης ON/OFF **8** είναι πατημένος.

⚡ **Δεξιόστροφη κίνηση:** Πατήστε το διακόπτη αλλαγής φοράς περιστροφής **10** τέρμα δεξιά.

⚡ **Αριστερόστροφη κίνηση:** Πατήστε το διακόπτη αλλαγής φοράς περιστροφής **10** τέρμα αριστερά.

Για τρύπημα με κρούση, για τρύπημα και για καλέμισμα πρέπει να ρυθμίζετε πάντοτε τη δεξιόστροφη κίνηση.

### Θέση σε λειτουργία κι εκτός λειτουργίας

- Για να **θέσετε σε λειτουργία** το ηλεκτρικό εργαλείο πατήστε το διακόπτη ON/OFF **8**.
- Για να **μανδάλωσετε** το διακόπτη ON/OFF κρατήστε τον πατημένο και πατήστε επίσης και το πλήκτρο μανδάλωσης **7**.
- Για να **θέσετε εκτός λειτουργίας** το ηλεκτρικό εργαλείο αφήστε το διακόπτη ON/OFF **8** ελεύθερο. Αν ο διακόπτης ON/OFF **8** είναι μανδάλωμένος πατήστε τον πρώτα και ακολουθώντας αφήστε τον ελεύθερο.

Να θέτετε το ηλεκτρικό εργαλείο σε λειτουργία μόνο όταν πρόκειται να το χρησιμοποιήσετε. Έτσι εξοικονομείτε ενέργεια.

### Ρύθμιση αριθμού στροφών/κρούσεων

Μπορείτε να ρυθμίσετε τον αριθμό στροφών/ κρούσεων του ευρισκόμενου σε λειτουργία ηλεκτρικού εργαλείου αδιαβάθμιστα, ανάλογα με την πίεση που ασκείτε στο διακόπτη ON/OFF **8**.

Ελαφριά πίεση του διακόπτη ON/OFF **8** έχει σαν αποτέλεσμα μικρή αύξηση του αριθμού στροφών/κρούσεων. Ο αριθμός στροφών/κρούσεων αυξάνει με αύξηση της πίεσης του διακόπτη.

### Προεπιλογή αριθμού στροφών/εμβολισμών

Με τον τροχίσκο ρύθμισης Προεπιλογή αριθμού στροφών **9** μπορείτε να επιλέξετε τον επιθυμητό αριθμό στοφών, ακόμη και κατά τη διάρκεια της λειτουργίας.

Χάρη στην προεπιλογή ο διακόπτης ON/OFF **8** μπορεί να πατηθεί μόνο μέχρι το προεπιλεγμένο ανώτατο όριο.

**Μηχανική επιλογή ταχυτήτων (PBH 3000-2 FRE)**

Με το διακόπτη επιλογής ταχυτήτων **13** μπορούν να προεπιλεγτούν 2 περιοχές αριθμού στροφών.

**Ταχύτητα 1:**

Περιοχή χαμηλού αριθμού στροφών: για τρύπημα με κρούση, καλέμισμα, τρύπημα με τρυπάνια μεγάλης διαμέτρου, βίδωμα και άνοιγμα σπειρωμάτων.

**Ταχύτητα 2:**

Περιοχή υψηλού αριθμού στροφών: για τρύπημα με τρυπάνια μικρής διαμέτρου.

- Για να αλλάξετε ταχύτητα πατήστε το πλήκτρο απομανδάλωσης **11** στο διακόπτη αναστολής κρούσης/περιστροφής **12** και γυρίστε το διακόπτη αναστολής κρούσης/περιστροφής στη θέση «Τρύπημα». Ακολούθως πατήστε το πλήκτρο απομανδάλωσης **14** στο διακόπτη επιλογής ταχυτήτων **13** και γυρίστε το διακόπτη επιλογής ταχυτήτων στην ταχύτητα 2.

**Υπόδειξη:** Το γύρισμα του διακόπτη αναστολής κρούσης/περιστροφής **12** επιτρέπεται μόνο όταν το ηλεκτρικό εργαλείο έχει τεθεί προηγουμένως εκτός λειτουργίας. Το ηλεκτρικό εργαλείο θα πρέπει να έχει τεθεί επίσης εκτός λειτουργίας και κατά το γύρισμα του διακόπτη επιλογής ταχυτήτων **13**.

Το τρύπημα με κρούση και το καλέμισμα είναι δυνατά αποκλειστικά στην ταχύτητα 1. Η ειδική μορφή του διακόπτη επιλογής ταχυτήτων **13** και του διακόπτη αναστολής κρούσης/περιστροφής **12** εμποδίζει σ' αυτούς τους τρόπους λειτουργίας τη μετάβαση στην ταχύτητα 2.

Πριν τη μετάβαση από τον τρόπο λειτουργίας Τρύπημα στον τρόπο λειτουργίας Τρύπημα με κρούση, Vario-Lock ή Καλέμισμα ο διακόπτης επιλογής ταχυτήτων **13** πρέπει να γυριστεί πάλι στην ταχύτητα 1.

**Συμπλήκτης υπερφόρτισης**

- ▶ Σε περίπτωση που το εξάρτημα σφηνώσει ή προσκρούσει κάπου, διακόπεται η μετάδοση κίνησης στον άξονα. Να κρατάτε, λόγω των εμφανιζόμενων δυνάμεων, το ηλεκτρικό εργαλείο καλά και με τα δυο σας χέρια και να παίρνετε με το σώμα σας σταθερή στάση.
- ▶ Όταν μπλοκάρει το ηλεκτρικό εργαλείο θέστε το εκτός λειτουργίας και λύστε το τοποθετημένο εργαλείο. Όταν θέσετε το ηλεκτρικό εργαλείο σε λειτουργία με μπλοκαρισμένο το εργαλείο τρυπήματος δημιουργούνται ισχυρές αντιδραστικές δυνάμεις (κλωσήματα).

**Υποδείξεις εργασίας****Φορά περιστροφής κατά το καλέμισμα**

Κατά το καλέμισμα να ρυθμίζετε πάντοτε τη δεξιόστροφη κίνηση. Έτσι περιορίζεται η φθορά των ανθρακοψηκτρών.

**Αλλαγή της θέσης καλεμιού (Vario-Lock)**

Μπορείτε να μανδάλωστε το καλέμι σε 36 θέσεις. Έτσι μπορείτε να πάρετε την καλύτερη δυνατή θέση εργασίας.

- Τοποθετήστε το καλέμι στην υποδοχή εργαλείου.
- Γυρίστε το διακόπτη κρούσης/περιστροφής **12** στη θέση «Vario-Lock» (βλέπε «Ρύθμιση του τρόπου λειτουργίας», σελίδα 94).
- Γυρίστε την υποδοχή εργαλείου στην επιθυμητή θέση καλεμιού.

- Γυρίστε το διακόπτη αναστολής κρούσης/περιστροφής **12** στη θέση «Καλέμισμα». Έτσι μανδάλωνε η υποδοχή εργαλείου.
- Για το καλέμισμα επιλέξτε δεξιόστροφη κίνηση.

**Τοποθέτηση καταβιδολαμών (βλέπε εικόνα N)**

- ▶ **Να βάζετε το ηλεκτρικό εργαλείο επάνω στη βίδα/το παξιμάδι μόνο όταν αυτό βρίσκεται εκτός λειτουργίας.** Περιστρεφόμενα εργαλεία μπορεί να γλιστρήσουν.

Για να μπορέσετε να χρησιμοποιήσετε τις καταβιδόλαμες χρειάζεστε ένα συγκρατήρα γενικής χρήσης **33** με στέλεχος υποδοχής SDS-plus (ειδικό εξάρτημα).

- Να καθαρίζετε και να λπαινείτε ελαφρά το άκρο του στελέχους υποδοχής που μπαίνει στο γρναζωτό τσοκ.
- Τοποθετήστε το συγκρατήρα γενικής χρήσης, γυρίζοντάς τον, στην υποδοχή εργαλείου μέχρι να μανδάλωσει από μόνος του.
- Ελέγξτε τη μανδάλωση με τράβηγμα του συγκρατήρα γενικής χρήσης.
- Τοποθετήστε την καταβιδόλαμα στο συγκρατήρα γενικής χρήσης. Να χρησιμοποιείτε μόνο καταβιδόλαμες που ταιριάζουν στις κεφαλές των αντίστοιχων βιδών.
- Για να αφαιρέσετε το συγκρατήρα γενικής χρήσης ωθήστε το κέλυφος μανδάλωσης **5** προς τα πίσω και αφαιρέστε το συγκρατήρα γενικής χρήσης **33**.

**Συντήρηση και Service****Συντήρηση και καθαρισμός**

- ▶ **Βγάξτε το φις από την πρίζα πριν από οποιαδήποτε εργασία στο ηλεκτρικό εργαλείο.**
- ▶ **Διατηρείτε το ηλεκτρικό εργαλείο και τις σχισμές αερισμού καθαρές για να μπορείτε να εργάζεσθε καλά και ασφαλώς.**
- ▶ **Ένα χαλασμένο κάλυμμα προστασίας από σκόνη πρέπει να αντικαθίσταται αμέσως. Σας συμβουλευόμαστε, η αντικατάσταση να διεξάγεται από το Service.**
- Να καθαρίζετε την υποδοχή εργαλείου **3** μετά από κάθε χρήση της.

Μια τυχόν αναγκαία αντικατάσταση του ηλεκτρικού καλωδίου πρέπει να διεξαχθεί από την Bosch ή από ένα εξουσιοδοτημένο κατάστημα Service της Bosch, για να αποφευχθεί έτσι κάθε δι-ακινδύνευση της ασφάλειας.

Αν παρ' όλες τις επιμελημένες μεθόδους κατασκευής κι ελέγχου το ηλεκτρικό εργαλείο σταματήσει κάποτε να λειτουργεί, τότε η επισκευή του πρέπει να ανατεθεί σ' ένα εξουσιοδοτημένο συνεργείο για ηλεκτρικά εργαλεία της Bosch.

Όταν ζητάτε διασαφητικές πληροφορίες καθώς και όταν παραγγέλνετε ανταλλακτικά πρέπει να αναφέρετε οπωσδήποτε το 10ψήφιο αριθμό ευρετηρίου που αναγράφεται στην πινακίδα κατασκευαστή.

**Service και παροχή συμβουλών χρήσης**

Το Service απαντά στις ερωτήσεις σας σχετικά με την επισκευή και τη συντήρηση του προϊόντος σας καθώς και για τα κατάλληλα ανταλλακτικά:

**www.bosch-pt.com**

## 96 | Türkçe

H ομάδα παροχής συμβουλών της Bosch απαντά ευχαριστώ στις ερωτήσεις σας σχετικά με τα προϊόντα μας και τα ανταλλακτικά τους.

**Ελλάδα**

Robert Bosch A.E.  
Ερχειάς 37  
19400 Κορωπί – Αθήνα  
Tel.: 210 5701270  
Fax: 210 5701283  
www.bosch.com  
www.bosch-pt.gr  
ABZ Service A.E.  
Tel.: 210 5701380  
Fax: 210 5701607

**Απόσυρση**

Τα ηλεκτρικά εργαλεία, τα εξαρτήματα και οι συσκευασίες πρέπει να ανακυκλώνονται με τρόπο φιλικό προς το περιβάλλον.

Μην ρίχνετε τα ηλεκτρικά εργαλεία στα απορρίμματα του σπιτιού σας!

**Μόνο για χώρες της ΕΕ:**

Σύμφωνα με την Κοινοτική Οδηγία 2002/96/ΕΚ σχετικά με τις παλαιές ηλεκτρικές και ηλεκτρονικές συσκευές και τη μεταφορά της οδηγίας αυτής σε εθνικό δίκαιο δεν είναι πλέον υποχρεωτικό τα άχρηστα ηλεκτρικά εργαλεία να συλλέγονται ξεχωριστά για να ανακυκλωθούν με τρόπο φιλικό προς το περιβάλλον.

Τηρούμε το δικαίωμα αλλαγών.

**Türkçe****Güvenlik Talimatı****Elektrikli El Aletleri İçin Genel Uyarı Talimatı**

**⚠ UYARI** Bütün uyarıları ve talimat hükümlerini okuyun. Açıklanan uyarılara ve talimat hükümlerine uyulmadığı takdirde elektrik çarpmalarına, yangınlara ve/veya ağır yaralanmalara neden olunabilir.

**Bütün uyarıları ve talimat hükümlerini ileride kullanmak üzere saklayın.**

Uyarı ve talimat hükümlerinde kullanılan "Elektrikli El Aleti" kavramı, akım şebekesine bağlı (şebeke bağlantı kablosu ile) aletlerle akü ile çalışan aletleri (akım şebekesine bağlantısı olmayan aletler) kapsamaktadır.

**Çalışma yeri güvenliği**

► **Çalıştığınız yeri temiz tutun ve iyi aydınlatın.** Çalıştığınız yer düzensiz ise ve iyi aydınlatılmamışsa kazalar ortaya çıkabilir.

► **Yakınında patlayıcı maddeler, yanıcı sıvı, gaz veya tozların bulunduğu yerlerde elektrikli el aleti ile çalışmayın.** Elektrikli el aletleri, toz veya buharların tutuşmasına neden olabilecek kıvılcımlar çıkarırlar.

► **Elektrikli el aleti ile çalışırken çocukları ve başkalarını uzakta tutun.** Dikkatiniz dağılacak olursa aletin kontrolünü kaybedebilirsiniz.

**Elektrik Güvenliği**

► **Elektrikli el aletinin bağlantı fişi prize uymalıdır. Fişi hiçbir zaman değiştirmeyin. Koruyucu topraklanmış elektrikli el aletleri ile birlikte adaptör fiş kullanmayın.** Değiştirilmemiş fiş ve uygun priz elektrik çarpma tehlikesini azaltır.

► **Borular, kalorifer petekleri, ısıtıcılar ve buzdolapları gibi topraklanmış yüzeylerle bedensel temasa gelmekten kaçının.** Bedeniniz topraklandığı anda büyük bir elektrik çarpma tehlikesi ortaya çıkar.

► **Aleti yağmur altında veya nemli ortamlarda bırakmayın.** Suyun elektrikli el aleti içine sızması elektrik çarpma tehlikesini artırır.

► **Elektrikli el aletini kablodan tutarak taşımayın, kabloyu kullanarak asmayın veya kablodan çekerek fişi çıkarmayın. Kabloyu ısıdan, yağdan, keskin kenarlı cisimlerden veya aletin hareketli parçalarından uzak tutun.** Hasarlı veya dolaşmış kablo elektrik çarpma tehlikesini artırır.

► **Bir elektrikli el aleti ile açık havada çalışırken, mutlaka açık havada kullanılmaya uygun uzatma kablosu kullanın.** Açık havada kullanılmaya uygun uzatma kablosunun kullanılması elektrik çarpma tehlikesini azaltır.

► **Elektrikli el aletinin nemli ortamlarda çalıştırılması şartsa, mutlaka arıza akımı koruma şalteri kullanın.** Arıza akımı koruma şalterinin kullanımı elektrik çarpma tehlikesini azaltır.

**Kişilerin Güvenliği**

► **Dikkatli olun, ne yaptığınıza dikkat edin, elektrikli el aleti ile işinizi makul bir tempo ve yöntemle yürütün.** Yorgunsanız, aldığınız hapların, ilaçların veya alkolün etkisinde iseniz elektrikli el aletini kullanmayın. Aleti kullanırken bir anki dikkatsizlik önemli yaralanmalara neden olabilir.

► **Daima kişisel koruyucu donanım ve bir koruyucu gözlük kullanın.** Elektrikli el aletinin türü ve kullanımına uygun olarak; toz maskesi, kaymayan iş ayakkabıları, koruyucu kask veya koruyucu kulaklık gibi koruyucu donanımı kullanma tehlikesini azaltır.

► **Aleti yanlışlıkla çalıştırmaktan kaçının. Akım ikmal şebekesine ve/veya aküye bağlamadan, elinize alıp taşımadan önce elektrikli el aletinin kapalı olduğundan emin olun.** Elektrikli el aletini parmağınız şalter üzerinde dururken taşırsanız ve alet açikken fişi prize sokarsanız kazalara neden olabilirsiniz.

► **Elektrikli el aletini çalıştırmadan önce ayar aletlerini veya anahtarları aletten çıkarın.** Aletin dönen parçaları içinde bulunabilecek bir yardımcı alet yaralanmalara neden olabilir.

► **Çalışırken bedeniniz anormal durumda olmasın. Çalışırken duruşunuz güvenli olsun ve dengenizi her zaman koruyun.** Bu sayede aleti beklenmedik durumlarda daha iyi kontrol edebilirsiniz.

- **Uygun iş elbiseleri giyin. Geniş giysiler giymeyin ve takı takmayın. Saçlarınızı, giysileriniz ve eldivenlerinizi aletin hareketli parçalarından uzak tutun.** Bol giysiler, uzun saçlar veya takılar aletin hareketli parçaları tarafından tutulabilir.
- **Toz emme donanımı veya toz tutma tertibatı kullanırken, bunların bağlı olduğundan ve doğru kullanıldığından emin olun.** Toz emme donanımının kullanımı tozdan kaynaklanabilecek tehlikeleri azaltır.

#### Elektrikli el aletlerinin özenle kullanımı ve bakımı

- **Aleti aşırı ölçüde zorlamayın. Yaptığınız işe uygun elektrikli el aletleri kullanın.** Uygun performanslı elektrikli el aleti ile, belirlenen çalışma alanında daha iyi ve güvenli çalışırsınız.
- **Şalteri bozuk olan elektrikli el aletini kullanmayın.** Açılıp kapanamayan bir elektrikli el aleti tehlikelidir ve onarılmalıdır.
- **Alette bir ayarlama işlemine başlamadan ve/veya aküyü çıkarmadan önce, herhangi bir aksesuarı değiştirirken veya aleti elinizden bırakırken fişi prizden çekin.** Bu önlem, elektrikli el aletinin yanlışlıkla çalışmasını önler.
- **Kullanım dışı duran elektrikli el aletlerini çocukların ulaşamayacağı bir yerde saklayın. Aleti kullanmayı bilmeyen veya bu kullanım kılavuzunu okumayan kişilerin aletle çalışmasına izin vermeyin.** Deneyimsiz kişiler tarafından kullanıldığında elektrikli el aletleri tehlikelidir.
- **Elektrikli el aletinizin bakımını özenle yapın. Elektrikli el aletinizin kusursuz olarak işlev görmesini engelleyebilecek bir durumun olup olmadığını, hareketli parçaların kusursuz olarak işlev görüp görmediklerini ve sıkışıp sıkışmadıklarını, parçaların hasarlı olup olmadığını kontrol edin. Aleti kullanmaya başlamadan önce hasarlı parçaları onartın.** Birçok iş kazası elektrikli el aletlerinin kötü bakımından kaynaklanır.
- **Kesici uçları daima keskin ve temiz tutun.** Özenle bakımı yapılmış keskin kenarlı kesme uçlarının malzeme içinde sıkışma tehlikesi daha azdır ve daha rahat kullanım olanağı sağlarlar.
- **Elektrikli el aletini, aksesuarı, uçları ve benzerlerini, bu özel tip alet için öngörülen talimata göre kullanın. Bu sırada çalışma koşullarını ve yaptığınız işi dikkate alın.** Elektrikli el aletlerinin kendileri için öngörülen alanın dışında kullanılması tehlikeli durumlara neden olabilir.

#### Servis

- **Elektrikli el aletinizi sadece yetkili personele ve orijinal yedek parça kullanma koşulu ile onartın.** Bu sayede aletin güvenliğini sürekli hale getirirsiniz.

#### Kırcılar için güvenlik talimatı

- **Koruyucu kulaklık kullanın.** Çalışırken çıkan gürültü kalıcı işitme kayıplarına neden olabilir.
- **Elektrikli el aleti ile birlikte teslim edilen ek tutamağın/tutamakları kullanın.** Aletin kontrolünün kaybı yaralanmalara neden olabilir.
- **Çalışma esnasında alet ucunun veya vidanın görünmeyen akım kablolarına veya aletin kendi şebeke bağlantı**

**kablosuna temas etme olasılığının bulunduğu işleri yaparken aleti izolasyonlu tutamak yüzeylerinden tutun.** Gerilim ileten kablolarla temas edildiğinde aletin metal parçaları da gerilime maruz kalabilir ve bu da elektrik çarpmasına neden olabilir.

- **Görünmeyen ikmal hatlarını tespit etmeye uygun tarama cihazları kullanın veya mahalli ikmal şirketlerinden yardım alın.** Elektrik kablolarıyla temas yanıklara ve elektrik çarpmasına neden olabilir. Bir gaz borusuna hasar vermek patlamalar ortaya çıkarabilir. Bir su borusuna girmek maddi hasara veya elektrik çarpmasına neden olabilir.
- **Çalışırken elektrikli el aletini iki elinizle sıkıca tutun ve duruş pozisyonunuzun güvenli olmasına dikkat edin.** Elektrikli el aleti iki elle daha güvenli kullanılır.
- **İş parçasını emniyete alın.** Bir germe tertibatı veya menegene ile sabitlenen iş parçası elle tutmaya oranla daha güvenli tutulur.
- **Elinizden bırakmadan önce elektrikli el aletinin tam olarak durmasını bekleyin.** Alete takılan uç çıkışabilir ve elektrikli el aletinin kontrolünü kaybedebilirsiniz.

## Ürün ve işlev tanımı



**Bütün uyarıları ve talimat hükümlerini okuyun.** Açıklanan uyarılara ve talimat hükümlerine uyulmadığı takdirde elektrik çarpmalarına, yangınlara ve/veya ağır yaralanmalara neden olunabilir.

## Usulüne uygun kullanım

Bu elektrikli el aleti; beton, tuğla ve taş malzemede darbeli delme ile hafif kesikleme işleri için geliştirilmiştir. Bu alet aynı zamanda ahşap, metal, seramik ve plastik malzemede darbesiz delme işlerine de uygundur. Elektronik ayar sistemli ve sağ/sol dönüşlü elektrikli el aletleri vidalama işlerine de uygundur.

## Şekli gösterilen elemanlar

Şekli gösterilen elemanların numaraları grafik sayfasındaki elektrikli el aleti resmindeki numaralarla aynıdır.

- 1 Değiştirilebilir anahtarsız uç takma mandreni (PBH 3000-2 FRE)
- 2 SDS-plus-değiştirilebilir mandren (PBH 3000-2 FRE)
- 3 SDS-plus uç kovani
- 4 Tozdan koruma kapağı
- 5 Kilitleme kovani
- 6 Değiştirilebilir mandren kilitleme halkası (PBH 3000-2 FRE)
- 7 Açma/kapama şalteri tespit tuşu
- 8 Açma/kapama şalteri
- 9 Devir sayısı ön seçim düğmesi
- 10 Dönme yönü değiştirme şalteri
- 11 Darbe-/dönme stoku boşa alma şalteri
- 12 Darbe-/dönme stoku şalteri
- 13 Vites seçme şalteri (PBH 3000-2 FRE)

## 98 | Türkçe

- 14 Vites seçme şalteri boşa alma düğmesi (PBH 3000-2 FRE)
- 15 Derinlik mesnedi ayar düğmesi
- 16 Ek tutamak konumu ayarı için kelebek vida
- 17 Ek tutamak (izolasyonlu tutamak yüzeyi)
- 18 Derinlik mesnedi
- 19 Tutamak (izolasyonlu tutamak yüzeyi)
- 20 Anahtarlı mandren emniyet vidası\*
- 21 Anahtarlı mandren\*
- 22 Mandren için SDS-plus-giriş şaftı\*
- 23 Anahtarsız uç takma mandreni (PBH 2900 FRE/ PBH 3000 FRE Set)
- 24 Mandren kovani (PBH 3000-2 FRE)
- 25 Ön kovani (PBH 2900 FRE/ PBH 3000 FRE Set/ PBH 3000-2 FRE)
- 26 Arka kovani (PBH 2900 FRE/ PBH 3000 FRE Set/ PBH 3000-2 FRE)
- 27 Ayarlanabilir emme ünitesi emme deliği\*
- 28 Ayarlanabilir emme ünitesi kısaç vidası\*
- 29 Ayarlanabilir emme ünitesi derinlik mesnedi\*
- 30 Ayarlanabilir emme ünitesi teleskop borusu\*
- 31 Ayarlanabilir emme ünitesi kelebek vidası\*
- 32 Ayarlanabilir emme ünitesi kılavuz borusu\*
- 33 SDS-plus giriş kovani çok amaçlı adaptör\*

\*Şekli gösterilen veya tanımlanan aksesuar standart teslimat kapsamında değildir. Aksesuarın tümünü aksesuar programımızda bulabilirsiniz.

## Teknik veriler

Kırcı-deliçi PBH ...		2800 RE	2900 RE	2900 FRE	3000 FRE Set	3000-2 FRE
Ürün kodu		3 603 C93 0..	3 603 C93 1..	3 603 C93 1..	3 603 C93 2..	3 603 C94 2..
Devir sayısı kontrolü		●	●	●	●	●
Dönme stobu		●	●	●	●	●
Sağ/sol dönüş		●	●	●	●	●
Değiştirilebilir mandren		-	-	-	-	●
Teslimat kapsamı						
- Anahtarsız uç takma mandreni		-	-	●	●	●
Giriş gücü	W	720	730	730	750	750
Anma devir sayısında darbe sayısı	dev/dak	4000	4000	4000	4000	4000
EPTA-Procedure 05/2009'a göre tek darbe kuvveti	J	2,6	2,7	2,7	2,8	2,8
Devir sayısı	dev/dak	1100	1100	1100	1100	1100
Boştaki devir sayısı						
- 1. Vites	dev/dak	0-1450	0-1450	0-1450	0-1450	0-1450
- 2. Vites	dev/dak	-	-	-	-	0-3000
Uç kovani		SDS-plus	SDS-plus	SDS-plus	SDS-plus	SDS-plus
Mil boyunu çapı	mm	43	43	43	43	43
Maksimum delme çapı:						
- Beton	mm	26	26	26	26	26
- Duvar (buat uçlarıyla)	mm	68	68	68	68	68
- Çelik	mm	13	13	13	13	13
- Ahşap	mm	30	30	30	30	30
Ağırlığı EPTA-Procedure 01/2003'e göre	kg	3,0	3,0	3,0	3,0	3,3
Koruma sınıfı		□ / II	□ / II	□ / II	□ / II	□ / II

Veriler 230 V'luk bir anma gerilimi [U] için geçerlidir. Farklı gerilimlerde ve farklı ülkelere özgü tiplerde bu veriler değişebilir.

## Gürültü/Titreşim bilgisi

Gürültüye ait ölçme değerleri EN 60745'e göre tespit edilmiştir.

Elektrikli el aletin A değerlendirmeli gürültü seviyesi tipik olarak şöyledir: Ses basıncı seviyesi 89 dB(A); gürültü emisyonu seviyesi 100 dB(A). Tolerans K = 3 dB.

## Koruyucu kulaklık kullanın!

## PBH 2800 RE/PBH 2900 RE/PBH 2900 FRE/PBH 3000 FRE Set:

Toplam titreşim değerleri  $a_h$  (üç yönün vektör toplamı) ve tolerans K, EN 60745 uyarınca:

Betonda darbeli delme:  $a_h = 19 \text{ m/s}^2$ ,  $K = 1,5 \text{ m/s}^2$ ,

Keskileme:  $a_h = 16,5 \text{ m/s}^2$ ,  $K = 1,5 \text{ m/s}^2$ ,

Metalde delme:  $a_h < 2,5 \text{ m/s}^2$ ,  $K = 1,5 \text{ m/s}^2$ ,

Vidalama:  $a_h < 2,5 \text{ m/s}^2$ ,  $K = 1,5 \text{ m/s}^2$ .

**PBH 3000-2 FRE:**

Toplam titreşim değerleri  $a_h$  (üç yönün vektör toplamı) ve tolerans K, EN 60745 uyarınca:

Betonda darbeli delme:  $a_h = 16 \text{ m/s}^2$ ,  $K = 1,5 \text{ m/s}^2$ ,

Keskileme:  $a_h = 14 \text{ m/s}^2$ ,  $K = 2 \text{ m/s}^2$ ,

Metalde delme:  $a_h < 2,5 \text{ m/s}^2$ ,  $K = 1,5 \text{ m/s}^2$ ,

Vidalama:  $a_h < 2,5 \text{ m/s}^2$ ,  $K = 1,5 \text{ m/s}^2$ .

**PBH 2800 RE/PBH 2900 RE/PBH 2900 FRE/PBH 3000 FRE Set/PBH 3000-2 FRE:**

Bu talimatta belirtilen titreşim seviyesi EN 60745'e göre normlandırılmış bir ölçme yöntemi ile tespit edilmiştir ve elektrikli el aletlerinin karşılaştırılmasında kullanılabilir. Bu değer geçici olarak titreşim seviyesinin tahmin edilmesine uygundur.

Belirtilen titreşim seviyesi elektrikli el aletinin temel kullanım alanlarını temsil eder. Ancak elektrikli el aleti başka kullanım alanlarında kullanılırken, farklı uçlarla kullanılırken veya yeterli bakımla kullanılırken, titreşim seviyesi belirtilen değerden farklı olabilir. Bu da toplam çalışma süresi içindeki titreşim yükünü önemli ölçüde artırabilir.

Titreşim yükünü tam olarak tahmin edebilmek için aletin kapalı olduğu veya çalıştığı halde kullanılmadığı süreler de dikkate alınmalıdır. Bu, toplam çalışma süresi içindeki titreşim yükünü önemli ölçüde azaltabilir.

Titreşimin kullanıcaya bindirdiği yük için önceden ek güvenli önlemleri alın. Örneğin: Elektrikli el aletinin ve uçların bakımı, ellerin sıcak tutulması, iş aşamalarının organize edilmesi.

**Uygunluk beyanı** 

Tek sorumlu olarak "Teknik veriler" bölümünde tanımlanan ürünün aşağıdaki norm veya normatif belgelere uygunluğunu beyan ederiz: 2011/65/AB, 2004/108/AT, 2006/42/AT yönetmelik hükümleri uyarınca EN 60745.

Teknik belgelerin bulunduğu merkez (2006/42/AT):

Robert Bosch GmbH, PT/ETM9,  
D-70745 Leinfelden-Echterdingen

Dr. Egbert Schneider  
Senior Vice President  
Engineering

Helmut Heinzelmann  
Head of Product Certification  
PT/ETM9

*R. Schneider* i.V. *H. Heinzelmann*

Robert Bosch GmbH, Power Tools Division  
D-70745 Leinfelden-Echterdingen  
Leinfelden, 14.12.2012

**Montaj**

- Elektrikli el aletinin kendinde bir çalışma yapmadan önce her defasında fişi prizden çekin.

**Ek tutamak**

- Elektrikli el aletinizi her zaman ek tutamakla 17 kullanın.

**Ek tutamağın çevrilmesi (Bakınız: Şekil A)**

Güvenli ve yorulmadan çalışabilmek için ek tutamağın 17 konumunu istediğiniz gibi ayarlayabilirsiniz.

- Ek tutamağın konumunu ayarlamak için 16 kelebek vidayı saat hareket yönünün tersine çevirin ve ek tutamağı 17 istediğiniz konuma getirin. Daha sonra kelebek vidayı 16 saat hareket yönünde çevirerek sıkın.

**Delik derinliğinin ayarlanması (Bakınız: Şekil B)**

Derinlik mesnedi 18 ile istenen delik derinliği X ayarlanabilir.

- Derinlik mesnedi konumu ayar düğmesine 15 basın ve derinlik mesnedini ek tutamak 17 içine yerleştirin. Derinlik mesnedindeki 18 yivler yukarıyı göstermelidir.
- SDS-plus ucu SDS-plus uç kovanına 3 sonuna kadar itin. SDS-plus uç hareket edecek olursa delme derinliği ayarı yanlış olabilir.
- Derinlik mesnedini, matkap ucunun sivri tarafı ile derinlik mesnedinin ucu arasındaki mesafe istenen delik derinliğine eşit olacak biçimde X dışarı doğru çekin.

**Mandrenin ve ucun değiştirilmesi**

Darbeli delme ve keskilme için SDS-plus mandrene takılabilecek SDS-plus uçlara ihtiyacınız vardır.

Ahşap, metal, seramik ve plastik malzemede darbesiz delme ile vidalama işlerinde SDS-plus'suz uçlar (örneğin silindir şaftlı uçlar) kullanılır. Bu uçlar için hızlı germeli mandrene veya anahtarlı mandrene ihtiyacınız vardır.

PBH 3000-2 FRE: SDS-plus-Değiştirilebilir mandren 2 aletle birlikte teslim edilen hızlı germeli değiştirilebilir mandrenle 1 kolaylıkla değiştirilebilir.

**Mandrenin değiştirilmesi (PBH 2800 RE/PBH 2900RE/PBH 2900 FRE/PBH 3000 FRE Set)**

SDS-plus sistemi olmayan uçlarla (örneğin silindir şaftlı uçlarla) çalışabilmek için anahtarlı veya hızlı değiştirilir mandreni kullanmalısınız.

**Anahtarlı mandrenin montajı (aksesuar) (PBH 2800 RE/PBH 2900 RE) (Bakınız: Şekil C)**

- SDS-plus giriş şaftını 22 bir anahtarlı mandrene 21 vidalayın. Anahtarlı mandreni 21 emniyet vidası 20 ile emniyete alın. **Emniyet vidasının sol dişi olduğunu unutmayın.**

**Anahtarlı mandrenin veya hızlı değiştirilir mandrenin takılması (Bakınız: Şekil D)**

- Giriş şaftının ucunu temizleyin ve hafifçe yağlayın.
- Anahtarlı mandreni 21 veya hızlı değiştirilir mandreni 23 giriş şaftı ile döndürerek kendi kendine kilitlenceye kadar uç kovanına yerleştirin.
- Anahtarlı mandreni veya hızlı değiştirilir mandreni çekerek kilitlemenin olup olmadığını kontrol edin.

**Anahtarlı mandrenin veya hızlı değiştirilir mandrenin çıkarılması**

- Kilitleme kovanını 5 arkaya doğru itin ve anahtarlı mandreni 21 veya hızlı değiştirilir mandreni 23 alın.

**Değiştirilebilir mandrenin çıkarılması/takılması (PBH 3000-2 FRE)****Değiştirilebilir mandrenin çıkarılması (Bakınız: Şekil E)**

- Değiştirilir mandrenin kilitleme halkasını 6 kavrayın ve ok yönüne doğru kuvvetlice çekin. Değiştirilir mandren gevşer ve onu önden çıkarıp alabilirsiniz.

## 100 | Türkçe

- Çıkdıktan sonra değiştirilebilir mandreni kirlenmeye karşı koruyun.

**Değiştirilebilir mandrenin takılması (Bakınız: Şekil F)**

- Takmadan önce değiştirilebilir mandreni temizleyin ve giriş kısmını hafifçe yağlayın.
- SDS-plus değiştirilebilir mandreni **2** veya hızlı germeli değiştirilebilir mandreni **1** elinizin bütünüyle kavrayın. Değiştirilebilir mandreni belirgin bir kavrama sesi duyuluncaya kadar mandren kovanına **24** itin.
- Değiştirilebilir mandren kendiliğinden kilitlenir. Değiştirilebilir mandreni çekerek kilitlemeyi kontrol edin.

**Uç değiştirme**

Tozdan koruma kapağı **4** çalışma sırasında matkap tozunun uç kovanına girmesini büyük oranda önler. Alete ucu takarken **4** tozdan koruma kapağının hasar görmemesine dikkat edin.

- ▶ **Hasar gören tozdan koruma kapağını hemen değiştirin. Bu işlemin bir müşteri servisi tarafından yapılması önemle tavsiye olunur.**

**SDS-plus ucun takılması (Bakınız: Şekil G)**

SDS-plus mandrenle uçları yardımcı bir anahtar kullanmadan rahatça değiştirebilirsiniz.

- PBH 3000-2 FRE: SDS-plus değiştirilebilir mandreni **2** takın.
- Ucu alete giren tarafını temizleyin ve hafifçe yağlayın.
- Ucu, otomatik olarak kilitleme yapıncaya kadar döndürerek uç kovanına takın.
- Ucu çekerek kilitlemenin tam olarak olup olmadığını kontrol edin.

SDS-plus uç sistem gereği hafif boşluklu ve serbest hareket eder. Bu nedenle alet boşta çalışırken uç tam konsantrik olarak dönmez. Ancak bunun matkap deliğinin hassaslığına bir etkisi olmaz, çünkü matkap ucu delme esnasından kendiliğinden merkezleme yapar.

**SDS-plus ucun çıkarılması (Bakınız: Şekil H)**

- Kilitleme kovanını **5** arkaya itin ve ucu çıkarın.

**SDS-plus'suz uçların anahtarlı mandrene takılması (PBH 2800 RE/PBH 2900 RE)**

**Açıklama:** SDS-plus'suz uçları darbeli delme ve keskilme işlerinde kullanmayın! SDS-plus'suz uçlar ve mandreniniz darbeli delme ve keskilme işlerinde hasar görür.

- Anahtarlı mandreni **21** takın.
- Uç yerleştirilebilecek ölçüde anahtarlı mandreni **21** çevirmek suretiyle açın. Ucu yerine yerleştirin.
- Mandren anahtarını anahtarlı mandrenin **21** deliklerine yerleştirerek mandreni düzenli biçimde sıkın.
- Darbe/dönme stobu şalterini **12** "delme" pozisyonuna çevirin.

**SDS-plus'suz uçların anahtarlı mandrenden çıkarılması (PBH 2800 RE/PBH 2900 RE)**

- Anahtarlı mandrenin **21** kovanını mandren anahtarı ile uç çıkarılabilecek ölçüde saat hareket yönünün tersine çevirin.

**SDS-plus'suz uçların hızlı değiştirilir mandrene takılması (PBH 2900 FRE/PBH 3000 FRE Set/PBH 3000-2 FRE) (Bakınız: Şekil I)**

**Açıklama:** SDS-plus'suz uçları darbeli delme ve keskilme işlerinde kullanmayın! SDS-plus'suz uçlar ve mandreniniz darbeli delme ve keskilme işlerinde hasar görür.

- PBH 2900 FRE/PBH 3000 FRE Set: Hızlı germeli mandreni **23** takın.
- PBH 3000-2 FRE: Değiştirilebilir anahtarsız uç takma mandrenini **1** takın.
- Anahtarsız uç takma mandreninin **23** arka kovanını **26** tutun ve ön kovani **25** uç takılıncaya kadar saat hareket yönünün tersine çevirin. Ucu takın.
- Anahtarsız uç değiştirme mandreninin **23** arka kovanını sıkıca tutun ve ön kovani kavrama sesi duyuluncaya kadar elinize güçlü biçimde çevirin. Bu yolla mandren otomatik olarak kilitlenir.
- Ucu çekerek sağlam oturmuş olup olmadığını kontrol edin.

**Açıklama:** Uç kovani sonuna kadar açıldıktan sonra sıkılırsa bir kilitleme sesi duyulur uç kovani kapanmaz.

Bu gibi durumlarda ön kovani **25** saat hareket yönünün tersine bir kere çevirin. Daha sonra uç kovani kapatabilirsiniz.

- Darbe/dönme stobu şalterini **12** "delme" pozisyonuna çevirin.

**SDS-plus'suz uçların hızlı germeli mandrenden alınması (PBH 2900 FRE/PBH 3000 FRE Set/PBH 3000-2 FRE) (Bakınız: Şekil J)**

- Hızlı germeli mandrenin arka kovanını **26** tutun ve hızlı germeli mandrenin ön kovanını **25** uç çıkarılabilecek ölçüde saat hareket yönünün tersine çevirin.

**Ayarlanabilir emme ünitesi ile toz emme (aksesuar)**

- ▶ Kurşun içeren boyalar, bazı ahşap türleri, mineraller ve metaller gibi maddeler işlenirken ortaya çıkan toz sağlığa zararlı olabilir. Bu tozlara temas etmek veya bu tozları solunmak allerjik reaksiyonlara ve/veya kullanıcının veya onun yakınındaki kişilerin nefes alma yollarındaki hastalıklara neden olabilir.

Kayın veya meşe gibi bazı ağaç tozları kanserojen etkiye sahiptir, özellikle de ahşap işleme sanayiinde kullanılan katkı maddeleri (kromat, ahşap koruyucu maddeler) ile birlikte. Asbest içeren malzemeler sadece uzmanlar tarafından işlenmelidir.

- Mümkün olduğu kadar işlediğiniz malzemeye uygun bir toz emme tertibatı kullanın.
- Çalışma yerinizi iyi bir biçimde havalandırın.
- P2 filtre sınıfı filtre takılı soluk alma maskesi kullanmanızı tavsiye ederiz.

İşlenen malzemelere ait ülkenizdeki geçerli yönetmelik hükümlerine uyun.

- ▶ **Çalıştığınız yerde tozun birikmesini önleyin.** Tozlar kolayca alevlenebilir.

**Ayarlanabilir emme ünitesinin takılması (Bakınız: Şekil K)**

Toz emme için bir ayarlanabilir emme ünitesi (aksesuar) gereklidir. Delme işlemi sırasında ayarlanabilir emme ünitesi yaylanır ve bu yolla emme ünitesinin başı daima tabanda tutulur.

- Derinlik mesnedi düğmesine **15** basın ve derinlik mesnedini **18** alın. Düğmeye **15** yeniden basın ve ayarlanabilir emme ünitesini ön taraftan ek tutamağa **17** takın.
- Bir emme hortumunu (çapı 19 mm, aksesuar) ayarlanabilir emme ünitesinin emme deliğine **27** bağlayın.

Elektrik süpürgesi işlenen malzemeye uygun olmalıdır.

Özellikle sağlığa zararlı, kanserojen veya kuru tozları emdirirken özel elektrik süpürgesi (sanayi tipi elektrik süpürgesi) kullanın.

#### Ayarlanabilir emme ünitesinde delik derinliğinin ayarlanması (Bakınız: Şekil L)

İsteddiğiniz **X** delme derinliğini ayarlanabilir emme ünitesi takılı iken de belirleyebilirsiniz.

- SDS-plus ucu SDS-plus uç kovanına **3** sonuna kadar itin. SDS-plus uç hareket edecek olursa delme derinliği ayarı yanlış olabilir.
- Ayarlanabilir emme ünitesinin kelebek vidasını **31** gevşetin.
- Elektrikli el aletini çalıştırmadan delinecek noktaya sıkıcı yerleştirin. Bu sırada SDS-plus uç yüzeye düz ve tam olarak oturmalıdır.
- Ayarlanabilir emme ünitesinin kılavuz borusunu **32** ayarlanabilir emme ünitesi delinecek yüzeye dayanacak biçimde itin. Kılavuz boruyu **32** teleskop borunun **30** üstüne gereğinden fazla itmeyin ve teleskop boru **30** üzerindeki skalanın büyük bir bölümü görünebilsin.
- Kelebek vidayı **31** tekrar sıkın. Ayarlanabilir emme ünitesindeki derinlik mesnedinin kılkaç vidasını **28** gevşetin.
- Derinlik mesnedini **29** teleskop boruya **30** o ölçüde itin ki, şekilde gösterilen mesafe **X** istediğiniz delme derinliğine eşit olsun.
- Kılkaç vidayı **28** bu pozisyonda sıkın.

## İşletim

### Çalıştırma

- **Şebeke gerilimine dikkat edin! Akım kaynağının gerilimi elektrikli el aletinin tip etiketi üzerindeki verilere uygun olmalıdır. 230 V ile işaretlenmiş elektrikli el aletleri 220 V ile de çalıştırılabilir.**

#### İşletim türünün ayarlanması

Darbe/dönme stobu şalteri **12** ile elektrikli el aletinin işletim türünü seçin.

**Not:** İşletim türünü sadece alet dururken değiştirin! Aksi takdirde elektrikli el aleti hasar görebilir.

- İşletim türünü değiştirmek için boşa alma düğmesine **11** basın ve darbe/dönme stobu şalterini **12** duyulacak biçimde kavrama yapıcaya kadar istediğiniz pozisyona çevirin.

#### PBH 2800 RE/PBH 2900 RE/PBH 2900 FRE/ PBH 3000 FRE Set



Ahşap, metal, seramik ve plastikte darbesiz **delme** ile vidalama ve dış açma pozisyonu

#### PBH 2800 RE/PBH 2900 RE/PBH 2900 FRE/ PBH 3000 FRE Set



Beton veya taşa **darbeli delme** pozisyonu



Keskileme pozisyonunu ayarlamak için **Vario-Lock** pozisyonu

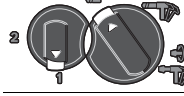
Bu pozisyonda darbe/dönme stobu şalteri **12** kilitleme yapmaz.



**Keskileme** pozisyonu

#### PBH 3000-2 FRE

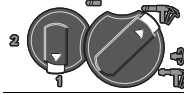
Darbeli delme, Vario-Lock ve keskilme işlemleri için vites seçme şalteri **13** 1. vitesse getirilmelidir.



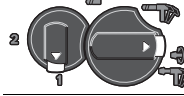
Ahşap, metal, seramik ve plastikte darbesiz **delme** ile vidalama ve dış açma pozisyonu (Vites 1)



Ahşap, metal seramik ve plastikte darbesiz **delme** pozisyonu (Vites 2)



Beton veya taşa **darbeli delme** pozisyonu



Keskileme pozisyonunu ayarlamak için **Vario-Lock** pozisyonu

Bu pozisyonda darbe/dönme stobu şalteri **12** kilitleme yapmaz.



**Keskileme** pozisyonu

#### Dönme yönünün ayarlanması (Bakınız: Şekil M)

Dönme yönü değiştirme şalteri **10** ile elektrikli el aletinin dönme yönünü değiştirebilirsiniz. Ancak açma/kapama şalteri **8** basılı iken bu mümkün değildir.

- 🔄 **Sağa dönüş:** Dönme yönü değiştirme şalterini **10** sonuna kadar sağa bastırın.

- 🔄 **Sola dönüş:** Dönme yönü değiştirme şalterini **10** sonuna kadar sola bastırın.

Darbeli delme, delme ve keskilme için dönme yönünü daima sağa dönüğe ayarlayın.

#### Açma/kapama

- Elektrikli el aletini **çalıştırmak** için açma/kapama şalterine **8** basın.
- Açma/kapama şalterini **sabitlemek** için şalteri basılı tutun ve tespit tuşuna **7** basın.

**102 | Türkçe**

- Elektrikli el aletini **kapatmak** için açma/kapama şalterini **8** bırakın. Açma/kapama şalteri **8** kilitli durumda iken şaltere önce basın sonra bırakın.

Enerjiden tasarruf etmek için elektrikli el aletini sadece kullanacağınız zaman açın.

**Devir sayısının ve darbe sayısının ayarlanması**

Açma/kapama şalteri üzerine uyguladığınız bastırma kuvvetini **8** azaltıp çoğaltarak alet çalışır durumda iken de devir sayısını ve darbe sayısını ayarlayabilirsiniz.

Açma/kapama şalteri **8** üzerine uygulanan düşük bastırma kuvveti düşük bir devir/darbe sayısı sağlar. Uygulanan bastırma kuvveti artırdıkça devir/darbe sayısı yükselir.

**Devir sayısının ve darbe sayısının ön seçimi**

Devir sayısı ön seçim düğmesi **9** ile gerekli devir sayısını alet çalışırken de önceden seçerek belirleyebilirsiniz.

Sınırlama tertibatı sayesinde açma/kapama şalteri **8** sadece önceden seçilerek ayarlanan en yüksek sınıra kadar bastırılabilir.

**Mekanik vites seçimi (PBH 3000-2 FRE)**

Vites seçme şalteri **13** ile 2 farklı devir sayısı ayarı önceden seçilerek ayarlanabilir.

**Vites 1:**

Düşük devir sayısı aralığı; darbeleri delme, kesileme, büyük çaplı deliklerin açılması, vidalama ve diş açma için.

**Vites 2:**

Yüksek devir sayısı aralığı; küçük çaplı deliklerin açılması için.

- Vitesi değiştirmek için boşa alma düğmesini **11** darbe/dönme stobunda **12** delme pozisyonuna bastırın. Daha sonra boşa alma düğmesine **14** vites seçme şalterinde **13** bastırın ve vites seçme şalterini Vites 2'ye çevirin.

**Açıklama:** Darbe/dönme stobu şalteri **12** sadece alet kapalı iken çevrilmelidir. Vites seçme şalteri **13** çevrilirken de alet kapalı olmalıdır.

Darbeleri delme ve kesileme sadece Vites 1 ile mümkündür. Vites seçme şalterinin **13** darbe/dönme stobu şalterinin **12** özel biçimi bu işletim türünde Vites 2'ye geçilmesini önler.

Darbesiz delmeden darbeleri delmeye, Vario-Lock'a ve kesilemeye geçiş yapmadan önce vites seçme şalteri **13** Vites 1'e geri getirilmelidir.

**Torklu kavrama**

- ▶ **Uç malzeme içinde sıkışırsa veya takılırsa matkap miline giden tahrik kesilir. Bu gibi durumlarda ortaya çıkan kuvvetler nedeniyle, elektrikli el aletini daima iki elinizle sıkıca tutun ve duruş pozisyonunuzun güvenli olmasını sağlayın.**
- ▶ **Elektrikli el aletini kapatın ve elektrikli el aleti bloke olursa ucu gevşetin. Uç blokeli durumda iken elektrikli el aletini tekrar çalıştırmak yüksek reaksiyon momentlerine neden olur.**

**Çalışırken dikkat edilecek hususlar****Kesilemede dönme yönü**

Kesileme yaparken dönme yönünü daima sağa dönüğe ayarlayın. Bu yolla kömür fırçaların hızla yıpranmasını önlersiniz.

**Keskinin pozisyonun değiştirilmesi (Vario-Lock)**

Keskiyi 36 çeşitli çalışma konumlarına getirerek kilitleyebilirsiniz. Bu sayede yaptığınız işe göre optimum pozisyonu sağlayabilirsiniz.

- Keskiyi uç kovanına takın.
- Darbe/dönme stobu şalterini **12** "Vario-Lock" pozisyonuna çevirin (Bakınız: "İşletim türünün ayarlanması", sayfa101).
- Uç kovanını istediğiniz kesme pozisyonuna çevirin.
- Darbe/dönme stobu şalterini **12** "kesileme" pozisyonuna çevirin. Uç kovanı kilitlenir.
- Kesileme yapmak için dönme yönünü sağa ayarlayın.

**Vidalama bits'lerinin takılması (Bakınız: Şekil N)**

▶ **Elektrikli el aletini sadece kapalı durumda somun ve vidaların üzerine yerleştirin.** Dönmekte olan uçlar kayabilir.

Vidalama bits'lerini kullanabilmek için SDS-plus giriş şaftlı çok amaçlı bir adaptöre **33** (aksesuar) ihtiyacınız vardır.

- Giriş şaftının ucunu temizleyin ve hafifçe yağlayın.
- Çok amaçlı adaptörü otomatik olarak kilitleninceye kadar çevirerek uç kovanına takın.
- Çok amaçlı adaptörü çekerek kilitlemeyi kontrol edin.
- Bir vidalama bits'ini çok amaçlı adaptöre takın. Sadece vida başına uygun vidalama bits'i kullanın.
- Çok amaçlı adaptörü çıkarmak için kilitleme kovanını **5** arkaya itin ve çok amaçlı adaptörü **33** uç kovanından çıkarın.

**Bakım ve servis****Bakım ve temizlik**

- ▶ **Elektrikli el aletinin kendinde bir çalışma yapmadan önce her defasında fişi prizden çekin.**
- ▶ **İyi ve güvenli çalışabilmek için elektrikli el aletini ve halalandırma deliklerini daima temiz tutun.**
- ▶ **Hasar gören tozdan koruma kapağını hemen değiştirin. Bu işlemin bir müşteri servisi tarafından yapılması önemle tavsiye olunur.**

- Her kullanımdan sonra SDS-plus uç kovanını **3** temizleyin.

Yedek bağlantı kablosu gerekli ise, güvenliğinin tehlikeye düşmemesi için Bosch'tan veya yetkili bir servisten temin edilmelidir.

Dikkatli biçimde yürütülen üretim ve test yöntemlerine rağmen elektrikli el aleti arıza yapacak olursa, onarım Bosch elektrikli aletleri için yetkili bir serviste yapılmalıdır.

Bütün başvuru ve yedek parça siparişlerinizde mutlaka aletinizin tip etiketindeki 10 haneli ürün kodunu belirtiniz.

**Sadece Türkiye için geçerlidir:** Bosch genel olarak yedek parçaları 7 yıl hazır tutar.

**Müşteri hizmeti ve uygulama danışmanlığı**

Müşteri hizmeti ürününüzün onarım, bakım ve yedek parçalarına ilişkin sorularınızı yanıtlandırır. Demonte görüntüler ve yedek parçalara ilişkin ayrıntılı bilgiyi aşağıdaki Web sayfasında bulabilirsiniz:

**www.bosch-pt.com**

Bosch uygulama danışmanlığı ekibi ürünlerimize ve ilgili aksesuara ilişkin sorularınızda size memnuniyetle yardımcı olur.

**Türkçe**

Bosch San. ve Tic. A.S.  
Ahi Evran Cad. No:1 Kat:22  
Polaris Plaza  
80670 Maslak/Istanbul  
Bosch Uzman Ekibi +90 (0212) 367 18 88  
Işıklar LTD.ŞTi.  
Kızılay Cad. No: 16/C Seyhan  
Adana  
Tel.: 0322 3599710  
Tel.: 0322 3591379  
İdeal Eletronik Bobinaj  
Yeni San. Sit. Cami arkası No: 67  
Aksaray  
Tel.: 0382 2151939  
Tel.: 0382 2151246  
Bulsan Elektrik  
İstanbul Cad. Devrez Sok. İstanbul Çarşısı  
No: 48/29 İskitler  
Ankara  
Tel.: 0312 3415142  
Tel.: 0312 3410203  
Faz Makine Bobinaj  
Sanayi Sit. 663 Sok. No: 18  
Antalya  
Tel.: 0242 3465876  
Tel.: 0242 3462885  
Örsel Bobinaj  
1. San. Sit. 161. Sok. No: 21  
Denizli  
Tel.: 0258 2620666  
Bulut Elektrik  
İstasyon Cad. No: 52/B Devlet Tiyatrosu Karşısı  
Elazığ  
Tel.: 0424 2183559  
Körfez Elektrik  
Sanayi Çarşısı 770 Sok. No: 71  
Erzincan  
Tel.: 0446 2230959  
Ege Elektrik  
İnönü Bulvarı No: 135 Muğla Makasarası Fethiye  
Fethiye  
Tel.: 0252 6145701  
Değer İş Bobinaj  
İsmetpaşa Mah. İlk Belediye Başkan Cad. 5/C Şahinbey  
Gaziantep  
Tel.: 0342 2316432  
Çözüm Bobinaj  
İsmetpaşa Mah. Eski Şahinbey Belediyesi altı Cad. No: 3/C  
Gaziantep  
Tel.: 0342 2319500  
Onarım Bobinaj  
Raifpaşa Cad. No: 67 İskenderun  
Hatay  
Tel.: 0326 6137546

Günşah Otomotiv  
Beylikdüzü Sanayi Sit. No: 210 Beylikdüzü  
İstanbul  
Tel.: 0212 8720066  
Aygem  
10021 Sok. No: 11 AOSB Çiğli  
İzmir  
Tel.: 0232 3768074  
Sezmen Bobinaj  
Ege İş Merkezi 1201/4 Sok. No: 4/B Yenışehir  
İzmir  
Tel.: 0232 4571465  
Ankaralı Elektrik  
Eski Sanayi Bölgesi 3. Cad. No: 43  
Kayseri  
Tel.: 0352 3364216  
Asal Bobinaj  
Eski Sanayi Sitesi Barbaros Cad. No: 24  
Samsun  
Tel.: 0362 2289090  
Üstündağ Elektrikli Aletler  
Nusretiye Mah. Boyacılar Aralığı No: 9  
Tekirdağ  
Tel.: 0282 6512884

**Tasfiye**

Elektrikli el aleti, aksesuar ve ambalaj malzemesi çevre dostu bir yöntemle tasfiye edilmek üzere tekrar kazanım merkezine gönderilmelidir.

Elektrikli el aletlerini evsel çöplerin içine atmayın!

**Sadece AB üyesi ülkeler için:**

Elektrikli el aletleri ve eski elektronik aletlere ilişkin 2002/96/AT sayılı Avrupa Birliği yönetmeliği ve bunların tek tek ülkelerin hukuklarına uyarlanması uyarınca, kullanım ömrünü tamamlamış elektrikli el aletleri ayrı ayrı toplanmak ve çevre dostu bir yöntemle

tasfiye edilmek üzere yeniden kazanım merkezlerine gönderilmek zorundadır.

**Değişiklik haklarımız saklıdır.**

## لدول الاتحاد الأوروبي فقط:

فحسب التوجيه الأوروبي 2002/96/EG  
بصدد الأجهزة الكهربائية والالكترونية  
القديمة وتطبيقه ضمن القانون المحلي،  
ينبغي جمع وفصل العدد الكهربائية التي  
لم تعد صالحة للاستعمال والتخلص منها  
لمركز يقوم بإعادة استعمالها بطريقة  
منصفة بالبيئة.



نحتفظ بحق إدخال التعديلات.

- اضبط اتجاه الدوران من أجل النحت على الدوران اليميني.

### تركيب لقم ربط اللوالب (تراجع الصورة N)

◀ **ركز العدة الكهربائية على اللولب/الصامولة فقط عندما تكون مطفأة.** إن عدد الشغل الدوارة قد تنزلق.

لكي تستخدم لقم ربط اللوالب، فإنك ستحتاج إلى الحامل العام 33 بساق حوض SDS-plus (من التوابع).

- نظف نهاية غرز ساق الحوض وشحمها قليلاً.
- اغرز الحامل العام في حاضن العدة أثناء قتله إلى أن يتم إقفاله من تلقاء نفسه.
- تفحص إحكام الثبات من خلال سحب الحامل العام.
- ركب لقم ربط لولاب في الحامل العام. استخدم فقط لقم ربط اللوالب التي تلائم رأس اللولب.
- لنزع الحامل العام تدفع لبسبة الإقفال 5 إلى الخلف وينزع الحامل العام 33 عن حاضن العدة.

### الصيانة والخدمة

#### الصيانة والتنظيف

◀ **اسحب القابس من مقبس الشبكة الكهربائية قبل إجراء أي عمل على العدة الكهربائية.**

◀ **حافظ دائماً على نظافة العدة الكهربائية وشقوق التهوية للعمل بشكل جيد وآمن.**

◀ **ينبغي استبدال غطاء الوقاية من الغبار التالف فوراً. وينصح أن يتم ذلك من قبل مركز خدمة الزبائن.**

- نظف حاضن العدة 3 بعد كل استعمال.

إن تطلب الأمر استبدال خط الامداد، فينبغي أن يتم ذلك من قبل شركة بوش أو من قبل مركز خدمة زبائن وكالة بوش للعدد الكهربائية، لتجنب التعرض للمخاطر.

عند حدوث أي خلل بالعدة الكهربائية بالرغم من أنها قد صنعت بعناية فائقة واجتازت اختبارات عديدة توجب إصلاحها في مركز خدمة وكالة عدد بوش الكهربائية.

يرجى ذكر رقم الصنف بالمراتب العشر حسب لائحة طراز العدة الكهربائية بشكل ضروري عند الاستشارة وعند إرسال طلبيات قطع الغيار.

#### خدمة الزبائن ومشورة الاستخدام

يجيب مركز خدمة الزبائن على أسئلتكم بصدد تصليح وصيانة المنتج وأيضاً بما يخص قطع الغيار. يعثر على الرسوم الممددة وعلى المعلومات عن قطع الغيار بموقع:

[www.bosch-pt.com](http://www.bosch-pt.com)

سيكون من دواعي سرور فرقة مشورة الاستخدام بشركة بوش أن تساعدكم بخصوص الأسئلة عن منتجاتنا وتوابعها. يرجى التوجه إلى التاجر المختص بما يتعلّق بأمر الضمان والتصليح وتأمين قطع الغيار.

#### التخلص من العدة الكهربائية

ينبغي التخلص من العدد الكهربائية والتوابع والغلاف بطريقة منصفة للبيئة عن طريق النفايات القابلة لإعادة التصنيع.

لا ترم العدد الكهربائية في النفايات المنزلية!

#### ضبط عدد الدوران/عدد الطرق مسبقاً

يمكنك بواسطة عجلة ضبط عدد الدوران مسبقاً 9 أن تضبط عدد الدوران المطلوب بشكل مسبق حتى أثناء التشغيل.

يسمح الممدد بضغط مفتاح التشغيل والإطفاء 8 فقط إلى الحد الأقصى الذي سبق وتم اختياره مسبقاً.

#### اختيار ترس السرعة ميكانيكياً (2-FRE 3000-PBH)

يمكنك بواسطة مفتاح اختيار ترس السرعة 13 أن تختار مجالين اثنين لعدد الدوران مسبقاً.

#### ترس السرعة 1:

مجال عدد دوران منخفض للثقب المرفق بالطرق والنحت والثقب بقطر ثقب كبير وربط اللوالب وقص أسنان الفلاووظ.

#### ترس السرعة 2:

مجال عدد دوران مرتفع للثقب بقطر تثقيب صغير.

- اضغط على زر فك الإقفال 11 بمفتاح إيقاف الطرق/الدوران 12 وافتل مفتاح إيقاف الطرق/الدوران إلى وضع "الثقب" من أجل تغيير ترس السرعة. اضغط بعد ذلك على زر فك الإقفال 14 بمفتاح اختيار ترس السرعة 13 وافتل مفتاح اختيار ترس السرعة إلى ترس السرعة 2.

#### ملاحظة:

يجوز تدوير مفتاح إيقاف الطرق/الدوران 12 فقط عندما تكون العدة الكهربائية مطفأة. كما ينبغي أن تكون العدة الكهربائية مطفأة عند تدوير مفتاح اختيار ترس السرعة 13.

إن الثقب المرفق بالطرق والنحت جازئين فقط بترس السرعة 1. إن الشكل الخاص لكل من مفتاح اختيار ترس السرعة 13 ومفتاح إيقاف الطرق/الدوران 12 يمنع الانتقال إلى ترس السرعة 2 في نوعي التشغيل المذكورين أعلاه. يجب إعادة مفتاح اختيار ترس السرعة 13 إلى ترس السرعة 1 قبل تغيير نوع التشغيل من الثقب إلى الثقب المرفق بالطرق، تغيير إقفال أو النحت.

#### قابض فرط التحميل

◀ **تفصل قوة الدفع عن محور دوران المثقاب عندما تنقسط أو تتكبلب عدة الشغل. أقبض على العدة الكهربائية دائماً بكلتا اليدين بإحكام وقف بثبات بسبب القوى الناتجة عن ذلك.**

◀ **اطفئ العدة الكهربائية وحلّ عدة الشغل عند استعصاء العدة الكهربائية. عند بدئ التشغيل بعدة تثقيب مستعصية تتشكل عزوم ارتدادية عالية.**

#### ملاحظات شغل

##### اتجاه الدوران عند النحت

اضبط اتجاه الدوران عند النحت دائماً على الدوران اليميني. يؤدي ذلك إلى تجنب زيادة استهلاك الفرش الفحمية.

##### تغيير وضع الإزميل (تغيير/إقفال)

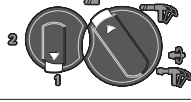
يمكنك تثبيت الإزميل في 36 وضع. ويمكنك بذلك أن تتخذ وضعية الشغل الأنسب في كل حالة.

- ركب الإزميل في حاضن العدة.
- دور مفتاح إيقاف الطرق/الدوران 12 إلى الوضع "تغيير-إقفال" (راجع "ضبط نوع التشغيل"، الصفحة 106).
- افتل عدة الشغل إلى وضع الإزميل المرغوب.
- دور مفتاح إيقاف الطرق/الدوران 12 إلى الوضع "نحت". يتم إقفال حاضن العدة بذلك.

## PBH 3000-2 FRE

لاستخدام أنواع التشغيل: الثقب المرفق بالطرق وإقفال-تغيير والنحت، ينبغي أن يتم ضبط مفتاح اختيار ترس السرعة 13 على ترس السرعة 1.

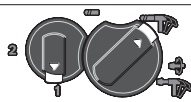
وضع **الثقب دون طرق** (ترس السرعة 1) في الخشب والمعادن والخزف واللدائن وأيضاً لربط اللوالب ولقص أسنان القلاووظ



وضع **الثقب دون طرق** (ترس السرعة 2) في الخشب والمعادن والخزف واللدائن



وضع **الثقب المرفق بالطرق** في الخرسانة أو الصخر



وضع **إقفال-تغيير** لتغيير وضع الإزميلا يتعاشق، مفتاح إيقاف الطرق/الدوران 12 في هذا الوضع.



وضع **النحت**



## ضبط اتجاه الدوران (تراجع الصورة M)

يمكنك بواسطة مفتاح تحويل اتجاه الدوران 10 أن تقوم بتغيير اتجاه دوران العدة الكهربائية. ولكن لا يمكن تنفيذ ذلك عندما يكون مفتاح التشغيل والإطفاء 8 قيد التشغيل.

**دوران يميني:** اضغط مفتاح تغيير اتجاه الدوران 10 نحو اليمين حتى التصادم.

**دوران يساري:** اضغط مفتاح تغيير اتجاه الدوران 10 نحو اليسار حتى التصادم.

اضبط اتجاه الدوران دائماً على الدوران اليميني من أجل التثقيب المرفق بالطرق والتثقيب والنحت.

## التشغيل والإطفاء

من أجل تشغيل العدة الكهربائية يضغط على مفتاح التشغيل والإطفاء 8.

من أجل تثبيت مفتاح التشغيل والإطفاء، يحافظ على إبقائه مضغوطاً ويضغط إضافة إلى ذلك على زر التثبيت 7.

من أجل إطفاء العدة الكهربائية يطلق مفتاح التشغيل والإطفاء 8. إن كان مفتاح التشغيل والإطفاء 8 مثبتاً، يكبس أولاً ثم يطلق بعد ذلك.

شغل العدة الكهربائية فقط عندما تستخدمها، من أجل توفير الطاقة.

## ضبط عدد الدوران/عدد الطرق

يمكنك أن تضبط عدد دوران/طرق العدة الكهربائية قيد التشغيل دون تدريج، حسب مدى الضغط على مفتاح التشغيل والإطفاء 8.

يؤدي الضغط الخفيف على مفتاح التشغيل والإطفاء 8 إلى عدد دوران/عدد طرق منخفض. ويرتفع عدد الدوران/عدد الطرق بزيادة الضغط.

ادفع عدة الشغل SDS-plus إلى داخل حاضن العدة SDS-plus حتى التصادم. وإلا فإن حركة عدد SDS-plus تؤدي إلى ضبط عمق ثقب خاطئ.

حل اللولب الممتنع 31 بالشاغط السريع.

ركز العدة الكهربائية بإحكام دون تشغيلها على المكان المرغوب ثقبه. يجب أن ترتكز عدة SDS-plus أثناء ذلك على السطح.

حرك أنبوب توجيه 32 الشاغط السريع في حامله بحيث يرتكز رأس الشاغط السريع على السطح المرغوب ثقبه بتساطح. لا تدفع أنبوب التوجيه 32 على الأنبوب المتداخل 30 أكثر من الضرورة، بحيث يبقى أكبر جزء ممكن من المقياس على الأنبوب المتداخل 30 مرئياً.

أحكام شدّ اللولب الممتنع 31. حل لولب القمط 28 بمحدد عمق الشاغط السريع.

حرك محدد العمق 29 على الأنبوب المتداخل 30 بحيث يتوافق البعد X الموضع في الصورة مع عمق الثقب المرغوب.

شدّ لولب القمط 28 في هذا الوضع بإحكام.

## التشغيل

## بدء التشغيل

انتبه إلى جهد الشبكة الكهربائية! يجب أن يتطابق جهد منبع التيار مع المعلومات المذكورة على لائحة طراز الجهاز. يمكن أن يتم تشغيل العدد الكهربائية المحددة بـ 230 فولت بـ 220 فولت أيضاً.

## ضبط نوع التشغيل

يتم اختيار نوع تشغيل العدة الكهربائية بواسطة مفتاح إيقاف الطرق/الدوران 12.

**ملاحظة:** غير نوع التشغيل فقط عندما تكون العدة الكهربائية مطفأة؛ وإلا فقد يتم إتلاف العدة الكهربائية.

- اكبس زر فك الإقفال 11 من أجل تغيير نوع التشغيل وافتل مفتاح إيقاف الطرق/الدوران 12 إلى الوضع المرغوب، إلى أن يتعاشق بصوت مسموع.

PBH 2800 RE/PBH 2900 RE/  
PBH 2900 FRE/PBH 3000 FRE Set

وضع **الثقب دون طرق** في الخشب والمعادن والخزف واللدائن وأيضاً لربط اللوالب وقص أسنان اللوالب



وضع **الثقب المرفق بالطرق** في الخرسانة أو الصخر



وضع **إقفال-تغيير** لتغيير وضع الإزميلا يتعاشق مفتاح إيقاف الطرق/الدوران 12 في هذا الوضع.



وضع **النحت**



## استبدال العدد

يمنع غطاء الوقاية من الغبار 4 بشكل واسع النطاق تسرب غبار التثقيب إلى حاضن العدة أثناء التشغيل. انتبه أثناء تركيب العدة ألا يتم إتلاف غطاء الوقاية من الغبار 4.

◀ **ينبغي استبدال غطاء الوقاية من الغبار التالف فوراً. وينصح أن يتم ذلك من قبل مركز خدمة الزبائن.**

### تلقيم عدد الشغل SDS-plus (تراجع الصورة G)

يمكنك بواسطة طرف المثقاب SDS-plus أن تستبدل عدد الشغل بسهولة ودون الحاجة إلى استخدام عدد إضافية.

- PBH 3000-2 FRE: ركب طرف المثقاب البديل 2 SDS-plus.

- نظف طرف التلقيم بعدة الشغل وشحمه قليلاً.

- ادفع عدة الشغل إلى داخل حاضن العدة أثناء فتحها إلى أن تتعاشق من تلقاء نفسها.

- تفحص ثبات الإقبال من خلال سحب العدة.

لقد صممت عدد شغل SDS-plus بحيث تكون طليقة الحركة. يؤدي ذلك إلى انحراف دوراني عند الدوران اللاحملي. لا يؤثر ذلك على دقة الثقب لأن لقم التثقيب تتمركز من تلقاء نفسها عند التثقيب.

### نزع عدد الشغل SDS-plus (تراجع الصورة H)

- ادفع لبيسة الإقبال 5 إلى الخلف وانزع عدة الشغل.

### تركيب عدد الشغل بلا SDS-plus في طرف المثقاب

#### المسنن الطوق (PBH 2800 RE/PBH 2900 RE)

**ملاحظة:** لا تستخدم العدد دون SDS-plus للتثقيب المرفق بالطرق أو للثقب! تلف العدد دون SDS-plus وطرف المثقاب المخصص لها عند التثقيب المرفق بالطرق وعند النحت.

- ركب طرف المثقاب المسنن الطوق 21.

- افتح طرف المثقاب المسنن الطوق 21 من خلال فتله إلى أن تتمكن من تلقيم العدة. ركب العدة.

- اغرز مفتاح طرف المثقاب في التجاويف الملائمة بطرف المثقاب المسنن الطوق 21 وأحكام شد العدة بتساوي.

- افصل مفتاح إيقاف الطرق/الدوران 12 إلى المركز "ثقب".

### نزع عدد الشغل بلا SDS-plus عن طرف المثقاب

#### المسنن الطوق (PBH 2800 RE/PBH 2900 RE)

- افصل لبيسة طرف المثقاب المسنن الطوق 21 بالاستعانة بمفتاح طرف المثقاب بعكس اتجاه حركة عقارب الساعة، إلى الحد الذي يسمح بنزع عدة الشغل.

### تركيب عدد الشغل بلا SDS-plus في طرف المثقاب

#### السرير الشد

#### (PBH 2900 FRE/PBH 3000 FRE Set/PBH 3000-2 FRE)

#### (تراجع الصورة A)

**ملاحظة:** لا تستخدم العدد دون SDS-plus للتثقيب المرفق بالطرق أو للثقب! تلف العدد دون SDS-plus وطرف المثقاب المخصص لها عند التثقيب المرفق بالطرق وعند النحت.

- PBH 2900 FRE/PBH 3000 FRE Set: ركب طرف المثقاب السرير الشد 23.

- PBH 3000-2 FRE: ركب طرف المثقاب البديل السرير الشد 1.

- احكم القبض على اللبيسة الخلفية 26 بطرف المثقاب السرير الشد 23 وافصل اللبيسة الأمامية 25 بعكس اتجاه حركة عقارب الساعة إلى أن تسمح بتركيب عدة الشغل. ركب عدة الشغل.

- اقبض على اللبيسة الخلفية بطرف المثقاب السريع الشد 23 بإحكام واغلق اللبيسة الأمامية بفتلها باتجاه حركة عقارب الساعة باليد بقوة إلى حد عدم سماع صوت التعاشق. يتم إقفال طرف المثقاب بذلك بشكل آلي.

- تفحص إحكام الثبات من خلال سحب العدة.

**ملاحظة:** إن تم فتح حاضن العدة بشكل زائد، فقد تسمع صوت تعاشق القابض الكلابي أثناء تدوير حاضن العدة لإغلاقه ولن يخلق حاضن العدة. افصل اللبيسة الأمامية 25 في هذه الحالة مرة واحدة بعكس اتجاه حركة عقارب الساعة. يمكن إغلاق حاضن العدة بعد ذلك.

- افصل مفتاح إيقاف الطرق/الدوران 12 إلى المركز "ثقب".

### نزع عدد الشغل بلا SDS-plus عن طرف المثقاب السريع الشد (PBH 2900 FRE/PBH 3000 FRE Set/PBH 3000-2 FRE) (تراجع الصورة J)

- احكم القبض على اللبيسة الخلفية 26 بطرف المثقاب السريع الشد وافصل اللبيسة الأمامية 25 بطرف المثقاب السريع الشد بعكس اتجاه حركة عقارب الساعة إلى أن تتمكن من نزع عدة الشغل.

## شفط الغبار بالشفاط السريع (من التوابع)

◀ إن أغبرة بعض المواد كالتلاخ الذي يحتوي على الرصاص، وبعض أنواع الخشب والفلزات والمعادن، قد تكون مضرّة بالصحة. إن ملامسة أو استنشاق الأغبرة قد يؤدي إلى ردود فعل زائدة الحساسية و/أو إلى أمراض المجاري التنفسية لدى المستخدم أو لدى الأشخاص المتواجدين على مقربة من المكان.

تعتبر بعض الأغبرة المعينة، كأغبرة البلوط والزنان بأنها مسببة للسرطان، ولا سيما بالاتصال مع المواد الإضافية لمعالجة الخشب (ملح حامض الكروميك، المواد الحافظة للخشب). يجوز أن يتم معالجة المواد التي تحتوي على الأسبستوس من قبل العمال المتخصصين فقط دون غيرهم.

- استخدم شفاطة غبار ملائمة للمادة قدر الإمكان.

- حافظ على تهوية مكان الشغل بشكل جيد.

- ينصح بارتداء قناع وقاية للتنفس بفئة المرشح P2.

تراجع الأحكام السارية في بلدكم بالنسبة للمواد المرغوب معالجتها.

◀ **تجنب تراكم الغبار بمكان العمل.** يجوز أن تشتعل الأغبرة بسهولة.

### تركيب الشفاط السريع (تراجع الصورة K)

يتطلب شفط الغبار للشفاط السريع (من التوابع). يرتد الشفاط السريع أثناء التثقيب بحيث يحافظ على إبقاء رأس الشفاط السريع دائماً على مقربة من السطح.

- اكبس زر ضبط عمق العمق 15 وانزع مفتاح العمق 18. اكبس الزر مرة أخرى واغرز الشفاط السريع في المقبض الإضافي 17 من الأمام.

- اربط خرطوم الشفط (بقطر 19 مم، من التوابع) بفتحة الشفط 27 على الشفاط السريع.

يجب أن تصلح شفاطة الغبار الخوائية للاستعمال مع مادة الشغل المرغوب معالجتها.

استخدم شفاطة غبار خوائية خاصة عند شفط الأغبرة المضرّة بالصحة أو المسببة للسرطان أو الشديدة الجفاف.

### ضبط عمق التثقيب على الشفاط السريع (تراجع الصورة L)

يمكنك أن تحدد عمق الثقب المرغوب X حتى لو كان الشفاط السريع مركباً.

مثلاً: لقم تثقيب بساق اسطوانية). إنك بحاجة إلى طرف المثقاب السريع الشد أو لظرف المثقاب المسنن الطوق من أجل هذه العدد.

يمكن استبدال طرف المثقاب البديل 2-FRE 3000-PBH: بسهولة بظرف المثقاب المسنن الطوق 1 المرفق.

### استبدال طرف المثقاب

(PBH 2800 RE/PBH 2900 RE/PBH 2900 FRE/ PBH 3000 FRE Set)

ينبغي أن تركيب طرف المثقاب المسنن الطوق أو طرف المثقاب السريع الشد لكي تستطيع أن تعمل بواسطة العدد بلا SDS-plus (مثلاً: لقم التثقب بساق اسطوانية).

**تركيب طرف المثقاب المسنن الطوق (من التوابع) (PBH 2800 RE/PBH 2900 RE) (تراجع الصورة C)**

- ابرم ساق حوض SDS-plus 22 إلى داخل طرف المثقاب المسنن الطوق 21. أمن طرف المثقاب المسنن الطوق 21 بواسطة لولب التأمين 20. انتبه إلى أن أسنان لولب التأمين يسارية الاتجاه.

**تركيب طرف المثقاب المسنن الطوق أو طرف المثقاب السريع الشد (تراجع الصورة D)**

- نظف نهاية غرز ساق الحوض وشحمها قليلاً.
- ركب ساق حوض طرف المثقاب المسنن الطوق 21 أو طرف المثقاب السريع الشد 23 أثناء تدويرها في حوض العدة إلى أن يتم إقفالها من تلقاء نفسها.
- افحص الإقفال من خلال سحب طرف المثقاب المسنن الطوق أو طرف المثقاب السريع الشد.

**فك طرف المثقاب المسنن الطوق أو طرف المثقاب السريع الشد**

- ادفع لبيسة الإقفال 5 نحو الخلف وفك طرف المثقاب المسنن الطوق 21 أو طرف المثقاب السريع الشد 23.

**نزع/تلقيم طرف المثقاب البديل (PBH 3000-2 FRE)**

**نزع طرف المثقاب البديل (تراجع الصورة E)**

- اقبض على محيط حلقة إقفال طرف المثقاب البديل 6 واسحبها باتجاه السهم بعزم. يحل طرف المثقاب البديل ويمكن نزعها للأمام.
- تراعى حماية طرف المثقاب البديل من الاتساخ بعد نزعها.

**تلقيم طرف المثقاب البديل (تراجع الصورة F)**

- نظف طرف المثقاب البديل قبل تلقيمه وشحم نهاية الغرز قليلاً.
- اقبض على طرف المثقاب البديل 2 SDS-plus أو على طرف المثقاب البديل السريع الشد 1 بتطويقه بكامل اليد. ادفع طرف المثقاب البديل على حوض طرف المثقاب 24 أثناء فتله، إلى أن تسمع صوت التعاشق بوضوح.
- يقل طرف المثقاب البديل من تلقاء نفسه. تفحص ثبات الإقفال من خلال سحب طرف المثقاب البديل.

حدد إجراءات أمان إضافية لوقاية المستخدم من تأثير الاهتزازات، مثلاً: صيانة العدة الكهربائية وعدد الشغل، تدفئة اليدين وتنظيم مجريات العمل.

### تصريح التوافق

إننا نصرح على مسؤوليتنا، بأن المنتج الموصوف في "البيانات الفنية" يتوافق مع المعايير أو الوثائق المعيارية التالية: EN 60745 حسب أحكام إرشادات 2006/42/EG 2011/65/EU 2004/108/EG.

الأوراق الفنية لدى (2006/42/EG):

Robert Bosch GmbH, PT/ETM9,  
D-70745 Leinfelden-Echterdingen

Dr. Egbert Schneider  
Senior Vice President  
Engineering

Helmut Heinzelmann  
Head of Product Certification  
PT/ETM9

*Dr. Egbert Schneider*

*Helmut Heinzelmann*

Robert Bosch GmbH, Power Tools Division  
D-70745 Leinfelden-Echterdingen  
Leinfelden, 14.12.2012

### التركيب

◀ اسحب القابس من مقبس الشبكة الكهربائية قبل إجراء أي عمل على العدة الكهربائية.

### المقبض الإضافي

◀ استعمل عدتك الكهربائية فقط مع المقبض الإضافي 17.

**أرجحة المقبض اليدوي الإضافي (تراجع الصورة A)**

- يمكنك أن تقوم بأرجحة المقبض الإضافي 17 حسب رغبتك لكي تتوصل إلى موقف عمل آمن وقليل الإجهاد.
- افتل اللولب المجنح لضبط المقبض الإضافي 16 بعكس اتجاه حركة عقارب الساعة و ابرم المقبض الإضافي 17 إلى الوضع المرغوب. افتل اللولب المجنح 16 بعد ذلك باتجاه حركة عقارب الساعة بإحكام.

**ضبط عمق التثقيب (تراجع الصورة B)**

- يمكنك بواسطة محدد عمق التثقيب 18 أن تعدد عمق التثقيب X المرغوب.
- اضغط على زر ضبط محدد العمق 15 وركب محدد العمق في المقبض الإضافي 17.
- يجب أن تدل الغزوز بمحدد العمق 18 نحو الأسفل.
- ادفع عدة الشغل SDS-plus إلى داخل حوض العدة SDS-plus 3 المجنح المتصادم. وإلا فإن حركة عدد SDS-plus قد تؤدي إلى ضبط عمق ثقب خاطئ.
- اسحب محدد العمق إلى الخارج إلى أن تتوافق مسافة البعد بين رأس لكمة التثقيب ورأس محدد العمق مع عمق التثقيب X المرغوب.

### اختيار طرف المثقاب والعدد

إنك بحاجة إلى عدد SDS-plus من أجل الثقب المرفق بالطرق وللنحت، ويتم تركيبها في طرف المثقاب SDS-plus من أجل الثقب دون دق في الخشب والمعادن والخزف واللداثن وأيضاً لربط اللوالب تستخدم العدد دون SDS-plus

## البيانات الفنية

3000-2 FRE	3000 FRE Set	2900 FRE Set	2900 RE	2800 RE	مطرقة تثقيب PBH ...	رقم الصنف
3 603 C94 2..	3 603 C93 2..	3 603 C93 1..	3 603 C93 1..	3 603 C93 0..		التحكم بعدد الدوران
●	●	●	●	●		إيقاف الدوران
●	●	●	●	●		دوران يميني/يساري
●	-	-	-	-		ظرف المثقاب البديل
●	●	●	-	-		نطاق التوريد
750	750	730	730	720	واط	- ظرف المثقاب السريع الشد
4000	4000	4000	4000	4000	دقيقة <sup>1</sup>	القدرة الاسمية المقنية
2,8	2,8	2,7	2,7	2,6	جول	عدد الطرق بعدد الدوران الاسمي
1100	1100	1100	1100	1100	دقيقة <sup>1</sup>	قوة الطرقة المفردة حسب EPTA-Procedure 05/2009
0-1450	0-1450	0-1450	0-1450	0-1450	دقيقة <sup>1</sup>	عدد الدوران الاسمي
0-3000	-	-	-	-	دقيقة <sup>1</sup>	عدد الدوران اللاحملي
SDS-plus	SDS-plus	SDS-plus	SDS-plus	SDS-plus		- ترس السرعة 1.
43	43	43	43	43	مم	- ترس السرعة 2.
26	26	26	26	26	مم	حاضن العدة
68	68	68	68	68	مم	قطر عنق محور الدوران
13	13	13	13	13	مم	قطر الثقب الأقصى:
30	30	30	30	30	مم	- الفرسانة
3,3	3,0	3,0	3,0	3,0	كغ	- الجدران (بلقمة تثقيب
II / □	II / □	II / □	II / □	II / □		- قلبية)
						- الفولاذ
						- النشب
						الوزن حسب EPTA-Procedure 01/2003
						فترة الوقاية

القيم سارية المفعول لجهد اسمي [U] بمقدار 230 فولط. قد تتفاوت هذه القيم عندما يختلف الجهد عن ذلك أو بطرازات خاصة ببلدان معينة.

## معلومات عن الضجيج والاهتزازات

تم تحديد قيم قياسات الصوت حسب EN 60745. يبلغ مستوى ضجيج (نوع A) العدة الكهربائية عادة : مستوى ضغط صوت 89 ديسيبل (نوع A)، مستوى قدرة صوت 100 ديسيبل (نوع A). التفاوت  $K = 3$  ديسيبل.

**ارتد واقية سمعاً!**

## PBH 2800 RE/PBH 2900 RE/PBH 2900 FRE/PBH 3000 FRE

**Set:**

قيمة ابتعاث الاهتزازات  $a_{RH}$  (مجموع المتجهات بثلاثة اتجاهات) والتفاوت  $K$  حُسبت حسب EN 60745: الثقب المرفق بالطرق في الفرسانة:  $a_{RH} = 19 = K \cdot 1,5^2 / م^2$ ،  
النمت:  $a_{RH} = 16,5 = K \cdot 1,5^2 / م^2$ ،  
الثقب في المعادن:  $a_{RH} > 2,5 = K \cdot 1,5^2 / م^2$ ،  
رابط اللوالب:  $a_{RH} > 2,5 = K \cdot 1,5^2 / م^2$ .

## PBH 3000-2 FRE:

قيمة ابتعاث الاهتزازات  $a_{RH}$  (مجموع المتجهات بثلاثة اتجاهات) والتفاوت  $K$  حُسبت حسب EN 60745:

الثقب المرفق بالطرق في الفرسانة:

$$a_{RH} = 16 = K \cdot 1,5^2 / م^2$$

النمت:  $a_{RH} = 14 = K \cdot 1,5^2 / م^2$ ،

الثقب في المعادن:  $a_{RH} > 2,5 = K \cdot 1,5^2 / م^2$ ،

رابط اللوالب:  $a_{RH} > 2,5 = K \cdot 1,5^2 / م^2$ .

## PBH 2800 RE/PBH 2900 RE/PBH 2900 FRE/PBH 3000 FRE Set/PBH 3000-2 FRE

لقد تم قياس مستوى الاهتزازات المذكور في التعليمات هذه حسب اسلوب قياس معير ضمن EN 60745 ويمكن استخدامه لمقارنة العدد الكهربائية ببعضها البعض. كما أنه ملائم لتقدير التعرض للاهتزازات بشكل مبدئي. يمثل مستوى الاهتزازات المذكور الاستخدامات الاساسية للعدة الكهربائية. بينما إن تم استعمال العدة الكهربائية لاستخدامات أخرى بعدد شغل مخالفة أو بصيانة غير كافية، فقد يختلف مستوى الاهتزازات. وقد يزيد ذلك التعرض للاهتزازات طوال فترة الشغل بشكل واضح. كما ينبغي من أجل تقدير التعرض للاهتزازات بشكل دقيق، أن يتم مراعاة الأوقات التي يطأ خلالها الجهاز أو التي يعمل بها ولكن دون تشغيله بحمل فعلا. وقد يخفض ذلك التعرض للاهتزازات بشكل واضح عبر كامل مدة العمل.

## الاستعمال المخصص

العدة الكهربائية مخصصة للثقوب المرفق بالطرق في الخرسانة والطوب والحجر وأيضاً لأعمال النحت الخفيفة. كما أنها صالحة للثقوب دون طرق في الفشب والمعادن والخزف واللداثن. وتصلح للعدة الكهربائية المزودة بالتحكم الإلكتروني والدوران اليميني/اليساري لربط اللواب أيضاً.

## الأجزاء المصورة

يستند ترقيم الأجزاء المصورة إلى رسوم العدة الكهربائية الموجودة في صفحة البدل الرسوم التخطيطية.

- 1 طرف المثقاب البديل السريع الشد (PBH 3000-2 FRE)
  - 2 طرف المثقاب البديل SDS-plus (PBH 3000-2 FRE)
  - 3 حاضن العدة SDS-plus
  - 4 غطاء الوقاية من الغبار
  - 5 لبيسة إقفال
  - 6 حلقة إقفال طرف المثقاب البديل (PBH 3000-2 FRE)
  - 7 زر تثبيت مفتاح التشغيل والإطفاء
  - 8 مفتاح التشغيل والإطفاء
  - 9 عجلة ضبط عدد الدوران مسبقاً
  - 10 مفتاح تحويل اتجاه الدوران
  - 11 ضبط عدد الدوران/الطرق
  - 12 مفتاح إيقاف الطرق/الدوران
  - 13 مفتاح اختيار ترس السرعة (PBH 3000-2 FRE)
  - 14 زر فك الإقفال لمفتاح اختيار ترس السرعة (PBH 3000-2 FRE)
  - 15 زر ضبط محدد العمق
  - 16 لولب مجنح لضبط المقبض الإضافي
  - 17 مقبض إضافي (سطح القبض معزول)
  - 18 محدد العمق
  - 19 مقبض بدوي (سطح القبض معزول)
  - 20 لولب تأمين طرف المثقاب المسنن الطوق\*
  - 21 طرف المثقاب المسنن الطوق\*
  - 22 ساق حوض SDS-plus لطرف المثقاب\*
  - 23 طرف المثقاب السريع الشد (PBH 2900 FRE/ PBH 3000 FRE Set)
  - 24 حاضن طرف المثقاب (PBH 3000-2 FRE)
  - 25 اللبيسة الأمامية (PBH 2900 FRE/ PBH 3000 FRE Set/PBH 3000-2 FRE)
  - 26 اللبيسة الخلفية (PBH 2900 FRE/ PBH 3000 FRE Set/PBH 3000-2 FRE)
  - 27 فتحة الشفط بالشفاط السريع\*
  - 28 لولب القمط بالشفاط السريع\*
  - 29 محدد العمق بالشفاط السريع\*
  - 30 لولب مجنح بالشفاط السريع\*
  - 31 انبوب متداخل بالشفاط السريع\*
  - 32 انبوب التوجيه بالشفاط السريع\*
  - 33 حامل عام بساق حوض SDS-plus\*
- \* لا يتضمن إطار التوريد الاعتيادي التوابع المصورة أو الموصوفة. يعثر على التوابع الكاملة في برنامجنا للتوابع.

وبأنها غير مستعصية عن الحركة أو إن كانت هناك أجزاء مكسورة أو تالفة لدرجة تؤثر فيها على حسن أداء العدة الكهربائية. ينبغي تصليح هذه الأجزاء التالفة قبل إعادة تشغيل الجهاز. الكثير من الحوادث مصدرها العدد الكهربائية التي تم صيانتها بشكل ردي.

- ◀ حافظ على إبقاء عدد القطع نظيفة وحادة. إن عدد القطع ذات حواف القطع الحادة التي تم صيانتها بعناية تتكلم بشكل أقل ويمكن توجيهها بشكل أيسر.
- ◀ استخدم العدد الكهربائية والتوابع وعدد الشغل وإلخ. حسب هذه التعليمات. تراعى أثناء ذلك شروط الشغل والعمل المراد تنفيذه. استخدام العدد الكهربائية لغير الأشغال المخصصة لأجلها قد يؤدي إلى حدوث الحالات الخطيرة.

## الخدمة

- ◀ اسمع بتصليح عدتك الكهربائية فقط من قبل العمال المتخصصين و فقط باستعمال قطع الغيار الأصلية. يؤمن ذلك المحافظة على أمان الجهاز.

## تعليمات الأمان للمطابق

- ◀ ارتد واقية سمع. قد يؤدي تأثير الضجيج إلى فقدان قدرة السمع.
- ◀ استخدم المقابض الإضافية إن أُرقت بالعدة الكهربائية. إن فقدان التحكم قد يؤدي إلى الإصابة بجروح.
- ◀ امسك بالعدة الكهربائية من قبل سطوح القبض المعزولة عند إجراء الأعمال التي من الجائز أن تصيب بها عدة الشغل الأطوط الكهربائية المخفية أو الكبل الكهربائي الخاص بالعدة الكهربائية. إن ملامسة خط يسري به جهد كهربائي قد تكهرب أيضاً أجزاء معدنية بالعدة الكهربائية، فتؤدي إلى صدمة كهربائية.
- ◀ استخدم أجهزة تنقيب ملائمة للعثور على خطوط الامداد المخفية أو استعن بشركة الامداد المحلية. إن ملامسة الخطوط الكهربائية قد يؤدي إلى اندلاع النار وإلى الصدمات الكهربائية. إلتاف خط الغاز قد يؤدي إلى الانفجارات. اختراق خط الماء يشكل الأضرار المادية أو قد يؤدي إلى الصدمات الكهربائية.
- ◀ اقبض على العدة الكهربائية أثناء الشغل بكلتا اليدين بإحكام وقف بثبات. يتم توجيه العدة الكهربائية بكلتا اليدين بأمان أكبر.
- ◀ أمن قطعة الشغل. يتم القبض على قطعة الشغل التي تم تثبيتها بواسطة تجهيزة شد أو بواسطة الملزمة بأمان أكبر مما لو تم المسك بها بواسطة يدك.
- ◀ انتظر إلى أن تتوقف العدة الكهربائية عن الحركة قبل أن تضعها جانباً. قد تتكلم عدة الشغل فتؤدي إلى فقدان السيطرة على العدة الكهربائية.

## وصف المنتج والأداء

اقرأ جميع الملاحظات التحذيرية والتعليمات. إن ارتكاب الأخطاء عند تطبيق الملاحظات التحذيرية والتعليمات قد يؤدي إلى الصدمات الكهربائية، إلى نشوب الحرائق و/أو الإصابة بجروح خطيرة.



## عربي

## تعليمات الأمان

## ملاحظات تحذيرية عامة للعدد الكهربائية

**تحذير** اقرأ جميع الملاحظات التحذيرية والتعليمات.

إن ارتكاب الأخطاء عند تطبيق الملاحظات التحذيرية والتعليمات قد يؤدي إلى الصدمات الكهربائية، إلى نشوب الحرائق و/أو الإصابة بجروح خطيرة.

## احتفظ بجميع الملاحظات التحذيرية والتعليمات للمستقبل.

يقصد مصطلح "العدد الكهربائية" المستخدم في الملاحظات التحذيرية، العدد الكهربائية الموصولة بالشبكة الكهربائية (بواسطة كابل الشبكة الكهربائية) وأيضاً العدد الكهربائية المزودة بمركم (دون كابل الشبكة الكهربائية).

## الأمان بمكان الشغل

حافظ على نظافة وحسن إضاءة مكان شغلك. الفوضى في مكان الشغل ومجالات العمل الغير مضاءة قد تؤدي إلى حدوث الحوادث.

لا تشغل بالعدد الكهربائية في محيط معرض لخطر الانفجار والذي تتوفر فيه السوائل أو الغازات أو الأبخرة القابلة للاشتعال. العدد الكهربائية تشكل الشر الذي قد يتطاير، فيشعل الأبخرة والأبخرة.

حافظ على بقاء الأطفال وغيرهم من الأشخاص على بعد عندما تستعمل العدد الكهربائية. قد تفقد السيطرة على الجهاز عند التلهي.

## الأمان الكهربائي

يجب أن يتلنام قابس وصل العدد الكهربائية مع المقبس. لا يجوز تغيير القابس بأي حال من الأحوال. لا تستعمل القوايس المهيأة مع العدد الكهربائية المؤرصة تاريز و قاني. تخفض القوايس التي لم يتم تغييرها والمقابس الملائمة من خطر الصدمات الكهربائية.

تجنب ملامسة السطوح المؤرصة كالأنياب و رادياتورات التدفئة والمدافئ أو البرادات بواسطة جسمك. يزداد خطر الصدمات الكهربائية عندما يكون جسمك مؤرض.

أبعد العدد الكهربائية عن الأمطار أو الرطوبة. يزداد خطر الصدمات الكهربائية إن تسرب الماء إلى داخل العدد الكهربائية.

لا تسيء استعمال الكابل لحمل العدد الكهربائية أو تعليقها أو لسحب القابس من المقبس. حافظ على إبعاد الكابل عن الحرارة والزيت والمواف الحادة أو عن أجزاء الجهاز المتحركة. تزيد الكابلات التالفة أو المشابكة من خطر الصدمات الكهربائية.

استخدم فقط كابلات التمديد الصالحة للاستعمال الخارجي أيضاً عندما تشغل بالعدد الكهربائية في الخلال. يخفض استعمال كابل تمديد مخصص للاستعمال الخارجي من خطر الصدمات الكهربائية.

إن لم يكن بالإمكان تجنب تشغيل العدد الكهربائية في الأجواء الرطبة، فاستخدم مفتاح للوقاية من التيار المتخلف. إن استخدام مفتاح للوقاية من التيار المتخلف يقلل خطر الصدمات الكهربائية.

## أمان الأشخاص

كن يقظاً وانتبه إلى ما تفعله وقم بالعمل بواسطة العدد الكهربائية بتعقل. لا تستخدم عدة كهربائية عندما تكون متعب أو عندما تكون تحت تأثير المخدرات أو الكحول أو الأدوية. عدم الانتباه للحظة واحدة عند استخدام العدد الكهربائية قد يؤدي إلى إصابات خطيرة.

ارتد عتاد الوقاية الخاص وارتد دائماً نظارات واقية. يحد ارتداء عتاد الوقاية الخاص، كقناع الوقاية من الغبار وأذنية الأمان الواقية من الانزلاق والقوط أو واقية الأذنين، حسب نوع واستعمال العدد الكهربائية، من خطر الإصابة بجروح.

تجنب التشغيل بشكل غير مقصود. تأكد من كون العدد الكهربائية مطفاةً قبل وصلها بإمداد التيار الكهربائي و/أو بالمركم، وقبل رفعها أو حملها. إن كنت تضع إصبعك على المفتاح أثناء حمل العدد الكهربائية أو إن وصلت الجهاز بالشبكة الكهربائية عندما يكون قيد التشغيل، فقد يؤدي ذلك إلى حدوث الحوادث.

انزع عدد الضبط أو مفتاح الربط قبل تشغيل العدد الكهربائية. قد تؤدي العدد أو المفتاح المتواجد في جزء دوار من الجهاز إلى الإصابة بجروح.

تجنب أو وضع الجسد الغير طبيعية. قف بأمان وحافظ على توازنك دائماً. سيسمح لك ذلك من السيطرة على الجهاز بشكل أفضل في المواقف الغير متوقعة.

ارتد ثياب مناسبة. لا ترتد الثياب الفضفاضة أو الملل. حافظ على إبقاء الشعر والثياب والقفازات على بعد عن أجزاء الجهاز المتحركة. قد تشابك الثياب الفضفاضة والملل والشعر الطويل بالأجزاء المتحركة.

إن جاز تركيب تجهيزات شفط وتجميع الغبار، فتأكد من أنها موصولة وبأنه يتم استخدامها بشكل سليم. قد يقلل استخدام تجهيزات لشفط الأبخرة من المخاطر الناتجة عن الأبخرة.

## حسن معاملة واستخدام العدد الكهربائية

لا تفرط بتحميل الجهاز. استخدم لتنفيذ أشغالك العدد الكهربائية المخصصة لذلك. إنك تعمل بشكل أفضل وأكثر أماناً بواسطة العدد الكهربائية الملائمة في مجال الأداء المذكور.

لا تستخدم العدد الكهربائية إن كان مفتاح تشغيلها تالف. العدد الكهربائية التي لم تعد تسمح بتشغيلها أو بإطفاها خطيرة ويجب أن يتم تصليحها.

اسحب القابس من المقبس و/أو انزع المركم قبل ضبط الجهاز وقبل استبدال قطع التوايح أو قبل وضع الجهاز جانباً. تمنع إجراءات الاحتياط هذه تشغيل العدد الكهربائية بشكل غير مقصود.

احتفظ بالعدد الكهربائية التي لا يتم استخدامها بعيداً عن منال الأطفال. لا تسمح باستخدام العدد الكهربائية لمن لا خبرة له بها أو لمن لم يقرأ تلك التعليمات. العدد الكهربائية خطيرة إن تم استخدامها من قبل أشخاص دون خبرة.

اعتن بالعدد الكهربائية بشكل جيد. تفحص عما إذا كانت أجزاء الجهاز المتحركة تعمل بشكل سليم

