



# PHC2500

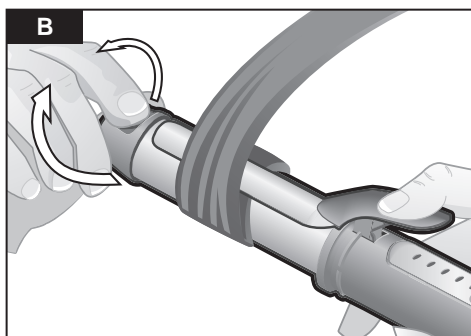
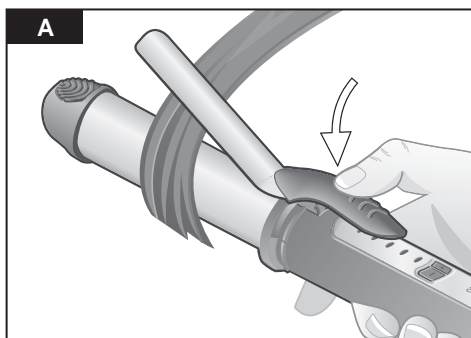
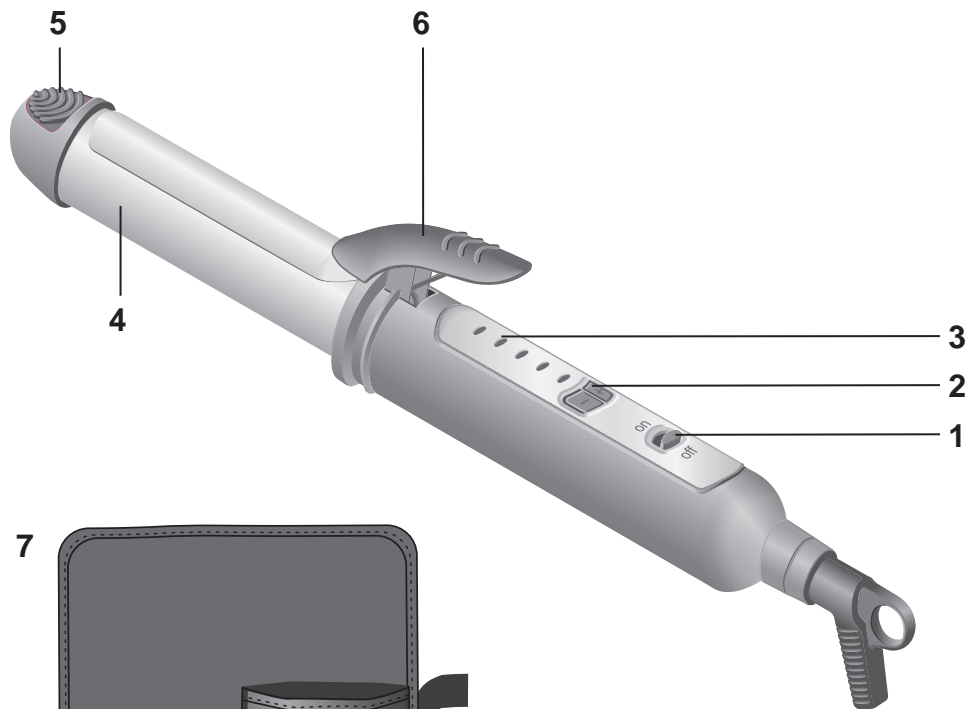


**BOSCH**

**de** Gebrauchsanleitung  
**en** Operating instructions  
**fr** Notice d'utilisation  
**it** Istruzioni per l'uso  
**nl** Gebruiksaanwijzing  
**da** Brugsanvisning  
**no** Bruksanvisning  
**sv** Bruksanvisning  
**fi** Käyttöohje

**es** Instrucciones de uso  
**pt** Instruções de serviço  
**el** Οδηγίες χρήσης  
**tr** Kullanma kılavuzu  
**pl** Instrukcja obsługi  
**hu** Használati utasítás  
**uk** Інструкція з експлуатації  
**ru** Инструкция по эксплуатации  
**ar** تعليمات الاستخدام

<b>de</b>	<b>2</b>
<b>en</b>	<b>5</b>
<b>fr</b>	<b>7</b>
<b>it</b>	<b>9</b>
<b>nl</b>	<b>12</b>
<b>da</b>	<b>14</b>
<b>no</b>	<b>16</b>
<b>sv</b>	<b>18</b>
<b>fi</b>	<b>20</b>
<b>es</b>	<b>22</b>
<b>pt</b>	<b>25</b>
<b>el</b>	<b>27</b>
<b>tr</b>	<b>30</b>
<b>pl</b>	<b>35</b>
<b>hu</b>	<b>38</b>
<b>uk</b>	<b>40</b>
<b>ru</b>	<b>43</b>
<b>ar</b>	<b>48</b>



## Sicherheitshinweise

**Die Gebrauchsanleitung bitte sorgfältig durchlesen, danach handeln und aufbewahren!**

### ⚠ **Stromschlaggefahr und Brandgefahr**

Gerät nur nach Angaben auf dem Typenschild anschließen und betreiben. Personen (auch Kinder) mit verminderten körperlichen Sinneswahrnehmungs- oder geistigen Fähigkeiten oder mit mangelnder Erfahrung und Wissen, das Gerät nicht bedienen lassen, außer sie werden beaufsichtigt oder hatten eine Einweisung bezüglich des Gebrauchs des Gerätes durch eine Person, die für ihre Sicherheit verantwortlich ist.

Kinder beaufsichtigen, um zu verhindern, dass sie mit dem Gerät spielen.

Nur benutzen, wenn Zuleitung und Gerät keine Beschädigungen aufweisen.

Stecker nach jedem Gebrauch oder im Fehlerfall ziehen.

Reparaturen am Gerät, wie z.B. eine beschädigte Zuleitung austauschen, dürfen nur durch unseren Kundendienst ausgeführt werden, um Gefährdungen zu vermeiden. Gerät oder Netzkabel niemals in Wasser tauchen.

Zuleitung nicht

– mit heißen Teilen in Berührung bringen

– über scharfe Kanten ziehen

– als Tragegriff benutzen.

Das Heizelement wird heiß. Das Gerät nur an den Griffbereichen anfassen.

Nicht an nassen Haaren oder

Kunststoffhaaren anwenden.

Jeden Kontakt mit der Haut vermeiden.



**Nicht in der Nähe von Wasser benutzen, das in Bädewannen, Waschbecken oder anderen Gefäßen enthalten ist.**

### ⚠ **Lebensgefahr**

Gerät nie mit Wasser in Berührung bringen. Gefahr besteht auch bei ausgeschaltetem Gerät, deshalb nach Gebrauch und bei Unterbrechung während der Benutzung den Stecker ziehen.

Zusätzlichen Schutz bietet der Einbau eines Fehlerstrom-Schutzschalters bis 30 mA in die Hausinstallation. Bitte von einem Elektroinstallateur beraten lassen.

## Teile und Bedienelemente

**1 on/off** Ein/aus Schalter

**2** Tasten +/- für Temperatureinstellung

**3** LED Anzeige Temperatureinstellung

**4** keramicklackiertes Heizelement

**5** Fingerschutz

**6** Klipp

**7** Ablageetasche, hitzebeständig

## Inbetriebnahme

- ▶ Das Gerät einstecken und auf eine gerade, Hitze unempfindliche Fläche oder auf die Ablage tasche legen.
- ▶ Mit dem Schalter **on/off** einschalten, die dritte LED blinkt, die LED´s eins und zwei leuchten. Das Gerät wird mit einer Temperatureinstellung von 150°C ausgeliefert.
- ▶ Sobald die eingestellte Temperatur erreicht ist, leuchten die LED´s konstant. Die Haare können jetzt gelockt werden.

### Temperatureinstellung

Durch Drücken der + oder – Taste kann die voreingestellte Temperatur in ca. 25°C Schritten von ca. 100 - 200°C verändert werden. Die eingestellte Temperatur wird durch Leuchten der LED´s angezeigt. Die LED der eingestellten Temperatur blinkt so lange, bis die Temperatur erreicht ist.

Wenn während des Betriebs die Temperatur kurzzeitig absinkt, heizt das Gerät nach (LED blinkt).

### Automatische Abschaltung

Die Lockenzange ist mit einer automatischen Abschaltung ausgestattet. Nach ca. 30 Minuten schaltet das Gerät selbstständig in den Stand by Modus. Nur die dritte LED leuchtet.

Um das Gerät wieder einzuschalten, **muss** die + oder – Taste gedrückt werden. Das Gerät geht automatisch in die Temperatureinstellung von 150°C und kann wie gewohnt bedient werden.

## Anwendung

### ⚠ Verbrennungsgefahr!

- Keinesfalls Hautflächen (Kopfhaut oder Ohren) berühren.
- Das Gerät nur bei trockenem Haar verwenden.
- Nur im unbehandeltem, gesunden Haar anwenden.
- Bei dauergewelltem oder getöntem Haar nur selten einsetzen.

**Info:** Feines Haar reagiert sehr schnell auf die Behandlung. Die gleichmäßige Wärmeabgabe ist besonders schonend für das Haar.

- ▶ Das glattgekämmte Haar in ca. 2-3 cm gleichmäßige Strähnen teilen. Je feiner die Strähne desto stärker wird die Locke, da das gesamte Haar mit der aufgeheizten Lockenzange in Berührung kommt.
- ▶ Die Lockenzange durch Drücken auf den Klipp öffnen.
- ▶ Die Haarsträhne einlegen und den Klipp wieder schließen. Bild **A**
- ▶ Jetzt den Lockenstab bis zu den Haarspitzen ziehen und die Strähne aufwickeln. Bild **B**
- ▶ Die Lockenzange einige Sekunden im Haar belassen um die Locke zu formen.
- ▶ Die Haarsträhne wieder freigeben. Dazu den Hebel mehrmals mit kleinen Bewegungen öffnen und gleichzeitig die Lockenzange seitlich herausziehen.

**Hinweis:** Darauf achten, dass die Locke nicht wieder glattgezogen wird.

**Tipp:** Das Haar vor dem Stylen gut auskühlen lassen.

Durch Kämmen der Locken mit den Fingern bekommt die Frisur extra Volumen.

## Reinigung und Pflege

Vor Aufbewahrung oder Reinigung das Gerät immer vollständig abkühlen lassen.

### **Stromschlaggefahr!**

Vor dem Reinigen den Netzstecker ziehen.  
Das Gerät niemals in Wasser tauchen.  
Keinen Dampfreiniger benutzen.  
Das Gerät außen nur mit einem feuchten Tuch abwischen und anschließend nachtrocknen. Keine scharfen oder scheuernden Reinigungsmittel verwenden.

## Entsorgung

Dieses Gerät ist entsprechend der europäischen Richtlinie 2002/96/EG über Elektro- und Elektronik-Altgeräte (waste electrical and electronic equipment – WEEE) gekennzeichnet. Die Richtlinie gibt den Rahmen für eine EU-weit gültige Rücknahme und Verwertung der Altgeräte vor.

Über aktuelle Entsorgungswege bitte beim Fachhändler informieren.

## Garantiebedingungen

Für dieses Gerät gelten die von unserer jeweils zuständigen Landesvertretung herausgegebenen Garantiebedingungen, in dem das Gerät gekauft wurde. Sie können die Garantiebedingungen jederzeit über Ihren Fachhändler, bei dem Sie das Gerät gekauft haben oder direkt bei unserer Landesvertretung anfordern. Die Garantiebedingungen für Deutschland und die Adressen finden Sie auf den letzten vier Seiten dieses Heftes.

Darüber hinaus sind die Garantiebedingungen auch im Internet unter der benannten Webadresse hinterlegt. Für die Inanspruchnahme von Garantieleistungen ist in jedem Fall die Vorlage des Kaufbeleges erforderlich.

Änderungen vorbehalten.

## Safety notes

**Please read through the instructions carefully and proceed accordingly; store in a safe place!**

### **Danger of electric shock and fire**

Connect and operate the appliance only according to the type plate specifications. This appliance is not intended for use by persons (including children) with reduced physical, sensory or mental capabilities, or lack of experience and knowledge, unless they have been given supervision or instruction concerning use of the appliance by a person responsible for their safety. Children should be supervised to ensure that they do not play with the appliance. Use only if power cord and appliance show no signs of damage. Unplug after every use or if defective. Repairs to the appliance, such as replacing a damaged power cord, may only be carried out by our customer service in order to avoid risks.

Never immerse the appliance or the mains cable in water.

The power cord should not

- touch hot parts
- be pulled over sharp edges
- be used as a carrying handle.

The heating element will become hot.

Hold the appliance only by its grip handles.

Do not use on wet or artificial hair.

Avoid any skin contact.



**Do not use near water contained in bathtubs, sinks, or in other containers.**

### **Danger**

Never allow the appliance to touch water.

Even a switched off appliance poses a danger; unplug the appliance after every use or when interrupted during use.

Installing a ground fault circuit interrupter up to 30 mA in the house offers additional protection. Please consult an electrician.

## Parts and operating controls

- 1 **on/off** switch
- 2 +/- buttons for temperature control
- 3 LED temperature indicator
- 4 Ceramic-coated heating element
- 5 Finger protectors
- 6 Clip
- 7 Storage bag, heat-resistant

## Operation

- ▶ Plug in the appliance and place it on a level, heat-resistant surface or on the storage bag.
- ▶ Turn on with **on/off** switch. LEDs one and two will glow and the third will flash. The default temperature setting of the appliance is 150°C.
- ▶ As soon as the set temperature is reached, the LEDs will glow continuously. You can now start curling your hair.

### **Setting the temperature**

By pressing the + or – button you can change the temperature setting in 25°C steps from approx. 100 - 200°C. The current temperature is indicated by the glowing LEDs. The LED for the set temperature flashes until this temperature is reached. If the temperature falls momentarily during use, the appliance will heat back up again (LED flashes).

### **Automatic shut-off**

The curling tongs have an automatic shut-off safety feature. After approx. 30 minutes the appliance automatically switches to standby mode. Only the third LED glows.

To reactivate the appliance, the + or – button **must** be pressed. The appliance automatically reverts to the default 150°C temperature setting and can be used as normal.

## Use

### Risk of burns!

Never allow appliance to come into contact with skin (scalp or ears).

- Only use the appliance on dry hair.
- Use only on untreated, healthy hair.
- Use less frequently on chemically treated hair (perm, colour rinse).

**Note:** Fine hair responds very quickly to the treatment. The even heat emission is especially gentle on the hair.

- ▶ Comb the hair and section it into even strands (about 2-3 cm wide). The finer the strands, the tighter the curl, as all the hair comes into contact with the heated curling tongs.
- ▶ Open the curling tongs by pressing on the clip.
- ▶ Insert the strand of hair and close the clip again. Fig. **A**
- ▶ Now pull the curling tongs down to the ends of the hair and turn to wind up the strand. Fig. **B**
- ▶ Leave the curling tongs in the hair for a few seconds to shape the curl.
- ▶ Release the strand of hair by repeatedly opening the lever with small movements while removing the curling tongs **sideways**.

**N.B.:** Make sure that the curl is not pulled straight when removing the curling tongs.

**Tip:** Allow hair to cool completely before styling.

Give your hair extra volume by running your fingers through the curls.

## Cleaning and maintenance

Always let the appliance cool completely before storing it away or cleaning it.

### Danger of electric shock!

Unplug before cleaning.

Never submerge the appliance in water.

Do not use a steam cleaner.

Wipe off the appliance with a damp cloth and dry off with a clean, dry cloth. Do not use strong or abrasive cleansers.

## Disposal

This appliance is labelled in accordance with the European Directive 2002/96/EG relating to waste electrical and electronic equipment – WEEE. The directive provides the framework for the EU-wide take-back and disposal of end-of-life appliances. Please ask your specialist retailer about current disposal facilities.

## Guarantee

The guarantee conditions for this appliance are as defined by our representative in the country in which it is sold. Details regarding these conditions can be obtained from the dealer from whom the appliance was purchased. The bill of sale or receipt must be produced when making any claim under the terms of this guarantee.

Changes reserved.

## Consignes de sécurité

**Lire attentivement ce mode d'emploi, s'y conformer lors de l'utilisation et le conserver !**

### **⚠ Risque de chocs électriques et d'incendie**

Ne brancher et n'utiliser l'appareil que conformément aux données indiquées sur la plaque signalétique.

Ne pas confier l'appareil à des enfants ou à des personnes aux capacités sensorielles ou intellectuelles diminuées ou ne disposant pas d'une expérience ou d'une connaissance suffisante, sauf si elles le font sous surveillance ou si elles ont bénéficié préalablement d'une information à propos de la manipulation de l'appareil de la part de la personne responsable de leur sécurité.

Bien surveiller les enfants afin de les empêcher de jouer avec l'appareil.

N'utiliser que lorsque le cordon et l'appareil ne présentent aucun dommage.

Retirer la fiche après chaque utilisation ou en cas de dysfonctionnement.

Les réparations sur l'appareil telles que remplacement d'un cordon endommagé ne doivent être effectuées que par notre SAV afin d'éviter tout danger.

Ne jamais plonger l'appareil ou le cordon électrique dans l'eau.

Ne pas mettre le cordon

- en contact avec des pièces brûlantes
- ne pas le faire glisser sur une arête vive,
- ne pas l'utiliser comme poignée.

Les éléments chauffants deviennent brûlants. Saisir l'appareil uniquement par la poignée. Ne pas l'utiliser sur des cheveux mouillés ou des cheveux synthétiques.

Éviter tout contact avec la peau.



**Ne pas utiliser à proximité des baignoires, des lavabos ou autres récipients contenant de l'eau.**

### **⚠ Danger de mort**

Ne jamais mettre l'appareil au contact de l'eau. Il y a également risque lorsque l'appareil est éteint. C'est la raison pour laquelle après utilisation ou lors d'une interruption d'utilisation, il faut retirer la fiche.

L'installation d'un interrupteur de protection contre les courants de court-circuit jusqu'à 30 mA dans la maison offre une protection supplémentaire. Se faire conseiller par un monteur en dispositifs électriques.

## Pièces et éléments d'utilisation

- 1 Interrupteur **on/off** Marche/Arrêt
- 2 Touches +/- de réglage de la température
- 3 Affichage à LED pour le réglage de la température
- 4 Éléments chauffants céramique
- 5 Protections pour les doigts
- 6 Levier
- 7 Pochette de rangement, résistante à la chaleur

## Mise en service

- ▶ Brancher l'appareil et le poser sur une surface plane, non sensible à la chaleur, ou bien sur la pochette de rangement.
- ▶ Mettre en marche avec l'interrupteur **on/off**, la troisième LED clignote, les LED un et deux sont allumées. A la livraison, la température de l'appareil est réglée sur 150 °C.
- ▶ Une fois que la température réglée est atteinte, les LED restent allumées de manière fixe. Vous pouvez maintenant friser vos cheveux.

### Réglage de la température

Appuyer sur la touche + ou – pour régler la température entre 100 et 200 °C environ, par plages de 25 °C. La température réglée est indiquée par LED. La LED correspondant à la température réglée clignote jusqu'à ce que la température soit atteinte.

En cours d'utilisation, lorsque la température diminue brièvement, l'appareil se remet à chauffer (clignotement de la LED).

### Déconnexion automatique

Le fer à friser est équipé d'un dispositif automatique de déconnexion. Au bout d'environ 30 min, l'appareil se place automatiquement en mode veille. Seule la troisième LED est allumée.

Pour remettre l'appareil en marche, vous **devez** appuyer sur la touche + ou –. L'appareil se place automatiquement sur la température 150 °C et peut être utilisé normalement.

## Utilisation

### **Risque de brûlure !**

Éviter tout contact avec la peau (crâne ou oreilles).

- N'utiliser l'appareil que sur des cheveux secs.
- N'utiliser qu'avec des cheveux non traités et sains.
- Ne pas utiliser souvent avec des cheveux permanentés ou colorés.

**Info :** les cheveux fins réagissent très rapidement au fer. Appliquer la chaleur de manière régulière afin de ne pas abîmer les cheveux.

▶ Bien peigner les cheveux et former des mèches régulières d'environ 2-3 cm. Plus la mèche est fine, plus la boucle sera marquée puisque tous les cheveux seront en contact avec le fer à friser chaud.

▶ Ouvrir le fer en appuyant sur le levier.

▶ Placer la boucle et refermer le levier.

#### Illustration A

▶ Tirer maintenant le fer jusqu'à l'extrémité de la mèche et enrouler la boucle.

#### Illustration B

▶ Laisser en place le fer quelques secondes afin de former la boucle.

▶ Libérer la mèche de cheveux. Pour cela, ouvrir le levier en effectuant plusieurs petits mouvements tout en tirant

**latéralement** le fer à friser.

**Remarque :** Bien veiller à ne pas aplatir la mèche lors de cette opération.

**Conseil :** avant de mettre en place la coiffure, laisser les cheveux bien refroidir. Passer les doigts dans les boucles pour donner un volume supplémentaire.

## Nettoyage et entretien

Avant de ranger ou de nettoyer l'appareil, toujours le laisser refroidir complètement.

### **Danger de chocs électriques !**

Avant le nettoyage, retirer la fiche de réseau.

Ne jamais plonger l'appareil dans l'eau.

Ne pas utiliser d'appareil de nettoyage à vapeur.

Ne nettoyer l'extérieur de l'appareil qu'avec un chiffon humide. Ne pas utiliser de nettoyage agressif ou récurant.

## Mise au rebut

Cet appareil est identifié selon la Directive européenne 2002/96/CE relative aux déchets d'équipements électriques et électroniques (DEEE). Cette directive définit les conditions de collecte et de recyclage des anciens appareils à l'intérieur de l'Union Européenne. S'informer auprès du revendeur sur la procédure actuelle de recyclage.

## Garantie

Les conditions de garantie applicables sont celles publiées par notre distributeur dans le pays où a été effectué l'achat. Le revendeur chez qui vous vous êtes procuré l'appareil fournira les modalités de garantie sur simple demande de votre part. En cas de recours en garantie, veuillez toujours vous munir de la preuve d'achat.

Sous réserve de modifications.

## Avvertenze di sicurezza

**Leggere, osservare e conservare le istruzioni con cura!**

### **Rischio di scossa elettrica e di incendio**

Collegare e far funzionare l'apparecchio solo conformemente alle indicazioni fornite sulla targhetta.

Non permettere l'uso dell'apparecchio ai bambini o a soggetti con ridotte capacità fisiche o psichiche e comunque non dotati di sufficienti esperienze e conoscenze, a meno che non siano sorvegliati o non abbiano ricevuto istruzioni sull'uso dell'apparecchio da una persona che si assuma la loro responsabilità.

Sorvegliare i bambini, per evitare che giochino con l'apparecchio.

Utilizzare solo se il cavo e l'apparecchio non presentano difetti.

Estrarre la spina dopo ogni utilizzo o in caso di guasto.

Al fine di evitare rischi, le riparazioni sull'apparecchio, come ad es. la sostituzione di un cavo danneggiato, sono consentite solo al nostro servizio clienti.

Non immergere mai l'apparecchio o il cavo nell'acqua.

Il cavo

- non deve essere messo a contatto con parti calde
  - non deve essere posto su parti affilate
  - non deve essere utilizzato come maniglia.
- L'elemento termico diventa caldo. Tenere l'apparecchio soltanto dalle apposite maniglie. Non utilizzare su capelli grondanti d'acqua o artificiali.

Evitare qualunque contatto con la pelle.



**Non utilizzare vicino all'acqua contenuta nella vasca da bagno, nel lavandino o in altri contenitori.**

### Pericolo di morte

Non mettere l'apparecchio a contatto con l'acqua. Il rischio sussiste anche quando l'apparecchio è spento, pertanto, estrarre la spina dopo l'utilizzo o in caso di pausa durante l'uso.

Installare un impianto di messa a terra della corrente fino a 30mA in caso di corto circuito garantisce una protezione aggiuntiva. Si prega di consultare un elettricista.

## Componenti ed elementi di controllo

- 1 Interruttore **on/off**
- 2 Tasti +/- per la regolazione della temperatura
- 3 Indicatore LED per la regolazione della temperatura
- 4 Elemento termico in ceramica
- 5 Protezione per le dita
- 6 Pinza
- 7 Custodia, termoresistente

## Messa in funzione

- ▶ Collegare l'apparecchio è appoggiarlo su una superficie piana, non sensibile al calore oppure sulla custodia.
- ▶ Accendere l'apparecchio con l'interruttore **on/off**. Il terzo LED lampeggia, il primo e il secondo LED si accendono. All'inizio l'apparecchio è regolato su una temperatura di 150 °C.
- ▶ Non appena l'apparecchio raggiunge la temperatura impostata, i LED si accendono in modo fisso. Ora è possibile iniziare ad arricciare i capelli.

### Regolazione della temperatura

La temperatura preimpostata si può modificare di circa 25 °C alla volta, entro un intervallo compreso tra i 100 e i 200 °C, utilizzando i tasti + o -. La temperatura impostata viene indicata dall'accensione dei LED. Il LED della temperatura prescelta lampeggia fino a quando questa viene raggiunta.

Qualora durante il trattamento la temperatura scenda per un breve periodo, l'apparecchio provvede automaticamente al riscaldamento (LED lampeggiante).

### Spegnimento automatico

Il ferro arricciacapelli è dotato di spegnimento automatico. Dopo circa 30 minuti l'apparecchio passa automaticamente alla modalità di standby. Resta acceso solo il terzo LED.

Per riaccendere nuovamente l'apparecchio **è necessario** premere i tasti + o -. L'apparecchio passa automaticamente all'impostazione per i 150°C e può essere utilizzato normalmente.

## Utilizzo

### Pericolo di ustione!

Evitare il contatto con la pelle (cuoio capelluto oppure orecchie).

- Utilizzare l'apparecchio esclusivamente su capelli asciutti.
- Utilizzare solo su capelli non trattati, e sani.
- Utilizzare solo occasionalmente su capelli permanentati o colorati.

**Nota:** i capelli sottili reagiscono molto rapidamente al trattamento. L'emissione omogenea di calore ha un eccezionale effetto estetico sui capelli.

- ▶ Dividere i capelli ben pettinati in ciocche uniformi di circa 2-3 cm. Quanto più sottili sono le ciocche, tanto più marcato sarà il riccio, in quanto tutti i capelli della ciocca vengono a contatto con il ferro riscaldato.
- ▶ Aprire l'arricciacapelli premendo la maniglia.
- ▶ Inserire la ciocca di capelli e richiudere la maniglia. Figura **A**
- ▶ Ora tirare il ferro arricciacapelli fino alle punte e avvolgere la ciocca. Figura **B**
- ▶ Lasciare i capelli per qualche secondo avvolti intorno al ferro arricciacapelli, per dare forma al riccio.
- ▶ Lasciare le ciocche. Per liberare le ciocche aprire più volte la leva con piccoli movimenti e contemporaneamente estrarre l'arricciacapelli tirandolo **lateralmente**.

**Avviso:** fare attenzione a non lisciare il riccio che si è formato.

**Suggerimento:** prima della messa in piega far raffreddare bene i capelli. Pettinando i ricci con le dita si dona un maggior volume all'acconciatura.

## Pulizia e cura

Prima di riporre o di pulire l'apparecchio lasciare che si raffreddi completamente.

### Rischio di scossa elettrica!

Prima di effettuare la pulizia, estrarre la spina elettrica.

Non immergere mai l'apparecchio nell'acqua.

Non utilizzare un pulitore a vapore.

Pulire l'apparecchio solo con l'ausilio di un panno umido e asciugare. Non utilizzare detersivi corrosivi o abrasivi.

## Smaltimento

Questo apparecchio è contrassegnato conformemente alla Direttiva europea 2002/96/CE Rifiuti di apparecchiature elettriche ed elettroniche (waste electrical and electronic equipment -WEEE). La direttiva stabilisce il quadro generale per un ritiro e recupero valido in tutta l'UE. Informarsi presso il rivenditore specializzato sulle attuali disposizioni per la rottamazione.

## Garanzia

Per questo apparecchio sono valide le condizioni di garanzia pubblicate dal nostro rappresentante nel paese di vendita. Il rivenditore, presso il quale è stato acquistato l'apparecchio, è sempre ben disposto a fornire a richiesta informazioni a proposito. Per l'esercizio del diritto di garanzia è comunque necessario presentare il documento di acquisto.

Con riserva di modifica.

## Veiligheidsaanwijzingen

**Lees a.u.b. de gebruiksaanwijzing nauwkeurig door, bewaar deze zorgvuldig en handel ernaar!**

### **Gevaar voor elektrische schokken en brand**

Het apparaat uitsluitend volgens de gegevens op het typeplaatje aansluiten en bedienen.

Personen (ook kinderen) met fysieke, zintuiglijke of geestelijke beperkingen of met een gebrek aan ervaring en kennis mogen het apparaat niet gebruiken, tenzij ze daarbij onder toezicht staan of worden begeleid door een persoon die voor hun veiligheid verantwoordelijk is.

Let erop dat kinderen niet met het apparaat spelen.

Uitsluitend gebruiken indien stroomkabel en apparaat niet beschadigd zijn.

Na elk gebruik en in geval van storingen de stekker uit het stopcontact trekken.

Reparaties aan het apparaat, bijv. een beschadigde stroomkabel vervangen, mogen uitsluitend worden uitgevoerd door onze klantenservice, om gevaarlijke situaties te voorkomen.

Het apparaat of de stroomkabel nooit in water dompelen.

De stroomkabel niet

– met hete onderdelen in aanraking laten komen,

– over scherpe randen trekken,

– als draaggreep gebruiken.

Het verwarmingselement wordt heet. Het apparaat uitsluitend vasthouden aan de handgrepen.

Niet op nat of kunststof haar gebruiken.

Elk contact met de huid vermijden.



**Niet gebruiken in de buurt van water, dat zich in badkuipen, wastafels of andere reservoirs bevindt.**

### **Levensgevaar**

Het apparaat nooit met water in aanraking laten komen. Er bestaat ook gevaar bij een uitgeschakeld apparaat, daarom na gebruik of tijdens een onderbreking van het gebruik de stekker uit het stopcontact trekken.

De inbouw van een aardlekschakelaar tot 30 mA in de huisinstallatie biedt extra bescherming. Laat u hiervoor adviseren door een erkend installateur.

## Onderdelen en bedieningselementen

- 1 **on/off** aan/uit-schakelaar
- 2 Toetsen +/- voor temperatuurinstelling
- 3 Led-indicatie temperatuurinstelling
- 4 Verwarmingselement met keramische lak
- 5 Vingerbescherming
- 6 Klem
- 7 Opberggas, hittebestendig

## Ingebruikname

- ▶ Steek de stekker in en leg het apparaat op een vlakke, hittebestendige ondergrond of op de opberggas.
- ▶ Schakel het apparaat met de schakelaar **on/off** in. De derde led knippert, de eerste en tweede led branden. Het apparaat is standaard ingesteld op een temperatuur van 150 °C.
- ▶ Zodra de ingestelde temperatuur is bereikt, branden de leds constant. Het haar kan nu worden gekruld.

### **Temperatuurinstelling**

Met behulp van de toetsen + en – kan de vooringestelde temperatuur in stappen van ca. 25 °C worden veranderd tussen ca. 100 en 200 °C. De ingestelde temperatuur wordt aangegeven door de brandende leds. De led van de ingestelde temperatuur blijft knipperen, tot de temperatuur is bereikt. Als tijdens het gebruik de temperatuur daalt, warmt het apparaat automatisch weer op (de led knippert).

### Automatische uitschakeling

De krultang is met een automatische uitschakeling uitgerust. Na ca. 30 minuten schakelt het apparaat automatisch in wachtstand. Alleen de derde led brandt.

Om het apparaat weer in te schakelen, **moet** de toets + of – worden ingedrukt. Het apparaat is automatisch ingesteld op een temperatuur van 150 °C en kan gewoon worden bediend.

## Gebruik

### Verbrandingsgevaar!

- Raak in geen geval huiddelen aan (hoofdhuid of oren).
- Het apparaat uitsluitend bij droog haar gebruiken.
- Uitsluitend gebruiken op onbehandeld, gezond haar.
- Bij gepermanent of gekleurd haar slechts af en toe gebruiken.

**Informatie:** Dun haar reageert erg snel op de behandeling. De gelijkmatige afgifte van warmte is bijzonder haarvriendelijk.

- ▶ Verdeel het gladgekamde haar in gelijkmatige lokken van ca. 2-3 cm. Hoe dunner de lok, hoe sterker de haarkrul wordt, aangezien al het haar met de warme krultang in aanraking komt.
- ▶ Open de krultang met een druk op de klem.
- ▶ Leg de haarlok erin en sluit de klem weer. Afbeelding **A**
- ▶ Trek nu de krultang tot aan de haarpunten en wikkel de haarlok op. Afbeelding **B**
- ▶ Laat de krultang enkele seconden in het haar, om de haarlok te vormen.
- ▶ Maak de haarlok weer vrij. Open daartoe de klem meermaals met kleine bewegingen en trek tegelijkertijd de krultang **zijwaarts** uit het haar.

**Opmerking:** Let erop dat de haarlok hierbij niet weer wordt ontkruld.

**Tip:** Laat het haar voor het stylen goed afkoelen.

Door de lokken met de vingers te kammen, krijgt het kapsel extra volume.

## Reiniging en verzorging

Laat het apparaat altijd volledig afkoelen, voor u het opbergt of reinigt.

### Gevaar voor elektrische schokken!

Vóór het schoonmaken de stekker uit het stopcontact trekken. Het apparaat nooit in water onderdompelen. Geen stoomreiniger gebruiken. Het apparaat aan de buitenkant alleen met een vochtige doek schoonmaken. Geen scherpe of schurende schoonmaakmiddelen gebruiken.

## Afval

Dit apparaat is gemarkeerd volgens de Europese richtlijn betreffende afgedankte elektrische en elektronische apparatuur (AEEA) 2002/96/EG. Deze richtlijn bepaalt het kader voor de terugname en verwerking van afgedankte apparatuur, dat over heel Europa wordt toegepast. Raadpleeg uw gespecialiseerde handelaar voor de geldende voorschriften inzake afvalverwijdering.

## Garantie

Voor dit apparaat gelden de garantievoorwaarden die worden uitgegeven door de vertegenwoordiging van ons bedrijf in het land van aankoop. De leverancier, bij wie u het apparaat heeft gekocht, geeft u hierover graag meer informatie. Om aanspraak te maken op de garantie heeft u altijd uw aankoopbewijs nodig.

Wijzigingen voorbehouden.

## Sikkerhedshenvisninger

**Du bedes læse brugsvejledningen grundigt, overholde og opbevare den!**

### **Fare for elektriske stød og brandfare**

Apparatet må kun tilsluttes og bruges i overensstemmelse med oplysningerne på typeskiltet.

Personer (også børn) med nedsatte fysiske sanssevner, nedsat åndsevne eller personer, der mangler erfaring og viden, må ikke benytte maskinen, medmindre dette sker under opsyn eller de har fået en grundig instruktion af en person, der har ansvaret for deres sikkerhed.

Børn skal holdes under opsyn for at forhindre, at de benytter apparatet til leg. Apparatet må kun bruges, hvis elledningen og selve apparatet ikke viser tegn på beskadigelse.

Stikket skal trækkes ud efter hver anvendelse eller i tilfælde af fejl.

For at undgå farer må reparationer på apparatet, f.eks. udskiftning af en beskadiget elledning, kun udføres af vores kundeservice.

Apparatet eller elledningen må ikke dyppes i vand.

Elledningen må ikke

- komme i kontakt med varme dele
- trækkes over skarpe kanter
- benyttes som bæregreb.

Varmeelementet bliver varmt. Tag derfor kun fat i apparatet i de områder, hvor der er greb.

Må ikke bruges til vådt eller syntetisk hår.

Undgå enhver kontakt med huden.



**Må ikke benyttes i nærheden af rindende vand eller vand, der er hældt op i enten håndvask, badekar eller andre beholdere.**

### **Livsfare**

Apparatet må aldrig komme i kontakt med vand. Der er også fare, når apparatet er slukket; derfor skal stikket trækkes ud efter brug og hvis anvendelsen afbrydes.

For yderligere beskyttelse sørger installationen af et fejlstrømsrelæ op til 30 mA i hjemmets elinstallation. Elinstallatøren kan give råd og vejledning.

## Dele og betjeningselementer

- 1 **on/off** afbryder
- 2 Knapper +/- til temperaturindstilling
- 3 LED-display temperaturindstilling
- 4 Keramisk lakeret varmeelement
- 5 Fingerbeskyttelse
- 6 Klemme
- 7 Fralægningstaske, varmebestandig

## Ibrugtagning

- ▶ Apparatet sluttes til og lægges på et jævnt, varmebestandigt underlag eller på fralægningstasken.
- ▶ Indkobles med **on/off** afbryder, den tredje LED blinker, LED-diode 1 og 2 lyser. Apparatet leveres med en temperaturindstilling svarende til 150° C.
- ▶ Så snart den indstillede temperatur er nået, lyser dioderne vedvarende. Herefter kan håret krølles.

### **Temperaturindstilling**

Ved at trykke på + eller – knappen kan den forhåndsfastsatte temperatur ændres fra ca. 100 - 200° C i trin à ca. 25° C. Den indstillede temperatur fremgår af de lysende LED-dioder. LED'en for den indstillede temperatur blinker indtil temperaturen er nået.

Hvis temperaturen skulle falde midlertidigt under driften, varmes krølle- og glattejernet automatisk op (LED-diode blinker).

## Automatisk udkobling

Krøllejernet er udstyret med en automatisk udkoblingsmekanisme. Efter ca. 30 min. slår det automatisk over i standby. Kun den tredje LED-diode lyser.

Apparatet reaktiveres ved at trykke på + eller – tasten. Det vender automatisk tilbage til temperaturindstillingen 150°C og kan betjenes på normal vis.

## Brug

### Fare for forbrænding!

Pas på kontakt med hud (hovedbund eller ører).

- Apparatet må kun benyttes til tørt hår.
- Må kun benyttes til ubehandlet og sundt hår.
- Må kun bruges sjældent til permanentet eller farvet hår.

**Info:** Fint hår reagerer meget hurtigt på behandlingen. En jævn varmefordeling er med til at skåne håret.

- ▶ Red håret glat og del det op i ca. 2-3 cm brede lokker. Jo finere lokken er, jo kraftigere bliver krøllen, da alt håret kommer i berøring med det varme krøllejern.
- ▶ Krøllejernet åbnes ved at trykke på klemmen.
- ▶ Luk jernet om hårlokken og spænd klemmen fast igen. fig. **A**
- ▶ Træk herefter krøllejernet ud til hårspidserne og vikl lokken rundt om jernet op mod hovedbunden. fig. **B**
- ▶ Lad krøllejernet blive i håret i nogle sekunder til formning af krøllen.
- ▶ Hårlokken tages ud af jernet igen ved at åbne håndtaget et par gange med små bevægelser og samtidigt trække krøllejernet ud til **siden**.

**Bemærk:** Pas på ikke at komme til at udglatte krøller igen.

**Tip:** Lad håret køle af, før du sætter det. Frisuren får ekstra fylde, hvis du "reder" krøllerne med fingrene.

## Rengøring og pleje

Glattejernet skal være kølet helt af, inden det renses eller lægges til opbevaring.

### Fare for elektriske stød!

Træk netstikket ud før rengøringen.

Sænk aldrig apparatet ned i vand.

Brug ikke damprensere.

Apparatets ydre må kun tørres af med en fugtig klud. Brug ikke skarpe eller skurende rengøringsmidler.

## Bortskaffelse

Maskinen er mærket iht. det europæiske direktiv 2002/96/EC om affald af elektriske og elektroniske produkter (waste electrical and electronic equipment-WEEE).

Direktivet fastsætter fælles EU-regler om tilbagesøgning, håndtering og genbrug af elskrot. Du kan få nærmere informationer om aktuelle muligheder for bortskaffelse i faghandlen.

## Reklamationsret

På dette apparat yder BOSCH 2 års reklamationsret. Købsnota skal altid vedlægges ved indsendelse til reparation, hvis denne ønskes udført indenfor retten til reklamation. Medfølger købsnota ikke, vil reparationen altid blive udført mod beregning.

### Indsendelse til reparation

Skulle Deres BOSCH apparat gå i stykker, kan det indsendes til vort serviceværksted: BSH Hvidevarer A/S, Telegrafvej 4, 2750 Ballerup, tlf. 44 89 88 10.

Ret til ændringer forbeholdes.

## Sikkerhetsinformasjon

**Vennligst les denne bruksanvisningen nøye og følg den. Oppbevar bruksanvisningen til senere bruk!**

### Fare for elektrisk støt og brann

Apparatet skal bare tilkobles strømmettet og brukes i samsvar med opplysningene på typeskiltet.

Personer (også barn) med reduserte sanssevner eller mentale ferdigheter eller som ikke har den erfaringen og kunnskapen som kreves, skal ikke ta apparatet i bruk. Unntak gjelder bare hvis de har tilsyn eller har blitt forklart hvordan apparatet skal håndteres av en person som er ansvarlig for sikkerheten deres.

Barn må være under tilsyn for å unngå at de leker med apparatet.

Produktet må bare brukes når strømkabelen og selve apparatet er uten skade.

Etter bruk og ved eventuelle feil skal støpselet tas ut av stikkontakten.

For å unngå farlige situasjoner må apparatet ikke repareres av andre enn produsentens kundeservice. Dette gjelder f.eks. ved utskifting av en skadet strømkabel.

Apparatet og nettkabelen må aldri dypes i vann.

Ledningen må aldri

– komme i kontakt med varme deler

– trekkes over skarpe kanter

– benyttes som bærehåndtak.

Varmelementet blir svært varmt. Apparatet må bare berøres på håndtaket.

Skal ikke brukes på vått hår eller kunstig hår.

Unngå enhver kontakt med huden.



**Må ikke brukes i nærheten av badekar, vaskeservant eller lignende beholdere som inneholder vann.**

### Livsfare

Apparatet må aldri komme i berøring med vann. Fare kan også oppstå når apparatet er slått av, ta derfor alltid ut støpselet etter bruk eller når du legger apparatet fra deg midlertidig.

Ytterligere vern gir en jordfeilbryter, opptil 30 mA, som monteres i sikringsskapet. Nærmere opplysninger gis av nærmeste elektroentreprenør.

## Deler og betjeningselementer

- 1 **on/off** Av/På-bryter
- 2 +/- til temperaturinnstilling
- 3 Lysdioder som viser temperaturinnstillinger
- 4 Keramikkklakkert varmeelement
- 5 Fingerbeskyttelse
- 6 Klips
- 7 Oppbevaringsveske, varmebestandig

## Slik kommer du i gang

- ▶ Koble til apparatet og legg det på en vannrett flate som tåler varme eller på oppbevaringsvesken.
- ▶ Slå på med **on/off** bryter. Tredje lysdiode blinker, lysdiode en og to lyser. Apparatet blir levert med temperaturinnstilling på 150 °C.
- ▶ Når den innstilte temperaturen er oppnådd, lyser lysdiodene konstant. Nå kan håret krølles.

### Temperaturinnstilling

Når du trykker på knappene + og – kan du endre den forhåndsinnstilte temperaturen i trinn på ca. 25 °C fra ca. 100 til 200 °C.

Temperaturen som er stilt inn, vises med lysdiodene. Lysdioden for temperaturen som er stilt inn, blinker helt til temperaturen er nådd.

Om temperaturen synker mens apparatet er i bruk, vil apparatet ettervarme (lysdioden blinker).

### Automatisk utkobling

Krølltangen er utstyrt med automatisk utkobling. Etter ca. 30 minutter går apparatet automatisk i standby-modus. Det er bare den tredje lysdioden som lyser.

For å slå på apparatet på nytt **må** + eller – tasten trykkes. Apparatet vil da automatisk gå til en temperaturinnstilling på 150 grader og kan da betjenes som kjent.

## Bruk

### Fare for forbrenninger!

Ikke kom i kontakt med huden (hodebunn eller ører).

- Apparatet skal bare brukes på tørt hår.
- Skal bare brukes på ubehandlet og friskt hår.
- Bør ikke brukes hyppig på hår med permanent eller farging.

**Info:** Tynt hår reagerer veldig raskt på behandlingen. Jevn varme er spesielt skånsomt for håret.

- ▶ Del det glattkjemmede håret i jevne lokker på ca 2–3 cm hver. Jo tynnere lokkene er, desto sterkere blir krøllene, siden alt håret kommer i kontakt med den varme krølltangen.
- ▶ Åpne krølltangen ved å trykke ned klipsen.
- ▶ Legg i hårløkkene og lukk klipsen igjen.  
Bilde **A**
- ▶ Nå trekker du krølltangen helt ut til hårtuppene og ruller opp lokkene. Bilde **B**
- ▶ La krølltangen være noen sekunder i håret for å forme krøllen.
- ▶ Sett fri tjafsen igjen. For dette må du åpne spaken flere ganger med små bevegelser og samtidig dra krølltangen ut **til siden**.

**Henvisning:** Sørg for at krøllen ikke trekkes slik at den jevnes ut igjen.

**Hint:** Vent til håret er godt avkjølt før du stiler det.

Hvis du grer krøllene med fingrene, får frisyren ekstra volum.

## Rengjøring og stell av apparatet

La alltid apparatet bli helt kaldt før det legges til side for oppbevaring eller rengjøres.

### Fare for elektrisk støt!

Ta alltid ut støpselet før du rengjør apparatet.

Apparatet skal aldri dypes i vann.

Ikke bruk damprensere.

Bruk en fuktig klut til å gjøre apparatet rent utvendig og tørk det med en tørr klut. Ikke bruk sterke rengjøringsmidler, skurepulver o.l.

## Avfallshåndtering

Dette apparatet er merket i samsvar med de europeiske retningslinene 2002/96/EG angående brukte elektriske og elektroniske apparater (waste electrical and electronic equipment-WEEE). Retningslinjene fastsetter rammene i hele EU for retur og avfallshåndtering av gammelt utstyr. Faghandelen kan gi opplysninger om aktuelle avfallsmottak.

## Garanti

For dette apparatet gjelder de garantibetingelser som er oppgitt av vår representant i de respektive land. Detaljer om disse garantibetingelsene får du ved å henvende deg til elektrohandelen der du har kjøpt apparatet. Ved krav i forbindelse med garantiytelser, er det i alle fall nødvendig å legge fram kvittering for kjøpet av apparatet.

Det tas forbehold om endringer.

## Säkerhetsanvisningar

**Läs bruksanvisningen noga innan du börjar använda apparaten. Spara bruksanvisningen.**

### ⚠ Risk för strömstöt och brand

Anslut och använd apparaten endast enligt uppgifterna på typskylten.

Personer (även barn) med nedsatt fysisk eller psykisk förmåga eller med bristande erfarenhet eller kunskap får inte hantera apparaten om de inte är under uppsikt eller har fått instruktioner om hur apparaten används av en person som ansvarar för deras säkerhet.

Ha barn under uppsikt för att förhindra att de leker med apparaten.

Använd inte apparaten om den eller sladden är skadad.

Dra ut kontakten ur vägguttaget om det inträffar något fel med apparaten.

För att undvika risker får reparationer på apparaten, t.ex. byte av en skadad sladd, endast utföras av vår kundtjänst.

Doppa aldrig apparaten eller nätkabeln i vatten.

Kabeln får inte

- beröras av heta delar
- dras över vassa kanter
- användas som handtag.

Värmeelementet blir hett. Ta endast på apparatens greppområden.

Använd den inte på blött eller konstgjort hår. Undvik all slags kontakt med huden.



**Får inte användas i närheten av vatten som finns i badkar, tvättfat eller andra kärl.**

### ⚠ Livsfara

Låt inte apparaten komma i kontakt med vatten. Detta är farligt även när apparaten är fränslagen. Dra därför alltid ut kontakten ur vägguttaget efter användning.

Ytterligare skydd ger inbyggnad av en felströmsbrytare på upp till 30 mA i byggnadens installation. Rådgör med en elinstallatör.

## Delar och reglage

- 1 **on/off** På-/Av-knapp
- 2 Knappar +/- för temperaturinställning
- 3 Lysdiodangivelse för temperaturinställning
- 4 Keramiklackerat värmeelement
- 5 Fingerskydd
- 6 Klämma
- 7 Förvaringsficka, värmebeständig

## Börja använda apparaten

- ▶ Sätt i kontakten och lägg apparaten på en jämn yta som inte är värmekänslig eller på förvaringsfickan.
- ▶ Sätt på med **on/off** knapp, den tredje lysdioden blinkar, lysdiod ett och två lyser. Apparaten levereras med en temperaturinställning på 150 °C.
- ▶ När den inställda temperaturen har uppnåtts, lyser alla lysdioder konstant. Nu kan håret lockas.

### Temperaturinställning

Trycker man på knappen + eller – går det att ändra den förinställda temperaturen i steg på ca. 25 °C från ca. 100 - 200 °C.

Den inställda temperaturen visas genom att lysdioderna lyser. Lysdioden för den inställda temperaturen blinkar tills temperaturen har uppnåtts.

Om temperaturen sjunker en kort stund under användningen, värmer apparaten upp (lysdiod blinkar).

## Automatisk avstängning

Locktången har en automatisk avstängning. Efter ca. 30 minuter kopplas apparaten om automatiskt till standby-läge. Endast den tredje lysdioden lyser.

För att sätta på apparaten igen, **måste** man trycka på knappen + eller -. Apparaten sätts automatiskt på temperaturinställningen 150°C och kan användas som vanligt.

## Användning

### Brännskaderisk!

Berör aldrig huden (hårbotten eller öron).

- Använd endast apparaten till torrt hår.
- Använd endast på obehandlat, friskt hår.
- Använd bara sällan på permanentat eller tonat hår.

**Info:** Fint hår reagerar mycket snabbt på behandlingen. Den jämna värmen är särskilt skonsam för håret.

- ▶ Kamma håret slätt och dela upp det i slingor på 2-3 cm. Ju finare slinga ju starkare blir locken eftersom hela håret kommer i kontakt med den upphettade locktången.
- ▶ Öppna locktången genom att trycka på klämman.
- ▶ Lägg i hårslingan och stäng klämman igen. Bild **A**
- ▶ Dra nu lockstången ut till hårtopparna och linda upp slingan. Bild **B**
- ▶ Håll kvar locktången några sekunder i håret för att forma locken.
- ▶ Släpp hårslingan igen. Öppna då spaken med små rörelser flera gånger och dra samtidigt bort locktången **åt sidan**.

**Observera:** Se till att inte locken dras ut och blir rak igen.

**Tips:** Låt håret svalna ordentligt innan du gör färdigt frisyren. Kammar man lockarna med fingrarna får frisyren mer volym.

## Rengöring och skötsel

Låt alltid apparaten svalna helt innan den läggs undan för förvaring eller innan den görs rent.

### Risk för strömstöt!

Dra ut kontakten ur vägguttaget före rengöring.

Doppa aldrig ned apparaten i vatten.

Använd inte ångrengöring.

Torka bara av apparaten med en fuktig duk och eftertorka den sedan. Skarpa eller slipande rengöringsmedel får inte användas.

## Avfallshantering

Den här apparaten är märkt enligt europeiskt direktiv 2002/96/EG om avfall som utgörs av eller innehåller elektriska och elektroniska produkter (waste electrical and electronic equipment – WEEE). I direktivet finns anvisningar för återtagning och återvinning av förbrukade apparater inom EG.

Kontakta din fackhandel om du vill ha ytterligare information.

## Konsumentbestämmelser

I Sverige gäller av EHL antagna konsumentbestämmelser. Den fullständiga texten finns hos din handlare. Spar kvittot.

Rätt till ändringar förbehålls.

## Turvallisuusohjeet

**Lue tämä käyttöohje huolellisesti läpi sekä noudata ohjeita. Säilytä ohjeet.**

### ⚠ Sähköisku ja palovaara

Sähköverkkoon liittäminen ja käyttö vain nimikilvessä olevien ohjeiden mukaisesti. Laitetta ei saa antaa sellaisten henkilöiden (myöskään lasten) käyttöön, joiden fyysiset, aistinvaraiset tai henkiset kyvyt eivät riitä laitteen turvalliseen käyttöön tai joilta puuttuu riittävä kokemus ja riittävät tiedot, paitsi siinä tapauksessa, että he käyttävät tätä laitetta valvonnan alaisina tai mikäli heidän TURVALLISUUDESTAAN vastuussa oleva henkilö on opettanut heille laitteen käytön.

Varmista, että lapset eivät leiki tällä laitteella.

Laitetta saa käyttää ainoastaan silloin, kun laite ja sen johto eivät ole vaurioituneita. Aina käytön jälkeen tai vian ilmestyessä on pistoke vedettävä irti seinästä.

Vaaran välttämiseksi laitteen korjaukset, kuten esim. vioittuneen johdon vaihto, on aina suoritettava asiakaspalvelussamme. Huom!

Laitetta tai verkkojohtoa ei saa milloinkaan upottaa veteen.

Huomaa, että

- virtajohto ei saa koskea kuumiin esineisiin
- virtajohtoa ei saa vetää terävien reunojen yli
- virtajohtoa ei saa käyttää kantokahvana.

Kuumennuselementti kuumenee voimakkaasti. Tartu laitteeseen vain kädensijan alueelta.

Laitetta ei saa käyttää märkiin hiuksiin tai muovisiin keinohiuksiin.

Vältä laitteen koskettamista ihoon.



**Älä käytä kylpyammeessa tai pesualtaassa olevan veden läheisyydessä.**

### ⚠ Hengenvaara

Laitte ei saa koskaan olla kosketuksessa veden kanssa. Vaara on olemassa, vaikka virta olisi pois päältä. Pistoke on otettava irti seinästä, kun laitetta ei käytetä.

Lisäsuoja saadaan suojaamalla asunnon tai talon sähköverkko 30 mA:n vikavirtasuojajakytkimellä. Lisätietoja ja neuvoja saa valtuutetuilta sähköasentajilta.

## Laitteen osat ja käyttöpainikkeet

- 1 **on/off** Pälle/Pois kytkin
- 2 Lämpötilan säätöpainikkeet +/-
- 3 Lämpötilan säädön LED merkkivalo
- 4 Keramiikkapäälylystetty kuumennuselementti
- 5 Sormisuojuus
- 6 Klipsi
- 7 Laskualusta, kuumuutta kestävä

## Käyttöönotto

- ▶ Työnä pistoke pistorasiaan ja aseta laite tasaiselle, kuumuutta kestäväälle alustalle tai laskualustalle.
- ▶ Käynnistä kytkimellä **on/off**, kolmas LED valo vilkkuu, LED valot yksi ja kaksi palavat. Toimitettaessa laite on säädetty kuumentumaan 150 °C:n lämpötilaan.
- ▶ Kun asetettu lämpötila on saavutettu, LED valot palavat jatkuvasti. Hiukset voidaan nyt kihartaa.

### Lämpötilan säätö

Painamalla painikkeita + tai – voidaan esiasetettua lämpötilaa muuttaa noin 25 °C:n välein lämpötila-alueella 100 - 200 °C. Asetettu lämpötila näkyy palavista LED valoista. Asetetun lämpötilan LED valo vilkkuu kunnes lämpötila on saavutettu. Lämpötilan laskiessa lyhyeksi aikaa käytön aikana laitteen kuumennustoiminto käynnistyy itsestään (LED vilkkuu).

## Automaattinen poiskytkentä

Kiharrin on varustettu automaattisella poiskytkennällä. Noin 30 minuutin kuluttua laite kytkeytyy automaattisesti valmiustilaan. Tällöin palaa vain kolmas LED valo.

Kun laite halutaan käynnistää uudelleen, **on painettava** painiketta + tai -. Laitteen lämpötila palautuu automaattisesti tehdasasetukseen 150 °C ja laitetta voidaan käyttää normaalisti.

## Käyttö

### Palovamman vaara!

Varo ehdottomasti koskettamasta ihoa (päänahkaa tai korvia).

- Käytä laitetta vain kuiviin hiuksiin.
- Käytä laitetta vain käsittelemättömiin, terveisiin hiuksiin.
- Käsittele permanentattuja tai sävytettyjä hiuksia tällä laitteella vain harvoin.

**Info:** Hienot hiukset reagoivat käsittelyyn erittäin nopeasti. Koska lämpö jakautuu tasaisesti, käsittely on hiuksille hellävaraista.

- ▶ Jaa suoriksi kammatut hiukset noin 2-3 cm:n levyisiin suortuviin. Mitä ohuempi suortuva, sitä voimakkaampi kihara, koska hiukset koskettavat kuumennuselementtiä koko pituudeltaan.
- ▶ Avaa kiharruspihdit painamalla klipsiä.
- ▶ Aseta suortuva sisään ja sulje klipsi.  
Kuva **A**
- ▶ Vedä kiharrinta nyt hiusten latvoihin asti ja kierrä suortuva sen ympärille. Kuva **B**
- ▶ Anna kihartimen olla tässä asennossa muutaman sekunnin ajan, että kihara ehtii muodostua.
- ▶ Vapauta hiussuortuva avaamalla vipua monta kertaa pienin liikkein ja vetämällä samanaikaisesti kiharrinta **sivusuuntaisesti** pois päin.

**Huomaa:** Varo vetämästä kiharoita jälleen suoriksi.

**Vihje:** Anna hiusten jäähtyä hyvin ennen kampauksen viimeistelyä. Voit asetella kiharat sormilla kammaten, jolloin saat kampaukseen ilmavuutta.

## Puhdistus ja hoito

Anna laitteen jäähtyä täydellisesti ennen sen asettamista säilytyspaikkaan tai ennen sen puhdistamista.

### Sähköiskun vaara!

Ennen puhdistusta vedä pistoke pois seinästä.

Älä koskaan upota laitetta veteen.

Älä käytä höyrypuhdistinta.

Puhdista laite ulkopuolelta vain pyyhkimällä sitä kostealla rievulla ja kuivaamalla sitä sen jälkeen.

Älä käytä vahvoja tai hankaavia puhdistusaineita.

## Jätehuolto

Laite on merkitty valtioneuvoston sähkö- ja elektroniikkalaiteromusta annetun asetuksen (852/2004) ja EU:n sähkö- ja elektroniikkalaiteromusta annetun direktiivin (2002/96/EY) edellyttämällä tavalla. Direktiivi säätää EU-laajuisesta käytettyjen laitteiden palautusta ja hyödyntämistä. Tietoja oikeasta jätehuollosta saa myyjältä tai kunnalliselta jäteneuvojalta.

## Takuu

Tälle laitteelle ovat voimassa maahantuojaan myöntämät takuehdot. Täydelliset takuehdot saat myyntiliikkeeltä, josta olet ostanut laitteen. Takuutapauksessa on näytettävä ostokuitti.

Oikeus muutoksiin pidätetään.

## Indicaciones de seguridad

**¡Por favor, lea atentamente las Instrucciones de uso y después guárdelas a mano!**

### Peligro de electrocución y de incendio

Conectar y utilizar el aparato sólo según los datos de la placa de características.

No permitir el uso del aparato a personas (incluidos niños) con capacidades intelectuales o sensoriales disminuidas o con insuficiente experiencia y conocimientos, a no ser que sean vigilados o hayan sido instruidas en el manejo del aparato por la persona responsable de su seguridad.

Observar a los niños para impedir que jueguen con el aparato.

Utilizar exclusivamente cuando el cable de alimentación y el aparato no presenten daños.

Desenchufar la clavija después de cada uso o en caso de fallo.

Las reparaciones en el aparato, como por ejemplo, el cambio de un cable dañado, deben ser realizadas sólo por nuestro servicio al cliente para evitar peligros.

No sumergir nunca el aparato ni el cable de alimentación en agua.

El cable de alimentación no debe

- ponerse en contacto con piezas calientes
- pasarse sobre bordes afilados
- usarse para el transporte.

El elemento de calentamiento se calienta.

Manipular el aparato sólo por las partes previstas para ello.

No aplicar sobre el cabello mojado o artificial.

Evitar el contacto con la piel.

### Peligro de muerte

El aparato no debe entrar nunca en contacto con agua. Existe peligro incluso con el aparato desconectado, por lo tanto, después de su uso y cuando se realice una pausa mientras se use, desenchufar la clavija. El montaje de un interruptor de corriente de defecto hasta 30 mA ofrece protección adicional en la instalación doméstica. Consulte con un electricista.

## Piezas y elementos de manejo

- 1 Interruptor de alimentación **on/off**
- 2 Teclas +/- para ajustar la temperatura
- 3 Indicación LED de la temperatura
- 4 Elemento de calentamiento con barniz cerámico
- 5 Protección para los dedos
- 6 Clip
- 7 Bolsa, termoestable



**No usar cerca de bañeras, lavabos u otros recipientes llenos de agua.**

## Puesta en servicio

- ▶ Enchufar el aparato y colocarlo sobre una superficie recta, resistente al calor o en la bolsa suministrada.
- ▶ Encender con el interruptor **on/off**, el tercer LED parpadea, los LED uno y dos se iluminan. El aparato viene con una temperatura predefinida de 150 °C.
- ▶ Cuando se alcanza la temperatura ajustada, los LED se iluminan de forma constante. Ahora puede rizarse el cabello.

### Ajuste de la temperatura

Mediante las teclas + y – puede cambiar la temperatura predefinida en intervalos de aprox. 25 °C a una temperatura de entre aprox. 100 y 200 °C. La temperatura ajustada se indica mediante la iluminación de los LED. El LED correspondiente a la temperatura ajustada parpadea hasta que se alcance la misma.

Si durante el servicio la temperatura se reduce momentáneamente, el aparato recupera la temperatura adecuada (el LED parpadea).

### Apagado automático

La tenaza rizador cuenta con una función de apagado automático. Después de aprox. 30 minutos, el aparato pasa automáticamente al modo "Stand by". Sólo está iluminado el tercer LED.

Para volver a encender el aparato, **debe** accionarse la tecla + o –. El aparato pasa automáticamente al ajuste de temperatura de 150°C y puede utilizarse de la forma habitual.

## Aplicación



### ¡Peligro de quemaduras!

No tocar en ningún caso superficies de piel (cuero cabelludo ni orejas).

- Utilizar el aparato solamente con el cabello seco.
- Aplicar sólo en el cabello sano y sin tratar.
- Utilizar poco frecuentemente en permanentes o cabello teñido.

**Información:** El cabello fino reacciona con mucha rapidez al tratamiento. La emisión de calor moderada es especialmente cuidadosa con el cabello.

- ▶ Dividir el cabello peinado liso en mechones de igual anchura de unos 2-3 cm. Cuanto más fino sea el mechón, más marcado será el rizo, puesto que todo el cabello entra en contacto con la tenaza rizador caliente.
- ▶ Abrir la tenaza rizador presionando en el clip.
- ▶ Colocar el mechón de cabello y cerrar de nuevo. Figura **A**
- ▶ A continuación, tirar de la tenaza hasta las puntas y enrollar el mechón alrededor de la tenaza. Figura **B**
- ▶ Esperar unos segundos para que pueda moldearse el rizo.
- ▶ Volver a soltar el mechón. Para ello, abrir la palanca varias veces con pequeños movimientos y extraer al mismo tiempo **lateralmente** la tenaza rizador.

**Nota:** Tener en cuenta que el rizo no vuelve a alisarse.

**Consejo:** Dejar que se enfríe bien el cabello antes de empezar con el peinado. Para obtener más volumen, peinar los rizos con los dedos.

## Limpieza y mantenimiento

Antes de proceder a guardar o limpiar el aparato, dejar siempre que se enfríe del todo.

### ¡Peligro de electrocución!

Antes de limpiar, desenchufar la clavija.  
No sumergir nunca el aparato en agua.  
No utilizar ningún limpiador de vapor.  
Limpiar el aparato externamente sólo con un paño húmedo y secar a continuación.  
No utilizar limpiadores fuertes o abrasivos.

## Eliminación

Este aparato está señalizado según la Directiva Europea 2002/96/CE sobre aparatos eléctricos y electrónicos antiguos (material residual eléctrico y electrónico – WEEE). La Directiva proporciona el marco para el reciclaje y aprovechamiento de aparatos antiguos a nivel de toda la UE. Infórmese sobre las vías de eliminación actuales en su distribuidor.

## Garantía

### CONDICIONES DE GARANTIA PAE

BOSCH se compromete a reparar o reponer de forma gratuita durante un período de 24 meses, a partir de la fecha de compra por el usuario final, las piezas cuyo defecto o falta de funcionamiento obedezca a causas de fabricación, así como la mano de obra necesaria para su reparación, siempre y cuando el aparato sea llevado por el usuario al taller del Servicio Técnico Autorizado por BOSCH.

En el caso de que el usuario solicitara la visita del Técnico Autorizado a su domicilio para la reparación del aparato, estará obligado el usuario a pagar los gastos del desplazamiento.

Esta garantía no incluye: lámparas, cristales, plásticos, ni piezas estéticas, reclamadas después del primer uso, ni averías producidas por causas ajenas a la fabricación o por uso no doméstico. Igualmente no están amparadas por esta garantía las averías o falta de funcionamiento producidas por causas no imputables al aparato (manejo inadecuado del mismo, limpiezas, voltajes e instalación incorrecta) o falta de seguimiento de las instrucciones de funcionamiento y mantenimiento que para cada aparato se incluyen en el folleto de instrucciones. Para la efectividad de esta garantía es imprescindible acreditar por parte del usuario y ante el Servicio Autorizado de BOSCH, la fecha de adquisición mediante la correspondiente FACTURA DE COMPRA que el usuario acompañará con el aparato cuando ante la eventualidad de una avería lo tenga que llevar al Taller Autorizado. La intervención en el aparato por personal ajeno al Servicio Técnico Autorizado por BOSCH, significa la pérdida de garantía. **GUARDE POR TANTO LA FACTURA DE COMPRA.** Todos nuestros técnicos van provistos del correspondiente carnet avalado por ANFEL (Asociación Nacional de Fabricantes de Electrodomésticos) que le acredite como Servicio Autorizado de BOSCH. Exija su identificación.

Modificaciones reservadas

## Instruções de segurança

**Ler atentamente as instruções de utilização, agir em conformidade com as instruções e guardá-las!**

### Perigo de choque eléctrico e de incêndio

Ligar e utilizar o aparelho apenas em conformidade com as indicações da chapa de características.

Não permitir a utilização do aparelho por pessoas (incluindo crianças) de capacidade física, sensorial ou mental diminuída ou sem conhecimento ou experiência suficiente, a não ser sob supervisão ou após devida instrução na utilização do aparelho pela pessoa responsável pela sua segurança. Vigiar crianças, a fim de impedir que utilizem o aparelho como brinquedo.

Utilizar o aparelho apenas se o cabo eléctrico e o aparelho não apresentarem danos.

Desligar a ficha após utilização ou em caso de avaria.

Para evitar situações de perigo, as reparações no aparelho, por ex., substituição de um cabo eléctrico, apenas podem ser realizadas pelos nossos serviços de assistência técnica.

Nunca colocar o aparelho ou o cabo de rede dentro de água.

Nunca

- deixar o cabo perto de peças quentes
- puxar o cabo sobre arestas vivas
- utilizar o cabo como pega.

O elemento de aquecimento fica quente.

Segurar o aparelho apenas na sua pega.

Não utilizar o aparelho com cabelo molhado ou cabelo artificial.

Evitar qualquer contacto com a pele.



**Não utilizar na proximidade de banheiras, lavatórios ou outros recipientes com água.**

### Perigo de morte

Nunca colocar o aparelho em contacto com a água. É perigoso mesmo com o aparelho desligado, por isso, depois de usar, desligar a ficha. A instalação de uma protecção térmica até 30 mA oferece mais segurança à instalação. Para mais informações, consulte um técnico electricista.

## Peças e elementos de comando

- 1 Interruptor **on/off**
- 2 Botões +/- para regular a temperatura
- 3 Indicador LED da temperatura regulada
- 4 Elemento de aquecimento cerâmico pintado
- 5 Protector de dedos
- 6 Clip
- 7 Bolsa, resistente ao calor

## Colocar em serviço

- ▶ Ligar o cabo do aparelho à rede e colocá-lo sobre uma superfície nivelada e resistente ao calor ou sobre a bolsa.
- ▶ Ligar o aparelho com o selector **on/off**. O terceiro LED (indicador luminoso) pisca, enquanto o primeiro e o segundo LEDs apresentam luz fixa. O aparelho está regulado pela fábrica para uma temperatura de 150 °C.
- ▶ Logo que a temperatura regulada estiver atingida, todos os LEDs apresentam luz fixa. Agora pode encaracolar os cabelos.

### Regular a temperatura

Com o botão + ou – pode regular a temperatura predefinida em passos de aprox. 25 °C de aprox. 100 - 200 °C. A temperatura regulada é indicada pela luz dos LEDs. O LED da temperatura regulada pisca até que a temperatura pretendida seja atingida.

Se a temperatura baixar temporariamente durante a operação, o aparelho retoma o aquecimento (LED pisca).

### Desligar automático

O ferro encaracolador está equipado com dispositivo de desligar automático. O aparelho desliga automaticamente após aprox. 30 min, passando para o modo de standby. Apenas o terceiro LED fica iluminado. Para voltar a ligar o aparelho, é **necessário** actuar o botão + ou -. O aparelho repõe a temperatura regulada na fábrica de 150° C e pode ser utilizado normalmente.

## Aplicação

### Perigo de queimadura!

Nunca tocar na pele (couro cabeludo ou orelhas).

- Utilizar o aparelho apenas com cabelos secos.
- Utilizar o aparelho apenas para cabelo saudável, não tratado.
- No caso de cabelo com permanente ou pintado, utilizar o aparelho apenas de vez em quando.

**Info:** Cabelos finos respondem rapidamente ao tratamento. Graças à temperatura regular o cabelo é tratado com todo o cuidado.

- ▶ Dividir o cabelo penteado em madeixas de 2-3 cm. Quanto mais fina a madeixa, tanto mais forte será o caracol, uma vez que todo o cabelo fica em contacto com o ferro encaracolador.
- ▶ Abrir o ferro encaracolador apertando o clip.
- ▶ Apanhar a madeixa e fechar o clip. **Figura A**
- ▶ Agora puxar o ferro encaracolador até às pontas dos cabelos e enrolar a madeixa. **Figura B**
- ▶ Deixar a madeixa alguns segundo no ferro encaracolador para formar o caracol.
- ▶ Para soltar a madeixa, abrir o clip do ferro repetidamente com movimentos pequenos para deixar sair o caracol **lateralmente**.

**Nota:** Atenção de não voltar a alisar o caracol.

**Dica:** Deixar o cabelo arrefecer bem antes de fazer qualquer styling. Pentear os caracóis com os dedos dá maior volume ao penteado.

## Limpeza e conservação

Antes de guardar ou limpar o aparelho, deixar arrefecê-lo por completo.

### Perigo de choque eléctrico!

Antes de limpar o aparelho, desligar a ficha da tomada.

Não colocar o aparelho em contacto com água.

Não utilizar aparelho de limpeza a vapor. Limpar o aparelho apenas por fora com um pano húmido e, em seguida, secá-lo com um pano. Não utilizar detergentes agressivos ou abrasivos.

## Eliminação do aparelho

Esta máquina cumpre a Directiva Europeia 2002/96/CE relativa aos resíduos de equipamentos eléctricos e electrónicos (REEE). A directiva define as regras para a retoma e reciclagem de aparelhos usados em todo o espaço da UE. Contactar o revendedor especializado para mais informações.

## Garantia

Para este aparelho vigoram as condições de garantia publicadas pelo nosso representante no país em que o mesmo for adquirido. O representante onde comprou o aparelho poderá dar-lhe mais pormenores sobre este assunto. Para a prestação de qualquer serviço dentro da garantia é, no entanto, necessária a apresentação do documento de compra do aparelho.

Salvo alterações técnicas.

## Υποδείξεις ασφαλείας

Παρακαλούμε, διαβάστε προσεχτικά τις οδηγίες χρήσης, συμμορφωθείτε μ' αυτές και φυλάξτε τις!

### ⚠ Κίνδυνος ηλεκτροπληξίας και πυρκαγιάς

Συνδέστε και λειτουργήστε την συσκευή σύμφωνα με τα αναγραφόμενα στην πινακίδα τύπου.

Άτομα (επίσης παιδιά) με μειωμένη σωματική αντίληψη ή με μειωμένες διανοητικές ικανότητες ή με ελλιπή εμπειρία και γνώση, δεν επιτρέπεται να χειρίζονται τη συσκευή, εκτός αν επιβλέπονται, ή είχαν πάρει οδηγίες σε σχέση με τη χρήση της μηχανής από άτομο υπεύθυνο για την ασφάλειά τους. Να επιβλέπονται τα παιδιά για να εμποδιστεί το να παίζουν με τη συσκευή.

Χρησιμοποιήστε την μόνο εφόσον το καλώδιο τροφοδοσίας της συσκευής δεν παρουσιάζει βλάβες. Τραβήξτε το φως από την πρίζα μετά από κάθε χρήση, ή όταν υπάρχει σφάλμα.

Οι επισκευές στην συσκευή, όπως π.χ. η αντικατάσταση του καλωδίου τροφοδοσίας σε περίπτωση βλάβης, επιτρέπεται να γίνει μόνο από τα δικά μας κέντρα εξυπηρέτησης πελατών, για να αποφευχθούν έτσι επικίνδυνες καταστάσεις.

Μην βυθίζετε ποτέ τη συσκευή ή το καλώδιο τροφοδοσίας στο νερό.

Το καλώδιο τροφοδοσίας δεν επιτρέπεται

- να έρθει σε επαφή με καυτά αντικείμενα
- να συρθεί πάνω σε κοφτερές ακμές
- να χρησιμοποιηθεί ως χειρολαβή

Οι κεραμικές πλάκες θερμαίνονται. Πιάνετε τη συσκευή μόνο στις περιοχές που υπάρχουν χειρολαβές.

Μην την χρησιμοποιείτε σε βρεγμένα ή συνθετικά μαλλιά.

Αποφεύγετε κάθε επαφή με το δέρμα.



Μην την χρησιμοποιείτε κοντά σε νερό που βρίσκεται μέσα σε μπανιέρες, νιπτήρες, ή σε άλλα δοχεία.

### ⚠ Θανάσιμος κίνδυνος

Μη φέρνετε ποτέ την συσκευή σε επαφή με το νερό. Κίνδυνος υπάρχει ακόμα και όταν η συσκευή είναι απενεργοποιημένη και για το λόγο αυτό, μετά από κάθε χρήση ή διακοπή στη διάρκεια της χρήσης, τραβήξτε το φως από την πρίζα.

Επιπρόσθετη ασφάλεια προσφέρει η προσθήκη προστατευτικού με ρελαί διαφυγής μέχρι 30 mA στην ηλεκτρική εγκατάσταση του σπιτιού. Ζητήστε συμβουλή από εγκαταστάτη ηλεκτρολόγο.

## Εξαρτήματα και στοιχεία χειρισμού

- 1 Διακόπτης on/off
- 2 Πλήκτρα +/- για τη ρύθμιση της θερμοκρασίας
- 3 Λυχνία LED ρύθμισης της θερμοκρασίας
- 4 Θερμαντικές πλάκες επιστρωμένες με κεραμικό υλικό
- 5 Προστατευτικό δακτύλων
- 6 Κλιπ
- 7 Θήκη αποθήκευσης, ανθεκτική στη θερμότητα

## Θέση σε λειτουργία

- ▶ Συνδέστε τη συσκευή στην πρίζα και τοποθετήστε την πάνω σε μια οριζόντια, ανθεκτική στη θερμότητα επιφάνεια ή πάνω στην τσάντα αποθήκευσης.
- ▶ Ενεργοποιήστε τη συσκευή με το διακόπτη **on/off**, η τρίτη λυχνία LED αναβοσβήνει, οι λυχνίες LED ένα και δύο ανάβουν. Η συσκευή παραδίδεται ρυθμισμένη σε θερμοκρασία 150 °C.
- ▶ Μόλις επιτευχθεί η ρυθμισμένη θερμοκρασία, ανάβουν οι λυχνίες LED μόνιμα. Τώρα μπορείτε να τυλίξετε τα μαλλιά.

### Ρύθμιση θερμοκρασίας

Πατώντας το πλήκτρο + ή – μπορείτε να αλλάξετε την προρρυθμισμένη θερμοκρασία σε βήματα των περ. 25 °C από περ. 100 - 200 °C. Η ρυθμισμένη θερμοκρασία υποδεικνύεται με το άναμμα των λυχνιών LED. Η λυχνία LED της ρυθμισμένης θερμοκρασίας αναβοσβήνει έως ότου επιτευχθεί η θερμοκρασία. Αν κατά τη διάρκεια της λειτουργίας η θερμοκρασία μειωθεί προσωρινά, η συσκευή θερμαίνεται ξανά (η λυχνία LED αναβοσβήνει).

### Αυτόματη απενεργοποίηση

Η συσκευή διαθέτει μηχανισμό αυτόματης απενεργοποίησης. Μετά από περ. 30 λεπτά η συσκευή μεταβαίνει σε κατάσταση αναμονής. Μόνο η τρίτη λυχνία LED ανάβει.

Για να ενεργοποιήσετε ξανά τη συσκευή **θα πρέπει** να πιέσετε το πλήκτρο + ή –. Η συσκευή επανέρχεται αυτόματα στη ρύθμιση θερμοκρασίας των 150 °C και μπορεί να χρησιμοποιηθεί με το συνηθισμένο τρόπο.

## Χρήση

### ⚠ Κίνδυνος εγκαυμάτων!

Μην αγγίζετε σε καμία περίπτωση την επιδερμίδα (τριχωτό της κεφαλής ή αυτιά).

- Χρησιμοποιείτε τη συσκευή μόνο σε στεγνά μαλλιά.
- Χρησιμοποιήστε την μόνο για φυσικά, υγιή μαλλιά.
- Χρησιμοποιείτε την μόνο σπάνια σε μαλλιά με περμανάντ ή με ανταύγειες.

**Πληροφορία:** Τα λεπτά μαλλιά αντιδρούν ιδιαίτερα γρήγορα στη μεταχείριση που τους γίνεται. Η ομοιόμορφη απόδοση της θερμοκρασίας προστατεύει ιδιαίτερα τα μαλλιά.

- ▶ Αφού χτενίσετε τα μαλλιά, χωρίστε τα σε ομοιόμορφες τούφες περ. 2-3 cm. Όσο πιο μικρές οι τούφες τόσο πιο έντονες θα είναι οι μπούκλες, διότι όλες οι τρίχες θα έρχονται σε επαφή με τη ζεστή επιφάνεια της συσκευής.
- ▶ Πατήστε το κλιπ για να ανοίξει η συσκευή.
- ▶ Τοποθετήστε μια τούφα μαλλιών και κλείστε ξανά το κλιπ. Εικόνα **A**
- ▶ Τώρα τραβήξτε τη συσκευή μέχρι την άκρη της τούφας και τυλίξτε. Εικόνα **B**
- ▶ Αφήστε τη συσκευή μερικά δευτερόλεπτα για να φορμάρετε την μπούκλα.
- ▶ Αφήστε πάλι την μπούκλα. Ανοίξτε το μοχλό περισσότερες φορές με μικρές κινήσεις και τραβήξτε **προς το πλάι** τη συσκευή.

**Υπόδειξη:** Προσέξτε ώστε να μην ισιώσετε πάλι την μπούκλα.

**Συμβουλή:** Αφήστε τα μαλλιά να κρυώσουν καλά πριν το στάιλινγκ. Περάστε τα δάχτυλά σας μέσα από τις μπούκλες για περισσότερο όγκο.

## Καθαρισμός και περιποίηση

Προτού αποθηκεύσετε τη συσκευή ή την καθαρίσετε πρέπει να την αφήνετε πάντοτε να κρυώσει εντελώς.

### ⚠ Κίνδυνος ηλεκτροπληξίας!

Πριν από τον καθαρισμό τραβήξτε το φως από την πρίζα.

Ποτέ μη βουτήξτε την συσκευή στο νερό. Μην χρησιμοποιείτε ποτέ ατμοκαθαριστήρα. Σκουπίστε απ' έξω τη συσκευή με ένα υγρό πανί και στη συνέχεια στεγνώστε την. Μη χρησιμοποιείτε αιχμηρά ή τρίβοντα απορρυπαντικά.

## Αποκομιδή

Η συσκευή αυτή έχει σημειωθεί σύμφωνα με την οδηγία 2002/96/EG σχετική με παλιές ηλεκτρικές και ηλεκτρονικές συσκευές (waste electrical and electronic equipment – WEEE). Η οδηγία δίνει το πλαίσιο για τον τρόπο αποκομιδής και αξιοποίησης παλαιών συσκευών που ισχύει για ολόκληρη την Ε.Ε.

Για τους τρόπους αποκομιδής που ισχύουν επί του παρόντος, θα σας ενημερώσει ο ειδικός έμπορος.

Με επιφύλαξη για τις όποιες αλλαγές.

## Όροι εγγύησης

1. Η εγγύηση παρέχεται για εικοσιτέσσερις (24) μήνες, από την ημερομηνία αγοράς της συσκευής που αναγράφεται στη θεωρημένη απόδειξη αγοράς (δελτίο λιανικής πώλησης ή τιμολόγιο). Για την παροχή της εγγύησης απαιτείται η επίδειξη της θεωρημένης απόδειξης αγοράς.
2. Η εταιρεία, μέσα στα πιο πάνω χρονικά όρια, σε περίπτωση πλημμελούς λειτουργίας της συσκευής αναλαμβάνει την υποχρέωση επαναφοράς της σε ομαλή λειτουργία και της αντικατάστασης κάθε τυχόν ελαττωματικού μέρους (πλην των αναλώσιμων και των ευπαθών, όπως γυάλινα, λαμπτήρες κ.λπ.), εφόσον αυτήν προέρχεται από την κατασκευή και όχι από την κακή χρήση, την λανθασμένη εγκατάσταση, την μη τήρηση των οδηγιών χρήσης, την ακατάλληλη συντήρηση, την επέμβαση μη εξουσιοδοτημένων προσώπων ή εξωγενείς παράγοντες όπως ηλεκτρικές επιδράσεις κ.λπ. Στην περίπτωση που η εταιρεία ειδοποιηθεί για την πλημμελή λειτουργία μετά την πάροδο εξαμήνου από την αγορά της, θεωρείται ότι η συσκευή κατά την παράδοσή της στον τελικό καταναλωτή λειτουργούσε κανονικά και ότι η βλάβη δεν οφείλεται σε ελαττωματικότητα της εκτός αν ο τελικός καταναλωτής αποδείξει το αντίθετο. Κατά τη διάρκεια της εγγύησης παρέχονται δωρεάν τα ανταλλακτικά, η εργασία επισκευής και η μεταφορά της συσκευής (αν αυτό κριθεί απαραίτητο) στα συνεργεία της εταιρείας. Οποιαδήποτε άλλη αξιωματική αποκλείεται.
3. Η εγγύηση δεν ισχύει σε περίπτωση πραγματοποίησης επισκευών ή γενικά παρεμβάσεων μη εξουσιοδοτημένων από την εταιρεία προσώπων στην συσκευή.
4. Η κάθε επισκευή ή η αντικατάσταση ελαττωματικού μέρους δεν παρατείνει τον χρόνο της εγγύησης.
5. Εξαρτήματα και υλικά που αντικαθίστανται κατά τη διάρκεια της εγγύησης επιστρέφονται στο συνεργείο.
6. Η εγγύηση παύει να ισχύει από τη στιγμή που η κυριότητα της συσκευής μεταβιβαστεί σε τρίτο πρόσωπο από τον αγοραστή.
7. Αλλαγή της συσκευής γίνεται μόνον στην περίπτωση που δεν αναγράφονται δυνατή η επιδιόρθωσή της.

## Güvenlik uyarıları

**Kullanım kılavuzunu lütfen dikkatlice okuyunuz, bu kılavuzda yer alan bilgilere uyunuz ve kılavuzu saklayınız!**

**Kullanma kılavuzları bir çok model için yapılmaktadır. Bu yüzden kullanım kılavuzu ile detaylar arasında farklılıklar olabilir.**

Üretici firma; kullanım kılavuzu basıldıktan sonra, ürünün teknik özelliklerini geliştirmek amacıyla bir takım değişiklikler yapabilir. Bu yapılan değişiklikleri. Çağrı yönetim merkezinden öğrenebilirsiniz.

### ⚠ Elektrik çarpma ve yangın tehlikesi

Cihazı yalnızca tip levhası üzerindeki bilgilere göre bağlayınız ve işletiniz. Bu alet fiziken yetersiz, algılamada zorluk çeken veya zihinsel özürlü kişilerce (çocuklar da dahil) veya onların güvenliğinden sorumlu bir kişinin gözetimi altında olmaksızın; veya aletin kullanımı ile ilgili talimatlar hakkında deneyimsiz ve bilgisiz kişilerce kullanıma uygun değildir. Çocukları gözetim altında tutarak aletle oynamalarına izin vermeyin. Cihaz yalnızca elektrik kablosunda ve cihazın gövdesinde hiçbir hasar görünmediği takdirde kullanılmalıdır. Fişi her kullanımdan sonra veya hatalı çalışma durumunda prizden çekiniz. Tehlikelerin önlenmesi için, örneğin hasarlı bir elektrik kablosunun değiştirilmesi gibi cihaz üzerindeki onarım işleri yalnızca müşteri servisimiz tarafından yapılabilir. Cihazı veya elektrik kablosunu asla suya batırmayın.

Elektrik kablosu

- sıcak parçalara temas ettirilmemelidir
  - keskin kenarların üzerinden çekilmemelidir
  - cihazı taşımak için kullanılmamalıdır.
- Isıtma elemanı ısınır. Cihaz yalnızca tutma yerlerinden tutulmalıdır. Cihazı ıslak saçlarda veya plastikten yapılmış saç üzerinde uygulamayın. Cilde temas etmesinden kaçınılmalıdır.



**Banyo küvetlerinin, lavaboların veya içinde su bulunan veya içine su dökülen başka haznelerin yakınında kullanmayınız.**

### ⚠ Ölüm tehlikesi

Cihaz asla suya temas ettirilmemelidir. Cihaz kapalıyken de tehlike vardır. Bu nedenle kullanımdan sonra ve kullanım esnasında saça uygulamaya ara verildiğinde mutlaka fişi çekilmelidir. Evinizdeki elektrik tesisatına 30 mA'e kadar olan bir hata akımı koruma şalterinin montajı ek bir koruma sağlar. Lütfen bir elektrik tesisatçısına veya yetkili servisimize başvurarak bilgi alınız.

## Parçaları ve Kumanda Elemanları

- 1 on/off açma/kapatma şalteri
- 2 Sıcaklık ayarı için +/- tuşları
- 3 Sıcaklık ayarı LED göstergesi
- 4 Seramik kaplı ısıtma elemanı
- 5 Parmak koruma
- 6 Mandal
- 7 Çanta, ısıya dayanıklı

## Çalıştırılması

- ▶ Cihazın fişini takın ve ısıdan etkilenmeyen düz bir yere veya çantasının üzerine koyun.
- ▶ Şalter on/off ile cihazı açın, yeşil LED lamba yanıp söner, birinci ve ikinci LED lamba yanar. Cihazın tesliminde sıcaklık ayarı 150 °C'dir.
- ▶ Ayarlanan sıcaklığa erişildiğinde LED lambalar sürekli yanar. Şimdi saçlar bukle yapılabilir.

### Sıcaklık ayarı

Sıcaklık ayarı, + veya – tuşuna basılarak yakl. 25 °C'lik adımlarla yakl. 100 - 200 °C arasında değiştirilebilir. Ayarlanan sıcaklık LED lambalarının yanması ile gösterilir. Ayarlanan sıcaklığın LED lambası sıcaklığa erişilinceye kadar yanıp söner.

Eğer çalışma sırasında sıcaklık kısa bir süre düşerse cihaz tekrar ısıtır (LED lamba yanıp söner).

### Otomatik kapanma

Saç maşası otomatik kapanma fonksiyonuna sahiptir. Cihaz yakl. 30 dakika sonra kendiliğinden bekleme moduna geçer. Yalnızca üçüncü LED lamba yanar.

Cihazı tekrar açmak için + veya – tuşuna basılması **şarttır**. Cihaz, otomatik olarak 150 °C'lik sıcaklık ayarına geçer ve alışıldığı şekilde kullanılabilir.

## Kullanımı

### ⚠ Yanma tehlikesi!

Cilt yüzeylerine (kafa derisine veya kulaklara) kesinlikle temas edilmemelidir.

- Cihaz yalnızca kuru saçlarda kullanılmalıdır.
- Yalnızca doğal, sağlıklı saçlarda kullanınız.
- Permalı veya boyalı saçlarda yalnızca nadiren ve dikkatli kullanılmalıdır.

**Bilgi:** İnce saçlar uygulamaya kısa zamanda cevap verir. Isının eşit bir şekilde aktarılması sayesinde saçların zarara uğramaması sağlanmaktadır.

- ▶ Taranarak düzleştirilmiş saçı yakl. 2-3 cm genişliğinde olan saç lülelerine bölünüz. Lüle ne kadar ince olursa bukle o kadar kuvvetli olur, çünkü ısıtılmış saç maşası saçın tümüne temas eder.
- ▶ Mandalın üzerine bastırarak saç maşasını açın.
- ▶ Saç lülesini yerleştirin ve mandalı tekrar kapatın. **Şekil A**
- ▶ Şimdi saç maşasını saç uçlarına kadar çekin ve lüleyi dolayın. **Şekil B**
- ▶ Bukleyi şekillendirmek için saç maşasını bir kaç saniye saçın içinde tutun.
- ▶ Saç lülesini tekrar serbest bırakın. Bunun için kolu küçük hareketlerle çok kez açıp kapatın ve aynı zamanda saç maşasını **yandan** çekerek çıkarın.

**Bilgi:** Buklenin çekilerek düzleştirilmemesine dikkat edin.

**Tavsiye:** Saç modelini şekillendirmeden önce saçların iyice soğumasını bekleyin. Buklelerin parmaklarla taranması sayesinde saç modeline ekstra hacim verilir.

## Temizlik ve bakım

Aleti saklamak üzere kaldırmadan önce veya temizlemeden önce aletin tam olarak soğumasını bekleyiniz.

### ⚠ Elektrik çarpma tehlikesi vardır!

Cihaz temizlenmeden önce elektrik fişi çekilmelidir.

Cihaz asla suyun içine daldırılmamalıdır.

Buharlı temizleyici kullanılmamalıdır.

Cihazın gövdesi yalnızca nemli bir bezle silinerek kurutulmalıdır. Asitli veya aşındırıcı temizleme maddeleri kullanılmamalıdır.

## İmha edilmesi

Bu cihaz Avrupa yönetmeliklerine göre elektrikli ve elektronik eski cihazlar (waste electrical and electronic equipment-WEEE) kapsamında olup 2002/96/EG onaylıdır. Bu konudaki yönetmelik eski cihazların AB-normlarına göre imha edilmeleri konusunda çerçeveyi belirler. Her ülkenin imha etme yöntemi farklıdır. Lütfen cihazı aldığınız mağazadan güncel imha etme yolları hakkında bilgi alınız.

## Garanti

Bu cihaz için, yurt dışındaki temsilciliklerimizden vermiş olduğu garanti şartları geçerlidir. Bu hususta daha detaylı bilgi almak için, cihazı satın aldığınız satıcıya baş vurunuz. Garanti süresi içerisinde bu garantiden yararlanabilmek için, cihazı satın aldığınızı gösteren fişi veya faturayı göstermeniz şarttır.

Değişiklik hakları mahfuzdur.

### Makinenizi daha verimli kullanabilmeniz için:

- Bu cihazlar ev tipi kullanıma uygundur, endüstriyel (sanayi tipi) kullanıma uygun değildir.
- Cihazı sadece tip levhasındaki bilgilere uygun bir şekilde elektrik prizine bağlayıp çalıştırınız..
- Cihazınızı sadece kuru saçlara uygulayınız.

## Değerli Müşterimiz

Bosch Çağrı Yönetim Merkezi 444 6 333 no.lu telefon numarası ile, hafta içi ve cumartesi günleri 08.00-22.00, pazar günleri 10.00-18.00 saatleri arasında hizmet vermektedir. Bu saatler dışında aradığınızda adınızı, soyadınızı ve telefon numaranızı alan kodu ile bıraktığınızda ilk mesai saatinde sizinle irtibata geçilecektir.

Doğrudan bu numarayı çevirerek size en yakın Yetkili Servis telefonunu alabilir veya arzu ettiğiniz hizmeti talep edebilirsiniz.

Bosch Çağrı Yönetim Merkezimize ayrıca [www.boschealetleri.com](http://www.boschealetleri.com) adresindeki Müşteri Hizmetleri bölümünde bulunan Müşteri Hizmetleri Formunu doldurarak ya da 0216 528 91 88 no.lu telefona faks çekerek de ulaşabilirsiniz.

### Aşağıda yer alan konularda yardımcı olmanızı rica ederiz.

1. Cihazınızı kullanma kılavuzunda belirtilen hususlara göre kullanmaya özen gösteriniz.
2. Ürününüzle ilgili hizmet talebiniz olduğunda yukarıda yazılı telefonlardan Çağrı Yönetim Merkezimizi arayınız.
3. Hizmet için gelen teknisyene "BOSCH YETKİLİ SERVİS" kimlik kartını sorunuz. Bu kimlik kartı, 18 yaşından küçük elemanlara verilmemektedir.
4. Yetkili servisimiz, cihazınızda yapılan herhangi bir işlemden sonra size servis fişini düzenleyip vermek zorundadır. Bu servis fişini mutlaka isteyiniz ve kesinlikle saklayınız.



## DİKKAT

Garanti süresinin anlaşmazlık durumunda fatura tarihi esas alınacağından bu belge ile birlikte faturanın veya okunaklı fotokopisinin saklanması gereklidir.

## YETKİLİ SATICI

## BSH EV ALETLERİ SAN. VE TİC. A.Ş.

### İmza ve kaşesi

## MALIN

Cinsi : KÜÇÜK EV ALETLERİ  
Markası : BOSCH  
Modeli :  
Bandrol ve Seri No. :  
Teslim tarihi ve yeri :  
Azami tamir süresi :  
Cihaz ömrü :  
Kullanım Süresi : 7 YIL (Ürünün fonksiyonunu yerine getirebilmesi için gerekli yedek parça bulundurma süresi)

## SATICI FİRMANIN

Ünvanı :  
Adresi :  
Telefonu :  
Telefaksı :  
Tarih / İmza / Kaşe



(Sabit telefonlardan veya cep telefonlarından alan kodu çevirmeden)  
Sabit telefonlardan yapılan aramalarda şehir içi arama tarifi üzerinden, cep telefonu ile yapılan aramalarda ise GSM-GSM tarifi üzerinden ücretlendirme yapılmaktadır.

## Yazılı başvurular için adresimiz

BSH Ev Aletleri Sanayi ve Ticaret AŞ  
Çakmak Mah. Balkan Cad. No.: 51 Ümraniye 34770 - İstanbul

Bosch'u tercih ettiğiniz için teşekkür eder, ürününüzü iyi günlerde kullanmanızı dileriz.



### KÜÇÜK EV ALETLERİ GARANTİ BELGESİ

- Cihazınız; kullanma kılavuzunda gösterildiği şekilde kullanılması ve yetkili kıldığımız teknik servis elemanları dışındaki şahıslar tarafından bakım, onarım veya başka bir nedenle müdahale edilmiş olması şartıyla bütün parçaları dahil olmak üzere tamamını garanti kapsamına alır.
- Arzaların giderilmesi konusunda uygulanacak teknik yöntemlerin tespiti ile değiştirilecek parçaların saptanması tamamen firmamıza aittir.
- Malın tesliminden sonraki yükleme, boşaltma ve sevkiyat anında meydana gelecek arızalar garanti kapsamı dışındadır.
- Belge üzerine tahrifat yapıldığı, cihazın üzerindeki orijinal seri numarası kaldırıldığı veya tahrifat yapıldığı takdirde garanti geçersizdir.

#### GARANTİ ŞARTLARI

- Garanti süresi malın teslim tarihinden itibaren başlar ve 2 yıldır.
- Malın bütün parçaları dahil olmak üzere tamamı firmamızın garantisine kapsamlıdır.
- Malın garanti süresi içerisinde arızalanması durumunda, tamirde geçen süre garanti süresine eklenir. Malın tamir süresi en fazla 30 iş günüdür. Bu süre, mala ilişkin arızanın servis istasyonuna, servis istasyonunun olmaması durumunda, malın satıcısı, bayii, acentası, temsilciliği, ithalatçısı veya imalatçısından birisine bildirim tarihinden itibaren başlar. Sanayi malının arızasının 15 iş günü içerisinde giderilmemesi halinde imalatçı veya ithalatçı malın tamiri tamamlanıncaya kadar benzer özelliklere sahip başka bir sanayiye malını tüketicinin kullanımına tahsis etmek zorundadır.
- Malın garanti süresi içerisinde, gerek malzeme ve işçilik gerekse montaj hatalarından dolayı arızalanması halinde, işçilik masrafları, değiştirilen parça bedeli ya da başka herhangi bir ad altında hiçbir ücret talep etmeksizin tamiri yapılacaktır.
- Tüketicinin onarım hakkını kullanmasına rağmen malın;
  - Tüketiciye teslim edildiği tarihten itibaren, belirlenen garanti süresi içinde kalmak kaydıyla, 1 yıl içerisinde; aynı arızanın ikiden fazla tekrarlanması veya farklı arızaların dörtten fazla meydana gelmesi veya belirlenen garanti süresi içerisinde farklı arızaların toplamın altından fazla olması unsurlarının yanı sıra, bu arızaların maldan yararlanamamayı sürekli kılmaması,
  - Tamiri için gereken azami sürenin aşılması,
  - Firmanın servis istasyonunun, servis istasyonunun mevcut olmaması halinde sırasıyla satıcısı, bayii, acentesi, temsilciliği, ithalatçısı veya imalatçı-üreticisinden birisinin düzenleyeceği raporla arızanın tamiri mümkün bulunmadığının belirlenmesi, durumlarında, tüketici malın ücretsiz değiştirilmesini, bedel iadesi veya ayır oranında bedel indirimini talep edebilir.
- Malın kullanma kılavuzunda yer alan hususlara aykırı kullanımlardan kaynaklanan arızalar garanti kapsamı dışındadır.
- Garanti belgesi ile ilgili olarak çıkabilecek sorunlar için Sanayi ve Ticaret Bakanlığı, Tüketicinin ve Rekabetin Korunması Genel Müdürlüğü'ne başvurabilir.

Bu Garanti Belgesinin kullanılması; 4077 sayılı Tüketicinin Korunması Hakkında Kanun ve bu Kanun'a dayanılarak yürürlüğe konulan Garanti Belgesi Uygulanma Esaslarına Dair Tebliğ uyarınca, T.C. Sanayi ve Ticaret Bakanlığı Tüketicinin ve Rekabetin Korunması Genel Müdürlüğü tarafından izin verilmiştir.

Bu ürün Bosch için BSH Ev Aletleri San. ve Tic. AŞ tarafından ithal edilmektedir.

BSH Ev Aletleri San. ve Tic. AŞ bir BOSCH UND SIEMENS HAUSGERÄTE GMBH kuruluşudur.

#### BSH EV ALETLERİ SAN. VE TİC. AŞ

Çakmak Mah. Balkan Cad. No.: 51  
Ümraniye 34770 - İstanbul  
Tel.: (0216) 528 90 00  
Faks: (0216) 528 97 48

#### Üretim Yeri

BSH Bosch und Siemens Hausgeräte GmbH

Carl-Wery-Str. 34  
D-81739 München  
Phone: +49 (89) 45 90 01  
Fax: +49 (89) 45 90 21 28

Ürün İsmi	Belge Numarası	Belge Onay Tarihi
Bosch Kahve Makinası	745	14.02.2002
Bosch Dilim Kesici	746	14.02.2002
Bosch Buharlı Utu	747	14.02.2002
Bosch EkmeK Kızartma Mak.	748	14.02.2002
Bosch Fritöz	749	14.02.2002
Bosch Su Isıtıcı (Kettle)	752	14.02.2002
Bosch Mikser	753	14.02.2002
Bosch Cubuk Mikser	754	14.02.2002
Bosch Multif Robotu	763	14.02.2002
Bosch El Kurutma Cihazı	4754	14.02.2002
Bosch Kahve Degirmeni	6688	14.02.2002
Bosch Toast Makinası	6784	17.04.2002
Bosch Kırma Makinası	10986	01.07.2002
Bosch Saç Kurutma Mak.	2397	02.02.2002
Bosch Yumurta Pişirici	3269	03.07.2002
Bosch Vantilatör	5441	01.07.2002
Bosch Izgara	6348	08.11.2002
Bosch Çay Makinası	7586	10.01.2003
Bosch Krep Makinası	24273	15.04.2005
Bosch Narenciye Sıkacağı	15490	13.08.2003
Bosch Mutfak Terazisi	34-3634	12.11.2003
Bosch Banyo Tartısı	21278	23.09.2004
Bosch Masaj Cihazı	32738	02.06.2006
Bosch Elektrikli Saç Masajı	31764	21.04.2006

## Wskazówki dotyczące bezpieczeństwa

**Należy dokładnie przeczytać instrukcję obsługi, przestrzegać jej i zachować ją!**

### ⚠ Niebezpieczeństwo porażenia prądem i pożaru

Urządzenie należy zawsze podłączać i stosować zgodnie z danymi na tabliczce znamionowej.

Użytkowanie urządzenia przez osoby (również dzieci) o obniżonym poziomie rozwoju fizycznego, sensorycznego lub umysłowego lub nie posiadające wystarczającej wiedzy i doświadczenia jest dopuszczalne jedynie pod nadzorem lub na podstawie odpowiednich instrukcji ze strony osób odpowiedzialnych za ich bezpieczeństwo.

Uważać, żeby dzieci nie używały urządzenia jako zabawki.

Używać tylko wtedy, gdy przewód sieciowy i urządzenie są sprawne.

Po każdym użyciu lub w przypadku usterki należy odłączyć urządzenie od sieci.

Ze względu na bezpieczeństwo do wszelkich napraw urządzenia, takich jak wymiana uszkodzonego kabla sieciowego, uprawniony jest jedynie personel serwisowy producenta.

Nigdy nie wolno zanurzać urządzenia lub kabla sieciowego w wodzie.

Kabla sieciowego nie wolno

- dotykać gorącymi elementami
- prowadzić po ostrych krawędziach
- stosować jako uchwytu do przenoszenia urządzenia.

Element grzejny jest bardzo gorący.

Urządzenie należy chwytać tylko za uchwyt.

Nie stosować na mokrych ani na sztucznych włosach.

Unikać wszelkiego kontaktu ze skórą.

### ⚠ Zagrożenie życia

Trzymać urządzenie z dala od wody.

Niebezpieczeństwo istnieje również przy wyłączonym urządzeniu, dlatego po każdym użyciu oraz podczas każdej przerwy w użyciu należy odłączyć urządzenie od sieci. Dodatkową ochronę stanowi montaż ochronnego wyłącznika prądowego do 30 mA w domowej instalacji elektrycznej. W tym celu należy zasięgnąć porady elektryka.

## Części i elementy obsługi

- 1 Włącznik/wyłącznik **on/off**
- 2 Przyciski +/- do regulacji temperatury
- 3 Wskaźnik LED regulacji temperatury
- 4 Element grzejny z lakierowaną powłoką ceramiczną
- 5 Ochrona palców
- 6 Spinacz
- 7 Odporny termicznie futerał



**Nie stosować w pobliżu wanien, umywalek lub innych zbiorników napełnionych wodą.**

## Włączanie

- ▶ Podłączyć urządzenie do sieci i położyć je na płaskiej, odpornej na wysoką temperaturę powierzchni lub na futerale.
- ▶ Włączyć urządzenie wyłącznikiem **on/off**, trzeci wskaźnik LED miga, pierwszy i drugi świecą. Urządzenie jest przy dostawie ustawione na temperaturę 150 °C.
- ▶ Po osiągnięciu ustawionej temperatury wskaźniki LED świecą nieprzerwanie. Teraz jest możliwe formowanie loków.

### Regulacja temperatury

Przez naciskanie przycisków + lub – możliwa jest zmiana wstępnie ustawionej temperatury krokami po ok. 25 °C w zakresie od ok. 100 do 200 °C. Ustawiona temperatura jest sygnalizowana wskaźnikami LED. Wskaźnik odpowiadający ustawionej temperaturze miga do momentu osiągnięcia tej temperatury.

W przypadku krótkotrwałego obniżenia temperatury podczas pracy urządzenia wykonuje się dodatkowe nagrzewanie (wskaźnik LED miga).

### Automatyczne wyłączenie

Karbówka jest wyposażona w system automatycznego wyłączenia. Po ok. 30 minut następuje automatyczne przełączenie urządzenia na tryb oczekiwania. Świeci tylko trzeci wskaźnik LED.

Aby ponownie włączyć urządzenie, **należy** nacisnąć przycisk + lub –. Wówczas przywrócone zostaną ustawienia fabryczne (temperatura 150 °C) i możliwe będzie normalne korzystanie z urządzenia.

## Zastosowanie

### ⚠ Niebezpieczeństwo poparzenia!

W żadnym przypadku nie dotykać skóry (głowa lub uszy).

- Należy stosować urządzenie tylko na suchych włosach.
- Stosować tylko na zdrowych włosach bez nałożonych produktów pielęgnacyjnych.
- Stosować tylko rzadko na włosach farbowanych lub po trwałej ondulacji.

**Informacja:** Delikatne włosy reagują bardzo szybko na działanie urządzenia. Równomierne oddawanie ciepła chroni włosy przed zniszczeniem.

- ▶ Uczesane gładko włosy podzielić na równomierne pasma o szerokości około 2-3 cm. Im węższe są pasma, tym większy jest efekt ondulacji, ponieważ wszystkie włosy kontaktują przy tym z karbówką.
- ▶ Otworzyć karbówkę spinaczem.
- ▶ Włożyć pasmo włosów i zamknąć karbówkę spinaczem. Rys. **A**
- ▶ Następnie przesunąć karbówkę aż do nasady włosów i nawinąć pasmo. Rys. **B**
- ▶ Przytrzymać karbówkę przez kilka sekund we włosach, aby uformować loki.
- ▶ Wyjąć pasmo włosów. W tym celu otworzyć karbówkę, kilkakrotnie poruszając spinaczem i wysunąć karbówkę **w bok**.

**Wskazówka:** Należy uważać, aby nie wygładzić ponownie loków.

**Porada:** Przed końcowym czesaniem włosy powinny dobrze wystygnąć. Rozczesanie uformowanych loków palcami nadaje fryzurze wyjątkową objętość.

## Czyszczenie i konserwacja

Przed przechowywaniem lub czyszczeniem urządzenia należy zawsze odczekać, aż się ono zupełnie ochłodzi.

### Niebezpieczeństwo porażenia prądem!

Przed rozpoczęciem czyszczenia należy odłączyć urządzenie od sieci.

Nigdy nie zanurzać urządzenia w wodzie.

Nie stosować urządzeń do czyszczenia parą.

Urządzenie przecierać tylko z zewnątrz wilgotną szmatką, a następnie osuszać. Nie stosować ostrych narzędzi ani mleczka do szorowania.

## Utylizacja

Urządzenie oznakowane jest zgodnie z europejską dyrektywą 2002/96/WE dotyczącą złomu elektrycznego i elektronicznego (waste electrical and electronic equipment-WEEE). Dyrektywa określa ramy obowiązującego na terenie UE systemu zbierania i utylizacji sprzętu elektrycznego i elektronicznego. Informacji na temat możliwości utylizacji udzielają sklepy detaliczne.

To urządzenie jest oznaczone zgodnie z Dyrektywą Europejską 2002/96/EC (WEEE) oraz polską Ustawą z dnia 29 lipca 2005 r. „O zużyтым sprzęcie elektrycznym i elektronicznym” (Dz.U. z 2005 r. Nr 180, poz. 1495) symbolem przekreślonego kontenera na odpady.



Takie oznakowanie informuje, że sprzęt ten, po okresie jego użytkowania nie może być umieszczany łącznie z innymi odpadami pochodzącymi z gospodarstwa domowego.

Użytkownik jest zobowiązany do oddania go prowadzącym zbieranie zużytego sprzętu elektrycznego i elektronicznego. Prowadzący zbieranie, w tym lokalne punkty zbiórki, sklepy oraz gminne jednostki, tworzą odpowiedni system umożliwiający oddanie tego sprzętu.

Właściwe postępowanie ze zużyтым sprzętem elektrycznym i elektronicznym przyczynia się do uniknięcia szkodliwych dla zdrowia ludzi i środowiska naturalnego konsekwencji, wynikających z obecności składników niebezpiecznych oraz niewłaściwego składowania i przetwarzania takiego sprzętu.

## Gwarancja

Dla urządzenia obowiązują warunki gwarancji wydanej przez nasze przedstawicielstwo handlowe w kraju zakupu. Dokładne informacje otrzymacie Państwo w każdej chwili w punkcie handlowym, w którym dokonano zakupu urządzenia. W celu skorzystania z usług gwarancyjnych konieczne jest przedłożenie dowodu kupna urządzenia. Warunki gwarancji regulowane są odpowiednimi przepisami Kodeksu cywilnego oraz Rozporządzeniem Rady Ministrów z dnia 30.05.1995 roku „W sprawie szczególnych warunków zawierania i wykonywania umów rzeczy ruchomych z udziałem konsumentów.

Zmiany zastrzeżone.

## Biztonsági útmutató

**Előbb olvassa el a használati útmutatót és csak utána cselekedjen! Az útmutatót őrizze meg!**

### ⚠ **Áramütésveszély és tűzveszély**

A készüléket csak a típustáblán megadottak szerint csatlakoztassa és üzemeltesse.

Az olyan személyeknek (gyermeket is beleértve), akik csökkent testi érzékelő és szellemi képességgel vagy hiányos tapasztalattal és tudással rendelkeznek, ne engedje használni a készüléket, kivéve, ha felügyeli őket valaki vagy ha a biztonságukért felelős személy kioktatta őket a készülék helyes használatáról.

A gyermekeket ne engedje a készülékkel játszani.

A készüléket csak akkor használja, ha a villamos csatlakozó vezeték és a készülék nem mutat rongálódásokra utaló jeleket.

A csatlakozódugót minden használat után, vagy hiba jelentkezésekor is húzza ki a csatlakozóaljzatból.

A készüléken javításokat, pl. a megrongálódott villamos csatlakozó vezeték cseréjét, csak a Vevőszolgálatunk végezhet, az Ön biztonsága érdekében.

A készüléket és a hálózati kábelt soha ne merítse vízbe.

A vezetéket

- ne érintse hozzá forró tárgyakhoz
- ne húzza végig éles széleken
- ne használja hordozó fogantyúként.

A fűtőlapok átforrósodnak. A készüléket csak a fogantyújánál fogja meg.

Nedves vagy mesterséges (műanyag) ha-  
jon ne használja.

Kerülje el a készülék a bőrrel való érintkezését.



**Vízzel teli kád, mosóteknő vagy egyéb edények közelében ne használja a készüléket.**

### ⚠ **Életveszély!**

Ne hagyja, hogy a készülék vízzel érintkezzen. Még akkor is életveszély áll fenn, ha kikapcsolta a készüléket, ezért használat után, vagy ha megszakítja a használatát, húzza ki a csatlakozódugóját.

Nagyobb védelmet jelent, ha a lakás elektromos rendszerébe 30 mA-ig védő hibaáram-védőkapcsolót szereltet be. Kérjen tanácsot villanszerelőtől.

## Alkatrészek és kezelőelemek

- 1 **on/off** be/ki kapcsoló
- 2 +/- hőmérséklet beállító gombok
- 3 hőmérséklet beállító jelzőlámpa
- 4 lakkozott kerámia fűtőlapok
- 5 ujjvédő
- 6 csiptető
- 7 tartótáska, hőálló

## Használatba vétel

- ▶ A készüléket dugja be a konnektorba és egy egyenes, hőre nem érzékeny felületre vagy a tartótáskára tegye le.
- ▶ A **on/off** kapcsolóval kapcsolja be a készüléket, a harmadik jelzőlámpa villog, az első és második jelzőlámpa ég. A készüléket úgy adjuk át, hogy a hőmérséklet 150 °C –ra van beállítva.
- ▶ Amint a készülék a beállított hőmérsékletet elérte, a jelzőlámpák állandóan égnek. Most lehet a haját göndöríteni.

### Hőmérséklet beállítás

A + vagy – gombok megnyomásával az előre beállított hőmérsékletet kb. 25 °C-os lépésekben kb. 100 - 200 °C-ig lehet változtatni. A beállított hőmérsékletet a jelzőlámpák világítása mutatja. A beállított hőmérséklet jelzőlámpája addig villog, míg a készülék kívánt hőmérsékletet el nem érte. Ha működés közben a hőmérséklet rövid időre csökken, a készülék újra felfűt. (A jelzőlámpa villog).

### Automatikus lekapcsolás

A hajsütővas automatikus lekapcsolással van felszerelve. Kb. 30 perc után a készülék önmagától készenléti módba kapcsol. Csak a harmadik jelzőlámpa ég.

A készülék újbóli bekapcsolásához meg **kell** nyomni a + vagy a – gombot.

A készülék automatikusan visszatér az alapértelmezett 150 °C-os hőmérsékletre, és a megszokott módon használható.

## Alkalmazás:

### ⚠ Megégetés veszélye!

Semmiképp se érintse a bőrfelületet (a fejbőrt vagy a fület).

- A készüléket csak száraz hajon használja.
- Csak kezeletlen, egészséges hajon alkalmazza.
- Dauerolt vagy színezett hajon csak ritkán használja.

**Tudnivaló:** A vékonyszálú haj különösen gyorsan reagál a kezelésre. Az egyenletes hőleadás különösen kíméli a haját.

- ▶ A simára fésült haját ossza egyenletesen kb. 2-3 cm-es tincsekbe. Minél vékonyabb szálú a haj, annál erősebben göndörödik, mivel az egész haj a felfűtött hajsütővassal érintkezésbe kerül.
- ▶ A csiptető megnyomásával nyissa ki a sütővasat.
- ▶ A hajtincseket helyezze bele és a csiptetőt csukja be. **A** ábra
- ▶ Most a hajsütőt a hajszálak végéig húzza le és a tincseket csavarja fel. **B** ábra
- ▶ A hajsütőt néhány másodpercig hagyja a hajon, hogy loknit formálhasson.
- ▶ Engedje le a hajtincseket. Ehhez kis mozdulatokkal nyissa ki a kart, és közben **oldalt** húzza ki a hajsütővasat.

**Tanács:** Ügyeljen rá, hogy a hajtincset ne húzza újra simára.

**Tipp:** Mielőtt a haját formázná, hagyja jól kihűlni.

Ha a göndör hajtincseket a kezével formázza, az a frizurának extra terjedelmet biztosít.

## Tisztítás és ápolás

Tárolás vagy tisztítás előtt hagyja a készüléket teljesen kihűlni.

### ⚠️ Áramütésveszély!

A tisztítás előtt a hálózati csatlakozódugót húzza ki.

A készüléket soha ne merítse vízbe.

Gőzölő tisztítókészüléket ne használjon.

A készülék külsejét csak nedves ruhával törölje le és utána szárítsa meg. Ne használjon éles vagy súroló tisztítószert.

## Ártalmatlanítás

A készüléket az elektromos és elektronikai hulladékok (waste electrical and electronic equipment-WEEE) kezeléséről szóló 2002/96/EG jelű európai irányelvnek megfelelően jelöltük meg. Az irányelv foglalja keretbe a hulladéknak számító készülékek visszavételét és hasznosítását. A jelenleg használatos ártalmatlanítási módokról érdeklődjön a szakkereskedésben.

## Garanciális feltételek

A garanciális feltételeket a 151/2003. (IX.22.) számú kormányrendelet szabályozza. 72 órán belüli meghibásodás esetén a készüléket a kereskedő kicseréli. Ezután vevőszolgálatunk gondoskodik az előírt 15 napon belüli, kölcsönkészülék biztosítása esetén 30 napon belüli javításról. A garanciális szolgáltatásokat a vásárlásnál kapott, szabályosan kitöltött garanciajeggyel lehet igénybevenni, amely minden egyéb garanciális feltételt is részletesen ismerteti. Minőségtanúsítás: A 2/1984. (111.10) BkM-IpM számú rendelete alapján, mint forgalmazó tanúsítjuk, hogy a készülék a vásárlási tájékoztatóban közölt adatoknak megfelel.

A változtatások jogát fenntartjuk.

## Вказівки з техніки безпеки

Інструкцію з експлуатації треба уважно прочитати, діяти відносно до вказівок, що містяться в ній, і добре зберігати!

### ⚠️ Небезпека удару електричним струмом і пожежі

Прилад дозволяється під'єднувати і експлуатувати лише відповідно до даних на заводській табличці.

Особам (включаючи і дітей) із зниженим сенсорним сприйняттям або з обмеженими розумовими здібностями, або з недостатнім досвідом і знаннями дозволяється користуватися приладом лише під наглядом або за умови, що особа, яка відповідає за їх безпеку, проінструктувала їх стосовно користування приладом.

Не залишайте дітей без нагляду, щоб вони не грали з приладом.

Дозволяється користуватися приладом, лише якщо шнур і сам прилад не пошкоджені.

Після користування або при неполадках витягуйте штепсель з розетки.

Щоб уникнути небезпек, ремонтувати прилад, напр., міняти пошкоджений шнур, дозволяється лише в нашій сервісній майстерні.

Ніколи не упірнайте прилад або шнур у воду.

Шнур

- не повинен торкатися гарячих предметів,
- не можна тягнути через гострі краї,
- не можна використовувати для перенесення приладу.

Нагрівальний елемент нагрівається.

Беріться за прилад лише за передбачені для цього місця.

Не використовуйте прилад на вологому або штучному волоссі.

Уникайте будь-якого контакту із шкірою.



**Не користуйтеся приладом поблизу заповненої водою ванни, раковини або інших ємностей.**

### **⚠ Небезпека для життя**

На прилад ні в якому разі не повинна потрапляти вода. Небезпека існує, навіть якщо прилад вимкнений, тому після використання і при перервах у використанні витягуйте штепсель з розетки.

Додатковий захист забезпечується встановленням в електромережу будинку захисного автомата, що спрацьовує при струмі витікання до 30 мА. Будь ласка, порадьтеся з електромонтажником.

## **Деталі і елементи управління**

- 1 Вимикач **on/off**
- 2 Кнопки +/- для регулювання температури
- 3 Світлодіодний індикатор температури
- 4 Нагрівальний елемент з керамічним покриттям
- 5 Захист для пальців
- 6 Затискач
- 7 Термостійка сумка

## **Початок роботи**

- ▶ Встроміть штепсель у розетку і покладіть прилад на рівну, не чутливу до температури поверхню або на сумку.
- ▶ Увімкніть вимикач **on/off**, третій світлодіод мигає, перший і другий світлодіод світяться. Прилад поставляється з настройкою температури на 150°C.
- ▶ Після того, як буде досягнута встановлена температура, усі світлодіоди починають безперервно світитися. Можна розпочинати завивати волосся.

### **Настроювання температури**

За допомогою кнопок + і – температуру можна міняти кроками в прибіл. 25°C в діапазоні прибіл. 100 - 200°C. Загоряння світлодіодів показує встановлену температуру. Світлодіод встановленої температури мигає до тих пір, поки прилад не буде розігрітий до встановленої температури.

Якщо протягом користування приладом температура короткочасно зменшиться, прилад додатково підігрівається (мигає світлодіод).

### **Автоматичне вимкнення**

Щипці обладнані автоматичним вимикачем. Прибіл. через 30 хвилин прилад автоматично перемикається на режим очікування. Світиться лише третій світлодіод.

Щоб знову увімкнути прилад, **необхідно** натиснути кнопку + або –. Прилад автоматично повертається до стандартної температури 150°C і ним можна знову користуватись.

## Використання

### Увага! Небезпека опіків!

Уникати контакту зі шкірою голови і вух.

- Використовуйте прилад лише на сухому волоссі.
- Використовуйте прилад лише на здоровому, не обробленому волоссі.
- При завивці або фарбованому волоссі лише зрідка користуйтеся приладом.

**Інформація:** Тонке волосся піддається завиванню дуже швидко. Рівномірний розподіл температури щадить волосся.

- ▶ Розділіть розчесане волосся на рівномірні пасма шириною прибл. 2-3 см. Чим тонше пасма, тим більш закрученим буде волосся, оскільки в тонких пасмах все волосся торкається до гарячих щипців.
- ▶ Відкрийте щипці, натиснувши на затискач.
- ▶ Положіть пасмо і знову закрийте затискач. Мал. А
- ▶ Тепер відтягніть щипці до кінців волосся і накрутіть пасмо. Мал. В
- ▶ Залиште щипці на декілька секунд у волоссях, щоб закрутилися кучері.
- ▶ Вивільніть пасмо волосся. Для цього легкими рухами розкрийте та відведіть щипці **в сторону**.

**Вказівка:** Уникайте повторного розпрямлення пасма.

**Рекомендація:** Перед вкладанням волосся дайте йому охолонути. При прочісуванні кучерів пальцями зачіска робиться більш пишною.

## Очищення і догляд

Перед прибиранням або очищенням приладу дайте йому повністю охолонути.

### Небезпека удару електричним струмом!

Перед очищенням приладу витягуйте штепсель з розетки.

Ніколи не упірнайте прилад у воду.

Ніколи не використовуйте паросепаратор. Лише протирайте прилад ззовні спочатку вологою і потім сухою ганчіркою. Не використовуйте агресивні мийні засоби або такі, що дряпають.

## Видалення

Цей прилад має маркування відповідно до європейської директиви 2002/96/ЄС стосовно відпрацьованих електричних і електронних приладів (waste electrical and electronic equipment – WEEE). Ця директива задає рамки для прийому на території ЄС відпрацьованих приладів на вторсировину.

Про актуальні можливості для видалення можна дізнатися в спеціалізованому магазині.

## Гарантія

Гарантійні умови для цього приладу визначаються нашим представництвом у тій країні, де він продається. Докладні умови можна отримати у нашого дилера, у якого було придбано цей прилад. При пред'явленні гарантійних претензій необхідно додати купчу або квитанцію про сплату.

Можливі зміни.

## Указания по безопасности

**Внимательно прочтите инструкцию по эксплуатации, соблюдайте ее указания и тщательно храните ее!**

### **Опасность поражения током и пожара**

Подключать прибор и пользоваться им можно только в соответствии с данными, указанными на типовой табличке.

Не допускается пользование прибором лицами (включая детей) с пониженным уровнем физического, психического или умственного развития или недостаточными опытом и знаниями, за исключением случаев, в которых пользование прибором производится под присмотром лица, ответственного за их безопасность, или данные лица получили от него соответствующие инструкции.

Не допускайте использования прибора детьми в качестве игрушки.

Пользуйтесь прибором только при исправном состоянии прибора и сетевого провода.

После каждого пользования прибором или в случае его неисправности вынимайте вилку из розетки.

Во избежание опасных ситуаций ремонт прибора – например, замена поврежденного сетевого провода – должен производиться только нашей сервисной службой.

Ни в коем случае не погружайте прибор или сетевой провод в воду.

Сетевой провод не должен

- соприкасаться с горячими предметами
- протягиваться через острые кромки
- использоваться в качестве ручки для ношения прибора.

Нагревательный элемент сильно нагревается. Беритесь за прибор только в зоне рукоятки.

Не используйте прибор для обработки мокрых волос или париков.

Избегайте любых контактов с кожей.



**Не пользуйтесь прибором рядом с водой, налитой в ванну, раковину или иные емкости.**

### **Опасность для жизни**

Ни в коем случае не допускайте контакта прибора с водой. Опасность сохраняется, даже если прибор выключен, поэтому после пользования прибором и в случае перерывов при пользовании им необходимо вынимать вилку из розетки. Дополнительную защиту обеспечивает встраивание автомата защитного отключения до 30 мА в электропроводку здания. Посоветуйтесь со специалистом-электромонтажником.

## Детали и элементы управления

- 1 Сетевой выключатель **on/off** вкл/выкл
- 2 Клавиши +/- для регулировки температуры
- 3 Светодиодный индикатор регулировки температуры
- 4 Нагревательный элемент с лакированным керамическим покрытием
- 5 Приспособление для защиты от заземления пальцев
- 6 Защелка
- 7 Жаростойкий футляр

## Включение прибора

- ▶ Подсоедините прибор к розетке и положите его на ровную, не чувствительную к температурному воздействию поверхность или на футляр.
- ▶ Включите прибор выключателем **on/off**, третий светодиод мигает, первый и второй светодиод светятся. Прибор поставляется с настройкой температуры на 150 °С.
- ▶ После достижения установленной температуры светодиоды непрерывно светятся. Теперь может быть произведена завивка волос.

### Регулировка температуры

Посредством нажатия клавиш + или – предварительно настроенная температура может изменяться шагами по ок. 25 °С в диапазоне примерно от 100 до 200 °С. Установленная температура отображается свечением светодиодных индикаторов. Светодиод, соответствующий установленной температуре, мигает до тех пор, пока не будет достигнута данная температура.

В случае кратковременного понижения температуры при работе прибора он производит дополнительный нагрев (светодиод мигает).

### Автоматическое выключение

Данные щипцы для завивки волос оснащены системой автоматического выключения. По истечении примерно 30 минут прибор автоматически переключается на режим ожидания. Светится только третий светодиодный индикатор.

Для того чтобы повторно включить прибор, **необходимо** нажать клавишу + или –. При этом автоматически устанавливается температура 150 °С и прибор можно использовать как обычно.

## Применение

### ⚠ Опасность ожогов!

Ни при каких обстоятельствах не прикасайтесь к поверхности кожи (головы или ушей).

- Прибор может применяться только для обработки сухих волос.
- Применение прибора допускается только для необработанных никакими средствами здоровых волос.
- В случае химической завивки или крашенных волос следует пользоваться прибором только изредка.

**Информация:** Тонкие волосы очень быстро реагируют на действие прибора. Равномерная теплоотдача оказывает особенно щадящее воздействие на волосы.

- ▶ Разделите гладко расчесанные волосы на пряди равномерной ширины - примерно 2-3 см. Чем тоньше пряди, тем сильнее эффект завивки, так как обеспечивается контакт всех волос с нагретыми щипцами.
- ▶ Раскройте щипцы нажатием на защелку.
- ▶ Вложите прядь волос в щипцы и закройте их защелкой. Рисунок **А**
- ▶ Затем проведите штангой щипцов до кончиков волос и произведите намотку пряди. Рисунок **В**
- ▶ Придержите щипцы в течение нескольких секунд в волосах с целью формирования локонов.
- ▶ Снова освободите пряди волос. Для этого несколько раз откройте щипцы осторожными движениями, одновременно вытягивая локоны **в стороны**.

**Указание:** Следите, чтобы при этом снова не распрямить локоны.

**Совет:** Тщательно охладите волосы перед окончательной укладкой прически. Расчесывание завитых волос пальцами придает прическе исключительную объемность.

## Чистка и уход

Перед хранением или чисткой прибора необходимо дождаться его полного охлаждения.

### **Опасность поражения током!**

Перед чисткой выньте вилку сетевого провода из розетки.

Ни в коем случае не погружайте прибор в воду.

Не пользуйтесь устройствами паровой чистки.

Протрите прибор снаружи влажной тряпкой и затем просушите его.

Не применяйте никаких острых или абразивных чистящих средств.

## Утилизация

Данный прибор имеет маркировку согласно европейской директиве 2002/96/ЕС по утилизации старых электрических и электронных приборов (waste electrical and electronic equipment-WEEE). Этой директивой определены действующие на всей территории ЕС правила приема и утилизации старых приборов. Информацию об актуальных возможностях утилизации Вы можете получить в магазине, в котором Вы приобрели прибор.

## Условия гарантийного обслуживания

Получить исчерпывающую информацию об условиях гарантийного обслуживания Вы можете в Вашем ближайшем авторизованном сервисном центре или в сервисном центре от производителя ООО «БСХ Бытовая Техника», а также найти в фирменном гарантийном талоне, выдаваемом при продаже.

Мы оставляем за собой право на внесение изменений.

## التنظيف و الصيانة

قبل الشروع في تنظيف أو حفظ الجهاز ، أتركه ليبرد تماما .

### ⚠ خطر الصدمة الكهربائية!

اسحب الكابل من الفيشة قبل التنظيف  
لا تغطسي الجهاز أبدا في الماء .  
لا تستخدمى أجهزة تنظيف بخارية . امسحي  
الجهاز باستخدام قطعة قماش رطبة و جففيه  
بقطعة قماش نظيفة و جافة . لا تستخدمى مواد  
تنظيف قوية او كاشطة .

### 🗑 التخلص من الجهاز

عند تصميم هذا الجهاز ، تمت مراعاة تعليمات  
المفوضية الأوروبية 2002/96/EG الخاصة  
بالأجهزة الكهربائية و الالكترونية المستخدمة  
و المعروفة اختصارا بـ WEEE . و تهدف  
المفوضية الى خلق اطار فعال لاعادة استخدام  
و تدوير الاجهزة القديمة .  
قومي باستشارة موزعك المحلي لمعرفة احدث  
الانظمة المتبعة حاليا للتخلص من الاجهزة  
القديمة .

## الضمان

يتم تحديد شروط الضمان لهذا الجهاز من قبل  
ممثلنا في الدولة التي يتم فيها بيع الجهاز .  
يمكنك الحصول على تفاصيل هذه الشروط من  
قبل الموزع الذي اشتريت منه الجهاز . يرجى  
إحضار فاتورة أو إيصال الشراء في حال  
أصاب جهازك أي طارئ يغطيه الضمان .

نحتفظ بحقنا في إجراء أية تعديلات

## الاستخدام

### ⚠️ خطر الاحتراق!

يجب عدم لمس مكواة الشعر لسطح الجلد (جلد الرأس أو الأذن).

- يستخدم الجهاز عندما يكون الشعر جافاً فقط.
- يستخدم فقط مع الشعر الصحي غير المعالج.
- لا يستعمل مع الشعر المصبوغ أو المكوي إلا نادراً.

**معلومات:** الشعر العادي يتفاعل بصورة سريعة مع المعالجة. فقدان الحرارة بصورة معتدلة يكون لطيف على الشعر بصورة خاصة.

- ◀ قسّمي الشعر المفرد إلى خصلات متساوية ما يقرب من 2-3 سم؛ كلما كانت الخصلات رقيقة كلما كان الترميم قوي، لأن كل خصلات الشعر تلامس المكواة الساخنة.
- ◀ قومي بفتح المكواة عن طريق الضغط على المشبك.

◀ ضعي خصلات الشعر ثم اغلقي المشبك

ثانية. الصورة A

◀ قومي الآن بسحب المكواة إلى أطراف الشعر

ثم لفّي الخصلة. الصورة B

◀ اتركي المكواة في الشعر لبضع ثوان حتى يتشكل الترميم.

◀ يتم فك خصلات الشعر مرة أخرى. ثم

يتم تكرار فتح ذراع المكواة ببطء. وفي

نفس الوقت يتم سحب ماسك الخصلة حتى الأطراف.

**ملاحظة:** يجب مراعاة عدم فرد الخصلة أكثر من مرة.

**ملاحظة:** قومي بتبريد الشعر جيداً قبل

التصفيف.

عن طريق تصفيف الترميم بواسطة الأصابع تحصل التسريحة على حجم إضافي وتسريحة رائعة.

## ضبط درجة الحرارة

بالضغط على الزر + أو - يمكن تغيير درجة الحرارة المضبوطة مبدئياً على 25 درجة مئوية على مراحل من 100 إلى 200 درجة مئوية. يتم توضيح درجة الحرارة المضبوطة عن طريق إضاءة المؤشر الضوئي LED. ويظل المؤشر الضوئي لدرجة الحرارة الموضوعية يومض حتى يصل إليها.

إذا حدث أثناء التشغيل أن انخفضت درجة الحرارة لوقت قصير، فستقوم المكواة بمتابعة التسخين. (يومض المؤشر الضوئي).

### الغلق الأوتوماتيكي

تم تزويد مكواة تمويج الشعر بخاصية الغلق الأوتوماتيكي. فيبعد ما يقرب من 30 دقيقة يتحول الجهاز وبصورة ذاتية إلى وضع الاستعداد. فقط يظل المؤشر الضوئي الثالث مضيء.

يجب الضغط على الزر + أو - لإعادة تشغيل الجهاز مرة أخرى، حيث يرجع الجهاز أوتوماتيكياً لوضع درجة الحرارة التلقائي 150 درجة مئوية وعندئذ يمكن استخدامه كالمعتاد.

لا تستخدميه في المناطق القريبة  
من الماء، كما هي الحال في  
حوض الاستحمام (البانيو)،  
المغسلة، أو أحواض ماء أخرى.



### ⚠️ خطر

لا تقربي الجهاز أبداً من الماء. الخطر قد ينجم  
حينما يكون الجهاز مطفاً أيضاً، ولهذا فمن  
الضروري سحب الكابل من الفيشة بعد الانتهاء  
من الاستعمال أو في حالة الاستخدام المتباعد.  
يمكنك استخدام قاطع دائرة بجهد 30 Am أن  
يوفر أمناً إضافياً. يرجى استشارة فني كهرباء.

### الأجزاء وعناصر الاستخدام

- 1 زر التشغيل والإيقاف on/off
- 2 الأزرار +/- لضبط درجة الحرارة
- 3 المؤشر الضوئي لضبط الحرارة
- 4 عنصر التسخين المدهون بمادة خزفية
- 5 عازل للأصابع
- 6 مشبك
- 7 حقيبة تخزين، مقاومة للحرارة

### التشغيل

- ◀ صلي الجهاز بالكهرباء وضعيه على  
جزء مسطح مقاوم للحرارة أو على حقيبة  
التخزين.
- ◀ قومي بالتشغيل بواسطة الزر on/off،  
فيومض المؤشر الضوئي LED الثالث،  
ويضيء المؤشر واحد واثنين. يتوقف الجهاز  
عند درجة حرارة 150 درجة مئوية.
- ◀ بمجرد الحصول على درجة الحرارة  
المضبوطة، سيضيء المؤشر LED بصورة  
ثابتة. يمكن الآن تمويج الشعر.

### إرشادات السلامة

الرجاء قراءة و اتباع تعليمات الاستخدام  
بعناية، ثم احرصي عليها و احتفظي بها في  
مكان آمن!

### ⚠️ خطر الصدمة الكهربائية والحريق

لا توصلي الجهاز بالكهرباء و لا تستخدميه  
إلا حسب التعليمات المثبتة على لوحة الطراز  
والمواصفات.

يمكن استخدام هذا الجهاز بمعرفة الأفراد  
الطبيعيين ممن لا يعانون من مشاكل عقلية  
أو حساسية مفرطة لما يصدره الجهاز من  
سخونة، ولا يجب استخدامه من قبل الأطفال  
أو من لا يستطيعون التحكم في أعصابهم. فقط  
يسمح لهؤلاء باستخدام الجهاز تحت الإشراف  
والمراقبة.

كما ينصح بعدم ترك الجهاز للعبث من قبل  
الأطفال.

استعملي الجهاز فقط حينما يكون الكابل  
و الجهاز لا يعانيان من ضرر ظاهر.  
الإصلاحات التي قد تجرى للجهاز، مثل  
استبدال الكابل المعطوب، لا ينبغي أن يجري  
إلا من قبل قسم خدمة العملاء التابع لنا تجنباً  
لأية مخاطر.

لا تضعي كابل الشبكة أو الجهاز مطلقاً في  
الماء، ولا تعرضي الوصلة لـ:

- التلامس مع الأجزاء الساخنة.
- السحب فوق الحواف الحادة.
- الاستخدام كماسكة.

عندما يصبح عنصر التسخين ساخناً، امسكي  
بالجهاز من المقبض فقط.

لا تستخدميه مع الشعر المبلل أو الشعر  
المستعار.

تجنبي أي تلامس مع الجلد.

**DE Deutschland, Germany**

BSH Hausgeräte Service GmbH  
Zentralwerkstatt  
Kleine Hausgeräte  
Trautskirchener Straße 6 – 8  
90431 Nürnberg  
Online Auftragsstatus, Filterbeutel-  
Konfigurator und viele weitere Infos  
unter:  
www.bosch-hausgeraete.de  
Reparaturservice\*  
(Mo-Fr: 8.00-18.00 h erreichbar):  
Tel.: 01801 33 53 03  
mailto:cp-servicecenter@  
bshg.com

Ersatzteilbestellung\*  
(365 Tage rund um die Uhr  
erreichbar):  
Tel.: 01801 33 53 04  
Fax: 01801 33 53 08  
mailto:spareparts@bshg.com  
) 3,9 Ct./Min. aus dem Festnetz  
der T-Com, Mobil ggfs.  
abweichend

**AE United Arab Emirates,**

الإمارات العربية المتحدة

BSH Home Appliances FZE  
Round About 13,  
Plot Nr MO-0532A  
17312 Jebel Ali Free Zone – Dubai  
Tel.: 04 881 4401  
Fax: 04 881 4805  
www.bosch-household.ae

**AT Österreich, Austria**

BSH Hausgeräte  
Gesellschaft mbH  
Werkkundendienst  
für Hausgeräte  
Quellenstrasse 2  
1100 Wien  
Tel.: 0810 240 260  
innerhalb Österreichs  
zum Regionaltarif  
Tel.: 0810 700 400  
Hotline für Espresso-Geräte  
zum Regionaltarif  
Fax: 01 605 75 51212  
mailto:hausgeraete.ad@bshg.com  
www.bosch-hausgeraete.at

**AU Australia**

BSH Home Appliances Pty Ltd  
7-9 Arco Lane  
HEATHERTON, Victoria 3202  
Tel.: 1300 368 339  
Fax: 1300 306 818  
valid only in AUS  
mailto:bshau-as@bshg.com

**BA Bosna i Hercegovina,  
Bosnia-Herzegovina**

"HIGH" d.o.o.  
Odobašina 57  
71000 Sarajewo  
Info-Line: 061 100 905  
Fax: 033 213 513  
mailto:delicnanda@hotmail.com

**BE Belgique, België, Belgium**

BSH Home Appliances S.A.  
Avenue du Laerbeek 74  
Laarbeeklaan 74  
1090 Bruxelles – Brussel  
Tel.: 070 222 141  
Fax: 024 757 291  
mailto:bru-repairs@bshg.com  
www.electro.bosch.be

**BG Bulgaria**

EXPO2000-service  
Ks. Ljuljin, bl.549/B - patrer  
1359 Sofia  
Tel.: 02 826 0148  
Fax: 02 925 0991  
mailto:service@expo2000.bg

**BH Bahrain, البحرين**

Khalaifat Est.  
P.O.BOX 5111  
Manama  
Tel.: 1759 2233  
Fax: 1759 3340  
mailto:info@khalaifat.com

**BR Brasil, Brazil**

BSH Continental  
Electrodomésticos Ltda.  
Serviços Autorizados de Fábrica  
Eletrodomésticos  
Rua Barão Geraldo Rezende, 250  
Jd. Guanabara  
13020-440 Campinas/SP  
Tel.: 0800 704 5446  
Fax: 0193 737 7769  
mailto:HOR-CRM@bshg.com  
www.boscheletrodomesticos.  
com.br

**CH Schweiz, Suisse,  
Svizzera, Switzerland**

BSH Hausgeräte AG  
Werkkundendienst für  
Hausgeräte  
Fahrweidstrasse 80  
8954 Geroldswil  
www.bosch-hausgeraete.ch  
mailto:ch-info.hausgeraete@  
bshg.com  
Service Tel.: 0848 840 040  
Service Fax: 0848 840 041  
mailto:ch-reparatur@bshg.com  
Ersatzteile Tel.: 0848 880 080  
Ersatzteile Fax: 0848 880 081  
mailto:ch-ersatzteil@bshg.com

**CY Cyprus, Κύπρος**

BSH Ikiakes Syskeves-Service  
39, Arh. Makaanou III Str  
2407 Egomi/Nikosia (Lefkosia)  
Tel.: 022 819 550  
Fax: 022 658 128  
mailto:bsh.service.cyprus@  
cytanet.com.cy

**CZ Česká Republika,  
Česká Republika**

BSH domácí spotřebiče s.r.o.  
Firemní servis domácích  
spotřebičů  
Pekařská 10b  
150 00 Praha 5  
Tel.: 0251 095 546  
Fax: 0251 095 549  
www.bosch-spotrebice.cz

**DK Danmark, Denmark**

Bosch Hvidevareservice  
BSH Hvidevarer A/S  
Telegrafvej 4  
2750 Ballerup  
Tel.: 44 89 89 85  
Fax: 44 89 89 86  
mailto:BSH-Service.dk@  
BSHG.com  
www.bosch-hvidevarer.com

**EE Eesti, Estonia**

SIMSON OÜ  
RAUA 55  
10152 Tallinn  
Tel.: 0627 8730  
Fax: 0627 8733  
mailto:teenindus@simson.ee

**ES España, Spain**

BSH Electrodomésticos  
España S. A.  
Servicio BSH al Cliente  
Polígono Malpica, Calle D,  
Parcela 96 A  
50016 Zaragoza  
Tel.: 902 245 255  
mailto:CAU-Bosch@bshg.com  
www.bosch-ed.com

**FI Suomi, Finland**

BSH Kodinkoneet Oy  
Sinimäentie 8, PL 66  
02631 Espoo  
Tel.: 020 7510720  
Fax: 020 7510790  
www.bosch-kodinkoneet.com

**FR France**

BSH Electroménager S.A.S.  
SAV Constructeur  
50 Rue Ardoin – BP 47  
93401 Saint-Ouen cedex

Service Dépannage à Domicile:  
0 825 398 010 (0,15 € TTC/mn)

Service Consommateurs:  
0 892 698 010 (0,34 € TTC/mn)

Service Pièces Détachées et  
Accessoires:  
0 892 698 009 (0,34 € TTC/mn)  
www.bosch-electromanager.com

**GB Great Britain**

BSH Home Appliances Ltd.  
BSH Appliance Care,  
Service Division  
Grand Union House  
Old Wolverton Road  
Wolverton  
Milton Keynes MK12 5ZR  
www.bshappliancecare.co.uk/  
bosch

Service Requests (nationwide)  
Tel: 0844 8928979  
mailto:mks-servicerequest@  
bshg.com

Spares and Accessories  
Tel.: 0844 8928921  
mailto:mks-spares@bshg.com

Product Advice  
Tel: 0844 8928925  
mailto:mks-productadvice@  
bshg.com

Head office  
Tel.: 0844 8928922  
Fax: 01908 328670

**GR Greece, Ελλάς**

BSH Ikiakes Siskeves A. B. E.  
Kentriko Ipokatastima Service  
17 km E.O. Athinon-Lamias &  
Potamou 20  
145 64 Kifisia

Griechenland – Athen  
Tel.: 2104 277 701  
Fax: 2104 277 669

Nord-Griechenland – Thessaloniki  
Tel.: 2310 479 298  
Fax: 2310 475 574

Sued-Griechenland –  
Heraklion/Kreta  
Tel.: 2810 325 403  
Fax: 2810 324 585

Zentral-Griechenland – Patras  
Tel.: 2610 330 478  
Fax: 2610 331 832  
mailto:cs\_gr\_helpdesk@bshg.com  
www.bosch-home.gr

**HK Hong Kong, 香港**

BSH Home Appliances Limited  
Unit 1 & 2, 3th Floor  
North Block, Skyway House  
3 Sham Mong Road  
Tai Kok Tsui, Kowloon  
Hongkong  
Tel.: 2565 6151  
Fax: 2565 6252  
mailto:bshhkg.service@bshg.com

**HR Hrvatska, Croatia**

Andabaka d.o.o.  
Gunduličeva 10  
21000 Split  
Info-Line: 021 481 403  
Info-Fax: 021 481 402  
mailto:servis@andabaka.hr

**HU Magyarország, Hungary**

BSH Háztartási Készülék  
Kereskedelmi Kft.  
Háztartási gépek márkaszervize  
Királyhágó tér 8-9.  
1126 Budapest

Hibabejelentés  
Tel.: 01 489 5461  
Fax: 01 201 8786  
mailto:hibabejelentes@bsh.hu

Alkatrészrendelés  
Tel.: 01 489 5463  
Fax: 01 201 8786  
mailto:alkatrészrendeles@bsh.hu  
www.bosch-haztartasi-gepek.hu

**IE Republic of Ireland**

BSH Home Appliances Ltd.  
BSH Appliance Care,  
Service Division  
Unit F4, Ballymount Drive  
Ballymount Industrial Estate  
Walkinstown  
Dublin 12  
www.bshappliancecare.ie/Bosch

Service Requests,  
Spares and Accessories  
Tel.: 01450 2655  
Fax: 01450 2520

**IL Israel, ישראל**

C/S/B Home Appliance Ltd.  
Ullei Building  
2, Hamelacha St.  
Industrial Park North  
71293 Lod  
Tel.: 08 9777 222  
Fax: 08 9777 245  
mailto:csb-serv@zahav.net.il

**IS Iceland**

Smith & Norland hf.  
Noatuni 4  
105 Reykjavik  
Tel.: 0520 3000  
Fax: 0520 3011  
www.sminor.is

**IT Italia, Italy**

BSH Elettrodomestici S.p.A.  
Via. M. Nizzoli 1  
20147 Milano (MI)  
Numero verde 800 829120  
mailto:mil-assistenza@bshg.com  
www.bosch-elettrodomestici.it

**KZ Kazakhstan, Қазақстан**

Kombitechnocenter  
Seyfulina No:422  
480096 Almaty  
Tel.: 272 793 333  
Fax: 272 798 383  
mailto:cts\_pavel@bk.ru

**LB Lebanon, لبنان**

Teheni, Hana & Co.  
Boulevard Dora 4043 Beyrouth  
P.O. Box 90449  
Jdeideh 1202 2040  
Tel.: 01 255 211  
Fax: 01 257 359  
mailto:Info@Teheni-Hana.com

**LT Lietuva, Lithuania**

Senuku Prekybos Centras UAB.  
Jonavos g. 62  
44192 Kaunas  
Tel.: 0372 12146  
Fax: 0372 12165  
www.senukai.lt

**LU Luxembourg**

BSH électroménagers S.A.  
20, Rue des Peupliers  
2328 Luxembourg-Hamm  
Tel.: 43843 505  
Fax: 43843 525  
mailto:service-electromanager@  
bsh.lu  
www.bosch-hausgeraete.lu

**LV Latvija, Latvia**

Sia Olimpeks Elektroniks Ltd.  
Bullu street 70c  
1067 Riga  
Tel.: 07 42 41 37  
mailto:bt@olimpeks.lv  
SIA Baltijas servisa centrs  
Brivibas gatve 201  
1039 Riga  
Tel.: 670 705 20  
Tel.: 670 705 36  
Fax: 670 705 24  
mailto:domoservice@elkor.lv  
www.servisacentrs.lv

**ME Crna Gora, Montenegro**

Elektronika komerc  
Ulica Slobode 17  
84000 Bijelo polje  
Tel.: 084 432 575  
Fax: 084 432 575  
mailto:elektronikabsh@cg.yu

**MK Macedonia, Македонија**  
Vudelgo  
Pero Nakov b.b.  
1000 Skopje  
Tel.: 02 2580 064  
Tel.: 02 2551 099  
mailto:goran@vudelgo.com.mk

**MT Malta**  
Oxford House Ltd.  
Notabile Road  
Mriehel BKR 14  
Tel.: 021 442 334  
Fax: 021 488 656  
www.oxfordhouse.com.mt

**NL Nederlande, Netherlands**  
BSH Huishoud-elektro B.V.  
Keienbergweg 97  
1101 GG Amsterdam Zuidoost

Storingsmelding:  
Tel.: 020 430 3 430  
Fax: 020 430 3 445

Onderdelenverkoop:  
Tel.: 020 430 3 435  
Fax: 020 430 3 400  
mailto:infoteam.nl@bshg.com  
www.boschserviceindienst.nl

**NO Norge, Norway**  
BSH Husholdningsapparater A/S  
Grensevingen 9  
0661 Oslo  
Tel.: 22 66 06 00  
Fax: 22 66 05 50  
5052 Bergen  
Tel.: 55 59 68 80  
Fax: 55 59 68 90  
7037 Trondheim  
Tel.: 73 95 23 30  
Fax: 73 95 23 40  
mailto:hjemmeservice@bshg.com  
www.bosch-hvitevarer.com

**NZ New Zealand**  
BSH Home Appliances Ltd.  
New Zealand Branch  
Building C, 39-43 Apollo Drive  
Mairangi Bay, Auckland 1310  
Tel.: 09 478 6158  
Fax: 09 478 2914  
www.bosch.co.nz

**PL Polska, Poland**  
BSH Sprzęt Gospodarstwa  
Domowego Sp. z o.o.  
Al. Jerozolimskie 183  
02-222 Warszawa  
Centrala Serwisu  
Tel.: 0801 191 534  
Fax: 022 57 27 709  
mailto:Serwis.Fabryczny@  
bshg.com  
www.bosch-agd.pl

**PT Portugal**  
BSHP Electrodomésticos, Lda.  
Rua Alto do Montijo, nº 15  
2790-012 Carnaxide  
Tel.: 21 4250 700  
Fax: 21 4250 701  
mailto:careline.portugal@  
bshg.com  
www.electrodomesticos.bosch.pt

**RO România, Romania**  
BSH Electrocasnice srl.  
Sos. Bucuresti-Ploiesti,  
nr.17-21, sect.1  
13682 Bucuresti  
Tel.: 0801 000 110  
Fax: 021 203 9731  
mailto:service.romania@  
bshg.com

**RU Russia, Россия**  
ООО "БСХ Бытовая техника"  
Сервис от производителя  
Малая Калужская 19  
119071 Москва  
тел.: 495 737 2961  
факс: 495 737 2982  
mailto:mok-kdhl@bshg.com  
www.bsh-service.ru

**SE Sverige, Sweden**  
BSH Hushållsapparater AB  
Röntgenvägen 1  
Solna  
Tel.: 087 34 13 10  
Fax: 087 34 13 21  
41104 Göteborg  
Tel.: 031 63 69 90  
Fax: 031 15 48 20

21376 Malmö  
Tel.: 040 22 78 80  
Fax: 040 22 43 53  
www.bosch-hushall.com  
**SG Singapore, 新加坡**  
BSH Home Appliances  
(SEA) Pte. Ltd.  
38C-38D Jalan Pemimpin  
577180 Singapore  
Tel.: 6350 5000  
Fax: 6350 5050  
mailto:bshsgp.service@bshg.com

**SI Slovenija, Slovenia**  
BSH Hišni aparati,d.o.o.  
Litostrojska 48  
1000 Ljubljana  
Tel.: 01 583 08 87  
Fax: 01 583 08 89  
mailto:informacije.servis@  
bshg.com  
www.bosch-hisniaparati.si

**SK Slovensko, Slovakia**  
Technoservis Bratislava  
Trhová 38  
84108 Bratislava – Doubravka  
Tel.: 02 6446 3643  
Fax: 02 6446 3643  
www.bosch-spotrebice.sk

**TR Türkiye, Turkey**  
BSH Ev Aletleri Sanayi  
ve Ticaret A. S.  
Cakmak Mahallesi,  
Balkan Caddesi No: 51  
34770 Ümraniye, Istanbul  
Tel.: 0 216 444 6333  
Fax: 0 216 528 9188  
mailto:careline.turkey@bshg.com  
www.boschevaletleri.com

**TW Taiwan, 台灣**  
Achelis Taiwan Co. Ltd.  
4th Floor, No.112  
Chung Hsiao E. Road, Sec. 1  
Taipei  
Tel.: 02 5556 2556  
Fax: 02 5556 1235  
www.boschappliance.com.tw

**UA Ukraine, Україна**  
Київ  
СП "Транс-Сервис"  
тел.: 044 568 51 50  
ООО "Дойчэлектросервис"  
тел.: 044 467 80 46  
ООО "Три О Сервис"  
тел.: 044 565 93 99  
www.bosch-pt.com.ua

**XK Kosovo**  
NTP GAMA  
Rruga Mag Prishtine-Ferizaj  
70000 Ferizaj  
Tel.: 038 502 448  
Fax: 029 021 434  
mailto:gama\_mb@yahoo.com

**XS Srbija, Serbia**  
SZR "SPECIJALELEKTRO"  
Bulevar Milutina Milankovića 34.  
11070 Novi Beograd  
Tel.: 011 2147 110  
Tel.: 011 2139 552  
Fax: 011 2139 689  
mailto:spec.el@eunet.yu

**ZA South Africa**  
BSH Home Appliances (Pty) Ltd.  
15 th Rd., Randjespark  
Private Bag X36, Randjespark  
1685 Midrand – Johannesburg  
Tel.: 086 002 6724  
Fax: 011 265 7852  
mailto:service@bsh.co.za  
www.boschappliances.co.za

# Garantiebedingungen

## Gültig in der Bundesrepublik Deutschland

Die nachstehenden Bedingungen, die Voraussetzungen und Umfang unserer Garantieleistung umschreiben, lassen die Gewährleistungsverpflichtungen des Verkäufers aus dem Kaufvertrag mit dem Endabnehmer unberührt.

Für Produktinformationen sowie Anwendungs- und Bedienungsfragen aus Deutschland:  
Bosch-Infoteam (Mo–Fr: 8.00–18.00 Uhr erreichbar)  
Tel.: 01805 267242\* oder  
unter [bosch-infoteam@bshg.com](mailto:bosch-infoteam@bshg.com)  
\* 0,14 EUR/min aus dem Festnetz der T-Com;  
Mobilfunktarife können abweichen

Für dieses Gerät leisten wir Garantie gemäß nachstehenden Bedingungen:

1. Wir beheben unentgeltlich nach Maßgabe der folgenden Bedingungen (Nr. 2 – 6) Mängel am Gerät, die nachweislich auf einem Material- und/ oder Herstellungsfehler beruhen wenn sie uns unverzüglich nach Feststellung und innerhalb von 24 Monaten – bei gewerblichem Gebrauch oder gleichzusetzender Beanspruchung innerhalb von 12 Monaten – nach Lieferung an den Erstendabnehmer gemeldet werden. Zeigt sich der Mangel innerhalb von 6 Monaten ab Lieferung, wird vermutet, dass es sich um einen Material- oder Herstellungsfehler handelt.
2. Die Garantie erstreckt sich nicht auf leicht zerbrechliche Teile wie z.B. Glas oder Kunststoff bzw. Glühlampen.  
Eine Garantiepflicht wird nicht ausgelöst durch geringfügige Abweichungen von der Soll-Beschaffenheit, die für Wert und Gebrauchstauglichkeit des Gerätes unerheblich sind, oder durch Schäden aus chemischen und elektrochemischen Einwirkungen von Wasser, sowie allgemein aus anomalen Umweltbedingungen oder sachfremden Betriebsbedingungen oder das Gerät sonst mit ungeeigneten Stoffen in Berührung gekommen ist. Ebenso kann keine Garantie übernommen werden, wenn die Mängel am Gerät auf Transportschäden, die nicht von uns zu vertreten sind, nicht fachgerechte Installation und Montage, Fehlgebrauch, mangelnde Pflege oder Nichtbeachtung von Bedienungs- oder Montagehinweisen zurückzuführen sind.  
Der Garantieanspruch erlischt, wenn Reparaturen oder Eingriffe von Personen vorgenommen werden, die hierzu von uns nicht ermächtigt sind, oder wenn unsere Geräte mit Ersatzteilen, Ergänzungs- oder Zubehörteilen versehen werden, die keine Originalteile sind und dadurch ein Defekt verursacht wurde.
3. Die Garantieleistung erfolgt in der Weise, dass mangelhafte Teile nach unserer Wahl unentgeltlich instandgesetzt oder durch einwandfreie Teile ersetzt werden.  
Geräte, die zumutbar (z.B. im PKW) transportiert werden können und für die unter Bezugnahme auf diese Garantie eine Garantieleistung beansprucht wird, sind unserer nächstgelegenen Kundendienststelle oder unserem Vertragskundendienst zu übergeben oder einzusenden. Instandsetzungen am Aufstellungsort können nur für stationär betriebene (feststehende) Geräte verlangt werden. Es ist jeweils der Kaufbeleg mit Kauf- und/oder Lieferdatum vorzulegen. Ersetzte Teile gehen in unser Eigentum über.
4. Sofern die Nachbesserung von uns abgelehnt wird oder fehlschlägt, wird innerhalb der oben genannten Garantiezeit auf Wunsch des Endabnehmers kostenfrei gleichwertiger Ersatz geliefert.  
Im Falle einer Ersatzlieferung behalten wir uns die Geltendmachung einer angemessenen Nutzungsanrechnung für die bisherige Nutzungszeit vor.
5. Garantieleistungen bewirken weder eine Verlängerung der Garantiefrist, noch setzen sie eine neue Garantiefrist in Lauf. Die Garantiefrist für eingebaute Ersatzteile endet mit der Garantiefrist für das ganze Gerät.
6. Weitergehende oder andere Ansprüche, insbesondere solche auf Ersatz außerhalb des Gerätes entstandener Schäden sind – soweit eine Haftung nicht zwingend gesetzlich angeordnet ist – ausgeschlossen.

Diese Garantiebedingungen gelten für in Deutschland gekaufte Geräte. Werden Geräte ins Ausland verbracht, die die technischen Voraussetzungen (z.B. Spannung, Frequenz, Gasarten, etc.) für das entsprechende Land aufweisen und die für die jeweiligen Klima- und Umweltbedingungen geeignet sind, gelten diese Garantiebedingungen auch, soweit wir in dem entsprechenden Land ein Kundendienstnetz haben. Für im Ausland gekaufte Geräte gelten die von unserer jeweils zuständigen Landesvertretung herausgegebenen Garantiebedingungen. Diese können Sie über Ihren Fachhändler, bei dem Sie das Gerät gekauft haben, oder direkt bei unserer Landesvertretung anfordern.

### Beachten Sie unser weiteres Kundendienst-Angebot:

Auch nach Ablauf der Garantie stehen Ihnen unser Werkskundendienst und unsere Servicepartner zur Verfügung.

**Robert Bosch Hausgeräte GmbH**  
Carl Wery Str. 34 / 81739 München // Germany

Mat. Nr. 9000341324  
de, en, fr, it, nl, da, no, sv, fi,  
es, pt, el, tr, pl, hu, bg, ru, ar