

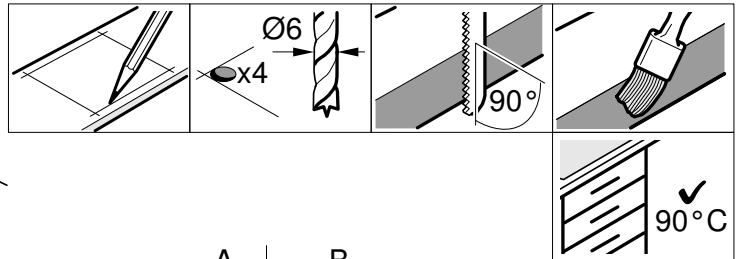
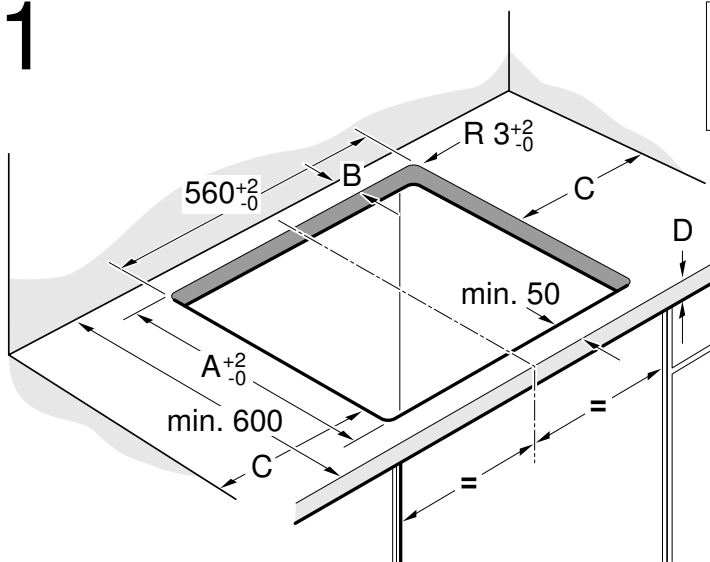


es Instrucciones de montaje
 de Montageanleitung
 en Installation instructions
 fr Notice de montage
 it Istruzioni per il montaggio
 nl Installatievoorschrift
 da Monteringsvejledning
 no Monteringsveiledning

pt Instruções de montagem
 sv Monteringsanvisning
 fi Asennusohje
 ru Инструкция по монтажу
 pl Instrukcja montażu
 tr Montaj kılavuzu
 el Οδηγίες εγκατάστασης



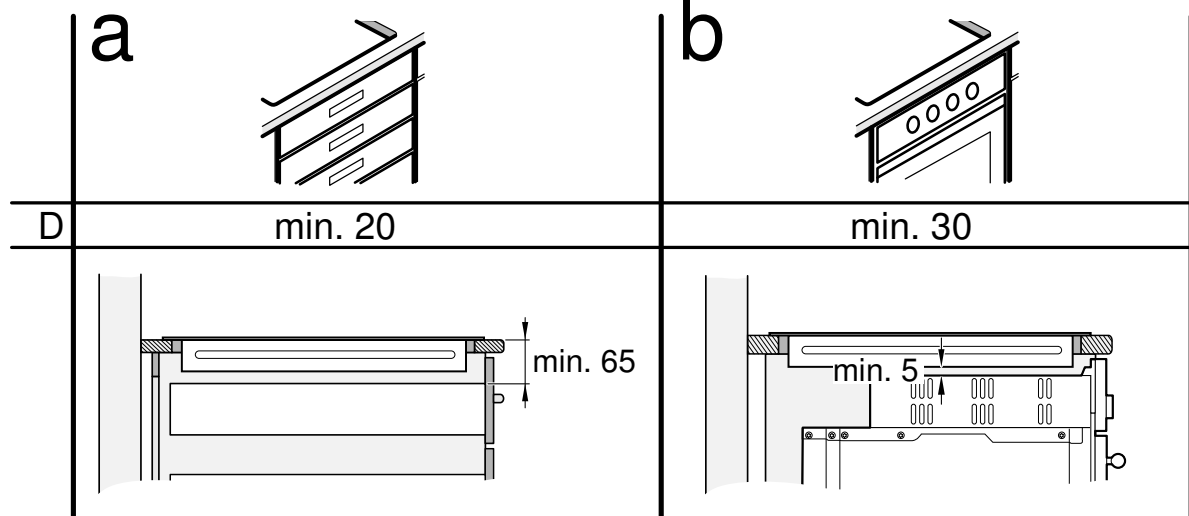
1



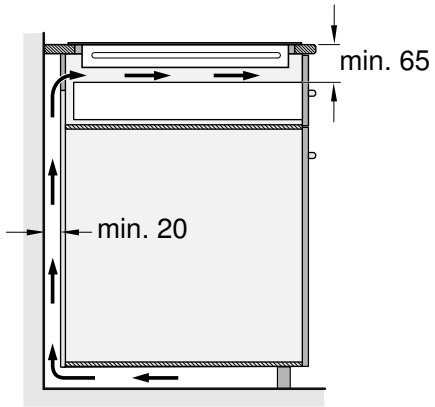
A	B
490	min. 60
500	min. 50

C = min. 40

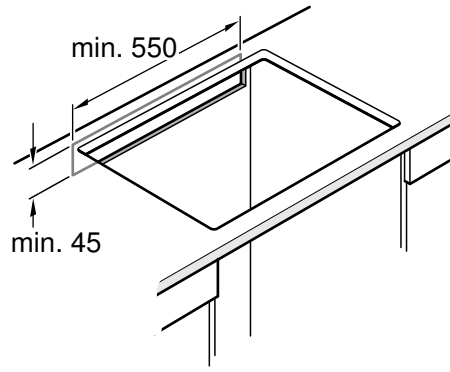
2



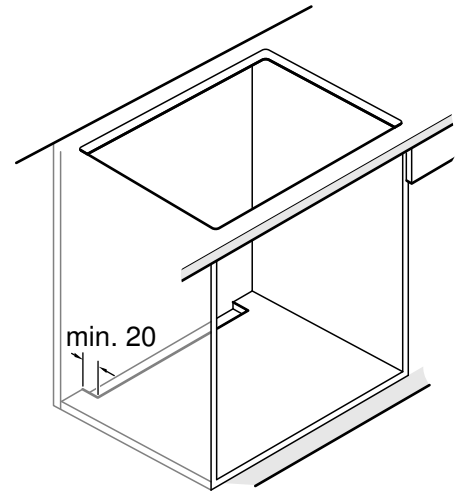
3a



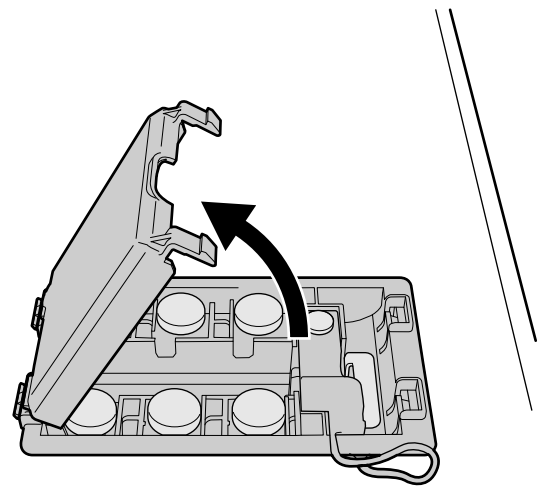
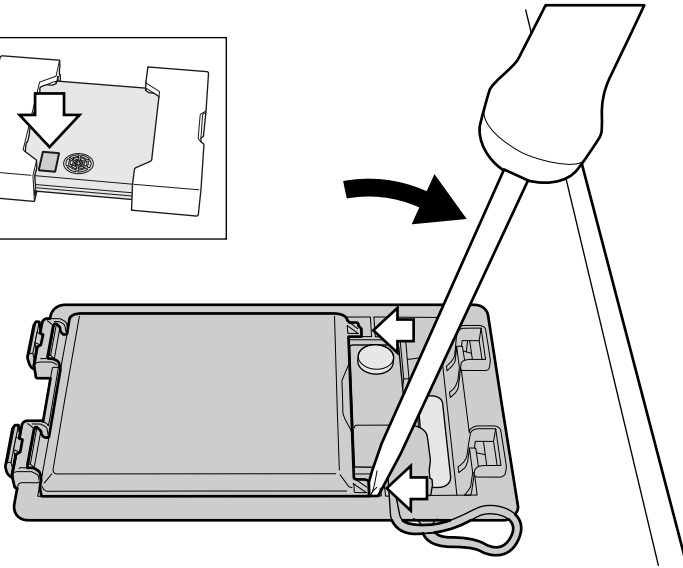
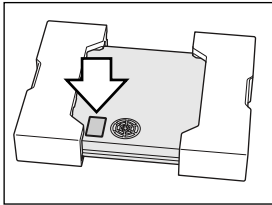
3b



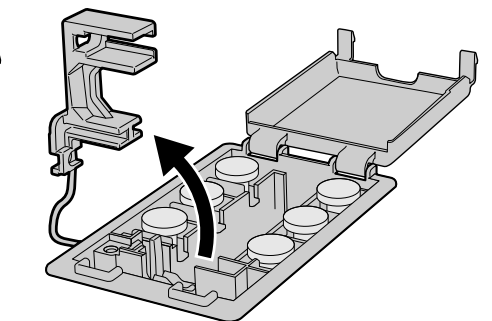
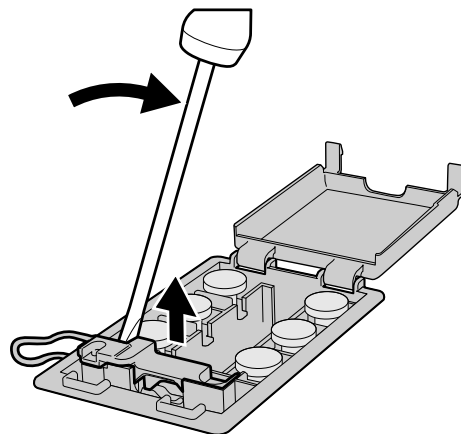
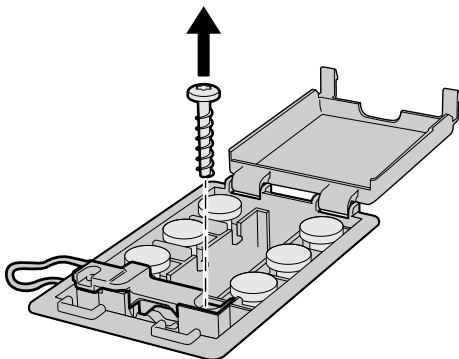
3c



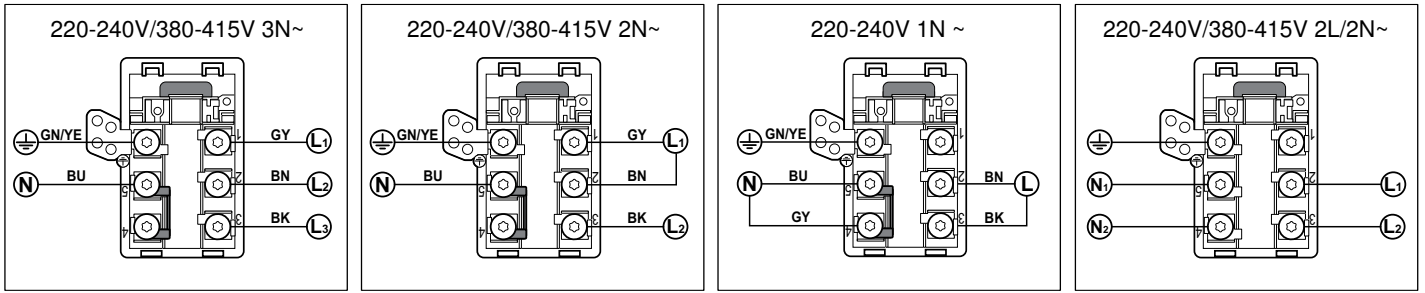
4



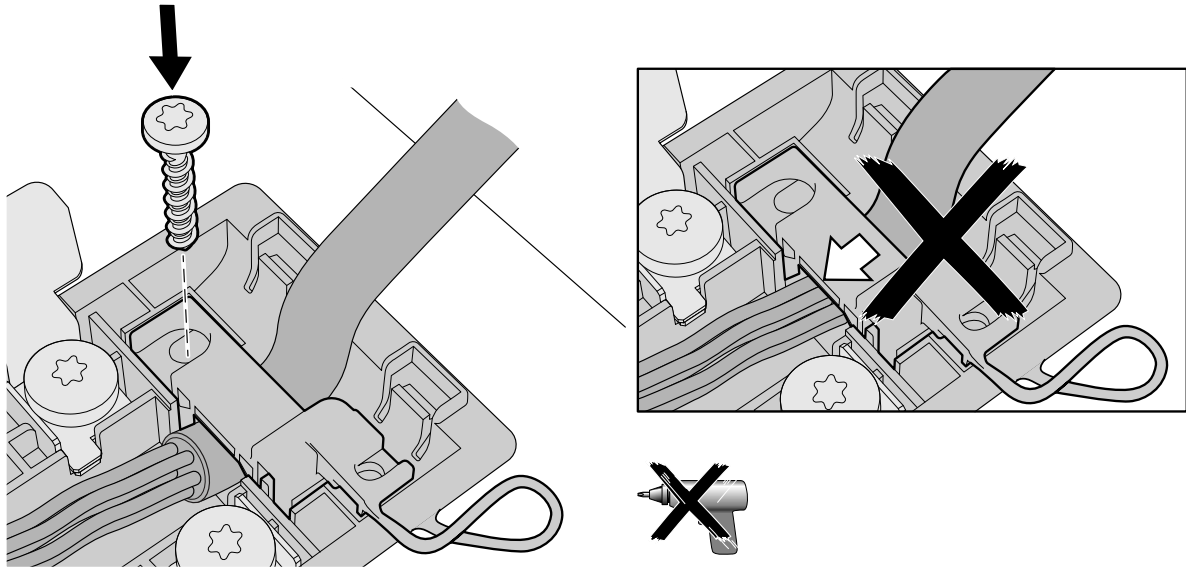
5



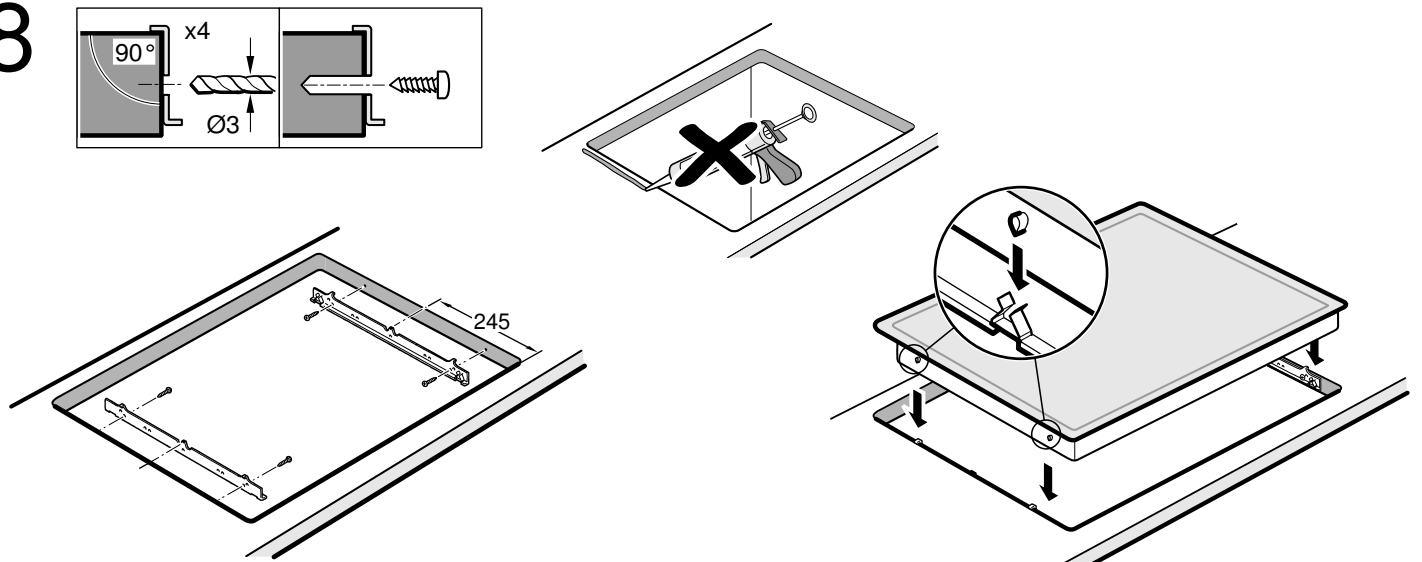
6



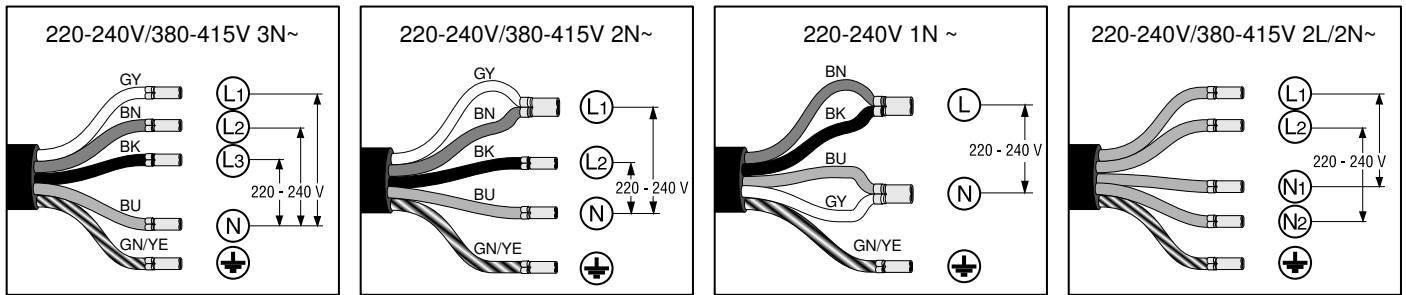
7



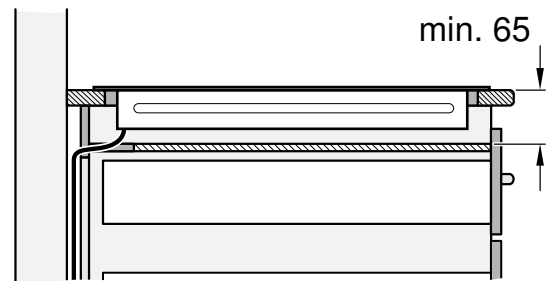
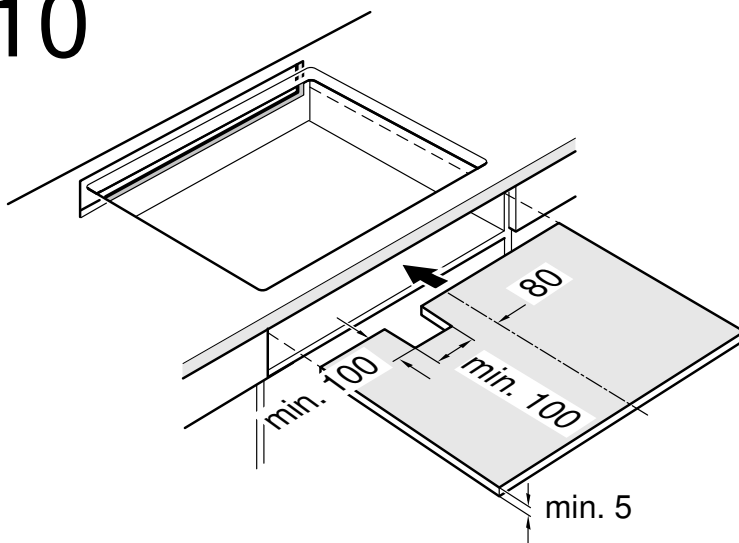
8



9



10



es

Observaciones importantes

Seguridad: la seguridad durante el uso sólo está garantizada si la instalación se ha efectuado de manera correcta en el aspecto técnico y en conformidad con estas instrucciones de montaje. Los daños causados por un montaje inadecuado serán responsabilidad del instalador.

Este aparato está diseñado para su uso en altitudes de hasta 4000 metros.

⚠ ¡Personas con implantes electrónicos!

El aparato puede contener imanes permanentes, los cuales pueden repercutir en el correcto funcionamiento de implantes electrónicos, como marcapasos o bombas de insulina. Por ello, durante el montaje es necesario mantener una distancia mínima de 10 cm respecto a implantes electrónicos.

Conexión eléctrica: sólo a cargo de un técnico especialista autorizado. Se tendrá que regir por las disposiciones de la compañía abastecedora de electricidad de la zona.

El aparato debe ser conectado a una instalación fija y deben ser incorporados medios de desconexión a la instalación fija de acuerdo a las reglamentaciones de la instalación.

Tipo de conexión: el aparato pertenece a la clase de protección I y sólo puede utilizarse en combinación con una conexión con conductor de toma a tierra.

El fabricante no se hace responsable del funcionamiento inadecuado y de los posibles daños motivados por instalaciones eléctricas no adecuadas.

Cable de alimentación: sólo puede ser instalado por un técnico especialista autorizado o por personal técnico del Servicio de Asistencia con formación específica. Los datos de conexión necesarios están indicados en la placa de características y en los esquemas de conexión.

Montaje bajo encimera: las placas de inducción sólo pueden ser instaladas sobre cajón u hornos con ventilación forzada de la misma marca. Debajo de la placa de cocción no se pueden instalar frigoríficos, lavavajillas, hornos sin ventilación o lavadoras.

Campana extractora: la distancia mínima entre la campana extractora y la placa de cocción debe ser al menos la distancia indicada en las instrucciones de montaje de la campana de extracción.

Encimera: plana, horizontal, estable. Siga las instrucciones del fabricante de la encimera.

Si el grosor de la encimera donde se instale la placa es diferente al especificado, refuerce la encimera con un material resistente a la temperatura y al agua hasta conseguir el espesor mínimo recomendado. De otra forma no se alcanzará una estabilidad suficiente.

- La encimera donde se instale la placa debe ser resistente a pesos de 60 kg aproximadamente.
- La planitud de la placa de cocción sólo debe comprobarse una vez instalada en el hueco de encastre.

Garantía: una instalación, conexión o montaje inadecuado supone la pérdida de validez de la garantía del producto.

Nota: Cualquier manipulación en el interior del aparato, incluyendo el cambio del cable de alimentación, deberá realizarlo únicamente personal técnico del Servicio de Asistencia con formación específica.

Preparación de los muebles de montaje, figuras 1/2/3

Muebles empotrados: resistentes a una temperatura de 90 °C como mínimo.

Hueco: retirar las virutas después de los trabajos de corte.

Superficies de corte: sellar con material resistente al calor.

Montaje sobre el cajón, figura 2a

Encimera: debe tener como mínimo un grosor de 20 mm.

Ventilación: la distancia entre la parte superior de la encimera y la parte superior del cajón debe ser de 65 mm.

Nota: Solo en el caso en el que los objetos metálicos que se encuentren en el cajón alcancen temperaturas elevadas debido a la recirculación del aire procedente de la ventilación de la placa, utilizar un soporte intermedio de madera (figura 10).

Montaje sobre horno, figura 2b

Encimera: debe tener como mínimo un grosor de 30 mm.

Nota: Consulte las indicaciones de montaje del horno por si fuera necesario aumentar la distancia entre la placa de cocción y el horno.

Ventilación: la distancia mínima entre el horno y la placa de cocción debe de ser de 5 mm.

Ventilación, figura 3

Para asegurar un correcto funcionamiento del aparato se debe tener en cuenta una adecuada ventilación de la placa de cocción. El ventilador situado en la parte inferior del aparato debe aspirar suficiente caudal de aire fresco por lo que los muebles deben de estar adaptados para tal propósito. Para ello es necesario:

- una separación mínima entre la parte trasera del mueble y la pared de la cocina y entre la parte superior de la encimera y la parte superior del cajón (figura 3a).
- una abertura en la parte superior de la pared trasera del mueble (figura 3b).
- en el caso de no tener una separación mínima de 20 mm. en la parte trasera del mueble, se deberá realizar una abertura en la parte inferior del mismo (figura 3c).

Nota: Si el aparato se instala en isla u otro tipo de instalación no descrita, es imprescindible asegurar la correcta ventilación de la placa de cocción.

Instalar el aparato, figuras 4/5/6/7/8/9

Nota: Usar guantes de protección al instalar la placa. Las superficies no visibles pueden tener aristas cortantes.

Colocar el cable de alimentación en la caja de conexión, en aparatos sin cable premontado

1. Dar la vuelta a la placa de cocción y colocarla sobre la misma base del embalaje, sobre un paño o superficie apta para evitar rayaduras.
2. Levantar la tapa de la caja de conexión con ayuda de un destornillador (figura 4).
3. Quitar el tornillo de sujeción y levantar la abrazadera con ayuda de un destornillador (figura 5).
4. Conectar exclusivamente según el esquema de conexión de la caja de conexión (figura 6):

BN: Marrón

BU: Azul

GN/YE: Amarillo y verde

BK: Negro

GY: Gris

Notas

- En caso necesario, montar los puentes de cobre adjuntos siguiendo el esquema de conexión.
 - Asegúrese de que los tornillos de la caja de conexión queden apretados después de realizar la conexión de los cables.
5. Fijar el cable de alimentación con la abrazadera y colocar el tornillo de sujeción (figura 7).
 6. Cerrar la tapa de la caja de conexión.

Nota: En caso de necesitar un cable de mayor longitud contacte con el Servicio de Asistencia Técnica.

Colocar la placa de cocción, figura 8

1. Instalar las guías de sujeción.
 - Si ya hay instaladas unas guías de sujeción, quitarlas e instalar las guías nuevas.
 - En encimeras alicatadas usar los agujeros de rosca inferiores.
 - En encimeras de piedra, pegar las guías (utilizar cola adhesiva termoestable que sea apropiada para unir metal y piedra).
2. Introducir el aparato en el hueco de encastre.

- No aprisionar el cable de alimentación ni pasarlo por bordes afilados. Si hay un horno montado debajo, pasar el cable por las esquinas traseras del horno. Debe colocarse de manera que no toque partes calientes de la placa de cocción o del horno.
- En encimeras alicatadas: sellar las juntas entre los azulejos con caucho de silicona.

Conectar el aparato a la red eléctrica, figura 9

- Tensión: ver placa de características.
- Conectar exclusivamente según el esquema de conexión:
BN: Marrón
BU: Azul
GN/YE: Amarillo y verde
BK: Negro
GY: Gris
- Según el tipo de conexión puede ser necesario modificar la disposición de los terminales suministrados por fábrica. Para ello será necesario cortar los terminales y eliminar el aislante necesario para colocar un terminal que una dos cables.

Desmontar el aparato

Desconectar el aparato de la red eléctrica.

Extraer la placa de cocción ejerciendo presión desde abajo.

¡Atención!

¡Daños en el aparato! No intente extraer el aparato haciendo palanca desde arriba.

de

Wichtige Hinweise

Sicherheitshinweis: Die Sicherheit beim Gebrauch des Gerätes ist nur gewährleistet, wenn der Einbau technisch korrekt und gemäß dieser Montageanleitung vorgenommen wurde. Für Schäden, die durch einen unsachgemäßen Einbau entstehen, haftet der Monteur.

Dieses Gerät ist zur Verwendung in Höhen von bis zu 4000 Metern zugelassen.

⚠ Träger von elektronischen Implantaten!

Das Gerät kann Permanentmagnete enthalten, die elektronische Implantate wie z.B. Herzschrittmacher oder Insulinpumpen beeinflussen können. Deshalb bei der Montage einen Mindestabstand von 10 cm zu elektronischen Implantaten einhalten.

Elektrischer Anschluss: Er muss von einem konzessionierten Fachmann vorgenommen werden. Dabei gelten die Bestimmungen der örtlichen Stromversorger.

Das Gerät muss an einer festen Installation angeschlossen sein und gemäß den Installationsvorschriften müssen entsprechende Trennschalter eingerichtet werden.

Anschlussstypen: Das Gerät gehört zur Schutzklasse I und darf nur in Kombination mit einem geerdeten Anschluss verwendet werden.

Der Hersteller übernimmt keine Verantwortung für Betriebsstörungen oder mögliche Schäden die auf eine fehlerhafte elektrische Installation zurückzuführen sind.

Netzkabel: Das Netzkabel darf nur von einer zugelassenen Fachkraft oder von einem ausgebildeten Kundendiensttechniker installiert werden. Die erforderlichen Anschlussdaten befinden sich auf dem Typenschild und in den Anschlussplänen.

Montage unter Arbeitsplatte: Die Induktionsplatten können nur über Schubladen oder Backöfen mit Lüftung derselben Marke installiert werden. Unter dem Kochfeld können keine Kühlschränke, Spülmaschinen, Öfen ohne Lüftung oder Waschmaschinen eingebaut werden.

Abzugsesse: Der Abstand zwischen der Abzugsesse und dem Kochfeld muss mindestens dem in der Montageanleitung für die Abzugsesse angegebenen Abstand entsprechen.

Arbeitsplatte: Sie muss eben, horizontal und stabil sein. Die Anweisungen des Arbeitsplatten-Herstellers beachten.

Wenn die Dicke der Arbeitsplatte, in die das Kochfeld eingebaut wird, nicht den Vorgaben entspricht, die Arbeitsplatte mit feuer- und wasserfestem Material verstärken, bis die empfohlene Mindestdicke erreicht ist. Andernfalls ist keine ausreichende Stabilität gegeben.

- Die Arbeitsplatte, in die das Kochfeld eingebaut wird, sollte Belastungen von ca. 60 kg standhalten.
- Die Ebenheit des Kochfelds erst überprüfen, wenn es eingebaut ist.

Garantie: Ein unsachgemäßer Einbau, Anschluss oder eine fehlerhafte Montage führen zum Verlust der Garantie.

Hinweis: Jegliche Arbeiten am Geräteinneren, einschließlich dem Austausch des Netzkabels, müssen vom eigens dafür ausgebildeten Kundendienst vorgenommen werden.

Vorbereitung der Möbel, Abbildung 1/2/3

Einbaumöbel: Sie müssen bis mindestens 90 °C temperaturbeständig sein.

Ausschnitt: Späne nach den Ausschnittarbeiten entfernen.

Schnittflächen: Mit hitzebeständigem Material versiegeln.

Einbau über einem Schubfach, Abbildung 2a

Arbeitsplatte: Sie muss mindestens 20 mm dick sein.

Lüftung: Der Abstand zwischen der Oberfläche der Arbeitsplatte und dem oberen Bereich der Schublade muss 65 mm betragen.

Hinweis: Nur eine Zwischenablage aus Holz verwenden, wenn Metallobjekte in der Schublade aufgrund der rezirkulierenden Luft durch die Lüftung des Kochfelds hohe Temperaturen erreichen (Abbildung 10).

Montage über einem Backofen, Abbildung 2b

Ablage: Muss über eine Mindestdicke von 30 mm verfügen.

Hinweis: Schlagen Sie in der Montageanleitung für den Backofen nach, falls der Abstand zwischen Kochfeld und Backofen vergrößert werden muss.

Belüftung: Der Abstand zwischen Backofen und Kochfeld muss mindestens 5 mm betragen.

Gebälse, Abbildung 3

Um eine korrekte Funktionsweise des Geräts zu garantieren, muss das Kochfeld angemessen belüftet werden.

Da die Lüftung im unteren Bereich des Geräts eine ausreichende Frischluftzufuhr benötigt, müssen die Möbel entsprechend ausgelegt sein. Hierzu wird Folgendes benötigt:

- ein Mindestabstand zwischen der Rückseite des Möbels und der Küchenwand und zwischen der Oberfläche der Arbeitsplatte und dem oberen Bereich der Schublade (Abbildung 3a).
- eine Öffnung oben an der Rückseite des Möbels (Abbildung 3b).
- Falls der Mindestabstand von 20 mm an der Rückseite des Möbels nicht gegeben ist, muss an der Unterseite eine Öffnung angelegt werden (Abbildung 3c).

Hinweis: Wenn das Gerät in einer Kochinsel oder einer anderen, nicht beschriebenen Installation eingebaut wird, muss auf eine angemessene Belüftung des Kochfelds geachtet werden.

Gerät einbauen, Abbildungen 4/5/6/7/8/9

Hinweis: Zum Einbauen des Kochfeldes Schutzhandschuhe verwenden. Die nicht sichtbaren Flächen können scharfe Kanten aufweisen.

Bei Geräten ohne vorinstalliertes Kabel das Netzkabel in die Anschlussdose einführen.

1. Das Kochfeld umdrehen und auf dem Boden der Verpackung, einem Tuch oder einer anderen Oberfläche ablegen, um Kratzer zu vermeiden.
2. Den Deckel der Anschlussdose mithilfe eines Schraubenziehers anheben (Abbildung 4).
3. Die Befestigungsschraube lösen und die Schlauchschelle mithilfe eines Schraubenziehers anheben (Abbildung 5).
4. Nur gemäß Abbildung an der Anschlussdose anschließen (Abbildung 6):

BN: Braun

BU: Blau

GN/YE: Gelb und grün

BK: Schwarz

GY: Grau

Hinweise

- Bei Bedarf beiliegende Kupferbrücken gemäß Anschlussbild montieren.
- Darauf achten, dass die Schrauben an der Anschlussdose festgezogen werden, nachdem die Kabel angeschlossen wurden.

5. Das Netzkabel mit der Schlauchschelle befestigen und die Befestigungsschraube anziehen (Abbildung 7).

6. Den Deckel der Anschlussdose schließen.

Hinweis: Falls ein längeres Kabel benötigt wird, den Kundendienst kontaktieren.

Kochfeld einsetzen, Abbildung 8

1. Halteschienen anbringen.

- Wenn bereits Halteschienen angebracht sind, diese entfernen und neue anbringen.
- Bei gefliesten Arbeitsplatten die unteren Gewindebohrungen verwenden.
- Bei Arbeitsplatten aus Stein die Schienen ankleben (dazu hitzebeständigen, zum Verkleben von Metall und Stein geeigneten Klebstoff verwenden).

2. Das Gerät in die Einbaunische einschieben.

- Netzkabel nicht einklemmen und nicht über scharfe Kanten führen. Bei untergebautem Backofen die Leitung an den hinteren Ecken des Backofens zur Anschlussdose führen. Die Leitung muss so installiert werden, dass sie keine heißen Stellen des Kochfelds oder des Backofens berührt.
- Bei gefliesten Arbeitsplatten: Fliesenfugen mit Silikonkautschuk abdichten.

Gerät anschließen, Abbildung 9

■ Spannung: Siehe Typenschild.

■ Nur gemäß Anschlussdiagramm anschließen:

BN: Braun

BU: Blau

GN/YE: Gelb und grün

BK: Schwarz

GY: Grau

- Je nach Anschlussart muss eventuell die Anordnung der vom Werk gelieferten Klemmen verändert werden. Dafür müssen eventuell die Klemmen gekürzt und die Isolierung entfernt werden, um eine Klemme einzusetzen, die zwei Kabel verbindet.

Ausbau des Geräts

Das Gerät vom Stromnetz trennen.

Von unten gegen das Kochfeld drücken und das Kochfeld herausnehmen.

Achtung!

Schäden am Gerät! Versuchen Sie nicht, das Gerät durch Hebeln von oben zu entnehmen.

en

Important notes

Safety: Safety in use is only guaranteed if the technical installation of the hob has been carried out correctly and in accordance with the assembly instructions. The installation technician shall be liable for any damage caused as a result of unsuitable installation. This appliance is only permitted for use at heights up to 4000 metres.

⚠ Wearers of electronic implants!

The appliance may contain permanent magnets which may affect electronic implants, e.g. heart pacemakers or insulin pumps. Therefore, during installation, wearers of electronic implants must maintain a minimum distance of 10 cm from the appliance.

Electric connection: Only by an authorised specialist technician. The guidelines set out by the local electricity provider must be observed.

The appliance must be connected to a fixed installation and appropriate isolating switches must be set up in accordance with the installation instructions.

Type of connection: The appliance falls under protection class I and can only be used in combination with a grounding conductor connection.

The manufacturer accepts no responsibility for any malfunction or damage caused by incorrect electrical installations.

Mains cable: The mains cable must only be installed by a qualified professional or by a trained after-sales engineer. The required connection data is located on the rating plate and in the circuit diagrams.

Installing below a worktop: The induction plates can only be installed above drawers or ovens from the same brand. No refrigerators, dishwashers, ovens without ventilation or washing machines can be installed below the cooktop.

Extraction chimney: The clearance between the extraction chimney and the hob must at least match the clearance specified for the extraction chimney in the installation instructions.

Hob: flat, horizontal, stable. Follow the hob manufacturer's instructions.

If the thickness of the worktop into which the hob is installed does not comply with the specifications, reinforce the worktop using a fire- and water-resistant material until it reaches the minimum thickness. Otherwise, sufficient stability cannot be guaranteed.

- The worktop into which the hob is installed should withstand loads of approx. 60 kg.
- Only check the evenness of the hob after it has been installed.

Warranty: an unsuitable installation, connection or assembly will invalidate the product warranty.

Note: Any change to the appliance's interior, including changing the power cable, must only be performed by specially trained members of the Technical Assistance Service.

Preparing the cupboard, figure 1/2/3

Built-in kitchen units: Minimum temperature resistance of 90°C.

Gap: Remove any shavings after performing cutting work.

Cut surfaces: Seal with heat resistant material.

Assembly over drawer, figure 2a

Worktop: Must have a minimum thickness of 20 mm.

Ventilation: The clearance between the surface of the worktop and the upper area of the drawer must be 65 mm.

Note: Only use a wooden intermediate shelf if metal objects in the drawer reach high temperatures due to the recirculating air from the hob's ventilation (figure 10).

Assembly over oven, figure 2b

Hob: must have a minimum thickness of 30 mm.

Note: If the distance between the hob and oven must be increased, refer to the installation instructions for the oven.

Ventilation: The distance between the oven and the hob must be at least 5 mm.

Ventilation, figure 3

To guarantee that the appliance works correctly, the hob must be sufficiently ventilated.

Since the ventilation in the lower section of the appliance requires a sufficient supply of fresh air, the cupboards must be designed accordingly. The following is required for this:

- A minimum clearance between the rear of the cupboard and the kitchen wall, and between the surface of the worktop and the upper area of the drawer (figure 3a).
- An opening at the top to the rear of the cupboard (Figure 3b).
- If the minimum clearance of 20 mm is not provided at the rear of the cupboard, you must create an opening on the underside (figure 3c).

Note: If the appliance is installed in an island unit or another installation that is not described here, you must ensure that the hob is sufficiently ventilated.

Installing the appliance, figures 4/5/6/7/8/9

Note: Wear protective gloves to fit the hob. The non-visible surfaces may have sharp edges.

On appliances that do not have a pre-installed cable, insert the mains cable into the socket.

1. Turn the hob over and put it down on the base of the packaging, a cloth or another surface in order to prevent scratches.
2. Use a screwdriver to lift up the socket's cover (figure 4).
3. Undo the mounting screw and use a screwdriver to lift the hose clamp (figure 5).
4. Only connect in accordance with the illustration on the socket (figure 6):
BN: Brown
BU: Blue
GN/YE: Yellow and green
BK: Black
GY: Grey

Notes

- If required, install the enclosed copper bridges in accordance with the circuit diagram.
- Ensure that the screws are screwed in tightly on the socket after the cables have been connected.

5. Use the hose clamp to secure the mains cable and tighten the mounting screw (figure 7).

6. Close the cover on the socket.

Note: For a longer cable, you must contact after-sales service.

Installing the hob, figure 8

1. Attaching the mounting rails.
 - If mounting rails have already been attached, remove these and attach new ones.
 - Use the lower threaded holes for tiled work surfaces.
 - For stone work surfaces, glue the rails (to do this, use a heat-resistant adhesive suitable for gluing metal and stone).
2. Push the appliance into the installation recess.
 - Do not trap the mains cable and do not route it over sharp edges. If the oven is a built-under type, route the cable on the rear corners of the oven to the socket. The line must be installed in such a way that it does not come into contact with any hot sections of the hob or the oven.
 - For tiled work surfaces: Seal the tile joints with silicone rubber.

Connecting the appliance, figure 9

- Voltage: See the rating plate.
- Only connect in accordance with the circuit diagram:
BN: Brown
BU: Blue
GN/YE: Yellow and green
BK: Black
GY: Grey
- Depending on the type of connection, the arrangement of the clamps supplied by the factory may need to be changed. For this, the clamps may have to be shortened and the insulation may have to be removed in order to insert a clamp that connects the two cables.

Uninstalling the appliance

Disconnect the appliance from the mains.

Push the hob upwards from below to remove it.

Caution!

Damage to the appliance! Do not try to remove the appliance by prying it out from above.

fr

Remarques importantes

Sécurité : la sécurité pendant l'utilisation n'est garantie que si l'installation a été effectuée de manière correcte du point de vue technique et conformément à ces instructions de montage. L'installateur sera responsable de tout dommage provoqué par un montage incorrect.

Cet appareil peut être utilisé à des hauteurs allant jusqu'à 4 000 mètres.

⚠ Porteurs d'implants électroniques !

L'appareil peut contenir des aimants permanents qui peuvent influencer sur des implants électroniques, par ex. stimulateurs cardiaques ou pompes à insuline. Pour cette raison, lors du montage, respecter une distance minimum de 10 cm par rapport aux implants électroniques.

Connexion électrique : ne peut être effectuée que par un spécialiste autorisé. Il devra suivre les dispositions du fournisseur d'électricité dans la zone.

L'appareil doit être raccordé à une installation fixe et des sectionneurs correspondants doivent avoir été installés conformément aux prescriptions d'installation.

Type de branchement : l'appareil fait partie de la classe de protection I et ne peut être utilisé qu'avec une prise possédant un conducteur de prise de terre.

Le fabricant se dégage de toute responsabilité quant au fonctionnement inapproprié et aux possibles dommages provoqués par des installations électriques non appropriées.

Câble secteur : le câble secteur doit uniquement être installé par un personnel autorisé ou par un technicien qualifié du service après-vente. Les valeurs de raccordement requises se trouvent sur la plaque signalétique et sur les schémas de connexion.

Montage sous le plan de travail : les plaques à induction doivent uniquement être installées au-dessus de tiroirs ou de fours disposant d'une ventilation de la même marque. Il n'est pas possible de monter un réfrigérateur, un lave-vaisselle, un four sans ventilation ni un lave-linge sous la table de cuisson.

Hotte : la distance entre la hotte et la table de cuisson doit au minimum correspondre à la distance indiquée pour la hotte dans les instructions de montage.

Plan de travail : plat, horizontal, stable. Respectez les instructions du fabricant du plan de travail.

Si l'épaisseur du plan de travail monté dans la table de cuisson ne correspond pas aux indications, renforcer le plan de travail avec un matériau imperméable et réfractaire jusqu'à atteindre l'épaisseur minimale requise. Sinon aucune stabilité suffisante n'est garantie.

- Le plan de travail qui est monté dans la table de cuisson doit pouvoir supporter env. 60 kg.
- Vérifier la planéité de la table de cuisson une fois qu'elle est montée.

Garantie : une mauvaise installation, un mauvais branchement ou un montage inadapté peuvent conduire à la perte de validité de la garantie du produit.

Remarque : Toute manipulation à l'intérieur de l'appareil, y compris le remplacement du câble d'alimentation, devra être effectuée par du personnel technique du service d'assistance technique ayant reçu une formation spécifique.

Préparation des meubles, figure 1/2/3

Meubles encastrés : capables de résister à une température d'au moins 90 °C.

Creux d'encastrement : retirer les copeaux dus à la découpe.

Surfaces de découpe : sceller à l'aide d'un matériau résistant à la chaleur.

Montage sur tiroir, schéma 2a

Plan de travail : son épaisseur minimum doit être de 20 mm.

Ventilation : la distance entre la surface du plan de travail et la partie supérieure du tiroir doit être de 65 mm.

Remarque : Utiliser uniquement un support intermédiaire en bois si des objets métalliques du tiroir atteignent des températures élevées en raison de l'air recirculant via la ventilation de la table de cuisson (**figure 10**).

Montage sur four, schéma 2b

Plan de travail : son épaisseur minimum doit être de 30 mm.

Remarque : Veuillez consulter la notice de montage du four si la distance entre la table de cuisson et le four doit être agrandie.

Ventilation : La distance entre le four et la table de cuisson doit être d'au moins 5 mm.

Ventilation, figure 3

Afin de garantir un fonctionnement correct de l'appareil, la table de cuisson doit être suffisamment ventilée.

Étant donné que la ventilation dans la partie inférieure de l'appareil requiert une amenée d'air frais suffisante, les meubles doivent être adaptés en conséquence. Il convient pour ce faire de procéder comme suit :

- une distance minimale entre le dos du meuble et le mur de la cuisine et entre la surface du plan de travail et la partie supérieure du tiroir (**figure 3a**).
- une ouverture en haut à l'arrière du meuble (**figure 3b**).
- Si la distance minimale de 20 mm n'est pas respectée à l'arrière du meuble, une ouverture doit être créée au fond (**figure 3c**).

Remarque : Si l'appareil est monté dans un îlot de cuisson ou une autre installation non décrite, veiller à la ventilation adéquate de la table de cuisson.

Monter l'appareil, figures 4/5/6/7/8/9

Remarque : Pour l'encastrement de l'appareil, utiliser des gants de protection. Les surfaces non visibles peuvent présenter des arêtes coupantes.

En cas d'appareil sans câble pré-installé, introduire le câble secteur dans la prise de raccordement.

1. Retourner la table de cuisson et placer un chiffon ou une autre surface sur le fond de l'emballage pour éviter toute rayure.
2. Soulever le chapeau de la prise de raccordement à l'aide d'un tournevis (**figure 4**).
3. Desserrer la vis de fixation et soulever le collier de serrage à l'aide d'un tournevis (**figure 5**).

4. Effectuer le raccordement à la prise de raccordement uniquement conformément à la figure (**figure 6**):

- BN : marron
- BU : bleu
- GN/YE : jaune et vert
- BK : noir
- GY : gris

Remarques

- Si nécessaire, monter les ponts en cuivre joints selon le schéma de raccordement.
- Veiller à ce que les vis soient solidement fixées sur la prise de raccordement après avoir raccordé le câble.

5. Fixer le câble secteur avec le collier de serrage et serrer la vis de fixation (**figure 7**).

6. Fermer le chapeau de la prise de raccordement.

Remarque : Si vous avez besoin d'un câble plus long, contacter le service après-vente.

Monter la table de cuisson, figure 8

1. Monter les rails de fixation.

- Si les rails de fixation sont déjà montés, les retirer et en monter de nouveaux.
- En cas de plans de travail carrelés, utiliser les alésages taraudés inférieurs.
- En cas de plans de travail en pierre, coller les rails de fixation (utiliser pour cela une colle résistante à la température, appropriée pour le collage de métaux et de pierre).

2. Insérer l'appareil dans la niche d'encastrement.

- Ne pas coincer le câble secteur, ne pas le tirer au-dessus d'arêtes coupantes. En cas de four installé en-dessous, faire passer le câble au niveau des coins arrière du four jusqu'à la prise de raccordement. Le câble doit être installé de manière à ne toucher aucune zone chaude de la table de cuisson ou du four.
- En cas de plan de travail carrelé, étanchéifier les joints du carrelage avec un joint en silicone.

Raccorder l'appareil, figure 9

- Pour la tension : voir la plaque signalétique.
- Procéder au raccordement uniquement selon le schéma de raccordement :
 - BN : marron
 - BU : bleu
 - GN/YE : jaune et vert
 - BK : noir
 - GY : gris
- Selon le type de raccordement, la disposition des bornes fournies par l'usine doit éventuellement être modifiée. Pour ce faire, il faut éventuellement raccourcir les bornes et enlever l'isolant pour utiliser une borne reliant deux câbles.

Démonter l'appareil

Débrancher l'appareil du réseau électrique.

Extraire la table de cuisson en exerçant une pression depuis le bas.

Attention !

Dommages causés à l'appareil ! Ne pas tenter d'extraire l'appareil en faisant levier depuis le haut.

it

Indicazioni importanti

Sicurezza: la sicurezza durante l'uso è garantita solo se l'installazione è stata effettuata in modo corretto dal punto di vista tecnico e in conformità con le presenti istruzioni per il montaggio. I danni causati da un montaggio inadeguato saranno di responsabilità dell'installatore.

È consentito utilizzare questo apparecchio fino ad altezze di 4000 metri.

⚠ Portatori di impianti elettronici!

L'apparecchio può contenere magneti permanenti che possono agire sugli impianti elettronici, quali ad es. pacemaker o pompe di insulina. Pertanto al momento del montaggio i portatori di impianti elettronici devono mantenere una distanza minima di 10 cm.

Collegamento elettrico: può essere effettuato solo da un tecnico specializzato autorizzato. È opportuno rispettare le disposizioni della società di fornitura di energia elettrica locale.

L'apparecchio deve essere collegato a un'installazione fissa e in conformità alle norme relative all'installazione devono essere predisposti i corrispondenti sezionatori.

Tipo di collegamento: l'apparecchio appartiene alla classe di protezione I e può essere utilizzato esclusivamente in combinazione con una connessione dotata di conduttore di messa a terra.

Il fabbricante non è responsabile del funzionamento inadeguato e dei possibili danni causati da installazioni elettriche non adeguate.

Cavo di rete: il cavo di rete deve essere installato esclusivamente da personale specializzato e autorizzato o da un tecnico del servizio di assistenza clienti debitamente formato. I dati per il collegamento necessari sono reperibili sulla targhetta di identificazione e negli schemi di allacciamento.

Montaggio sotto il piano di lavoro: i piani a induzione possono essere installati soltanto al di sopra di cassette o forni dotati di sistema di aerazione dello stesso marchio. Al di sotto del piano di cottura non possono essere montati frigoriferi, lavastoviglie, forni senza sistema di aerazione o lavatrici.

Centro di aspirazione: la distanza tra il centro di aspirazione e il piano di cottura deve corrispondere almeno alla distanza indicata per il centro di aspirazione nelle istruzioni per il montaggio.

Piano di lavoro: piatto, orizzontale e stabile. Attenersi alle istruzioni del fabbricante del piano di lavoro.

Se lo spessore del piano di lavoro all'interno del quale viene incassato il piano di cottura non corrisponde ai requisiti richiesti, rinforzare il piano di lavoro con materiale refrattario e resistente all'acqua fino a raggiungere lo spessore minimo consigliato. In caso contrario non viene garantita una sufficiente stabilità.

- Il piano di lavoro all'interno del quale viene incassato il piano di cottura deve essere in grado di sostenere carichi di ca. 60 kg.
- Controllare la planarità del piano di cottura solo dopo che è stato incassato.

Garanzia: la garanzia del prodotto non è valida se l'installazione, la connessione o il montaggio vengono effettuati in maniera impropria.

Avvertenza: Qualsiasi tipo di manipolazione all'interno dell'apparecchio, inclusa la sostituzione del cavo di alimentazione, deve essere effettuata esclusivamente da personale del servizio di assistenza tecnica debitamente formato.

Preparazione dei mobili, figura 1/2/3

Mobili ad incasso: resistenti a una temperatura minima di 90 °C.

Foro: rimuovere i trucioli dopo le operazioni di taglio.

Superfici di taglio: chiuderle ermeticamente con materiale resistente al calore.

Montaggio sopra il cassetto, figura 2a

Il piano di lavoro: deve avere uno spessore minimo di 20 mm.

Sistema di aerazione: la distanza tra la superficie del piano di lavoro e la parte superiore del cassetto deve essere di 65 mm.

Avvertenza: Utilizzare esclusivamente un ripiano intermedio in legno, poiché gli oggetti metallici nel cassetto raggiungono temperature levate a causa del ricircolo d'aria attraverso il sistema di aerazione del piano di cottura (figura 10).

Montaggio su forno, figura 2b

Il piano di lavoro: deve avere uno spessore minimo di 30 mm.

Avvertenza: Controllare nelle istruzioni per il montaggio del forno se la distanza tra piano cottura e forno deve essere aumentata.

Ventilazione: la distanza tra forno e piano di cottura deve essere di almeno 5 mm.

Ventilazione, figura 3

Per garantire il corretto funzionamento dell'apparecchio, il piano di cottura deve essere adeguatamente aerato.

Poiché il sistema di aerazione nella parte inferiore dell'apparecchio necessita di un sufficiente apporto di aria pulita, i mobili devono essere predisposti in modo adeguato. A tale scopo è necessario quanto segue:

- una distanza minima tra il retro del mobile e la parete della cucina e tra la superficie del piano di lavoro e la parte superiore del cassetto (figura 3a).
- un'apertura in alto sul retro del mobile (figura 3b).
- Se non è presente la distanza minima di 20 mm sul retro del mobile, deve essere predisposta un'apertura nella parte inferiore (figura 3c).

Avvertenza: Se l'apparecchio viene montato in un'isola o in un'altra installazione non descritta in questo manuale, è necessario provvedere a un'aerazione adeguata del piano di cottura.

Montaggio dell'apparecchio, figure 4/5/6/7/8/9

Avvertenza: Per il montaggio del piano di cottura usare guanti protettivi. Le superfici non visibili potrebbero presentare bordi taglienti.

Negli apparecchi senza cavo preinstallato, introdurre il cavo di rete nella presa di collegamento.

1. Capovolgere il piano di cottura e depositarlo sul fondo dell'imballaggio, su un panno o su un'altra superficie per evitare di graffiarlo.
2. Sollevare il coperchio della presa di collegamento con l'aiuto di un cacciavite (figura 4).
3. Allentare la vite di fissaggio e sollevare la fascetta stringitubo con l'aiuto di un cacciavite (figura 5).
4. Effettuare l'allacciamento alla presa di collegamento esclusivamente in conformità a quanto mostrato in figura (figura 6):

BN: marrone

BU: blu

GN/YE: giallo e verde

BK: nero

GY: grigio

Avvertenze

- Se occorre, montare i ponticelli in rame forniti in dotazione in conformità allo schema di collegamento.
 - Prestare attenzione a che le viti sulla presa di collegamento vengano serrate dopo che sono stati collegati i cavi.
5. Fissare il cavo di rete con la fascetta stringitubo e serrare la vite di fissaggio (figura 7).
 6. Chiudere il coperchio della presa di collegamento.

Avvertenza: Se è necessario un cavo più lungo, contattare il servizio di assistenza clienti.

Inserimento del piano di cottura, figura 8

1. Montare le guide di supporto.

- Se le guide di supporto sono già montate, rimuoverle e montare quelle nuove.
- Per i piani di lavoro piastrellati utilizzare i fori filettati inferiori.
- Per i piani di lavoro in pietra incollare le guide (utilizzare a tale scopo dell'adesivo resistente al calore e adatto a incollare metallo e pietra).

2. Inserire l'apparecchio nella nicchia d'incasso.

- Fare in modo che il cavo di rete non rimanga incastrato e non passi su spigoli vivi. In caso di forni sottostanti, portare il cavo alla presa di collegamento facendolo passare dall'angolo posteriore del forno. Il cavo deve essere posizionato in modo che non entri in contatto con alcuna zona calda del piano di cottura o del forno.

- In caso di piani di lavoro piastrellati: chiudere a tenuta le fughe tra le piastrelle mediante gomma siliconica.

Allacciamento dell'apparecchio, figura 9

- Tensione: vedere la targhetta di identificazione.

■ Effettuare l'allacciamento esclusivamente in conformità al relativo schema:

BN: marrone

BU: blu

GN/YE: giallo e verde

BK: nero

GY: grigio

- A seconda del tipo di allacciamento deve essere eventualmente modificata la disposizione dei morsetti forniti di fabbrica. A tale scopo potrebbe essere eventualmente necessario accorciare i morsetti e rimuovere l'isolamento per impiegare un morsetto che unisce due cavi.

Smontare l'apparecchio

Scollegare l'apparecchio dalla rete elettrica.

Estrarre il piano di cottura premendo dal basso.

Attenzione!

Danni all'apparecchio Non cercare di estrarre l'apparecchio facendo leva da sopra.

Belangrijke aanwijzingen

Veiligheid: de veiligheid gedurende het gebruik is alleen gegarandeerd indien de montage in technisch opzicht op correcte wijze en in overeenstemming met dit installatievoorschrift uitgevoerd is. De installateur is aansprakelijk voor schade veroorzaakt door een ongeschikte montage.

Dit apparaat is toegelaten voor gebruik tot een hoogte tot 4000 meter.

⚠ Dragere van elektronische implantaten!

Het apparaat kan permanentmagneten bevatten die elektronische implantaten, zoals pacemakers of insulinepompen, kunnen beïnvloeden. Houd daarom bij de montage een afstand van minstens 10 cm tot elektronische implantaten aan.

Elektrische aansluiting: deze mag alleen worden uitgevoerd door een bevoegd vakman. Deze wordt geregeld door de voorschriften van de elektriciteitsmaatschappij van de zone.

Het apparaat dient op een vaste installatie te zijn aangesloten en de betreffende scheidingsschakelaars moeten conform de installatievoorschriften worden gemonteerd.

Type aansluiting: het apparaat behoort tot beschermingsklasse I en mag alleen worden gebruikt in combinatie met een aansluiting met aardgeleiding.

De fabrikant is niet aansprakelijk voor de ongeschikte werking en de mogelijke schade veroorzaakt door ongeschikte elektrische installaties.

Voedingskabel: De voedingskabel mag alleen door een erkend vakman of een geschoolde technicus van de klantenservice worden geïnstalleerd. De vereiste aansluitgegevens bevinden zich op het typeplaatje en in de aansluitschema's.

Montage onder een werkblad: De inductieplaten kunnen alleen via schuifladen of een bakoven met ventilatie van hetzelfde merk worden geïnstalleerd. Onder de kookplaat kunnen geen koelkasten, vaatwasmachines, ovens zonder ventilatie of wasmachines worden ingebouwd.

Afzuigkap: De afstand tussen de afzuigkap en de kookplaat dient ten minste te voldoen aan de afstand die wordt weergegeven in de montagehandleiding voor de afzuigkap.

Werkblad: vlak, horizontaal, stabiel. Volg de instructies van de fabrikant van het werkblad op.

Wanneer de dikte van het werkblad waarin de kookplaat wordt gemonteerd, niet aan de vereiste maat voldoet, moet het werkblad met hitte- en waterbestendig materiaal worden verstevigd tot de aanbevolen minimale dikte is bereikt. Anders kan geen voldoende stabiliteit worden gegarandeerd.

- Het werkblad waarin de kookplaat wordt gemonteerd, moet bestand zijn tegen een belasting van ca. 60 kg.
- Controleer pas of de kookplaat vlak staat als hij is gemonteerd.

Garantie: een ongeschikte installatie, aansluiting of montage houdt het verlies van de geldigheid van de garantie van het product in.

Aanwijzing: Elke manipulatie in het apparaat, met inbegrip van de vervanging van de voedingskabel, moet worden uitgevoerd door personeel van de Technische Dienst met een specifieke opleiding.

Vorbereiding van de meubels, afbeelding 1/2/3

Inbouwmeubelen: ten minste bestand tegen een temperatuur van 90°C.

Vrije ruimte: verwijder de spaanders na de snijwerkzaamheden.

Snijoppervlakken: afdichten met hittebestendig materiaal.

Montage op de lade, afbeelding 2a

Werkblad: moet een dikte hebben van ten minste 20 mm.

Ventilatie: De afstand tussen het oppervlak van het werkblad en de bovenkant van de lade moet 65 mm bedragen.

Aanwijzing: Gebruik alleen een tussenschot van hout wanneer metalen objecten in de lade vanwege de recirculatielucht door de ventilatie van de kookplaat hoge temperaturen bereiken (**Afb. 10**).

Montage op een oven, afbeelding 2b

Werkblad: moet een dikte hebben van ten minste 30 mm.

Aanwijzing: Wanneer de afstand tussen kookplaat en oven groter moet zijn, raadpleeg dan het installatievoorschrift bij de oven.

Ventilatie: de afstand tussen de oven en de kookplaat dient minstens 5 mm te bedragen.

Ventilatie, afbeelding 3

Om een juiste werking van het apparaat te garanderen moet de kookplaat naar behoren worden geventileerd.

Omdat voor de ventilatie onderin het apparaat een voldoende aanvoer van verse lucht vereist is, moeten de meubels hierop berekend zijn. Hiervoor is het volgende vereist:

- een minimale afstand tussen de achterkant van het meubel en de keukenwand en tussen het oppervlak van het werkblad en de bovenkant van de lade (**Afb. 3a**).
- een opening boven aan de achterkant van het meubel (**Afb. 3b**).
- indien aan de achterkant van het meubel geen minimale afstand van 20 mm aanwezig is, moet de onderkant van een opening worden voorzien (**Afb. 3c**).

Aanwijzing: Wanneer het apparaat in een keukeneiland of een andere, niet beschreven installatie wordt gemonteerd, is het noodzakelijk op een passende ventilatie van de kookplaat te letten.

Apparaat inbouwen, afb. 4/5/6/7/8/9

Aanwijzing: Bij het inbouwen van de kookplaat dient u veiligheidshandschoenen te dragen. De niet-zichtbare oppervlakken kunnen scherpe kanten hebben.

Bij apparaten zonder vooraf geïnstalleerde kabel, de netkabel in de aansluitdoos steken.

1. De kookplaat omdraaien en op de verpakking, een doek of een ander oppervlak leggen om krassen te voorkomen.
2. Het deksel van de aansluitdoos m.b.v. een schroevendraaier optillen (**Afb. 4**).
3. De bevestigingsschroef losdraaien en de slangklem m.b.v. een schroevendraaier optillen (**Afb. 5**).
4. Alleen volgens de afbeelding op het stopcontact aansluiten (**Afb. 6**):

BN: Bruin
BU: Blauw
GN/YE: Geel en groen
BK: Zwart
GY: Grijs

Aanwijzingen

- Zo nodig bijgevoegde koperbruggen volgens de aansluitafbeelding monteren.
 - Let erop dat de schroeven van het stopcontact worden vastgedraaid, nadat de kabels zijn aangesloten.
5. De voedingskabel met de slangklem bevestigen en de bevestigingsschroef aantrekken (**Afb. 7**).
 6. De deksel van de aansluitdoos sluiten.

Aanwijzing: Neem contact op met de klantendienst indien een langere kabel nodig is.

Kookplaat inbrengen, afb. 8

1. Bevestigingsrails aanbrengen.
 - Wanneer er al bevestigingsrails zijn aangebracht, deze verwijderen en nieuwe aanbrengen.
 - Bij betegelde werkplaten de onderste draadboringen gebruiken.
 - Bij werkbladen van steen de rails vastlijmen (gebruik hiervoor hittebestendige lijm die geschikt is voor het verlijmen van metaal en steen).
2. Het apparaat in de inbouw nis schuiven.
 - Zorg ervoor dat de voedingskabel niet beklemd raakt en niet over scherpe randen wordt geleid. Is er een oven onder de kookplaat geplaatst, dan de kabel via de achterste hoeken van de oven naar de aansluitdoos leiden. De leiding moet zo worden geïnstalleerd, dat er geen contact wordt gemaakt met hete plaatsen van de kookplaat of de oven.
 - Bij betegelde werkbladen: de voegen van de tegels afdichten met siliconenrubber.

Apparat aansluiten, afb. 9

- Spanning: Zie het typeplaatje.
- Uitsluitend volgens aansluitdiagram aansluiten:
 - BN: Bruin
 - BU: Blauw
 - GN/YE: Geel en groen
 - BK: Zwart
 - GY: Grijs
- Afhankelijk van de aansluitwaarde moet eventueel de plaatsing van de door de fabriek geleverde klemmen worden veranderd. Hiervoor is het wellicht nodig de klemmen in te korten en de isolatie te verwijderen, zodat een klem kan worden aangebracht die twee kabels verbindt.

Het apparaat demonteren

Sluit het apparaat af van het verdeelnet.

Neem de kookplaat uit door van beneden af druk uit te oefenen.

Attentie!

Schade aan het apparaat! Probeer het apparaat niet uit te nemen door hem van bovenaf uit te wippen.

da

Vigtige henvisninger

Sikkerhed: sikkerhed under brug kan kun garanteres, hvis installationen er udført på en korrekt teknisk måde og i overensstemmelse med monteringsinstruktionerne. Skader, der opstår pga. forkert montering, er installatørens ansvar.

Dette apparat er tilladt til brug op til en højde på 4000 meter over havet.

⚠ Personer med elektroniske implantater!

Apparatet kan indeholde permanente magneter, som kan påvirke elektroniske implantater, f.eks. pacemakere eller insulinpumper. Overhold derfor en minimumafstand på 10 cm til elektroniske implantater ved montage.

Elektrisk tilslutning: må kun foretages af en uddannet elektriker. Regulatorerne fra elforsyningsgesellschaften i området skal følges.

Apparatet skal være tilsluttet til en fast installation, og i henhold til installationsforskrifterne skal der være installeret en passende sikkerhedsafbryder.

Tilslutningstype: apparatet tilhører beskyttelsesklasse I og må udelukkende anvendes sammen med en tilslutning med jordforbindelse.

Fabrikanten frasiger sig ethvert ansvar for forkert funktion og mulige skader, der skyldes forkert elektrisk installation.

Netkabel: Netkablet må kun installeres af en autoriseret fagmand eller af en uddannet kundeservicetekniker. De nødvendige tilslutningsdata findes på typeskiltet og på tilslutningstegningerne.

Installation under bordplade: Induktionskogetoppene kan kun indbygges over skuffer eller ventilerede ovne af samme mærke. Der kan ikke installeres køleskabe, opvaskemaskiner, uventilerede ovne eller opvaskemaskiner under kogetoppen.

Emhætte: Afstanden mellem emhætten og kogetoppen skal som minimum svare til den afstand, der er anført i emhættens montagevejledning.

Bordplade: plan, vandret, stabil. Følg bordpladefabrikantens anvisninger.

Hvis tykkelsen af den bordplade, som kogetoppen er indbygget i, ikke opfylder kravene, skal bordpladen forstærkes med et ild- og vandfast materiale, så den opnår den anbefalede minimumtykkelse. I modsat fald er stabiliteten ikke tilstrækkelig.

- Bordpladen, hvor kogetoppen er indbygget, skal kunne tåle belastninger på op til ca. 60 kg.
- Kontroller først, at kogetoppen er plan efter indbygningen.

Garanti: en forkert installation, tilslutning eller montering betyder, at produktgarantien bortfalder.

Bemærk: Enhver ændring i apparatets indre herunder udskiftning af forsyningskablet skal udføres af særligt uddannet personale i vores tekniske serviceafdeling.

Klargøring af indbygningsskab, figur 1/2/3

Møbler med udskæringer: modstandsdygtige over for temperaturer op til min. 90°C.

Udskæring: fjern spånerne, når udskæringsarbejdet er udført.

Udskæringskanter: foretag forsegling med varmeresistent materiale.

Montering over en skuffe, figur 2a

Bordplade: skal have en tykkelse på min. 20 mm.

Ventilation: Afstanden mellem oversiden af bordpladen og skuffens overside skal være 65 mm.

Bemærk: Anvend kun en mellemhylde af træ, hvis metalgenstande i skuffen bliver opvarmet til høje temperaturer på grund af den recirkulerende luft fra kogetoppens ventilation (**figur 10**).

Montering over en ovn (figur 2b)

Bordplade: skal have en tykkelse på min. 30 mm.

Bemærk: Se efter i montagevejledningen for ovnen, hvis afstanden mellem kogetop og ovn skal forøges.

Ventilation: Afstanden mellem ovn og kogesektion skal være mindst 5 mm.

Ventilation, figur 3

Kogetoppen skal være passende ventileret, i modsat fald kan det ikke garanteres, at den fungerer korrekt.

Eftersom ventilationen af den underste del af apparatet kræver en tilstrækkelig stor lufttilførsel, skal indbygningsskabet indrettes tilsvarende. Hertil skal følgende udføres:

- En minimumafstand mellem bagsiden af indbygningsskabet og køkkenvæggen og mellem oversiden af bordpladen og skuffens øverste del (**figur 3a**).
- En åbning på bagsiden af indbygningsskabet (**figur 3b**).
- Hvis der ikke er mulighed for at overholde minimumafstanden på 20 mm på bagsiden af indbygningsskabet, skal der etableres en åbning i bunden (**figur 3c**).

Bemærk: Hvis apparatet skal indbygges i en kogeø eller i en anden, ikke-beskrivet installation, skal det sikres, at udluftningen omkring kogetoppen er tilstrækkelig stor.

Indbygning af apparat, figur 4/5/6/7/8/9

Bemærk: Anvend beskyttelseshandsker ved montagen af kogesektionen. Der kan være skarpe kanter på de ikke synlige flader.

Ved apparater uden forinstalleret kabel skal netkablet føres ind i tilslutningsdåsen.

1. Vend kogetoppen om, og læg den på bunden af emballagen, på et klæde eller anden form for overflade, hvor en ikke bliver ridset.
2. Løft tilslutningsdåsens dæksel op ved hjælp af en skruetrækker (**figur 4**).
3. Skru befæstigelseskraven ud, og løft spændebåndet ved hjælp af en skruetrækker (**figur 5**).
4. Må kun tilsluttes til tilslutningsdåsen iht. tegningen (**figur 6**):

BN: Brun

BU: Blå

GN/YE: Gul og grøn

BK: Sort

GY: Grå

Anvisninger

- Monter om nødvendigt de leverede kobber-kortslutningsbøjler iht. til tilslutningstegningen.
 - Sørg for at spænde skrueerne i tilslutningsdåsen til efter tilslutningen af kablerne.
5. Fastgør netkablet med spændebåndet, og spænd befæstigelseskraven til (**figur 7**).
 6. Luk tilslutningsdåsens dæksel.

Bemærk: Kontakt kundeservice, hvis det er nødvendigt med et længere kabel.

Placering af kogetoppen, figur 8

1. Placering af befæstigelsesskinner.
 - Hvis der allerede er placeret befæstigelsesskinner, skal disse fjernes, hvorefter der skal placeres nye.
 - Brug de underste gevindhuller ved bordplader med flisebelægning.
 - Ved bordplader af sten skal skinnerne limes på (anvend et varmebestandigt klæbestof, som er beregnet til limning af metal og sten).
2. Skyd apparatet ind i indbygningsnichen.
 - Netkablet må ikke komme i klemme og ikke lægges over skarpe kanter. Hvis der er indbygget en ovn nedenunder, skal ledningen føres over ovenns bagerste hjørner til tilslutningsdåsen. Ledningen skal installeres, så den ikke kommer i berøring med varme steder på kogetoppen eller på ovnen.
 - Bordplader med flisebelægning: Flisernes fuger skal tættes med silikonegummi.

Tilslutning af apparat, figur 9

- Spænding: Se typeskilt.
- Må kun tilsluttes iht. tilslutningsdiagrammet:
 - BN: Brun
 - BU: Blå
 - GN/YE: Gul og grøn
 - BK: Sort
 - GY: Grå
- Afhængigt af tilslutningsmåden skal placeringen af klemmerne, som er leveret fra fabrikkens side, evt. ændres. Hertil skal klemmerne eventuelt afkortes og isoleringen fjernes for at kunne placere en klemme, der forbinder to kabler.

Afmontering af apparatet

Afbryd apparatets strømtilslutning.

Løft kogesektionen op ved at presse nedefra.

Pas på!

Skader på apparatet! Forsøg ikke at afmontere apparatet ved at løfte det af fra oven.

no

Viktige henvisninger

Sikkerhet: sikker bruk kan bare garanteres dersom montering av apparatet er teknisk korrekt utført og i henhold til monteringsveiledningen. Installatøren er ansvarlig for skader som skyldes feilaktig montering.

Dette apparatet er godkjent for bruk i høyder på inntil 4000 meter.

⚠ Personer med elektroniske implantater!

Apparatet kan inneholde permanentmagneter som kan påvirke elektroniske implantater, som f.eks. pacemakere eller insulinpumper. Hold derfor en minsteavstand på 10 cm til elektroniske implantater ved monteringen.

Elektrisk tilkobling: må kun utføres av en kvalifisert tekniker. Den lokale strømleverandørs retningslinjer skal følges.

Apparatet må kobles til en fast installasjon, det må installeres skillebrytere i samsvar med installasjonsforskriftene.

Type tilkobling: apparatet tilhører beskyttelsesklasse I og må kun brukes sammen med en jordet stikkontakt.

Produsenten står ikke ansvarlig for feil bruk og eventuelle skader grunnet uegnede elektriske installasjoner.

Strømkabel: Installering av strømkabel skal bare utføres av en autorisert fagmann eller en godkjent servicetekniker. Nødvendige tilkoblingsdata finner du på typeskiltet og koblingsskjemaet.

Montering under benkeplaten: Induksjonsplater kan kun installeres over skuffer eller over stekeovner av samme merke som har ventilasjon. Verken kjøleskap, oppvaskmaskin, stekeovn uten ventilasjon eller vaskemaskin kan settes inn under koketoppen.

Ventilator: Avstanden mellom ventilatoren og koketoppen må være minst like stor som den avstanden som er angitt i monteringsanvisningen for ventilatoren.

Benkeplate: flat, vannrett og stabil. Følg instruksjonene fra produsenten av koketoppen.

Dersom benkeplaten som koketoppen installeres i, ikke oppfyller kravene til tykkelse, må den forsterkes med et brann- og vannbestandig materiale slik at den anbefalte minimumstykkelsen oppnås. Ellers blir ikke stabiliteten god nok.

- Benkeplaten som koketoppen skal installeres i, skal tåle en belastning på ca. 60 kg.
- Først når koketoppen er installert, skal du sjekke at den er på samme nivå som benkeplaten.

Garanti: en feilaktig installasjon, tilkobling eller montasje vil annullere garantien.

Merk: Enhver modifikasjon av apparatets indre, inkludert bytte av strømledningen, må kun utføres av opplært teknisk personell fra vår serviceavdeling.

Klargjøre møbelet, figur 1/2/3

Innebygde møbler: må tåle en temperatur på minst 90 °C.

Hulrommet: fjern alle spon etter utskjæringen.

Kutteflatene: forsegle med et varmebestandig stoff.

Montasje over skuffen, figur 2a

Benkeplate: må ha en minste tykkelse på 20 mm.

Ventilasjon: Det må være 65 mm avstand mellom benkeplatens overflate og den øvre delen av skuffen.

Merk: Et mellomlegg i tre skal kun brukes dersom metallgjenstander i skuffen blir svært varme på grunn av den resirkulerende luften som ventileres fra koketoppen (**figur 10**).

Montasje over ovn, figur 2b

Benkeplate: må ha en minste tykkelse på 30 mm.

Merk: Slå opp i monteringsanvisningen til stekeovnen dersom avstanden mellom platetoppen og stekeovnen må økes.

Ventilasjon: Det må være en avstand på minst 5 mm mellom stekeovnen og platetoppen.

Ventilasjon, figur 3

For å sikre at apparatet fungerer korrekt må koketoppen være tilstrekkelig ventilert.

Fordi ventilasjonen i den nedre delen av apparatet trenger tilstrekkelig tilførsel av frisk luft, må møbelet være plassert slik at det lar seg gjøre. Følgende forutsettes:

- en minimumsavstand mellom møbelets bakside og kjøkkenveggen og mellom benkeplatens overflate og den øvre delen av skuffen (**figur 3a**).
- en åpning i den øvre delen av møbelets bakside (**figur 3b**).
- Hvis minsteavstanden på 20 mm på baksiden av møbelet ikke overholdes, må det lages en åpning på undersiden (**figur 3c**).

Merk: Dersom apparatet skal installeres på en kjøkkenøy eller en annen installasjon enn det som er beskrevet her, må du sørge for tilstrekkelig ventilasjon for koketoppen.

Montere apparatet, figur 4/5/6/7/8/9

Merk: Bruk hansker ved innbygging av platetoppen. Flatene som ikke er synlige, kan ha skarpe kanter.

På apparater uten forhåndsinstallert kabel skal strømkabelen føres inn i stikkkontakten.

1. Snu koketoppen og plasser den i esken, på et klede eller en annen overflate for å unngå riper.
 2. Løft opp dekselet til stikkkontakten ved hjelp av en skrutrekker (**figur 4**).
 3. Løsne festeskruen og løft opp slangeklemmen med en skrutrekker (**figur 5**).
 4. Tilkobling til stikkkontakten må skje i henhold til figuren (**figur 6**):
 - BN: brun
 - BU: blå
 - GN/YE: gul og grøn
 - BK: svart
 - GY: grå
- Merknader**
- Monter de vedlagte kobberstroppene i henhold til koblingsskjemaet ved behov.
 - Sørg for at skruene på stikkkontakten trekkes til etter at kablet er koblet til.
5. Fest strømkabelen med en slangeklemme og trekk til festeskruen (**figur 7**).
 6. Lukk dekselet til stikkkontakten.

Merk: Kontakt kundeservice hvis du trenger en lengre ledning.

Montere koketopp, figur 8

1. Sett på festeskinner.
 - Hvis det allerede er montert festeskinner, må disse fjernes og nye settes på.
 - Ved flislagte arbeidsplater skal de nederste gjengehullene brukes.
 - Ved benkeplater av stein limes skinnene fast (bruk varmebestandig lim som er egnet til liming av metall og stein).
2. Skyv apparatet inn i nisjen.
 - Strømkabelen må ikke komme i klem eller trekkes over skarpe kanter. Hvis det er montert stekeovn under kokesonen, må ledningen legges rundt hjørnene på baksiden av stekeovnen og til stikkkontakten. Ledningen må plasseres slik at den ikke kommer i kontakt med varme deler av koketoppen eller stekeovnen.
 - På flislagte benkeplater: Flisefugene må tettes med silikonmasse.

Koble til apparatet, figur 9

- Spenning: se typeskilt.
- Tilkobling må utføres i samsvar med koblings skjemaet:
 - BN: brun
 - BU: blå
 - GN/YE: gul og grønn
 - BK: svart
 - GY: grå
- Avhengig av tilkoblingstype må eventuelt plasseringen av klemmene som følger med fra fabrikk, endres. For å sette inn en klemme som forbinder to kabler, må klemmene om nødvendig forkortes og isolasjonen fjernes.

Demontere apparatet

Koble apparatet fra strømmettet.

Trykk koketoppen nedover når du skal løfte den av.

Obs!

Fare for skade på apparatet! Ikke prøv å trekke ut apparatet ved å løsne det ovenfra.

pt

Instruções importantes

Segurança: a segurança durante a utilização só está garantida se a instalação tiver sido efectuada de forma correcta, a nível técnico, e de acordo com estas instruções de montagem. Os danos causados por uma montagem inadequada serão da responsabilidade do instalador.

Este aparelho é permitido para ser usado até 4000 metros de altura.

⚠ Portadores de implantes eletrónicos!

O aparelho pode conter ímanes permanentes que podem afetar implantes eletrónicos, por exemplo, pacemakers ou bombas de insulina. Por isso, durante a montagem deve respeitar-se uma distância mínima de 10 cm em relação aos implantes eletrónicos.

Ligação eléctrica: deve ser efectuada apenas por um técnico especialista autorizado e de acordo com as disposições da companhia de fornecimento eléctrico da zona.

O aparelho tem de estar ligado a uma instalação fixa e, de acordo com os regulamentos de instalação, devem ser instalados interruptores seccionadores.

Tipo de ligação: o aparelho pertence à classe de protecção I e apenas pode ser utilizado em combinação com uma ligação com condutor de tomada de terra.

O fabricante não se responsabiliza pelo funcionamento incorrecto e por possíveis danos provocados por instalações eléctricas inadequadas.

Cabo de rede: o cabo de rede apenas pode ser instalado por um técnico autorizado ou por um técnico do serviço de assistência técnica com formação específica. Os dados de ligação necessários encontram-se na placa de características e nos esquemas de ligação.

Montagem por baixo da bancada de trabalho: as placas de indução apenas podem ser instaladas por cima de gavetas ou fornos com ventilação da mesma marca. Por baixo da placa de cozinhar não podem ser incorporados frigoríficos, máquinas de lavar louça, fornos sem ventilação nem máquinas de lavar roupa.

Exaustor: a distância entre o exaustor e a placa de cozinhar tem de corresponder, pelo menos, à distância indicada nas instruções de montagem do exaustor.

Bancada: plana, horizontal, estável. Siga as instruções do fabricante da bancada.

Se a espessura da bancada de trabalho, na qual é incorporada a placa de cozinhar, não corresponder aos requisitos, reforce a bancada de trabalho com material resistente ao fogo e à água, até ser atingida a espessura mínima recomendada. Caso contrário, não terá estabilidade suficiente.

- A bancada de trabalho, na qual a placa de cozinhar é incorporada, deve resistir a cargas de aprox. 60 kg.
- Verifique o nivelamento da placa de cozinhar, apenas quando esta estiver montada.

Garantia: uma instalação, ligação ou montagem inadequada implica a anulação da garantia do produto.

Nota: Qualquer manipulação no interior do aparelho, incluindo a mudança do cabo de alimentação, deve ser realizada exclusivamente por pessoal técnico do Serviço de Assistência com formação específica.

Preparação do móvel, figura 1/2/3

Móveis encastrados: resistentes a uma temperatura mínima de 90 °C.

Cavidade: remover as aparas de madeira após os trabalhos de corte.

Superfícies de corte: vedar com material resistente ao calor.

Montagem sobre a gaveta (figura 2a)

Bancada: deve ter uma espessura mínima de 20 mm.

Ventilação: a distância entre a superfície da bancada de trabalho e a parte superior da gaveta tem de ser de 65 mm.

Nota: Utilize um compartimento intermédio em madeira apenas quando os objetos metálicos na gaveta atingirem temperaturas elevadas devido à recirculação do ar da ventilação da placa de cozinhar (figura 10).

Montagem sobre o forno (figura 2b)

Bancada: deve ter uma espessura mínima de 30 mm.

Nota: Consulte as instruções de montagem do forno, caso seja necessário aumentar a distância entre a placa de cozinhar e o forno.

Ventilação: a distância entre o forno e a placa de cozinhar deve ser, no mínimo, de 5 mm.

Ventilação, figura 3

Para garantir um funcionamento correto do aparelho, é necessário ventilar a placa de cozinhar adequadamente.

Como a ventilação na parte inferior do aparelho necessita de uma alimentação suficiente de ar fresco, os móveis têm de ser dimensionados em conformidade. Para isso, é necessário o seguinte:

- uma distância mínima entre a parte de trás do móvel e a parede da cozinha e entre a superfície da bancada de trabalho e a parte superior da gaveta (figura 3a).
- uma abertura em cima, na parte de trás do móvel (figura 3b).
- Caso a distância mínima de 20 mm na parte de trás do móvel não esteja assegurada, é necessário criar uma abertura na parte inferior (figura 3c).

Nota: Se o aparelho for instalado numa ilha ou numa outra instalação não descrita, deve ser providenciada uma ventilação adequada da placa de cozinhar.

Montar o aparelho, figuras 4/5/6/7/8/9

Nota: Utilize luvas de protecção para montar a placa de cozinhar. As superfícies que não são visíveis podem apresentar arestas vivas.

No caso de aparelhos sem cabo pré-instalado, introduza o cabo de rede na tomada de ligação.

1. Vire a placa de cozinhar e pouse-a sobre o fundo da embalagem, um pano ou uma outra superfície, de forma a evitar riscos.
2. Levante a tampa da tomada de ligação com a ajuda de uma chave de fendas (figura 4).
3. Solte o parafuso de fixação e levante a braçadeira da mangueira com a ajuda de uma chave de fendas (figura 5).
4. Ligue a tomada de ligação apenas de acordo com a figura (figura 6):

BN: castanho
BU: azul
GN/YE: amarelo e verde
BK: preto
GY: cinzento

Notas

- Se necessário, monte a ponte de cobre de acordo com a figura de ligação.
 - Preste atenção para que os parafusos sejam bem apertados na tomada de ligação, depois de os cabos serem ligados.
5. Fixe o cabo de rede com a braçadeira da mangueira e aperte o parafuso de fixação (figura 7).
 6. Feche a tampa da tomada de ligação.

Nota: Se for necessário um cabo mais comprido, contacte o serviço de assistência.

Inserir a placa de cozinhar, figura 8

1. Coloque calhas de fixação.

- Se já estiverem colocadas calhas de fixação, estas devem ser removidas e colocadas de novo.
- No caso de bancadas de trabalho ladrilhadas, utilize os orifícios roscados inferiores.
- No caso de bancadas de trabalho em pedra, cole as calhas (utilize, para o efeito, uma cola resistente ao calor, adequada para a colagem de metal e pedra).

2. Introduza o aparelho no nicho para montagem embutida.

- Não entale o cabo de rede nem o passe por arestas vivas. Se existir um forno instalado por baixo, passe o cabo pelos cantos posteriores do forno até à tomada de ligação. O cabo tem de ser instalado, de forma a não tocar em nenhum local quente da placa de cozinhar ou do forno.
- No caso de bancadas de trabalho ladrilhadas: vede as juntas dos ladrilhos com borracha de silicone.

Ligar o aparelho, figura 9

- Tensão: ver placa de características.
- Ligar apenas de acordo com o esquema de ligações:
BN: castanho
BU: azul
GN/YE: amarelo e verde
BK: preto
GY: cinzento
- Dependendo do tipo de ligação, é possível que se tenha de alterar a disposição dos terminais fornecidos pela fábrica. Para isso, poderá ser necessário encurtar os terminais e remover o isolamento, para colocar um terminal que una dois cabos.

Desmontar o aparelho

Desligar o aparelho da rede eléctrica.

Retirar a placa de cozedura, exercendo pressão a partir de baixo.

Atenção!

Danos no aparelho! Não tente retirar o aparelho utilizando uma ferramenta que faça de alavanca a partir de cima.

SV

Viktigt att observera

Säkerhet: säkerheten vid användning garanteras under förutsättning att installationen har utförts korrekt och i enlighet med denna monteringsanvisning. Skador orsakade av felaktig montering är montörens ansvar.

Enheten är bara avsedd för användning upp till 4 000 möh.

⚠ Om du har elektroniska implantat!

Enheten kan innehålla permanentmagneter som kan påverka elektroniska implantat som t.ex. pacemaker och insulinpumpar. Håll 10 cm minimiavstånd vid installation om du har elektroniska implantat.

Elanslutning: får endast utföras av en behörig fackman. Föreskrifterna från den lokala elleverantören skall följas.

Enheten kräver fast installation och montering med lämplig brytare enligt installationsanvisningarna.

Anslutningstyp: apparaten tillhör skyddsklass I och får endast användas med en jordad anslutning.

Tillverkaren tar inget ansvar för felaktig funktion eller skador orsakade av felaktig elinstallation.

Sladden: det är bara behörig elektriker eller utbildad servicetekniker som får installera sladden. Du hittar anslutningsinfon på märkskylten och i kopplingschemana.

Montering under bänkskiva: du får bara installera induktionshällar över lådor eller ugnar av samma märke med ventilationsfläkt. Det får inte finnas kylskåp, diskmaskin, ugn utan ventilationsfläkt eller tvättmaskin under hällen.

Utsug: avståndet mellan utsug och håll ska minst vara angivet avstånd i monteringsanvisningen.

Bänkskiva: plan, vågrät, stabil. Följ instruktionerna från bänkskivans tillverkare.

Är bänkskivan du ska montera hällen i inte tillräckligt tjock, förstärk den med brandsäkert och vattentåligt material så att du uppnår rekommenderad minimi tjocklek. Annars ger den inte tillräcklig stabilitet.

- Bänkskivan du ska montera hällen i ska klara belastningar på ca 60 kg.
- Kontrollera inte att hällen är plan förrän den sitter i.

Garanti: vid felaktig montering eller anslutning gäller inte produktgarantin.

Anvisning: Åtgärder på apparatens insida, inklusive byte av strömkabel, får endast utföras av särskilt utbildad personal från Kundtjänst.

Förbereda stommarna, bild 1/2/3

Inbyggda skåp: tål temperaturer på upp till 90 °C.

Utrymme: avlägsna sågspånen efter urskärningsarbetet.

Skärtytor: försegla med värmebeständigt material.

Montering på låda, bild 2a

Bänkskiva: den bör ha en tjocklek på minst 20 mm.

Ventilation: avståndet mellan bänkskiva och lådöverdel ska vara 65 mm.

Anvisning: Använd bara trähyllplan eftersom metallobjekt i lådan kan nå hög temperatur på grund av cirkulerande luft från hållventilationen (**bild 10**).

Montering över ugn, bild 2b

Bänkskiva: den bör ha en tjocklek på minst 30 mm.

Anvisning: Titta i ugnens monteringsanvisning om avståndet mellan håll och ugn måste vara större.

Ventilation: avståndet mellan ugn och håll ska vara min. 5 mm.

Ventilation, bild 3

Hällen kräver angiven ventilation för att enheten ska fungera ordentligt.

Ventilationen under enheten kräver bra friskluftsintag, så stommen måste ha matchande utformning. Följande krävs:

- håll minimiavståndet mellan stomrygg och vägg och mellan bänkskiva och lådöverdel (**bild 3a**).
- det ska finnas en öppning upptill på stomryggen (**bild 3b**).
- går det inte få till minimiavstånd om 20 mm på stomryggen, så måste du göra en öppning på undersidan (**bild 3c**).

Anvisning: Monterar du enheten i en köksö eller med annat installationsätt som saknar beskrivning, se till så att hällen får rätt ventilation.

Montera enheten, bild 4/5/6/7/8/9

Anvisning: Använd skyddshandskar vid montering av hällen. De dolda ytorna kan ha vassa kanter.

Enheter utan förmonterad sladd, för in sladden i kopplingsdosan.

1. Vänd hällen och lägg den på botten av förpackningen, en handduk eller annan yta så att den inte blir repad.
2. Lyft locket till kopplingsdosan med mejsel (**bild 4**).
3. Lossa fästskruven och lyft slangklämman med mejsel (**bild 5**).
4. Anslut alltid bilden på kopplingsdosan anger (**bild 6**):

BN: brun
BU: blå
GN/YE: gulgrön
BK: svart
GY: grå

Anvisning

- Montera de medföljande kopparbyglingarna enligt kopplingsdiagrammet, om det behövs.
- Se till så att skruvarna i kopplingsdosan är ordentligt åtdragna efter sladdanslutningen.

5. Fäst sladden med slangklämman och dra åt fästskruven (**bild 7**).

6. Sätt på locket till kopplingsdosan.

Anvisning: Behöver du längre sladd, kontakta service.

Sätta i hällen, bild 8

1. Sätt dit fästskenor:
 - Finns det redan fästskenor, ta bort dem och sätt fast nya.
 - använd de nedre gänghålarna till kaklade bänkskivor.
 - Limma fast skenor på stenbänkskivor (använd värmetåligt lim för metall och sten).
2. Skjuta in enheten i inbyggnadsnischen
 - Se till så att sladden inte blir klämd eller dragen över vassa kanter. Vid underbyggd ugn, dra sladden till vägguttaget via ugnens bakre hörn. Dra ledningen så att den inte kommer i kontakt med heta ställen på håll eller ugn.
 - Kaklade bänkskivor: mjukfoga kaklet med silikon.

Ansluta enheten, bild 9

- Spänning, se märkskylten.
- Anslut alltid som kopplingsdiagrammet anger:
BN: brun
BU: blå
GN/YE: gulgrön
BK: svart
GY: grå
- Ändra fabriksbyggingen så att den matchar anslutningstypen, om det behövs. Du måste eventuellt korta byggingarna och ta bort isoleringen för att sätta i byggingen som kopplar ihop ledarna.

Demontera apparaten

Koppla bort apparaten från elnätet.

Lyft ut hällen genom att trycka underifrån.

Obs!

Risk för skador på apparaten! Försök inte att lyfta ut hällen genom att använda hävstång uppifrån.

fi

Tärkeitä vihjeitä

Turvallisuus: Käyttöturvallisuus on taattu ainoastaan silloin, kun asennus on suoritettu teknisesti oikein ja näiden asennusohjeiden mukaan. Virheellisestä asennuksesta aiheutuvat vahingot ovat asentajan vastuulla.

Tämän laitteen käyttö on sallittu enintään 4000 metrin korkeudessa.

⚠ Elektronisten implanttien käyttäjät!

Laitteessa voi olla kestopagneetteja, jotka voivat vaikuttaa elektronisiin implantteihin, esimerkiksi sydämentahdistimiin tai insuliinipumppuihin. Pidä sen tähden asennuksen yhteydessä vähintään 10 cm:n etäisyys elektronisiin implantteihin.

Sähköliitäntä: Liitännän saa suorittaa vain valtuutettu alan asiantuntija. Kytkenässä on noudatettava paikallisen sähkötoimittajan sääntöjä.

Laite pitää liittää kiinteään liitäntään ja laitteessa on oltava asennusmääräysten mukaiset erotuskatkaisimet.

Liitäntätyyppi: Laitteen suojausluokka on I ja sitä voidaan käyttää vain maadoitetulla sähköliitännällä.

Valmistaja ei ota vastuuta virheellisestä toiminnasta ja mahdollisista vahingoista, jotka aiheutuvat virheellisistä sähköasennuksista.

Verkkojohto: Verkkojohdon saa asentaa vain valtuutettu ammattiasentaja tai asianmukaisen koulutuksen saanut huoltopalveluteknikko. Tarvitavat liitännätiedot löytyvät tyyppikilvestä ja liitäntäkaavioista.

Asennus työtason alle: Induktiolevy voidaan asentaa vain laatikoiden tai samaa merkkiä olevien tuuletuksella varustettujen uunien yläpuolelle. Keittotason alapuolelle ei saa asentaa jääkaappia, astianpesukonetta, ilman tuuletusta olevaa uunia tai pyykinpesukonetta.

Liesituuletin: Liesituulettimen ja keittotason välisen etäisyyden pitää olla vähintään liesituulettimen asennusohjeessa annettun etäisyyden mukainen.

Keittotaso: tasainen, vaakasuora, vakaa. Noudata keittotason valmistajan ohjeita.

Jos työtason paksuus, johon keittotaso asennetaan, ei vastaa määräyksiä, vahvista työtason tulen- ja vedenkestävällä materiaalilla, kunnes suositeltu vähimmäispaksuus on saavutettu. Muuton lujuus ei ole riittävä.

- Työtason, johon keittotaso asennetaan, pitää kestää n. 60 kg:n kuormitusta.
- Tarkasta keittotason pinnan tasaisuus vasta, kun se on asennettu paikalleen.

Takuu: virheellinen asennus tai liitäntä mitätöi tuotteen takuun.

Huomautus: Laitteen sisäosien käsittely, mukaan lukien virtajohdon vaihto, tulee jättää vastaavan koulutuksen saaneen huoltopalvelun suoritettavaksi.

Kalusteiden valmistelu, kuvat 1/2/3

Sisäänrakennetut kalusteet: kestävät vähintään 90 °C lämpötilan.

Asennusaukko: poista lastut leikkaustoimenpiteiden jälkeen.

Leikkauspinnat: tiivistä lämmönkestävällä materiaalilla.

Laatikon päälle asentaminen, kuva 2a

Työtaso: paksuuden on oltava vähintään 20 mm.

Tuuletus: Työtason yläpinnan ja laatikon yläosan välisen etäisyyden pitää olla 65 mm.

Huomautus: Käytä vain puista välilevyä, jos laatikossa olevien metalliesineiden lämpötila nousee korkeaksi keittotason tuuletuksen aiheuttaman kiertoilman takia (**kuva 10**).

Asentaminen uunin yläpuolelle, kuva 2b

Työtaso: paksuuden on oltava vähintään 30 mm.

Huomautus: Katso ohjeet uunin asennusohjeesta, jos keittotason ja uunin välistä etäisyyttä on suurennettava.

Ilmanvaihto: Uunin ja keittotason välisen etäisyyden pitää olla vähintään 5 mm.

Tuuletus, kuva 3

Jotta laitteen oikea toiminta voidaan taata, keittotasoa on tuuletettava asianmukaisesti.

Koska tuuletusta varten tarvitaan laitteen alaosaan riittävä raittiin ilman tulo, tämä on otettava huomioon kalusteiden asennuksessa. Tätä varten tarvitaan seuraavia:

- vähimmäisetäisyys kalusteen takaseinän ja keittiön seinän ja työtason yläpinnan ja laatikon yläosan välillä (**kuva 3a**).
- aukko ylhäällä kalusteen takasivulla (**kuva 3b**).
- Jos kalusteen takasivun minimietäisyys 20 mm ei toteudu, alapuolelle on tehtävä aukko (**kuva 3c**).

Huomautus: Jos laite asennetaan keittiösaarekkeeseen tai muuhun paikkaan, jota tässä ei ole kuvattu, on varmistettava keittotason asianmukainen tuuletus.

Laitteen asentaminen, kuvat 4/5/6/7/8/9

Huomautus: Käytä keittotasoa asentaessasi suojakäsineitä. Näkymättömissä olevissa pinnoissa voi olla teräviä reunoja.

Jos laitteessa ei ole valmiiksi asennettua johtoa, vie verkkojohto liitäntärasiaan.

1. Käännä keittotaso ylösalaisin ja aseta se pakkauksen pohjan päälle, liinalle tai muulle pinnalle, jotta vältät naarmuuntumisen.
2. Nosta liitäntärasian kantta ruuvimeisselin avulla (**kuva 4**).
3. Irrota kiinnitysruuvi ja nosta kiristintä ruuvimeisselin avulla (**kuva 5**).
4. Liitä liitäntärasiaan vain kuvan osoittamalla tavalla (**kuva 6**):

BN: ruskea
BU: sininen
GN/YE: keltainen ja vihreä
BK: musta
GY: harmaa

Huomautuksia

- Asenna tarvittaessa mukana toimitetut kupariliittimet liitäntäkuvan mukaan.
 - Varmista, että liitäntärasiaassa olevat ruuvi kiristetään sen jälkeen, kun johdot on liitetty.
5. Kiinnitä verkkojohto kiristimellä ja kiristä kiinnitysruuvi (**kuva 7**).
 6. Sulje liitäntärasian kansi.

Huomautus: Jos tarvitset pidemmän johdon, ota yhteys huoltopalveluun.

Keittotason asentaminen, kuva 8

1. Asenna kannatinkiskot.
 - Jos kannatinkiskot ovat jo olemassa, poista ne ja asenna tilalle uudet.
 - Käytä laattapintaisten työtasojen kohdalla alempia kierrereikiä.
 - Jos työtaso on kiveä, liimaa kiskot (käytä kuumuutta kestävää metallin ja kiven liimaamiseen soveltuvaa liimaa).
2. Työnnä laite asennustilaan.
 - Älä jätä verkkojohtoa puristuksiin tai vie sitä terävien kulmien yli. Jos keittotason alla on uuni, vie johto uunin takakulmista liitäntärasiaan. Johto on asennettava siten, että se ei kosketa keittotason tai uunin kuumia osia.
 - Jos työtaso on kaakeloitu: tiivistä kaakelisaumamat silikonilla.

Литteen liittäminen, kuva 9

- Jännite: ks. tyyppikilpi.
- Liitä vain liittäntäkaavion mukaan:
 - BN: ruskea
 - BU: sininen
 - GN/YE: keltainen ja vihreä
 - BK: musta
 - GY: harmaa
- Liittäntätyypistä riippuen saatetaan tehtaalta toimitettujen kiinnikkeiden sijaintia joutua muuttamaan. Kiinnikkeitä on tätä varten mahdollisesti lyhennettävä ja eriste poistettava, jotta voidaan asentaa kaksi johtoa yhdistävä kiinnike.

Литteen purkaminen

Irrota laite sähköverkosta.

Poista keittotasо painamalla sitä alhaalta päin.

Huomio!

Литteen vaurioitumisvaara! Älä yritä poistaa laitetta ylhäältä päin tankoa apuna käyttäen.

ru

Важные указания

Техника безопасности: Безопасная эксплуатация прибора гарантируется только в том случае, если его установка и подключение к электросети выполнены правильно с технической точки зрения и в соответствии с данным руководством по монтажу. Ответственность за повреждения, причиной которых послужил неправильный монтаж прибора, несет производитель монтажных работ.

Эксплуатация данного прибора допускается на высоте до 4000 метров.

⚠ Лица, имеющие электронные имплантаты!

В прибор могут быть встроены постоянные магниты, воздействующие на электронные имплантаты, например, на кардиостимулятор или инъектор инсулина. Поэтому при монтаже следует соблюдать минимальное расстояние до электронных имплантатов 10 см.

Подключение к электросети: должно производиться только аттестованным специалистом. При этом необходимо придерживаться инструкций местной электроснабжающей компании.

Установка прибора должна быть стационарной. Согласно предписаниям по установке следует предусмотреть соответствующие размыкающие устройства.

Вид подключения: данный прибор соответствует классу защиты I и может использоваться только при условии наличия заземления.

Производитель не несет ответственности за некорректную работу прибора и возможные повреждения, вызванные неправильно проведенным подключением к электросети.

Сетевой кабель: установка сетевого кабеля должна осуществляться только специалистом с допуском или лицензированным сотрудником сервисной службы. Необходимая информация о параметрах подключения содержится на типовой табличке и в монтажных схемах.

Монтаж под столешницей: индукционные панели могут быть установлены только над шкафами для подогрева посуды или духовыми шкафами с системой вентиляции такой же марки. Установка холодильников, посудомоечных машин, печей без системы вентиляции или стиральных машин под варочной панелью не является возможной.

Вытяжка: расстояние между вытяжкой и варочной панелью должно соответствовать минимальному расстоянию, указанному для вытяжки в руководстве по эксплуатации.

Столешница: плоская, горизонтальная, устойчивая. Следуйте инструкциям производителя столешницы.

Если толщина столешницы, в которую устанавливается варочная панель, не соответствует указаниям, укрепите столешницу с помощью жаро- и влагостойкого материала так, чтобы была достигнута рекомендуемая минимальная толщина. Иначе невозможно обеспечить достаточную стабильность установки.

- Столешница, в которую устанавливается варочная панель, должна выдерживать нагрузку прим. 60 кг.
- Ровность установки варочной панели следует проверять только после выполнения установки.

Гарантия: неправильная установка, подключение или монтаж влекут за собой отмену гарантии производителя.

Указание: Любые действия с внутренними компонентами прибора, включая замену кабеля питания, должны производиться специалистами сервисного центра.

Подготовка мебели, рис. 1/2/3

Мебель для встраиваемой бытовой техники: должна выдерживать температуру не менее 90° С.

Отверстие: после вырезания отверстия уберите опилки.

Поверхность среза: обработайте герметиком, чтобы обеспечить его термостойкость.

Монтаж над выдвижным ящиком, рисунок 2a

Столешница: должна иметь толщину не менее 20 мм.

Система вентиляции: расстояние между поверхностью столешницы и верхней частью шкафа для подогрева должно составлять 65 мм.

Указание: Если металлические детали в шкафу для подогрева в связи с рециркуляцией воздуха через систему вентиляции варочной панели сильно нагреваются, используйте только деревянную промежуточную полку (рис. 10).

Установка над духовым шкафом, рисунок 2b

Столешница должна иметь толщину не менее 30 мм.

Указание: Обратитесь к руководству по монтажу духового шкафа, если требуется увеличить расстояние между духовым шкафом и варочной панелью.

Вентиляция: расстояние между духовым шкафом и варочной панелью должно составлять не менее 5 мм.

Вентиляция, рис. 3

Для правильного функционирования прибора следует обеспечить его надлежащую вентиляцию.

Поскольку для системы вентиляции в нижней части прибора необходима подача достаточного количества наружного воздуха, мебель должна быть исполнена соответствующим образом. Для этого требуется выполнить следующее:

- Минимальное расстояние между задней стенкой мебели и стеной кухни, между поверхностью столешницы и верхней частью шкафа для подогрева (рис. 3a).
- Отверстие на задней стенке мебели сверху (рис. 3b).
- Если отсутствует минимальное расстояние 20 мм между задней стенкой мебели и стеной, то на нижней стороне следует выполнить отверстие (рис. 3c).

Указание: Если прибор установлен в островной кухонной тумбе или другим, не описанным здесь образом, следует обеспечить соответствующую вентиляцию варочной панели.

Установите прибор, рис. 4/5/6/7/8/9

Указание: При установке варочной панели используйте защитные перчатки. Некоторые непросматриваемые поверхности могут иметь острые края.

При установке приборов без предварительно смонтированного кабеля необходимо провести сетевой кабель к розетке.

1. Переверните варочную панель и положите на дно упаковки, полотенце или другую поверхность так, чтобы избежать царапин.
2. Поднимите крышку розетки с помощью отвертки (рис. 4).
3. Выверните крепёжный болт и поднимите шланговый хомут с помощью отвертки (рис. 5).
4. Выполняйте подключение в соответствии с рисунком на розетке (рис. 6):

BN: коричневый
BU: синий
GN/YE: жёлтый и зелёный
BK: чёрный
GY: серый

Указания

- При необходимости установите прилагающиеся медные перемычки согласно схеме подключения.
- Следите за тем, чтобы после подключения кабелей винты на розетке были крепко затянуты.

5. Зафиксируйте сетевой кабель шланговым хомутом и затяните крепёжный болт (рис. 7).

6. Закройте крышку розетки.

Указание: Если требуется более длинный кабель, свяжитесь с сервисной службой.

Установите варочную панель, рис. 8

1. Установите опорные планки.
 - Если опорные планки уже установлены, удалите их и установите новые.
 - Столешницы с покрытием плиткой: используйте нижние отверстия под резьбу.
 - Каменные столешницы: наклейте планки (для этого используйте термостойкий клей, подходящий для приклеивания металла и камня).

2. Вставьте прибор в нишу для встраивания.

- Не допускайте заземления сетевого кабеля, не тяните его через острые кромки. При нижнем расположении духового шкафа проведите провод через задние углы духового шкафа к розетке. Провод должен быть смонтирован таким образом, чтобы он не прикасался к горячим участкам варочной панели или духового шкафа.
- У рабочей поверхности, облицованной кафельной плиткой, загерметизируйте швы плиток силиконовым герметиком.

Подключите прибор, рис. 9

- Напряжение: см. на типовой табличке.
- Подключение обязательно выполняйте в соответствии с диаграммой подключения:
BN: коричневый
BU: синий
GN/YE: жёлтый и зелёный
BK: чёрный
GY: серый
- В зависимости от условий подключения необходимо изменить распределение клемм, поставляемых в комплекте. Для этого, при необходимости, следует закоротить клеммы и удалить изоляцию, чтобы установить клемму, соединяющую два кабеля.

Демонтаж варочной панели

Отключите прибор от электросети.

Извлеките варочную панель из столешницы, нажав на нее снизу.

Внимание!

Существует опасность повреждения электроприбора! Не пытайтесь извлечь варочную панель из отверстия, применяя рычаг сверху.

pl

Ważne wskazówki

Безопасность: безопасность podczas użytkowania zapewnione jest wyłącznie w przypadku, gdy urządzenie zostało zainstalowane poprawnie pod względem technicznym i zgodnie z niniejszą instrukcją montażu. Za szkody powstałe w wyniku nieodpowiedniego montażu odpowiedzialna będzie osoba instalująca.

Urządzenie może być użytkowane na wysokościach do 4000 metrów.

⚠ Уżytkownicy implantów elektronicznych!

Urządzenie może zawierać magnesy trwałe, które mogą mieć wpływ na działanie implantów elektronicznych, np. rozruszników serca lub pomp insulinowych. Dlatego podczas montażu należy zachować odległość co najmniej 10 cm od implantów elektronicznych.

Podłączenie elektryczne: powierzać wyłącznie upoważnionemu technikowi specjalście. Należy przestrzegać rozporządzeń miejscowej firmy dostarczającej energię elektryczną.

Urządzenie należy podłączyć do stałej instalacji, a zgodnie z przepisami dotyczącymi instalacji zamontować odpowiednie rozłączniki od sieci elektrycznej.

Rodzaj podłączenia: urządzenie posiada stopień ochrony I i można go używać wyłącznie z uzziemionym przyłączem.

Producent nie ponosi odpowiedzialności za niewłaściwe funkcjonowanie urządzenia i ewentualne szkody spowodowane przez niewłaściwą instalację elektryczną.

Przewód zasilający: Przewód zasilający może być zainstalowany wyłącznie przez posiadającego odpowiednie uprawnienia specjalistę lub wykwalifikowanego technika serwisu. Niezbędne dane przyłączeniowe podane są na tabliczce znamionowej oraz w schematach połączeń.

Montaż pod blatem roboczym: Płyty indukcyjne mogą być instalowane wyłącznie nad szufladami lub piekarnikami z systemem wentylacyjnym tej samej marki. Pod płytą grzewczą nie mogą być instalowane lodówki, zmywarki do naczyń, piekarniki bez systemu wentylacji ani pralki.

Okap kuchenny: Odstęp między okapem kuchennym a płytą grzewczą musi być równy co najmniej odstępowi podanemu w instrukcji montażu okapu.

Blat: płaski, poziomy, stabilny. Postępować zgodnie ze wskazówkami producenta blatu.

Jeżeli grubość blatu roboczego przeznaczonego do zabudowy płyty grzewczej nie odpowiada zaleceniom, wzmocnić blat roboczy za pomocą ognio- i wodoodpornego materiału w taki sposób, aby osiągnięta została wymagana grubość minimalna. W przeciwnym razie nie można zagwarantować wystarczającej stabilności.

- Blat roboczy przeznaczony do zabudowy płyty grzewczej powinien wytrzymać obciążenie ok. 60 kg.
- Wypoziomowanie płyty grzewczej sprawdzić dopiero po zakończeniu montażu.

Gwarancja: nieprawidłowo wykonana instalacja, podłączenie lub montaż powoduje utratę ważności gwarancji produktu.

Wskazówka: Wszelkie czynności wewnątrz urządzenia, włącznie z wymianą kabla zasilania, powinny zostać wykonane przez odpowiednio przeszkolonych pracowników technicznych Serwisu Technicznego.

Przygotowanie mebli, rys. 1/2/3

Meble w zabudowie: odporne na temperaturę minimum 90°C.

Otwór: usunąć wióry po wykonaniu wycięcia.

Powierzchnie wycięcia: uszczelnić materiałem odpornym na wysoką temperaturę.

Montaż na szafce, rysunek 2a

Blat: powinien mieć grubość minimum 20 mm.

Wentylacja: Odstęp między powierzchnią blatu roboczego i górną częścią szuflady musi wynosić 65 mm.

Wskazówka: Jeżeli w wyniku recyrkulacji powietrza przez system wentylacyjny płyty grzewczej metalowe przedmioty w szufladzie osiągają wysokie temperatury, stosować wyłącznie płytę przegradzającą wykonaną z drewna (**rys. 10**).

Montaż na piekarniku, rysunek 2b

Blat: powinien mieć grubość minimum 30 mm.

Wskazówka: Sprawdzić możliwości montażu w instrukcji montażu piekarnika, jeśli trzeba zwiększyć odstęp między płytą grzewczą a piekarnikiem.

Wentylacja: Odstęp między piekarnikiem a płytą grzewczą powinien wynosić co najmniej 5 mm.

Wentylacja, rysunek 3

W celu zapewnienia prawidłowego działania urządzenia należy zadbać o prawidłową wentylację płyty grzewczej.

Ponieważ wentylacja w dolnej części urządzenia wymaga zapewnienia wystarczającego dopływu świeżego powietrza, należy zadbać o odpowiednie przygotowanie mebli. Należy przy tym uwzględnić:

- minimalny odstęp między tylną ścianką mebla a ścianą kuchni oraz między powierzchnią blatu roboczego a górną częścią szuflady (**rys. 3a**).
- otwór na górze tylnej ścianki mebla (**rys. 3b**).
- Jeżeli minimalny odstęp 20 mm z tyłu mebla nie został uwzględniony, należy wykonać otwór na spodzie (**rys. 3c**).

Wskazówka: Jeżeli urządzenie będzie montowane w formie zabudowy wyspowej lub w inny sposób, który nie został opisany w instrukcji, należy pamiętać o zapewnieniu odpowiedniej wentylacji płyty grzewczej.

Montaż urządzenia, rysunki 4/5/6/7/8/9

Wskazówka: Podczas montażu płyty grzewczej używać rękawic ochronnych. Powierzchnie, które nie są widoczne, mogą mieć ostre krawędzie.

W przypadku urządzeń bez wstępnie zainstalowanego przewodu umieścić przewód zasilający w gnieździe przyłączeniowym.

1. Płytę grzewczą obrócić i położyć na dnie opakowania, na ściereczce lub na innej powierzchni, aby uniknąć zarysowań.
2. Za pomocą wkrętaka podnieść pokrywę gniazda przyłączeniowego (**rys. 4**).
3. Odkręcić śrubę mocującą i za pomocą wkrętaka unieść opaskę zaciskową (**rys. 5**).
4. Podłączyć do gniazda przyłączeniowego wyłącznie zgodnie z rysunkiem (**rys. 6**):

BN: brązowy
BU: niebieski
GN/YE: żółty i zielony
BK: czarny
GY: szary

Wskazówki

- W razie potrzeby zamontować zgodnie ze schematem połączeń dołączone mostki miedziane.
- Zwrócić uwagę, aby śruby w gnieździe przyłączeniowym zostały dokręcone po podłączeniu przewodu.

5. Przewód zasilający przymocować za pomocą opaski zaciskowej i dokręcić śrubę mocującą (rys. 7).

6. Zamknąć pokrywę gniazda przyłączeniowego.

Wskazówka: Jeżeli potrzebny jest dłuższy przewód, skontaktować się z serwisem.

Montaż płyty grzewczej, rys. 8

1. Zamontować szyny mocujące.

- Jeżeli szyny mocujące są już zamontowane, należy je usunąć i zamontować nowe.
- W przypadku blatów roboczych wyłożonych płytkami użyć dolnych otworów gwintowanych.
- W przypadku blatów roboczych z kamienia naturalnego nakleić szyny (w tym celu użyć kleju odpornego na wysokie temperatury, przeznaczonego do sklejanie metalu i kamienia).

2. Wsunąć urządzenie do wnęki do zabudowy.

- Przewodu zasilającego nie przycinać, ani nie prowadzić po ostrych krawędziach. Jeśli pod płytą grzewczą wbudowany jest piekarnik, wówczas przewód znajdujący się z tyłu piekarnika należy poprowadzić do gniazda przyłączeniowego. Przewód należy zainstalować w taki sposób, aby nie dotykał gorących elementów płyty grzewczej ani piekarnika.
- W przypadku blatów roboczych wyłożonych płytkami: uszczelnić fugi kauczukiem silikonowym.

Podłączenie urządzenia, rys. 9

- Napięcie: patrz tabliczka znamionowa.
- Podłączać wyłącznie zgodnie ze schematem połączeń:
BN: brązowy
BU: niebieski
GN/YE: żółty i zielony
BK: czarny
GY: szary
- W zależności od rodzaju przyłącza konieczna może być zmiana zacisków dostarczonych przez producenta. W tym celu należy w razie potrzeby skrócić zaciski i usunąć izolację, aby zamontować zacisk łączący dwa przewody.

Demontaż urządzenia

Odlączyć urządzenie od sieci elektrycznej.

Wyjąć płytę kucharki, wypychając ją od dołu.

Uwaga!

Możliwość uszkodzenia urządzenia! Nie próbować wyjmować urządzenia, stosując dźwignię od góry.

tr

Önemli açıklamalar

Güvenlik: kullanım esnasında güvenlik sadece tesis işleminin teknik açıdan doğru ve montaj talimatlarına uygun bir şekilde yapılmış olması durumunda garanti edilmektedir. Uygun şekilde yapılmayan montajdan kaynaklanan hasarlar montajı yapanın sorumluluğundadır.

Bu cihazın azami 4000 rakımlı yerlerde kullanılmasına izin verilir.

⚠ Elektronik implant taşıyanlar!

Cihazda kalıcı mıknatıslar mevcut olabilir. Bu mıknatıslar elektronik implantasyonları, örneğin kalp pili veya insülin pompalarını etkileyebilir. Bu nedenle montaj sırasında elektronik implant taşıyanlar en az 10 cm uzak durmalıdır.

Elektrik bağlantısı: sadece yetkili bir uzman teknisyenin sorumluluğunda. Daha sonra bölgenizdeki elektrik tedarik şirketinin izni ile yönetilir.

Cihaz sabit bir kurulumla bağlı olmalı ve şebeke düzenlemeleri uyarınca bir kesme şalteriyle donatılmış olmalıdır.

Bağlantı tipi: aygıt, koruma sınıfı I'ya aittir ve sadece topraklama bağlantısı ile kombinasyon halinde kullanılabilir.

Üretici, yanlış kullanımdan ve uygun olmayan elektrik kurulumlarından kaynaklanan hasarlardan sorumlu olmayacaktır.

Şebeke kablosu: Şebeke kablosu sadece özel izne sahip bir uzman veya eğitim almış bir müşteri hizmetleri teknikeri tarafından monte edilebilir. Gerekli bağlantı verileri tip plakası ve bağlantı planları üzerinde mevcuttur.

Çalışma tezgahı altına montaj: Endüksiyon plakaları sadece çekmecelerin üzerine veya aynı marka havalandırmalı fırınlara monte edilebilir. Ocak altına buzdolabı, bulaşık makinesi, havalandırmasız fırınlar veya çamaşır makineleri monte edilemez.

Davlumbaz bacası: Davlumbaz bacası ile ocak arasındaki mesafe en az montaj kılavuzunda davlumbaz bacası için belirlenen mesafe kadar olmalıdır.

Tezgah: düz, yatay, stabil. Tezgahın üretici talimatlarını izleyiniz.

Ocağın içine monte edileceği çalışma tezgahının kalınlığı önceden belirlenmiş verilere uygun değilse, önerilen asgari kalınlığa ulaşana kadar çalışma tezgahını ateşe ve suya dayanıklı malzeme ile kalınlaştırınız. Aksi halde yeterli denge sağlanamaz.

- Ocağın içine monte edileceği çalışma tezgahı yaklaşık 60 kg yüke dayanabilmelidir.
- Ocağın düz olup olmadığını, monte edildikten sonra kontrol ediniz.

Garanti: yanlış kurulum, bağlantı ya da montaj, ürünün garantisinin geçerliliğini yitirmesine yol açacaktır.

Bilgi: Besleme kablosunun değişimi de dahil olmak üzere cihazın içerisinde yapılacak her türlü işlem, özel eğitimli Destek Servis teknik personeli tarafından yapılmalıdır.

Mobilyanın hazırlanması, Şekil 1/2/3

Gömme mobilyalar: en az 90°C ısıya dayanıklıdır.

Girinti: kesme işlemlerinden sonra talaşları temizleyiniz.

Kesme yüzeyleri: ısıya dayanıklı bir malzeme ile mühürleyiniz.

Çekmecenin üzerinde montaj, şekil 2a

Tezgah: en az 20 mm kalınlığa sahip olmalıdır.

Havalandırma: Çalışma tezgahı yüzeyi ile çekmece üst alanı arasındaki mesafe 65 mm olmalıdır.

Bilgi: Sadece ahşap pano kullanınız, çekmecede bulunan metal nesnelere ocak havalandırmasının geri dönüş havası nedeniyle yüksek sıcaklıklara erişebilir (**Şekil 10**).

Fırın üzerine montaj, şekil 2b

Tezgah: sahip olması gereken minimum kalınlık 30 mm'dir.

Bilgi: Eğer ocak ve fırın arasındaki mesafenin artırılması gerekirse, fırının montaj kılavuzuna bakınız.

Havalandırma: Fırın ile ocak arasındaki mesafe en az 5 mm olmalıdır.

Havalandırma, şekil 3

Cihazın doğru biçimde çalışmasını garantilemek için ocak yeterince havalandırılmalıdır.

Havalandırma için cihazın altındaki alanda yeterince temiz hava girişine ihtiyaç duyulduğundan, mobilyalar buna uygun olarak yerleştirilmelidir. Bunun için aşağıdakiler gereklidir:

- Mobilyanın arka tarafı ve mutfak duvarı arasındaki asgari mesafe ve çalışma tezgahı yüzeyi ile çekmecenin üst tarafı arasındaki asgari mesafe (**Şekil 3a**).
- Mobilyanın arka tarafındaki açıklık (**Şekil 3b**).
- Mobilyanın arka tarafında 20 mm asgari mesafe yoksa, alt tarafa bir delik açılmalıdır (**Şekil 3c**).

Bilgi: Cihaz eğer bir pişirme tezgahına veya burada tanımlanmamış başka bir tesisata monte edilmişse, ocağın yeterince havalandırılması sağlanmalıdır.

Cihazın montajı, Şekiller 4/5/6/7/8/9

Bilgi: Ocağın montajı için koruyucu eldiven kullanınız. Görünmeyen yüzeylerde keskin kenarlar olabilir.

Ön montajlı kablosu olmayan cihazlarda elektrik kablosunu prize takınız.

1. Ocağı ters çeviriniz ve çizilmesini engellemek için ambalajın altına bir bez veya başka bir yüzey yerleştiriniz.
2. Priz kapağını bir tornavida yardımıyla kaldırınız (**Şekil 4**).
3. Sabitleme vidasını sökünüz ve hortum kelepçesini bir tornavida yardımıyla kaldırınız (**Şekil 5**).
4. Sadece şekle uygun biçimde prize takınız (**Şekil 6**):

BN: Kahverengi

BU: Mavi

GN/YE: Sarı ve yeşil

BK: Siyah

GY: Gri

Bilgiler

- İhtiyaç halinde ekteki bakır köprüleri bağlantı resmine göre monte ediniz.
 - Priz vidalarının ancak kablo bağlandıktan sonra sıkılması gerektiğine dikkat ediniz.
5. Elektrik kablosunu hortum kelepçesi ile sabitleyiniz sabitleme vidasını sıkınız (**Şekil 7**).
 6. Prizin kapağını kapatınız.

Bilgi: Daha uzun bir kablo gerekiyorsa müşteri hizmetleri ile irtibat kurunuz.

Οαğın yerleştirilmesi, Şekil 8

1. Tutma raylarını takınız.

- Tutma rayları önceden monte edilmişse, bunları çıkartınız ve yenilerini takınız.
- Fayanslı çalışma tezgahlarında alttaki dişli deliği kullanınız.
- Taş çalışma tezgahlarında rayları yapıştırınız (bunun için ısıya dayanıklı, metali ve taşı yapıştırabilen bir yapıştırıcı kullanınız).

2. Cihazı montaj nişi içine yerleştiriniz.

- Elektrik kablosunu sıkıştırmayınız ve keskin kenarlar üzerinden geçirmeyiniz. Ankastre fırınlarda hat, kablo fırının arka köşesinden prize çekilmelidir. Hat, ocağın veya fırının sıcak yerlerine temas etmeyecek biçimde döşenmelidir.
- Fayans kaplı tezgahlarda: Fayans aralıklarını silikon kauçuk ile doldurunuz.

Cihazın bağlanması, Şekil 9

- Gerilim: Bkz. Tip plakası.
- Sadece bağlantı diyagramına uygun olarak bağlayınız:
BN: Kahverengi
BU: Mavi
GN/YE: Sarı ve yeşil
BK: Siyah
GY: Gri
- Bağlantı türüne bağlı olarak, fabrika tarafından teslim edilen bağlantı uçlarının düzenini değiştirmek gerekebilir. Bunun için klemenslerin kısaltılması ve iki kabloyu birleştiren klemensin yerleştirilebilmesi için izolasyonun çıkartılması gerekli olabilir.

Cihazı sökünüz

Cihazın elektrik bağlantısını kesiniz.

Pişirme tezgahını çıkarmak için aşağıdan baskı uygulayınız.

Dikkat!

Cihaz hasar görebilir! Cihazı yukarıdan bastırarak çıkarmaya çalışmayınız.

el

Şημαντικές υποδείξεις

Ασφάλεια: η ασφάλεια κατά τη χρήση εξασφαλίζεται μόνο εάν η εγκατάσταση έγινε με σωστό τρόπο σε τεχνικό επίπεδο και σύμφωνα με τις οδηγίες τοποθέτησης. Ζημιές που προκλήθηκαν λόγω μη σωστής τοποθέτησης εμπίπτουν στην ευθύνη του εγκαταστάτη.

Αυτή η συσκευή είναι εγκεκριμένη για χρήση σε ύψη μέχρι και 4.000 μέτρα.

⚠ Φορείς ηλεκτρονικών στοιχείων εμφύτευσης!

Η συσκευή μπορεί να περιέχει μόνιμους μαγνήτες, οι οποίοι μπορούν να επηρεάσουν αρνητικά τα ηλεκτρονικά στοιχεία εμφύτευσης, π.χ. βηματοδότες καρδιάς ή αντλίες ινσουλίνης. Γι' αυτό κατά τη συναρμολόγηση τηρήστε μια ελάχιστη απόσταση 10 cm από τα ηλεκτρονικά στοιχεία εμφύτευσης.

Σύνδεση στο ηλεκτρικό ρεύμα: μόνο υπ' ευθύνη ενός εγκεκριμένου ειδικού τεχνικού. Θα πρέπει να διέπεται από τους κανόνες της εταιρείας παροχής ηλεκτρικού στη περιοχή.

Η συσκευή πρέπει να είναι συνδεδεμένη σε μια σταθερή εγκατάσταση και σύμφωνα με τις προδιαγραφές πρέπει να εγκατασταθούν αντίστοιχες διατάξεις διακοπής.

Τύπος σύνδεσης στο ηλεκτρικό ρεύμα: η συσκευή ανήκει στην κλάση προστασίας I και μπορεί να χρησιμοποιηθεί μόνο σε συνδυασμό με μία σύνδεση στο ηλεκτρικό ρεύμα με αγωγό γείωσης.

Ο κατασκευαστής δεν φέρει ευθύνη για τη μη σωστή λειτουργία και τις πιθανές ζημιές που προκλήθηκαν λόγω μη σωστής ηλεκτρικής εγκατάστασης.

Καλώδιο δικτύου: Το καλώδιο δικτύου επιτρέπεται να εγκατασταθεί μόνο από έναν αδειούχο ηλεκτρολόγο ή από έναν εκπαιδευμένο τεχνικό του τμήματος εξυπηρέτησης πελατών. Τα απαραίτητα στοιχεία σύνδεσης βρίσκονται πάνω στην πινακίδα τύπου και στα σχεδιαγράμματα συνδεσμολογίας.

Συναρμολόγηση κάτω από πάγκο εργασίας: Οι επαγωγικές πλάκες μπορεί να εγκατασταθούν μόνο πάνω από συρτάρια ή φούρνους με αερισμό της ίδιας μάρκας. Κάτω από τη βάση εστιών δεν μπορούν να τοποθετηθούν ψυγεία, πλυντήρια πιάτων, φούρνοι χωρίς αερισμό ή πλυντήρια ρούχων.

Χοάνη εξαερισμού: Η απόσταση μεταξύ της χοάνης εξαερισμού (απορροφητήρας) και της βάσης εστιών πρέπει να αντιστοιχεί το λιγότερο στην απόσταση που αναφέρεται στις οδηγίες συναρμολόγησης της χοάνης εξαερισμού.

Πάγκος κουζίνας: επίπεδος, οριζόντιος, σταθερός. Ακολουθήστε τις οδηγίες του κατασκευαστή του πάγκου.

Εάν το πάχος του πάγκου εργασίας, στον οποίο θα τοποθετηθεί η βάση εστιών, δεν αντιστοιχεί στα πρότυπα, ενισχύστε τον πάγκο εργασίας με ανθεκτικά στη φωτιά και στο νερό υλικά, μέχρι να επιτευχθεί το συνιστούμενο ελάχιστο πάχος. Διαφορετικά δεν υπάρχει καμία επαρκής σταθερότητα.

■ Ο πάγκος εργασίας, στον οποίο θα τοποθετηθεί η βάση εστιών, πρέπει να αντέχει σε καταπονήσεις περίπου 60 κιλών.

■ Ελέγξτε την επιπεδότητα της βάσης εστιών, αφού πρώτα τοποθετηθεί.

Εγγύηση: μια μη σωστή εγκατάσταση, σύνδεση στο ηλεκτρικό ρεύμα ή συναρμολόγηση συνεπάγεται την απώλεια ισχύος της εγγυήσεως του προϊόντος.

Υπόδειξη: Οποιοσδήποτε χειρισμός στο εσωτερικό της συσκευής, περιλαμβανομένου την αλλαγή καλωδίου τροφοδοσίας, θα πρέπει να πραγματοποιείται μόνο από τεχνικό προσωπικό του Τεχνικού Σέρβις με ειδική εκπαίδευση.

Προετοιμασία των ντουλαπιών, εικόνα 1/2/3

Εντοιχισμένα έπιπλα: ανθεκτικά σε θερμοκρασία 90 °C τουλάχιστον.

Κενός χώρος: απομακρύνετε τα ροκανίδια μετά από τις εργασίες κοπής.

Επιφάνειες κοπής: μονώστε με υλικό ανθεκτικό στη θερμότητα.

Συναρμολόγηση πάνω στο συρτάρι, σχήμα 2a

Πάγκος κουζίνας: θα πρέπει να έχει πάχος τουλάχιστον 20 χιλιοστών.

Αερισμός: Η απόσταση μεταξύ της επιφάνειας του πάγκου εργασίας και της επάνω περιοχής του συρταριού πρέπει να ανέρχεται στα 65 mm.

Υπόδειξη: Χρησιμοποιήστε μόνο μια ενδιάμεση πλάκα εναπόθεσης από ξύλο, όταν μεταλλικά αντικείμενα μέσα στο συρτάρι φθάνουν σε υψηλές θερμοκρασίες λόγω της επανακυκλοφορίας του αέρα μέσα από τον αερισμό της βάσης εστιών (**εικόνα 10**).

Συναρμολόγηση πάνω σε φούρνο, σχήμα 2b

Πάγκος κουζίνας: θα πρέπει να έχει πάχος τουλάχιστον 30 χιλιοστά.

Υπόδειξη: Ανατρέξτε στις οδηγίες συναρμολόγησης του φούρνου, σε περίπτωση που η απόσταση ανάμεσα στην εστία μαγειρέματος και στο φούρνο πρέπει να αυξηθεί.

Αερισμός: Η απόσταση ανάμεσα στο φούρνο και τη βάση εστιών πρέπει να είναι το λιγότερο 5 mm.

Εξαερισμός, σχήμα 3

Για την εξασφάλιση ενός σωστού τρόπου λειτουργίας της συσκευής, πρέπει η βάση εστιών να έχει έναν ενδεδειγμένο εξαερισμό.

Επειδή ο αερισμός στην κάτω περιοχή του συσκευής χρειάζεται μια επαρκή προσαγωγή καθαρού αέρα, πρέπει τα ντουλαπία να είναι αντίστοιχα σχεδιασμένα και κατασκευασμένα. Γι' αυτό απαιτούνται τα εξής:

■ Μια ελάχιστη απόσταση μεταξύ της πίσω πλευράς του ντουλαπιού και του τοίχου της κουζίνας και μεταξύ της επιφάνειας του πάγκου εργασίας και της επάνω περιοχής του συρταριού (**εικόνα 3a**).

■ Ένα άνοιγμα επάνω στην πίσω πλευρά του επίπλου (**εικόνα 3b**).

■ Σε περίπτωση που η ελάχιστη απόσταση των 20 mm δεν υπάρχει στην πίσω πλευρά του επίπλου, πρέπει στην κάτω πλευρά να γίνει ένα άνοιγμα (**εικόνα 3c**).

Υπόδειξη: Σε περίπτωση που η συσκευή τοποθετηθεί σε μια νησίδα εστιών μαγειρικής ή σε μια άλλη μη περιγραφόμενη εγκατάσταση, πρέπει να δοθεί προσοχή για έναν καλό αερισμό της βάσης εστιών.

Τοποθέτηση της συσκευής, εικόνες 4/5/6/7/8/9

Υπόδειξη: Για την τοποθέτηση της βάσης εστιών χρησιμοποιήστε προστατευτικά γάντια. Οι μη φανερές επιφάνειες μπορεί να έχουν κοφτερές ακμές.

Στις συσκευές χωρίς προεγκατεστημένο καλώδιο περάστε το καλώδιο δικτύου στο κουτί σύνδεσης.

1. Γυρίστε ανάποδα τη βάση εστιών και εναποθέστε την πάνω σ' ένα πανί ή μια άλλη επιφάνεια, για την αποφυγή γρατσοειδών.

2. Σηκώστε το καπάκι του κουτιού σύνδεσης με τη βοήθεια ενός κατασβιδιού (**εικόνα 4**).

3. Λύστε τη βίδα στερέωσης και σηκώστε το σφινγκτήρα εύκαμπτου σωλήνα με τη βοήθεια ενός κατασβιδιού (**εικόνα 5**).

4. Συνδέστε στο κουτί σύνδεσης μόνο σύμφωνα με την εικόνα (εικόνα 6):

BN: Καφέ
BU: Μπλε
GN/ΥΕ: Κίτρινο και πράσινο
BK: Μαύρο
GY: Γκρι

Υποδείξεις

- Σε περίπτωση που χρειάζεται, τοποθετήστε τα συνημμένα χάλκινα εξαρτήματα γεφύρωσης σύμφωνα με το σχέδιο σύνδεσης.
- Προσέξτε, να σφιχτούν οι βίδες στο κουτί σύνδεσης, αφού πρώτα συνδεθούν τα καλώδια.

5. Στερεώστε το καλώδιο δικτύου με το σφιγκτήρα εύκαμπτου σωλήνα και σφίξτε τη βίδα στερέωσης (εικόνα 7).

6. Κλείστε το καπάκι του κουτιού σύνδεσης.

Υπόδειξη: Σε περίπτωση που χρειαστεί ένα μακρύτερο καλώδιο, ελάτε σε επαφή με την υπηρεσία τεχνικής εξυπηρέτησης πελατών.

Τοποθέτηση της βάσης εστιών, εικόνα 8

1. Τοποθετήστε τις ράγιες συγκράτησης.

- Όταν είναι ήδη τοποθετημένες ράγιες συγκράτησης, αφαιρέστε τις και τοποθετήστε τις εκ νέου.
- Στους επενδυμένους με πλακίδια πάγκους εργασίας χρησιμοποιήστε τις κάτω κοχλιοτομημένες τρύπες.
- Στους πάγκους εργασίας από πέτρα κολλήστε τις ράγιες (χρησιμοποιήστε γι' αυτό ανθεκτική στη θερμότητα κόλλα, κατάλληλη για το κόλλημα μετάλλου και πέτρας).

2. Σπρώξτε τη συσκευή μέσα στη θέση τοποθέτησης.

- Μη μαγκώσετε το καλώδιο δικτύου και μην το περάσετε πάνω από κοφτερές ακμές. Στους τοποθετημένους από κάτω φούρνους οδηγήστε το καλώδιο στις πίσω γωνίες του φούρνου προς το κουτί σύνδεσης. Το καλώδιο πρέπει να εγκατασταθεί έτσι, ώστε να μην ακουμπά σε κανένα καυτό σημείο της βάσης εστιών ή του φούρνου.
- Στους επενδυμένους με πλακίδια πάγκους εργασίας στεγανοποιήστε τους αρμούς των πλακιδίων με καουτσούκ σιλικόνης.

Σύνδεση της συσκευής, εικόνα 9

- Για την τάση βλέπε στην πινακίδα τύπου.
- Σύνδεση μόνο σύμφωνα με το διάγραμμα σύνδεσης.

BN: Καφέ
BU: Μπλε
GN/ΥΕ: Κίτρινο και πράσινο
BK: Μαύρο
GY: Γκρι

- Ανάλογα με τον τρόπο σύνδεσης πρέπει ενδεχομένως να αλλάξει η διάταξη των συμπαραδιδόμενων από το εργοστάσιο ακροδεκτών. Για το σκοπό αυτόν πρέπει να ενδεχομένως να κοντύνουν οι ακροδέκτες και να αφαιρεθεί η μόνωση, για τη χρήση ενός ακροδέκτη που συνδέει δύο καλώδια.

Αποσυναρμολόγηση της συσκευής

Αποσυνδέστε τη συσκευή από το ηλεκτρικό ρεύμα.

Αφαιρέστε τη βάση εστιών ασκώντας πίεση από κάτω.

Προσοχή!

Βλάβη στη συσκευή! Μην προσπαθείτε να βγάλετε τη συσκευή κάνοντας μοχλό από πάνω.