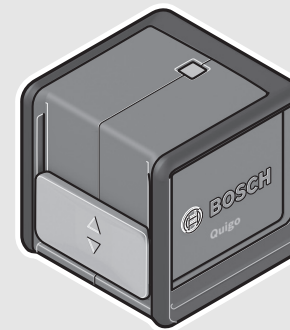


EEU

EEU



**Robert Bosch GmbH**

Power Tools Division  
70764 Leinfelden-Echterdingen  
GERMANY

[www.bosch-pt.com](http://www.bosch-pt.com)

1 609 92A 26S (2015.12) | / 181 EEU



1 609 92A 26S

Quigo



**BOSCH**

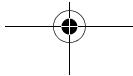
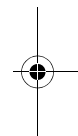
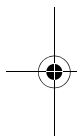
**pl** Instrukcja oryginalna  
**cs** Původní návod k používání  
**sk** Pôvodný návod na použitie  
**hu** Eredeti használati utasítás  
**ru** Оригинальное руководство по эксплуатации  
**uk** Оригінальна інструкція з експлуатації  
**kk** Пайдалану нұсқаулығының түпнұсқасы  
**ro** Instrucțiuni originale

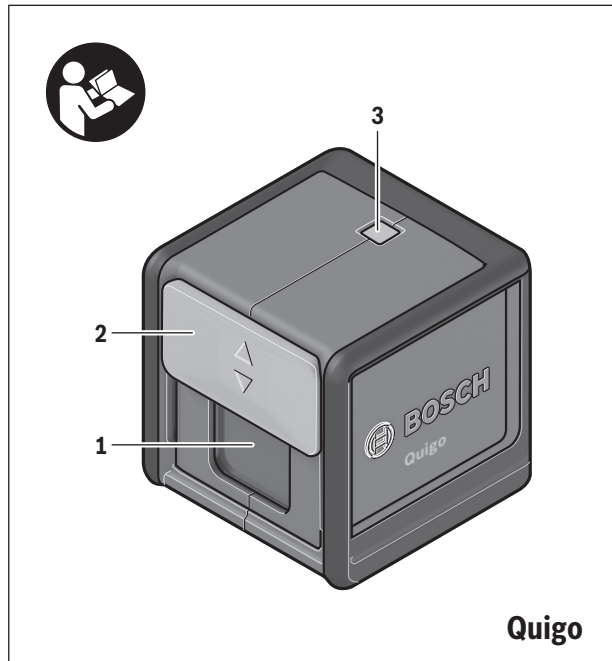
**bg** Оригинална инструкция  
**mk** Оригинално упатство за работа  
**sr** Originalno uputstvo za rad  
**sl** Izvirna navodila  
**hr** Originalne upute za rad  
**et** Algupärane kasutusjuhend  
**lv** Instrukcijas oriģinālvalodā  
**lt** Originali instrukcija





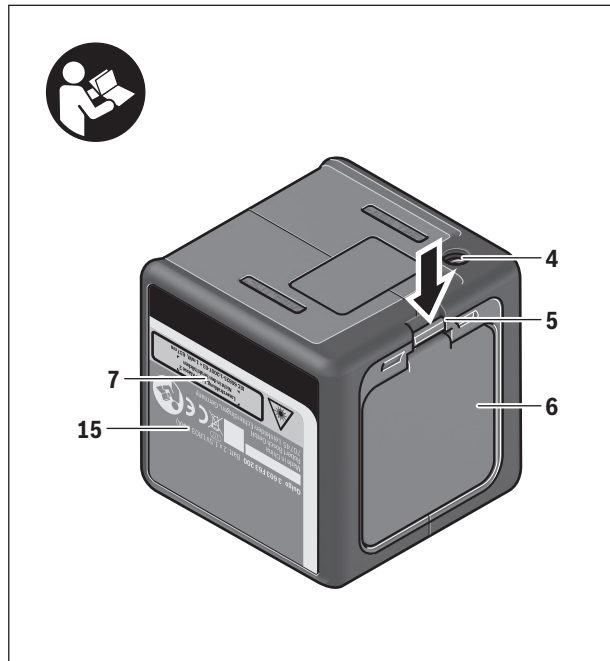
Polski .....	Strona	7
Česky .....	Strana	18
Slovensky .....	Strana	28
Magyar .....	Oldal	38
Русский .....	Страница	49
Українська .....	Сторінка	63
Қазақша .....	Бет	75
Română .....	Pagina	87
Български .....	Страница	97
Македонски .....	Страна	109
Srpski .....	Strana	120
Slovensko .....	Stran	130
Hrvatski .....	Stranica	140
Eesti .....	Lehekülj	149
Latviešu .....	Lappuse	159
Lietuviškai .....	Puslapis	170

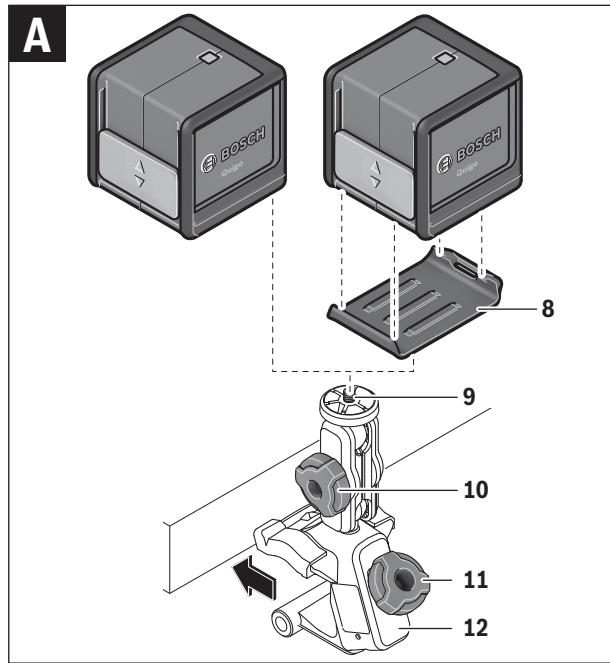




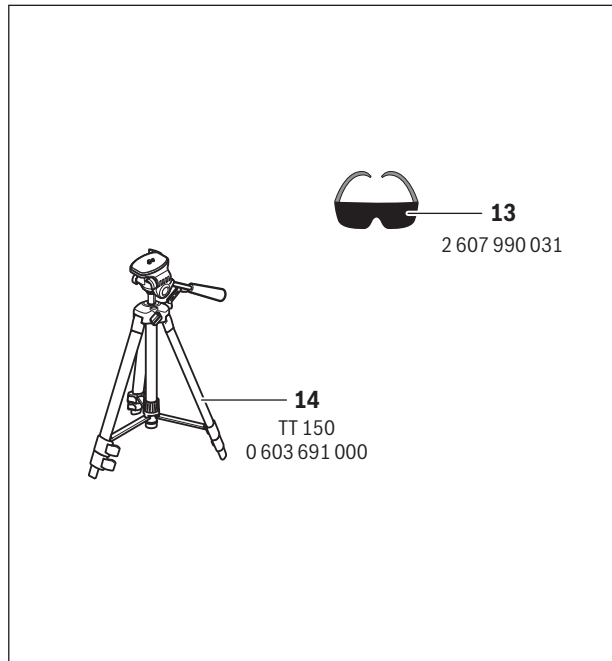
**Quigo**

4 |





6 |



## Polski

### Wskazówki bezpieczeństwa



Aby móc efektywnie i bezpiecznie pracować przy użyciu urządzenia pomiarowego, należy przeczytać wszystkie wskazówki i stosować się do nich. Jeżeli urządzenie pomiarowe nie będzie stosowane zgodnie z niniejszymi wskazówkami, działanie wbudowanych zabezpieczeń urządzenia pomiarowego może zostać zakłócone. Należy koniecznie zadbać o czytelność tabliczek ostrzegawczych, znajdujących się na urządzeniu pomiarowym. **PROSIMY ZACHOWAĆ I STARANNIE PRZECHOWYWAĆ NINIEJSZE WSKAZÓWKI, A ODDAJĄC LUB SPRZEDAJĄC URZĄDZENIE POMIAROWE PRZEKAZAĆ JE NOWEMU UŻYTKOWNIKOWI.**

- **Uwaga** – użycie innych, niż podane w niniejszej instrukcji, elementów obsługowych i regulacyjnych, oraz zastosowanie innych metod postępowania, może prowadzić do niebezpiecznej ekspozycji na promieniowanie laserowe.
- W zakresie dostawy urządzenia pomiarowego wchodzi tabliczka ostrzegawcza (na schemacie urządzenia znajdującym się na stronie graficznej oznaczona jest ona numerem 7).



- Jeżeli tabliczka ostrzegawcza nie została napisana w języku polskim, zaleca się, aby jeszcze przed wprowadzeniem urządzenia do eksploatacji nakleić na nią wchodzącą w zakres dostawy etykietę w języku polskim.

## 8 | Polski



**Nie wolno kierować wiązki laserowej w stronę osób i zwierząt, nie wolno również spoglądać w wiązkę ani w jej odbicie.** Można w ten sposób spowodować wypadek, czyjeś oślepienie lub uszkodzenie wzroku.

- ▶ **Nie należy używać okularów do pracy z laserem jako okularów ochronnych.** Okulary do pracy z laserem służą do lepszej identyfikacji plamki lub linii lasera, a nie do ochrony przed promieniowaniem laserowym.
- ▶ **W razie, gdy promień lasera natrafi na oko, należy natychmiast zamknąć oczy i usunąć głowę z zasięgu padania wiązki.**
- ▶ **Nie należy stosować okularów do pracy z laserem jako okularów słonecznych, ani używać ich w ruchu drogowym.** Okulary do pracy z laserem nie zapewniają całkowitej ochrony przed promieniowaniem UV i utrudniają rozróżnianie kolorów.
- ▶ **Nie wolno dokonywać żadnych zmian ani modyfikacji urządzenia laserowego.**
- ▶ **Napraw urządzenia pomiarowego powinien dokonywać jedynie wykwalifikowany personel, przy użyciu oryginalnych części zamiennych.** Tylko w ten sposób można zapewnić bezpieczną eksploatację przyrządu.
- ▶ **Nie wolno udostępniać laserowego urządzenia pomiarowego do użytkowania dzieciom.** Mogą one nieumyślnie oślepić siebie lub inne osoby.
- ▶ **Nie należy stosować tego urządzenia pomiarowego w otoczeniu zagrożonym wybuchem, w którym znajdują się łatwopalne ciecze, gazy lub pyły.** W urządzeniu pomiarowym może dojść do utworzenia iskier, które mogą spowodować zapłon pyłów lub oparów.



**Nie wolno trzymać urządzenia pomiarowego w pobliżu rozrusznik serca.** Magnesy, znajdujące się wewnątrz urządzenia pomiarowego wytwarzają pole, które może zakłócić działanie rozrusznik serca.

- **Urządzenie pomiarowe należy przechowywać z dala od magnetycznych nośników danych oraz urządzeń wrażliwych magnetycznie.** Pod wpływem działania magnesu może dojść do nieodwracalnej utraty danych.

## Opis urządzenia i jego zastosowania

### Użycie zgodne z przeznaczeniem

Niniejszy przyrząd pomiarowy przeznaczony jest do wyznaczania i kontrolowania poziomów i pionów.

Urządzenie pomiarowe przeznaczone jest wyłącznie do zastosowań w zamkniętych pomieszczeniach.

### Przedstawione graficznie komponenty

Numeracja przedstawionych komponentów odnosi się do schematu urządzenia pomiarowego, znajdującego się na stronie graficznej.

- 1 Otwór wyjściowy wiązki laserowej
- 2 Włącznik/wyłącznik
- 3 Wskaźnik stanu baterii i niespoziomowania niwelatora
- 4 Przyłącze statywu 1/4"
- 5 Blokada pokrywy wnętrza na baterie
- 6 Pokrywa wnętrza na baterie
- 7 Tabliczka ostrzegawcza lasera

**10 | Polski**

- 8** Płyta adaptacyjna uchwytu mocującego
- 9** Śruba 1/4" uchwytu
- 10** Śruba ustalająca uchwyt mocujący
- 11** Śruba mocująca uchwyt mocujący
- 12** Uchwyt
- 13** Okulary do pracy z laserem\*
- 14** Statyw\*
- 15** Numer serii

\* Przedstawiony na rysunkach lub opisany osprzęt nie wchodzi w skład wyposażenia standardowego.

**Dane techniczne**

Laser krzyżowy	Quigo
Numer katalogowy	3 603 F63 200
Zasięg co najmniej <sup>1)</sup>	7 m
Dokładność niwelacyjna	
– przy 0°	±0,8 mm/m
– przy ±4°	±1,0 mm/m
Zakres samoniwelacji typowy	±4°
Czas niwelacji typowy	6 s
Temperatura pracy	+5 °C...+35 °C
Temperatura przechowywania	-20 °C...+70 °C
Relatywna wilgotność powietrza maks.	90 %

1) Zasięg pracy może się zmniejszyć przez niekorzystne warunki otoczenia (np. bezpośrednie promienie słoneczne).

Do jednoznacznej identyfikacji narzędzia pomiarowego służy numer serii **15**, znajdujący się na tabliczce znamionowej.

Polski | 11

Lasery krzyżowy	Quigo
Klasa lasera	2
Typ lasera	637 nm, < 1 mW
C <sub>6</sub>	1
Przyłącze statywu	1/4"
Baterie	2 x 1,5 VLR03 (AAA)
Czas pracy ok.	> 3 h
Ciężar odpowiednio do EPTA-Procedure 01:2014	0,22 kg
Wymiary (długość x szerokość x wysokość)	65 x 65 x 65 mm

1) Zasięg pracy może się zmniejszyć przez niekorzystne warunki otoczenia (np. bezpośrednie promienie słoneczne).

Do jednoznacznej identyfikacji narzędzia pomiarowego służy numer serii **15**, znajdujący się na tabliczce znamionowej.

## Montaż

### Wkładanie/wymiana baterii

Zaleca się eksploatację urządzenia pomiarowego przy użyciu baterii alkaliczno-manganowych.

By otworzyć pokrywkę wnęki na baterie **6** należy przesunąć jej blokadę **5** w kierunku wskazanym przez strzałkę, następnie można zdjąć pokrywkę. Do wnęki włożyć dołączone do zestawu baterie. Należy przy tym zachować prawidłową biegunowość zgodnie ze schematem umieszczonym wewnątrz wnęki.

Słabe baterie sygnalizowane są świecącym się stale na czerwono wskaźnikiem stanu baterii i niespoziomowania niwelatora **3**. Po zaświeceniu się lampki ostrzegawczej urządzenie pomiarowe może pracować przez jeszcze ok. 1 h. W przy-

## 12 | Polski

padku spadku mocy baterii linie lasera świecą się coraz słabiej, aż do całkowitego wyczerpania się baterii – urządzenie pomiarowe wówczas wyłącza się.

Należy wymieniać wszystkie baterie równocześnie. Stosować tylko baterie, pochodzące od tego samego producenta i o jednakowej pojemności.

- ▶ **Jeżeli urządzenie jest przez dłuższy czas nieużywane, należy wyjąć z niego baterie.** Mogą one przy dłuższym nieużywaniu ulec korozji i się rozładować.

## Praca urządzenia

### Włączenie

- ▶ **Urządzenie pomiarowe należy chronić przed wilgocią i bezpośrednim napromieniowaniem słonecznym.**
- ▶ **Narzędzie należy chronić przed ekstremalnie wysokimi lub niskimi temperaturami, a także przed wahaniami temperatury.** Nie należy go na przykład pozostawiać na dłuższy okres czasu w samochodzie. W przypadku, gdy urządzenie pomiarowe poddane było większym wahaniam temperatury, należy przed użyciem odczekać, aż powróci ono do normalnej temperatury. Ekstremalnie wysokie lub niskie temperatury, a także silne wahania temperatury mogą mieć negatywny wpływ na precyzję pomiaru.
- ▶ **Należy zapobiegać silnym uderzeniom lub upuszczeniu narzędzia pomiarowego.** Uszkodzone urządzenie pomiarowe może dokonywać niedokładnych pomiarów. Dlatego po każdym silnym uderzeniu lub upuszczeniu urządzenia należy w ramach kontroli porównać linię lasera z wyznaczoną już wcześniej poziomą lub pionową linią odniesienia.
- ▶ **Urządzenie pomiarowe należy transportować w stanie wyłączonym.** Wyłączenie powoduje automatyczną blokadę jednostki wahadłowej, która przy silniejszym ruchu mogłaby ulec uszkodzeniu.

**Włączanie/wyłączanie**

Aby **włączyć** urządzenie pomiarowe, włącznik/wyłącznik **2** należy przestawić do góry. Natychmiast po włączeniu urządzenia pomiarowego z otworu wyjściowego **1** wysyłane są dwie linie lasera.

► **Nie wolno kierować wiązki laserowej w stronę osób i zwierząt, jak również spoglądać w wiązkę (nawet przy zachowaniu większej odległości).**

Aby **wyłączyć** urządzenie pomiarowe, włącznik/wyłącznik **2** należy przestawić w dół, zasłaniając otwór wyjściowy wiązki lasera **1**. Wyłączenie powoduje automatyczną blokadę jednostki wahadłowej.

► **Nie wolno zostawiać włączonego urządzenia pomiarowego bez nadzoru, a po zakończeniu użytkowania należy je wyłączyć.** Wiązka lasera może spowodować oślepienie osób postronnych.

Wyłączając nieużywane urządzenie pomiarowe, można oszczędzić energię elektryczną.

**Funkcja automatycznej niwelacji (poziomowania)**

Aby móc korzystać z funkcji automatycznej niwelacji, urządzenie należy ustawić na poziomym, stabilnym podłożu, zamocować je w uchwycie mocującym **12** lub na statywie **14**.

Po włączeniu urządzenia, funkcja automatycznej niwelacji automatycznie wyrównuje nierówności w zakresie samopoziomowania  $\pm 4^\circ$ . Zatrzymanie się linii laserowych oraz zaprzestanie migotania wskaźnika stanu baterii i niespoziomowania niwelatora **3** oznacza zakończenie niwelacji.

Jeżeli przeprowadzenie automatycznej niwelacji nie jest możliwe, gdyż np. spód urządzenia pomiarowego odbiega od poziomu więcej niż  $4^\circ$  lub gdyż urządzenie pomiarowe trzymane jest w ręku, wskaźnik stanu baterii i niespoziomowania niwelatora **3** miga na czerwono, a urządzenie pomiarowe pracuje bez użycia systemu automatycznej niwelacji. Linie lasera pozostają włączone, ale skrzyżowane linie niekoniecznie przebiegają w stosunku do siebie pod kątem prostym.

## 14 | Polski

**Wskazówka:** Praca bez użycia funkcji automatycznej niwelacji sygnalizowana jest (niezależnie od stanu naładowania baterii) miganiem wskaźnika stanu baterii i niespoziomowania niwelatora **3**.

Aby przywrócić funkcję automatycznej niwelacji, urządzenie pomiarowe należy ustawić w taki sposób, by spódnia jego część znajdowała się w pozycji poziomej, a następnie odczekać aż wypoziomuje się ono samoczynnie. Po powrocie urządzenia pomiarowego do zakresu samopoziomowania, wynoszącego  $\pm 4^\circ$ , wskaźnik stanu baterii i niespoziomowania niwelatora **3** przestaje migać (w przypadku słabych baterii świeci się światłem ciągłym, w przeciwnym wypadku wygasa).

W razie wstrząsów lub zmiany położenia pracującego urządzenia pomiarowego, dokonuje ono ponownie automatycznej samoniwelacji. Aby uniknąć błędów w pomiarze należy w przypadku ponownej niwelacji skontrolować pozycję poziomą lub pionową linii lasera w odniesieniu do punktów referencyjnych.

### Wskazówki dotyczące pracy

► **Do zaznaczania należy używać zawsze tylko środka linii lasera.** Szerokość linii laserowej zmienia się w zależności od odległości.

#### Mocowanie za pomocą uchwytu (zob. rys. A)

Za pomocą uchwytu mocującego **12** urządzenie pomiarowe można mocować na różnych obiektach o grubości od 10 do 60 mm, np. na pionowych lub poziomych deskach lub rurach.

Zwolnić śrubę mocującą **11** uchwytu, umieścić uchwyt na pożądanym miejscu i dociągnąć ponownie śrubę mocującą.

Aby zamocować urządzenie pomiarowe przy pomocy uchwytu **12**, można wybrać między następującymi wariantami:

- Przykręcić do płyty adaptacyjnej **8** śrubę  $1/4"$  **9** uchwytu i dokręcić ją z umiarkowaną siłą. Urządzenie pomiarowe wsunąć w taki sposób do płyty adaptacyjnej, by blokady płyty zaskoczyły w otwory znajdujące się po obu stronach

urządzenia pomiarowego. Skontrołować, czy urządzenie pomiarowe zostało właściwie zamocowane.

- Urządzenie pomiarowe wraz z przyłączem statywu **4** nałożyć na śrubę 1/4" **9** uchwytu i stosując umiarkowaną siłę dokręcić je na uchwycie. Urządzenia pomiarowego nie należy dokręcać zbyt mocno, gdyż można spowodować jego uszkodzenie.

Przed włączeniem urządzenia pomiarowego, należy z grubsza wyregulować uchwyt. W tym celu należy zwolnić śrubę ustalającą **10** uchwytu i ustawiając urządzenie pomiarowe w pozycji poziomej przesunąć je na pożądaną wysokość. Ponownie dokręcić śrubę ustalającą.

#### **Praca ze statywem (osprzęt)**

Aby zapewnić stabilną podstawę pomiaru z ustaloną wysokością, zaleca się użycie statywu. Urządzenie pomiarowe wraz z wbudowanym przyłączem **4** przykręcić do statywu, który jest wyposażony w gwint przyłączeniowy 1/4" i zamocować je za pomocą śruby ustawczej na statywie.

Aby móc szybko zdejmować urządzenie pomiarowe ze statywu i równie szybko je nakładać, można zastosować płytę adaptacyjną **8** uchwytu **12**. W tym celu należy przymocować płytę adaptacyjną przy pomocy śruby ustalającej statywu i wsunąć urządzenie pomiarowe do urządzenia pomiarowego, powodując jego blokadę.

Przed włączeniem urządzenia pomiarowego, należy z grubsza wyregulować statyw.

#### **Okulary do pracy z laserem (osprzęt)**

Okulary do pracy z laserem odfiltrowują światło zewnętrzne. Dzięki temu czerwone światło lasera jest znacznie uwydatnione.

- ▶ **Nie należy używać okularów do pracy z laserem jako okularów ochronnych.** Okulary do pracy z laserem służą do lepszej identyfikacji plamki lub linii lasera, a nie do ochrony przed promieniowaniem laserowym.

- ▶ **Nie należy stosować okularów do pracy z laserem jako okularów słonecznych, ani używać ich w ruchu drogowym.** Okulary do pracy z laserem nie zapewniają całkowitej ochrony przed promieniowaniem UV i utrudniają rozróżnianie kolorów.

## Konserwacja i serwis

### Konserwacja i czyszczenie

Narzędzie pomiarowe należy utrzymywać w czystości.

Nie wolno zanurzać urządzenia pomiarowego w wodzie ani innych cieczach.

Zanieczyszczenia należy usuwać za pomocą wilgotnej, miękkiej ściereczki. Nie używać żadnych środków czyszczących ani zawierających rozpuszczalnik.

W szczególności należy regularnie czyścić płaszczyzny przy otworze wylotowym wiązki laserowej, starannie usuwając kłaczki kurzu.

Jeśli urządzenie pomiarowe, mimo starannych metod produkcji i kontroli uległo by awarii, naprawę powinien przeprowadzić autoryzowany serwis elektronarzędzi firmy Bosch. Nie wolno samemu otwierać urządzenia pomiarowego.

Przy wszystkich zapytaniach i zamówieniach części zamiennych, proszę podać koniecznie 10 cyfrowy numer katalogowy podany na tabliczce znamionowej urządzenia pomiarowego.

### Obsługa klienta oraz doradztwo dotyczące użytkowania

W punkcie obsługi klienta można uzyskać odpowiedzi na pytania dotyczące napraw i konserwacji nabytego produktu, a także dotyczące części zamiennych. Rysunki rozłożeniowe oraz informacje dotyczące części zamiennych można znaleźć również pod adresem:

**[www.bosch-pt.com](http://www.bosch-pt.com)**

Nasz zespół doradztwa dotyczącego użytkowania odpowie na wszystkie pytania związane z produktami firmy Bosch oraz ich osprzętem.

Przy wszystkich zgłoszeniach oraz zamówieniach części zamiennych konieczne jest podanie 10-cyfrowego numeru katalogowego, znajdującego się na tabliczce znamionowej produktu.

#### **Polska**

Robert Bosch Sp. z o.o.

Serwis Elektronarzędzi

Ul. Szyszkowa 35/37

02-285 Warszawa

Na [www.bosch-pt.pl](http://www.bosch-pt.pl) znajdą Państwo wszystkie szczegóły dotyczące usług serwisowych online.

Tel.: 22 7154460

Faks: 22 7154441

E-Mail: [bsc@pl.bosch.com](mailto:bsc@pl.bosch.com)

Infolinia Działu Elektronarzędzi: 801 100900

(w cenie połączenia lokalnego)

E-Mail: [elektronarzedzia.info@pl.bosch.com](mailto:elektronarzedzia.info@pl.bosch.com)

[www.bosch.pl](http://www.bosch.pl)

#### **Usuwanie odpadów**

Urządzenia pomiarowe, osprzęt i opakowanie powinny zostać dostarczone do utylizacji zgodnie z przepisami ochrony środowiska.

Urządzeń pomiarowych i akumulatorów/baterii nie wolno wyrzucać do odpadów domowych!

**18 | Česky****Tylko dla państw należących do UE:**

Zgodnie z europejską wytyczną 2012/19/UE, niezdatne do użytku urządzenia pomiarowe, a zgodnie z europejską wytyczną 2006/66/WE uszkodzone lub zużyte akumulatory/baterie, należy zbierać osobno i doprowadzić do ponownego przetworzenia zgodnie z zasadami ochrony środowiska.

Zastrzega się prawo dokonywania zmian.

**Česky****Bezpečnostní upozornění**

Aby byla zajištěna bezpečná a spolehlivá práce s měřicím přístrojem, je nutné si přečíst a dodržovat veškeré pokyny. Pokud se měřicí přístroj nepoužívá podle těchto pokynů, může to negativně ovlivnit ochranná opatření, která jsou integrována v měřicím přístroji. Nikdy nesmíte dopustit, aby byly výstražné štítky na měřicím přístroji nečitelné. **TYTO POKYNY DOBŘE USCHOVEJTE A POKUD BUDETE MĚŘICÍ PŘÍSTROJ PŘEDÁVAT DÁLE, PŘILOŽTE JE.**

► **Pozor** – pokud se použije jiné než zde uvedené ovládací nebo seřizovací vybavení nebo provedou jiné postupy, může to vést k nebezpečné expozici zářením.

- ▶ **Měřicí přístroj se dodává s varovným štítkem (ve vyobrazení měřicího přístroje na grafické straně označený číslem 7).**



- ▶ **Není-li text varovného štítku ve Vašem národním jazyce, pak jej před prvním uvedením do provozu přelepte dodanou samolepkou ve Vašem národním jazyce.**



**Laserový paprsek nemiřte proti osobám nebo zvířatům a nedívejte se do přímého ani do odraženého laserového paprsku.** Může to způsobit oslepení osob, nehody nebo poškození zraku.

- ▶ **Nepoužívejte brýle pro práci s laserem jako ochranné brýle.** Brýle pro práci s laserem slouží k lepšímu rozpoznání laserového paprsku, ale nechrání před laserovým paprskem.
- ▶ **Pokud laserový paprsek dopadne do oka, je třeba vědomě zavřít oči a okamžitě hlavou uhnout od paprsku.**
- ▶ **Nepoužívejte brýle pro práci s laserem jako sluneční brýle nebo v silničném provozu.** Brýle pro práci s laserem nenabízejí kompletní ochranu před UV zářením a snižují vnímání barev.
- ▶ **Na laserovém zařízení neprovádějte žádné změny.**
- ▶ **Měřicí přístroj nechte opravit kvalifikovaným odborným personálem a jen originálními náhradními díly.** Tím bude zajištěno, že bezpečnost přístroje zůstane zachována.
- ▶ **Nenechte děti používat laserový měřicí přístroj bez dozoru.** Mohou neúmyslně oslnit osoby.

## 20 | Česky

- ▶ **Nepracujte s měřicím přístrojem v prostředí s nebezpečím výbuchu, v němž se nacházejí hořlavé kapaliny, plyny nebo prach.** V měřicím přístroji se mohou vytvářet jiskry, jež zapálí prach nebo plyny.



### **Nedávejte měřicí přístroj do blízkosti kardiostimulátorů.**

Díky magnetu uvnitř měřicího přístroje se vytváří pole, jež může negativně ovlivňovat funkci kardiostimulátorů.

- ▶ **Udržujte měřicí přístroj daleko od magnetických datových nosičů a magneticky citlivých zařízení.** Díky působení magnetu může dojít k nevratným ztrátám dat.

## Popis výrobku a specifikací

### Určující použití

Měřicí přístroj je určen ke zjištění a kontrole vodorovných a kolmých čar.

Měřicí přístroj je výhradně vhodný pro provoz na uzavřených místech nasazení.

### Zobrazené komponenty

Číslování zobrazených komponent se vztahuje na zobrazení měřicího přístroje na obrázkové straně.

- 1 Výstupní otvor laserového paprsku
- 2 Spínač
- 3 Výstražná baterie a nivelace
- 4 Otvor pro stativ 1/4"
- 5 Aretace krytu přihrádky pro baterie
- 6 Kryt přihrádky baterie

Česky | 21

- 7 Varovný štítek laseru
- 8 Adaptérová deska držáku
- 9 Šroub 1/4" úchytky
- 10 Zajišťovací šroub držáku
- 11 Upevňovací šroub držáku
- 12 Držák
- 13 Brýle pro práci s laserem\*
- 14 Stativ\*
- 15 Sériové číslo

\* Zobrazené nebo popsané příslušenství nepatří do standardní dodávky.

### Technická data

Laser křížových přímek	Quigo
Objednací číslo	3 603 F63 200
Pracovní dosah minimálně <sup>1)</sup>	7 m
Přesnost nivelace	
– při 0°	±0,8 mm/m
– při ±4°	±1,0 mm/m
Rozsah samonivelace typicky	±4°
Doba nivelace typicky	6 s
Provozní teplota	+5 °C... +35 °C
Skladovací teplota	-20 °C... +70 °C
Relativní vlhkost vzduchu max.	90 %

1) Pracovní rozsah může být díky nevhodným podmínkám okolí (např. přímé sluneční záření) zmenšen.

K jednoznačné identifikaci Vašeho měřicího přístroje slouží sériové číslo **15** na typovém štítku.

**22 | Česky**

Lasery křížových přímk	Quigo
Třída laseru	2
Typ laseru	637 nm, < 1 mW
C <sub>6</sub>	1
Otvor stativu	1/4"
Baterie	2 x 1,5 VLR03 (AAA)
Provozní doba ca.	> 3 h
Hmotnost podle EPTA-Procedure 01:2014	0,22 kg
Rozměry (délka x šířka x výška)	65 x 65 x 65 mm

1) Pracovní rozsah může být díky nevhodným podmínkám okolí (např. přímé sluneční záření) zmenšen.

K jednoznačné identifikaci Vašeho měřicího přístroje slouží sériové číslo **15** na typovém štítku.

**Montáž****Nasazení/výměna baterií**

Pro provoz měřicího přístroje je doporučeno používání alkalicko-manganových baterií.

Pro otevření krytu přihrádky baterií **6** stlačte aretaci **5** ve směru šipky a kryt přihrádky baterií odejměte. Vložte dodávané baterie. Dbejte přitom na správnou polaritu podle zobrazení v přihrádce pro baterie.

Svítili výstraha baterie a nivelace **3** trvale červeně, jsou baterie slabé. Při prvním rozsvícení výstrahy baterie lze měřicí přístroj provozovat ještě ca. 1 h. Se slabnoucí kapacitou baterií svítí laserové paprsky stále slaběji, až jsou baterie prázdné a měřicí přístroj se vypne.

Nahradte vždy všechny baterie současně. Použijte pouze baterie jednoho výrobce a stejné kapacity.

- ▶ **Pokud měřicí přístroj delší dobu nepoužíváte, vyjměte z něj baterie.** Baterie mohou při delším skladování korodovat a samy se vybit.

## Provoz

### Uvedení do provozu

- ▶ **Chraňte měřicí přístroj před vlhkem a přímým slunečním zářením.**
- ▶ **Nevystavujte měřicí přístroj žádným extrémním teplotám nebo teplotním výkyvům.** Nenechávejte jej např. delší dobu ležet v autě. Při větších teplotních výkyvech nechte měřicí přístroj nejprve vytemperovat, než jej uvedete do provozu. Při extrémních teplotách nebo teplotních výkyvech může být omezena přesnost přístroje.
- ▶ **Vyhnete se prudkým nárazům nebo pádům měřicího přístroje.** Poškozením měřicího přístroje může být omezena přesnost. Po prudkém nárazu nebo pádu pro kontrolu porovnejte přímkou laseru se známou vodorovnou nebo svislou referenční přímkou.
- ▶ **Pokud měřicí přístroj přepravujete, vypněte jej.** Při vypnutí se kyvná jednotka zajistí, při prudkých pohybech se jinak může poškodit.

### Zapnutí – vypnutí

Pro **zapnutí** měřicího přístroje posuňte spínač **2** nahoru. Měřicí přístroj vysílá ihned po zapnutí dvě laserové přímky z výstupního otvoru **1**.

- ▶ **Nesměřujte laserový paprsek na osoby nebo zvířata a nedívejte se sami do něj a to ani z větší vzdálenosti.**

Pro **vypnutí** měřicího přístroje posuňte spínač **2** dolů přes výstupní otvor laseru **1**. Při vypnutí se kyvná jednotka zajistí.

## 24 | Česky

- ▶ **Neopnechávejte zapnutý měřicí přístroj bez dozoru a po používání jej vypněte.** Mohly by být laserovým paprskem oslněny jiné osoby.

Pokud měřicí přístroj nepoužíváte, vypněte jej, aby se šetřila energie.

### Nivelační automatika

Pro práci s nivelační automatikou dejte měřicí přístroj na vodorovný, pevný podklad, upevněte jej na držák **12** nebo stativ **14**.

Po zapnutí nivelační automatika automaticky vyrovná nerovnosti uvnitř rozsahu samonivelace  $\pm 4^\circ$ . Nivelace je ukončena, jakmile se už laserové přímky nepohybují a neblíká už výstraha baterie a nivelace **3**.

Není-li automatická nivelace možná, např. proto, že se spodní strana měřicího přístroje odchyluje více než  $4^\circ$  od horizontály nebo je měřicí přístroj držený volně v ruce, pak bliká výstraha baterie a nivelace **3** červeně a měřicí přístroj pracuje bez nivelační automatiky. Laserové přímky zůstávají zapnuté, obě zkřížené přímky ale už nutně neprobíhají vzájemně v pravém úhlu.

**Upozornění:** Práce bez nivelační automatiky se nezávisle na stavu baterie vždy zobrazuje blikáním výstrahy baterie a nivelace **3**.

Pro opětovnou práci s nivelační automatikou napolohujte měřicí přístroj tak, aby byla spodní strana vodorovně vyrovnaná a vyčkejte samonivelace. Jakmile se měřicí přístroj zase nachází uvnitř rozsahu samonivelace  $\pm 4^\circ$ , výstraha baterie a nivelace **3** už neblíká (při slabých bateriích svítí trvale, jinak zhasne).

Při otřesech nebo změnách polohy během provozu se měřicí přístroj automaticky opět zniveluje. Po obnovené nivelaci zkontrolujte polohu vodorovné resp. svislé přímky laseru ve vztahu k referenčnímu bodu, aby se zabránilo chybám.

### Pracovní pokyny

- ▶ **K označení použijte pouze střed přímky laseru.** Šířka laserové přímky se mění se vzdáleností.

**Upevnění pomocí držáku (viz obr. A)**

Pomocí držáku **12** můžete měřicí přístroj upevnit na různorodé předměty s tloušťkou od 10 do 60 mm, např. na svislá resp. vodorovná prkna nebo trubky. Povolte upevňovací šroub **11** držáku, nasadte držák na požadované místo a upevňovací šroub zase pevně utáhněte.

Pro upevnění měřicího přístroje na držák **12** můžete volit mezi následujícími možnostmi:

- Našroubujte adaptérovou desku **8** na šroub 1/4" **9** držáku a mírnou silou ji na držáku utáhněte. Zatlačte měřicí přístroj do adaptérové desky tak, aby aretace adaptérové desky zaskočily do vybrání na obou stranách měřicího přístroje. Zkontrolujte pevné usazení měřicího přístroje.
- Dejte měřicí přístroj otvorem pro stativ **4** na šroub 1/4" **9** držáku a mírnou silou jej na držáku utáhněte. Měřicí přístroj neutahujte příliš pevně, jinak se může poškodit.

Než měřicí přístroj zapnete, držák nahrubo vyrovnejte. K tomu povolte zajišťovací šroub **10** držáku a pohybujte měřicím přístrojem ve vodorovné poloze do požadované výšky. Zajišťovací šroub zase pevně utáhněte.

**Práce se stativem (příslušenství)**

Stativ poskytuje stabilní, výškově přestavitelný měřicí základ. Měřicí přístroj nasadte otvorem pro stativ **4** na závit 1/4" stativu a pevně jej pomocí stavěcího šroubu stativu přišroubujte.

Pro rychlé odejmutí měřicího přístroje ze stativu a opětovné nasazení můžete využít adaptérovou desku **8** držáku **12**. K tomu pevně přišroubujte adaptérovou desku pomocí zajišťovacího šroubu stativu a nechte měřicí přístroj zaskočit na adaptérové desce.

Než zapnete měřicí přístroj, stativ nahrubo vyrovnejte.

## 26 | Česky

### Brýle pro práci s laserem (příslušenství)

Brýle pro práci s laserem odfiltrují okolní světlo. Proto se jeví červené světlo laseru pro oko světlejší.

- ▶ **Nepoužívejte brýle pro práci s laserem jako ochranné brýle.** Brýle pro práci s laserem slouží k lepšímu rozpoznání laserového paprsku, ale nechrání před laserovým paprskem.
- ▶ **Nepoužívejte brýle pro práci s laserem jako sluneční brýle nebo v silničním provozu.** Brýle pro práci s laserem nenabízejí kompletní ochranu před UV zářením a snižují vnímání barev.

## Údržba a servis

### Údržba a čištění

Udržujte měřicí přístroj vždy čistý.

Měřicí přístroj neponořujte do vody nebo jiných kapalin.

Nečistoty otřete vlhkým, měkkým hadříkem. Nepoužívejte žádné čisticí prostředky a rozpouštědla.

Pravidelně čistěte zejména plochy na výstupním otvoru laseru a dbejte přitom na smotky.

Pokud by došlo přes pečlivou výrobu a zkušební metody u měřicího přístroje někdy k výpadku, nechte opravu provést v autorizovaném servisu pro elektronářadí Bosch. Měřicí přístroj sami neotvírejte.

Při všech dotazech a objednávkách náhradních dílů nezbytně prosím uvádějte 10-místné objednávací číslo podle typového štítku měřicího přístroje.

### **Zákaznická a poradenská služba**

Zákaznická služba zodpoví Vaše dotazy k opravě a údržbě Vašeho výrobku a též k náhradním dílům. Technické výkresy a informace k náhradním dílům naleznete i na:

**[www.bosch-pt.com](http://www.bosch-pt.com)**

Tým poradenské služby Bosch Vám rád pomůže při otázkách k našim výrobkům a jejich příslušenství.

V případě veškerých otázek a objednávek náhradních dílů bezpodmínečně uveďte 10místné věcné číslo podle typového štítku výrobku.

#### **Czech Republic**

Robert Bosch odbytová s.r.o.

Bosch Service Center PT

K Vápence 1621/16

692 01 Mikulov

Na [www.bosch-pt.cz](http://www.bosch-pt.cz) si si můžete objednat opravu Vašeho stroje nebo náhradní díly online.

Tel.: 519 305700

Fax: 519 305705

E-Mail: [servis.naradi@cz.bosch.com](mailto:servis.naradi@cz.bosch.com)

[www.bosch.cz](http://www.bosch.cz)

### **Zpracování odpadů**

Měřicí přístroje, příslušenství a obaly by měly být dodány k opětovnému zhodnocení nepoškozujícímu životní prostředí.

Neodhazujte měřicí přístroje a akumulátory/baterie do domovního odpadu!

**28 | Slovensky****Pouze pro země EU:**

Podle evropské směrnice 2012/19/EU musejí být neupotřebitelné měřicí přístroje a podle evropské směrnice 2006/66/ES vadné nebo opotřebované akumulátory/baterie rozebrané shromážděny a dodány k opětovnému zhodnocení nepoškozujícím životní prostředí.

Změny vyhrazeny.

## Slovensky

### Bezpečnostné pokyny



Aby bola zaistená bezpečná a spoľahlivá práca s meracím prístrojom, je nevyhnutné prečítať si a dodržiavať všetky pokyny. Pokiaľ merací prístroj nebudete používať v súlade s týmito pokynmi, môžete nepriaznivo ovplyvniť integrované ochranné opatrenia v meracom prístroji. Nikdy nesmiete dopustiť, aby boli výstražné štítky na meracom prístroji nečitateľné. **TIETO POKYNY DOBRE USCHOVAJTE A POKIAĽ BUDETE MERACÍ PRÍSTROJ ODOVZDÁVAŤ ĎALEJ, PRILOŽTE ICH.**

► **Buďte opatrný** – ak používate iné ako tu uvedené obslužné a aretačné prvky alebo volíte iné postupy. Môže to mať za následok nebezpečnú expozíciu žiarenia.

- ▶ Tento merací prístroj sa dodáva s výstražným štítkom (na grafickej strane je na obrázku meracieho prístroja označený číslom 7).



- ▶ Keď nie je text výstražného štítku v jazyku Vašej krajiny, pred prvým použitím produktu ho prelepte dodanou nálepkou v jazyku Vašej krajiny.



Nesmerujte laserový lúč na osoby ani na zvieratá, ani sami sa nepozerajte priameho či do odrazeného laserového lúča. Môže to spôsobiť oslepenie osôb, nehody alebo poškodenie zraku.

- ▶ **Nepoužívajte laserové okuliare ako ochranné okuliare.** Laserové okuliare slúžia na lepšie zviditeľnenie laserového lúča, pred laserovým žiarením však nechránia.
- ▶ **Pokiaľ laserový lúč dopadne do oka, treba vedome zatvoriť oči a okamžite hlavu otočiť od lúča.**
- ▶ **Nepoužívajte laserové okuliare ako slnečné okuliare alebo ako ochranné okuliare v cestnej doprave.** Laserové okuliare neposkytujú úplnú ochranu pred ultrafialovým žiarením a znižujú vnímanie farieb.
- ▶ **Na laserovom zariadení nevykonávajte žiadne zmeny.**
- ▶ **Merací prístroj nechávajte opravovať len kvalifikovanému personálu, ktorý používa originálne náhradné súčiastky.** Tým sa zaručí, že bezpečnosť meracieho prístroja zostane zachovaná.
- ▶ **Zabráňte tomu, aby tento laserový merací prístroj mohli bez dozoru použiť deti.** Mohli by neúmyselne oslepiť iné osoby.

### 30 | Slovensky

- ▶ **Nepracujte s týmto meracím prístrojom v prostredí ohrozenom výbuchom, v ktorom sa nachádzajú horľavé kvapaliny, plyny alebo horľavý prípadne výbušný prach.** V tomto meracom prístroji sa môžu vytvárať iskry, ktoré by mohli uvedený prach alebo výpary zapáliť.



**Následkom účinku magnetického poľa môže prísť k nenávratnej strate uložených dát.** Prostredníctvom magnetov sa vytvára magnetické pole, ktoré môže fungovanie kardiostimulátorov negatívne ovplyvňovať.

- ▶ **Merací prístroj majte v dostatočnej vzdialenosti od magnetických dátových nosičov a prístrojov citlivých na magnetické polia.** Následkom účinku magnetického poľa môže prísť k nenávratnej strate uložených dát.

## Popis produktu a výkonu

### Používanie podľa určenia

Tento merací prístroj je určený na zisťovanie a kontrolu vodorovných a zvislých línií.

Tento merací prístroj je vhodný výlučne na prevádzku v uzavretých priestoroch.

### Vyobrazené komponenty

Číslovanie jednotlivých zobrazených komponentov sa vzťahuje na vyobrazenie meracieho prístroja na grafickej strane tohto Návodu na používanie.

- 1 Výstupný otvor laserového lúča
- 2 Vypínač
- 3 Výstraha slabej batérie a nivelácie
- 4 Statívové uchytenie 1/4"
- 5 Aretácia veka priehradky na batérie

- 6 Viečko priehradky na batérie
- 7 Výstražný štítok laserového prístroja
- 8 Adaptér držiaka
- 9 Skrutka 1/4" držiaka
- 10 Aretačná skrutka držiaka
- 11 Upevňovacia skrutka držiaka
- 12 Držiak
- 13 Okuliare na zviditeľnenie laserového lúča\*
- 14 Statív\*
- 15 Sériové číslo

\* **Zobrazené alebo popísané príslušenstvo nepatrí do základnej výbavy produktu.**

### Technické údaje

Křížový laser	Quigo
Vecné číslo	3 603 F63 200
Pracovný dosah minimálne <sup>1)</sup>	7 m
Presnosť nivelácie	
– pri 0°	±0,8 mm/m
– pri ±4°	±1,0 mm/m
Rozsah samonivelácie typicky	±4°
Doba nivelácie typicky	6 s
Prevádzková teplota	+5 °C... +35 °C

1) Pracovný dosah sa môže následkom nepriaznivých podmienok (napríklad priame žiarenie slnečného svetla) zmenšiť.

Na jednoznačnú identifikáciu Vášho meracieho prístroja slúži sériové číslo **15** na typovom štítku.

**32 | Slovensky**

Křížový laser	Quigo
Skladovacia teplota	-20 °C... +70 °C
Relatívna vlhkosť vzduchu max.	90 %
Laserová trieda	2
Typ lasera	637 nm, <1 mW
C <sub>6</sub>	1
Statívové uchytenie	1/4"
Batérie	2 x 1,5 VLR03 (AAA)
Doba prevádzky cca	>3 h
Hmotnosť podľa EPTA-Procedure 01:2014	0,22 kg
Rozmery (dĺžka x šírka x výška)	65 x 65 x 65 mm

1) Pracovný dosah sa môže následkom nepriaznivých podmienok (napríklad priame žiarenie slnečného svetla) zmenšiť.

Na jednoznačnú identifikáciu Vášho meracieho prístroja slúži sériové číslo **15** na typovom štítku.

## Montáž

### Vkladanie/výmena batérií

Pri prevádzke tohto meracieho prístroja odporúčame používanie alkalicko-mangánových batérií.

Ak chcete otvoriť viečko priehradky na batérie **6** stlačte aretáciu **5** v smere šípky a viečko priehradky na batérie vyberte. Vložte batérie, ktoré sú súčasťou základnej výbavy prístroja. Dávajte pritom pozor na správne pólovanie podľa vyobrazenia v priehradke na batérie.

Keď svieti výstraha slabej batérie a nivelácie **3** trvalým červeným svetlom, batérie slabnú. Po prvom rozsvietení výstrah slabej batérie sa dá merací prístroj používať ešte približne 1 hodinu. S klesajúcou kapacitou batérií svietia laserové lúče čoraz slabšie až dotedy, kým budú batérie vybité a merací prístroj sa vypne. Vymieňajte vždy všetky batérie súčasne. Pri jednej výmene používajte len batérie jedného výrobcu a vždy také, ktoré majú rovnakú kapacitu.

- ▶ **Keď merací prístroj nebudete dlhší čas používať, vyberte z neho batérie.** Počas dlhšieho skladovania meracieho prístroja môžu batérie skorodovať a samočinne sa vybiť.

## Používanie

### Uvedenie do prevádzky

- ▶ **Merací prístroj chráňte pred vlhkom a pred priamym slnečným žiarením.**
- ▶ **Merací prístroj nevystavujte extrémnym teplotám ani žiadnemu kolísaniu teplôt.** Nenechávajte ho odložený dlhší čas napr. v motorovom vozidle. V prípade väčšieho rozdielu teplôt nechajte najprv merací prístroj pred jeho použitím temperovať na teplotu prostredia, v ktorom ho budete používať. Pri extrémnych teplotách alebo v prípade kolísania teplôt môže byť negatívne ovplyvnená presnosť meracieho prístroja.
- ▶ **Vyhýbajte sa prudkým nárazom alebo pádom meracieho prístroja.** Poškodenie meracieho prístroja môže negatívne ovplyvniť presnosť merania prístroja. Po prudkom náraze alebo po páde porovnajte kvôli prekontrolovaniu laserovú líniu s nejakou známou zvislou resp. vodorovnou referenčnou líniou.
- ▶ **Ak budete merací prístroj prepravovať na iné miesto, vypnite ho.** Pri vypnutí sa výkyvná jednotka zablokuje, inak by sa mohla pri prudších pohyboch poškodiť.

### 34 | Slovensky

#### Zapínanie/vypínanie

Na **zapnutie** meracieho prístroja posuňte vypínač **2** smerom hore. Ihneď po zapnutí začne merací prístroj vysielat dva laserové lúče z výstupného otvoru **1**.

► **Nesmerujte laserový lúč na osoby ani na zvieratá, ani sa sami nepozerajte do laserového lúča, dokonca ani z väčšej vzdialenosti.**

Na **vypnutie** ručného meracieho prístroja posuňte vypínač **2** smerom dole nad výstupný otvor laserového lúča **1**. Pri vypnutí sa výkyvná jednotka zablokuje.

► **Nenechávajte zapnutý merací prístroj bez dozoru a po použití merací prístroj vždy vypnite.** Laserový lúč by mohol oslepiť iné osoby.

Keď merací prístroj nepoužívate, vypnite ho, aby ste ušetrili elektrickú energiu.

#### Nivelačná automatika

Keď chcete pracovať s nivelačnou automatikou, postavte merací prístroj na vodorovnú a pevnú podložku, alebo ho upevnite na držiak **12**, prípadne na statív **14**.

Po zapnutí prístroja nivelačná automatika automaticky vyrovná nerovnosti v rámci rozsahu samonivelácie  $\pm 4^\circ$ . Nivelácia je ukončená vo chvíli, keď sa laserové lúče prestanú pohybovať a výstraha slabej batérie a nivelácie **3** prestane blikať.

Keď nie je automatická nivelácia možná, napríklad preto, že dolná strana meracieho prístroja sa odchyľuje od vodorovnej roviny o viac ako  $4^\circ$ , alebo keď držíte merací prístroj voľne v ruke, výstraha slabej batérie a nivelácie **3** blikať červeným svetlom a merací prístroj pracuje bez nivelačnej automatiky. Laserové lúče zostávajú zapnuté, oba križujúce sa lúče však nemusia byť voči sebe v pravom uhle.

**Upozornenie:** Práca bez nivelačnej automatiky je bez ohľadu na stav batérie vždy indikovaná blikaním výstrahy slabej batérie nivelácie **3**.

Keď chcete opäť pracovať s nivelačnou automatikou, umiestnite merací prístroj tak, aby sa dolná strana prístroja nachádzala vo vodorovnej polohe a počkajte, kým sa vykoná samonivelácia. Len čo sa merací prístroj nachádza v rozsahu sa-

monivelácie  $\pm 4^\circ$ , výstraha slabej batérie a nivelácie **3** prestane blikať (ak sú batérie slabé, svieti trvalým svetlom, v opačnom prípade zhasne).

V prípade otrasov alebo pri zmenách dĺžky počas prevádzky sa merací prístroj opäť automaticky niveluje. Po novej nivelácii znovu skontrolujte polohy vodorovnej resp. zvislej laserovej línie k referenčným bodom, aby ste sa vyhlili chybám merania.

### Pokyny na používanie

► **Na označovanie používajte vždy iba stred laserovej línie.** Šírka laserovej línie sa vzdialenosťou mení.

#### Upevnenie pomocou držiaka (pozri obrázok A)

Pomocou držiaka **12** môžete merací prístroj upevniť na rozličné predmety s hrúbkou 10 až 60 mm, napríklad na zvislé alebo vodorovné dosky alebo rúry.

Uvoľnite upevňovaciu skrutku **11** držiaka, dajte držiak na vybrané miesto a upevňovaciu skrutku opäť utiahnite.

Na upevnenie meracieho prístroja na držiak **12** si môžete vybrať medzi nasledujúcimi možnosťami:

- Naskrutkujte adaptér **8** na skrutku 1/4" **9** držiaka a miernou silou ju naskrutkujte na držiak. Zatláčajte merací prístroj do adaptéra tak, aby aretácia adaptéra zaskočila do výrezov na oboch stranách meracieho prístroja. Prekontrolujte, či je merací prístroj dobre upevnený.
- Naskrutkujte merací prístroj s adaptérom so statívovým uchytením **4** na skrutku 1/4" **9** držiaka a miernou silou ju naskrutkujte na držiak. Nepriskrutkujte príliš silno, mohlo by ho to poškodiť.

Ešte predtým, ako zapnete merací prístroj, držiak zhruba vyrovnajte. Uvoľnite na tento účel aretačnú skrutku **10** držiaka a presuňte merací prístroj do vodorovnej polohy v požadovanej výške. Aretačnú skrutku opäť primerane utiahnite.

## 36 | Slovensky

### Práca so statívom (Príslušenstvo)

Statív poskytuje stabilnú a výškovo nastaviteľnú meraciu podložku. Umiestnite merací prístroj statívvým uchytением 4 na 1/4" závit statívovej skrutky a aretačnou skrutkou statívu ho priskrutkujte na statív.

Keď chcete merací prístroj rýchlo demontovať zo statívu alebo opäť naň upevniť, môžete použiť adaptér 8 držiaka 12. Naskrutkujte na tento účel adaptér pomocou aretačnej skrutky statívu a nechajte merací prístroj v adaptéri zaskočiť.

Ešte predtým, ako zapnete merací prístroj, statív zhruba vyrovnajte.

### Okuliare na zviditeľnenie laserového lúča (Príslušenstvo)

Okuliare na zviditeľnenie laserového lúča filtrujú svetlo okolia. Vďaka tomu sa stáva červené svetlo lasera pre oko svetlejším.

- ▶ **Nepoužívajte laserové okuliare ako ochranné okuliare.** Laserové okuliare slúžia na lepšie zviditeľnenie laserového lúča, pred laserovým žiarením však nechránia.
- ▶ **Nepoužívajte laserové okuliare ako slnečné okuliare alebo ako ochranné okuliare v cestnej doprave.** Laserové okuliare neposkytujú úplnú ochranu pred ultrafialovým žiarením a znižujú vnímanie farieb.

## Údržba a servis

### Údržba a čistenie

Udržiavajte svoj merací prístroj vždy v čistote.

Neponárajte merací prístroj do vody ani do iných kvapalín.

Znečistenia utrite vlhkou mäkkou handričkou. Nepoužívajte žiadne čistiace prostriedky ani rozpúšťadlá.

Čistite pravidelne predovšetkým plochy na výstupnom otvore a dávajte pozor, aby ste pritom odstránili prípadné zachytené vlákna tkaniny.

Ak by merací prístroj napriek starostlivej výrobe a kontrole predsa len prestal niekedy fungovať, treba dať opravu vykonať autorizovanej servisnej opravovni ručného elektrického náradia Bosch. Merací prístroj sami nikdy neotvárajte. Pri všetkých dopytoch a objednávkach náhradných súčiastok uvádzajte bezpodmienečne 10-miestne vecné číslo uvedené na typovom štítku výrobu.

### Service center and advice on use

Service center will answer your questions regarding repair and maintenance of your product as well as spare parts. Exploded view drawings and information on spare parts can be found on the web page:

**[www.bosch-pt.com](http://www.bosch-pt.com)**

The Bosch advisors will be happy to help you with your questions regarding our products and their accessories.

In case of any questions or orders for spare parts, please provide the 10-digit part number indicated on the type label of the product.

### Slovakia

On [www.bosch-pt.sk](http://www.bosch-pt.sk) you can order repair of your machine or spare parts online.

Tel.: (02) 48 703 800

Fax: (02) 48 703 801

E-Mail: [servis.naradia@sk.bosch.com](mailto:servis.naradia@sk.bosch.com)

[www.bosch.sk](http://www.bosch.sk)

### Disposal

Product, accessories and packaging should be recycled in an environmentally friendly way.

Do not dispose of worn measuring devices or accumulators/batteries in the municipal waste!

**38 | Magyar****Len pre krajiny EÚ:**

Podľa Európskej smernice 2012/19/EÚ sa musia už nepoužiteľné meracie prístroje a podľa európskej smernice 2006/66/ES sa musia poškodené alebo opotrebované akumulátory/batérie zbierať separovane a treba ich dávať na recykláciu zodpovedajúcu ochrane životného prostredia.

Zmeny vyhradené.

## Magyar

### Biztonsági előírások



Olvassa el és tartsa be valamennyi utasítást, hogy veszélymentesen és biztonságosan tudja kezelni a mérőműszert. Ha a mérőműszert nem a mellékelt előírásoknak megfelelően használja, ez befolyással lehet a mérőműszerbe beépített védelmi intézkedésekre. Soha ne tegye felismerhetetlenné a mérőműszeren található figyelmeztető táblákat. **BIZTOS HE-**

**LYEN ŐRIZZE MEG EZEKET AZ UTASÍTÁSOKAT, ÉS HA A MÉRŐMŰSZERT TOVÁBBADJA, ADJA TOVÁBB EZEKET AZ UTASÍTÁSOKAT IS.**

- **Vigyázat** – ha az itt leírtaktól eltérő kezelő vagy beállító berendezéseket használ, vagy más eljárásokat alkalmaz, ez veszélyes sugárterheléshez vezethet.

- ▶ **A mérőműszer egy figyelmeztető táblával kerül szállításra (a képes oldalon a mérőműszer rajzán a 7 számmal van jelölve).**



- ▶ **Ha a figyelmeztető tábla szövege nem az Ön nyelvén van megadva, ragassza át azt az első üzembe helyezés előtt a készülékkel szállított öntapadó címkével, amelyen a szöveg az Ön országában használatos nyelven található.**



**Ne irányítsa a lézersugarat más személyekre vagy állatokra és saját maga se nézzen bele sem a közvetlen, sem a visszavert lézersugárba.** Ellenkező esetben a személyeket elvakíthatja, baleseteket okozhat és megsértheti az érintett személy szemét.

- ▶ **Ne használja a lézerpontkereső szemüveget védőszemüveggént.** A lézerpontkereső szemüveg a lézersugár felismerésének megkönnyítésére szolgál, de nem nyújt védelmet a lézersugárral szemben.
- ▶ **Ha a szemét lézersugárzás éri, csukja be a szemét és lépjen azonnal ki a lézersugár vonalából.**
- ▶ **Ne használja a lézerpontkereső szemüveget napszemüveggént vagy a közlekedésben egyszerű szemüveggént.** A lézerpontkereső szemüveg nem nyújt teljes védelmet az ultrabolya sugárzással szemben és csökkenti a színfelismerési képességet.
- ▶ **Ne hajtson végre a lézerberendezésen semmiféle változtatást.**
- ▶ **A mérőműszert csak szakképzett személyzet csak eredeti pótalkatrészek felhasználásával javíthatja.** Ez biztosítja, hogy a mérőműszer biztonságos műszer maradjon.

## 40 | Magyar

- ▶ **Ne hagyja, hogy gyerekek a lézersugárral felszerelt mérőműszert felügyelet nélkül használják.** Ezzel akaratlanul elvakíthatnak más személyeket.
- ▶ **Ne dolgozzon a mérőműszerrel olyan robbanásveszélyes környezetben, ahol éghető folyadékok, gázok vagy porok vannak.** A mérőműszerben szikrák keletkezhetnek, amelyek a port vagy a gőzöket meggyújthatják.



**Ne vigye a mérőműszert pacemakerek közelébe.** A mérőműszer belsejébe beépített mágnes egy mágneses mezőt hoz létre, amely hatással lehet a pacemakerek működésére.

- ▶ **Tartsa távol a mérőműszert mágneses adathordozóktól és mágneses mezőkre érzékeny készülékektől.** A mágnes hatása visszafordíthatatlan adatvesztésekhez vezethet.

## A termék és alkalmazási lehetőségeinek leírása

### Rendeltetészerű használat

A mérőműszer vízszintes és függőleges vonalak meghatározására és ellenőrzésére szolgál.

A mérőműszer kizárólag zárt helyiségekben való használatra alkalmas.

### Az ábrázolásra kerülő komponensek

Az ábrázolásra kerülő alkatrészek számozása a mérőműszernek az ábrákat tartalmazó oldalon található ábráira vonatkozik.

- 1 Lézersugárzás kilépési nyílás
- 2 Be-/kikapcsoló
- 3 Elem- és színtezési figyelmeztetés

- 4 1/4"-os műszerállványcsatlakozó
- 5 Az elemtartó fiók fedelének reteszelése
- 6 Az elemtartó fedele
- 7 Lézer figyelmeztető tábla
- 8 A tartó adapterlemeze
- 9 1/4"-csavar a tartó számára
- 10 A tartó rögzítőcsavarja
- 11 A tartó rögzítőcsavarja
- 12 Tartó
- 13 Lézerpont kereső szemüveg\*
- 14 Tartóállvány\*
- 15 Gyártási szám

\* A képeken látható vagy a szövegben leírt tartozékok részben nem tartoznak a standard szállítmányhoz.

### Műszaki adatok

Keresztvonalas lézer	Quigo
Cikkszám	3 603 F63 200
Munkaterület legalább <sup>1)</sup>	7 m
Szintezési pontosság	
– 0° mellett	±0,8 mm/m
– ±4° mellett	±1,0 mm/m
Jellemző önszintezési tartomány	±4°
Jellemző szintezési idő	6 s

1) A munkaterület méreteit hátrányos környezeti feltételek (például közvetlen napsugárzás) csökkenthetik.

Az ön mérőműszere a típus táblán található **15** gyártási számmal egyértelműen azonosítható.

## 42 | Magyar

Keresztvonalas lézer	Quigo
Üzemi hőmérséklet	+5 °C... +35 °C
Tárolási hőmérséklet	-20 °C... +70 °C
A levegő megengedett legmagasabb nedvességtartalma, max.	90 %
Lézerosztály	2
Lézertípus	637 nm, < 1 mW
C <sub>6</sub>	1
Műszerállványcsatlakozó	1/4"
Elemek	2 x 1,5 VLR03 (AAA)
Üzemidő kb.	> 3 óra
Súly az „EPTA-Procedure 01:2014” (01:2014 EP-TA-eljárás) szerint	0,22 kg
Méreték (hosszúság x szélesség x magasság)	65 x 65 x 65 mm

1) A munkaterület méreteit hátrányos környezeti feltételek (például közvetlen napsugárzás) csökkenthetik.

Az ön mérőműszere a típustáblán található **15** gyártási számmal egyértelműen azonosítható.

## Összeszerelés

### Elemek behelyezése/kicserélése

A mérőműszer üzemeltetéséhez alkáli-mangánelemek használatát javasoljuk. Az elemtartó **6** fedelének kinyitásához tolja el az **5** reteszelést a nyíl által jelzett irányban és vegye le a fedelet. Tegye be a készülékkel szállított elemeket. Ügyeljen eközben az elemtartóban található ábrának megfelelő helyes polarításra.

Ha tartósan pirosan világít a **3** elem- és szintezési figyelmeztetés, az elemek ki-  
merülnek. Az akkumulátor figyelmeztetés első felgyulladás után a mérőműszer  
még kb. 1 órán keresztül üzemeltethető. Az akkumulátor kapacitásának csökke-  
nésével a lézervonalak egyre gyengébben világítanak, aztán az akkumulátor üres  
lesz és a mérőműszer kikapcsolódik.

Mindig valamennyi elemet egyszerre cserélje ki. Csak egyazon gyártó cégtől  
származó és azonos kapacitású elemeket használjon.

- ▶ **Vegye ki az elemeket a mérőműszerből, ha azt hosszabb ideig nem hasz-  
nálja.** Az elemek egy hosszabb tárolás során korrodálhatnak, vagy magától ki-  
merülhetnek.

## Üzemeltetés

### Üzembevétele

- ▶ **Óvja meg a mérőműszert a nedvességtől és a közvetlen napsugárzás be-  
hatásától.**
- ▶ **Ne tegye ki a mérőműszert extrém hőmérsékleteknek vagy  
hőmérsékletingadozásoknak.** Például ne hagyja hosszabb ideig a mérőmű-  
szert egy autóban. Nagyobb hőmérsékletingadozások után hagyja a mérő-  
műszert temperálódni, mielőtt azt ismét üzembe venné. Extrém hőmérsékle-  
tek vagy hőmérséklet ingadozások befolyásolhatják a mérőműszer mérési  
pontosságát.
- ▶ **Ügyeljen arra, hogy a mérőműszer ne eshessen le és ne legyen kitéve  
erősebb lökéseknek vagy ütéseknél.** A mérőműszer megrongálódása be-  
folyással lehet a mérési pontosságra. Egy heves lökés vagy esés után ellenőr-  
zésként mindig hasonlítsa össze a lézervonalat egy ismert függőleges, illetve  
vízszintes referencia vonallal.

## 44 | Magyar

- ▶ **Mindig kapcsolja ki a mérőműszert, ha azt szállítja.** A kikapcsoláskor az inga egység reteszelésre kerül, mivel azt másképp az erős mozgás megrongálhatja.

### Be- és kikapcsolás

A mérőműszer **bekapcsolásához** tolja fel a **2** be-/kikapcsolót. A mérőműszer a bekapcsolása után azonnal megkezdí a két lézervonal kibocsátását az **1** kilépő nyílásból.

- ▶ **Sohase irányítsa a lézersugarat személyekre vagy állatokra, és sohase nézzen bele közvetlenül, – még nagyobb távolságból sem – a lézersugárba.**

A mérőműszer **kikapcsolásához** tolja fel a **2** be-/kikapcsolót lefelé az **1** lézer kilépő nyílása felett. Az inga egység kikapcsoláskor reteszelésre kerül.

- ▶ **Sohase hagyja a bekapcsolt mérőműszert felügyelet nélkül és használat után mindig kapcsolja ki a mérőműszert.** A lézersugár más személyeket elvakíthat.

Ha nem használja a mérőműszert, kapcsolja azt ki, hogy takarékoskodjon az energiával.

### Szintezési automatika

A szintezési automatikával vágott munkákhoz helyezze a mérőműszert egy vízszintes, szilárd alapra, rögzítse a **12** tartón vagy a **14** háromlábú műszerállványon.

A szintezési automatika a bekapcsolás után az egyenletlenségeket egy  $\pm 4^\circ$  önszintezési tartományon belül automatikusan kiegyenlíti. A szintezés akkor van befejezve, amikor a lézervonalak már nem mozognak és a **3** elem- és szintezési figyelmeztetés nem villog tovább.

Ha automatikus szintezésre nincs lehetőség, például mert a mérőműszer alsó oldala több mint  $4^\circ$ -kal eltér a vízszintes helyzettől, vagy mert a mérőműszert szabadon, kézben tartva használja, akkor a **3** elem- és szintezési figyelmeztetés pi-

ros színben villog és a mérőműszer a szintezési automatika nélkül működik. A lézervonalak ekkor bekapcsolva maradnak, de a két vonal már nem okvetlenül derékszögben keresztezi egymást.

**Megjegyzés:** A szintezési automatika nélkül végzett munkát a berendezés a **3** elem- és szintezési figyelmeztetés villogásával az akkumulátor állapotától függetlenül mindig jelzi.

Ha ismét áttér a szintezési automatikára, állítsa be úgy a mérőműszert, hogy az alsó oldala vízszintes legyen és várja meg amíg az önszintezés automatikusan végrehajtásra kerül. Mihelyt a mérőműszer ismét a  $\pm 4^\circ$  önszintezési tartományon belülre kerül, a **3** elem- és szintezési figyelmeztetés nem villog tovább (a ki-merülthöz közeli állapotú akkumulátorok esetén állandóan világít, ellenkező esetben kialszik).

Ha a berendezés helyzete üzem közben megváltozik, vagy azt rázkódások érik, a mérőműszer ismét automatikusan végrehajt egy önszintezést. A megismételt önszintezés után ellenőrizzé a vízszintes, illetve függőleges lézervonalnak a referenciapontokhoz viszonyított helyzetét, hogy elkerülje a hibás méréseket.

### Munkavégzési tanácsok

► **A jelöléshez mindig csak a lézervonal közepét használja.** A lézervonal szélessége a távolságtól függően változik.

#### Rögzítés a tartóval (lásd az „A” ábrát)

A **12** tartó segítségével a mérőműszert 10 és 60 mm közötti vastagságú különböző tárgyakra rögzítheti, például függőleges vagy vízszintes lemezekre, csövekre, stb.

Lazítsa ki a tartó **11** rögzítőcsavarját, állítsa fel a tartót a kívánt helyen, majd ismét húzza meg a rögzítőcsavart.

A **12** tartón a mérőműszer rögzítéséhez a következő lehetőségek között választhat:

## 46 | Magyar

- Csavarozza rá a **8** adapterlemezt a tartó **9** 1/4"-csavarjára és mérsékelt erővel forgatva rögzítse a tartóra. Nyomja a mérőműszert úgy az adapterlemezbe, hogy az adapterlemez reteszelőfülei beugorjanak a mérőműszer két oldalon található bemélyedésekbe. Ellenőrizze, szorosan rögzítve van-e a mérőműszer.
- Tegye fel a mérőműszert a **4** műszerállvánnyal a tartó **9** 1/4"-csavarjára és mérsékelt erővel forgatva rögzítse a tartóra. Ne csavarja rá túl erősen a mérőműszert, mert ellenkező esetben megrongálódhat.

Állítsa be durván a tartót, mielőtt bekapcsolná a mérőműszert. Ehhez lazítsa ki a tartó **10** rögzítőcsavarját és állítsa be a mérőműszert a kívánt magasságban vízszintes helyzetbe. Húzza meg ismét szorosra a rögzítőcsavart.

### **Munkavégzés a háromlábú műszerállvánnyal (külön tartozék)**

Egy háromlábú műszerállvány egy szilárd, beállítható magasságú mérési alapot nyújt. Tegye fel a mérőműszert a **4** műszerállvány 1/4"-os menetére és a műszerállvány rögzítőcsavarjával rögzítse.

A mérőműszer gyorsan levételéhez és ismételt felhelyezéséhez a háromlábú műszerállványra a **12** tartó **8** adapterlemezét lehet használni. Ehhez a háromlábú műszerállvány rögzítőcsavarjával szorosan csavarozza hozzá ahhoz az adapterlemezt és kattintsa be a mérőműszert az adapterlemezbe.

Állítsa be durván a háromlábú műszerállványt, mielőtt bekapcsolná a mérőműszert.

### **Lézerpont kereső szemüveg (külön tartozék)**

A lézerpont kereső szemüveg kiszűri a környező fényt. Ezáltal a lézer piros fénypontja világosabban, jobban kiválik a környezetből.

- **Ne használja a lézerpontkereső szemüveget védőszemüveggént.** A lézerpontkereső szemüveg a lézersugár felismerésének megkönnyítésére szolgál, de nem nyújt védelmet a lézersugárral szemben.

- **Ne használja a lézerpontkereső szemüveget napszemüveggé vagy a közlekedésben egyszerű szemüveggé.** A lézerpontkereső szemüveg nem nyújt teljes védelmet az ultraibolya sugárzással szemben és csökkenti a színfelismerési képességet.

## Karbantartás és szerviz

### Karbantartás és tisztítás

Tartsa mindig tisztán a mérőműszert.

Ne merítse vízbe vagy más folyadékokba a mérőszerszámot.

A szennyeződéseket egy nedves, puha kendővel törölje le. Ne használjon tisztító- vagy oldószereket.

Mindenek előtt rendszeresen tisztítsa meg a lézer kilépési nyílását és ügyeljen arra, hogy ne maradjanak ott bolyhok vagy szálak.

Ha a mérőműszer a gondos gyártási és ellenőrzési eljárás ellenére egyszer mégis meghibásodna, akkor a javítással csak Bosch elektromos kéziszerszám-műhely ügyfélszolgálatát szabad megbízni. Ne nyissa fel saját maga a mérőműszert.

Ha kérdései vannak, vagy pótalkatrészeket akar megrendelni, okvetlenül adja meg a mérőműszer típusabláján található 10-jegyű rendelési számot.

### Vevőszolgálat és használati tanácsadás

A Vevőszolgálat választ ad a termékének javításával és karbantartásával, valamint a pótalkatrészekkel kapcsolatos kérdéseire. A tartalékalkatrészekkel kapcsolatos robbantott ábrák és egyéb információk a címen található:

**[www.bosch-pt.com](http://www.bosch-pt.com)**

A Bosch Használati Tanácsadó Team szívesen segít, ha termékeinkkel és azok tartozékaival kapcsolatos kérdései vannak.

## 48 | Magyar

Ha kérdései vannak vagy pótalkatrészeket szeretne rendelni, okvetlenül adja meg a termék típusábláján található 10-jegyű cikkszámot.

### Magyarország

Robert Bosch Kft.

1103 Budapest

Gyömrői út. 120.

A [www.bosch-pt.hu](http://www.bosch-pt.hu) oldalon online megrendelheti készülékének javítását.

Tel.: (061) 431-3835

Fax: (061) 431-3888

### Hulladékkezelés

A mérőműszereket, a tartozékokat és a csomagolást a környezetvédelmi szempontoknak megfelelően kell újrafelhasználásra előkészíteni.

Ne dobja ki a mérőműszereket és az akkumulátorokat/elemeket a háztartási szemétkébe!

#### Csak az EU-tagországok számára:



Az elhasznált mérőműszerekre vonatkozó 2012/19/EU európai irányelvnek és az elromlott vagy elhasznált akkumulátorokra/elemekre vonatkozó 2006/66/EK európai irányelvnek megfelelően a már nem használható akkumulátorokat/elemeket külön össze kell gyűjteni és a környezetvédelmi szempontoknak megfelelően kell újrafelhasználásra leadni.

A változtatások joga fenntartva.

## Русский

Информация о подтверждении соответствия содержится во вкладыше в упаковку.

Дата изготовления указана на последней странице обложки Руководства. Контактная информация относительно импортера содержится на упаковке.

### Срок службы изделия

Срок службы изделия составляет 7 лет. Не рекомендуется к эксплуатации по истечении 5 лет хранения с даты изготовления без предварительной проверки (дату изготовления см. на этикетке).

### Перечень критических отказов и ошибочные действия персонала или пользователя

- не использовать при появлении дыма непосредственно из корпуса изделия
- не использовать на открытом пространстве во время дождя (в распыляемой воде)
- не включать при попадании воды в корпус

### Критерии предельных состояний

- поврежден корпус изделия

### Тип и периодичность технического обслуживания

Рекомендуется очистить инструмент от пыли после каждого использования.

### Хранение

- необходимо хранить в сухом месте
- необходимо хранить вдали от источников повышенных температур и воздействия солнечных лучей
- при хранении необходимо избегать резкого перепада температур

## 50 | Русский

- если инструмент поставляется в мягкой сумке или пластиковом кейсе рекомендуется хранить инструмент в этой защитной упаковке
- подробные требования к условиям хранения смотрите в ГОСТ 15150 (Условие 1)

### Транспортировка

- категорически не допускается падение и любые механические воздействия на упаковку при транспортировке
- при разгрузке/погрузке не допускается использование любого вида техники, работающей по принципу зажима упаковки
- подробные требования к условиям транспортировки смотрите в ГОСТ 15150 (Условие 5)

## Указания по безопасности



Для обеспечения безопасной и надежной работы с измерительным инструментом должны быть прочитаны и соблюдены все инструкции. Использование измерительного инструмента не в соответствии с настоящими указаниями чревато повреждением интегрированных защитных механизмов. Никогда не изменяйте до неузнаваемости предупредительные таблички на измерительном инструменте. **ХОРОШО СОХРАНЯЙТЕ ЭТУ ИНСТРУКЦИЮ И ПЕРЕДАВАЙТЕ ЕЕ ВМЕСТЕ С ПЕРЕДАЧЕЙ ИЗМЕРИТЕЛЬНОГО ИНСТРУМЕНТА.**

- **Внимание** – использование других не упомянутых здесь элементов управления и регулирования или других методов эксплуатации может подвергнуть Вас опасному для здоровья излучению.

- ▶ Измерительный инструмент поставляется с предупредительной табличкой (на странице с изображением измерительного инструмента показана под номером 7).



- ▶ Если текст предупредительной таблички не на языке Вашей страны, заклейте его перед первой эксплуатацией прилагаемой наклейкой на языке Вашей страны.



**Не направляйте луч лазера на людей или животных и сами не смотрите на прямой или отражаемый луч лазера.** Этот луч может слепить людей, стать причиной несчастного случая или повредить глаза.

- ▶ **Не применяйте лазерные очки в качестве защитных очков.** Лазерные очки служат для лучшего распознавания лазерного луча, однако они не защищают от лазерного излучения.
- ▶ **В случае попадания лазерного луча в глаз глаза нужно намеренно закрыть и немедленно отвернуться от луча.**
- ▶ **Не применяйте лазерные очки в качестве солнечных очков или в уличном движении.** Лазерные очки не дают полной защиты от ультрафиолетового излучения и ухудшают восприятие красок.
- ▶ **Не меняйте ничего в лазерном устройстве.**
- ▶ **Ремонт Вашего измерительного инструмента поручайте только квалифицированному персоналу, используя только оригинальные запасные части.** Этим обеспечивается безопасность измерительного инструмента.

**52 | Русский**

- ▶ **Не разрешайте детям пользоваться лазерным измерительным инструментом без надзора.** Они могут неумышленно ослепить людей.
- ▶ **Не работайте с измерительным инструментом во взрывоопасной среде, поблизости от горючих жидкостей, газов и пыли.** В измерительном инструменте могут образоваться искры, от которых может воспламениться пыль или пары.



**Не устанавливайте измерительный инструмент вблизи кардиостимуляторов.** Магнит создает поле внутри измерительного инструмента, которое может отрицательно влиять на работу кардиостимулятора.

- ▶ **Держите измерительный инструмент вдали от магнитных носителей данных и от приборов, чувствительных к магнитному полю.** Магнит своим действием может привести к невозможной потере данных.

## Описание продукта и услуг

### Применение по назначению

Настоящий измерительный прибор предназначен для построения и контроля горизонтальных и вертикальных линий.

Измерительный инструмент пригоден исключительно для эксплуатации в закрытых помещениях.

### Изображенные составные части

Нумерация представленных составных частей выполнена по изображению измерительного инструмента на странице с иллюстрациями.

- 1 Отверстие для выхода лазерного луча
- 2 Выключатель

- 3** Индикатор предупреждения о разрядке батареек и нивелировании
- 4** Гнездо под штатив 1/4"
- 5** Фиксатор крышки батарейного отсека
- 6** Крышка батарейного отсека
- 7** Предупредительная табличка лазерного излучения
- 8** Адаптерная пластина держателя
- 9** Винт 1/4" держателя
- 10** Фиксирующий винт держателя
- 11** Крепежный винт держателя
- 12** Держатель
- 13** Очки для работы с лазерным инструментом\*
- 14** Штатив\*
- 15** Серийный номер

\* Изображенные или описанные принадлежности не входят в стандартный комплект поставки.

### Технические данные

Перекрестный лазер	Quigo
Товарный №	3 603 F63 200
Рабочий диапазон, мин. <sup>1)</sup>	7 м
Точность нивелирования	
– при 0°	±0,8 мм/м
– при ±4°	±1,0 мм/м

1) Рабочий диапазон может уменьшаться в результате неблагоприятных окружающих условий (например, прямые солнечные лучи).

Однозначная идентификация Вашего измерительного инструмента возможна по серийному номеру **15** на заводской табличке.

**54 | Русский****Перекрестный лазер****Quigo**

Типичный диапазон автоматического нивелирования	± 4°
Типичное время нивелирования	6 с
Рабочая температура	+ 5 °C... + 35 °C
Температура хранения	- 20 °C... + 70 °C
Относительная влажность воздуха не более	90 %
Класс лазера	2
Тип лазера	637 нм, < 1 мВт
C <sub>6</sub>	1
Резьба для штатива	1/4"
Батарейки	2 x 1,5 В LR03 (AAA)
Продолжительность работы, ок.	> 3 ч
Вес согласно ЕРТА-Procedure 01:2014	0,22 кг
Размеры (длина x ширина x высота)	65 x 65 x 65 мм

1) Рабочий диапазон может уменьшаться в результате неблагоприятных окружающих условий (например, прямые солнечные лучи).

Однозначная идентификация Вашего измерительного инструмента возможна по серийному номеру **15** на заводской табличке.

**Сборка****Установка/замена батареек**

В измерительном инструменте рекомендуется использовать щелочно-марганцевые батарейки.

Для открытия батарейного отсека **6** нажмите фиксатор **5** в направлении стрелки и снимите крышку наверх. Вставьте батареи, поставляемые в комплекте с инструментом. Следите при этом за правильной полярностью согласно изображению в отсеке батарей.

Если индикатор предупреждения о разрядке батареек и нивелировании **3** постоянно светится красным цветом, это говорит о том, что батарейки садятся. После того, как индикатор предупреждения о разрядке батареек загорелся впервые, измерительный инструмент может работать еще припл. 1 час. По мере падения заряда батареек лазерные линии светятся все слабее, пока батарейки не сядут полностью и измерительный инструмент не выключится.

Всегда заменяйте все батарейки одновременно. Применяйте только батарейки одного изготовителя и с одинаковой емкостью.

- ▶ **Если Вы не пользуетесь продолжительное время измерительным инструментом, то батарейки должны быть вынуты из инструмента.** При продолжительном хранении батареек могут окислиться и разрядиться.

## Работа с инструментом

### Эксплуатация

- ▶ **Защищайте измерительный инструмент от влаги и прямых солнечных лучей.**
- ▶ **Не подвергайте измерительный инструмент воздействию экстремальных температур и температурных перепадов.** В частности, не оставляйте его на длительное время в машине. При больших перепадах температуры сначала дайте измерительному инструменту стабилизировать свою температуру, прежде чем начинать работать с ним. Экстре-

**56 | Русский**

мальные температуры и температурные перепады могут отрицательно влиять на точность измерительного инструмента.

- ▶ **Защищайте измерительный инструмент от сильных ударов и падений.** Повреждения инструмента могут отрицательно повлиять на точность измерения. После сильного удара или падения инструмента сравните лазерные линии для контроля с известными вертикальными или горизонтальными опорными линиями.
- ▶ **При транспортировке выключайте измерительный инструмент.** При выключении блокируется маятниковый механизм, который иначе при резких движениях может быть поврежден.

**Включение/выключение**

Чтобы **включить** измерительный инструмент, передвиньте выключатель **2** вверх. Измерительный инструмент сразу после включения начинает излучать две лазерные линии из отверстия для выхода лазерного луча **1**.

- ▶ **Не направляйте лазерный луч на людей или животных и не смотрите сами в лазерный луч, в том числе и с большого расстояния.**

Чтобы **выключить** измерительный инструмент, передвиньте выключатель **2** вниз, чтобы он оказался над отверстием для выхода лазерного луча **1**. При выключении маятниковый механизм блокируется.

- ▶ **Не оставляйте без присмотра включенный измерительный инструмент и выключайте его после использования.** Другие лица могут быть ослеплены лазерным лучом.

В целях экономии электроэнергии выключайте измерительный инструмент, если Вы им не пользуетесь.

**Автоматическое нивелирование**

Для работы с функцией автоматического нивелирования установите измерительный инструмент на прочное горизонтальное основание и закрепите его на держателе **12** или на штативе **14**.

После включения функция автоматического нивелирования выравнивает неровности в рамках диапазона автоматического нивелирования в  $\pm 4^\circ$ .

Процесс нивелирования закончен, если лазерные линии больше не двигаются и индикатор предупреждения о разрядке батареек и нивелировании **3** перестал мигать.

Если автоматическое нивелирование выполнить невозможно, напр., в силу того, что нижняя сторона измерительного инструмента отклоняется от горизонтали более чем на  $4^\circ$  или в силу того, что Вы свободно держите измерительный инструмент в руке, индикатор предупреждения о разрядке батареек и нивелировании **3** мигает красным цветом и измерительный инструмент работает без функции автоматического нивелирования. Лазерные линии остаются включенными, но обе перекрещивающиеся линии не обязательно должны проходить под прямым углом по отношению друг к другу.

**Указание:** Независимо от состояния батареек о работе без функции автоматического нивелирования всегда свидетельствует мигание индикатора предупреждения о разрядке батареек и нивелировании **3**.

Чтобы снова работать с функцией автоматического нивелирования, позиционируйте измерительный инструмент таким образом, чтобы нижняя сторона была выровнена по горизонтали, и подождите, пока не закончится процесс самонивелирования. Как только измерительный инструмент вернется в диапазон автоматического нивелирования  $\pm 4^\circ$ , индикатор предупреждения о разрядке батареек и нивелировании **3** перестанет мигать (при слабых батареях светится постоянным светом, в противном случае он гаснет).

При толчках и изменениях положения во время работы измерительный инструмент автоматически производит нивелирование. После повторного нивелирования проверьте положение горизонтальной и вертикальной лазерной линии по отношению к реперным точкам для предотвращения ошибок.

**Указания по применению****► Используйте всегда только середину лазерной линии для отметки.**

Ширина лазерной линии изменяется по мере удаления.

**Крепление на держателе (см. рис. А)**

С помощью держателя **12** Вы можете крепить измерительный инструмент на различных предметах толщиной от 10 до 60 мм, напр., на вертикальных и горизонтальных досках или трубах.

Отпустите крепежный винт **11** держателя, установите держатель в нужное место и снова затяните крепежный винт.

Для крепления измерительного инструмента на держателе **12** существуют следующие возможности:

- Накрутите адаптерную пластину **8** на винт 1/4" **9** держателя и закрутите ее на держателе с умеренной силой. Вставьте измерительный инструмент в адаптерную пластину таким образом, чтобы фиксаторы адаптерной пластины вошли в зацепление в отверстия с обеих сторон измерительного инструмента. Проверьте прочность посадки измерительного инструмента.
- Насадите измерительный инструмент гнездом под штатив **4** на винт 1/4" **9** держателя и закрутите его на держателе с умеренной силой. Не закручивайте измерительный инструмент слишком туго, Вы можете его повредить.

Приблизительно выровняйте держатель перед включением измерительного инструмента. Для этого отпустите фиксирующий винт **10** держателя и установите измерительный инструмент в горизонтальное положение на необходимой высоте. Снова крепко затяните фиксирующий винт.

**Работа со штативом (принадлежности)**

Штатив обеспечивает стабильную, регулируемую по высоте опору для измерений. Установите измерительный инструмент гнездом под штатив **4** на

резьбу 1/4" штатива и зафиксируйте его с помощью фиксирующего винта штатива.

Чтобы быстро снять измерительный инструмент со штатива и снова установить на штатив, используйте адаптерную пластину **8** держателя **12**. Для этого прикрутите адаптерную пластину с помощью фиксирующего винта штатива и дайте измерительному инструменту войти в зацепление на адаптерной пластине.

Грубо выровняйте штатив, прежде чем включать измерительный инструмент.

#### **Очки для работы с лазерным инструментом (принадлежности)**

Лазерные очки отфильтровывают окружающий свет. Благодаря этому красный свет лазера становится более ярким для человеческого глаза.

- ▶ **Не применяйте лазерные очки в качестве защитных очков.** Лазерные очки служат для лучшего распознавания лазерного луча, однако они не защищают от лазерного излучения.
- ▶ **Не применяйте лазерные очки в качестве солнечных очков или в уличном движении.** Лазерные очки не дают полной защиты от ультрафиолетового излучения и ухудшают восприятие красок.

## **Техобслуживание и сервис**

### **Техобслуживание и очистка**

Содержите измерительный инструмент постоянно в чистоте.

Никогда не погружайте измерительный инструмент в воду или другие жидкости.

Вытирайте загрязнения сухой и мягкой тряпкой. Не используйте никаких очищающих средств или растворителей.

**60 | Русский**

Очищайте регулярно особенно поверхности у выходного отверстия лазера и следите при этом за ворсинками.

Если несмотря на тщательную процедуру изготовления и испытания измерительный инструмент все-таки выйдет из строя, ремонт должна производить авторизованная сервисная мастерская для электроинструментов Bosch. Не вскрывайте самостоятельно измерительный инструмент.

Пожалуйста, во всех запросах и заказах запчастей обязательно указывайте 10-значный товарный номер по заводской табличке измерительного инструмента.

**Сервис и консультирование на предмет использования продукции**

Сервисная мастерская ответит на все Ваши вопросы по ремонту и обслуживанию Вашего продукта и по запчастям. Монтажные чертежи и информацию по запчастям Вы найдете также по адресу:

**[www.bosch-pt.com](http://www.bosch-pt.com)**

Коллектив сотрудников Bosch, предоставляющий консультации на предмет использования продукции, с удовольствием ответит на все Ваши вопросы относительно нашей продукции и ее принадлежностей.

Пожалуйста, во всех запросах и заказах запчастей обязательно указывайте 10-значный товарный номер по заводской табличке изделия.

**Для региона: Россия, Беларусь, Казахстан, Украина**

Гарантийное обслуживание и ремонт электроинструмента, с соблюдением требований и норм изготовителя производятся на территории всех стран только в фирменных или авторизованных сервисных центрах «Роберт Бош».

**ПРЕДУПРЕЖДЕНИЕ!** Использование контрафактной продукции опасно в эксплуатации, может привести к ущербу для Вашего здоровья. Изготовление

и распространение контрафактной продукции преследуется по Закону в административном и уголовном порядке.

**Россия**

Уполномоченная изготовителем организация:

ООО «Роберт Бош»  
Вашутинское шоссе, вл. 24  
141400, г.Химки, Московская обл.

Россия

Тел.: 8 800 100 8007 (звонок по России бесплатный)

E-Mail: [info.powertools@ru.bosch.com](mailto:info.powertools@ru.bosch.com)

Полную и актуальную информацию о расположении сервисных центров и приёмных пунктов Вы можете получить:

- на официальном сайте [www.bosch-pt.ru](http://www.bosch-pt.ru)
- либо по телефону справочно – сервисной службы Bosch 8 800 100 8007 (звонок по России бесплатный)

**Беларусь**

ИП «Роберт Бош» ООО

Сервисный центр по обслуживанию электроинструмента

ул. Тимирязева, 65А-020

220035, г. Минск

Беларусь

Тел.: +375 (17) 254 78 71

Тел.: +375 (17) 254 79 15/16

Факс: +375 (17) 254 78 75

E-Mail: [pt-service.by@bosch.com](mailto:pt-service.by@bosch.com)

Официальный сайт: [www.bosch-pt.by](http://www.bosch-pt.by)

## 62 | Русский

### Казахстан

ТОО «Роберт Бош»  
Сервисный центр по обслуживанию электроинструмента  
г. Алматы  
Казахстан  
050050  
пр. Райымбека 169/1  
уг. ул. Коммунальная  
Тел.: +7 (727) 232 37 07  
Факс: +7 (727) 233 07 87  
E-Mail: info.powertools.ka@bosch.com  
Официальный сайт: www.bosch.kz; www.bosch-pt.kz

### Утилизация

Отслужившие свой срок измерительные инструменты, принадлежности и упаковку следует сдавать на экологически чистую рекуперацию отходов. Не выбрасывайте измерительные инструменты и аккумуляторные батареи/батарейки в бытовой мусор!

#### Только для стран-членов ЕС:



В соответствии с европейской директивой 2012/19/EU отслужившие измерительные инструменты и в соответствии с европейской директивой 2006/66/ЕС поврежденные либо отработанные аккумуляторы/батарейки нужно собирать отдельно и сдавать на экологически чистую рекуперацию.

#### Возможны изменения.

## Українська

### Вказівки з техніки безпеки



Прочитайте всі вказівки і дотримуйтеся їх, щоб працювати з вимірювальним інструментом безпечно та надійно. Використання вимірювального інструмента без дотримання цих інструкцій може призвести до пошкодження інтегрованих захисних механізмів. Ніколи не доводьте попереджувальні таблички на вимірювальному інструменті до невпізнанності. **ДОБРЕ ЗБЕРІГАЙТЕ ЦІ ВКАЗІВКИ І ПЕРЕДАВАЙТЕ ЇХ РАЗОМ З ВИМІРЮВАЛЬНИМ ІНСТРУМЕНТОМ.**

- **Обережно** – використання засобів обслуговування і налаштування, що відрізняються від зазначених в цій інструкції, або використання дозволених засобів у недозволеній спосіб, може призводити до небезпечних вибухів випромінювання.
- Вимірювальний інструмент постачається з попереджувальною табличкою (на зображенні вимірювального інструменту на сторінці з малюнком вона позначена номером 7).



- Якщо текст попереджувальної таблички не на мові Вашої країни, заклейте його перед першою експлуатацією доданою наклейкою на мові Вашої країни.

## 64 | Українська



**Не направляйте лазерний промінь на людей або тварин, і самі не дивіться на прямий або відображений лазерний промінь.** Він може засліпити інших людей, спричинити нещасні випадки або пошкодити очі.

- ▶ **Не використовуйте окуляри для роботи з лазером в якості захисних окулярів.** Окуляри для роботи з лазером призначені для кращого розпізнавання лазерного променя, але вони не захищають від лазерного проміння.
- ▶ **У разі потрапляння лазерного променя в око, навмисне заплющуйте очі і відразу відверніться від променя.**
- ▶ **Не використовуйте окуляри для роботи з лазером для захисту від сонця і за кермом.** Окуляри для роботи з лазером не захищають повністю від УФ-проміння і погіршують розпізнавання кольорів.
- ▶ **Нічого не міняйте в лазерному пристрої.**
- ▶ **Віддавайте свій вимірювальний прилад на ремонт лише кваліфікованим фахівцям та лише з використанням оригінальних запчастин.** Тільки за таких умов Ваш вимірювальний прилад і надалі буде залишатися безпечним.
- ▶ **Не дозволяйте дітям користуватися без нагляду лазерним вимірювальним приладом.** Вони можуть ненавмисне засліпити інших людей.
- ▶ **Не працюйте з вимірювальним приладом у середовищі, де існує небезпека вибуху внаслідок присутності горючих рідин, газів або пилу.** У вимірювальному приладі можуть утворюватися іскри, від яких може займатися пил або пари.



**Не встановлюйте вимірювальний прилад поблизу кардіостимуляторів.** Магніт створює поле, яке може негативно впливати на функціональну здатність кардіостимулятора.

- **Тримайте вимірювальний прилад на відстані від магнітних носіїв даних і чутливих до магнітних полів приладів.** Магніт своєю дією може призвести до необоротної втрати даних.

## Опис продукту і послуг

### Призначення

Вимірювальний прилад призначений для визначення і перевірення горизонтальних і вертикальних ліній.

Вимірювальний прилад придатний для експлуатації виключно в приміщенні.

### Зображені компоненти

Нумерація зображених компонентів посилається на зображення вимірювального приладу на сторінці з малюнком.

- 1 Вихідний отвір для лазерного променя
- 2 Вимикач
- 3 Індикатор зарядженості батарейок та попередження про нівелювання
- 4 Гніздо під штатив 1/4"
- 5 Фіксатор секції для батарейок
- 6 Кришка секції для батарейок
- 7 Попереджувальна табличка для роботи з лазером

**66** | Українська

- 8** Адаптерна пластина кріплення
- 9** Гвинт 1/4" кріплення
- 10** Фіксуючий гвинт кріплення
- 11** Кріпильний гвинт кріплення
- 12** Кріплення
- 13** Окуляри для роботи з лазером\*
- 14** Штатив\*
- 15** Серійний номер

\* **Зображене чи описане приладдя не належить до стандартного обсягу поставки.**

**Технічні дані**

Перехресний лазер	Quigo
Товарний номер	3 603 F63 200
Робочий діапазон, мін. <sup>1)</sup>	7 м
Точність нівелювання	
– при 0°	±0,8 мм/м
– при ±4°	±1,0 мм/м
Діапазон автоматичного нівелювання, типовий	±4°
Тривалість нівелювання, типова	6 с
Робоча температура	+5 °C... +35 °C
Температура зберігання	-20 °C... +70 °C
Відносна вологість повітря макс.	90 %
1) Робочий діапазон може зменшуватися внаслідок несприятливих умов (напр., прями сонячні промені).	
Для точної ідентифікації вимірювального приладу на заводській табличці позначений серійний номер <b>15</b> .	

Українська | 67

Перехресний лазер	Quigo
Клас лазера	2
Тип лазера	637 нм, < 1 мВт
C <sub>6</sub>	1
Гніздо під штатив	1/4"
Батареї	2 x 1,5 В LR03 (AAA)
Робочий ресурс, прибл.	> 3 год.
Вага відповідно до ЕРТА-Procedure 01:2014	0,22 кг
Розміри (довжина x ширина x висота)	65 x 65 x 65 мм

1) Робочий діапазон може зменшуватися внаслідок несприятливих умов (напр., прямі сонячні промені).

Для точної ідентифікації вимірювального приладу на заводській табличці позначений серійний номер **15**.

## Монтаж

### Вставлення/заміна батарейок

Для вимірювального приладу рекомендується використовувати виключно лужно-марганцеві батареї.

Щоб відкрити кришку секції для батарейок **6**, натисніть на фіксор **5** в напрямку стрілки і підніміть кришку секції для батарейок угору. Встроміть додані батареї. Зважайте при цьому на правильну полярність, як це показано у секції для батарейок.

Якщо індикатор зарядженості батарейок та попередження про нівелювання **3** постійно світяться червоним кольором, це свідчить про те, що батареї сідають. Після того, як індикатор зарядженості батарейок засвітився вперше, вимірювальний інструмент може працювати ще прибл. 1 год. В

## 68 | Українська

міру зменшення заряду батарейок лазерні лінії починають світитися слабше, поки батарейки не сядуть і вимірювальний інструмент не вимкнеться.

Завжди міняйте одночасно всі батарейки. Використовуйте лише батарейки одного виробника і однакової ємності.

- ▶ **Виймайте батарейки, якщо Ви тривалий час не будете користуватися вимірювальним приладом.** При тривалому зберіганні батарейки можуть кородувати і саморозряджатися.

## Експлуатація

### Початок роботи

- ▶ **Захищайте вимірювальний прилад від вологи і сонячних променів.**
- ▶ **Не допускайте впливу на вимірювальний прилад екстремальних температур та температурних перепадів.** Зокрема, не залишайте його на тривалий час в машині. Якщо вимірювальний прилад зазнав впливу перепаду температур, перш ніж вмикати його, дайте йому стабілізувати свою температуру. Екстремальні температури та температурні перепади можуть погіршувати точність вимірювального приладу.
- ▶ **Уникайте сильних поштовхів та падіння вимірювального приладу.** В результаті пошкодження вимірювального приладу може погіршитися його точність. Після сильного поштовху або падіння перевірте лазерну лінію за допомогою вже існуючої горизонтальної або вертикальної базової лінії.
- ▶ **Під час транспортування вимірювального приладу вимикайте його.** При вимкненні приладу маятниковий вузол блокується, щоб запобігти пошкодженню внаслідок сильних поштовхів.

**Вмикання/вимикання**

Щоб **увімкнути** вимірювальний інструмент, посуньте вимикач **2** уверх. Відразу після вмикання вимірювальний інструмент випромінює дві лазерні лінії із вихідного отвору для лазерного променя **1**.

- ▶ **Не спрямовуйте лазерний промінь на людей і тварин і не дивіться у лазерний промінь, включаючи і з великої відстані.**

Щоб **вимкнути** вимірювальний інструмент, посуньте вимикач **2** вниз, щоб він опинився над вихідним отвором для лазерного променя **1**. При вимкненні маятниковий вузол блокується.

- ▶ **Не залишайте увімкнутий вимірювальний прилад без догляду, після закінчення роботи вимикайте вимірювальний прилад.** Інші особи можуть бути засліплені лазерним променем.

З метою економії електроенергії вимикайте вимірювальний інструмент, якщо Ви ним саме не користуєтесь.

**Автоматичне нівелювання**

Щоб працювати із функцією автоматичного нівелювання, встановіть вимірювальний інструмент на тверду горизонтальну поверхню, закріпіть його на кріпленні **12** або на штативі **14**.

Після ввімкнення функція автоматичного нівелювання автоматично вирівнює нерівності в межах діапазону автоматичного нівелювання  $\pm 4^\circ$ . Процес нівелювання закінчився, якщо лазерні лінії перестали рухатися і індикатор зарядженості батарейок і попередження про нівелювання **3** перестав мигати.

Якщо автоматичне нівелювання не можливе, напр., коли нижній бік вимірювального інструменту відхиляється від горизонталі більше ніж на  $4^\circ$  або тому, що Ви вільно тримаєте вимірювальний інструмент в руці, індикатор зарядженості батарейок і попередження про нівелювання **3** починає мигати червоним кольором і вимірювальний інструмент працює

## 70 | Українська

без функції автоматичного нівелювання. Лазерні лінії залишаються увімкненими, але обидві перехресні лінії не обов'язково повинні проходити під прямим кутом одна до одної.

**Вказівка:** Незалежно від стану батарейок про роботу без функції автоматичного нівелювання завжди свідчить мигання індикатора зарядженості батарейок і попередження про нівелювання **3**.

Щоб знову мати змогу працювати із функцією автоматичного нівелювання, позиціонуйте вимірювальний інструмент так, щоб нижній бік був вирівняний горизонтально, і зачекайте, поки не буде здійснене автоматичне нівелювання. Як тільки вимірювальний інструмент повернеться в діапазон автоматичного нівелювання  $\pm 4^\circ$ , індикатор зарядженості батарейок і попередження про нівелювання **3** перестає мигати (коли батарейки сідають, він світиться постійно, в іншому випадку він гасне).

При струсах та змінах положення протягом експлуатації вимірювальний прилад знову автоматично нівелюється. Після повторного нівелювання, щоб запобігти помилкам, перевірте положення горизонтальної чи вертикальної лазерної лінії відносно до базових точок.

### Вказівки щодо роботи

- Для позначення завжди використовуйте середину лазерної лінії. Ширина лазерної лінії міняється в залежності від відстані.

### Монтаж на кріпленні (див. мал. А)

За допомогою кріплення **12** вимірювальний інструмент можна закріплювати на різних предметах товщиною від 10 до 60 мм, напр., на вертикальних або горизонтальних дошках або трубах.

Відпустіть кріпильний гвинт **11** кріплення, приставте кріплення в необхідному місці та знову затягніть кріпильний гвинт.

Для закріплення вимірювального інструменту на кріпленні **12** існує декілька можливостей:

- Накрутіть адаптерну пластину **8** на гвинт  $1/4"$  **9** кріплення і закрутіть її на кріпленні з помірною силою. Вставте вимірювальний інструмент таким чином в адаптерну пластину, щоб фіксатори адаптерної пластини увійшли в зачеплення в отвори з обох боків вимірювального інструменту. Перевірте міцність посадки вимірювального інструменту.
- Насадіть вимірювальний інструмент гніздом під штатив **4** на гвинт  $1/4"$  **9** кріплення і закрутіть його на кріпленні з помірною силою. Не закручуйте вимірювальний інструмент занадто сильно. Ви можете його пошкодити.

Грубо вирівняйте кріплення, перш ніж вмикати вимірювальний інструмент. Для цього відпустіть фіксуючий гвинт **10** кріплення і перемістіть вимірювальний інструмент в горизонтальне положення на необхідній висоті. Знову міцно закрутіть фіксуючий гвинт.

#### **Робота зі штативом (приладдя)**

Штатив забезпечує стабільну підставку для вимірювання, висоту якої можна регулювати. Поставте вимірювальний прилад гніздом під штатив **4** на різьбу  $1/4"$  штатива і затисніть його фіксуючим гвинтом штатива.

Щоб швидко зняти вимірювальний інструмент зі штатива і знову установити на нього, використовуйте адаптерну пластину **8** кріплення **12**. Для цього прикрутіть адаптерну пластину за допомогою фіксуючого гвинта штатива і дайте вимірювальному інструменту увійти в зачеплення на адаптерній пластині.

Грубо вирівняйте штатив, перш ніж вмикати вимірювальний прилад.

#### **Окуляри для роботи з лазером (приладдя)**

Окуляри для роботи з лазером відфільтровують світло зовнішнього середовища. Завдяки цьому червоне світло лазера здається для очей світлішим.

**72 | Українська**

- ▶ **Не використовуйте окуляри для роботи з лазером в якості захисних окулярів.** Окуляри для роботи з лазером призначені для кращого розпізнавання лазерного променя, але вони не захищають від лазерного проміння.
- ▶ **Не використовуйте окуляри для роботи з лазером для захисту від сонця і за кермом.** Окуляри для роботи з лазером не захищають повністю від УФ-проміння і погіршують розпізнавання кольорів.

## Технічне обслуговування і сервіс

### Технічне обслуговування і очищення

Завжди тримайте вимірювальний прилад в чистоті.

Не занурюйте вимірювальний прилад у воду або інші рідини.

Витирайте забруднення вологою м'якою ганчіркою. Не користуйтеся мийними засобами і розчинниками.

Зокрема, регулярно очищайте поверхні коло вихідного отвору лазера і слідкуйте при цьому за тим, щоб не залишалося ворсинок.

Якщо незважаючи на ретельну процедуру виготовлення і випробування вимірювальний прилад все-таки вийде з ладу, ремонт має виконувати лише майстерня, авторизована для електроінструментів Bosch. Не відкривайте самостійно вимірювальний інструмент.

При будь-яких запитаннях і замовленні запчастин, будь ласка, обов'язково зазначайте 10-значний товарний номер, що знаходиться на заводській таблиці вимірювального приладу.

### Сервіс та надання консультацій щодо використання продукції

Сервісна майстерня відповість на запитання стосовно ремонту і технічного обслуговування Вашого виробу. Малюнки в деталях і інформацію щодо запчастин можна знайти за адресою:

**[www.bosch-pt.com](http://www.bosch-pt.com)**

Команда співробітників Bosch з надання консультацій щодо використання продукції із задоволенням відповість на Ваші запитання стосовно нашої продукції та приладдя до неї.

При всіх додаткових запитаннях та замовленні запчастин, будь ласка, зазначайте 10-значний номер для замовлення, що стоїть на паспортній табличці продукту.

Гарантійне обслуговування і ремонт електроінструменту здійснюються відповідно до вимог і норм виготовлювача на території всіх країн лише у фірмових або авторизованих сервісних центрах фірми «Роберт Бош». **ПОПЕРЕДЖЕННЯ!** Використання контрафактної продукції небезпечно в експлуатації і може мати негативні наслідки для здоров'я. Виготовлення і розповсюдження контрафактної продукції переслідується за Законом в адміністративному і кримінальному порядку.

#### Україна

ТОВ «Роберт Бош»  
Сервісний центр електроінструментів  
вул. Крайня, 1, 02660, Київ-60  
Україна  
Тел.: (044) 4 90 24 07 (багатоканальний)  
E-Mail: [pt-service.ua@bosch.com](mailto:pt-service.ua@bosch.com)  
Офіційний сайт: [www.bosch-powertools.com.ua](http://www.bosch-powertools.com.ua)

## 74 | Українська

Адреса Регіональних гарантійних сервісних майстерень зазначена в Національному гарантійному талоні.

### Утилізація

Вимірювальні прилади, приладдя і упаковку треба здавати на екологічно чисту повторну переробку.

Не викидайте вимірювальні інструменти та акумуляторні батареї/батарейки в побутове сміття!

#### Лише для країн ЄС:



Відповідно до європейської директиви 2012/19/EU та європейської директиви 2006/66/EC відпрацьовані вимірювальні прилади, пошкоджені або відпрацьовані акумуляторні батареї/батарейки повинні здаватися окремо і утилізуватися екологічно чистим способом.

**Можливі зміни.**

## Қазақша

Сәйкестікті растау жөніндегі ақпарат қаптаманың қосымшасында беріледі. Өндіру күні нұсқаулықтың соңғы, мұқаба бетінде көрсетілген. Импорттаушы контакттік мәліметін орамада табу мүмкін.

### Өнімді пайдалану мерзімі

Өнімнің қызмет ету мерзімі 7 жыл. Өндірілген мерзімнен бастап (өндіру күні зауыт тақтайшасында жазылған) істетпей 5 жыл сақтағаннан соң, өнімді тексерусіз (сервистік тексеру) пайдалану ұсынылмайды.

### Қызметкер немесе пайдаланушының қателіктері мен істен шығу себептерінің тізімі

- өнім корпусынан тікелей түтін шықса, пайдаланбаңыз
- жауын – шашын кезінде сыртта (далада) пайдаланбаңыз
- корпус ішіне су кірсе құрылғыны қосушы болмаңыз

### Шекті күй белгілері

- өнім корпусының зақымдалуы

### Қызмет көрсету түрі мен жиілігі

Әр пайдаланудан соң өнімді тазалау ұсынылады.

### Сақтау

- құрғақ жерде сақтау керек
- жоғары температура көзінен және күн сәулелерінің әсерінен алыс сақтау керек
- сақтау кезінде температураның кенет ауытқуынан қорғау керек
- егер құрал жұмсақ сәмке немесе пластик кейсте жеткізілсе оны өзінің қорғағыш қабында сақтау ұсынылады
- сақтау шарттары туралы қосымша ақпарат алу үшін MEMCT 15150 (Шарт 1) құжатын қараңыз

## 76 | Қазақша

### Тасымалдау

- тасымалдау кезінде өнімді құлатуға және кез келген механикалық ықпал етуге қатаң тыйым салынады
- босату/жүктеу кезінде пакетті қысатын машиналарды пайдалануға рұқсат берілмейді.
- тасымалдау шарттары талаптарын MEMCT 15150 (5 шарт) құжатын оқыңыз.

### Қауіпсіздік нұсқаулары



Өлшеу құралын қауіпсіз және сенімді пайдалану үшін барлық нұсқауларды мұқият оқып, жұмыс барысында ескеріңіз. Өлшеу құралын осы нұсқауларға сай пайдаланбау өлшеу құралындағы кірістірілген қауіпсіздік шараларына жағымсыз әсер етеді. Өлшеу құралындағы ескертулерді көрінбейтін қылмаңыз. **ОСЫ НҰСҚАУЛАРДЫ САҚТАП, ӨЛШЕУ ҚҰРАЛЫН БАСҚАЛАРҒА БЕРГЕНДЕ ОЛАРДЫ ҚОСА ҰСЫНЫҒЫЗ.**

- ▶ Абай болыңыз – егер осы жерде берілген пайдалану немесе түзету құралдарынан басқа құралдан пайдаланса немесе басқа жұмыс әдістері орындалса бұл қауіпті сәулеге шалынуға алып келуі мүмкін.
- ▶ Өлшеу құралы ескерту тақтасымен жабдықталған (өлшеу құралының суретінде графика бетінде 7 нөмірімен белгіленген).



- ▶ Егер ескерту жапсырмасы сіздің еліңіз тіліде болмаса, алғашқы пайдаланудан алдын оның орнына сіздің еліңіз тілінде болған жапсырманы жабыстрыңыз.



Лазер сәулесін адам немесе жануарларға бағыттамаңыз және өзіңіз де тікелей немесе шағылған лазер сәулесіне қарамаңыз. Осылай адамдардың көзін шағылдыруы мүмкін, сәтсіз оқиғаларға алып келуі және көзді зақымдауы мүмкін.

- ▶ Лазер көру көзілдірігін қорғаныш көзілдірігі ретінде пайдаланбаңыз. Лазер көру көзілдірігі лазер сәулесін жақсырақ көру үшін қызмет жасайды, бірақ ол лазер сәулесінен қорғамайды.
- ▶ Егер лазер сәулесі көзге түссе көздерді жұмып басты сәуледен ары қарату керек.
- ▶ Лазер көру көзілдірігін күн көзілдірігі ретінде немесе жол қозғалысында пайдаланбаңыз. Лазер көрі көзілдірігі ультрафиолет сәулелерінен толық қорғамай рең көру қабілетін азайтады.
- ▶ Лазер құрылығысында ешқандай өзгертуды орындамаңыз.
- ▶ Өлшеу құралын тек білікті маманға және арнаулы бөлшектермен жөндетіңіз. Сол арқылы өлшеу құрал қауіпсіздігін сақтайсыз.
- ▶ Балалар лазер өлшеу құралын бақылаусыз пайдаланбасын. Олар білмей адамдардың көзін шағылыстыру мүмкін.
- ▶ Жанатын сұйықтықтар, газдар немесе шаң жиылған жарылыс қаупі бар ортада өлшеу құралын пайдаланбаңыз. Өлшеу құралы ұшқын шығарып, шаңды жандырып, өрт тудыруы мүмкін.

## 78 | Қазақша



**Өлшеу құралын кардиостимулятор жанына қоймаңыз.**  
Өлшеу құралының ішіндегі магнит арқылы кардиостимулятор жұмысына әсер ететін өріс жасалады.

► **Өлшеу құралын магнитті дерек тасымалдаушылар мен магнитке сезімтал аспаптардан алыс ұстаңыз.** Магнит әсері қалпына келтіріп болмайтын деректер жоғалтуына алып келуі мүмкін.

## Өнім және қызмет сипаттамасы

### Тағайындалу бойынша қолдану

Өлшеу құралы көлденең және тік сызықтарды өлшеу және тексеруге арналған.

Өлшеу құралы тек жабық жұмыс жайларында пайдалануға ғана арналған.

### Бейнеленген құрамды бөлшектер

Көрсетілген құрамдастар нөмірі суреттер бар беттегі өлшеу құралының сипаттамасына қатысты.

- 1 Лазер сәулесінің шығыс тесігі
- 2 Қосқыш/өшіргіш
- 3 Батарея мен нивелир ескеруі
- 4 Штатив патроны 1/4"
- 5 Батарея бөлімі қақпағының құлпы
- 6 Батарея бөлімі қақпағы
- 7 Лазер ескерту тақтасы
- 8 Ұстағыштың адаптерлік тақтасы
- 9 Ұстағыштың 1/4"-бұрандасы

- 10 Ұстағыштың бекіту бұрандасы
- 11 Ұстағыштың бекіту бұрандасы
- 12 Ұстағыш
- 13 Лазер көру көзiлдiрiгi\*
- 14 Таған\*
- 15 Сериялық нөмір

\* Бейнеленген немесе сипатталған жабдықтар стандартты жеткізу көлемімен қамтылмайды.

### Техникалық мәліметтер

Айқыш-ұйқыш сызық	Quigo
Өнім нөмірі	3 603 F63 200
Жұмыс аймағы кемінде <sup>1)</sup>	7 м
Нивелирлеу дәлдігі	
– 0-де°	±0,8 мм/м
– ±4-де°	±1,0 мм/м
Әдеттегі өз нивелирлеу аймағы	± 4°
Әдеттегі нивелирлеу уақыты	6 с
Жұмыс температурасы	+5 °C... +35 °C
Сақтау температурасы	-20 °C... +70 °C
Салыстырмалы ауа ылғалдығы макс.	90 %
Лазер сыныпы	2
Лазер түрі	637 нм, < 1 мВт

1) Жұмыс аймағын қолайсыз қоршау шарттарында (мысалы тікелей күн сәулелерінде) қысқарту мүмкін.

Өлшеу құралының зауыттық тақтайшадағы сериялық нөмірі **15** оны дұрыс анықтауға көмектеседі.

**80 | Қазақша**

Айқыш-үйқыш сызық	Quigo
C <sub>6</sub>	1
Штатив патроны	1/4"
Батареялар	2 x 1,5 В LR03 (AAA)
Пайдалану ұзақтығы шам.	> 3 с
ЕРТА-Procedure 01:2014 құжатына сай салмағы	0,22 кг
Өлшемдері (ұзындығы x ені x биіктігі)	65 x 65 x 65 мм

1) Жұмыс аймағын қолайсыз қоршау шарттарында (мысалы тікелей күн сәулелерінде) қысқарту мүмкін.

Өлшеу құралының зауыттық тақтайшадағы сериялық нөмірі **15** оны дұрыс анықтауға көмектеседі.

**Жинау****Батареяларды салу/алмастыру**

Өлшеу құралы үшін алкалин марганец батареясын пайдалану ұсынылады. Батарея бөлімінің қақпағын **6** ашу үшін **5** ысырмасын көрсеткі бағытында басып батарея бөлімінің қақпағын алып қойыңыз. Жинақтағы батареяларды салыңыз. Осында полюстары батарея бөліміндегі суретте көрсетілгендей дұрыс болуына көз жеткізіңіз.

Батарея мен нивелир ескеруі **3** үздіксіз қызыл жанса батареялар заряды кем. Батарея ескеруінің алғашқы рет жануында өлшеу құралы және шам. 1 сағ жұмыс істеуі мүмкін. Батарея заряды кемеігенімен лазер сызықтарының жарықтығы батаеря босап өлшеу құралы өшкенше төменделеді.

Барлық батареяларды бірдей алмастырыңыз. Тек бір өндірушінің және қуаты бірдей батареяларды пайдаланыңыз.

- ▶ **Егер ұзақ уақыт пайдаланбаңыз батареяны өлшеу құралынан алып қойыңыз.** Ұзақ уақыт жатқан батареяларды тот басуы және зарядын жоғалтуы мүмкін.

## Пайдалану

### Пайдалануға ендіру

- ▶ **Өлшеу құралын сыздан және тікелей күн сәулелерінен сақтаңыз.**
- ▶ **Өлшеу құралына айрықша температура немесе температура тербелулері әсер етпеуі тиіс.** Оны мысалы автокөлікте ұзақ уақыт қалдырмаңыз. Үлкен температура тербелулері жағдайында алдымен өлшеу құралын температурасын дұрыстап соң пайдаланыңыз. Айрықша температура немесе температура тербелулері кезінде өлшеу құралының дәлдігі төменделуі мүмкін.
- ▶ **Өлшеу құралын қатты соғылудан немесе түсуден сақтаңыз.** Өлшеу құралының зақымдануы себебінен дәлдігі төменделуі мүмкін. Қатты соғылу немесе қағылудан соң лазер сызығын белгілі көлденең және тік сызықпен салыстырыңыз.
- ▶ **Өлшеу құралын тасымалдаудан алдын оны қосыңыз.** Өшiде тербелi бөлiгi бұғатталады, әйтпесе ол қатты әрекеттерде зақымдалуы мүмкін.

### Қосу/өшіру

Өлшеу құралын **қосу** үшін қосқыш/өшіргішті **2** жоғарыға жылжытыңыз. Өлшеу құралы қосудан соң бірден екі лазер сызығын **1** шығыс тесіктерінен жібереді.

- ▶ **Лазер сәулесін адамдарға немесе жануарларға бағыттамаңыз және тіпті алыстан болсын жарық сәулесіне өзіңіз қарамаңыз.**

Өлшеу құралын **өшіру** үшін **2** қосқыш/өшіргішін **1** лазер шығын тесігінен төменге жылжытыңыз. Өшуде тербелу блогы бұғатталады.

**82 | Қазақша**

► **Қосулы зарядтау құралын бақылаусыз қалдырмаңыз және өлшеу құралын пайдаланудан соң өшіріңіз.** Лазер сәулесімен адамдардың көзін шағылыстыру мүмкін.

Энергия қуатын үнемдеу үшін өлшеу құралын тек пайдаланарда қосыңыз.

**Нивелирлеу автоматикасы**

Нивелирлеу автоматикасымен жұмыс істеу үшін, өлшеу құралын көлденең жылжымайтын табанға қойып **12** ұстағышында немесе **14** штативінде бекітіңіз.

Қосудан соң нивелирлеу автоматикасы  $\pm 4^\circ$  өз нивелирлеу аймағындағы тегіс еместіктерді автоматты тегістейді. Лазер сызықтары басқа жылжымай **3** батарея мен нивелир ескертуі жыпылықтамаса нивелирлеу аяқталған болады.

Автоматты нивелирлеу мүмкін болмаса, мысалы, өлшеу құралының астыңғы жағы көлденең сызықтан  $4^\circ$  көп ажыралса немесе өлшеу құралы қолмен еркін ұсталатын болса, онда **3** аккумулятор мен нивелирлеу ескертуі қызыл түсте жанып өлшеу құралы нивелирлеу автоматикасысыз жаңады. Лазер сызықтары қосулы қалып, екі қиылысатын сызықтар енді бір біріне тік бұрышта тұрмайды.

**Ескертпе:** Нивелирлеу автоматикасысыз жұмыс істеуі аккумулятор күйіне байланыссыз **3** аккумулятор мен нивелирлеу ескертуінің жыпылықтауы арқылы көрсетіледі.

Нивелирлеу автоматикасымен қайта жұмыс істеу үшін өлшеу құралын төменгі жағы көлденең бағытталған болып орналастырып өз нивелирлеуді күтіңіз. Өлшеу құралы  $\pm 4^\circ$  өз нивелирлеу аймағында болғанда **3** аккумулятор мен нивелирлеу ескертуі басқа жыпылықтамайды (аккумулятор заряды аз болса ол үздіксіз данады, әйтпесе өшеді).

Пайдалану кезінде қағылыстар болса немесе күй өзгерсе өлшеу құралы автоматты ретте өзін нивелирлейді. Жаңа нивелирлеуден соң қателердің

алдын алу үшін көлденең немесе тік лазер сызығының күйін негізгі нүктелерге салыстырып тексеріңіз.

### Пайдалану нұсқаулары

#### ► Белгілеу үшін әрдайым тек лазер сызығының орталығын алыңыз.

Лазер сызығының ені қашықтықпен өзгереді.

#### Ұстағышпен бекіту (А суретін қараңыз)

Ұстағыш **12** көмегімен өлшеу құралын түрлі заттарда 10–60 мм аралығындағы қалыңдығымен бекіту мүмкін, мысалы тік немесе көлденең тақта немесе құбырларда.

Ұстағыштың **11** бекіту бұрандаларын босатып, ұстағышты керекті жайда орнатып бекіту бұрандасын қайта тартып қойыңыз.

Өлшеу құралын **12** ұстағышында бекіту үшін төмендегі екі мүмкіндікті таңдау мүмкін:

- Адаптерлік тақтаны **8** ұстағыштың **9** 1/4"-бұрандасына орнатып, ұстағышта қатты бұрап қойыңыз. Өлшеу құралын адаптерлік тақтаға оның ысырмалары өлшеу құралының екі жағындағы тесіктерге кіретін етіп басыңыз. Өлшеу құралы бекем тұрғанына көз жеткізіңіз.
- Өлшеу құралын **4** штатив патронымен ұстағыштың **9** 1/4"-бұрандасына орнатып, қатты ұстағышта бұрап қойыңыз. Өлшеу құралын тым қатты бұрамаңыз, әйтпесе ол зақымдануы мүмкін.

Өлшеу құралын қосудан алдын ұстағышты дөрекі бағыттаңыз. Ол үшін ұстағыштың **10** бекіту бұрандасын босатып, өлшеу құралын керекті биіктікте көлденең күйге жылжытыңыз. Бекіту бұрандасын қайта бекемдеңіз.

#### Тағанмен пайдалану (керек-жарақтар)

Штатив тұрақты және биіктігі реттелетін өлшеу табаны болады. Өлшеу құралын штатив патронымен **4** штативтің 1/4" бұрандасына салып штативтің бекіткіш бұрандасымен бекітіңіз.

## 84 | Қазақша

Өлшеу құралын штативтен жылдам шешіп қайта орнату үшін **12** ұстағыштың **8** адаптерлік тақтасын пайдаланыңыз. Ол үшін адаптерлік тақтаны штативтің бекіткіш бұрандасымен бұрап бекітіп өлшеу құралын адаптерлік тақтаға тіретіңіз.

Өлшеу құралын қосудан алдын штативті бағыттаңыз.

### **Лазер көру көзілдірігі (керек-жарақтар)**

Лазер көру көзілдірігі қоршау жарығын сүзгілейді. Ол арқылы лазердің қызыл жарығы көз үшін жарқынырақ болады.

- ▶ **Лазер көру көзілдірігін қорғаныш көзілдірігі ретінде пайдаланбаңыз.** Лазер көру көзілдірігі лазер сәулесін жақсырақ көру үшін қызмет жасайды, бірақ ол лазер сәулесінен қорғамайды.
- ▶ **Лазер көру көзілдірігін күн көзілдірігі ретінде немесе жол қозғалысында пайдаланбаңыз.** Лазер көрі көзілдірігі ультракүлгін сәулелерінен толық қорғамай рең көру қабілетін азайтады.

## **Техникалық күтім және қызмет**

### **Қызмет көрсету және тазалау**

Өлшеу құралын таза ұстаңыз.

Өлшеу құралын суға немесе басқа сұйықтықтарға батырмаңыз.

Ластануларды суланған, жұмсақ шүберекпен сүртіңіз. Жуғыш заттарды немесе еріткіштерді пайдаланбаңыз.

Лазер шығыс тесігіндегі аймақтарды сапалы тазалайтын қылшықтарға назар аударыңыз.

Өндіру және бақылау әдістерінің мұқияттылығына қарамастан, өлшеу құралы бір рет жұмыс істемесе, Bosch электр құралдарының өкілетті

сервистік орталықтарының бірінде жөндеу өткізу керек. Өлшеу құралын өзіңіз ашпаңыз.

Сұрақтар қою және қосалқы бөлшектерге тапсырыс беру кезінде міндетті түрде өлшеу құралының зауыттық тақтайшасындағы 10-санды өнім нөмірін жазыңыз.

### **Тұтынушыға қызмет көрсету және пайдалану кеңестері**

Қызмет көрсету шеберханасы өнімді жөндеу және күту, сондай-ақ қосалқы бөлшектер туралы сұрақтарға жауап береді. Қажетті сызбалар мен қосалқы бөлшектер туралы ақпаратты мына мекенжайдан табасыз:

**[www.bosch-pt.com](http://www.bosch-pt.com)**

Кеңес беруші Bosch қызметкерлері өнімді пайдалану және олардың қосалқы бөлшектері туралы сұрақтарыңызға тиянақты жауап береді.

Сұрақтар қою және қосалқы бөлшектерге тапсырыс беру кезінде міндетті түрде өнімнің зауыттық тақтайшасындағы 10-санды өнім нөмірін жазыңыз.

Өндіруші талаптары мен нормаларының сақталуымен электр құралын жөндеу және кепілді қызмет көрсету барлық мемлекеттер аумағында тек “Роберт Бош” фирмалық немесе авторизацияланған қызмет көрсету орталықтарында орындалады.

**ЕСКЕРТУ!** Заңсыз жолмен әкелінген өнімдерді пайдалану қауіпті, денсаулығыңызға зиян келтіруі мүмкін. Өнімдерді заңсыз жасау және тарату әкімшілік және қылмыстық тәртіп бойынша Заңмен қудаланады.

## 86 | Қазақша

### Қазақстан

ЖШС "Роберт Бош"  
Электр құралдарына қызмет көрсету орталығы  
Алматы қаласы  
Қазақстан  
050050  
Райымбек данғылы  
Коммунальная көшесінің бұрышы, 169/1  
Тел.: +7 (727) 232 37 07  
Факс: +7 (727) 233 07 87  
E-Mail: info.powertools.ka@bosch.com  
Ресми сайты: www.bosch.kz; www.bosch-pt.kz

### Кәдеге жарату

Өлшеу құралын, оның жабдықтары мен қаптамасын қоршаған ортаны қорғайтын кәдеге жарату орнына тапсыру қажет.

Өлшеу құралдарын және аккумуляторларды/батареяларды үй қоқысына тастамаңыз!

### Тек қана ЕО елдері үшін:



Еуропа 2012/19/EU ережесі бойынша жарамсыз өлшеу құралдары және Еуропа 2006/66/ЕС ережесі бойынша зақымдалған немесе ескі аккумулятор/батареялар бөлек жиналып, кәдеге жаратылуы қажет.

**Техникалық өзгерістер енгізу құқығы сақталады.**

## Română

### Instrucțiuni privind siguranța și protecția muncii



Toate instrucțiunile trebuie citite și respectate pentru a lucra nepericulos și sigur cu aparatul de măsură. Dacă aparatul de măsură nu este folosit conform prezentelor instrucțiuni, dispozitivele de protecție integrate în acesta pot fi afectate. Nu deteriorați niciodată indicatoarele de avertizare de pe aparatul dumneavoastră de măsură, făcându-le de nerecunoscut.

**PĂSTRAȚI ÎN CONDIȚII BUNE PREZENTELE INSTRUCȚIUNI ȘI DAȚI-LE MAI DEPARTE ÎN CAZUL ÎNSTRĂINĂRII APARATULUI DE MĂSURĂ.**

- ▶ **Atenție** – în cazul în care se folosesc alte dispozitive de comandă sau de ajustare decât cele indicate în prezenta sau dacă se execută alte proceduri, acest lucru poate duce la o expunere periculoasă la radiații.
- ▶ Aparatul de măsură se livrează cu o plăcuță de avertizare (în schița aparatului de măsură de la pagina grafică marcată cu numărul 7).



- ▶ Dacă textul plăcuței de avertizare nu este în limba țării dumneavoastră, înainte de prima utilizare, lipiți deasupra acesteia eticheta autocolantă în limba țării dumneavoastră, din setul de livrare.



**Nu îndreptați raza laser asupra persoanelor sau animalelor și nu priviți nici dumneavoastră direct raza laser sau reflexia acesteia.** Prin aceasta ați putea provoca orbirea persoanelor, cauza accidente sau vătămă ochii.

- ▶ **Nu folosiți ochelarii pentru laser drept ochelari de protecție.** Ochelarii pentru laser servesc la mai buna recunoaștere a razei laser, dar nu vă protejează totuși împotriva radiației laser.
- ▶ **În cazul în care raza laser vă nimereste în ochi, trebuie să închideți voluntar ochii și să deplasați imediat capul în afara razei.**
- ▶ **Nu folosiți ochelarii pentru laser drept ochelari de soare sau în trafic rutier.** Ochelarii pentru laser nu vă oferă protecție totală împotriva razelor ultraviolete și vă diminuează gradul de percepție a culorilor.
- ▶ **Nu aduceți modificări echipamentului laser.**
- ▶ **Nu permiteți repararea aparatului de măsură decât de către personal de specialitate corespunzător calificat și numai cu piese de schimb originale.** Numai în acest mod poate fi garantată siguranța de exploatare a aparatului de măsură.
- ▶ **Nu permiteți copiilor să folosească nesupravegheați aparatul de măsură cu laser.** Ei pot provoca în mod accidental orbirea persoanelor.
- ▶ **Nu lucrați cu aparatul de măsură în mediu cu pericol de explozie în care se află lichide, gaze sau pulberi inflamabile.** În aparatul de măsură se pot produce scântei care să aprindă praful sau vaporii.



**Nu aduceți aparatul de măsură în apropierea stimulatoarelor cardiace.** Magnetul din interiorul aparatului de măsură generează un câmp care poate afecta funcționarea stimulatoarelor cardiace.

- **Țineți aparatul de măsură departe de suporturile magnetice de date și de aparatele sensibile magnetic.** Prin acțiunea magnetului se poate ajunge la pierderi ireversibile de date.

## Descrierea produsului și a performanțelor

### Utilizare conform destinației

Aparatul de măsură este destinat determinării și verificării liniilor orizontale și verticale.

Aparatul de măsură este destinat exclusiv utilizării în spații închise.

### Elemente componente

Numerotarea componentelor ilustrate se referă la schița de la pagina grafică.

- 1 Orificiu de ieșire radiație laser
- 2 Întrerupător pornit/oprit
- 3 Indicator avertizare baterii și nivelare
- 4 Orificiu de prindere pentru stativ 1/4"
- 5 Dispozitiv de blocare compartiment baterie
- 6 Capac compartiment baterie
- 7 Plăcuță de avertizare laser
- 8 Placă adaptoare suport
- 9 Șurub 1/4" suport
- 10 Șurub de fixare suport de susținere
- 11 Șurub de fixare pentru suport de susținere
- 12 Suport de susținere
- 13 Ochelari optici pentru laser\*
- 14 Stativ\*

**90 | Română****15** Număr de serie**\* Accesoriile ilustrate sau descrise nu sunt incluse în setul de livrare standard.****Date tehnice**

Nivelă laser cu linii în cruce	Quigo
Număr de identificare	3 603 F63 200
Domeniu de lucru cel puțin <sup>1)</sup>	7 m
Precizie de nivelare	
- la 0°	±0,8 mm/m
- la ±4°	±1,0 mm/m
Domeniu normal de autonivelare	±4°
Timp normal de nivelare	6 s
Temperatură de lucru	+5 °C...+35 °C
Temperatură de depozitare	-20 °C...+70 °C
Umiditate relativă maximă a aerului	90 %
Clasa laser	2
Tip laser	637 nm, <1 mW
C <sub>6</sub>	1
Orificiu de prindere pentru stativ	1/4"
Baterii	2 x 1,5 V LR03 (AAA)
Durată de funcționare aprox.	>3 h
Greutate conform EPTA-Procedure 01:2014	0,22 kg

1) Domeniul de lucru poate fi diminuat din cauza condițiilor de mediu nefavorabile (de exemplu expunere directă la radiații solare).

Numărul de serie **15** de pe plăcuța indicatoare a tipului servește la identificarea aparatului dumneavoastră de măsură.

Română | 91

**Nivelă laser cu linii în cruce****Quigo**

Dimensiuni (lungime x lățime x înălțime)

65 x 65 x 65 mm

1) Domeniul de lucru poate fi diminuat din cauza condițiilor de mediu nefavorabile (de exemplu expunere directă la radiații solare).

Numărul de serie **15** de pe plăcuța indicatoare a tipului servește la identificarea aparatului dumneavoastră de măsură.

## Montare

### Montarea/schimbarea bateriilor

Pentru buna funcționare a aparatului de măsură se recomandă folosirea bateriilor alcaline cu mangan.

Pentru deschiderea capacului compartimentului de baterii **6** apăsați dispozitivul de blocare **5** împingându-l în direcția săgeții și scoateți capacul compartimentului de baterii. Introduceți bateriile din setul de livrare. Respectați polaritatea conform schiței din compartimentul de baterii.

Dacă indicatorul de avertizare baterii și nivelare **3** luminează continuu roșu, înseamnă că bateriile sunt slabe. Din momentul în care indicatorul de avertizare baterii se aprinde, aparatul de măsură mai poate fi folosit încă aprox. 1 h. Pe măsură ce capacitatea bateriilor scade, liniile laser luminează din ce în ce mai slab, până când bateriile se descarcă complet și aparatul de măsură se deconectează. Înlocuiți întotdeauna toate bateriile în același timp. Folosiți numai baterii de aceeași fabricație și capacitate.

► **Extrageți bateriile din aparatul de măsură în cazul în care nu-l veți folosi un timp mai îndelungat.** În caz de depozitare mai îndelungată bateriile se pot coroda și autodescărca.

## Funcționare

### Punere în funcțiune

- ▶ **Feriți aparatul de măsură de umezeală și de expunere directă la radiații solare.**
- ▶ **Nu expuneți aparatul de măsură unor temperaturi sau unor variații extreme de temperatură.** De ex. nu-l lăsați prea mult timp în autoturism. În cazul unor variații mai mari de temperatură lăsați mai întâi aparatul să se acomodeze înainte de a-l pune în funcțiune. Temperaturile sau variațiile extreme de temperatură pot afecta precizia aparatului de măsură.
- ▶ **Evitați șocurile puternice sau căderea aparatului de măsură.** Deteriorarea aparatului de măsură poate afecta precizia de măsurare a acestuia. După un șoc puternic sau după o cădere, comparați linia laser cu o linie de referință orizontală sau verticală cunoscută.
- ▶ **Deconectați aparatul de măsură înainte de a-l transporta.** În momentul deconectării pendulul se blochează deoarece altfel s-ar putea deteriora în cazul unor mișcări ample.

### Conectare/deconectare

Pentru **conectarea** aparatului de măsură împingeți în sus întrerupătorul pornit/oprit **2**. Imediat după conectare aparatul de măsură emite două linii laser din orificiul de ieșire **1**.

- ▶ **Nu îndreptați raza laser asupra persoanelor sau animalelor și nu priviți direct în raza laser, nici chiar de la distanță mai mare.**

Pentru **deconectarea** aparatului de măsură împingeți în jos întrerupătorul pornit/oprit **2** peste orificiul de ieșire a radiației laser **1**. În momentul deconectării pendulul se blochează.

- ▶ **Nu lăsați nesupravegheat aparatul de măsură pornit și deconectați-l după utilizare.** Alte persoane ar putea fi orbite de raza laser.

Dacă nu folosiți aparatul de măsură, deconectați-l, pentru a economisi energie.

#### **Nivelare automată**

Pentru a lucra cu nivelarea automată, așezați aparatul de măsură pe o suprafață orizontală, tare, fixați-l pe suportul **12** sau stativul **14**.

După conectare, nivelarea automată compensează automat denivelările în domeniul de autonivelare dintre  $\pm 4^\circ$ . Nivelarea este încheiată în momentul în care liniile laser nu se mai mișcă, iar indicatorul de avertizare baterii și nivelare **3** nu mai clipește.

Dacă nivelarea automată nu este posibilă, de exemplu pentru că partea inferioară a aparatului de măsură se abate cu mai mult de  $4^\circ$  de la orizontală sau aparatul de măsură este ținut liber în mână, atunci indicatorul de avertizare baterii și nivelare **3** clipește roșu, iar aparatul de măsură lucrează fără nivelare automată. Liniile laser rămân conectate, dar cele două linii încrucișate nu mai fac obligatoriu un unghi drept.

**Indicație:** Lucrul cu nivelarea automată este semnalizat întotdeauna, indiferent de nivelul de încărcare al bateriilor, prin clipirea indicatorului de avertizare baterii și nivelare **3**.

Pentru a putea lucra din nou cu nivelarea automată, poziționați astfel aparatul de măsură încât partea inferioară acestui să fie aliniată orizontal și așteptați să se încheie autonivelarea. Imediat ce aparatul de măsură se află din nou în domeniul de autonivelare dintre  $\pm 4^\circ$ , indicatorul de avertizare baterii și nivelare **3** nu mai clipește (dacă bateriile sunt slabe, aceste luminează continuu, în caz contrar se stinge).

În caz de șocuri sau modificări de poziție în timpul funcționării, aparatul de măsură se renivelează automat. După o renivelare verificați poziția liniei laser orizontale respectiv a celei verticale în raport cu punctele de reper, pentru evitarea erorilor.

### Instrucțiuni de lucru

- **Pentru marcarea folosiți numai mijlocul razei laser.** Lățimea razei laser se modifică în funcție de distanță.

#### Fixare cu suport de susținere (vezi figura A)

Cu ajutorul suportului **12** puteți fixa aparatul de măsură pe diferite obiecte cu o grosime între 10 și 60 mm, de exemplu pe scânduri sau țevi verticale, respectiv orizontale.

Slăbiți șurubul de fixare **11** al suportului, montați suportul în locul dorit și strângeți din nou la loc șurubul de fixare.

Pentru fixarea aparatului de măsură pe suportul **12** puteți opta pentru una din următoarele posibilități:

- Fixați prin înșurubare placa adaptoare **8** pe șurubul de 1/4" **9** al suportului și fixați-o pe suport răsucind-o cu o forță moderată pe suport. Împingeți aparatul de măsură astfel în placa adaptoare, astfel încât dispozitivele de blocare ale plăcii adaptoare să se fixeze în degajările de pe cele două laturi ale aparatului de măsură. Verificați poziția fixă a aparatului de măsură.
- Puneți aparatul de măsură cu orificiul de prindere pentru stativ **4** pe șurubul de 1/4" **9** al suportului și fixați-l pe suport rotindu-l cu o forță moderată. Nu înșurubați prea strâns aparatul de măsură, altfel s-ar putea deteriora.

Aliniați grosier suportul, înainte de a conecta aparatul de măsură. Slăbiți în acest scop șurubul de fixare **10** al suportului și deplasați aparatul de măsură aducându-l într-o poziție orizontală, la înălțimea dorită. Înșurubați din nou strâns șurubul de fixare.

#### Utilizarea stativului (accesoriu)

Un stativ oferă un suport de măsurare stabil, cu înălțime reglabilă. Poziționați aparatul de măsură cu orificiul de prindere pentru stativ **4** pe filetul de 1/4" al stativului și fixați-l prin înșurubare cu șurubul de fixare al stativului.

Pentru a demonta rapid de pe stativ și a repune rapid din nou la loc pe stativ aparatul de măsură, puteți folosi placa adaptoare **8** a suportului **12**. În acest scop fixați prin înșurubare placa adaptoare cu șurubul de fixare a stativului și lăsați aparatul de măsură să se fixeze pe placa adaptoare.

Înainte de a conecta aparatul de măsură, aliniați brut stativul.

#### **Ochelari optici pentru laser (accesoriu)**

Ochelarii optici pentru laser filtrează lumina ambiantă. În acest mod lumina roșie a laserului pare mai puternică pentru ochi.

- ▶ **Nu folosiți ochelarii pentru laser drept ochelari de protecție.** Ochelarii pentru laser servesc la mai buna recunoaștere a razei laser, dar nu vă protejează totuși împotriva radiației laser.
- ▶ **Nu folosiți ochelarii pentru laser drept ochelari de soare sau în trafic rutier.** Ochelarii pentru laser nu vă oferă protecție totală împotriva razelor ultraviolete și vă diminuează gradul de percepție a culorilor.

## **Întreținere și service**

### **Întreținere și curățare**

Păstrați întotdeauna curat aparatul de măsură.

Nu cufundați aparatul de măsură în apă sau în alte lichide.

Ștergeți-l de murdărie cu o lavetă umedă, moale. Nu folosiți detergenți sau solvenți.

Curățați regulat mai ales suprafețele din jurul orificiului de ieșire a laserului și aveți grijă să îndepărtați scamele.

Dacă, în ciuda procedeele de fabricație și verificare riguroase, aparatul de măsură are totuși o defecțiune, repararea acesteia se va efectua la un centru auto-

## 96 | Română

rizat de service și asistență post-vânzări pentru scule electrice Bosch. Nu deschideți singuri aparatul de măsură.

În caz de reclamații și comenzi de piese de schimb vă rugăm să indicați neapărat numărul de identificare format din 10 cifre, conform plăcuței indicatoare a tipului aparatului dumneavoastră de măsură.

### Asistență clienți și consultanță privind utilizarea

Serviciul de asistență clienți vă răspunde la întrebări privind repararea și întreținerea produsului dumneavoastră cât și piesele de schimb. Găsiți desenele de ansamblu și informații privind piesele de schimb și la:

**[www.bosch-pt.com](http://www.bosch-pt.com)**

Echipa de consultanță Bosch vă răspunde cu plăcere la întrebări privind produsele noastre și accesoriile acestora.

În caz de reclamații și comenzi de piese de schimb vă rugăm să indicați neapărat numărul de identificare compus din 10 cifre, conform plăcuței indicatoare a tipului produsului.

#### România

Robert Bosch SRL  
Centru de service Bosch  
Str. Horia Măcelariu Nr. 30 – 34  
013937 București  
Tel. service scule electrice: (021) 4057540  
Fax: (021) 4057566  
E-Mail: [infoBSC@ro.bosch.com](mailto:infoBSC@ro.bosch.com)  
Tel. consultanță clienți: (021) 4057500  
Fax: (021) 2331313  
E-Mail: [infoBSC@ro.bosch.com](mailto:infoBSC@ro.bosch.com)  
[www.bosch-romania.ro](http://www.bosch-romania.ro)

### Eliminare

Апаратите de măsură, accesoriile și ambalajele trebuie direcționate către o stație de revalorificare ecologică.

Nu aruncați aparatele de măsură și acumulatorii/bateriile în gunoiul menajer!

#### Numai pentru țările UE:



Conform Directivei Europene 2012/19/UE aparatele de măsură scoase din uz și, conform Directivei Europene 2006/66/CE, acumulatorii/bateriile defecte sau consumate trebuie colectate separat și dirijate către o stație de reciclare ecologică.

Sub rezerva modificărilor.

## Български

### Указания за безопасна работа



За да работите безопасно и сигурно с измервателния уред, трябва да прочетете и спазвате всички указания. Ако измервателният уред не бъде използван съобразно настоящите указания, вградените в него защитни механизми могат да бъдат увредени. Никога не оставяйте предупредителните табелки по измервателния уред да бъдат нечетливи. **СЪХРАНЯВАЙТЕ ТЕЗИ УКАЗАНИЯ НА СИГУРНО МЯСТО И ПРИ ПРОДАЖБА/ЗАЕМАНЕ НА ИЗМЕРВАТЕЛНИЯ УРЕД ГИ ПРЕДАВАЙТЕ ЗАЕДНО С НЕГО.**

## 98 | Български

- ▶ **Внимание** – ако бъдат използвани различни от приведените тук приспособления за обслужване или настройване или ако се изпълняват други процедури, това може да Ви изложи на опасно облъчване.
- ▶ Измервателният уред се доставя с предупредителна табелка (обозначена с № 7 на изображението на измервателния уред на страницата с фигурите).



- ▶ Ако текстът на предупредителната табелка не е на Вашия език, преди пускане в експлоатация залепете върху табелката включения в комплектовката стикер с текст на Вашия език.



Не насочвайте лазерния лъч към хора и животни и внимавайте да не погледнете непосредствено срещу лазерния лъч или срещу негово отражение. Така можете да заслепите хора, да причините трудови злополуки или да предизвикате увреждане на очите.

- ▶ **Не използвайте очилата за наблюдаване на лазерния лъч като предпазни работни очила.** Тези очила служат за по-доброто наблюдаване на лазерния лъч, те не предпазват от него.
- ▶ **Ако лазерният лъч попадне в очите, ги затворете възможно най-бързо и отдръпнете главата си от лазерния лъч.**
- ▶ **Не използвайте очилата за наблюдаване на лазерния лъч като слънчеви очила или докато участвате в уличното движение.** Очилата за наблюдаване на лазерния лъч не осигуряват защита от ултравиолетовите лъчи и ограничават възприемането на цветовете.
- ▶ **Не извършвайте изменения по лазерното оборудване.**

- ▶ **Допускайте измервателният уред да бъде ремонтиран само от квалифицирани техници и само с използване на оригинални резервни части.** С това се гарантира запазването на функциите, осигуряващи безопасността на измервателния уред.
- ▶ **Не оставяйте деца без пряк надзор да работят с измервателния уред.** Могат неволно да заслепят други хора.
- ▶ **Не работете с измервателния уред в среда с повишена опасност от експлозии, в която има леснозапалими течности, газове или прахове.** В измервателния уред могат да възникнат искри, които да възпламенят праха или парите.



**Не поставяйте измервателния уред в близост до сърдечни стимулатори.** Магнитът в измервателния уред създава поле, което може да увреди функционирането на сърдечни стимулатори.

- ▶ **Дръжте измервателния уред на безопасно разстояние от магнитни носители на информация и чувствителни към магнитни полета уреди.** Магнитното поле може да предизвика невъзвратима загуба на информация.

## Описание на продукта и възможностите му

### Предназначение на уреда

Измервателният уред е предназначен за определяне и проверка на хоризонтални и вертикални линии.

Измервателният уред е предназначен за използване само в затворени помещения.

**100 | Български****Изобразени елементи**

Номерирането на елементите се отнася до изображението на измервателния уред на страницата с фигурите.

- 1 Отвор за изходящия лазерен лъч
- 2 Пусков прекъсвач
- 3 Предупредителен светлинен индикатор за батерия и нивелиране
- 4 Резбови отвор за статив 1/4"
- 5 Бутон за застопоряване на капака на гнездото за батерии
- 6 Капак на гнездото за батерии
- 7 Предупредителна табелка за лазерния лъч
- 8 Адаптерна плоча за стойката
- 9 Винт 1/4" на стойката
- 10 Бутон за застопоряване на стойката
- 11 Застопоряващ винт на стойката
- 12 Стойка
- 13 Очила за наблюдаване на лазерния лъч\*
- 14 Статив\*
- 15 Серийен номер

\* Изобразените на фигурите или описани в ръководството за експлоатация допълнителни приспособления не са включени в окомплектовката.

**Технически данни**

Лазерен нивелир с кръстообразен лъч	Quigo
Каталожен номер	3 603 F63 200
Работен диапазон, не по-малко от <sup>1)</sup>	7 m
Точност на нивелиране	
– при 0°	±0,8 mm/m
– при ±4°	±1,0 mm/m
Диапазон на автоматично нивелиране, типично	±4°
Време за автоматично нивелиране, типично	6 s
Работен температурен диапазон	+5 °C...+35 °C
Температурен диапазон за съхраняване	-20 °C...+70 °C
Относителна влажност на въздуха, макс.	90 %
Клас лазер	2
Тип лазер	637 nm, <1 mW
C <sub>6</sub>	1
Отвор за монтиране към статив	1/4"
Батерии	2 x 1,5 V LR03 (AAA)
Продължителност на работа, припл.	>3 h
Маса съгласно ЕРТА-Procedure 01:2014	0,22 kg
Размери (дължина x ширина x височина)	65 x 65 x 65 mm

1) При неблагоприятни условия (напр. непосредствени слънчеви лъчи) работният диапазон може да е по-малък.

За еднозначното идентифициране на Вашия измервателен уред служи серийният номер **15** на табелката му.

## Монтиране

### Поставяне/смяна на батериите

Препоръчва се за работа с измервателния уред да се ползват алкално-манганови батерии.

За отваряне на капака на гнездото за батерии **6** натиснете застопоряващия бутон **5** в посоката, указана със стрелка, и извадете капака. Поставете включените в комплектната батерии. При това внимавайте за правилната полярност съгласно изображението в гнездото за батерии.

Ако предупредителният светлинен индикатор за батерия и нивелиране **3** свети с непрекъсната червена светлина, батериите са изтощени. При първото светване на индикатора измервателният уред може да работи още припл. 1 h. С отслабване на батериите лазерните линии светят по-слабо, докато батериите се изтощат напълно и измервателният уред се изключи.

Винаги заменяйте всички батерии едновременно. Използвайте само батерии от един и същ производител и с еднакъв капацитет.

► **Ако продължително време няма да използвате уреда, изваждайте батериите от него.** При продължително съхраняване батериите могат да протекат и да се саморазредят.

## Работа с уреда

### Пускане в експлоатация

- **Предпазвайте измервателния прибор от овлажняване и директно попадане на слънчеви лъчи.**
- **Не излагайте измервателния уред на екстремни температури или резки температурни промени.** Напр. не го оставяйте продължително време в автомобил. При големи температурни разлики оставяйте измер-

вателният уред да се temperира, преди да го включите. При екстремни температури или големи температурни разлики точността на измервателния уред може да се влоши.

- ▶ **Избягвайте удари на измервателния уред; внимавайте да не го изпускате.** Вследствие на повреждане на измервателния уред точността му може да се влоши. За проверка след силен удар или падане на уреда проверявайте лазерната линия, като я сравнявате с референтна линия, за която знаете че е строго хоризонтална или вертикална.
- ▶ **Когато пренасяте уреда, предварително го изключвайте.** Когато уредът е изключен, модулът за колебателните движения се застопорява автоматично; в противен случай при силни вибрации той може да бъде повреден.

#### Включване и изключване

За **включване** на измервателния уред преместете пусковия прекъсвач **2** нагоре. Веднага след включване измервателният уред излъчва две лазерни линии през изходящия отвор **1**.

- ▶ **Не насочвайте лазерния лъч към хора или животни; не гледайте срещу лазерния лъч, също и от голямо разстояние.**

За **изключване** на измервателния уред преместете пусковия прекъсвач **2** надолу към отвора за изходящите лазерни лъчи **1**. При изключване модулът за колебателни движения на лъчите се блокира.

- ▶ **Не оставяйте уреда включен без надзор; след като приключите работа, го изключвайте.** Други лица могат да бъдат заслепени от лазерния лъч.

Когато не използвате измервателния уред, го изключвайте, за да пестите енергия.

**104 | Български****Автоматично нивелиране**

За да работите с автоматично нивелиране, поставете измервателния уред върху хоризонтална твърда основа, закрепете го към стойка **12** или към став **14**.

След включване системата за автоматично нивелиране компенсира отклонения от хоризонталата в рамките на диапазона от  $\pm 4^\circ$ . Нивелирането е приключило, когато лазерните линии спрат да се изместват и светлинният индикатор за батерията и автоматично нивелиране **3** спре да мига.

Ако автоматичното нивелиране не е възможно, напр. защото позицията на измервателния уред се отклонява от хоризонталата с повече от  $4^\circ$  или защото измервателният уред се държи в ръце, предупредителният светлинен индикатор за батерията и нивелирането **3** започва да мига с червена светлина и измервателният уред работи в ръчен режим – без автоматично нивелиране. Лазерните линии остават включени, но е възможно двете кръстосани линии да не са под прав ъгъл една спрямо друга.

**Упътване:** Независимо от състоянието на батериите работата без автоматично нивелиране се сигнализира винаги с мигане с червена светлина на светлинния индикатор **3**.

За да започнете да работите отново с автоматично нивелиране, поставете измервателния уред така, че основата му да е хоризонтална, и изчакайте автоматичното нивелиране да приключи. Когато измервателният уред бъде поставен в позиция, отклоняваща се от хоризонталата не повече от диапазона за автоматично нивелиране от  $\pm 4^\circ$ , светлинният индикатор **3** престава да мига (при слаби батерии светлинният индикатор свети непрекъснато, в противен случай не свети).

При силни вибрации или промяна на положението по време на работа уредът се нивелира автоматично отново. След повторното нивелиране проверете позициите на хоризонталната, респ. вертикална лазерни линии спрямо референтни точки, за да избегнете грешки.

### Указания за работа

- ▶ **Маркирайте винаги точно средата на лазерната линия.** Широчината на лазерната линия се променя с разстоянието.

#### Захващане в стойка (вижте фиг. А)

С помощта на стойката **12** можете да закрепите измервателния уред към различни детайли с дебелина от 10 до 60 mm, напр. към вертикални, респ. хоризонтални дъски или тръби.

Развийте застопоряващия винт **11** на стойката, поставете стойката на желаното място и отново затегнете застопоряващия винт.

За захващане на измервателния уред към стойката **12** можете да избирате между следните възможности:

- Навийте и затегнете с умерена сила адаптерната плоча **8** на винта 1/4" **9** на стойката. Притиснете измервателния уред към адаптерната плоча, така че езичетата на адаптерната плоча да влязат с прещракване в предвидените за целта отвори от двете страни на измервателния уред. Уверете се, че измервателният уред е захванат здраво.
- Като използвате отвора за захващане към статив **4** навийте и затегнете с умерена сила измервателния уред към винта 1/4" **9** на стойката. Не затягвайте измервателния уред твърде силно, в противен случай може да го повредите.

Преди да включите измервателния уред, подравнете стойката грубо. За целта освободете застопоряващия винт **10** на стойката и преместете измервателния уред до желаната височина в приблизително хоризонтално положение. Отново затегнете застопоряващия винт.

#### Работа със статив (допълнително приспособление)

Стативът предлага стабилно монтиране с възможност за регулиране на височината. Навийте винта с резба 1/4" в резбовия отвор **4** и го фиксирайте със застопоряващия винт на статива.

## 106 | Български

Адаптерната плоча **8** позволява измервателният уред бързо да бъде монтиран към и демонтиран от стойката **12**. За целта навийте адаптерната плоча към застопоряващия винт на стойката и притиснете измервателния уред към плочата, докато усетите прещракване.

Преди да включите измервателния уред, насочете статива грубо.

### **Очила за наблюдаване на лазерния лъч (допълнително приспособление)**

Очилата за наблюдаване на лазерния лъч филтрират околната светлина. Така червената светлина на лазерния лъч се възприема по-лесно от окото.

- ▶ **Не използвайте очилата за наблюдаване на лазерния лъч като предпазни работни очила.** Тези очила служат за по-доброто наблюдаване на лазерния лъч, те не предпазват от него.
- ▶ **Не използвайте очилата за наблюдаване на лазерния лъч като слънчеви очила или докато участвате в уличното движение.** Очилата за наблюдаване на лазерния лъч не осигуряват защита от ултравиолетовите лъчи и ограничават възприемането на цветовете.

## Поддържане и сервиз

### Поддържане и почистване

Поддържайте измервателния уред винаги чист.

Не потопявайте измервателния уред във вода или други течности.

Избърсвайте замърсяванията с мека, леко навлажнена кърпа. Не използвайте почистващи препарати или разтворители.

Почиствайте редовно специално повърхностите на изхода на лазерния лъч и внимавайте да не остават власинки.

Ако въпреки прецизното производство и внимателно изпитване измервателният уред се повреди, ремонтът трябва да бъде извършен в оторизиран сервиз за електроинструменти на Бош. Не се опитвайте да отваряте измервателния уред.

Моля, при поръчка на резервни части и когато имате въпроси винаги посочвайте 10-цифрения каталожен номер, изписан на табелката на измервателния уред.

#### **Сервиз и технически съвети**

Отговори на въпросите си относно ремонта и поддръжката на Вашия продукт можете да получите от нашия сервизен отдел. Монтажни чертежи и информация за резервни части можете да намерите също на адрес:

**[www.bosch-pt.com](http://www.bosch-pt.com)**

Екипът на Бош за технически съвети и приложения ще отговори с удоволствие на въпросите Ви относно нашите продукти и допълнителните приспособления за тях.

Моля, при въпроси и при поръчване на резервни части винаги посочвайте 10-цифрения каталожен номер, изписан на табелката на уреда.

#### **Роберт Бош ЕООД – България**

Бош Сервиз Център  
Гаранционни и извънгаранционни ремонти  
бул. Черни връх 51-Б  
FPI Бизнес център 1407  
1907 София  
Тел.: (02) 9601061  
Тел.: (02) 9601079  
Факс: (02) 9625302  
[www.bosch.bg](http://www.bosch.bg)

## 108 | Български

### Бракуване

Измервателния уред, допълнителните приспособления и опаковките трябва да бъдат подложени на екологична преработка за усвояване на съдържащите се в тях суровини.

Не изхвърляйте измервателни уреди и акумулаторни батерии/батерии при битовите отпадъци!

#### Само за страни от ЕС:



Съгласно Европейска директива 2012/19/ЕС измервателни уреди и съгласно Европейска директива 2006/66/ЕО акумулаторни или обикновени батерии, които не могат да се използват повече, трябва да се събират отделно и да бъдат подлагани на подходяща преработка за оползотворяване на съдържащите се в тях суровини.

Правата за изменения запазени.

## Македонски

### Безбедносни напомени



Сите упатства треба да се прочитаат и да се внимава на нив, за да може безбедно и без опасност да работите со овој мерен уред. Доколку мерниот уред не се користи согласно приложените инструкции, може да се наруши функцијата на вградените заштитни механизми во мерниот уред. Не ја оштетувајте ознаката за предупредување на мерниот уред. **ДОБРО ЧУВАЈТЕ ГИ ОВИЕ УПАТСТВА И ПРЕДАДЕТЕ ГИ ЗАЕДНО СО МЕРНИОТ УРЕД.**

- ▶ Внимание – доколку користите други уреди за подесување и ракување освен овде наведените или поинакви постапки, ова може да доведе до опасна изложеност на зрачење.
- ▶ Мерниот уред се испорачува со натпис за предупредување (означено на приказот на мерниот уред на графичката страна со број 7).



- ▶ Доколку текстот на налепницата за предупредување не е на вашиот јазик, врз него залепете ја налепницата на вашиот јазик пред првата употреба.

## 110 | Македонски



**Не го насочувајте ласерскиот зрак на лица или животни и не погледнувајте директно во него или неговата рефлексија.** Така може да ги заслепите лицата, да предизвикате несреќи или да ги оштетите очите.

- ▶ **Не ги користете ласерските очила како заштитни очила.** Ласерските очила служат за подобро препознавање на ласерскиот зрак, но не заштитуваат од ласерското зрачење.
- ▶ **Доколку ласерскиот зрак доспее до очите, веднаш треба да ги затворите и да ја тргнете главата од ласерскиот зрак.**
- ▶ **Не ги користете ласерските очила како очила за сонце или пак во сообраќајот.** Ласерските очила не даваат целосна UV-заштита и го намалуваат препознавањето на бои.
- ▶ **Не вршете никакви промени на ласерскиот уред.**
- ▶ **Мерниот уред смее да се поправа само од страна на квалификуван стручен персонал со оригинални резервни делови.** Само на тој начин ќе бидете сигурни во безбедноста на мерниот уред.
- ▶ **Не ги оставајте децата да го користат ласерскиот мерен уред без надзор.** Може да ги заслепат другите лица поради невнимание.
- ▶ **Не работете со мерниот уред во околина каде постои опасност од експлозија, каде има запаливи течности, гас или прашина.** Мерниот уред создава искри, кои може да ја запалат правта или пареата.



**Не го принесувајте мерниот уред во близина на пејсмејкери.** Магнетот во внатрешноста на мерниот уред создава поле, кое може да ја наруши функцијата на пејсмејкерите.

- **Држете го мерниот уред подалеку од магнетски носачи на податоци и уреди осетливи на магнет.** Поради влијанието на магнетот, може да дојде до неповратно губење на податоците.

## Опис на производот и моќноста

### Употреба со соодветна намена

Мерниот уред е наменет за одредување и проверка на хоризонтални и вертикални линии.

Мерниот уред е исклучиво наменет за употреба во затворени простории.

### Илустрација на компоненти

Нумерирањето на сликите со компоненти се однесува на приказот на мерните апарати на графичката страница.

- 1 Излезен отвор за ласерскиот зрак
- 2 Прекинувач за вклучување/исклучување
- 3 Предупредување за батеријата и нивелирањето
- 4 Прифат на стативот 1/4"
- 5 Фиксирање на поклопецот на преградата за батерија
- 6 Поклопец на преградата за батеријата
- 7 Натпис за предупредување на ласерот
- 8 Адаптер-плоча за држачот
- 9 1/4"-шраф на држачот
- 10 Шраф за фиксирање на држачот
- 11 Шраф за прицврстување на држачот
- 12 Држач
- 13 Ласерски очила\*

**112 | Македонски****14** Статив\***15** Сериски број

\* Опишаната опрема прикажана на сликите не е дел од стандардниот обем на испорака.

**Технички податоци**

Ласер со вкрстени линии	Qiigo
Број на дел/артикл	3 603 F63 200
Работно поле најмалку <sup>1)</sup>	7 м
Точност при нивелирање	
– при 0°	±0,8 мм/м
– при ±4°	±1,0 мм/м
Типично поле на самонивелирање	±4°
Типично време на нивелирање	6 с
Температура при работа	+5 °C...+35 °C
Температура при складирање	-20 °C...+70 °C
релативна влажност на воздухот макс.	90 %
Класа на ласер	2
Тип на ласер	637 nm, < 1 mW
C <sub>6</sub>	1
Прифат за стативот	1/4"
Батерии	2 x 1,5 VLR03 (AAA)

1) Работното поле може да се намали поради неповолни услови на околината (на пр. директна изложеност на сончеви зраци).

Серискиот број **15** на спецификационата плочка служи за јасна идентификација на вашиот мерен уред.

Македонски | 113

**Ласер со вкрстени линии****Quigo**

Времетраење на работа околу	> 3 ч
Тежина согласно ЕРТА-Procedure 01:2014	0,22 кг
Димензии (Должина x Ширина x Висина)	65 x 65 x 65 мм

1) Работното поле може да се намали поради неповолни услови на околината (напр. директна изложеност на сончеви зраци).

Серискиот број **15** на спецификационата плочка служи за јасна идентификација на вашиот мерен уред.

**Монтажа****Ставање/менување на батерии**

За работа со мерниот уред се препорачува користење на алкално-мангански батерии.

За да го отворите поклопецот од преградата за батерии **6** притиснете на механизмот за заклучување **5** во правец на стрелката и извадете го поклопецот од преградата за батерии. Ставете ги испорачаните батерии. Внимавајте на точноста на половите согласно приказот на поклопецот на преградата на батерии.

Доколку предупредувањето за батеријата и нивелирањето **3** непрекинато свети црвено, батериите се ослабени. При првото светнување на предупредувањето за батеријата, мерниот уред може да се користи уште околу 1 ч. Со мален капацитет на батериите, ласерските линии светат сè послабо и послабо, додека не се испразнат батериите и не се исклучи мерниот уред.

Секогаш заменувајте ги сите батерии одеднаш. Користете само батерии од еден производител и со ист капацитет.

**114 | Македонски**

- ▶ **Доколку не сте го користеле мерниот уред повеќе време, извадете ги батериите.** Доколку се подолго време складирани, батериите може да кородираат и да се испразнат.

## Употреба

### Ставање во употреба

- ▶ **Заштитете го мерниот уред од влага и директно изложување на сончеви зраци.**
- ▶ **Не го изложувајте мерниот уред на екстремни температури или осцилации во температурата.** На пр. не го оставајте долго време во автомобилот. При големи осцилации во температурата, оставете го мерниот уред најпрво да се аклиматизира, пред да го ставите во употреба. При екстремни температури или осцилации во температурата, прецизноста на мерниот уред може да се наруши.
- ▶ **Избегнувајте ги ударите и превртувањата на мерниот уред.** Доколку се оштети мерниот уред, може да се наруши прецизноста. По тежок пад или удар, споредете ги ласерските линии за контрола со познатата хоризонтална или вертикална референтна линија.
- ▶ **Исклучете го мерниот уред за време на транспортот.** При исклучувањето, се блокира осцилирачката единица, која би се оштетила при интензивни движења.

### Вклучување/исклучување

За **вклучување** на мерниот уред, притиснете на прекинувачот за вклучување/исклучување **2** нагоре. Веднаш по вклучувањето, мерниот уред пушта две ласерски линии од излезниот отвор **1**.

- ▶ **Не го насочувајте зракот светлина на лица или животни и не погледнувајте директно во него, дури ни од голема оддалеченост.**

За **исклучување** на мерниот уред, притиснете го прекинувачот за вклучување/исклучување **2** надолу над излезниот отвор за ласерот **1**. При исклучување, осцилирачката единица се блокира.

► **Не го оставајте вклучениот мерен уред без надзор и исклучете го по употребата.** Другите лица може да се заслепат од ласерскиот зрак.

Доколку не го користите мерниот уред, исклучете го, за да заштитите енергија.

#### Автоматика за нивелирање

За да работите со автоматика за нивелирање, поставете го мерниот уред на хоризонтална, цврста подлога и прицврстете го на држачот **12** или на стативот **14**.

По вклучувањето, автоматиката за нивелирање автоматски ги израмнува нерамнините во полето на самонивелирање од  $\pm 4^\circ$ . Нивелирањето е завршено, штом ласерските линии не се движат повеќе и предупредувањето за батериите и нивелирањето **3** не трепка повеќе.

Доколку автоматското нивелирање не е возможно, напр. бидејќи долната страна на мерниот уред отстапува повеќе од  $4^\circ$  од хоризонталата или мерниот уред се држи слободно во рака, тогаш трепка предупредувањето за батеријата и нивелирањето **3** во црвена боја и мерниот уред работи без автоматика за нивелирање. Ласерските линии остануваат вклучени, а двете вкрстени линии не мора да се една кон друга во прав агол.

**Напомена:** Независно од статусот на батеријата, работењето без автоматика за нивелирање секогаш се прикажува со трепкање на предупредувањето за батеријата и нивелирањето **3**.

За повторно да работите со автоматиката за нивелирање, позиционирајте го мерниот уред, така што долната страна ќе биде хоризонтално центрирана и почекајте го самонивелирањето. Штом мерниот уред повторно се најде во полето на самонивелирање од  $\pm 4^\circ$ , предупредувањето за батеријата и

## 116 | Македонски

нивелирањето **3** не трепка повеќе (кај слаби батерии трајно свети, инаку се гаси).

При вибрации или промена на положбата за време на работата, мерниот уред повторно се нивелира автоматски. По повторното нивелирање, проверете ја позицијата на хоризонталната одн. вертикалната ласерска линија во однос на референтните точки за да се избегнат грешки.

### Совети при работењето

- ▶ **За обележување, секогаш користете ја само средината на ласерската линија.** Ширината на ласерската линија се менува со оддалечувањето.

### Прицврстување со држач (види слика A)

Со помош на држачот **12** може да го прицврстите мерниот уред на различни предмети со дебелина од 10 до 60 мм, на пр. на вертикални или хоризонтални даски или цевки.

Олабавете го шрафот за прицврстување **11** на држачот, поставете го држачот на саканото место и повторно затегнете го шрафот за прицврстување.

За да го зацврстите мерниот уред на држачот **12** може да избирате меѓу следните можности:

- Зашрафете ја адаптер-плочата **8** на 1/4"-шрафот **9** на држачот и прицврстете ја со умерена јачина на држачот. Притиснете го мерниот уред во адаптер-плочата, така што механизмите за заклучување на адаптер-плочата ќе се вклопат во отворите на двете страни од мерниот уред. Проверете дали е стабилен мерниот уред.
- Поставете го мерниот уред со прифатот на стативот **4** на 1/4"-шрафот **9** на држачот и прицврстете го силно на држачот. Не претерувајте со затегањето на мерниот уред, бидејќи може да се оштети.

Грубо центрирајте го држачот, пред да го вклучите мерниот уред. Олабавете го шрафот за фиксирање **10** на држачот и движете го мерниот уред во хоризонтална позиција на саканата висина. Повторно зацврстете го шрафот за фиксирање.

#### Работење со статив (опрема)

Стативот овозможува стабилна мерна подлога што може да се подесува по висина. Поставете го мерниот уред со прифатот за статив **4** на 1/4"-навој на стативот и зашрафете го цврсто со шрафот за фиксирање на стативот.

За брзо да го извадите мерниот уред од стативот и повторно да го ставите, може да ја употребите адаптер-плочата **8** за држачот **12**. За тоа, зашрафете ја адаптер-плочата со шрафот за фиксирање на стативот и оставете го мерниот уред да се вклопи на адаптер-плочата.

Грубо центрирајте го стативот, пред да го вклучите мерниот уред.

#### Ласерски очила (опрема)

Ласерските очила ја филтрираат околната светлина. На тој начин црвеното светло на ласерот изгледа посветло за окото.

- **Не ги користете ласерските очила како заштитни очила.** Ласерските очила служат за подобро препознавање на ласерскиот зрак, но не заштитуваат од ласерското зрачење.
- **Не ги користете ласерските очила како очила за сонце или пак во сообраќајот.** Ласерските очила не даваат целосна UV-заштита и го намалуваат препознавањето на бои.

## Одржување и сервис

### Одржување и чистење

Постојано одржувајте ја чистотата на мерниот уред.

### 118 | Македонски

Не го потопувајте мерниот уред во вода или други течности.

Избришете ги нечистотиите со влажна мека крпа. Не користете средства за чистење или раствори.

Редовно чистете ги површините околу излезниот отвор на ласерот и притоа внимавајте на влакненцата.

Доколку мерниот уред се расипе и покрај грижливото одржување во согласност со напомените на производителот, поправката треба да се изврши само од страна на овластената сервисна служба за Bosch-електрични алати. Не го отворајте сами мерниот уред.

За сите прашања и нарачки на резервни делови, Ве молиме наведете го 10-цифрениот број од спецификационата плочка на полначот.

#### Сервисна служба и совети при користење

Сервисната служба ќе одговори на Вашите прашања во врска со поправката и одржувањето на Вашиот производ како и резервните делови.

Експлозивен цртеж и информации за резервни делови ќе најдете на:

**[www.bosch-pt.com](http://www.bosch-pt.com)**

Тимот за советување при користење на Bosch ќе ви помогне доколку имате прашања за нашите производи и опрема.

За сите прашања и нарачки на резервни делови, Ве молиме наведете го 10-цифрениот број од спецификационата плочка на производот.

### Македонија

Д.Д. Електрис  
Сава Ковачевиќ 47Њ, број 3  
1000 Скопје  
Е-пошта: dimce.dimcev@servis-bosch.mk  
Интернет: www.servis-bosch.mk  
Тел./факс: 02/ 246 76 10  
Моб.: 070 595 888

### Отстранување

Мерните уреди, опремата и амбалажите треба да се отстранат на еколошки прифатлив начин.

Не ги фрлајте мерните уреди и батериите во домашната канта за ѓубре!

### Само за земји во рамки на ЕУ



Според европската регулатива 2012/19/EU мерните уреди што се вон употреба и дефектните или искористените батерии според регулативата 2006/66/ЕС мора одделно да се соберат и да се рециклираат за повторна употреба.

Се задржува правото на промена.

## Srpski

### Uputstva o sigurnosti



Morate da pročitate i obratite pažnju na sva uputstva kako biste sa alatom radili bez opasnosti i bezbedno. Ako merni alat ne upotrebljavate u skladu sa priloženim uputstvima, možete da ugrozite zaštitne mere koje su integrisane u merni alat. Nemojte da dozvolite da pločice sa upozorenjima budu nerazumljive. **DOBRO SAČUVAJTE OVO UPUTSTVO I PREDAJTE GA ZAJEDNO SA ALATOM, AKO GA PROSLEĐUJETE DALJE.**

- ▶ **Oprez** – ako se koriste drugi uređaji za rad ili podešavanje od onih koji su ovde navedeni, ili izvode drugi postupci, može ovo voditi eksplozijama sa zračenjem.
- ▶ Merni alat se isporučuje sa jednom upozoravajućom tablicom (u prikazu mernog alata označena na grafičkoj stranici sa brojem 7).



- ▶ Ako tekst tablice sa opomenom nije na Vašem jeziku, onda prelepите ga pre prvog puštanja u rad sa isporučenom nalepnicom na jeziku Vaše zemlje.



Ne usmeravajte laserski zrak na osobe ili životinje i sami ne gledajte u direktan ili reflektujuć laserski zrak. Na taj način možete da zaslepите lica, prouzrokujez nezgode ili da oštетите oči.

- ▶ **Ne koristite laserske naočare za posmatranje kao zaštitne naočare.** Laserske naočare za posmatranje služe za bolje prepoznavanje laserskog zraka, one ne štite od laserskog zračenja.
- ▶ **Ako lasersko zračenje dođe u oko, morate svesno da zatvorite oko i da glavu odmah okrenete od zraka.**
- ▶ **Ne upotrebljavajte laserske naočare za posmatranje kao naočare za sunce ili u putnom saobraćaju.** Laserske naočare za posmatranje ne pružaju punu UV zaštitu i smanjuju opažanje boja.
- ▶ **Nemojte da vršite promene na laserskoj opremi.**
- ▶ **Neka Vam merni alat popravlja stručno osoblje i samo sa originalnim rezervnim delovima.** Time se obezbeđuje, da sigurnost mernog alata ostaje sačuvana.
- ▶ **Ne dopu štaje deci korišćenje mernog alata sa laserom bez nadzora.** Oni bi mogli nenamerno zaslepiti osoblje.
- ▶ **Ne radite sa mernim alatom u okolini gde postoji opasnost od eksplozija, u kojoj se nalaze zapaljive tečnosti, gasovi ili prašine.** U mernom alatu se mogu proizvesti varnice, koje bi zapalile prašinu ili isparenja.



**Ne donosite merni alat u blizinu pejsmerkera.** Preko magneta u unutrašnjosti mernog alata nastaje polje, koje može oštetiti funkciju pejsmekera.

- ▶ **Držite merni alat dalje od magnetnih prenosnika podataka i uređaja osetljivih na magnet.** Usled delovanja magneta može doći do nepovratnih gubitaka podataka.

## Opis proizvoda i rada

### Upotreba koja odgovara svrsi

Merni alat je zamišljen za dobijanje i kontrolu horizontalnih i vertikalnih linija.

Merni alat je isključivo zamišljen za rad na zatvorenim mestima upotrebe.

### Komponente sa slike

Označavanje brojevima komponenti sa slike odnosi se na prikaz mernog alata na grafičkoj stranici.

- 1 Izlazni otvor laserskog zraka
- 2 Prekidač za uključivanje-isključivanje
- 3 Opomena za bateriju i nivelaciju
- 4 Prihvat za stativ 1/4"
- 5 Blokiranje poklopca prostora za bateriju
- 6 Poklopac prostora za bateriju
- 7 Laserska tablica sa opomenom
- 8 Ploča adaptera držača
- 9 1/4"-zavrtanj držača
- 10 Zavrtanj za fiksiranje držača
- 11 Zavrtanj za pričvršćivanje držača
- 12 Držač
- 13 Laserske naočare za gledanje\*
- 14 Stativ\*
- 15 Serijski broj

\* Pribor sa slike ili koji je opisan ne spada u standardni obim isporuka.

Srpski | **123****Tehnički podaci**

Lasers sa ukrštenim linijama	Quigo
Broj predmeta	3 603 F63 200
Radno područje najmanje <sup>1)</sup>	7 m
Tačnost nivelacije	
– na 0°	±0,8 mm/m
– na ±4°	±1,0 mm/m
Područje sa automatskim nivelisanjem tipično	±4°
Vreme nivelisanja tipično	6 s
Radna temperatura	+5 °C... +35 °C
Temperatura skladišta	-20 °C... +70 °C
Relativna vlaga vazduha max.	90 %
Klasa lasera	2
Tip lasera	637 nm, < 1 mW
C <sub>6</sub>	1
Prihvata za stativ	1/4"
Baterije	2 x 1,5 V LR03 (AAA)
Trajanje rada ca.	> 3 h
Težina prema EPTA-Procedure 01:2014	0,22 kg
Dimenzije (dužina x širina x visina)	65 x 65 x 65 mm

1) Radno područje se može smanjiti usled nepovoljnih uslova okoline (na primer direktno sunčevo zračenje).

Za jasnu identifikaciju Vašeg mernog alata služi serijski broj **15** na tipskoj tablici.

## Montaža

### Ubacivanje baterije/promena

Za rad mernog alata preporučuje se primena alkalno-manganskih baterija.

Za otvaranje poklopca prostora za bateriju **6** pritisnite blokadu **5** u pravcu strelice i skinite poklopac prostora za bateriju. Ubacite isporučene baterije. Pazite pritom na ispravne polove prema prikazu prostora za baterije.

Ako opomena za bateriju i nivelaciju **3** svetli trajno crveno oslabile su baterije. Kod prvog svetljenja opomene baterije može merni alat da radi još ca. 1 h. Sa oslabljenim kapacitetom baterije svetle laserske linije sve slabije, sve dok se baterije ne isprazne i merni alat se isključuje.

Menjajte uvek sve baterije istovremeno. Upotrebljavajte samo baterije jednog proizvođača i sa istim kapacitetom.

- ▶ **Izvadite baterije iz mernog alata, ako ih ne koristite duže vremena.** Baterije mogu pri dužem vremenu korodirati i čak se same isprazniti.

## Rad

### Puštanje u rad

- ▶ **Čuvajte merni alat od vlage i direktnog sunčevog zračenja.**
- ▶ **Ne izlažite merni alat ekstremnim temperaturama ili temperaturnim kolebanjima.** Ne ostavljajte ga na primer u autu duže vreme. Pustite merni alat pri većim temperaturnim kolebanjima da se prvo temperira, pre nego ga pustite u rad. Pri ekstremnim temperaturama ili temperaturnim kolebanjima može se oštetiti preciznost mernog alata.
- ▶ **Izbegavajte česte udarce ili padove mernog alata.** Oštećenjima mernog alata može se oštetiti tačnost. Uporedite posle nekog snažnog udarca ili pada

lasersku liniju radi kontrole sa poznatom horizontalnom ili vertikalnom referentnom linijom.

- ▶ **Isključite merni alat, ako ga transportujete.** Pri isključivanju se blokira klatni uredjaj, koji se inače pri jačim pokretima može oštetiti.

#### Uključivanje-isključivanje

Za **uključivanje** mernog alata pomerite prekidač za uključivanje-isključivanje **2** uvis. Merni alat šalje odmah posle uključivanja dve laserske linije iz izlaznog otvora **1**.

- ▶ **Ne usmeravajte laserski zrak na osobe ili životinje i ne gledajte u laserski zrak čak ni sa daljeg odstojanja.**

Za **isključivanje** mernog alata pomerite prekidač za uključivanje-isključivanje **2** nadole preko izlaznog otvora za laser **1**. Prilikom isključenja se blokira klatna jedinica.

- ▶ **Ne ostavljajte slučajno uključen merni alat i isključite merni alat posle upotrebe.** Druge osobe bi mogle da budu zaslepljene od laserskog zraka.

Kada ne koristite merni alat, isključite ga da bi štedeli energiju.

#### Automatika niveliranja

Da bi radili sa automatikom nivelisanja, stavite merni alat na neku horizontalnu stabilnu podlogu, pričvrstite ga na držaču **12** ili na stativu **14**.

Posle uključivanja automatika nivelisanja ravna neravnine unutar područja samonivelisanja od  $\pm 4^\circ$ . Nivelisanje je završeno, čim se laserske linije više ne pokreću i opomena baterije i nivelisanja **3** ne treperi više.

Ako automatska nivelacija nije moguća, na primer jer donja ivica mernog alata odstupa od horizontale više od  $4^\circ$  ili se merni alat drži slobodno u ruci, onda opomena za bateriju i nivelisanje treperi crveno **3** i merni alat radi bez automatike nivelisanja. Laserske linije ostaju uključene, dok se obe ukrštene linije kreću jedna prema drugoj i nisu više u desnom uglu.

**126 | Srpski**

**Uputstvo:** Rad bez automatike nivelisanja se prikazuje nezavisno od statusa baterije uvek treperenjem opomene baterije i nivelisanja **3**.

Da bi ponovo radili sa automatikom nivelisanja, pozicionirajte tako merni alat, da je donja strana centrirana horizontalno, i sačekajte samonivelisanje. Čim se merni alat ponovo nadje unutar područja samonivelisanja od  $\pm 4^\circ$ , ne treperi više opomena baterije i nivelisanja **3** (kod slabih baterija svetli ona stalno, dok u drugom slučaju se gasi).

Pri potresima ili promenama položaja za vreme rada merni alat se ponovo automatski nivelise. Prekontrolišite posle ponovne nivelacije poziciju horizontalne odnosno vertikalne laserske linije u vezi sa referentnom tačkom, da bi izbegli greške.

**Uputstva za rad**

► **Koristite uvek samo sredinu laserske linije za markiranje.** Širina laserske linije se menja sa odstojanjem.

**Pričvršćivanje sa držačem (pogledajte sliku A)**

Pomoću držača **12** može se merni alat pričvrstiti na različitim predmetima sa debljinom od 10 do 60 mm, na primer na vertikalnim odnosno horizontalnim daskama ili cevima.

Odvrtite zavrtanj za pričvršćivanje **11** držača, postavite držač na željeno mesto i čvrsto stegnite zavrtanj za pričvršćivanje.

Za pričvršćivanje mernog alata na držač **12** možete birati između sledećih mogućnosti:

- Navrnite ploču adaptera **8** na 1/4"-zavrtanj **9** držača i stegnite umerenom snagom na držaču. Pritisnite merni alat tako u ploču adaptera, da blokade ploče adaptera uskoče u žljebove na dve strane mernog alata. Prekontrolišite merni alat da li čvrsto stoji.

- Stavite merni alat sa prihvatom stativa **4** na 1/4"-zavrtnja **9** držača i stegnite umerenom snagom na držaču. Ne stežite merni alat suviše čvrsto, jer se inače može oštetiti.

Centrirajte držač grubo, pre nego što uključite merni alat. Odvrnite za ovo zavrtnj za fiksiranje **10** držača i pokrećite merni alat u horizontalnu poziciju na željenoj visini. Čvrsto ponovo stegnite zavrtnj za fiksiranje.

#### **Radovi sa stativom (pribor)**

Stativ pruža stabilnu mernu podlogu sa podešavanjem po visini. Stavite merni alat sa prihvatom stativa **4** na 1/4"-navoj stativa i čvrsto uvrnite sa zavrtnjem stativa za fiksiranje.

Da bi brzo skinuli merni alat sa stativa i ponovo namestili, možete upotrebiti ploču adaptera **8** držača **12**. Čvrsto stegnite za ovo ploču adaptera sa zavrtnjem za fiksiranje stativa i pustite da merni alat uskoči na svoje mesto na ploči adaptera.

Centrirajte stativ grubo, pre nego što uključite merni alat.

#### **Laserske naočare za gledanje (pribor)**

Laserske naočare za gledanje filtriraju okolnu svetlost. Tako izgleda crveno svetlo lasera svetlije za oko.

##### **► Ne koristite laserske naočare za posmatranje kao zaštitne naočare.**

Laserske naočare za posmatranje služe za bolje prepoznavanje laserskog zraka, one ne štite od laserskog zračenja.

##### **► Ne upotrebljavajte laserske naočare za posmatranje kao naočare za**

**sunce ili u putnom saobraćaju.** Laserske naočare za posmatranje ne pružaju punu UV zaštitu i smanjuju opažanje boja.

## Održavanje i servis

### Održavanje i čišćenje

Držite merni alat uvek čist.

Ne uranjajte merni alat u vodu ili druge tečnosti.

Brišite zaprljanja sa vlažnom, mekom krpom. Ne upotrebljavajte nikakva sredstva za čišćenje ili rastvarače.

Čistite redovno posebno površine na izlaznom otvoru lasera i pazite pritom na dlačice.

Ako bi merni alat i pored brižljivog postupka proizvodnje i kontrole nekada otkazao, popravku mora vršiti neki stručni servis za Bosch-električne alate. Ne otvarajte merni alat sami.

Kod svih pitanja i naručivanja rezervnih delova navedite neizostavno broj predmeta prema tipskoj tablici mernog alata koja ima 10 brojčanih mesta.

### Servisna služba i savetovanje o upotrebi

Servisna služba odgovoriće na vaša pitanja o popravcima i održavanju vašeg proizvoda i o rezervnim delovima. Uvećane crteže i informacije o rezervnim delovima možete naći na našoj adresi:

**[www.bosch-pt.com](http://www.bosch-pt.com)**

Bosch tim za savetovanje o upotrebi će vam rado pomoći ako imate pitanja o našim proizvodima i priboru.

Molimo da kod svih pitanja i naručivanja rezervnih delova neizostavno navedete broj predmeta sa 10 brojčanih mesta prema tipskoj tablici proizvoda.

### Srpski

Bosch-Service  
Dimitrija Tucovića 59  
11000 Beograd  
Tel.: (011) 6448546  
Fax: (011) 2416293  
E-Mail: asbosch@EUnet.yu  
Keller d.o.o.  
Ljubomira Nikolica 29  
18000 Nis  
Tel./Fax: (018) 274030  
Tel./Fax: (018) 531798  
Web: www.keller-nis.com  
E-Mail: office@keller-nis.com

### Uklanjanje djubreta

Merni alati, pribor i pakovanja treba da se dovoze na regeneraciju koja odgovara zaštiti čovekove okoline.

Ne bacajte merne alate i akumulatore (baterije u kućno djubre).

#### Samo za EU-zemlje:



Prema evropskoj smernici 2012/19/EU ne moraju više neupotrebljivi merni alati a prema evropskoj smernici 2006/66/EC ne moraju više akumulatori/baterije u kvaru i istrošeni da se odvojeno sakupljaju i odvoze reciklaži koja odgovara zaštiti čovekove sredine.

**Zadržavamo pravo na promene.**

## Slovensko

### Varnostna navodila



Preberite in upoštevajte navodila v celoti, da zagotovite varno in zanesljivo uporabo merilne naprave. Če merilne naprave ne uporabljate v skladu s predloženimi navodili, lahko pride do poškodb vgrajene zaščitne opreme v merilni napravi. Opozorilnih ploščic na merilni napravi nikoli ne zakrivajte.

**HRANITE TA NAVODILA V DOBREM STANJU IN JIH V PRIMERU PREDAJE PRILOŽITE MERILNI NAPRAVI.**

- ▶ **Bodite previdni** – v primeru izvajanja opravil ali nastavitve, ki niso opisane v teh navodilih, lahko pride do nevarnega izpostavljanja laserskemu sevanju.
- ▶ **Merilno orodje se dobavi z opozorilno tablo (na prikazu merilnega orodja na grafični strani označeno s številko 7).**



- ▶ Če tekst opozorilne tablice ni v vašem jeziku, ga pred prvim zagonom prelepite z ustrežno nalepko v vašem nacionalnem jeziku.



**Laserskega žarka ne usmerjajte v osebe ali živali in tudi sami ne glejte neposredno v laserski žarek ali njegov odsev.** S tem lahko zaslepite ljudi, povzročite nesrečo ali poškodbe oči.

- ▶ **Očal za vidnost laserskega žarka ne uporabljajte namesto zaščitnih očal.** Očala za vidnost laserskega žarka so namenjena boljšemu razpoznavanju laserskega žarka, vendar oči ne varujejo pred laserskim sevanjem.
- ▶ **Če laserski žarek usmerite v oči, le-te zaprite in glavo takoj obrnite stran od žarka.**
- ▶ **Očal za vidnost laserskega žarka ne uporabljajte namesto sončnih očal oziroma med vožnjo v cestnem prometu.** Očala za vidnost laserskega žarka ne zagotavljajo popolne UV-zaščite in zmanjšujejo sposobnost zaznavanja barv.
- ▶ **Ne spreminjajte laserske naprave.**
- ▶ **Merilno orodje lahko popravlja samo kvalificirano strokovno osebje z originalnimi nadomestnimi deli.** Na ta način bo ohranjena varnost merilnega orodja.
- ▶ **Otrokom ne dovolite, da bi brez nadzora uporabljali lasersko merilno orodje.** Saj bi lahko nenamerno zaslepili druge osebe.
- ▶ **Z merilnim orodjem ne smete delati v okolju, kjer je nevarnost eksplozije in kjer se nahajajo gorljive tekočine, plini ali prah.** Merilno orodje lahko povzroči iskre, ki lahko vname prah ali hlape.



**Poskrbite za to, da se merilno orodje ne nahaja v bližini srčnih spodbujevalnikov.** Magnet, ki se nahaja v notranjosti merilnega orodja, ustvarja polje, ki lahko negativno vpliva na delovanje srčnih spodbujevalnikov.

- ▶ **Merilno orodje se ne sme nahajati v bližini magnetnih nosilcev podatkov in na magnet občutljivih naprav.** Zaradi vplivov magneta lahko pride do nepopravljivih izgub podatkov.

## Opis in zmogljivost izdelka

### Uporaba v skladu z namenom

Merilno orodje je predvideno za določanje in preverjanje vodoravnih in navpičnih črt.

Merilno orodje je namenjeno izključno za obratovanje v zaprtih mestih uporabe.

### Komponente na sliki

Oštevilčenje naslikanih komponent se nanaša na prikaz merilnega orodja na strani z grafiko.

- 1 Izstopna odprtina laserskega žarka
- 2 Vklonno/izklopno stikalo
- 3 Opozorilo za baterijo in niveliranje
- 4 Prijemalo za stativ 1/4"
- 5 Aretiranje pokrova predalčka za baterije
- 6 Pokrov predalčka za baterije
- 7 Opozorilna ploščica laserja
- 8 Adapterska plošča držala
- 9 Vijak 1/4" držala
- 10 Fiksirni vijak držala
- 11 Pritrdilni vijak držala
- 12 Držalo
- 13 Očala za vidnost laserskega žarka\*
- 14 Stativ\*
- 15 Serijska številka

\* Prikazan ali opisan pribor ne spada v standardni obseg dobave.

**Tehnični podatki**

Križni laser	Quigo
Številka artikla	3 603 F63 200
Delovno področje najmanj <sup>1)</sup>	7 m
Nivelirna natančnost	
– pri 0°	±0,8 mm/m
– pri ±4°	±1,0 mm/m
Področje samoniveliranja tipično	±4°
Čas niveliranja tipično	6 s
Delovna temperatura	+5 °C...+35 °C
Temperatura skladiščenja	-20 °C...+70 °C
Relativna zračna vlaga maks.	90 %
Laserski razred	2
Tip laserja	637 nm, <1 mW
C <sub>6</sub>	1
Prijemalo za stativ	1/4"
Bateriji	2 x 1,5 V LR03 (AAA)
Trajanje obratovanja pribl.	>3 h
Teža po EPTA-Procedure 01:2014	0,22 kg
Mere (dolžina x širina x višina)	65 x 65 x 65 mm

1) Delovno območje se lahko zaradi neugodnih pogojev v okolici (na primer direktno sončno sevanje) zmanjša.

Jasno identifikacijo Vašega merilnega orodja omogoča serijska številka **15** na tipski ploščici.

## Montaža

### Vstavljanje/zamenjava baterij

Pri uporabi merilnega orodja priporočamo uporabo alkalnih manganskih baterij.

Če želite odpreti pokrov predalčka za baterijo **6**, pritisnite aretiranje **5** v smeri puščice in snemite pokrov predalčka za baterijo. Vstavite dobavljene baterije. Pri tem pazite na pravilnost polov z ozirom na prikaz v predalčku za baterije.

Če sveti opozorilo za baterijo in niveliranje **3** trajno rdeče, so baterije šibke. Ko opozorilo za baterijo prvič zasveti, lahko merilno orodje uporabljate še pribl. 1 h. Z prazenjem kapacitete baterije laserske linije vedno šibkeje svetijo, vse dokler se baterije ne izbrznejajo in se merilno orodje izklopi.

Vedno zamenjajte obe bateriji hkrati. Uporabite samo bateriji istega proizvajalca in enake kapacitete.

- ▶ **Če merilnega orodja dalj časa ne boste uporabljali, odstranite iz njega bateriji.** Med dolgim skladiščenjem lahko bateriji zarjavita in se samodejno izpraznita.

## Delovanje

### Zagon

- ▶ **Zavarujte merilno orodje pred vlago in direktnim sončnim sevanjem.**
- ▶ **Ne izpostavljajte merilnega orodja ekstremnim temperaturam ali ekstremnemu nihanju temperature.** Poskrbite za to, da npr. ne bo ležalo dalj časa v avtomobilu. Če je merilno orodje bilo izpostavljeno večjim temperaturnim nihanjem, najprej pustite, da se temperatura pred uporabo uravna. Pri ekstremnih temperaturah ali temperaturnih nihanjih se lahko poškoduje natančnost delovanja merilnega orodja.

- ▶ **Preprečite močne sunke v merilno orodje ali pa padce na tla.** Poškodbe merilnega orodja lahko povzročijo zmanjšanje natančnosti. Po vsakem močnem sunku oz padcu morate preveriti lasersko linijo s poznano vodoravno ali navpično referenčno linijo.
- ▶ **Med transportom izklopite merilno orodje.** Ob izklopu se nihajna enota za blokira, saj bi se sicer pri močnem premikanju poškodovala.

#### Vklop/izklop

Za **vklop** merilnega orodja potisnite vklopno/izklopno stikalo **2** navzgor. Merilno orodje takoj po vklopu odda dve laserski liniji iz izstopne odprtine **1**.

- ▶ **Laserskega žarka ne usmerjajte na osebe ali živali in ne glejte vanj, tudi ne iz večje razdalje.**

Za **izklop** merilnega orodja potisnite vklopno/izklopno stikalo **2** navzdol nad izstopno odprtino **1**. Pri izklopu se nihajna enota zablokira.

- ▶ **Vklopljenega merilnega orodja nikoli ne puščajte brez nadzorstva in ga po uporabi izklopite.** Laserski žarek lahko zaslepi druge osebe.

Ko merilnega orodja ne uporabljate, ga izklopite, da bi tako privarčevali z energijo.

#### Avtomatika niveliranja

Za delo z nivelirno avtomatiko postavite merilno orodje na vodoravno, trdno podlogo in ga pritrdite na držalo **12** ali stativ **14**.

Po vklopu nivelirna avtomatika avtomatsko izravna neravnine znotraj samonivelirnega območja  $\pm 4^\circ$ . Niveliranje je končano takoj, ko se laserske linije ne premikajo več in opozorilo za baterijo in niveliranje **3** ne utripa več.

Če avtomatsko niveliranje ni možno, npr. če spodnja stran merilnega orodja odstopa več kot  $4^\circ$  od vodoravnice ali se ali če merilno orodje držite prosto v roki, utripa opozorilo za baterijo in niveliranje **3** rdeče in merilno orodje deluje brez ni-

### 136 | Slovensko

velirne avtomatike. Laserske linije ostanejo vklopljene, vendar obe prekržani liniji ne potekata več nujno v pravem kotu druga do druge.

**Opozorilo:** Delo brez nivelirne avtomatike se prikazuje vedno neodvisno od statusa baterije veržno z utripanjem opozorila za baterijo **3**.

Da bi lahko ponovno delali z nivelirno avtomatiko, namestite merilno orodje tako, da bo spodnja stran vodoravno naravnana in počakajte na samoniveliranje. Kakor hitro se merilno orodje spet nahaja znotraj samonivelirnega območja  $\pm 4^\circ$  opozorilo za baterijo in niveliranje **3** ne utripa več (pri šibkih baterijah sveti trajno, sicer se ugasne).

V primeru pretresov in spreminjanja položaja med delovanjem se merilno orodje samodejno ponovno nivelira. Po novem niveliranju preverite položaj vodoravne oziroma navpične laserske črte glede na referenčne točke in se tako izognite napakam.

#### Navodila za delo

► **Za označevanje uporabljajte vedno samo sredino laserske črte.** Širina laserske črte se z oddaljenostjo spreminja.

#### Pritrditev z držalom (glejte sliko A)

S pomočjo držala **12** lahko merilno orodje pritrdite na različnih predmetih z debelino 10 do 60 mm, npr. na navpičnih oz. vodoravnih deskah ali ceveh.

Sprostite pritrdilni vijak **11** držala, namestite držalo na željenem mestu in ponovno zategnite pritrdilni vijak.

Za pritrditev merilnega orodja na držalo **12** lahko izbirate med naslednjimi možnostmi:

- Pritrdite adaptersko ploščo **8** na 1/4"-vijak **9** držala in jo z zmerno močjo zasukajte na držalu. Pritisnite merilno orodje tako v adaptersko ploščo, da bodo aretiranja adapterske plošče zaskočila v zareze na dveh straneh merilnega orodja. Preverite merilno orodje na pravilnost naseda.

- Namestite merilno orodje s prijemalom stativa **4** na 1/4"-vijak **9** držala in ga z zmerno močjo zasukajte na držalu. Merilnega orodja ne smete preveč močno zategniti, ker bi se lahko poškodovalo.

Pred vklopom merilnega orodja morate držalo grobo naravnati. Zato sprostite pritrdilni vijak **10** držala in premaknite merilno orodje v vodoravni položaj v željeni višini. Ponovno zategnite pritrdilni vijak.

#### **Delo s stativom (pribor)**

Stativ vam zagotavlja stabilno, višinsko nastavljivo merilno podlogo. Postavite merilno orodje s prijemalom za stativ **4** na 1/4"-navoj in ga privijte z nastavitvenim vijakom stativa.

Da bi merilno orodje lahko hitro sneli s stativa in ga ponovno namestili nan, lahko uporabite adaptersko ploščo **8** držala **12**. V ta namen privijte adaptersko ploščo s pritrdilnim vijakom stativa in pustite, da merilno orodje na adapterski plošči zaskoči.

Pred vklopom merilnega orodja morate grobo naravnati stativ.

#### **Očala za vidnost laserskega žarka (pribor)**

Očala za vidnost laserskega žarka filtrirajo svetlobo okolice. S tem postane rdeča svetloba laserskega žarka svetlejša za oko.

- ▶ **Očala za vidnost laserskega žarka ne uporabljajte namesto zaščitnih očal.** Očala za vidnost laserskega žarka so namenjena boljšemu razpoznavanju laserskega žarka, vendar oči ne varujejo pred laserskim sevanjem.
- ▶ **Očala za vidnost laserskega žarka ne uporabljajte namesto sončnih očal oziroma med vožnjo v cestnem prometu.** Očala za vidnost laserskega žarka ne zagotavljajo popolne UV-zaščite in zmanjšujejo sposobnost zaznavanja barv.

## Vzdrževanje in servisiranje

### Vzdrževanje in čiščenje

Merilno orodje naj bo vedno čisto.

Merilnega orodja nikoli ne potaplajte v vodo ali v druge tekočine.

Umazanijo obrišite z vlažno, mehko krpo. Uporaba čistil in topil ni dovoljena.

Še posebno redno čistite površine ob izstopni odprtini laserja in pazite, da krpa ne bo puščala vlaken.

Če merilna naprava kljub skrbnim postopkom proizvodnje in preizkusov ne deluje, morate poskrbeti za to, da se popravilo izvede s strani pooblaščenega servisa za električna orodja Bosch. Merilnega orodja sami ne smete odpirati.

V primeru kakršnihkoli vprašanj in pri naročanju nadomestnih delov obvezno navedite 10-mestno številko artikla, ki se nahaja na tipski ploščici merilnega orodja.

### Servis in svetovanje o uporabi

Servis Vam bo dal odgovore na Vaša vprašanja glede popravila in vzdrževanja izdelka ter nadomestnih delov. Risbe razstavljenega stanja in informacije o nadomestnih delih se nahajajo tudi na spletu pod:

**[www.bosch-pt.com](http://www.bosch-pt.com)**

Skupina svetovalcev o uporabi podjetja Bosch Vam bo z veseljem v pomoč pri vprašanjih o naših izdelkih in njihovega pribora.

Ob vseh vprašanjih in naročilih rezervnih delov nujno sporočite 10-mestno številko na tipski ploščici izdelka.

### Slovensko

Top Service d.o.o.  
Celovška 172  
1000 Ljubljana  
Tel.: (01) 519 4225  
Tel.: (01) 519 4205  
Fax: (01) 519 3407

### Odlaganje

Merilna orodja, pribor in embalažo oddajte v okolju prijazno ponovno predelavo.  
Merilna orodja in akumulatorskih baterij/baterij ne smete odvreči med hišne odpadke!

#### Samo za države EU:



V skladu z Direktivo 2012/19/EU se morajo merilna orodja, ki niso več v uporabi ter v skladu z Direktivo 2006/66/ES morate okvarjene ali obrabljene akumulatorske baterije/baterije zbirati ločeno in jih okolju prijazno reciklirati.

**Pridržujemo si pravico do sprememb.**

## Hrvatski

### Upute za sigurnost



Sve upute treba pročitati i pridržavati ih se kako biste s mjernim alatom radili sigurno i bez opasnosti. Ukoliko se mjerni alat ne koristi sukladno ovim uputama, to može negativno utjecati na rad integriranih zaštitnih naprava u mjernom alatu. Znakovi i natpisi upozorenja na mjernom alatu moraju ostati raspoznatljivi. OVE UPUTE BRIŽLJIVO SAČUVAJTE I

**DRUGOM KORISNIKU IH PREDAJTE ZAJEDNO S MJERNIM ALATOM.**

- ▶ **Oprez** – ako se koriste uređaji za posluživanje ili podešavanje različiti od onih ovdje navedenih ili se izvode drugačiji postupci, to može dovesti do opasnih izlaganja zračenju.
- ▶ Mjerni alat se isporučuje sa natpisom upozorenja (na slici mjernog alata na stranici sa slikama označen je brojem 7).



- ▶ **Ako tekst natpisa upozorenja nije na vašem materinjem jeziku, u tom slučaju prije prvog puštanja u rad, preko ovog natpisa upozorenja naljepite isporučenu naljepnicu na vašem materinjem jeziku.**



**Ne usmjeravajte lasersku zraku na ljude ili životinje i ne gledajte u izravnu ili reflektiranu lasersku zraku.** Time možete zaslijepiti ljude, izazvati nesreće ili oštetiti oko.

- ▶ **Naočale za gledanje lasera ne koristite kao zaštitne naočale.** Naočale za gledanje lasera služe za bolje prepoznavanje laserske zrake, međutim one ne mogu zaštititi od laserskog zračenja.
- ▶ **Ako laserska zraka pogodi oko, svjesno zatvorite oči i glavu smjesta odmaknite od zrake.**
- ▶ **Naočale za gledanje lasera ne koristite kao sunčane naočale ili u cestovnom prometu.** Naočale za gledanje lasera ne služe za potpunu zaštitu od ultraljubičastih zraka i smanjuju sposobnost za razlikovanje boja.
- ▶ **Na laserskom uređaju ništa ne mijenjate.**
- ▶ **Popravak mjernog alata prepustite samo kvalificiranom stručnom osoblju i samo sa originalnim rezervnim dijelovima.** Na taj će se način postići da ostane zadržana sigurnost mjernog alata.
- ▶ **Ne dopustite djeci da bez nadzora koriste laserski mjerni alat.** Djeca bi mogla nehotično zaslijepiti druge ljude.
- ▶ **Sa mjernim alatom ne radite u okolini ugroženoj eksplozijom, u kojoj se nalaze zapaljive tekućine, plinovi ili prašina.** U mjernom alatu mogu nastati iskre koje mogu zapaliti prašinu ili pare.



**Mjerni alat ne stavljajte blizu srčanih stimulatora.** Magnet unutar mjernog alata može proizvesti magnetsko polje koje može poremetiti funkciju srčanog stimulatora.

- ▶ **Mjerni alat držite dalje od magnetskih nosača podataka i magnetski osjetljivih uređaja.** Pod djelovanjem magneta može doći do nepovratnih gubitaka podataka.

## Opis proizvoda i radova

### Uporaba za određenu namjenu

Mjerni alat je predviđen za određivanje i provjeru vodoravnih i okomitih linija. Ovaj je mjerni alat isključivo prikladan za rad u zatvorenim prostorima.

### Prikazani dijelovi uređaja

Numeriranje prikazanih komponenti odnosi se na prikaz mjernog alata na stranici sa slikama.

- 1 Izlazni otvor laserske zrake
- 2 Prekidač za uključivanje/isključivanje
- 3 Upozorenje za baterije i nivelaciju
- 4 Pričvršćenje stativa 1/4"
- 5 Aretiranje poklopca pretinca za baterije
- 6 Poklopac pretinca za baterije
- 7 Znak upozorenja za laser
- 8 Adapterska ploča držača
- 9 1/4"-vijak držača
- 10 Zaporni vijak držača
- 11 Vijak za pričvršćenje držača
- 12 Držač
- 13 Naočale za gledanje lasera\*
- 14 Stativ\*
- 15 Serijski broj

\* Prikazan ili opisan pribor ne pripada standardnom opsegu isporuke.

Hrvatski | 143

**Tehnički podaci**

Križni laser	Quigo
Kataloški br.	3 603 F63 200
Radno područje najmanje <sup>1)</sup>	7 m
Točnost nivelacije	
– kod 0°	±0,8 mm/m
– kod ±4°	±1,0 mm/m
Tipično područje samoniveliranja	±4°
Tipično vrijeme niveliranja	6 s
Radna temperatura	+5 °C...+35 °C
Temperatura uskladištenja	-20 °C...+70 °C
Relativna vlažnost max.	90 %
Klasa lasera	2
Tip lasera	637 nm, <1 mW
C <sub>6</sub>	1
Pričvršćenje stativa	1/4"
Baterije	2 x 1,5 V LR03 (AAA)
Trajanje rada cca.	>3 h
Težina odgovara EPTA-Procedure 01:2014	0,22 kg
Dimenzije (dužina x širina x visina)	65 x 65 x 65 mm

1) Radno područje može se smanjiti zbog nepovoljnih uvjeta okoline (npr. izravno djelovanje sunčevih zraka).

Za jednoznačno identificiranje vašeg mjernog alata služi serijski broj **15** na tipskoj pločici.

## Montaža

### Stavljanje/zamjena baterije

Za rad mjernog alata preporučuje se primjena alkalno-manganskih baterija.

Za otvaranje poklopca pretinca **6** pritisnite aretiranje **5** u smjeru strelice i uklonite poklopac pretinca za baterije. Stavite isporučene baterije. Kod toga pazite na ispravan polaritet prema shemi u pretincu za baterije.

Ako stalno kao crveno svijetli upozorenje **3** za baterije i nivelaciju, znači da su baterije slabe. Nakon prvog paljenja upozorenja za baterije, mjerni alat može raditi još cca. 1 h. Sa smanjenjem kapaciteta baterija, linije lasera svijetle sve slabije, sve dok se baterije ne isprazne i mjerni alat isključi.

Zamijenite uvijek sve baterije istodobno. Koristite samo baterije jednog proizvođača i istog kapaciteta.

- ▶ **Izvadite baterije iz mjernog alata ako se on dulje neće koristiti.** Baterije mogu kod duljeg uskladištenja korodirati i same se isprazniti.

## Rad

### Puštanje u rad

- ▶ **Zaštitite mjerni alat od vlage i izravnog djelovanja sunčevih zraka.**
- ▶ **Mjerni alat ne izlažite ekstremnim temperaturama ili oscilacijama temperature.** Ne ostavljajte ga npr. dulje vrijeme u automobilu. Kod većih temperaturnih oscilacija, prije nego što ćete ga pustiti u rad, ostavite mjerni alat da se prvo temperira. Kod ekstremnih temperatura ili oscilacija temperature može se smanjiti preciznost mjernog alata.
- ▶ **Izbjegavajte snažne udare ili pad mjernog alata.** Oštećenje mjernog alata moglo bi umanjiti njegovu točnost. Nakon snažnog udara ili pada usporedite

liniju lasera za kontrolu, sa poznatom vodoravnom ili okomitom referentnom linijom.

- ▶ **Isključite mjerni alat ako ćete ga transportirati.** Kod isključivanja će se blokirati njišuća jedinica, koja bi se inače mogla oštetiti kod većeg gibanja.

#### **Uključivanje/isključivanje**

Za **uključivanje** mjernog alata pomaknite prekidač za uključivanje/isključivanje **2** prema gore. Mjerni alat će odmah nakon uključivanja iz izlaznog otvora **1** emitirati dvije linije lasera.

- ▶ **Ne usmjeravajte lasersku zraku na ljude ili životinje i ne gledajte u lasersku zraku, niti sa veće udaljenosti.**

Za **isključivanje** mjernog alata pomaknite prekidač za uključivanje/isključivanje **2** dolje preko izlaznog otvora **1** laserske zrake. Kod isključivanja će se blokirati njišući uređaj.

- ▶ **Uključeni mjerni alat ne ostavljajte bez nadzora i isključite mjerni alat nakon uporabe.** Laserska zraka bi mogla zaslijepiti ostale osobe.

Ako mjerni alat ne koristite, isključite ga u svrhu uštede električne energije.

#### **Nivelacijska automatika**

Za rad s nivelacijskom automatikom, mjerni alat stavite na horizontalnu čvrstu podlogu, pričvrstite ga na držač ili **12** ili na stativ **14**.

Nakon uključivanja, nivelacijska automatika će automatski izjednačiti neravnine unutar područja samonivelacije od  $\pm 4^\circ$ . Nivelacija je završena čim se linije lasera više ne pomiču i kada više ne treperi upozorenje za baterije i nivelaciju **3**.

Ako automatska nivelacija nije moguća, npr. jer donja strana mjernog alata za više od  $4^\circ$  odstupa od horizontale ili se mjerni alat drži slobodno u ruci, u tom slučaju upozorenje za baterije i nivelaciju **3** treperi kao crveno i mjerni alat radi bez nivelacijske automatike. Linije lasera ostaju uključene, obje križne linije su položene, ali ne više nužno pod pravim kutom jedna prema drugoj.

## 146 | Hrvatski

**Napomena:** Rad bez nivelacijske automatike se neovisno od stanja baterija uvijek pokazuje treperenjem upozorenja za baterije i nivelaciju **3**.

Da bi ponovno radili s nivelacijskom automatikom, mjerni alat postavite tako da je donja strana usmjerena horizontalno i pričekajte na samonivelaciju. Čim se mjerni alat ponovno nađe unutar područja samonivelacije od  $\pm 4^\circ$ , više neće treperiti upozorenje za baterije i nivelaciju **3** (kada su baterije slabe, svijetliti će stalno, a inače će se ugasiti).

U slučaju vibracija ili promjene položaja tijekom rada, mjerni alat će se automatski ponovno iznivelirati. Nakon ponovnog niveliranja, kako bi se izbjegla greška provjerite položaj vodoravne odnosno okomite linije lasera u odnosu na referentnu točku.

### Upute za rad

► **Za označavanje koristite samo uvijek središte linije lasera.** Širina linije lasera mijenja se sa udaljenošću.

#### Pričvršćenje sa držačem (vidjeti sliku A)

Pomoću držača **12** mjerni alat možete pričvrstiti na različite predmete debljina od 10 do 60 mm, npr. na vertikalne odnosno horizontalne daske ili cijevi.

Otpustite vijak za pričvršćenje **11** držača, stavite držač na traženo mjesto i ponovno stegnite vijak za pričvršćenje.

Za pričvršćenje mjernog alata na držač **12** možete birati među slijedećim mogućnostima:

- Stegnite adaptersku ploču **8** na 1/4" vijak **9** držača i umjerenom silom stegnite na držaču. Mjerni alat tako pritisnite u adaptersku ploču da blokade adapterske ploče zahvate u izreze na dvije strane mjernog alata. Mjerni alat kontrolirajte na čvrsto stezanje.
- Mjerni alat sa stezačem stativa **4** pričvrstite na 1/4" vijak **9** držača i stegnite ga umjerenom silom na držaču. Mjerni alat ne stežite suviše čvrsto jer bi se inače mogao oštetiti.

Prije uključivanja mjernog alata grubo izravnajte držač. U tu svrhu otpustite zaporni vijak **10** držača i mjerni alat pomaknite u horizontalni položaj, na traženoj visini. Ponovno stegnite zaporni vijak.

#### **Radovi sa stativom (pribor)**

Stativ pruža stabilnu, visinski podesivu mjernu podlogu. Stavite mjerni alat sa pričvršćenjem stativa **4** na 1/4" navoj stativa i stegnite sa stezним vijkom stativa. Za brzo skidanje mjernog alata sa stativa i ponovno stavljanje možete koristiti adaptersku ploču **8** držača **12**. U tu svrhu adaptersku ploču stegnite sa zapornim vijekom stativa i pustite da mjerni alat uskoči u svoje sjedište na adapterskoj ploči.

Stativ grubo izravnajte prije uključivanja mjernog alata.

#### **Naočale za gledanje lasera (pribor)**

Naočale za gledanje lasera filtriraju okolno svjetlo. Zbog toga se crveno svjetlo lasera za oči pojavljuje kao svjetlije.

- ▶ **Naočale za gledanje lasera ne koristite kao zaštitne naočale.** Naočale za gledanje lasera služe za bolje prepoznavanje laserske zrake, međutim one ne mogu zaštititi od laserskog zračenja.
- ▶ **Naočale za gledanje lasera ne koristite kao sunčane naočale ili u cestovnom prometu.** Naočale za gledanje lasera ne služe za potpunu zaštitu od ultraljubičastih zraka i smanjuju sposobnost za razlikovanje boja.

## **Održavanje i servisiranje**

### **Održavanje i čišćenje**

Mjerni alat održavajte uvijek čistim.

Ne uranjajte mjerni alat u vodu ili u druge tekućine.

## 148 | Hrvatski

Priljavštinu obrišite vlažnom, mekom krpom. U tu svrhu ne koristite nikakva sredstva za čišćenje i otapala.

Posebno redovito čistite površine na izlaznom otvoru lasera i kod toga pazite na vlakanca.

Ako bi mjerni alat unatoč brižljivih postupaka izrade i ispitivanja ipak prestao raditi, popravak treba prepustiti ovlaštenom servisu za Bosch električne alate. Ne otvarajte sami mjerni alat.

Kod svih povratnih upita i naručivanja rezervnih dijelova, molimo neizostavno navedite 10-znamenasti kataloški broj sa tipske pločice mjernog alata.

### Servisiranje i savjetovanje o primjeni

Ovlašteni servis će odgovoriti na vaša pitanja o popravcima i održavanju vašeg proizvoda te o rezervnim dijelovima. Povećane crteže i informacije o rezervnim dijelovima možete naći na adresi:

**[www.bosch-pt.com](http://www.bosch-pt.com)**

Bosch tim za savjetovanje o primjeni rado će vam pomoći odgovorom na pitanja o našim proizvodima i priboru.

Za slučaj povratnih upita ili naručivanja rezervnih dijelova, molimo vas neizostavno navedite 10-znamenasti kataloški broj sa tipske pločice proizvoda.

### Hrvatski

Robert Bosch d.o.o  
Kneza Branimira 22  
10040 Zagreb  
Tel.: (01) 2958051  
Fax: (01) 2958050

### Zbrinjavanje

Mjerne alate, pribor i ambalažu treba dostaviti na ekološki prihvatljivo recikliranje.

Mjerni alat, aku-bateriju/baterije ne bacajte u kućni otpad!

#### Samo za zemlje EU:



Prema Europskim smjernicama 2012/19/EU, neuporabivi mjerni alati i prema Smjernicama 2006/66/EZ neispravne ili istrošene aku-baterije/baterije moraju se odvojeno sakupljati i dovesti na ekološki prihvatljivo recikliranje.

Zadržavamo pravo na promjene.

## Eesti

### Ohutusnõuded



Ohutu ja täpse töö tagamiseks mõõteseadmega lugege hoolikalt läbi kõik juhised ja järgige neid. Kui mõõteseadme kasutamisel neid juhiseid ei järgita, võivad viga saada mõõteseadmesse sisseehitatud kaitseseadised. Ärge katke kinni mõõteseadmel olevaid hoiatusmärgiseid. **HOIDKE NEED JUHISED HOOLIKALT ALLES JA MÕÖTESEADME EDASIANDMISEL**

#### PANGE KAASA KA JUHISED.

- Ettevaatust – siin nimetatud käsitsus- või justeerimisseadmetest erinevate seadmete kasutamine või teiste meetodite rakendamine võib põhjustada ohtliku kiirguse tekke.

## 150 | Eesti

- ▶ Mõõteseadet väljastatakse hoiatussildiga (seadme jooniste leheküljel tähistatud 7).



- ▶ Kui hoiatussildi tekst on võõrkeelne, katke hoiatussilt enne seadme esmakordset kasutuselevõttu seadme tarnekomplektis sisalduva eesti-keelse kleebisega.



Ärge juhtige laserkiirt inimeste ega loomade suunas ja ärge viige ka ise pilku otsese või peegelduva laserkiire suunas. Vastasel korral võite inimesi pimestada, põhjustada õnnetusi või kahjustada silmi.

- ▶ Ärge kasutage laserkiire nähtavust parandavaid prille kaitseprillidena. Prillid muudavad laserkiire paremini nähtavaks, kuid ei kaitse laserkiirguse eest.
- ▶ Kui laserkiir tabab silma, tuleb silmad teadlikult sulgeda ja pea laserkiire tasandilt viivitamatult välja viia.
- ▶ Ärge kasutage laserkiire nähtavust parandavaid prille päikseprillide ega kaitseprillidena mootorsõidukit juhtides. Laserkiire nähtavust parandavad prillid ei anna täielikku kaitset UV-kiirguse eest ja vähendavad värvide eristamise võimet.
- ▶ Ärge tehke laserseadmes mingeid muudatusi.
- ▶ Laske mõõteseadet parandada üksnes vastava ala asjatundjatel, kes kasutavad originaalvaruosi. Nii tagate mõõteseadme ohutu töö.
- ▶ Ärge lubage lastel lasermõõteseadet kasutada järelevalveta. Lapsed võivad teisi inimesi tahtmatult pimestada.

- **Ärge kasutage mõõteseadet plahvatusohtlikus keskkonnas, kus leidub süttivaid vedelikke, gaase või tolmu.** Mõõteseadmes võivad tekkida säde-  
med, mille toimel võib tolm või aur süttida.



**Ärge viige mõõteseadet südamestimulaatorite lähedusse.**  
Mõõteseadme sisemuses olev magnet tekitab välja, mis võib südamestimulaatorite tööd häirida.

- **Hoidke mõõteseadet eemal magnetilistest andmekandjatest ja magneti suhtes tundlikest seadmetest.** Magneti toimel võivad andmed pöördumata hävida.

## Seadme ja selle funktsioonide kirjeldus

### Nõuetekohane kasutus

Mõõteseadet on ette nähtud horisontaal- ja vertikaaljoonte kindlakstegemiseks ja kontrollimiseks.

Mõõteseadet on ette nähtud kasutamiseks üksnes sisetingimustes.

### Seadme osad

Seadme osade numeratsiooni aluseks on jooniste leheküljel toodud numbrid.

- 1 Laserkiire väljumisava
- 2 Lüliti (sisse/välja)
- 3 Patareipinge- ja nivelleerumisindikaator
- 4 Statiivi keere 1/4"
- 5 Patareikorpuse kaane lukustus
- 6 Patareikorpuse kaas

**152 | Eesti**

- 7 Laseri hoiatussilt
- 8 Kanduri adapterplaat
- 9 Kanduri 1/4"-keermega kruvi
- 10 Kanduri lukustuskruvi
- 11 Kanduri kinnituskruvi
- 12 Kandur
- 13 Laserkiire nähtavust parandavad prillid\*
- 14 Statiiv\*
- 15 Seerianumber

\* Tarnekomplekt ei sisalda kõiki kasutusjuhendis olevatel joonistel kujutatud või kasutusjuhendis nimetatud lisatarvikuid.

**Tehnilised andmed**

Ristjoonlaser	Quigo
Tootenumber	3 603 F63 200
Tööpiirkond vähemalt <sup>1)</sup>	7 m
Nivelleerumistäpsus	
- 0°	±0,8 mm/m
- ±4°	±1,0 mm/m
Nivelleerumisvahemik üldjuhul	±4°
Nivelleerumisaeg üldjuhul	6 s
Töötemperatuur	+5 °C...+35 °C
Hoiutemperatuur	-20 °C...+70 °C

1) Ebasoodsad keskkonningimused (nt otsene päikesekiirgus) võivad tööpiirkonda kitsendada.

Oma mõteseadet saate identifitseerida andmesildil oleva seerianumbri **15** järgi.

Eesti | **153**

Ristjoonlaser	Quigo
Suhteline õhuniiskus max.	90 %
Laseri klass	2
Laseri tüüp	637 nm, < 1 mW
C <sub>6</sub>	1
Statiivi keere	1/4"
Patareid	2 x 1,5 VLR03 (AAA)
Tööaeg ca	> 3 h
Kaal EPTA-Procedure 01:2014 järgi	0,22 kg
Mõõtmed (pikkus x laius x kõrgus)	65 x 65 x 65 mm

1) Ebasoodsad keskkonningimused (nt otsene päikesekiirgus) võivad tööpiirkonda kitsendada.

Oma mõõteseadet saate identifitseerida andmesildil oleva seerianumbri **15** järgi.

## Montaaž

### Patareide paigaldamine/vahetamine

Mõõteseadmes on soovitatav kasutada leelis-mangaan-patareisisid.

Patareikorpuse kaane **6** avamiseks vajutage lukustus **5** noole suunas ja võtke patareikorpuse kaas maha. Paigaldage komplekti kuuluvad patareid. Seejuures jälgige õiget polaarsust vastavalt patareikorpusel olevatele märkidele.

Kui patareipinge- ja nivelleerumisindikaator **3** põleb pideva punase tulega, on patareid tühjenemas. Patareipingeindikaatori esmakordsel süttimisel saab mõõteseadet kasutada veel ligikaudu 1 h. Patareide pingel alanemisel põlevad laserkiired üha nõrgemalt, kui patareid on tühjad, siis lülitub mõõteseadet välja.

## 154 | Eesti

Vahetage alati välja kõik patareid ühekorraga. Kasutage üksnes ühe tootja ja ühesuguse mahtuvusega patareisid.

- ▶ **Kui Te mõõteseadet pikemat aega ei kasuta, võtke patareid seadmest välja.** Patareid võivad pikemal seismisel korrodeeruda või iseeneslikult tühjeneda.

## Kasutamine

### Kasutuselevõtt

- ▶ **Kaitske mõõteseadet niiskuse ja otsese päikesekiirguse eest.**
- ▶ **Ärge hoidke mõõteseadet väga kõrgetel ja väga madalatel temperatuuridel, samuti vältige temperatuurikõikumisi.** Ärge jätke seadet näiteks pikemaks ajaks autosse. Suuremate temperatuurikõikumiste korral laske mõõteseadmel enne kasutuselevõttu keskkonna temperatuuriga kohaneda. Äärmuslikel temperatuuridel ja temperatuurikõikumiste korral võib seadme mõõtetäpsus väheneda.
- ▶ **Kaitske mõõteseadet tugevate löökide ja kukkumiste eest.** Seadme kahjustamise tagajärjel võivad mõõtmised muutuda ebatäpseteks. Pärast tugevat lööki või kukkumist võrrelge laserjoont kontrollimiseks mõne kindla horisontaal- või vertikaaljoonega.
- ▶ **Transportimisel lülitage mõõteseadet välja.** Pendliüksus võib seadme tugeval rappumisel kahjustuda ja seetõttu lukustub see väljalülitamisel.

### Sisse-/väljalülitus

Mõõteseadme **sisselülitamiseks** viige lüliti (sisse/välja) **2** üles. Kohe pärast sisselülitamist saadab mõõteseadet välja kaks laserkiirt laserkiire väljumisavast **1**.

- ▶ **Ärge suunake laserkiirt inimeste ega loomade peale ning ärge vaadake laserkiire poole ka mitte suurema vahemaa tagant.**

Mõõteseadme **väljalülitamiseks** viige lüliti (sisse/välja) **2** alla üle laserkiire väljumisava **1**. Väljalülitamisel lukustub pendliüksus.

► **Ärge jätke sisselülitatud seadet järelevalveta ja lülitage seade pärast kasutamist välja.** Laserkiir võib teisi inimesi pimestada.

Energia säästmiseks lülitage mõõteseadet välja, kui te seda ei kasuta.

#### Automaatne nivelleerumine

Automaatse nivelleerumise kasutamiseks asetage mõõteseadet rõhtsale stabiilsele alusele, kinnitage see kandurile **12** või statiivile **14**.

Pärast sisselülitamist ühtlustab automaatse nivelleerumise funktsioon kõrvalekaldeid automaatse nivelleerumise vahemikus  $\pm 4^\circ$  automaatselt. Nivelleerumine on lõpule jõudnud, kui laserkiired enam ei liigu ja patareipinge- ja nivelleerumisindikaator **3** enam ei vilgu.

Kui automaatne nivelleerumine ei ole võimalik, nt kuna mõõteseadet põhi kalduv horisontaaltasandist kõrvale rohkem kui  $4^\circ$  või kui mõõteseadet hoitakse vabalt käes, siis süttib patareipinge- ja nivelleerimisindikaator **3** punase tulega ja mõõteseadet töötab ilma automaatse nivelleerumiseta. Laserkiired jäävad sisselülitatuks, kaks ristjoont ei pruugi aga enam kulgeda üksteise suhtes täisnurga all.

**Märkus:** Ilma automaatse nivelleerumiseta töötamist signaliseerib olenemata patareide laetuse astmest alati patareipinge- ja nivelleerumisindikaatori **3** vilkumine.

Selleks et kasutada taas automaatset nivelleerumist, asetage mõõteseadet nii, et selle põhi on rõhtasendis, ja oodake ära automaatne nivelleerumine. Niipea kui mõõteseadet on automaatse nivelleerumise vahemikus  $\pm 4^\circ$ , lõpeb patareipinge- ja nivelleerumisindikaatori **3** vilkumine (kui patareide pinge on madal, põleb indikaator pideva tulega, vastasel korral indikaator kustub).

**156 | Eesti**

Rappumise või asendi muutumise korral töö ajal nivelleerub seade automaatselt uuesti. Vigade vältimiseks kontrollige pärast uut nivelleerumist horisontaalse või vertikaalse laserjoone asendit võrdluspunkti suhtes.

**Tööjuhised**

- **Märgistamiseks kasutage alati ainult laserjoone keskpunkti.** Laserjoone laius muutub kauguse muutudes.

**Kinnitamine kanduri abil (vt joonist A)**

Kanduri **12** abil saate kinnitada mõõteseadet mitmesuguste esemete külge, mille paksus on 10 kuni 60 mm, nt vertikaalsete või horisontaalsete lattide või torude külge.

Keerake lahti kanduri kinnituskruvi **11**, asetage kandur soovitud kohta ja keerake kinnituskruvi uuesti kinni.

Mõõteseadme kinnitamiseks kandurile **12** on kaks võimalust:

- Keerake adapterplaat **8** kanduri 1/4"-kruvi **9** peale ja pingutage see mõõdukalt jõudu rakendades kinni. Suruge mõõteseadme adapterplaati nii, et adapterplaadi lukustused fikseeruvad mõõteseadme mõlemal küljel olevatesse avadesse. Kontrollige mõõteseadme kindlat kinnitumist.
- Asetage mõõteseadme statiivi keermega **4** kanduri 1/4"-kruvi **9** peale ja pingutage see mõõdukalt jõudu rakendades kinni. Ärge keerake mõõteseadet liiga tugevasti kinni, vastasel korral võib mõõteseadme kahjustada saada.

Enne mõõteseadme sisselülitamist reguleerige välja kanduri ligikaudne asend. Selleks keerake lahti kanduri lukustuskruvi **10** ja seadke mõõteseadme soovitud kõrgusel rõhtasendisse. Keerake lukustuskruvi uuesti kinni.

**Töö statiiviga (lisatarvik)**

Statiiv on stabiilne, reguleeritava kõrgusega alus. Asetage mõõteseadme nii, et ava **4** jääb kohakuti statiivi 1/4"-keermega ja kinnitage see statiivi lukustuskruviga.

Selleks et mooteseadet kiiresti statiivilt maha võtta ja uuesti tagasi panna, võite kasutada adapterplaati **8** kanduril **12**. Selleks kruvige adapterplaat statiivi lukustuskruviga kinni ja laske mooteseadmel adapterplaadil kohale fikseeruda.

Enne mooteseadme sisselülitamist seadke statiiv õigesse asendisse.

#### **Laserkiire nähtavust parandavad prillid (lisatarvik)**

Laserkiire nähtavust parandavad prillid elimineerivad ümbritseva valguse. Tänu sellele võtab silm laserkiire punast valgust paremini vastu.

► **Ärge kasutage laserkiire nähtavust parandavaid prille kaitseprillidena.**

Prillid muudavad laserkiire paremini nähtavaks, kuid ei kaitse laserkiirguse eest.

► **Ärge kasutage laserkiire nähtavust parandavaid prille päikseprillide ega kaitseprillidena mootorsõidukit juhtides.** Laserkiire nähtavust parandavad prillid ei anna täielikku kaitset UV-kiirguse eest ja vähendavad värvide eristamise võimet.

## **Hooldus ja teenindus**

### **Hooldus ja puhastus**

Hoidke mooteseade alati puhas.

Ärge kastke mooteseadet vette ega teistesse vedelikesse.

Pühkige seade puhtaks niiske, pehme lapiga. Ärge kasutage puhastusvahendeid ega lahusteid.

Puhastage regulaarselt laseri väljumisava ümber olevat pinda ja eemaldage ebemed.

Mooteseade on hoolikalt valmistatud ja testitud. Kui seade sellest hoolimata rikki läheb, tuleb see lasta parandada Boschi elektriliste tööriistade volitatud remonditöökojas. Ärge avage mooteseadet ise.

## 158 | Eesti

Järelepärimiste esitamisel ja tagavaraosade tellimisel näidake kindlasti ära seadme andmesildil olev 10-kohaline tootenumber.

### **Klienditeenindus ja müüjijärgne nõustamine**

Klienditeeninduses vastatakse toote paranduse ja hoolduse ning varuosade kohta esitatud küsimustele. Joonised ja teabe varuosade kohta leiate ka veebisaidilt:

**[www.bosch-pt.com](http://www.bosch-pt.com)**

Boschi nõustajad osutavad Teile toodete ja tarvikute küsimustes meeleldi abi.

Päringute esitamisel ja varuosade tellimisel näidake kindlasti ära seadme andmesildil olev 10-kohaline tootenumber.

### **Eesti Vabariik**

Mercantile Group AS  
Boschi elektriliste käsitööriistade remont ja hooldus  
Pärnu mnt. 549  
76401 Saue vald, Laagri  
Tel.: 6549 568  
Faks: 679 1129

### **Kasutuskõlbmatuks muutunud seadmete käitlus**

Mooteseadmed, lisatarvikud ja pakendid tuleks keskkonnasäästlikult ringluses võtta.

Ärge käideldge mooteseadmeid ja akusid/patareisid koos olmejäätmetega!

**Ūksnes EL liikmesriikidele:**

Vastavalt Euroopa Liidu direktiivile 2012/19/EL elektri- ja elektronikaseadmete jäätmete kohta ja vastavalt direktiivile 2006/66/EÜ tuleb kasutusressursi ammendanud mõõteseadmed ja defektsed või kasutusressursi ammendanud akud/patareid eraldi kokku koguda ja keskkonnasäästlikult korduskasutada.

Tootja jätab endale õiguse muudatuste tegemiseks.

## Latviešu

### Drošības noteikumi



Lai varētu droši un netraucēti strādāt ar mērinstrumentu, rūpīgi izlasiet un ievērojiet visus šeit sniegtos norādījumus. Ja mērinstruments netiek lietots atbilstoši šeit sniegtajiem norādījumiem, var tikt nelabvēlīgi ietekmētas mērinstrumentā esošās aizsargfunkcijas. Parūpējieties, lai brīdinošās uzlīmes uz mērinstrumenta vienmēr būtu labi salasāmas. **PĒC IZLASĪŠANAS SAGLABĀJIET ŠOS NORĀDĪJUMUS UN MĒRINSTRUMENTA TĀLĀKNODOŠANAS GADĪJUMĀ NODODIET TOS JAUNAJAM LIETOTĀJAM KOPĀ AR MĒRINSTRUMENTU.**

► Ievēribai! Veicot citas, nekā lietošanas pamācībā aprakstītās apkalpošanas vai regulēšanas operācijas vai rikojoties ar mērinstrumentu lietošanas pamācībā neparedzētā veidā, lietotājs var saņemt veselībai kaitīgu starojuma devu.

## 160 | Latviešu

- Mērinstruments tiek piegādāts kopā ar brīdinošu uzlīmi (grafiskajā lapusē parādītajā mērinstrumenta attēlā tā ir apzīmēta ar numuru 7).



- Ja brīdinošās uzlīmes teksts nav jūsu valsts valodā, tad pirms pirmās lietošanas pārlīmējiet tai pāri kopā ar mērinstrumentu piegādāto uzlīmi jūsu valsts valodā.



**Nevērsiet lāzera staru citu personu vai mājdzīvnieku virzienā un neskatieties tiešajā vai atstarotajā lāzera starā.** Šāda rīcība var apzīlbināt tuvumā esošās personas, izraisīt nelaimes gadījumus vai pat bojāt redzi.

- **Nelietojiet lāzera skatbrilles kā aizsargbrilles.** Lāzera skatbrilles kalpo, lai uzlabotu lāzera stara redzamību, taču tās nespēj pasargāt no lāzera starojuma.
- **Ja lāzera starojums nokļūst acīs, nekavējoties aizveriet tās un pārvietojiet galvu tā, lai tā atrastos ārpus lāzera stara.**
- **Nelietojiet lāzera skatbrilles kā saulesbrilles un kā aizsargbrilles, vadot satiksmes līdzekļus.** Lāzera skatbrilles nenodrošina pilnvērtīgu redzes aizsardzību no ultravioletā starojuma, taču pasliktina krāsu izšķirtspēju.
- **Neveiciet nekādas izmaiņas ar lāzera ierīci.**
- **Nodrošiniet, lai mērinstrumentu remontētu tikai kvalificēts speciālists, nomaiņai izmantojot vienīgi oriģinālās rezerves daļas.** Tas ļaus saglabāt vajadzīgo darba drošības līmeni, strādājot ar mērinstrumentu.
- **Neļaujiet bērniem lietot lāzera mērinstrumentu bez uzraudzības.** Viņi var nejauši apzīlbināt citas personas.

- ▶ **Nestrādājiet ar mērinstrumentu sprādzienbīstamās vietās, kur atrodas viegli degoši šķidrums, gāzes vai putekļi.** Mērinstrumentā var rasties dzirksteles, kas var izraisīt putekļu vai tvaiku aizdegšanos.



**Netuviniet mērinstrumentu sirds stimulatoriem.** Magnēts mērinstrumenta iekšpusē veido magnētisko lauku, kas var ietekmēt sirds stimulatoru funkcionēšanu.

- ▶ **Netuviniet mērinstrumentu magnētiskajiem datu nesējiem un ierīcēm, kuru darbību ietekmē magnētiskais lauks.** Magnēta iedarbība var radīt neatgriezeniskus informācijas zudumus.

## Izstrādājuma un tā darbības apraksts

### Pielietojums

Mērinstruments ir paredzēts līmenisku un statenisku līniju iezīmēšanai un pārbaudei.

Mērinstruments ir piemērots darbam vienīgi telpās.

### Attēlotās sastāvdaļas

Attēloto sastāvdaļu numerācija sakrīt ar numuriem mērinstrumenta attēlā, kas sniegts grafiskajā lappusē.

- 1 Lāzera stara izvadlūka
- 2 Ieslēdzējs
- 3 Bateriju un izlīdzināšanās brīdinājuma indikators
- 4 1/4" vītne stiprināšanai uz statīva
- 5 Baterijas nodalījuma vāciņa fiksators

**162 | Latviešu**

- 6** Bateriju nodalījuma vāciņš
- 7** Bīdinošā uzlīme
- 8** Turētāja adaptera plāksne
- 9** Turētāja 1/4" skrūve
- 10** Turētāja fiksējošā skrūve
- 11** Skrūve turētāja nostiprināšanai
- 12** Turētājs
- 13** Lāzera skatbrilles\*
- 14** Statīvs\*
- 15** Sērijas numurs

\* Attēlotie vai aprakstītie piederumi neietilpst standarta piegādes komplektā.

**Tehniskie parametri**

Krustlīniju lāzers	Quigo
Izstrādājuma numurs	3 603 F63 200
Darbības tālums vismaz <sup>1)</sup>	7 m
Izlīdzināšanās precizitāte	
– pie 0°	±0,8 mm/m
– pie ±4°	±1,0 mm/m
Pašizlīdzināšanās diapazons, tipiskā vērtība	±4°
Pašizlīdzināšanās laiks, tipiskā vērtība	6 s
Darba temperatūra	+5 °C... +35 °C
Uzglabāšanas temperatūra	-20 °C... +70 °C

1) Nelabvēlīgos darba apstākļos (piemēram, tiešos saules staros) darbības tālums samazinās. Mērinstrumenta viennozīmīgai identifikācijai kalpo sērijas numurs **15**, kas atrodams uz marķējuma plāksnītes.

Latviešu | **163**

Krustliniju lāzers	Quigo
Maks. relatīvais gaisa mitrums	90 %
Lāzera klase	2
Lāzera starojums	637 nm, < 1 mW
C <sub>6</sub>	1
Vītne stiprināšanai uz statīva	1/4"
Baterijas	2 x 1,5 VLR03 (AAA)
Darbības laiks, apt.	> 3 st.
Svars atbilstoši EPTA-Procedure 01:2014	0,22 kg
Izmēri (garums x platums x augstums)	65 x 65 x 65 mm

1) Nelabvēlīgos darba apstākļos (piemēram, tiešos saules staros) darbības tālums samazinās. Mērinstrumenta viennozīmīgai identifikācijai kalpo sērijas numurs **15**, kas atrodams uz marķējuma plāksnītes.

## Montāža

### Bateriju ievietošana/nomaiņa

Mērinstrumenta darbināšanai ieteicams izmantot sārma-mangāna baterijas.

Lai atvērtu bateriju nodalījuma vāciņu **6**, pabīdiet fiksatoru **5** bultas virzienā un noņemiet vāciņu. Ievietojiet nodalījumā kopā ar mērinstrumentu piegādātās baterijas. Ievērojiet pareizu pievienošanas polaritāti, kas parādīta bateriju nodalījumā.

Ja bateriju un izlīdzināšanās brīdinājuma indikators **3** pastāvīgi iedegas sarkanā krāsā, tas nozīmē, ka baterijas ir nolietojušās. Pēc bateriju indikatora iedegšanās pirmo reizi mērinstruments spēj darboties vēl aptuveni 1 stundu. Samazinoties

## 164 | Latviešu

baterijās uzkrātajai enerģijai, samazinās arī lāzera stara veidoto līniju spožums, līdz baterijas ir pilnīgi iztukšājušās un mērinstruments izslēdzas.

Vienlaicīgi nomainiet visas nolietotās baterijas. Nomainītai izmantojiet vienā firmā ražotas baterijas ar vienādu ietilpību.

- ▶ **Ja mērinstruments ilgāku laiku netiek lietots, izņemiet no tā baterijas.** Ilgstoši uzglabājot mērinstrumentu, tajā ievietotās baterijas var korodēt un izlādēties.

## Lietošana

### Uzsākot lietošanu

- ▶ **Sargājiet mērinstrumentu no mitruma un saules staru tiešas iedarbības.**
- ▶ **Nepakļaujiet instrumentu ļoti augstas vai ļoti zemas temperatūras iedarbībai un straujām temperatūras izmaiņām.** Piemēram, neatstājiet mērinstrumentu uz ilgāku laiku automašīnā. Pie straujām temperatūras izmaiņām vispirms nogaidiet, līdz izlīdzinās temperatūras starpība, un tikai pēc tam uzsāciet mērinstrumenta lietošanu. Ekstremālu temperatūras vērtību vai strauju temperatūras izmaiņu iedarbība uz mērinstrumentu var nelabvēlīgi ietekmēt tā precizitāti.
- ▶ **Nepieļaujiet stipru triecienu iedarbošanos uz mērinstrumentu vai tā kritišanu.** Mērinstrumenta bojājumi var ietekmēt tā precizitāti. Pēc stipra trieciena saņemšanas vai kritiena pārbaudiet mērinstrumenta precizitāti, savietojot tā lāzera staru ar zināmu horizontālu vai vertikālu atskaites līniju.
- ▶ **Transportēšanas laikā izslēdziet mērinstrumentu.** Izslēdzot mērinstrumentu, tiek fiksēts tā svārsta mezgls, kas pretējā gadījumā var tikt bojāts strauju kustību dēļ.

### Ieslēgšana un izslēgšana

Lai **ieslēgtu** mērinstrumentu, pabidiet tā ieslēdzēju **2** augšup. Tūlīt pēc ieslēgšanas mērinstruments veido lāzera staru, kas caur izvadlūku **1** projicē divas krustiskas līnijas.

- ▶ **Neversiet lāzera staru citu personu vai mājdzīvnieku virzienā un neskatieties lāzera starā pat no liela attāluma.**

Lai **izslēgtu** mērinstrumentu, pabidiet tā ieslēdzēju **2** leju, līdz tas nonāk virs lāzera stara izvadlūkas **1**. Izslēdzot mērinstrumentu, tiek fiksēts tā svārsta mezgls.

- ▶ **Neatstājiet ieslēgtu mērinstrumentu bez uzraudzības un pēc lietošanas to izslēdziet.** Lāzera stars var apžilbināt citas tuvumā esošās personas.

Ja mērinstruments netiek lietots, izslēdziet to, lai taupītu enerģiju.

### Automātiskā pašizlīdzināšanās

Lai strādātu ar automātisko pašizlīdzināšanos, novietojiet mērinstrumentu uz līmeniskas, stingras virsmas, nostipriniet to uz turētāja **12** vai uz statīva **14**.

Pēc mērinstrumenta ieslēgšanas tā pašizlīdzināšanās sistēma automātiski kompensē nolieci pašizlīdzināšanās diapazona robežās, kas ir  $\pm 4^\circ$ . Pašizlīdzināšanās ir beigusies, ja lāzera stara veidotās līnijas vairs nepārvietojas un nemirgo bateriju un izlīdzināšanās brīdinājuma indikators **3**.

Ja automātiskā pašizlīdzināšanās nav iespējama, piemēram, tad, ja noliece no līmeniska stāvokļa virsmai, uz kuras ir novietots mērinstruments, pārsniedz  $4^\circ$  vai mērinstruments tiek brīvi turēts rokā, bateriju un izlīdzināšanās brīdinājuma indikators **3** mirgo sarkanā krāsā un mērinstruments darbojas bez automātiskās pašizlīdzināšanās. Abas lāzera stara veidotās krustiskās līnijas paliek ieslēgtas, taču tās var neveidot taisnu leņķi.

**Piezīme.** Strādājot bez automātiskās pašizlīdzināšanās, pastāvīgi mirgo bateriju un izlīdzināšanās brīdinājuma indikators **3**, neatkarīgi no bateriju nolietojuma pakāpes.

## 166 | Latviešu

Lai atsāktu darbu ar automātisko pašizlīdzināšanos, novietojiet mērinstrumentu tā, lai tā apakšpuse atrastos limeniskā stāvoklī, un nogaidiet, līdz beidzas pašizlīdzināšanās process. Ja mērinstrumenta noliece atrodas pašizlīdzināšanās diapazona robežās, kas ir  $\pm 4^\circ$ , bateriju un izlīdzināšanās brīdinājuma indikators **3** pārstāj mirgot (ja baterijas ir nolietotušās, indikators iedegas pastāvīgi, pretējā gadījumā tas izdziest).

Ja mērinstruments ir saņēmis triecienu vai ir izmainījies tā stāvoklis, automātiski sāk darboties pašizlīdzināšanās funkcija, kompensējot stāvokļa izmaiņas. Tomēr, lai izvairītos no kļūdām, pēc mērinstrumenta atkārtotas pašizlīdzināšanās tā izstarotās horizontālās vai vertikālās lāzera līnijas stāvoklis jāpārbauda, salīdzinot to ar kādu atskaites līniju.

### Norādījumi darbam

- **Vienmēr veidojiet atzīmes uz lāzera stara viduslīnijas.** Lāzera staru veidoto līniju platums mainās atkarībā no attāluma.

#### Stiprināšana ar turētāja palīdzību (attēls A)

Ar turētāja **12** palīdzību mērinstrumentu var nostiprināt uz dažādiem priekšmetiem, kuru biezums vai diametrs ir no 10 līdz 60 mm, piemēram, uz stateniskiem vai limeniskiem dēļiem vai caurulēm.

Atskrūvējiet turētāja stiprinošo skrūvi **11**, novietojiet turētāju uz vēlamā priekšmeta un no jauna stingri pieskrūvējiet stiprinošo skrūvi.

Lai mērinstrumentu nostiprinātu uz turētāja **12**, var izvēlēties vienu no tālāk aprakstītajiem paņēmieniem.

- Uzskrūvējiet adaptera plāksni **8** uz turētāja  $1/4''$  skrūves **9** un pievelciet ar mērenu spēku. Uzspiediet mērinstrumentu uz adaptera plāksnes, līdz tās stiprinājumi no abām pusēm fiksējas mērinstrumenta izgriezumos. Pārbaudiet, vai mērinstruments ir stingri nostiprināts.

- Novietojiet mērinstrumenta **4** stiprinošo vītņi uz turētāja 1/4" skrūves **9** un uzskrūvējiet mērinstrumentu uz turētāja, lietojot mērenu spēku. Nepieskrūvējiet mērinstrumentu pārāk stipri, jo tā var tikt bojāta tā vītne.

Pirms mērinstrumenta ieslēgšanas aptuveni izlīdziniet turētāju. Šim nolūkam atskrūvējiet turētāja fiksējošo skrūvi **10** un nostādiat mērinstrumentu līmeniskā stāvoklī vēlamajā augstumā. No jauna stingri pieskrūvējiet fiksējošo skrūvi.

#### **Darbs ar statīvu (papildpiederums)**

Statīvs ir ierīce ar regulējamu augstumu mērinstrumenta stabilai nostiprināšanai. Novietojiet mērinstrumentu uz statīva tā, lai tā vītne **4** atrastos pret statīva 1/4" skrūvi, un ar to stingri pieskrūvējiet mērinstrumentu pie statīva.

Lai mērinstrumentu ātri noņemtu no statīva un tikpat ātri nostiprinātu uz tā, var lietot adaptera plāksni **8**, kas paredzēta izmantošanai kopā ar turētāju **12**. Šim nolūkam uzskrūvējiet adaptera plāksni uz statīva stiprinošās vītnes un tad pēc vēlēšanās pievienojiet mērinstrumentu adaptera plāksnei vai atvienojiet no tās. Pirms mērinstrumenta ieslēgšanas aptuveni izlīdziniet statīvu.

#### **Lāzera skatbrilles (papildpiederums)**

Lāzera skatbrillēm piemīt īpašība aizturēt apkārtējo gaismu, kā rezultātā lāzera sarkanā gaisma liekas spilgtāka.

- **Nelietojiet lāzera skatbrilles kā aizsargbrilles.** Lāzera skatbrilles kalpo, lai uzlabotu lāzera stara redzamību, taču tās nespēj pasargāt no lāzera starojuma.
- **Nelietojiet lāzera skatbrilles kā saulesbrilles un kā aizsargbrilles, vadot satiksmes līdzekļus.** Lāzera skatbrilles nenodrošina pilnvērtīgu redzes aizsardzību no ultravioletā starojuma, taču pasliktina krāsu izšķirtspēju.

## Apkalpošana un apkope

### Apkalpošana un tīrīšana

Uzturiet mērinstrumentu tīru.

Neiegremdējiet mērinstrumentu ūdenī vai citos šķidrums.

Apslaukiet izstrādājumu ar mitru, mikstu lupatiņu. Nelietojiet apkopei ķīmiski aktīvus tīrīšanas līdzekļus vai organiskos šķīdinātājus.

Regulāri un īpaši rūpīgi tīriet lāzera stara izvadlūku virsmas un sekojiet, lai uz tām neveidotos nosēdumi.

Ja, neraugoties uz augsto izgatavošanas kvalitāti un rūpīgo pēcražošanas pārbaudi, mērinstruments tomēr sabojājas, tas jāremontē Bosch pilnvarotā elektroinstrumentu remonta darbnīcā. Neatveriet mērinstrumentu saviem spēkiem.

Pieprasot konsultācijas un nomainot rezerves daļas, lūdzam noteikti norādīt 10 zīmju izstrādājuma numuru, kas atrodams uz mērinstrumenta marķējuma plāksnītes.

### Klientu konsultāciju dienests un konsultācijas par lietošanu

Klientu konsultāciju dienesta darbinieki atbildēs uz Jūsu jautājumiem par izstrādājuma remontu un apkalpošanu, kā arī par rezerves daļu iegādi. Izklājuma zīmējums un informācija par rezerves daļām var atrast arī interneta vietnē:

**[www.bosch-pt.com](http://www.bosch-pt.com)**

Bosch klientu konsultāciju grupa centīsies Jums palīdzēt vislabākajā veidā, sniedzot atbildes uz jautājumiem par mūsu izstrādājumiem un to piederumiem.

Pieprasot konsultācijas un pasūtot rezerves daļas, noteikti paziņojiet 10 zīmju izstrādājuma numuru, kas norādīts uz izstrādājuma marķējuma plāksnītes.

### Latvijas Republika

Robert Bosch SIA  
Bosch elektroinstrumentu servisa centrs  
Mūkusalas ielā 97  
LV-1004 Rīga  
Tālr.: 67146262  
Telefakss: 67146263  
E-pasts: service-pt@lv.bosch.com

### Atbrīvošanās no nolietotajiem izstrādājumiem

Nolietojiet mērinstrumentus, to piederumi un iesaiņojuma materiāli jāpārstrādā apkārtējai videi nekaitīgā veidā.

Neizmetiet nolietotos mērinstrumentus un akumulatorus vai baterijas sadzīves atkritumu tvertnē!

### Tikai ES valstīm



Atbilstoši Eiropas Savienības direktīvai 2012/19/ES, lietošanai nederīgie mērinstrumenti, kā arī, atbilstoši direktīvai 2006/66/EK, bojātie vai nolietotie akumulatori un baterijas jāsavāc atsevišķi un jānogādā otrreizējai pārstrādei apkārtējai videi nekaitīgā veidā.

Tiesības uz izmaiņām tiek saglabātas.

## Lietuviškai

### Saugos nuorodos



Kad su matavimo prietaisu dirbtumėte nepavojingai ir saugiai, perskaitykite visas nuorodas ir jų laikykitės. Jei matavimo prietaisas naudojamas nesilaikant pateiktų nuorodų, gali būti pakenkta matavimo prietaise integruotiems apsauginiams įtaisams. Pasirūpinkite, kad įspėjamieji ženklai ant matavimo prietaiso visada būtų įskaitomi. **IŠSAUGOKITE ŠIUOS**

**NURODYMUS IR ATIDUOKITE JUOS KARTU SU MATAVIMO PRIETAISU, JEI PERDUODATE JĮ KITAM SAVININKUI.**

- ▶ **Atsargiai** – jei naudojami kitokie nei čia aprašyti valdymo ar justavimo įrenginiai arba taikomi kitokie metodai, spinduliavimas gali būti pavojingas.
- ▶ Matavimo prietaisas tiekiamas su įspėjamoju ženklu (matavimo prietaiso schemoje pažymėta numeriu 7).



- ▶ Jei įspėjamojo ženklo tekstas atspausdintas ne jūsų šalies kalba, prieš pradėdami prietaisą naudoti pirmą kartą, ant jo užklijuokite kartu su prietaisu pateiktą lipduką jūsų šalies kalba.



**Nenukreipkite lazerio spindulio į žmones ar gyvūnus ir patys nežiūrėkite į tiesioginį ar atspindėtą lazerio spindulį.**

Lazeriniais spinduliais galite apakinti kitus žmones, sukelti nelaimingus atsitikimus arba pakenkti akims.

- ▶ **Nenaudokite lazerio matymo akinių kaip apsauginių akinių.** Specialūs lazerio matymo akiniai padeda geriau matyti lazerio spindulį, tačiau jokia būdu nėra skirti apsaugai nuo lazerio spindulių poveikio.
- ▶ **Jei į akis buvo nukreipta lazerio spinduliuotė, akis reikia sąmoningai užmerkti ir nedelsiant patraukti galvą iš spindulio kelio.**
- ▶ **Nenaudokite lazerio matymo akinių vietoje apsauginių akinių nuo saulės ir nedėvėkite vairuodami.** Lazerio matymo akiniai tinkamai neapsaugo nuo ultravioletinių spindulių ir apsunkina spalvų matymą.
- ▶ **Nedarykite jokių lazerinio įtaiso pakeitimų.**
- ▶ **Matavimo prietaisą taisyti turi tik kvalifikuoti meistrai ir naudoti tik originalias atsargines dalis.** Taip bus garantuota, kad matavimo prietaisas išliks saugus naudoti.
- ▶ **Saugokite, kad vaikai be suaugusiųjų priežiūros nenaudotų lazerinio matavimo prietaiso.** Jie gali netyčia apakinti žmones.
- ▶ **Nedirbkite su matavimo prietaisu sprogyje aplinkoje, kurioje yra degių skysčių, dujų ar dulkių.** Matavimo prietaisui kibirkščiuojant, nuo kibirkščių gali užsidegti dulkės arba susikaupti garai.



**Nelaikykite matavimo prietaiso arti širdies stimuliatorių.**

Matavimo prietaiso viduje esantis magnetas sukuria lauką, kuris gali pakenkti širdies stimuliatorių veikimui.

**172 | Lietuviškai**

- **Matavimo prietaisą laikykite toliau nuo magnetinių laikmenų ir magneto poveikiui jautrių prietaisų.** Dėl magneto poveikio duomenys gali negrįžtamai dingti.

## Gaminio ir techninių duomenų aprašas

### Prietaiso paskirtis

Prietaisas skirtas horizontalioms ir vertikaloms linijoms nustatyti ir patikrinti. Matavimo prietaisas pritaikytas naudoti tik uždaroje patalpose.

### Pavaizduoti prietaiso elementai

Pavaizduotų sudedamųjų dalių numeriai atitinka matavimo prietaiso schemas numerius.

- 1 Lazerio spindulio išėjimo anga
- 2 Įjungimo-išjungimo jungiklis
- 3 Baterijos ir niveliavimo įspėjamasis indikatorius
- 4 Sriegis prietaisui prie stovo tvirtinti 1/4"
- 5 Baterijų skyriaus dangtelio fiksatorius
- 6 Baterijų skyriaus dangtelis
- 7 Įspėjamasis lazerio spindulio ženklas
- 8 Laikiklio plokštelė-adapteris
- 9 Laikiklio 1/4" varžtas
- 10 Laikiklio tvirtinimo varžtas
- 11 Laikiklio tvirtinamasis varžtas
- 12 Laikiklis
- 13 Akiniai lazeriui matyti\*
- 14 Stovas\*

Lietuviškai | 173

**15** Serijos numeris

\* Pavaizduota ar aprašyta papildoma įranga į standartinį komplektą neįeina.

**Techniniai duomenys**

Kryžminių linijų lazerinis nivelyras	Quigo
Gaminio numeris	3 603 F63 200
Mažiausias veikimo nuotolis <sup>1)</sup>	7 m
Niveliavimo tikslumas	
– kai 0°	±0,8 mm/m
– kai ±4°	±1,0 mm/m
Savaiminio išsilyginimo diapazonas tipiniu atveju	±4°
Horizonto suradimo laikas tipiniu atveju	6 s
Darbinė temperatūra	+5 °C...+35 °C
Sandėliavimo temperatūra	-20 °C...+70 °C
Maks. santykinis oro drėgnis	90 %
Lazerio klasė	2
Lazerio tipas	637 nm, < 1 mW
C <sub>6</sub>	1
Sriegis prietaisui prie stovo tvirtinti	1/4"
Baterijos	2 x 1,5 V LR03 (AAA)
Veikimo laikas apie	> 3 val.

1) Veikimo nuotolis gali sumažėti dėl nepalankių aplinkos sąlygų (pvz., tiesioginių saulės spindulių poveikio).

Prietaiso firminėje lentelėje yra nurodytas jūsų prietaiso serijos numeris **15**, kad jį galima būtų vienareikšmiškai identifikuoti.

174 | Lietuviškai

**Kryžminių linijų lazerinis nivelyras** **Quigo**

Svoris pagal „EPTA-Procedure 01:2014“ 0,22 kg

Matmenys (ilgis x plotis x aukštis) 65 x 65 x 65 mm

1) Veikimo nuotolis gali sumažėti dėl nepalankių aplinkos sąlygų (pvz., tiesioginių saulės spindulių poveikio).

Prietaiso firminėje lentelėje yra nurodytas jūsų prietaiso serijos numeris **15**, kad jį galima būtų vienareikšmiškai identifikuoti.

## Montavimas

### Baterijų įdėjimas ir keitimas

Matavimo prietaisą patariama naudoti su šarminėmis mangano baterijomis.

Norėdami atidaryti baterijų skyriaus dangtelį **6**, paspauskite fiksuotą **5** rodyklės kryptimi ir nuimkite baterijų skyriaus dangtelį. Įdėkite kartu su prietaisu tiekiamas baterijas. Atkreipkite dėmesį, kad poliai būtų nukreipti, kaip nurodyta baterijų skyrelyje.

Jei baterijos ir niveliavimo įspėjamasis indikatorius **3** nuolat šviečia raudonai, vadinasi baterijos yra beveik išsikrovusios. Po pirmojo baterijos įspėjamojo indikatorius užsidegimo matavimo prietaisą dar galima naudoti apie 1 h. Mažėjant baterijų įkrovai lazerio linijos šviečia vis silpniau, kol baterijos visai išsikrauna ir matavimo prietaisas išsijungia.

Visada kartu pakeiskite visas baterijas. Naudokite tik vieno gamintojo ir vienodos talpos baterijas.

► **Jeil ilgą laiką nenaudojate prietaiso, išimkite iš jo baterijas.** Ilgiau sandėliuojant prietaisą, baterijas gali paveikti korozija arba jos gali išsikrauti.

## Naudojimas

### Parengimas naudoti

- ▶ **Saugokite matavimo prietaisą nuo drėgmės ir tiesioginio saulės spindulių poveikio.**
- ▶ **Saugokite matavimo prietaisą nuo ypač aukštos ir žemos temperatūros bei temperatūros svyravimų.** Pvz., nepalikite jo ilgesnį laiką automobilyje. Esant didesniems temperatūros svyravimams, prieš pradėdami prietaisą naudoti, palaukite, kol matavimo prietaiso temperatūra stabilizuosis. Esant ypač aukštai ir žemai temperatūrai arba temperatūros svyravimams, gali būti pakenkiama matavimo prietaiso tikslumui.
- ▶ **Saugokite, kad matavimo prietaisas nenukristų ir nebūtų sutrenkiamas.** Pažeidus matavimo prietaisą gali būti pakenkiama tikslumui. Prietaisui nukritus arba jį sutrenkus, patikrinkite lazerio spindulio liniją su žinoma horizontalia ar vertikalia atskaitos linija.
- ▶ **Jei matavimo prietaisą norite transportuoti, jį išjunkite.** Prietaisą išjungus švytavimo mazgas užblokuojamas, nes prietaisui labai judant neužblokuotas mazgas gali būti pažeidžiamas.

### Ijungimas ir išjungimas

Norėdami matavimo prietaisą **įjungti**, įjungimo-išjungimo jungiklį **2** pastumkite aukštyn. Matavimo prietaisą įjungus, per spindulio išėjimo angą **1** iškart išeina dvi lazerio linijos.

- ▶ **Nenukreipkite lazerio spindulio į kitus asmenis ar gyvūnus ir nežiūrėkite į lazerio spindulį patys, net ir būdami atokiau nuo prietaiso.**

Norėdami matavimo prietaisą **išjungti**, įjungimo-išjungimo jungiklį **2** pastumkite žemyn virš spindulio išėjimo angos **1**. Prietaisą išjungus švytavimo mazgas užblokuojamas.

**176 | Lietuviškai**

► **Nepalikite įjungto matavimo prietaiso be priežiūros, o baigę su prietaisu dirbti, jį išjunkite.** Lazero spindulys gali apakinti kitus žmones.

Jei matavimo prietaiso nenaudojate, kad taupytumėte energiją, jį išjunkite.

**Automatinio niveliavimo įtaisas**

Norėdami dirbti su automatinio niveliavimo įtaisu, pastatykite matavimo prietaisą ant horizontalaus, tvirto pagrindo arba pritvirtinkite jį ant laikiklio **12** arba stovo **14**.

Prietaisą įjungus, automatinio niveliavimo įtaisas automatiškai išlygina nelygumus savaiminio susiniveliavimo diapazone  $\pm 4^\circ$ . Niveliavimas yra baigtas, kai nustoją judėti lazerio linijos ir nebemirksi baterijos ir niveliavimo įspėjamasis indikatorius **3**.

Jei automatinio niveliavimo atlikti negalima, pvz., matavimo prietaiso apatinė pusė nuo horizontalės nukrypsta daugiau kaip  $4^\circ$  arba matavimo prietaisas laikomas rankoje, tai baterijos ir niveliavimo įspėjamasis indikatorius **3** šviečia raudonai, o matavimo prietaisas veikia be automatinio niveliavimo įtaiso. Lazero linijos lieka įjungtos, abi kryžminės linijos sukuriamos, tačiau jos viena kitos atžvilgiu nebūtinai yra stačiu kampu.

**Nuoroda:** apie darbą be automatinio niveliavimo įtaiso nepriklausomai nuo baterijos būklės visada praneša mirksintis baterijos ir niveliavimo įspėjamasis indikatorius **3**.

Norėdami vėl dirbti su automatinio niveliavimo įtaisu, padėkite matavimo prietaisą taip, kad apatinė pusė būtų išlyginta horizontaliai, ir palaukite, kol bus atliktas savaiminis susiniveliavimas. Kai tik matavimo prietaisas patenka į savaiminio susiniveliavimo diapazoną  $\pm 4^\circ$ , baterijos ir niveliavimo įspėjamasis indikatorius **3** nustoją mirksėti (kai baterijos beveik išsikrovusios, jis šviečia nuolat, priešingu atveju jis užgesa).

Jei veikimo metu matavimo prietaisas sujudinamas arba pakeičiama jo padėtis, jis automatiškai vėl suniveliuojamas. Kad išvengtumėte klaidų, po kiekvieno ni-

veliavimo patikrinkite horizontalios arba vertikalios lazerio linijos padėtį atskaitos taško atžvilgiu.

### Darbo patarimai

- **Visada žymėkite tik lazerio linijos vidurį.** Kintant atstumui lazerio linijos plotis taip pat kinta.

#### Tvirtinimas laikikliu (žr. pav. A)

Naudodamiesi laikikliu **12** matavimo prietaisą galite pritvirtinti prie įvairių objektų, kurių storis nuo 10 iki 60 mm, pvz., ant vertikalių ar horizontalių lentų ar vamzdžių.

Atlaisvinkite laikiklio tvirtinamąjį varžtą **11**, uždėkite laikiklį pageidaujamoje vietoje ir vėl užveržkite tvirtinamąjį varžtą.

Norėdami pritvirtinti matavimo prietaisą prie laikiklio **12**, galite rinktis vieną iš šių galimybių:

- Plokštelę-adapterį **8** prisukite prie laikiklio 1/4" varžto **9** ir vidutine jėga prisukite prie laikiklio. Spauskite matavimo prietaisą į plokštelę-adapterį taip, kad plokštelės-adapterio fiksatoriai įsistatytų į išėmas dviejose matavimo prietaiso pusėse. Patikrinkite, ar matavimo prietaisas tvirtai įstatytas.
- Matavimo prietaiso sriegį, skirtą prie stovo tvirtinti **4**, įstatykite ant laikiklio 1/4" varžto **9** ir vidutine jėga prisukite prie laikiklio. Matavimo prietaiso nesusukite per stipriai, nes galite pažeisti.

Prieš įjungdami matavimo prietaisą, laikiklį apytiksliai išlyginkite. Tuo tikslu atlaisvinkite laikiklio fiksuojamąjį varžtą **10** ir matavimo prietaisą horizontalioje padėtyje stumkite į pageidaujamą aukštį. Vėl tvirtai užveržkite fiksuojamąjį varžtą.

#### Naudojimas su trikoju stovu (pap. įranga)

Ant stovo prietaisas stovi stabiliai ir juo galima reguliuoti prietaiso aukštį. Matavimo prietaiso jungtį, skirtą prietaisui prie stovo tvirtinti, **4** įstatykite ant stovo 1/4" sriegio ir tvirtai užveržkite stovo fiksuojamąjį varžtą.

## 178 | Lietuviškai

Norėdami matavimo prietaisą greitai nuimti juo stovo ir vėl jį prie stovo pritvirtinti, galite naudoti laikiklio **12** plokštelę-adapterį **8**. Tuo tikslu prisukite plokštelę-adapterį stovo fiksuojamuoju varžtu ir įstatykite matavimo prietaisą ant plokštelės-adapterio taip, kad užsifiksuotų.

Prieš įjungdami matavimo prietaisą, stovą apytiksliai išlyginkite.

### **Akiniai lazeriui matyti (pap. įranga)**

Šie akiniai išfiltruoja aplinkos šviesą, todėl akys geriau pastebi raudoną lazerio spindulį.

- ▶ **Nenaudokite lazerio matymo akinių kaip apsauginių akinių.** Specialūs lazerio matymo akiniai padeda geriau matyti lazerio spindulį, tačiau jokių būdu nėra skirti apsaugai nuo lazerio spindulių poveikio.
- ▶ **Nenaudokite lazerio matymo akinių vietoje apsauginių akinių nuo saulės ir nedėvėkite vairuodami.** Lazerio matymo akiniai tinkamai neapsaugo nuo ultravioletinių spindulių ir apsunkena spalvų matymą.

## Priežiūra ir servisas

### **Priežiūra ir valymas**

Matavimo prietaisas visuomet turi būti švarus.

Nepanardinkite matavimo prietaiso į vandenį ir kitokius skysčius.

Visus nešvarumus nuvalykite drėgnu minkštu skudurėliu. Negalima naudoti jokių aštrių plovimo priemonių ir tirpiklių.

Paviršius ties lazerio spindulio išėjimo anga valykite reguliariai. Atkreipkite dėmesį, kad po valymo neliktų prilipusių siūlelių.

Jei, nepaisant kruopščios gamybos ir patikrinimo, matavimo prietaisas sugestų, jo remontas turi būti atliekamas įgaliotose Bosch elektrinių įrankių remonto dirbtuvėse. Patys neatidarykite matavimo prietaiso.

Teiraudamiesi informacijos ir užsakydami atsargines dalis, būtinai nurodykite dešimtženklį gaminio numerį, nurodytą prietaiso firminėje lentelėje.

### **Klientų aptarnavimo skyrius ir naudotojų konsultavimo tarnyba**

Klientų aptarnavimo skyriuje gausite atsakymus į klausimus, susijusius su jūsų gaminio remontu, technine priežiūra bei atsarginėmis dalimis. Detalius brėžinius ir informaciją apie atsargines dalis rasite čia:

**[www.bosch-pt.com](http://www.bosch-pt.com)**

Bosch naudotojų konsultavimo tarnybos specialistai mielai atsakys į klausimus apie mūsų gaminius ir papildomą įrangą.

Ieškant informacijos ir užsakant atsargines dalis prašome būtinai nurodyti dešimtženklį gaminio numerį, esantį firminėje lentelėje.

#### **Lietuva**

Bosch įrankių servisas  
Informacijos tarnyba: (037) 713350  
Įrankių remontas: (037) 713352  
Faksas: (037) 713354  
El. paštas: [service-pt@lv.bosch.com](mailto:service-pt@lv.bosch.com)

#### **Šalinimas**

Matavimo prietaisai, papildoma įranga ir pakuotė turi būti surenkami ir perdirbami aplinkai nekenksmingu būdu.

Matavimo prietaisų, akumuliatorių bei baterijų nemeskite į buitinių atliekų kontenerius!



**180** | Lietuviškai



**Tik ES šalims:**



Pagal Europos direktyvą 2012/19/ES, naudoti nebetinkami matavimo įrankiai ir, pagal Europos direktyvą 2006/66/EB, pažeisti ir išsekvoti akumulatoriai bei baterijos turi būti surenkami atskirai ir perdirbami aplinkai nekenksmingu būdu.

**Galimi pakeitimai.**

