



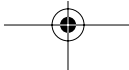
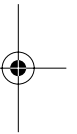
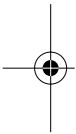
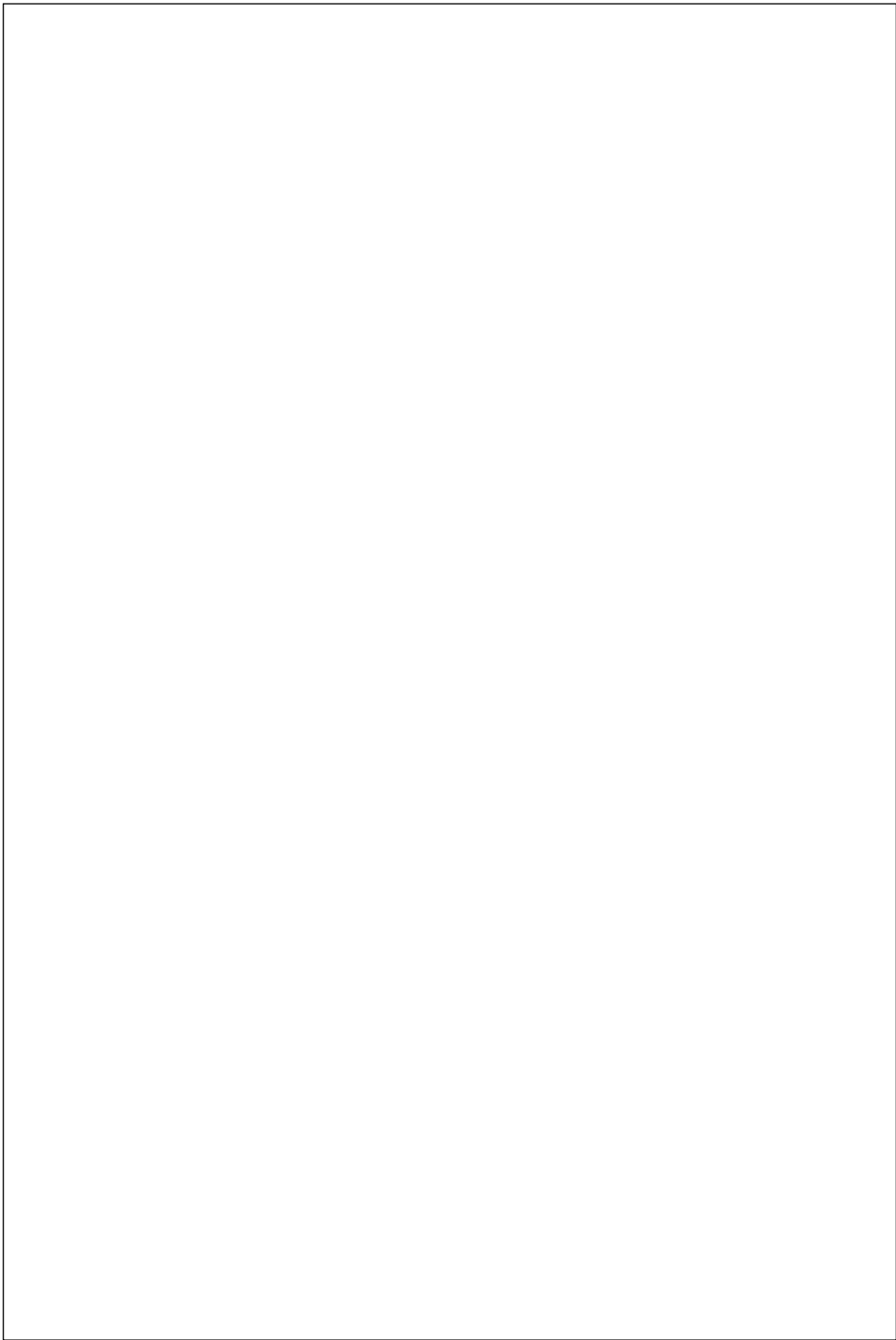
BOSCH

ROTAK 320



Bedienungsanleitung
Operating Instructions
Instructions d'emploi
Instrucciones de servicio
Manual de instruções
Istruzioni d'uso
Gebruiksaanwijzing
Betjeningsvejledning
Bruksanvisning
Brukerveiledningen
Käyttöohje
Οδηγία χειρισμού
Kullanım kılavuzu
Instrukcja obsługi
Návod k obsluze
Návod na používanie
Használati utasítás
Руководство по эксплуатации
Інструкція з експлуатації
Instrucțiuni de folosire
Ръководство за експлоатация
Uputstvo za opsluživanje
Navodilo za uporabo
Upute za uporabu
Kasutusjuhend
Lietošanas pamācība
Naudojimo instrukcija

Deutsch	Polski
English	Česky
Français	Slovensky
Español	Magyar
Português	Русский
Italiano	Українська
Nederlands	Română
Dansk	Български
Svenska	Srpski
Norsk	Slovensko
Suomi	Hrvatski
Ελληνικά	Eesti
Türkçe	Latviešu
	Lietuvių



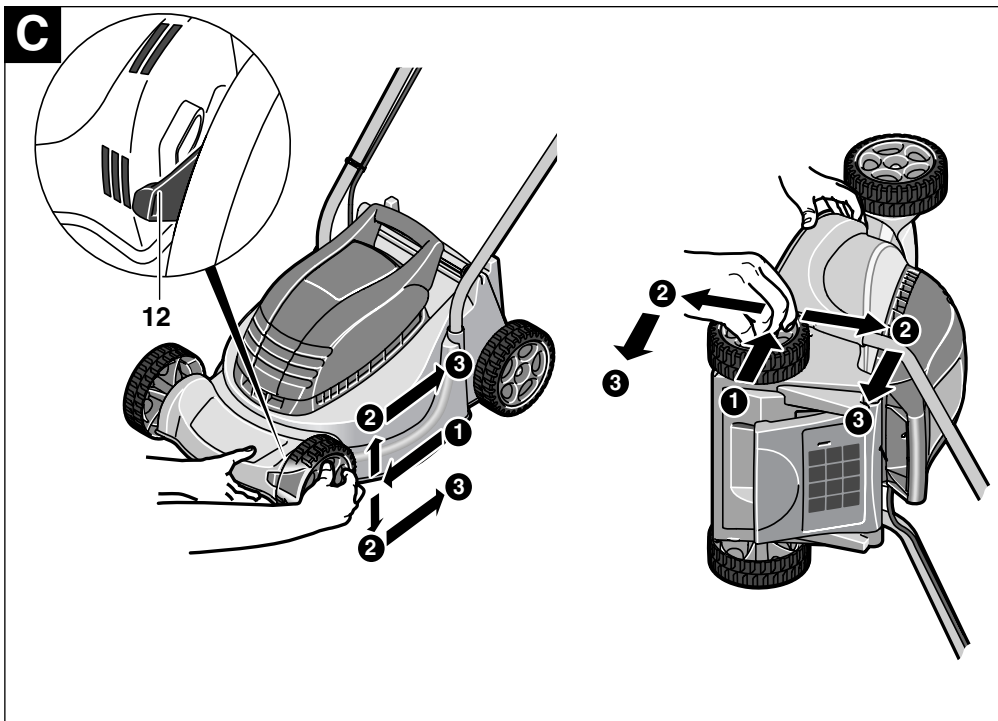
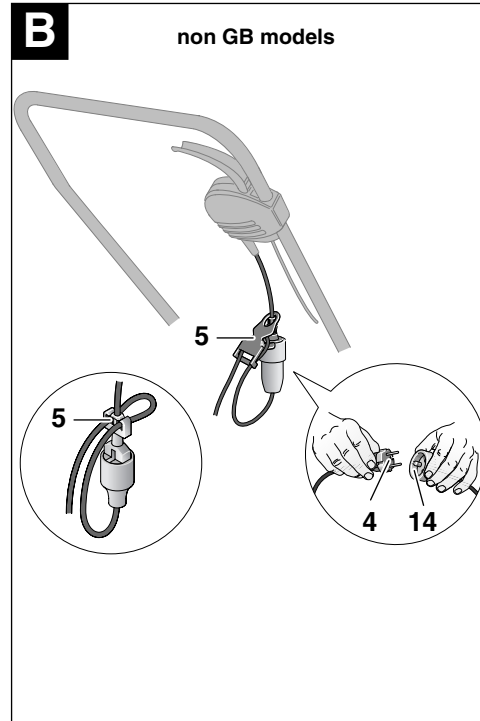
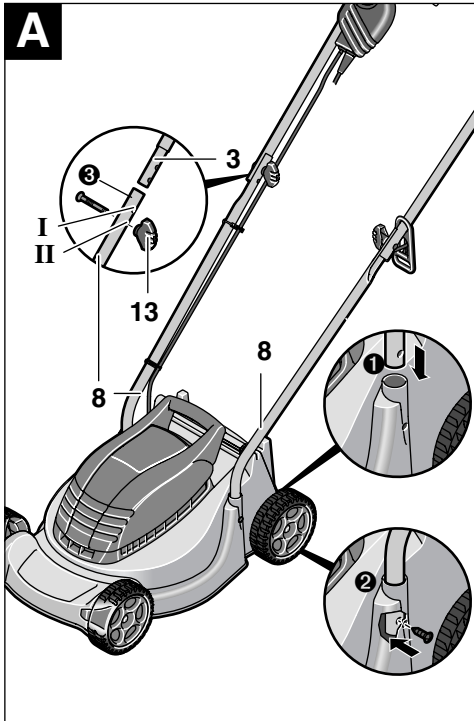


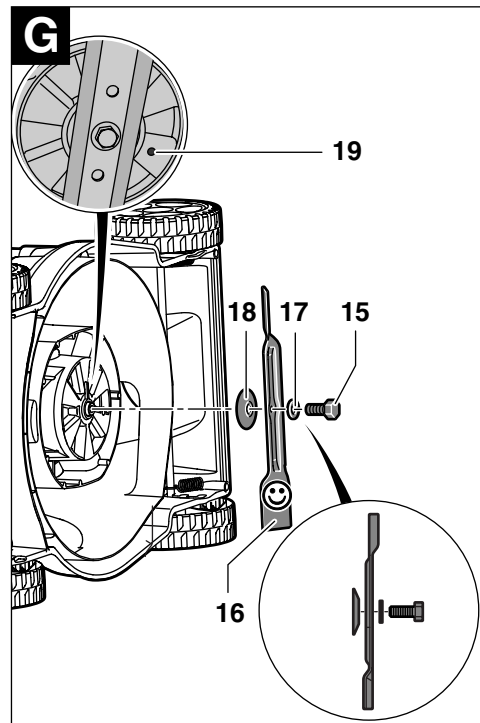
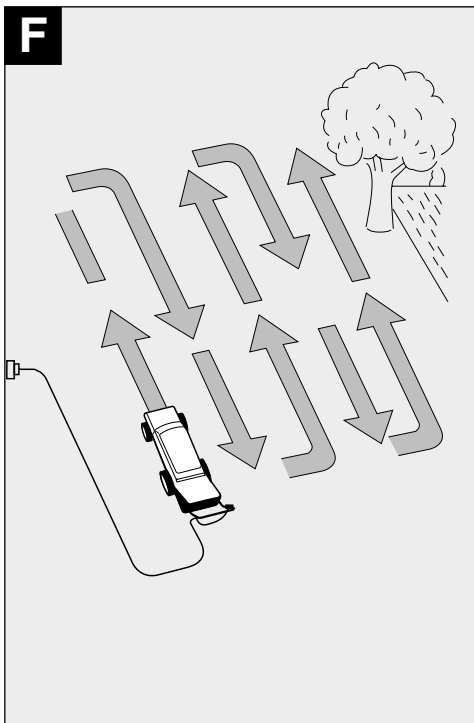
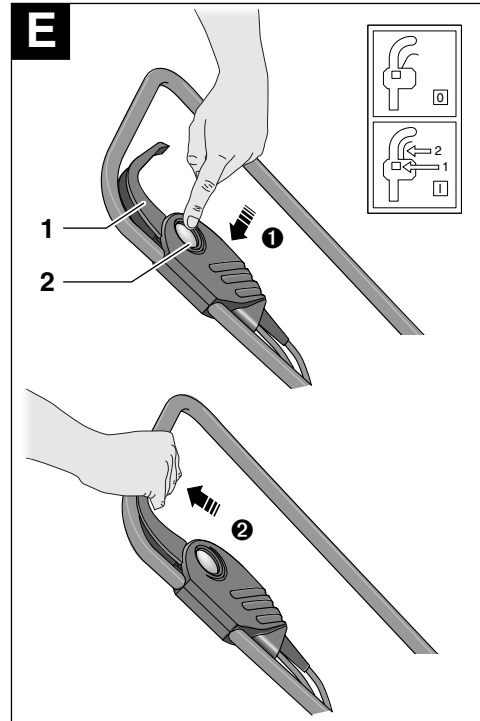
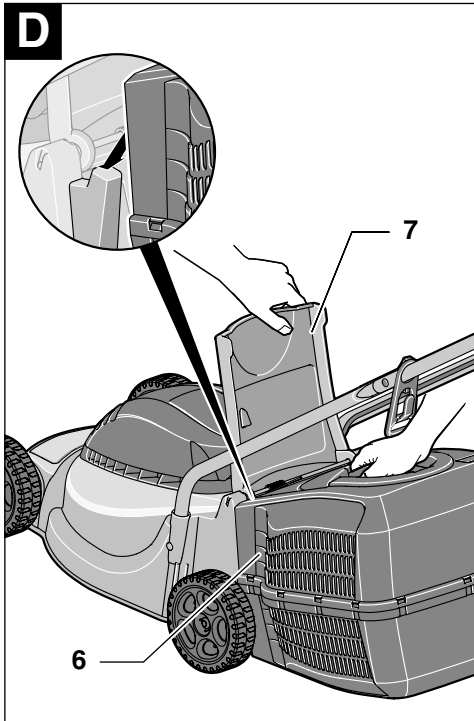


CE BEAB Approved  96 dB  IPX4 xxxkg
3000 1/min
XXXXXXXXXXXXX
TYPF016xxx xxx 579 230V ~ 50/60Hz XXXXW
Robert Bosch GmbH, D-70745, Leinfelden 20xx

9









Sicherheitshinweise

Achtung! Die nachfolgenden Anweisungen sorgfältig durchlesen. Machen Sie sich mit den Bedienelementen und dem ordnungsgemäßen Gebrauch des Rasenmähers vertraut. Bewahren Sie die Bedienungsanleitung für eine spätere Verwendung sicher auf.

Erläuterung der Symbole an dem Rasenmäher



Allgemeiner Gefahrenhinweis.



Die Bedienungsanleitung durchlesen.



Darauf achten, dass in der Nähe stehende Personen nicht durch weggeschleuderte Fremdkörper verletzt werden.



In der Nähe stehende Personen auf sicheren Abstand zur Maschine halten.



Vor Einstellungen am Gerät oder Reinigung, wenn sich das Kabel verfangen hat oder wenn Sie den Rasenmäher auch nur für kurze Zeit unbeaufsichtigt lassen, ausschalten und den Stecker aus der Steckdose ziehen. Stromkabel von den Messern fernhalten.



Scharfe Messer. Hüten Sie sich vor dem Verlust von Zehen oder Finger.



Warten Sie, bis alle Teile der Maschine vollständig zur Ruhe gekommen sind, bevor Sie diese anfassen. Die Messer rotieren nach dem Abschalten des Motors noch weiter und können Verletzungen verursachen.



Nicht bei Regen mähen oder den Rasenmäher bei Regen im Freien lassen.

- Niemals Kindern oder mit diesen Anweisungen nicht vertrauten Personen erlauben den Rasenmäher zu benutzen. Nationale Vorschriften beschränken möglicherweise das Alter des Bedieners.
- Niemals mähen, während sich Personen, insbesondere Kinder oder Haustiere, in unmittelbarer Nähe aufhalten.
- Der Bediener oder Nutzer ist für Unfälle oder Schäden an anderen Menschen oder deren Eigentum verantwortlich.
- Den Rasenmäher nicht barfuß oder mit offenen Sandalen benutzen, tragen Sie stets festes Schuhwerk und eine lange Hose.
- Die zu mähende Fläche sorgfältig inspizieren und Steine, Stöcke, Drähte, Knochen und sonstige Fremdkörper beseitigen.
- Vor der Benutzung immer durch Augenschein prüfen, ob Messer, Messerschrauben und Schneidbaugruppe abgenutzt oder beschädigt sind.
- Abgenutzte oder beschädigte Messer und Schrauben nur im ganzen Satz auswechseln, um Unwuchten zu vermeiden.
- Nur bei Tageslicht oder gutem künstlichem Licht mähen.

- Den Rasenmäher nach Möglichkeit nicht bei nassem Gras betreiben.
- Stets ruhig gehen, niemals schnell laufen.
- **Das Mähen an Böschungen kann gefährlich sein:**
 - Keine besonders steilen Abhänge mähen.
 - Auf schrägen Flächen oder auf nassem Gras stets auf sicheren Tritt achten.
 - Auf schrägen Flächen immer quer und niemals auf- und abwärts mähen.
 - Beim Richtungswechsel an Abhängen äußerst vorsichtig sein.
 - Beim Rückwärtsgehen oder Ziehen des Rasenmähers äußerst vorsichtig sein. Den Rasenmäher beim Betrieb immer vorwärts schieben und niemals zum Körper hin ziehen.
- Die Messer müssen stehen, wenn der Rasenmäher für den Transport gekippt werden muss, wenn nicht mit Gras bepflanzte Flächen überquert werden und beim Transport zu und von dem zu mähenden Bereich.
- Die Maschine beim Starten oder Einschalten des Motors nicht kippen, außer wenn dies beim Anlaufen in hohem Gras erforderlich ist. In diesem Fall nur so weit wie nötig und nur auf der vom Bediener abgewandten Seite kippen. Immer darauf achten, dass beim Ablassen auf den Boden beide Hände am Handgriff sind.
- Schalten Sie den Rasenmähers nur ein, wenn die Füße ausreichend weit von den Messern entfernt sind.
- Hände und Füße nicht in die Nähe oder unter rotierende Teile bringen.
- Den Rasenmäher bei laufendem Motor niemals ohne Grasfangkorb oder Prallschutz betreiben.
- Den Rasenmäher niemals mit defektem Prallschutz oder defektem Grasfangkorb betreiben.
- Den Rasenmäher bei laufendem Motor niemals hochheben oder tragen.
- **Netzstecker aus der Steckdose ziehen:**
 - immer wenn Sie die Maschine verlassen
 - vor dem Beseitigen von Blockierungen
 - wenn Sie den Rasenmäher überprüfen, reinigen oder an ihm arbeiten
 - nach der Kollision mit einem Fremdkörper. Den Rasenmäher sofort auf Beschädigungen überprüfen und wenn notwendig instandsetzen lassen
 - wenn der Rasenmäher ungewöhnlich zu vibrieren beginnt (sofort prüfen).
- Den Festsitz aller Muttern, Bolzen und Schrauben sicherstellen, um zu gewährleisten, dass sich der Rasenmäher immer in einem sicheren Arbeitszustand befindet.
- Den Grasfangkorb/-sack regelmäßig auf Abnutzung überprüfen.
- Sicherheitshalber abgenutzte oder beschädigte Teile auswechseln.
- Stellen Sie sicher, dass auszuwechselnde Teile von Bosch stammen.

Gerätekenwerte

Rasenmäher		ROTAK 320
Bestellnummer		3 600 H85 ..
Nennaufnahme	[W]	1000
Messerbreite	[cm]	32
Schnitthöhe	[mm]	20–60
Volumen Grasfangkorb	[l]	28
Gewicht	[kg]	7,0
Schutzklasse		□ / II
Seriennummer		siehe Leistungsangaben an der Maschine

Bestimmungsgemäßer Gebrauch

Dieses Produkt ist bestimmt für das Rasenmähen im privaten Bereich.

Der bestimmungsgemäße Gebrauch bezieht sich auf eine Umgebungstemperatur zwischen 0 °C und 40 °C.

Einleitung

Dieses Handbuch enthält Anweisungen über die richtige Montage und den sicheren Gebrauch Ihrer Maschine. Es ist wichtig, dass Sie diese Anweisungen sorgfältig lesen.

Die Maschine wiegt im vollständig zusammengebauten Zustand etwa 7 kg. Holen Sie bei Bedarf Hilfe, um die Maschine aus der Verpackung zu nehmen.

Achten Sie auf die scharfen Messer, wenn Sie den Rasenmäher zum Rasen tragen.

Lieferumfang

Nehmen Sie den Rasenmäher vorsichtig aus der Verpackung prüfen Sie, ob die nachfolgenden Teile vollständig sind:

- Rasenmäher mit Griffbügel
- 2 Griffbügel-Unterteile
- 2 Schrauben
- 2 Flügelmuttern
- 2 Blechschrauben
- 2 Grasbox-Hälften
- 2 Kabelclips
- Bedienungsanleitung

Wenn Teile fehlen oder beschädigt sind, wenden Sie sich bitte an Ihren Händler.

Geräteelemente

- 1 Schalthebel
- 2 Sicherheitsknopf
- 3 Griffbügel-Oberteil
- 4 Netzstecker**
- 5 Kabel-Zugentlastung**
- 6 Grasfangkorb
- 7 Prallschutz
- 8 Griffbügel-Unterteil
- 9 Seriennummer
- 10 Räder
- 11 Lüftungsschlitze
- 12 Schnitthöhenanzeiger

**länderspezifisch

Abgebildetes oder beschriebenes Zubehör gehört teilweise nicht zum Lieferumfang.



Zu Ihrer Sicherheit

Achtung! Das Gerät ausschalten und den Netzstecker ziehen, vor Einstellungen oder Reinigen oder wenn das Kabel zerschnitten, beschädigt oder verheddert ist.

Nachdem die Maschine abgeschaltet wurde, drehen die Messer noch einige Sekunden weiter.

Vorsicht - rotierendes Messer nicht berühren.

Elektrische Sicherheit

Ihre Maschine ist zur Sicherheit schutzisoliert und benötigt keine Erdung. Die Betriebsspannung beträgt 230 V AC, 50 Hz (für Nicht-EU Länder 220 V, 240 V je nach Ausführung). Nur zugelassene Verlängerungskabel verwenden.

Es dürfen nur Verlängerungskabel der Bauart H05VV-F oder H05RN-F verwendet werden.

Falls Sie für den Betrieb des Gerätes Verlängerungskabel verwenden, dürfen nur Kabel mit folgenden Leiterquerschnitten verwendet werden:

- 1,0 mm²: maximale Länge 40 m
- 1,5 mm²: maximale Länge 60 m
- 2,5 mm²: maximale Länge 100 m

Zur Erhöhung der Sicherheit wird empfohlen, einen FI-Schalter (RCD) mit einem Fehlerstrom von maximal 30 mA zu benutzen. Dieser FI-Schalter sollte vor jeder Benutzung überprüft werden.

Wenn die Anschlussleitung beschädigt ist, darf sie nur von einer autorisierten Bosch-Werkstatt repariert werden.

Hinweis für Produkte, die nicht in GB verkauft werden:

⚠ ACHTUNG: Zu Ihrer Sicherheit ist es erforderlich, dass der an der Maschine angebrachte Stecker **4** mit dem Verlängerungskabel **14** verbunden wird.

Die Kupplung des Verlängerungskabels muss vor Spritzwasser geschützt sein, aus Gummi bestehen oder mit Gummi überzogen sein.

Das Verlängerungskabel muss mit einer Zugentlastung verwendet werden.

Die Anschlussleitung muss regelmäßig auf Schadensmerkmale überprüft und darf nur in gutem Zustand verwendet werden.

Montage

A

1 Die Griffbügel-Unterteile **8** in die dafür vorgesehenen Löcher einsetzen und

2 mit den Blechschrauben sichern.

3 Das Griffbügel-Oberteil **3** mit den Schrauben und Flügelmutter **13** an den Griffbügel-Unterteilen **8** montieren.

Hinweis: Das Griffbügel-Oberteil **3** ist in der Höhe verstellbar. Montieren Sie den Griffbügel in Position **I** oder **II**.

Hinweis: Stellen Sie sicher, dass das Kabel mit den mitgelieferten Kabelclips am Griffbügel befestigt ist.

B Das Kabel an der Zugentlastung **5** befestigen. Sicherstellen, dass das Kabel genügend Spiel hat. (nicht GB-Modelle)

Beide Hälften des Grasfangkorbes aneinanderstecken.

Achten Sie beim Auseinander- oder Zusammenklappen des oberen Handgriffs darauf, dass das Stromkabel nicht eingeklemmt wird. **Den Handgriff nicht fallen lassen.**

D Grasfangkorb

Einsetzen

Den Prallschutz **7** anheben, halten und den Grasfangkorb **6** einhängen.

Abnehmen/Entleeren

Den Prallschutz **7** anheben und halten. Den Grasfangkorb **6** abnehmen.

Soll kein Gras aufgefangen werden, kann der Rasenmäher ohne den eingehängten Grasfangkorb **6**, jedoch mit Prallschutz **7** nach unten geklappt betrieben werden.

C Schnitthöhe einstellen



Vor dem Einstellen der Schnitthöhe anhalten, Schalthebel loslassen und warten bis der Motor stillsteht. Die Messer rotieren nach dem Abschalten des Motors noch weiter und können Verletzungen verursachen.

Für den ersten Schnitt in der Saison sollte eine hohe Schnitthöhe eingestellt werden.

Ihre Maschine besitzt 3 Einstellungen die folgende Schnitthöhen ergeben.

I = 20 II = 40 III = 60

Zum Einstellen den Grasfangkorb abnehmen (siehe Grasfangkorb).

Den Rasenmäher anheben,

Hinweis: Das linke Vorderrad ist mit einem Schnitthöhenanzeiger **12** ausgestattet, welcher gleichzeitig die Einstellung der Räder anzeigt. Stellen Sie dieses Rad zuerst ein und wiederholen Sie diesen Schritt für die anderen Räder **10**.

1 mit der Hand das Rad in Richtung Mähervorderseite ziehen bzw. drücken.

2 Das Rad anheben oder absenken.

3 Das Rad in der gewünschten Position feststellen.

Stellen Sie sicher, dass alle vier Räder auf die gleiche Höhe eingestellt sind.

E Inbetriebnahme



Nachdem die Maschine abgeschaltet wurde, drehen die Messer noch einige Sekunden weiter. Abwarten, bis der Motor/ das Messer stillsteht, bevor erneut eingeschaltet wird.

Nicht kurz hintereinander aus- und wieder einschalten.

Einschalten:



1 Sicherheitsknopf **2** drücken und halten.

2 Schalthebel **1** gegen den Griffbügel drücken.

Sicherheitsknopf **2** loslassen.

Ausschalten:

Schalthebel **1** loslassen.

Mähen

F Den Rasenmäher an der Rasenkante und so nahe wie möglich an der Netzsteckdose platzieren. Von der Netzsteckdose weg arbeiten. Anschließend im rechten Winkel mähen.

Das Kabel nach jedem Wenden auf die gegenüberliegende bereits gemähte Seite bringen.

! Beim Mähen unter besonders schweren Bedingungen **den Motor nicht überlasten**. Bei Überlastung sinkt die Motordrehzahl und das Motorgeräusch verändert sich. In diesem Fall anhalten, den Schalthebel loslassen und **eine größere Schnitthöhe einstellen**. Andernfalls kann der Motor beschädigt werden.

HINWEIS: Der Rasenmäher ist mit einem Sicherheitstrennschalter ausgestattet, der auslöst, wenn das Messer blockiert oder überlastet ist. **Wenn der Sicherheitstrennschalter auslöst, den Stecker aus der Steckdose ziehen. Der Sicherheitstrennschalter stellt sich nur zurück, wenn der Schalthebel 1 losgelassen wird. Vor dem weiteren Gebrauch des Rasenmähers alle Behinderungen entfernen und einige Minuten warten, bis der Sicherheitstrennschalter zurückgestellt ist. Während dieser Zeit den Schalthebel 1 nicht betätigen, weil dies die Rückstellzeit des Sicherheitstrennschalters verlängert. Wenn der Rasenmäher erneut abschaltet, eine höhere Schnitthöhe wählen, um die Belastung des Motors zu verringern.**

Wartung

! Vor allen Arbeiten am Gerät Netzstecker ziehen und Grasfangkorb entfernen.

Hinweis: Führen Sie die folgenden Wartungsarbeiten regelmäßig aus, damit eine lange und zuverlässige Nutzung gewährleistet ist.

Den Rasenmäher regelmäßig auf offensichtliche Mängel wie lose oder beschädigte Messer, lose Verbindungen und abgenutzte oder beschädigte Teile untersuchen.

Prüfen Sie, ob Abdeckungen und Schutzvorrichtungen unbeschädigt und richtig angebracht sind. Führen Sie vor der Benutzung eventuell notwendige Wartungs- oder Reparaturarbeiten durch.

Sollte das Gerät trotz sorgfältiger Herstellungs- und Prüfverfahren einmal ausfallen, ist die Reparatur von einer autorisierten Kundendienststelle für Bosch-Elektrowerkzeuge ausführen zu lassen.

Bei allen Rückfragen und Ersatzteilbestellungen bitte unbedingt die 10-stellige Bestellnummer laut Typenschild des Gerätes angeben.

G Messerwartung

! Ausschalten, Netzstecker ziehen und Grasfangkorb abnehmen.

Die Maschine auf die rechte Seite legen und das Messer und den Ventilator überprüfen. Wenn das Messer stumpf oder beschädigt ist, auswechseln.

Gehen Sie wie folgt vor, um das Messer auszuwechseln. Das Messer **16** unter Verwendung von Gartenhandschuhen (nicht mitgeliefert) festhalten und mit Hilfe eines Schraubenschlüssels (nicht mitgeliefert) die Messerschraube **15** lösen und die Messerscheibe **17**, die Tellerscheibe **18** sowie das Messer entfernen. Die Tellerscheibe, das Messer, die Messerscheibe und die Messerschraube montieren. Sicherstellen, dass das Messer in der richtigen Einbaulage montiert ist (Symbol ☺ muss sichtbar sein, siehe Bild **G**), dann Messerschraube festziehen.

Falls das Entfernen oder der Zusammenbau des Messer schwergängig sein sollte, einen Schraubendreher zum Feststellen des Antriebs in das Loch **19** einstecken. Sicherstellen, dass der Schraubendreher vor Einschalten des Gerätes wieder entfernt wird.

Nach dem Mähen/Aufbewahrung

Das Äußere des Rasenmähers gründlich mit einer weichen Bürste und einem Tuch reinigen. Kein Wasser und keine Lösungs- oder Poliermittel verwenden. Sämtliche Grasanhaftungen und Partikel entfernen, insbesondere von den Lüftungsschlitzen **11**.

Den Rasenmäher auf die Seite legen und den Messerbereich reinigen. Zusammengeschnittenes Schnittgut mit einem Holz- oder Plastikstück entfernen.

Den Rasenmäher an einem trockenen Ort aufbewahren. Keine anderen Gegenstände auf die Maschine stellen.

Um Platz zu sparen, Flügelmuttern **13** lösen und den Griffbügel zusammenklappen.

! Sicherstellen, dass die Kabel beim Zusammen- und Aufklappen nicht eingeklemmt werden. **Griffbügel nicht fallen lassen.**

Fehlersuche

Die folgende Tabelle zeigt Fehlersymptome auf und wie Sie Abhilfe schaffen können, wenn Ihre Maschine einmal nicht richtig arbeitet. Wenn Sie damit das Problem nicht lokalisieren und beseitigen können, wenden Sie sich an Ihre Service-Werkstatt.

Achtung: Vor der Fehlersuche Gerät ausschalten und Netzstecker ziehen.

Symptome	Mögliche Ursache	Abhilfe
Rasenmäher läuft nicht	Netzspannung fehlt Netzsteckdose defekt Verlängerungskabel beschädigt Sicherung hat ausgelöst Gras zu lang Motorschutz hat angesprochen Sicherheitstrennschalter hat ausgelöst	Überprüfen und einschalten Andere Steckdose benutzen Kabel überprüfen, ev. austauschen Sicherung austauschen Größere Schnitthöhe einstellen und Mäher kippen Einige Minuten abkühlen lassen und höheren Schnitt einstellen Während dieser Zeit Schalthebel 1 nicht betätigen, da sonst die Rückstellzeit des Sicherheitstrennschalters verlängert wird
Rasenmäher läuft mit Unterbrechungen	Verlängerungskabel beschädigt Interne Verkabelung der Maschine defekt Motorschutz hat angesprochen Sicherheitstrennschalter hat ausgelöst	Kabel überprüfen, ev. austauschen Kundendienst aufsuchen Einige Minuten abkühlen lassen und höheren Schnitt einstellen Während dieser Zeit Schalthebel 1 nicht betätigen, da sonst die Rückstellzeit des Sicherheitstrennschalters verlängert wird
Maschine hinterlässt unregelmäßiges Schnittbild oder Motor arbeitet schwer	Schnitthöhe zu niedrig Messer stumpf Unterseite der Maschine stark verstopft Messer falsch herum montiert	Schnitthöhe verstellen (siehe „Einstellung der Schnitthöhe“) Messer auswechseln (siehe „Einstellen der Messer“) Maschine reinigen (siehe „Nach dem Mähen/Aufbewahrung“) Messer richtig herum montieren (siehe „Einstellen der Messer“)
Messer rotiert nicht	Spindelmesser durch Gras behindert Messermutter/-schraube locker	Gras beseitigen Messermutter/-schraube festziehen
Starke Vibrationen/ Geräusche	Messermutter/-schraube locker Messer beschädigt	Messermutter/-schraube festziehen Messer auswechseln

Entsorgung

Elektrowerkzeuge, Zubehör und Verpackungen sollen einer umweltgerechten Wiederverwertung zugeführt werden.

Nur für EU-Länder:



Werfen Sie Elektrowerkzeuge nicht in den Hausmüll!

Gemäß der Europäischen Richtlinie 2002/96/EG über Elektro- und Elektronik-Altgeräte und ihrer Umsetzung in nationales Recht müssen nicht

mehr gebrauchsfähige Elektrowerkzeuge getrennt gesammelt und einer umweltgerechten Wiederverwertung zugeführt werden.

Kundendienst

Explosionszeichnungen und Informationen zu Ersatzteilen finden Sie unter:

www.bosch-pt.com

www.powertool-portal.de, das Internetportal für Heimwerker und Gartenfreunde

www.dha.de, das komplette Service-Angebot der Deutschen Heimwerker Akademie

Deutschland

Robert Bosch GmbH
Servicezentrum Elektrowerkzeuge
Zur Luhne 2
37589 Kalefeld

☎ Service: 01 80 - 3 35 54 99

Fax: +49 (0) 55 53 / 20 22 37

☎ Kundenberater: 01 80 - 3 33 57 99

Österreich

ABE Service GmbH
Jochen-Rindt-Straße 1
1232 Wien

☎ Service: +43 (0)1 / 61 03 80

Fax: +43 (0)1 / 61 03 84 91

☎ Kundenberater: +43 (0)1 / 797 22 3066

E-Mail: abe@abe-service.co.at

Schweiz

☎ Service: +41 (0)1 / 8 47 16 16

Fax: +41 (0)1 / 8 47 16 57

☎ Kundenberater 0 800 55 11 55

Luxemburg

☎ +32 (0)70 / 22 55 65

Fax: +32 (0)70 / 22 55 75

E-Mail: outillage.gereedschap@be.bosch.com

Konformitätserklärung

Messwerte ermittelt entsprechend 2000/14/EG (1,60 m Höhe, 1,0 m Abstand) und EN ISO 5349.

Der A-bewertete Geräuschpegel des Gerätes beträgt typischerweise: Schalldruckpegel 82 dB (A); Schalleistungspegel 92 dB (A).

Die Hand-Arm-Vibration ist typischerweise niedriger als 2,5 m/s².

Wir erklären in alleiniger Verantwortung, dass dieses Produkt mit den folgenden Normen oder normativen Dokumenten übereinstimmt: EN 60 335, EN 60 335-2-77 gemäß den Bestimmungen der Richtlinien 89/336/EWG, 98/37/EG, 2000/14/EG.

2000/14/EG: Der garantierte Schalleistungspegel L_{WA} ist niedriger als 94 dB (A) dB (A). Bewertungsverfahren der Konformität gemäß Anhang VI.

Benannte Prüfstelle: SRL, Sudbury England

Benannte Prüfstellen Identifikationsnummer: 1088

Leinfelden, 01.09.2004.

Dr. Egbert Schneider
Senior Vice President
Engineering

Dr. Eckerhard Strötgen
Head of Product
Certification

Robert Bosch GmbH, Power Tools Division

Änderungen vorbehalten



Safety Notes

Warning! Read these instructions carefully, be familiar with the controls and the proper use of the lawnmower. Please keep the instructions safe for later use.

Explanation of symbols on the lawnmower



General hazard safety alert.



Read instruction manual.



Beware of thrown or flying objects to bystanders.



Keep bystanders a safe distance away from the machine.



Switch off and remove plug from mains before adjusting, cleaning or if the cable is entangled and before leaving the lawnmower unattended for any period. Keep the supply flexible cord away from the cutting blades.



Sharp blade(s). Beware of severing toes or fingers.



Wait until all machine components have completely stopped before touching them. The blades continue to rotate after the machine is switched off, a rotating blade can cause injury.



Do not mow in the rain or leave the lawnmower outdoors whilst it is raining.

- Never allow children or people unfamiliar with these instructions to use the lawnmower. Local regulations may restrict the age of the operator.
- Never mow while people, especially children or pets, are nearby.
- The operator or user is responsible for accidents or hazards occurring to other people or their property.
- Do not operate the lawnmower when barefoot or wearing open sandals, always wear substantial footwear and long trousers.
- Thoroughly inspect the area where the lawnmower is to be used and remove all stones, sticks, wires, bones and other foreign objects.
- Before using, always visually inspect to see that the blades, blade bolts and cutter assembly are not worn or damaged.
- Replace worn or damaged blades and bolts in sets to preserve balance.
- Mow only in daylight or in good artificial light.
- Avoid operating the lawnmower in wet grass, where feasible.
- Walk, never run.

■ Mowing on banks can be dangerous:

- Do not mow excessively steep slopes.
- Always be sure of your footing on slopes or wet grass.
- Mow across the face of slopes – never up and down.
- Exercise extreme caution when changing direction on slopes.
- Use extreme caution when stepping back or pulling the lawnmower towards you. Never mow by pulling the mower towards you.

■ Stop the blades if the lawnmower has to be tilted for transportation when crossing surfaces other than grass and when transporting the lawnmower to and from the area to be mowed.

■ Do not tilt the machine when starting or switching on the motor, except if the machine has to be tilted for starting in long grass. In this case, do not tilt it more than absolutely necessary and tilt only the part which is away from the operator. Always ensure that both hands are in the operating position before returning the machine to the ground.

■ Switch on the lawnmower with feet well away from the blades.

■ Do not put hands or feet near or under rotating parts.

■ Never operate the lawnmower without the grassbox/bag or deflector guard in position.

■ Never operate the lawnmower with a defective deflector guard or defective grassbox.

■ Never pick up or carry the lawnmower while the motor is running.

■ Remove the plug from the socket:

- whenever you leave the machine
- before clearing a blockage
- before checking, cleaning or working on the lawnmower
- after striking a foreign object. Inspect the lawnmower for damage and make repairs as necessary
- if the lawnmower starts to vibrate abnormally (check immediately).

■ Keep all nuts, bolts and screws tight to be sure that the lawnmower is in safe working condition.

■ Check the grassbox/bag frequently for wear or deterioration.

■ Replace worn or damaged parts for safety.

■ Ensure replacement parts fitted are Bosch approved.

Product Specification

Lawnmower	ROTAK 320	
Part number	3 600 H85 ..	
Rated power	[W]	1000
Blade width	[cm]	32
Height of cut	[mm]	20 – 60
Grassbox capacity	[l]	28
Weight	[kg]	7.0
Protection class	□ / II	
Serial Number	See rating details on machine	

Intended Use

This product is intended for domestic lawn mowing. Intended Use is related to operation within 0 °C and 40 °C ambient temperature.

Introduction

This manual gives instructions on the correct assembly and safe use of your machine. It is important that you read these instructions carefully.

When fully assembled the machine weighs approximately 7 kg. If necessary, obtain assistance to remove from packaging.

Take care when carrying the mower to the lawn, as the blades are sharp.

Delivered Items

Carefully remove the machine from its packaging and check that you have all the following items:

- Lawnmower with handle assembly
- 2 Handle bottoms
- 2 Bolts
- 2 Wing nuts
- 2 Screws
- 2 Grassbox halves
- 2 Cable clips
- Operating instructions

When parts are missing or damaged, please contact your dealer.

Operating Controls

- 1 Switch lever
- 2 Safety button
- 3 Handle top
- 4 Mains plug**
- 5 Cable restraint**
- 6 Grassbox
- 7 Deflector guard
- 8 Handle bottom
- 9 Serial Number
- 10 Wheels
- 11 Ventilation slots
- 12 Height of cut indicator

**Country specific

Not all of the accessories illustrated or described are included as standard delivery.



For Your Safety

Warning! Switch off, remove plug from mains before adjusting, cleaning or if cable is cut, damaged or entangled.

The blades continue to rotate for a few seconds after the machine is switched off.

Caution – do not touch rotating blades.

Electrical Safety

Your machine is double insulated for safety and requires no earth connection. The operating voltage is 230 V AC, 50 Hz (for non-EU countries 220 V, 240 V as applicable). Only use approved extension cables.

Extension cords/leads should only be used if they comply with H05VV-F types or H05RN-F.

If you want to use an extension cable when operating your product, only the following cable dimensions should be used:

- 1.0 mm²: max length 40 m
- 1.5 mm²: max length 60 m
- 2.5 mm²: max length 100 m

It is recommended for increased electrical safety to use a Residual Current Device (RCD) with a tripping current of not more than 30 mA. Always check your RCD every time you use it.

If the supply cord is damaged, it must be replaced by a Bosch Service Centre.

For products not sold in GB:

B WARNING: For safety, it is essential that the mains plug **4** attached to the product is fitted to the power supply cable **14**.

The couplings of connection leads must be protected against splashes and the coupling sockets on the leads must be made of rubber or coated with rubber.

Fixing means for the connection leads must be used.

The connection lead must be inspected for signs of damage at regular intervals and may only be used if in perfect condition.

Products sold in **GB** only: Your mower is fitted with an approved 13 A (BS 1363/A) electric plug and is protected by a 13 A fuse (ASTA Approved to BS 1362).

If the fitted plug is not suitable for your socket outlets, it should be cut off and an appropriate plug fitted in its place by an authorized customer service agent.

The severed plug must be disposed of to avoid a possible shock hazard and should never be inserted into a 13 A socket elsewhere.

Assembly

A

① Insert the handle bottom **8** into the holes provided and

② secure with the screws.

③ Attach the handle top **3** with the bolts and wing nuts **13** to the handle bottom **8**.

Note: The handle top **3** is height adjustable. Fix handles in desired position **I** or **II**.

Note: Ensure that the cable clips supplied are used to fix the cable to the handle.

B Attach cable to cable restraint **5** ensuring that sufficient cable slack is available. (non GB models)

Snap together both top and bottom half of the grassbox.

Ensure the cables are not trapped when folding/unfolding top handles. **Do not drop the handles.**

D Grassbox

Fitting

Lift the deflector guard **7** and hold up, fit the grassbox **6**.

Removing/Emptying

Lift the deflector guard **7** and hold up. Remove grassbox **6**.

For non grass collection the mower can be used without the grassbox **6** in position, with the deflector guard **7** in the down position.

C Adjusting the Cutting Height



Stop, release switch lever and wait until the motor stops before adjusting height. The blades continue to rotate for a few seconds after the machine is switched off, a rotating blade can cause injury.

For the first cut of the season, a high cutting adjustment should be selected.

Your machine has three settings that result to the following cutting heights.

I = 20 II = 40 III = 60

Remove the grassbox to aid adjustment (see Grassbox).

Lift the mower,

TIP: The front wheel has a height of cut indicator **12** which shows the position of the wheels. Move this wheel first, then repeat for each wheel **10**.

① Pull/push the wheel to the front of the mower using the hand positioned on the wheels.

② Raise/lower the wheel.

③ Allow wheel to locate in desired position.

Make sure that all wheels are set to the same height.

E Starting and Stopping



The blade continues to rotate for a few seconds after the machine is switched off. Allow the motor/blade to stop rotating before switching "on" again. Do not rapidly switch off and on.

Starting:



① Press and hold the safety button **2**.

② Squeeze the switch lever **1** towards the handle.

Release the safety button **2**.

Stopping:

Release the switch lever **1**.

Mowing

F Place the lawnmower on the edge of the lawn, as close to the power point as possible. Work away from the power point. Then at right angles.

Position the cable to opposite side (already cut) at the end of each turn.

! When mowing **do not allow the motor to labour** particularly in heavy conditions. When the motor labours the speed of the motor drops and you will hear a change in the motor sound, when this occurs stop mowing, release the switch lever and **raise the height of cut**. Failure to do so could damage the machine.

NOTE: The motor is protected by a safety cut out which is activated when the blade becomes jammed or if the motor is overloaded. **When this occurs stop, remove the plug from the power supply. The safety cut out will only reset when the switch lever 1 is released. Clear any obstruction and wait for a few minutes for the safety cut out to reset before continuing to use the mower. At this time do not operate the switch lever 1 as this will prolong the reset time of the safety cut out. If the mower cuts out again increase the height of cut to reduce the load on the motor.**

Maintenance

! **Stop, remove plug from the power supply and remove the grassbox.**

Note: To ensure long and reliable service, carry out the following maintenance regularly.

Regularly check for obvious defects such as loose, dislodged or damaged blade, loose fixings, and worn or damaged components.

Check that covers and guards are undamaged and correctly fitted. Carry out necessary maintenance or repairs before using.

If the machine should fail despite the rigorous manufacturing and testing procedures, repair should be carried out by an authorised customer service centre for Bosch power tools.

For all correspondence and spare parts orders, always include the 10-digit part number (TYP) from the nameplate of the machine!

G Blade Maintenance

! **Stop, remove plug from the power supply and remove the grassbox.**

Turn the machine on its right side and inspect the blade and fan; if blunt or damaged, replace.

Use the following procedure to remove and replace the blade. Hold the blade **16** using gardening gloves (not provided) use a spanner (not provided) to remove the blade bolt **15**, blade washer **17**, bevel washer **18** and blade. Fit the bevel washer, blade, blade washer and the blade bolt. Ensure that the blade is the correct way up (so that this ☺ symbol can be seen located as in figure **G**) and tighten the bolt firmly.

In the event of a blade becoming difficult to remove or fit, insert a screwdriver into hole **19** to lock the drive. Ensure the screwdriver is removed before attempting to turn the machine on.

After Mowing/Storage

Clean the exterior of the machine thoroughly using a soft brush and cloth. Do not use water, solvents or polishes. Remove all grass and debris, especially from the ventilation slots **11**.

Turn the machine on its side and clean the blade area. If grass cuttings are compacted in the blade area, remove with a wooden or plastic implement.

Store the machine in a dry place. Do not place other objects on top of the machine.

To aid storage loosen the wing nuts **13** and fold the handles.

! Ensure cables are not trapped when folding/unfolding top handles, **do not drop the handles.**

Fault Finding

The following table gives checks and actions that you can perform if your machine does not operate correctly. If these do not identify/remedy the problem, contact your service agent.

Warning: Switch off and remove plug from mains before investigating fault.

Symptom	Possible Cause	Remedy
Machine fails to operate	Power turned off Mains socket faulty Extension cable damaged Fuse faulty/blown Mower in long grass Motor protector has activated Safety cut out has activated	Turn power on Use another socket Inspect cable, replace if damaged Replace fuse Increase height of cut and tilt mower Allow to cool for a few minutes and increase height of cut At this time do not operate the switch lever 1 as this will prolong the reset time of the safety cut out
Machine functions intermittently	Extension cable damaged Machines internal wiring damaged Motor protector has activated Safety cut out has activated	Inspect cable, replace if damaged Contact Service Agent Allow to cool for a few minutes and increase height of cut At this time do not operate the switch lever 1 as this will prolong the reset time of the safety cut out
Machine leaves ragged finish or motor labours	Height of cut too low Cutting blade blunt Underside of machine badly clogged Blade fitted upside down	Increase height of cut (see "Height of Cut Adjustment") Replace blade (see "Blade Maintenance") Clean machine (see "After Mowing/Storage") Refit blade correctly (see "Blade Maintenance")
Cutting blade not rotating	Cutting blade obstructed Blade nut/bolt loose	Clear obstruction Tighten blade nut/bolt
Excessive vibration/noise	Blade nut/bolt loose Cutting blade damaged	Tighten blade nut/bolt Replace blade.

Disposal

Power tools, accessories and packaging should be sorted for environmental-friendly recycling.

Only for EC countries:



Do not dispose of power tools into household waste!

According to the European Directive 2002/96/EC on waste electrical and electronic equipment and its incorporation into national law, power tools

that are no longer suitable for use must be separately collected and sent for recovery in an environmentally-friendly manner.

Service

Exploded views and information on spare parts can be found under:
www.bosch-pt.com

Great Britain

Robert Bosch Ltd. (B.S.C.)
P.O. Box 98
Broadwater Park
North Orbital Road
Denham-Uxbridge
Middlesex UB 9 5HJ

☎ Service +44 (0) 18 95 / 83 87 82
Fax Service +44 (0) 18 95 / 83 87 89
☎ Advice line +44 (0) 18 95 / 83 87 91
Fax Advice +44 (0) 18 95 / 83 87 93

Ireland

Beaver Distribution Ltd.
Greenhills Road
Tallaght-Dublin 24

☎ Service +353 (0)1 / 45 15 211
Fax +353 (0)1 / 45 17 127

Malaysia

Robert Bosch (SEA.) Pte. Ltd.
No. 8a, Jalan 13/6
Selangor Darul Ehsan
Petaling Jaya 46200
Malaysia

☎ +60 3 79 58 30 00
Fax (EW Dept.) +60 3 79 58 38 38

www.bosch.com.sg

Australia

Robert Bosch Australia Ltd.
RBAU/SPT2
1555 Centre Road
P.O. Box 66 Clayton
3168 Clayton/Victoria

☎ +61 (0)1 / 800 804 777

Fax +61 (0)1 / 800 819 520

www.bosch.com.au

E-Mail: CustomerSupportSPT@au.bosch.com

New Zealand

Robert Bosch Limited
14-16 Constellation Drive
Mairangi Bay
Auckland
New Zealand

☎ +64 (0)9 / 47 86 158

Fax +64 (0)9 / 47 82 914

Declaration of Conformity

Measured values determined according to 2000/14/EC (1.60 m height, 1.0 m distance away) and EN ISO 5349.

Typically the A-weighted noise level of the product is: sound pressure level 82 dB (A); sound power level 92 dB (A).

The typical hand/arm vibration is below 2.5 m/s².

We declare under our sole responsibility, that this product is in conformity with the following standards or standardization documents: EN 60 335, EN 60 335-2-77 according to the provisions of the directives 89/336/EEC, 98/37/EC, 2000/14/EC.

2000/14/EC: The guaranteed sound power level L_{WA} is lower than 94 dB (A) dB (A). Conformity assessment procedure according to Annex VI.

Notified body: SRL, Sudbury England

Notified body identifications number: 1088

Leinfelden, 01.09.2004.

Dr. Egbert Schneider
Senior Vice President
Engineering

Dr. Eckerhard Strötgen
Head of Product
Certification

Robert Bosch GmbH, Power Tools Division

Subject to change without notice



Instructions de sécurité

Attention! Lire attentivement les instructions suivantes. Se familiariser avec les éléments de commande et l'utilisation appropriée de la tondeuse. Conserver les instructions d'utilisation pour une utilisation ultérieure.

Explication des symboles se trouvant sur la tondeuse



Indications générales sur d'éventuels dangers.



Lire les instructions d'utilisation.



Faire attention à ce que les personnes se trouvant à proximité ne soient pas blessées par des projections provenant de la tondeuse.



Garder une distance de sécurité entre l'utilisateur de la machine en marche et des personnes se trouvant à proximité.



Arrêter et débrancher la tondeuse avant de régler la machine, de la nettoyer, de démêler le câble ou de la laisser, même pour un instant, sans surveillance. Tenir le câble d'alimentation à l'écart des lames de coupe.



Lames coupantes. Attention à ne pas se couper les orteils ou les doigts.



Attendre l'arrêt total de tous les éléments de la machine avant de les toucher. Après la mise hors tension de la machine, les lames continuent à tourner, pouvant provoquer ainsi des blessures.



Ne pas tondre la pelouse et ne pas exposer la tondeuse par temps de pluie.

- Ne jamais laisser un enfant ou toute autre personne n'ayant pas pris connaissance des instructions d'utilisation se servir de la tondeuse. Des réglementations locales peuvent éventuellement fixer une limite d'âge inférieure quant à l'utilisateur.
- Ne jamais tondre la pelouse lorsque des personnes, en particulier des enfants, ou des animaux domestiques se trouvent à proximité.
- L'opérateur ou l'utilisateur de la tondeuse est responsable des accidents et des dommages causés à autrui ou à ses biens.
- Ne jamais faire fonctionner la tondeuse si on est pieds nus ou en sandalettes. Porter toujours des chaussures fermées et des pantalons longs.
- Inspecter soigneusement la surface à tondre et éliminer pierres, bâtons, fils métalliques, os et autres objets susceptibles de gêner la rotation des lames.
- Avant d'utiliser la tondeuse toujours vérifier que les lames, les boulons des lames et l'ensemble du système de coupe ne soient pas usés ou endommagés.
- Toujours remplacer l'ensemble des lames et boulons usés ou endommagés pour préserver l'équilibre de la machine.
- Ne tondre que de jour ou sous un bon éclairage artificiel.

- Eviter si possible d'utiliser la tondeuse lorsque l'herbe est mouillée.
- Toujours marcher normalement, ne jamais courir.
- **Tondre sur des talus peut être dangereux:**
 - Ne pas utiliser la tondeuse sur des pentes très abruptes.
 - Sur des pentes ou de l'herbe mouillée, faire attention à ne pas perdre l'équilibre.
 - Toujours tondre perpendiculairement à la pente - jamais de haut en bas ou de bas en haut.
 - Faire très attention lors d'un changement de direction sur une pente.
 - Faire très attention en reculant ou en tirant la tondeuse vers soi. Lors des travaux de tonte, toujours pousser la tondeuse, ne jamais la tirer vers soi.
- Les lames doivent être totalement à l'arrêt quand la tondeuse doit être inclinée pour être transportée, quand on traverse des surfaces autres que le gazon ou qu'on la déplace entre deux surfaces à tondre.
- Ne pas incliner la machine lors du démarrage ou lorsqu'on met le moteur en fonctionnement, sauf si ceci est nécessaire pour la mettre en route quand l'herbe est haute. Incliner alors la tondeuse juste ce qu'il faut et uniquement sur le côté opposé à l'utilisateur. Veiller toujours à ce que les mains soient placées sur le guidon lorsqu'on repose la tondeuse sur le sol.
- Faire attention à avoir les pieds bien à l'écart des lames lors de la mise en fonctionnement de la tondeuse.
- Tenir les pieds et les mains à l'écart des parties rotatives de la tondeuse.
- Ne jamais utiliser la tondeuse sans bac de ramassage ou capot de protection.
- Ne jamais utiliser la tondeuse si le capot de protection ou le bac de ramassage sont défectueux.
- Ne jamais soulever ni transporter la tondeuse pendant que le moteur tourne.
- **Retirer la fiche de la prise de courant :**
 - à chaque fois que vous avez fini de vous en servir
 - avant d'éliminer un bourrage
 - pour contrôler, nettoyer ou effectuer des travaux sur la tondeuse
 - après avoir heurté un objet étranger. Vérifier tout de suite si la tondeuse n'a pas été endommagée et la faire réparer si nécessaire
 - si la tondeuse commence à vibrer anormalement (vérifier immédiatement).
- Vérifier que les écrous, boulons et vis soient bien serrés afin que la tondeuse fonctionne sans danger.
- Vérifier régulièrement l'état d'usure du bac de ramassage.
- Pour des raisons de sécurité, remplacer les pièces usées ou endommagées.
- Veiller à ce que les pièces de rechange soient des pièces d'origine Bosch.

Caractéristiques techniques

Tondeuse		ROTAK 320
Référence		3 600 H85 ..
Puissance absorbée	[W]	1000
Largeur de la lame	[cm]	32
Hauteur de coupe	[mm]	20–60
Capacité du bac de ramassage	[l]	28
Poids	[kg]	7,0
Classe de protection		□ / II
Numéro de série		voir plaque signalétique se trouvant sur la machine

Utilisation conforme

Ce produit est destiné à la tonte de pelouses de particuliers.

L'utilisation conforme se rapporte à une température ambiante située entre 0 °C et 40 °C.

Introduction

Ce manuel contient des indications quant à la manière de monter et d'utiliser correctement la tondeuse. Il est important de lire attentivement ces instructions.

Une fois complètement assemblée, la machine pèse environ 7 kg. Si besoin est, vous faire aider pour retirer la machine de son emballage.

Faire attention aux lames coupantes en transportant la tondeuse sur le lieu de travail.

Pièces fournies avec l'appareil

Retirer avec précaution la tondeuse de l'emballage et vérifier si tous les éléments suivants sont complets:

- Tondeuse avec guidon
- 2 parties inférieures du guidon
- 2 Vis
- 2 Écrous papillon
- 2 Vis à tôle
- 2 bac de ramassage (en 2 parties)
- 2 Clips de câble
- Instructions d'utilisation

S'il vous manque des éléments ou si une des pièces est endommagée, veuillez contacter votre revendeur.

Éléments de la appareil

- 1 Levier interrupteur
- 2 Interrupteur de sécurité
- 3 Partie supérieure du guidon
- 4 Fiche**
- 5 Serre-câble**
- 6 Bac de ramassage
- 7 Capot de protection
- 8 Partie inférieure du guidon
- 9 Numéro de série
- 10 Roues
- 11 Ouïes de ventilation
- 12 Indicateur de hauteur de coupe

**différent selon les pays

Les accessoires reproduits ou décrits ne sont pas forcément fournis avec la appareil.



Pour votre sécurité

Attention! Arrêter la tondeuse et retirer la fiche de la prise de courant avant de régler la machine ou de la nettoyer ou si le câble est coupé, endommagé ou emmêlé.

Une fois la machine mise hors tension, les lames continuent encore à tourner pendant quelques secondes.

Attention - ne pas toucher une lame en rotation.

Sécurité relative au système électrique

Pour des raisons de sécurité, la machine est équipée d'une double isolation et ne nécessite pas de prise de terre. La tension de fonctionnement est de 230 V CA, 50 Hz (pour les pays hors de l'Union européenne 220 V, 240 V suivant la version). N'utilisez qu'une rallonge électrique homologuée.

Seules les rallonges de type H05VV-F ou H05RN-F doivent être utilisées.

Au cas où vous utiliseriez des rallonges pendant le travail avec l'appareil, n'utilisez que des câbles ayant les sections de conducteur suivantes :

- 1,0 mm²: longueur maximale 40 m
- 1,5 mm²: longueur maximale 60 m
- 2,5 mm²: longueur maximale 100 m

Pour plus de sécurité, il est recommandé d'utiliser un disjoncteur différentiel avec un courant de défaut de 30 mA maximum. Avant chaque utilisation de la appareil, contrôler ce disjoncteur différentiel.

Si le câble d'alimentation est endommagé, il ne doit être réparé que dans un atelier agréé Bosch.

Remarque concernant les produits non commercialisés en GB :

E ATTENTION : Pour votre propre sécurité, il est nécessaire que la fiche 4 montée sur la machine soit raccordée à la rallonge 14.

Le dispositif de couplage de la rallonge doit être protégé des projections d'eau, être en caoutchouc ou être recouvert de caoutchouc.

La rallonge doit être utilisée avec un serre-câble.

Contrôler régulièrement le câble d'alimentation afin de détecter des dommages éventuels. Il ne doit être utilisé que s'il est en bon état.

Montage

A

① Placer les parties inférieures du guidon 8 dans les trous prévus à cet effet et

② les fixer avec les deux vis à tête.

③ Monter la partie supérieure du guidon 3 en la fixant avec des vis et des écrous 13 sur les parties inférieures du guidon 8.

Remarque: La partie supérieure du guidon 3 est réglable en hauteur. Monter le guidon en position I ou II.

Remarque : s'assurer que le câble soit fixé sur le guidon au moyen des clips fournis avec la machine.

B Fixer le câble dans le serre-câble 5. S'assurer qu'il y ait suffisamment de jeu au niveau du câble. (sauf pour les modèles vendus en Grande-Bretagne)

Assembler les deux parties du bac de ramassage.

Veiller à ne pas coincer le câble d'alimentation lorsqu'on déplie ou replie le guidon supérieur. **Ne pas laisser tomber le guidon.**

D Bac de ramassage

Montage

Soulever le capot de protection 7, le maintenir dans cette position et accrocher le bac de ramassage 6 conformément.

Démontage/Vidage

Soulever le capot de protection 7 et le maintenir dans cette position. Enlever le bac de ramassage 6 conformément.

Si vous ne souhaitez pas recueillir l'herbe, il est possible d'utiliser la tondeuse sans bac de ramassage 6, mais avec le capot de protection 7 rabattu vers le bas.

C Réglage de la hauteur de coupe



Avant de régler la hauteur de coupe, relâcher le levier interrupteur et attendre l'arrêt total du moteur. Après la mise hors tension du moteur, les lames continuent à tourner, pouvant provoquer ainsi des blessures.

Pour la première tonte de la saison, il est recommandé de régler la tondeuse sur la position haute.

La tondeuse peut être réglée dans trois positions différentes qui donnent les hauteurs de coupe suivantes.

I = 20 II = 40 III = 60

Pour procéder au réglage, retirer le bac de ramassage (voir bac de ramassage).

Soulever la tondeuse,

Remarque : La roue avant gauche est équipée d'un indicateur de hauteur de coupe 12 qui indique en même temps le réglage des roues. D'abord régler cette roue et ensuite répéter cette opération pour les autres roues 10.

① tirer ou pousser la roue à la main en direction de la partie avant de la tondeuse.

② Soulever ou abaisser la roue.

③ Fixer la roue dans la position souhaitée conformément.

S'assurer que les quatre roues sont bien réglées à la même hauteur.

E Mise en fonctionnement



Une fois la machine mise hors tension, les lames continuent encore à tourner pendant quelques secondes. Attendre l'arrêt total du moteur/la lame de coupe avant de remettre l'appareil en fonctionnement. Ne pas arrêter l'appareil et le remettre en fonctionnement à de très courts intervalles.

Mise en fonctionnement :



① Tourner l'interrupteur de sécurité 2 et le maintenir dans cette position.

② Pousser le levier interrupteur 1 vers le guidon.

Relâcher l'interrupteur de sécurité 2.


Arrêter :

Relâcher le levier interrupteur 1.

Tondre


F Placer la tondeuse en bordure de la pelouse et aussi près que possible de la prise de courant. Tondre en s'éloignant de la prise de courant. Puis en angle droit.

Après chaque changement de direction, placer le câble du côté opposé à celui qui a déjà été tondu.

 Lors de travaux dans des conditions particulièrement difficiles, veiller à **ne pas surcharger le moteur**. Si le moteur est trop sollicité, le nombre de tours par minute baisse et le bruit du moteur change. Dans ce cas, arrêter le travail, relâcher le levier interrupteur et **réglér la tondeuse sur une hauteur de coupe plus élevée**. Sinon, le moteur risque d'être endommagé.

INDICATION : La tondeuse dispose d'un dispositif de sécurité par coupure qui se déclenche lorsque la lame est bloquée ou que le moteur est trop sollicité. **Au cas où le dispositif de sécurité par coupure se déclencherait, retirer la fiche de la prise de courant. Le dispositif de sécurité par coupure ne se réinitialise que si le levier interrupteur 1 est relâché. Avant de continuer à utiliser la tondeuse, éliminer tous les bourrages et attendre quelques minutes jusqu'à ce que le dispositif de sécurité par coupure se soit réinitialisé. Ne pas actionner le levier interrupteur 1 durant ce temps-là, étant donné que le temps de réinitialisation s'en trouverait prolongé. Au cas où la tondeuse s'arrêterait de nouveau, régler la tondeuse sur une hauteur de coupe plus élevée afin de réduire la sollicitation du moteur.**

Nettoyage

 **Avant d'effectuer toute manipulation sur la tondeuse, retirer la fiche de la prise de courant et enlever le bac de ramassage.**

Remarque : Afin d'assurer une utilisation longue et fiable de la tronçonneuse à chaîne, procéder à intervalles réguliers aux travaux d'entretien suivants.


Vérifier régulièrement qu'il n'y ait pas de défauts tels que des lames desserrées ou endommagées, des raccords détachés ou encore des pièces usées ou abîmées.

Vérifier que les couvercles et les dispositifs de protection ne soient pas endommagés et qu'ils soient correctement branchés. Avant d'utiliser la machine, effectuer les travaux d'entretien et de réparation éventuellement nécessaires.

Si, malgré tous les soins apportés à la fabrication et au contrôle de l'appareil, celui-ci devait avoir un défaut, la réparation ne doit être confiée qu'à une station de service après-vente agréée pour outillage Bosch.

Pour toute demande de renseignements ou commande de pièces de rechange, nous préciser impérativement le numéro de référence à dix chiffres de la appareil.

G Entretien des lames

 **Arrêter la tondeuse et retirer la fiche de la prise de courant; enlever le bac de ramassage.**

Poser la tondeuse sur le côté droit et inspecter la lame et le ventilateur. Lorsque la lame est émoussée ou endommagée, la remplacer.

Pour remplacer la lame, procéder de la manière suivante. Tenir la lame **16** en utilisant des gants de jardinage (non fournis avec l'appareil) et, à l'aide de la clé à vis (non fournie avec l'appareil), enlever la vis servant à fixer la lame **15**, la rondelle **17**, la rondelle belleville **18** ainsi que la lame. Monter la rondelle belleville, la lame de coupe, la rondelle et la vis servant à fixer la lame. Vérifier que la lame soit montée dans la bonne position de montage (le symbole ☺ doit être visible conformément à la figure **G**), puis serrer à fond la vis de la lame.

Au cas où le démontage ou le montage de la lame serait difficile, introduire un tournevis dans le trou **19** afin de bloquer l'entraînement. S'assurer que le tournevis soit effectivement enlevé avant de mettre l'appareil en fonctionnement.


Après la tonte/l'entreposage de la tondeuse

Nettoyer soigneusement les parties extérieures de la tondeuse à l'aide d'une brosse douce et d'un torchon. Ne pas utiliser d'eau ni de solvants ou détergents abrasifs. Enlever toutes les herbes et particules pouvant adhérer sur la machine et notamment dans les ouïes de ventilation **11**.

Poser la tondeuse sur le côté et nettoyer la zone des lames. Enlever les herbes coincées à l'aide d'un morceau de bois ou de plastique.

Ranger la tondeuse dans un endroit sec. Ne pas poser d'autres objets sur la machine.

Pour gagner de la place, desserrer les écrous **13** et replier le guidon.

 S'assurer que les câbles ne soient pas coincés lorsqu'on déplie ou replie le guidon. **Ne pas laisser tomber le guidon.**

Dépannage

Le tableau suivant montre les types de pannes et vous indique comment vous pouvez y remédier si votre appareil ne fonctionne pas correctement. Si malgré cela vous n'arrivez pas à localiser le problème et à le résoudre, contactez votre service après-vente.

Attention : Avant de procéder au dépannage, arrêter l'appareil et retirer la fiche de la prise de courant.

Problème	Cause possible	Remède
La tondeuse ne fonctionne pas	Alimentation électrique coupée Prise secteur défectueuse Rallonge endommagée Le fusible a sauté Herbe trop haute Le dispositif de protection de surcharge est déclenché. Le dispositif de sécurité par coupure s'est déclenché	Vérifier et mettre en fonctionnement Utiliser une autre prise Contrôler le câble et le remplacer éventuellement Remplacer le fusible Régler la tondeuse sur une hauteur de coupe supérieure et l'incliner Laisser refroidir le moteur et régler la tondeuse sur une hauteur de coupe plus élevée Ne pas actionner le levier interrupteur 1 durant ce temps-là, étant donné que le temps de réinitialisation s'en trouverait prolongé
La tondeuse fonctionne par intermittence	Rallonge endommagée Le câblage interne de la machine est défectueux Le dispositif de protection de surcharge est déclenché. Le dispositif de sécurité par coupure s'est déclenché	Contrôler le câble et le remplacer éventuellement Contacter le service après-vente Laisser refroidir le moteur et régler la tondeuse sur une hauteur de coupe plus élevée Ne pas actionner le levier interrupteur 1 durant ce temps-là, étant donné que le temps de réinitialisation s'en trouverait prolongé
La machine donne un résultat grossier ou le moteur peine	Hauteur de coupe trop basse Lames émoussées Bourrage important au niveau de la partie inférieure de la machine Lame montée dans le mauvais sens	Augmenter la hauteur de coupe (voir «Réglage de la hauteur de coupe») Remplacer la lame (voir «Réglage de la lame») Nettoyer la tondeuse (voir «Après la tonte/l'entreposage de la tondeuse») Monter la lame dans le bon sens (voir «Réglage de la lame»)
Les lames de coupe ne tournent pas	Cylindre de coupe bloqué par de l'herbe Ecrou/vis de la lame desserré	Enlever l'herbe Serrer à fond l'écrou/la vis de la lame
Vibrations/bruit excessif	Ecrou/vis de la lame desserré Lames endommagées	Serrer à fond l'écrou/la vis de la lame Remplacement de la lame

Élimination de déchets

Les outils électroportatifs, ainsi que leurs accessoires et emballages, doivent pouvoir suivre chacun une voie de recyclage appropriée.

Seulement pour les pays de l'Union Européenne :



Ne pas jeter les appareils électroportatifs avec les ordures ménagères ! Conformément à la directive européenne 2002/96/CE relative aux déchets d'équipements électriques et électroniques et sa réalisation dans

les lois nationales, les outils électroportatifs dont on ne peut plus se servir doivent être séparés et suivre une voie de recyclage appropriée.

Service après-vente

Vous trouverez des vues éclatées ainsi que des informations concernant les pièces de rechange sous :

www.bosch-pt.com

France

Robert Bosch France S.A.S.
Service Après-vente/Outillage
126, rue de Stalingrad
93700 Drancy

☎ Centre d'appels SAV : 0143 11 9006
N° vert Conseiller Bosch : 0 800 05 50 51

Belgique, Luxembourg

☎ +32 (0)70 / 22 55 65

Fax +32 (0)70 / 22 55 75

E-Mail : outillage.gereedschap@be.bosch.com

Suisse

☎ +41 (0)1 / 8 47 16 16

Fax +41 (0)1 / 8 47 16 57

☎ Service conseil client 0 800 55 11 55

Déclaration de conformité

Valeurs de mesures obtenues conformément à la 2000/14/CE (mesure effectuée à une hauteur de 1,60 m et à 1,0 m de distance) et EN ISO 5349.

Les mesures réelles (A) des niveaux sonores de la machine sont : intensité de bruit 82 dB (A). Niveau de bruit 92 dB (A).

La vibration de l'avant-bras est en-dessous de 2,5 m/s².

Nous déclarons sous notre propre responsabilité que ce produit est en conformité avec les normes ou documents normalisés suivants : EN 60 335, EN 60 335-2-77 conformément aux réglementations 89/336/CEE, 98/37/CE, 2000/14/CE.

2000/14/CE : Le niveau d'intensité acoustique L_{WA} garanti est inférieur à 94 dB (A) dB (A). Procédures d'évaluation de la conformité conformément à l'annexe VI.

Office de contrôle désigné : SRL, Sudbury England
Numéro d'identification de l'office de contrôle désigné : 1088

Leinfelden, 01.09.2004.

Dr. Egbert Schneider
Senior Vice President
Engineering

Dr. Eckerhard Strötgen
Head of Product
Certification

Robert Bosch GmbH, Power Tools Division

Sous réserve de modifications



Instrucciones de seguridad

¡Atención! Lea con detenimiento las siguientes instrucciones. Familiarícese con los elementos de manejo y el uso reglamentario del cortacésped. Guardar estas instrucciones de manejo en un lugar seguro para posteriores consultas.

Explicación de los símbolos utilizados en el cortacésped



Indicación general de peligro.



Lea las instrucciones de manejo.



Prestar atención a que las personas circundantes no puedan ser lesionadas por los cuerpos extraños que puedan salir despedidos al trabajar.



Cuide que las personas que haya en las proximidades mantengan una distancia de seguridad respecto a la máquina.



Antes de manipular o limpiar el aparato, en caso de que el cable se haya enredado, o al dejar el cortacésped sólo, incluso durante un tiempo breve, desconectar el aparato, y extraer el cable de la toma de corriente. Mantenga alejado de las cuchillas el cable de red.



Las cuchillas están muy afiladas. Preste atención para no lesionarse con ellas los dedos de los pies o de las manos.



Espere a que las partes de la máquina se hayan detenido completamente antes de tocarlas. Las cuchillas pueden lesionarle después de haber desconectado el motor, ya que siguen girando cierto tiempo.



No corte el césped si está lloviendo, ni deje expuesto el cortacésped a la lluvia.

- Jamás permita que utilicen el cortacésped niños, o aquellas personas que no conozcan bien el contenido de estas instrucciones. Infórmese si las prescripciones vigentes en su país fijan una edad mínima para el usuario.
- Jamás corte el césped si se encuentran personas, especialmente niños, o animales domésticos, en las inmediaciones del aparato.
- El operador o usuario es responsable de los accidentes o daños ocasionados a otras personas o propiedades.
- No utilice el cortacésped si está descalzo o lleva puestas sandalias; utilice siempre un calzado fuerte y pantalones largos.
- Inspeccione detenidamente el área a cortar y retire las piedras, palos, alambres, huesos y demás cuerpos extraños que pudieran encontrarse en ella.
- Antes de cada utilización verifique visualmente si las cuchillas, los tornillos de sujeción de la cuchilla y la unidad de corte están desgastados o deteriorados.
- Sustituir siempre al mismo tiempo la cuchilla y los tornillos desgastados o dañados para evitar posibles desequilibrios.

- Cortar el césped con luz diurna o con luz artificial suficiente.
- Evite en lo posible la utilización del cortacésped si el césped estuviese húmedo.
- Camine de forma pausada y nunca de forma apresurada.
- **Al cortar el césped en taludes esto puede ser peligroso:**
 - No corte el césped en áreas con una pendiente muy pronunciada.
 - Mantenga siempre una posición firme, especialmente en superficies inclinadas o si el césped estuviese húmedo.
 - En superficies inclinadas guiar el aparato siempre en sentido transversal a la pendiente y jamás subiendo o bajando la pendiente.
 - Proceda con especial cautela al cambiar de dirección en las pendientes.
 - Preste especial atención al caminar hacia atrás o al tirar del cortacésped. Al trabajar, guiar siempre el cortacésped empujándolo hacia adelante y jamás atrayéndolo hacia su cuerpo.
- Las cuchillas deben estar detenidas en caso de tener que inclinar el cortacésped para su transporte, al cruzar áreas sin césped y al llevar el aparato al lugar de trabajo o al retornar de él.
- No incline la máquina al arrancar o conectar el motor, a no ser que la altura del césped así lo requiera. En este caso, inclinar hacia arriba, lo imprescindible nada más, aquel lado del aparato situado más lejos del usuario. Observe que ambas manos sujeten el estribo al depositar nuevamente la máquina sobre el firme.
- Únicamente conecte el cortacésped si sus pies se encuentran a una distancia segura de las cuchillas.
- No aproxime las manos y pies a las partes en rotación.
- Jamás utilice el cortacésped sin el cesto colector de césped o la cubierta de protección.
- Jamás utilice el cortacésped si el cesto colector de césped o la cubierta de protección están defectuosos.
- Jamás alce o transporte el cortacésped con el motor en marcha.
- **Extraer el enchufe de red de la toma de corriente:**
 - siempre que deje sola la máquina
 - antes de eliminar posibles atascos
 - al inspeccionar, limpiar, o manipular el cortacésped
 - después de chocar contra un cuerpo extraño. Inspeccionar inmediatamente el cortacésped en cuantos a posibles daños y hacerlo reparar si fuese necesario
 - en caso de que el cortacésped comience a vibrar excesivamente (controlarlo inmediatamente).
- Asegurarse que todas las tuercas, pernos y tornillos estén firmemente apretados para que el cortacésped se encuentre siempre en un estado de trabajo seguro.
- Verificar periódicamente el nivel de desgaste del saco o cesto colector de césped.
- Como medida de seguridad, dejar sustituir la partes desgastadas o dañadas.
- Asegúrese que las partes sustituidas sean repuestos originales Bosch.

Características técnicas

Cortacésped	ROTAK 320	
Número de pedido	3 600 H85 ..	
Potencia absorbida [W]	1000	
Anchura de la cuchilla [cm]	32	
Altura de corte [mm]	20 – 60	
Capacidad de la cesta colectora de césped [l]	28	
Peso [kg]	7,0	
Clase de protección	□ / II	
Número de serie	ver indicaciones de potencia en la máquina	

Utilización reglamentaria

Este producto ha sido proyectado para utilizarse en el área doméstica.

Su uso reglamentario implica además la utilización a una temperatura ambiente entre 0 °C y 40 °C.

Introducción

Este manual incluye instrucciones sobre el montaje correcto y la utilización segura de la máquina. Es muy importante leer minuciosamente estas instrucciones.

La máquina montada íntegramente pesa unos 7 kg. Si fuese necesario, recurra a otra persona para sacar la máquina del embalaje.

Tenga cuidado con la cuchilla al transportar el cortacésped.

Material que se adjunta

Extraiga con cuidado el cortacésped del embalaje y verifique si las partes citadas a continuación están completas:

- Cortacésped con empuñadura de estribo
- 2 Tubos inferiores de la empuñadura de estribo
- 2 Tornillos
- 2 Tuercas de mariposa
- 2 Tornillos para chapa
- Cesto colector de césped en 2 partes
- 2 Clips para cable
- Instrucciones de manejo

Si faltasen piezas, o si alguna de ellas estuviese dañada, diríjase por favor al comercio de su adquisición.

Elementos de la máquina

- 1 Palanca de empuje
- 2 Botón de seguridad
- 3 Empuñadura de estribo
- 4 Enchufe de red**
- 5 Seguro contra tracción del cable**
- 6 Cesto colector de césped
- 7 Cubierta de protección
- 8 Parte inferior de la empuñadura de estribo
- 9 Número de serie
- 10 Ruedas
- 11 Rejillas de refrigeración
- 12 Indicador de la altura de corte

**específico de cada país

¡Los accesorios descritos e ilustrados no corresponden en parte al material que se adjunta!



Para su seguridad

¡Atención! Desconectar el aparato y extraer el enchufe de la red antes de ajustar o limpiar el aparato, o en caso de que el cable se haya cortado, enredado, o de que esté dañado.

Tras desconectar la máquina, la cuchilla continúa girando por inercia unos segundos.

Precaución - no tocar la cuchilla en rotación.

Seguridad eléctrica

Para su seguridad se suministra la máquina con un aislamiento de protección y no precisa por lo tanto ser conectada a tierra. La tensión de régimen es de 230 V AC, 50 Hz (para países no pertenecientes a la CE 220 V ó 240 V según la ejecución). Solamente emplear cables de prolongación homologados.

Únicamente deberán emplearse cables de prolongación del tipo H05VV-F o H05RN-F.

Si precisa un cable de prolongación para trabajar con el aparato, solamente deberán emplearse cables con las siguientes secciones y longitudes:

- 1,0 mm²: longitud máxima 40 m
- 1,5 mm²: longitud máxima 60 m
- 2,5 mm²: longitud máxima 100 m

Para incrementar la seguridad eléctrica, se recomienda utilizar un fusible diferencial (RCD) para corrientes de fuga máximas de 30 mA. Debe verificarse el funcionamiento correcto de este fusible diferencial antes de cada utilización.

Un cable de conexión defectuoso deberá repararse únicamente en un taller de servicio autorizado Bosch.

Observación referente a productos que no son de venta en GB:

E **ATENCIÓN:** para su seguridad es necesario conectar el enchufe 4 de la máquina al cable de prolongación 14.

La toma de corriente del cable de prolongación debe estar protegida contra salpicaduras de agua y debe ser, o ir revestida, de caucho.

Los cables de prolongación deben utilizarse con un seguro contra tracción.

El cable de conexión debe inspeccionarse periódicamente en cuanto a posibles daños, debiendo utilizarse solamente si está en buen estado.

Montaje

A

1 Los tubos inferiores de la empuñadura de estribo 8 deben insertarse en los orificios previstos para ello,

2 sujetándose después con tornillos para chapa.

3 Fijar la empuñadura de estribo 3 con los tornillos y tuercas de mariposa 13 a los tubos inferiores de la empuñadura de estribo 8.

Observación: la empuñadura de estribo 3 es ajustable en altura. Monte la empuñadura de estribo en la posición I o II.

Observación: cerciórese de que el cable vaya fijado a la empuñadura de estribo con los clips que se adjuntan.

4 Sujetar el cable en el seguro contra tracción 5 de la manera mostrada. Cuidar que el cable no quede tenso. (no en modelos para GB)

Ensamblar ambas partes del cesto colector de césped.

Cuide que al desplegar o plegar el estribo superior no quede aprisionado el cable de red. **No suelte la empuñadura al plegarla.**

D Cesto colector de césped

Montaje

Subir la cubierta de protección 7, mantenerla sujeta, y enganchar el cesto colector de césped 6 según.

Desmontaje/vaciado

Subir la cubierta de protección 7 y mantenerla sujeta. Retirar el cesto colector de césped 6 según.

En caso de no desear recoger el césped cortado, puede utilizarse el cortacésped sin montar el cesto colector de césped 6, debiendo no obstante mantenerse la cubierta de protección 7 abatida hacia abajo.

C Ajuste de la altura de corte



Antes de efectuar el ajuste de la altura de corte es necesario detenerse y soltar la palanca de empuje, esperando después a que el motor se haya detenido, puesto que las cuchillas continúan girando cierto tiempo por inercia, existiendo por ello el riesgo de que causen lesiones.

Al realizar el primer corte de la temporada, es recomendable ajustar una altura de corte elevada.

Su máquina puede ajustarse a 3 niveles que permiten obtener las alturas de corte siguientes.

I = 20 II = 40 III = 60

Para realizar el ajuste debe retirarse el cesto colector de césped (ver "Cesto colector de césped").

Elevar el cortacésped,

Observación: la rueda delantera izquierda incorpora un indicador de la altura de corte 12, que además indica el ajuste de las ruedas. Ajuste primero esta rueda y a continuación proceda igual en las demás ruedas 10.

1 tirar o bien presionar la rueda con la mano hacia el frente del cortacésped.

2 Subir o bajar la rueda.

3 Fijar la rueda en la posición deseada, según.

Asegúrese que las cuatro ruedas han sido ajustadas a la misma altura.

E Puesta en marcha



Tras desconectar la máquina, las cuchillas continúan girando por inercia unos segundos. Esperar a que el motor/cuchilla se hayan detenido antes de volverlo a conectar.

No desconecte y conecte la máquina a intervalos cortos.

Conexión:



1 Presionar y mantener sujeto el botón de seguridad 2.

2 Apretar la palanca de empuje 1 contra la empuñadura de estribo.

Soltar el botón de seguridad 2.

Desconexión:

Soltar la palanca de empuje 1.

Corte del césped

F Colocar el cortacésped al margen del césped y lo más próximo posible a la toma de corriente. Trabajar separándose de la toma de corriente a medida que va progresando en el trabajo. A continuación, perpendicularmente.

Al cambiar de sentido posicionar el cable sobre el área ya cortada.



Al cortar césped bajo unas condiciones difíciles **no sobrecargar el motor**. Al sobrecargarse el motor se reducen las revoluciones, lo que se denota al variar el ruido del motor. En estos casos debe soltarse la palanca de empuje y **ajustar una altura de corte mayor**. De lo contrario corre peligro de dañarse el motor.

Observación: El cortacésped incorpora un conmutador de protección que interrumpe la corriente al bloquearse la cuchilla o sobrecargarse el motor. **Al activarse el conmutador de protección, desconectar la máquina y extraer el enchufe de la toma de corriente. El conmutador de protección solamente vuelve a rearmarse si se suelta la palanca de conexión 1. Antes de continuar usando el cortacésped retirar la obstrucción, y esperar unos minutos hasta que el conmutador de protección se haya rearmado. Durante este tiempo no accionar la palanca de conexión 1, ya que ello prolongaría el tiempo de rearme del conmutador de protección. Si el cortacésped volviese a desconectarse de nuevo, seleccionar una altura de corte mayor para reducir la carga del motor.**

Mantenimiento



Antes de cualquier manipulación en el aparato extraer el enchufe de la red y retirar el cesto colector de césped.

Observación: Efectúe periódicamente los siguientes trabajos de mantenimiento para asegurar una utilización prolongada y fiable del aparato.

Inspeccionar periódicamente el cortacésped para ver si la cuchilla esta suelta o dañada, si existen uniones flojas, o piezas desgastadas o dañadas.

Verifique que las cubiertas y dispositivos protectores estén correctamente montados y que no estén dañados. Antes de la utilización del aparato efectúe los trabajos de mantenimiento o reparación que sean necesarios.

Si a pesar de los esmerados procesos de fabricación y control, la máquina llegase a averiarse, la reparación deberá encargarse a un taller de servicio autorizado para herramientas eléctricas Bosch.

Al realizar consultas o solicitar piezas de repuesto, es imprescindible indicar siempre el número de pedido de 10 cifras que figura en la placa de características del aparato!

Mantenimiento de la cuchilla



Desconectar el aparato, extraer el enchufe de la red y desmontar el cesto colector de césped.

Colocar la máquina sobre su costado derecho y verificar la cuchilla y el ventilador. Sustituir la cuchilla si ésta estuviese mellada o dañada.

Proceda de la siguiente manera para sustituir la cuchilla. Sujetar la cuchilla **16** con unos guantes fuertes (no se adjuntan), aflojar el tornillo de sujeción **15** con una llave fija (no se adjunta), y retirar la arandela **17**, el disco **18**, y la cuchilla. Montar el disco, la cuchilla, la arandela y el tornillo de sujeción. Observar que la cuchilla quede orientada en la posición de montaje correcta (el símbolo ☺ debe ser visible, ver figura **G**), y apretar entonces el tornillo de sujeción.

En caso de un montaje o desmontaje dificultoso de la cuchilla, introducir un destornillador por el orificio **19** para bloquear el eje. Cerciorarse de que no se encuentra metido todavía el destornillador antes de volver a conectar el aparato.

Después del corte/almacenaje

Limpiar minuciosamente la parte exterior del cortacésped con un cepillo blando y un paño. No utilizar agua, disolvente ni agentes para pulir. Eliminar completamente la hierba adherida y las partículas, especialmente en el área de las rejillas de refrigeración **11**.

Colocar el cortacésped sobre un costado y limpiar el área de las cuchillas. Desprender el material compactado que pudiera estar adherido, con un trozo de madera o plástico.

Guardar el cortacésped en un lugar seco. No depositar otros objetos sobre la máquina.

Para ahorrar espacio, aflojar tuercas de mariposa **13** y plegar la empuñadura de estribo.



Asegúrese que el cable no quede aprisionado al plegar o desplegar la empuñadura. **No deje caer de golpe la empuñadura de estribo.**

Investigación de averías

La tabla siguiente muestra ciertos síntomas de fallo y la forma de subsanarlos en caso de presentarse anomalías en su máquina. Si ello no le ayudase a localizar el problema, diríjase un taller de servicio.

Atención: Antes de proceder a la investigación de averías desconectar el aparato y extraer el enchufe de la red.

Síntomas	Posible causa	Solución
El cortacésped no funciona	No hay tensión de red Toma de corriente defectuosa Cable de prolongación defectuoso El fusible se ha fundido Césped demasiado largo Se ha activado la protección del motor Se ha activado el conmutador de protección	Verificar y conectar Emplear otra toma de corriente Verificar el cable y sustituirlo si fuese preciso Sustituir el fusible Ajustar una altura de corte mayor e inclinar el cortacésped Dejar enfriar el motor durante algunos minutos y ajustar una altura de corte mayor Durante este tiempo no deberá accionarse la palanca de conexión 1 , ya que con ello se prolongaría el tiempo de rearme del conmutador de protección
El cortacésped funciona de forma intermitente	Cable de prolongación defectuoso Cableado interno de la máquina defectuoso Se ha activado la protección del motor Se ha activado el conmutador de protección	Verificar el cable y sustituirlo si fuese preciso Acudir al servicio de asistencia técnica Dejar enfriar el motor durante algunos minutos y ajustar una altura de corte mayor Durante este tiempo no deberá accionarse la palanca de conexión 1 , ya que con ello se prolongaría el tiempo de rearme del conmutador de protección
La máquina corta el césped de forma irregular o el motor trabaja forzado	Altura de corte demasiado baja Cuchilla mellada La parte inferior de la máquina está obstruida La cuchilla se montó en posición invertida	Reajustar la altura de corte (ver "Ajuste de la altura de corte") Sustituir la cuchilla (ver "Ajuste de la cuchilla") Limpiar la máquina (ver "Después de cortar el césped/almacenaje") Montar la cuchilla por el lado correcto (ver "Ajuste de la cuchilla")
La cuchilla no gira	La cuchilla del husillo es retenida por el césped Tuerca o tornillo de sujeción flojo	Retirar el césped Apretar la tuerca o tornillo de sujeción
Vibraciones o ruido excesivo	Tuerca o tornillo de sujeción flojo Cuchilla dañada	Apertar la tuerca o tornillo de sujeción Sustituir la cuchilla

Eliminación

Recomendamos que las herramientas eléctricas, accesorios y embalajes sean sometidos a un proceso de recuperación que respete el medio ambiente.

Sólo para países de la UE:



¡No arroje las herramientas eléctricas a la basura!

Conforme a la Directriz Europea 2002/96/CE sobre aparatos eléctricos y electrónicos inservibles, tras su conversión en ley nacional, deberán

acumularse por separado las herramientas eléctricas para ser sometidas a un reciclaje ecológico.

Servicio de asistencia técnica

Los dibujos de despiece e informaciones sobre las piezas de repuesto las encontrará en internet bajo:

www.bosch-pt.com

España

Robert Bosch España, S.A.
Departamento de ventas
Herramientas Eléctricas
C/Hermanos García Noblejas, 19
28037 Madrid

☎ Asesoramiento al cliente..... +34 901 11 66 97
Fax +34 91 327 98 63

Venezuela

Robert Bosch S.A.
Final Calle Vargas. Edf. Centro Berimer P.B.
Boleíta Norte
Caracas 107

☎ +58 (0)2 / 207 45 11

México

Robert Bosch S.A. de C.V.

☎ Interior..... +52 (0)1 / 800 627 1286
☎ D.F..... +52 (0)1 / 52 84 30 62

E-Mail: arturo.fernandez@mx.bosch.com

Argentina

Robert Bosch Argentina S.A.
Córdoba 5160
1414 Buenos Aires (Capital Federal)
Atención al Cliente

☎ +54 (0)810 / 555 2020

E-Mail: herramientas.bosch@ar.bosch.com

Perú

Autorex Peruana S.A.
República de Panamá 4045,
Lima 34

☎ +51 (0)1 / 475-5453

E-Mail: vhe@autorex.com.pe

Chile

EMASA S.A.
Irrarrázaval 259 – Ñuñoa
Santiago

☎ +56 (0)2 / 520 3100

E-Mail: emasa@emasa.cl

Declaración de conformidad

Determinación de los valores de medición según norma 2000/14/CE (a 1,60 m de altura y 1,0 m de distancia) y EN ISO 5349.

El nivel de ruido típico de la máquina corresponde a: nivel de presión de sonido 82 dB (A); nivel de potencia de sonido 92 dB (A).

El nivel de vibraciones típico en la mano/brazo es menor de 2,5 m/s².

Declaramos bajo nuestra sola responsabilidad que este producto está en conformidad con las normas o documentos normalizados siguientes: EN 60 335, EN 60 335-2-77 de acuerdo con las regulaciones 89/336/CEE, 98/37/CE, 2000/14/CE.

2000/14/CE: El nivel de potencia acústica L_{WA} que se garantiza, es inferior a 94 dB (A) dB (A). Procedimiento para evaluación de la conformidad según apéndice VI.

Servicio de inspección designado: SRL, Sudbury England

Nº de identificación del servicio de inspección designado: 1088

Leinfelden, 01.09.2004.

Dr. Egbert Schneider
Senior Vice President
Engineering

Dr. Eckerhard Strötgen
Head of Product
Certification

Egbert Schneider *Eckerhard Strötgen*

Robert Bosch GmbH, Power Tools Division

Reservado el derecho de modificaciones

Español - 6



Instruções de segurança

Aviso! Leia com atenção estas instruções de segurança, familiarize-se com os controlos e a utilização correcta do corta relva. Guarde a instrução de serviço para uma utilização posterior.

Explicação dos símbolos no corta relva



Avisos gerais de perigo.



Leia a instrução de serviço.



Observe por favor, que pessoas que se encontrem perto do local de trabalho não sejam lesadas por objectos que possam ser atirados pelo aparelho.



Mantenha as pessoas que se encontrem na área de trabalho, em distância suficientemente segura da máquina.



Desligue a máquina e retire a ficha da tomada de corrente antes de proceder à regulação, à limpeza, caso o cabo se enrolar ou sempre que deixar o corta relva sem vigilância, seja por que tempo for. Mantenha o cabo flexível de abastecimento de corrente longe das lâminas de corte.



Lâminas afiadas. Tome extremamente cuidado, para que não haja perda de dedos devido ao contacto com as lâminas.



Aguarde até que todas as peças da máquina parem completamente, antes de tocá-las. As lâminas continuam a girar, após desligar o motor e podem portanto causar lesões.



Não cortar a relva quando estiver chovendo, nem deixe o corta relva ao ar livre exposto à chuva.

- Jamais permita que crianças ou pessoas não familiarizadas com as instruções, utilizem o corta relva. Directivas nacionais podem possivelmente restringir a idade do operador.
- Jamais corte a relva enquanto pessoas, principalmente crianças ou animais domésticos, se encontrem perto do local de trabalho.
- O operador ou utilizador é plenamente responsável por acidentes ou danos em outras pessoas ou em propriedade alheia.
- Não opere o corta relva de pés descalços ou com sandalhas abertas, utilize sempre sapatos firmes e calças compridas.
- Inspeccione devidamente a área onde irá utilizar o corta relva e remova cuidadosamente quaisquer pedras, paus, fios, ossos e outros detritos.
- Antes de utilizar o corta relva, deverá inspeccionar sempre as lâminas, parafusos das lâminas e o conjunto de corte, para certificar-se de que não estão gastos ou danificados.
- Lâminas e parafusos gastos ou danificados, devem apenas ser substituídos em conjunto, para evitar desequilíbrio.
- Apenas utilize o corta relva com luz do dia ou com boa luz artificial.
- Sempre que possível, evite utilizar o corta relva com a relva molhada.
- Sempre ande, jamais corra.
- **Cortar a relva em declives pode ser perigoso:**
 - Jamais utilize o aparelho em declives demasiadamente íngremes.
 - Mantenha sempre uma posição firme em terrenos inclinados ou em relva molhada.
 - Em terrenos inclinados, deverá sempre cortar perpendicularmente ao declive, jamais para cima e para baixo.
 - Tenha o máximo de cuidado ao mudar a direcção durante o trabalho em declives.
 - Tenha o máximo de cuidado ao andar para trás ou ao puxar o corta relva para trás. Durante o trabalho, deverá sempre deslocar o corta-relvas para frente e jamais puxá-lo em direcção do corpo.
- As lâminas devem estar completamente paradas, quando o corta relva tiver que ser inclinado para o transporte, para passar por superfícies não plantadas ou se tiver que transportá-lo para uma outra área a ser trabalhada.
- Não inclinar a máquina ao dar partida ou ao ligar o motor, a não ser que seja necessário, para dar partida em relva alta. Neste caso, deverá apenas inclinar o quanto for necessário e apenas no lado afastado do operador. Observe sempre, que ao abaixar de volta até o solo, ambas as mãos estejam firmes sobre o punho.
- Apenas ligue o corta relva, se os seus pés se encontrarem à uma distância suficientemente segura das lâminas.
- Não ponha as mãos e os pés perto ou sob peças em rotação.
- Jamais utilizar o corta relva sem cesto colector ou placa deflector.
- Jamais utilizar o corta relva com a placa deflector ou o cesto colector defeituosos.
- Jamais levante ou transporte o corta relva com o motor a funcionar.
- **Tirar a ficha da tomada de corrente:**
 - Sempre que deixar a máquina sozinha
 - Antes de eliminar qualquer obstrução
 - Antes de proceder à inspecção, limpeza ou manutenção da máquina
 - Após a colisão com um corpo estranho. O corta relva deve ser imediatamente controlado, para verificar se apresenta danos e se necessário deverá ser reparado imediatamente.
 - Se o corta relva começar a vibrar anormalmente (controlar imediatamente).
- Assegure-se de que todas as porcas, pinos e parafusos estejam fixos, para garantir que o corta relva esteja sempre em perfeito estado de funcionamento e possa trabalhar com segurança.
- Controlar regularmente o cesto/saco colector, para verificar o desgaste.
- Por motivos de segurança, deverá substituir peças gastas ou danificadas.
- Assegure-se, de que as peças sobressalentes sejam peças genuínas Bosch.

Dados técnicos do aparelho

Corta relva		ROTAK 320
Nº de encomenda		3 600 H85 ..
Potência nominal absorvida [W]		1000
Largura da lâmina [cm]		32
Altura de corte [mm]		20–60
Volume do cesto colector [l]		28
Peso [kg]		7,0
Classe de protecção		□ / II
		veja as indicações de potência na máquina
Número de série		

Utilização de acordo com as disposições

Este produto é concebido para o corte de relva doméstico.

A utilização conforme às disposições refere-se a uma temperatura ambiente entre 0 °C e 40 °C.

Introdução

Este manual contém instruções sobre a montagem correcta e a utilização segura da sua máquina. É importante ler atentamente estas instruções.

A máquina totalmente montada pesa aprox. 7 kg. Se necessário, peça auxílio para retirar a máquina da embalagem.

Tome atenção com as lâminas afiadas ao transportar o corta relva para o local de trabalho.

Componentes fornecidos

Retire cuidadosamente o corta relva da embalagem e certifique-se que esta contém as seguintes peças:

- Corta relva com punho de manêjo
- 2 Partes inferiores do punho
- 2 Parafusos
- 2 Porcas de orelhas
- 2 Parafusos para chapas
- 2 Metades da caixa de relva
- 2 Clips de cabos
- Instrução de serviço

Se quaisquer peças estiverem faltando ou danificadas, dirija-se ao seu revendedor autorizado.

Elementos do aparelho

- 1 Alavanca de arranque
- 2 Botão de segurança
- 3 Parte superior do punho
- 4 Ficha de rede**
- 5 Redução de tracção de cabo**
- 6 Cesto colector de relva
- 7 Placa deflectora
- 8 Parte inferior do punho de manêjo
- 9 Número de série
- 10 Rodas
- 11 Aberturas de ventilação
- 12 Indicador de altura de corte

**específico para cada país

Os acessórios ilustrados e descritos nas instruções de serviço nem sempre são abrangidos pelo conjunto de fornecimento!



Para sua segurança

Atenção! Desligar o aparelho e puxar a ficha de rede da tomada, antes de realizar quaisquer ajustes ou limpeza ou caso o cabo for cortado, danificado ou enganchado.

As lâminas continuam a girar por alguns segundos depois de desligar a máquina.

Cuidado - não entre em contacto com lâminas a girar.

Segurança eléctrica

Para a sua segurança, esta máquina tem um isolamento duplo e não necessita uma ligação à terra. A tensão de funcionamento é de 230 V AC, 50 Hz (para países fora da União Europeia 220 V, 240 V conforme o modelo). Só utilizar cabos de extensão homologados.

Só devem ser utilizados cabos de extensão do modelo H05VV-F ou H05RN-F.

Se utilizar um cabo de extensão para colocar o aparelho em funcionamento, só devem ser utilizados cabos com os seguintes diâmetros do condutor:

- 1,0 mm²: máximo comprimento de 40 m
- 1,5 mm²: máximo comprimento de 60 m
- 2,5 mm²: máximo comprimento de 100 m

Para uma maior segurança, recomendamos a utilização de um disjuntor de corrente de avaria (DCA) com uma corrente de disparo inferior a 30 mA. Este dispositivo de corrente residual deveria ser controlado antes de cada funcionamento.

Se o cabo de ligação estiver danificado, este só deve ser reparado numa oficina de serviço autorizada Bosch.

Indicação para produtos, que não foram vendidos na GB:

⚠ ATENÇÃO: Para a sua segurança é necessário que a ficha de rede **4** da máquina esteja conectada ao cabo de extensão **14**.

O acoplamento do cabo de extensão deve ser protegido contra respingos de água, ser de borracha ou ter um revestimento de borracha.

O cabo de extensão deve ser utilizado com uma redução de tracção.

O cabo de ligação deve ser controlado regularmente, para verificar se há danos e só deverá ser utilizado em perfeito estado de funcionamento.

Montagem

A

1 Introduzir as partes inferiores do punho **8** nos orifícios previstos para tal e

2 fixar com os parafusos para chapas.

3 Montar a parte superior do punho **3** com os parafusos e porcas de orelhas **13** às partes inferiores do punho **8**.

Indicação: A parte superior do punho **3** pode ser ajustada na altura. Monte o punho na posição **I** ou **II**.

Indicação: Assegure-se, que o cabo seja fixo com os clips para fixação de cabo fornecidos.

B Fixar o cabo como indicado na redução de tracção do cabo **5**, como indicado na figura. Assegure-se, que o cabo tenha folga suficiente. (não modelos GB)

Juntar ambas as metades do cesto colector de relva.

Observe ao desdobrar ou dobrar a parte superior do punho, que o cabo de rede não seja enganchado. **Não deixar o punho cair.**

D Cesto colector de relva

Introduzir

Elevar a placa deflectora **7**, manter nesta posição e pendurar o cesto colector de relva **6**.

Retirar/esvaziar

Elevar a placa deflectora **7** e manter nesta posição. Retirar o cesto colector **6**.

Se não desejar colher relva, é possível utilizar o corta relva sem o cesto colector **6** pendurado, no entanto com a placa deflectora **7** fechada.

C Ajustar a altura de corte



Antes de ajustar a altura de corte, deverá parar, soltar a alavanca de comutação e aguardar até que o motor páre completamente. As lâminas continuam a girar, após o desligamento do motor e podem causar lesões.

Para o primeiro corte da temporada, deveria ser ajustada uma altura de corte superior.

A sua máquina possui 3 ajustes que resultam as seguintes alturas de corte.

I = 20 II = 40 III = 60

Para ajustar, deverá retirar o cesto colector (veja cesto colector de relva).

Elevar o corta relva,

Nota: A roda dianteira esquerda está equipada com um indicador de altura de corte **12**, que indica ao mesmo tempo o ajuste das rodas. Ajustar primeiramente esta roda e repetir este passo para as outras rodas **10**.

1 puxar ou premir a roda com a mão no sentido do lado frontal do corta relva.

2 Elevar ou abaixar a roda.

3 Fixar a roda na posição desejada.

Assegure-se, de que todas as quatro rodas estejam ajustadas na mesma altura.

E Colocar em funcionamento



Apos desligar a máquina, a lâmina continua a funcionar por inércia durante alguns segundos. Aguarde até que o motor/a lâmina páre completamente, antes de ligar novamente.

Não desligar e ligar repetidamente em curta sequência.

Ligar:



1 Premir o botão de segurança **2** e mantê-lo premido.

2 Premir a alavanca de arranque **1** contra o punho de manexo.

Soltar o botão de segurança **2**.

Desligar:

Soltar a alavanca de arranque **1**.

Cortar relva

F Posicionar o corta relvas no canto da relva e o mais próximo possível da tomada de rede eléctrica. Trabalhar sempre se afastando da tomada de rede eléctrica. Em seguida em ângulos rectos. Sempre que mudar de direcção, deverá passar o cabo para o lado onde a relva já foi cortada.

! Ao cortar a relva sob condições especialmente difíceis, **não deverá sobrecarregar o motor**. No caso de sobrecarregamento, o número de rotação do motor é reduzido e o ruído do motor altera-se. Neste caso deverá parar, soltar a alavanca de arranque e **ajustar uma altura de corte maior**. Caso contrário, é possível que o motor seja danificado.

Nota: O corta relvas está equipado com um seccionador de segurança, que acciona, logo que a lâmina bloquear ou o logo que o motor estiver sobrecarregado. **Quando o seccionador de segurança accionar, deverá parar a máquina e puxar a ficha da tomada. O seccionador de segurança não retorna ao soltar a alavanca de comutação 1. Remover todos os impecílios e aguardar alguns minutos, até que o seccionador esteja na posição inicial, antes de colocar o corta relvas novamente em funcionamento. Durante este tempo não deverá accionar a alavanca de comutação 1, pois isto prolonga o tempo de reposição do seccionador de segurança. Se o corta relvas se desligar novamente, deverá seleccionar uma altura de corte maior, para reduzir a carga do motor.**

Manutenção

! **Tirar a ficha da tomada e remover o cesto colector de relva antes de realizar quaisquer trabalhos no aparelho.**

Indicação: As seguintes tarefas de manutenção devem ser realizadas regularmente, para que seja assegurada uma longa vida útil do aparelho e um funcionamento fiável.

Controlar o corta relva regularmente para verificar se apresenta insuficiências óbvias, como por exemplo lâminas soltas ou danificadas, ligações soltas e peças gastas ou danificadas.

Verifique se as tampas e os dispositivos de protecção estão em perfeito estado e correctamente montados. Proceda à manutenção ou reparações necessárias antes de utilizar o corta relva.

Caso o aparelho venha a apresentar falhas, apesar de cuidadosos processos de fabricação e de controlo de qualidade, deve ser reparado em um serviço técnico autorizado para aparelhos eléctricos Bosch. No caso de questões e encomendas de acessórios, indique por favor sem falta o número de encomenda de 10 algarismos do aparelho!

G Manutenção da lâmina

! **Desligar, puxar a ficha da tomada e remover o cesto colector de relva.**

Colocar a máquina do lado direito e controlar a lâmina e o ventilador. Se a lâmina estiver cega ou danificada, deverá ser substituída.

Proceda da seguinte maneira, para substituir a lâmina. Segurar a lâmina **16** utilizando sapatos para jardinagem (não fornecidos) e com ajuda de uma chave de fenda (não fornecida), soltar o parafuso da lâmina **15** e remover o disco da lâmina **17**, o disco de prato **18**, assim como a lâmina. Montar o disco de prato, a lâmina, o disco da lâmina e o parafuso da lâmina. Assegure-se de que a lâmina seja montada na posição correcta (o símbolo ☺ deve estar visível, veja figura **G**), e em seguida apertar o parafuso da lâmina.

Se for difícil remover ou montar a lâmina, introduza uma chave de fenda no orifício **19** para travar o accionamento. Assegure-se de que a chave de fenda tenha sido removida antes de ligar a máquina.

Após cortar a relva/arrecadação

Limpe bem a parte exterior do corta relva com uma escova macia e um pano. Não utilize água, solventes ou produtos de polimento. Remover todos os resíduos de relva e outras partículas, principalmente das aberturas de ventilação **11**.

Vire o corta relva para o lado e limpe a zona da lâmina. Utilize um utensílio de madeira ou de plástico para retirar material de relva cortada que esteja preso nesta área.

Guardar o corta relvas em local seco. Não colocar outros objectos sobre a máquina.

Para poupar lugar, poderá soltar as porcas de ore-lhas **13** e dobrar o punho para baixo.

! **Assegure-se de que os cabos não sejam entalados ao dobrar e desdobrar o punho. Não deixar o punho de manejo cair no chão.**

Localização de erros

A seguinte tabela indica sintomas de erros, assim como encontrar as respectivas medidas de soluções, caso a sua máquina não funcione de forma correcta. Se, no entanto, não puder localizar e eliminar o problema, dirija-se à sua oficina de serviço.

Atenção: Desligue a máquina e retire a ficha da tomada de corrente antes de procurar o erro.

Sintoma	Causa provável	Solução
O corta relva não funciona	Falta tensão de rede Tomada de rede defeituosa Cabo de extensão danificado O fusível foi accionado Relva demasiadamente longa A protecção do motor foi accionada O seccionador de segurança foi accionado	Controlar e ligar novamente Utilizar uma outra tomada Controlar o cabo, se necessário substituir Substituir o fusível Ajustar uma altura de corte mais alta e virar o corta relva Permitir que arrefeça durante alguns minutos e em seguida ajustar um corte mais alto Durante este tempo não deverá accionar a alavanca de comutação 1 , pois isto prolonga o tempo de reposição do seccionador de segurança
O corta relva funciona com interrupções	Cabo de extensão danificado A cablagem interna da máquina está com defeito A protecção do motor foi accionada O seccionador de segurança foi accionado	Controlar o cabo, se necessário substituir Entrar em contacto com um serviço técnico Permitir que arrefeça durante alguns minutos e em seguida ajustar um corte mais alto Durante este tempo não deverá accionar a alavanca de comutação 1 , pois isto prolonga o tempo de reposição do seccionador de segurança
A máquina deixa um acabamento irregular ou O motor trabalha com dificuldade	Altura de corte demasiadamente baixa Lâminas cegas O lado de baixo da máquina está fortemente obstruído A lâmina está montada de forma incorrecta	Aumentar a altura de corte (veja "Ajuste da altura de corte") Substituir a lâmina (veja "Ajustar a lâmina") Limpar a máquina (veja "Após cortar a relva/arrecadação") Montar a lâmina de forma correcta (veja "Ajustar a lâmina")
A lâmina não gira	Lâmina de veio bloqueada por relva Porca de lâmina/parafuso de lâmina solto	Remover a relva Apertar a porca de lâmina/o parafuso de lâmina
Fortes vibrações/ruídos	Porca de lâmina/parafuso de lâmina solto Lâminas danificadas	Apertar a porca de lâmina/o parafuso de lâmina Substituir lâmina

Eliminação

Ferramentas eléctricas, acessórios e embalagens devem ser enviados a uma reciclagem ecológica de matérias primas.

Só países da União Europeia:



Não deitar ferramentas eléctricas no lixo doméstico!

De acordo com a directiva europeia 2002/96/CE para aparelhos eléctricos e electrónicos velhos, e com as respectivas realizações nas leis nacionais, as ferramentas eléctricas que não servem mais para a utilização, devem ser enviadas separadamente a uma reciclagem ecológica.

Serviço ao cliente

Desenhos e informações a respeito das peças sobressalentes encontram-se em:
www.bosch-pt.com

Portugal

Robert Bosch LDA
Avenida Infante D. Henrique
Lotes 2E-3E
1800 Lisboa

☎ +351 21 / 8 50 00 00
Fax +351 21 / 8 51 10 96

Brasil

Robert Bosch Ltda.
Caixa postal 1195
13065-900 Campinas

☎ 0800 / 70 45446
E-Mail: sac@bosch-sac.com.br

Declaração de conformidade

Valores de medida de acordo com 2000/14/CE (altura 1,60 m, distância 1,0 m) e EN ISO 5349.

O nível de ruído avaliado A do aparelho é tipicamente: Nível de pressão acústica 82 dB (A). Nível de potência acústica 92 dB (A).

A vibração do braço e da mão é tipicamente inferior a 2,5 m/s².

Declaramos sob nossa exclusiva responsabilidade que este producto cumpre as seguintes normas ou documentos normativos: EN 60 335, EN 60 335-2-77 conforme as disposições das directivas 89/336/CEE, 98/37/CE, 2000/14/CE.

2000/14/CE: O nível garantido de potência acústica L_{WA} é inferior a 94 dB (A). Processo de avaliação da conformidade conforme anexo VI.

Posto de teste mencionado: SRL, Sudbury England

Número de identificação de entidade de inspecção mencionada: 1088

Leinfelden, 01.09.2004.

Dr. Egbert Schneider
Senior Vice President
Engineering

Dr. Eckerhard Strötgen
Head of Product
Certification

Robert Bosch GmbH, Power Tools Division

Reservado o direito a modificações



Istruzioni per la sicurezza

Attenzione! Leggere attentamente queste istruzioni. Acquistare dimestichezza con i dispositivi di comando ed il corretto utilizzo del tosaerba. Conservare in luogo sicuro il presente manuale di istruzioni d'uso per ogni necessità futura.

Spiegazione dei simboli presenti sul tosaerba



Allarme generale di pericolo.



Leggere il «Libretto d'istruzioni per l'uso».



Attenzione a non mettere in pericolo l'incolumità di persone che si trovano nelle vicinanze attraverso corpi lanciati o fatti volare per aria.



Tenere le persone presenti a distanza di sicurezza dalla macchina.



Spegnere la macchina ed estrarre la spina dalla presa elettrica prima di regolarla, prima di pulirla, prima di sciogliere il cavo attorcigliato oppure prima di lasciare il tosaerba incustodito anche per un breve periodo. Tenere il cavo flessibile d'alimentazione lontano dalle lame.



Lame affilate. Attenzione a non tagliarsi le dita delle mani o dei piedi.



Prima di intervenire sulle parti della macchina, attendere che si siano completamente fermate. Le lame continuano a ruotare dopo lo spegnimento della macchina; una lama rotante può provocare lesioni.



Non tosare l'erba sotto la pioggia e non lasciare il tosaerba all'aperto quando piove.

- Non permettere ai bambini e agli adulti che non abbiano preso visione delle presenti istruzioni di utilizzare il tosaerba. Le norme locali possono imporre restrizioni circa l'età dell'operatore.
- Non utilizzare mai il tosaerba nelle vicinanze d'altre persone, soprattutto bambini, o di animali domestici.
- L'operatore o l'utente è responsabile degli incidenti o dei rischi in cui possono incorrere le altre persone o le loro proprietà.
- Non utilizzare il tosaerba a piedi nudi o calzando sandali aperti; indossare sempre calzature robuste e pantaloni lunghi.
- Ispezionare con cura la zona in cui si deve utilizzare il tosaerba e rimuovere tutte le pietre, i bastoncini, i cavi, gli ossi ed ogni altro corpo estraneo.
- Prima di utilizzare il tosaerba, controllare sempre visivamente che le lame, i rispettivi bulloni e il gruppo di taglio non siano usurati o danneggiati.
- Sostituire le lame usurate o danneggiate e le serie complete di bulloni per mantenere l'equilibratura.
- Procedere alla tosatura dell'erba solamente di giorno o con una buona illuminazione artificiale.
- Se possibile, evitare di utilizzare il tosaerba sull'erba bagnata.

■ Camminare e non correre mai.

■ La tosatura dell'erba sulle scarpate può essere pericolosa:

- Non tosare l'erba su pendenze eccessivamente ripide.
- In caso di superfici con una certa pendenza, tosare l'erba trasversalmente e non procedere mai in senso perpendicolare alla pendenza.
- In caso di superfici con una certa pendenza oppure in caso di erba bagnata, attenzione a non scivolare.
- Porre un'estrema cautela nell'invertire direzione sulle pendenze.
- Porre un'estrema cautela quando si arretra o si tira il tosaerba verso di sé. Quando si opera con la tosaerba avere cura di spingerla sempre in avanti e di non tirarla mai in direzione del proprio corpo.

■ Arrestare le lame prima di ribaltare il tosaerba per trasportarlo su superfici non erbose e alla/dalla zona da trattare.

■ Durante l'operazione di avviamento o di accensione del motore, non ribaltare la macchina a meno che ciò non dovesse essere indispensabile per via dell'erba alta. In questo caso, sollevare soltanto la parte lontana dall'operatore e non sollevarla più di quanto sia strettamente necessario. Al momento di abbassare nuovamente la macchina, fare sempre attenzione a tenere entrambe le mani sull'impugnatura.

■ Attivare il tosaerba tenendo i piedi ben lontani dalle lame.

■ Non mettere le mani o i piedi vicino o sotto le parti rotanti.

■ Non utilizzare mai il tosaerba senza il cestello raccogliherba, né senza il deflettore protettivo in posizione.

■ Non utilizzare mai il tosaerba con un deflettore protettivo difettoso né con un cestello raccogliherba difettoso.

■ Non sollevare né trasportare mai il tosaerba quando il motore è in funzione.

■ Estrarre la spina dalla presa:

- ogniquale volta si lascia la macchina incustodita
- prima di eliminare un inceppamento
- prima di controllare, pulire o intervenire sul tosaerba;
- dopo aver colpito un corpo estraneo. Ispezionare il tosaerba alla ricerca di eventuali danni ed eseguire le necessarie riparazioni;
- se il tosaerba inizia a vibrare in maniera anormale (controllare immediatamente).
- Mantenere serrati tutti i dadi, i bulloni e le viti per essere certi che il tosaerba operi in condizioni di sicurezza.
- Controllare spesso il cestello raccogliherba per individuare eventuali usure o deterioramenti.
- A titolo di sicurezza, sostituire le parti usurate o danneggiate.
- Accertarsi che le parti di ricambio montate siano approvate da Bosch.

Dati tecnici

Tosaerba		ROTAK 320
Codice di ordinazione		3 600 H85 ..
Potenza assorbita nominale	[W]	1000
Larghezza lame	[cm]	32
Altezza di taglio	[mm]	20–60
Capacità cestello raccogliherba	[l]	28
Peso	[kg]	7,0
Classe protezione		□ / II
		Vedi dettagli valori nominali sulla macchina
Numero di serie		

Uso conforme alle norme

Questo prodotto è stato progettato per tosare l'erba di prati domestici.

L'uso corretto si riferisce ad una temperatura ambientale tra 0 °C e 40 °C.

Introduzione

Il presente manuale fornisce le istruzioni per un corretto assemblaggio ed un utilizzo sicuro della Vostra macchina. Leggere attentamente tali istruzioni.

Con il completo imballo, la macchina pesa circa 7 kg. Se il caso, farsi aiutare per estrarre la macchina dall'imballaggio.

Quando si trasporta il tosaerba verso il luogo d'impiego, attenzione a non toccare le lame taglienti.

Volume di fornitura

Estrarre con cautela la macchina dall'imballaggio e verificare la presenza dei seguenti elementi:

- Tosaerba con impugnatura
- 2 Parti inferiori dell'impugnatura
- 2 Viti
- 2 Dadi ad alette
- 2 Viti autofilettanti
- 2 metà del cestello raccogliherba
- 2 Fermacavi
- Manuale di istruzioni

In caso che un qualsiasi elemento dovesse mancare oppure dovesse essere danneggiato, mettersi in contatto con il rivenditore presso il quale avete acquistato la macchina.

Elementi della macchina

- 1 Leva dell'interruttore
- 2 Pulsante di sicurezza
- 3 Parte superiore dell'impugnatura
- 4 Spina di rete**
- 5 Fermacavo**
- 6 Cestello raccogliherba
- 7 Deflettore protettivo
- 8 Parte inferiore dell'impugnatura
- 9 Numero di serie
- 10 Rotelle
- 11 Feritoie di ventilazione
- 12 Visualizzatore dell'altezza di taglio

**Varia secondo il Paese

Gli accessori illustrati o descritti nelle istruzioni per l'uso non sono sempre compresi nella fornitura!



Per la Vostra sicurezza

Attenzione! Spegnerla macchina ed estrarre la spina dalla presa elettrica prima di procedere ad operazioni di regolazione o di pulizia oppure in caso che il cavo dovesse essere tagliato, danneggiato oppure attorcigliato.

Le lame continuano a ruotare per alcuni secondi dopo lo spegnimento della macchina.

Pericolo – non toccare le lame rotanti.

Sicurezza elettrica

Per sicurezza, la Vostra macchina è equipaggiata con un isolamento di protezione e non richiede nessuna messa a terra. La tensione di esercizio corrisponde a 230 V AC, 50 Hz (per Paesi non appartenenti alla CE 220 V, 240 V a seconda del modello). Utilizzare esclusivamente cavi di prolunga omologati.

Possono essere utilizzati esclusivamente cavi di prolunga del tipo H05VV-F oppure H05RN-F.

In caso di utilizzo della macchina con un cavo di prolunga, è obbligatorio ricorrere a cavi che abbiano le seguenti sezioni trasversali:

- 1,0 mm²: massima lunghezza 40 m
- 1,5 mm²: massima lunghezza 60 m
- 2,5 mm²: massima lunghezza 100 m

Per una maggiore sicurezza, si consiglia di usare un dispositivo di protezione dalla corrente residua (RCD) con una corrente di apertura non superiore ai 30 mA. Ogni volta prima di utilizzare la macchina si deve controllare il dispositivo di protezione dalla corrente residua.

Un cavo di collegamento danneggiato può essere riparato esclusivamente presso uno dei centri autorizzati per il Servizio Tecnico Bosch.

Indicazione per prodotti che non vengono venduti in GB:

E **ATTENZIONE:** Per la Vostra sicurezza è necessario che la spina **4** applicata alla macchina sia collegata al cavo di prolunga **14**.

Il raccordo del cavo di prolunga deve essere protetto contro gli spruzzi dell'acqua, deve essere di gomma oppure essere coperto da gomma.

Il cavo di prolunga deve essere usato con un dispositivo di scarico della trazione.

Il cavo di collegamento deve essere controllato regolarmente e può essere utilizzato soltanto quando è in perfetto stato.

Montaggio

A

1 Applicare le due parti inferiori dell'impugnatura **8** nei fori appositamente previsti e

2 fissare avvitando bene le due viti.

3 Utilizzando le viti ed i dadi ad alette **13**, assemblare la parte superiore dell'impugnatura **3** alle parti inferiori dell'impugnatura **3**.

Nota bene: La parte superiore dell'impugnatura **3** può essere regolata in altezza. Montare l'impugnatura sulla posizione **I** oppure **II**.

Nota bene: Accertarsi che il cavo sia stato ben fissato all'impugnatura tramite l'apposito fermacavo per il cavo.

B Fissare il cavo di alimentazione al fermacavo **5**. Accertarsi che il cavo abbia sufficiente gioco. (non modelli GB)

Assemblare insieme le due metà del cestello raccogliherba.

Aperto oppure ripiegando l'impugnatura superiore, fare sempre attenzione a non far incastrare il cavo della corrente. **Non lasciar mai cadere l'impugnatura.**

D Cestello raccogliherba

Montare

Sollevare il deflettore protettivo **7**, tenerlo sollevato ed agganciare il cestello raccogliherba **6**.

Rimuovere/svuotare

Sollevare il deflettore protettivo **7** e tenerlo sollevato. Rimuovere il cestello raccogliherba **6**.

Qualora non si volesse raccogliere l'erba tagliata, il tosaerba può essere utilizzato senza cestello raccogliherba **6**. Il deflettore protettivo **7** deve in ogni caso essere ribaltato verso il basso.

C Regolazione dell'altezza di taglio



Prima di regolare l'altezza di taglio, rilasciare la levetta dell'interruttore ed attendere fino a quando il motore si sarà fermato completamente. Quando si disinserisce la macchina, le lame continuano a girare ancora e possono provocare seri incidenti.

Per effettuare il primo taglio della stagione, consigliamo di regolare il tosaerba sull'altezza di taglio alta.

La Vostra macchina dispone di 3 opzioni di registrazione con cui è possibile raggiungere le seguenti altezze di taglio.

I = 20 II = 40 III = 60

Per eseguire l'operazione di regolazione, rimuovere il cestello raccogliherba (cfr. cestello raccogliherba).

Sollevare il tosaerba,

Nota bene: La ruota anteriore sinistra è dotata di un visualizzatore dell'altezza di taglio **12** che indica contemporaneamente la regolazione delle ruote. Regolare prima questa ruota e ripetere questo passo per le altre ruote **10**.

1 tirare oppure spingere con la mano la rotella in direzione della parte anteriore del tosaerba.

2 sollevare oppure abbassare la rotella.

3 Fissare la rotella alla posizione che si desidera.

Assicurarsi che tutte e quattro le rotelle siano regolate sulla stessa altezza.

E Messa in funzione



Le lame continuano a ruotare per alcuni secondi dopo lo spegnimento della macchina. Prima di inserire nuovamente la macchina, aspettare fino a quando il motore/il filo da taglio si sarà fermato completamente.

Non inserire nuovamente la macchina subito dopo averla disinserita.

Avviare:



1 Premere il pulsante di sicurezza **2** e tenerlo premuto.

2 Premere la leva dell'interruttore **1** contro l'impugnatura.

Lasciare il pulsante di sicurezza **2**.

Arrestare:

Lasciare la leva dell'interruttore **1**.

Tosatura dell'erba

F Porre il tosaerba sul bordo del prato, il più vicino possibile alla presa elettrica. Lavorare allontanandosi sempre più dalla presa elettrica. Continuare quindi ad angolo retto.

Al termine di ciascun giro, spostare il cavo sul lato opposto (già tosato).



Operando in condizioni di tosatura particolarmente difficile, **evitare di sottoporre il motore a sovraccarichi**. In caso di sovraccarico, il numero di giri del motore si abbassa ed il rumore del motore cambia. In tal caso, fermarsi, lasciare la leva dell'interruttore e **regolare una maggiore altezza del taglio**. L'inosservanza di questa istruzione potrebbe causare danni alla macchina.

Nota bene: Il tosaerba è dotato di un interruttore di sicurezza che scatta quando la lama si blocca oppure quando il motore è sottoposto a sovraccarico. **Quando l'interruttore di sicurezza scatta, spegnere la macchina ed estrarre la spina dalla presa per la corrente. L'interruttore di sicurezza riprende la posizione iniziale soltanto quando viene rilasciata la leva dell'interruttore 1. Prima di continuare ad utilizzare il tosaerba, eliminare ogni impedimento, attendere alcuni minuti fino a quando l'interruttore di sicurezza avrà ripreso la posizione di partenza. Durante questa fase non azionare la leva dell'interruttore 1 perché ciò allungherebbe il tempo necessario all'interruttore di sicurezza per riprendere la propria posizione di partenza. Se il tosaerba dovesse spegnersi di nuovo, per ridurre il carico del motore, scegliere un'altezza di taglio più alta.**

Manutenzione



Prima di eseguire un qualunque intervento sulla macchina, arrestare la macchina, staccare la spina dalla presa di alimentazione e rimuovere il cestello raccoglierba.

Nota: Per garantire un funzionamento durevole ed affidabile, eseguire regolarmente le seguenti operazioni di manutenzione.

Accertarsi periodicamente che il tosaerba non abbia difetti evidenti, quali lame allentate o danneggiate, fissaggi allentati e parti usurate o danneggiate.

Controllare che i coperchi e le protezioni non siano danneggiati e siano montati correttamente. Eseguire le necessarie operazioni di manutenzione e riparazione prima di usare la macchina.

Se nonostante gli accurati procedimenti di produzione e di controllo la macchina dovesse guastarsi, la riparazione va fatta effettuare da un punto di assistenza autorizzato per gli elettrodomestici Bosch.

Comunicare sempre il codice di ordinazione a 10 cifre dell'elettrodomestico in caso di richieste o di ordinazione di pezzi di ricambio!

G Manutenzione della lama



Arrestare il tosaerba, staccare la spina dalla presa di alimentazione e rimuovere il cestello raccoglierba.

Posare la macchina sul lato destro e controllare la lama e la ventola. Sostituire la lama in caso dovesse essere consumata oppure danneggiata.

Per sostituire la lama, procedere come segue. Utilizzando guanti da giardinaggio (non compresi nella consegna) tenere ferma la lama **16** ed utilizzando una chiave (non compresa nella consegna) allentare la vite della lama **15** e rimuovere la rondella della lama **17**, la mola a disco **18** così pure la lama. Montare la mola a disco, la lama, la rondella della lama e la vite della lama. Accertarsi che la lama venga montata nella corretta posizione di montaggio (simbolo ☺ deve essere visibile, vedi figura **G**), ed avvitarla dunque bene la vite della lama.

Qualora dovesse risultare difficoltoso sostituire oppure montare la lama da taglio, infilare un cacciavite nel foro **19** per fissare in posizione la trasmissione. Prima di avviare la macchina, accertarsi sempre che il cacciavite sia stato rimosso.

Dopo la tosatura/Rimessaggio

Pulire a fondo la parte esterna della macchina con una spazzola morbida ed un panno. Non usare acqua, solventi o lucidi. Rimuovere completamente l'erba e i detriti, in modo particolare dalle aperture di ventilazione **11**.

Girare la macchina su un lato e pulire l'area delle lame. Se in tale area sono presenti residui compatti di erba tagliata, rimuoverli con un utensile di legno o di plastica.

Conservare il tosaerba in un luogo asciutto. Non posare nessun altro oggetto sulla macchina.

Per facilitare il rimessaggio, allentare i dadi ad alette **13** e ripiegare l'impugnatura.



Controllare che, quando si piegano o si distendono le impugnature superiori, il cavo non rimanga impigliato. **Non far cadere le impugnature.**

Individuazione dei guasti e rimedi

La tabella seguente indica i controlli da effettuare e le azioni da intraprendere se la Vostra macchina non dovesse funzionare correttamente. Qualora non si riuscisse ad identificare o a risolvere il problema, rivolgersi al rivenditore.

Avvertenza: Spegnere la macchina e staccare la spina dalla presa di alimentazione prima di iniziare con la ricerca della causa del guasto.

Problema	Possibili cause	Rimedi
Tosaerba non funziona	Alimentazione elettrica disattivata Presa elettrica difettosa Cavo di prolunga danneggiato Fusibile difettoso/bruciato Erba troppo lunga La protezione del motore è scattata L'interruttore di sicurezza è scattato	Controllare ed attivare l'alimentazione elettrica Provare un'altra presa Controllare il cavo e, se il caso, sostituirlo Sostituire il fusibile Impostare un'altezza di taglio maggiore e ribaltare il tosaerba Aspettare che si raffreddi alcuni minuti e regolare un taglio più alto Durante questa fase non azionare la leva dell'interruttore 1 perché ciò allungerebbe il tempo necessario all'interruttore di sicurezza per riprendere la propria posizione di partenza
Funziona in maniera intermittente	Cavo di prolunga danneggiato Cablaggio interno danneggiato La protezione del motore è scattata L'interruttore di sicurezza è scattato	Controllare il cavo e, se il caso, sostituirlo Contattare il Centro assistenza Clienti Aspettare che si raffreddi alcuni minuti e regolare un taglio più alto Durante questa fase non azionare la leva dell'interruttore 1 perché ciò allungerebbe il tempo necessario all'interruttore di sicurezza per riprendere la propria posizione di partenza
Il tosaerba lascia tracce di taglio irregolari oppure funziona con difficoltà	Altezza di taglio troppo bassa Lame smussate Parte inferiore della macchina molto intasata Lama montata in posizione errata	Regolare l'altezza di taglio (vedere «Aumentare l'altezza di taglio») Sostituire le lame (cfr. «Regolazione delle lame») Pulire la macchina (cfr. «Dopo la tosatura/Rimessaggio») Montare la lama nella posizione corretta (cfr. «Regolazione delle lame»)
Le lame non ruotano	Cilindro portalame ostruito da erba Dado/vite della lama allentato/allentata	Eliminare l'ostruzione Avvitare il dado/la vite della lama
Vibrazioni e rumore eccessivi	Dado/vite della lama allentato/allentata Lame danneggiate	Avvitare il dado/la vite della lama Sostituire le lame

Smaltimento

Avviare ad un riciclaggio rispettoso dell'ambiente gli imballaggi, gli elettrodomestici e gli accessori dismessi.

Solo per i Paesi della CE:



Non gettare elettrodomestici dismessi tra i rifiuti domestici!

Conformemente alla norma della direttiva CE 2002/96 sui rifiuti di apparecchiature elettriche ed elettroniche (RAEE) ed all'attuazione del recepimento nel diritto nazionale, gli elettrodomestici diventati inservibili devono essere raccolti separatamente ed essere inviati ad una riutilizzazione ecologica.

Centro di Assistenza Clienti

Per prendere visione dei disegni in vista esplosa e delle informazioni relative ai pezzi di ricambio consultare il sito:

www.bosch-pt.com

Italia

Robert Bosch S.p.A.
Via Giovanni da Udine 15
20156 Milano

☎ +39 02 / 36 96 26 63
Fax +39 02 / 36 96 26 62
☎ Filo diretto con Bosch +39 02 / 36 96 23 14
www.Bosch.it

Svizzera

☎ Servizio +41 (0)1 / 8 47 16 16
Fax +41 (0)1 / 8 47 16 57
☎ Consulente per la clientela 0 800 55 11 55

Dichiarazione di conformità

Valori misurati conformemente alla norma CE 2000/14 (1,60 m altezza, 1,0 m distanza) e EN ISO 5349.

La misurazione A del livello di pressione acustica dell'utensile è di solito di: Livello di rumorosità 82 dB (A). Potenza della rumorosità 92 dB (A).

Le vibrazioni sull'elemento mano-braccio di solito sono inferiori a 2,5 m/s².

Assumendone la piena responsabilità, dichiariamo che il prodotto è conforme alle seguenti normative ed ai relativi documenti: EN 60 335, EN 60 335-2-77 in base alle prescrizioni delle direttive CEE 89/336, CE 98/37, CE 2000/14.

CE 2000/14: Il livello della potenza sonora L_{WA} garantito è minore di 94 dB (A) dB (A). Procedimento di valutazione della conformità secondo appendice VI.

Ufficio di sorveglianza tecnica: SRL, Sudbury England

Stazioni di prova indicate n. d'identificazione: 1088 Leinfelden, 01.09.2004.

Dr. Egbert Schneider
Senior Vice President
Engineering

Dr. Eckerhard Strötgen
Head of Product
Certification

Robert Bosch GmbH, Power Tools Division

Con riserva di modifiche



Veiligheidsvoorschriften

Let op! Lees de volgende voorschriften zorgvuldig. Maak uzelf vertrouwd met de bedieningselementen en het juiste gebruik van de gazonmaaier. Bewaar de gebruiksaanwijzing om deze later te kunnen raadplegen.

Verklaring van de symbolen op de gazonmaaier



Algemene waarschuwing.



Lees de gebruiksaanwijzing.



Voorkom dat personen in de buurt gewond raken door weggeslingerde voorwerpen.



Houd personen in de buurt op een veilige afstand tot de machine.



Schakel de gazonmaaier uit en trek de stekker uit het stopcontact voordat u instellingen aan de machine wijzigt of u de machine schoonmaakt, wanneer de kabel vast komt te zitten of u de gazonmaaier (ook voor korte tijd) onbeheerd laat. Houd de stroomkabel uit de buurt van de messen.



Scherpe messen. Wees uiterst voorzichtig met tenen en vingers.



Wacht tot alle delen van de machine volledig tot stilstand gekomen zijn voordat u ze aanraakt. De messen draaien na het uitschakelen van de motor nog en kunnen verwondingen veroorzaken.



Maai niet wanneer het regent. Laat de gazonmaaier niet in de regen staan.

- Laat kinderen of personen die deze voorschriften niet gelezen hebben de gazonmaaier nooit gebruiken. In uw land gelden eventueel voorschriften ten aanzien van de leeftijd van de bediener.
- Maai nooit dicht in de buurt van personen, in het bijzonder kinderen, of huisdieren.
- De bediener of gebruiker is verantwoordelijk voor ongevallen of verwondingen van anderen of schade aan hun eigendom.
- Gebruik de gazonmaaier niet op blote voeten of met sandalen. Draag altijd stevige schoenen en een lange broek.
- Controleer het te maaien oppervlak zorgvuldig op stenen, stokken, metaaldraad, botten en andere voorwerpen en verwijder deze.
- Controleer voor het gebruik altijd of de messen, messchroeven en het maaimechanisme zichtbaar versleten of beschadigd zijn.
- Vervang versleten of beschadigde messen en schroeven altijd per complete set om onbalans te voorkomen.
- Maai alleen bij daglicht of goed kunstlicht.

■ Gebruik de gazonmaaier bij voorkeur niet wanneer het gras nat is.

■ Loop altijd rustig, nooit te snel.

■ **Het maaien op hellingen kan gevaarlijk zijn:**

- Maai niet op bijzonder steile hellingen.
- Zorg ervoor dat u op een helling of op nat gras altijd stevig staat.
- Maai altijd dwars op een helling, nooit naar boven of naar beneden.
- Ga altijd uiterst voorzichtig te werk bij het veranderen van richting op een helling.
- Wees uiterst voorzichtig bij het achteruitlopen of bij het trekken van de gazonmaaier. Duw de gazonmaaier tijdens het gebruik altijd voorwaarts en trek deze nooit naar het lichaam toe.

■ De messen moeten stilstaan wanneer de gazonmaaier bij het vervoeren moet worden gekanteld, wanneer de machine over een oppervlak waar geen gras groeit moet worden verplaatst en bij het vervoer naar en van een te maaien gedeelte.

■ Kantel de machine niet bij het starten of inschakelen van de motor, behalve wanneer dit nodig is bij het aanlopen in hoog gras. Kantel in dit geval alleen zo ver als nodig is en alleen aan de van u afgekeerde zijde. Houd de handgreep altijd met beide handen vast wanneer u de maaier op de grond laat zakken.

■ Schakel de gazonmaaier alleen in wanneer uw voeten voldoende ver van de messen verwijderd zijn.

■ Breng handen en voeten niet in de buurt van of onder ronddraaiende delen.

■ Gebruik de gazonmaaier nooit zonder grasbak of stootbescherming.

■ Gebruik de gazonmaaier nooit met defecte stootbescherming of defecte grasbak.

■ De gazonmaaier nooit optillen of dragen wanneer de motor loopt.

■ **Trek de stekker uit het stopcontact:**

- altijd wanneer u de machine verlaat
- voor het verwijderen van blokkeringen
- wanneer u de gazonmaaier controleert of reinigt of wanneer u aan de maaier werkt
- na het raken van een voorwerp. Controleer de gazonmaaier onmiddellijk op beschadigingen en laat deze indien nodig repareren
- wanneer de gazonmaaier op een ongewone manier begint te trillen (onmiddellijk controleren).
- Controleer of alle moeren, bouten en schroeven vastzitten om er zeker van te zijn dat de gazonmaaier zich in een veilige gebruikstoestand bevindt.

■ Controleer de grasbak regelmatig op slijtage.

■ Vervang versleten of beschadigde delen veiligheidshalve.

■ Verzekeer u ervan dat de vervangingsonderdelen van Bosch afkomstig zijn.

Technische gegevens

Gazonmaaier	ROTAK 320	
Bestelnummer	3 600 H85 ..	
Opgenomen vermogen [W]	1000	
Mesbreedte [cm]	32	
Maaihoogte [mm]	20–60	
Inhoud grasbak [l]	28	
Gewicht [kg]	7,0	
Veiligheidsklasse	□ / II	
	zie gegevens over het vermogen van de machine	
Serienummer		

Gebruik volgens bestemming

Dit product is bestemd voor het maaien van gazons (uitsluitend particulier gebruik).

Het gebruik volgens bestemming heeft betrekking op een omgevingstemperatuur tussen 0 en 40 °C.

Inleiding

Dit handboek bevat voorschriften over de juiste montage en het veilig gebruik van uw machine. Het is belangrijk dat u deze voorschriften zorgvuldig leest.

De machine weegt in compleet gemonteerde toestand ongeveer 7 kg. Vraag indien nodig hulp om de machine uit de verpakking te nemen.

Let op de scherpe messen wanneer u de gazonmaaier naar het gazon draagt.

Meegeleverd

Neem de gazonmaaier voorzichtig uit de verpakking. Controleer of de volgende delen compleet zijn:

- Gazonmaaier met greepbeugel
- Twee greepbeugel-onderstukken
- Twee schroeven
- Twee vleugelmoeren
- Twee plaatschroeven
- 2 Grasvangerhelften
- Twee kabelclips
- Gebruiksaanwijzing

Neem contact op met uw leverancier wanneer onderdelen ontbreken of beschadigd zijn.

Bestanddelen van de machine

- 1 Schakelhendel
- 2 Veiligheidsknop
- 3 Greepbeugel-bovenstuk
- 4 Netstekker**
- 5 Kabeltrekontlasting**
- 6 Grasbak
- 7 Stootbescherming
- 8 Onderstuk van greepbeugel
- 9 Serienummer
- 10 Wielen
- 11 Ventilatieopeningen
- 12 Maaihoogte-indicatie

**verschilt per land

In de gebruiksaanwijzing afgebeeld en beschreven toebehoren wordt niet altijd standaard meegeleverd.



Voor uw veiligheid

Let op! Schakel de machine uit en trek de stekker uit het stopcontact voordat u de machine instelt of reinigt en wanneer de kabel doorgesneden of beschadigd is of in de war is geraakt.

Nadat de machine uitgeschakeld is, draaien de messen nog enkele seconden.

Voorzichtig! Raak ronddraaiende messen niet aan.

Elektrische veiligheid

Uw machine is voor extra veiligheid geïsoleerd en heeft geen aarding nodig. De bedrijfsspanning bedraagt 230 V AC, 50 Hz (voor niet-EU-landen 220 V of 240 V, afhankelijk van de uitvoering). Gebruik alleen goedgekeurde verlengkabels.

Er mogen alleen verlengkabels van het type H05VV-F of H05RN-F worden gebruikt.

Als u verlengkabels voor het gereedschap gebruikt, moeten dat kabels met de volgende aderdiameters zijn:

- 1,0 mm²: maximale lengte 40 m
- 1,5 mm²: maximale lengte 60 m
- 2,5 mm²: maximale lengte 100 m

Voor nog meer veiligheid wordt het gebruik van een foutstroomschakelaar (reststroomapparaat) met een afslagstroom van maximaal 30 mA geadviseerd. De foutstroomschakelaar moet voor elk gebruik worden gecontroleerd.

Wanneer de aansluitkabel beschadigd is, mag deze alleen door een erkende Bosch-werkplaats worden gerepareerd.

Opmerking voor producten die niet in Groot-Brittannië worden verkocht:

E LET OP: voor uw veiligheid is het noodzakelijk dat de aan de machine aangebrachte stekker **4** met de verlengkabel **14** verbonden wordt.

De stekker van de verlengkabel moet tegen spatwater bestemd zijn en uit rubber bestaan of met rubber bekleed zijn.

De verlengkabel moet met een trekontlasting worden gebruikt.

De aansluitkabel moet regelmatig op beschadigingen worden gecontroleerd en mag alleen in een goede toestand worden gebruikt.

Montage

A

1 Plaats de greepbeugel-onderstukken **8** in de daarvoor bedoelde gaten en

2 bevestig deze met de plaatschroeven.

3 Monteer het greepbeugel-bovenstuk **3** met de schroeven en vleugelmoeren **13** aan de greepbeugel-onderstukken **8**.

Opmerking: het greepbeugel-bovenstuk **3** is in hoogte verstelbaar. Monteer de greepbeugel in stand **I** of **II**.

Opmerking: controleer dat de kabel met de meegeleverde kabelclips aan de greepbeugel bevestigd is.

B Bevestig de kabel aan de trekontlasting **5** zoals weergegeven. Controleer dat de kabel voldoende speling heeft. (niet GB-modellen)

Steek beide helften van de grasbak aan elkaar vast.

Let er bij het uit elkaar of in elkaar klappen van de bovenste handgreep op dat de stroomkabel niet vastgeklemd wordt. **Laat de handgreep niet vallen.**

D Grasbak

Inzetten

Licht de stootbescherming **7** omhoog, houd deze vast en bevestig deze aan de grasbak.

Verwijderen en leegmaken

Licht de stootbescherming **7** omhoog en houd deze vast. Verwijder de grasbak **6**.

Wanneer geen gras moet worden opgevangen, kan de grasmaaier zonder de grasbak **6**, maar met de stootbescherming **7** naar beneden geklapt worden gebruikt.

C Maaihoogte instellen



Zet voor het instellen van de maaihoogte de machine stil, laat de schakelhendel los en wacht tot de motor stilstaat. De messen draaien na het uitschakelen van de motor nog en kunnen verwondingen veroorzaken.

Wanneer u voor de eerste keer in het seizoen maait, moet u een hoge maaihoogte instellen.

Uw machine heeft drie instellingen die tot de volgende maaihoogten leiden.

I = 20 II = 40 III = 60

Verwijder voor het instellen de grasbak (zie „Grasbak“).

Licht de gazonmaaier omhoog,

Opmerking: Het linkervoorwiel is voorzien van een maaihoogte-indicatie **12**, die eveneens de instelling van de wielen aangeeft. Stel dit wiel eerst in en herhaal deze stap voor de andere wielen **10**.

1 trek of duw het wiel met de hand in de richting van de voorkant van de maaier.

2 Verplaats het wiel naar boven of naar beneden.

3 Zet het wiel in de gewenste stand vast.

Controleer dat alle vier wielen op dezelfde hoogte zijn ingesteld.

E Ingebruikneming



Nadat de machine uitgeschakeld is, draaien de messen nog enkele seconden. Wacht tot de motor en het mes stilstaan voordat u machine opnieuw inschakelt. Schakel het machine niet kort achtereenvolgend uit en weer in.

Inschakelen:



1 Druk de veiligheidsknop **2** in en houd deze vast.

2 Duw de schakelhendel **1** tegen de greepbeugel.

Laat de veiligheidsknop **2** los.

Uitschakelen:

Laat de schakelhendel **1** los.

Maaien

F Plaats de gazonmaaier aan de rand van het gazon en zo dicht mogelijk bij het stopcontact. Werk weg vanaf het stopcontact. Vervolgens in een rechte hoek.

Leg de kabel elke keer na het keren van de machine op de tegenoverliggende, reeds gemaaide zijde.

! De motor niet overbelasten bij het maaien onder bijzonder zware omstandigheden. Bij overbelasting daalt het toerental en verandert het geluid van de motor. Wanneer dat het geval is, laat u de schakelhendel los en **stelt u een grotere maaihoogte in**. Anders kan de motor beschadigd worden.

Opmerking: De gazonmaaier is voorzien van een veiligheidsonderbreking. Deze wordt geactiveerd wanneer het mes geblokkeerd of de motor overbelast wordt. **Schakel de machine uit en trek de stekker uit het stopcontact wanneer de veiligheidsonderbreking wordt geactiveerd. De veiligheidsonderbreking wordt pas weer opgeheven wanneer de schakelhendel 1 losgelaten wordt. Verwijder alle belemmeringen voordat u de gazonmaaier weer gebruikt en wacht enkele minuten tot de veiligheidsonderbreking is opgeheven. Bedien gedurende deze tijd de schakelhendel 1 niet, aangezien hierdoor de tijd voor het opheffen van de veiligheidsonderbreking wordt verlengd. Wanneer de gazonmaaier afslaat, moet een hogere maaihoogte worden gekozen om de belasting van de motor te verminderen.**

Onderhoud

! **Trek altijd voor werkzaamheden aan de machine de stekker uit het stopcontact en verwijder de grasbak.**

Opmerking: Voer de volgende onderhoudswerkzaamheden regelmatig uit zodat u verzekerd bent van een lang en probleemloos gebruik.

Controleer de gazonmaaier regelmatig op zichtbare gebreken zoals losse of beschadigde messen, losse verbindingen en versleten of beschadigde delen.

Controleer of afschermingen en veiligheidsvoorzieningen niet beschadigd zijn en juist zijn aangebracht. Voer voor het gebruik eventueel noodzakelijke onderhouds- of reparatiewerkzaamheden uit.

Mocht de machine ondanks zeer zorgvuldige fabricage- en testmethoden toch defect raken, dient de reparatie door een erkende reparatieservice voor Bosch elektrisch gereedschap te worden uitgevoerd.

Vermeld bij vragen en bestellingen van vervangingsonderdelen altijd het bestelnummer van 10 cijfers van de machine.

G Onderhoud van mes

! **Schakel de machine uit, trek de stekker uit het stopcontact en verwijder de grasbak.**

Leg de machine op zijn rechterzijkant en controleer het mes en de ventilator. Vervang het mes wanneer het stomp of beschadigd is.

Ga als volgt te werk om het mes te vervangen. Houd het mes vast **16** terwijl u tuinhandschoenen (niet meegeleverd) draagt, draai de messchroef **15** los met een steeksleutel (niet meegeleverd) en verwijder de mesring **17**, de schotelring **18** en het mes. Monteer de schotelring, het mes, de mesring en de messchroef. Controleer dat het mes in de juiste montagestand gemonteerd is (symbool ☺ moet zichtbaar zijn, zie afbeelding **G**) en draai vervolgens de messchroef vast.

Wanneer een mes moeilijk kan worden verwijderd of gemonteerd, kan een schroevendraaier in het gat **19** worden gestoken om de aandrijving vast te zetten. Controleer dat de schroevendraaier voor het inschakelen van het apparaat weer wordt verwijderd.

Na het maaien Machine opbergen

Maak de buitenkant van de gazonmaaier grondig schoon met een zachte borstel en een doek. Gebruik geen water en geen oplos- of polijstmiddelen. Verwijder al het vastzittende gras en deeltjes, in het bijzonder van de ventilatieopeningen **11**.

Leg de gazonmaaier op zijn zijkant en maak de messen schoon. Verwijder samengeperst gras met een stuk hout of plastic.

Bewaar de gazonmaaier op een droge plaats. Plaats geen andere voorwerpen op de machine.

Draai de vleugelmoeren **13** los en klap de greepbeugel ineen om plaats te sparen.

! Let erop dat de kabels bij het samen- of openklappen niet vastgeklemd worden. **Laat de greepbeugel niet vallen.**

Problemen oplossen

De volgende tabel geeft een overzicht van storingsverschijnselen en geeft aan hoe u problemen kunt oplossen wanneer uw machine niet goed werkt. Neem contact op met uw servicewerkplaats wanneer u het probleem niet zelf kunt verhelpen.

Let op: Schakel de machine uit en trek de stekker uit het stopcontact voordat u op zoek gaat naar de fout.

Symptoom	Mogelijke oorzaak	Oplossing
Gazonmaaier loopt niet	Netspanning ontbreekt Stopcontact defect Verlengkabel beschadigd Zekering doorgeslagen Gras te lang Motorbeveiliging aangesproken Veiligheidsonderbreking is geactiveerd	Controleren en inschakelen Gebruik een ander stopcontact Controleer de kabel en vervang deze indien nodig Zekering vervangen Stel een grotere maaihoogte in en kantel de maaier Laat de maaier enkele minuten afkoelen en stel een grotere maaihoogte in Bedien gedurende deze tijd de schakelhendel 1 niet, aangezien anders de tijd voor het opheffen van de veiligheids-onderbreking wordt verlengd
Gazonmaaier loopt met onderbrekingen	Verlengkabel beschadigd Interne bekabeling van de machine defect Motorbeveiliging aangesproken Veiligheidsonderbreking is geactiveerd	Controleer de kabel en vervang deze indien nodig Neem contact op met de klantenservice Laat de maaier enkele minuten afkoelen en stel een grotere maaihoogte in Bedien gedurende deze tijd de schakelhendel 1 niet, aangezien anders de tijd voor het opheffen van de veiligheids-onderbreking wordt verlengd
Machine maait onregelmatig of motor loopt moeilijk	Maaihoogte te laag Messen bot Onderzijde van de machine te sterk verstopt Mes omgekeerd gemonteerd	Verstel de maaihoogte (zie „Maaihoogte instellen”) Messen vervangen (zie „Messen instellen”) Machine reinigen (zie „Na het maaien. Machine opbergen”) Messen goed monteren (zie „Messen instellen”)
Mes draait niet rond	Mes wordt gehinderd door gras Moer of schroef van mes los	Verwijder het gras Moer of schroef van mes vastdraaien
Sterke trillingen of geluiden	Moer of schroef van mes los Mes beschadigd	Moer of schroef van mes vastdraaien Messen vervangen

Afvalverwijdering

Elektrische gereedschappen, toebehoren en verpakkingen moeten op een voor het milieu verantwoorde wijze worden hergebruikt.

Alleen voor landen van de EU:



Gooi elektrische gereedschappen niet bij het huisvuil.

Volgens de Europese richtlijn 2002/96/EG over elektrische en elektronische oude apparaten en de omzetting van de richtlijn in nationaal recht moeten

niet meer bruikbare elektrische gereedschappen apart worden ingezameld en op een voor het milieu verantwoorde wijze worden hergebruikt.

Klantenservice

Explosietekeningen en informatie over vervangingsonderdelen vindt u op:

www.bosch-pt.com

Nederland

☎ +31 (0)76 / 5 79 54 54

Fax +31 (0)76 / 5 79 54 94

E-Mail: gereedschappen@nl.bosch.com

België

☎ +32 (0)70 / 22 55 65

Fax +32 (0)70 / 22 55 75

E-Mail: outillage.gereedschap@be.bosch.com

Conformiteitsverklaring

Meetwaarden vastgesteld volgens 2000/14/EG (1,60 m hoogte, 1,0 m afstand) en EN ISO 5349.

Het A-gewaardeerde geluidsdrukkniveau van de machine bedraagt kenmerkend: geluidsdrukkniveau 82 dB (A); geluidsvermogeniveau 92 dB (A).

Kenmerkend is dat de trillingen van hand en arm geringer zijn dan 2,5 m/s².

Wij verklaren op eigen verantwoording dat dit product voldoet aan de volgende normen en normatieve documenten: EN 60 335, EN 60 335-2-77 volgens de bepalingen van de richtlijnen 89/336/EEG, 98/37/EG, 2000/14/EG.

2000/14/EG: het gegarandeerde geluidsvermogeniveau L_{WA} is lager dan 94 dB (A) dB (A). Waarderingsmethode van de conformiteit volgens aanhangsel VI.

Benoemde keuringsinstantie: SRL, Sudbury Eng-land

Identificatienummer benoemde keuringsinstantie: 1088

Leinfelden, 01.09.2004.

Dr. Egbert Schneider
Senior Vice President
Engineering

Dr. Eckerhard Strötgen
Head of Product
Certification

Robert Bosch GmbH, Power Tools Division

Wijzigingen voorbehouden



Sikkerhedsforskrifter

Advarsel! Gennemlæs denne vejledning grundigt. Gør dig fortrolig med plæneklipperens betjeningsanordninger og korrekte anvendelse. Opbevar betjeningsvejledningen til senere brug.

Forklaring af symboler på plæneklipperen



Generel sikkerhedsadvarsel.



Læs betjeningsvejledningen.



Pas på udkastede eller flyvende genstande, der kan kvæste tilskuere.



Hold tilskuere i sikker afstand fra maskinen.



Sluk for plæneklipperen og tag stikket ud af stikkontakten, inden plæneklipperen justeres, rengøres eller hvis ledningen er sammenfiltret og før plæneklipperen forlades uden opsyn i længere tid. Hold den fleksible ledning væk fra knivene.



Skarpe knive. Pas på tærne og fingrene - de kan blive skåret af.



Vent til alle maskinens dele er standset helt, før de berøres. Knivene vil fortsætte med at rotere, efter at der er blevet slukket for maskinen. En roterende kniv kan forårsage kvæstelser.



Slå ikke græs i regnvejr og lad ikke plæneklipperen stå udenfor, når det regner.

- Lad aldrig børn eller personer, der ikke har gennemlæst denne betjeningsvejledning, anvende plæneklipperen. Lokale regler kan begrænse alderen på den person, som må betjene plæneklipperen.
- Slå aldrig græs, mens der er nogen, især børn eller kæledyr, i nærheden.
- Brugeren er ansvarlig for ulykker og skader, der sker på andre mennesker eller deres ejendom.
- Betjen ikke plæneklipperen med bare fødder eller åbne sandaler; brug altid solidt fodtøj og lange bukser.
- Undersøg det område, hvor plæneklipperen skal anvendes, grundigt og fjern alle sten, pinde, ståltråd, kødben og andre fremmedlegemer.
- Inden brug skal maskinen altid undersøges visuelt for at kontrollere, at knivene, knivboltene og klippeenheden ikke er slidte eller beskadigede.
- Udskift altid slidte eller beskadigede knive og skruer i sæt for at bevare maskinens ligevægt.
- Slå kun græs i dagslys eller i god kunstig belysning.

■ Undgå at bruge plæneklipperen på vådt græs, hvor det er muligt.

■ Gå altid - løb aldrig.

■ **Det kan være farligt at slå græs på skrånninger:**

- Slå aldrig græs på alt for stejle skrånninger.
- Man skal altid passe på ikke at miste fodfæstet på skrånninger eller vådt græs.
- Slå altid græs på tværs af skrånninger - aldrig op og ned.
- Når der skiftes retning på skrånninger, skal der udvises stor forsigtighed.
- Man skal være særlig forsigtig, når man går baglæns eller trækker plæneklipperen hen imod sig selv. Skub altid plæneklipperen fremad under græsslåningen - aldrig ind mod kroppen.

■ Stands knivene, hvis plæneklipperen skal vippes for transport, når der køres hen over andre overflader end græs og ved transport af plæneklipperen til og fra det område, hvor der skal klippes græs.

■ Vip ikke maskinen ved start eller når motoren startes, medmindre dette er nødvendigt for at starte plæneklipperen. I dette tilfælde løftes den side af plæneklipperen, som vender bort fra brugeren. Besse hænder skal være på grebet, når maskinen sættes ned igen.

■ Hold fødderne godt væk fra knivene, når der tændes for plæneklipperen.

■ Anbring ikke hænder eller fødder i nærheden af eller under roterende dele.

■ Brug aldrig plæneklipperen, uden at græsboksen eller beskyttelsesskærmen er monteret.

■ Brug aldrig plæneklipperen, når græsboksen eller beskyttelsesskærmen er defekt.

■ Løft aldrig plæneklipperen op og bær den aldrig, mens motoren går.

■ **Man skal altid tage stikket ud af stikkontakten:**

- før man forlader maskinen
- inden man fjerner en blokering
- før man kontrollerer, rengør eller arbejder på plæneklipperen
- efter at man har ramt et fremmedlegeme. Undersøg plæneklipperen for beskadigelse og udfør evt. fornødne reparationer
- hvis plæneklipperen begynder at vibrere unormalt meget (kontrollér omgående).

■ Hold alle møtrikker, bolte og skruer stramme for at sikre, at plæneklipperen er i sikker arbejdsstand.

■ Kontrollér græsboksen hyppigt for slid eller forringelse.

■ Udskift slidte eller beskadigede dele for en sikkerheds skyld.

■ Sørg for kun at montere reservedele, der er godkendt af Bosch.

Tekniske data

Plæneklipper	ROTAK 320	
Bestillingsnummer	3 600 H85 ..	
Optagen effekt	[W]	1000
Knivbredde	[cm]	32
Slåhøjde	[mm]	20–60
Rumindhold i græsboks	[l]	28
Vægt	[kg]	7,0
Isolationsklasse	□ / II	
Serienummer	se oplysningerne på maskinen	

Foreskrevet anvendelse

Dette produkt er beregnet til privat plæneklipping. Den beregnede anvendelse gælder omgivelsestemperaturer mellem 0 °C og 40 °C.

Introduktion

Denne vejledning giver instruktioner om den korrekte samling og sikre anvendelse af plæneklipperen. Det er vigtigt at gennemlæse disse instruktioner omhyggeligt.

Når maskinen er helt samlet, vejer den ca. 7 kg. Få om nødvendigt hjælp med at fjerne den fra emballagen.

Vær forsigtig, når plæneklipperen bæres hen til plænen, da knivene er meget skarpe.

Maskinens dele

Maskinen fjernes forsigtigt fra emballagen. Kontrollér herefter at der ikke mangler noget:

- Plæneklipper med bøjlegreb
- 2 Bøjlegreb-underdele
- 2 Skruer
- 2 Vingemøtrikker
- 2 Metalskruer
- 2 Græsboкс-halvdele
- 2 Kabelclips
- Betjeningsvejledning

Hvis nogle dele mangler eller er beskadigede, bedes du kontakte den forhandler, hvor du har købt maskinen.

Maskinelementer

- 1 Kontaktarm
- 2 Sikkerhedsknap
- 3 Bøjlegreb-overdel
- 4 El-stik**
- 5 Kabel-trækaflastning**
- 6 Græsboкс
- 7 Beskyttelsesskærm
- 8 Bøjlegreb-underdel
- 9 Serienummer
- 10 Hjul
- 11 Ventilationsåbninger
- 12 Snithøjdeindikator

**landsspecifik

Tilbehør, som er illustreret og beskrevet i betjeningsvejledningen, er ikke altid indeholdt i leveringen.



For din egen sikkerheds skyld

Pas på! Sluk for maskinen og tag stikket ud af stikkontakten, inden maskinen justeres, rengøres eller hvis ledningen er skåret i stykker, beskadiget eller sammenfiltret.

Knivene fortsætter med at rotere et par sekunder efter maskinen er afbrudt.

Pas på - Rør ikke ved roterende knive.

Elektrisk sikkerhed

Din maskine er for din egen sikkerheds skyld beskyttelsesisoleret og har ikke brug for nogen jordforbindelse. Driftsspændingen er 230 V AC, 50 Hz (for ikke-EU-lande 220 V, 240 V afhængigt af modellen). Brug kun godkendte forlængerledninger.

Den benyttede forlængerledning skal være af typen H05VV-F eller H05RN-F.

Er der brug for en forlængerledning, må der kun bruges ledninger med følgende ledertværsnit:

- 1,0 mm²: max. længde 40 m
- 1,5 mm²: max. længde 60 m
- 2,5 mm²: max. længde 100 m

Det anbefales, at man for ekstra elektrisk sikkerhed anvender et fejlstrømsrelæ med en afbrydelsesstrøm på ikke over 30 mA. Kontrollér altid fejlstrømsrelæet, hver gang maskinen anvendes.

En beskadiget tilslutningsledning må kun repareres på et autoriseret Bosch-værksted.

Vejledning for produkter, som ikke sælges i GB:

B ADVARSEL: Af sikkerhedsmæssige grunde skal stikket 4 på maskinen være forbundet med forlængerledningen 14.

Koblingen på forlængerledningen skal være beskyttet mod stænkvand, være fremstillet af gummi eller være overtrukket med gummi.

Forlængerledningen skal benyttes med en træk-aflastning.

Tilslutningsledningen skal kontrolleres for beskadigelser med regelmæssige mellemrum og må kun benyttes, når den er fejlfri.

Samling

A

1 Anbring bøjlegreb-underdelene 8 i de dertil indrettede huller og

2 sikre dem med metalskruer.

3 Montér bøjlegreb-overdelen 3 på bøjlegreb-underdelene 8 med skruer og vingemøtrikker 13.

Bemærk: Bøjlegreb-overdelen 3 kan indstilles i højden. Montér bøjlegrebet i position I eller II.

Bemærk: Sørg for at ledningen er fastgjort med den medleverede kabelclips på bøjlegrebet.

B Fastgør ledningen til trækafastningen 5. Sørg for at ledningen har nok plads. (ikke GB-modeller)

Stik græsboksens to halvdele sammen.

Når det øverste håndgreb klappes ud og sammen, skal man være opmærksom på, at ledningen ikke kommer i klemme. **Lad ikke håndgrebet falde ned.**

D Græsboks

Montering

Løft beskyttelsesskærmen 7, hold den fast i denne position og sæt græsboksen 6 på plads.

Afmontering/tømning

Løft beskyttelsesskærmen 7 op og hold den fast i denne position. Tag græsboksen 6 af.

Plæneklipperen kan også benyttes uden græsboks. I dette tilfælde er græsboksen 6 taget af plæneklipperen og beskyttelsesskærmen 7 er klappet ned.

C Indstilling af slåhøjde



Plæneklipperen skal altid være slukket, når slåhøjden indstilles. Slip kontaktarmen og vent til motoren står helt stille. Knivene roterer et stykke tid efter at motoren er slukket, hvilket kan føre til kvæstelser.

Når plænen slås første gang om foråret, anbefaler vi, at plæneklipperen indstilles på den høje slåhøjde.

Din maskine har 3 indstillinger, der giver følgende snithøjder.

I = 20 II = 40 III = 60

Græsboksen skal altid være demonteret, når slåhøjde indstilles (se græsboks).

Løft plæneklipperen,

Bemærk: Det venstre forhjul er udstyret med en snithøjdeindikator 12, der samtidigt viser hjulenes indstilling. Indstil først dette hjul og gentag dette skridt for de andre hjul 10.

1 træk eller tryk hjulet (med hånden) hen imod forsiden på plæneklipperen.

2 Løft eller sænk hjulet.

3 Indstil hjulet i den ønskede position.

Kontrollér at alle fire hjul er indstillet i den samme højde.

E Start



Knivene roterer et par sekunder efter at der er slukket for plæneklipperen. Motoren /kniven skal stå helt stille, før den tændes igen.

Sluk og tænd ikke for plæneklipperen hurtigt efter hinanden.

Sådan startes maskinen:



1 Tryk på sikkerhedsknappen 2 og hold den nede.

2 Tryk kontaktarmen 1 mod bøjlegrebet.

Slip sikkerhedsknappen 2.

Sådan standses maskinen:

Slip kontaktarmen 1.

Græsslåning

F Anbring plæneklipperen ved græsplænenes kant så tæt ved en stikkontakt som muligt. Arbejd væk fra stikkontakten. Herefter i ret vinkel.

Sæt ledningen over i den modsatte side (hvor græsset allerede er slået) ved slutningen af hver bane.

! **Lad aldrig motoren arbejde for hårdt**, især ved slåning af langt eller vådt græs. Hvis motoren udsættes for overbelastning, falder motorens omdrejningstal og motorstøjen ændres. I dette tilfælde skal der gøres følgende: stop motoren, slip kontaktarmen og **indstil en større slåhøjde**. Hvis dette ikke gøres, kan maskinen beskadiges.

Bemærk: Græsslåmaskinen er udstyret med en sikkerhedsanordning, der udløses, hvis kniven blokeres eller motoren overbelastes. **Sluk for maskinen og træk stikket ud, hvis sikkerhedsanordningen udløses. Sikkerhedsanordningen kan først stilles tilbage, når kontaktarmen 1 slippes. Før du fortsætter med at bruge græsslåmaskinen. Fjern alle forhindringer og vent et par minutter, indtil sikkerhedsanordningen er stillet tilbage. I denne tid må koblingsgrebet 1 ikke aktiveres, da dette forlænger tilbagesstillingstiden for sikkerhedsanordningen. Slukker græsslåmaskinen igen, skal man vælge en højere snithøjde for at nedsætte motorens belastning.**

Vedligeholdelse

! **Stop maskinen, tag stikket ud af stikkontakten og afmontér græsboksen.**

Bemærk: For at sikre lang og pålidelig drift skal følgende vedligeholdelse udføres jævnligt.

Kontrollér jævnligt for tydelige defekter som f.eks. løse eller beskadigede knive, løse forbindelser og slidte eller beskadigede dele.

Kontrollér at dæksler og skærme ikke er beskadigede og at de er monteret rigtigt. Udfør evt. fornøden vedligeholdelse eller reparationer før brug.

Skulle maskinen trods omhyggelig fabrikation og kontrol engang holde op med at fungere, skal reparationen udføres af et autoriseret serviceværksted for Bosch-elektroværktøj.

Det 10-cifrede bestillingsnummer for maskinen skal altid angives ved forespørgsler og bestilling af reservedele.

G Vedligeholdelse af kniven

! **Stop maskinen, tag stikket ud af stikkontakten og afmontér græsboksen.**

Vend maskinen om på højre side og kontrollér kniv og ventilator. Udskift kniven, hvis den er uskarp eller beskadiget.

Kniven udskiftes på følgende måde. Tag fat om kniven **16**, brug havehandsker (følger ikke med maskinen) og løsne knivskruen **15** med en skruetrækker (følger ikke med maskinen) og fjern knivskiven **17**, tallerkenskiven **18** og kniven. Montér tallerkenskiven, kniven, knivskiven og knivskruen. Kontrollér at kniven er monteret i den position (symbolet ☺ skal kunne ses, se billede **G**), før knivskruen spændes.

Hvis det er vanskeligt at fjerne eller samle kniven, stikkes en skruetrækker ned i hul **19** til justering af drevet. Sørg for at sikre, at skruetrækkeren er fjernet, før plæneklipperen tændes.

Efter græsslåning/Opbevaring

Rengør maskinen grundigt udvendigt med en blød børste og klud. Brug ikke vand, opløsningsmidler eller polermidler. Fjern alt græs og affald, især fra ventilationsåbningerne **11**.

Vend maskinen om på siden og rengør knivområdet. Hvis der er sammenpresset, afklippet græs i knivområdet, skal det fjernes med et træ- eller plastikredskab.

Opbevar maskinen på et tørt sted. Anbring ikke andre genstande oven på maskinen.

Når maskinen sættes væk, optager den ikke så meget plads, hvis vingemøtrikkerne **13** løsnes og bøjlegrebet foldes sammen.

! Sørg for at ledningen ikke kommer i klemme, når bøjlegrebet foldes sammen og ud. **Lad ikke bøjlegrebet falde ned.**

Fejlfinding

I følgende tabel angives de kontroleftersyn og det arbejde, som kan udføres, hvis maskinen ikke fungerer rigtigt. Hvis du ikke kan finde/løse problemet hermed, bedes du kontakte serviceforhandleren.

Advarsel: Sluk for maskinen og tag stikket ud af stikkontakten, før der gøres forsøg på at finde en fejl.

Symptom	Mulig årsag	Afhjælpning
Maskinen fungerer ikke	Strømmen er afbrudt Stikkontakten er defekt Forlængerledningen er beskadiget Defekt/sprunget sikring Græsset er for langt Motorværn er aktiveret Sikkerhedsanordning er udløst	Tænd for strømmen Prøv en anden stikkontakt Kontrollér ledningen; udskift den, hvis den er beskadiget Udskift sikringen Indstil en større slåhøjde og vip plæneklipperen Lad maskinen afkøle et par minutter og indstil et højere snit Aktivér ikke koblingsgrebet 1 i denne tid, da sikkerhedsanordningens tilbagestillings-tid ellers forlænges
Maskinen virker uregelmæssigt	Forlængerledningen er beskadiget Maskinens indvendige ledninger er beskadiget Motorværn er aktiveret Sikkerhedsanordning er udløst	Kontrollér ledningen; udskift den, hvis den er beskadiget Kontakt serviceforhandleren Lad maskinen afkøle et par minutter og indstil et højere snit Aktivér ikke koblingsgrebet 1 i denne tid, da sikkerhedsanordningens tilbagestillings-tid ellers forlænges
Maskinen efterlader et uregelmæssigt slåbillede eller motoren arbejder tungt	Slåhøjden er for lav Knivene er sløve Maskinens underside er fyldt med afklippet græs Kniven er monteret forkert	Ændre slåhøjden (se „Indstilling af slåhøjde“) Udskift kniven (se „Justering af knive“) Rengør maskinen (se „Efter græsslåning/Opbevaring“) Montér kniven rigtigt (se „Justering af knive“)
Knivene roterer ikke	Knivene er blokeret Knivmøtrikken/-skruen er løs	Fjern blokeringen Spænd knivmøtrikken/-skruen
For stor vibration/støj	Knivmøtrikken/-skruen er løs Knivene er beskadigede	Spænd knivmøtrikken/-skruen Udskift kniven

Bortskaffelse

El-værktøj, tilbehør og emballage skal genbruges på en miljøvenlig måde.

Gælder kun for EU-lande:



Smid ikke el-værktøj ud sammen med det almindelige husholdningsaffald! Iht. det europæiske direktiv 2002/96/EF om affald af elektrisk og elektronisk udstyr skal kasseret elektrisk udstyr indsamles separat og genbruges iht. gældende miljøforskrifter.

Service

Reservedelstegninger og informationer om reservedele findes under:

www.bosch-pt.com

Bosch Service Center for el-værktøj
Telegrafvej 3
2750 Ballerup

- ☎ Service: +45 44 89 88 55
- Fax +45 44 89 87 55
- ☎ Teknisk vejledning: +45 44 89 88 56
- ☎ Den direkte line: +45 44 68 35 60

Overensstemmelseserklæring

Måleværdier beregnes iht. 2000/14/EF (1,60 m højde, 1,0 m afstand) og EN ISO 5349.

Værktøjets A-vurderede støjniveau er typisk: Lydtrykniveau 82 dB (A), lydeffektniveau 92 dB (A).

Hånd-arm-vibrationsniveauet er typisk under 2,5 m/s².

Vi erklærer under almindeligt ansvar, at dette produkt er i overensstemmelse med følgende standarder eller normative dokumenter: EN 60 335, EN 60 335-2-77 i henhold til bestemmelserne i direktiverne 89/336/EØF, 98/37/EF og 2000/14/EF.

2000/14/EF: Det garanterede lydeffektniveau L_{WA} er lavere en 94 dB (A) dB (A). Procedurer for overensstemmelsesvurdering iht. bilag VI.

Bemyndiget prøvelaboratorium: SRL, Sudbury England

Fastlagt kontrolsted-identifikationsnummer: 1088

Leinfeld, 01.09.2004.

Dr. Egbert Schneider
Senior Vice President
Engineering

Dr. Eckerhard Strötgen
Head of Product
Certification

Robert Bosch GmbH, Power Tools Division

Ret til ændringer forbeholdes



Säkerhetsanvisningar

Obs! Läs noggrant igenom dessa anvisningar. Gör dig förtrogen med gräsklipparens manöverelement och dess ändamålsenliga användning. Förvara bruksanvisningen på ett säkert ställe för senare användning.

Förklaring av symbolerna på gräsklipparen



Allmänna varningar för riskmoment.



Läs bruksanvisningen.



Se till att personer som står i närheten inte skadas av föremål som eventuellt slungas ut.



Håll personer på betryggande avstånd från maskinen.



Frånkoppla gräsklipparen och dra ut stickproppen ur eluttaget före justering och rengöring, om elsladden trasslat ihop sig eller när gräsklipparen lämnas utan uppsikt; även om detta sker endast för en kort stund. Håll elsladden på avstånd från knivarna.



Vassa knivar. Se upp så att du inte skadar får eller fingrar.



Vänta tills maskinens alla komponenter stannat innan du berör dem. Knivarna fortsätter att rotera en kort stund efter det maskinen slagits ifrån och kan därför medföra skador.



Använd inte gräsklipparen i regn och lämna den inte utomhus när det regnar.

- Låt aldrig barn eller personer som inte är insatta i gräsklipparens funktion använda den. Lokala föreskrifter beträffande användarens ålder ska beaktas.
- Använd aldrig gräsklipparen när personer, speciellt då barn, eller husdjur uppehåller sig i närheten.
- Användaren eller ägaren ansvarar för olyckor eller skador som drabbar andra människor eller deras egendom.
- Kör inte gräsklipparen barfota eller med öppna sandaler; använd alltid stadiga skodon och långbyxor.
- Undersök grundligt området där gräsklipparen ska användas och plocka bort alla stenar, pinnar, ståltrådar, ben och andra främmande föremål.
- Kontrollera alltid innan gräsklipparen tas i bruk att knivarna, knivskruvarna och klipparmodulen inte är nedslitna eller skadade.
- Nedslitna eller skadade knivar och skruvar får bytas ut endast som komplett sats för undvikande av obalans.

- Använd gräsklipparen endast i dagsljus eller vid god belysning.
- Undvik att använda gräsklipparen i vått gräs.
- Gå alltid lugnt, spring inte.
- **Gräsklippning på sluttningar kan innebära fara:**
 - Använd inte gräsklipparen på branta sluttningar.
 - Se till att du alltid har bra fotfäste på sluttningar eller i vått gräs.
 - Klipp tvärs mot sluttningen och aldrig uppåt eller nedåt.
 - Var ytterst försiktig när du vänder på sluttningar.
 - Var ytterst försiktig när du går bakåt eller drar gräsklipparen efter dig. Skjut alltid vid klippning gräsklipparen framåt och dra den aldrig mot dig själv.
- Knivarna måste stå stilla när gräsklipparen ska ställas på lut för transport, när markområden utan gräs passerar och när den förflyttas till och från det område som ska klippas.
- Luta inte gräsklipparen vid start eller påkoppling av motorn, utom när det är nödvändigt vid start i högt gräs. I detta fall skall gräsklipparen lutas möjligast lite och endast i riktning bort från användaren. Beakta alltid att du har båda händerna på bygelhandtaget då du släpper ner den mot marken.
- Slå på gräsklipparen först när du har dina fötter på betryggande avstånd från knivarna.
- För inte in hand eller fot nära eller under roterande delar.
- Gräsklipparen får aldrig användas utan uppsamlingskorg eller avledningsskydd.
- Gräsklipparen får aldrig användas med defekt avledningsskydd eller defekt uppsamlingskorg.
- Gräsklipparen får aldrig lyftas upp eller bäras med motorn i gång.
- **Dra stickproppen ur eluttaget:**
 - varje gång du lämnar maskinen
 - innan blockering åtgärdas
 - vid kontroll, rengöring eller andra åtgärder
 - efter en sammanstötning med främmande föremål. Undersök genast gräsklipparen för skador och låt den vid behov repareras
 - när gräsklipparen börjar vibrera onormalt (kontrollera omedelbart).
- Kontrollera att alla muttrar, bultar och skruvar är stadigt åtdragna; detta är förutsättningen för att gräsklipparen ska kunna fungera på rätt sätt.
- Kontrollera regelbundet uppsamlingskorgens/säckens slitage.
- Av säkerhetsskäl ska slitna eller skadade delar bytas ut.
- Kontrollera att reservdelarna kommer från Bosch.

Tekniska data

Gräsklippare	ROTAK 320	
Artikelnummer	3 600 H85 ..	
Märkeffekt	[W]	1000
Knivbredd	[cm]	32
Snitthöjd	[mm]	20–60
Volym uppsamlingskorg	[l]	28
Vikt	[kg]	7,0
Skyddsklass	□ / II	
Serienummer	se maskinens effektdata	

Ändamålsenlig användning

Denna gräsklippare är avsedd för hemmabruk. Grästrimmern kan användas vid en omgivningstemperatur mellan 0 °C och 40 °C.

Inledning

Denna instruktionsbok lämnar anvisningar för korrekt montage och säker användning av maskinen. Det är viktigt att du noggrant läser igenom anvisningarna.

Maskinen i monterat tillstånd väger ca 7 kg. Tillkalla eventuellt hjälp för att plocka upp maskinen ur förpackningen.

Se upp för de vassa knivarna när du bär gräsklipparen till gräsmattan.

Leveransen omfattar

Ta försiktigt ut gräsklipparen ur förpackningen och kontrollera att följande delar finns med:

- Gräsklippare med bygelhandtag
- 2 Undre delar för bygelhandtag
- 2 Skruvar
- 2 Vingmuttrar
- 2 Plåtskruvar
- 2 Uppsamlingsbehållarens halvor
- 2 Kabelclips
- Bruksanvisning

Saknas delar eller är de skadade ta genast kontakt med din återförsäljare.

Maskinens komponenter

- 1 Kopplingsspak
- 2 Säkerhetsknapp
- 3 Bygelhandtagets övre del
- 4 Stickpropp**
- 5 Dragavlastning**
- 6 Gräsuppsamlingskorg
- 7 Avledningsskydd
- 8 Bygelhandtagets undre del
- 9 Serienummer
- 10 Hjul
- 11 Ventilationsöppningar
- 12 Snitthöjdsindikator

**krav i vissa land

I bruksanvisningen avbildat och beskrivet tillbehör ingår inte alltid i leveransen!



Säkerhetsåtgärder

Obs! Frånkoppla gräsklipparen och dra stickproppen ur eluttaget före justering och rengöring eller om elsladden kapats, skadats eller trasslat ihop sig.

Efter avstängning av maskin fortsätter knivarna att rotera några sekunder.

Varning - berör inte roterande kniv.

Säkert elsystem

Din maskin är skyddsisolerad och kräver därför ingen jordning. Driftspänningen är 230 V AC, 50 Hz (för icke EU-länder 220 V, 240 V alltefter utförande). Använd endast godkända förlängningssladdar.

Använd endast förlängningssladdar med beteckningen H05VV-F eller H05RN-F.

För drivning av elverktyget får endast förlängningssladdar med följande ledarearea användas:

- 1,0 mm²: maximal längd 40 m
- 1,5 mm²: maximal längd 60 m
- 2,5 mm²: maximal längd 100 m

För ökad säkerhet rekommenderas montering av en jordfelsbrytare (RCD) med en felström på max. 30 mA används. Denna FI-brytare ska kontrolleras före varje användning.

Skadad nätsladd får repareras endast i auktoriserad Bosch-verkstad.

Hänvisning till produkter som inte saluförs i Storbritannien:

E OBS!: För din säkerhet är det nödvändigt att stickproppen **4** på maskinen förbinds med förlängningskabeln **14**.

Skarvsladdens kontaktdon måste skyddas mot stänkvatten, vara tillverkat av gummi eller försett med gummiöverdrag.

För skarvsladden ska dragavlastning användas.

Nätsladden ska regelbundet kontrolleras avseende skador och får användas endast om den är i gott skick.

Montage

A

1 Skjut in bygelhandtagets undre delar **8** i härför avsedda hål och

2 säkra med plåtskruvarna.

3 Montera bygelhandtagets övre del **3** med skruvarna och vingmuttrarna **13** på bygelhandtagets undre delar **8**.

Märk: Bygelhandtagets övre del **3** är justerbar i höjled. Montera bygelhandtaget i läge **I** eller **II**.

Märk: Försäkra dig om, att kabeln är fäst vid bygelhandtaget med till leveransen hörande kabelfäste.

B Fäst kabeln på visat sätt vid dragavlastningen **5**. Granska att kabeln har spel nog. (inte GB-modeller)

Skjut uppsamlingskorgens båda halvor ihop.

Vid upp- eller nedfällning av övre handgreppet se till att nätsladden inte kommer i kläm. **Fäll försiktigt ned handgreppet.**

D Gräsuppsamlingskorg

Insättning

Lyft upp avledningsskyddet **7** och häng på gräs-uppsamlingskorgen **6**.

Borttagning/Tömning

Lyft upp avledningsskyddet **7**. Ta bort gräsuppsamlingskorgen **6**.

Kan gräset inte samlas upp i korgen får gräsklipparen användas utan gräsuppsamlingskorg **6**; i detta fall ska avledningsskyddet **7** vara nedfällt under klippning.

C Inställning av snitthöjd



För inställning av snitthöjden släpp kopplingsspaken och vänta tills motorn stannat. Knivarna fortsätter att rotera efter det motorn slagits ifrån och kan därför medföra skador.

För årets första gräsklippning ska hög snitthöjd ställas in.

Din gräsklippare har 3 inställningar för följande snitthöjder.

I = 20 II = 40 III = 60

För inställning ta bort gräsuppsamlingskorgen (se Gräsuppsamlingskorg).

Lyft upp gräsklipparen,

Anvisning: Vid vänstra framhjulet finns en snitthöjdsindikator **12** som samtidigt visar hjulens inställning. Ställ först in detta hjul och därefter de övriga hjulen **10**.

1 dra eller tryck för hand hjulet mot gräsklipparens front.

2 Lyft upp eller sänk ned hjulet.

3 Säkra hjulet i önskat läge.

Kontrollera att alla fyra hjul ställts in på samma höjd.

E Start



Efter det maskinen stängts av fortsätter knivarna att rotera några sekunder. Vänta tills motorn/kniven stannat innan maskinen återinkopplas. Undvik att koppla in och ur med kort intervall.

Inkoppling:



1 Tryck ned säkerhetsknappen **2** och håll den nedtryckt.

2 Tryck kopplingsspaken **1** mot bygelhandtaget.

Släpp säkerhetsknappen **2**.


Urkoppling:

Släpp kopplingsspaken **1**.

Gräsklippning


F Placera gräsklipparen vid gräsmattans kant och så nära stickdosan som möjligt. Arbeta i riktning bort från stickdosan. Sedan i rät vinkel.

För över nåtsladden efter varje vändning till motsatta sidan där gräset redan är klippt.

 Vid gräsklippning med särskilt hård påfrestning får **motorn inte överbelastas**. Vid överbelastning sjunker motorvarvtalet och motorns ljud förändras. Stanna i detta fall, släpp kopplingspaken och **ställ in högre snitthöjd**. I annat fall finns risk för att motorn skadas.

Anvisning: Gräsklipparen är försedd med en säkerhetsbrytare, som löser ut när kniven blockeras eller om motorn överbelastas. **När säkerhetsbrytaren löser ut stanna och dra stickproppen ur stickuttaget. Säkerhetsbrytaren återställs endast när kopplingspake 1 släpps. Före fortsatt användning av gräsklipparen ska alla hinder avlägsnas och vänta sedan några minuter tills säkerhetsbrytaren har återställts. Under denna tid får kopplingspaken 1 inte påverkas eftersom detta förlänger säkerhetsbrytarens återställningstid. Frånkopplas gräsklipparen igen, välj en högre snitthöjd för att reducera motorns belastning.**

Underhåll

 **Innan arbeten utförs på maskinen ska nätstickproppen dras ut och gräsuppsamlingskorgen tas bort.**

Märk: Lång och tillförlitlig drift kan endast garanteras om följande underhållsarbeten regelbundet utförs.

Kontrollera regelbundet gräsklipparen avseende defekter som t ex lösa eller skadade knivar, lösa förbindelser och nedslitna eller skadade delar.

Kontrollera att täckåpor och skyddsanordningar är felfria och korrekt monterade. Eventuellt nödvändiga servicearbeten och reparationer ska utföras innan maskinen tas i bruk.

Om i apparaten trots exakt tillverkning och sträng kontroll störning skulle uppstå, bör reparation utföras av auktoriserad serviceverkstad för Bosch el-verktyg.

Var vänlig ange vid förfrågningar och reservdelsbeställningar produktens artikelnummer som består av 10 tecken.

G Knivunderhåll

 **Stäng av gräsklipparen, dra nätstickproppen ur eluttaget och ta bort gräsuppsamlingskorgen.**

Lägg upp maskinen att ligga på höger sida och kontrollera kniven och fläkten. Är kniven trubbig eller skadad ska den bytas ut.

Förfar så här för byte av kniv. Använd trädgårdshandskar (ingår inte i leverans) när du griper tag i kniven **16** och lossa med en skruvdragare (ingår inte i leverans) knivskruven **15** och ta bort knivbrickan **17**, tallriksbrickan **18** samt kniven. Montera tallriksbrickan, kniven, knivbrickan och knivskruven. Kontrollera att kniven monterats i korrekt läge (symbolen ☺ måste vara synlig, se bild G), dra sedan fast knivskruven.

Om kniven sitter hårt vid borttagning eller montering stick in en skruvdragare i hålet **19** för att låsa drivningen. Kontrollera att skruvdragaren tagits bort innan gräsklipparen åter startas.

Efter gräsklippning/förvaring

Rengör gräsklipparen utvändigt noggrant med en mjuk borste och trasa. Använd inte vatten och inte heller lösnings- eller polermedel. Avlägsna alla gräsrester och partiklar, speciellt noga från ventilationsöppningarna **11**.

Lägg upp gräsklipparen på sidan och rengör området kring knivarna. Avlägsna ihoppresat gräs med en trä- eller plastbit.

Uppbevara gräsklipparen på en torr plats. Ställ inga andra föremål på maskinen.

För att spara utrymme lossa vingmuttrarna **13** och fäll ihop bygelhandtaget.

 Se till att elledningarna vid ihop- och uppfällning av bygelhandtaget inte kommer i kläm. **Låt inte bygelhandtaget falla hårt ned mot motorhuset.**

Felsökning

Tabellen nedan anger felsymptom och hur dessa kan åtgärdas om maskinen någon gång skulle krångla. Om du inte med hjälp av anvisningarna lyckas lokalisera och åtgärda problemet ta kontakt med din serviceverkstad.

Obs! Frånkoppla maskinen och dra ut stickproppen innan felsökningen påbörjas.

Symptom	Möjliga orsaker	Åtgärd
Gräsklipparen startar inte	Nätspänning saknas Nätuttaget defekt Skarvsladden skadad Säkringen har löst ut Gräset är för långt Motorskyddet har löst ut Säkerhetsbrytaren har löst ut	Kontrollera och slå till Använd ett annat eluttag Kontrollera sladden och byt vid behov Byt ut säkringen Ställ in större snitthöjd och tippa gräsklipparen för start Låt motorn avkylas några minuter och ställ in en större snitthöjd Under denna tid ska kopplingsspaken 1 inte manövreras eftersom säkerhetsbrytarens återställningstid förlängs
Gräsklipparen går med avbrott	Skarvsladden skadad Interna ledningar i maskinen defekta Motorskyddet har löst ut Säkerhetsbrytaren har löst ut	Kontrollera sladden och byt vid behov Uppsök kundtjänsten Låt motorn avkylas några minuter och ställ in en större snitthöjd Under denna tid ska kopplingsspaken 1 inte manövreras eftersom säkerhetsbrytarens återställningstid förlängs
Maskinen klipper ojämnt eller motorn går trögt	Snitthöjden för liten Knivarna är trubbiga Maskinens undre sida hårt tilltäppt Kniven monterad i fel riktning	Justera snitthöjden (se "Inställning av snitthöjd") Byt ut kniven (se "Inställning av knivar") Rengör maskinen (se "Efter klippning/förvaring") Montera kniven på rätt sätt (se "Inställning av knivar")
Knivarna roterar inte	Knivvalsen blockeras av gräs Knivmutter/-skruv är lös	Plocka bort gräset Dra fast knivmuttern/skruven
Kraftiga vibrationer/ljud	Knivmutter/-skruv är lös Knivarna skadade	Dra fast knivmuttern/skruven Byte av kniv

Avfallshantering

Elverktyg, tillbehör och förpackning ska omhändertas på miljövänligt sätt för återvinning.

Endast för EU-länder:



Släng inte elverktyg i hushållsavfall! Enligt europeiska direktivet 2002/96/EG för elektriska och elektroniska apparater och dess modifiering till nationell rätt måste obrukbara elverktyg omhändertas separat och på miljövänligt sätt lämnas in för återvinning.

Kundtjänst

En sprängskiss och informationer om reservdelar lämnas under:
www.bosch-pt.com

☎ +46 (0)20 41 44 55

Fax +46 (0)11 18 76 91

Försäkran om överensstämmelse

Mätvärdena har tagits fram baserade på 2000/14/EG (1,60 m höjd, 1,0 m avstånd) och EN ISO 5349.

Maskinens A-vägda ljudnivå uppnår i typiska fall: Ljudtrycksnivå 82 dB (A); ljudeffektnivå 92 dB (A).

Vibration i hand/arm är lägre än 2,5 m/s².

Vi försäkrar härmed under exklusivt ansvar att denna produkt överensstämmer med följande normer och harmoniserade standarder: EN 60 335, EN 60 335-2-77 enligt bestämmelserna i direktiven 89/336/EEG, 98/37/EG, 2000/14/EG.

2000/14/EG: Garanterad ljudeffektnivå L_{WA} är lägre än 94 dB (A) dB (A). Beräkningsmetod för konformitet enligt bilaga VI.

Nämnd provningsanstalt: SRL, Sudbury England

Nämnda provningsanstaltens identifikationsnummer: 1088

Leinfelden, 01.09.2004.

Dr. Egbert Schneider
Senior Vice President
Engineering

Dr. Eckerhard Strötgen
Head of Product
Certification

Robert Bosch GmbH, Power Tools Division

Ändringar förbehålles



Sikkerhetsinformasjoner

OBS! Les nøye gjennom de nedenstående informasjonene. Gjør deg kjent med betjeningselementene og korrekt bruk av gressklipperen. Ta godt vare på bruksanvisningen til senere bruk.

Forklaring av symbolene på gressklipperen



Generell advarsel.



Les bruksanvisningen.



Pass på at personer som står i nærheten ikke skades av gjenstander som slynges ut.



Hold personer i nærheten i en sikker avstand fra gressklipperen.



Slå av gressklipperen og trekk støpselet ut av stikkkontakten før du utfører innstillinger eller rengjør gressklipperen, hvis ledningen har satt seg fast eller hvis du lar gressklipperen stå uten oppsyn ett øyeblikk. Hold strømledningen unna knivene.



Knivene er skarpe og kan kutte fingre og tær.



Vent til alle deler av maskinen er stanset helt før du berører delene. Knivene fortsetter å rotere etter at motoren er slått av og kan forårsake skader.



Ikke slå gress når det regner eller la gressklipperen stå ute i regnvær.

- La aldri barn eller personer som ikke er kjent med disse informasjonene få lov til å bruke gressklipperen. Nasjonale lover krever eventuelt en minstealder for brukeren.
- Slå aldri gress når det oppholder seg personer - særskilt barn - eller husdyr like i nærheten.
- Brukeren er ansvarlig for uhell eller skader på andre personer eller deres eiendeler.
- Ikke bruk gressklipperen barbert eller med åpne sandaler, bruk alltid solide sko og lange bukser.
- Flaten som skal klippes må undersøkes nøye og steiner, stokker, tråder, knoker og andre fremmedlegemer må fjernes.
- Før bruk må det alltid ses etter om kniver, knivskruer og klippeelementet er slitte eller skadet.
- Slitte eller skadede kniver og skruer må kun skiftes ut som komplett sett, slik at ubalanser unngås.
- Klipp kun gresset i dagslys eller i godt kunstig lys.
- Bruk gressklipperen helst ikke på vått gress.
- Gå alltid rolig, ikke løp.

■ Det kan være farlig å klippe i skråninger:

- Ikke klipp i særskilt bratte skråninger.
- På skrå flater eller på vått gress må du sørge for å stå stødig.
- I skråninger må du alltid klippe på tvers og aldri oppover eller nedover.
- Vær spesielt forsiktig når du skifter retning i skråninger.
- Vær svært forsiktig når du går baklengs eller trekker gressklipperen mot deg. Skyv gressklipperen alltid fremover og trekk den aldri mot kroppen.

■ Knivene må stå stille når gressklipperen vippes til transport, når du går over flater uten gress og under transport til og fra stedet som skal klippes.

■ Ikke vipp maskinen når motoren startes eller kobles inn, unntatt hvis dette er nødvendig til starting i høyt gress. I dette tilfellet må maskinen kun vippes så langt som nødvendig og kun på siden som peker bort fra brukeren. Pass alltid på at begge hendene befinner seg på håndtaket når maskinen settes ned på bakken.

■ Hold føttene godt unna gressklipperen når den startes.

■ Ikke plasser hender eller føtter i nærheten av eller under roterende deler.

■ Ikke bruk gressklipperen uten gressoppsamler eller avbøyervern.

■ Bruk aldri gressklipperen med defekt avbøyervern eller defekt gressoppsamler.

■ Du må aldri løfte eller bære gressklipperen mens motoren går.

■ Trekk støpselet ut av stikkkontakten:

- alltid når du forlater gressklipperen
- før du fjerner tilstopping
- når du kontrollerer, rengjør eller utfører arbeider på gressklipperen
- etter kollisjon med et fremmedlegeme. Sjekk straks at gressklipperen ikke er skadet og la den om nødvendig repareres
- når gressklipperen begynner å vibrere unormalt (må straks undersøkes).
- Sørg for at alle mutre, bolter og skruer sitter godt fast, slik at gressklipperen alltid befinner seg i en sikker arbeidstilstand.
- Se med jevne mellomrom etter om gressoppsamleren er slitt.
- For sikkerhets skyld må slitte eller skadede deler skiftes ut.
- Sørg for at deler som monteres er fra Bosch.

Tekniske data

Gressklipper		ROTAK 320
Bestillingsnummer		3 600 H85 ..
Opptatt effekt	[W]	1000
Knivbredde	[cm]	32
Klippehøyde	[mm]	20–60
Volum gressoppsamler	[l]	28
Vekt	[kg]	7,0
Beskyttelsesklasse		□ / II
Serienummer		se effektdata på gressklipperen

Formålmessig bruk

Dette produktet er beregnet for gressklipping på private eiendommer.

Den er beregnet til bruk i en omgivelsestemperatur på mellom 0 °C og 40 °C.

Innledning

Denne håndboken inneholder anvisninger om korrekt montasje og sikker bruk av gressklipperen. Det er viktig at du leser disse informasjonene nøye.

Gressklipperen veier ca. 7 kg i ferdig montert tilstand. Sørg om nødvendig for å få hjelp til å løfte gressklipperen ut av forpakningen.

Vær forsiktig med de skarpe knivene når du bærer gressklipperen bort til gressplenen.

Dette inngår i leveransen

Ta gressklipperen forsiktig ut av forpakningen og kontrollér at du har fått nedenstående deler:

- Gressklipper med bøylehåndtak
- 2 Bøylehåndtak-underdeler
- 2 Skruer
- 2 Vingemuttre
- 2 Plateskruer
- 2 Gressboks-halvdeler
- 2 Lednings-klips
- Bruksanvisning

Hvis deler mangler eller er skadet, må du henvende deg til din forhandler.

Maskinelementer

- 1 Koblingsspak
- 2 Sikkerhetsknapp
- 3 Bøylehåndtak-overdel
- 4 Støpsele**
- 5 Lednings-strekkavlastning**
- 6 Gressoppsamler
- 7 Avbøyervern
- 8 Bøylehåndtak-underdel
- 9 Serienummer
- 10 Hjul
- 11 Ventilasjonsspalter
- 12 Skjærehøydeindikator

**forskjellig fra land til land

Tilbehør som er beskrevet og illustrert i bruksanvisningen inngår ikke alltid i leveransen.



For din sikkerhet

OBS! Slå av maskinen og trekk ut støpselet før du innstiller eller rengjør gressklipperen eller hvis ledningen er kappet, skadet eller har hopt seg opp.

Etter at gressklipperen er slått av, fortsetter knivene å gå i noen sekunder.

OBS! Ikke berør de roterende knivene.

Elektrisk sikkerhet

Maskinen er verneisoleret for din egen sikkerhet og trenger ingen jording. Driftsspenningen er på 230 V AC, 50 Hz (for ikke-EU land 220 V, 240 V avhengig av modellen). Bruk kun godkjente skjøteledninger.

Det må kun brukes skjøteledninger av typen H05VV-F eller H05RN-F.

Hvis du bruker skjøteledning for maskinen, må du kun bruke ledninger med følgende ledertverrsnitt:

- 1,0 mm²: maksimal lengde 40 m
- 1,5 mm²: maksimal lengde 60 m
- 2,5 mm²: maksimal lengde 100 m

For ekstra sikkerhet anbefales det å bruke en jordfeilbryter (RCD) med en jordfeilstrom på 30 mA. Denne jordfeilbryteren bør kontrolleres før hver bruk.

Hvis tilkoblingsledningen er skadet må den kun repareres av et autorisert Bosch-verksted.

Informasjon for produkter som ikke selges i GB:

B OBS! For din egen sikkerhet er det nødvendig at støpslet **4** på maskinen forbindes med skjøteledning **14**.

Sammenkoblingsstedet til skjøteledningen må være beskyttet mot sprut, være av gummi eller med gummovertrekk.

Skjøteledningen må brukes med en strekkavlastning.

Tilkoblingsledningen må med jevne mellomrom kontrolleres med hensyn til skader og må kun brukes i en bra tilstand.

Montering

A

1 Bøylehåndtakets underdeler **8** settes inn i de passende hullene og

2 sikres med plateskruene.

3 Bøylehåndtakets overdel **3** monteres med skruene og vingemutrene **13** på bøylehåndtakets underdel **8**.

Merk: Bøylehåndtakets overdel **3** kan høydeinnstilles. Monter bøylehåndtaket i posisjon **I** eller **II**.

Merk: Forviss deg om at ledningen er festet på bøylehåndtaket med vedlagte ledningsklips.

B Ledningen festes som vist på strekkavlastning **5**. Sørg for at ledningen har tilstrekkelig spill. (ikke GB-modeller)

Sett begge halvdelene til gressoppsamlerkurven sammen.

Når du slår øvre håndtak ut eller sammen må du passe på at strømkabelen ikke klemmes fast. **Ikke la håndtaket falle.**

D Gressoppsamler

Montering

Løft opp avbøyervern **7**, hold det fast og heng gressoppsamleren **6** på plass.

Avmontering/tømming

Løft opp avbøyervern **7** og hold det fast. Ta av gressoppsamler **6**.

Hvis det ikke skal samles opp gress, kan gressklipperen brukes uten montert gressoppsamler **6**, men med avbøyervern **7** slått ned.

C Innstilling av klippehøyden



Før du innstiller klippehøyden må du stanse, slippe koblingsspaken og vente til motoren stanser. Knivene fortsetter å rotere etter at motoren er slått av og kan forårsake skader.

Til første klipping i en sesong bør du innstille en høyere klippehøyde.

Gressklipperen din har 3 innstillinger som gir følgende klippehøyder.

I = 20 II = 40 III = 60

Ta av gressoppsamleren til innstilling (se Gressoppsamler).

Løft opp gressklipperen,

Merk: Det venstre forhjulet er utstyrt med en skjærehøydeindikator **12**, som samtidig anviser hjulenes innstilling. Innstill dette hjulet først og gjenta dette skrittet for de andre hjulene **10**.

1 Trekk hhv. trykk hjulet opp med hånden mot forsiden av gressklipperen.

2 Løft opp eller senk hjulet ned.

3 Lås hjulet i ønsket posisjon.

Pass på at alle fire hjulene er innstilt på samme høyde.

E Igangsetting



Etter at maskinen er slått av, fortsetter knivene å rotere i noen få sekunder. Vent til motoren/kniven er stanset, før du slår på igjen. Ikke slå av og på igjen like etter.

Innkobling:



1 Trykk sikkerhetsknapp **2** og hold den trykt inne.

2 Trykk koblingsspak **1** mot bøylehåndtaket.

Slipp sikkerhetsknapp **2**.

Utkobling:

Slipp koblingsspak **1**.

Klipping

F Sett gressklipperen på kanten av plenen og så nær stikkontakten som mulig. Klipp bort fra stikkontakten. Deretter i rett vinkel.

Legg ledningen etter hver snuing på den siden som allerede er klippet.

! Ved klipping under spesielt vanskelige forhold **må motoren ikke overbelastes**. Ved overbelastning reduseres motorturtallet og motorlyden forandrer seg. I et slikt tilfelle må du stanse, slippe koblingsspaken og **innstille større klippehøyder**. Ellers kan motoren ta skade.

Merk: Gressklipperen er utstyrt med en sikkerhetsbryter som utløses når kniven blokkerer eller motoren er overbelastet. **Når sikkerhetsbryteren utløses, må maskinen slås av og støpselet trekkes ut av stikkontakten. Sikkerhetsbryteren stiller seg kun tilbake når spaken 1 slippes. Før ytterligere bruk av gressklipperen må alle hindringer fjernes og vent i noen minutter til sikkerhetsbryteren er satt tilbake. I løpet av denne tiden må spake 1 ikke trykkes, fordi dette ellers forlenger tilbakestillingstiden for sikkerhetsbryteren. Hvis gressklipperen kobler seg ut igjen, må du velge en høyere klippehøyde, for å redusere belastningen av motoren.**

Vedlikehold

! **For alle arbeider på gressklipperen utføres må støpselet trekkes ut og gressoppsamleren fjernes.**

Merk: Utfør følgende servicearbeider med jevne mellomrom, for å sikre en lang og pålitelig bruk.

Kontrollér gressklipperen regelmessig med hensyn til tydelige feil som f. eks. løse eller skadede kniver, løse forbindelser og slitte eller skadede deler.

Kontrollér at deksler og verneinnretninger ikke er skadet og er korrekt plassert. Utfør eventuelle vedlikeholds- eller reparasjonsarbeider før gressklipperen tas i bruk.

Skulle maskinen svikte til tross for omhyggelige produksjons- og kontrollmetoder, må reparasjonen utføres av et autorisert serviceverksted for Bosch-elektroverktøy.

Ved alle forespørsler og reservedelsbestillinger må du absolutt oppgi maskinens 10-sifrede bestillingsnummer.

G Vedlikehold av kniven

! **Slå av, trekk ut støpselet og ta av gressoppsamleren.**

Legg maskinen på høyre side og kontrollér kniven og ventilatoren. Hvis kniven er butt eller skadet, må den skiftes ut.

Kniven skiftes ut på følgende måte. Hold kniven **16** fast – bruk hagehansker (ikke medlevert) – og løs knivskruen **15** ved hjelp av en skrutrekker (ikke medlevert) og fjern knivskiven **17**, tallerkenskiven **18** og kniven. Tallerkenskiven, kniven, knivskiven og knivskruen monteres. Sørg for at kniven er montert i korrekt innbyggingsposisjon (symbol ☺ må være synlig, se bildet **G**), trekk deretter til knivskruen.

Hvis det er vanskelig å fjerne eller sette sammen kniven, må du sette en skrutrekker inn i hullet **19** til låsing av driften. Sørg for at skrutrekkeren fjernes igjen før maskinen slås på.

Etter klippingen/oppbevaring

De ytre delene til gressklipperen rengjøres grundig med en myk børste og en klut. Ikke bruk vann og ingen løse- eller polérmidler. Samtlige gressrester og partikler må fjernes, særskilt fra ventilasjonsspaltene **11**.

Legg gressklipperen på siden og rengjør knivområdet. Sammenpresset gress fjernes med en tre- eller plastbit.

Oppbevar gressklipperen på et tørt sted. Ikke sett andre gjenstander på maskinen.

For å spare plass kan du løse vingemutrene **13** og slå ned bøylen.

! Sørg for at ledningen ikke klemmes fast når du slår sammen eller opp. **Ikke la bøylehåndtaket falle.**

Feilsøking

Nedenstående tabell viser feilsymptomer og mulig utbedring av feil, hvis maskinen en gang skulle svikte. Hvis du ikke kan lokalisere og utbedre problemet, må du henvende deg til service-verkstedet.

OBS! Før feilsøkingen utføres må maskinen slås av og støpselet trekkes ut.

Symptomer	Mulig årsak	Utbedring
Gressklipperen går ikke	Nettspenning mangler Stikkkontakten er defekt Skjøteledningen er skadet Sikringen er utløst For høyt gress Motorvernet er utløst Sikkerhetsbryteren er utløst	Kontrollér og slå på Bruk en annen stikkontakt Kontrollér kabelen, skift eventuelt ut Skift ut sikringen Innstill større klippehøyde og vipp gressklipperen La den avkjøle i noen minutter og innstill en høyere klippehøyde I løpet av denne tiden må spaken 1 ikke trykkes, fordi dette ellers forlenger tilbakestillingstiden for sikkerhetsbryteren
Gressklipperen går ryk-kvis	Skjøteledningen er skadet Interne ledninger i gressklipperen er defekt Motorvernet er utløst Sikkerhetsbryteren er utløst	Kontrollér kabelen, skift eventuelt ut Henvend deg til kundeservice La den avkjøle i noen minutter og innstill en høyere klippehøyde I løpet av denne tiden må spaken 1 ikke trykkes, fordi dette ellers forlenger tilbakestillingstiden for sikkerhetsbryteren
Gressklipperen gir et uregelmessig klipperesultat eller motoren arbeider tungt	Klippehøyden er for lav Kniven er butt Undersiden av gressklipperen er tettet Kniven er montert gal vei	Innstill klippehøyden (se «Innstilling av klippehøyden») Skift ut kniven (se «Innstilling av kniven») Rengjør gressklipperen (se «Etter klipping/oppbevaring») Montér kniven riktig vei (se «Innstilling av kniven»)
Kniven roterer ikke	Spindelkniven blokkert av gress Knivmutteren/-skruen er løs	Fjern gresset Trekk til knivmutteren/-skruen
Sterke vibrasjoner/lyder	Knivmutteren/-skruen er løs Kniven er skadet	Trekk til knivmutteren/-skruen Utskifting av kniven

Deponering

Elektroverktøy, tilbehør og emballasje må leveres inn til miljøvennlig gjenvinning.

Kun for EU-land:



Elektroverktøy må ikke kastes i vanlig søppe! Jf. det europeiske direktivet 2002/96/EF vedr. gamle elektriske og elektroniske apparater og tilpassingen til nasjonale lover må gammelt elektroverktøy som ikke lenger kan brukes samles inn og leveres inn til en miljøvennlig resirkulering.

Kundeservice

Eksplosjonstegninger og informasjon om reservedeler finner du under:

www.bosch-pt.com

Robert Bosch A/S
Trollaaerveien 8
Postboks 10
1414 Trollaaasen

☎ Kundekonsulent..... +47 66 81 70 00
Fax +47 66 81 70 97

Samsvarserklæring

Måleverdier funnet i samsvar med 2000/14/EF (1,60 m høyde, 1,0 m avstand) og EN ISO 5349.

Det typiske A-bedømte støynivået for maskinen er: Lydtrykknivå: 82 dB (A). Lydstyrkenivå: 92 dB (A)

Den typiske hånd-arm-vibrasjonen er lavere enn 2,5 m/s².

Vi overtar ansvaret for at dette produktet er i overensstemmelse med følgende standarder eller standarddokumenter: EN 60 335, EN 60 335-2-77 i samsvar med bestemmelsene i direktivene 89/336/EØF, 98/37/EF, 2000/14/EF.

2000/14/EF: Den garanterte lydstyrken L_{WA} er lavere enn 94 dB (A) dB (A). Bedømmelsesmetode for samsvar se vedlegg VI.

Angitt kontrollsted: SRL, Sudbury England

Angitt kontrollinstans-identifikasjonsnummer: 1088

Leinfelden, 01.09.2004.

Dr. Egbert Schneider
Senior Vice President
Engineering

Dr. Eckerhard Strötgen
Head of Product
Certification

Egbert Schneider

i.v. Strötgen

Robert Bosch GmbH, Power Tools Division

Retten til endringer forbeholdes



Turvaohjeet

Huomio! Lue nämä ohjeet huolella. Tutustu ruohonleikkurin säätimiin ja oikeaan käyttöön. Säilytä käyttöohje huolellisesti myöhempää käyttöä varten.

Ruohonleikkurin tunnusmerkkien selitykset



Yleinen vaarasta ilmoittava ohje.



Lue käyttöohje.



Varo, etteivät koneesta sinkoutuvat esineet loukkaa lähellä seisovia henkilöitä.



Pidä lähellä olevat henkilöt turvallisella etäisyydellä koneesta.



Pysäytä moottori ja irrota pistotulppa pistorasiasista ennen laitteen säätämistä tai puhdistusta, johdon sotkeuduttua sekä jättäessäsi ruohonleikkurin edes hetkeksi ilman valvontaa. Pidä sähkökaapeli loitolla leikkuuteristä.



Terät ovat teräviä. Suojele itseäsi, jotta et menettäisi varvasta tai sormeaa.



Odota, kunnes kaikki koneen osat ovat pysähtyneet täydellisesti, ennen kuin kosketat niitä. Terät jatkavat pyörimistä virran katkaisun jälkeen ja saattavat aiheuttaa loukkaantumisia.



Älä leikkaa ruohoa sateella äläkä jätä ruohonleikkuria ulos sateeseen.

- Älä koskaan anna lasten tai muiden näihin ohjeisiin tutustumattomien henkilöiden käyttää ruohonleikkuria. Kansalliset säännökset saattavat asettaa rajoituksia käyttäjän iälle.
- Älä koskaan leikkaa ruohoa, jos välittömässä läheisyydessä on muita henkilöitä, varsinkin lapsia tai kotieläimiä.
- Käyttäjät on vastuussa muille ihmisille tai heidän omaisuudelle aiheutuneista onnettomuuksista ja vaurioista.
- Älä käytä ruohonleikkuria ollessasi paljain jaloin äläkä myös sandaalit jalassa. Käytä aina tukevia jalkineita ja pitkälahkeisia housuja.
- Tarkista leikattava alue tarkkaan ja poista siitä kivet, kepit, langat, luut ja muut vieraat esineet.
- Tarkista aina ruohonleikkuri silmämääräisesti ennen leikkausta nähdäksesi, ovatko terät, terien pultit tai leikkauslaitteisto kuluneita tai vaurioituneita.
- Vaihda aina kuluneet tai vaurioituneet terät ja pultit koko sarjain tasapainon säilyttämiseksi.
- Leikkaa ruohoa ainoastaan päivänvalossa tai hyvässä sähkövalossa.
- Vältä ruohonleikkurin käyttöä märässä ruohossa.

- Kävele aina rauhallisesti, älä koskaan juokse.

■ Rinteissä leikkaaminen saattaa olla vaarallista:

- Älä leikkaa ruohoa jyrkissä rinteissä.
- Varmista aina tukeva jalansija kaltevissa paikoissa tai märässä ruohossa.
- Leikkaa aina viistoon kaltevassa paikassa äläkä liiku ylös-alas suuntaan.
- Ole erityisen varovainen, kun vaihdat suuntaa rinteissä.
- Ole erityisen varovainen astuessasi taaksepäin tai vetäessäsi ruohonleikkuria perässäsi. Työnnä aina ruohonleikkuria eteenpäin sitä käytettäessä äläkä koskaan vedä sitä itsesi kohti.

- Terien on oltava pysähdyksissä, jos ruohonleikkuria täytyy kallistaa kuljetusta varten muita pintoja kuin ruohikkoa ylitettäessä sekä kuljetettaessa ruohonleikkuria leikattavalle alueelle tai pois siitä.

- Älä kallista ruohonleikkuria moottoria käynnistettäessä paitsi, jos se on välttämätöntä korkean ruohon takia. Tässä tapauksessa tulee ainoastaan nostaa käyttäjästä poispäin suunnattua puolta painamalla kahva alaspäin juuri niin paljon, kun on välttämätöntä. Tarkista, että molemmat kädet ovat kahvassa, kun konetta taas lasketaan alas.

- Käynnistä ruohonleikkuri vasta, kun jalkasi ovat riittävän etäällä teristä.

- Älä aseta käsiä tai jalkoja pyöriivien terien lähelle tai alle.

- Älä koskaan käytä ruohonleikkuria ilman ruohonkeruusäiliötä tai silpunohjainta.

- Älä koskaan käytä ruohonleikkuria jos ruohonkeruusäiliö tai silpunohjain on vaurioitunut.

- Älä koskaan nosta tai kanno ruohonleikkuria moottorin käydessä.

■ Irrota pistotulppa pistorasiasista:

- aina poistuessasi ruohonleikkurin luota
- ennen tukkeumien poistamista
- ennen ruohonleikkurin tarkistusta, puhdistusta ja ennen siihen kohdistuvia töitä
- osuttuasi vieraaseen esineeseen. Tarkista heti ruohonleikkurin mahdolliset vauriot ja korjauta se tarvittaessa
- jos ruohonleikkuri alkaa täristä poikkeuksellisella tavalla (tarkista välittömästi).

- Varmista kaikkien muttereiden, pulttien ja ruuvien kireys ruohonleikkurin pitämiseksi turvallisessa toimintakunnossa.

- Tarkista ruohonkeruusäiliö säännöllisesti kulumisen varalta.

- Vaihda kuluneet tai vaurioituneet osat turvallisuuden varmistamiseksi.

- Varmista, että vaihto-osat ovat Boschin hyväksymiä.

Tekniset tiedot

Ruohonleikkuri	ROTAK 320	
Tilausnumero	3 600 H85 ..	
Nimellisoteho	[W]	1000
Terän leveys	[cm]	32
Leikkauskorkeus	[mm]	20–60
Ruohonkeruusäiliön tilavuus	[l]	28
Paino	[kg]	7,0
Suojausluokka	□ / II	
Tilausnumero	katso tehotiedot koneesta	

Asianmukainen käyttö

Tämä tuote on tarkoitettu ruohonleikkaukseen kotitalouksissa.

Määräyksenmukainen käyttö rajoittuu lämpötilaan 0 °C ... 40 °C.

Johdanto

Tässä käsikirjassa annetaan ohjeita oikeasta kokoonpanosta ja ruohonleikkurin turvallisesta käytöstä. On tärkeää, että luet nämä ohjeet huolella.

Täysin kokoonpantu kone painaa n. 7 kg. Pyydä tarvittaessa apua koneen poistamiseksi pakkauksestaan.

Varo teräviä teriä kantaessasi ruohonleikkurin nurmikolle.

Toimitukseen kuuluu

Nosta ruohonleikkuri varovasti pakkauksesta ja tarkista, että siitä löytyy seuraavat tarvikkeet:

- Ruohonleikkuri sankakahvoineen
- 2 Sankakahvan alaosaa
- 2 Ruuvia
- 2 Siipimutteria
- 2 Peltiruuvia
- 2 Kokoojasäiliön puolikasta
- 2 Kaapelikiinnikettä
- Käyttöohje

Jos jokin osa puuttuu tai on vaurioitunut, ota yhteys jälleenmyyjääsi.

Koneen osat

- 1 Käynnistyskytkin
- 2 Käynnistysvarmistin
- 3 Sankakahvan yläosa
- 4 Pistotulppa**
- 5 Kaapelin vedonpoistin**
- 6 Ruohonkeruusäiliö
- 7 Silpunohjain
- 8 Sankakahvan alaosaa
- 9 Valmistusnumero
- 10 Pyörät
- 11 Tuuletusaukot
- 12 Leikkuukorkeuden näyttö

**maakohtainen

Käyttöohjeissa kuvatut lisätarvikkeet eivät välttämättä sisälly toimitukseen!



Työturvallisuus

Huomio! Pysäytä kone ja irrota pistotulppa pistorasiasta ennen laitteeseen kohdistuvaa säätöä tai puhdistusta tai jos sähköjohto on katkennut, viottunut tai sokeutunut.

Terät jatkavat pyörimistä muutaman sekunnin ajan sen jälkeen kun koneesta on katkaistu virta.

Varoitus - älä kosketa pyöriviä teriä.

Sähköturvallisuus

Koneesi on turvallisuussyistä suojaeristetty, eikä sitä tarvitse maadoittaa. Käyttöjännite on 230 V AC, 50 Hz (ei-EU maita varten 220 V, 240 V mallista riippuen). Käytä ainoastaan hyväksytyjä jatkojohtoja.

Vain rakenteita H05VV-F tai H05RN-F vastaavia jatkojohtoja saa käyttää.

Jos käytät jatkojohtoa laitteen kanssa, tulee johtimien poikkipinnan olla jokin seuraavista:

- 1,0 mm²: suurin pituus 40 m
- 1,5 mm²: suurin pituus 60 m
- 2,5 mm²: suurin pituus 100 m

Turvallisuuden lisäämiseksi on suositeltavaa käyttää vikavirtakytkintä (RCD), joka laukeaa korkeintaan 30 mA virralla. Kytkin tulisi tarkistaa ennen kaista käyttöä.

Jos liitäntäjohto on vaurioitunut, sen saa korjata vain valtuutettu Bosch-korjaamo.

Ohje tuotteita varten, joita ei myydä Iso-Britanniassa:

E HUOMIO: Turvallisuutesi takia on välttämätöntä liittää koneessa oleva pistotulppa **4** jatkojohtoon **14**.

Jatkojohdon liittintä on suojeltava roiskevedeltä, sen tulee olla kumia tai olla kumipäällysteinen.

Jatkojohdossa on käytettävä vedonpoistinta.

Liitäntäjohtoa on jatkuvasti tarkistettava mahdollisten vaurioiden takia. Vain moitteettomassa kunnossa olevaa johtoa saa käyttää.

Kokoonpano

A

1 Työnnä sankakahvan alaosat **8** niitä varten oleviin reikiin ja

2 lukitse paikoilleen peltiruuveilla.

3 Asenna sankakahvan yläosa **3** sankakahvan alaosiin **8** käyttäen ruuveja ja siipimuttereita **13**.

Ohje: Sankakahvan yläosa **3** on säädettävissä korkeussuunnassa. Asenna sankakahva asentoon **I** tai **II**.

Ohje: Varmista, että kaapeli ja toimitukseen kuuluva kaapelipidike kiinnitetään sankakahvaan.

E Kiinnitä johto kuvan osoittamalla tavalla vedonpoistimeen **5**. Tarkista, että johdolla on tarpeeksi väljyyttä. (ei GB-mallit)

Kiinnitä ruohonkeruukorin puoliskot toisiinsa.

Tarkista taittaessasi auki tai kiinni ylempi käsikahva, että virtajohto ei jää puristukseen. **Älä anna käsikahvan pudota.**

D Ruohonkeruusäiliö

Asennus

Nosta silpunohjainta **7**, pidä se ylhäällä ja ripusta ruohonkeruusäiliö **6** paikoilleen.

Irrotus/tyhjennys

Nosta silpunohjainta **7**, pidä se ylhäällä. Poista ruohonkeruusäiliö **6**.

Ellei ruohoa tahdota kerätä, voidaan ruohonleikkuria käyttää ilman ruohonkeruusäiliötä **6**, käyttäen kuitenkin alapäin käännettyä silpunohjainta **7**.

C Leikkuukorkeuden säätäminen



Pysäytä kone ennen leikkuukorkeuden säätöä, vapauta käynnistyskytkin ja odota, kunnes moottori on pysähtynyt. Leikkuuterät jatkavat pyörimistä vielä moottorin sammutuksen jälkeen ja voivat aiheuttaa loukkaantumisia.

Kauden ensimmäistä leikkuuta varten tulisi käyttää suurta leikkuukorkeutta.

Koneessasi on kolme asetusta, joilla saavutetaan seuraavat leikkuupituudet.

I = 20 II = 40 III = 60

Poista ruohonkeruusäiliö säädön ajaksi (katso ruohonkeruusäiliö).

Nosta ruohonleikkuria ylös,

Huom: Vasemmassa etupyörässä on leikkuukorkeuden näyttö **12**, joka näyttää samalla myös pyörän asetuksen. Aseta ensin tämä pyörä ja sen jälkeen muut pyörät **10**.

1 vedä tai paina pyörää ruohonleikkurin etupuolen suuntaan.

2 Nosta ylös tai laske alas pyörää.

3 Kiinnitä pyörä haluttuun asentoon, osoittamalla tavalla.

Tarkista, että asetat kaikki neljä pyörää samalle korkeudelle.

E Käyttöönotto



Laitteen poiskytkennän jälkeen terät liikkuvat vielä muutamia sekunteja. Odota, kunnes moottori/terä on pysähtynyt, ennen kuin käynnistät uudelleen. Älä pysäytä ja käynnistä uudelleen nopeasti peräkkäin.

Käynnistys:



1 Paina käynnistysvarmistinta **2** ja pidä se painettuna.

2 Paina käynnistyskytkimen vipu **1** sankakahvaa vasten.

Päästä ote käynnistysvarmistimesta **2**.

Pysäytys:

Päästä ote käynnistyskytkimestä **1**.

Ruohonleikkuu

F Aseta ruohonleikkuri nurmikon reunaan ja mahdollisimman lähelle pistorasiaa. Työskentele pistorasiasta pois päin. Seuraavaksi kohtisuorassa.

Siirrä joka käänöksessä johto vastakkaiselle, jo leikatulle puolelle.



Älä ylikuormita moottoria erityisen raskeissa olosuhteissa leikattaessa. Ylikuormitus aiheuttaa moottorin kierrosluvun alenemisen ja moottorin äänen muuttumisen. Tässä tapauksessa tulee pysähtyä, päästää käynnistyskytkin vapaaksi ja asettaa suurempi leikkuukorkeus. Muussa tapauksessa **moottori saattaa vahingoittua**.

Huomio: Ruohonleikkuri on varustettu turvakatkaisimella, joka laukeaa, jos terä jumittuu tai moottori ylikuormittuu. **Pysäytä ja vedä pistotulppa pistorasiasta jos turvakatkaisin laukeaa. Turvakatkaisin palautuu ainoastaan, jos käynnistysvip 1 vapautetaan. Poista kaikki esteet ja odota turvakatkaisimen palautumista muutama minuutti, ennen kuin jatkat ruohonleikkuuta. Älä tänä aikana paina käynnistysvipua 1, koska se pidentää turvakatkaisimen palautusaikaa. Jos ruohonleikkuri katkaisee uudelleen, tulee valita suurempi leikkuukorkeus, jotta moottorin kuormitus pienenee.**

Huolto



Irrota pistotulppa pistorasiasta ja poista ruohonkeruusäiliö ennen kaikkia laitteeseen kohdistuvia töitä.

Ohje: Pitkäaikaisen ja luotettavan käytön varmistamiseksi tulee suorittaa seuraavat huoltotoimenpiteet säännöllisin väliajoin.

Tarkista säännöllisin väliajoin ilmeiset viat, kuten irtonaiset tai vahingoittuneet terät, huonot liitokset ja loppuunkuluneet tai vialliset osat.

Tarkista, että suojukset ja turvalaitteet ovat kunnossa ja oikein asennettuja. Suorita tarvittavat huolto- ja korjaustoimet ennen käyttöä.

Tämä laite on suunniteltu, valmistettu ja testattu erittäin huolellisesti. Mikäli siinä siitä huolimatta ilmenee jokin vika, anna vain Bosch-huolto liikkeen suorittaa tarvittavat korjaukset.

Ilmoita ehdottomasti laitteen 10-numeroinen tilausnumero kaikissa kyselyissä ja varaosatilauksissa!

G Terän huolto



Katkaise virta koneesta, irrota pistotulppa pistorasiasta ja poista ruohonkeruusäiliö.

Aseta kone oikealle kyljelleen ja tarkista terä sekä tuuletin. Vaihda terä uuteen, jos se on tylsä tai vaurioitunut.

Suorita terän vaihto seuraavasti. Pidä kiinni terästä **16** puutarhakäsineillä (eivät kuulu toimitukseen) ja avaa terän pultti **15** ruuvitaltalla (ei kuulu toimitukseen) sekä poista aluslaatta **17** ja lautaslaatta **18** sekä terä. Asenna lautaslaatta, terä, aluslaatta ja terän pultti. Tarkista, että terä on asennettu oikeaan asentoon (merkin ☺ tulee näkyä, katso kuva **G**), ja kiristä sen jälkeen terän pultti.

Jos terän irrotus tai asennus on vaikeaa, voit lukita käyttöakselin, painamalla ruuvitalta reikään **19**. Tarkista, että ruuvitalta on poistettu, ennen kuin käynnistät koneen.

Ruohonleikkuun jälkeen/säilytys

Puhdista ruohonleikkuri ulkoa huolella pehmeällä harjalla ja rievulla. Älä käytä vettä, liuottimia tai kiillotusaineita. Poista kaikki kiinnitarttunut ruoho ja hiukaset, varsinkin tuuletusaukoista **11**.

Aseta ruohonleikkuri kyljelleen ja puhdista teräalue. Poista pakkautunut ruoho puu- tai muoviesineillä.

Säilytä ruohonleikkuri kuivassa paikassa. Älä aseta mitään muita esineitä koneen päälle.

Voit säästää tilaa avaamalla siipimutterit **13** ja taivuttamalla sankakahva yhteen.



Varmista, että johto ei jää puristukseen kahvaa taitettaessa kiinni ja auki. **Älä anna sankakahvan pudota alas.**

Vianetsintä

Seuraava taulukko osoittaa vikaoireita ja kertoo mitä on tehtävissä, jos kone joskus reistailee. Ellet taulukon avulla pysty paikallistamaan ja korjaamaan vikaa, tulee sinun ottaa yhteyttä huoltopisteeseen.

Huomio: Katkaise laitteelta virta ja irrota pistotulppa pistorasiasta ennen vianetsintää.

Oire	Mahdolliset syyt	Korjaustoimenpide
Ruohonleikkuri ei toimi	Verkkajännite puuttuu Verkkopistorasia on viallinen Jatkojohto vaurioitunut Varoke on palanut Ruoho on liian pitkää Moottorinsuoja on lauennut Turvakatkaisin on lauennut	Tarkista ja liitä jännite Käytä toista pistorasiaa Tarkista jatkojohto, vaihda tarvittaessa uuteen Vaihda varoke Aseta suurempi leikkuukorkeus ja kallista ruohonleikkuria Anna jäähtyä muutama minuutti ja aseta suurempi leikkuukorkeus Älä paina käynnistysvipua 1 tänä aikana, koska turvakatkaisimen palautusaika muuten pitenee
Ruohonleikkuri toimii katkonaisesti	Jatkojohto vaurioitunut Koneen sisäinen johdotus on viallinen Moottorinsuoja on lauennut Turvakatkaisin on lauennut	Tarkista jatkojohto, vaihda tarvittaessa uuteen Ota yhteys huoltopisteeseen Anna jäähtyä muutama minuutti ja aseta suurempi leikkuukorkeus Älä paina käynnistysvipua 1 tänä aikana, koska turvakatkaisimen palautusaika muuten pitenee
Leikkuujälki on epätasainen tai moottori käy raskaasti	Leikkuukorkeus on liian pieni Terät ovat tylsiä Koneen alasiivu pahasti tukossa Terä on asennettu väärinpäin	Säädä leikkuukorkeus (katso "Leikkuukorkeuden säätäminen") Vaihda terä uuteen (katso "Terän säätö") Puhdista kone (katso "Ruohonleikkuun jälkeen/säilytys") Asenna terä oikeinpäin (katso "Terän säätö")
Terät eivät pyöri	Teräsylinteri ruohon tukkima Avaa terän pultti/ruuvi	Poista ruoho Kiristä terän pultti/ruuvi
Voimakas tärinä/melu	Avaa terän pultti/ruuvi Terät vaurioituneet	Kiristä terän pultti/ruuvi Terän vaihto

Hävitys

Sähkötyökalu, lisätarvikkeet ja pakkaukset tulee toimittaa ympäristöstävälliseen uusiokäyttöön.

Vain EU-maita varten:



Älä heitä sähkötyökaluja talousjätteisiin!

Eurooppalaisen vanhoja sähkö- ja elektroniikkalaitteita koskevan direktiivin 2002/96/EY ja sen kansallisten lakien muunnosten mukaan, tulee käyttökelvottomat sähkötyökalut kerätä erikseen ja toimittaa ympäristöstävälliseen uusiokäyttöön.

Asiakaspalvelu

Räjähdyssiirustuksia ja tietoja varaosista löydät osoitteesta:

www.bosch-pt.com

Bosch-keskushuolto
Pakkalantie 21A
01510 Vantaa

☎ +358 (0)9 / 43 59 - 91

Faksi +358 (0)9 / 8 70 23 18

Yhdenmukaisuusvakuutus

Mitta-arvot annettu 2000/14/EY mukaan (Korkeus 1,60 m, etäisyys 1,0 m) ja EN ISO 5349.

Työkalun tyypillinen A-arvioitu melutaso: äänen painetaso 82 dB (A); äänentehotaso 92 dB (A).

Tyypillisesti käsivarren värinä on alle 2,5 m/s².

Todistamme täten ja vastaamme yksin siitä, että tämä tuote on alla lueteltujen standardien ja standardoimisasiakirjojen vaatimusten mukainen EN 60 335, EN 60 335-2-77 seuraavien direktiivien määräysten mukaisesti: 89/336/ETY, 98/37/EY, 2000/14/EY.

2000/14/EY: Taattu äänentehotaso L_{WA} on alle 94 dB (A) dB (A). Yhteensopivuuden arvostusmenetelmä liitteen VI mukaan.

Nimetty koestuslaitos: SRL, Sudbury England

Mainitun koestuspaikan tunnistusnumero: 1088

Leinfelden, 01.09.2004.

Dr. Egbert Schneider
Senior Vice President
Engineering

Dr. Eckerhard Strötgen
Head of Product
Certification

Robert Bosch GmbH, Power Tools Division

Pidätämme oikeuden muutoksiin



Υποδείξεις ασφάλειας

Προσοχή! Διαβάστε προσεκτικά τις παρακάτω οδηγίες. Εξοικειωθείτε με τα στοιχεία χειρισμού και την κανονική χρήση του χλοοκοπτικού μηχανήματος. Διαφυλάξτε τις οδηγίες χειρισμού για μια ενδεχομένη μελλοντική χρήση.

Ερμηνεία των συμβόλων επάνω στο χλοοκόπτη

Γενική υπόδειξη ασφάλειας.



Διαβάστε ολόκληρο το εγχειρίδιο των οδηγιών χρήσης.



Προσέχετε, να μην τραυματιστούν από εκσφενδονιζόμενα αντικείμενα τυχόν παρευρισκόμενα άτομα.



Κρατάτε τα παρευρισκόμενα άτομα σε απόσταση από το μηχάνημα.



Πριν τη ρύθμιση ή τον καθαρισμό του μηχανήματος, σε περίπτωση που περιπλακεί το καλώδιο ή αν πρόκειται να αφήσετε τον χλοοκόπτη έστω και για ελάχιστο χρόνο ανεπιτήρητο, διακόψτε τη λειτουργία του και βγάλτε το ρευματοδότη (φίς) από το ρευματοδότη (πρίζα). Κρατάτε το καλώδιο παροχής ρεύματος μακριά από τα μαχαίρια. Κοφτερά μαχαίρια. Προφυλαχθείτε από μια ενδεχόμενη απώλεια των δακτύλων των ποδιών ή των χεριών σας.



Περιμένετε, μέχρι να ακινητοποιηθούν όλα τα μέρη του μηχανήματος πριν τα πιάσετε. Μετά τη διακοπή της λειτουργίας του κινητήρα τα μαχαίρια ιχνηλατούν (συνεχίζουν να κινούνται) και μπορούν έτσι να προξενήσουν τραυματισμούς.



Μη χρησιμοποιείτε το χλοοκόπτη όταν βρέχει και μην τον αφήνετε σε υπαίθριους χώρους.

- Μην αφήνετε ποτέ παιδιά ή άτομα μη εξοικειωμένα με τις παρούσες οδηγίες χρήσης να χειριστούν το χλοοκόπτη. Η ηλικία του χειριστή μπορεί, ίσως, να περιορίζεται από τις σχετικές διατάξεις των εκάστοτε χωρών.
- Μην εργάζεστε ποτέ με το μηχάνημα όταν σε κοντινή απόσταση βρίσκονται άλλα άτομα, ιδιαίτερα παιδιά, ή κατοικίδια ζώα.
- Ο χειριστής ή ο χρήστης ευθύνονται για ατυχήματα ή ζημιές που ενδεχομένως θα προκληθούν σε άλλους ανθρώπους ή την ιδιοκτησία τους.
- Δεν επιτρέπεται η χρήση του χλοοκόπτη αν είσθε ξυπόλυτοι ή αν φοράτε ανοιχτά πέδιλα· φοράτε πάντοτε στερεά υποδήματα και μακριά παντελόνια.
- Ελέγχετε προσεκτικά την υπό κοπή επιφάνεια και απομακρύντε τυχόν πέτρες, ξύλα, σύρματα, κόκαλα και κάθε άλλο ξένο αντικείμενο.
- Πριν τη χρήση του μηχανήματος προβαίνετε σε οπτικό έλεγχο των μαχαιριών, των βιδών των μαχαιριών και του πακέτου εργαλείων κοπής, μήπως έχουν φθαρεί ή χαλάσει.
- Φθαρμένα ή χαλασμένα μαχαίρια και βίδες πρέπει να αντικαθίστανται στο σύνολό τους (αντικατάσταση ολόκληρου του σετ) προς αποφυγή κραδασμών.
- Κόβετε πάντοτε υπό το φως της ημέρας ή υπό καλό τεχνητό φως.

- Μη χειρίζεστε το χλοοκόπτη όταν η κλόη είναι υγρή, αν αυτό δεν είναι οπωσδήποτε απαραίτητο.

- Βαδίζετε πάντα ήσυχα, μην τρέχετε ποτέ.

- **Η κοπή σε επικλινείς επιφάνειες μπορεί να είναι επικίνδυνη:**

- Μη κόβετε σε ιδιαίτερα απότομες επιφάνειες.
- Σε κεκλιμένες επιφάνειες και σε υγρό γρασίδι φοντίζετε να πατάτε πάντοτε σταθερά.
- Σε κεκλιμένες επιφάνειες κόβετε πάντα κάθετα ως προς την κλίση και ποτέ με τον κατήφορο ή τον ανήφορο.
- Προσέχετε ιδιαίτερα όταν στις κατηφορίες αλλάζετε κατεύθυνση.
- Πορσέχετε ιδιαίτερα όταν οπισθοδρομείτε ή όταν τραβάτε το χλοοκόπτη. Ωθείτε το χλοοκόπτη πάντοτε προς τα εμπρός και μην τον τραβάτε ποτέ πίσω, προς το σώμα σας.

- Τα μαχαίρια πρέπει να είναι ακίνητα όταν ο χλοοκόπτης πρέπει να ανατραπεί για να διευκολυνθεί η μεταφορά του, όταν διασχίζονται επιφάνειες χωρίς χορτάρι κι όταν το μεταφέρετε στον ή από τον υπό κοπή τομέα.

- Μη γέρνετε το μηχάνημα κατά την εκκίνηση του κινητήρα, εκτός αν αυτό είναι απαραίτητο εξαιτίας τυχόν υψηλού χορταριού. Σ' αυτήν την περίπτωση γέρνετε το μηχάνημα μόνο όσο είναι απαραίτητο και πάντοτε προς την αντίθετη πλευρά από εκείνη που βρίσκεται ο χειριστής. Προσέχετε, να έχετε τα χέρια σας πάντοτε στη χειρολαβή όταν ακουμπάτε το μηχάνημα πάλι στο έδαφος.

- Θέετε το χλοοκόπτη μόνο τότε σε λειτουργία, όταν τα πόδια σας βρίσκονται σε επαρκή απόσταση από τα μαχαίρια.

- Μη βάζετε τα χέρια σας και τα πόδια σας κοντά ή κάτω από περιστρεφόμενα τμήματα.

- Μη χρησιμοποιείτε ποτέ το χλοοκόπτη χωρίς καλάθο/σάκο υποδοχής κομμένης χλόης ή χωρίς την ασφάλεια καλωδίου (στοιχείο αντοχής).

- Μη χρησιμοποιείτε ποτέ το χλοοκόπτη με χαλασμένη ασφάλεια καλωδίου ή χαλασμένο καλάθο/σάκο υποδοχής κομμένης χλόης.

- Μη σηκώνετε ή μεταφέρετε το χλοοκόπτη όταν ο κινητήρας εργάζεται.

- **Βγάξτε το φίς από την πρίζα:**

- πάντοτε, όταν εγκαταλείπετε το μηχάνημα
- πριν την εξουδετέρωση τυχόν εμπλοκών
- όταν ελέγχετε ή καθαρίζετε το χλοοκόπτη καθώς κι όταν διεξάγετε σ' αυτόν κάποια εργασία
- μετά από μια σύγκρουση μ' ένα σταθερό σώμα. Ελέγξτε αμέσως το χλοοκόπτη μήπως έχει υποστεί κάποια ζημιά και, αν χρειασθεί, δώστε τον για επισκευή
- όταν ο χλοοκόπτης αρχίζει να κραδάζεται ασυνήθιστα (ελέγξτε τον αμέσως).

- Εξασφαλίστε τη σταθερότητα (το σφίξιμο) όλων των παξιμαδιών, των πίων και των βιδών, για να παραμείνει ο χλοοκόπτης συνεχώς σε κατάσταση άψογης λειτουργίας.

- Ελέγχετε τον καλάθο/το σάκο συλλογής κομμένης χλόης τακτικά για τυχόν φθορές.

- Για λόγους ασφαλείας αντικαθιστάτε τυχόν φθαρμένα ή χαλασμένα εξαρτήματα.

- Βεβαιωθείτε, ότι τα ανταλλακτικά προέρχονται από την Bosch.

Χαρακτηριστικά μηχανήματος

Χλοκόπτης	ROTAK 320	
Κωδικός αριθμός	3 600 H85 ..	
Ονομαστική ισχύς [W]	1000	
Φάρδος μαχαιριού [cm]	32	
Ύψος κοπής [mm]	20–60	
Χωρητικότητα του καλάθου συλλογής κομμένης χλόης [l]	28	
Βάρος [kg]	7,0	
Μόνωση	□ / II	
Αριθμός σειράς	βλέπε τα δεδομένα απόδοσης που αναγράφονται στο μηχάνημα	

Χρήση σύμφωνα με τον προορισμό

Το προϊόν αυτό προορίζεται για την κοπή γρασιδιού στον ιδιωτικό τομέα.

Η χρήση σύμφωνα με τον προορισμό βασίζεται σε θερμοκρασία του περιβάλλοντος μεταξύ 0 °C και 40 °C.

Εισαγωγή

Το εγχειρίδιο αυτό περιέχει οδηγίες σχετικά με τη σωστή συναρμολόγηση και τον ασφαλή χειρισμό του μηχανήματός σας. Η προσεκτική ανάγνωση αυτών των οδηγιών είναι σημαντική.

Το μηχάνημα ζυγίζει, όταν είναι τελείως συναρμολογημένο, 7 kg περίπου. Αν χρειασθεί, ζητήστε βοήθεια για να βγάλετε το μηχάνημα από τη συσκευασία του.

Δίνετε προσοχή στα κοφτερά μαχαίρια όταν μεταφέρετε το χλοοκόπτη στο γρασίδι.

Συσκευασία

Βγάλετε το χλοοκόπτη προσεκτικά από τη συσκευασία και ελέγξτε, αν υπάρχουν όλα τα παρακάτω εξαρτήματα:

- Χλοοκόπτης με χειρολαβή
- 2 Κάτω μέρη χειρολαβής
- 2 Βίδες
- 2 Παξιμάδια μοχλού
- 2 Λαμαρινόβιδες
- 2 τα δυο τμήματα του κουτιού συλλογής χορταριού
- 2 clips (στοιχεία αντοχής) καλωδίου
- Οδηγίες χρήσης

Αν λείπουν εξαρτήματα ή αν εξαρτήματα είναι χαλασμένα σας παρακαλούμε να απευθυνθείτε στον έμπορό σας.

Μέρη μηχανήματος

- 1 Μοχλός θέσης σε λειτουργία/εκτός λειτουργίας
- 2 Κουμπί ασφαλείας
- 3 Επάνω μέρος της λαβής
- 4 Ρευματολήπτης (φισ)**
- 5 Στοιχείο αντοχής καλωδίου**
- 6 Κάλαθος συλλογής κομμένης χλόης
- 7 Στοιχείο αντοχής καλωδίου
- 8 Κάτω μέρος χειρολαβής
- 9 Αριθ. σειράς
- 10 Τροχοί
- 11 Σχισμή αερισμού
- 12 Δείκτης ύψους κοπής

**ανάλογα με την εκάστοτε χώρα

Εξαρτήματα που απεικονίζονται και περιγράφονται στις οδηγίες χρήσης δεν είναι υποχρεωτικό συνοδεύουν πάντοτε το μηχάνημα!



Για την ασφάλειά σας

Προσοχή! Θέστε το μηχάνημα εκτός λειτουργίας και βγάλτε το φισ από την πρίζα πριν τη ρύθμιση ή τον καθαρισμό, καθώς κι αν το καλώδιο κοπεί, χαλάσει ή περιπλακεί.

Μετά τη διακοπή της λειτουργίας του μηχανήματος τα μαχαίρια συνεχίζουν να περιστρέφονται για μερικά δευτερόλεπτα ακόμη.

Προσοχή - Μην γγγίζτ το πριστρώμένο μαχαίρι.

Ηλεκτρική ασφάλεια

Για λόγους ασφαλείας το μηχάνημά σας διαθέτει μια προστατευτική μόνωση και γι' αυτό δε χρειάζεται να γειωθεί. Η τάση λειτουργίας ανέρχεται σε 230 V AC, 50 Hz (για χώρες εκτός EE 220 V, 240 V, ανάλογα με την εκάστοτε έκδοση). Χρησιμοποιείτε μόνο εγκριμένα καλώδια επιμήκυνσης.

Επιτρέπεται μόνο η χρήση καλωδίων επιμήκυνσης τύπου H05VV-F ή H05RN-F.

Σε περίπτωση που κατά την εργασία σας με το μηχάνημα χρησιμοποιείτε καλώδιο επιμήκυνσης, τότε επιτρέπεται μόνο η χρήση καλωδίων με τις εξής διατομές αγωγών:

- 1,0 mm²: μέγιστο μήκος 40 m
- 1,5 mm²: μέγιστο μήκος 60 m
- 2,5 mm²: μέγιστο μήκος 100 m

Για αύξηση της προστασίας συνιστάται η χρήση ενός αυτόματου διακόπτη διαρροής (FI/RCD) 30 mA. Ο διακόπτης αυτός θα πρέπει να ελέγχεται πριν από κάθε χρήση.

Η επισκευή ενός τυχόν χαλασμένου ηλεκτρικού καλωδίου επιτρέπεται να διεξαχθεί μόνο από ένα εξουσιοδοτημένο συνεργείο της Bosch.

Υπόδειξη για προϊόντα που δεν πωλούνται στην GB:

B ΠΡΟΣΟΧΗ: Για τη δική σας, προσωπική ασφάλεια είναι απαραίτητο, ο ρευματολήπτης (φίς) 4 που είναι αναρτημένος στο μηχάνημα να είναι συνδεδεμένος με το καλώδιο επιμήκυνσης 14.

Ο συνδετήρας του καλώδιου επιμήκυνσης πρέπει να αντέχει στον ψεκασμό με νερό, να είναι από ελαστικό ή να φέρει ελαστική επίστρωση.

Το καλώδιο επιμήκυνσης πρέπει να χρησιμοποιείται μαζί μ' ένα στοιχείο αντοχής.

Το ηλεκτρικό καλώδιο πρέπει να ελέγχεται τακτικά, μήπως παρουσιάζει συμπτώματα βλάβης και να χρησιμοποιείται μόνο όταν βρίσκεται σε καλή κατάσταση.

Συναρμολόγηση

A

❶ Εισάγετε τα κάτω μέρη της λαβής 8 στις προβλεπόμενες γι' αυτό το σκοπό τρύπες και

❷ ασφαλίστε τα με τις λαμαρινόβιδες.

❸ Συναρμολογήστε το επάνω μέρος της λαβής 3 με τις βίδες και τα παξιμάδια μοχλού 13 στα κάτω μέρη της λαβής 8.

Υπόδειξη: Το επάνω μέρος 3 της λαβής ρυθμίζεται κατά ύψος. Συναρμολογήστε τη λαβή στη θέση I ή στη θέση II.

Υπόδειξη: Βεβαιωθείτε, ότι το καλώδιο είναι στερεωμένο με τους συμπαραδιδόμενους συνδετήρες (με τα clip) στη χειρολαβή.

B Στερέωστε το καλώδιο στο στοιχείο αντοχής 5 όπως φαίνεται στην εικόνα. Βεβαιωθείτε, ότι το καλώδιο έχει αρκετό «παixνίδι». (όχι στα βρετανικά μοντέλα)

Συναρμολογήστε μεταξύ τους τα δυο ήμισυ του καλάθου συλλογής κομμένης χλόης.

Προσέχετε κατά τη συναρμολόγηση ή την αποσυναρμολόγηση του επάνω τμήματος της χειρολαβής για να μην ζουλιστεί το ηλεκτρικό καλώδιο. **Μην αφήσετε τη χειρολαβή να πέσει.**

D Κάλαθος συλλογής κομμένης χλόης

Τοποθέτηση

Ανασηκώστε το στοιχείο αντοχής καλωδίου 7, συγκρατήστε το και αναρτήστε τον κάλαθο υποδοχής κομμένης χλόης 6.

Αφαίρεση/Αδειασμα

Ανασηκώστε και συγκρατήστε το στοιχείο αντοχής καλωδίου 7. Αφαιρέστε τον κάλαθο υποδοχής κομμένης χλόης 6.

Αν δεν επιθυμείτε τη συλλογή της χλόης, ο χλοοκόπτης μπορεί να χρησιμοποιηθεί και χωρίς τον αναρτημένο κάλαθο υποδοχής κομμένης χλόης 6, το στοιχείο αντοχής 7 του καλωδίου, όμως, πρέπει να είναι διπλωμένο προς τα κάτω.

G Ρύθμιση του ύψους κοπής



Πριν ρυθμίσετε το ύψος κοπής σταματήστε, αφήστε το μοχλό λειτουργίας ελεύθερο και περιμένετε μέχρι να σταματήσει ο κινητήρας να κινείται. Τα μαχαίρια συνεχίζουν να κινούνται μετά τη θέση του κινητήρα εκτός λειτουργίας και μπορεί να προκαλέσουν τραυματισμούς.

Για την πρώτη κοπή της σεζόν θα πρέπει να ρυθμίσετε ένα μεγάλο ύψος κοπής.

Το μηχάνημά σας διαθέτει 3 ρυθμίσεις που αποφέρουν τα παρακάτω ύψη κοπής.

I = 20 II = 40 III = 60

Για τη ρύθμιση αφαιρέστε τον κάλαθο υποδοχής κομμένης χλόης (βλέπε Κάλαθος υποδοχής κομμένης χλόης).

Ανασηκώστε το χλοοκόπτη,

Υπόδειξη: Ο μπροστινός αριστερός τροχός είναι εξοπλισμένος μ' ένα δείκτη ύψους κοπής 12 ο οποίος ταυτόχρονα δείχνει και τη ρύθμιση των τροχών. Ρυθμίστε πρώτα τον τροχό αυτόν και ακολούθως επαναλάβετε το ίδιο βήμα και για τους άλλους τροχούς 10.

❶ τραβήξτε ή πιέστε τον τροχό με το χέρι και κατεύθυνση προς την μπροστινή πλευρά του χλοοκόπτη.

❷ Ανασηκώστε ή χαμηλώστε τον τροχό.

❸ Ακινητοποιήστε τον τροχό στην επιθυμητή θέση.

Βεβαιωθείτε, ότι κι οι τέσσερις τροχοί έχουν ρυθμισθεί στο ίδιο ύψος.

Ε Θέση σε λειτουργία



Μετά τη διακοπή της λειτουργίας του μηχανήματος τα μαχαίρια συνεχίζουν να περιστρέφονται για μερικά δευτερόλεπτα ακόμη. Περιμένετε μέχρι να σταματήσει ο κινητήρας/το μαχαίρι να κινείται πριν θέσετε το μηχάνημα εκ νέου σε λειτουργία. Μη θέσετε το μηχάνημα εκτός λειτουργίας κι αμέσως μετά σε λειτουργία.

Θέση σε λειτουργία:



- 1 Πατήστε και συγκρατήστε το κουμπί ασφάλειας 2.
- 2 Πιέστε το μοχλό θέσης σε λειτουργία κι εκτός λειτουργίας 1 ενάντια στη χειρολαβή.

Αφήστε το κουμπί ασφάλειας 2 ελεύθερο.

Θέση εκτός λειτουργίας:

Αφήστε το μοχλό θέσης σε λειτουργία κι εκτός λειτουργίας 1 ελεύθερο.

Κοπή

F Τοποθετήστε το χλοοκόπτη όσο το δυνατό πιο κοντά στην πρίζα. Εργάζεσθε απομακρυνόμενοι από την πρίζα. Στη συνέχεια κάθετα.

Κάθε φορά που επιστρέφετε, μεταφέρετε το καλώδιο στην απέναντι, θερισμένη πλευρά.



Κατά την κοπή υπό ιδιαίτερα δυσμενείς συνθήκες μην υπερφορτώνετε το μηχάνημα. Όταν το μηχάνημα υπερφορτωθεί, πέφτει ο αριθμός στροφών του κινητήρα και ο θόρυβός του μεταβάλλεται. Σ' αυτήν την περίπτωση αφήστε το μοχλό θέσης σε λειτουργία κι εκτός λειτουργίας ελεύθερο και **ρυθμίστε ένα μεγαλύτερο ύψος κοπής.** Διαφορετικά μπορεί να υποστεί βλάβη ο κινητήρας.

Υπόδειξη: Ο χλοοκόπτης είναι εξοπλισμένος μ' έναν ασφαλιστικό διακόπτη-απομονωτή ο οποίος ενεργοποιείται [πέφτει] όταν μπλοκάρει το μαχαίρι ή υπερφορτιστεί ο κινητήρας. Όταν ασφαλιστικός διακόπτης-απομονωτής ενεργοποιηθεί θέστε το μηχάνημα εκτός λειτουργίας και βγάλτε το φιν από την πρίζα. Ο ασφαλιστικός διακόπτης-απομονωτής επανέρχεται όταν αφεθεί ελεύθερος ο μοχλός ζεύξης 1. Πριν ξαναχρησιμοποιήσετε το χλοοκόπτη απομακρύντε όλα τα εμπόδια και περιμένετε λίγα λεπτά, έως ο ασφαλιστικός διακόπτης-απομονωτής να επανέλθει σε ετοιμότητα. Μην πατήσετε το μοχλό ζεύξης 1 κατά τη διάρκεια του παραπάνω χρόνου επειδή αυτό παρατείνει το χρόνο επαναφοράς του ασφαλιστικού διακόπτη-απομονωτή. Όταν χλοοκόπτης διακόψει πάλι τη λειτουργία του επιλέξτε ένα μεγαλύτερο ύψος κοπής για να ελαττώσετε την επιβάρυνση του κινητήρα.

Συντήρηση



Πριν διεξάγετε οποιαδήποτε εργασία στο ίδιο το μηχάνημα βγάλτε το φιν από την πρίζα και αφαιρέστε τον κάλαθο συλλογής κομμένης χλόης.

Υπόδειξη: Διεξάγετε τακτικά τις παρακάτω εργασίες συντήρησης, για να εξασφαλιστεί μια μακρόχρονη και ασφαλή χρήση.

Ελέγχετε το χλοοκόπτη τακτικά, μήπως παρουσιάζει εμφανείς ελλείψεις, όπως χαλαρά ή χαλασμένα μαχαίρια, χαλαρές συνδέσεις και χαλασμένα ή φθαρμένα τμήματα.

Ελέγχετε, αν οι καλύπτρες και οι προστατευτικές διατάξεις είναι σώες και σωστά συναρμολογημένες. Πριν από κάθε χρήση διεξάγετε ενδεχομένως τυχόν απαραίτητες εργασίες συντήρησης ή επισκευής.

Αν παρόλες τις επιμελημένες μεθόδους κατασκευής και ελέγχου σταματήσει κάποτε το μηχάνημα, τότε η επισκευή του πρέπει να ανατεθεί σ' ένα εξουσιοδοτημένο συνεργείο ηλεκτρικών μηχανημάτων της Bosch.

Όταν ζητάτε διασαφητικές πληροφορίες και όταν παραγγέλλετε ανταλλακτικά, παρακαλούμε να αναφέρετε οπωσδήποτε το 10ψήφιο κωδικό αριθμό που υπάρχει στην πινακίδα κατασκευαστή!



Συντήρηση λεπίδων



Διακόψτε τη λειτουργία, τραβήξτε το φιν από την πρίζα και αφαιρέστε τον κάλαθο συλλογής κομμένης χλόης.

Τοποθετήστε το μηχάνημα με τη δεξιά πλευρά του στο δάπεδο και ελέγξτε το μαχαίρι και τον ανεμιστήρα. Αν το μαχαίρι είναι αμβλύ ή χαλασμένο, αντικαταστήστε το.

Για να αντικαταστήσετε το μαχαίρι ακολουθήστε την εξής διαδικασία. Συγκρατήστε το μαχαίρι **16** φορώντας γάντια κηπουρού (δε συμπαράδονται) και λύστε με τη βοήθεια ενός γερμανικού κλειδιού (δε συμπαράδεται) τη βίδα μαχαιριού **15** κι αφαιρέστε τη ροδέλα μαχαιριού **17**, τη βίδα δίσκου **18** καθώς και το μαχαίρι. Συναρμολογήστε τη βίδα δίσκου, το μαχαίρι, τη ροδέλα μαχαιριού και τη βίδα μαχαιριού. Βεβαιωθείτε πρώτα ότι το μαχαίρι συναρμολογήθηκε σωστά (το σύμβολο ☺ πρέπει να είναι ορατό, βλέπε εικόνα **G**) και ακολούθως σφίξτε τη βίδα μαχαιριού.

Σε περίπτωση που παρουσιαστούν δυσχέρειες κατά την αφαίρεση ή τη συναρμολόγηση του μαχαιριού κρατήστε «κόντρα» βάζοντας ένα κατσαβίδι στην τρύπα **19**. Πριν θέσετε το μηχάνημα σε λειτουργία βεβαιωθείτε οπωσδήποτε ότι προηγουμένως αφαιρέσατε το κατσαβίδι.


Μετά την κοπή/Διαφύλαξη

Καθαρίστε το εξωτερικό τμήμα του χλοοκόπτη ριζικά με μια μαλακή βούρτσα κι ένα πανί. Μη χρησιμοποιείτε νερό και διαλύτες ή μέσα καθαρισμού. Απομακρύντε ολοσχερώς τα κολλημένα υπολείμματα της χλόης και τα άλλα μικροαντικείμενα, ιδιαίτερα από τις σχισμές αερισμού **11**.

Τοποθετήστε το χλοοκόπτη με την πλευρά στο δάπεδο και καθαρίστε την περιοχή των μαχαιριών. Αφαιρέστε το συμπιεσμένο κομμένο υλικό μ' ένα κομμάτι ξύλο ή πλαστικό.

Διαφυλάξτε το χλοοκόπτη σ' ένα στεγνό χώρο. Μην τοποθετείτε άλλα αντικείμενα επάνω στο μηχάνημα.

Για να εξοικονομήσετε χώρο λύστε τις βίδες μοχλού **13** και διπλώστε τη λαβή.

 Βεβαιωθείτε, ότι κατά το δίπλωμα και το άνοιγμα δε ζουλιζεται το καλώδιο. **Μην αφήσετε τη χειρολαβή να πέσει.**

Αναζήτηση σφαλμάτων

Στον παρακάτω πίνακα αναφέρονται τα συμπτώματα των σφαλμάτων καθώς και πως μπορείτε να τα εξουδετερώσετε, αν κάποια φορά το μηχάνημα δε θα εργάζεται άψογα. Απευθυνθείτε στο συνεργείο σας της εξυπηρέτησης πελατών (Service) αν μ' αυτόν τρόπο δεν θα μπορέσετε να εντοπίσετε και να εξουδετερώσετε το πρόβλημα.

Προσοχή: Πριν αρχίσετε την αναζήτηση του σφάλματος διακόψτε τη λειτουργία και τραβήξτε το φιν από την πρίζα.

Συμπτώματα	Πιθανή αιτία	Θεραπεία
Ο χλοοκόπτης δε λειτουργεί	Λείπει η τάση δικτύου Χαλασμένη πρίζα δικτύου Χαλασμένο καλώδιο επιμήκυνσης Ενεργοποιήθηκε η ασφάλεια Πολύ μεγάλο χορτάρι Ενεργοποιήθηκε η διάταξη προστασίας από υπερφόρτιση Ενεργοποιήθηκε ο ασφαλιστικός διακόπτης-απομονωτής	Ελέγξτε και θέστε σε λειτουργία Χρησιμοποιήστε μια άλλη πρίζα Ελέγξτε κι ενδεχομένως αντικαταστήστε το καλώδιο Αλλάξτε την ασφάλεια Ρυθμίστε μεγαλύτερο ύψος κοπής και γύρτε το χλοοκόπτη Περιμένετε λίγα λεπτά να κρυώσει το μηχάνημα και στη συνέχεια ρυθμίστε ένα μεγαλύτερο ύψος κοπής Μην πατήστε το μοχλό ζεύξης 1 κατά τη διάρκεια του παραπάνω χρόνου επειδή αυτό παρατείνει το χρόνο επαναφοράς του ασφαλιστικού διακόπτη-απομονωτή
Ο χλοοκόπτης κάνει διακοπές	Χαλασμένο καλώδιο επιμήκυνσης Χαλασμένη εσωτερική καλωδίωση του μηχανήματος Ενεργοποιήθηκε η διάταξη προστασίας από υπερφόρτιση Ενεργοποιήθηκε ο ασφαλιστικός διακόπτης-απομονωτής	Ελέγξτε κι ενδεχομένως αντικαταστήστε το καλώδιο Απευθυνθείτε στην υπηρεσία εξυπηρέτησης πελατών Περιμένετε λίγα λεπτά να κρυώσει το μηχάνημα και στη συνέχεια ρυθμίστε ένα μεγαλύτερο ύψος κοπής Μην πατήστε το μοχλό ζεύξης 1 κατά τη διάρκεια του παραπάνω χρόνου επειδή αυτό παρατείνει το χρόνο επαναφοράς του ασφαλιστικού διακόπτη-απομονωτή
Το μηχάνημα κόβει ανομοιόμορφα ή ο κινητήρας εργάζεται με δυσκολία	Πολύ χαμηλό ύψος κοπής Αμβλύ μαχαίρι Η κάτω πλευρά του μηχανήματος είναι μπλοκαρισμένη από πολύ χορτάρι Εσφαλμένη (ανάστροφη) τοποθέτηση του μαχαιριού	Ρυθμίστε το ύψος κοπής (βλέπε «Ρύθμιση του ύψους κοπής») Αντικαταστήστε το μαχαίρι (βλέπε «Ρύθμιση των μαχαιριών») Καθαρίστε το μηχάνημα (βλέπε «Μετά την κοπή/Διαφύλαξη») Συναρμολογήστε σωστά το μαχαίρι (βλέπε «Ρύθμιση των μαχαιριών»)
Το μαχαίρι δεν περιστρέφεται	Το μαχαίρι του άξονα εμποδίζεται από το χορτάρι Χαλαρό παξιμάδι/Χαλαρή βίδα μαχαιριού	Αφαιρέστε το χορτάρι Σφίξτε το παξιμάδι/τη βίδα του μαχαιριού
Ισχυροί κραδασμοί/θόρυβοι	Χαλαρό παξιμάδι/Χαλαρή βίδα μαχαιριού Χαλασμένο μαχαίρι	Σφίξτε το παξιμάδι/τη βίδα του μαχαιριού Αντικαταστήστε το μαχαίρι

Απόσυρση

Τα ηλεκτρικά εργαλεία, τα εξαρτήματα και οι συσκευασίες πρέπει να ανακυκλώνονται με τρόπο φιλικό προς το περιβάλλον.

Μόνο για χώρες της ΕΕ:



Μη ρίχνετε τα ηλεκτρικά εργαλεία στα απορρίμματα του σπιτιού σας! Σύμφωνα με την Κοινοτική Οδηγία 2002/96/ΕΚ σχετικά με τις παλιές ηλεκτρικές και ηλεκτρονικές συσκευές και την μεταφορά της

σε εθνικό δίκαιο, τα άχρηστα ηλεκτρικά εργαλεία δεν είναι υποχρεωτικό πλέον να συλλέγονται ξεχωριστά πριν να ανακυκλωθούν με τρόπο φιλικό προς το περιβάλλον.

Υπηρεσία εξυπηρέτησης πελατών (Service)

Αναλυτικά σχέδια και πληροφορίες για ανταλλακτικά θα βρείτε στην ηλεκτρονική διεύθυνση:

www.bosch-pt.com

Robert Bosch A.E.
Κηφισσού 162
12131 Περιστέρι-Αθήνα

☎ +30 210 57 01 200 KENTPO

☎ +30 210 57 70 081-083 KENTPO

Fax +30 210 57 01 263

Fax +30 210 57 70 080

www.bosch.gr

ABZ Service A.E.

☎ +30 210 57 01 375-378 SERVICE

Fax +30 210 57 73 607

Δήλωση συμβατικότητας

Εξακρίβωση των τιμών μέτρησης σύμφωνα με 2000/14/ΕΚ (ύψος 1,60 m, απόσταση 1,0 m) και EN ISO 5349.

Η σύμφωνα με την καμπύλη Α εκτιμηθείσα στάθμη θορύβου της συσκευής ανέρχεται σε: Στάθμη ακουστικής πίεσης 82 dB (A). Στάθμη ηχητικής ισχύος 92 dB (A).

Ο χαρακτηριστικός κραδασμός χειριού-μπράτσου είναι χαμηλότερος από 2,5 m/s².

Δηλούμε υπευθύνως ότι το προϊόν αυτό εκπληρώνει τους εξής κανονισμούς ή κατασκευαστικές συστάσεις: EN 60 335, EN 60 335-2-77 σύμφωνα με τις διατάξεις των Οδηγιών 89/336/ΕΟΚ, 98/37/ΕΚ, 2000/14/ΕΚ.

2000/14/ΕΚ: Η εγγυημένη στάθμη ακουστικής πίεσης L_{WA} είναι μικρότερη από 94 dB (A) dB (A). Διαδικασία αποτίμησης της συμβατικότητας σύμφωνα με το παράρτημα VI.

Δηλωμένη υπηρεσία ελέγχου: SRL, Sudbury England

Κωδικός αναγνώρισης (ID) των υπηρεσιών ελέγχου: 1088

Leinfelden, 01.09.2004.

Dr. Egbert Schneider
Senior Vice President
Engineering

Dr. Eckerhard Strötgen
Head of Product
Certification

Robert Bosch GmbH, Power Tools Division

Τηρούμε το δικαίωμα αλλαγών



Güvenlik talimatı

Dikkat! Aşağıdaki talimatı dikkatlice okuyun. Aletin kumanda elemanları ve kullanımı hakkında yeterli bilgi alın. Bu kullanım kılavuzunu gerektiğinde tekrar başvurmak üzere güvenli bir yerde saklayın.

Çim biçme makinesi üzerindeki semboller hakkında açıklama



Genel tehlike uyarıları.



Kullanma kılavuzuna bakın.



Çevredeki kişilere fırlatabilecek parçalara dikkat.



Çevredeki kişilerin aletten yeterli uzaklıkta bulunmalarını sağlayın.



Ayar ve temizlik işlerinden önce veya kablo dolaştığında, ya da çalışmaya bir süre ara verdiğinizde aleti kapatın, fişi prizden çekin. Akım kablosunu bıçaklardan uzaklaştırın.



Keskin bıçaklar! El veya ayak parmaklarınızı kesmemeye dikkat edin.



Dokunmadan önce aletin bütün parçalarının tam olarak durmasını bekleyin. Bıçaklar alet kapandıktan sonra da bir süre dönmeye devam eder ve yaralanmalara neden olabilir.



Yağmur yağarken biçme yapmayın veya makineyi yağmur altında bırakmayın.

- Çocukların veya bu aletin kullanma talimatı hakkında yeterli bilgiye sahip olmayanların aleti kullanmasına asla izin vermeyin. Ulusal düzenleme veya yönetmelikler aleti kullananların yaşına sınırlama getirebilir.
- Yakınıınızda başkaları, özellikle de çocuklar veya evcil hayvanlar varken asla biçme yapmayın.
- Bu aleti kullananlar, başkalarının başına gelebilecek yaralanma veya maddi hasarlardan sorumludur.
- Çim biçme makinesini çıplak ayakla veya açık sandaletler giyerek kullanmayın, daima güvenli ayakkabılar ve uzun pantolonlar giyin.
- Biçilecek alanı dikkatlice kontrol edin ve her türlü taş, sopa, tel, kemik parçalarını veya benzerlerini çalışmaya başlamadan önce temizleyin.
- Aletle çalışmaya başlamadan önce her defasında bıçağın, bıçak vidalarının ve kesme modülünün yıpranmış veya hasar görmüş olup olmadığını kontrol edin.
- Dengesizliği önlemek için aşınmış veya hasar görmüş bıçakları ve vidaları mutlaka takım halinde değiştirin.
- Sadece gündüz gözüyle veya iyi aydınlatılmış yerlerde biçme yapın.

- Mümkün olduğu kadar çim biçme makinesini ıslak çimlerde kullanmayın.
- Sakince yürüyerek biçme yapın, hızlı hareket etmeyin.
- **Eğimli yerlerde biçme yapma tehlikeli olabilir:**
 - Çok dik eğimli yerlerde biçme yapmayın.
 - Eğimli yerlerde ve ıslak çimlerde dikkatli yürüyün.
 - Eğimli yüzeylerde daima enine biçme yapın, hiçbir zaman yukarı aşağı biçmeyin.
 - Eğimli yerlerde yön değiştirirken çok dikkatli olun.
 - Geri adım atarken veya çim biçme makinesini çekerken çok dikkatli olun. Çalışma sırasında çim biçme makinesini daima ileri doğru itin, hiçbir zaman kendinize doğru çekmeyin.
- Çim biçme makinesini çim olmayan bir alandan geçirmek için yatırıp çekerken veya çim biçme makinesini alana getirir götürürken bıçakları durdurun.
- Yüksek çimlerde motorun çalışması için zorunlu durumlar hariç, motoru çalıştırırken aleti devirmeyin. Eğer motorun çalışabilmesi için aleti devirme zorunda kalırsanız, devirme işlemi sadece gerektiği ölçüde ve kendinizin ters tarafından devirin. Aleti zemine indirirken daima iki elinizin de tutamaklarda olmasına dikkat edin.
- Çim biçme makinesini ayaklarınızın bıçaklardan yeterli uzaklıkta iken çalıştırın.
- Ellerinizi ve ayaklarınızı döner parçaların yakınına veya altına getirmeyin.
- Çim biçme makinesini hiçbir zaman ot selesi veya çarpma koruması olmaksızın çalıştırmayınız.
- Çarpma muhafazası veya çim toplama selesi hasarlı ise çim biçme makinesini hiçbir zaman çalıştırmayın.
- Motor çalıştır durumda iken çim biçme makinesini yukarı kaldırmayın veya taşımayın.
- **Şu durumlarda fişi prizden çekin:**
 - Aleti bıraktığınızda
 - Blokajları giderirken
 - Kontrol den, temizlikten veya çim biçme makinesinin kendisinde bir çalışmaya başlamadan önce
 - Yabancı bir cisme çarptıktan sonra. Çim biçme makinesinin hasar görüp görmediğini hemen kontrol edin ve gerekiyorsa onarıma verin
 - Çim biçme makinesi anormal biçimde titremeye başlarsa (hemen kontrol edin).
- Çim biçme makinesinin güvenli biçimde çalışması için bütün somun, vida ve civataları sıkın.
- Çim toplama selesinin/torbasının hasar görüp görmediğini düzenli olarak kontrol edin.
- Güvenliğiniz için yıpranmış ve hasar görmüş parçaları değiştirin.
- Değiştirilecek parçaların Bosch kaynaklı olmasına dikkat edin.

Teknik veriler

Çim biçme makinesi	ROTAK 320	
Sipariş no.	3 600 H85 ..	
Giriş gücü	[W]	1000
Bıçak genişliği	[cm]	32
Kesme yüksekliği	[mm]	20–60
Çim biçme selesi kapasitesi	[lt]	28
Ağırlığı	[kg]	7,0
Koruma sınıfı	□ / II	
Seri numarası	Aletteki verilere bakın	

Usulüne uygun kullanım

Bu ürün evlerde ve özel alanlarda çim biçme için geliştirilmiştir.

Bu aletin usulüne göre kullanımı 0 °C ve 40 °C sıcaklıklar arasındadır.

Giriş

Bu el kitapçığı, aletinizin doğru montajı ve güvenli kullanımına ilişkin talimatı içerir. Bu talimatı dikkatlice okumanız çok önemlidir.

Bu alet monte edilmiş durumda yaklaşık 7 kg'dır. Aleti ambalajından çıkarmak için gerektiğinde yardım isteyin.

Bıçaklar keskin olduğundan aleti biçme yapılacak yere taşıırken dikkatli olun.

Teslimat kapsamı

Çim biçme makinesini ambalajından dikkatle çıkarın ve aşağıdaki parçaların tam olup olmadığını kontrol edin:

- Tutamaklı çim biçme makinesi
- 2 Tutamak alt parçaları
- 2 Vidalar
- 2 Kelebek somunlar
- 2 Sac vidaları
- 2 Çim kutusu yarıları
- 2 Kablo klipsi
- Kullanma kılavuzu

Eğer parçalar eksik veya hasarlı ise lütfen yetkili satıcınıza başvurun.

Aletin elemanları

- 1 Anahtarlama kolu
- 2 Emniyet düğmesi
- 3 Tutamak üst parçaları
- 4 Şebeke fişi**
- 5 Kablo gerginlik giderme tertibatı**
- 6 Çim tutma selesi
- 7 Çarpma muhafazası
- 8 Tutamak alt parçası
- 9 Seri numarası
- 10 Tekerlekler
- 11 Havalandırma aralıkları
- 12 Kesme yüksekliği göstergesi

**Ükelere özgü

Kullanım kılavuzunda tanımlanan ve şekilleri gösterilen akuesuarın mutlaka teslimat kapsamında bulunması gerekmez!



Güvenliğiniz için

Dikkat! Ayar ve temizlik işlerinden önce, kablo kesilmiş, hasar görmüş veya dolaşmış ise aleti kapatın ve şebeke fişini prizden çekin.

Alet kapandıktan sonra da bıçaklar birkaç saniye daha dönmeye devam eder.

Uyarı - Dönen bıçaklara dokunmayın.

Elektrik emniyeti

Güvenliği artırmak için aletinizin koruyucu izolasyonla donatılmış olup topraklama gerektirmez. İşletim gerilimi 230 V AC, 50 Hz'dir (AB üyesi olmayan ülkeler için alet tipine göre 220 V, 240 V). Sadece müsaade edilen uygun uzatma kablosu kullanın.

Bu aletle sadece H05VV-F veya H05RN-F tipi uzatma kabloları kullanılabilir.

Aletinize çalışmak için uzatma kablosu kullanıyorsanız, sadece aşağıda belirtilen iletken kesitli kabloları kullanmalısınız:

- 1,0 mm²: maksimum uzunluk 40 m
- 1,5 mm²: maksimum uzunluk 60 m
- 2,5 mm²: maksimum uzunluk 100 m

Güvenliği artırmak için maksimum 30 mA'lık hatalı akım FI şalterinin (RCD) kullanılmasını öneririz. Bu FI şalter her kullanımdan önce kontrol edilmelidir.

Bağlantı kablosu hasar gördüğünde sadece yetkili bir Bosch servisinde onarılmalıdır.

GB'de satılmayan ürünler için açıklama:

B DİKKAT: Güvenliğiniz için, alete monte edilmiş bulunan fişin 4 uzatma kablosu 14 ile bağlantılı olması gerekir.

Uzatma kablosunun kuplajı püskürme suyuna karşı korunmalı olmalı, lastikten veya lastik kaplamadan yapılmış olmalıdır.

Uzatma kablosu bir gerginlik giderme tertibatı ile birlikte kullanılmalıdır.

Bağlantı kablosu hasar açısından düzenli olarak kontrol edilmeli ve sadece iyi durumda iken kullanılmalıdır.

Montaj**A**

1 Tutamak alt parçalarını 8 kendileri için öngörülen deliklere oturtun ve

2 sac vidalarıyla emniyete alın.

3 Tutamak üst parçasını 3, da gösterildiği gibi vidalarla ve kelebek somunlarla 13 tutamak alt parçalarına 8 monte edin.

Uyarı: Tutamak üst parçasının 3 yüksekliği istendiği gibi ayarlanabilir. Tutamağı pozisyon I veya II ye monte edin.

Uyarı: Kablonun, aletle birlikte teslim edilen kablo klipsi ile tutamağa tespit edilmiş olmasından emin olun.

B Kabloyu şekilde görüldüğü gibi gerginlik giderme tertibatına 5 tespit edin. Kablo gerginliğinin yeterli boşluk veya toleransa sahip olmasından emin olun. (GB-Modeller için geçerli değil)

Çim tutma selesinin/torbasının her iki yarısını birbirine takın.

Üstteki tutamağı açar ve katlarken akım kablosunun sıkışmamasına dikkat edin. **Tutamağı düşürmeyin.**

D Çim tutma selesi**Takma**

Çarpma muhafazasını 7 yukarı kaldırın, tutun ve çim tutma selesini 6 asın.

Çıkarma/Boşaltma

Çarpma muhafazasını 7 yukarı kaldırın ve tutun. Çim tutma selesini 6 sökün.

Eğer çim tutmak gerekmiyorsa çim biçme makinesi çim tutma selesi 6 olmadan, ancak çarpma muhafazası 7 aşağıya doğru katlanmış olarak çalıştırılabilir.

C Kesme yüksekliğinin ayarı

Kesme (biçme) yüksekliğini ayarlamadan önce stop edin, anahtarlama kolunu bırakın ve motor tam olarak duruncaya kadar bekleyin. Motor kapandıktan sonra da bıçaklar bir süre dönmeye devam eder ve yaralanmalara neden olabilirler.

Mevsimin ilk biçme işlemi için yüksek bir kesme ayarı yapılmalıdır.

Aletiniz, aşağıdaki biçme yüksekliklerine denk gelen 3 ayar olanağına sahiptir.

I = 20 II = 40 III = 60

Ayarlama yapmak için çim tutma selesini çıkarın (çim tutma selesi bölümüne bakın).

Çim biçme makinesini yukarı kaldırın,

Açıklama: Sol ön tekerlek bir kesme yüksekliği göstergesi 12 ile donatılmıştır ve bu aynı zamanda tekerleklerin ayarını da gösterir. Önce bu tekerleği ayarlayın ve aynı ayar işlemi diğer tekerlekler 10 için tekrarlayın.

1 Elle tekerleği biçme makinesinin ön tarafına doğru çekin veya bastırın.

2 Tekerleği yukarı kaldırın veya aşağıya indirin.

3 Gösterildiği gibi tekerleği istediğiniz pozisyona getirin.

Dört tekerleğin de aynı yüksekliğe ayarlandığından emin olun.

E Çalıştırma

Alet kapatıldıktan sonra da bıçaklar birkaç saniye kadar serbest dönüşte döner. Aleti yeniden açmadan önce motorun ve bıçağın tam olarak durmasını bekleyin. Aleti arka arkaya ve çok kısa sürelerde açıp kapamayın.

Açma:

1 Emniyet düğmesine 2 basın ve tutun.

2 Anahtarlama kolunu 1 tutamağa doğru bastırın.

Emniyet düğmesini 2 bırakın.

Kapama:

Anahtarlama kolunu 1 bırakın.

Çim biçme

F Çim biçme makinesini çimli alanın kenarına ve mümkün olduğu kadar şebeke prizinin yakınına yerleştirin. Şebeke prizinden uzaklaşarak çalışın. Daha sonra dik açılı çalışın.

Her dönüşte kabloyu karşı taraftaki biçilmiş alana getirin.

! Zor koşullarda biçme yaparken **motoru aşırı ölçüde zorlamayın**. Aşırı zorlanma durumunda motor devir sayısı düşer ve motorun çıkardığı gürültü değişir. Bu gibi durumlarda durun, anahtarlama kolunu bırakın ve **daha büyük bir kesme yüksekliği ayarlayın**. Aksi takdirde motor hasar görebilir.

Açıklama: Bu çim biçme makinesi, bıçak bloke olduğunda veya motor aşırı ölçüde zorlandığında devreye giren bir ayırıcı emniyet şalteri ile donatılmıştır. **Ayırıcı emniyet şalteri reaksiyon gösterince aleti kapatın ve fişi prizden çekin. Ayırıcı emniyet şalteri ancak şalter kolu 1 bırakıldığında olağan (geri) konumuna döner. Çim biçme makinesini kullanmaya devam etmeden önce bütün engelleri ortadan kaldırın ve ayırıcı emniyet şalteri olağan (geri) konumuna gelinceye kadar birkaç dakika bekleyin. Bu süre içinde şalter koluna 1 basmayın, çünkü bunu yaparsanız ayırıcı emniyet şalterinin olağan konumuna (geri) gelme süresi uzar. Eğer çim biçme makinesi tekrar durursa, motora binen yükü azaltmak için daha yüksek kesme yüksekliği seçin.**

Bakım

! **Aletin kendinde bir çalışma yapmadan önce her defasında fişi prizden çekin ve çim tutma selesini çıkarın.**

Uyarı: Aleti uzun süre ve güvenli biçimde kullanabilmek için aşağıdaki işlemleri düzenli olarak yapın.

Çim biçme makinesini görünür hatalar, örneğin gevşek veya hasarlı bıçaklar, yıpranmış veya hasar görmüş parçalar açısından kontrol edin.

Muhafazaların ve koruyucu donanımların hasarlı olup olmadıklarını ve doğru olarak takılıp takılmadıklarını kontrol edin. Aleti kullanmadan önce gerekli olan bakım ve onarım işlemlerini yerine getirin.

Titiz üretim ve test yöntemlerine rağmen alet arıza yapacak olursa, onarım, Bosch elektrikli el aletleri için yetkili bir servise yaptırılmalıdır.

Bütün başvuru ve yedek parça siparişlerinizde lütfen aletin 10 haneli sipariş numarasını mutlaka belirtin!

G Bıçak bakımı

! **Aleti kapatın, fişi prizden çekin ve çim tutma selesini çıkarın.**

Aleti sağ tarafa yatırın ve bıçak ile fanı kontrol edin. Eğer bıçak kör veya arızalı ise hemen değiştirin.

Bıçağı aşağıda açıklandığı gibi değiştirin. Bıçağı **16** bahçe eldivenleri ile (aletle birlikte teslim edilmez) sıkıca tutun ve bir vida anahtarı ile (aletle birlikte teslim edilmez) bıçak vidasını **15** gevşetin ve bıçak diskini **17**, tabla diskini **18** ve bıçağı çıkarın. Tabla diskini, bıçağı, bıçak diskini ve bıçak vidasını takın. Bıçağın yerine doğru olarak takılıp takılmadığını kontrol edin (☺ sembolü görünür olmalıdır, resme bakınız **G**), sonra bıçak vidasını sıkın.

Bıçaklar çıkarılır veya takılırken zorlanma olursa, tahrik ünitesini sabitlemek üzere delik **19** içine bir tornavida sokun. Ancak makineyi çalıştırmadan önce tornavidayı mutlaka yerinden çıkarın.

Biçmeden sonra muhafaza

Çim biçme makinesinin dışını bir fırça ve bezle esaslı biçimde temizleyin. Su, çözücü madde veya polisaj maddesi kullanmayın. Özellikle havalandırma aralıkları **11** yakınındakiler olmak üzere alete yapışan her türlü çim parçacıklarını temizleyin.

Çim biçme makinesini yan yatırın ve bıçak alanını temizleyin. Sıkışmış çimleri bir tahta veya plastik parça ile temizleyin.

Çim biçme makinesini kuru bir yerde saklayın. Aletin üzerine yabancı bir madde veya parça koymayın.

Yerden tasarruf etmek için kelebek somunlarını **13** sökün ve tutamakları katlayın.

! Katlama sırasında kablunun sıkışmamasına dikkat edin. **Tutamağı düştürmeyin.**

Hata arama

Aşağıdaki tablo hata olasılıklarını ve bu hataların nasıl giderileceğini göstermektedir. Eğer bu hataları kendiniz gideremiyorsanız bir servise başvurun.

Dikkat: Hata arama işleminden önce aleti kapatın ve fişi prizden çekin.

Hatalar	Olası nedenler	Giderilmesi
Çim biçme makinesi çalışmıyor	Şebeke gerilimi yok Priz bozuk Uzatma kablosu hasarlı Sigorta atmış Çimen çok uzun Motor koruma donanımı devreye girmiş durumda Ayırıcı emniyet şalteri reaksiyon göstermiş durumda	Kontrol edin ve aleti açın Başka prizi kullanın Kabloyu kontrol edin, gerekiyorsa değiştirin Sigortayı değiştirin Daha büyük kesme yüksekliği ayarlayın ve biçme makinesini devirin Birkaç dakika soğumayı bekleyin ve daha yüksek kesme yüksekliği ayarlayın Bu süre içinde şalter koluna 1 basmayın, çünkü bunu yaparsanız ayırıcı emniyet şalterinin olağan konumuna (geri) gelme süresi uzar
Çim biçme makinesi kesintili çalışıyor	Uzatma kablosu hasarlı Aletin dahili kablolarda hata var Motor koruma donanımı devreye girmiş durumda Ayırıcı emniyet şalteri reaksiyon göstermiş durumda	Kabloyu kontrol edin, gerekiyorsa değiştirin Müşteri servisine başvurun Birkaç dakika soğumayı bekleyin ve daha yüksek kesme yüksekliği ayarlayın Bu süre içinde şalter koluna 1 basmayın, çünkü bunu yaparsanız ayırıcı emniyet şalterinin olağan konumuna (geri) gelme süresi uzar
Alet düzensiz bir kesme tablosu veriyor veya motor zor çalışıyor	Kesme yüksekliği çok düşük Bıçaklar körleşmiş Aletin alt tarafı sıkı bir biçimde tıkanmış Bıçak yanlış monte edilmiş	Kesme yüksekliği ayarını değiştirin ("Kesme yüksekliği ayarı" bölümüne bakın) Bıçakları değiştirin ("Bıçakların ayarlanması" bölümüne bakın) Aleti temizleyin ("Biçmeden sonra muhafaza etme" bölümüne bakın) Bıçağı doğru monte edin ("Bıçakların ayarlanması" bölümüne bakın)
Bıçak dönmüyor	Milli bıçak çim tarafından engelleniyor Bıçak somunu/vidası gevşek	Çimi temizleyin Bıçak somununu/vidasını sıkın
Yüksek titreşim veya gürültü	Bıçak somunu/vidası gevşek Bıçaklar hasarlı	Bıçak somununu/vidasını sıkın Bıçağın değiştirilmesi

Tasfiye (atma)

Elektrikli el aletleri, aksesuar ve ambalaj malzemesi çevreye zarar vermeyecek biçimde yeniden kazanım işlemine tabi tutulmalıdır.

Sadece AB üyesi ülkeler için:



Elektrikli el aletlerini evsel çöplerin içine atmayın!
Kullanım ömrünü tamamlamış elektrikli ve elektronik aletlere ait Avrupa yönergeleri 2002/96/AT ve bunların ulusal yasalara uygulanması

uyarınca artık kullanılması mümkün olmayan elektrikli el aletleri ayrı ayrı toplanmak ve çevreye zarar vermeyecek yöntemlerle tekrar kazanılmak zorundadır.

Müşteri servisi

Dağılık görünüş ve yedek parçalara ilişkin bilgileri aşağıdaki sayfada bulabilirsiniz:
www.bosch-pt.com

Bosch San. ve Tic. A.S.
Ahi Evran Cad. No:1 Kat:22
Polaris Plaza
80670 Maslak/Istanbul

Müşteri Danışmanı +90 (0)212 / 335 06 66
Müşteri Servis Hattı..... +90 (0)212 / 335 07 52

Uygunluk beyanı

Ölçüm değerleri 2000/14/AT'e göre belirlenmektedir (ölçme 1,60 m yükseklik ve 1,0 m mesafeden) ve EN ISO 5349.

Aletin, frekansa bağımlı uluslararası ses basıncı seviyesi değerlendirme eğrisi A'ya göre tipik gürültü seviyesi: Ses basıncı seviyesi 82 dB (A). Çalışma sırasındaki gürültü seviyesi 92 dB (A).

Tipik el/kol titreşimi 2,5 m/s²'den düşük.

Tek sorumlu olarak, bu ürünün aşağıdaki standartlara veya standart belgelerine uygun olduğunu beyan ederiz: 89/336/AET, 98/37/AT, 2000/14/AT yönetmeliği hükümleri uyarınca EN (avrupa standartları) 60 335, EN 60 335-2-77.

2000/14/AT: Garanti edilen gürültü emisyonu seviyesi L_{WA} 94 dB (A) dB (A) daha düşüktür. Uygunluk değerlendirme yöntemi Ek VI uyarınca.

Yetkili test mercii: SRL, Sudbury England

Anılan test merkezi kimlik numarası: 1088

Leinfelden, 01.09.2004.

Dr. Egbert Schneider
Senior Vice President
Engineering

Dr. Eckerhard Strötgen
Head of Product
Certification

Robert Bosch GmbH, Power Tools Division

Değişiklikler mümkündür



Przepisy bezpieczeństwa

Uwaga! Należy dokładnie przeczytać poniższe wskazówki. Zapoznać się z elementami obsługi kosiarki i z prawidłowym sposobem ich użytkowania. Należy starannie przechowywać niniejszą instrukcję obsługi do dalszego zastosowania.

Wyjaśnienie symboli umieszczonych na kosiarce



Ogólna wskazówka ostrzegająca przed potencjalnym zagrożeniem.



Należy przeczytać instrukcję obsługi.



Należy zwracać uwagę, aby znajdujące się w pobliżu osoby nie zostały skałeczone wyrzuconym przedmiotem.



Przebywające w pobliżu osoby postronne powinny zachować bezpieczną odległość od urządzenia.



Przed przystąpieniem do wszelkich prac przy urządzeniu (np. nastawianie, przegląd i konserwacja), a także w przypadku, gdy przewód zasilający zablokował się lub przed pozostawieniem kosiarki na krótki okres czasu bez nadzoru, należy urządzenie wyłączyć i wyjąć wtyczkę z gniazdka sieciowego. Przewód zasilający należy trzymać zawsze z dala od narzędzi tnących.



Ostre noże. Proszę zachować ostrożność, gdyż istnieje niebezpieczeństwo utraty palców u rąk lub nóg.



Nie dotykać żadnej z części urządzenia przed ich całkowitym zatrzymaniem się. Po wyłączeniu silnika noże obracają się nadal i mogą stać się przyczyną zranień.



Nie kosić podczas deszczu, ani nie zostawiać kosiarki w czasie deszczu na zewnątrz.

- Nie wolno udostępniać kosiarki do użytku dzieciom, a także osobom, które nie zapoznały się z niniejszą instrukcją. Proszę zwrócić uwagę, czy w danym kraju nie istnieją przepisy, ograniczające wiek użytkownika podobnych urządzeń.
- Nie używać kosiarki, jeżeli w bezpośredniej bliskości znajdują się osoby postronne, a w szczególności dzieci lub zwierzęta domowe.
- Operator lub użytkownik jest odpowiedzialny za wypadki lub szkody wyrządzone osobom trzecim, a także za uszkodzenie ich mienia.
- Kosiarki nie wolno obsługiwać boszo lub w sandałach. Należy zakładać zawsze stabilne obuwie i długie spodnie.
- Przed przystąpieniem do pracy sprawdzić teren, na którym będzie użyte urządzenie i usunąć z niego wszystkie kamienie, gałęzie, druty i inne ciała obce.
- Przed rozpoczęciem pracy z urządzeniem przeprowadzić kontrolą wzrokową – sprawdzić noże, śruby przytrzymujące noże i zespół tnący, czy nie są zużyte lub uszkodzone.
- Należy dokonywać wymiany całych kompletów zużytych lub uszkodzonych noży lub śrub, dla zachowania ich prawidłowego wyważenia.

- Pracować tylko przy świetle dziennym lub przy bardzo dobrym oświetleniu sztucznym.
- W razie możliwości unikać koszenia mokrej trawy.
- Podczas koszenia iść zawsze spokojnym krokiem, nigdy biegiem.
- **Praca na zboczach może spowodować różne nieprzewidziane niebezpieczeństwa:**
 - Nie należy kosić trawy na zbyt stromych zboczach.
 - Na pochylonych powierzchniach lub wilgotnej trawie należy pracować ostrożnie, aby nie stracić równowagi.
 - Urządzenie prowadzić tylko w poprzek zbocza, nigdy nie kosić pod górę lub z góry.
 - Zachować szczególną ostrożność podczas nawrotów przy koszeniu na zboczach.
 - Zachować szczególną ostrożność podczas cofania lub ciągnięcia urządzenia. Kosiarkę popychać zawsze do przodu (przed sobą), nigdy nie ciągnąć jej do siebie.
- Dopóki noże się całkowicie nie zatrzymają, nie wolno przechylać kosiarki (w celu transportu), przeprowadzać jej przez niepokryte trawą powierzchnie, a także transportować na miejsce pracy i z powrotem.
- Dokonując rozruchu silnika lub włączając go nie wolno przechylać urządzenia (za wyjątkiem sytuacji, gdy jest to niezbędne do uruchomienia w wysokiej trawie). W tym przypadku należy przechylić urządzenie tylko na tyle, na ile jest to niezbędnie konieczne i tylko w stronę od operatora. Zawsze zwracać uwagę, by przy opuszczaniu kosiarki na podłoże obie ręce znajdowały się na uchwycie.
- Kosiarkę wolno uruchomić dopiero po upewnieniu się, że stopy znajdują się w bezpiecznej odległości od noży.
- Nie wolno wkładać rąk lub stóp w pobliże lub pod obracające się części.
- Nie używać nigdy kosiarki bez kosza na trawę lub bez zderzaka.
- Nie używać nigdy kosiarki z uszkodzonym zderzakiem lub z uszkodzonym koszem na trawę.
- Nie wolno nigdy podnosić ani przenosić kosiarki podczas pracy silnika.
- **Wyciągać wtyczkę z gniazdka sieciowego:**
 - zawsze, gdy urządzenie pozostawiane jest bez nadzoru
 - przed przystąpieniem do usuwania przyczyny zablokowania
 - przed kontrolą funkcjonowania, przed czyszczeniem kosiarki, a także przed przystąpieniem do wszelkich prac przy urządzeniu
 - po zderzeniu z ciałem obcym. Natychmiast sprawdzić, czy kosiarka nie jest uszkodzona, a w przypadku stwierdzenia uszkodzenia oddać do naprawy
 - gdy kosiarka zaczyna drgać w nietypowy sposób (natychmiast skontrolować przyczynę).
- Upewnić się, czy wszystkie nakrętki, trzpienie, kołki i śruby są prawidłowo zamocowane, aby kosiarka znajdowała się zawsze w stanie zapewniającym bezpieczną pracę.
- Kontrolować regularnie kosz na trawę pod względem zużycia.
- Dla własnego bezpieczeństwa wymieniać natychmiast zużyte lub uszkodzone części.
- Upewnić się, czy części zamienne zostały wyprodukowane przez firmę Bosch.

Dane techniczne

Kosiarka		ROTAK 320
Numer katalogowy		3 600 H85 ..
Moc nominalna	[W]	1000
Szerokość cięcia	[cm]	32
Wysokość cięcia	[mm]	20 – 60
Pojemność pojemnika na trawę	[l]	28
Ciężar	[kg]	7,0
Klasa ochrony		□ / II
Numer seryjny		patrz dane dot. mocy na urządzeniu

Użytkowanie zgodnie z przeznaczeniem

Niniejszy produkt przeznaczony jest do koszenia trawy w prywatnym zakresie.

Użytkowanie zgodne z przeznaczeniem dotyczy temperatury otoczenia leżącej pomiędzy 0 °C a 40 °C.

Wstęp

Niniejsza instrukcja zawiera wskazówki na temat właściwego montażu i bezpiecznego użytkowania urządzenia. Każdy użytkownik powinien koniecznie dokładnie przeczytać wszystkie wskazówki.

Urządzenie waży po całkowitym zmontowaniu ok. 7 kg. W razie potrzeby proszę skorzystać z pomocy drugiej osoby podczas wyjmowania urządzenia z opakowania.

Przenosząc kosiarkę na trawnik należy uważać na ostre noże.

Zakres dostawy

Wyciągnąć kosiarkę ostrożnie z opakowania i sprawdzić, czy nie brakuje żadnej z wymienionych poniżej części:

- Kosiarka z uchwytem prowadzącym
- 2 części dolne uchwyty prowadzącego
- 2 śruby
- 2 nakrętki motylkowe
- 2 śruby do blachy
- 2 połówki pojemnika na trawę
- 2 klipsy do przewodów
- Instrukcja obsługi

Gdy brakuje części lub gdy są one uszkodzone, należy zwrócić się do sprzedawcy.

Elementy urządzenia

- 1 Dźwignia wyłącznika
- 2 Wyłącznik bezpieczeństwa
- 3 Część górna uchwyty prowadzącego
- 4 Wtyczka**
- 5 Uchwyt odciążający przewód**
- 6 Pojemnik na skoszoną trawę
- 7 Kłapa wyrzutowa (osłona wyrzutu trawy)
- 8 Część dolna uchwyty prowadzącego
- 9 Numer seryjny
- 10 Koła
- 11 Szczeliny wentylacyjne
- 12 Wskaźnik wysokości cięcia

**specyficzne dla danego kraju

Opisany lub przedstawiony osprzęt nie należy w całości do wyposażenia standardowego elektronarzędzia.



Zasady bezpieczeństwa

Uwaga! Przed przystąpieniem do wszelkich prac przy urządzeniu, takich jak nastawianie, czyszczenie, a także, gdy przewód jest przecięty, uszkodzony lub zaplątany należy wyłączyć urządzenie i wyciągnąć wtyczkę z gniazdka.

Po wyłączeniu urządzenia, noże obracają się jeszcze przez parę sekund.

Uwaga – nie dotykać obracających się noży.

Bezpieczeństwo elektryczne

Nabyte przez Państwo urządzenie jest zaopatrzone w izolację ochronną i nie wymaga uziemienia. Napięcie robocze wynosi 230 V AC, 50 Hz (dla krajów nie należących do UE 220 V, 240 V – w zależności od modelu). Stosować wolno jedynie przedłużacze posiadające atest.

Stosować można tylko przedłużacze typu H05VV-F lub H05RN-F).

W przypadku, gdy do uruchomienia narzędzia konieczne jest użycie kabla przedłużającego, należy zastosować przedłużacze z następującymi przekrojami (żyły) przewodu:

- 1,0 mm²: maks. długość 40 m
- 1,5 mm²: maks. długość 60 m
- 2,5 mm²: maks. długość 100 m

W celu podwyższenia stopnia bezpieczeństwa zaleca się używanie wyłącznika ochronnego FI (RCD) z prądem wyłączającym o maksymalnie 30 mA. Przed każdym użyciem należy sprawdzić wyłącznik ochronny FI.

W przypadku stwierdzenia uszkodzeń przewodu zasilającego, należy oddać go do naprawy w autoryzowanym punkcie serwisowym firmy Bosch.

Wskazówka dla produktów, nie sprzedawanych w Wielkiej Brytanii:

E UWAGA: Ze względu na własne bezpieczeństwo należy koniecznie połączyć wtyczkę urządzenia 4 z kablem przedłużającym 14.

Łącznik wtykowy przewodu przedłużającego musi być chroniony przed bryzgami wodnymi, wykonany z gumy lub powlekany gumą.

Przewód przedłużający musi być używany z odciążeniem dla pociągnięcia.

Przewód zasilający należy regularnie kontrolować pod kątem uszkodzeń i można go używać jedynie w dobrym stanie.

Montaż

A

1 Dolne części uchwytu prowadzącego 8 włożyć do przewidzianych do tego celu otworów i

2 zabezpieczyć za pomocą śrub do blachy.

3 Zamocować górną część uchwytu prowadzącego 3 na jego dolnej części 8 za pomocą śrub i nakrętek motylkowych 13.

Wskazówka: wysokość górnej części uchwytu prowadzącego 3 można regulować. Uchwyt należy zamontować w pozycji I lub II.

Wskazówka: Proszę się upewnić, że przewód przymocowany jest do uchwytu prowadzącego za pomocą znajdujących się w dostawie klipsów.

B Umieścić przewód w uchwycie odciążającym 5. Upewnić się, czy przewód ma wystarczająco luzu. (nie dotyczy modeli dla GB)

Zmontować obie połówki pojemnika na trawę.

Przy rozkładaniu i składaniu górnej części uchwytu prowadzącego należy zwracać uwagę, aby nie przytrzasnąć przewodu zasilającego. **Nie upuścić uchwytu.**

D Pojemnik na trawę

Montaż

Odchylić klapę wyrzutową 7, przytrzymać ją i zawiesić pojemnik na trawę 6.

Demontaż/Opróżnianie

Odchylić i przytrzymać klapę wyrzutową 7. Wyjąć pojemnik na trawę 6.

Jeżeli trawa nie ma być zbierana, można używać kosiarki bez zamontowanego pojemnika 6; klapa wyrzutowa 7 musi być wtedy opuszczona na dół.

C Nastawianie wysokości cięcia



Przed rozpoczęciem nastawiania wysokości cięcia trawy należy się zatrzymać, puścić dźwignię i odczekać, aż silnik się całkowicie zatrzyma. Po wyłączeniu silnika, noże obracają się jeszcze przez pewien czas i mogą stać się przyczyną skaleczeń.

Do pierwszego koszenia w danym sezonie należy nastawić wysoką wysokość cięcia.

Niniejsze urządzenie posiada 3 ustawienia, z których rezultują następujące wysokości cięcia.

I = 20 II = 40 III = 60

W celu ustawienia zdjęć kosz na trawę (patrz kosz na trawę).

Podnieść kosiarkę,

Wskazówka: lewe przednie koło wyposażone jest we wskaźnik wysokości cięcia 12, który to jednocześnie wskazuje ustawienie kół. Ustawić najpierw właśnie to koło a następnie ustawić pozostałe koła 10.

1 pchać lub ciągnąć ręką koło w kierunku przodu kosiarki.

2 Podnieść lub opuścić koło.

3 Unieruchomić koło w żądanej pozycji.

Sprawdzić, czy wszystkie cztery koła ustawione zostały na jednakowej wysokości.

E Uruchamianie



Po wyłączeniu urządzenia, noże obracają się jeszcze przez kilka sekund. Przed ponownym włączeniem należy odczekać, aż silnik/nóż się całkowicie zatrzyma. Nie wolno wyłączać i ponownie włączać urządzenia w krótkich odstępach czasu.

Włączanie:



1 Przcisnąć przycisk bezpieczeństwa 2 i przytrzymać go.

2 Przcisnąć dźwignię włączającą 1 do uchwytu prowadzącego.

Zwolnić przycisk bezpieczeństwa 2.

Wyłączanie:

Zwolnić dźwignię włączającą 1.

Koszenie trawy

F Kosiarkę umieścić na skraju trawnika, możliwie blisko kontaktu. Kosić oddalając się od gniazdka sieciowego. Następnie kontynuować pracę pod kątem 90 stopni (koszenie w czworoboku). Po każdym nawrocie należy przewód przełożyć na przeciwną stronę, już skoszoną.

! W przypadku pracy w szczególnie trudnych warunkach **nie przeciągać silnika. Przy przeciążeniu silnika spada prędkość obrotowa silnika i dźwieg silnika zmienia się. W tym przypadku zatrzymać się, zwolnić dźwignię wyłącznika i nastawić większą wysokość koszenia.** W przeciwnym wypadku może dojść do uszkodzenia silnika.

WSKAZÓWKA: Kosiarka zaopatrzona jest w wyłącznik bezpieczeństwa, który uruchamia się w przypadku blokady noża lub przeciążenia. **Po zadziałaniu wyłącznika bezpieczeństwa należy wyjąć wtyczkę z gniazdka. Wyłącznik bezpieczeństwa ustępuje jedynie po zwolnieniu dźwigni 1. Przed rozpoczęciem dalszego użytkowania kosiarki należy usunąć wszystkie przeszkody i odczekać kilka minut, aż wyłącznik bezpieczeństwa powróci do pierwotnej pozycji. W tym czasie nie uruchamiać dźwigni 1, gdyż przedłuży to czas powrotu do położenia wyjściowego wyłącznika bezpieczeństwa. Gdy kosiarka ponownie się wyłączy, należy nastawić większą wysokość koszenia, aby zmniejszyć obciążenie silnika.**

Konserwacja

! **Przed przystąpieniem do wszelkich prac przy urządzeniu należy wyjąć wtyczkę z gniazdka i wyjąć pojemnik na trawę.**

Wskazówka: Aby zapewnić długie i niezawodne funkcjonowanie urządzenia, należy regularnie przeprowadzać następujące prace konserwacyjne. Kontrolować kosiarkę regularnie pod kątem oczywistych wad/usterek/braków, takich jak poluzowane lub uszkodzone noże, luźne połączenia śrubowe, zużyte lub uszkodzone części. Sprawdzić, czy pokrywy i zabezpieczenia są nieszkodzone i właściwie zamontowane. Przed przystąpieniem do użytkowania należy przeprowadzić wszelkie niezbędne prace konserwacyjne i naprawcze.

Jeśli elektronarzędzie, mimo dokładnej i wszechstronnej kontroli produkcyjnej, ulegnie kiedykolwiek awarii, naprawę powinien przeprowadzić autoryzowany serwis elektronarzędzi firmy Bosch.

Przy wszystkich zgłoszeniach oraz zamówieniach części zamiennych konieczne podawać 10-cyfrowy numer katalogowy urządzenia zgodnie z danymi na tabliczce znamionowej.

G Konserwacja noża/noży,

! **Wyłączyć urządzenie, wyjąć wtyczkę z gniazdka i wyjąć pojemnik na trawę.**

Położyć narzędzie na prawą stronę i skontrolować nóż oraz wentylator. Jeśli nóż jest stępiony lub uszkodzony, wymienić go.

Aby wymienić nóż, należy postępować wg następującej kolejności. Przytrzymać nóż **16**, używając rękawic ogrodowych (nie wchodzi w zakres dostawy) i poluzować śrubę przytrzymującą nóż **15** za pomocą odpowiedniego klucza (nie wchodzi w zakres dostawy); usunąć podkładkę noża **17**, podkładkę talerzową **18** oraz nóż. Zamontować podkładkę talerzową, nóż, podkładkę noża i śrubę. Upewnić się, że nóż został zamontowany we właściwej pozycji (symbol ☺ musi być widoczny, jak na rys. **G**), po czym dokręcić śrubę.

W przypadku, gdyby zdejmowanie lub montowanie noża sprawiało trudności, należy unieruchomić napęd wsuwając śrubokręt w otwór **19**. Przed włączeniem urządzenia upewnić się, że śrubokręt został usunięty.

Po koszeniu/Przechowywanie

Oczyścić dokładnie zewnętrzną stronę kosiarki za pomocą miękkiej szczotki i ściereczki. Nie używać wody ani żadnego środka, zawierającego rozpuszczalnik lub substancje polejące. Usunąć wszystkie osady z trawy, szczególnie z otworów wylotu powietrza **11**.

Położyć kosiarkę na boku i oczyścić okolice noża. Sprasowane resztki koszenia/cięcia usunąć za pomocą drewnianka lub kawałka plastiku.

Kosiarkę należy przechowywać w suchym miejscu. Nie wolno stawiać na urządzeniu żadnych przedmiotów.

Aby ułatwić przechowywanie urządzenia można poluzować nakrętkę motylkową **13** i złożyć uchwyt prowadzący.

! Upewnić się, że przy składaniu lub rozkładaniu uchwytu prowadzącego nie zostaną zakleszczone przewody. **Nie upuścić uchwytu.**

Szukanie usterek

Poniższa tabela zawiera rodzaje usterek i sposoby postępowania w przypadku gdy w pracy elektronarzędzia wystąpią nieprawidłowości.

Uwaga: Przed szukaniem usterek należy urządzenie wyłączyć i wyciągnąć wtyczkę z gniazda.

Symptomy	Możliwa przyczyna	Usunięcie
Kosiarka nie działa	Brak zasilania sieciowego Uszkodzone gniazdko sieciowe Uszkodzony przedłużacz Zadziałał bezpiecznik Za wysoka trawa Wyłącznik zabezpieczający silnik przed przegrzaniem zadziałał Wyłącznik bezpieczeństwa zadziałał	Sprawdzić i ponownie włączyć Użyć innego gniazdko sieciowego Sprawdzić i ewentualnie wymienić przewód Wymienić bezpiecznik Zwiększyć wysokość cięcia i przechylić kosiarkę Zaczeekać aż silnik się ochłodzi i zwiększyć wysokość cięcia Pozostawić na kilka minut do ochłodzenia oraz ustawić wyższą wysokość cięcia W tym czasie nie uruchamiać dźwigni wyłącznika 1 , gdyż w innym przypadku przedłuży się czas powrotu wyłącznika bezpieczeństwa do położenia wyjściowego
Kosiarka pracuje z przerwami	Uszkodzony przedłużacz Wewnętrzne okablowanie urządzenia jest uszkodzone Wyłącznik zabezpieczający silnik przed przegrzaniem zadziałał Wyłącznik bezpieczeństwa zadziałał	Sprawdzić i ewentualnie wymienić przewód Zwrócić się do autoryzowanego punktu serwisowego Zaczeekać aż silnik się ochłodzi i zwiększyć wysokość cięcia Pozostawić na kilka minut do ochłodzenia oraz ustawić wyższą wysokość cięcia W tym czasie nie uruchamiać dźwigni wyłącznika 1 , gdyż w innym przypadku przedłuży się czas powrotu wyłącznika bezpieczeństwa do położenia wyjściowego
Nierównomierne cięcie lub Ciężka praca silnika	Za nisko nastawiona wysokość cięcia Nóż jest tępy Dolna część urządzenia jest zatkana Nóż zamontowany odwrotną stroną	Nastawić większą wysokość cięcia (zob. „Nastawianie wysokości cięcia“) Wymienić nóż (zob. „Nastawianie noży“) Oczyścić urządzenie (zob. „Po koszeniu/Przechowywanie“) Zamontować nóż właściwą stroną (zob. „Nastawianie noży“)
Nóż nie obraca się	Nóż obrotowy zablokowany trawą Poluzowana nakrętka noża/śruba	Usunąć trawę Dokręcić nakrętkę noża/śrubę
Silne wibracje /niezwykłe odgłosy	Poluzowana nakrętka noża/śruba Nóż jest uszkodzony	Dokręcić nakrętkę noża/śrubę Wymienić nóż

Usuwanie odpadów

Elektronarzędzia, osprzęt i opakowanie należy doprowadzić do ponownego użytkowania zgodnego z zasadami ochrony środowiska.

Tylko dla państw należących do UE:



Nie należy wyrzucać elektronarzędzi do odpadów domowych! Zgodnie z europejską wytyczną 2002/96/EG o starych, zużytych narzędziach elektrycznych i elektronicznych i jej stosowania w

prawie krajowym, wyeliminowane niezdatne do użycia elektronarzędzia należy zbierać osobno i doprowadzić do ponownego użytkowania zgodnego z zasadami ochrony środowiska.

Obsługa klienta

Rysunek w rozłożeniu na części i informacje o częściach zamiennych znajdują Państwo pod adresem:

www.bosch-pt.com

Serwis Elektronarzędzi Bosch
Ul. Szyszkowa 35/37
02-285 Warszawa

☎ +48 (0)22 / 715 44-56
☎ +48 (0)22 / 715 44-60
Fax +48 (0)22 / 715 44-41

E-Mail: BSC@pl.bosch.com

Oświadczenie o zgodności

Wartości pomiarowe wyznaczone zgodnie z 2000/14/EG (wysokość 1,60 m, odległość 1 m) i ISO 5349.

Typowy dla tego urządzenia poziom ciśnienia akustycznego emisji skorygowany charakterystyką częstotliwościową A (mierzony wg krzywej A) wynosi 82 dB (A); poziom mocy akustycznej wynosi 92 dB (A).

Typowe drgania działające na organizm człowieka przez kończyny górne (przenoszone do obszaru ręka-ramię) są mniejsze niż 2,5 m/s².

Oświadczamy z pełną odpowiedzialnością, że produkt ten odpowiada wymaganiom następujących norm i dokumentów normatywnych: EN 60 335, EN 60 335-2-77 i jest zgodny z wymaganiami dyrektyw 89/336/EWG, 98/37/EG, 2000/14/EG.

2000/14/WE: Gwarantowany poziom natężenia dźwięku L_{WA} jest niższy niż 94 dB (A). Proces oceniania zgodności odpowiedni do załącznika VI.

Wymieniony punkt kontroli: SRL, Sudbury England
Numer identyfikacyjny jednostki certyfikującej: 1088
Leinfelden, 01.09.2004.

Dr. Egbert Schneider
Senior Vice President
Engineering

Dr. Eckerhard Strötgen
Head of Product
Certification

Robert Bosch GmbH, Power Tools Division

Zastrzega się prawo dokonywania zmian



Bezpečnostní předpisy

Pozor! Následující pokyny pečlivě přečtěte. Seznamte se s obslužnými prvky a řádným použitím sekačky. Spolehlivě uchovejte návod k obsluze pro pozdější použití.

Vysvětlení symbolů na travní sekačce



Všeobecné upozornění na nebezpečí.



Pročtěte si návod k obsluze.



Dbejte na to, aby osoby stojící v blízkosti nebyly poraněny odmrštěnými cizími tělesy.



V blízkosti stojící osoby držte v bezpečné vzdálenosti od stroje.



Před seřizením stroje nebo čištěním, když se zamotá kabel nebo pokud necháte sekačku i na krátkou chvíli bez dozoru, stroj vypněte a vytáhněte zástrčku ze zásuvky. Elektrický kabel udržujte daleko od nožů.



Ostré nože. Chraňte se před ztrátou prstů na noze nebo ruce.



Než se dotknete dílů stroje, počkejte až se všechny tyto díly zcela dostanou do stavu klidu. Nože po vypnutí motoru ještě dále rotují a mohou způsobit poranění.



Nesekejte za deště ani nenechávejte travní sekačku za deště venku.

- Nikdy nedovolte dětem nebo osobám, jež se neseznámily s těmito pokyny, používat tento stroj. Národní předpisy eventuelně omezují věk obsluhy.
- Nikdy nesekejte, když se osoby, obzvláště děti nebo domácí zvířata, zdržují v bezprostřední blízkosti.
- Obsluha nebo uživatel je zodpovědný za nehody a ublížení jiným osobám nebo jejich majetku.
- Sekačku na trávu nepoužívejte bosí nebo v otevřených sandálech, noste vždy pevnou obuv a dlouhé kalhoty.
- Sekanou plochu pečlivě zkontrolujte a odstraňte kameny, klacky, dráty, kosti a jiná cizí tělesa.
- Před použitím vždy prohlídkou zkontrolujte, zda nejsou nože, šrouby nožů a nožová sestava opotřebovány nebo poškozeny.
- Opotřebované nebo poškozené nože a šrouby vyměňte pouze v celé sadě, aby se zabránilo nevyváženosti.
- Sekejte pouze za denního světla nebo dobrého umělého osvětlení.
- Sekačku na trávu podle možnosti neprovozujte, je-li tráva mokrá.
- Jděte vždy klidně, nikdy rychle neběhejte.

■ Sekání na svazích může být nebezpečné:

- Nesekejte žádné obzvláště strmé stráně.
- Na šikmých plochách nebo na mokré trávě dbejte vždy na bezpečnou chůzi.
- Na šikmých plochách sekejte vždy napříč a nikdy nahoru a dolů.
- Při změně směru na stráni buďte krajně opatrní.
- Při chůzi pozpátku nebo tažení travní sekačky buďte krajně opatrní. Při provozu posouvejte travní sekačku vždy vpřed a nikdy ji netáhněte k tělu.

■ Nože musí stát, pokud je třeba travní sekačku pro přepravu naklonit, pokud se přechází přes plochy neosázené trávou a při dopravě na sekanou oblast a z ní.

■ Stroj při startu nebo zapnutí motoru nenaklánějte kromě situace, kdy je to potřebné pro rozběh ve vysoké trávě. V tom případě jen tak dalece, jak je to nutné a naklonit jen na stranu odvrácenou od obsluhy. Vždy přitom dbejte, aby obě ruce byly při spuštění na zem na držadle.

■ Travní sekačku zapněte jen tehdy, máte-li nohy vzdáleny dostatečně daleko od nožů.

■ Ruce a nohy neuvedte do blízkosti nebo pod rotující díly.

■ Sekačku na trávu nikdy neprovozujte bez sběrného koše nebo ochrany proti odletujícím částem.

■ Sekačku na trávu nikdy neprovozujte s poškozenou ochranou proti odletujícím částem nebo poškozeným sběrným košem.

■ Sekačku na trávu s běžícím motorem nikdy nezvedejte nebo nenoste.

■ Vytáhněte síťovou zástrčku ze zásuvky:

- vždy pokud stroj opustíte
- při odstranění zablokování
- když sekačku na trávu kontrolujete, čistíte nebo na ní pracujete
- po kolizi s cizím tělesem. Sekačku na trávu okamžitě zkontrolujte, zda není poškozená a je-li potřeba, nechte ji opravit
- pokud sekačka začne nezvykle vibrovat (zkontrolujte okamžitě).
- Zajistěte pevné usazení všech matic, čepů a šroubů, aby bylo zaručeno, že se travní sekačka vždy nachází v bezpečném pracovním stavu.
- Sběrný koš či vak pravidelně kontrolujte na opotřebovaní.
- Z bezpečnostních důvodů opotřebované nebo poškozené díly vyměňte.
- Zajistěte, aby vyměněné díly pocházely od firmy Bosch.

Charakteristické údaje

Sekačka na trávu		ROTAK 320
Objednáací číslo		3 600 H85 ..
Jmenovitý příkon	[W]	1000
Šířka nože	[cm]	32
Výška stříhu	[mm]	20–60
Objem sběrného koše na trávu	[l]	28
Hmotnost	[kg]	7,0
Třída ochrany		□ / II
Sériové číslo	viz údaje o výkonu na stroji	

Použití

Tento výrobek je určen k sekání trávy v soukromém sektoru. Není určen pro průmyslové použití.

Určující použití se vztahuje na teplotu okolí mezi 0 °C a 40 °C.

Úvod

Tato příručka obsahuje pokyny ke správné montáži a bezpečnému použití Vašeho stroje. Je důležité, abyste si tyto pokyny pečlivě přečetli.

Stroj má ve zcela smontovaném stavu hmotnost zhruba 7 kg. Pro vyjmutí stroje z obalu si v případě potřeby přizvete pomoc.

Dávejte pozor na ostré nože, když nesete sekačku k trávníku.

Obsah dodávky

Vyjměte sekačku opatrně z balení a zkontrolujte, zda jsou kompletní následující díly:

- Sekačka na trávu s držadlem
- 2 spodní díly držadla
- 2 šrouby
- 2 křídlové matice
- 2 šrouby do plechu
- 2 poloviny sběrného koše na trávu
- 2 svěrky na kabel
- Návod k obsluze

Pokud některé díly chybí nebo jsou poškozeny, obraťte se prosím na svého obchodníka.

Části stroje

- 1 Spínací páčka
- 2 Pojistný knoflík
- 3 Horní díl držadla
- 4 Síťová zástrčka**
- 5 Odlehčení tahu kabelu**
- 6 Sběrný koš na trávu
- 7 Ochrana proti odletujícím částem
- 8 Spodní díl držadla
- 9 Sériové číslo
- 10 Kola
- 11 Větrací otvory
- 12 Ukazatel nastavené výšky stříhu

**specifické podle země

Vyobrazené nebo popsané příslušenství zčásti nepatří k objemu dodávky.



Pro Vaši bezpečnost

Pozor! Stroj vypněte a vytáhněte síťovou zástrčku před seřizením nebo čištěním nebo je-li kabel přefříznut, poškozen nebo zapleten.

Poté co byl stroj vypnut, se nože dál točí ještě několik sekund.

Pozor – nedotýkejte se rotujícího nože.

Elektrická bezpečnost

Váš stroj je k ochraně bezpečnosti izolován a nepotřebuje žádné uzemnění. Provozní napětí činí 230 V AC, 50 Hz (pro země mimo EU 220 V, 240 V podle provedení). Používejte pouze dovolené prodlužovací kabely.

Smí být použity pouze prodlužovací kabely typu H05VV-F nebo H05RN-F.

Pokud pro provoz stroje použijete prodlužovací kabel, smí být použity pouze kabely s následujícím průřezem vodiče:

- 1,0 mm²: maximální délka 40 m
- 1,5 mm²: maximální délka 60 m
- 2,5 mm²: maximální délka 100 m

Pro zvýšení bezpečnosti se doporučuje použít proudový chránič FI (RCD) s vybavovacím proudem max. 30 mA. Tento proudový chránič FI by měl být před každým použitím přezkoušen.

Je-li přívodní vedení poškozeno, smí být opraveno pouze autorizovaným servisem Bosch.

Upozornění pro výrobky, které se neprodávají ve Velké Británii:

E POZOR: Pro Vaši bezpečnost je nutné, aby zástrčka 4 umístěná na stroji byla spojena s prodlužovacím kabelem 14.

Spojka prodlužovacího kabelu musí být chráněna před stříkající vodou, být gumová nebo potažena gumou.

Prodlužovací kabel musí být použit s tahovým odlehčením.

Přívodní vedení musí být pravidelně kontrolováno na znaky poškození a smí být použito pouze v dobrém stavu.

Montáž

A

1 Spodní díl držadla 8 nasadte do příslušných otvorů v sekačce a

2 zajistěte pomocí šroubů.

3 Horní díl držadla 3 namontujte pomocí šroubů a křídlových matic 13 na spodní díl držadla 8.

Upozornění: Horní díl držadla 3 je výškově nastavitelný. Namontujte držadlo do polohy I nebo II.

Upozornění: Zajistěte, aby byl kabel připevněn na držadlo pomocí dodávaných kabelových svěrek.

B Kabel upevněte na odlehčení tahu 5. Zajistěte, aby měl kabel dostatek vůle. (mimo modelů pro Velkou Británii)

Horní a spodní část sběrného koše na trávu zasuňte do sebe.

Při skládání horního držadla dbejte na to, aby nebyl sevřen elektrický kabel. **Nenechte držadlo spadnout.**

D Sběrný koš na trávu

Nasazení

Odklopte ochranu proti odletujícím částem 7, podržte ji a zavěste sběrný koš na trávu 6.

Odejmutí/vyprázdnění

Ochrana proti odletujícím částem 7 odklopte a podržte. Sběrný koš na trávu 6 odejměte.

Pokud není potřeba provádět sběr posekané trávy, lze sekačku používat bez nasazeného koše 6.

Musí však být vždy sklopena dolů ochrana proti odletujícím částem 7.

C Nastavení výšky stříhu



Před nastavením výšky stříhu zastavte, uvolněte spínací páčku a počkejte až je motor v klidu. Nože po vypnutí motoru ještě dál rotují a mohou způsobit poranění.

Pro první sekání v sezóně nastavte vysokou výšku stříhu.

Váš stroj má 3 polohy nastavení, jež poskytují následující výšky stříhu.

I = 20 II = 40 III = 60

Pro nastavení odejměte sběrný koš na trávu (viz „Sběrný koš na trávu“)

Sekačku na trávu nadzdvihněte,

Upozornění: levé přední kolo je vybaveno ukazatelem výšky stříhu 12, který ukazuje současné nastavení kol. Nastavte toto kolo jako první a opakujte tento krok i pro ostatní kola 10.

1 Rukou přitáhněte event. zatlačte kolo směrem k přední straně sekačky.

2 Kolo nadzdvihněte nebo spusťte.

3 Kolo v požadované poloze zaaretujte.

Zajistěte, aby všechna čtyři kola byla nastavena na stejnou výšku.

E Uvedení stroje do provozu



Po vypnutí sekačky se nůž ještě několik vteřin otáčí. Před dalším zapnutím počkejte, dokud se motor/nůž nezastaví. Nikdy motor krátce po sobě nevypínejte a opět nezapínejte.

Zapnutí:



1 Pojistný knoflík 2 stlačte a podržte.

2 Spínací páčku 1 stlačte proti držadlu.

Pojistný knoflík 2 uvolněte.

Vypnutí:

Uvolněte spínací páčku 1.

Sekání

F Sekačku na trávu umístěte na okraj trávníku, co možná nejbližší k síťové zásuvce. Pracujte směrem pryč od síťové zástrčky. Následně sekejte v pravém úhlu.

Dbejte na to, aby kabel po každém otočení sekačky na konci plochy zůstal ležet vždy na již dříve posečené straně.

! Při sekání za obzvlášť těžkých podmínek **nepřetěžujte motor**. Při přetížení klesnou otáčky motoru a změní se zvuk motoru. V tom případě zastavte, uvolněte spínací páčku a **nastavte vyšší výšku stříhu**. Jinak se může motor poškodit.

UPOZORNĚNÍ: Sekačka je vybavena ochranou proti přetížení, která vypne motor při zablokování nože nebo při přetížení motoru. **Pokud ochrana proti přetížení sepne, vytáhněte zástrčku ze zásuvky. Ochrana proti přetížení se přestaví zpět pouze tehdy, když se uvolní spínací páčka 1. Před dalším použitím sekačky na trávu odstraňte všechna zablokování nože a počkejte několik minut až se ochrana proti přetížení nastaví zpět. Během této doby nestlačujte spínací páčku 1, protože tím dojde k prodloužení času působení ochrany proti přetížení. Pokud znovu sepne ochrana proti přetížení, nastavte vyšší výšku stříhu, aby se snížilo zatížení motoru.**

Údržba

! **Před každou prací na stroji vytáhněte síťovou zástrčku a odstraňte sběrný koš na trávu.**

Upozornění: Následující údržbové práce provádějte pravidelně, aby bylo zaručeno dlouhé a spolehlivé používání.

Travní sekačku pravidelně prohlédněte, zda nemá zjevné vady jako uvolněné nebo poškozené nože, uvolněné spoje a opotřebené nebo poškozené díly.

Zkontrolujte, zda jsou kryty a ochranné přípravky nepoškozené a správně namontované. Před použitím proveďte případně nutnou údržbu a opravy.

Pokud dojde přes pečlivou výrobu a náročné kontroly k poruše stroje, svěřte provedení opravy autorizovanému servisnímu středisku pro elektrické ruční nářadí firmy Bosch.

Při všech dotazech a objednávkách náhradních dílů nutně prosím uveďte desetimístné objednací číslo podle typového štítku stroje.

G Údržba nože

! **Před každou prací na stroji ho nejprve vypněte, vytáhněte síťovou zástrčku a odejměte sběrný koš na trávu.**

Stroj položte na pravou stranu a zkontrolujte nůž a ventilátor. Nůž, pokud je tupý nebo poškozený, vyměňte.

Při výměně nože postupujte následovně. Za použití pracovních rukavic (nejsou obsahem dodávky) pevně podržte nůž **16** a pomocí klíče na šrouby (není obsahem dodávky) uvolněte šroub nože **15**. Podložku nože **17**, talířovou podložku **18** a také nůž sejměte. Nůž znovu upevněte pomocí talířové podložky, podložky nože a šroubu. Zajistěte, aby byl nůž namontován ve správné poloze (symbol ☺ musí být viditelný, viz obr. G), potom utáhněte šroub nože.

Pokud je upínací šroub příliš utažený, použijte pro zablokování nože šroubovák zasunutý do otvoru **19**. Před zapnutím zkontrolujte, zda je šroubovák odstraněn.

Po sekání/uskladnění

Vnější část sekačky na trávu důkladně očistěte měkkým kartáčem a hadříkem. Nepoužívejte vodu ani žádná rozpouštědla nebo leštící prostředky. Odstraňte všechnu ulpělou trávu a částičky, obzvlášť z větracích otvorů **11**.

Travní sekačku položte na bok a očistěte prostor nožů. Upěchované zbytky trávy odstraňte pomocí kousku dřeva nebo plastu.

Sekačku uskladňujte na suchém místě. Na stroj nepokládejte žádné jiné předměty.

Pro úsporu místa uvolněte křídlové matice **13** a držadlo sklopte.

! Zajistěte, aby kabel nebyl při skládání držadla skrýpnutý. **Držadlo nenechte spadnout.**

Hledání závad

Následující tabulka ukazuje příznaky závad a jak můžete učinit nápravu, pokud Váš stroj jednou nepracuje dobře. Pokud s ní nemůžete lokalizovat a odstranit problém, obraťte se na Váš servis.

Pozor: Před hledáním závady stroj vypněte a vytáhněte síťovou zástrčku.

Příznaky	Možná příčina	Náprava
Sekačka neběží	Chybí síťové napětí Vadná síťová zásuvka Poškozený prodlužovací kabel Vypnula pojistka Tráva příliš vysoká Zapůsobila ochrana motoru Zapůsobila ochrana proti přetížení	Zkontrolujte a zapněte Použijte jinou zásuvku Zkontrolujte kabel, případně jej vyměňte Vyměňte pojistku Nastavte vyšší výšku stříhu a sekačku při startu naklopte Nechte motor vychladnout a nastavte vyšší výšku stříhu Nechte stroj několik minut vychladnout a nastavte vyšší stříh Během této doby nestlačujte spínací páčku 1, protože tím dojde k prodloužení času působení ochrany proti přetížení
Sekačka běží přerušovaně	Poškozený prodlužovací kabel Vadný spoj uvnitř stroje Zapůsobila ochrana motoru Zapůsobila ochrana proti přetížení	Zkontrolujte kabel, případně jej vyměňte Vyhledejte servis Nechte motor vychladnout a nastavte vyšší výšku stříhu Nechte stroj několik minut vychladnout a nastavte vyšší stříh Během této doby nestlačujte spínací páčku 1, protože tím dojde k prodloužení času působení ochrany proti přetížení
Sekačka zanechává nepravidelně střížený trávnik nebo motor běží těžce	Výška stříhu příliš nízká Tupý nůž Spodní strana stroje je silně ucpána Obráceně namontovaný nůž	Přestavte výšku stříhu (viz „Nastavení výšky stříhu“) Vyměňte nůž (viz „Údržba nože“) Stroj vyčistěte (viz „Po sekání/uskladnění“) Nůž správně namontujte (viz „Údržba nože“)
Nůž se netočí	Vřetenu nože překáží tráva Maticí nože/šroub nože jsou uvolněny	Trávu odstraňte Maticí nože/šroub nože utáhněte
Silné vibrace/hluk	Maticí nože/šroub nože jsou uvolněny Poškozený nůž	Maticí nože/šroub nože utáhněte Nůž vyměňte

Likvidace

Elektronářadí, příslušenství a obaly by měly být dodány k opětovnému zhodnocení nepoškozujícím životní prostředí.

Pouze pro země EU:



Nevyhazujte elektronářadí do domovního odpadu!

Podle evropské směrnice 2002/96/ES o starých elektrických a elektronických zařízeních a jejím prosazení v národních zákonech

musí být neupotřebitelné elektronářadí rozebrané shromážděno a dodáno k opětovnému zhodnocení nepoškozujícím životní prostředí.

Servis

Technické výkresy a informace k náhradním dílům naleznete na:

www.bosch-pt.com

Robert Bosch odbytová spol. s r.o.
142 01 Praha 4 - Krč
Pod višňovkou 19

☎ +420 2 / 61 30 05 65-6

Fax +420 2 / 44 40 11 70

Prohlášení o shodnosti provedení

Naměřené hodnoty byly zjištěny podle 2000/14/EG (1,60 m výška, 1 m vzdálenost) a ISO 5349.

Hodnocená hladina hluku stroje A činí typicky: hladina akustického tlaku 82 dB (A); hladina akustického výkonu 92 dB (A).

Vibrace paže je typicky nižší než 2,5 m/s².

Prohlašujeme ve výhradní zodpovědnosti, že tento výrobek odpovídá následujícím normám nebo normativním dokumentům: EN 60 335, EN 60 335-2-77 podle ustanovení směrnic 89/336/EHS, 98/37/ES, 2000/14/ES.

2000/14/ES: zaručená hladina akustického výkonu L_{WA} je nižší než 94 dB (A). Metoda posouzení shody podle dodatku VI.

Určená zkušebna: SRL, Sudbury England

Identifikační číslo určeného zkušebního místa: 1088

Leinfelden, 01.09.2004.

Dr. Egbert Schneider
Senior Vice President
Engineering

Dr. Eckerhard Strötgen
Head of Product
Certification

Robert Bosch GmbH, Power Tools Division

Změny vyhrazeny



Bezpečnostné pokyny

Pozor! Starostlivo si prečítajte nasledujúce pokyny. Dobre sa oboznámte s obslužnými prvkami kosačky a s jej správnym používaním. Návod na používanie starostlivo uschovajte na neskoršie používanie.

Vysvetlenie symbolov na kosačke



Všeobecné upozornenie na nebezpečenstvo.



Návod na používanie si starostlivo prečítajte.



Dávajte pozor na to, aby ste pri práci nezranili blízko stojace osoby odletujúcimi cudzími telesami.



Postarajte sa o to, aby mali osoby stojace v blízkosti bezpečný odstup od stroja.



Pred nastavovaním náradia alebo pred jeho čistením, keď sa zachytila prírodná šnúra, alebo keď nechávate elektrickú kosačku hoci len na chvíľu bez dozoru, vypnite ju a vytiahnite zástrčku zo zásuvky. Dbajte na to, aby bola sieťová šnúra ďaleko od nožov.



Ostré nože. Chráňte sa pred stratou prstov na nohách alebo na rukách.



Skôr ako sa budete dotýkať niektorých súčiastok, počkajte, kým sa všetky súčiastky úplne zastavia. Po vypnutí motora rotujú nože ďalej a mohli by Vám spôsobiť poranenie.



Neskoste za dažďa a nenechávajte kosačku odstavenú za dažďového počasia vonku.

- Nikdy nedovoľte používať kosačku na trávu deťom ani žiadnym iným osobám, ktoré nie sú oboznámené s jej používaním. Predpisy niektorej krajiny môžu prípadne obmedzovať vek obsluhujúcej osoby.
- Nikdy nekoste vtedy, keď sa v bezprostrednej blízkosti zdržiavajú nejaké osoby, predovšetkým deti alebo domáce zvieratá.
- Obsluhujúca osoba alebo užívateľ je zodpovedný za úrazy a škody spôsobené iným ľuďom alebo na ich vlastníctve.
- Kosačka na trávu sa nesmie používať naboso ani s otvorenými sandálmi, vždy majte na nohách pevnú obuv a oblečené dlhé nohavice.
- Dôkladne preskúmajte plochu, ktorú budete kosiť a odstráňte kamene, palice, drôty, kosti a iné cudzie telesá.
- Pred použitím vždy zrakom skontrolujte, či nie sú nože, skrutky noža a konštrukčná rezacia skupina opotrebované alebo poškodené.
- Opotrebované alebo poškodené nože a skrutky vymieňajte vždy po celých súpravách, aby ste zabránili nevyváženosti.
- Kosačku používajte len za denného svetla alebo pri dobrom umelom osvetlení.

- Podľa možnosti nepoužívajte kosačku vtedy, keď je tráva mokrá.
- Kráčajte vždy pokojne, nikdy rýchlo nebežte.
- **Kosenie na svahu môže byť nebezpečné:**
 - Nikdy nekoste na veľmi strmých svahoch.
 - Dávajte vždy pozor na bezpečnú chôdzu na šikmých plochách alebo na mokrej tráve.
 - Na šikmých plochách vždy koste priečne, nikdy nie smerom hore a smerom dole.
 - Mimoriadne opatrne postupujte pri zmene smeru na svahu.
 - Osobitne opatrný buďte vtedy, keď kráčate smerom dozadu, alebo keď kosačku ťaháte. Pri používaní tlačte vždy kosačku smerom dopredu a nikdy ju nepríťahujte k svojmu telu.
- Nože musia stáť vždy vtedy, keď budete kosačku kvôli preprave preklápať, keď ňou budete prechádzať po ploche, ktorá nie je porastená trávou, a pri preprave na miesto kosenia alebo naspät.
- Pri štarte alebo zapínaní motora kosačky nenaklápať okrem prípadu, keď je potrebný rozbeh vo vysokej tráve. V takomto prípade ju nakloňte len do takej miery, ako je nevyhnutné a vždy len na strane vzdialenej od obsluhujúcej osoby. Dávajte vždy pozor na to, aby ste mali pri jej spúšťaní na zem obe ruky na rukoväti.
- Kosačku zapínajte len vtedy, keď máte chodidlá v dostatočnej vzdialenosti od nožov kosačky.
- Nedávajte ruky ani chodidlá do blízkosti rotujúcich súčiastok ani pod ne.
- Nikdy nepoužívajte kosačku na trávu bez zberacieho koša na trávu alebo bez ochranného krytu.
- Nikdy nepoužívajte kosačku na trávu s poškodeným ochranným krytom alebo s poškodeným zberacím košom na trávu.
- Keď motor kosačky beží, kosačku nikdy nedvíhajte ani neprenášajte.
- **Vytiahnite zástrčku sieťovej šnúry zo zásuvky:**
 - vždy keď opúšťate stroj
 - pred odstraňovaním blokovania
 - keď idete kosačku čistiť, kontrolovať alebo na nej niečo robiť
 - po kolízii s cudzím telesom. Kosačku okamžite prekontrolujte, či nie je poškodená, a v prípade potreby ju dajte do opravy
 - keď začne kosačka nezvyčajným spôsobom vibrovať (ihneď ju prekontrolujte).
- Zabezpečte spoľahlivé utiahnutie a fixnú polohu všetkých matic, čapov a skrutiek, aby bolo zaručené, že sa kosačka vždy nachádza v bezpečnom prevádzkovom stave.
- Zberací kôš na trávu/zberacie vrecko pravidelne kontrolujte, či nie sú poškodené.
- Opotrebované alebo poškodené súčiastky kvôli bezpečnosti vymeňte.
- Postarajte sa o to, aby boli použité originálne náhradné súčiastky firmy Bosch.

Technické parametre

Kosačka na trávnu		ROTAK 320
Objednávacie číslo		3 600 H85 ..
Menovitý príkon	[W]	1000
Šírka nožov	[cm]	32
Pracovná výška nožov	[mm]	20 – 60
Objem zberacieho koša na trávnu	[l]	28
Hmotnosť	[kg]	7,0
Ochranná trieda		□ / II
Sériové číslo		pozri údaje o výkone na výrobku

Správne používanie náradia

Tento výrobok je určený na kosenie trávy pre súkromnú potrebu.

Používanie podľa určenia sa vzťahuje na teplotu okolia medzi 0 °C a 40 °C.

Úvod

Táto príručka obsahuje návody na správnu montáž a bezpečné používanie Vášho produktu. Je dôležité, aby ste si tieto pokyny starostlivo prečítali.

Tento výrobok váži kompletne zložený približne 7 kg. V prípade potreby si pri vybaľovaní výrobku zavolajte niekoho na pomoc.

Keď budete prenášať kosačku na trávnik, dávajte pozor na ostré nože.

Obsah dodávky (základná výbava)

Kosačku vyberajte z obalu pozorne a nezabudnite skontrolovať, či sú kompletne nasledujúce súčiastky:

- Kosačka na trávnu s držadlom
- 2 Dolné časti držadla
- 2 skrutky
- 2 krídlové matice
- 2 skrutky do plechu
- 2 polovice koša na trávnu
- 2 káblové svorky
- Návod na používanie

Ak niektoré súčiastky chýbajú, obráťte sa láskavo na svojho predajcu.

Ovládacie prvky

- 1 Poistná páka
- 2 Bezpečnostný gombík
- 3 Horná časť držadla
- 4 Zástrčka**
- 5 Odfahčovací držiak prívodnej šnúry**
- 6 Zberací kôš na trávnu
- 7 Ochranný kryt
- 8 Dolná časť držadla
- 9 Sériové číslo
- 10 Kolesá
- 11 Vetracie štrbiny
- 12 Indikátor nastavenia pracovnej výšky nožov

**špecifické pre danú krajinu

Vyobrazené alebo popísané príslušenstvo nepatrí cieľ do rozsahu štandardnej dodávky.



Bezpečnostné pokyny

Pozor! Vypnite kosačku a vytiahnite zástrčku prívodnej šnúry zo zásuvky vždy, keď idete výrobok nastavovať alebo čistiť, alebo keď sa prívodná šnúra prerezala, poškodila alebo zauzila.

Po vypnutí motora sa nože ešte niekoľko sekúnd otáčajú.

Buďte opatrný – nedotýkajte sa rotujúcich nožov.

Elektrická bezpečnosť

Váš výrobok je kvôli bezpečnosti vybavený ochrannou izoláciou a nepotrebuje žiadne uzemnenie. Prevádzkové napätie náradia je 230 V AC (striedavý prúd), 50 Hz (pre krajiny mimo EÚ 220 V, 240 V – podľa konkrétneho vyhotovenia). Používajte len predlžovacie šnúry zodpovedajúce predpisom.

Smú sa používať výlučne iba predlžovacie šnúry konštrukčného typu H05VV-F alebo H05RN-F.

Ak budete pri práci s týmto náradím používať predlžovaciu šnúru, smie sa používať iba predlžovacia šnúra s nasledujúcim prierezom vodičov:

- 1,0 mm²: maximálna dĺžka 40 m
- 1,5 mm²: maximálna dĺžka 60 m
- 2,5 mm²: maximálna dĺžka 100 m

Na zaručenie bezpečnosti odporúčame používať ochranný spínač pri poruchových prúdoch (FI) s maximálnym chybovým 30 mA. Tento ochranný spínač treba pred každým použitím prekontrolovať.

Keď je prívodná šnúra poškodená, smie sa zveriť do opravy len autorizovanému servisnému stredisku Bosch.

Pokyny k produktom, ktoré sa nepredávajú vo Veľkej Británii:

E UPOZORNENIE: Pre Vašu bezpečnosť je potrebné, aby bola zástrčka **4** namontovaná na náradí spojená s predlžovacou šnúrou **14**.

Spojenie predlžovacieho kábla musí byť chránené pred ostrekujúcou vodou, musí byť vyrobené z gumy alebo potiahnuté gumou.

Predlžovací kábel musí byť vybavený odľahčovacími prípravkami pri namáhaní na ťah.

Prívodnú šnúru treba pravidelne kontrolovať, či nevykazuje znaky poškodenia a smie sa používať len vtedy, keď je v dobrom stave.

Montáž

A

❶ Dolnú časť držadla **8** vložte do určených otvorov a

❷ zabezpečte ich skrutkami do plechu.

❸ Hornú časť držadla **3** namontujte pomocou skrutiek a krídlových matíc **13** na dolnú časť držadla **8**.

Upozornenie: Výška hornej časti držadla **3** sa dá nastavovať. Namontujte držadlo do polohy **I** alebo do polohy **II**.

Upozornenie: Zabezpečte, aby bola prívodná šnúra upevnená na držadlo pomocou káblových svoriek, ktoré sú súčasťou balenia.

B Pripevnite kábel k odľahčovaciemu držiaku **5**. Postarajte sa o to, aby mal kábel dostatočnú vôľu. (neplatí pre modely GB)

Nasuňte obe polovice zberacieho koša do seba.

Pri rozoberaní alebo pri sklápaní hornej časti držadla dávajte pozor na to, aby ste nepricvikli sieťovú šnúru. **Nenechajte rukoväť spadnúť na zem.**

D Zberací kôš na trávu

Montáž

Ochranný kryt **7** nadvihnite, podržte ho v hornej polohe a zberací kôš na trávu **6** zaveste na miesto.

Demontáž/vyprázdňovanie

Nadvihnite ochranný kryt **7** a podržte ho nadvihnutý. Demontujte zberací kôš na trávu **6**.

Keď sa tráva nezberá, nemusí byť zberací kôš na trávu **6** zavesený na kosačke, ale ochranný kryt **7** musí byť sklopený smerom dole.

C Nastavenie pracovnej výšky nožov



Pred nastavovaním pracovnej výšky nožov vypnite motor, uvoľnite poistnú páku a počkajte, kým sa motor celkom zastaví. Po vypnutí motora ešte rotujú nože ďalej a mohli by Vám spôsobiť poranenie.

Na prvé kosenie v sezóne by ste si mali nastaviť veľkú pracovnú výšku nožov (vysoký rez).

Váš produkt má 3 nastavovacie polohy, ktoré zodpovedajú nasledovným výškam nastavenia pracovných nožov.

I = 20 II = 40 III = 60

Pred nastavovaním demontujte zberací kôš na trávu (pozri Zberací kôš na trávu).

Kosačku na trávu nadvihnite,

Upozornenie: Na ľavom prednom kolese sa nachádza indikátor nastavenia pracovnej výšky nožov **12**, ktorý súčasne ukazuje nastavenie kolies. Najprv nastavujte vždy toto koleso a tento krok potom zopakujte aj pre ostatné kolesá **10**.

❶ rukou potiahnite resp. zatlačte koleso smerom k prednej strane kosačky.

❷ Koleso nadvihnite alebo spustite dole.

❸ Aretujte koleso v požadovanej polohe.

Postarajte sa o to, aby boli všetky kolesá nastavené na rovnakú výšku.

E Spustenie



Po vypnutí motora sa nože ešte niekoľko sekúnd otáčajú ďalej. Skôr ako zapnete kosačku znova, počkajte, kým sa motor/nôž celkom zastaví. Nezapínajte a nevypínajte kosačku krátko za sebou.

Zapnutie:



❶ Stlačte bezpečnostný gombík **2** a podržte ho stlačený.

❷ Poistnú páku **1** potlačte k držadlu.

Uvoľnite bezpečnostný gombík **2**.

Vypnutie:

Uvoľnite poistnú páku **1**.

Kosenie

F Kosačku umiestnite na okraji trávniku a podľa možnosti čo najbližšie k elektrickej zásuvke. Pracujte smerom od zásuvky. Potom koste v pravom uhle.

Prívodnú šnúru treba dávať pri každej zmene smeru na protihľú už pokosenú stranu.

! **Nepreťažujte motor** pri kosení za osobitne náročných podmienok. Pri preťažení poklesne počet obrátok motora a súčasne sa zmení aj zvuk motora. V takomto prípade zastavte, uvoľnite poistnú páku a **nastavte vysokú pracovnú výšku nožov**. V opačnom prípade by sa mohol motor poškodiť.

UPOZORNENIE: Kosačka je vybavená bezpečnostným odpojovačom (oddeľovacím vypínačom), ktorý sa iniciuje v prípade, keď je motor zablokovaný alebo preťažený. **Keď sa iniciuje bezpečnostný odpojovač, vytiahnite zástrčku zo zásuvky. Bezpečnostný odpojovač sa vráti do zapnutej polohy len v tom prípade, keď je uvoľnená poistná páka 1. Pred ďalším používaním elektrickej kosačky odstráňte všetky prekážky a počkajte niekoľko minút, kým sa bezpečnostný odpojovač opäť prestaví do zapnutej polohy. Počas tejto doby nemanipulujte poistnou pákou 1, pretože to by predĺžilo dobu spätného nastavenia bezpečnostného odpojovača. Keď sa kosačka znova vypne, nastavte vyššiu pracovnú výšku nožov, aby ste znížili zaťaženie motora.**

Údržba

! **Pred každou prácou na kosačke vytiahnite zástrčku prívodnej šnúry zo zásuvky a zložte zberací kôš na trávu.**

Upozornenie: Pravidelne vykonávajte nasledujúce práce na údržbe výrobku, aby bola zabezpečená jeho dlhodobé a spoľahlivé používanie.

Kosačku pravidelne kontrolujte, či nemá viditeľné nedostatky, ako sú uvoľnené alebo poškodené nože, uvoľnené spoje a opotrebované alebo poškodené súčiastky.

Skontrolujte, či sú nepoškodené kryty a ochranné prvky a či sú správne namontované. Pred použitím vykonajte prípadne potrebnú údržbu alebo opravu kosačky.

Ak by napriek starostlivým výrobným a skúšobným postupom predsa len došlo k poruche náradia, nechajte opravu vykonať v autorizovanom servisnom stredisku Bosch.

Ak požadujete informácie, alebo objednávate náhradné súčiastky, uveďte prosím bezpodmienečne 10-miestne objednávacie číslo podľa typového štítku náradia.

G Údržba nožov

! **Vypnúť, vytiahnuť zástrčku sieťovej šnúry zo zásuvky a demontovať zberací kôš na trávu.**

Položte stroj na pravú stranu a skontrolujte stav nožov a ventilátora. Keď je nôž tupý alebo poškodený, vymeňte ho za nový.

Pri výmene noža postupujte nasledovne. Pridržte nôž **16** pomocou záhradníckych rukavíc (nie sú súčasťou základnej výbavy) a pomocou skrutkovača (nie je súčasťou základnej výbavy) uvoľnite skrutku noža **15** a odstráňte podložku noža **17**, tanierovú podložku **18** ako aj nôž. Namontujte tanierovú podložku, nôž, podložku noža a skrutku noža. Prekontrolujte, či je nôž namontovaný v správnej polohe (symbol ☺ musí byť viditeľný, pozri obrázok **G**) a potom skrutku noža utiahnite.

Ak by ste mali s demontážou alebo so zmontovaním noža problém, zaareťujte pohon zasunutím skrutkovača do otvoru **19**. Nezapudnite však na to, aby ste skrutkovač pred zapnutím náradia z otvoru opäť vybrali.

Po pokosení/uskladnenie

Vonkajšok kosačky dôkladne vyčistite mäkkou kefou a vyutierajte handrou. Nepoužívajte pritom vodu ani rozpúšťadlá alebo leštiaci prostriedok. Odstráňte všetky zvyšky uchytenej trávy a iné drobné nečistoty, predovšetkým z vetracích štrbín **11**.

Položte kosačku na bok a vyčistite priestor nožov. Utlačené zvyšky trávy alebo rastlín odstráňte pomocou kúska dreva alebo plastu.

Kosačku uschovávajte na suchom mieste. Nekladte na náradie žiadne iné predmety.

Aby ste ušetrili skladovací priestor, uvoľnite krídlové matice **13** a sklopte držadlo.

! Postarajte sa o to, aby ste pri sklápaní a rozťahovaní držadla nepricvikli prívodnú elektrickú šnúru. **Nenechajte spadnúť držadlo na zem.**

Hľadanie porúch

V nasledujúcej tabuľke sú uvedené symptómy porúch a spôsob ich odstránenia pre prípad, keby Vaše náradie niekedy nepracovalo spoľahlivo. Ak pomocou nej nebudete vedieť lokalizovať poruchu, obráťte sa na svoju autorizovanú servisnú opravovňu Bosch.

Upozornenie: Pred vyhľadávaním poruchy náradie vypnite a jeho zástrčku vytiahnite zo zásuvky.

Symptómy	Možné príčiny	Odstránenie poruchy
Kosačka nebeží	Výpadok sieťového napätia Zásuvka elektrickej siete je chybná Predlžovacia šnúra je poškodená Poistka vypadla Tráva je príliš vysoká Motorový istič sa inicioval Bezpečnostný odpojovač bol iniciovaný.	Skontrolujte a zapnite Použite inú zásuvku Prekontrolujte prívodnú šnúru, prípadne ju vymeňte Vymeňte poistku Nastavte väčšiu pracovnú výšku nožov a kosačku nakloňte Nechajte motor vychladnúť a nastavte väčšiu pracovnú výšku nožov Nechajte kosačku niekoľko minút vychladnúť a nastavte vyššiu pracovnú výšku nožov Počas tejto doby nemanipulujte bezpečnostnou pákou 1, pretože to by predĺžilo dobu spätného nastavenia bezpečnostného odpojovača
Kosačka beží s prerušeniami	Predlžovacia šnúra je poškodená Vnútrotná kabeláž kosačky je porušená Motorový istič sa inicioval Bezpečnostný odpojovač bol iniciovaný.	Prekontrolujte prívodnú šnúru, prípadne ju vymeňte Vyhľadajte autorizovanú servisnú opravovňu Nechajte motor vychladnúť a nastavte väčšiu pracovnú výšku nožov Nechajte kosačku niekoľko minút vychladnúť a nastavte vyššiu pracovnú výšku nožov Počas tejto doby nemanipulujte bezpečnostnou pákou 1, pretože to by predĺžilo dobu spätného nastavenia bezpečnostného odpojovača
Stroj zanecháva nepravidelne pokosený trávnik alebo Motor pracuje ťažko	Pracovná výška nožov je príliš nízka Nože sú tupé Spodná časť kosačky je veľmi upchatá Nože sú nesprávne namontované	Prestavte pracovnú výšku (pozri „Nastavenie pracovnej výšky nožov“) Výmena nožov (pozri „Nastavenie nožov“) Čistenie náradia (pozri odsek „Po pokosení/ uskladnenie“) Správna demontáž nožov (pozri „Nastavenie nožov“)
Nôž sa neatáča	Vreteno noža je zablokované trávou Matica/skrutka nožov je uvoľnená	Odfstráňte trávu Utiahnite maticu/skrutku nožov
Silné vibrácie/veľká hlučnosť	Matica/skrutka nožov je uvoľnená Poškodené nože	Utiahnite maticu/skrutku nožov Výmena nožov

Likvidácia

Ručné elektrické náradie, príslušenstvo a obal treba dať na recykláciu šetriacu životné prostredie.

Len pre krajiny EÚ:



Neodhadzujte ručné elektrické náradie do komunálneho odpadu! Podľa Európskej smernice 2002/96/EG o starých elektrických a elektronických výrobkoch a podľa jej aplikácií v národnom práve sa musia už nepoužiteľné elektrické produkty zbierať separovane a dať na recykláciu zodpovedajúcu ochrane životného prostredia.

Služba zákazníkom

Rozložené obrázky a informácie k náhradným súčiastkam nájdete na web-stránke:
www.bosch-pt.com

BSC SLOVAKIA
Elektrické ručné náradie
Hlavná 5
038 52 Sučany

☎ +421 (0)43 / 429 33 24

Fax +421 (0)43 / 429 33 25

E-Mail: bsc@bosch-servis.sk

Vyhlasenie o konformite

Merané hodnoty zisťované podľa 2000/14/EG (výška 1,60 m, vzdialenosť 1 m) a podľa ISO 5349.

Typická hodnota hladiny akustického tlaku A výrobku je: Akustický tlak 82 dB (A); hladina akustického tlaku 92 dB (A).

Vibrácia ruky a predlaktia je typicky nižšia ako 2,5 m/s².

Na vlastnú zodpovednosť vyhlasujeme, že tento výrobok je v zhode s nasledujúcimi normami alebo normatívnymi dokumentami: EN 60 335, EN 60 335-2-77 podľa ustanovení smerníc 89/336/ EWG, 98/37/EG a 2000/14/EG.

2000/14/EG: Garantovaná hodnota hladiny akustického tlaku L_{WA} náradia je nižšia ako 94 dB (A). Spôsob hodnotenia conformity podľa prílohy VI.

Skúšobné pracovisko: SRL, Sudbury England

Identifikačné číslo určených kontrolných pracovísk: 1088

Leinfelden, 01.09.2004.

Dr. Egbert Schneider
Senior Vice President
Engineering

Dr. Eckerhard Strötgen
Head of Product
Certification

Robert Bosch GmbH, Power Tools Division

Výrobca si vyhradzuje právo zmien



Biztonsági figyelmeztetések

Figyelem! Gondosan olvassa el a következő előírásokat. Ismerkedjen meg a kezelőelemekkel és a fűnyírógép előírás szerű használatával. Őrítse meg biztos helyen a későbbi használatához a Kezelési Utasítást.

A fűnyírógépen található szimbólumok magyarázata



Általános tájékoztató a veszélyekről.



Olvassa el végig a Kezelési Utasítást.



Ügyeljen arra, hogy a berendezésből kirepülő idegen anyagok ne sebesíthessék meg a a közelben álló személyeket.



Gondoskodjon arról, hogy a közelben álló személyek a berendezéstől biztonságos távolságban maradjanak.



A berendezésen végzett beállítások előtt, ha a kábel beakadt valamibe, vagy ha a fűnyírógépet csak rövid időre felügyelet nélkül hagyja, kapcsolja ki a berendezést és húzza ki a csatlakozó dugót a dugaszolóaljzatból. Tartsa távol a csatlakozó kábelt a késektől.



Éles kések. Ügyeljen arra, hogy a kés ne vágassa le a kéz- vagy lábujjait.



Várja meg, amíg a berendezés minden része teljesen leállt, mielőtt hozzáérne valamelyik alkatrészhez. A kések a berendezés kikapcsolása után egy ideig még tovább forognak és sérüléseket okozhatnak.



Ne nyírjon fűvet esőben és ne hagyja a fűnyírógépet esős időben a szabadban.

- Sohase engedje meg gyerekeknek, vagy ezen előírásokat nem ismerő személyeknek, hogy a fűnyírógépet használják. Az Ön országában érvényes előírások lehet, hogy korlátozzák a kezelő korát.
- Sohase nyírjon fűvet, ha a berendezés közvetlen közelében személyek, mindenképp gyerekek vagy háziállatok, tartózkodnak.
- A más személyek által elszenvedett balesetekért, illetve a más tulajdonában keletkezett károkért a kezelő vagy felhasználó felel.
- Sohase használja a fűnyírógépet meztelán, vagy nyitott szandálban, viseljen mindig stabil lábbelit és hosszú nadrágot.
- Gondosan vizsgálja meg azt a területet, ahol fűvet akar nyírni és távolítsa el a köveket, botokat, drótokat, csontokat és egyéb idegen tárgyakat.
- A használat előtt mindig ellenőrizze szemrevételezéssel, nincs-e elkopva vagy megrongálódva a kés, a kés csavarjai és a vágó egység.
- Az elkopott vagy megrongálódott késeket és csavarokat csak együtt, teljes készletként cserélje ki, hogy megelőzze a kiegyensúlyozatlanságokat.
- Csak nappali fénynél vagy jó mesterséges megvilágítás mellett nyírjon fűvet.
- A fűnyírógépet nedves fűben lehetőség szerint ne használja.

- Mindig nyugodtan menjen, sohase fusson gyorsan.
- **A lejtőkön végzett fűnyírás veszélyes lehet:**
 - Különösen meredek lejtőkön ne nyírjon fűvet.
 - Ferde felületeken, vagy nedves fűben mindig ügyeljen arra, hogy csak biztonságos, szilárd helyekre lépjen.
 - Ferde felületeken mindig keresztben haladva, sohase fel- vagy lefelé haladva nyírjon fűvet.
 - Lejtőkön az irányváltoztatásnál különösen óvatosan kell eljárni.
 - Ha hátrafelé megy, vagy húzza a fűnyírógépet, akkor legyen különösen óvatos. A fűnyírógépet az üzemeltetés során mindig csak előre felé tojja és sohase húzza a teste felé.
- A késeknek nyugalmi helyzetben kell lenniük, ha a fűnyírógépet a szállításhoz meg kell billenteni, ha a fűnyírógéppel fűmentes területen halad keresztül, valamint amikor a fűnyírógépet a megmunkálathoz területhez illetve attól elszállítják.
- A berendezést az elindításnál vagy bekapcsolásnál ne billentse meg, kivéve ha ehhez a magas fűben való munkához okvetlenül szükség van. Ebben az esetben a fűnyírógépet csak annyira amennyire okvetlenül szükséges és csak a kezelővel szembeni oldalon szabad megbillenteni. Mindig ügyeljen arra, hogy a talajra való leeresztésnél mindkét kezét a fogantyún tartsa.
- Csak akkor kapcsolja be a fűnyírógépet, ha a lábai elegendő távolságban vannak a berendezéstől.
- Ügyeljen arra, hogy a keze és a lába ne kerüljön a forgó alkatrészek közelébe.
- Sohase üzemeltesse a fűnyírógépet fűgyűjtő kosár vagy ütközésvédő nélkül.
- Sohase üzemeltesse a fűnyírógépet meghibásodott ütközésvédővel vagy meghibásodott fűgyűjtő kosárral.
- A fűnyírógépet működő motor mellett sohase emelje fel és sohase vigye felemelve valahová.
- **Húzza ki a hálózati csatlakozót a dugaszoló aljzatból:**
 - minden alkalommal, ha otthagyja a berendezést
 - a beékelődések, leblokkolások elhárítása előtt
 - ha ellenőrzi, megtisztítja a fűnyírógépet, vagy valamilyen munkát akar rajta végezni
 - egy idegen testtel való összeütközés után. Azonnal ellenőrizze, nem rongálódott-e meg a fűnyírógép, és ha szükséges, javíttassa meg
 - ha a fűnyírógép szokatlan módon rezgésbe jön (azonnal ellenőrizze).
- Gondoskodjon minden egyes anya, csapszeg és csavar szoros meghúzásáról, hogy a fűnyírógép mindig biztonságos állapotban legyen.
- Rendszeresen ellenőrizze a fűgyűjtő kosár/zsák elhasználódását.
- Az elkopott vagy megrongálódott alkatrészeket biztonsági megfontolásból cserélje ki.
- Gondoskodjon arról, hogy a cserealkatrészként csak Bosch gyártmányú alkatrészeket használjanak.

A készülék műszaki adatai

Fűnyírógép		ROTAK 320
Rendelési szám		3 600 H85 ..
Névleges teljesítményfelvétel	[W]	1000
Kés szélessége	[cm]	32
Vágási magasság	[mm]	20–60
A fűgyűjtő kosár térfogata	[l]	28
Súly	[kg]	7,0
Védelmi osztály		□ / II
Gyári szám		lásd a berendezésen található teljesítmény adatokat

Rendeltetésszerű használat

Ez a termék privát területeken végzett fűnyírásra szolgál.

A rendeltetésszerű használat egy 0 °C és 40 °C közötti környezeti hőmérsékletre vonatkozik.

Bevezetés

Ez a kézikönyv az Ön berendezésének helyes összeszerelésére és biztonságos használatára vonatkozó előírásokat tartalmazza. Igen fontos, hogy gondosan elolvassa ezeket az előírásokat.

A berendezés teljesen összeszerelt állapotban kb. 7 kg tömegű. A berendezésnek a csomagolásból való kivételéhez szükség esetén hívjon segítséget.

Ügyeljen az éles késekre, amikor odaviszi a fűnyírógépet a gyephez.

A szállítmány tartalma

Óvatosan vegye ki a fűnyírógépet a csomagolásból és ellenőrizze, hogy az alábbi alkatrészek teljes mértékben megvannak-e:

- Fűnyírógép, kengyeles fogantyúval
- 2 kengyeles fogantyú alsórész
- 2 csavar
- 2 szárnyasanya
- 2 lemezcsavar
- 2 fél fűdoboz
- 2 kábelbilinc
- Kezelési Utasítás

Ha valamelyik alkatrész hiányzik, vagy megrongálódott, forduljon ahhoz a kereskedőhöz, akinél a készüléket vásárolta.

A készülék részei

- 1 Kapcsolókar
- 2 Biztonsági nyomógomb
- 3 Kengyeles fogantyú felsőrész
- 4 Hálózati csatlakozó dugó**
- 5 Kábel-tehermentesítő**
- 6 Fűgyűjtő kosár
- 7 Ütközésvédő
- 8 Kengyeles fogantyú alsórész
- 9 Gyári szám
- 10 Kerekek
- 11 Szellőzőnyílás
- 12 Vágási magasság kijelző

**az alkalmazási országtól függ

Az ábrákon látható, vagy a szövegben leírásra kerülő tartozékok részben nem képezik a szállítás terjedelmét.



Az Ön biztonságáért

Figyelem! A beállítási vagy tisztítási munkák megkezdése előtt, ha átvágták a kábelt, vagy ha a kábel megrongálódott vagy összetekeredett, kapcsolja ki a berendezést és húzza ki a csatlakozó dugót a dugaszoló aljzatból.

A berendezés kikapcsolása után a kések még néhány másodpercig tovább forognak. Vigyázat–ne érjen hozzá a forgó késhez.

Elektromos biztonsági előírások

Az Ön kéziszerszáma biztonsági megfontolásból védőszigeteléssel van ellátva és földelésre nincs szüksége. Az üzemi feszültség 230 V AC, 50 Hz (az EU-n kívüli országokban a kivételtől függően 220 V, 240 V). Csak engedélyezett hosszabbító kábelt használjon.

Csak H05VV-F vagy H05RN-F kivitelű hosszabbító kábelt szabad használni.

Ha a kéziszerszám üzemeltetéséhez hosszabbítókábel használ, akkor csak a következő keresztmetszetű vezetékeket tartalmazó hosszabbítókábel szabad használni:

- 1,0 mm²: legnagyobb hossz 40 m
- 1,5 mm²: legnagyobb hossz 60 m
- 2,5 mm²: legnagyobb hossz 100 m

A nagyobb biztonság érdekében célszerű a berendezést egy legfeljebb 30 mA leoldási áramú hibaáram-kapcsolón (RCD) keresztül csatlakoztatni a villamos hálózathoz. Ezt a hibaáram-kapcsolót minden egyes használatbavétel előtt ellenőrizni kell.

Az éles vágóélek által okozható sérülések megelőzésére viseljen mind a szerelés és megfeszítés, mind az utána következő ellenőrzés során védőkesztyűt.

Megjegyzés olyan termékekkel kapcsolatban, amelyek Nagy-Britanniában nem kerülnek árusításra:

B Figyelem: A 4 berendezésre szerelt csatlakozó dugót az Ön biztonsága érdekében össze kell kapcsolni a 14 hosszabbító kábellel.

Csak fröccsenő víz ellen védett kivitelű, gumiból készült, vagy gumival bevont hosszabbító csatlakozót szabad használni.

A hosszabbító kábelhez egy húzásmegszüntetőt kell használni.

A csatlakozó vezetékét rendszeresen ellenőrizni kell, nem észlelhetők-e rajta rongálódások; és csak jó állapotban szabad használni.

Összeszerelés

A

1 Tegye be a 8 kengyeles fogantyú alsórészét az erre a célra szolgáló furatokba és

2 a lemezcsavarokkal biztosítsa azt.

3 Szerelje fel a 3 kengyeles fogantyú felsőrészét a csavarokkal és a 13 szárnyasanyákkal a 8 kengyeles fogantyú alsórészére.

Figyelem: A 3 kengyeles fogantyú felsőrészének magassága beállítható. A kengyeles fogantyút az I vagy II helyzetben kell felszerelni.

Tájékoztató: Gondoskodjon arról, hogy a kábelt a készülékkel szállított kábelkapcsokkal hozzáerősítsék a kengyeles fogantyúhoz.

B Rögzítse a kábelt a 5 tehermentesítőhöz.

Gondoskodjon arról, hogy a kábelnek elegendő játéka maradjon. (a GB-modelleknél nem)

Dugja össze a fűgyűjtő kosár két felét.

A felső fogantyú szétnyításakor, illetve összecusukásakor ügyeljen arra, hogy ne csípje be a hálózati csatlakozó kábelt. **Ne ejtse le a fogantyút.**

D Fűgyűjtő kosár

Behelyezés

Emelje fel és tartsa felemelve a 7 ütközésvédőt és akassza be a 6 fűgyűjtő kosarat.

Levétel/kiürítés

Emelje fel és tartsa felemelve a 7 ütközésvédőt. Vegye le a 6 fűgyűjtő kosarat.

Ha a fűvet nem akarja a kosárban összegyűjteni, a fűnyírógépet az abba beakasztott 6 fűgyűjtő kosár nélkül is lehet üzemeltetni, ehhez a 7 ütközésvédőt le kell hajtani.

C A vágási magasság beállítása



A vágási magasság beállítása előtt állítsa le a berendezést, engedje el a kapcsolókart és várja meg, amíg a motor teljesen leáll. A kések a berendezés kikapcsolása után egy ideig még tovább forognak és sérüléseket okozhatnak.

A szezonban az első fűnyíráshoz célszerű egy nagy vágási magasságot beállítani.

Az Ön berendezését 3 féleképpen lehet beállítani, amely a következő vágási magasságokat nyújtja.

I = 20 II = 40 III = 60

A beállításhoz vegye le a fűgyűjtő kosarat (lásd fűgyűjtő kosár).

Emelje meg a fűnyírógépet,

Megjegyzés: A bal első kerék egy 12 vágási magasság kijelzővel van felszerelve, amely egyidejűleg jelzi a kerekek beállítását is. Legelőször ezt a kereket állítsa be, majd ismételje meg a beállítási eljárást a többi 10 keréknél is.

1 húzza, illetve nyomja el a kezével a kereket a fűnyírógép első része felé.

2 Emelje meg vagy eressze le a kereket.

3 A kívánt helyzetben rögzítse a kereket.

Gondoskodjon arról, hogy mind a négy kerék azonos magasságra legyen beállítva.

E Üzembehelyezés



A berendezés kikapcsolása után a kések még néhány másodpercig tovább forognak. Az ismételt bekapcsolás előtt várja meg amíg a motor/a kés teljesen leáll.

Sohase kapcsolja ki és ismét be gyorsan egymás után a berendezést.

Bekapcsolás:



1 Nyomja be és tartsa benyomva a 2 biztonsági nyomógombot.

2 Nyomja hozzá az 1 kapcsolókart a kengyeles fogantyúhoz.

Engedje el a 2 biztonsági nyomógombot.

Kikapcsolás:

Engedje el az 1 kapcsolókart.

Fűnyírás

F Helyezze el a fűnyírógépet a gyep széléhez, a lehető legközelebb a dugaszoló aljzathoz. Mindig a dugaszoló aljzattól eltávolodva dolgozzon. Ezután erre derékszögben nyírjon.

A kábelt minden egyes fordulás után vigye át a szemben fekvő, már lenyírt oldalra.

! Ha nehéz körülmények között kell fűvet nyírnia, **ne terhelje túl a motort. Túlterhelés esetén a motorfordulatszám lecsökken és a motor által keltett zaj is megváltozik. Ebben az esetben állítsa le a berendezést, engedje el a kapcsolókart és állítson be egy nagyobb vágási magasságot.** Ellenkező esetben a motor megrongálódhat.

MEGJEGYZÉS: A fűnyírógép egy biztonsági elválasztó kapcsolóval van felszerelve, amely a kés leblokkolása vagy túlterhelése esetén kiold. **Ha a biztonsági elválasztó kapcsoló kioldott, húzza ki a csatlakozó dugót a dugaszolóaljzathoz. A biztonsági elválasztó kapcsoló csak azután áll vissza, ha elengedi az 1 kapcsolókart. A fűnyírógép további használata előtt távolítsa el minden akadályt és várjon néhány percig, amíg a biztonsági elválasztó kapcsoló visszaáll. Ezen idő alatt ne működtesse az 1 kapcsolókart, mert ez csak meghosszabbítja a biztonsági elválasztó kapcsoló visszaállási idejét. Ha a fűnyírógép ismétlenül kikapcsol, állítsa be egy nagyobb vágási magasságot, hogy ezzel csökkentse a motor terhelését.**

Karbantartás

! **A készüléken végzendő bármely munka megkezdése előtt húzza ki a hálózati csatlakozó dugót és távolítsa el a fűgyűjtő kosarat.**

Megjegyzés: A berendezés hosszú és megbízható működésének biztosítására rendszeresen hajtsa végre a következő karbantartási munkákat.

Rendszeresen ellenőrizze a fűnyírógépet, nem látható-e rajta nyilvánvaló hiba, mint például kilazult vagy megrongálódott kés, laza összeköttetések, vagy elkopott vagy megrongálódott egyéb alkatrészek.

Ellenőrizze, hogy a fedelek nincsenek-e megrongálódva és helyesen vannak-e felszerelve. A használat előtt hajtsa végre a szükséges karbantartási vagy javítási munkákat.

Ha a készülék a gondos gyártási és ellenőrzési eljárás ellenére egyszer mégis meghibásodna, úgy javításával csak egy erre feljogosított Bosch villamos kéziszerszámszervíz bízjon meg.

Ha a készülékkel kapcsolatban kérdései vannak, vagy pótalkatrészeket akar megrendelni, akkor okvetlenül adja meg a készüléken elhelyezett gyári táblán található tízjegyű megrendelési számot.

G A kések karbantartása

! **Kapcsolja ki a berendezést, húzza ki a hálózati csatlakozó dugót és vegye le a fűgyűjtő kosarat.**

Fektesse a jobb oldalára a berendezést és ellenőrizze a kést és a ventilátort. Ha a kés eltompult, vagy megrongálódott, cserélje ki.

A kés kicseréléséhez a következőképpen kell eljárni. Kerti kesztyűt viselve (nem tartozik a szállítmányhoz) fogja meg szorosan a **16** kést és egy csavarhúzó segítségével (nem tartozik a szállítmányhoz) csavarja ki a **15** késcsavarát és távolítsa el a **17** késtárcsát, a **18** tányértárcsát és a kést. Szerelje fel a tányértárcsát, a kést, a késtárcsát és a késcsavarát. Gondoskodjon arról, hogy a kés a helyes beépítési helyzetben kerüljön beszerelésre (a ☺ szimbólumnak látszania kell, lásd a **G** ábrát), majd húzza meg szorosan a késcsavarát.

Ha a kés eltávolításánál vagy felszerelésénél az nehezen mozog, akkor dugjon be a meghajtás rögzítésére egy csavarhúzót a **19** furatba. Gondoskodjon arról, hogy a csavarhúzót a berendezés bekapcsolása előtt ismét eltávolítsák.

A fűnyírás után/tárolás

Egy puha kefével és egy kendővel alaposan tisztítsa meg a fűnyírógép külsejét. Vízet, oldószereket és polírozó szereket ne használjon. Távolítsa el a berendezésre lerakódott fűmaradékokat és részecskéket, különösen a **11** szellőzőnyílásról.

Fektesse az oldalára a fűnyírógépet és tisztítsa meg a kés körüli területet. Az összepréselődött lenyírt fűvet egy fa- vagy műanyagdarabbal távolítsa el.

A fűnyírógépet egy száraz helyiségben tárolja. Ne tegyen más tárgyakat a berendezésre.

Helytakarékosági célból csavarja ki a **13** szárnyasanyákat és hajtsa össze a kengyeles fogantyút.

! Gondoskodjon arról, hogy a kábeleket az összehajtásnál, illetve szétnyitásnál ne csípjé be. **Ne ejtse le a kengyeles fogantyút.**

Hibakeresés

A következő táblázatban különböző hibatünetek és a hibák elhárítási módjai vannak leírva. Ha a táblázat segítségével nem tudja behatárolni és elhárítani a hibát, forduljon a szervizműhelyéhez.

Figyelem: A hibakeresés megkezdése előtt kapcsolja ki a készüléket és húzza ki a hálózati csatlakozó dugót a dugaszoló aljzattól.

Tünetek	Lehetséges okok	Elhárítás
A fűnyírógép nem működik	A hálózati feszültség hiányzik A dugaszoló aljzat hibás A hosszabbító kábel megrongálódott A biztosíték kioldott A fű túl hosszú A motorvédelem kioldott A biztonsági megszakító kioldott	Ellenőrizze és kapcsolja be Használjon egy másik dugaszolóaljzatot Ellenőrizze, szükség esetén cserélje ki a kábelt Cserélje ki a biztosítékot Állítson be egy nagyobb vágási magasságot és billentse meg a fűnyírógépet Hagyja lehűlni a motort és állítson be egy nagyobb vágási magasságot Hagyja a berendezést néhány percig lehűlni és állítson be egy nagyobb vágási magasságot Ezen idő alatt ne működtesse az 1 kapcsolókart, mert ez csak meghosszabbítja a biztonsági elválasztó kapcsoló visszaállási idejét
A fűnyírógép megszakításokkal dolgozik	A hosszabbító kábel megrongálódott A berendezés belső vezetékai meghibásodtak A motorvédelem kioldott A biztonsági megszakító kioldott	Ellenőrizze, szükség esetén cserélje ki a kábelt Keressen fel egy vevőszolgáltatást Hagyja lehűlni a motort és állítson be egy nagyobb vágási magasságot Hagyja a berendezést néhány percig lehűlni és állítson be egy nagyobb vágási magasságot Ezen idő alatt ne működtesse az 1 kapcsolókart, mert ez csak meghosszabbítja a biztonsági elválasztó kapcsoló visszaállási idejét
A berendezés egyenetlen vágási vonalat hagy maga után vagy a motor nehezen dolgozik	A vágási magasság túl alacsony A kés eltompult A berendezés alsó része erősen eldugult A kés hibás helyzetben van felszerelve	Állítsa be a vágási magasságot (lásd „A vágási magasság beállítása“) Cserélje ki a késeket (lásd „A kések beállítása“) Tisztítsa meg a berendezést (lásd „A fűnyírás után/tárolás“) Szerelje fel helyes helyzetben a kést (lásd „A kések beállítása“)
A kés nem forog	A fű akadályozza az orsós kés forgását A kés anyája/csavarja kilazult	Távolítsa el a fűvet Húzza meg a kés anyáját/csavarját
Erős rezgések/zajok	A kés anyája/csavarja kilazult A kések megrongálódtak	Húzza meg a kés anyáját/csavarját Cserélje ki a késeket

Hulladékkezelés

Az elektromos kéziszerszámokat, tartozékokat és csomagolóanyagokat a környezetvédelmi szempontoknak megfelelően kell újrafelhasználásra leadni.

Csak az EU-tagországok számára:



Ne dobja ki az elektromos kéziszerszámokat a háztartási szemétkosárba!

Az elhasznált villamos és elektronikus berendezésekre vonatkozó 2002/96/EG európai

irányelvnek és a megfelelő országos törvényekbe való átültetésének megfelelően a már nem használható elektromos kéziszerszámokat külön össze kell gyűjteni és a környezetvédelmi szempontoknak megfelelően kell újrafelhasználásra leadni.

Vevőszolgálat

A tartalékalkatrészekkel kapcsolatos robbantott ábrák és egyéb információk a következő címen találhatóak:

www.bosch-pt.com

Robert Bosch Kft
1103 Budapest
Gyömrői út. 120

☎ +36 (0)1 / 431-3835

Fax +36 (0)1 / 431-3888

Minőségi tanúsító nyilatkozat

A mérési eredmények a 2000/14/EG és az ISO 5349 szabvány előírásainak megfelelően (1,60 m magasságban, 1 m távolságra) kerültek meghatározásra.

A berendezés A-kiértékelésű zajszintjének tipikus értéke: hangnyomás-szint 82 dB (A); hangteljesítmény-szint 92 dB (A).

A kéz-kar vibráció értéke kisebb mint 2,5 m/s².

Egyedüli felelősséggel kijelentjük, hogy ez a termék megfelel a következő szabványoknak, illetve irányadó dokumentumoknak: EN 60 335, EN 60 335-2-77 a 89/336/EGK, 98/37/EK, 2000/14/EK irányelveknek megfelelően.

2000/14/EK: A garantált hangteljesítmény-szint, L_{WA}, alacsonyabb mint 94 dB (A). A konformitási kiértékelési eljárás megfelel az VI Mellékletben.

Megnevezett ellenőrző intézet: SRL, Sudbury England

A megnevezett vizsgálóhely azonosító száma: 1088 Leinfelden, 01.09.2004.

Dr. Egbert Schneider
Senior Vice President
Engineering

Dr. Eckerhard Strötgen
Head of Product
Certification

Robert Bosch GmbH, Power Tools Division

A változtatás joga fenntartva



Указания по технике безопасности

Внимание! Тщательно прочитайте следующие инструкции. Ознакомьтесь с элементами управления и правильным применением газонокосилки. Надежно сохраняйте настоящее руководство по эксплуатации для будущего использования.

Объяснение условных обозначений на газонокосилке



Общее указание на опасность.



Прочитать руководство по эксплуатации.



Следите за тем, чтобы стоящие вблизи лица не были ранены отбрасываемыми посторонними предметами.



Держите стоящих вблизи лиц на надежном расстоянии от машины.



Перед регулированием или очисткой машины, если запутался кабель или если Вы даже на короткое время оставляете газонокосилку без надзора, выключайте ее и вынимайте вилку из штепсельной розетки. Держите кабель питания в стороне от ножей.



Острые ножи. Оберегайте себя от потери ногтей или пальцев на ногах.



Дайте полностью остановиться всем частям машины, перед тем как Вы коснетесь их. Ножи вращаются после выключения двигателя еще на выбеге и могут нанести ранения.



Не косите при дожде и не оставляйте газонокосилку стоять под дождем.

- Никогда не позволяйте детям или лицам, которые не знакомы с настоящими инструкциями, пользоваться газонокосилкой. Возможно, что национальные предписания ограничивают возраст пользователя.
- Никогда не косите, если в непосредственной близости находятся люди, особенно дети или домашние животные.
- Пользователь ответствен за несчастные случаи или ущерб, нанесенный другим лицам или их собственности.
- Не работайте с газонокосилкой босиком или в открытых сандалиях, всегда носите прочную обувь и длинные брюки.
- Тщательно осматривайте подлежащую обработке площадь и убирайте камни, палки, кости и прочие посторонние тела.
- Перед использованием всегда визуально проверяйте на износ и повреждения нож, крепеж ножа и режущий узел.
- Изношенные или поврежденные ножи и винты меняйте только комплектно, чтобы исключить возникновение дисбаланса.
- Косите только при дневном свете или хорошем

искусственном освещении.

- По возможности не работайте косилкой на мокрой траве.
- Всегда идите спокойно и никогда не бежите.
- **Кошение на склонах может быть опасным:**
 - Не работайте на очень крутых склонах.
 - На склонах или на мокрой траве всегда следите за надежной поступью.
 - На склонах всегда косите поперек и никогда вверх и вниз.
 - Будьте очень осторожны при смене направления на склонах.
 - Будьте очень осторожны при движении назад или ведении газонокосилки на себя. При работе всегда ведите газонокосилку перед собой и никогда не тяните ее на себя.
- Ножи должны неподвижно стоять, если газонокосилку необходимо опрокинуть для транспортировки при пересечении площади без травопосева и при транспортировке к участку для кошения и обратно.
- При запуске или включении двигателя машину не наклоняйте, за исключением запуска в высокой траве. В таком случае наклоняйте только на столько, на сколько необходимо и только на себя. Всегда при спуске на землю обеими руками держите косилку за рукоятку.
- Включайте газонокосилку только, если Ваши ноги достаточно удалены от ножей.
- Не держите руки и ноги вблизи или под вращающимися частями.
- Никогда не работайте с газонокосилкой без травосборника и отбойника.
- Никогда не работайте с газонокосилкой с неисправным отбойником или неисправным травосборником.
- Никогда не поднимайте и не переносите газонокосилку с включенным двигателем.
- **Отключайте вилку кабеля питания от штепсельной розетки:**
 - всегда, если Вы уходите от машины
 - перед устранением блокировок
 - при проверке и очистке газонокосилки или выполнении работ на ней
 - после столкновения с посторонним телом. Сразу проверить газонокосилку на повреждения и при необходимости отремонтировать
 - при возникновении непривычной вибрации (сразу проверить).
- Проверьте прочную посадку всех гаек, болтов и винтов, чтобы постоянно гарантировать надежное рабочее состояние газонокосилки.
- Регулярно проверяйте травосборник на признаки износа.
- Для поддержания безопасного состояния заменяйте изношенные или поврежденные части.
- Для замены применяйте оригинальные части от фирмы Bosch.

Технические данные прибора

Газонокосилка	ROTAK 320	
Номер для заказа	3 600 H85 ..	
Номинальная потребляемая мощность [Вт]	1000	
Длина ножа [см]	32	
Высота среза [мм]	20–60	
Объем травосборника [л]	28	
Вес [кг]	7,0	
Класс безопасности	□ / II	
Номер серии	см. данные на машине	

Использование прибора по назначению

Настоящий продукт представляет собой бытовой тип газонокосилки.

Использование по назначению распространяется на диапазон температур от 0 °C до 40 °C.

Введение

Настоящее руководство по эксплуатации содержит указания по правильной сборке и надежной эксплуатации Вашей машины. Важно, чтобы Вы внимательно прочитали эти инструкции.

В полностью собранном состоянии машина весит ок. 7 кг. При необходимости обратитесь за помощью при извлечении аппарата из упаковки. Обращайте внимание на острые ножи при транспортировке косилки на газон.

Комплектность поставки

Осторожно выньте газонокосилку из упаковки и проверьте наличие следующих частей:

- Газонокосилка со складной рукояткой
- 2 нижние части рукоятки
- 2 винта
- 2 барашковые гайки
- 2 шурупа самореза
- 2 половины травосборной корзины
- 2 зажима для кабеля
- Руководство по эксплуатации

При недостатке или повреждении частей обратитесь, пожалуйста, к Вашему продавцу.

Элементы прибора

- 1 Рычаг включения
- 2 Предохранительная кнопка
- 3 Верхняя часть рукоятки
- 4 Вилка подключения сети**
- 5 Разгрузка от натяжения кабеля**
- 6 Травосборник
- 7 Отражатель
- 8 Нижняя часть рукоятки
- 9 Номер серии
- 10 Колеса
- 11 Вентиляционные прорези
- 12 Индикатор высоты среза

**для отдельных стран

Изображенные или описанные принадлежности не в обязательном порядке должны входить в комплект поставки.



Для Вашей безопасности

Внимание! Выключайте машину и отключайте вилку кабеля питания от штепсельной розетки сети до начала работ по настройке или очистке и также если будет перерезан, поврежден или запутан кабель.

После выключения машины ножи вращаются еще несколько секунд по инерции.

Осторожно не касайтесь вращающегося ножа.

Электробезопасность

Для обеспечения безопасности Ваша машина имеет защитную изоляцию и не нуждается в заземлении. Рабочее напряжение 230 В переменного тока, 50 Гц (для стран не входящих в ЕС 220 В, 240 В в зависимости от исполнения). Применяйте только допущенные для эксплуатации кабели-удлинители.

Разрешается применять только кабель-удлинитель типа H05VV-F или H05RN-F.

Если Вы для эксплуатации электроинструмента используете кабель-удлинитель, то кабель должен иметь следующее поперечное сечение проводника:

- 1,0 мм²: длина не более 40 м
- 1,5 мм²: длина не более 60 м
- 2,5 мм²: длина не более 100 м

Для повышения уровня безопасности рекомендуется использовать автоматически выключатель защиты от токов повреждения (FI) (RCD) с током срабатывания не более 30 мА. Перед каждым использованием рекомендуется проверить исправность автоматического выключателя защиты от токов повреждения (FI).

В случае наличия повреждений соединительного кабеля ремонт должен производиться только уполномоченной фирмой Бош сервисной мастерской.

Указание для продуктов, не продаваемых в Великобритании:

ВНИМАНИЕ: Для Вашей безопасности требуется соединить штекер 4 на Вашей машине с кабелем-удлинителем 4.

Разъем удлинительного кабеля должен быть защищен от попадания на него брызг воды, он должен быть выполнен из резины или оснащен резиновым покрытием.

Удлинительный кабель необходимо использовать в сочетании с приспособлением для разгрузки от натяжения.

Соединительный провод необходимо регулярно проверять на наличие признаков повреждения, его допускается использовать только в безупречном состоянии.

Сборка

A

- 1 Вставьте нижнюю часть рукоятки 8 в специально предусмотренные отверстия и
- 2 закрепите саморезами.
- 3 Закрепите верхнюю часть рукоятки 3 винтами и барашковыми гайками 13 на нижней части 8.

Указание: Верхняя часть рукоятки 3 переставляется по высоте. Установите рукоятку в положение I или II.

Указание: Кабель должен быть закреплен на рукоятке с помощью поставленных зажимов.

В Закрепите кабель в разгрузке от натяжения 5. Кабель должен иметь достаточную свободу движения. (не для моделей Великобритании)

Соедините обе половины травосборника.

При раскрытии или закрытии верхней части рукоятки следите за тем, чтобы не был зажат кабель питания. **Не бросать ручку.**

D Травосборник

Установка травосборника

Для установки травосборника 6 откиньте вверх отражатель 7.

Снятие/опорожнение

Поднимите и держите открытым отражатель 7. Снять травосборник 6.

Если траву собирать не надо, то газонокосилку можно эксплуатировать без установленного травосборника 6, но с опущенным вниз отражателем 7.

C Регулировка высоты среза



Перед установкой высоты среза остановиться, отпустить рычаг выключателя и выждать остановку двигателя. Ножи вращаются после выключения двигателя еще на выбеге и могут привести к ранениям.

Для первого кошения в сезоне следует установить большую высоту среза.

Ваша машина оснащена 3-ступенчатой регулировкой высоты среза.

I = 20 II = 40 III = 60

Для установки снять травосборник (см. главу «Травосборник»).

Приподнять газонокосилку,

Указание: Левое переднее колесо оснащено индикатором высоты среза 12, который одновременно показывает установку колес. Установите сначала это колесо и повторите эту операцию для других колес 10.

- 1 рукой вытянуть или отжать колесо в направлении передней стороны косилки.
- 2 Колесо поднять или опустить.
- 3 Зафиксировать колесо в желаемой позиции.

Все четыре колеса должны быть установлены на одинаковую высоту.

E Эксплуатация



После выключения машины ножи вращаются еще несколько секунд по инерции. Перед повторным включением выждать остановку двигателя/ножа. Не выключайте и включайте без перерыва.

Включение:



- 1 Нажмите и держите предохранительную кнопку 2.
 - 2 Отожмите рычаг выключателя 1 к рукоятке.
- Отпустите предохранительную кнопку 2.

Выключение:

Отпустите рычаг выключателя 1.

Кошение

F Поставьте газонокосилку у кромки газона и так близко как можно к штепсельной розетке сети. Начинать косить от штепсельной розетки. Затем косите под прямым углом.

После каждого разворота переносите кабель на противоположающую уже скошенную сторону.



При кошении в особенно тяжелых условиях **не перегружайте двигатель**.

При перегрузке падает число оборотов двигателя и шум двигателя изменяется. В таком случае остановитесь, отпустите рычаг выключателя и установите большую высоту среза. В противном случае возможно повреждение двигателя.

УКАЗАНИЕ: Газонокосилка оснащена предохранительным выключателем, который срабатывает при блокировке ножа или перегрузке. **После срабатывания предохранительного выключателя вынуть вилку из штепсельной розетки. Предохранительный выключатель переходит в первоначальное положение только после отпуска рычага включения 1. Перед дальнейшим использованием газонокосилки устранить все препятствия и выждать несколько минут до возвращения предохранительного выключателя назад. В это время не приводить в действие рычаг выключателя 1, так как это продлит время возврата предохранительного выключателя. Если газонокосилка снова выключиться, то установите большую высоту среза, чтобы снизить нагрузку двигателя.**

Обслуживание



До начала работ по техобслуживанию или наладке отключайте вилку кабеля питания от штепсельной розетки и удаляйте травосборник.

Указание: Для обеспечения продолжительной и надежной эксплуатации прибора регулярно выполнять следующие работы по обслуживанию.

Регулярно проверяйте газонокосилку на очевидные недостатки, как то, ослабленный крепеж ножа, повреждения ножа, ослабленные соединения и изношенные или поврежденные части.

Проверяйте ограждения и защитные устройства на повреждения и правильность установки.

Перед использованием выполняйте необходимые работы по техобслуживанию или ремонту.

Если прибор, несмотря на тщательное изготовление и контроль качества, выйдет из строя, ремонт следует поручить уполномоченному фирмой Бош пункту сервисной службы по ремонту электроинструментов, выпускаемых фирмой Бош.

При всех вопросах и заказах запчастей, пожалуйста, обязательно указывайте десятизначный номер для заказа, указанный на фирменной табличке прибора.

G Обслуживание ножа



Выключить, отключить вилку от штепсельной розетки и снять травосборник.

Поставьте машину на правую боковину и проверьте нож и вентилятор. Тупой или поврежденный нож замените.

Смену ножа выполняйте следующим образом. Удерживая нож **16** руками в садовых перчатках (не входят в комплект поставки), отвинтите гаечным ключом (не входит в комплект поставки) винт **15** и снимите шайбу **17**, тарельчатую шайбу **18** и нож. Установить тарельчатую шайбу, нож, шайбу ножа и винт крепления ножа. Проверьте правильное монтажное положение ножа (обозначение должно быть видимо ☺, см. рис. G).

Если снятие или установка ножа будет затруднительной, то в отверстие **19** вставьте отвертку для блокировки привода. Перед включением машины проверьте наличие отвертки блокировки, если да, то удалите.

После кошения/хранения

Тщательно очистите газонокосилку снаружи мягкой щеткой и салфеткой. Не применяйте воду, растворители или средства для полировки. Все прилипшие травы и частички удалить, особенно с вентиляционных прорезей **11**.

Поверните косилку на бок и очистите месторасположения ножа. Спрессованные остатки срезанной массы удалить деревянной или пластмассовой лопаточкой.

Газонокосилку хранить в сухом месте. Не ставьте на машину никакие предметы.

Для экономии площади отвинтите барашковые гайки **13** и сложите рукоятку.



Следите за тем, чтобы при складывании и раскрытии рукоятки не был зажат кабель. **Не бросать рукоятку.**

Поиски неисправностей

В следующей таблице приведены симптомы и возможности устранения неисправностей на случай неисправной работы Вашего прибора. Если Вы не сможете с этой помощью локализовать и устранить проблему, то обратитесь в Вашу сервисную мастерскую.

Внимание: До начала поиска неисправности выключить прибор и отключить вилку кабеля от сети.

Симптомы	Возможная причина	Устранение
Газонокосилка не работает	Нет напряжения сети Netzsteckdose defekt Поврежден кабель-удлинитель Сработал предохранитель Слишком высокая трава Сработала защита двигателя Сработал защитный разъединитель	Проверить и включить Воспользоваться другой штепсельной розеткой Проверить кабель и при надобности заменить Заменить предохранитель Установить большую высоту среза и наклонить косилку Дать двигателю остыть и установить большую высоту среза Дайте выключателю остыть в течение нескольких минут и установите более высокий срез. В течение этого времени не приводите в действие рычаг включения 1, так как при этом увеличивается время возврата защитного выключателя
Газонокосилка работает прерывисто	Поврежден кабель-удлинитель Неисправен внутренний электромонтаж машины Сработала защита двигателя Сработал защитный разъединитель	Проверить кабель и при надобности заменить Обратиться к сервисной службе Дать двигателю остыть и установить большую высоту среза Дайте выключателю остыть в течение нескольких минут и установите более высокий срез. В течение этого времени не приводите в действие рычаг включения 1, так как при этом увеличивается время возврата защитного выключателя
Машина оставляет за собой нерегулярный рисунок среза или двигатель работает тяжело	Низкая высота среза Тупой нож Нижняя сторона машины сильно забита травяной массой Нож установлен неправильно	Изменить высоту среза (см. «Установка высоты среза») Заменить нож (см. «Настройка ножа») Очистить машину (см. «После кошения/хранения») Правильно установить нож (см. «Установка ножа»)
Нож не вращается	Трава препятствует вращению ножа Ослаб крепеж ножа	Убрать траву Затянуть крепеж ножа
Сильная вибрация/шум	Ослаб крепеж ножа Поврежден нож	Затянуть крепеж ножа Заменить нож

Утилизация

Отслуживший свой срок электроинструмент, принадлежности и упаковку следует сдать на экологически чистую рециркуляцию отходов.

Только для стран членов ЕС:



Не выбрасывайте электроинструменты в бытовые отходы! Согласно Директиве 2002/96/ЕС о старых электрических и электронных инструментах и

приборах и о ее претворении в национальное право отслужившие свой срок электроинструменты должны собираться отдельно и быть переданы на экологически чистую утилизацию.

Сервисное обслуживание клиентов

Сборочные чертежи и информации по запасным частям Вы найдете в Интернете: www.bosch-pt.com

Россия

ООО «Роберт Бош»
129515, Москва, ул. Академика Королева, 13
☎ +7 095 / 935.88.06
Факс +7 095 / 935.88.07

ООО «Роберт Бош»
198188, Санкт-Петербург, ул. Зайцева, 41
☎ +7 (0)812 / 184.13.07
Факс +7 (0)812 / 184.13.61

Адреса региональных гарантийных сервисных центров указаны в гарантийной карте, выдаваемой при покупке инструмента в магазине.

Беларусь

СП Беларусьполь
220 064 Минск, ул. Курчатова, 7
☎ +375 (0)17 / 234 76 60

Заявление о конформности

Результаты измерений установлены согласно нормам 2000/14/ЕГ [EG] (Европейские сообщества) (высота 1,60 м, расстояние 1 м) и ISO 5349.

A-взвешенный уровень шума машины составляет, типично: уровень звукового давления 82 дБ (A); уровень мощности звука 92 дБ (A).

Вибрация, действующая на руку-предплечье, типично менее 2,5 м/с².

С полной ответственностью мы заявляем, что настоящее изделие соответствует нижеследующим стандартам или нормативным документам: EN 60 335, EN 60 335-2-77 согласно положениям Директив 89/336/ЕЭС, 98/37/ЕС, 2000/14/ЕС.

2000/14/ЕС: Гарантированный уровень звуковой мощности L_{WA} не более 94 dB (A) дБ (A). Способ оценки соответствия согласно Приложению VI.

Нотифицированный испытательный пункт: SRL, Sudbury England

Названные испытательные организации идентификационный номер: 1088

Leinfelden, 01.09.2004.

Dr. Egbert Schneider
Senior Vice President
Engineering

Dr. Eckerhard Strötgen
Head of Product
Certification

Robert Bosch GmbH, Power Tools Division

С правом на изменения



Вказівки з техніки безпеки

Увага! Уважно прочитайте нижчеподані вказівки. Ознайомтеся з органами управління і правильним користуванням газонокосаркою. Добре зберігайте інструкцію з експлуатації для подальшого користування нею.

Пояснення щодо символів на газонокосарці

Загальна вказівка на небезпеку.



Прочитайте інструкцію з техніки безпеки.



Слідкуйте за тим, щоб чужорідні тіла, що відлітають, не поранили людей поблизу.



Люди повинні знаходитися лише на безпечній відстані від машини.



Перед тим, як міняти що-небудь в настройках на машині, та перед очищенням машини, якщо шнур машини заплутався або якщо Ви збираєтеся залишити газонокосарку навіть на короткий час без нагляду, вимкніть газонокосарку і витягніть штепсель з розетки. Не допускайте потрапляння шнура живлення під ножі. Гострі ножі. Бережіть пальці рук і ніг.



Перш ніж торкатися до деталей машини, зачекайте, доки всі деталі не зупиняться. Ножі ще обертаються після вимкнення мотора і можуть призводити до тілесних ушкоджень.



Не скошуйте траву під дощем і не залишайте газонокосарку в дощ надворі.

- Ні в якому разі не дозволяйте користуватися газонокосаркою дітям і особам, що не знайомі з цими інструкціями. Можливо, що національні приписи обмежують допустимий вік користувача.
- Ніколи не скошуйте траву, коли поблизу знаходяться люди, зокрема діти, або домашні тварини.
- За нещасні випадки, тілесні ушкодження інших людей і пошкодження чужого майна відповідає користувач.
- Не працюйте з газонокосаркою босоніж або у відкритих сандалях, завжди майте на собі міцне взуття і довгі штани.
- Уважно огляньте ділянку, на якій Ви збираєтеся косити траву, і приберіть каміння, дрючки, кісточки і інші чужорідні предмети.
- Перед користуванням газонокосаркою завжди продивляйтеся, чи не зносилися і чи не пошкоджені ножі, гвинти ножів і ножовий вузол.
- Ножі і гвинти, що зносилися, міняйте лише повним комплектом, щоб запобігти дисбалансу.
- Скошуйте траву лише при денному світлі або при доброму штучному освітленні.

■ За можливість не користуйтеся газонокосаркою на мокрій траві.

■ Завжди йдіть спокійним кроком, ніколи не біжіть.

■ **Скошування трави на косогорох може бути небезпечним:**

- Не скошуйте траву на занадто крутих схилах.
- На схилах та на мокрій траві завжди слідкуйте за тим, щоб Ви стійко стояли на ногах.
- На схилах завжди скошуйте траву поперек, а не вгору-вниз.
- Якщо Ви працюєте на схилах, будьте особливо обережними на поворотах.
- Будьте особливо обережними, коли Ви задкуєте або тягнете газонокосарку. Під час роботи завжди штовхайте газонокосарку поперед себе і ніколи не тягніть її до себе.

■ Нахилити газонокосарку для її перевезення, перевозити її через ділянки без трави, а також до/з місця скошування трави дозволяється лише, коли ножі стоять.

■ При запуску газонокосарки і вмиканні мотора не нахилийте газонокосарку – за винятком тих випадків, коли це необхідно зважаючи на високу траву. В такому випадку нахилийте машину лише настільки, наскільки це необхідно, і лише з протилежного до Вас боку. Коли будете опускати машину долу, завжди слідкуйте за тим, щоб обидві Ваші руки знаходилися на рукоятці.

■ Перед тим, як вмикати газонокосарку, впевніться, що Ваші ноги досить далеко знаходяться від ножів.

■ Не підсовуйте руки і ноги під деталі, що обертаються, або поблизу до таких деталей.

■ Ніколи не працюйте з газонокосаркою без кошика для трави або без дефлектора.

■ Ніколи не працюйте з газонокосаркою з поламаним дефлектором або з поламаним кошиком для трави.

■ Коли мотор працює, не піднімайте газонокосарку угору і не переносьте її.

■ **Витягуйте штепсель з розетки:**

- перед тим, як відійти від машини
- перед тим, як звільнити ніж, що застряв
- перед тим, як перевірити або прочистити газонокосарку, або виконати якісь роботи в ній
- після зіткнення з чужорідним тілом. негайно перевірте газонокосарку на предмет пошкоджень і за необхідністю відремонтуйте якщо газонокосарка почала незвичайно вібрувати (негайно перевірте).

■ Слідкуйте за міцною посадкою всіх гайок, прогоничів і гвинтів, щоб забезпечити бездоганно безпечний робочий стан газонокосарки.

■ Регулярно перевіряйте кошик/мішок для трави на предмет зношення.

■ З міркувань техніки безпеки міняйте зношені або пошкоджені деталі.

■ Слідкуйте за тим, щоб нові деталі були від Bosch.

Характеристики інструменту

Газонокосарка	ROTAK 320	
Номер для замовлення	3 600 H85 ..	
Номінальна потужність [Вт]	1000	
Ширина ножа [см]	32	
Висота скошування [мм]	20–60	
Місткість кошика для трави [л]	28	
Вага [кг]	7,0	
Клас захисту	□ / II	
Серійний номер	див. технічні дані на машині	

Призначення приладу

Цей продукт призначений для скошування трави на приватних ділянках.

Машина призначена для експлуатації при зовнішній температурі від 0 °C до 40 °C.

Вступ

Ця інструкція містить вказівки щодо правильного монтажу і безпечної експлуатації Вашої машини. Важливо, щоб Ви уважно прочитали ці вказівки.

У повністю зібраному стані вага машини становить прибл. 7 кг. Щоб вийняти машину з упаковки, за необхідності візьміть собі в допомогу другу людину.

Коли будете переносити газонокосарку до місця роботи, зважайте на гострі ножі.

Обсяг поставки

Обережно вийміть газонокосарку з упаковки і перевірте повну наявність усіх нижчезазначених деталей:

- Газонокосарка з рукояткою
 - 2 нижні частини рукоятки
 - 2 гвинти
 - 2 гайки-баранчики
 - 2 гвинти для металу
 - 2 половинки кошика для трави
 - 2 кабельні затискачі
 - Інструкція з експлуатації
- Якщо чогось не вистачає або щось пошкоджене, будь ласка, зверніться в магазин.

Елементи машини

- 1 Важіль
- 2 Запобіжна кнопка
- 3 Верхня частина рукоятки
- 4 Штепсель**
- 5 Вушко для розвантаження кабелю від натягу**
- 6 Кошик для трави
- 7 Дефлектор
- 8 Нижня частина рукоятки
- 9 Серійний номер
- 10 Коліщатка
- 11 Вентиляційні щілини
- 12 Індикатор висоти скошування

**в залежності від країни

Зображене чи описане приладдя частково не належить до комплекту постачання.



Для вашої безпеки

Увага! Перед тим, як налаштувати або прочистити прилад, або якщо кабель перерізаний, пошкоджений або заплутався, вимкніть прилад і витягніть штепсель з розетки.

Після вимкнення приладу ножі ще декілька секунд обертаються.

Обережно – не торкайтеся ножа, що ще обертається.

Електрична безпека

З міркувань техніки безпеки Ваш прилад має захисну ізоляцію і не потребує заземлення. Робоча напруга становить 230 В ~, 50 Гц (для країн, що не належать до ЄС, в залежності від виконання 220 В або 240 В). Використовуйте лише дозволені подовжувачі.

Дозволяється користуватися лише подовжувачами типу H05VV-F або H05RN-F.

Якщо Ви будете користуватися приладом через подовжувач, дозволяється користуватися лише кабелем з таким діаметром проводу:

- 1,0 мм²: максимальна довжина 40 м
- 1,5 мм²: максимальна довжина 60 м
- 2,5 мм²: максимальна довжина 100 м

З метою збільшення безпеки рекомендується користуватися захисним автоматом макс. на 30 мА. Цей захисний автомат слід перевіряти перед кожним користуванням.

Пошкоджений під'єднувальний кабель дозволяється ремонтувати лише в авторизованій майстерні Bosch.

Вказівка щодо продуктів, які продаються не у Великобританії:

В УВАГА: З міркувань техніки безпеки потрібно, щоб штепсель 4 приладу був з'єднаний з подовжувальним кабелем 14, як це показано на малюнку.

З'єднувальна муфта подовжувача повинна бути захищена від водяних бризок, зроблена з гуми або покрита гумою.

Подовжувальний кабель має використовуватися з елементом, що компенсує натяг.

Під'єднувальний кабель треба регулярно перевіряти на предмет пошкоджень; його дозволяється використовувати лише в бездоганному стані.

Монтаж

А

1 Встроміть нижню частину рукоятки 8 в передбачені для цього отвори і

2 закріпіть її гвинтами для металу.

3 Закріпіть верхню частину рукоятки 3 за допомогою гвинтів і гайок-баранчиків 13 на нижній частині рукоятки 8.

Вказівка: Висота верхньої частини рукоятки 3 регулюється. Монтуйте рукоятку в положенні I або II.

Вказівка: Не забудьте закріпити кабель на рукоятці за допомогою доданих кабельних затискачів.

В Закріпіть кабель у вушці 5. Перевірте, щоб кабель мав достатній запас. (не в моделях для Великобританії)

З'єднайте обидві половинки кошика для трави. Коли будете роз'єднувати і з'єднувати верхню частину рукоятки, слідкуйте за тим, щоб не затиснути шнур живлення. **Не кидайте рукоятку.**

В Кошик для трави

Встромляння

Підніміть дефлектор 7, притримайте його в цьому положенні і встроміть кошик для трави 6.

Знімання/спорожнення

Підніміть дефлектор і притримайте його в цьому положенні. Зніміть кошик для трави 6.

Якщо Ви не хочете збирати скошену траву, газонокосаркою можна користуватися і без кошика для трави 6, але дефлектор 7 повинен бути опущений донизу.

С Регулювання висоти скошування трави



Перед регулюванням висоти скошування трави зупиніться, відпустіть важіль і зачекайте, поки мотор не зупиниться. Після вимкнення мотора ножі ще продовжують обертатися і можуть призвести до поранень.

При першому скошуванні трави на початку сезону встановлюйте більшу висоту скошування.

Висоту скошування трави можна регулювати на Вашій машині в 3 ступені.

I = 20 II = 40 III = 60

Для регулювання зніміть кошик для трави (див. Кошик для трави).

Підніміть газонокосарку,

Вказівка: На лівому передньому коліщатку знаходиться індикатор висоти скошування 12, який одночасно показує також і настройку коліщаток. Відрегулюйте спочатку це коліщатко і повторіть цю дію з іншими коліщатками 10.

1 Потягніть/притисніть коліщатко рукою в напрямку передньої частини газонокосарки.

2 Підніміть або опустіть коліщатко.

3 Зафіксуйте коліщатко в бажаному положенні.

Впевніться, що всі чотири коліщатка встановлені на одному рівні.

Е Початок роботи



Після вимкнення приладу ножі ще декілька секунд обертаються. Перш ніж знову вмикати машину, зачекайте, поки мотор/ножі не зупиняться. Не вмикайте занадто швидко після вимкнення.

Вмикання:



1 Натисніть на запобіжну кнопку 2 і притримайте її натиснутою.

2 Притисніть важіль 1 до рукоятки.

Відпустіть запобіжну кнопку 2.

Вимкнення:

Відпустіть важіль 1.

Скошування

F Встановіть газонокосарку коло краю газону якомога ближче до розетки. Працюйте в напрямку від розетки. Після цього поверніть під прямим кутом.

Після кожного повороту перекладайте шнур живлення на протилежний, вже скошений бік.

! При скошуванні трави в особливо важких умовах **не перевантажуйте мотор**. При **перевантаженні кількість обертів мотора зменшується і шум від мотора міняється. В такому випадку зупиніться, відпустіть важіль і встановіть більшу висоту скошування трави.** В протилежному випадку можливе пошкодження мотора.

ВКАЗІВКА: Газонокосарка обладнана запобіжним вимикачем, який спрацьовує при блокуванні або перевантаженні ножа. При **спрацюванні запобіжного вимикача витягніть штепсель з розетки. Запобіжний вимикач вертається у своє вихідне положення лише після відпускання важеля 1. Перед тим, як продовжувати користуватися газонокосаркою, приборіть всі перешкоди і зачекайте декілька хвилин, поки запобіжний вимикач не повернеться у вихідне положення. Протягом цього часу не чіпайте важіль 1, оскільки це сповільнить повертання запобіжного вимикача у вихідне положення. Якщо газонокосарка знову вимкнеться, встановіть ще більшу висоту скошування трави, щоб зменшити навантаження на мотор.**

Технічне обслуговування

! **Перед будь-якими роботами на машині витягуйте штепсель з розетки.**

Вказівка: Регулярно виконуйте нижчезазначені роботи з технічного обслуговування, щоб забезпечити довгу і надійну експлуатацію приладу.

Регулярно перевіряйте газонокосарку на предмет помітних недоліків, як напр., послаблення або пошкодження ножа, послаблення кріплень, спрацювання або пошкодження деталей.

Перевіряйте, чи не пошкоджені кришки і захисні пристрої і чи правильно вони сидять. Перед початком експлуатації здійсніть необхідні роботи з обслуговування або ремонту.

Якщо прилад при належному догляді все-таки вийде з ладу, його ремонт має виконувати тільки спеціаліст сервісної майстерні електроінструментів Bosch.

У всіх рекламациях та замовленнях запасних частин вказуйте, будь ласка, 10-значний номер для замовлення, що стоїть на приладі.

G Технічне обслуговування ножа

! **Вимкніть машину, витягніть штепсель з розетки і зніміть кошик для трави.**

Покладіть машину на правий бік і перевірте ніж і вентилятор. Якщо ніж затупився або пошкоджений, поміняйте його.

Ніж слід міняти таким чином: Надівши садові рукавиці (не входять в комплект поставки), притримайте ніж **16**; за допомогою гайкового ключа (не входить в комплект поставки) відпустіть гвинт **15**, що тримає ніж, та зніміть шайбу **17**, диск **18** і ніж. Поставте диск, ніж, шайбу і гвинт. Прослідкуйте, щоб ніж був монтований в правильному положенні (має бути видний символ ☺, див. мал. **G**), після цього затягніть гвинт, що тримає ніж.

Якщо ніж не знімається або не ставиться, встроміть в отвір **19** викрутку, щоб притримати привод. Перед вмиканням машини перевірте, чи не забули Ви викрутку.

Після скошування трави/ зберігання

Грунтовно прочищайте газонокосарку зовні м'якою щіточкою і ганчіркою. Не використовуйте воду, розчинники та полірувальні речовини. Видаляйте усі скопління забруднень і частинок, особливо коло вентиляційних отворів **11**.

Покладіть газонокосарку набік і прочистіть зону ножа. Скошену траву, що понабивалася, вийміть шматком деревини або пластмаси.

Зберігайте газонокосарку в сухому місці. Не ставте інших предметів на машину.

Щоб газонокосарка займала менше місця, відпустіть гайки-баранчики **13** і складіть рукоятку.

! Слідкуйте за тим, щоб під час складання і розкладання не затиснути шнур. **Не кидайте рукоятку.**

Пошук несправностей

В нижчеподаній таблиці описані симптоми несправностей і даються поради, що робити, якщо Ваш прилад перестане працювати належним чином. Якщо це не допоможе Вам знайти і усунути проблему, будь ласка, звертайтеся в сервісну майстерню.

Увага: Перед пошуком несправностей вимкніть прилад і витягніть штепсель з розетки.

Симптоми	Можлива причина	Що робити
Газонокосарка не працює	Відсутня напруга в мережі Несправна розетка Пошкоджений подовжувальний кабель Спрацював запобігач Трава занадто висока Спрацював захисний автомат мотора Спрацював запобіжний вимикач	Перевірте і увімкніть Користуйтеся іншою розеткою Перевірте і за необхідністю поміняйте шнур Поміняйте запобіжник Встановіть більшу висоту скошування і нахиліть газонокосарку Дайте мотору охолонути і встановіть більшу висоту скошування Дайте охолонути протягом декількох хвилин і встановіть висоту скошування трохи вище Протягом цього часу не чіпайте важіль 1, оскільки це сповільнить повертання запобіжного вимикача у вихідне положення
Газонокосарка працює з перебоями	Пошкоджений подовжувальний кабель Пошкоджена внутрішня проводка машини Спрацював захисний автомат мотора Спрацював запобіжний вимикач	Перевірте і за необхідністю поміняйте шнур Зверніться в сервісну майстерню Дайте мотору охолонути і встановіть більшу висоту скошування Дайте охолонути протягом декількох хвилин і встановіть висоту скошування трохи вище Протягом цього часу не чіпайте важіль 1, оскільки це сповільнить повертання запобіжного вимикача у вихідне положення
Машина скошує траву нерівномірно або мотор працює важко	Занадто мала висота скошування Затупився ніж Нижня частина машини сильно забилася Ніж неправильно монтований	Поміняйте висоту скошування (див. «Регулювання висоти скошування трави») Поміняйте ніж (див. «Технічне обслуговування ножа») Прочистіть машину (див. «Після скошування трави/зберігання») Монтуйте ніж правильно (див. «Технічне обслуговування ножа»)
Ніж не обертається	На шпindelь ножа накрутилася трава Послабилися гайка/гвинт ножа	Приберіть траву Затягніть гайку/гвинт ножа
Сильна вібрація/шум	Послабилися гайка/гвинт ножа Ніж пошкодився	Затягніть гайку/гвинт ножа Поміняйте ніж

Видалення

Електроприлади, приладдя і упаковку треба здавати на екологічно чисту повторну переробку.

Лише для країн ЄС:



Не викидайте електроприлад в побутове сміття!
Відповідно до європейської директиви 2002/96/EG про відпрацьовані електро- і електронні прилади і її

перетворення в національному законодавстві електроприлади, що вийшли з вживання, повинні здаватися окремо і утилізуватися екологічно чистим способом.

Сервіс

Детальні малюнки і інформацію щодо запчастин див.:

www.bosch-pt.com

Україна

Авторизований сервісний центр «Епос»
254071 м.Київ, вул. Верхній Вал, 32

☎ +380 (0)44 / 463 67 46

Факс +380 (0)44 / 463 67 46

E-Mail: ASCEPOS@viaduk.net

Заява про відповідність

Виміряні значення встановлені відповідно до європейських норм 2000/14/EG (висота 1,60 м, вістань 1,0 м) та ISO 5349.

Оцінений як А рівень звукового тиску від приладу, як правило, становить: звукове навантаження 82 дБ (А); звукова потужність 92 дВ дБ (А).

Прискорення, що діє на руку, звичайно менше за 2,5 м/с².

Ми заявляємо під нашу виключну відповідальність, що цей продукт відповідає таким нормам або нормативним документам: EN 60 335, EN 60 335-2-77 у сукупності з 89/336/EWG, 98/37/EG, 2000/14/EG.

2000/14/EG: Гарантована звукова потужність L_{WA} нижча за 94 дБ (А). Процедура оцінки відповідності згідно з додатком VI.

Призначений іспитовий центр: SRL, Sudbury England

Ідентифікаційний номер призначеного іспитового центру: 1088

Leinfelden, 01.09.2004.

Dr. Egbert Schneider
Senior Vice President
Engineering

Dr. Eckerhard Strötgen
Head of Product
Certification

Robert Bosch GmbH, Power Tools Division

Можливі зміни



Instrucțiuni privind siguranța

Atenție! Citiți cu grijă următoarele instrucțiuni. Familiarizați-vă cu elementele de operare și utilizarea reglementară a mașini de tuns iarba. Păstrați la loc sigur instrucțiunile de folosire în vederea utilizării lor ulterioare.

Explicații privind simbolurile inscripționate pe mașina de tuns iarba



Indicație generală de avertizare a pericolozității.



Citiți în întregime instrucțiunile de folosire.



Aveți grijă ca persoanele aflate în preajmă să nu fie rănite de corpurile străine aruncate de mașină.



Țineți la o distanță sigură de mașină persoanele aflate în preajmă.



Înainte de reglajele sau a curățării mașinii, în cazul în care s-a agățat cablul sau dacă lăsați nesupravegheată mașina de tuns iarba chiar numai pentru scurt timp, deconectați-o și scoateți ștecherul din priza de curent. fiineți cablul de alimentare departe de cuțite.



Cuțite ascuțite. Feriți-vă degetele pentru a nu fi amputate.



Înainte de a le atinge, așteptați până când toate componentele mașinii se opresc complet. Cuțitele continuă să se rotească și după oprirea motorului, putând provoca răniri.



Nu cosiți iarba atunci când plouă și nu lăsați mașina de tuns iarba afară în ploaie.

- Nu permiteți niciodată copiilor sau persoanelor care nu au citit prezentele instrucțiuni să folosească mașina de tuns iarba. Este posibil ca prevederile naționale din domeniu să prescrie anumite limite privind vârsta operatorului.
- În nici un caz nu cosiți atunci când în imediata apropiere staționează persoane, în special copii sau animale de casă.
- Operatorul sau utilizatorul este răspunzător pentru accidente sau pagube provocate altor oameni sau bunurilor acestora.
- Nu folosiți mașina de tuns iarba cu picioarele goale sau cu sandale deschise, purtați întotdeauna încălțăminte stabilă și pantaloni lungi.
- Inspectați atent suprafața care trebuie cosită și înlăturați pietrele, bețele, sârmele, oasele și orice alte corpuri străine.
- Înainte de utilizare verificați întotdeauna optic dacă cuțitele, șuruburile cuțitelor și subansamblul de tăiere nu sunt uzate sau deteriorate.
- Pentru a evita dezechilibrele schimbați cuțitele și șuruburile uzate sau deteriorate numai în set întreg.
- Cosiți numai la lumina zilei sau la lumină artificială bună.

- Pe cât posibil, nu folosiți mașina pentru tunderea ierbii ude.
- Mergeți întotdeauna liniștit, nu alergați niciodată repede.
- **Cosirea ierbii de pe taluzuri poate fi periculoasă:**
 - Nu cosiți în pantă foarte abruptă.
 - Pe suprafețe înclinate sau pe iarbă udă aveți întotdeauna grijă de siguranța pașilor.
 - Pe suprafețele înclinate cosiți întotdeauna transversal și niciodată în sus și în jos.
 - Fiți extrem de precauți atunci când schimbați direcția în pantă.
 - Fiți extrem de precauți în timpul mersului înapoi sau când trageți înapoi mașina de tuns iarba. Împingeți întotdeauna înainte mașina de tuns iarba aflată în funcțiune și în nici un caz nu o trageți spre corpul dumneavoastră.
- Cuțitele trebuie să fie oprite, atunci când mașina de tuns iarba urmează a fi răsturnată în vederea transportului, când se traversează suprafețe necultivate și în timpul transportului spre și de la zona care trebuie cosită.
- Nu răsturnați mașina la pornire sau la conectarea motorului, cu excepția cazurilor în care acest lucru este necesar pentru pornire în iarbă înaltă. În această situație aplecați mașina numai atât cât este necesar și numai pe partea opusă utilizatorului. Aveți întotdeauna grijă să țineți ambele mâini pe mâner în momentul reșezării mașinii pe sol.
- Conectați mașina de tuns iarba numai dacă picioarele se află suficient de departe de cuțite.
- Nu țineți mâinile și picioarele în apropierea sau sub piesele care se rotesc.
- Nu folosiți niciodată mașina de tuns iarba în cazul în care coșul colector de iarbă sau apărătoarea nu sunt montate.
- Nu folosiți niciodată mașina de tuns iarba cu apărătoarea sau coșul colector de iarbă defecte.
- Nu ridicăți și nu transportați niciodată mașina de tuns iarba cu motorul pornit.
- **Scoateți ștecherul afară din priza de curent:**
 - întotdeauna atunci când lăsați mașina
 - înainte de a înlătura eventuale blocaje
 - atunci când verificați, curățați sau lucrați la mașina de tuns iarba
 - după o coliziune cu un corp străin. Controlați imediat mașina de tuns iarba cu privire la eventuale deteriorări iar dacă este necesar, reparați-o
 - dacă mașina de tuns iarba începe să vibreze în mod neobișnuit (verificați imediat).
- Asigurați ajustajul fix a piulițelor, bolțurilor și șuruburilor pentru a garanta siguranța de funcționare a mașinii de tuns iarba.
- Verificați regulat dacă, coșul/sacul colector de iarbă nu este uzat.
- Din considerente legate de siguranța și protecția muncii, schimbați piesele uzate sau deteriorate.
- Asigurați-vă că piesele noi utilizate la schimbare provin de la Bosch.

Specificații tehnice

Mașină de tuns iarba	ROTAK 320
Număr de comandă	3 600 H85 ..
Putere nominală [W]	1000
Lățime cuțite [cm]	32
Înălțime de tăiere [mm]	20–60
Volum coș colector de iarbă [l]	28
Greutate [kg]	7,0
Clasă de protecție	□ / II
Număr de serie	vezi datele referitoare la putere inscripționate pe mașină

Utilizare conform destinației

Acest produs este destinat pentru cosirea gazonului în sectorul privat.

Utilizarea conform destinației se raportează la o temperatură ambiantă între 0 °C și 40 °C.

Introducere

Prezentul manual cuprinde instrucțiuni privind montajul și utilizarea în condiții de siguranță a mașinii dumneavoastră. Este important să citiți cu atenție aceste instrucțiuni.

Complet asamblată, mașina cântărește aproximativ 7 kg. În caz de nevoie, solicitați ajutorul altei persoane pentru a scoate mașina din ambalajul ei.

Țineți seama de cuțitele ascuțite, atunci când transportați mașina de tuns iarba spre gazon.

Set de livrare

Extrageți cu atenție mașina de tuns iarba din ambalajul său și verificați dacă următoarele piesele sunt complete:

- Mașina de tuns iarba cu mâner
- 2 părți inferioare mâner
- 2 șuruburi
- 2 piulițe-fluture
- 2 șuruburi pentru tablă
- 2 jumătăți de cutie colectoare de iarbă
- 2 clipsuri pentru cablu
- Instrucțiuni de folosire

Adresați-vă distribuitorului dv. în caz că lipsesc piese sau dacă există componente deteriorate.

Elementele mașinii

- 1 Manetă de pornire
- 2 Buton de siguranță
- 3 Parte superioară mâner
- 4 Ștecher de alimentare**
- 5 Dispozitiv de blocare la tracțiunea accidentală a cablului**
- 6 Coș colector de iarbă
- 7 Apărătoare
- 8 Parte inferioară mâner
- 9 Număr serie
- 10 Roți
- 11 Fante de aerisire
- 12 Indicator înălțime de tăiere

**specific fiecărei țări

Accesoriiile ilustrate sau descrise nu sunt cuprinse integral în setul de livrare.



Pentru siguranța dumneavoastră

Atenție! Deconectați mașina și scoateți ștecherul din priză de rețea înainte de reglajele sau curățării acesteia sau în cazul în care cablul este tăiat, deteriorat sau încurcat.

După ce mașina a fost deconectată, cuțitele continuă să se mai rotească încă câteva secunde.

Fiți precauți—nu atingeți cuțitul care se rotește.

Siguranță electrică

Pentru siguranță, mașina dumneavoastră este izolată de protecție și nu necesită împământare. Tensiunea de exploatare este de 230 V AC, 50 Hz (pentru țările din afara UE 220 V, 240 V, în funcție de model). Folosiți numai cabluri prelungitoare admise.

Este permisă numai utilizarea cablurilor prelungitoare de tipul H05VV-F sau H05RN-F.

În cazul în care pentru exploatarea mașinii utilizați cabluri prelungitoare, nu este permisă decât utilizarea cablurilor cu următoarele secțiuni de conductori:

- 1,0 mm²: lungime maximă 40 m
- 1,5 mm²: lungime maximă 60 m
- 2,5 mm²: lungime maximă 100 m

Pentru mărirea siguranței se recomandă folosirea unui întrerupător de siguranță (RCD) cu un curent de declanșare de maximum 30 mA. Acest întrerupător de siguranță ar trebui controlat înainte de fiecare utilizare.

Dacă cablul de racordare este deteriorat, repararea acestuia se va executa numai de către un atelier autorizat Bosch.

Indicație pentru produse care nu se comercializează în Marea Britanie:

A ATENȚIE: Pentru siguranța dumneavoastră este necesar, ca ștecherul 4 al mașinii să fie racordat la cablul prelungitor 4.

Mufa cablului prelungitor trebuie să fie protejată împotriva stropilor de apă, să fie confecționată din cauciuc sau acoperită cu cauciuc.

Cablul prelungitor trebuie folosit cu o tracțiune cu arc.

Cablul de racordare trebuie controlat regulat cu privire la indicii de deteriorare și poate fi folosit numai dacă este în bună stare.

Montare

A

- 1 Introduceți părțile inferioare ale mânerului 8 în orificiile prevăzute în acest scop și
- 2 fixați-le cu șuruburile pentru tablă.
- 3 Montați partea superioară a mânerului 3 cu șuruburile și piulițele-flutur 13 pe părțile inferioare a mânerului 8.

Indicație: Partea superioară a mânerului 3 are o înălțime reglabilă. Montați mânerul în poziția I sau II.

Indicație: Asigurați-vă că, cablul este fixat pe mâner cu clipsurile de cablu din setul de livrare.

B Fixați cablul în dispozitivul de blocare la tracțiunea accidentală a cablului 5. Asigurați-vă că, cablul are joc suficient. (nu pentru modelele destinate GB)

Îmbinați cele două jumătăți ale coșului colector de iarbă.

La deplierea sau plierea mânerului aveți grijă să nu fie prins cablul de curent. **Nu lăsați mânerul să cadă.**

D Coș colector de iarbă

Montare

Ridicați apărătoarea 7 și introduceți coșul colector de iarbă 6.

Demontare/golire

Ridicați apărătoarea 7 și mențineți-o în această poziție. Extrageți coșul colector de iarbă 6.

Dacă nu trebuie să se colecteze iarba, mașina poate fi utilizată și fără a fi montat coșul colector de iarbă 6, însă cu apărătoarea 7 trasă în jos.

C Reglarea înălțimii de tăiere



Înainte de a regla înălțimea de tăiere opriți-vă, eliberați maneta de comandă și așteptați ca motorul să se oprească. După oprirea motorului cuțitele se mai roteesc încă, putând cauza răni.

Pentru primul cosit al sezonului ar trebui reglată o înălțime mare de tăiere.

Mașina dumneavoastră are 3 posibilități de reglare prin care se obțin următoarele înălțimi de tăiere.

I = 20 II = 40 III = 60

Pentru reglare, extrageți coșul clector de iarbă (vezi Coș colector de iarbă).

Ridicați mașina de tuns iarba,

Indicație: Roata stângă din față este echipată cu un indicator al înălțimii de tăiere 12 care indică totodată și reglajul roților. Reglați mai întâi această roată și repetați apoi operația și la celelalte roți 10.

- 1 trageți respectiv împingeți cu mâna roata în direcția părții frontale a mașinii de tuns iarba.
- 2 Ridcați sau coborâți roata.
- 3 Fixați roata în poziția dorită.

Verificați dacă toate cele patru roți sunt reglate la aceeași înălțime.

E Punere în funcțiune



După oprirea mașinii, cuțitele continuă să se mai rotească încă câteva secunde. Așteptați până când motorul/cuțitul se oprește complet, înainte de a reconecta mașina. Nu deconectați și reconectați, succesiv, la intervale scurte.

Pornire:



1 Apăsați și țineți apăsat butonul de siguranță 2.

2 Apăsați și împingeți către mâner maneta de comandă 1.

Eliberați butonul de siguranță 2.

Oprire:

Eliberați maneta de comandă 1.

Cosire

F Așezați mașina de tuns iarba la marginea gazonului și cât de aproape posibil de priza de rețea. Lucrați în direcție opusă prizei de curent. În continuare cosiți în unghi drept.

După fiecare întoarcere aduceți cablul în partea opusă, deja cosită.

! **Nu suprasolicitați motorul** atunci când cosiți în condiții extrem de grele. În caz de suprasolicitare turația motorului scade iar zomolul de motor se modifică. În această situație, opriți-vă din lucru, eliberați maneta de comandă și **reglați o înălțime mai mare de tăiere**. În caz contrar motorul se poate defecta.

INDICAȚIILE: Mașina de tuns iarba este echipată cu un întrerupător de siguranță care declanșează în momentul blocării sau suprasolicitării cuțitului. **În momentul declanșării întrerupătorului de siguranță scoateți ștecherul afară din priză. Întrerupătorul de siguranță revine la poziția inițială numai după eliberarea manetei de comandă 1. Înainte de a relua utilizarea mașinii de tuns iarba, îndepărtați toate obstacolele din calea acesteia și așteptați câteva minute până când întrerupătorul de siguranță revine la poziția inițială. În tot acest timp nu acționați maneta de comandă 1, deoarece prin aceasta se prelungește timpul de revenire la poziția inițială a întrerupătorului de siguranță. Dacă mașina de tuns iarba se oprește din nou, selectați o înălțime mai mare de tăiere, pentru a reduce sarcina motorului**

Întreținere

! **Înainte oricărui intervenții asupra mașinii scoateți ștecherul afară din priză și îndepărtați coșul colector de iarbă.**

Indicație: Pentru a beneficia de o folosință îndelungată și fiabilă, executați regulat următoarele lucrări de întreținere.

Controlați regulat mașina de tuns iarba cu privire la defecte evidente precum cuțite slăbite sau deteriorate, îmbinări slăbite și componente uzate sau deteriorate.

Verificați dacă, capacele și dispozitivele de protecție nu sunt deteriorate și dacă sunt montate corect.

Înainte de utilizare executați eventual lucrările necesare de întreținere și reparații.

Dacă, în ciuda procedurilor de fabricație și control minuțioase, mașina are o pană, reparația se va efectua numai la un atelier service autorizat pentru scule electrice Bosch.

În cazul întrebărilor și comenzilor de piese de schimb vă rugăm să indicați neapărat numărul de comandă din 10 cifre de pe plăcuța indicatoare a mașinii.

G Întreținerea cuțitelor

! **Deconectați mașina, scoateți ștecherul afară din priză și demontați coșul colector de iarbă.**

Așezați mașina pe partea dreaptă și controlați cuțitul și ventilatorul. În cazul în care cuțitul este tocit sau deteriorat, schimbați-l.

Procedați după cum urmează, pentru a schimba cuțitul. Imobilizați cuțitul **16** folosind mănuși de grădină (nu sunt incluse în setul de livrare) și, cu ajutorul unei chei fixe (nu este inclusă în setul de livrare) slăbiți șurubul cuțitului **15** și îndepărtați șaiba cuțitului **17**, discul **18** și cuțitul. Montați discul, cuțitul, șaiba cuțitului și șurubul cuțitului. Asigurați-vă că, cuțitul este montat în poziție corectă (simbolul ☺ trebuie să fie vizibil, vezi figura **G**), apoi strângeți bine șurubul cuțitului.

Dacă îndepărtarea sau asamblarea cuțitului merge greu, introduceți o șurubelniță în orificiul **19**, pentru a imobiliza transmisia. Înainte de a porni mașina, verificați dacă ați îndepărtat șurubelnița.

După cosire/depozitare

Curățați bine în exterior mașina de tuns iarba cu o perie moale și o lavetă. Nu folosiți apă și solvenți sau pastă de lustruit. Îndepărtați toate resturile de iarbă și depunerile de particule, în special de pe fantele de aerisire **11**.

Așezați pe o parte mașina de tuns iarba și curățați zona cuțitului. Îndepărtați resturile materialul tăiat, presat și aglomerat, cu un beșicor sau cu o bucată de plastic.

Păstrați mașina de tuns iarba într-un loc uscat. Nu puneți alte obiecte pe mașină.

Pentru a economisi spațiu, slăbiți piulițele-fluture **13** și pliați mânerul.

! Asigurați-vă că în timpul plierii și deplierii mânerului nu sunt prinse cabluri în acesta. **Nu lăsați mânerul să cadă.**

Detectarea defecțiunilor

Următorul tabel prezintă simptomele defecțiunilor și cum le puteți remedia, dacă vre-o dată mașina dv. nu funcționează corespunzător. În cazul în care totuși nu puteți localiza și înlătura problema, adresați-vă atelierului dv. de service.

Atenție: Înainte de a trece la detectarea defecțiunilor opriți mașina și scoateți ștecherul afară din priză.

Simptome	Cauze posibile	Remediere
Mașina de tuns iarba nu funcționează	Nu există tensiune de alimentare Priza de curent este defectă Cablul prelungitor defect Siguranța a declanșat Iarba este prea înaltă S-a activat protecția motorului Disjunctorul de siguranță a declanșat	Controlați și porniți mașina Folosiți altă priză Controlați, eventual înlocuiți cablul Înlocuiți siguranța Reglați o înălțime de tăiere mai mare și răsturnați mașina Lăsați motorul să se răcească și reglați o înălțime de tăiere mai mare Lăsați mașina să se răcească câteva minute și reglați o înălțime de tăiere mai mare În acest timp nu acționați maneta de pornire 1 , deoarece în caz contrar s-ar prelunge timpul de revenire a disjunctivului de siguranță
Mașina de tuns iarba funcționează cu întreruperi	Cablul prelungitor defect Cablajul intern al mașinii este defect S-a activat protecția motorului Disjunctorul de siguranță a declanșat	Controlați, eventual înlocuiți cablul Adresați-vă centrului de asistență service post-vânzări Lăsați motorul să se răcească și reglați o înălțime de tăiere mai mare Lăsați mașina să se răcească câteva minute și reglați o înălțime de tăiere mai mare În acest timp nu acționați maneta de pornire 1 , deoarece în caz contrar s-ar prelunge timpul de revenire a disjunctivului de siguranță
Mașina lasă un urmă un aspect neregulat de tăiere sau motorul merge greu	Înălțimea de tăiere este prea joasă Cuțitul este tocit Partea inferioară a mașinii este puternic înfundată Cuțitul a fost montat greșit	Reglați înălțimea de tăiere (vezi „Reglarea înălțimii de tăiere“) Schimbați cuțitul (vezi „Reglarea cuțitelor“) Curățați mașina (vezi „După cosire/depozitare“) Montați corect cuțitele (vezi „Reglarea cuțitelor“)
Cuțitul nu se rotește	Cuțitul rotativ este blocat de resturi de iarbă Piulița/șurubul cuțitului este slăbit	Înlăturați resturile de iarbă Strângeți bine piulița/șurubul cuțitului
Vibrații/zgomote puternice	Piulița/șurubul cuțitului este slăbit Cuțitul este deteriorat	Strângeți bine piulița/șurubul cuțitului Schimbați cuțitul

Eliminare

Sculele electrice, accesoriile și ambalajele trebuie direcționate către o stație de revalorificare ecologică.

Numai pentru țările membre UE:



Nu aruncați sculele electrice în gunoiul menajer!
Conform Directivei Europene 2002/96/CE privind aparatura electrică și electronică uzată și transpunerea acesteia în legislația națională,

sculele electrice casate trebuie colectate separat și direcționate către o stație de revalorificare ecologică.

Asistență service

Desene de ansamblu și informații privind piesele de schimb găsiți la:
www.bosch-pt.com

Robert Bosch SRL
România

Str. Horia Măcelariu 30–34, sector 1, București

☎ +40 (0)21 / 405 75 00

Fax +40 (0)21 / 405 75 38

Bosch Service Center
România

Str. Horia Măcelariu 30–34, sector 1, București

☎ +40 (0)21 / 405 75 40

☎ +40 (0)21 / 405 75 41

☎ +40 (0)21 / 405 75 81

Fax +40 (0)21 / 405 75 66

Declarație de conformitate

Valorile măsurate au fost determinate conform 2000/14/CE (înălțime 1,60 m, distanță 1 m) și ISO 5349.

Nivelul de zgomot evaluat A al mașinii este în mod normal : nivel presiune sonoră 82 dB (A); nivel putere sonoră 92 dB (A).

Acceleerația mână-braț este în mod normal inferioară valorii de 2,5 m/s².

Declarăm pe proprie răspundere că acest produs este în concordanță cu următoarele standarde sau documente normative: SE 60 335, SE 60 335-2-77 conform prevederilor Directivelor 89/336/CEE, 98/37/UE, 2000/14/UE.

2000/14/ CE: Nivelul garantat al puterii sonore L_{WA} este inferior valorii de 94 dB (A). Procedeu de evaluare a conformității potrivit Anexei VI.

Laborator de încercări desemnat: SRL, Sudbury England

Număr de identificare laborator de testare autorizat: 1088

Leinfelden, 01.09.2004.

Dr. Egbert Schneider
Senior Vice President
Engineering

Dr. Eckerhard Strötgen
Head of Product
Certification

Robert Bosch GmbH, Power Tools Division

Sub rezerva modificărilor



Указания за безопасна работа

Внимание! Прочетете внимателно указанията по-долу. Запознайте се добре с управляващите елементи и начина на експлоатация на тревокосачката. Съхранявайте ръководството за експлоатация на сигурно място, за да можете да го ползвате и по-късно.

Обяснение на символите на тревокосачката



Общо указание за опасност.



Прочетете ръководството за експлоатация.



Внимавайте намиращи се наблизо лица да не бъдат наранени от отхвъркнали от тревокосачката чужди тела.



Дръжте намиращи се наблизо лица на безопасно разстояние от машината.



Преди да регулирате или почистите електроинструмента, ако кабелът се е усукал или ако оставяте тревокосачката дори и за кратко без надзор, я изключете и извадете щепсела от захранващата мрежа. Дръжте захранващия кабел на разстояние от ножовете.



Остри ножове. Внимавайте да не си отрежете пръст на краката или на ръцете.



Изчаквайте всички части на машината спрат движението си напълно, преди да се опитвате да ги допирате. След изключване на електродвигателя ножовете продължават да се въртят известно време по инерция и могат да предизвикат наранявания.



Не косете трева, докато вали дъжд, и не оставяйте тревокосачката на дъжд.

- В никакъв случай не допускайте с тревокосачката да работят деца или лица, които предварително не са се запознали с тези инструкции. Възможно е национални нормативни актове да ограничават допустимата възраст на лицата, работещи с тревокосачката.
- В никакъв случай не косете, докато други лица (особено деца или домашни животни) – се намират в непосредствена близост.
- Отговорен за травми на други лица или за материални щети е работещият с електроинструмента.
- Не работете с тревокосачката боси или с открити сандали, винаги носете здрави, плътно затворени обувки и дълъг панталон.
- Предварително внимателно преглеждайте площта, която ще косите, и отстранявайте камъни, клони, телове, кокали и други чужди тела.
- Преди употреба винаги проверявайте дали ножовете, застопоряващите винтове и модулет за рязане са износени или повредени.
- За да избегнете вибрации и биене, заменяйте износени или повредени ножове винаги в комплект.

- Косете само на дневна светлина или при добро изкуствено осветление.
- По възможност не работете с тревокосачката на мокра трева.
- Винаги се придвижвайте спокойно, никога не ходете бързо, докато косите.
- **Косенето по хълмове може да бъде опасно:**
 - Не косете особено стръмни склонове.
 - По наклонени повърхности или на влажна трева внимавайте постоянно да бъдете в стабилно равновесие.
 - По наклонени повърхности винаги косете на пряко на наклона, а не нагоре и надолу по него.
 - Бъдете особено предпазливи при смяна на посоката по наклони.
 - Бъдете особено предпазливи, когато се придвижвате назад или теглите тревокосачката. Бъдете особено предпазливи, когато се придвижвате назад или теглите тревокосачката.
- Ножовете трябва да са в покой, когато се налага тревокосачката да бъде наклонена за пренасяне, когато преминавате през площи, които не са засадени с трева и когато пренасяте тревокосачката до и от мястото за косене.
- При включване на електродвигателя не накланяйте машината, освен ако това не е необходимо за стартиране при висока трева. В такъв случай я накланяйте само толкова, колкото е абсолютно необходимо и само в противоположна на Вас посока. Винаги, когато я връщате на земята, внимавайте да държите ръкохватката с двете ръце.
- Включвайте тревокосачката само ако краката Ви са на достатъчно голямо разстояние от ножовете.
- Не поставяйте ръце и крака в близост до или под въртящите се части на машината.
- Никога не използвайте тревокосачката без кош за трева или предпазен капак.
- Никога не използвайте тревокосачката с дефектен предпазен капак или дефектен кош за трева.
- Никога не повдигайте или не пренасяйте тревокосачката при включен електродвигател.
- **Изключвайте щепсела от захранващата мрежа:**
 - винаги, когато оставяте машината
 - преди да отстранявате блокирани я предмети
 - когато проверявате, почиствате или регулирате тревокосачката
 - след сблъсък с чуждо тяло. Незабавно проверете дали тревокосачката не е повредена и, ако е необходимо, я занесете на ремонт
 - когато тревокосачката започне да вибрира необичайно силно (незабавно установете причината).
- За да осигурите безопасно работно състояние на тревокосачката, проверявайте дали всички гайки, щифтове и винтове са затегнати добре.
- Редовно проверявайте дали кошът/торбата за трева не се е износил(а).
- От съображения за сигурност заменяйте износени или повредени части.
- Уверявайте се, че влаганите резервни части са оригинални.

Технически характеристики

Тревокосачка **ROTAK 320**

Каталожен номер 3 600 H85 ..

Номинална
консумирана мощност [W] 1000

Широчина на ножовете [cm] 32

Височина на рязане [mm] 20 – 60

Обем на коша за трева [l] 28

Маса [kg] 7,0

Клас на защита  / II

Сериен номер вижте данните за мощността на машината.

Предназначение на електроинструмента

Този продукт е предназначен за косене на трева у дома.

Електроинструментът е предназначен за работа при околна температура между 0 °C и 45 °C.

Въведение

Това ръководство съдържа указания за правилното монтиране и безопасното ползване на Вашия електроинструмент. Важно е да прочетете внимателно тези указания.

В напълно сглобено състояние машината тежи 7 kg. Ако е необходимо, потърсете помощ, за да я извадите от опаковката.

Когато пренасяте тревокосачката до мястото на косене, внимавайте за остриите режещи ръбове на ножовете.

Съдържание на опаковката

След като внимателно извадите тревокосачката от опаковката, проверете, дали следните детайли са налични:

- Тревокосачка с дръжка
- 2 долни части на ръкохватката
- 2 винта
- 2 крилчати гайки
- 2 винта за метал
- 2 половини на коша за трева
- 2 скоби за захранващия кабел
- Ръководство за експлоатация

Ако нещо липсва или е повредено, моля, обърнете се към Вашия търговец.

Елементи на електроинструмента

- 1 Лост за включване
- 2 Деблокиращ бутон
- 3 Горна част на дръжката
- 4 Щепсел**
- 5 Механизъм за освобождаване на кабела при опъване**
- 6 Кош за трева
- 7 Предпазен капак
- 8 Долна част на дръжката
- 9 Сериен номер
- 10 Колела
- 11 Вентилационни отвори
- 12 Указател за височината на рязане

**зависи от страната, в която се доставя

Част от изображенията на фигурите и описани в ръководството за експлоатация допълнителни приспособления не са включени в окомплектовката.



За Вашата сигурност

Внимание! Изключвайте електроинструмента от захранващата мрежа преди да извършвате настройки, преди да го почиствате или ако захранващият кабел бъде прерязан, повреден или се усуче.

След като електроинструментът бъде изключен, ножовете продължават да се въртят известно време по инерция.

Внимание – не допирайте въртящите се ножове.

Предпазване от токов удар

За безопасност електроинструментът е със защитна изолация и не се нуждае от заземяване. Работното напрежение е 230 V променлив ток, 50 Hz (за страни извън ЕС 220 V или 240 V в зависимост от изпълнението). Използвайте само сертифицирани удължители на захранването.

Допуска се използването на удължители на захранването само от тип H05VV-F или H05RN-F. Ако работите с удължител на захранването, се допуска използването само на кабел със следното напречно сечение на проводниците:

- 1,0 mm²: максимална дължина 40 m
- 1,5 mm²: максимална дължина 60 m
- 2,5 mm²: максимална дължина 100 m

За повишаване на сигурността се препоръчва използването на предпазен прекъсвач за утаечни токове (FI, RCD) с праг на задействане най-много 30 mA. Винаги преди започване на работа прекъсвачът трябва да бъде проверяван.

Ако проводникът на кабела е повреден, се допуска ремонтът да бъде извършен само от оторизиран сервиз за електроинструменти на Бош.

Указание за продукти, които се продават във Великобритания:

В ВНИМАНИЕ: За Вашата безопасност е необходимо монтираният на машината щепсел 4 да се свърже с удължителния кабел 14.

Гнездото на удължителя трябва да е защитено срещу напръскване с вода, да е направено от гума или покрито с гума.

Удължителният кабел трябва да се използва с предпазител срещу обтягане.

Проводникът на захранващия кабел трябва редовно да бъде проверяван за наличието на повреди и да се използва само ако е в отлично състояние.

Монтиране

A

1 Поставете долните части на ръкохватката 8 в предвидените за целта отвори и

2 ги застопорете с винтовете за метал.

3 Застопорете горната част на дръжката 3 с винтовете и крилчатите гайки 13 към долната част на дръжката 8.

Упътване: горната част на дръжката 3 може да се регулира по височина. Монтирайте дръжката в позиция I или II.

Упътване: уверете се, че захранващият кабел е захванат здраво към дръжката с включените в комплектската скоби.

В Захванете кабела към механизма за освобождаване при опъване 5. (не се отнася за модели GB)

Захванете двете части на коша една към друга.

При изваждане или прибиране на горната част на дръжката внимавайте да не притиснете захранващия кабел. **Внимавайте дръжката да не падне.**

D Кош

Поставяне

Повдигнете и задръжте предпазния капак 7 и окачете коша 6.

Демонтиране/изпразване

Повдигнете и задръжте предпазния капак 7. Демонтирайте коша 6.

Ако не е необходимо да събирате окосената трева в коша 6, можете да работите и без него, но в такъв случай предпазният капак 7 трябва да бъде наклонен надолу.

G Регулиране на височината на рязане



Преди да регулирате височината на рязане се спрете, отпуснете лоста за включване и изчакайте електродвигателят да спре напълно. След изключване ножовете продължават да се въртят известно време по инерция и могат да Ви наранят.

За първото косене на тревата през сезона трябва да бъде установена по-голяма височина на рязане.

Вашата машина има три режима, при които се постига следната височина на рязане.

I = 20 II = 40 III = 60

За регулиране демонтирайте коша за трева (вижте раздела Кош за трева).

Повдигнете тревокосачката,

Упътване: на лявото предно колело е разположен указател за височината на рязане 12, който същевременно показва настройката на колелата. Първо регулирайте това колело, а след това повторете операцията и за останалите колела 10.

1 издърпайте, респ. избутайте колелото напред на ръка.

2 повдигнете или спуснете колелото.

3 застопорете колелото в желаната позиция.

Уверете се, че и четирите колела са настроени на една и съща височина.

Е Пускане в експлоатация



След като машината е била изключена, ножовете продължават да се въртят известно време по инерция. Изчакайте, докато електродвигателят/ножовете спрат напълно, преди да включите машината отново. Не изключвайте и включвайте машината в бърза последователност.

Включване:



- 1 Натиснете и задръжте деблокиращия бутон 2.
 - 2 Повдигнете лоста за включване 1 към дръжката.
- Отпуснете деблокиращия бутон 2.

Изключване:

Отпуснете лоста за включване 1.

Косене

Поставете тревокосачката в края на площта, която трябва да бъде окосена, по възможност най-близо до контакта на захранващата мрежа. Косете от контакта към отдалечения ъгъл. След това косете под прав ъгъл.

След всяко завъртане прехвърляйте захранващия кабел от противоположната, окосена страна.



Когато косите при тежки условия, внимавайте да **не претоварите електродвигателя**. При претоварване скоростта на въртене на електродвигателя намалява и шумът от него се променя. В такъв случай спрете, отпуснете лоста за включване и **настройте по-голяма височина на рязане**. В противен случай електродвигателят може да бъде повреден.

УПЪТВАНЕ: тревокосачката е съоръжена с предпазен изключвател, който се задейства, ако ножът блокира или бъде претоварен. **Ако предпазният изключвател се задейства, изключете щепсела от захранващата мрежа.** Предпазният изключвател се връща в нормално състояние само след като лостът за включване 1 бъде отпуснат. Преди да продължите работа с тревокосачката отстранете причината за блокиране и изчакайте няколко минути, за да се възстанови нормалното състояние на предпазния изключвател. През това време не задействайте лоста за включване 1, тъй като това удължава времето за включване на предпазния изключвател. **Ако тревокосачката се изключи отново, настройте по-голяма височина на рязане, за да намалите натоварването на електродвигателя.**

Поддържане



Преди извършване на каквито и да е дейности по машината изключвайте щепсела от захранващата мрежа и демонтирайте коша.

Упътване: извършвайте посочените по-долу операции по поддръжка на електроинструмента редовно, за да осигурите продължителното му и безопасно използване.


Преглеждайте периодично тревокосачката за забележими повреди, като разхлабени или повредени ножове, разхлабени винтови съединения или повредени детайли.

Проверявайте дали капаците и предпазните съоръжения са в изправност и са монтирани правилно. Преди да започнете работа извършете нужните техническо обслужване или ремонт на машината.

Ако въпреки прецизното производство и внимателно изпитване възникне повреда, ремонтът трябва да се извърши от оторизиран сервиз за електроинструменти Бош.

Моля, при поръчване на резервни части или когато се обръщате с въпроси към представителите на Бош непременно посочвайте десетцифрения каталожен номер на машината.

Замяна на ножа

 **Изключете тревокосачката, изключете щепсела от захранващата мрежа и демонтирайте коша.**

Сложете машината легнала на дясната си страна и проверете ножовете и вентилатора. Ако ножът е затъпен или повреден, го заменете.

За да замените ножа, извършете следното. Като използвате предпазни ръкавици (не са включени в окомплектовката) задръжте ножа **16** и с помощта на гаечен ключ (не е включен в окомплектовката) развийте винта **15** и демонтирайте винта и шайбата **17**, конусната шайба **18** и ножа. След това монтирайте конусната шайба, ножа, шайбата и винта. Уверете се, че ножът е поставен правилно (символът трябва да се вижда ☺, вижте фигура **G**), след което затегнете винта.

Ако демонтирането или монтирането на ножа е трудно, вкарайте отвертка в отвора **19** за прекъсване на задвижването. Преди да включите машината, се уверете, че отвертката е извадена от отвора.


След косене/съхраняване

Почистете старателно тревокосачката външно с мека четка и кърпа. Не използвайте вода и/или разтворители или полиращи вещества. Отстранете навсякъде полепналата трева, особено от вентилационните отвори **11**.

Поставете тревокосачката легнала настрани и почистете зоната на ножовете. Отстранете пресовани остатъци от тревата с дървено или пластмасово трупче.

Поставете тревокосачката легнала настрани и почистете зоната на ножовете. Отстранете пресовани остатъци от тревата с дървено или пластмасово трупче.

За да пестите място, можете да развийте крилчатите гайки **13** и да сгънете дръжката.

 Уверете се, че при сгъване и разгъване на дръжката захранващият кабел не е притиснат. **Внимавайте дръжката да не падне.**

Откриване на причината за повреда

Таблицата по-долу показва симптомите на дефектите и как можете да ги отстраните, когато електроинструментът Ви не функционира нормално. Ако не можете да локализирате или отстраните проблема, се обърнете към оторизиран сервиз за електроинструменти на Бош.

Внимание: преди да започнете да търсите повредата, спрете електроинструмента и го изключете от захранващата мрежа.

Симптоми	Възможна причина	Отстраняване
Тревокосачката не започва да работи	Няма захранващо напрежение Контактът на захранващата мрежа е повреден Удължителният кабел е повреден Предпазителят на захранващата мрежа е изгорял Тревата е твърде висока Задействала се е защитата на електродвигателя от претоварване Предпазният прекъсвач се е задействал	Проверете и включете Използвайте друг контакт Проверете и при необходимост заменете кабела Сменете предпазителя Настройте по-голяма височина на рязане и наклонете тревокосачката Изчакайте електродвигателят да се охлади и настройте по-голяма височина на рязане Оставете електроинструмента да се охлади няколко минути През това време не задействайте лоста 1 , тъй като това удължава времето за деблокиране на машината
Тревокосачката работи с прекъсване	Удължителният кабел е повреден Има повреден контакт в машината Задействала се е защитата на електродвигателя от претоварване Предпазният прекъсвач се е задействал	Проверете и при необходимост заменете кабела Занесете я в оторизиран сервиз за електроинструменти на Бош Изчакайте електродвигателят да се охлади и настройте по-голяма височина на рязане Оставете електроинструмента да се охлади няколко минути През това време не задействайте лоста 1 , тъй като това удължава времето за деблокиране на машината
Тревокосачката оставя неравно окосена трева или електродвигателят работи на ниски обороти	Височината на рязане е твърде малка Ножът е затъпен Машината е твърде силно замърсена от долната си страна Ножът е монтиран неправилно	Настройте височината на рязане (вижте раздела „Регулиране на височината на рязане“) Заменете ножа (вижте раздела „Замяна на ножа“) Почистете машината (вижте раздела „След косене/съхраняване“) Монтирайте ножа правилно (вижте раздела „Замяна на ножа“)
Ножът не се върти	Валът на ножа е блокиран от трева Гайката/винтът на ножа са разхлабени	Почистете тревата Затегнете гайката/винта на ножа
Силни вибрации/шум	Гайката/винтът на ножа са разхлабени Ножът е повреден	Затегнете гайката/винта на ножа Заменете ножа

Бракуване и изхвърляне

Електроинструментите, допълнителните приспособления и опаковките трябва да бъдат подложени на подходяща преработка за оползотворяване на съдържащите се в тях вторични суровини.

Само за страни от ЕС:



Не изхвърляйте електроинструментите при битовите отпадъци! Съгласно Директива на ЕС 2002/96/EG относно бракувани електрически и електронни

устройства и утвърждаването ѝ като национален закон електроинструментите, които не могат да се използват повече, трябва да се събират отделно и да бъдат подлагани на подходяща преработка за оползотворяване на съдържащите се в тях вторични суровини.

Сервизно обслужване и консултации

Монтажни чертежи и информация за резервни части можете да намерите в Интернет на адрес:
www.bosch-pt.com

Роберт Бош ЕООД - България

Бош Сервиз Център
Гаранционни и извънгаранционни ремонти
ул. Сребърна № 3-9
1907 София

☎ +359 (0)2 / 962 5302
☎ +359 (0)2 / 962 5427
☎ +359 (0)2 / 962 5295
Факс +359 (0)2 / 62 46 49

Декларация за съответствие

Стойностите са определени съгласно 2000/14/EG (на разстояние 1 m и височина 1,60 m) и ISO 5349.

Равнището A на излъчвания от електроинструмента шум обикновено е: равнище на звуковото налягане 82 dB (A); мощност на излъчвания шум 92 dB (A).

Предаваните на ръцете вибрации обикновено са под 2,5 m/s².

С пълна отговорност ние декларираме, че този продукт съответства на следните стандарти и нормативни документи: EN 60 355, EN 60 335-2-77 съгласно изискванията на директиви 89/336/EWG, 98/37/EG, 2000/14/EG. 2000/14/EC: гарантираното ниво на излъчвания L_{WA} шум е по-ниско от 94 dB (A). Методът за оценка е съгласно Приложение VI.

Официална изпитвателна лаборатория: SRL, Sudbury England

Идентификаторен номер на оторизирания сертификационен орган: 1088

Leinfelden, 01.09.2004.

Dr. Egbert Schneider
Senior Vice President
Engineering

Dr. Eckerhard Strötgen
Head of Product
Certification

Robert Bosch GmbH, Power Tools Division

Правата за изменения запазени



Uputstva o sigurnosti

Pažnja: Sledeća uputstva brižljivo pročitati. Upoznajte se sa elementima za rad i pravilnom upotrebom električne kosilice. Čuvajte na sigurnom uputstvo za rad za kasniju upotrebu. Objašnjenje simbola na kosilici



Opšte uputstvo o opasnosti.



Pročitajte uputstvo za opsluživanje.



Paziti na to, da osobe koje stoje u blizini ne budu povredjene usled odbačenih stranih tela.



Osobe koje budu u blizini držati na sigurnom rastojanju od mašine.



Pre podešavanja na uredjaju ili čišćenja, ako se kabel zapleo ili ako kosilicu ostavljate bez kontrole čak samo na kratko, isključite i izvucite utikač iz utičnice. Držite podalje od noževa kabel za struju.



Oštri noževi. Čuvajte se gubitka prstiju na nogama ili rukama.



Pričekajte dok se svi delovi mašine potpuno ne umire, pre nego je uzmete. Noževi se okreću i posle isključivanja motora i mogu prouzrokovati povrede.



Ne kosite na kiši ili ne ostavljajte električnu kosilicu na kiši u prirodi.

- Nikada ne dozvoljavajte deci ili osobama koje nisu upoznate sa ovim uputstvima da koriste električnu kosilicu. Moguće je da nacionalni propisi ograničavaju starost radnika.
- Nikada ne kosite, dok se osobe, posebno deca ili kućne životinje zadržavaju u neposrednoj blizini.
- Radnik ili korisnik je odgovoran za nesreće ili štete kod drugih ljudi ili na njihovoj imovini.
- Ne koristite električnu kosilicu bosi ili sa otvorenim sandalama, nosite uvek čvrstu obuću i duge pantalone.
- Površinu koju treba kositi brižljivo pregledajte i uklonite kamenje, trupce, žice, kosti i druga strana tela.
- Pre korišćenja uvek prokontrolisati okom da li nisu istrošeni ili oštećeni noževi, zavrtnji noževa i konstrukciona grupa za sečenje.
- Istrošene ili oštećene noževe i zavrtnjeve menjajte samo u celoj garnituri, da bi izbegli debalans.
- Kosite samo pri dnevnom svetlu ili dobrom veštačkom svetlu.
- Ne radite sa električnom kosilicom po mogućnosti ako je trava mokra.

- Uvek idite mirno, nikada ne jurite brzo.
- **Košenje pokraj nagiba može biti opasno:**
 - Ne kosite nikakve strme obronke.
 - Uvek pazite na kosim površinama ili na vlažnoj travi na sigurno kretanje.
 - Na kosim površinama kosite uvek popreko i nikada gore-dole.
 - Budite krajnje oprezni pri promeni pravca na obroncima.
 - Budite krajnje oprezni kod hodanja unazad ili vučenja električne kosilice. U radu uvek gurajte električnu kosilicu napred i nikada je ne vucite za trup.
- Noževi moraju stajati, ako električna kosilica mora da se iskrene za transport, ako površine nisu pod travom i pri transportu od ili ka površini koja se kosi.
- Mašinu pri startovanju ili uključivanju motora ne iskrećite, osim ako je ovo potrebno pri nailasku na visoku travu. U ovom slučaju iskrenite samo toliko koliko je potrebno i samo na stranu koja je suprotna od radnika. Uvek pazite na to, da su pri spuštanju na tlo obe ruke na dršci.
- Uključujte električnu kosilicu samo, ako ste noge dovoljno daleko ukloniti od noževa.
- Ne gurajte ruke i noge blizu ili ispod rotirajućih delova.
- Ne radite sa kosačićom za travu nikada bez prihvatne korpe ili bez odbojne zaštite.
- Ne radite sa kosačićom za travu sa odbojnom zaštitom ili korpom za prihvatanje trave u kvaru.
- Električnu kosilicu nikada ne dižite uvis ili nosite ako motor radi.
- **Izvucite mrežni utikač iz utičnice:**
 - uvek kada napuštate mašinu
 - pre uklanjanja blokada
 - kada kontrolišete električnu kosilicu, čistite ili na njoj radite
 - posle kontakta sa nekim stranim telom. Prokontrolišite električnu kosilicu odmah da li je oštećena i ako je potrebno dovedite je u ispravno stanje
 - ako električna kosilica počne neobično da vibrira (odmah prokontrolisati).
- Uverite se da su stegnute sve navrtke, čivije i zavrtnjevi, da bi obezbedili, da se električna kosilica uvek nalazi u sigurnom radnom stanju.
- Kontrolišite redovno korpu / džak za prihvatanje trave na istrošenost.
- Sigurnosti radi promenite istrošene ili oštećene delove.
- Uverite se da li delovi koje treba promeniti potiču od Bosch-a.

Karakteristike aparata

Električna kosilica		ROTAK 320
Broj narudžbine		3 600 H85 ..
Nominalna snaga	[W]	1000
Širina nožev	[cm]	32
Visina košenja	[mm]	20–60
Volumen korpe za prihvatanje trave	[l]	28
Težina	[kg]	7,0
Klasa zaštite		□ / II
Serijski broj	Pogledajte podatke o snazi na mašini.	

Upotreba prema svrsi

Ovaj proizvod je određen za električno košenje na privatnom posedu.

Određena upotreba odnosi se na temperaturu okoline između 0 °C i 40 °C

Uvod

Ovaj priručnik sadrži uputstva o ispravnoj montaži i sigurnoj upotrebi Vaše mašine. Važno je da ovo uputstvo brižljivo pročitate.

Mašina je teška u potpuno sklopljenom stanju oko 7 kg. Pri potrebi pozovite pomoć da bi izvadili mašinu iz pakovanja.

Pazite na oštre noževe, ako nosite električnu kosilicu na košenje.

Obim isporuke

Izvadite električnu kosilicu oprezno iz pakovanja i prokontrolišite, da li su sledeći delovi kompletni:

- Električna kosilica sa savijenim ramom za držanje
- 2 savijene drške - donji delovi
- 2 Zavrtnja
- 2 Leptir navrtke
- 2 Zavrtnja za lim
- 2 Kutije za travu - polovine
- 2 Clips-a za kabl
- Uputstvo upotrebu

Ako delovi nedostaju ili su oštećeni, obratite se Vašem trgovcu.

Elementi aparata

- 1 Poluga za uključivanje
- 2 Sigurnosno dugme
- 3 Ram za držanje-gornji deo
- 4 Mrežni utikač**
- 5 Abel-rasterećenje povlačenja**
- 6 Korpa za prihvatanje trave
- 7 Zaštini odbojnik
- 8 Ram za držanje-donji deo
- 9 Serijski broj
- 10 Točkovi
- 11 Prorezi za ventilaciju
- 12 Pokazivač visine košenja

**specifično za zemlje

Pribor na slici ili opisan ne spada delimično u obim isporuke.



Radi vaše sigurnosti

Pažnja ! Pre podešavanja ili čišćenja uredjaj isključite i izvucite mrežni utikač ili ako je kabl presečen, oštećen ili uvrnut.

Pošto je mašina isključena, okreću se noževi i dalje nekoliko sekundi.

Oprez – ne dodirujte rotirajuće noževe.

Električna sigurnost

Vaša mašina ima radi sigurnosti zaštitnu izolaciju i nema potrebu za uzemljenjem Radni napon iznosi 230 V AC, 50 Hz (za zemlje Vam EU 220 V, 240 V zavisno od konstrukcije). Koristite samo dozvoljeni produžni kabl.

Smeju se upotrebljavati samo produžni kablovi vrste konstrukcije H05VV-F ili H05RN-F.

Ako za rad uredjaja kostite produžni kabl, smeju se koristiti samo kablovi sa sledećim presecima vodova:

- 1,0 mm²: maksimalna dužina 40 m
- 1,5 mm²: maksimalna dužina 60 m
- 2,5 mm²: maksimalna dužina 100 m

Za povećavanje sigurnosti se preporučuje, da se koristi jedan FI-prekidač (RCD) sa strujom kvara maksimalnih 30 mA. Ovaj FI-prekidač bi pre svake upotrebe trebalo prokontrolisati.

Ako je priključni vod oštećen, sme ga popraviti samo autorizirana Bosch-radionica.

Uputstvo za proizvode koji se ne prodaju u GB:

B PAŽNJA: Radi Vaše sigurnosti potrebno je, da se utikač **4** namešten na mašini poveže sa produžnim kablom **14**.

Spojnicu produžnog kabla mora biti zaštićena od prskajuće vode, da se sastoji od gume ili prevučena gumom.

Produžni kabl mora se koristiti sa rasterećenjem istezanja.

Priključni vod se mora redovno kontrolisati u pogledu oštećenja i sme se samo koristiti u dobrom stanju.

Montaža

A

1 Ram za držanje-donji deo **8** ubaciti u za to predviđene otvore i

2 osigurati sa vijcima za lim.

3 Montirajte ram za držanje-gornji deo **3** sa zavrtnjima i leptir navrtkama **13** na ramu za držanje-donjem delu **8**.

Pažnja: Ram za držanje-gornji deo **3** se može podešavati po visini. Montirajte ram za držanje u poziciju **I** ili **II**.

Pažnja: Uverite se, da je kabl pričvršćen sa isporučanim Clip-som za kabl na ramu za držanje.

B Pričvrstite kabl na rasterećenju povlačenja **5**. Uverite se da kabl ima dovoljno hoda. (nisu GB-modeli)

Obe polovine korpe za prihvatanje trave nataći jednu na drugu.

Pazite na to pri rasklapanju ili sklapanju gornje drške, da strujni kabl nije priključen na klemu.

Dršku ne puštajte da padne.

D Korpa za prihvatanje trave

Ubacivanje

Podići zaštitni odbojnik **7**, držati i obesiti korpu za prihvatanje trave **6**.

Skinuti/isprazniti

Podići zaštitni odbojnik **7** i držati. Skinuti korpu za prihvatanje trave **6**.

Ako ne treba da se prihvata trava, može se električna kosilice upotrebljavati bez obešene korpe za prihvatanje trave **6**, međutim sa zaštitnim odbojnikom **7** preklopljenim na dole.

C Podešavanje visine košenja



Pre podešavanja visine košenja zastati, pustiti polugu za uključivanje i isključivanje i sačekati dok motor ne stane. Noževi se okreću posle isključivanja motora i dalje i mogu prouzrokovati povrede.

Za prvo košenje u sezoni trebalo bi podesiti veću visinu košenja.

Vaša mašina poseduje 3 podešavanja koji daju sledeće visine košenja.

I = 20 II = 40 III = 60

Skinite radi podešavanja korpu za prihvatanje trave (pogledajte korpu za prihvatanje trave).

Podići kosačicu za travu,

Pažnja: levi prednji točak je opremljen sa pokazivačem visine košenja **12** koji istovremeno pokazuje i podešavanje točkova. Podesite najpre ovaj točak i ponovite ovu radnju za druge točkove **10**.

1 Povucite odnosno pritisnite rukom točak u pravcu prednje strane kosačice.

2 Podizanje ili spuštanje točka.

3 Fiksirajte točak u željenoj poziciji.

Uverite se, da su sva četiri točka podešena na istu visinu.

E Puštanje u rad



Pošto je mašina isključena, vrte se noževi još nekoliko sekundi dalje. Sačekajte, dok se motor/nož ne umiri, pre nego što ponovo uključite. Nemojte kratko jedno za drugim isključivati i ponovo uključivati.

Uključivanje:



1 Pritisnuti sigurnosno dugme **2** i držati.

2 Pritisnuti polugu za uključivanje-isključivanje **1** u pravcu rama za držanje.

Pustite sigurnosno dugme **2**.

Isključivanje:

Pustite polugu za uključivanje-isključivanje **1**.

Kočenje

F Držite električnu kosilicu na ivici utrine i što je moguće bliže utičnoj kutiji. Radite od utične kutije. Na kraju kosite pod pravim uglom.

Kabel posle svakog okretanja dovedite na suprotnu već pokošenu stranu.

! Kod košenja pod posebno teškim uslovima **ne opterećujte motor. Kod preopterećenja opada broj obrtaja motora i šum motora se menja. U ovom slučaju zastati, pustiti polugu za uključivanje-isključivanje i podesiti veću visinu košenja.** U drugom slučaju može motor da se ošteti.

PAZNJA: Električna kosilica je opremljena sa sigurnosnim rastavljačem, koji isključuje, ako je nož blokiran ili preopterećen. **Kada sigurnosni rastavljač isključi, izvucite utikač iz utičnice. Sigurnosni rastavljač se podešava samo onda nazad, ako je poluga za uključivanje i isključivanje 1 puštena. Pre dalje upotrebe električne kosilice ukloniti sve smetnje i sačekati nekoliko minuta, dok se sigurnosni rastavljač ne vrati nazad. Za ovo vreme ne dirajte polugu za uključivanje i isključivanje 1, jer ovo produžava vreme vraćanja sigurnosnog rastavljača. Ako električna kosilica ponovo isključi, izabrati veću visinu koćenja, da bi smanjili opterećenja motora.**

Održavanje

! **Pre svih radova na uređaju izvucite mrežni utikač i uklonite korpu za prihvatanje trave.**

Pažnja: Izvodite redovno sledeće radove održavanja, da bi se obezbedilo dugo i pouzdano korišćenje.

Kontrolišite električnu kosilicu redovno u pogledu otvorenih nedostataka kao odvrnuti ili oštećeni noževi, otpuštene spojeve i istrošene ili oštećene delove.

Kontrolišite da li su poklopci i zaštitni uređaji neoštećeni i ispravno namešteni. Izvedite pre korišćenja eventualno potrebne radove održavanja ili popravki.

Ako bi aparat i pored brižljivog postupka proizvodnje i ispitivanja nekada otkazao, popravka se mora raditi u jednoj autoriziranoj servisnoj radionici za Bosch elektro alate.

Kod svih pitanja i naručivanja rezervnih delova molimo Vas da neizostavno navedete broj narudžbine (ima 10 cifara) a prema tipskoj tablici na aparatu.

G Održavanje noževa

! **Isključiti, izvući mrežni utikač i skinuti korpu za prihvatanje trave.**

Postavite mašinu na desnu stranu i prokontrolišite nož i ventilator. Ako je nož tup ili oštećen, promenite.

Postupajte kao što sledi, da bi zamenili nož. Držite čvrsto nož **16** uz upotrebu baštenskih rukavica (nisu isporučene) i odvrnite pomoću ključa za zavrtnje (nije ispušten) zavrtnj noža **15** i podlošku noža **17**, tanjirastu podlošku **18** kao i uklonite nož. Montirajte tanjirastu podlošku, nož, podlošku noža i zavrtnj noža. Uverite se da je nož montiran u ispravnom položaju za ugradnju (simbol ☺ mora da se vidi, pogledajte sliku **G**), potom čvrsto stegnite zavrtnj noža.

U slučaju da uklanjanje ili sastavljanje noža ide teško, utaknite jednu odvrtku u otvor **19** radi učvršćivanja pogona. Uverite se da odvrtka pre uključivanja uređaja bude ponovo uklonjena.

Posle košenja/čuvanje

Očistiti spoljašnost električne kosilice temeljno sa nekom mekom četkom i krpom. Ne upotrebljavati vodu ili sredstva za rastvaranje ili poliranje. Uklonite sve naslage trave i čestice, posebno iz proreza za provetranje **11**.

Okrenite električnu kosilicu u stranu i očistite područje noža. Splejenu travu od sečenja uklonite sa nekim komadom drveta ili plastike.

Čuvajte elektrinu kosilicu na nekom suvom mestu. Ne stavlajte na mašinu nikakve druge predmete.

Da bi uštedeli prostor, odvrnite leptir navrtke **13** i sklopite ram za držanje.

! Uverite se da kabel prilikom sklapanja i otvaranja nije zaglavljen. **Nemojte da ram za držanje padne.**

Traženje grešaka

Sledeća tabela pokazuje simbole greški i kako da pomognete sebi, ako Vaša mašina ne radi dobro. Ako time ne možete lokalizovati problem i odstraniti ga, obratite se Vašem servisu.

Pažnja: Isključite mašinu pre traženja greške i izvucite mrežni utikač.

Simptomi	Mogući uzrok	Pomoć
Električna kosilica ne radi	Nedostaje mrežni napon Mrežna utičnica je u kvaru Oštećen je produžni kabel Osigurač je izbio Trava je predugačka Motorna zaština je reagovala Sigurnosni rastavljač je isključio	Prokontrolisati i uključiti Upotrebiti drugu utičnicu Prokontrolisati kabel, eventualno promeniti Zameniti osigurač Podesiti veću visinu košenja i iskrenuti kosilicu Ostaviti motor da se ohladi i podesiti veću visinu košenja Ohladiti nekoliko minuta i podesiti veće košenje Za ovo vreme ne aktivirajte rasklopnu polugu 1 , pošto se inače produžava vreme vraćanja sigurnosnog rastavljača
Električna kosilica radi sa prekidima	Oštećen je produžni kabel U kvaru je unutrašnji kabel mašine Motorna zaština je reagovala Sigurnosni rastavljač je isključio	Prokontrolisati kabel, eventualno promeniti Potražiti servis Ostaviti motor da se ohladi i podesiti veću visinu košenja Ohladiti nekoliko minuta i podesiti veće košenje Za ovo vreme ne aktivirajte rasklopnu polugu 1 , pošto se inače produžava vreme vraćanja sigurnosnog rastavljača
Mašina ostavlja neredovnu sliku košenja ili motor radi teško	Visina košenja je preniska Nož je tup Donja strana mašine je zapušena Nož je okolo pogrešno montiran	Promeniti visinu košenja (pogledajte „podešavanje visine košenja“) Zameniti noževe (pogledajte „Podešavanje noževa“) Očistiti mašinu (pogledajte „Posle košenja/Čuvanje“) Noževe okolo ispravno montirati (pogledajte „Podešavanje noževa“)
Nož se ne okreće	Trava smeta vratu noža Otpuštena navrtka/zavrtnj noža	Ukloniti travu Steći čvrsto navrtku/zavrtnj noža
Jake vibracije/šumovi	Otpuštena navrtka/zavrtnj noža Oštećen nož	Steći čvrsto navrtku/zavrtnj noža Zameniti nož

Uklanjanje djubreta

Električni pribor, pribor i pakovanja treba odvoziti na regeneraciju koja odgovara zaštiti čovekove okoline.

Samo za EZ-zemlje:



Ne bacajte električni pribor u kućno djubre!

Prema Evropskim smernicama 2002/96/EG o starim električnim i elektronskim aparatima i njihovoj preradi u nacionalno dobro ne mora

više električni pribor koji je sposoban za upotrebu da se odvojeno sakuplja i odvozi regeneraciji koja odgovara zaštiti čovekove okoline.

Servis

Šematske prikaze i informacije u vezi rezervnih delova naći ćete pod:

www.bosch-pt.com

Bosch-Service
Takovska 46
11000 Beograd

☎ +381 11-753-373

Fax +381 11-753-373

E-Mail: asboschz@EUnet.yu

Izjava o usaglašenosti

Merne vrednosti dobijene prema 2000/14/EG (1,60 m visine, 1 m rastojanja) i ISO 5349.

A-procenzjeni nivo šuma aparata iznosi tipično: Nivo zvučnog pritiska 82 dB (A), Nivo snage zvuka 92 dB (A).

Vibracija ruke-šake je tipično niža od 2,5 m/s².

Izjavljujemo na vlastitu odgovornost da je ovaj proizvod usaglašen sa sledećim standardima ili normativnim aktima: EN 60 335, EN 60 335-2-77 prema odredbama smernica 89/336/EU, 98/37/EU, 200/14/EU.

2000/14/EG. Garantovani nivo snage zvuka L_{WA} je niži od 94 dB (A). Postupak procenjivanja usaglašavanja je prema prilogu VI.

Navedeno mesto kontrole: SRL, Sudbury England
Poznata kontrolna mesta-identifikacioni broj: 1088
Leinfelden, 01.09.2004.

Dr. Egbert Schneider
Senior Vice President
Engineering

Dr. Eckerhard Strötgen
Head of Product
Certification

Robert Bosch GmbH, Power Tools Division

Zadržavamo pravo na promene



Varnostna opozorila

Pozor! Pozorno preberite navedena napotila. Seznanite se z elementi za upravljanje in s pravilno uporabo kosilnice. Navodilo za uporabo skrbno shranite, ker ga boste kasneje še potrebovali.

Razlaga simbolov na kosilnici



Splošno opozorilo za nevarnost.



Preberite navodila za uporabo.



Pazite, da predmeti, ki bi odleteli od kosilnice, ne bodo poškodovali oseb, ki stojijo v bližini.



Osebe, ki se nahajajo v bližini, naj bodo varno oddaljene od kosilnice.



Pred nastavitvijo ali čiščenjem stroja oziroma če se je električni kabel zapletel ali če boste napravo pustili brez nadzora – četudi le za kratek čas – kosilnico izklopite in izvlecite kabel iz vtičnice. Električni kabel naj se ne nahaja v bližini noža.



Nož je oster. Pazite, da Vam ne odreže prstov na nogi ali roki.



Počakajte, da se vsi deli stroja ustavijo in se jih še le potem dotikajte. Po izklopu motorja se vrtenje noža nadaljuje, kar lahko povzroči telesne poškodbe.



Ne kosite v dežju in ne puščajte kosilnice na prostem, kadar dežuje.

- Nikoli ne dovolite, da bi kosilnico uporabljali otroci ali osebe, ki z njeno uporabo niso seznanjene. Starost uporabnika je lahko tudi omejena z nacionalni predpisi.
- Nikoli ne kosite, če se v neposredni bližini nahajajo osebe, še posebno otroci ali domače živali.
- Za nezgode ali škodo, povzročeno na drugih osebah ali njihovi lastnini je odgovoren uporabnik ali lastnik.
- Ne uporabljajte kosilnice bos ali obuti v odprte sandale – vedno nosite zaprte čevlje in dolge hlače.
- Skrbno pregledjte površino, ki jo nameravate kositi in odstranite kamenje, palice, kose žice, kosti in druge tujke.
- Pred uporabo se vedno vizualno prepričajte, če nož, vijaki noža in rezalni sklop niso obrabljeni ali poškodovani.
- Obrabljeni ali poškodovane nože in vijake vedno zamenjajte v kompletu – tako boste preprečili neuravnoteženost.
- Kosite samo pri dnevni svetlobi ali pri dobri umetni luči.

- Če je trava mokra, kosilnice po možnosti ne uporabljajte.
- Vedno mirno hodite, nikoli ne tecite.
- **Košnja na pobočjih je lahko nevarna:**
 - Ne kosite na zelo strmih pobočjih.
 - Na poševnih površinah ali na mokri travi vedno pazite na stabilno stojišče.
 - Na poševnih površinah vedno kosite počez in nikoli navzgor ali navzdol.
 - Pri spreminjanju smeri na pobočju bodite skrajno previdni.
 - Pri hoji vzvratno ali pri vlečenju kosilnice bodite skrajno previdni. Kosilnico med uporabo vedno potiskajte naprej in nikoli k sebi.
- Nož mora mirovati v naslednjih primerih: če je treba kosilnico zaradi transporta prekucniti, če jo peljete čez površine, ki niso porasle s travo in pri transportiranju kosilnice do področja, kjer boste kosili oziroma transportiranju s področja, kjer ste opravili košnjo.
- Pri zagonu ali pri vklopu motorja kosilnice ne zvrčate, tudi če bi bilo to pri zagonu potrebno zaradi visoke trave. V takem primeru jo zvrnite le toliko, kolikor je potrebno in to samo na strani, ki ni obrnjena proti uporabniku. Vedno pazite na to, da boste imeli pri spuščanju kosilnice na tla obe roki na ročajih.
- Kosilnico vklaplajte le takrat, ko so Vaše noge dovolj oddaljene od noža.
- Rok in nog ne pomikajte v bližino ali pod vrteči se nož.
- Nikoli ne uporabljajte kosilnice brez zbiralnika za travo ali brez ščitnika proti udarcem.
- Nikoli ne uporabljajte kosilnice z defektnim ščitnikom proti udarcem ali z defektnim zbiralnikom za travo.
- Nikoli ne dvigajte ali ne prenašajte kosilnice pri delujočem motorju.
- **Omrežni vtičač izvlecite iz vtičnice:**
 - vedno, ko zapustite kosilnico
 - pred odstranitvijo blokad
 - pri pregledu, čiščenju ali opravljanju kakršnihkoli del na kosilnici
 - po trčenju s tujkom. Pregledjte kosilnico, če ni poškodovana in jo, če je potrebno, dajte v popravilo.
 - če začne kosilnica nenavadno vibrirati (takoj jo pregledjte).
- Prepričajte se, če so vse matice, zatiči in vijaki dobro pritrjeni. Tako bo vedno zagotovljeno, da bo kosilnica v dobrem delovnem stanju.
- Redno pregledujte zbiralnik/vrečko za travo glede na obrabljenost.
- Obrabljeni ali poškodovane dele zaradi varnosti zamenjajte.
- Poskrbite, da bodo vsi deli, ki jih je treba zamenjati, izdelani v tovarni Bosch.

Tehnični podatki

Kosilnica		ROTAK 320
Kataloška številka		3 600 H85 ..
Nazivna moč	[W]	1000
Širina noža	[cm]	32
Višina reza	[mm]	20–60
Prostornina koša za travo	[l]	28
Masa	[kg]	7,0
Zaščitni razred		□ / II
Serijska številka	glejte podatke o zmogljivostih na napravi	

Namembnost naprave

Izdelek je predviden za košenje trave v zasebnem sektorju.

Uporaba v skladu z namenom se nanaša na temperaturo okolice med 0 °C in 40 °C.

Uvod

Ta priročnik vsebuje napotila za pravilno montažo in za varno uporabo stroja. Pomembno je, da ta napotila skrbno preberete.

Popolnoma sestavljena kosilnica tehta približno 7 kg. Po potrebi si za dviganje kosilnice iz embalaže priskrbite pomoč.

Ko nesete kosilnico na travo, pazite na oster nož.

Obseg dobave

Previdno vzemite kosilnico iz embalaže in preverite, če so bili dobavljeni vsi naslednji deli:

- Kosilnica z ročajem
- 2 spodnji deli ročaja
- 2 vijaka
- 2 krilni matici
- 2 pločevinasta vijaka
- 2 polovici zbiralnika za travo
- 2 kabelski sponki
- Navodila za uporabo

Če kakšni deli manjkajo ali so poškodovani, o tem obvestite Vašega trgovca.

Sestavni elementi

- 1 Stikalna ročica
- 2 Varnostni gumb
- 3 Zgornji del ročaja
- 4 Omrežni vtikač**
- 5 Razbremenitev kabla**
- 6 Koš za travo
- 7 Ščitnik proti trku
- 8 Spodnji del ročaja
- 9 Serijska številka
- 10 Kolesa
- 11 Prezračevalne reže
- 12 prikaz višine rezanja

**specifična izvedba za posamezne države

Prikazan ali opisan dodatni pribor ni v celoti vključen v standardno opremo naprave.



Za vašo varnost

Pozor! Pred nastavljanjem ali čiščenjem kosilnice oziroma če je kabel prerezan, poškodovan ali zapleten, izklopite napravo in izvlecite omrežni vtikač iz vtičnice.

Po izklopu stroja se nož še nekaj sekund vrti. Bodite previdni – vrtečih se nožev se ne dotikajte.

Električna varnost

Zaradi varnosti ima naprava zaščitno izolacijo in ne potrebuje ozemljitve. Delovna napetost znaša 230 V AC, 50 Hz (države nečlanice EU 220 V, 240 V, odvisno od izvedbe). Uporabljajte samo atestirane kabelske podaljške.

Uporabljajte lahko samo kabelske podaljške vrste H05VV-F ali H05RN-F.

Če je za delovanje naprave potrebno uporabljati kabelski podaljšek, uporabljajte samo kable z naslednjimi prerezi žic:

- 1,0 mm²: maksimalna dolžina 40 m
- 1,5 mm²: maksimalna dolžina 60 m
- 2,5 mm²: maksimalna dolžina 100 m

Za večjo varnost priporočamo tudi uporabo FI-stikala (RCD) z maksimalnim sprožilnim tokom 30 mA. Pred vsako uporabo naprave je potrebno opraviti preizkus FI-stikal.

Če je priključni vod poškodovan, lahko popravilo opravi samo pooblaščen servisna delavnica Bosch.

Opozorilo za izdelke, ki se ne prodajajo v Veliki Britaniji:

E POZOR: Zaradi Vaše varnosti je treba vtikač **4**, ki se nahaja na stroju, povezati s kabelskim podaljškom **14**.

Sklopjanje kabelskega podaljška mora biti zavarovano pred vodnimi curki. Izdelano naj bo iz gumija ali prevlečeno z gumijem.

Kabelski podaljšek je potrebno uporabljati z razbremenitvijo potega.

Priključni vod redno pregledujte glede na poškodbe. Uporabljajte ga lahko le, če je v dobrem stanju.

Montaža

A

1 Spodnja dela ročaja **8** namestite v zato predvideni luknji in

2 ju spojite s pločevinastima vijakoma.

3 Zgornji del ročaja **3** z vijakoma in krilnima maticama **13** montirajte na spodnja dela ročaja **8**.

Navodilo: Zgornji del ročaja **3** je višinsko nastavljev. Ročaj montirajte v položaju **I** ali **II**.

Navodilo: Poskrbite, da bo kabel s priloženima kabelskima sponkama pritrjen na ročaj.

E Kabel pritrdite na razbremenitev kabla **5**. Poskrbite, da bo imel kabel dovolj zračnosti. (ne velja za modele GB)

Obe polovici koša za travo staknite eno na drugo.

Prosimo, da pri razpiranju in zapiranju zgornjega ročaja pazite, da ne pripravite električnega kabla.

Ročaja ne smete spustiti iz rok.

D Koš za travo

Vstavljanje

Dvignite ščitnik proti trku **7**, ga držite in obesite koš za travo **6**.

Odstranitev/praznjenje

Dvignite ščitnik proti trku **7** in ga držite. Odstranite koš za travo **6**.

Če ne želite, da bi se trava nabirala v košu, lahko kosilnico uporabljate brez koša **6**, ščitnik proti trku **7** pa naj bo preklopljen navzdol.

C Nastavitev višine rezanja



Pred nastavljanjem višine rezanja kosilnico ustavite, spustite stikalno ročico in počakajte, da se motor ustavi. Po izklopu motorja se noži vrtijo naprej in lahko povzročijo telesne poškodbe.

Pri prvi košnji v sezoni nastavite visoko višino rezanja.

Vaša kosilnica ima 3 nastavitve, ki pomenijo naslednje višine rezanja.

I = 20 II = 40 III = 60

Pri nastavitvi odstranite zbiralnik za travo (glejte zbiralnik za travo).

Privzdignite kosilnico,

Opozorilo: Levo sprednje kolo je opremljeno s prikazom višine nastavitve rezanja **12**, ki istočasno kaže nastavitev koles. Najprej nastavite to kolo, nato pa ta korak ponovite za vsa ostala kolesa **10**.

1 ročno potegnite oziroma potisnite kolo proti sprednjemu delu kosilnice.

2 Dvignite ali spustite kolo.

3 Fiksirajte kolo v zelenem položaju.

Poskrbite, da bodo vsa štiri kolesa nastavljena na isto višino.

E Zagon



Po izklopu stroja se nož še nekaj sekund vrti. Počakajte, da motor/nož obmiruje in šele nato ponovno vklopite stroj. Kosilnice nikoli zaporedoma ne izklaplajte in vklaplajte.

Vklop:



1 Pritisnite varnostni gumb **2** in ga držite pritisnjene.

2 Stikalno ročico **1** potisnite proti ročaju.

Spustite varnostni gumb **2**.

Izklop:

Spustite stikalno ročico **1**.

Košnja

F Kosilnico postavite na rob trave in čim bliže omrežne vtičnice. Delajte v smeri stran od vtičnice. Nato kosite pod pravim kotom.

Po vsakem obračanju prestavite kabel na nasprotno, že pokošeno stran.



Pri košnji v izredno težkih pogojih pazite, **da ne preobremenite motorja. V primeru preobremenitve se število vrtljajev motorja zniža, glas motorja pa se spremeni. Ustavite kosilnico, spustite stikalno ročico in nastavite večjo višino reza. V nasprotnem primeru se lahko motor poškoduje.**

OPOZORILO: Kosilnica je opremljena z varnostnim ločilnim stikalom, ki se sproži takrat, ko nož blokira ali je preobremenjen. **Če se varnostno ločilno stikalo sproži, izvlecite vtičač iz vtičnice. Varnostno ločilno stikalo se bo vrnilo v prvotni položaj samo, če stikalno ročico 1 spustite. Pred nadaljnjo uporabo kosilnice odstranite vse ovire in počakajte nekaj minut, da se varnostno ločilno stikalo vrne v prvotni položaj. Medtem se ne dotikajte prestavne ročice 1, saj bi to čas vračanja varnostnega ločilnega stikala v prvotni položaj podaljšalo. Če se kosilnica ponovno izklopi, izberite večjo višino rezanja in tako zmanjšajte obremenitev motorja.**

Vzdrževanje



Pred začetkom kakršnihkoli del na napravi izvlecite vtičač iz vtičnice in odstranite koš za travo.

Opozorilo: Prosimo, da redno izvajate spodaj navedena vzdrževalna dela, kar bo zagotovilo dolgo in zanesljivo uporabo verižne žage.

Kosilnico redno pregledujte, če nima vidnih pomanjkljivosti, kakršni so na primer slabo pritrjen ali poškodovan nož, ohlapni spoji in obrabljeni ali poškodovani deli.

Preverite, če pokrovi in zaščitne naprave niso poškodovani oziroma, če so pravilno pritrjeni. Pred uporabo po potrebi opravite potrebna vzdrževalna dela ali popravila.

Če kljub skrbni izdelavi in preizkušanju naprave pride do okvare, prepustite popravilo pooblaščenemu servisu za Boscheva električna orodja.

Pri vseh poizvedbah in naročilih nadomestnih delov obvezno navedite 10-mestno kataloško številko, ki se nahaja na tipski ploščici naprave.

G Vzdrževanje noža



Izklopite kosilnico, izvlecite vtičač in odstranite koš za travo.

Položite kosilnico na desno stran in preglejte nož in ventilator. Če je nož top ali poškodovan, ga zamenjajte.

Pri zamenjavi noža postopajte tako, kot je spodaj opisano. Natakните si vrtno rokavice (niso priložene dobavi) in držite nož **16**, nato pa s pomočjo vijáčnega ključa (ni priložen dobavi) odvijte nožev vijak **15** ter odstranite nožev kolot **17**, krožno ploščo **18** in nož. Montirajte krožno ploščo, nož, nožev kolot in nožev vijak. Poskrbite, da bo nož v pravilnem položaju (simbol ☺ mora biti viden, glejte sliko J), nato privijte nožev vijak.

V primeru težke odstranitve ali sestave noža, vtaknite v luknjo **19** izvijač in tako blokirajte pogon. Poskrbite, da bo izvijač pred ponovnim vklopom naprave odstranjen.

Po košnji/Shranitev

Zunanjščino kosilnice temeljito očistite z mehko ščetko in krpo. Ne uporabljajte vode in topil ali polirnih sredstev. Odstranite vso travo in druge delce, ki se oprijemajo delov kosilnice, še posebno s prezračevalnih rež **11**.

Položite kosilnico na bok in očistite področje noža. Stisnjeno pokošeno travo odstranite s kosom lesa ali plastike.

Kosilnico shranite na suhem mestu. Nanjo ne postavljajte nobenih drugih predmetov.

Zaradi prihranka prostora lahko odvijete rilni matici **13** in zložite ročaj.



Poskrbite, da pri zlaganju in razpiranju ne priprete kablov. **Ne spustite ročaja iz rok.**

Iskanje napak

V spodnji tabeli so navedeni simptomi napak in napotki za primere, ko Vaša naprava ne bi pravilno delovala. Če problema na ta način ne boste mogli lokalizirati in odstraniti, poiščite pomoč v Vaši servisni delavnici.

Pozor: Pred iskanjem napak izklopite napravo in potegnite vtičak iz električne vtičnice.

Simptomi	Možen vzrok	Pomoč
Kosilnica ne dela	Ni elektrike Defektna omrežna vtičnica Poškodovan kabelski podaljšek Sprožena varovalka Trava previsoka Reagiranje zaščite motorja Sproženo varnostno stikalo	Preverite in vklopite Uporabite drugo vtičnico Preglejte in po potrebi zamenjajte kabel Zamenjajte varovalko Nastavite večjo višino rezanja in nagnite kosilnico Ohladite motor in nastavite večjo višino rezanja Počakajte nekaj minut, da se motor ohladi in nato nastavite višjo višino rezanja Medtem ne stiskajte stikalne ročice 1 , ker bi se s tem podaljšal čas vračanja varnostnega stikala
Kosilnica deluje s prekinitvami	Poškodovan kabelski podaljšek Defektni notranji kabli stroja Reagiranje zaščite motorja Sproženo varnostno stikalo	Preglejte in po potrebi zamenjajte kabel Poiščite pomoč v servisu Ohladite motor in nastavite večjo višino rezanja Počakajte nekaj minut, da se motor ohladi in nato nastavite višjo višino rezanja Medtem ne stiskajte stikalne ročice 1 , ker bi se s tem podaljšal čas vračanja varnostnega stikala
Stroj pušča neenakomerno sliko košnje ali Težko delovanje motorja	Višina rezanja prenizka Top nož Spodnja stran stroja močno zamašena Napačno montiran nož	Premaknite višino rezanja (glejte „Nastavitev višine rezanja“) Zamenjajte nož (glejte »Nastavitev noža«) Očistite stroj (glejte »Po košnji/Shranitev«) Pravilno montirajte nož (glejte »Nastavitev noža«)
Nož se ne vrti	Vreteno noža ovira trava Popuščena noževa matica/vijak	Odstranite travo Privijte noževo matico/vijak
Močne vibracije/hrup	Popuščena noževa matica/vijak Poškodovan nož	Privijte noževo matico/vijak Zamenjava noža

Odlaganje

Električna orodja, pribor in embalažo oddajte v okolju prijazno ponovno predelavo.

Samo za države EU:



Električna orodja ne odlagajte med hišne odpadke!
V skladu z evropsko smernico štev. 2002/96/EG o starih električnih in elektronskih aparatih in z njenim tolmačenjem v nacionalnem pravu je potrebno ločeno zbiranje neuporabnih električnih orodij in oddajanje le-teh v okolju prijazno ponovno predelavo.

Servis

Risbe razstavljene žage in informacije o nadomestnih delih lahko najdete na internetnem naslovu:
www.bosch-pt.com

Top Service d.o.o.
Celovška 172
1000 Ljubljana

☎ +386 (0)1 / 5194 225
☎ +386 (0)1 / 5194 205
Fax +386 (0)1 / 5193 407

Izjava o skladnosti

Merske vrednosti so bile izračunane v skladu s smernicami 2000/14/EG (višina 1,60 m, razdalja 1 m) in ISO 5349.

Nivo hrupa naprave po vrednotenju A znaša tipično: nivo zvočnega tlaka 82 dB (A); nivo jakosti hrupa 92 dB (A).

Vibriranje rok-lahti je tipično nižje od 2,5 m/s².

S polno odgovornostjo izjavljamo, da ta proizvod ustreza naslednjim normam in normativnim dokumentom: EN 60 335, EN 60 335-2-77, ki so usklajeni z določili in smernicami 89/336/EWG, 98/37/EG, 2000/14/EG.

2000/14/EG: Zagotovljen nivo jakosti hrupa L_{WA} je nižji od 94 dB (A). Postopek ocenjevanja ustreznosti v skladu s priložo VI.

Imenovano preizkusno mesto: SRL, Sudbury England

Identifikacijska številka imenovanega mesta preizkušanja: 1088

Leinfelden, 01.09.2004.

Dr. Egbert Schneider
Senior Vice President
Engineering

Dr. Eckerhard Strötgen
Head of Product
Certification

Robert Bosch GmbH, Power Tools Division

Pridržujemo si pravico do sprememb



Upute za siguran rad

Paznja! Slijedeće upute treba pažljivo pročitati. Upoznajte se sa elementima posluživanja i propisnom uporabom kosilice. Upute za uporabu spremite na sigurno mjesto za kasniju primjenu.

Objašnjenje simbola na kosilici



Opće napomene za opasnost.



Pročitati upute za uporabu.



Pazite da osobe koje se nalaze oko uređaja ne ozlijede odbačena strana tijela.



Treba održavati siguran razmak do osoba koje se nalaze blizu uređaja.



Prije podešavanja na uređaju ili čišćenja, ako postoji opasnost da se zapletete u kabel ili ako bi kosilicu samo na kratko vrijeme ostavili bez nadzora, isključite je i izvucite utikač iz utičnice. Prikjučni kabel treba držati dalje od noževa.



Oštri noževi. Zaštitite prste na nogama i rukama.



Prije nego što uređaj uzmete u ruke pričekajte da se njegovi svi dijelovi potpuno zaustave. Nakon isključivanja motora noževi se još okreću neko vrijeme i mogu prouzročiti ozljede.



Ne kosite dok pada kiša niti kosilicu ostavljajte na kiši.

- Rad sa uređajem ne dopustite nikada djeci niti osobama koje nisu pročitale ove upute za uporabu. Propisi nekih zemalja ograničavaju starost osobe koja rukuje uređajem.
- Nikada ne kosite dok se osobe, osobito djeca ili kućne životinje zadržavaju u neposrednoj blizini uređaja.
- Osoba koja radi sa uređajem ili korisnik odgovorna je za nezgode ili za štete učinjene drugim ljudima ili njihovoj imovini.
- Sa kosilicom ne radite bos, niti u sandalama na goloj nozi i nosite uvijek čvrstu obuću i duge hlače.
- Površinu koja će se kositi treba pažljivo pregledati i odstraniti sa nje kamenje, komadiće drva, žice, kosti i ostala strana tijela.
- Prije uporabe uvijek vizualno prekontrolirajte da li su noževi, vijci noževa i sklopovi noževa istrošeni ili oštećeni.
- Istrošene ili oštećene noževe ili vijke treba zamijeniti samo u kompletu, kako bi se izbjegla neravnoteža.

- Treba kositi samo za dnevnog svjetla ili kod dobrog umjetnog svjetla.
- Kosilicom po mogućnosti ne kositi mokru travu.
- Uvijek hodati mirno, nikada ne trčati.
- **Košnja na kosinama može biti opasna:**
 - Ne kositi na posebno strmim padinama.
 - Na kosim površinama ili na mokroj travi uvijek paziti na siguran korak.
 - Na kosim površinama uvijek kositi poprečno i nikada i nikada uzbrdo ili nizbrdo.
 - Treba biti krajnje oprezan kod promjene smjera na padinama.
 - Treba biti krajnje oprezan kod hodanja natrag ili povlačenja kosilice. Kosilicu kod rada treba uvijek pomicati prema naprijed i nikada ne povlačiti prema tijelu.
- Noževi moraju mirovati ako se kosilica za transport mora nagnuti, ako se vozi po površinama bez trave i kod transporta do mjesta košnje i nakon završene košnje.
- Uređaj kod pokretanja ili uključivanja motora ne nagibati, osim ako je to potrebno kod pokretanja u visokoj travi. U tom je slučaju nagnuti samo toliko koliko je potrebno i nagnuti samo na stranu dalje od korisnika. Uvijek paziti da se kod odlaganja na tlo obje ruke nalaze na ručci.
- Kosilicu uključite samo ako su noge dovoljno udaljene od noževa.
- Ruke i noge ne držati blizu ili ispod rotirajućih dijelova.
- Kosilica nikada ne smije raditi bez košare za travu ili štitnika od udara.
- Kosilica nikada ne smije raditi sa neispravnim štitnikom od udara ili neispravnom košarom za travu.
- Kosilicu nikada ne podizati ili nositi dok radi motor.
- **Mrežni utikač izvući uz utičnice:**
 - uvijek kada ostavljate uređaj
 - prije odstranjivanja blokada
 - kada kosilicu kontrolirate, čistite ili na njoj radite
 - nakon udara u neki strani predmet. Kosilicu treba odmah kontrolirati na oštećenja i prema potrebi popraviti
 - kada kosilica počne neobičajeno vribirati.
- Osigurati čvrsto stezanje svih matica, svornjaka i vijaka, kako bi se zajamčilo da će se kosilica uvijek nalaziti u sigurnom radnom stanju.
- Košaru/vreću za travu treba redovito kontrolirati na istrošenost.
- Treba zamijeniti istrošene ili oštećene sigurnosne dijelove.
- Provjerite da li dijelovi za zamjenu potječu od Boscha.

Tehnički podaci o uređaju

Kosilica	ROTAK 320
Kataloški br.	3 600 H85 ..
Nazivna primljena snaga [W]	1000
Širina noža [cm]	32
Visina rezanja [mm]	20–60
Volumen košare za travu [l]	28
Težina [kg]	7,0
Klasa zaštite	□ / II
Serijski broj	vidjeti podatke o snazi na stroju

Uporaba za određenu namjenu

Ovaj je proizvod namijenjen za košnju trave na privatnim parcelama.

Primjena za određenu namjenu odnosi se na temperaturu okoline između 0 °C i 40 °C.

Uvod

Ovaj priručnik sadrži upute za ispravnu montažu i sigurnu uporabu vašeg stroja. Važno je da se ove upute pažljivo pročitaju.

U potpuno sastavljenom stanju težina stroja je cca. 7 kg. U slučaju potrebe zatražite pomoć kako bi stroj izvadili iz ambalaže.

Kada kosilicu nosite na košnju pazite na oštre noževe.

Opseg isporuke

Kosilicu oprezno izvadite iz ambalaže i kod toga provjerite da li su slijedeći dijelovi na broju:

- Kosilica sa stremenom za držanje
- 2 donja dijela stremenaste ručke
- 2 vijka
- 2 leptiraste matice
- 2 vijka za lim
- 2 polovice košare za travu
- 2 kablaska osigurača
- Upute za uporabu

Ako dijelovi nedostaju ili su oštećeni, obratite se vašem trgovcu.

Dijelovi uređaja

- 1 Uklopna poluga
- 2 Sigurnosni gumb
- 3 Gornji dio stremena za držanje
- 4 Mrežni utikač**
- 5 Vlačno rasterećenje kabela**
- 6 Košara za hvatanje prašine
- 7 Zaštita od udara
- 8 Donji dio stremena za držanje
- 9 Serijski broj
- 10 Kotači
- 11 Otvori za hlađenje
- 12 Pokazivač visine rezanja

**specifično za dotičnu zemlju

Prikazan ili opisan pribor ne pripada posve opsegu isporuke.



Za vašu sigurnost

Pažnja! Uređaj isključiti i izvući mrežni utikač, prije podešavanja ili čišćenja ili ako bi se kabel odrezao, ošteto ili zapetljao.

Nakon što se uređaj isključi, noževi se još okreću nekoliko sekundi.

Oprez – ne dirati rotirajuće noževe.

Električna sigurnost

Vaš je uređaj za sigurnost zaštitno izoliran i ne zahtjeva nikakvo uzemljenje. Radni napon iznosi 230 V AC, 50 Hz (za zemlje izvan EU 220 V, 240 V, ovisno od izvedbe). Treba koristiti samo odobrene produžne kablove.

Smiju se koristiti samo produžni kablovi izvedbe H05VV-F ili H05RN-F.

Ukoliko za rad uređaja koristite produžni kabel, smiju se koristiti samo kablovi sa slijedećim presjecima vodiča:

- 1,0 mm²: maksimalna dužina 40 m
- 1,5 mm²: maksimalna dužina 60 m
- 2,5 mm²: maksimalna dužina 100 m

Za povećanje sigurnosti preporučuje se korištenje FI-sklopke (RCD) sa strujom kvara od max. 30 mA. Ova se FI-sklopka treba provjeriti prije svakog korištenja.

Ako je priključni vod oštećen smije se popraviti samo u ovlaštenoj Bosch servisnoj radionici.

Napomena za proizvode koji se ne prodaju u Vel. Britaniji:

E PAŽNJA: Za vašu sigurnost je potrebno da se utikač **4** koji se nalazi na uređaju spoji sa produžnim kabelom **14**.

Spojnicu produžnog kabela mora biti zaštićena od prskanja vode, mora biti izrađena od gume ili prevučena gumom.

Produžni kabel se mora primijeniti s vlačnim rasterećenjem.

Priključni vod se mora redovito provjeravati na obilježja oštećenja i smije se primijeniti samo u dobrom stanju.

Montaža

A

1 Donje dijelove stremena ručke **8** umetnuti u za to predviđene otvore i

2 osigurati vijcima za lim.

3 Gornji dio stremena za držanje **3**, sa vijcima i leptirastim maticama **13** montirajte na donji dio stremena za držanje **8**.

Napomena: Gornji dio stremena za držanje **3** podesiv je po visini. Montirajte stremen za držanje u položaj **I** ili **II**.

Napomena: Osigurajte da kabel bude sa isporučenim stezaljkama kabela pričvršćen na stremen za držanje.

B Kabel pričvrstite na vlačno rasterećenje **5**. Osigurajte da kabel ima dovoljno zračnosti. (ne za GB-modele)

Obje polovice košare za hvatanje trave nataknuti jednu na drugu.

Kod rasklapanja ili sklapanja obje ručke za držanje pazite da se ne uklješti priključni kabel. **Ne dopustiti da ručka padne.**

D Košara za hvatanje trave

Umetnuti

Podići zaštitu od udara **7** i pričvrstiti košaru za hvatanje trave **6**.

Skidanje/praznjenje

Zaštitu od udara **7** podići i držati. Skinuti košaru za hvatanje trave **6**.

Ako se ne treba hvatati trava, tada kosilica može raditi bez pričvršćene košare za hvatanje trave **6**, ali sa zaštitom od udara **7** preklopljenom prema dolje.

C Namještanje visine rezanja



Prije namještanja visine rezanja uređaj zaustaviti, otpustiti uklopnu polugu i pričekati da se motor zaustavi. Noževi rotiraju i nakon isključivanja motora i mogu prouzročiti ozljede.

Za prvu košnju u sezoni treba se namjestiti veća visina rezanja.

Vaš stroj ima 3 namještanja slijedećih visina rezanja.

I = 20 II = 40 III = 60

Za namještanje treba skinuti košaru za travu (vidjeti Košara za travu).

Podići kosilicu,

Lijevi prednji kotač je opremljen pokazivačem visine rezanja **12**, koji istodobno pokazuje namještanje kotača. Najprije namjestite ovaj kotač i ponovite ovu operaciju za drugi kotač **10**.

1 rukom kotač povući odnosno pritisnuti u smjeru prednje strane kosilice.

2 Kotač podići ili spustiti.

3 Kotač utvrditi u željenom položaju.

Sva četiri kotača moraju biti namještena na istu visinu.

E Puštanje u rad



Nakon što se uređaj isključi, noževi se još okreću nekoliko sekundi. Prije ponovnog uključivanja pričekajte da se motor/nož zaustavi.

Ne isključivati i uzastopno ponovno uključivati.

Uključivanje:



1 Pritisnuti i držati pritisnut sigurnosni gumb **2**.

2 Uklopnu polugu **1** pritisnuti prema stremenu za držanje.

Otpustiti sigurnosni gumb **2**.

Isključivanje:

Otpustiti uklopnu polugu **1**.

Košnja

F Kosilicu staviti na rub trave i što je moguće bliže mrežnoj utičnici. Raditi dalje od mrežne utičnice. Nakon toga kositi po pravim kutom.

Kabel nakon svakog okretanja prebaciti na suprotnu već pokošenu stranu.

! Kod košnje pod posebno teškim uvjetima **motor ne preopterećivati. Kod preopterećenja se smanjuje broj okretaja motora i mijenjaju se šumovi motora. U tom slučaju kosilicu zaustaviti, otpustiti uklopnu polugu i namjestiti veću visinu rezanja.** Inače bi moglo doći do oštećenja motora.

NAPOMENA: Kosilica je opremljena sigurnosnim rastavljačkim prekidačem koji se aktivira kada se noževi blokiraju ili preoptereće. **Ako bi se aktivirao sigurnosni rastavljački prekidač, treba izvući utikač iz utičnice. Sigurnosni rastavljački prekidač će se vratiti natrag samo kada se oslobodi uklopna poluga 1. Prije daljnje uporabe kosilice treba ukloniti sve zapreke i pričekati nekoliko minuta da se sigurnosni rastavljački prekidač vrati u početno stanje. Tijekom ovog vremena ne pritiskati uklopnu polugu 1, jer će to produljiti vrijeme vraćanja natrag sigurnosnog rastavljačkog prekidača. Kada se kosilica ponovno isključi, odabrati veću visinu rezanja, kako bi se smanjilo opterećenje motora.**

Održavanje

! **Prije svih radova na uređaju izvući mrežni utikač i ukloniti košaru za travu.**

Napomena: Slijedeće radove održavanja izvodite redovito, kako bi se osiguralo dugo i besprijekorno korištenje.

Kosilicu redovito kontrolirati na vidljive nedostatke, kao što su otpušteni ili oštećeni noževi, otpušteni spojevi i istrošeni ili oštećeni dijelovi.

Provjerite da li su poklopci ili zaštitne naprave neoštećeni i ispravno stavljeni. Prije uporabe kosilice izvršite eventualno potrebne radove održavanja i popravaka.

Ako bi uređaj usprkos brižljivim postupcima izrade i ispitivanja ipak prestao raditi, popravak prepustite ovlaštenom servisu za Bosch-električne alate.

Kod svih upita i naručivanja rezervnih dijelova neizostavno navedite 10-znamenasti kataloški broj prema tipnoj pločici uređaja.

G Održavanje noževa

! **Isključiti, izvući mrežni utikač i skinuti košaru za travu.**

Stroj položiti na desnu stranu i kontrolirati nož i ventilator. Ako je nož tup ili oštećen, treba ga zamijeniti.

Kod zamjene noževa postupite kako slijedi. Nož **16** pomoću vrtnih rukavica (ne isporučuju se sa uređajem) primiti i otpustiti vijak noža **15** pomoću vijčanog ključa (ne isporučuje se sa uređajem) i ukloniti ploču noža **17**, tanjurastu ploču **18** kao i sam nož. Ugraditi tanjurastu ploču, nož, ploču noža i vijak noža. Osigurati ugradnju noža u ispravan položaj ugradnje (mora biti vidljiv simbol ☺, na slici **G**), a zatim stegnuti vijak noža.

Ukoliko je otežano uklanjanje ili sastavljanje noža, utaknuti odvijač za fiksiranje pogona u otvor **19**. Osigurati da se odvijač prije uključivanja uređaja ponovno ukloni.

Nakon košnje/spremanja

Vanjske površine kosilice temeljito očistiti mekom četkom i krpom. Za to ne koristiti vodu i otapala ili sredstvo za poliranje. Sve nakupine trave i čestica treba ukloniti, a posebno sa otvora za hlađenje **11**.

Kosilicu položiti na stranu i očistiti područje noža. Utisnute ostatke trave treba ukloniti komadom drva ili plastike.

Kosilicu spremiti na suho mjesto. Na uređaj ne stavljati nikakve predmete.

Kako bi se uštedjelo na prostoru, otpustiti leptirastu maticu **13** i sklopiti stremen ručke.

! Treba paziti da se kabel ne uklješti kod sklapanja i rasklapanja. **Ne dopustiti da stremen za držanje padne.**

Traženje kvara

Slijedeća tablica prikazuje simbole greške i kako si možete pomoći ako vaš uređaj ne bi radio ispravno. Ako na taj način ne možete lokalizirati i otkloniti problem, obratite se ovlaštenoj servisnoj radionici.

Pažnja: Prije traženja greške uređaj isključiti i izvući mrežni utikač.

Simptomi	Mogući uzroci	Pomoć
Kosilica ne radi	Nema mrežnog napona Neispravna mrežna utičnica Oštećen produžni kabel Pregorio je osigurač Suviše visoka trava Reagirala je zaštita motora Reagirao je sigurnosni rastavljački prekidač	Provjeriti i uključiti Koristiti druge utičnice Kontrolirati kabel, eventualno zamijeniti Zamijeniti osigurač Namjestiti veću visinu rezanja i nagnuti kosilicu Motor ostaviti da se hladi i namjestiti veću visinu rezanja Ostaviti nekoliko minuta da se ohladi i namjestiti veću visinu rezanja Tijekom ovog vremena ne pritiskati uklopnu polugu 1 , jer će se inače produljiti vrijeme vraćanja sigurnosnog rastavljačkog prekidača
Kosilica radi sa prekidima	Oštećen produžni kabel Neispravno unutarnje ožičenje uređaja Reagirala je zaštita motora Reagirao je sigurnosni rastavljački prekidač	Kontrolirati kabel, eventualno zamijeniti Zatražiti pomoć servisa Motor ostaviti da se hladi i namjestiti veću visinu rezanja Ostaviti nekoliko minuta da se ohladi i namjestiti veću visinu rezanja Tijekom ovog vremena ne pritiskati uklopnu polugu 1 , jer će se inače produljiti vrijeme vraćanja sigurnosnog rastavljačkog prekidača
Uređaj ostavlja nepravilnu sliku rezanja ili motor radi otežano	Visina rezanja je suviše mala Nož je tup Donja strana uređaja je jako začepljena Nož je pogrešno ugrađen	Regulirati visinu rezanja (vidjeti „Namještanje visine rezanja“) Zamijeniti nož (vidjeti „Podešavanje noža“) Očistiti uređaj (vidjeti „Nakon košnje/spremanja“) Nož treba ispravno ugraditi (vidjeti „Podešavanje noža“)
Nož ne rotira	Vretenasti nož ometa trava Otpuštena je matica/vijak noža	Odstraniti travu Stegnuti maticu/vijak noža
Jake vibracije/šumovi	Otpuštena je matica/vijak noža Oštećen nož	Stegnuti maticu/vijak noža Zamijeniti nož

Zbrinjavanje u otpad

Električne alate, pribor i ambalažu treba predati na ekološki prihvatljivu ponovnu uporabu.

Samo za zemlje EU:



Električne alate ne bacajte u kućni otpad!
Prema Europskim smjernicama 2002/96/EG za stare električne i elektroničke uređaje i njihovo stavljanje u promet i prema važećim zakonskim propisima, ne moraju se više odvojeno sakupljati električni alati prikladni za uporabu i predavati na ekološki prihvatljivu ponovnu uporabu.

Servis

Crteže u rastavljenom obliku i informacije o rezervnim dijelovima možete naći na adresi:
www.bosch-pt.com

Robert Bosch d.o.o
Kneza Branimira 22
100 40 Zagreb

☎ +385 (0)1 / 295 80 51

Fax +385 (0)1 / 295 80 60

Izjava o usklađenosti

Izmjerene vrijednosti određene su prema 2000/14/EG (na visini od 1,60 m, i razmaku od 1 m) i ISO 5349.

Prag buke uređaja vrednovan sa A obično iznosi: prag zvučnog tlaka 82 dB (A); prag učinka buke 92 dB (A).

Vibracija na ruci šaci obično je manja od 2,5 m/s².

Izjavljujemo uz punu odgovornost da je ovaj proizvod usklađen sa slijedećim normama i normativnim dokumentima: EN 60 335, EN 60 335-2-77, prema odredbama smjernica 89/336/EWG, 98/37/EG, 2000/14/EG.

2000/14/EG: Zajamčeni prag učinka buke L_{WA} je niži od 94 dB (A). Postupci vrednovanja usklađenosti prema Dodatku VI.

Imenovana ispitna institucija: SRL, Sudbury England

Identifikacijski broj imenovanog instituta za ispitivanje: 1088

Leinfelden, 01.09.2004.

Dr. Egbert Schneider
Senior Vice President
Engineering

Dr. Eckerhard Strötgen
Head of Product
Certification

Robert Bosch GmbH, Power Tools Division

Zadržavamo pravo izmjena



Ohutusjuhised

Tähelepanu! Lugege järgnevad juhised hoolega läbi. Tutvuge muruniiduki osade ja nõuetekohase kasutusega. Hoidke kasutusjuhend hilisemaks kasutuseks hoolikalt alles.

Muruniidukil toodud sümbolite selgitus



Üldine oht.



Lugege kasutusjuhend läbi.



Veenduge, et eemalpeaiskuvad võõrkehad ei vigasta läheduses viibivaid inimesi.



Läheduses viibivad inimesed peavad paiknema seadmest ohutus kauguses.



Enne seadme reguleerimist või puhastamist, samuti juhul, kui seadme toitejuhe on keerdu läinud või kui jätate muruniiduki ka lühikeseks ajaks järelevalveta, lülitage seade välja ja eemaldage pistik pistikupesast. Hoidke toitejuhe lõiketerast eemal.



Lõiketera on terav. Vältige sõrmede ja varvaste vigastamist.



Enne seadme puudutamist oodake, kuni seadme kõik osad on täielikult seiskunud. Lõiketera pöörleb pärast mootori väljalülitamist edasi ja võib tekitada vigastusi.



Arge kasutage muruniidukit vihma käes ja ärge jätke seda vihma kätte.

- Arge lubage muruniidukit kunagi kasutada lastel ja isikutel, kes ei ole tutvunud käesolevate juhistega. Riiklikes õigusaktides võib olla sätestatud seadme kasutaja vanusepiirang.
- Arge kasutage muruniidukit juhul, kui vahetus läheduses viibib teisi inimesi, eelkõige lapsi või koduloomi.
- Seadme käsitseja või kasutaja vastutab õnnetusjuhtumite ja teistele inimestele või nende varale tekitatud kahju eest.
- Arge töötage muruniidukiga, kui olete paljajalu või lahtiste sandaalidega. Kandke alati kinniseid jalatseid ja pikki pükse.
- Kontrollige niidetav muru hoolikalt üle ning eemaldage kivid, pulgad, traadijupid, kondid ja teised võõrkehad.
- Enne kasutamist kontrollige alati visuaalselt, kas lõiketera, lõiketera kruvi ja lõikedetailid on kulumata ja terved.
- Kulunud ja kahjustustega lõiketera ja kruvid vahetage alati välja komplektina.
- Töötage muruniidukiga üksnes päevavalguses või hea kunstliku valgustuse korral.

- Muruniidukiga ei ole soovitatav niita märga muru.
- Juhtige muruniidukit alati rahulikult ja mõõduka tempoga, ärge jookske.
- **Nõlvakutel niitmine võib olla ohtlik:**
 - Arge töötage muruniidukiga väga järskudel nõlvadel.
 - Nõlvakutel ja märjal rohul astuge alati kindla sammuga.
 - Nõlvakutel juhtige niidukit alati risti nõlvaga, ärge kunagi liikuge üles-alla.
 - Nõlvakutel suunda muutes olge ülimalt ettevaatlik.
 - Tagurpidi liikudes ja muruniidukit tõmmates olge ülimalt ettevaatlik. Niitmisel lükake muruniidukit alati enda ees, ärge tõmmake seda kunagi enda poole.
- Kui läbite muruniidukiga alasid, kus ei kasva muru, ning transpordite muruniidukit tööpiirkonda või sealte ära, siis ei tohi lõiketera pöörelda.
- Arge kallutage muruniidukit mootori käivitamisel või sisselülitamisel, välja arvatud juhul, kui see on vajalik kõrges rohus käivitamisel. Sellisel juhul kallutage ainult nii palju, kui vajalik, ja kergitage ainult kasutajast kaugemale jäävat külge. Jälgige, et seadme tagasiasetamisel maapinnale oleksid mõlemad käed käepidemel.
- Lülitage muruniiduk sisse vaid siis, kui jalad on lõiketerast piisaval kaugusel.
- Arge viige käsi ja jalgu pöörlevate osade lähedale ega alla.
- Arge kasutage muruniidukit kunagi ilma murukorvi või pörkekaitseta.
- Arge kasutage muruniidukit kunagi defektse murukorvi või defektse pörkekaitsemega.
- Arge kunagi tõstke ega kandke töötava mootoriga muruniidukit.
- **Tõmmake pistik pistikupesast välja:**
 - alati, kui seadme juurest lahkute
 - enne blokeeringute kõrvaldamist
 - enne muruniiduki kontrollimist, puhastamist ja seadistamist
 - pärast kokkupõrget võõrkehaga. Kontrollige muruniiduk kohe üle kahjustuste suhtes ja laske vajadusel parandada
 - kui muruniiduk hakkab ebaharilikult vibreerima (kontrollige seade kohe üle).
- Muruniiduki stabiilse seisundi tagamiseks kontrollige, kas kõik mutrid, poldid ja kruvid on tugevasti kinni keeratud.
- Kontrollige murukorvi/-kotti regulaarselt kulumise suhtes.
- Kulunud ja kahjustatud osad vahetage ohutuse huvides välja.
- Veenduge, et varuosad pärinevad Boschilt.

Tehnilised andmed

Muruniiduk	ROTAK 320	
Tellimisnumber	3 600 H85 ..	
Nimivõimsus	[W]	1000
Tera laius	[cm]	32
Lõikekõrgus	[mm]	20–60
Murukorvi maht	[l]	28
Kaal	[kg]	7,0
Kaitseklass	□ / II	
Seerianumber	vt seadme andmesilti	

Nõuetekohane kasutamine

Seade on ette nähtud koduseks muruniitmiseks.

Seadme nõuetekohane kasutus on lubatud temperatuuril 0 °C kuni 40 °C.

Sissejuhatus

Käesolevas juhendis on toodud juhised seadme korrektse kokkupaneku ja ohutu kasutamise kohta. On oluline, et loete need juhised hoollega läbi.

Seade kaalub täielikult kokkupanduna ligikaudu 7 kg. Seadme väljavõtmisel pakendist kasutage vajadusel teiste inimeste abi.

Muruniiduki kandmisel murule olge ettevaatlik terava lõiketera suhtes.

Tarnekomplekt

Võtke muruniiduk ettevaatlikult pakendist välja ja kontrollige, kas komplektis sisalduvad kõik järgmised detailid:

- Muruniiduk koos käepidemega
- 2 käepideme alumist osa
- 2 kruvi
- 2 liblikmutrit
- 2 plekikruvi
- 2 murukorvi poolt
- 2 juhtmeklambrit
- Kasutusjuhend

Kui mõni osa on puudu või kahjustatud, pöörduge müügiesindusse.

Seadme osad

- 1 Lülitushoob
- 2 Turvanupp
- 3 Käepideme ülemine osa
- 4 Pistik**
- 5 Toitejuhtme veojõu leevendi**
- 6 Murukorv
- 7 Põrkekaitse
- 8 Käepideme alumine osa
- 9 Seerianumber
- 10 Rattad
- 11 Ohutusavad
- 12 Lõikekõrguse indikaator

**vastavalt kasutusriigi mudelile

Tarnekomplekt ei sisalda kõiki kasutusjuhendis olevatel joonistel kujutatud või kasutusjuhendis nimetatud lisatarvikuid.



Tööohutus

Tähelepanu! Lülitage seade välja ja eemaldage vooluvõrgust (tõmmake pistik pistikupesast välja) enne reguleerimist ja puhastamist või kui toitejuhe on läbi lõigatud, kahjustatud või sassi läinud.

Pärast seadme väljalülitamist pöörleb lõiketera veel mõne sekundi jooksul edasi.

Ettevaatust – ärge puudutage pöörlevat lõiketera.

Elektriline ohutus

Teie seade on topeltisoleeritud ja ei vaja maandamist. Tööpinge on 230 V AC, 50 Hz (EL-i mittekuluuvates riikides 220 V, 240 V sõltuvalt versioonist). Kasutage üksnes ettenähtud pikendusjuhtmeid.

Lubatud on kasutada üksnes H05VV-F või H05RN-F tüüpi pikendusjuhtmeid.

Kui peate seadet kasutama koos pikendusjuhtmega, tohib kasutada üksnes järgmiste ristlõigetega pikendusjuhtmeid:

- 1,0 mm²: maksimaalne pikkus 40 m
- 1,5 mm²: maksimaalne pikkus 60 m
- 2,5 mm²: maksimaalne pikkus 100 m

Turvalisuse suurendamiseks soovime kasutada maksimaalselt 30 mA FI-rikkevoolukaitselüliti (RCD). FI-kaitselüliti tuleks iga kord enne seadme kasutamist üle kontrollida.

Toitejuhe tuleb lasta parandada Boschi volitatud remonditöökojas.

Märkus toodete kohta, mida ei müüda Suurbritannias:

E TAHELEPANU: Teie ohutuse huvides tuleb seadme küljes olev pistik **4** ühendada pikendusjuhtmega **14**.

Pikendusjuhtme pistik peab olema kaitstud veepritsmete eest, valmistatud kummist või kaetud kummiga.

Pikendusjuhet tuleb kasutada koos veojõu leevendiga.

Toitejuhet tuleb regulaarselt kontrollida, toitejuhe peab olema laitmatus seisundis.

Kokkupanek

A

1 Asetage käepideme alumised osad **8** selleks ettenähtud avadesse ja

2 kinnitage plekikruvidega.

3 Kinnitage käepideme ülemine osa **3** kruvide ja liblikmutrite **13** abil käepideme alumiste osade **8** külge.

Märkus: Käepideme ülemise osa **3** kõrgust saab reguleerida. Monteerige käepide asendisse **I** või **II**.

Märkus: Veenduge, et toitejuhe on kinnitatud tarnekomplekti kuuluvate juhtmeklambrite abil käepideme külge.

B Kinnitage toitejuhe veojõu leevendi **5** külge. (mudelitel, mida ei müüda Suurbritannias)

Ühendage murukorvi kaks poolt omavahel.

Ülemise käepideme lahtivõtmisel või kokkupanekul veenduge, et toitejuhe ei jääks käepideme vahele.

Arge laske käepidemel alla kukkuda.

D Murukorv

Paigaldamine

Tõstke pörkekaitse **7** üles, hoidke seda üleval ja asetage kohale murukorv **6**.

Eemaldamine/Tühjendamine

Tõstke pörkekaitse **7** üles ja hoidke seda üleval. Võtke murukorv **6** välja.

Kui niidetud rohtu pole vaja kokku koguda, võib muruniidukiga töötada ka ilma murukorvita **6**, kuid sel juhul peab pörkekaitse **7** olema ikkagi alla pööratud.

C Lõikekõrguse reguleerimine



Enne lõikekõrguse reguleerimist peatuge, vabastage lülitushoob ja oodake, kuni mootor jääb seisma. Lõiketera pöörleb pärast mootori väljalülitamist edasi ja võib põhjustada vigastusi.

Hooaja esimeseks lõikuseks on soovitatav valida kõrge lõikekõrgus.

Teie seadme lõikekõrgust saab reguleerida 3 asendisse.

I = 20 II = 40 III = 60

Lõikekõrguse reguleerimiseks eemaldage murukorv (vt Murukorv).

Tõstke muruniiduk üles,

Märkus: vasak esimene ratas on varustatud lõikekõrguse indikaatoriga **12**, mis näitab ühtlasi rataste asendit. Reguleerige esmalt see ratas, seejärel teised rattad **10**.

1 Tõmmake või lükake ratast käega niiduki esiosa poole.

2 Tõstke või langetage ratast.

3 Fikseerige ratas soovitud asendis.

Veenduge, et kõik neli ratast on reguleeritud samale kõrgusele.

E Kasutuselevõtt



Pärast seadme väljalülitamist pöörleb lõiketera veel mõne sekundi jooksul edasi. Enne seadme uut sisselülitamist oodake, kuni mootor/lõiketera on seiskunud. Vältige seadme järjestikust sisse- ja väljalülitamist.

Sisselülitamine:



1 Vajutage turvanupule **2** ja hoidke seda all.

2 Suruge lülitushoob **1** vastu käepidet.

Vabastage turvanupp **2**.

Väljalülitamine:

Vabastage lülitushoob **1**.

Niitmine

F Paigutage muruniitja muruplatsi äärde pistikupesale võimalikult lähedale. Töötamisel liikuge pistikupesast kaugemale. Tehke pöördeid täisnurga all.

Iga pöörde järel lõigake toitejuhe juba niidetud alale (vastaspoolele).



Eriti rasketes tingimustes niitmisel **ärge koormake mootorit üle**. Ülekoormuse korral väheneb mootori pöörete arv ja mootori heli muutub. Sellisel juhul katkestage niitmine, vabastage lülitushoob **ja valige suurem lõikekõrgus**. Vastasel korral võite seadet kahjustada.

MARKUS: Mootor on varustatud turvakatkestiga, mis aktiveerub lõiketera kinniilandumisel või mootori ülekoormamisel. **Kui turvakatkesti on seadme seisanud, tõmmake pistik pistikupesast välja. Turvakatkesti lähtestamiseks tuleb vabastada lülitushoob 1. Enne muruniiduki edasist kasutamist tuleb kõik takistused eemaldada ja mõni minut oodata, kuni turvakatkesti algolek on taastunud. Sel ajal ärge vajutage lülitushoovale 1, kuna see pikendab turvakatkesti algoleku taastamise aega. Kui muruniiduk lülitub uuesti välja, valige kõrgem lõikekõrgus, et vähendada mootori koormust.**

Hooldus



Enne mis tahes tööde alustamist seadme kallal eemaldage seade vooluvõrgust ja võtke murukorv välja.

Märkus: Seadme kasutusea pikendamiseks teostage regulaarselt järgmisi hooldustöid.

Kontrollige muruniidukit regulaarselt silmaga nähtavate vigade suhtes, nagu logisev või kahjustatud lõiketera, lõdvad ühendused ning kulunud või kahjustatud osad.

Kontrollige, et katted ja kaitseseadised oleksid terved ja õigesti paigaldatud. Enne seadme kasutamist teostage hädavajalikud hooldus- ja remonditööd.

Antud seade on hoolikalt valmistatud ja testitud. Kui seade sellest hoolimata rikki läheb, tuleb see lasta parandada Boschi elektriliste tööriistade volitatud remonditöökojas.

Mistahes järelepärimiste esitamisel ja varuosade tellimisel palume Teil kindlasti ära näidata seadme andmesildil olev 10-kohaline tellimisnumber.

G Lõiketera hooldus



Lülitage seade välja, eemaldage see vooluvõrgust ja võtke murukorv välja.

Asetage seade paremale küljele ning kontrollige lõiketera ja ventilaatorit. Kui lõiketera on nürri või kahjustatud, vahetage see välja.

Lõiketera asendamiseks toimige järgnevalt. Pange käte aiatöökindad (ei ole seadmega kaasas) ja hoidke lõiketera **16** kinni. Kasutage mutrivõtit (ei ole seadmega kaasas) ja eemaldage lõiketera kruvi **15**, lõiketera seib **17**, talla seib **18** ja lõiketera. Monteerige kohale talla seib, lõiketera, lõiketera seib ja lõiketera kruvi. Veenduge, et lõiketera on monteeritud õigesti (sümbol ☺ peab olema näha nagu joonisel **G**) ning keerake kruvi kõvasti kinni.

Kui lõiketera eemaldamine või kinnitamine peaks olema raske, asetage avasse **19** ajami fikseerimiseks kruvikeeraja. Veenduge, et kruvikeeraja oleks enne seadme sisselülitamist eemaldatud.

Pärast niitmist/Hoiustamine

Puhastage muruniiduki välispind põhjalikult pehme harja ja lapiga. Ärge kasutage vett ega lahustit või poleerimisvahendit. Eemaldage kõik külgekleepunud rohuäägid ja osakesed, eriti hoolikalt puhastage õhutusavasid **11**.

Asetage muruniiduk küljele ja puhastage lõiketera piirkond. Kõvasti kinnikleepunud rohi eemaldage puidust või plastikust eseme abil.

Hoidke muruniidukit kuivas kohas. Ärge asetage seadme peale teisi esemeid.

Ruumi kokkuhoidmiseks keerake lahti liblikmutrid **13** ja pange käepide kokku.



Veenduge, et käepideme kokkupanemisel ja lahtivõtmisel ei jääks juhtmed käepideme vahele. **Ärge laske käepidemel alla kukkuda.**

Veaotsing

Järgnevas tabelis on ära toodud vead ja juhised nende kõrvaldamiseks. Kui probleem siiski ei kao, pöörduge volitatud remonditöökotta.

Tähelepanu: enne vea otsimise alustamist lülitage seade välja ja eemaldage pistik pistikupesast.

Sümptomid	Võimalik põhjus	Kõrvaldamine
Muruniiduk ei tööta	Puudub võrgupinge Pistikupesa on defektne Pikendusjuhe on kahjustatud Kaitse on rakendunud Liiga kõrge rohi Mootorikaitse on aktiveerunud Turvakatkesti on aktiveerunud	Kontrollige ja lülitage sisse Kasutage teist pistikupesa Kontrollige juhet, vajadusel vahetage välja Vahetage kaitse välja Valige suurem lõikekõrgus ja kallutage niidukit Laske mootoril maha jahtuda ja valige suurem lõikekõrgus Laske mõni minut jahtuda ja valige suurem lõikekõrgus Sel ajal ärge vajutage lülitushoovale 1 , kuna see pikendab turvakatkesti algoleku taastamise aega
Muruniiduk töötab katkendlikult	Pikendusjuhe on kahjustatud Seadme siseühendused ei ole korras Mootorikaitse on aktiveerunud Turvakatkesti on aktiveerunud	Kontrollige juhet, vajadusel vahetage välja Pöörduge parandustöökotta Laske mootoril maha jahtuda ja valige suurem lõikekõrgus Laske mõni minut jahtuda ja valige suurem lõikekõrgus Sel ajal ärge vajutage lülitushoovale 1 , kuna see pikendab turvakatkesti algoleku taastamise aega
Lõiketulemus on ebaühtlane või mootor töötab raskelt	Lõikekõrgus on liiga madal Lõiketera on nüri Seadme alumine külg on tugevalt ummistunud Lõiketera on paigaldatud valepidi	Reguleerige lõikekõrgust (vt „Lõikekõrguse reguleerimine“) Vahetage lõiketera välja (vt „Lõiketera reguleerimine“). Puhastage seade (vt „Pärast niitmist/Hoiustamine“) Paigaldage lõiketera õigesti (vt „Lõiketera reguleerimine“)
Lõiketera ei pöörle	Rohi takistab lõiketera liikumist Lõiketera mutter/kruvi on lõtv	Eemaldage rohi Pingutage mutter/kruvi
Tugev vibratsioon/müra	Lõiketera mutter/kruvi on lõtv Lõiketera on kahjustatud	Pingutage mutter/kruvi Vahetage lõiketera välja

Kasutuskõlbmatuks muutunud seadmete käitlus

Elektriseadmed, lisatarvikud ja pakendid tuleks keskkonnasäästlikult ringlusse võtta.

Üksnes EL liikmesriikidele:



Ärge käidelda kasutuskõlbmatuks muutunud elektrilisi tööriistu koos olmejäätmetega!

Vastavalt Euroopa Parlamendi ja nõukogu direktiivile 2002/96/EÜ elektri- ja elektroonikaseadmete

jäätmete kohta ning direktiivi nõuete kohaldamisele liikmesriikides tuleb kasutuskõlbmatuks muutunud elektrilised tööriistad eraldi kokku koguda ja keskkonnasäästlikult korduskasutada või ringlusse võtta.

Klienditeenindus

Üksikasjalised joonised ja teabe varuosade kohta leiata internetiaadressil:
www.bosch-pt.com

Eesti Vabariik

Mercantile Group AS
Boschi elektriliste käsitööriistade remont ja hooldus
Parnu mnt. 549
76401 Saue vald, Laagri

☎: + 372 679 1122

Fax: + 372 679 1129

Vastavus EL nõuetele

Mõõtmised teostatud vastavalt 2000/14/EÜ (1,60 m kõrgusel, 1,0 m kaugusel) ja ISO 5349.

Seadme A-karakteristikuga mõõdetud müratase on tavaliselt: helirõhu tase: 82 dB (A); helitugevuse tase 92 dB (A).

Käe-randme-vibratsioon on tavaliselt alla 2,5 m/s².

Kinnitame ainuvastutajana, et toode vastab järgmistele standarditele ja normdokumentidele: EN 60 335, EN 60 335-2-77 vastavalt direktiivide 89/336/EMÜ, 98/37/EÜ, 2000/14/EÜ nõuetele.

2000/14/EÜ: Garanteeritud helitugevuse tase L_{WA} on alla 94 dB (A). Vastavuse hindamise meetod kooskõlas lisaga VI.

Volitatud hindamisasutus: SRL, Sudbury England

Volitatud hindamisasutuse identifitseerimisnumber: 1088

Leinfelden, 01.09.2004.

Dr. Egbert Schneider
Senior Vice President
Engineering

Dr. Eckerhard Strötgen
Head of Product
Certification

Robert Bosch GmbH, Power Tools Division

Tootja jätab endale õiguse muudatuste tegemiseks

Piezīme par izstrādājumiem, kas nav iegādāti Lielbritānijā.

E UZMANĪBU! Drošības apsvērumu dēļ instrumenta elektrokabeļa kontaktdakša **4** jāsavieno ar pagarinātājkaбели **14**.

Visiem pagarinātājkabeļu savienotājelementiem jābūt nodrošinātiem pret ūdens šļakatām, tiem jābūt pagatavotiem no gumijas vai pārklātiem ar gumiju.

Pagarinātājkaбели ir izmantojams kopā ar īpašu stiprinājumu, kas novērš atvienošanas kabeļa vilkšanas gadījumā.

Regulāri pārliicinieties, ka izmantojamajiem elektrokabeļiem nav bojājumu vai nolietošanās pazīmju; kabeļus drīkst lietot tikai tad, ja tie ir nevainojamā stāvoklī.

Montāža

A

1 Ievietojiet lokveida roktura apakšējo daļu **8** šim nolūkam paredzētajos atvēršumos un

2 nostipriniet ar metālskrūvju palīdzību.

3 Ar bultskrūvju un spārnuzgriežņu **13** palīdzību piestipriniet lokveida roktura augšējo daļu **3** pie apakšējās daļas **8**.

Piezīme. Lokveida roktura augšējās daļas **3** augstums ir regulējams. Nostipriniet lokveida rokturi stāvoklī **I** vai **II**.

Piezīme. Nodrošiniet, lai elektrokabeļi ar piegādes komplektā ietilpstošo aizspiedņu palīdzību tiktu piestiprināti pie lokveida roktura.

E Iestipriniet elektrokabeļi pretvilces savienotājā **5**. Raugieties, lai veidotos pietiekoši gara kabeļa cilpa. (modei, kas nav paredzti izmantošanai Lielbritānijā).

Savienojiet abas zāles savācējvertnes daļas.

Salokot vai atlokot lokveida roktura augšējo daļu, sekojiet, lai netiktu iespiests elektrokabeļi.

Neļaujiet rokturim krist.

D Zāles savācējvertne

Nostiprināšana

Paceliet aizsargvāku **7** un, turot to šādā stāvoklī, iekariniet zāles savācējvertni **6** turētājos.

Noņemšana/iztukšošana

Paceliet aizsargvāku **7** un turiet to šādā stāvoklī. Noņemiet zāles savācējvertni **6**.

Ja zāles savākšana nav nepieciešama, zālāja plāvēju var darbināt arī bez savācējvertnes **6**, taču aizsargvākam **7** šādā gadījumā jābūt noliektam lejup.

C Appļaušanas augstuma regulēšana



Pirms appļaušanas augstuma regulēšanas atļaidiet ieslēdzēja sviru un nogaidiet, līdz apstājas tā dzinējs.

Asmens turpina griezties arī pēc dzinēja izslēgšanas un var radīt savainojumus.

Appļaujot zālāju pirmo reizi sezonā, ieteicams izvēlēties lielāku appļaušanas augstumu.

Instrumentam var izvēlēties 3 dažādas appļaušanas augstuma vrtbas.

I = 20 II = 40 III = 60

Pirms appļaušanas augstuma iestāšanās noņemiet savcīvertni (skatīt sadaļu Zāles savcīvertne).

Paceliet zļa pļu,

Piezīme: Zļa pļa kreisais priekšais ritenis ir apgāts ar appļaušanas augstuma indikatoru **12**, kas parāda appļaušanas augstuma iestādījumu. Vispirms uzstādi augstumu im ritenim un tad tā pa augstumu iestādi ar pļos riteus **10**.

1 Un ar roku pavelciet vai paspiediet riteni virzien uz zļa pļa priekšpusi.

2 Paspiediet riteni augup vai pavelciet to lejup.

3 Nostipriniet riteni izvēltaj stāvoklī.

Prīicinieties, ka visi rītei ir iestādi viend augstum.

E Ieslēgšana un vadība



Pēc instrumenta izslēgšanas tā asmens vēl vairākas sekundes turpina rotēt.

Pirms atkārtotas ieslēgšanas nogaidiet, līdz apstājas instrumenta dzinējs un rotējošais asmens.

Izvairieties ieslēgt instrumentu ar īsiem starplaikiem.

Ieslēgšana



1 Nospiediet drošības taustiņu **2** un turiet to nospiestu.

2 Nospiediet ieslēdzēja sviru **1**, tuvinot to lokveida rokturim.

Atļaidiet drošības taustiņu **2**.

Izslēgšana

Atļaidiet ieslēdzēja sviru **1**.

Applāušana

F Novietojiet zālāja plāvēju applaujāmā zālāja malā, pēc iespējas tuvāk elektrotīkla kontaktligzdai. Darba laikā pārvietojieties turp un atpakaļ, pakāpeniski attālinoties no elektrotīkla kontaktligzdas. Applāušanas laikā elektrokabelim jāstiepjās iespējami taisnā līnijā attiecībā pret instrumenta pārvietošanas virzienu.

Katra jauna taisnvirziena posma sākumā pārvietojiet kabeli uz zālāja pretējo pusi, kur tas jau ir applauts.



Veicot applāušanu īpaši smagos apstākļos, sekojiet, lai **netiktu pārslēgts zālāja plāvēja dzinējs. Par dzinēja pārslodzi liecina tā griešanās ātruma samazināšanās, ko var kontrolēt ar dzirdi. Šādā gadījumā pārtrauciet darbu, atlaidiet ieslēdzēja sviru un palieliniet applāušanas augstumu.** Ilgstoša pārslode var radīt dzinējā nopietnu bojājumu.

PIEZĪME. Zālāja plāvējs ir apgādāts ar aizsardzības pārtraucēju, kas aptur instrumenta darbību, ja iestrēgst asmens vai tiek pārslēgts dzinējs. **Ja nostrādā aizsardzības pārtraucējs, atvienojiet zālāja plāvēju no elektrotīkla. Aizsardzības pārtraucējs atjauno instrumenta darbību vienīgi tad, ja nav nospiesta ieslēdzēja svira 1. Pirms darba turpināšanas atbrīvojiet zālāja plāvēja asmeni un brīdi nogaidiet, līdz izbeidzas aizsardzības pārtraucēja iedarbība. Šajā laikā nenospiediet ieslēdzēja sviru 1, jo tad pagarinās aizsardzības pārtraucēja iedarbības laiks. Pēc zālāja plāvēja darbības atjaunošanās palieliniet applāušanas augstumu, šādi samazinot dzinēja noslodzi.**

PIEZĪME. Zālāja plāvējs ir apgādāts ar aizsardzības pārtraucēju, kas aptur instrumenta darbību, ja iestrēgst asmens vai tiek pārslēgts dzinējs. **Ja nostrādā aizsardzības pārtraucējs, atvienojiet zālāja plāvēju no elektrotīkla. Aizsardzības pārtraucējs atjauno instrumenta darbību vienīgi tad, ja nav nospiesta ieslēdzēja svira 1. Pirms darba turpināšanas atbrīvojiet zālāja plāvēja asmeni un brīdi nogaidiet, līdz izbeidzas aizsardzības pārtraucēja iedarbība. Šajā laikā nenospiediet ieslēdzēja sviru 1, jo tad pagarinās aizsardzības pārtraucēja iedarbības laiks. Pēc zālāja plāvēja darbības atjaunošanās palieliniet applāušanas augstumu, šādi samazinot dzinēja noslodzi.**

Apkalpošana un apkope



Pirms jebkura darba ar zālāja plāvēju atvienojiet tā kontaktdakšu no elektrotīkla un noņemiet zāles savācējtvertni.

Ieteikums. Lai nodrošinātu instrumenta ilgstošu un nevainojamu darbību, regulāri veiciet šeit aprakstītos apkopes un tehniskās apkalpošanas darbus.

Regulāri pārbaudiet, vai zālāja plāvējam nav vizuāli novērojami defekti vai bojājumi, piemēram, valīrgs vai bojāts asmens, valīrgs savienojumi un nodilušas vai bojātas sastāvdaļas.

Sekojiet, lai visi instrumenta nospēvāki un aizsargelementi būtu nebojāti un pareizi nostiprināti. Pirms zālāja plāvēja lietošanas veiciet visus vajadzīgos apkalpošanas un remonta darbus.

Ja, neraugoties uz augsto izgatavošanas kvalitāti un rūpīgu pārbaudi, instruments tomēr sabojājas, t remonte jveic Bosch pilnvarot remonte darbn.

Veicot saraksti un pasūtot rezerves daļas, norādiet desmitzīmju pasūtījuma numuru, kas atrodams uz instrumenta marķējuma plāksnītes.

G Asmens apkope



Izslēdziet instrumentu, atvienojiet tā kontaktdakšu no elektrotīkla un noņemiet zāles savācējtvertni.

Noguldiet zāļu puvju uz labā un kreisā pusē pārbaudiet asmens un ventilatora stvokli. Ja asmens ir bojāts vai kuvis, nomainiet to.

Lai nomainītu zālāja plāvēja asmeni, rīkojieties šādi. Uzvelciet darba cimdus (neietilpst piegādes komplektā) un, noturot asmeni **16**, ar skrūvjuatslēgas (neietilpst piegādes komplektā) palīdzību atskrūvējiet stiprinošo skrūvi **15**, tad noņemiet piespiedējpaplāksni **17**, asmeni un balstpaplāksni **18**. Ievietojiet instrumentā balstpaplāksni un novietojiet uz tās jaunu asmeni, ko nostipriniet ar piespiedējpaplāksnes un stiprinošās skrūves palīdzību. Pārbaudiet, vai asmens ir iestiprināts pareizi (šādā gadījumā jābūt redzamam simbolam ☺, kā parādīts zīmējumā **G**), un tad stingri pievelciet stiprinošo skrūvi.

Ja ir apgrūtināta asmens noņemšana vai iestiprināšana, fiksējiet asmens piedziņas vārpstu, ievietojot skrūvgriezi atvērumā **19**. Pirms instrumenta ieslēgšanas pārliecinieties, ka skrūvgriezis ir izņemts no atvēruma.

Apkope pēc darba un uzglabāšana

Ar mīkstu suku un audumu rūpīgi no ārpuses notīriet zālāja plāvēju. Nelietojiet instrumenta apkopei ūdeni, šķīdinātājus un pulēšanas līdzekļus. Notīriet instrumenta korpusam pielipušās zāles paliekas un dubļus, īpaši rūpīgi attīrot dzinēja ventilācijas atveres **11**.

Pagrieziet zālāja plāvēju uz sāniem un iztīriet asmens nodalījumu. Ar piemērotu koka vai plastmasas priekšmetu notīriet pielipušās sapresējušās zāles paliekas.

Uzglabājiet zālāja plāvēju sausā vietā. Glabāšanas laikā nenovietojiet uz instrumenta citus priekšmetus.

Lai taupītu vietu, atskrūvējiet spārnuzgriezni **13** un salokiet instrumenta rokturi.



Salokot vai atlokot zālāja plāvēja rokturi, sekojiet, lai netiktu iespiests elektrokabelis. Neļaujiet rokturim krist.

Kļūmju atklāšana un novēršana

Šeit sniegtajā tabulā ir apkopota informācija par iespējamajām kļūmēm to pazīmēm un rīcību gadījumos, kad instruments vairs nedarbojas pareizi. Ja kļūmi neizdodas lokalizēt un novērst, griezieties tuvākajā elektroinstrumentu apkalpošanas un remontu darbnīcā.

Uzmanību! Pirms kļūmju uzmeklēšanas un novēršanas izslēdziet instrumentu un atvienojiet to no barojošā elektrotīkla.

Pazīmes	Iespējamie cēloņi	Novēršana
Zālāja plāvējs nedarbojas	Nepienāk elektriskais spriegums Bojāta kontaktligzda Bojāts pagarinātājkabelis Pārdedzis drošinātājs Zāle ir pārāk gara Nostrādājusi dzinēja aizsardzība Ir nostrādjis instrumenta aizsargrelejs	Pārbaudiet līniju un pievadiet spriegumu Izmantojiet citu kontaktligzdu Pārbaudiet un vajadzības gadījumā nomainiet kabeli Nomainiet drošinātāju Palieliniet applaušanas augstumu un palaišanas brīdī sasveriet instrumentu Ļaujiet dzinējam atdzist un palieliniet applaušanas augstumu aujiet instrumentam daas mintes atdzist un palieliniet appauanas augstumu Atdzianas laik nenospiediet iesldzja sviru 1 , jo tad pagarinis aizsargreleja iedarbbas laiks
Zālāja plāvējs darbojas ar pārtraukumiem	Bojāts pagarinātājkabelis Bojājums instrumenta iekšējos savienojumos Nostrādājusi dzinēja aizsardzība Ir nostrādjis instrumenta aizsargrelejs	Pārbaudiet un vajadzības gadījumā nomainiet kabeli Griezieties remontu darbnīcā Ļaujiet dzinējam atdzist un palieliniet applaušanas augstumu aujiet instrumentam daas mintes atdzist un palieliniet appauanas augstumu Atdzianas laik nenospiediet iesldzja sviru 1 , jo tad pagarinis aizsargreleja iedarbbas laiks
Nelīdzens plāvums, paliek neapplautas vietas vai dzinējs darbojas ar grūtībām	Pārāk mazs applaušanas augstums Asmens ir neass Asmens nodalījums ir pieblīvets ar zāles paliekām Nepareizi iestiprināts asmens	Izmainiet applaušanas augstumu (skatīt sadaļu „Applaušanas augstuma regulēšana“) Nomainiet asmeni (skatīt sadaļu „Asmens apkope“) Iztīriet asmens nodalījumu (skatīt sadaļu „Apkope pēc darba un uzglabāšana“) Iestipriniet asmeni pareizi (skatīt sadaļu „Asmens apkope“)
Asmens negrieas	Asmens rotāciju traucē zāle Vaļīgs stiprinošais uzgrieznis/skrūve	Atbrīvojiet asmeni no zāles Pievelciet stiprinošo uzgriezni/skrūvi
Stiprs troksnis/vibrācija	Vaļīgs stiprinošais uzgrieznis/skrūve Bojāts asmens	Pievelciet stiprinošo uzgriezni/skrūvi Nomainiet asmeni

Atbrīvošanās no nolietotajiem izstrādājumiem

Sagatavojot otrreizējai izmantošanai nolietotos elektroinstrumentus, to piederumus un iesaiņojuma materiālus, tie jāpārstrādā apkārtējai videi nekaitīgā veidā.

Tikai ES valstīm



Neizmetiet elektroinstrumentu sadzīves atkritumu tvertnē! Saskaņā ar Eiropas Savienības direktīvu 2002/96/ES par nolietotajām elektriskajām un elektroniskajām ierīcēm un to pārstrādi, kā arī atbilstoši tās atspoguļojumiem nacionālajā likumdošanā, lietošanai nederīgie elektroinstrumenti jāsavāc un izjauktā veidā jānogādā pārstrādei apkārtējai videi nekaitīgā veidā, lai tos sagatavotu otrreizējai izmantošanai.

Apkalpošana

Elektroinstrumentu kopsalikuma zīmējumus un informāciju par rezerves daļu iegādi var atrast datortīkla vietnē:

www.bosch-pt.com

Latvijas Republika

Robert Bosch SIA
Bosch elektroinstrumentu servisa centrs
Dzelzavas ielā 120 S
LV-1021 Rīga

☎: + 371 7 14 62 62

Telefakss: + 371 7 14 62 63

Deklarācija par atbilstību standartiem

Parametru vērtības ir izmērītas atbilstoši standartiem 2000/14/EG (1,60 m augstumā, 1,0 m attālumā) un ISO 5349.

Instrumenta radītā trokšņa pēc raksturlienes A izsvērto parametru tipiskās vērtības ir šādas: skaņas spiediena līmenis 82 dB (A); skaņas jaudas līmenis 92 dB (A).

Vibrācijas paātrinājuma tipiskā vērtība, kas iedarbojas uz strādājošās personas rokām, nepārsniedz 2,5 m/s².

Mēs ar pilnu atbildību paziņojam, ka šis izstrādājums atbilst standartiem vai normatīvajiem dokumentiem EN 60 335 un EN 60 335-2-77, kā arī direktīvām 89/336/EES, 98/37/ES un 2000/14/ES.

Direktīva 2000/14/ES: garanttais skaņas jaudas līmenis L_{WA} nepārsniedz 94 dB (A). Atbilstība prasbēm ir noteikta saskaņā ar pielikumu VI aprakstīto procedūru.

Pārbaudes veicēja iestāde: SRL, Sudbury England
Pārbaudi veikušās iestādes identifikācijas numurs: 1088

Leinfelden, 01.09.2004.

Dr. Egbert Schneider
Senior Vice President
Engineering

Dr. Eckerhard Strötgen
Head of Product
Certification

Robert Bosch GmbH, Power Tools Division

Tiesības uz izmaiņām tiek saglabātas



Saugaus darbo instrukcija

Dėmesio! Aidžiai perskaitykite žemiau pateiktus reikalavimus. Susipažinkite su žoliapjovės valdymo elementais ir išmokite tinkamai ja naudotis. Išsaugokite šią eksploataavimo instrukciją, kad ir ateityje galėtumėte ja pasinaudoti.

Ant žoliapjovės pavaizduotų simbolių paaiškinimas



Bendrasis įspėjimas apie pavojų.



Perskaityti naudojimosi instrukciją.



Saugokite, kad netoliese esančių žmonių nesužalotų skriejančios dalelės.



Pasirūpinkite, kad netoliese esantys žmonės laikytųsi saugaus atstumo nuo mašinos.



Prieš pradėdami prietaisą reguliuoti ar valyti, susipainiojus laidui arba prieš palikdami žoliapjovę be priežiūros net ir trumpam laikui, mašiną išjunkite ir iš kištukinio lizdo ištraukite kištuką. Maitinimo laidą laikykite taip, kad jo nepasiektų žoliapjovės peiliai.



Aštrūs peiliai. Saugokite kojų ir rankų pirštus.



Prieš prisiliedami prie mašinos dalių, palaukite, kol jos visiškai nustos veikti. Išjungus variklį, peiliai sukasi ir toliau, todėl gali sužaloti.



Nepjunkite žolės, kai lyja, ir nepalikite žoliapjovės lyjant lauke.

- Niekada neleiskite žoliapjovę naudoti vaikams arba su šia instrukcija nesusipažinusiems asmenims. Nacionalinėse direktyvose gali būti apribotas dirbančiojo amžius.
- Niekada nepjunkite žolės, jei netoliese yra žmonių, ypač vaikų ar naminių gyvūnų.
- Su žoliapjovę dirbantis arba ja besinaudojantis asmuo yra atsakingas už nelaimingus atsitikimus ir žmonėms ar jų nuosavybei padarytą žalą.
- Nedirbkite su žoliapjovę basi arba atvirais batais, visada avėkite tvirtus batus ir mėvėkite ilgas kelnes.
- Atidžiai patikrinkite plotą, kurį reikia pjauti, ir pašalinkite akmenis, pagalius, vielas, kaulus ir kitokius pašalinius daiktus.
- Prieš pradėdami dirbti visada apžiūrėkite, ar nesusidėvėję ir nepažeisti peiliai, peilių varžtai ir pjovimo mazgas.
- Susidėvėjusius arba pažeistus peilius ir varžtus keiskite iškart visus, kad nesusidarytų disbalansas.
- Pjunkite tik dienos šviesoje arba esant geram dirbtiniam apšvietimui.

- Jei yra galimybė, šlapios žolės su žoliapjovę nepjunkite.
- Pjaudami žolę visada eikite lėtai, niekada neskubėkite.
- **Pjauti šlaite gali būti pavojinga:**
 - Nepjunkite ypač stačių šlaitų.
 - Pjaudami nuožulnioje vietoje arba šlapią žolę visada stenkitės eiti tvirtai.
 - Nuožulnioje vietoje visada pjaukite įstrižai ir niekada nepjunkite aukštyn ar žemyn.
 - Šlaite keisdami kryptį visada būkite ypač atsargūs.
 - Eidami atbulomis arba žoliapjovę traukdami visada būkite labai atsargūs. Dirbdami su žoliapjovę visada ją stumkite pirmyn ir niekada netraukite link savęs.
- Jei žoliapjovę transportuojant reikia paversti, jei važiuojama per neapsėtus žolės plotus ar žoliapjovę gabenama į teritoriją, kurią reikia pjauti, ar iš nupjautos teritorijos, peiliai turi būti sustoję.
- Jjungdami ar išjungdami variklį, mašinos neverskite, nebent jeigu ją būtina paversti paleidžiant variklį aukštoje žolėje. Tokiu atveju, palenkite tik tiek, kiek yra būtina, ir tik tą pusę, kuri yra nuo dirbančiojo. Atkreipkite dėmesį, kad žoliapjovę nuleidžiant ant žemės, abi rankos turi būti ant rankenos.
- Žoliapjovę įjunkite tik tada, kai Jūsų pėdos yra pakankamai toli nuo peilių.
- Stenkitės, kad rankos ir kojos būtų kuo toliau nuo besisukančių dalių.
- Niekada nenaudokite oliapjovs be ols surinkimo krepio ir apsauginio dangio.
- Niekada nedirbkite su oliapjovę, jei paeistas apsauginis dangtis arba ols surinkimo krepys.
- Kai veikia variklis, žoliapjovės niekada nekelkite ir neneškite.
- **Ištraukite kištuką iš kištukinio lizdo:**
 - visada, kai paliekate mašiną
 - prieš šalindami įstrigusią kliūtį
 - prieš pradėdami žoliapjovę tikrinti, valyti, atlikti techninę priežiūrą ar remontuoti
 - atsitrenkus į kokį nors kliūtį. Tuoj pat patikrinkite, ar žoliapjovę nepažeista, ir, jei reikia, kreipkitės į specialistus, kad ją suremontuotų
 - jei žoliapjovę pradeda neįprastai vibruoti (tuoj pat patikrinkite).
- Kad žoliapjovę visada būtų saugios darbinės būklės, patikrinkite, ar gerai priveržtos visos varžlės, sraigčiai ir varžtai.
- Reguliariai tikrinkite, ar ols surinkimo krepys/maias nesusidvjo.
- Dėl saugumo pakeiskite susidėvėjusias arba pažeistas dalis.
- Įsitikinkite, kad keičiamosios dalys yra pagamintos (aprobuotos) Bosch.

Techniniai duomenys

Žoliapjovė	ROTAK 320	
Užsakymo numeris	3 600 H85 ..	
Nominali naudojamoji galia	[W]	1000
Pjovimo plotis	[cm]	32
Pjovimo aukštis	[mm]	20–60
Žolės surinkimo krepšio talpa	[l]	28
Svoris	[kg]	7,0
Apsaugos klasė	□ / II	
	r. ant prietaiso esanioje lentelėje, kurioje nurodyti galios duomenys	
Serijos numeris		

Prietaiso paskirtis

Šis gaminytis skirtas žolei privačiose valdose pjauti. Prietaisas yra tinkamas naudoti pagal paskirt, kai aplinkos temperatūra yra nuo 0 °C iki 40 °C.

Įvadas

Šioje instrukcijoje pateiktos nuorodos, kaip mašiną tinkamai surinkti ir saugiai naudoti. Svarbu, kad šiuos nurodymus atidžiai perskaitytumėte.

Visikai sumontuotas prietaisas sveria apie 7 kg. limdami prietais i pakuots, jei reikia, pasikvieskite pagalbos.

Kai nešate mašiną į veją, saugokitės aštrių peilių.

Komplektuotė

Atsargiai išimkite žoliapjovę iš pakuotės ir patikrinkite, ar yra visos žemiau išvardintos dalys:

- Žoliapjovė su rankena
- 2 rankenos apatins dalys
- 2 varžtai
- 2 sparnuotosios veržlės
- 2 skardos sraigčiai
- 2 ols surinkimo krepio puss
- 2 laido tvirtinimo juostelės
- Naudojimo instrukcija

Jei trūksta atsarginių dalių ar jos yra sugedę, kreipkitės į savo tiekėją.

Prietaiso elementai

- 1 Įjungimo svirtelė
- 2 Apsauginis mygtukas
- 3 Rankenos viršutinė dalis
- 4 Kištukas**
- 5 Laido įtempimo sumažinimo įtaisas**
- 6 Žolės surinkimo talpa
- 7 Apsauginis dangtis
- 8 Rankenos apatinė dalis
- 9 Serijos numeris
- 10 Ratukai
- 11 Ventiliacinės angos
- 12 Pjovimo aukio rodiklis

**priklauso nuo šalies, į kurią yra tiekiamas prietaisas

Prietaiso komplekte gali būti ne visa pavaizduota arba aprašyta įranga.



Jūsų saugumui

Dėmesio! Prieš pradėdami prietaisą reguliuoti arba valyti, arba perpjovus, pažeidus laidą ar jam susipainiojus, išjunkite prietaisą ir ištraukite kištuką.

Išjungus mašiną, peiliai dar kelias sekundes sukasi.

Atsargiai – nelieskite besisukančių peilių.

Elektroauga

Jūsų saugumui užtikrinti prietaisas turi apsauginę izoliaciją, todėl jam nebereikia įžeminimo. Darbinė tinklo įtampa yra 230 V AC, 50 Hz (ne ES šalims skirtų modelių naudojama įtampa gali būti 220 V, 240 V, priklausomai nuo prietaiso modifikacijos). Būtina naudoti tik tam tikslui specialiai pritaikytą ilginamąjį laidą.

Leidžiama naudoti tik H05VV-F arba H05RN-F tipo ilginamuosius laidus.

Jei dirbdami su prietaisu naudojate ilginamąjį laidą, jo skersmuo turi būti ne mažesnis, kaip:

- 1,0 mm²: kai ilgis ne didesnis nei 40 m
- 1,5 mm²: kai ilgis ne didesnis nei 60 m
- 2,5 mm²: kai ilgis ne didesnis nei 100 m

Saugumui užtikrinti siūloma naudoti apsauginį nuotėkio srovės jungiklį (RCD), kurio maksimali nuotėkio srovė yra 30 mA. Šis nuotėkio srovės jungiklis turėtų būti tikrinamas prieš kiekvieną naudojimą.

Jei laidas yra pažeistas, jis gali būti sutaisytas tik autorizuotose Bosch remonto dirbtuvėse.

Nuorodos dėl gaminių, parduodamų ne Didžiojoje Britanijoje:

E DĖMESIO: Dėl Jūsų saugumo, ant mašinos esantį kištuką **4** būtina sujungti su ilginamuoju laidu **14**.

Ilginamojo laido jungtis turi būti apsaugota nuo tyškančio vandens, ji turėtų būti guminė arba aptraukta guma.

Ilginamasis laidas turi būti naudojamas su laido įtempimo sumažinimo įtaisu.

Maitinimo laidas turi būti periodiškai tikrinamas ir gali būti naudojamas tik tuomet, jei jo techninė būklė yra nepriekaištinga.

Surinkimas

A

➊ Rankenos apatinės dalis **8** įstatykite į specialias angas ir

➋ prisukite skardos sraigtais.

➌ Rankenos viršutinę dalį **3** varžtais ir sparnuotosiomis veržlėmis **13** pritvirtinkite prie rankenos apatinių dalių **8**.

Nuoroda: Rankenos viršutinės dalies **3** aukštį galima reguliuoti. Pritvirtinkite rankeną **I** arba **II** padėtyje.

Nuoroda: patikrinkite, ar laidas pritvirtintas prie rankenos kartu su mašina tiekiamomis laido tvirtinimo juostelėmis.

B Pritvirtinkite laidą prie laido įtempimo sumažinimo įtaiso **5**. Patikrinkite, ar laidas yra pakankamai laisvas. (netaikoma modeliams, skirtiems Didiajai Britanijai)

Abi žolės surinkimo krepšio dalis įstatykite vieną į kitą.

Atlenkdami ar nulenkdami viršutinę rankeną stebėkite, kad nesuspaustumėte maitinimo laido. **Saugokite, kad nenukristų rankena.**

D Žolės surinkimo krepšys

Uždėjimas

Pakelkite apsauginį dangtį **7** ir, jį laikydami, užkabinkite žolės surinkimo krepšį **6**.

Nuėmimas/ištuštinimas

Pakelkite ir laikykite apsauginį dangtį **7**. Nuimkite žolės surinkimo krepšį **6**.

Jei žolės surinkti nereikia, žoliapjovę galite naudoti be žolės surinkimo krepšio **6**, tačiau apsauginį dangtį **7** nulenkite žemyn.

C Pjovimo aukščio reguliavimas



Prieš reguliuodami pjovimo aukštį sustokite, įjungimo svirtelę atleiskite ir palaukite, kol nustos veikti variklis. Išjungus variklį peiliai kurį laiką dar sukasi, todėl gali sužaloti.

Pjaudami pirmą kartą sezono pradžioje, nustatykite didesnį pjovimo aukštį.

Js mainoje yra trys padtysiems pjovimo aukiams nustatyti.

I = 20 II = 40 III = 60

Nordami nustatyti, nuimkite ols surinkimo krep (r. ols surinkimo krepys).

Oliapjov kilstelkite,

Nuoroda: Kairysis priekinis ratas yra su pjovimo aukio rodikliu **12**, kuris tuo paui rodo ir rat nustatym. Pirmiausia nustatykite rat ir pakartokite veiksm su visais kitais ratais **10**.

➊ Ranka traukite ar stumkite rat link oliapjovs priekins puss.

➋ Rat pakelkite ar nuleiskite.

➌ Ufiksuokite rat norimoje padtyje.

Utirkinkite, kad visi ratai bt nustatyti vienodame auktyje.

E Naudojimas



Išjungus mašiną peiliai dar kelias sekundes sukasi. Prieš įjungdami mašiną iš naujo, palaukite, kol variklis/peiliai sustos. Neįjunginėkite mašinos dažnai, t.y. neįjunkite ir neišjunkite trumpais intervalais.

Įjungimas:



➊ Paspauskite apsauginį mygtuką **2** ir laikykite jį nuspaukę.

➋ Spauskite įjungimo svirtelę **1** link rankenos.

Apsauginį mygtuką **2** atleiskite.

Išjungimas:

Atleiskite įjungimo svirtelę **1**.

Pjovimas

F Žoliapjovę pastatykite prie vejos krašto ir kuo arčiau kištukinio lizdo. Pjaudami tolkite nuo kištukinio lizdo. Priėję galą pjaukite stačiu kampu. Kaskart apsisukę, laidą perkeltkite į priešingą, ką tik nupjautą pusę.



Pjaudami ypač sunkiomis sąlygomis, saugokite variklį **nuo per didelės apkrovos**.

Jeį variklis per daug apkraunamas, sumažėja jo sūkių skaičius ir pakinta variklio skleidžiamas triukšmas. Tokiu atveju sustokite, atleiskite įjungimo svirtelę ir nustatykite didesnį pjovimo aukštį. Priešingu atveju variklis gali sugesti.

PASTABA: Žoliapjovė yra su apsauginiu išjungikliu, kuris suveikia, kai prietaisą veikia per didelė apkrova arba užsiblokuoja peilis. **Kai suveikia apsauginis išjungiklis, iš kištukinio lizdo ištraukite kištuką. Apsauginis išjungiklis atsistato tik tada, kai atleidžiama įjungimo svirtelė 1. Prieš vėl pradėdami dirbti su žoliapjove, pašalinkite visus trikdžius ir kelias minutes palaukite, kol apsauginis išjungiklis atsistatys. Tuo metu įjungimo svirtelės 1 nespauskite, nes svirtelę paspaudus apsauginio išjungiklio atstatymo laikas pailgėja. Jei žoliapjovė vėl išsijungia, kad sumažintumėte variklio apkrovą, pasirinkite didesnį pjovimo aukštį.**

Techninė priežiūra



Prieš pradėdami bet kokius prietaiso techninės priežiūros darbus, ištraukite kištuką ir išimkite žolės surinkimo krepšį.

Nuoroda: reguliariai atlikite prietaiso aptarnavimo ir priežiūros darbus, kad jis ilgai ir patikimai tarnautų.

Reguliariai tikrinkite, ar nėra akivaizdžių žoliapjovės pažeidimų, pvz., atsilaisvinusių ar pažeistų peilių, atsilaisvinusių jungčių ir susidėvėjusių ar pažeistų dalių.

Patikrinkite, ar nepažeisti ir tinkamai uždėti gaubtai ir apsauginiai įtaisai. Prieš pradėdami naudoti atlikite būtinus techninės priežiūros ir remonto darbus.

Jeį nepaisant kruopios gamybos ir patikrinimo prietaisas vis dlo suggest, jo remontas turi būti atliekamas galiotose BOSCH elektrini ranki remonto dirbtuvse.

Ieškant informacijos ir užsakant atsargines dalis būtina nurodyti dešimtženklį prietaiso užsakymo numerį.

Peilių priežiūra



Išjunkite mašiną, ištraukite kištuką ir nuimkite žolių surinkimo įtaisą.

Paguldyskite main ant deiniojo ono ir patikrinkite peil ir ventilatori. Jei peilis atips arba paeistas, j pakeiskite.

Jeį norite pakeisti peilį, atlikite šiuos veiksmus. Mūvėdami pirštines (su prietaisu netiekiamos) tvirtai laikykite peilį **16**, veržliniu raktu (su prietaisu netiekiamas) atsukite peilio varžtą **15** ir išimkite peilio poveržlę **17**, lėkštinę poveržlę **18** ir peilį. Įdėkite lėkštinę poveržlę, peilį, peilio poveržlę ir įsukite varžtą. Patikrinkite, ar peilį įdėjote tinkama padėtimi (turi matytis simbolis ☺, žr. pav. **G**), tada tvirtai įsukite peilio varžtą.

Jeį peilį išimti ar įdėti būtų sunku, kad jis nesisuktų, į angą **19** įstatyskite atsuktuvą. Prieš įjungdami prietaisą patikrinkite, ar atsuktuvą išimtas.

Baigus pjauti/sandėliavimas

Žoliapjovės išorinį paviršių švariai nuvalykite minkštu šepetėliu ir skudurėliu. Nenaudokite vandens, tirpiklių ar poliravimo priemonių. Nuvalykite žolės likučius ir nešvarumus, ypač nuo ventilacinių plyšių **11**.

Žoliapjovę paguldyskite ant šono ir išvalykite ertmes aplink peilius. Prikibusius žolės likučius pašalinkite mediniu arba plastmasiniu daiktu.

Žoliapjovę laikykite sausoje vietoje. Nedėkite ant mašinos jokių daiktų.

Kad mašina užimtų mažiau vietos, atsukite sparnuotąsias veržles **13** ir nulenkite rankeną.



Patikrinkite, ar nulenkiant ir atlenkiant rankeną nesuspaudėte laidų. **Saugokite, kad rankena nenukristų.**

Galimi gedimai

Šioje lentelėje rasite nuorodas, kokie yra gedimų požymiai ir kokių veiksmų reikia imtis, jei prietaisas blogai veikia. Jei problema nebus nustatyta ir pašalinta, kreipkitės į remonto dirbtuves.

Dėmesio: prieš ieškodami gedimo išjunkite prietaisą ir ištraukite kištuką.

Gedimas	Galima priežastis	Pagalba
Žoliapjovė neveikia	Nėra tinklo įtampos Pažeistas kištukinis lizdas Pažeistas ilginamasis laidas Suveikė saugiklis Per aukšta žolė Suveikė variklio apsauginis įtaisas Suveik apsauginis įjungiklis	Patikrinkite ir įjunkite Naudokitės kitu kištukiniu lizdu Laidą patikrinkite, jei reikia, pakeiskite Saugiklį pakeiskite Nustatykite didesnį pjovimo aukštį ir žoliapjovę paverskite Palaukite, kol variklis atvės, ir nustatykite didesnį pjovimo aukštį Kelias minutes palaukite, kol atvės, ir nustatykite didesnį pjovimo aukštį Per tą laiką jungimo svirtels 1 nespauskite, nes į paspaudus pailgja apsauginio įjungiklio atstatymo laikas
Žoliapjovė veikia su pertrūkiais	Pažeistas ilginamasis laidas Pažeisti vidiniai mašinos laidai Suveikė variklio apsauginis įtaisas Suveik apsauginis įjungiklis	Laidą patikrinkite, jei reikia, pakeiskite Kreipkitės į remonto dirbtuves Palaukite, kol variklis atvės, ir nustatykite didesnį pjovimo aukštį Kelias minutes palaukite, kol atvės, ir nustatykite didesnį pjovimo aukštį Per tą laiką jungimo svirtels 1 nespauskite, nes į paspaudus pailgja apsauginio įjungiklio atstatymo laikas
Mašina nelygiai nupjauna arba sunkiai veikia variklis	Per žemas pjovimo aukštis Atšipęs peilis Labai užsikimšusi apatinė mašinos dalis Atbulai įdėtas peilis	Pakeiskite pjovimo aukštį (žr. „Pjovimo aukščio reguliavimas“) Peilį pakeiskite (žr. „Peilių priežiūra“) Mašiną išvalykite (žr. „Baigus pjauti/sandėliavimas“) Peilį įdėkite tinkama puse (žr. „Peilių priežiūra“)
Nesisuka peilis	Įstrigusi žolė blokuoja peilį Atsilaisvinusi peilio veržlė/varžtas	Žolę pašalinkite Peilio veržlę/varžtą priveržkite
Labai vibruoja, kelia didelį triukšmą	Atsilaisvinusi peilio veržlė/varžtas Pažeistas peilis	Peilio veržlę/varžtą priveržkite Peilį pakeiskite

Sunaikinimas

Prietaisas, papildoma įranga ir pakuotė turi būti panaudoti ekologiškam antriniam perdirbimui.

Tik ES šalims:



Nemeskite elektrinių įrankių į buitinių atliekų konteinerius!
Pagal EEB direktyvą 2002/96/EB dėl naudotų elektrinių įrankių ir elektroninių prietaisų atliekų utilizavimo ir pagal vietinius valstybės įstatymus nebetinkami naudoti elektriniai įrankiai turi būti surenkami atskirai nuo kitų atliekų ir gabenami į antrinių žaliavų tvarkymo vietas perdirbti aplinkai nekenksmingu būdu.

Aptarnavimas

Detalius brėžinius ir informaciją apie atsargines dalis galite rasti Interneto puslapyje:

www.bosch-pt.com

Lietuvos Respublika

UAB „Elremta“
Bosch instrumentų servisas
Neries kr. 16e
48402 Kaunas

☎: + 370 37 370 138

Faks: + 370 37 350 108

Kokybės atitikties deklaracija

Šio prietaiso triukšmo lygis išmatuotas pagal 2000/14/EG (1,60 m aukštyje, 1,0 m atstumu) ir ISO 5349 standartus.

Pagal A skalę išmatuotas prietaiso triukšmo lygis tipiniu atveju siekia: garso slėgio lygis 82 dB (A); garso galios lygis 92 dB (A).

Rankos ir riešo vibravimas tipiniu atveju yra mažesnis kaip 2,5 m/s².

Atsakingai pareiškiame, kad šis gaminys atitinka žemiau pateiktas normas arba norminius dokumentus: EN 60 335, EN 60 335-2-77 pagal direktyvų 89/336/EEB, 98/37/EB, 2000/14/EB reikalavimus.

2000/14/EB: Garantuotas garso galios lygis L_{WA} yra emesnis nei 94 dB (A). Atitikties vertinimas atliktas pagal pried VI.

Įgaliota patikros įstaiga: SRL, Sudbury England

Įgaliosios patikros įstaigos identifikavimo numeris: 1088

Leinfelden, 01.09.2004.

Dr. Egbert Schneider
Senior Vice President
Engineering

Dr. Eckerhard Strötgen
Head of Product
Certification

Robert Bosch GmbH, Power Tools Division

Galimi techniniai pakeitimai



Robert Bosch GmbH
Power Tools Division
70745 Leinfelden-Echterdingen
www.bosch-pt.com

F016 L70 451 (07.01) O/170

