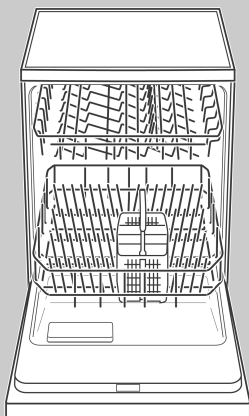


BOSCH



ru Инструкция по
эксплуатации

5600 045 448 (8109)

Bosch Info-Team:
DE Tel. 0180 / 5 30 40 50
(EUR 0,12/Min. DTAG)

Internet:
[http://www.
bosch-hausgeraete.de](http://www.bosch-hausgeraete.de)



ru **Содержание**

Указания по технике безопасности	3	Моющее средство	11
Знакомство с машиной	4	Обзор программ	14
Устройство для снижения жесткости воды	5	Мытье посуды	15
Загрузка специальной соли	6	Уход за машиной и ее техобслуживание	17
Как засыпать средство для полоскания	7	Поиск неисправностей	18
Неподходящая посуда	8	Когда следует обращаться в службу сервиса	21
Размещение посуды	9	Важные указания	22
		Монтаж	23

Указания по технике безопасности

При получении машины

- Немедленно после получения посудомоечной машины проверьте упаковку и саму машину на наличие транспортных повреждений. Поврежденную машину ни в коем случае не вводите в эксплуатацию и сообщите о повреждениях в торговую организацию, поставившую Вам машину.
- Упаковочный материал утилизируйте, пожалуйста, согласно предписаниям.

При монтаже машины

- Установку и подключение машины следует проводить согласно инструкции по монтажу.
- При монтаже машина должна быть отключена от сети.
- Убедитесь, что система заземления домашней электропроводки выполнена в соответствии с предписаниями.
- Значения параметров электрической сети должны соответствовать значениям, приведенным в фирменной табличке посудомоечной машины.
- Посудомоечные машины, предназначенные для утопленного монтажа или встраивания, устанавливайте только под рабочей плитой, соединяющей один кухонный шкаф с другим и прочно прикрученной к ним. Только так будет гарантирована устойчивость машины.
- Посудомоечная машина должна быть установлена так, чтобы сетевую вилку можно было легко вставлять и вытаскивать из розетки.

При ежедневной эксплуатации

- Используйте посудомоечную машину только в домашнем хозяйстве и строго по назначению, т. е. только для мытья посуды.
- Никогда не садитесь и не вставайте на открытую дверку посудомоечной машины, т. к. машина может опрокинуться.
- Вода, используемая для мытья посуды, непригодна для питья.
- Никогда не заливайте в машину растворители, так как это взрывоопасно.
- Во время выполнения программы дверку машины нужно открывать очень осторожно, так как из машины может брызнуть вода.

Если в доме есть дети

- Не разрешайте маленьким детям играть с посудомоечной машиной или включать ее.
- Моющее средство и средство для полоскания должны находиться в недоступном для детей месте.
- Не подпускайте маленьких детей близко к открытой машине, так как в ней еще могут находиться остатки моющего средства.

При возникновении повреждений

- Ремонт машины должен проводиться только квалифицированным специалистом.
- Перед проведением ремонта или тщательного осмотра машины ее следует непременно отключить от сети (вытащите вилку из розетки, держась за саму вилку, а не за кабель, или выкрутите предохранитель). Закройте водопроводный кран.

При утилизации машины

- Отслужившую свой срок машину следует, во избежание возможных несчастных случаев, немедленно вывести из строя. Вытащите вилку из розетки, отрежьте сетевой кабель и сломайте замок дверки.
- После этого машину следует сдать в приемный пункт, где она будет соответствующим образом утилизирована.



Внимание:

Ребенок может залезть внутрь прибора и оказаться запертым внутри (Опасность удушья) или попасть в другую неприятную ситуацию.

Поэтому следует: отсоединить сетевой шнур, обрезать и удалить сетевой кабель.

Повредить дверную защелку настолько, чтобы дверь больше не запиралась

Знакомство с машиной

Панель управления и внутреннее устройство машины изображены на последней раскладной странице переплета инструкции. Перед тем, как начать читать инструкцию, разверните, пожалуйста, эту страницу.

Панель обслуживания

- 1 Ручка выбора программ
- 2 Стартовые позиции для отдельных программ
- 3 Ручка для открывания дверцы
- 4 Главный выключатель (ВКЛ./ВЫКЛ.)
- 5 Обзор программ

Внутреннее оснащение посудомоечной машины

- 20 Верхняя корзина
- 21 Верхний разбрызгиватель
- 22 Этажерка *
- 23 Нижний разбрызгиватель
- 24 Поплавковый выключатель **
- 25 Нижняя корзина
- 26 Емкость для специальной соли с индикацией необходимости ее добавления и переключателем выбора диапазона жесткости воды
- 27 Фильтры
- 28 Корзина для столовых приборов
- 29 Емкость для ополаскивателя с индикацией необходимости его добавления
- 30 Отделение для средства для мытья посуды
- 31 Фиксатор
- 32 Фирменная табличка

* В некоторых моделях

** Поплавковый выключатель необходим для того, чтобы внутрь машины не поступало слишком много воды. Техобслуживание, монтаж и демонтаж выключателя должны проводиться только специалистами Службы сервиса.

Что следует заранее приобрести:

- соль для смягчения воды,
- моющее средство,
- средство для полоскания.

Используйте только ту посуду, которую можно мыть в посудомоечной машине.

Устройство для снижения жесткости воды

Для достижения хороших результатов мойки в моечную машину должна подаваться мягкая, почти без содержания солей кальция вода. В противном случае на посуде и на внутренних стенках машины будет осажаться накипь. Водопроводная вода, кальциевая жесткость которой превышает допустимое значение степени жесткости, должна очищаться от солей кальция прежде, чем она будет использоваться в моечной машине. Смягчение воды проводится с помощью специальной соли, которая засыпается в устройство для снижения жесткости воды, встроенное в моечную машину. Настройка устройства и необходимое количество соли зависят полностью от степени жесткости водопроводной воды.

Настройка устройства

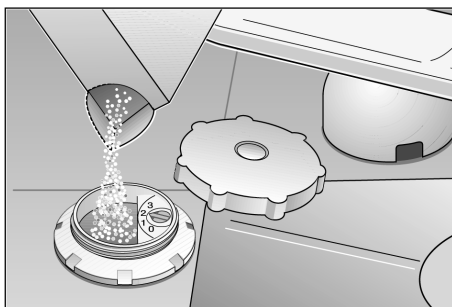
(см. Краткое описание)

Загрузка специальной соли

Действие соли

С помощью данной соли из водопроводной воды удаляются составляющие, повышающие ее жесткость.

- Откройте винтовую крышку емкости для соли [26].
- Перед вводом посудомоечной машины в эксплуатацию в первый раз в емкость с солью необходимо влить ок. литра воды.
- Затем загрузите в емкость столько соли, чтобы она наполнилась до краев (макс. 1,5 кг). При этом из нее будет вытесняться и переливаться через край раствор соли.
- Соль следует загружать непосредственно перед мытьем посуды, с тем чтобы перелившийся через край раствор соли сразу же был смыт водой, а не оставался на дне посудомоечной машины.
- В заключение уберите крупинки соли, оставшиеся лежать вокруг загрузочного отверстия, и закройте емкость крышкой, следя за тем, чтобы крышка при этом не перекосилась.



Важное указание

При установке регулятора устройства для снижения жесткости воды на „0“, в емкость устройства не нужно добавлять соли, так как в этом режиме работы она не используется. При установочных значениях от „1“ до „3“ соль в емкость засыпается.



Предупреждение

В емкость для специальной соли для смягчения воды ни в коем случае не должно попасть моющее средство. В противном случае устройство для снижения жесткости воды будет выведено из строя.



Индикация „Добавление соли“

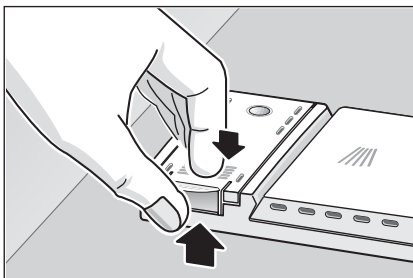
Соль для смягчения воды следует добавлять, если на крышке емкости с солью [26] цветная точка больше не видна.

Как засыпать средство для полоскания

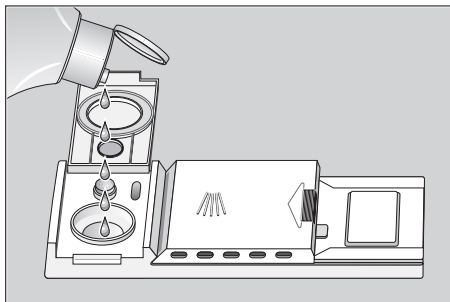
Средство для полоскания необходимо для того, чтобы стеклянная посуда становилась прозрачной, а на фарфоровой не оставалось никаких пятен.

- Откройте крышку емкости для хранения средства для полоскания 29.

Для этого нажмите на маркировку  на крышке емкости и одновременно с этим поднимите крышку за имеющийся на ней язычок .



- Засыпайте средство в отверстие емкости до тех пор, пока индикация уровня наполнения не потемнеет.
- Крышку следует закрыть так, чтобы было слышно, как она защелкнулась.



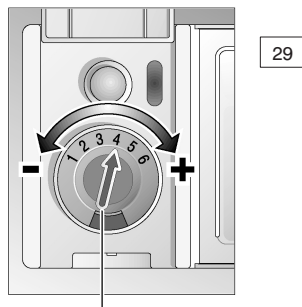
Важное указание

Используйте такое средство для полоскания посуды, которое предназначено только использования в домашних посудомоечных машинах.

Регулировка подаваемого количества средства для полоскания

Количество средства для полоскания, подаваемое в машину при мойке посуды, можно бесступенчато регулировать. На заводе-изготовителе регулятор устанавливается на значение 4.

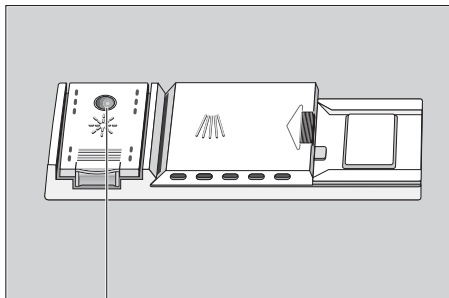
Изменять настройку рекомендуется только в случае, если на посуде остаются белые полосы (поворачивать в направлении **-**) или водяные пятна (поворачивать в направлении **+**).



Регулятор добавки средства для полоскания.

Индикация необходимости добавления средства для полоскания

Пока данная индикация на крышке емкости [29] остается темной, средства для полоскания в емкости достаточно.



Индикация необходимости добавления средства для полоскания.

Неподходящая посуда

В Вашей посудомоечной машине нельзя мыть посуду следующих видов:

деревянные столовые приборы и посуду: они выщелачиваются и становятся неприглядными; используемые для изготовления данной посуды клеи также не выдерживают температуру мойки; тонкие декоративные стаканы и вазы, античную посуду или посуду, изготавливаемую по заказу: узоры на такой посуде никогда не были настолько устойчивыми, чтобы ее можно было мыть в машине.

Кроме того, в машине нельзя мыть не выдерживающую высокой температуры пластмассовую, медную и оловянную посуду. Декоративные украшения на стеклянной посуде, алюминиевые и серебряные детали посуды могут при мойке изменить цвет или выцвести. Также некоторые сорта стекла могут после нескольких моек помутнеть. Такие полностью впитывающие влагу предметы, как губки и полотенца, также нельзя класть в моечную машину.

Рекомендации:

покупайте в дальнейшем только посуду, на которой указано, что она пригодна для мойки в посудомоечной машине.



Важное указание

Посуду со следами золы, воска, смазки или краски нельзя мыть в моечной машине.

Повреждение стеклянной и фарфоровой посуды

Причины:

- хрупкие сорта стекла и фарфора,
- неподходящий химический состав моющего средства,
- неправильно выбранные температура воды и продолжительность программы мойки.

Рекомендации:

- используйте только те сорта стекла и фарфора, изготовителем которых указано, что данная посуда пригодна для мойки в посудомоечной машине,
- используйте моющие средства, на упаковках которых указано, что они не разъедают поверхность посуды,
- выбирайте непродолжительную программу мойки с невысокой температурой воды.
- Во избежание повреждений стеклянную посуду и столовые приборы следует вынимать из машины по возможности сразу после окончания программы.

Размещение посуды

Как правильно расставить посуду

Сначала очистите посуду от остатков пищи, но ополаскивать ее под проточной водой не стоит.

Располагайте посуду следующим образом:

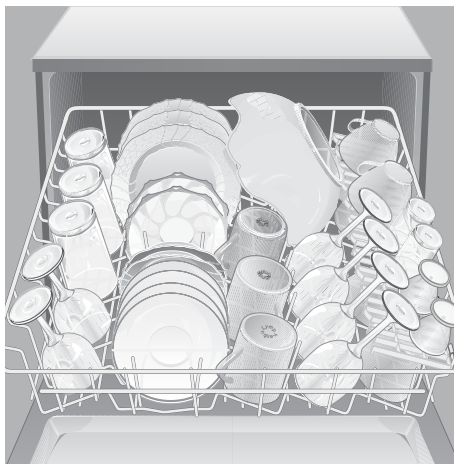
- все миски, чашки, стаканы, кастрюли и т. д. устанавливайте дном вверх,
- посуду с выпуклостями или углублениями устанавливайте наискось, чтобы с нее хорошо стекала вода,
- посуда должна располагаться устойчиво, чтобы она во время мойки не опрокинулась,
- посуда не должна мешать вращению разбрызгивателей.
- Очень маленькую посуду не следует мыть в посудомоечной машине, так как она может выпасть из лотков.

Внимание посуды

Чтобы избежать стекания капель с посуды из верхнего лотка на посуду в нижнем лотке, рекомендуется сначала вынуть посуду из нижнего лотка, и только потом разбирать верхний лоток.

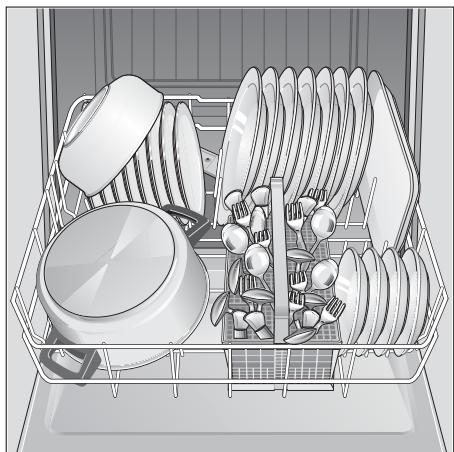
Чашки и стаканы

верхняя корзина для посуды 20



Размещение кастрюль

нижняя корзина для посуды,
с этажеркой 25



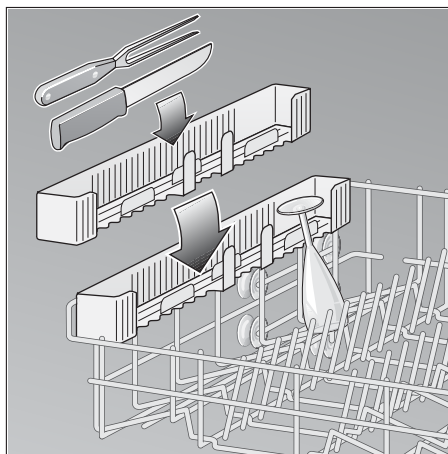
Столовые приборы

Столовые приборы перед мойкой никогда не сортируйте и укладывайте их в корзину внутренней стороной вверх (осторожно с ножами). Таким образом струя воды лучше промоет отдельные ножи, вилки и ложки.

Во избежание повреждений длинные и острые элементы посуды и ножи укладывайте на этажерку (имеется в некоторых моделях) или на подставку для ножей (можно приобрести в качестве принадлежности).

Этажерка для ножей *

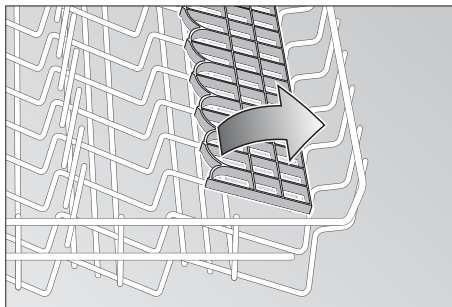
* в некоторых моделях



Этажерка *

* в некоторых моделях

Бокалы на ножках и высокие стаканы прислоняйте к краю этажерки, но не к посуде.



Для длинных столовых приборов, таких, как ложки для накладывания, щипцы для салата, поварешки или ножи, также найдется место на этажерке, где они не будут мешать вращению разбрызгивателей. Этажерку можно по желанию разложить или опять убрать.

Моющее средство

Рекомендации по выбору моющего средства

В Вашей посудомоечной машине Вы можете использовать любые имеющиеся в продаже жидкие, порошкообразные или спрессованные в таблетки моющие средства (но не средства для мытья посуды вручную!).

В настоящее время в продаже имеются три вида моющих средств:

1. с содержанием фосфатов и хлора,
2. с содержанием фосфатов, но без хлора,
3. без фосфатов и хлора.


При использовании средств без содержания фосфатов может случиться, что на посуде и на внутренних стенках машины будет образовываться белый налет. Во избежание этого придется использовать большее количество средства.

Моющие средства без содержания хлора не обладают особенно хорошими отбеливающими свойствами. В результате темный налет на Ваших чайных чашках может после мойки остаться, а пластмассовые элементы посуды могут местами потемнеть.

- Эти проблемы можно устранить,
- выбирая программу более интенсивной мойки,
 - добавляя большее количество средства,
 - используя хлоросодержащие моющие средства.

Для мытья серебряной посуды можно использовать только специально предназначенное для этого моющее средство (смотрите указания на упаковке).

Если у Вас возникнут какие-либо другие вопросы, то Вы можете обратиться за помощью в отдел фирмы-изготовителя, занимающийся работой с заказчиками.

 **ВНИМАНИЕ!**
**ВАЖНАЯ ИНФОРМАЦИЯ
ПО ИСПОЛЬЗОВАНИЮ
КОМБИНИРОВАННЫХ
МОЮЩИХ СРЕДСТВ**

При использовании так называемых комбинированных моющих средств, делающих излишним использование ополаскивателей или соли, соблюдайте следующие указания:

- Некоторые средства с добавлением ополаскивателя оказываются наиболее эффективными только при определенных программах.
- У приборов с автоматическими программами такого рода средства в большинстве случаев не дают желаемого результата.
- Средства, делающие излишним применение регенерирующей соли, могут использоваться только при воде с определенной жесткостью.
- Перед тем как использовать такого рода комбинированные средства, внимательно прочитайте указания по использованию этих средств или имеющуюся информацию на упаковке!

В случае возникновения сомнений обращайтесь в фирму – изготовитель моющего средства, особенно если:

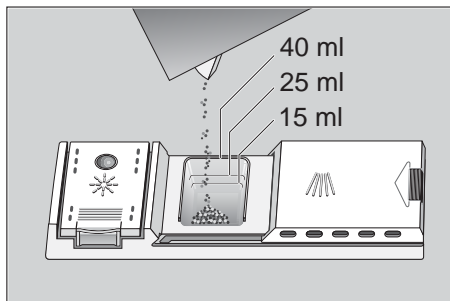
- По окончании программы посуда остается очень мокрой.
- Образуется известковый налет.

На рекламации, связанные непосредственно с применением таких средств, наша гарантия не распространяется!

Емкость для моющего средства с дозатором

Маркировка на емкости поможет Вам залить в нее необходимое количество средства.

До нижней маркировочной линии в камеру входит 15 мл средства, до средней – 25 мл. Если емкость полностью заполнена, то в ней находится 40 мл средства.



Важное указание

Если емкость для моющего средства еще закрыта, то откройте крышку, отодвинув фиксатор.

Добавление моющего средства

- Наполните емкость для моющего средства .

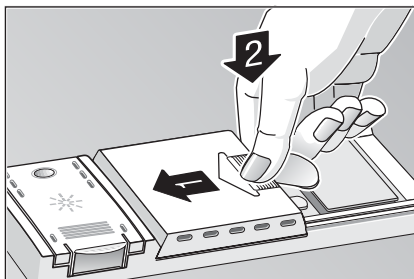
Для того, чтобы правильно провести дозировку моющего средства, следует соблюдать указания изготовителя средства, приведенные на упаковке.



Рекомендации по экономии

Если Ваша посуда лишь слегка загрязнена, то в большинстве случаев рекомендуется загружать меньшее количество моющего средства, чем то, которое приведено в инструкции.

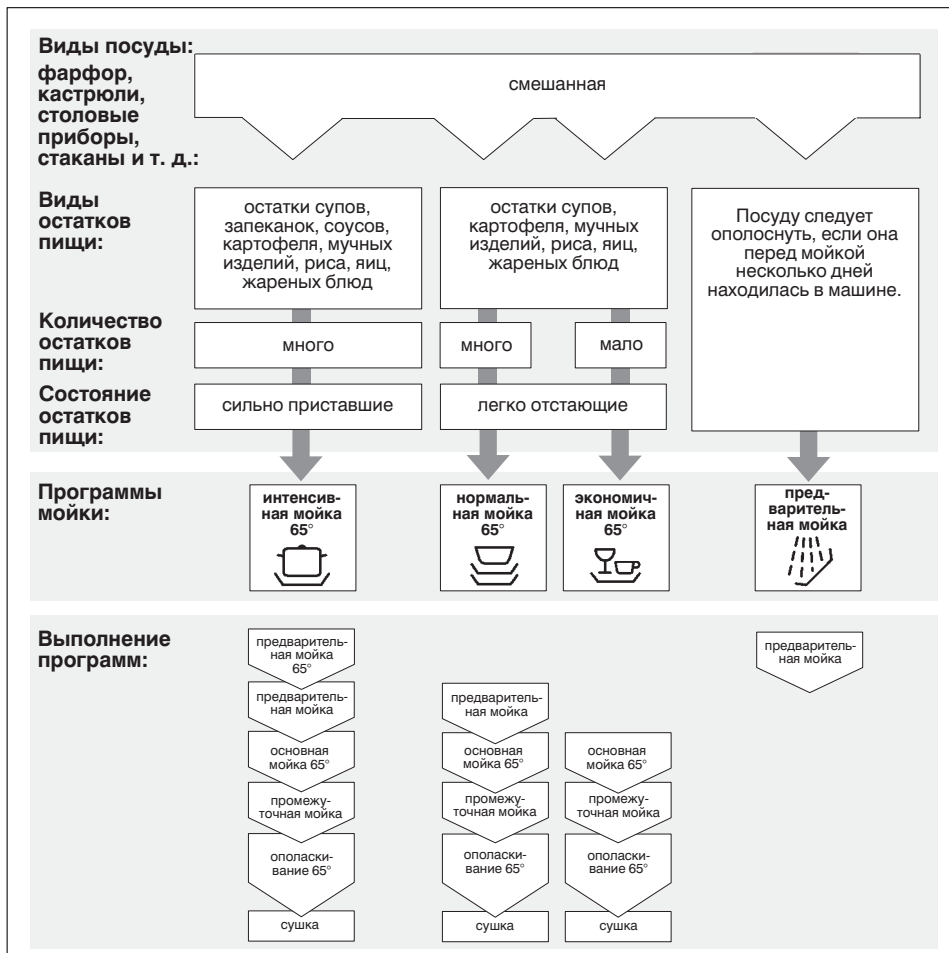
- Закройте емкость для моющего средства. Для этого:
 1. задвиньте крышку емкости,
 2. надавите на нее так, чтобы послышался щелчок.



- Если Вы используете моющее средство, спрессованное в виде таблеток, то прочитайте на упаковке средства, куда Вы должны эти таблетки класть (в корзину со столовыми приборами, в емкость для средства и т. д.). Следите за тем, чтобы и при использовании таблеток крышка емкости для моющего средства была плотно закрыта.

Обзор программ

В этом перечне приведено максимально возможное количество программ. Программы, имеющиеся в Вашей посудомоечной машине, Вы найдете на панели обслуживания машины.



Выбор программы

Учитывая вид посуды и ее количество, а также состояние остатков пищи, Вы можете, используя обзор программ, точно подобрать подходящую программу мойки.



Рекомендации по экономии

Если машина не полностью загружена, то в большинстве случаев следует выбирать менее интенсивную программу, чем та, которая указана в инструкции.

Параметры программ

Параметры программ (продолжительность, расход воды и электроэнергии) Вы найдете в Краткой инструкции. Они были определены при эксплуатации машины в нормальных условиях. Из-за

- различного количества посуды,
- колебаний температуры подаваемой в машину воды,
- различных давления воды,
- температуры окружающей среды,
- значения напряжения в сети
- и допусков таких параметров, как, например, температура, количество воды и пр., обусловленных особенностями конструкции машины, фактические параметры программ могут значительно отличаться от теоретических.

Значения расхода воды определялись для заданного значения жесткости воды, равному двум.

Мытье посуды

Включение посудомоечной машины

- Полностью откройте водопроводный кран.
- Проверьте еще раз, могут ли разбрызгиватели свободно вращаться.
- Установите ручку выбора программ 1 на необходимую Вам программу (ручку можно вращать только вправо).
- Включите посудомоечную машину с помощью главного выключателя 4 . Во включенном состоянии главный выключатель, расположенный на панели управления, легко утапливается.

Программа начинает выполняться.

Индикация процесса выполнения программы

Переключатель выбора программ поворачивается во время мойки по часовой стрелке и показывает, какой этап программы выполняется в данное время.

Окончание программы

Можно считать, что программа закончилась, если не слышно шума работающего насоса, и ручка выбора программ установилась в исходную позицию (что соответствует положению стрелки часов в полдень).

Выключение посудомоечной машины

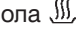
Через несколько минут после окончания программы:

- Переведите главный выключатель 4 в положение выключения.
- Закройте водопроводный кран.
- После того как посуда остынет, извлеките ее из машины.

Временное прерывание программы

- Выключите посудомоечную машину с помощью главного выключателя **4** .
- Для того чтобы продолжить выполнение программы, снова переведите главный выключатель в положение включения.

Окончательное прерывание программы

- Выключите машину с помощью главного выключателя **4** .
- Для того чтобы откачать воду из машины, поверните ручку выбора программ **1** по часовой стрелке и установите напротив символа  (сушка). Затем снова включите машину, нажав на главный выключатель **4** .
- Подождите, пока через некоторое время не послышится звук работающего насоса, и ручка выбора программ не достигнет исходной позиции (соответствует положению стрелки часов в полдень). Теперь машину можно выключать.

Смена программы

- Выключите машину с помощью главного выключателя **4** .
- Установите ручку выбора программ **1** на необходимую Вам новую программу (ручку можно вращать только по часовой стрелке).
- Снова включите машину с помощью главного выключателя **4** .

Проконтролируйте, закрыто ли еще отделение со средством для мытья посуды. Если нет, то загрузите средство еще раз.



Указание

Если посудомоечная машина во время эксплуатации будет отключена от сети электропитания, например, в результате выключения или при выпадении сети, то все установки остаются в памяти машины. Как только будет подано напряжение, машина автоматически начнет работать дальше.

Уход за машиной и ее техобслуживание

Регулярный уход и техобслуживание машины позволяют избежать неисправностей. А это экономит время и нервы. Поэтому Вы должны время от времени проводить внимательный осмотр Вашей посудомоечной машины.

Контроль общего состояния машины

- Проверьте, не накопились ли на внутренних стенках машины жир и накипь. Если Вы найдете подобные отложения, то
- машину следует хорошенько промыть с использованием подходящего моющего средства.

Соль для смягчения воды

Следите за показаниями индикации 26, сигнализирующей об уровне наполнения емкости солью. При необходимости соль следует досыпать.

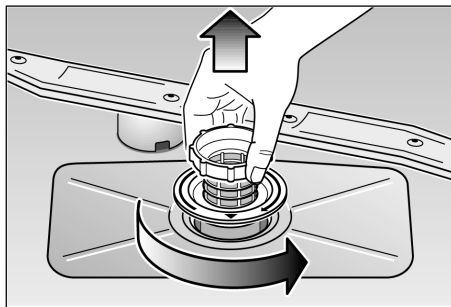
Средство для полоскания

Постоянно следите за уровнем жидкости в емкости 29. При необходимости средство для полоскания нужно добавлять.

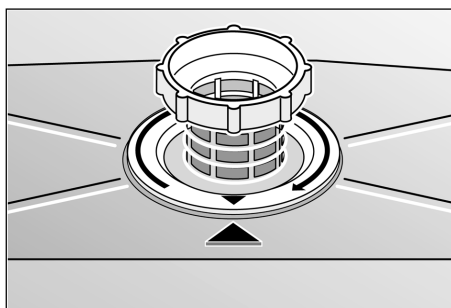
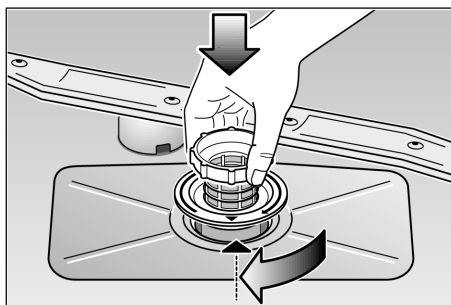
Фильтры

Фильтры 27 улавливают имеющиеся в промывочной воде крупные загрязнения, с тем чтобы они не попали в насос. Время от времени фильтры забиваются этими загрязнениями.

- После каждого мытья посуды проверяйте состояние фильтров.
- Выкрутите ситовый цилиндр и извлеките оба фильтра. Фильтры прочно соединены друг с другом и не могут быть разобраны на отдельные составляющие.
- Удалите крупные загрязнения и промойте фильтры в проточной воде.



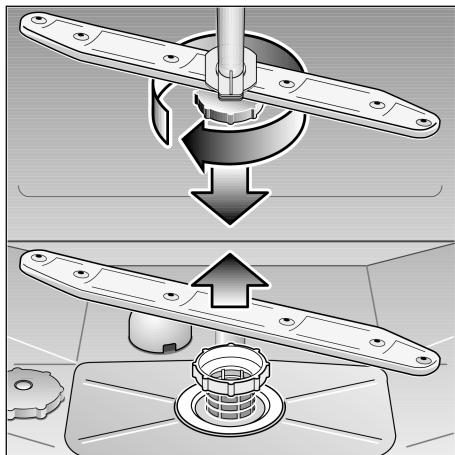
- Сборка:
Установите фильтры на место и зафиксируйте их с помощью ситового цилиндра.



Разбрызгиватели

Отверстия и подшипники разбрызгивателей [21] и [23] могут забиться накипью и другими загрязнениями, приносимыми водой. Поэтому необходимо принимать следующие меры:

- постоянно контролировать, не забились ли отверстия разбрызгивателей остатками пищи,
- при необходимости нижний разбрызгиватель [23] снимите через верх,
- верхний разбрызгиватель [21] открутите,
- промойте оба разбрызгивателя под проточной водой,
- разбрызгиватели снова наденьте и зафиксируйте или прочно прикрутите.



Разбрызгиватели.

Поиск неисправностей

Как самостоятельно устранить мелкие неисправности

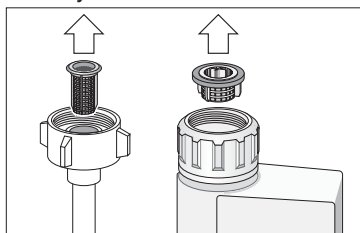
Как показывает опыт, большинство неисправностей, возникающих ежедневно в процессе эксплуатации машины, Вы можете устранить самостоятельно, не вызывая службу сервиса. Таким образом Вы, во-первых, избежите ненужных расходов, во-вторых, моечная машина снова будет в Вашем распоряжении. Приведенные ниже рекомендации помогут Вам найти причину возникновения неисправностей.

Неполадки

...при включении

- **Машина не начинает работать.**
 - Предохранитель не в порядке.
 - Штепсельная вилка не вставлена в розетку.
 - Дверца машины не полностью закрыта.
 - Не открыт водопроводный кран.
 - Фильтр в шланге подачи воды засорился.

Выключите посудомоечную машину и извлеките вилку из розетки. Закройте водопроводный кран. После этого проведите чистку фильтра, находящегося в элементе присоединения подающего шланга. В заключение снова подключите машину к электросети, откройте водопроводный кран и включите посудомоечную машину.



Внимание

Не забывайте следующее: Ремонт посудомоечной машины должен проводиться только специалистом. В результате некачественного ремонта не исключены значительный материальный ущерб и возникновение опасности для пользователя.

Неполадки в самой машине

- **Нижний разбрызгиватель поворачивается с трудом.**
 - Разбрызгиватель заблокирован мелкой посудой или остатками пищи.
- **Крышка на емкости с моющим средством не закрывается.**
 - Мерная емкость переполнена.
 - Механизм закрывания не срабатывает из-за налипших остатков моющего средства.
- **Остатки моющего средства прилипли к стенкам емкости для подачи средства в машину.**
 - При засыпании моющего средства стенки емкости были влажными (средство следует засыпать только в сухую емкость).
- **После окончания программы вода остается в машине.**
 - Шланг для отвода сточной воды забит или перегнут.
 - Насос для откачки сточной воды засорился.
 - Фильтры засорились.
 - Программа еще не окончена, поэтому следует дождаться ее окончания.

Неполадки при мойке

- **Необычайно сильное пенообразование.**
 - Вместо средства для полоскания в машину было залито средство для мытья посуды вручную.
 - просыпанное мимо специального отсека моющее средство при мытье посуды может способствовать образованию чрезмерного количества пены, поэтому следует удалять его тряпочкой.

- **Сшрфн яꝛлфꝛф уытфыꝛтвф вгкгыцк**
 - Сукуяфтвф луышлдшл мфк.
 - Ыг пшкшштву луышлдшл мфк.
- **Яꝛлфꝛф уытфыꝛтвф јфкꝛꝛф уыуыдукш вгядгыцк**
 - Эхылхкеуе лшдг игдфꝛлфкф јфкꝛꝛяцк.
- **Яꝛлфꝛф уытфыꝛтвф ешекууе му јфкꝛꝛф уыуыдукш вгядгыцк**
 - Игдфꝛлфкф вщОкг яукду\$ешкшдꝛꝛш\$.
- **Вщдвгкꝛф мутешддукштвут јфкꝛꝛф / мгкꝛф уыуыдукш пудшыцк**
 - Иг, ыг ршкегытгт (рфееꝛꝛꝛ) вж\$уыуыштвут вщдфяꝛ шдг\$фт ишк ыуы шдгз, ьфлштутшт ш\$думш фјꝛꝛꝛтвфт жтуыдш вуЮшдвшк.
Иг лцтгвф ишк ш\$дуе яфꝛꝛфл ьхплхт вуЮшдвшк.

Неудовлетворительное качество мойки

- **На посуде видны остатки пищи.**
 - Посуда была неправильно расположена, струи воды омывали не всю поверхность посуды.
 - Корзина была переполнена.
 - Посуда лежала друг на друге.
 - Было добавлено слишком мало моющего средства.
 - Была выбрана не та программа (нужна была более интенсивная мойка).
 - Вращение разбрызгивателя было затруднено, так как что-то мешало ему нормально вращаться.

- Отверстия в разбрызгивателе забиты остатками еды.
- Фильтры засорились.
- Фильтры были неправильно вставлены.
- Насос для откачки сточной воды засорился.

- **Наблюдается изменение цвета пластмассовых деталей посуды.**

- Использовалось слишком мало моющего средства.
- Моющее средство не обладает достаточной отбеливающей способностью. Следует использовать средство, содержащее отбеливатель на основе хлора.

- **На посуде местами появляются белые пятна, стаканы остаются мутными.**

- Использовалось слишком мало моющего средства.
- Подаваемое количество средства для полоскания было также недостаточно.
- Несмотря на высокую степень жесткости воды, в нее не было добавлено соли для смягчения.
- Устройство для снижения жесткости воды было неправильно отрегулировано.
- Крышка емкости с солью закручена неплотно.
- Если использовалось моющее средство без содержания фосфатов, то Вы можете, для сравнения, использовать средство с содержанием фосфатов.

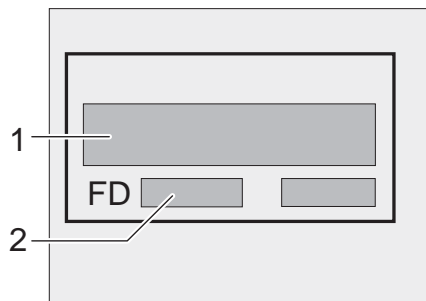
- **Посуда не высыхает.**

- Была выбрана программа мойки без сушки.
- Было добавлено слишком мало средства для полоскания.
- Посуда была слишком рано вынута из машины.

- **Стаканы выглядят не очень прозрачными.**
 - Было добавлено слишком мало средства для полоскания.
- **Темный налет на чайных чашках или следы губной помады отмылись не полностью.**
 - Моющее средство обладает слишком слабой отбеливающей способностью.
 - Была задана слишком низкая температура мойки.
- **На столовых приборах видны следы ржавчины.**
 - Материал, из которого изготовлены приборы, недостаточно устойчив против ржавчины.
 - Слишком большая концентрация соли для смягчения воды.
 - Крышка емкости для соли не полностью закручена.
 - При наполнении емкости было просыпано слишком много соли.
- **Стаканы становятся мутными и наблюдается изменение их цвета, образующийся налет не отмывается.**
 - Использовалось неподходящее моющее средство.
 - Стаканы не предназначены для мойки в посудомоечной машине.
- **На стаканах и столовых приборах остаются мутные полосы, стаканы приобретают металлический блеск.**
 - Было добавлено слишком много средства для полоскания.

Когда следует обращаться в службу сервиса

Если Вам не удалось самостоятельно устранить возникшие неполадки, то в этом случае следует обратиться в службу сервиса. Адрес ближайшего центра сервисного обслуживания Вы найдете в приложенном списке. При вызове наладчика назовите, пожалуйста, номер машины (1) и заводской номер (2), приведенные в фирменной табличке на дверке машины.



Внимание

Обратите внимание, что визит специалиста Сревисной службы в случае неисправностей из-за неправильного использования прибора или при возникновении одной из описанных неполадок не является бесплатным даже во время срока действия гарантии.

Важные указания

Указания по утилизации

Отслужившие свой срок посудомоечные машины нельзя считать ненужным мусором! Благодаря правильной, с точки зрения защиты окружающей среды, утилизации, многие ценные материалы можно будет вторично использовать.

Ваша новая машина была доставлена Вам в защитной упаковке, которая полностью состоит из материалов, пригодных для вторичного использования. Пожалуйста, внесите Ваш личный вклад в дело защиты окружающей среды, сдав упаковочные материалы на вторичную переработку.

Информацию о правильной утилизации материалов Вы можете получить в торговой организации, продавшей Вам машину, или в органах коммунального управления.

Рштцушыу ахк

Мукпдушсрызкхагтпут

Вшу Иувштптгтпут ахк вшу Мукпдушсры-зкхагтпут аштвут Ышу фга вуь Нгыфенидфее “Рштцушыу ахк Мукпдушсрызкхагтпут”. Вшу Мукикфгсрыцукеу ахк вшу утеьзкусрутвут Экщпкфьбу ыштв шт вук Лгкнфтдушегтп вфкпыеудде.

Общая информация

- Посудомоечные машины, предназначенные для утолненного монтажа или для монтажа в кухонный шкаф, которые устанавливаются затем свободно, должны быть хорошо закреплены, с тем, чтобы они не могли опрокинуться. Например, их можно прикрепить к стене или расположить под плитой стола, концы которой прикручены к находящимся по бокам кухонным шкафам.

- Только для машин швейцарского исполнения: такие машины можно без опаски располагать между деревянными или пластмассовыми стенками ячейки кухонного шкафа. Если машина подключается к сети не через розетку, то в этом случае, согласно соответствующим предписаниям, касающимся техники безопасности при проведении электроподключения приборов, в наличии должно иметься многополюсное размыкающее устройство, в котором расстояние между разомкнутыми контактами составляет не менее 3 мм.

Монтаж

Для того, чтобы посудомоечная машина была надежной в эксплуатации, она должна быть правильно подключена. Такие параметры, как температура и давление подаваемой воды, размеры шлангов, а также общая потребляемая мощность должны соответствовать критериям, приведенным в инструкции по эксплуатации.

Монтаж проводится в приведенной ниже последовательности:

- контроль машины при доставке,
- установка машины,
- подключение шланга для сточной воды,
- подключение шланга подачи свежей воды,
- электроподключение.

Доставка

Ваша посудомоечная машина подвергалась на заводе-изготовителе строгим испытаниям, подтверждающим безупречность ее функционирования. Оставшиеся в машине небольшие влажные пятна исчезают после первой же мойки.

Установка

В инструкции по монтажу приведены размеры, которые должна иметь ячейка кухонного шкафа, чтобы в нее можно было вставить моечную машину. Машина устанавливается с помощью регулируемых по высоте ножек строго горизонтально. Важно, чтобы машина стояла очень устойчиво.

Подключение шланга для сточной воды

Описание процесса подключения Вы найдете в инструкции по монтажу; в данном случае монтируется сифон со сточным патрубком. Шланг подключается затем к патрубку сифона с помощью имеющихся в комплекте элементов крепления.

Подключение свежей воды

Согласно описанию в инструкции по монтажу, шланг для подачи свежей воды подключается с помощью имеющихся в комплекте элементов крепления к водопроводному крану.

Давление воды

Давление воды должно составлять минимум 0,5 бар и максимум 10 баров. При более высоком давлении воды рекомендуется использовать редукционный клапан.

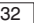
Расход воды


Расход воды должен составлять минимум 10 л/мин.

Температура воды

Предпочтительно подавать в машину холодную воду. С

Электроподключение

Посудомоечную машину можно подключать только к сети переменного тока с напряжением 230 V, используя для этого смонтированную согласно предписаниям, заземленную розетку. Информацию о предохранителях Вы найдете в фирменной табличке .

Разрешается использовать только такой автоматический выключатель, действующий при появлении тока утечки, на котором имеется знак , так как только такой выключатель отвечает требованиям действующих в настоящее время предписаний.

Демонтаж

Также и в этом случае порядок проведения работ очень важен: в первую очередь машину следует отсоединить от сети.

Для этого штекер вытаскивается из розетки.

Теперь закройте водопроводный кран.

Отсоедините шланг подачи свежей воды и шланг отвода сточной воды.

Открутите крепежные болты под рабочей поверхностью. Если имеется цокольная панель, то ее также следует снять.

Теперь можно вытаскивать агрегат машины, осторожно подтягивая при этом шланг.

Транспортировка

Слейте воду из машины. Закрепите подвижные детали. Машину можно транспортировать только в вертикальном положении.

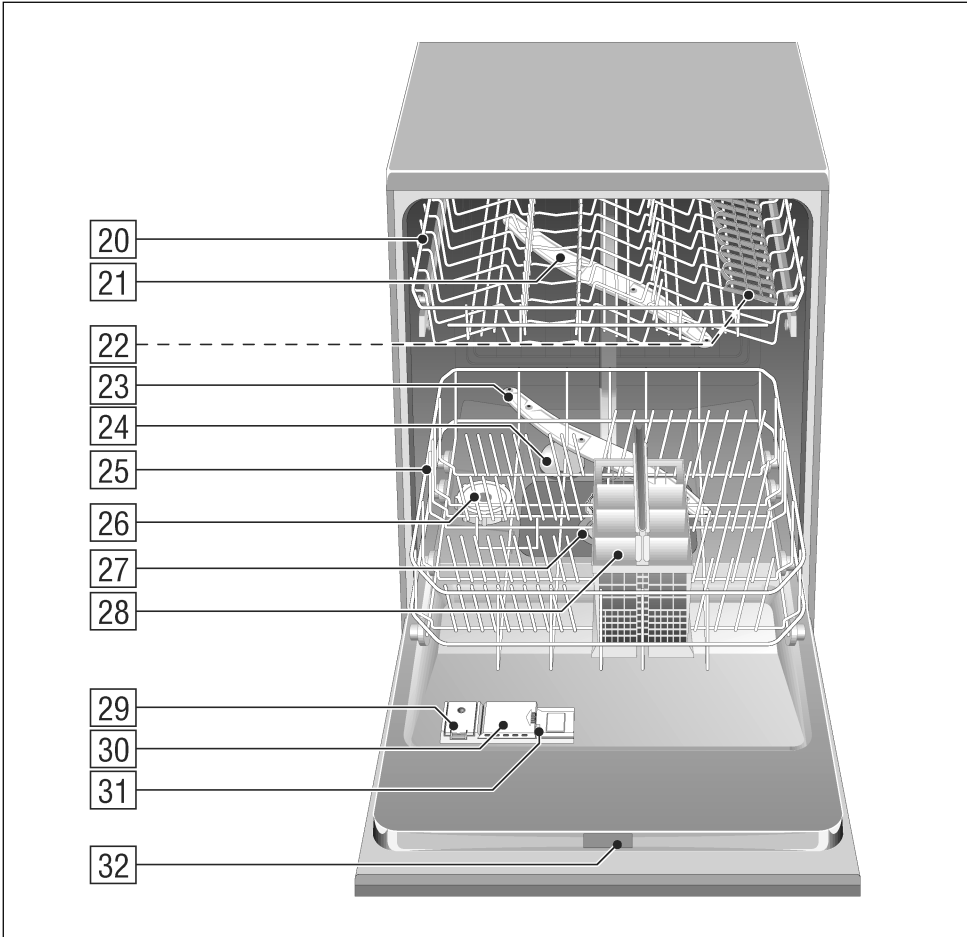
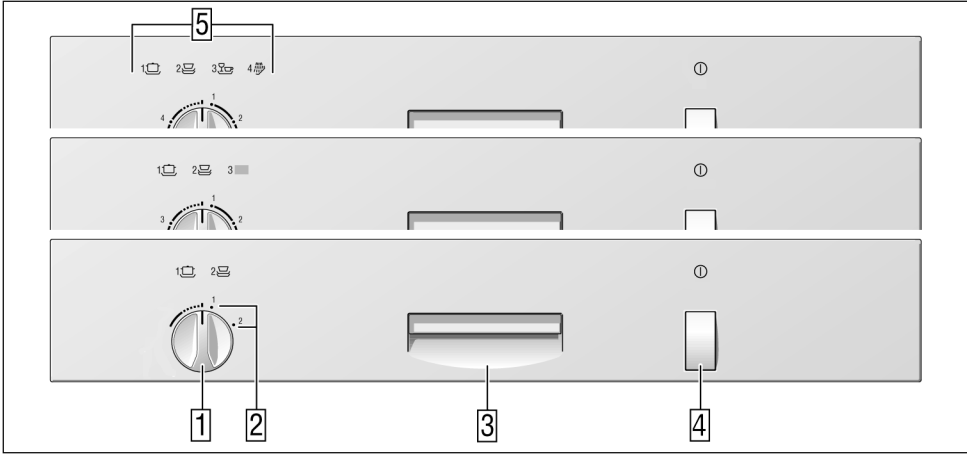
- Если машина будет транспортироваться в горизонтальном положении, то остатки воды могут попасть в систему управления, что в дальнейшем часто приводит к сбоям при выполнении программ.

Защита машины от низких температур

Если посудомоечная машина установлена в помещении, где температура воздуха опускается ниже 0 °C (например, на даче), то Вы должны полностью слить из нее воду.

Закройте водопроводный кран, отсоедините подводящий шланг и слейте остатки воды.







ru

Гарантия на систему «Aqua-Stop».

(отпадает в случае с машинами без системы «Aqua-Stop»)

Дополнительно к праву покупателя на гарантийное обслуживание, вытекающему из договора о покупке, и дополнительно к нашей гарантии на машину фирма обязуется возместить ущерб на следующих условиях:

1. Если из-за дефектной системы «Aqua-Stop» в результате затопления пользователю был причинен материальный ущерб, то мы обязуемся его возместить.
2. Данная гарантия действительна в течение всего срока службы машины.
3. Условием выполнения гарантийных обязательств является квалифицированные установка и подключение машины с системой «Aqua-Stop» с соблюдением указаний нашей инструкции. Имеется в виду, что удлинители системы «Aqua-Stop» (фирменные принадлежности) также были присоединены квалифицированным специалистом. Наша гарантия не распространяется на поврежденные подающий шланг и арматуру, расположенные перед системой «Aqua-Stop», крепящейся к водопроводному крану.
4. Машины с системой «Aqua-Stop» не нуждаются в присмотре во время работы, так же как и нет необходимости в закрывании водопроводного крана. Только в случае продолжительного отсутствия, например, на время многонедельного отпуска, водопроводный кран следует закрыть.

Bosch Info-Team:
DE Tel. 0180 / 5 30 40 50
AT Tel. 0660 / 59 95

Internet:
<http://www.bosch-hausgeraete.de>

5 600 045 448 ru (8109)
600R