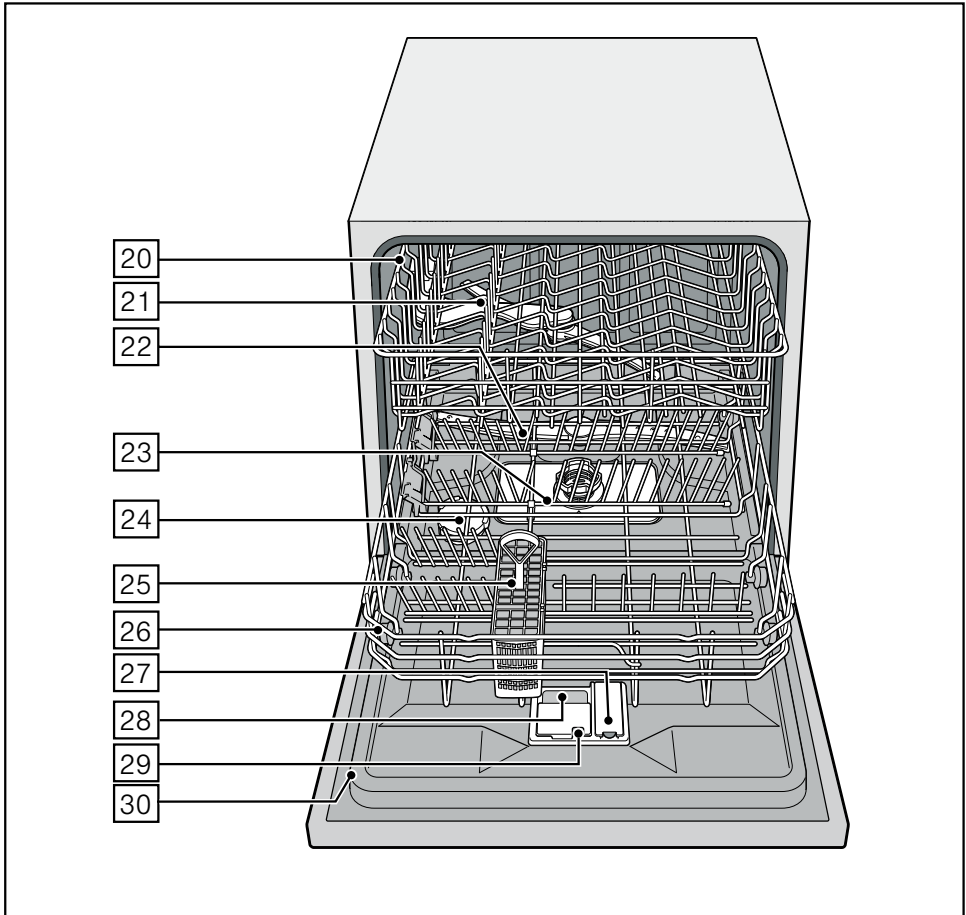
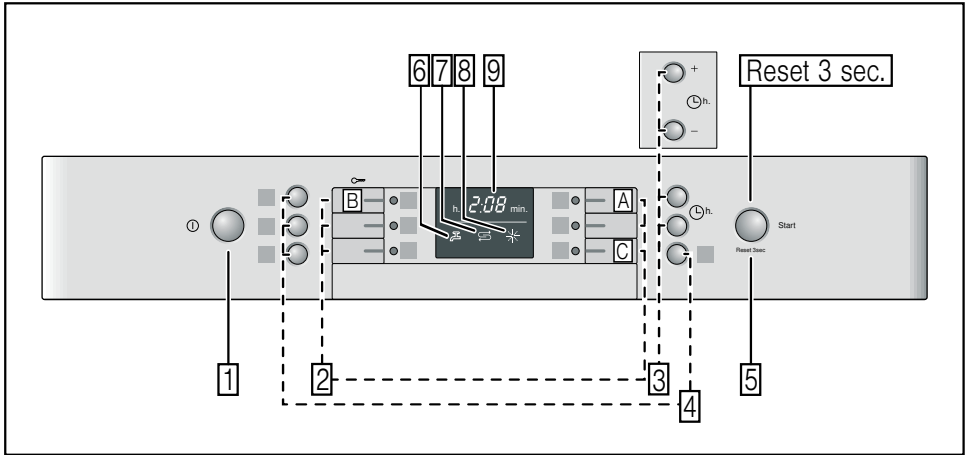


Посудомоечная машина



BOSCH

ru Инструкция по эксплуатации



ru Содержание

Указания по технике безопасности . . . 5	Обзор программ 15
Прежде чем ввести бытовой прибор в эксплуатацию 5	Выбор программы 15
При поставке 5	Информация для контрольно- испытательных центров 15
При монтаже 5	Дополнительные функции 16
При ежедневной эксплуатации 5	Экономия времени (VarioSpeed) . . 16
Если в доме имеются дети 5	Гигиеничное мытье 16
блокировка дверцы 6	Зона интенсивного мытья посуды (IntensivZone) 16
Блокировка кнопок 6	Дополнительная сушка 16
При возникновении неисправностей 6	Мытье посуды 17
При утилизации 6	Параметры программ 17
Знакомство с машиной 7	Датчик AquaSensor 17
Панель управления 7	Включите машину 17
Внутреннее оснащение посудомоечной машины 7	Индикатор времени, оставшегося до окончания программы 17
Установка для умягчения воды 7	Таймер запуска 17
Настройка установки для умягчения воды 7	Окончание программы 18
Таблица значений жесткости воды . 8	Автоматическое выключение после окончания программы 18
Специальная соль S 8	Выключение посудомоечной машины . 18
Использование специальной соли . . 8	Временное прерывание программы 19
Моющее средство с содержанием специальной соли 8	Окончательное прерывание программы 19
Выключение установки для умягчения воды 9	Замена программы 19
Ополаскиватель * 9	Интенсивная сушка 19
Установка количества ополаскивателя 10	Техобслуживание и уход 20
Выключение индикатора наличия ополаскивателя 10	Общее состояние машины 20
Посуда 11	Специальная соль и ополаскиватель . 20
Для мытья в машине не предназначены 11	Фильтры 20
Повреждение стаканов и посуды . . 11	Распылительные коромысла 21
Размещение посуды 11	Устранения неисправностей собственными силами 21
Извлечение посуды 11	Канализационный насос 22
Чашки и стаканы 11	... при включении 22
Кастрюли 12	... при настройке 23
Корзина для столовых приборов . . 12	... в машине 23
Складные штыри 12	... при мытье посуды 24
Держатели мелких предметов 12	... связанных с посудой 24
Моющее средство 13	Служба сервиса 25
Загрузка моющего средства 13	
Комбинированные средства для мытья посуды 14	

Монтаж	26
Указания по технике безопасности	26
Поставка	26
Технические характеристики	26
Установка	27
Подключение к системе канализации .	27
Подключение к водопроводу	27
Подключение к горячей воде	27
Электроподключение	28
Демонтаж	28
Транспортировка	28
Защита от замерзания (Опорожнение машины)	29
Утилизация	29
Упаковка	29
Старые машины	29

Указания по технике безопасности

Прежде чем ввести бытовой прибор в эксплуатацию

Внимательно прочтите инструкцию по монтажу и эксплуатации! В ней содержится важная информация по установке, использованию и техническому обслуживанию прибора.

Сохраните всю документацию для дальнейшего использования или для передачи ее следующему владельцу.

При поставке

- Сразу после получения проконтролируйте состояние упаковки и саму посудомоечную машину на наличие транспортных повреждений. Ни в коем случае не включайте поврежденную машину, а свяжитесь с фирмой-поставщиком Вашей машины.
- Сдайте, пожалуйста, упаковку на утилизацию в специальный приемный пункт.
- Нельзя позволять детям играть с упаковкой. Не исключена опасность удушья, если дети случайно закроются в картонной коробке или запутаются в упаковочной пленке.

При монтаже

Как правильно выполнить установку и подключение машины, Вы сможете прочесть в разделе «Монтаж».

При ежедневной эксплуатации

- Этот прибор предназначен для использования в частном домашнем хозяйстве и в бытовых условиях.
- Данную посудомоечную машину можно использовать только в домашнем хозяйстве и только с одной целью: для мытья посуды, используемой для бытовых нужд.
- Детям или лицам, которые не в состоянии управлять прибором безопасно ввиду их физических, сенсорных или умственных способностей или из-за недостатка опыта и знаний, разрешается пользоваться этим прибором только под присмотром ответственных лиц или после получения от них соответствующих указаний.
- Нельзя садиться или вставать на открытую дверцу машины. Иначе машина может опрокинуться.
- В случае с отдельно стоящими посудомоечными машинами не забывайте, что при перегрузке корзин посудой они могут опрокинуться.
- Никогда не используйте в посудомоечной машине растворители. Иначе не исключена опасность взрыва.
- Во время выполнения программы дверцу машины следует открывать очень осторожно. Не исключена опасность выплескивания горячей воды из машины.
- Выполняйте указания по безопасности и правильному использованию, приведенные на упаковке средств для мытья и ополаскивания посуды.



Предупреждение

Ножи и прочие столовые принадлежности с острыми концами следует располагать в корзине для столовых приборов остриями вниз или в горизонтальном положении на специальной полке для ножей *.

* В зависимости от модели

Если в доме имеются дети

- Если в машине имеется блокировка для защиты детей, то ею необходимо пользоваться. Точное описание блокировки Вы найдете в конце инструкции, на обложке.
- Не разрешайте детям играть с машиной или пользоваться ею самостоятельно.
- Держите моющее средство и ополаскиватель в недоступном для детей месте. Они могут привести к химическим ожогам полости рта, глотки и слизистой оболочки глаз или к удушью.
- Не подпускайте детей близко к открытой посудомоечной машине. Вода внутри машины не пригодна для питья, в ней могут содержаться остатки моющего средства.

блокировка для защиты детей (блокировка дверцы) *



Описание принципа действия блокировки для защиты детей находится сзади на обложке.

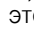
* В зависимости от модели

Блокировка для защиты детей (блокировка кнопок)


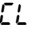
Вы можете заблокировать Вашу машину от непреднамеренного прерывания программы (напр., чтобы дети не могли управлять машиной).

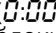
Включение блокировки кнопок:

- Запустите необходимую Вам программу.
- Держите кнопку  примерно в течение 4 секунд нажатой, пока на цифровом индикаторе не появится индикация .

Если во время выполнения программы будет нажата одна из кнопок, то на дисплее появится . В этом случае прерывание программы (Reset) невозможно

Выключение блокировки кнопок:

- Держите кнопку  примерно в течение 4 секунд нажатой, пока с дисплея не исчезнет индикация .

По окончании программы ( на цифровом индикаторе) блокировка кнопок аннулируется. При отключении электроэнергии кнопки остаются заблокированными. Но при каждом включении новой программы следует снова включать блокировку кнопок.

При возникновении неисправностей

- Ремонт посудомоечной машины и любые другие необходимые операции должны выполняться только квалифицированными специалистами. Для этого машину следует отключить от сети. Для этого извлеките вилку из розетки и выключите предохранитель. Закройте водопроводный кран.

При утилизации

- Во избежание несчастных случаев, сразу же приводите отслужившие свой срок бытовые приборы в неработоспособное состояние.
- Сдайте посудомоечную машину на утилизацию, проводимую согласно соответствующим предписаниям.



Предупреждение

Дети могут запереться в посудомоечной машине (опасность удушья) или оказаться из-за нее в других опасных для жизни ситуациях.

Поэтому извлеките вилку машины из розетки, отрежьте сетевой шнур и уберите его подальше. Замок дверцы следует сломать, чтобы она больше не закрывалась.

Знакомство с машиной

Рисунки, изображающие панель управления и внутреннее оснащение посудомоечной машины, Вы найдете в начале инструкции на обложке.

В тексте Вы найдете на сноски, касающиеся отдельных позиций.

Панель управления

- 1 Выключатель «ВКЛ./ВЫКЛ.»
- 2 Кнопки выбора программ **
- 3 Таймер запуска *
- 4 Дополнительные функции **
- 5 Кнопка «СТАРТ»
- 6 Индикатор «Проверьте подачу воды»
- 7 Индикатор наличия специальной соли
- 8 Индикатор наличия ополаскивателя
- 9 Цифровой индикатор

* В зависимости от модели

** Количество в зависимости от модели

Внутреннее оснащение посудомоечной машины

- 20 Верхний короб
- 21 Верхнее распылительное коромысло
- 22 Нижнее распылительное коромысло
- 23 Фильтры
- 24 Контейнер для специальной соли
- 25 Корзина для столовых приборов
- 26 Нижний короб
- 27 Контейнер для ополаскивателя
- 28 Камера для моющего средства
- 29 Защелка на камере для моющего средства
- 30 Типовая табличка

* В зависимости от модели

Установка для умягчения воды

Для получения хороших результатов мытья посуды машина нуждается в мягкой воде, т. е. в воде с малым содержанием солей, иначе белый слой накипи будет осажаться на посуде и деталях внутреннего оснащения машины.

Водопроводная вода с жесткостью выше 7° dH (1,2 mmol/l) должна умягчаться. Это достигается с помощью специальной (регенерирующей) соли в установке для умягчения воды, имеющейся в посудомоечной машине.

Установочное значение, задаваемое для настройки установки, и определяемое им количество соли зависит от степени жесткости воды в Вашем водопроводе (смотрите таблицу).

Настройка установки для умягчения воды

Количество добавляемой специальной соли регулируется путем установки значений от **Н:00** до **Н:07**.

Если установлено значение **Н:00**, то это значит, что в соли нет необходимости.

- Узнайте значение жесткости Вашей водопроводной воды. В этом Вам поможет организация по водоснабжению Вашего района.
- Определите установочное значение по таблице значений жесткости воды.
- Закройте дверцу.
- Включите машину с помощью выключателя «ВКЛ./ВЫКЛ.» **1**.
- Нажмите на кнопку выбора программы **A** и, удерживая ее в этом положении, нажимайте на кнопку «СТАРТ» **5** до тех пор, пока на цифровом индикаторе не появится **Н:0....**

- Отпустите обе клавиши. Индикаторная лампочка клавиши **[A]** начнет мигать, и на цифровом индикаторе **[9]** появится установленное на заводе-изготовителе значение жесткости воды **Н:04**.

Чтобы изменить установку:

- Нажмите на клавишу выбора программы **[C]**. После каждого нажатия на клавишу установочное значение увеличивается на одну единицу; как только будет достигнуто значение **Н:07**, на индикаторе снова появится **Н:00** (выкл.).
- Нажмите на кнопку «СТАРТ» **[5]**. Установленное значение теперь записано в память машины.

Таблица значений жесткости воды

Значение жесткости воды °dH	Диапазон жесткости воды	ммоль/л	Установка на индикаторе машины
0–6	Мягкая	0–1,1	Н:00
7–8	Мягкая	1,2–1,4	Н:01
9–10	Средняя	1,5–1,8	Н:02
11–12	Средняя	1,9–2,1	Н:03
13–16	Средняя	2,2–2,9	Н:04
17–21	Жесткая	3,0–3,7	Н:05
22–30	Жесткая	3,8–5,4	Н:06
31–35	Жесткая	5,5–6,2	Н:07

Специальная соль

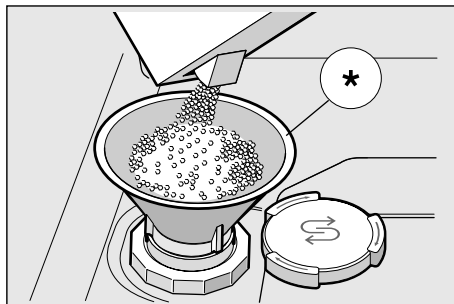
Использование специальной соли

С целью защиты от коррозии соль всегда должна загружаться непосредственно перед включением машины. Тем самым удастся достигнуть того, что перелившийся через край раствор соли сразу же смывается, и вокруг контейнера для соли не появляется ржавчина.

- Откройте винтовую крышку контейнера для соли **[24]**.
- Наполните контейнер водой (в этом есть необходимость лишь при вводе машины в эксплуатацию в первый раз).
- Затем загрузите в контейнер специальную соль (**не поваренную соль, и не соль в таблетках**).

При этом вода будет вытесняться и сливаться в канализацию.

Как только на панели управления загорится индикатор наличия специальной соли **[7]**, соль следует снова загрузить.



* В зависимости от модели

Использование моющих средств с содержанием специальной соли

При использовании комбинированного моющего средства с содержанием специальной соли в общем и целом можно отказаться от дополнительного добавления соли, если жесткость воды не превышает 21° dH (37° fH, 26° Clarke, 3,7 ммоль/л). Если значение жесткости воды выше 21° dH, то в этом случае есть необходимость в использовании специальной соли.

Выключение индикатора наличия соли/установки для умягчения воды

Если индикатор наличия соли [7] Вам мешает (напр., при использовании комбинированного моющего средства с содержанием специальной соли), то его можно выключить.

- Поступайте, как описано в разделе «Настройка установки для умягчения воды», и установите значение **Н:00**. Тем самым Вы выключаете установку для умягчения воды и индикатор наличия специальной соли.

Предупреждения

- Никогда не загружайте в контейнер для соли моющее средство. Иначе установка для умягчения воды выйдет из строя.
- С целью защиты от повреждений машины, обусловленных появлением ржавчины, дозагрузка специальной соли всегда должна проводиться непосредственно перед включением машины.

Ополаскиватель

После того, как индикатор нехватки ополаскивателя [8] только засветился на дисплее, остается еще резерв ополаскивателя на 1 – 2 мытья.

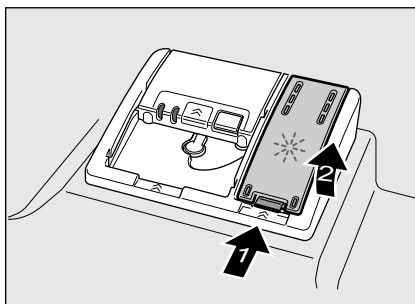
Необходимо добавить ополаскиватель.

Ополаскиватель используется для того, чтобы на посуде не оставалось пятен, и стаканы были прозрачными.

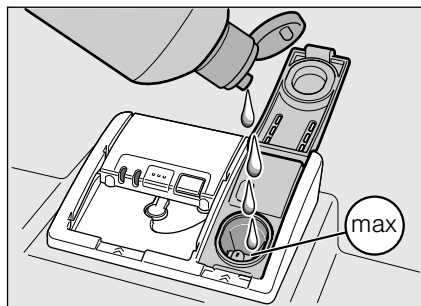
Пользуйтесь только ополаскивателем, предназначенным для бытовых посудомоечных машин.

Комбинированные моющие средства, в состав которых входит ополаскиватель, можно использовать лишь в случае, если жесткость используемой воды не превышает значения 21° dH (37° fH, 26° Clarke, 3,7 ммоль/л). Если значение жесткости воды выше 21° dH, то и в этом случае необходимо использовать ополаскиватель.

- Откройте емкость для хранения ополаскивателя [27], для чего сначала нажмите на язычок, имеющийся на крышке емкости, и затем поднимите за него крышку.



- Осторожно загрузите ополаскиватель до максимальной отметки на загрузочном отверстии.



- Закройте крышку таким образом, чтобы она зафиксировалась со щелчком.
- Перелившийся через край ополаскиватель следует собрать тряпкой, чтобы при следующем мытье посуды не образовалось слишком много пены.

Установка количества ополаскивателя

Количество подаваемого ополаскивателя регулируется путем установки значений от $r:00$ до $r:05$. На заводе-изготовителе было установлено значение $r:04$.

Изменять настройку можно только в случае, если на посуде после мытья остаются свили (установите меньшее значение) или пятна от воды (установите большее значение).

- Закройте дверцу.
- Включите машину с помощью выключателя «ВКЛ./ВЫКЛ.» [1].
- Нажмите на кнопку выбора программы [A] и, удерживая ее в этом положении, нажимайте на кнопку «СТАРТ» [5] до тех пор, пока на цифровом индикаторе не появится $H:0....$

- Отпустите обе клавиши. Индикаторная лампочка клавиши [A] начнет мигать, и на цифровом индикаторе [9] появится установленное на заводе-изготовителе значение жесткости воды $H:04$.
- Нажмите на кнопку выбора программы [A] до тех пор, пока на цифровом индикаторе [9] не появится установленное на заводе-изготовителе значение $r:04$.

Чтобы изменить установку:

- Нажмите на клавишу выбора программы [C]. После каждого нажатия на клавишу установочное значение увеличивается на одну единицу; как только будет достигнуто значение $r:05$, на индикаторе снова появится $r:00$ (выключено).
- Нажмите на кнопку «СТАРТ» [5]. Установленное значение теперь записано в память машины.

Выключение индикатора наличия ополаскивателя

Если индикатор наличия ополаскивателя [8] Вам мешает (например, при использовании комбинированных моющих средств, в состав которых входит ополаскиватель), то его можно выключить.

- Поступайте, как описано в разделе «Установка количества ополаскивателя», и установите значение $r:00$.

После этого индикатор наличия ополаскивателя [8] выключается.

Посуда

Для мытья в машине не предназначены

- деревянные столовые приборы и посуда,
- тонкие стаканы с росписью, старинная посуда и посуда с художественным оформлением, (при мытье такой посуды в машине декоративное оформление может пострадать),
- пластмассовая посуда, не выдерживающая высокой температуры,
- медная и оловянная посуда,
- посуда, испачканная золой, воском, смазкой или краской.

Расписные стаканы, алюминиевая и серебряная посуда могут при мытье в машине изменить цвет или потускнеть. Посуда из некоторых сортов стекла (например, из хрустала) может из-за частого мытья в машине помутнеть.

Повреждение стаканов и посуды

Причины:

- неподходящие для мытья в машине вид стекла и способ его производства,
- химический состав моющего средства,
- температура воды во время мытья.

Рекомендации:

- Пользуйтесь только стаканами и фарфоровой посудой, имеющими отметку изготовителя, что они пригодны для мытья в посудомоечной машине.
- Воспользуйтесь моющим средством, имеющим обозначение: не оказывает сильного воздействия на поверхность посуды.
- Стекланную посуду и столовые приборы лучше всего извлекать из посудомоечной машины по возможности сразу по окончании программы мытья посуды.

Размещение посуды

- Очистите посуду от крупных остатков пищи. Не требуется предварительно промывать посуду в проточной воде.
- Расположите посуду в машине таким образом, чтобы:
 - она стояла устойчиво и не могла опрокинуться,
 - все емкости располагались отверстием вниз,
 - выпуклая или вогнутая посуда стояла под наклоном, чтобы с нее могла стекать вода,
 - посуда не мешала вращению обоих распылительных коромысел [21] и [22].

Очень мелкие элементы посуды не стоит мыть в посудомоечной машине, так как они могут легко вывалиться из корзин.

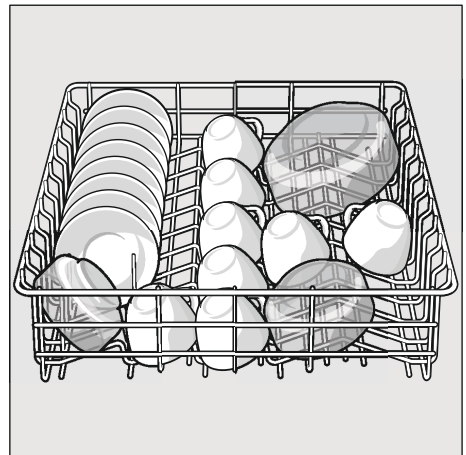
Извлечение посуды

Во избежание попадания капель воды с верхней корзины на посуду, расположенную в нижней корзине, рекомендуется выгружать посуду из машины в направлении снизу вверх.

Горячая посуда чувствительна к ударам! Поэтому после окончания программы дайте посуде остыть в посудомоечной машине, чтобы было удобно брать ее руками.

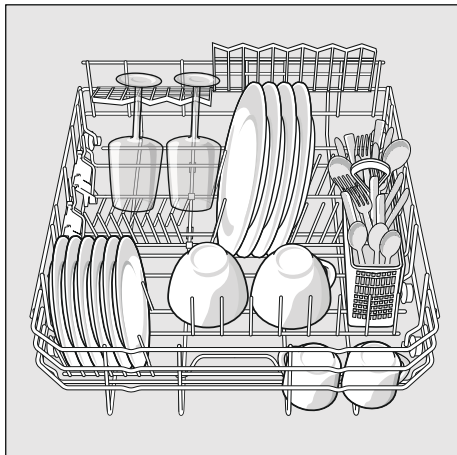
Чашки и стаканы

Верхний короб [20]



Кастрюли

Нижний короб 26

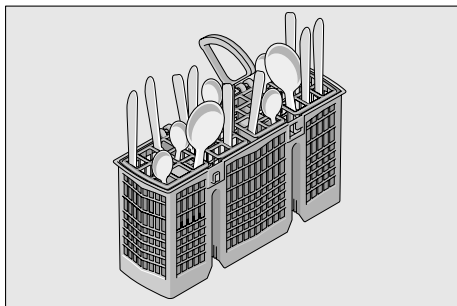


Рекомендация

Сильно загрязненную посуду (кастрюли) следует уложить в нижний короб. Более интенсивная струя воды обеспечит Вам лучшие результаты мытья посуды.

Корзина для столовых приборов

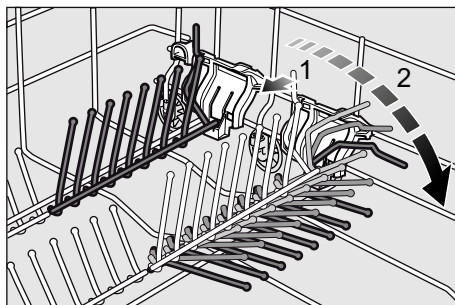
Столовые приборы всегда следует, не сортируя, располагать ручками вверх.



Складные штыри *

* В зависимости от модели

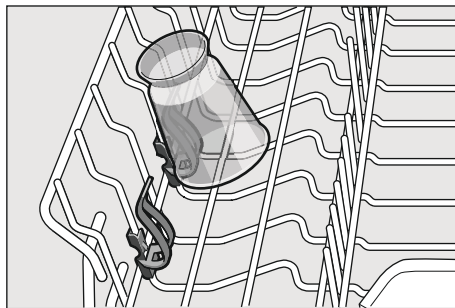
Для более удобного расположения кастрюль, мисок и стаканов, штыри можно сложить.



Держатели мелких предметов *

* В зависимости от модели

С помощью этих держателей можно надежно зафиксировать такие легкие пластмассовые предметы как, например, стаканчики, крышки и т. д.



Моющее средство

Для мытья посуды в посудомоечной машине можно использовать таблетки моющего средства, порошкообразные или жидкие специальные моющие средства, но ни в коем случае не средство для мытья посуды вручную. Моющее средство в виде порошка или жидкости позволяет индивидуальное дозирование в зависимости от степени загрязнения посуды. Таблетки содержат достаточное количество действующих веществ для эффективного мытья посуды. Современные эффективные моющие средства созданы преимущественно на основе слабощелочной рецептуры с фосфатом и энзимами. Фосфаты связывают кальций в воде. Энзимы расщепляют крахмал и растворяют белки. Моющие средства без фосфатов встречаются редко. Они обладают меньшей способностью связывать ионы кальция в воде и поэтому требуют большей дозировки. Для устранения цветных пятен (напр., от чая, кетчупа) часто применяются отбеливатели на кислородной основе.

Указание

Для получения хороших результатов мытья посуды соблюдайте обязательно рекомендации на упаковке моющего средства!

Со всеми дополнительными вопросами мы рекомендуем Вам обращаться в консультационные пункты фирм-производителей мощных средств.

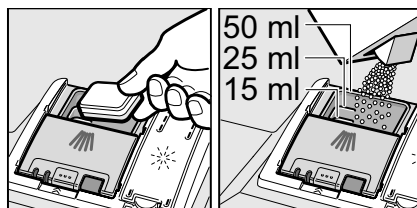


Предупреждение

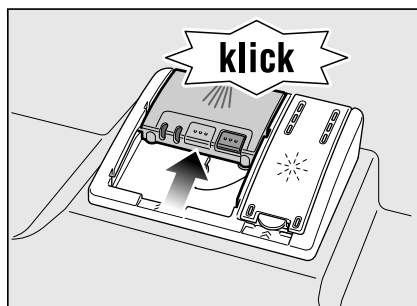
Выполняйте указания по безопасности и правильному использованию, приведенные на упаковке средств для мытья и ополаскивания посуды.

Загрузка моющего средства

- Если камера для моющего средства [28] еще закрыта, то, чтобы ее открыть, нажмите на задвижку [29]. Моющее средство следует загружать лишь в сухую камеру для моющего средства [28] (таблетку следует закладывать поперек, а не на ребро). Дозировка: смотрите рекомендации изготовителя средства по его применению, приведенные на упаковке средства. Шкала для дозировки моющего средства, имеющаяся в камере для его загрузки [28], поможет Вам загрузить в машину необходимое количество порошкообразного или жидкого моющего средства.



- Закройте крышку камеры для моющего средства, перемещая ее вверх до тех пор, пока замок не закроется.



Ячейка с мощим средством открывается автоматически в зависимости от выбранной программы в самый подходящий для этого момент времени. Порошкообразное или жидкое моющее средство распределяется внутри машины и затем растворяется. Таблетка моющего средства падает в машину и там растворяется.

Рекомендация

При мытье не очень грязной посуды обычно достаточно немного меньше моющего средства, чем это указано в инструкции.

Соответствующие средства для чистки и ухода можно приобрести в интерактивной сети через нашу страницу в Интернете или в службе сервиса (смотрите на обороте).

Комбинированные средства для мытья посуды

Наряду с обычными моющими средствами (только одна функция) предлагаются также продукты с дополнительными функциями. Эти продукты содержат наряду с моющим средством часто также ополаскиватель и специальную соль (3in1), а в зависимости от состава (4in1, 5in1 и т.д.) еще дополнительные компоненты, напр., для защиты стекла или для блеска нержавеющей стали. Комбинированные средства для мытья посуды функционируют только до определенного уровня жесткости воды (в большинстве случаев 21 °dH). Если уровень выше, тогда необходимо добавлять соль и ополаскиватель.

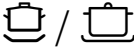


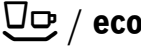


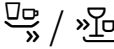



Как только Вы начинаете использовать комбинированные моющие средства, программа автоматически изменяется таким образом, чтобы достигались наилучшие результаты мытья и сушки посуды.

Указания

- Оптимальных результатов мытья и сушки посуды Вы сможете достичь в результате использования моющих средств «solo» в сочетании с добавляемыми отдельно солью для умягчения воды и ополаскивателем.
- Во время выполнения коротких программ возможно, что таблетки моющего средства – из-за различных способов растворения – не успеют полностью раствориться и оказать необходимое очищающее воздействие. Поэтому для коротких программ больше подходят порошкообразные средства для мытья посуды.
- Даже если светится индикация необходимости добавления ополаскивателя и/или соли, программа мытья посуды с использованием комбинированных моющих средств все равно без проблем выполняется.
- При использовании моющего средства в растворяющейся в воде защитной оболочке: беритесь за оболочку только сухими руками и загружайте моющее средство только в абсолютно сухое предназначенное для него отделение, иначе оболочка может прилипнуть к его стенкам.
- Если Вы хотите перейти с комбинированных моющих средств на моющие средства «solo», то необходимо проследить за тем, чтобы установка для умягчения воды и система дозировки ополаскивателя были правильно настроены.

Обзор программ

В этом обзоре приведено максимально возможное количество программ. Соответствующие программы для Вашей посудомоечной машины Вы найдете на ее панели управления.

Вид посуды	Вид загрязненности	Программа	Возможные дополнительные функции	Выполнение программы
кастрюли, сковородки, грубая посуда и столовые приборы	сильно приставшие пригоревшие или присохшие, содержащие крахмал или белок остатки пищи	 /  Интенсивная 70°	все	Предв. ополаскивание Мытье 70° Промежут. ополаскивание Ополаскивание 65° Сушка
		 Автоматическая 45° – 65°		Оптимизируется с помощью датчиков в соответствии со степенью загрязнения посуды.
смешанный состав посуды и столовые приборы	слегка присохшие обычные столовые остатки пищи	 / eco Экономичная 50°		Предв. ополаскивание Мытье 50° Промежут. ополаскивание Ополаскивание 65° Сушка
хрупкая посуда, столовые приборы, термочувствительная пластмасса и стекло	слабо приставшие, свежие остатки пищи	 /  Деликатное мытье 40°	Зона интенсивного мытья посуды Экономия времени Дополнительная сушка	Предв. ополаскивание Мытье 40° Промежут. ополаскивание Ополаскивание 55° Сушка
		 /  Быстрая 45°	Дополнительная сушка	Мытье 45° Промежут. ополаскивание Ополаскивание 55°
все виды посуды	ополаскивание холодной водой, промежуточное мытье	 /  Предв. ополаскивание	никаких дополнительных функций	Предв. ополаскивание

Выбор программы

Вы можете выбрать программу, подходящую к виду посуды и степени ее загрязнения.

Информация для контрольно-испытательных центров

Условия сравнительных испытаний предоставляются контрольно-

испытательным центрам по запросу, направленному электронной почтой по адресу:

dishwasher@test-appliances.com.

Необходимо сообщить номер модели бытового прибора (E-Nr.) и заводской номер (FD), которые Вы найдете на табличке с техническими характеристиками **[30]** на дверце бытового прибора.

Дополнительные функции

* В зависимости от модели
Установка выполняется с помощью
кнопки выбора дополнительных
функций [4].

Экономия времени (VarioSpeed) *

С помощью функции >>Экономия
времени<< продолжительность
выполнения программы может быть
укорочена (в зависимости от выбранной
программы) на 20–50%. В каждом
конкретном случае изменение
продолжительности программы
отображается на цифровом
индикаторе [9]. Для достижения
оптимальных результатов мытья посуды
за более короткое время увеличивается
расход воды и электроэнергии.

Гигиеничное мытье *

Во время процесса мытья посуды
в данном случае повышается
температура нагрева воды. В результате
достигается более гигиеничное
состояние посуды после мытья. Эта
дополнительная функция идеально
подходит для мытья разделочных досок
или бутылочек детского питания.

Зона интенсивного мытья посуды (IntensivZone) *

Наличие такой зоны позволяет
превосходно вымыть одновременно
посуду различного вида и степени
загрязнения. Вы можете мыть в нижнем
коробе более сильно загрязненные
кастрюли и сковороды вместе с посудой
с незначительным загрязнением,
находящейся в верхнем коробе. В
данном случае повышаются давление
подаваемой для нижнего короба воды и
температура ее нагрева.

Дополнительная сушка *

Ополаскивание посуды при повышенной
температуре и более продолжительная
ее сушка способствуют тому, что
пластмассовая посуда также лучше
высыхает. Расход энергии при этом
лишь слегка повышается.

Мытье посуды

Параметры программ

Данные по программам (значения расхода) Вы сможете найти в краткой инструкции по эксплуатации. Эти данные определялись при стандартных условиях работы машины и значении для жесткости воды **h:04**. Различные факторы, влияющие на процесс мытья посуды (например, температура подаваемой воды или давление воды в водопроводе), могут привести к тому, что фактические значения расхода будут отличаться от приведенных данных.

Датчик AquaSensor *

* В зависимости от модели AquaSensor – это оптическое измерительное устройство (световой затвор), с помощью которого измеряется помутнение воды при ополаскивании посуды.

Активирование AquaSensor происходит с помощью специальной программы. Если AquaSensor активирован, то «чистая» вода, которая уже использовалась для ополаскивания посуды, может использоваться далее для следующего этапа ополаскивания, в результате чего расход воды снижается на 2–4 литров. Если степень загрязненности воды выше нормы, то она сливается и заменяется чистой водой. При мытье посуды в автоматическом режиме дополнительно ко всему прочему температура нагрева воды и продолжительность выполнения программы подбираются в зависимости от степени загрязнения посуды.

Включите машину

- Полностью откройте водопроводный кран.
- Включите машину с помощью выключателя «ВКЛ./ВЫКЛ.» **[1]**.
Мигает индикация программы, которая выполнялась в последнюю очередь. Если не будет нажата кнопка выбора другой программы **[2]**, то будет выполняться выбранная прежде программа. На цифровом индикаторе **[9]** мигает предполагаемая продолжительность выполнения программы.
- Нажмите на кнопку «СТАРТ» **[5]**.
Начнется процесс выполнения программы.

Индикатор времени, оставшегося до окончания программы

При выборе программы на цифровом индикаторе **[9]** появляется значение времени, оставшегося до окончания программы.

В течение процесса выполнения программы время, оставшееся до окончания программы, определяется температурой подаваемой в машину воды, количеством посуды, а также степенью ее загрязнения, поэтому оно может изменяться (в зависимости от выбранной программы).

Таймер запуска *

- * В зависимости от модели Вы можете пошагово (один шаг – один час) установить задержку запуска программы на установленное время, максимум на 24 часа.
- Закройте дверцу.
- Включите машину с помощью выключателя «ВКЛ./ВЫКЛ.» **[1]**.
- Нажимайте кнопку **[3]** + до тех пор, пока на цифровом индикаторе **[9]** не появится **h:01**.
- Нажимайте на кнопку **[3]** + или – до тех пор, пока на индикаторе таймера запуска не появится необходимое Вам значение времени.

- Нажмите на кнопку «СТАРТ» **[5]**: таймер запуска включен.
- Для выключения таймера запуска нажимайте на кнопку **[3]** + или – до тех пор, пока на цифровом индикаторе **[9]** не появится **h:00**. До запуска программы Вы можете при желании заменить ее на любую другую.

Окончание программы

Программа считается законченной, если на цифровом индикаторе **[9]** появляется значение **0:00**.

Автоматическое выключение после окончания программы *

* В зависимости от модели

С целью экономии электроэнергии посудомоечная машина выключается через 1 мин после окончания программы (установка завода-изготовителя).

Автоматическое выключение можно установить от **P:00** до **P:02**.

P:00 Прибор не выключается автоматически

P:01 Выключение через 1 мин

P:02 Выключение через 120 мин

- Закройте дверцу.
- Включите машину с помощью выключателя «ВКЛ./ВЫКЛ.» **[1]**.
- Нажмите на кнопку выбора программы **[A]** и, удерживая ее в этом положении, нажимайте на кнопку «СТАРТ» **[5]** до тех пор, пока на цифровом дисплее не появится **H:0.....**
- Отпустите обе клавиши. Индикаторная лампочка клавиши **[A]** начнет мигать, и на цифровом дисплее **[9]** появится установленное на заводе-изготовителе значение жесткости воды **H:04**.
- Нажимайте на кнопку выбора программ **[A]** до тех пор, пока на цифровом дисплее **[9]** не появится установленное на заводе-изготовителе значение **P:01**.

Чтобы изменить установку:

- Нажмите на клавишу выбора программы **[C]**. После каждого нажатия на клавишу значение жесткости увеличивается на одну единицу; как только будет достигнуто значение **P:02**, на дисплее снова появится **P:00** (выключено).
- Нажмите на кнопку «СТАРТ» **[5]**. Установленное значение теперь записано в память машины.

Выключение посудомоечной машины

Через некоторое время после окончания программы:

- Выключите машину с помощью выключателя «ВКЛ./ВЫКЛ.» **[1]**.
- Закройте водопроводный кран (при наличии системы «Aqua-Stop» в этом нет необходимости).
- После того как посуда остынет, извлеките ее из машины.



Предупреждение

Для выгрузки посуды по окончании программы откройте, пожалуйста, дверцу машины полностью и не оставляйте ее слегка прикрытой. Так как не исключено, что еще выходящий из машины пар может повредить столешницу из материала, чувствительного к воздействию воды.

Временное прерывание программы

- Выключите машину с помощью выключателя «ВКЛ./ВЫКЛ.» [1]. Вся светящаяся индикация гаснет. Программа остается записанной в память. Если у нагретой машины или машины, подключенной к водопроводу горячей воды, открывалась дверца, то ее сначала следует на несколько минут оставить слегка приоткрытой и только после этого плотно закрыть. В противном случае в результате создания внутри машины избыточного давления ее дверца может с силой открыться или из машины может политься вода.
- Для продолжения программы снова нажмите на кнопку «ВКЛ./ВЫКЛ.» [1].

Окончательное прерывание программы (Reset)

- Нажимайте на кнопку «СТАРТ» [5] примерно в течение 3 секунд. На цифровом индикаторе [9] появляется 0:01.
- Программа выполняется в течение примерно одной минуты. На цифровом индикаторе [9] появится 0:00.
- Выключите машину с помощью выключателя «ВКЛ./ВЫКЛ.» [1].

Замена программы

После нажатия на кнопку «СТАРТ» [5] уже невозможно выбрать другую программу.

Изменить программу можно только после ее окончательного прерывания (Reset).

Интенсивная сушка

При завершающем ополаскивании вода нагревается до более высокой температуры, что позволяет достичь лучшего результата сушки посуды. Продолжительность выполнения программы может при этом незначительно увеличиться. (Осторожно, «чувствительная» посуда может быть повреждена!)

- Закройте дверцу.
- Включите машину с помощью выключателя «ВКЛ./ВЫКЛ.» [1].
- Нажмите на кнопку выбора программы [A] и, удерживая ее в этом положении, нажимайте на кнопку «СТАРТ» [5] до тех пор, пока на цифровом индикаторе [9] не появится H:0....
- Отпустите обе клавиши. Индикаторная лампочка клавиши [A] начнет мигать, и на цифровом индикаторе [9] появится установленное на заводе-изготовителе значение жесткости воды H:04.
- Нажимайте на кнопку выбора программы [A] до тех пор, пока на цифровом индикаторе [9] не появится установленное на заводе-изготовителе значение d:00.

Чтобы изменить установку:

- Путем нажатия на кнопку [C] Вы можете включить функцию интенсивной сушки d:01 или выключить ее d:00.
- Нажмите на кнопку «СТАРТ» [5]. Установленное значение теперь записано в память машины.

Техобслуживание и уход

Регулярные проверка и техобслуживание Вашей машины позволят избежать возникновения неисправностей. Это сэкономит Вам деньги и нервы.

Общее состояние машины

- Проверьте, нет ли в рабочей камере машины отложений жира и накипи.

Если Вы найдете такие отложения, то:

- Загрузите моющее средство в камеру для моющего средства. Запустите пустую машину, выбрав программу мытья посуды с наивысшей температурой нагрева воды.

Для чистки посудомоечной машины следует использовать только специально предназначенные для этого чистящие средства.

- Уплотнитель дверцы следует регулярно протирать влажной тряпкой.

Никогда не используйте для чистки Вашей посудомоечной машины пароочистители. Изготовитель машины не несет никакой ответственности за возникшие в этом случае неисправности.

Регулярно протирайте переднюю панель машины вместе с панелью управления слегка влажной тряпкой, смоченной в растворе моющего средства. Лучше не пользоваться губками с шероховатой поверхностью и абразивными чистящими средствами, так как они могут оставить царапины на поверхности машины.

Для машин с поверхностью из нержавеющей стали: во избежание появления ржавчины не следует пользоваться губчатыми салфетками или перед первым использованием их следует несколько раз тщательно постирать.

Предупреждение

Никогда не используйте другие хлорсодержащие чистящие средства для бытовых нужд! Это опасно для здоровья!

Специальная соль и ополаскиватель

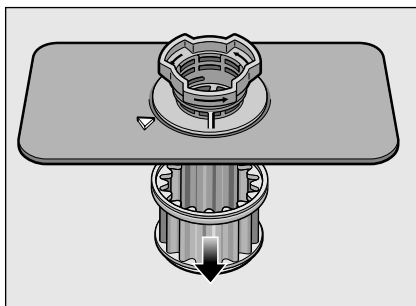
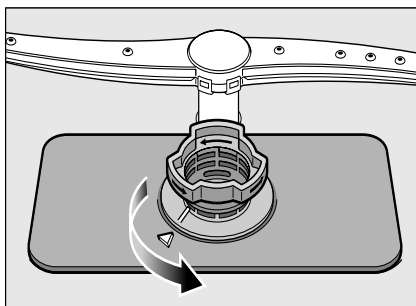
- Следите за индикаторами наличия этих средств [7] и [8]. Если нужно, загрузите соль и/или ополаскиватель.

Фильтры

Фильтры [23] улавливают имеющиеся в промывочной воде крупные загрязнения, с тем чтобы они не попали в насос. Время от времени фильтры забиваются этими загрязнениями.

Фильтрующая система состоит из фильтра для предварительной очистки, плоского фильтра для тонкой очистки и микрофильтра.

- После каждого мытья посуды проверяйте фильтры на наличие в них остатков пищи.
- Выкрутите цилиндрический фильтр, как показано на рисунке, и извлеките фильтрующую систему из машины.

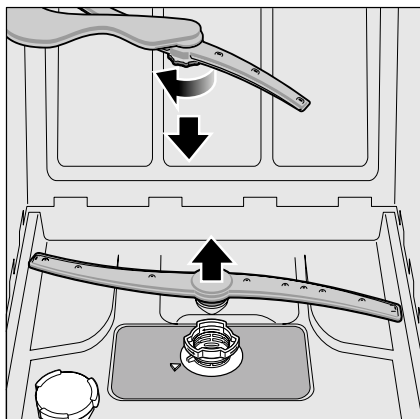


- При необходимости удалите из фильтров остатки загрязнений и промойте фильтры в проточной воде.
- Установите фильтрующую систему на место в обратной последовательности, проследив, чтобы маркировочные стрелки после сборки располагались друг против друга.

Распылительные коромысла

Накипь и загрязнения, попадающие на распылительные коромысла [21] и [22] из воды, в которой моется посуда, могут заблокировать отверстия в коромыслах и их опорные узлы.

- Проконтролируйте отверстия распылительных коромысел, из которых поступает вода, на наличие загрязнений.
- Открутите верхнее распылительное коромысло [21].
- Снимите нижнее распылительное коромысло [22] по направлению вверх.



- Промойте распылительные коромысла в проточной воде.
- Установите на место и зафиксируйте или прикрутите распылительные коромысла.

Устранения неисправностей собственными силами

Как показывает опыт, большинство неисправностей, которые возникают в повседневной эксплуатации, Вы можете устранить сами. Тем самым Вы, конечно, сэкономите деньги и, кроме того, сможете быстро снова начать пользоваться машиной. В последующем обзоре Вы найдёте возможные причины неисправностей и полезные указания для их устранения.

Указание

Если прибор остановится во время мытья посуды без видимых причин или не запускается, тогда выполните сначала функцию Окончательное прерывание программы (Reset). (см. раздел «Мытье посуды»)



Предупреждение

Если на цифровом индикаторе [9] появится один из кодов неисправности (E:01 до E:30), то прежде всего в обязательном порядке следует отсоединить машину от сети и закрыть водопроводный кран.

Некоторые неисправности (смотрите приведенное ниже описание неисправностей) Вы можете устранить самостоятельно, во всех других случаях обращайтесь, пожалуйста, за помощью в специализированный сервисный центр, назвав при этом появившийся на индикаторе код неисправности E:XX.



Предупреждение

Не забывайте, пожалуйста, что ремонт машины должен проводиться только квалифицированными специалистами. Если возникнет необходимость в замене какой-либо детали, то проследите, пожалуйста, чтобы использовались только фирменные запчасти. В результате некачественного ремонта или использования не фирменных запчастей не исключено, что пользователю будет нанесен значительный материальный ущерб, и его жизнь может оказаться в опасности.

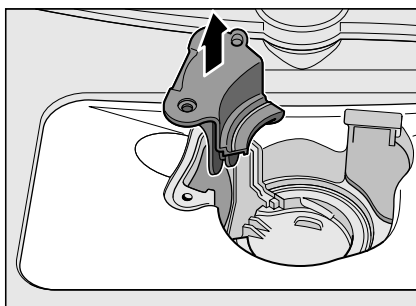
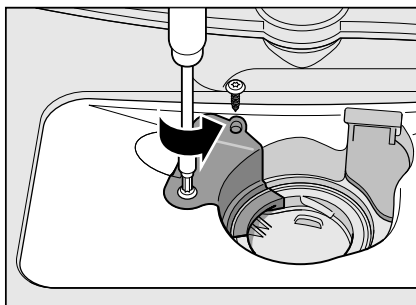
Канализационный насос

Крупные остатки пищи в промывочной воде, которые фильтры не смогли задержать, могут заблокировать канализационный насос. Тогда вода не откачивается и стоит над фильтром.

В этом случае:

- Сначала всегда отключайте машину от сети электропитания.
- Извлеките фильтры [23](#).
- Вычерпайте воду, при необходимости воспользуйтесь для этой цели губкой.

- Выкрутите из крышки насоса винты (воспользуйтесь для этого насадкой для отвертки Torx T 20) и затем извлеките его по направлению вверх.



- Проверьте, нет ли внутри насоса посторонних предметов, и при необходимости удалите их.
- Установите крышку насоса в исходное положение, нажмите на нее и зафиксируйте с помощью винта.
- Установите на место фильтры.

... при включении

Машина не начинает работать.

- Предохранитель не в порядке.
- Штепсельная вилка не вставлена в розетку.
- Дверца машины не полностью закрыта.

... при настройке

Изменить настройку не удалось, программа начинает выполняться.

- Была нажата не та клавиша выбора программы. Прервите программу (смотрите раздел «Окончательное прерывание программы (Reset)») и начните все сначала.
- Вы не дождалась окончания программы.

... в машине

Нижнее распылительное коромысло тяжело вращается.

- Заблокировано распылительное коромысло.

Дверца машины открывается с трудом.*

- Включена блокировка для защиты детей. Инструкция по выключению блокировки находится в самом конце на обложке.

* В зависимости от модели

Крышка камеры для моющего средства не закрывается.

- Камера для моющего средства переполнена или механизм ее открывания заблокирован прилипшими остатками моющего средства.

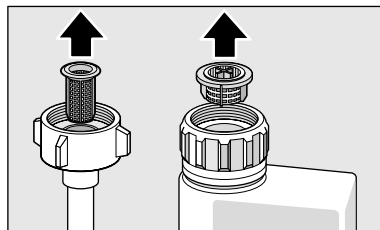
В камере для моющего средства остатки моющего средства.

- При загрузке моющего средства камера была влажной.

Светится индикатор «Проверьте подачу воды» [6].

- Закрыт водопроводный кран.
- Отключили воду.
- Перегнут подающий шланг.
- **Засорился фильтр в подающем шланге.**

- Выключите посудомоечную машину и извлеките вилку из розетки.
- Закройте водопроводный кран.
- Проведите чистку фильтра в подающем шланге.



- Снова подключите машину к сети электропитания.
- Откройте водопроводный кран.
- Включите машину.
- **По окончании программы в машине остается вода.**
 - (E:24) Сливной шланг засорился или перегнулся. Фильтры загрязнены.
 - (E:25) Откачивающий насос заблокирован, крышка насоса не зафиксирована (смотрите Откачивающий насос).
 - Фильтры загрязнены.
 - Программа еще не закончена. Дождитесь окончания программы (на цифровом индикаторе появляется 0:00) или выполните функцию «Reset».

Код неисправности E:22

- Фильтры [23] загрязнены или закупорены.

Индикаторы наличия специальной соли [7] и/или ополаскивателя [8] не светятся.

- Индикатор(ы) выключен(ы).
- Соль/ополаскиватель имеются в достаточном количестве.

Светится индикатор наличия специальной соли [7].

- Соли больше нет.
Добавьте специальной соли.
- Датчик не может распознать соль в таблетках.
Необходимо воспользоваться другим видом специальной соли.

... при мытье посуды

Необычно сильное пенообразование

- В контейнере для ополаскивателя находится средство для мытья посуды вручную.
Пролитый ополаскиватель приводит к повышенному образованию пены, поэтому соберите его, пожалуйста, тряпкой.

Машина останавливается во время мытья посуды.

- Отключили электроэнергию.
- Отключили воду.

Звуки ударов при работе наполняющих клапанов

- Этот шум вызван особенностями прокладки водопровода и не влияет на правильность функционирования машины. Помочь в данном случае ничем нельзя.

При мытье посуды слышны удары/ постукивание

- Распылительное коромысло ударяется о посуду.
- Посуда расположена неправильно.

... связанных с посудой

На посуде остатки пищи.

- Посуда была расположена слишком близко друг к другу, короб был переполнен.
- Слишком мало моющего средства.
- Недостаточно интенсивная программа мытья посуды.
- Что-либо препятствует вращению распылительного коромысла.
- Засорились отверстия в распылительных коромыслах.
- Фильтры загрязнены.
- Фильтры были неправильно установлены.
- Откачивающий насос заблокирован.

Следы от чая или губной помады отмылись не полностью.

- Моющее средство обладает слишком слабыми отбеливающими свойствами.
- Температура нагрева воды для мытья посуды слишком низкая.
- Слишком мало моющего средства/ неподходящее моющее средство.

На посуде белые пятна/на стаканах образуется налет молочного цвета.

Использование моющих средств без содержания фосфатов при жесткой воде может быстро привести к появлению на посуде и стенках емкостей белого налета.

- Слишком мало моющего средства/ неподходящее моющее средство.
- Выбрана программа недостаточной интенсивности мытья.
- Ополаскиватель отсутствует/его слишком мало.
- Соль отсутствует/ее слишком мало.
- Установка для умягчения воды настроена неправильно (установлено не то значение жесткости воды).
- Крышка контейнера для специальной соли закручена не полностью.

Обратитесь за информацией на фирму-изготовитель моющего средства, особенно, если:

- посуда по окончании программы остается очень мокрой,
- на ней образуется налет накипи.

Мутные, с налетом стаканы, налет не удаляется.

- Неподходящее моющее средство.
- Стаканы не пригодны для мытья в посудомоечной машине.

На стаканах и столовых приборах свили, у стаканов появляется металлический блеск.

- Слишком много ополаскивателя.

Изменение цвета пластмассовой посуды.

- Слишком мало моющего средства/ неподходящее моющее средство.
- Выбрана программа недостаточной интенсивности мытья.

На столовых приборах следы ржавчины.

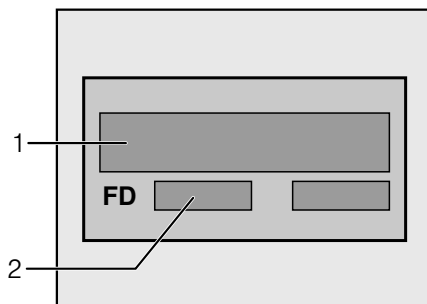
- Столовые приборы не коррозионнотойкие.
- В воде для мытья посуды слишком высокое содержание соли для ее умягчения, так как крышка контейнера для соли не полностью закручена или при загрузке соль была просыпана.

Посуда не высохла.

- Дверца машины была слишком рано открыта, и посуда была слишком рано извлечена из машины.
- Была выбрана программа без сушки.
- Недостаточное количество ополаскивателя/неподходящий ополаскиватель.
- Включите интенсивную сушку.
- Применяемое комбинированное средство для мытья посуды обладает плохим качеством сушки. Используйте ополаскиватель (установка – смотрите раздел «Ополаскиватель»).

Служба сервиса

Обратитесь, пожалуйста, за помощью в свою службу сервиса, если Вам не удастся самим устранить неисправность. Контактные данные ближайшей службы сервиса Вы найдёте на оборотной странице настоящей инструкции по эксплуатации или в приложенном списке сервисных центров. При вызове назовите номер посудомоечной машины (E-Nr. = 1) и номер FD (FD = 2), которые Вы найдете в фирменной табличке [\[30\]](#) машины.



Доверяйте компетенции

производителя. Обращайтесь к нам. Это позволит Вам обеспечить проведение ремонта квалифицированными специалистами по эксплуатации, обслуживанию, ремонту и установке, которые имеют в своем распоряжении оригинальные запчасти для Ваших бытовых приборов.

Монтаж

Чтобы посудомоечная машина могла безупречно функционировать, она должна быть квалифицированно подключена. Данные, касающиеся подающего и сливного шлангов, а также параметры электроподключения должны соответствовать требуемым критериям, приведенным в следующих разделах или в инструкции по монтажу.

Приведенные ниже рабочие операции должны выполняться при монтаже в указанной последовательности:

- контроль машины при получении,
- установка,
- подключение к системе канализации,
- подключение к водопроводу,
- электроподключение.

Указания по технике безопасности

- Установку и подключение машины проводите согласно указаниям, приведенным в инструкции по монтажу.
- При монтаже посудомоечная машина должна быть отключена от сети.
- Убедитесь, что система защитных проводов домашней электропроводки смонтирована согласно предписаниям.
- Параметры сети электропитания, к которой подключается машина, должны соответствовать данным, приведенным в типовой табличке [30] посудомоечной машины.
- Если сетевой шнур машины будет поврежден, то он должен быть заменен на специальный сетевой шнур.
Во избежание возникновения опасности для пользователя, сетевой шнур должен быть заменен специалистами специализированного сервисного центра.

- Если посудомоечная машина будет встраиваться в высокий шкаф кухонного гарнитура, то он должен быть прочно прикреплен к стене.
- Не устанавливайте бытовой прибор вблизи источников тепла (нагревателей, теплоаккумуляторов, отопительных печей и других приборов, выделяющих сильное тепло); встраивая его под кухонной плитой, строго соблюдайте нормативные требования относительно безопасного расстояния.
- После установки посудомоечной машины ее штепсельная вилка должна оставаться хорошо доступной.
- В некоторых моделях:
В пластмассовом корпусе элемента подключения воды имеется электрический клапан, внутри подающего шланга находятся соединительные провода. Никогда не перерезайте этот шланг и не погружайте в воду пластмассовый корпус элемента подключения воды.

Поставка

На заводе-изготовителе Ваша посудомоечная машина была тщательно проверена на безупречность функционирования. После испытаний в рабочей камере могли остаться небольшие пятна от воды. Они исчезнут после первого мытья посуды.

Технические характеристики

Вес:

макс. 27 кг

Напряжение:

220–240 В, 50 Гц или 60 Гц

Потребляемая мощность:

2,0–2,4 кВт

Защита предохранителями:

10/16 А

Давление воды:

минимум 0,05 МПа (0,5 бара), максимум 1 МПа (10 бар). При повышенном гидравлическом давлении перед краном следует установить редуцирующий клапан.

Количество подаваемой воды:

минимум 10 литров/минуту

Температура воды:

холодная вода; для горячей воды макс. темп. 60 °С.

Установка

Необходимые монтажные размеры приведены в инструкции по монтажу. Установите машину в вертикальное положение. При этом проследите за тем, чтобы она не качалась.

- Посудомоечную машину можно без сомнений встраивать в кухонную ячейку между двумя деревянными или пластмассовыми стенками. Если к штепсельной вилке машины нет свободного доступа, то, с целью соблюдения соответствующих предписаний по технике безопасности, специалистом, проводящим установку машины, должно быть предусмотрено размыкающее устройство с отключением всех полюсов и с расстоянием между разомкнутыми контактами как минимум 3 мм.

Подключение к системе канализации

- Необходимые рабочие операции описаны в инструкции по монтажу, при необходимости установите сифон со сливным патрубком.
- С помощью имеющихся в комплекте поставки деталей присоедините сливной шланг к патрубку сифона. Проследите, пожалуйста, чтобы сливной шланг не был перегнут, сжат или запутан в узел, и чтобы в сливном отверстии раковины не было пробки, препятствующей сливанию воды!

Подключение к водопроводу

- Согласно указаниям, приведенным в инструкции по монтажу, с помощью имеющихся в комплекте поставки деталей присоедините подающий шланг к водопроводному крану. Следите за тем, чтобы шланг подачи свежей воды не был перегнут, сжат или переплетен.
- При замене машины обязательно следует воспользоваться новым шлангом для подачи воды.

Давление воды:

минимум 0,05 МПа (0,5 бара), максимум 1 МПа (10 бар). При повышенном гидравлическом давлении: следует установить редуцирующий клапан.

Количество подаваемой воды:

минимум 10 литров/минуту

Температура воды:

холодная вода; для горячей воды макс. темп. 60 °С.

Подключение к горячей воде *

* В зависимости от модели

Посудомоечную машину можно подключать к холодной или горячей воде макс. 60 °С.

Подключение к горячей воде рекомендуется, если она поступает из энергетически экономичной системы нагрева воды при наличии соответствующего оборудования, напр., солнечная установка с циркуляционным трубопроводом.

Это помогает сэкономить электроэнергию и время.

Благодаря установке Горячая вода **А:Q** ! Вы можете оптимально настроить свой бытовой прибор на подвод горячей воды.

При этом рекомендуется температура воды (температура подающейся воды) не ниже 40 °С и не выше 60 °С.

Подключение к горячей воде не рекомендуется, если вода нагревается в сетевом водонагревателе.

Установка Горячая вода:


- Закройте дверцу.
- Включите машину с помощью выключателя «ВКЛ./ВЫКЛ.» [1].
- Нажмите на кнопку выбора программы [A] и, удерживая ее в этом положении, нажимайте на кнопку «СТАРТ» [5] до тех пор, пока на цифровом дисплее не появится *H:0*.....
- Отпустите обе клавиши. Индикаторная лампочка клавиши [A] начнет мигать, и на цифровом дисплее [9] появится установленное на заводе-изготовителе значение жесткости воды *H:04*.
- Нажимайте на кнопку выбора программ [A] до тех пор, пока на цифровом дисплее [9] не появится установленное на заводе-изготовителе значение *H:00*.

Чтобы изменить установку:

- Нажатием кнопки [C] Вы можете выключить *H:00* или включить *H:0* ! установку Горячая вода.
- Нажмите на кнопку «СТАРТ» [5]. Установленное значение теперь записано в память машины.

Электроподключение

- Машину можно подключать только к сети переменного тока с напряжением от 220 В до 240 В и частотой 50 Гц или 60 Гц через установленную согласно предписаниям сетевую розетку с защитным проводом. Информация о необходимых предохранителях приведена на типовой табличке [30].
- Сетевая розетка также и после встраивания машины должна располагаться в доступном месте и находиться в непосредственной близости от машины.
- Какие-либо изменения в конструкции элемента подключения машины разрешается проводить только квалифицированным специалистам.

- Удлинитель для сетевого шнура должен быть обязательно приобретен через специализированный сервисный центр.
- Если есть необходимость в автоматическом предохранительном выключателе, действующем при появлении тока утечки, то можно использовать лишь тип выключателей с обозначением «». Только использование такого удлинителя гарантирует соблюдение действующих в настоящее время предписаний по технике безопасности.
- Машина оснащена системой защиты от утечки воды. Учитывайте, пожалуйста, что эта система функционирует **лишь в том случае**, если машина подключена к сети электропитания.

Демонтаж

- Вам необходимо и в данном случае выполнять рабочие операции в приведенной последовательности.
- Отключите машину от сети электропитания.
 - Отключите подачу воды.
 - Отсоедините машину от канализационной системы и системы снабжения свежей водой.
 - Извлеките посудомоечную машину, осторожно подтягивая при этом шланг.

Транспортировка

Слейте из посудомоечной машины всю воду и зафиксируйте незакрепленные элементы ее конструкции.

Слив воды следует производить путем выполнения следующих операций:

- Откройте водопроводный кран.
- Закройте дверцу.
- Включите машину с помощью выключателя «ВКЛ./ВЫКЛ.» 1. Загорается индикация выбранной в последнюю очередь программы.
- Выберите программу с наиболее сильным нагревом воды. На цифровом индикаторе 9 появляется предположительная продолжительность программы.
- Нажмите на кнопку «СТАРТ» 5. Программа начнет выполняться.
- Примерно через 4 минуты нажмите на кнопку «СТАРТ» 5 и удерживайте ее в этом положении до тех пор, пока на цифровом индикаторе не появится 0:01. Примерно через одну минуту на цифровом индикаторе появится 0:00.
- Выключите машину 1 и закройте водопроводный кран.

Перевозите машину только в вертикальном положении.

(Чтобы в систему управления машины не попала вода, так как это может привести к неправильному выполнению программы.)

Защита от замерзания

Если машина установлена в помещении, где температура может опускаться ниже нуля (напр., на даче), то из нее следует полностью сливать всю воду (смотрите раздел «Транспортировка»).

- Закройте водопроводный кран, отсоедините подающий шланг и дайте воде стечь.

Утилизация

Как в упаковке новых посудомоечных машин, так и в отслуживших свой срок старых машинах содержатся дорогостоящее сырье и материалы, которые пригодны для вторичного использования.

Пожалуйста, проводите утилизацию отдельных деталей, предварительно рассортировав их.

Информацию о современных методах утилизации Вы сможете получить у Вашего торгового агента или в органах коммунального управления по месту Вашего жительства.

Упаковка

Все пластмассовые элементы конструкции машины имеют стандартные обозначения, используемые во всем мире (напр., >PS< для полистирола). Благодаря этому можно проводить утилизацию, рассортировав пластмассовые детали на группы различных отходов.

Выполняйте, пожалуйста, указания по безопасности, приведенные в разделе «При поставке».

Старые машины

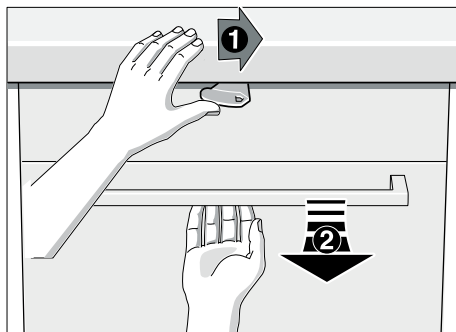
Выполняйте, пожалуйста, указания по безопасности, приведенные в разделе «При утилизации».



Данная машина имеет обозначение в соответствии с требованиями Директивы Европейского Сообщества 2002/96/ЕС относительно электрических и электронных приборов (waste electrical and electronic equipment – WEEE). В данной Директиве приведены правила приема и утилизации отслуживших свой срок приборов, действующие в рамках Европейского Сообщества.

Право на внесение изменений оставляем за собой.

Блокировка для защиты детей (блокировка дверцы против открывания) *



Чтобы открыть дверцу, отодвиньте рычаг вправо и потяните за ручку дверцы.

Если Вам необходимо отойти от машины, то сначала следует полностью закрыть ее дверцу. Только в этом случае Вам удастся оградить Ваших детей от возможной опасности, связанной с машиной.

Гарантия на систему «AQUA-STOP» (действительна только для машин с системой «Aqua-Stop»)

Дополнительно к праву покупателя на бесплатное устранение продавцом неисправностей машины во время гарантийного срока, которое закреплено в договоре на покупку изделия, и дополнительно к гарантийным обязательствам нашей фирмы мы обязуемся возмещать ущерб в следующих случаях:

1. Если из-за затопления, возникшего в результате неисправности нашей системы «Aqua-Stop», имуществу пользователя был нанесен ущерб, то мы обязуемся возместить его. Чтобы можно было гарантировать защиту от утечки воды, машина должна быть подключена к электросети.
2. Эта гарантия действует на протяжении всего срока службы машины.
3. Правом на гарантийное обслуживание и возмещение ущерба пользователь может воспользоваться лишь при условии, что машина с системой «Aqua-Stop» была квалифицированно установлена и подключена, согласно приведенным в нашей инструкции соответствующим указаниям. Гарантия распространяется также на машины с квалифицированно установленным удлинителем для системы «Aqua-Stop» (фирменная принадлежность). Наша гарантия не распространяется на случай затопления, обусловленного поврежденными шлангами или арматурой, расположенными перед элементом подключения системы «Aqua-Stop» к водопроводному крану.
4. За машинами с системой «Aqua-Stop» нет необходимости присматривать во время эксплуатации и затем с целью безопасности закрывать водопроводный кран. Лишь в случае продолжительного отсутствия, например, перед многонедельным отпуском, водопроводный кран лучше закрыть.

Контактные данные всех стран Вы найдёте в приложенном списке сервисных центров.

Robert Bosch Hausgeräte GmbH
Carl-Wery-Straße 34
81739 München
Germany
www.bosch-home.com



9000564096 ru (9101) 550MA