



TASSIMO

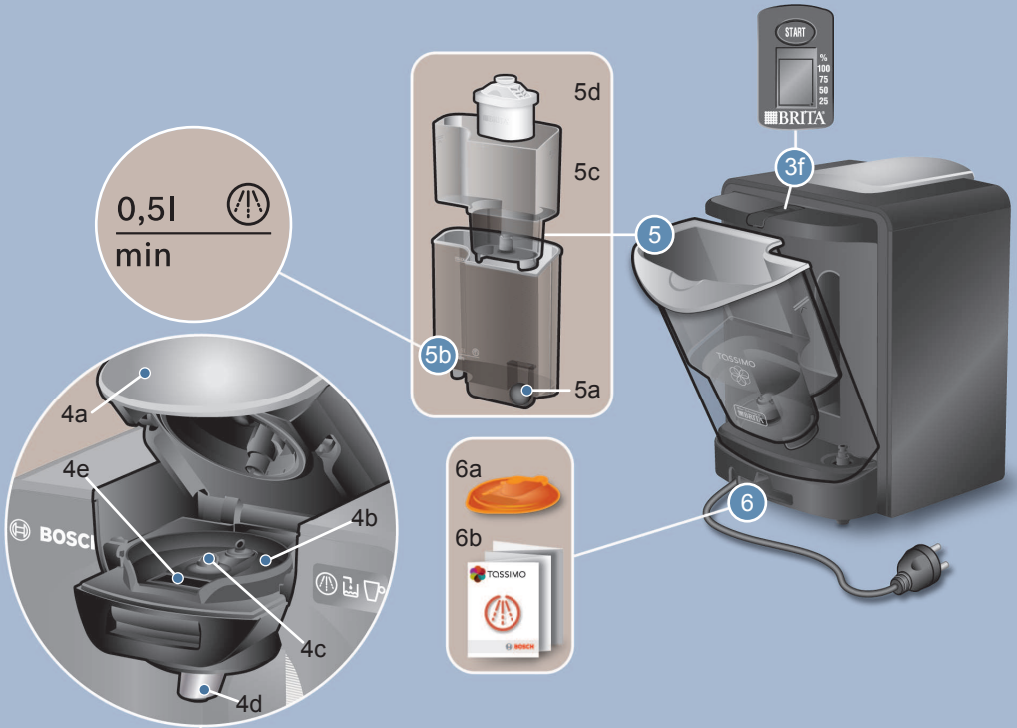
TAS 55xxEE

- pl** Instrukcja obsługi
- ru** Правила пользования
- uk** Інструкція з експлуатації
- cs** Návod k použití
- sk** Návod na použitie
- ro** Instrucțiuni de utilizare



BOSCH

pl Instrukcja obsługi	2
ru Правила пользования	21
uk Інструкція з експлуатації	40
cs Návod k použití	59
sk Návod na použitie	78
ro Instrucțiuni de utilizare.....	97




Instrukcje bezpieczeństwa

Ryzyko porażenia prądem!

- Urządzenie zostało zaprojektowane w celu przygotowywania niewielkich ilości kawy do potrzeb indywidualnych i niekomercyjnych. Urządzenie można stosować w pomieszczeniach socjalnych, takich jak kuchnie dla pracowników sklepowych, czy biurowych w gospodarstwach rolnych, a także w przypadku innego rodzaju niewielkich przedsiębiorstw. Może być również wykorzystywane przez gości w pensjonatach, małych hotelach oraz podobnych obiektach mieszkalnych.
- Urządzenie należy podłączyć i obsługiwać, zachowując ścisłą zgodność z danymi technicznymi na etykiecie z wartościami znamionowymi, umieszczonej na podstawie urządzenia.
- Urządzenia TASSIMO nie należy używać, jeśli ono lub kabel zasilania są uszkodzone.
- Używać w pomieszczeniach w temperaturze pokojowej na wysokościach nie większych niż 2000 m n.p.m.
- Nie wolno dopuszczać do obsługi urządzenia dzieci lub osób o ograniczonych zdolnościach umysłowych lub sensorycznych lub nie posiadających wystarczającej wiedzy i doświadczenia. Wyjątek stanowi obsługa pod nadzorem lub po udzieleniu instrukcji dotyczących obsługi urządzenia przez osobę odpowiedzialną za ich bezpieczeństwo.
- Należy uniemożliwić dzieciom dostęp do sprzętu.
- Należy dopilnować, aby dzieci nie bawiły się urządzeniem.
- W przypadku uszkodzenia należy natychmiast odłączyć urządzenie od gniazdka.

Niebezpieczeństwo poparzenia!

- Urządzenie TASSIMO przyrządza gorące napoje, postępuj ostrożnie z przyrządzonymi, gorącymi płynami.
- Nigdy nie próbuj otwierać systemu zaparzania podczas trwania procesu zaparzania.
- Czekaj, aż wskaźnik stanu LED  (3c) przestanie migać, zanim otworzysz system zaparzania.

Ważne:

- Dokładnie przeczytaj instrukcję użytkowania i załączony materiał informacyjny i postępuj zgodnie ze wskazówkami.
- Zachowaj dokumentację urządzenia.
- Używaj T DISCs tylko jeden raz.
- Nie używaj uszkodzonych T DISCs.

Dziękujemy za wybranie urządzenia TASSIMO. Urządzenie TASSIMO pozwoli Ci cieszyć się ulubionym napojem w każdej chwili. Aromatyczna kawa, mocne espresso, pyszna caffè crema, mleczne cappuccino, latte macchiato, czy nawet filiżanka herbaty lub gorącej czekolady. Aby zakosztować tych specjałów, wystarczy nacisnąć przycisk. Urządzenie TASSIMO działa wyłącznie ze specjalnymi kapsułkami o nazwie TASSIMO T DISC. Po włożeniu kapsułki T DISC urządzenie odczytuje automatycznie kod kreskowy wydrukowany na etykiecie. Zawiera on szczegółowe informacje na temat niezbędnej ilości wody, a także czasu parzenia i temperatury wymaganej do przygotowania napoju. Kapsułki T DISC zostały zaprojektowane specjalnie do ekspresów TASSIMO i zapewniają doskonały smak każdej filiżanki. Aby korzystać z ekspresu było możliwe przez długi czas, należy używać wyłącznie kapsułek T DISC zaprojektowanych specjalnie do urządzenia TASSIMO.

Spis treści



Instrukcje bezpieczeństwa	2
Urządzenie TASSIMO – informacje	3
Pierwsze użycie urządzenia TASSIMO	4
System filtracji wody BRITA MAXTRA.....	6
Elementy sterujące i wyświetlacze	8
Rozmiar filiżanki	9
Przyrządzanie napojów.....	10
Konserwacja i codzienne czyszczenie	12
Odkamienianie	14
Ekologiczna utylizacja	17
Rozwiązywanie problemów	18
Gwarancja	116
Infolinia TASSIMO	120

Urządzenie TASSIMO – informacje




Przed przystąpieniem do dalszego czytania otwórz złożoną stronę ze schematem na początku instrukcji, z lewej.

1 Przycisk / WŁ / WYŁ

2 Przycisk / Start / Stop

- a Przycisk wyboru napoju + 
- b Przycisk wyboru napoju - 

3 Wskaźniki

- a Wskaźnik LED +
- b Wskaźnik LED –
- c Wskaźnik stanu LED 
- d Napełnij pojemnik na wodę 
- e Konieczne odkamienianie 
- f Wskaźnik wymiany wkładu BRITA

4 System zaparzania

- a Klapka
- b Uchwyt T DISC
- c Jednostka przebijająca kapsułki T DISC
- d Wylot napoju
- e Okienko czytnika kapsułek T DISC

5 Wyjmowany pojemnik na wodę

- a Pływak
- b Znacznik napełnienia środka do odkamieniania
- c Uchwyt wkładu filtra
- d Wkład filtra BRITA MAXTRA

6 Schowek

- a Kapsułka serwisowa T DISC
- b Skrócona instrukcja
Czyszczenie / odkamienianie

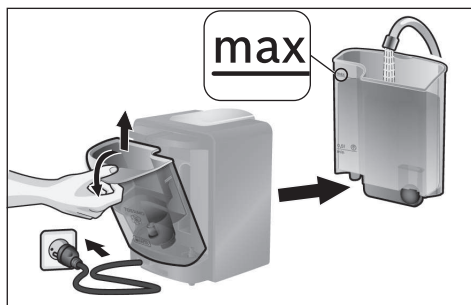
7 Podstawka pod filiżankę

- a Osadnik
- b Regulacja wysokości z kratką ociekową

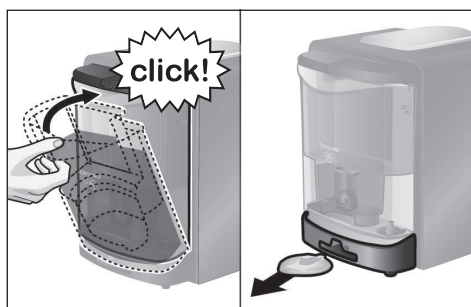
i Wskazówka:

Zalecamy przechowywanie kapsułki serwisowej T DISC i skróconej instrukcji zawsze w przewidzianym do tego celu schowku (6) z tyłu urządzenia.

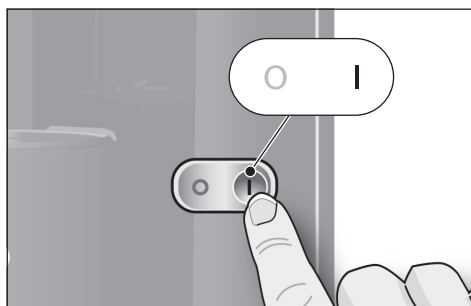
Pierwsze użycie urządzenia TASSIMO



- ▶ Podłączyć wtyczkę elektryczną do gniazdka prądu elektrycznego.
- ▶ Zdjąć pojemnik na wodę, dobrze przepłukać go wraz z uchwytem na wkłady filtra (5c) pod bieżącą wodą i napełnić świeżą, zimną wodą do znacznika **max**.



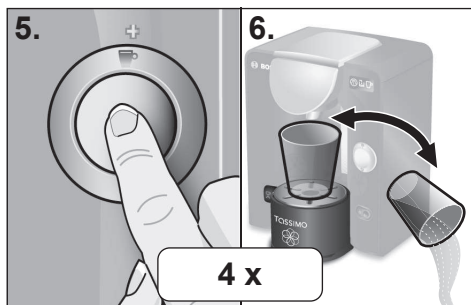
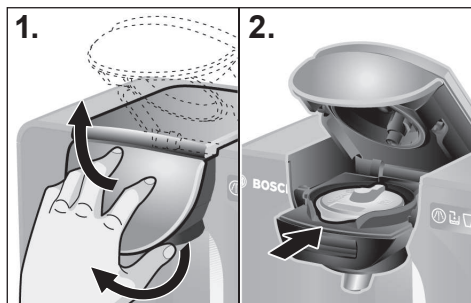
- ▶ Skośnie umieścić pojemnik na wodę w urządzeniu i obrócić, aż do usłyszenia zatrzaśnięcia.
- ▶ Wyjąć kapsułkę serwisową T DISC (6a) ze schowka (6) z tyłu urządzenia.



- ▶ Włączyć urządzenie TASSIMO za pomocą przycisku WŁ/WYŁ (1). Wskaźniki zaświecają się na krótko.



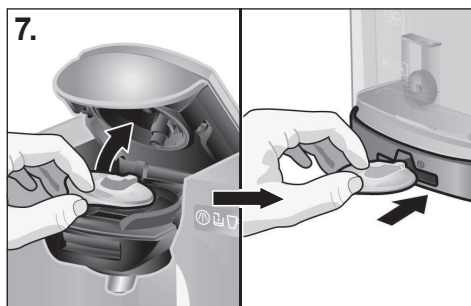
- ▶ Odpowiednie naczynie (o pojemności przynajmniej 200 ml) ustawić na podstawce pod filiżankę (7).



1. Otworzyć komorę zaparzania poprzez chwycenie klapki (4a) i przesunięcie jej do góry.
2. Położyć kapsułkę serwisową T DISC (6a) kodem kreskowym do dołu w uchwycie T DISC (4b). Wypustka kapsułki T DISC powinna znaleźć się w wycięciu z przodu, po środku.
3. Zamknąć komorę zaparzania, przesuwaną ją do dołu.
4. Docisnąć klapkę (4a) do urządzenia, aż do usłyszenia zatrzaśnięcia.
5. Uruchomić proces czyszczenia poprzez wciśnięcie przycisku Start/Stop (2).
6. Po procesie czyszczenia opróżnić naczynie i ponownie ustawić je pod wylotem napoju.

! Ważne:

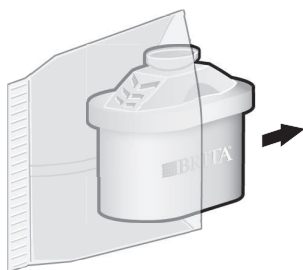
Kroki 5 i 6 przeprowadź cztery razy, aby upewnić się, że urządzenie zostało wyczyszczone i przygotowane do dalszych kroków.



7. Następnie otworzyć komorę zaparzania, wyjąć kapsułkę serwisową T DISC i schować ją do schowka (6) na kapsułkę serwisową T DISC i skróconą instrukcją z tyłu urządzenia.
- Zainstalować teraz zawarty w zakresie dostawy system filtracji wody BRITA MAXTRA. W tym celu postępować zgodnie z instrukcją zawartą na następujących stronach.

System filtracji wody BRITA MAXTRA

1.



W przypadku urządzeń TASSIMO wolno stosować tylko wkłady do filtrów wody BRITA MAXTRA.

Wkłady do filtrów BRITA MAXTRA (5d) można nabyć w sklepie specjalistycznym lub bezpośrednio w Dziale Obsługi Klienta Bosch (dane kontaktowe patrz strona 119).

Jeżeli urządzenie użytkowane jest z **nowym** wkładem filtra (5d), postępować następująco:

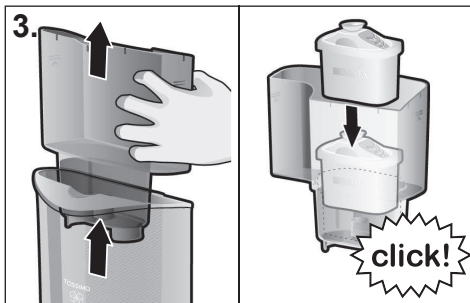
Przygotowanie i wkładanie wkładu filtra BRITA MAXTRA

2.



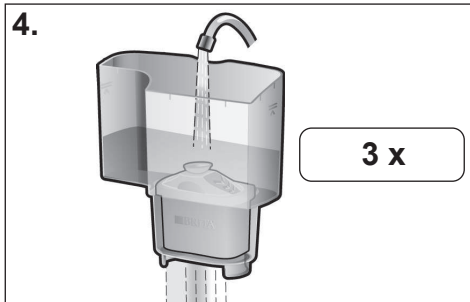
1. Zdjąć folię ochronną wkładu filtra (5d).
2. Zanurzyć wkład filtra (5d) w zimnej wodzie z kranu i lekko nim potrząsnąć, aby usunąć pęcherzyki powietrza (ok. 5 sek.).

3.

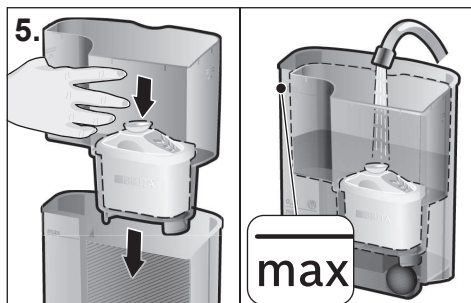


3. Wyjąć uchwyt na wkład filtra (5c) z pojemnika na wodę i włożyć wkład filtra (5d) do przewidzianej do tego celu wnęki w uchwycie na wkład filtra (5c), aż do usłyszenia zatrzaśnięcia.

4.



4. Podstawić uchwyt na wkład filtra (5c) pod kran z wodą, napełnić świeżą, czystą wodą i odczekać, aż woda przepłynie przez wkład filtra (5d). Powtórzyć tę czynność **trzy razy**.



5. Teraz ponownie włożyć uchwyt na wkład filtra (5c) z wkładem (5d) do pustego pojemnika wodę i napełnić pojemnik do znacznika **max** świeżą wodą.

! Ważne:

Przed odkamienianiem koniecznie wyjmij uchwyt wkładu filtra (5c) i wkład filtra (5d).

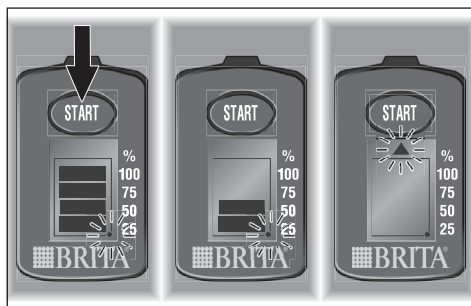
Aktywacja wskaźnika wymiany wkładu BRITA

Aby zapewnić optymalną wydajność filtra i maksymalną ochronę przed osadzaniem się kamienia, należy wymieniać wkład filtra (5d) BRITA MAXTRA co 8 tygodni. Wskaźnik wymiany wkładu BRITA (3f), który przypomina o terminie wymiany wkładu filtra, jest zintegrowany na górze urządzenia. Za pomocą kresek wskazywany jest termin, kiedy wkład filtra (5d) ma zostać wymieniony. Celem aktywacji wskaźnika wymiany wkładu BRITA (3f) wcisnąć przycisk START i trzymać go tak długo wciśniętym, aż wszystkie cztery kreski na krótko pojawią się na wyświetlaczu i dwa razy zamigają. Migający punkt w prawym, dolnym rogu wskazuje, że wskaźnik wymiany wkładu (3f) jest aktywny. Powinny być widoczne wszystkie cztery kreski.

Od tego momentu, co dwa tygodnie znika jedna kreska. Jeżeli po ośmiu tygodniach znikną wszystkie cztery kreski i miga strzałka, należy wymienić wkład filtra (5d). Chcąc wyjąć wkład filtra (5d), należy po prostu pociągnąć za wypustkę. Celem przygotowania nowego wkładu filtra (5d) postępować zgodnie z instrukcją w podrozdziale „Przygotowanie i wkładanie wkładu filtra BRITA MAXTRA” i zresetować wskaźnik wymiany wkładu (3f) BRITA, trzymając wciśniętym przycisk START.

i Wskazówka:

Urządzenie TASSIMO jest teraz gotowe do pracy.



i Wskazówka:

Kup nowy wkład filtra (5d), kiedy już wskazywana jest tylko jedna kreska. Wkłady do filtrów BRITA MAXTRA (5d) można nabyć w sklepie specjalistycznym lub bezpośrednio w Dziale Obsługi Klienta Bosch (dane kontaktowe patrz strona 119).

Elementy sterujące i wyświetlacze

(Patrz rysunek zamieszczony na początku instrukcji obsługi)

Przycisk WŁ/WYŁ (1)

Przycisk WŁ/WYŁ jest głównym wyłącznikiem urządzenia. Po jego naciśnięciu można uruchomić lub całkowicie wyłączyć urządzenie TASSIMO.

i Wskazówka:

Po każdym użyciu należy całkowicie wyłączyć urządzenie TASSIMO z uwagi na oszczędność energii.

Przycisk Start/Stop (2)

Przycisk Start/Stop uruchamia lub przerywa proces zaparzania, czyszczenia i odkamieniania.

Przycisk wyboru napoju + ☕ (2a) / przycisk wyboru napoju - ☕ (2b)

Przyciski wyboru napoju służą do indywidualnego przygotowania napoju. Za ich pomocą można ustawiać dowolną ilość napoju:

2a Większa ilość napoju
dla łagodniejszego smaku

2b Mniejsza ilość napoju
dla intensywniejszego smaku

+ LED (3a) i – LED (3b)

Wskaźniki LED zaczynają świecić po rozpoznaniu kapsułki T DISC. Wskaźniki LED + lub – włączają się w zależności od tego, czy wybrana została większa, czy mniejsza ilość napoju i migają podczas procesu zaparzania.

Wskaźnik stanu LED ☐ (3c)

Wskaźnik stanu wskazuje cztery stany urządzenia:

- Stałe pomarańczowe światło: urządzenie w trybie gotowości
- Migające pomarańczowe światło: urządzenie jest w trybie przyrządzania / czyszczenia / odkamieniania
- Stałe czerwone światło: tryb usterek (np. kod kreskowy nie został rozpoznany)
- Przyciemnione pomarańczowe światło: tryb energooszczędny

⚠ Niebezpieczeństwo poparzenia!

Czekaj, aż wskaźnik stanu LED ☐ przestanie migać, zanim otworzysz system zaparzania.

Napełnij pojemnik na wodę ☕ (3d)

Wskaźnik świeci, kiedy wyjmowany pojemnik na wodę musi zostać ponownie napełniony wodą lub pojemnik nie jest wstawiony.

Konieczne odkamienianie ☕ (3e)

Wskaźnik świeci lub miga, jeżeli urządzenie TASSIMO należy odkamienić.

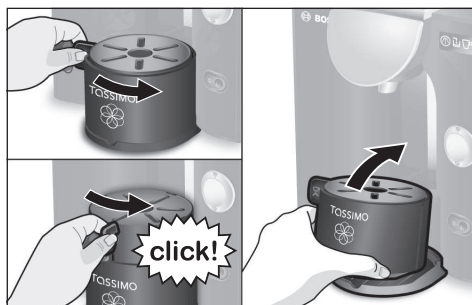
i Wskazówka:

Proszę odkamieniać urządzenie TASSIMO wyłącznie zgodnie z instrukcją podaną w rozdziale „Odkamienianie” na stronie 14.

Wskaźnik wymiany wkładu BRITA (3f)

Wskaźnik przypomina o wymianie wkładu filtra BRITA MAXTRA (5d).

Rozmiar filiżanki



Podstawka pod filiżankę urządzenia TASSIMO umożliwia stosowanie różnych wielkości filiżanek, aby dopasować ich kształt do wybranego napoju.

Wysokość podstawki pod filiżankę można regulować. W tym celu przesunąć uchwyt (7b) z lewej strony do prawej, aż do usłyszania zatrzaśnięcia.

Zdjąć podstawkę pod filiżankę, aby móc ustawić wyjątkowo wysokie naczynie. Unieść podstawkę pod filiżankę z przodu i przechylić ją lekko do tyłu.

i Wskazówka:

- Aby zapewnić najwyższą jakość napoju i uniknąć niepotrzebnego pryskania, należy zawsze stosować **możliwie najwyższe** ustawienie podstawki
- Aby uniknąć przelania naczynia, należy do każdego rodzaju napoju dobrać odpowiednią wielkość filiżanki. Zalecana wielkość filiżanki podana jest na oryginalnym opakowaniu kapsułki T DISC.

Przyrządzanie napojów

! Ważne:

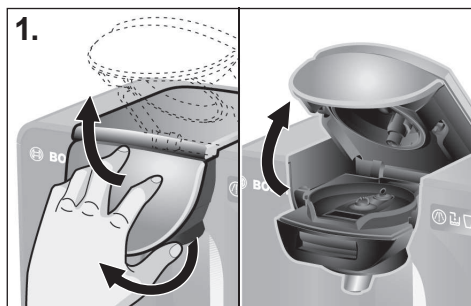
Codziennie napełniaj pojemnik na świeżą, zimną wodą (nie mineralną wodą gazowaną lub chemicznie zmiękczoną).

! Wskazówka:

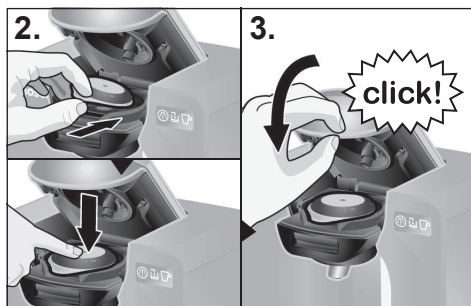
Upewnić się, czy urządzenie TASSIMO przed pierwszym przyrządzeniem napoju jest gotowe do pracy zgodnie z rozdziałem „Pierwsze użycie urządzenia TASSIMO“ na stronie 4.

Aby przyrządzić ulubiony napój, postępować następująco:

- ▶ Włączyć urządzenie TASSIMO za pomocą przycisku WŁ/WYŁ (1).
- ▶ W zależności od rodzaju napoju ustawić odpowiednią filiżankę na podstawce pod filiżankę (7). Można ją dopasować do wielkości filiżanki lub zupełnie wyjąć w przypadku dużych filiżanek/szklanek.
- ▶ Stosować zawsze najwyższą możliwą podstawkę pod filiżankę.



1. Otworzyć system zaparzania poprzez chwycenie klapki (4a) i przesunięcie go do góry.




2. Wybrać kapsułkę T DISC z napojem i włożyć ją nadrukowaną folią do dołu do uchwytu kapsułek T DISC (4b). Wypustka kapsułki T DISC powinna znaleźć się w wycięciu z przodu, po środku.


3. Zamknąć komorę zaparzania poprzez przesunięcie jej do dołu i dociśnięcie klapki (4a) do urządzenia.

- ▶ Po rozpoznaniu kapsułki T DISC włączają się wskaźniki LED +/-.

Urządzenie jest gotowe do zaparzenia napoju.

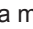

4. Aby zaparzyć napój zgodnie z ustawieniem podstawowym, zdefiniowanym w kodzie kreskowym T DISC, należy bezpośrednio przejść do kroku 5.
- ▶ Dodatkowo istnieje możliwość indywidualnego dopasowania **ilości napoju** za pomocą przycisków wyboru napoju:

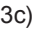
**Przycisk wyboru napoju +  (2a):
większa ilość napoju**
dla łagodniejszego smaku

**Przycisk wyboru napoju -  (2b):
mniejsza ilość napoju**
dla intensywniejszego smaku

- ▶ Po dopasowaniu ilości napoju, zapala się wskaźnik LED **+** lub **-** i świeci, aż do momentu uruchomienia procesu zaparzania.
5. Po wciśnięciu przycisku Start/Stop (2) uruchamiany jest proces zaparzania.

Niebezpieczeństwo poparzenia!

- Nigdy nie próbuj otwierać systemu zaparzania podczas trwania procesu zaparzania.
 - Pamiętaj, że przyrządzone napoje są bardzo gorące.
 - System zaparzania blokuje się automatycznie przy napojach o wyższym ciśnieniu zaparzania.
- ▶ Podczas zaparzania migają wskaźniki stanu LED  (3c) oraz **+** lub **-** (jeżeli uprzednio wybrane).
 - ▶ Chcąc zaparzyć większą ilość napoju, możliwe jest bezpośrednio po zaparzeniu i wciśnięciu oraz przytrzymaniu przycisku Start/Stop (2) lub przycisku wyboru napoju +  (2a) dalsze zaparzanie napoju.

6. Po zakończeniu procesu zaparzania wskaźnik stanu LED  (3c) przestaje migać. System zaparzania można teraz ponownie otworzyć. Napój jest gotowy. Można go teraz odstawić i przyrządzić kolejny napój.

Wskazówka:

Po uruchomieniu procesu zaparzania może dochodzić do krótkich przerw. Powiązane są one z uzyskiwaniem optymalnego smaku.

Jeżeli nie są przyrządzane dalsze napoje, urządzenie przełącza się automatycznie na tryb energooszczędny.

Aby jeszcze bardziej zredukować zużycie prądu, zalecamy wyłączanie urządzenia TASSIMO po każdym użyciu przyciskiem WŁ/WYŁ (1).

Punkty nabycia kapsułek T DISC

Urządzenie TASSIMO działa wyłącznie ze specjalnymi kapsułkami, tzw. kapsułkami TASSIMO T DISC.

Można je nabyć w wybranych sklepach specjalistycznych lub online na stronie www.tassimo.pl

Przechowywanie kapsułek T DISC

Kapsułki T DISC można bez zastrzeżeń przechowywać w opakowaniu bądź innych, dowolnych pojemnikach. Najważniejsze jest przechowywanie w chłodnym i suchym miejscu. Kapsułek T DISC nie należy przechowywać w lodówce lub w zamrażalniku. Dopóki zewnętrzne opakowanie nie zostanie naruszone, kapsułki T DISC wolno stosować do momentu upłynięcia daty ważności. Data ważności nadrukowana jest na opakowaniu foliowym kapsułek T DISC.

Po otworzeniu zewnętrznego opakowania, należy zużyć kapsułki T DISC w ciągu 6 tygodni.

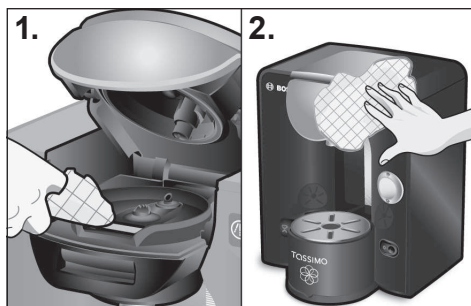
Konserwacja i codzienne czyszczenie

⚠ Niebezpieczeństwo porażenia prądem!

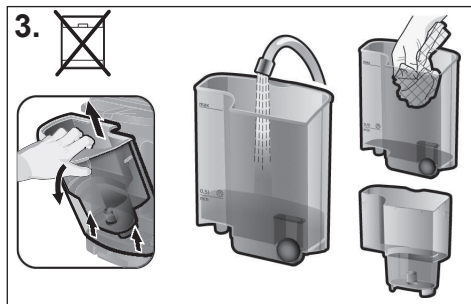
- Przed czyszczeniem urządzenia wyłącz je i wyciągnij wtyczkę z gniazdka.
- Nigdy nie zanurzaj urządzenia w wodzie.
- Nie stosuj do mycia urządzeń do czyszczenia parą.

Regularnie czyścić urządzenie TASSIMO, aby zapewnić wysoką jakość napojów. Po dłuższym okresie nieużytkowania urządzenia należy zawsze przeprowadzić kilka procesów czyszczenia z użyciem kapsułki serwisowej T DISC, aby zapewnić standardową jakość napoju (patrz rozdział „Pierwsze użycie urządzenia TASSIMO“).

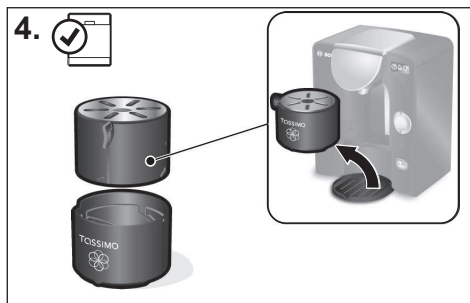
Nigdy nie używać octu, ani innych środków na bazie octu, szorujących środków do czyszczenia, ani chemicznie zmiękczonej wody.



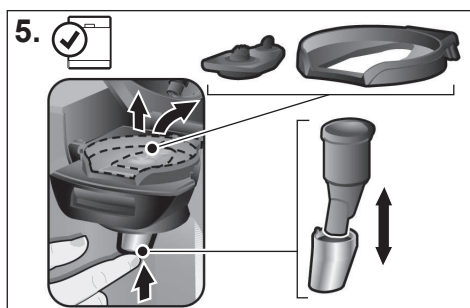
1. Regularnie czyścić system zaparzania, w szczególności okienko czytnika T DISC (4e) oraz obszar pokrywy przy użyciu miękkiej, wilgotnej ściereczki, aby kod kreskowy T DISC był łatwy do odczytu.
2. Obudowę urządzenia można przemywać miękką, wilgotną ściereczką.



3. Pojemnik na wodę (5) i uchwyt wkładu filtra (5c) tylko przepłukać wodą, nie wkładać ich do zmywarki.



4. Wszystkie podstawki pod filiżankę (7) można łatwo myć w zmywarce.



5. Wyjąć uchwyt T DISC (4b) i jednostkę przebijającą (4c). Wyjąć wylot napoju (4d) dociskając go ku górze. Regularnie myć te części, w przeciwnym razie wylot napoju może ulec zatkaniu i przepuszczać zredukowaną ilość napoju lub płynu.
- ▶ Wszystkie te części są przystosowane do mycia w zmywarce.
 - ▶ Jeżeli przyrządzane są różne napoje, jednostkę przebijającą można w międzyczasie w szybki i prosty sposób przepłukać ręcznie pod bieżącą wodą.

! Ważne:

- Jednostka przebijająca i wylot napoju mogą być bezpośrednio po procesie zaparzania bardzo gorące.
- Zalecamy odłożenie kapsułki serwisowej T DISC po użyciu z powrotem do schowka (6) z tyłu urządzenia.
- Po czyszczeniu ponownie załóż wylot napoju (4d).

i Wskazówka:

Szczególnie przy przyrządzaniu napojów zawierających mleko lub kakao zalecamy częstsze czyszczenie systemu zaparzania z użyciem kapsułki serwisowej T DISC, jak opisano w rozdziale „Pierwsze użycie urządzenia TASSIMO“.

Odkamienianie

! Ważne:

- W przypadku bardzo twardej wody, zwiększonego powstawania pary lub różnych ilościach tego samego napoju należy wcześniej odkamienić urządzenie!
- Załączony system filtracyjny BRITA MAXTRA zmiesza ilość kamienia w wodzie, nie zastępuje jednak koniecznych, regularnych procedur odkamieniania.
- Nie pij płynów.
- Nigdy nie używaj octu, ani innych środków na bazie octu.
- Przed włączeniem programu odkamieniania koniecznie wyjmij uchwyt wkładu filtra (5c) i wkład filtra (5d).
- Nigdy nie przerywaj programu odkamieniania.

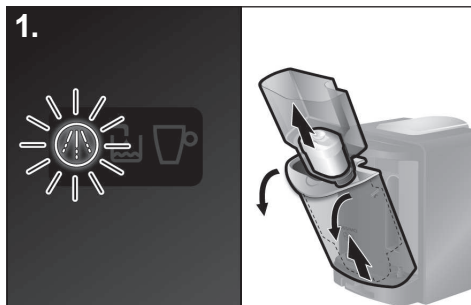
Urządzenie TASSIMO należy regularnie odkamieniać, ponieważ przy podgrzewaniu wody tworzą się osady kamienia, które osadzają się w urządzeniu. Taką potrzebę sygnalizuje wskaźnik LED „Konieczne odkamienianie“ (3e). Jeżeli on się świeci, należy niezwłocznie usunąć kamień, ponieważ w przeciwnym razie może dojść do uszkodzenia urządzenia lub pogorszenia jakości napoju.

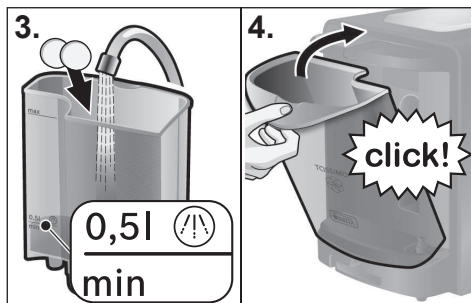
Wskaźnik zaczyna migać, jeżeli po kolejnych 20 kapsułkach T DISC nie zostało przeprowadzone odkamienianie.

Odpowiednie środki do usuwania kamienia można nabyć na stronie www.tassimo.pl, w Dziale Obsługi Klienta Bosch (nr art. 310967, dane kontaktowe patrz strona 119) lub w sklepie specjalistycznym.

Przeprowadzanie programu odkamieniania

1. Wyjąć pojemnik na wodę z urządzenia TASSIMO oraz wyjąć uchwyt na wkład filtra (5c) i wkład filtra (5d).
2. Wyjąć kapsułkę serwisową T DISC ze schowka (6) z tyłu urządzenia.



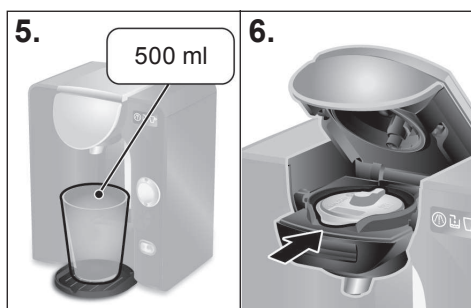


3. Napełnić pojemnik na wodę do znacznika odkamieniania (0,5l) i dodać środek do usuwania kamienia zgodnie ze wskazaniami producenta.

i Wskazówka:

W przypadku twardej wody zwiększyć ilość środka do usuwania kamienia.

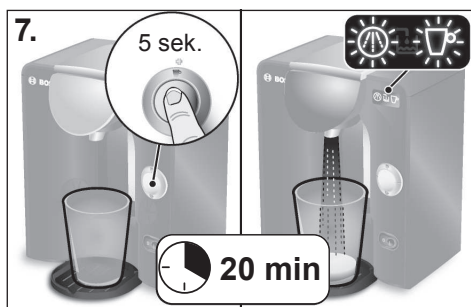
4. Skośnie wstawić pojemnik na wodę do urządzenia i obrócić, aż do usłyszenia zatrzaśnięcia.



5. Ustawić odpowiednie naczynie o pojemności przynajmniej 500 ml pod wylotem napoju.

6. Otworzyć system zaparzania poprzez chwycenie klapki (4a) i przesunięcie go do góry. Włożyć kapsułkę serwisową T DISC kodem kreskowym do dołu do uchwyty T DISC (4b). Wypustka kapsułki T DISC powinna znaleźć się w wycięciu z przodu, po środku.

- ▶ Zamknąć system zaparzania poprzez przesunięcie go do dołu i dociśnięcie klapki (4a) do urządzenia, aż do usłyszenia zatrzaśnięcia.



7. Uruchomić program odkamieniania poprzez trzymanie wciśniętym przycisku Start/Stop (2) przez **przynajmniej 5 sekund**.

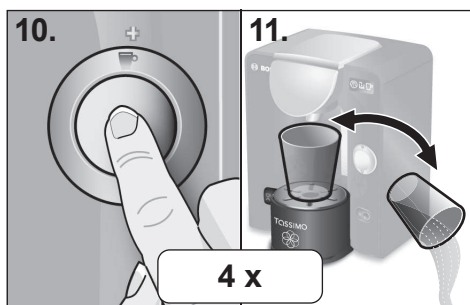
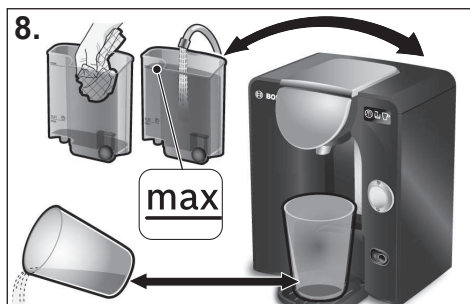
- ▶ Zwolnić przycisk Start/Stop po 5 sekundach; urządzenie automatycznie uruchamia proces odkamieniania. Sygnalizowane jest to miganiem wskaźnika stanu LED i „Konieczne odkamienianie” .



! Ważne:

Program odkamieniania trwa około **20 minut**.

i Wskazówka:

Płyn do odkamieniania pompowany jest z kilkoma przerwami przez urządzenie i spływa do naczynia, aż do prawie całkowitego opróżnienia pojemnika na wodę. Reszta wody zawsze pozostaje w pojemniku na wodę.



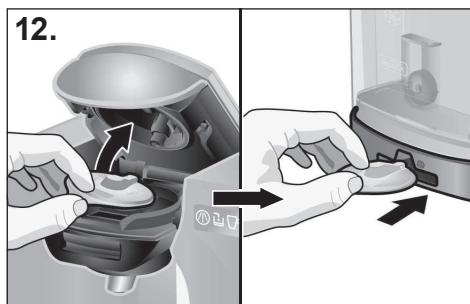
8. Jeżeli wskaźnik stanu LED  i „Konieczne odkamienianie“  przestaną migać, proces odkamieniania jest zakończony. Opróżnić naczynie i ustawić je ponownie pod wylotem napoju.
- ▶ Dokładnie umyć i wypłukać pojemnik na wodę i napełnić do znacznika **max** świeżą wodą.
 - ▶ Na zakończenie ponownie wstawić pojemnik na wodę do urządzenia TASSIMO.
9. Otworzyć i zamknąć system zaparzania (kapsułka serwisowa T DISC pozostaje w uchwycie T DISC).

10. Wcisnąć przycisk Start/Stop (2) na krótko, aby przeprowadzić proces czyszczenia.
11. Po zakończeniu czyszczenia opróżnić naczynie i ponownie ustawić je pod wylotem napoju.

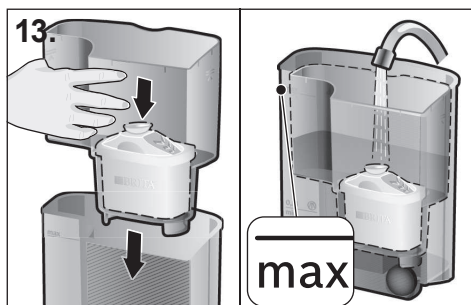
! Ważne:

Przeprowadź kroki 10 i 11 cztery razy.

Urządzenie TASSIMO zostało pomyślnie odkamienione i oczyszczone.



12. Otworzyć teraz system zaparzania, wyjąć kapsułkę serwisową T DISC i schować ją do schowka (6) na kapsułkę serwisową T DISC i skróconą instrukcję z tyłu urządzenia.



13. Teraz ponownie włożyć uchwyt na wkład filtra (5c) z wkładem (5d) do pustego pojemnika na wodę i napełnić pojemnik do znacznika **max** świeżą wodą.

i Wskazówka:
Urządzenie TASSIMO jest gotowe do pracy.

Ekologiczna utylizacja

To urządzenie jest oznaczone zgodnie z Dyrektywą Europejską 2002/96/WE oraz polską Ustawą z dnia 29 lipca 2005 r. „O zużyтым sprzęcie elektrycznym i elektronicznym” (Dz.U. z 2005 r. Nr 180, poz. 1495) symbolem przekreślonego kontenera na odpady.



Takie oznakowanie informuje, że sprzęt ten po okresie jego użytkowania nie może być umieszczany łącznie z innymi odpadami pochodzącymi z gospodarstwa domowego. Użytkownik jest zobowiązany do oddania go prowadzącym zbiórkę zużytego sprzętu elektrycznego i elektronicznego. Prowadzący zbiórkę, w tym lokalne punkty zbiórki, sklepy oraz gminne jednostki, tworzą odpowiedni system umożliwiający oddanie tego sprzętu.

Właściwe postępowanie ze zużyтым sprzętem elektrycznym i elektronicznym przyczynia się do uniknięcia szkodliwych dla zdrowia ludzi i środowiska naturalnego konsekwencji, wynikających z obecności składników niebezpiecznych oraz niewłaściwego składowania i przetwarzania takiego sprzętu.


Wszystkie prawa zastrzeżone.

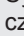
! Ważne:

- Firma Bosch jest tylko producentem urządzenia TASSIMO. Z tego względu firma Bosch nie może zapewnić gwarancji dostawy na kapsułki TASSIMO T DISC.
- W sprawie nabycia kapsułek T DISC prosimy o kontakt online pod adresem www.tassimo.pl

Rozwiązywanie problemów

W tabeli poniżej przedstawiono rozwiązania problemów i zakłóceń, które mogą wystąpić podczas korzystania z urządzenia TASSIMO. Jeśli nie można znaleźć rozwiązania określonego problemu lub jeśli występuje on nadal po wykonaniu procedury rozwiązywania problemów, należy skontaktować się z działem obsługi klienta.

Problem	Możliwa przyczyna	Rozwiązanie
Urządzenie nie działa, nie świeci się żaden wskaźnik.	W urządzeniu brak jest ewentualnie zasilania.	Skontrolować, czy urządzenie przyłączone jest do zasilania elektrycznego.
Maszyna parzy, nie wypływa jednak napój.	Pojemnik na wodę jest nieprawidłowo wstawiony.	Proszę skontrolować, czy pojemnik na wodę jest prawidłowo wstawiony.
	Pojemnik na wodę został podczas zaparzania zdjęty lub system jest zapowietrzony.	Uruchomić program płukania z użyciem kapsułki serwisowej T DISC.
	Pływak w pojemniku na wodę jest zakleszczony.	Wyczyścić pojemnik na wodę i odblokować pływak.
Z urządzenia wypływa mniej napoju niż zwykle.	Niedostateczna ilość wody w pojemniku na wodę.	Napełnić pojemnik po przyrządzeniu napoju i wcisnąć przycisk Start/Stop. Parzenie napoju zostanie dokończzone.
	Urządzenie należy odkamienić.	Odkamienić urządzenie zgodnie z rozdziałem „Odkamienianie”.
Urządzenie paruje mocniej niż zwykle.	Urządzenie należy odkamienić.	Odkamienić urządzenie zgodnie z rozdziałem „Odkamienianie”.
Urządzenie nie rozpoznaje włożonej kapsułki T DISC i pozostaje w trybie czuwania albo wskaźnik stanu LED  świeci się na czerwono.	Urządzenie nie jest włączone.	Przed włożeniem kapsułki T DISC upewnić się, że urządzenie jest włączone.
	Nie włożona została kapsułka T DISC.	Sprawdzić, czy kapsułka T DISC została włożona.
	Kod kreskowy nie jest rozpoznawany.	Wyczyścić okienko czytnika kapsułek T DISC i docisnąć kciukiem kod kreskowy. Włożyć nową kapsułkę T DISC.
	System zaparzania nie jest prawidłowo zamknięty.	Jeżeli problemu nie da się usunąć, skontaktować się z infolinią TASSIMO. Dokładnie wyczyścić system zaparzania, przede wszystkim w obrębie zamykania.

Problem	Możliwa przyczyna	Rozwiązanie
Pianka kremowa jest gorszej jakości.	Wylot napoju jest zatkany lub zabrudzony.	Wyjąć wylot napoju z systemu zaparzania i zdjąć jednostkę przebijającą. Wszystko dokładnie wyczyścić, zmontować i ponownie założyć.
	W urządzeniu są osady kamienia.	Wyczyścić system zaparzania z użyciem kapsułki serwisowej T DISC. Odkamienić urządzenie zgodnie z rozdziałem „Odkamienianie”.
System zaparzania nie daje się zaryglować.	Jednostka przebijająca T DISC lub uchwyt T DISC nie jest prawidłowo włożony.	Proszę prawidłowo włożyć jednostkę przebijającą T DISC lub uchwyt T DISC.
	Kapsułka T DISC nie jest prawidłowo włożona.	Jeszcze raz włożyć kapsułkę T DISC i zwrócić uwagę na wycięcie.
	System zaparzania nie jest prawidłowo zamknięty.	Docisnąć klapkę do urządzenia, aż do usłyszenia zatrzaśnięcia. Dokładnie wyczyścić system zaparzania, przede wszystkim w obrębie zamknięcia.
Systemu zaparzania nie można otworzyć.	System zaparzania jest jeszcze zablokowany.	Odczekać, aż wskaźnik stanu LED  przestanie migać, zanim otworzysz system zaparzania.
Z systemu zaparzania wypływa woda.	Kapsułka T DISC jest uszkodzona lub nieszczelna.	Zatrzymać proces zaparzania, poczekać, aż urządzenie ostygnie, wyjąć kapsułkę T DISC i wyczyścić system zaparzania.
	Jednostka przebijająca nie jest prawidłowo włożona.	Prawidłowo włożyć jednostkę przebijającą.
Na powierzchni pod podstawką na filiżankę gromadzi się woda.	Są to skropliny.	Skropliny mogą powstawać i nie są one usterką urządzenia. Przetrzeć wodę ściereczką kuchenną.

Problem	Możliwa przyczyna	Rozwiązanie
Kapsułka serwisowa T DISC jest uszkodzona lub zginęła.	Kapsułka serwisowa T DISC konieczna jest do procesów czyszczenia i odkamieniania.	Sprawdzić w schowku na kapsułkę serwisową T DISC z tyłu urządzenia. Kapsułkę serwisową T DISC można nabyć w Dziale Obsługi Klienta Bosch (nr art. 624088, dane kontaktowe patrz str. 119).
☞ „Napełnij pojemnik na wodę“ świeci, mimo że w pojemniku znajduje się dostateczna ilość wody.	Pływak w pojemniku na wodę jest zakleszczony.	Wyczyścić pojemnik na wodę i odblokować pływak.
⚠ „Konieczne odkamienianie“ świeci, chociaż została zastosowana zmiękczona woda.	Również zmiękczona woda zawiera niewielkie ilości osadu kamienia.	Proszę odkamienić urządzenie. Odpowiednie środki do usuwania kamienia można nabyć na stronie www.tassimo.pl , w Dziale Obsługi Klienta Bosch (nr art. 310967, dane kontaktowe patrz strona 119) lub w sklepie specjalistycznym.
Wskaźnik wymiany wkładu nie działa.	Postępować zgodnie ze wskazówkami na stronie 7.	Jeżeli mimo to wskaźnik wymiany wkładu nie działa, skontaktować się z infolinią TASSIMO.


Dodatkowe informacje dotyczące obsługi klienta są dostępne online na stronie www.tassimo.pl

Инструкции по технике безопасности

⚠ Существует риск получения удара электрическим током!

- Данный прибор предназначен для домашнего использования или для использования в некоммерческой, бытовой среде.
- При подключении и эксплуатации прибора соблюдайте спецификации, указанные на табличке с техническими данными, прикрепленной к основанию кофеварки.
- Не пользуйтесь кофеваркой TASSIMO в случае повреждения шнура или самого прибора.
- Применяйте в помещении при комнатной температуре и не выше 2000 м над уровнем моря.
- Не позволяйте детям или лицам с ограниченными умственными или сенсорными способностями, а также лицам с ограниченными знаниями и опытом пользоваться прибором. Они могут это делать только под наблюдением или после того, как лицо, отвечающее за их безопасность, объяснит им, как пользоваться этим прибором.
- Не допускайте детей к прибору.
- Присматривайте за детьми, чтобы они не играли с прибором.
- В случае неисправности немедленно выньте вилку из розетки.
- Во избежание потенциальных травм, операции по ремонту, например замену поврежденного шнура, должен выполнять только персонал нашего сервисного центра.
- Никогда не погружайте прибор или шнур питания в воду.

⚠ Опасность обваривания!

- Ваша кофеварка TASSIMO готовит горячие напитки, поэтому обращайтесь осторожно с приготовленными напитками.
- Ни в коем случае не пытайтесь открыть систему заваривания во время процесса заваривания.
- Дождитесь, пока индикатор режима  (Зс) перестанет мигать, прежде чем открыть систему заваривания.

Содержание

Инструкции по технике безопасности	21
Ваша кофеварка TASSIMO – краткий обзор	22
Первое использование кофеварки TASSIMO	23
Система фильтрации воды BRITA MAXTRA	25
Элементы управления и дисплея	27
Размер чашки	28
Приготовление напитков	29
Уход и ежедневная очистка	31
Удаление накипи	33
Утилизация	36
Устранение неисправностей	36
Условия гарантийного обслуживания	116
Информационная служба TASSIMO в России	120

Благодарим вас за выбор кофеварки TASSIMO. С кофеваркой TASSIMO вы можете наслаждаться любимым напитком в любое время. Ароматный кофе, крепкий эспрессо, вкусный кофе с пенкой, капучино или латте маккьято или даже чашка чая или горячего шоколада — все эти напитки ждут вас, нужно лишь нажать кнопку.

Ваша кофеварка TASSIMO использует только специально разработанные капсулы, известные как TASSIMO T DISC. Когда вы вставляете T DISC, кофеварка автоматически считывает штрих-код, напечатанный на этикетке. В нем содержится точная информация о нужном количестве воды, а также о времени заваривания и температуре, необходимой для приготовления выбранного вами напитка. T DISC специально разработаны для использования в системе для заваривания кофе TASSIMO и гарантируют непревзойденное удовольствие, чашка за чашкой. Чтоб ваше удовольствие длилось как можно дольше, пользуйтесь только дисками T DISC, специально разработанными для кофеварки TASSIMO.

! Важно:

- Внимательно прочтите инструкцию по эксплуатации и прилагающийся информационный материал и следуйте содержащимся в них указаниям.
- Сохраните эту документацию.
- Используйте T DISC только один раз.
- Не используйте поврежденные T DISC.

i Указание:



Рекомендуется хранить сервисную капсулу T DISC и краткую инструкцию в предусмотренном для этого отсеке (6) с тыльной стороны прибора.

Ваша кофеварка TASSIMO – краткий обзор




Прежде чем читать дальше, раскройте сложенную страницу со схемой в начале инструкции и разверните ее влево.

1 Выключатель питания

2 Кнопка «Старт/стоп»

- a Кнопка настройки объема напитка + 
- b Кнопка настройки объема напитка - 

3 Элементы дисплея

- a Индикатор +
- b Индикатор –
- c Индикатор режима 
- d Наполнить емкость для воды 
- e Удалить накипь 
- f Индикатор замены картриджа фильтра BRITA

4 Система заваривания

- a Клапан крышки
- b Лоток для T DISC
- c Прокальватель T DISC
- d Блок для наливания напитка
- e Окошко для считывания штрих-кода T DISC

5 Съёмная емкость для воды

- a Поплавок
- b Метка заполнения емкости для раствора, удаляющего накипь
- c Держатель картриджа фильтра
- d Картридж фильтра BRITA MAXTRA

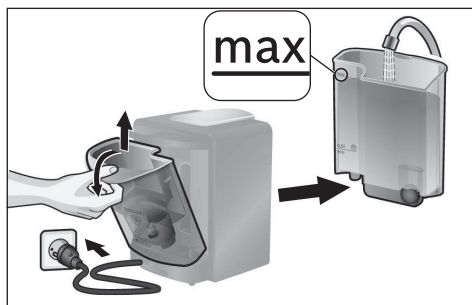
6 Отсек для хранения

- a Сервисной капсулы (Service T DISC)
- b Краткой инструкции по очистке/удалению накипи

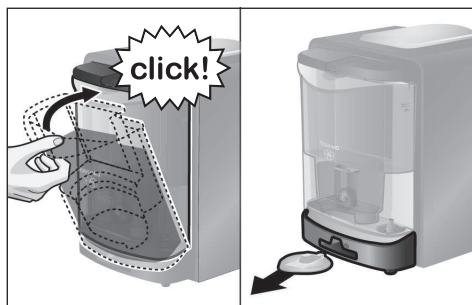
7 Подставка для чашки

- a Поддон
- b Устройство корректировки высоты
- c Решеткой

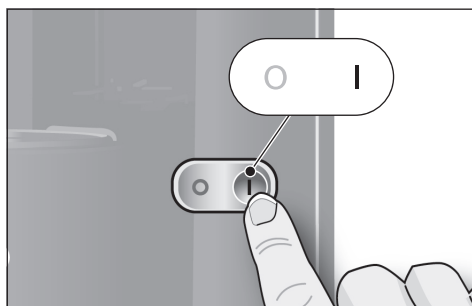
Первое использование кофеварки TASSIMO



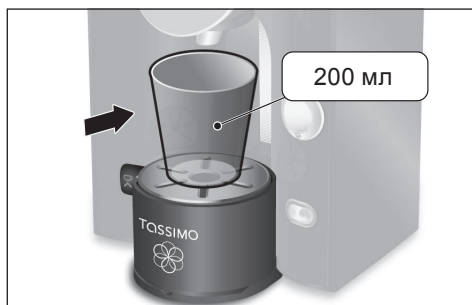
- ▶ Вставьте сетевой штекер в розетку сети электропитания.
- ▶ Выньте емкость для воды и тщательно прополощите ее вместе с держателем картриджа фильтра (5с) под проточной водой. Наполните емкость свежей холодной водой до отметки **max**.



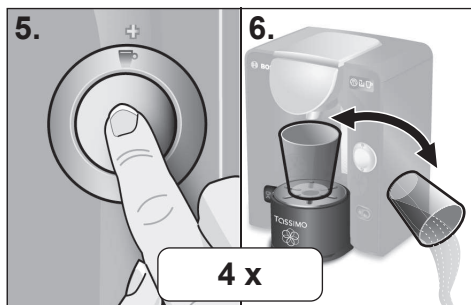
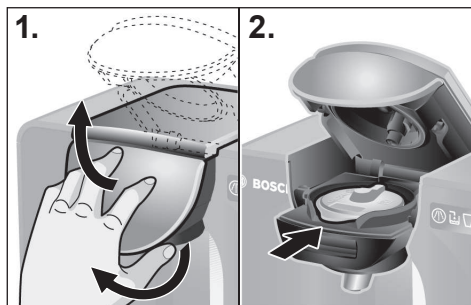
- ▶ Установите емкость для воды под углом и направляйте ее к прибору до щелчка фиксации.
- ▶ Выньте Service T DISC (6a) из отсека (6) с тыльной стороны прибора.



- ▶ Включите Вашу кофеварку TASSIMO при помощи выключателя питания (1). Элементы дисплея подсвечиваются на короткое время.



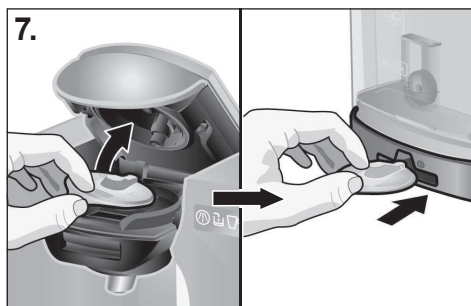
- ▶ Возьмите подходящий сосуд (объемом мин. 200 мл) и поставьте его на подставку для чашки (7).



1. Откройте систему заваривания, приподняв клапан крышки (4a) и выдвинув систему заваривания вверх.
2. Вложите Service T DISC (6a) штрих-кодом вниз в лоток для T DISC (4b). Следите за тем, чтобы язычок T DISC располагался по центру выемки спереди.
3. Закройте систему заваривания, направив ее вниз.
4. Нажмите на клапан крышки (4a) в направлении прибора до щелчка фиксации.
5. Запустите процесс очистки, нажав кнопку «Старт/стоп» (2).
6. По окончании процесса очистки вылейте воду из сосуда и снова поставьте его под блок для наливания напитка.

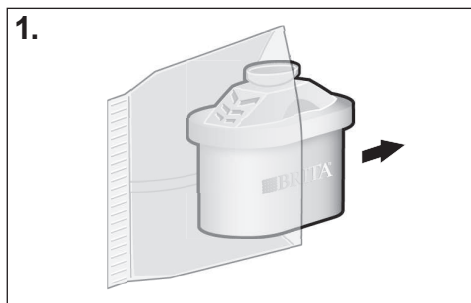
! Важно:

Выполните шаги 5 и 6 четыре раза, чтобы удостовериться в том, что прибор очищен и готов к последующим операциям.



7. В заключение откройте систему заваривания, выньте Service T DISC и положите его в отсек (6) для Service T DISC и краткой инструкции с тыльной стороны прибора.
- Теперь следует ввести в эксплуатацию систему фильтрации воды BRITA MAXTRA, входящую в объем поставки. Для этого следуйте инструкциям, приведенным на последующих страницах.

Система фильтрации воды BRITA MAXTRA


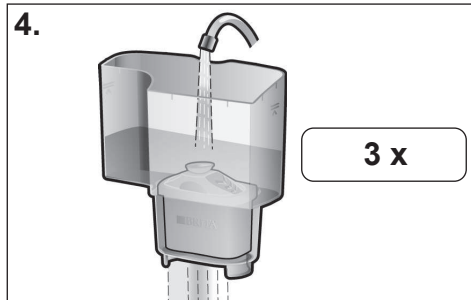


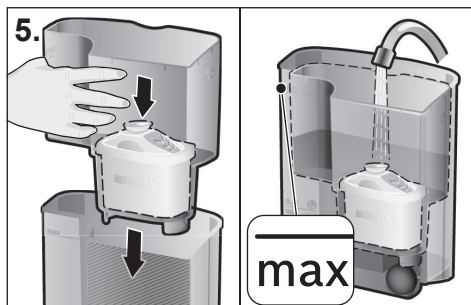
Для кофеварок TASSIMO можно использовать только картриджи фильтров BRITA MAXTRA. Картриджи фильтров BRITA MAXTRA (5d) можно приобрести в специализированных магазинах или в авторизованном сервисном центре (контактная информация приводится на стр. 119).



Если прибор используется с **новым** картриджем фильтра (5d), выполните следующие действия:

Подготовка и установка картриджа фильтра BRITA MAXTRA

1. Снимите защитную упаковку с картриджа фильтра (5d).
2. Погрузите картридж фильтра (5d) в холодную водопроводную воду и слегка встряхните его, чтобы удалить пузырьки воздуха (прибл. 5 сек.).
3. Выньте держатель картриджа фильтра (5c) из емкости с водой и вставьте картридж фильтра (5d) в предусмотренную для этого камеру держателя картриджа фильтра (5c) до щелчка фиксации.
 
4. Поместив держатель картриджа фильтра (5c) под кран, наполните его свежей холодной водой и дайте ей пройти через картридж фильтра (5d). Повторите эту процедуру **три раза**.
 



5. Теперь поместите держатель картриджа фильтра (5c) вместе с картриджем фильтра (5d) снова в пустую емкость для воды и наполните ее свежей водой до отметки **max**.

! Важно:

Перед удалением накипи обязательно вынуть держатель картриджа фильтра (5c) с картриджем фильтра (5d).

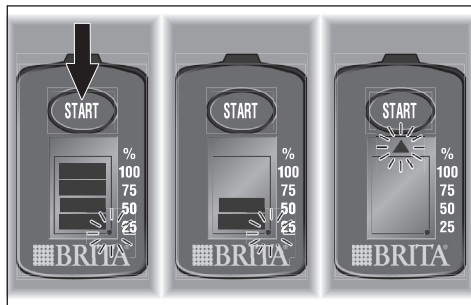
Активация индикатора замены картриджа фильтра BRITA

Чтобы обеспечить лучшую эффективность фильтра и защиту от образования накипи, картридж фильтра BRITA MAXTRA (5d) следует менять каждые 8 недель.

Наверху прибора встроен индикатор замены картриджа фильтра BRITA (3f), напоминающий о необходимости замены картриджа фильтра. При помощи полосок он укажет, когда следует произвести замену картриджа (5d).

Чтобы активировать индикатор замены картриджа фильтра BRITA (3f) нажмите и удерживайте кнопку «Старт» (START) до тех пор, пока на индикаторе не появятся на короткое время, а затем мигнут дважды все четыре полоски.

Мигающая в правом нижнем углу точка означает, что индикатор замены картриджа фильтра (3f) работает. Все четыре полоски должны быть видны.



С этого момента полоски будут исчезать по одной каждые две недели. Когда через восемь недель не останется ни одной полоски и начнет мигать стрелка, картридж фильтра (5d) подлежит замене.

Чтобы вынуть картридж фильтра (5d), нужно потянуть его вверх за язычок. Для подготовки нового картриджа фильтра (5d) выполните действия, описанные в разделе «Подготовка и установка картриджа фильтра BRITA MAXTRA», и сбросьте индикатор замены картриджа фильтра BRITA (3f), удерживая нажатой кнопку «START» (Старт).

i Указание:

Теперь ваша кофеварка TASSIMO готова к работе.

i Указание:

Когда будет видна только одна полоска, приобретите новый картридж фильтра (5d). Картриджи фильтров BRITA MAXTRA (5d) можно приобрести в специализированных магазинах или в авторизованном сервисном центре (контактная информация приводится на стр. 119).

Элементы управления и дисплея

(См. иллюстрацию в начале этого руководства)

Выключатель питания (1)

Выключатель питания является главным выключателем прибора. С его помощью Вы можете начать эксплуатацию своей кофеварки или полностью выключить ее.

i Указание:

С целью экономии электроэнергии кофеварку TASSIMO необходимо выключать после каждого пользования.

Кнопка «Старт/стоп» (2)

Кнопка «Старт/стоп» запускает или останавливает процесс заваривания, очистки или удаления накипи.

Кнопка настройки объема напитка + (2a) и кнопка настройки объема напитка - (2b)

Кнопки настройки объема напитка служат для приготовления напитков согласно личным предпочтениям. С их помощью можно варьировать количество напитка:

2a Большой объем напитка

для получения более мягкого вкуса

2b Меньший объем напитка

для получения более крепкого вкуса

Индикатор + (3a) и индикатор - (3b)


Эти светодиодные индикаторы загораются, если опознается T DISC. Индикаторы + или - загораются соответственно по отдельности, если был выбран больший или меньший объем напитка и мигают во время процесса заваривания.

Индикатор режима (3c)

Индикатор режима указывает на четыре состояния кофеварки:

- Индикатор горит оранжевым светом: прибор в режиме готовности
- Мигает оранжевым светом: прибор в режиме приготовления напитка/очистки/удаления накипи
- Индикатор горит красным светом: ошибка (например, не был опознан штрих-код)
- Горит приглушенным оранжевым светом: режим экономии энергии

⚠ Опасность обваривания!

Дождитесь, пока индикатор режима  перестанет мигать, прежде чем открыть систему заваривания.

Наполнить емкость для воды (3d)

Индикация загорается в том случае, если съемную емкость для воды нужно снова наполнить водой или если емкость не была установлена.

Удалить накипь (3e)

Индикация загорается или мигает, если Вашу кофеварку TASSIMO следует очистить от накипи.

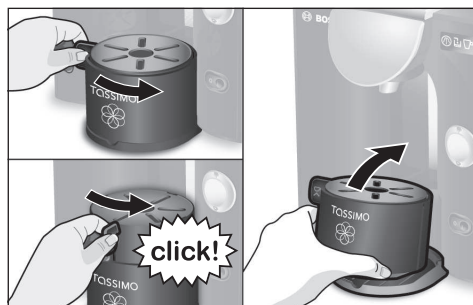
i Указание:

Удаляйте накипь из своей кофеварки TASSIMO только согласно инструкциям, приведенным в главе «Удаление накипи» на стр. 33.

Индикатор замены картриджа фильтра BRITA (3f)

Индикатор напоминает о необходимости замены картриджа фильтра BRITA MAXTRA (5d).

Размер чашки



Подставка для чашки Вашей кофеварки TASSIMO позволяет использовать чашки различных размеров в зависимости от выбранного вами напитка.

Высоту подставки для чашки можно менять. Для этого поверните язычок (7b) слева направо так, чтобы он зафиксировался со щелчком.

Снимите подставку для чашки, если хотите использовать особо высокие чашки или стаканы. Для этого приподнимите подставку для чашки спереди и слегка наклоните ее назад.

i Указание:

- Чтобы получить напиток оптимального вкуса и избежать брызг рекомендуется использовать **как можно более высокую** позицию подставки для чашки.
- Чтобы избежать переливания через край, выбирайте подходящие размеры чашек для каждого напитка. Рекомендованный размер чашки указан на внешней оригинальной упаковке T DISC.

Приготовление напитков

! Важно:

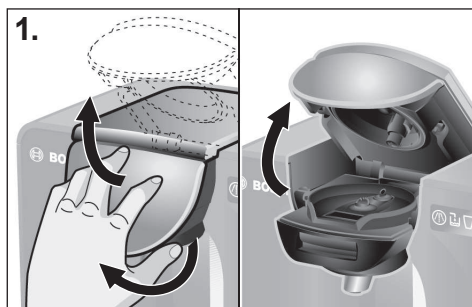
Ежедневно заливайте в емкость для воды **только** свежую, холодную питьевую воду (нельзя использовать минеральную воду с углекислым газом или химически умягченную воду).

i Указание:

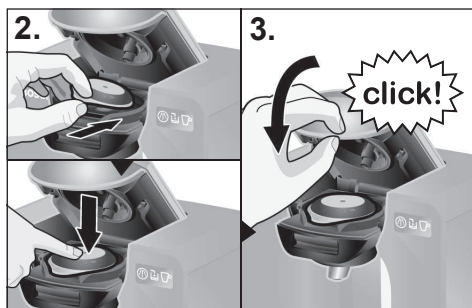
Убедитесь в том, что перед первым приготовлением напитка Ваша кофеварка TASSIMO готова к эксплуатации согласно разделу «Первое использование кофеварки TASSIMO» на стр. 23.

Для приготовления своего любимого напитка выполните следующие действия:

- ▶ Включите Вашу кофеварку TASSIMO при помощи выключателя питания (1).
- ▶ В зависимости от выбранного напитка поставьте подходящую чашку на подставку для чашки (7). Эту подставку Вы можете установить на нужную высоту, соответствующую размеру чашки, или же совсем убрать ее в случае использования больших чашек/стаканов.
- ▶ Всегда используйте как можно более высокую позицию подставки для чашки.



1. Откройте систему заваривания, приподняв клапан крышки (4а) и выдвинув систему заваривания вверх.



2. Выберите T DISC для напитка и вложите его напечатанным текстом вниз в лоток для T DISC (4b). Следите за тем, чтобы язычок T DISC располагался по центру выемки спереди.
3. Закройте систему заваривания, направив ее вниз и нажав затем на клапан крышки (4а) в направлении прибора.

- ▶ После распознавания T DISC загораются индикаторы **+/-**.

Кофеварка готова заварить напиток.

4. Для заваривания Вашего напитка при стандартных настройках, определяемых штрих-кодом на T DISC, сразу перейдите к пункту 5.

- Помимо этого, Вам предлагается возможность выбрать **количество напитка** при помощи кнопок настройки объема согласно личным предпочтениям:

Кнопка настройки объема напитка +  (2a):

больший объем напитка

для получения более мягкого вкуса

Кнопка настройки объема напитка -  (2b):

меньший объем напитка



для получения более крепкого вкуса


- Если Вы выбрали объем напитка индивидуально, до начала процесса заваривания горит индикатор **+** или **-**.

5. Нажатием кнопки «Старт/стоп» (2) запускается процесс заваривания.

Опасность обваривания!

- Ни в коем случае не пытайтесь открыть систему заваривания во время процесса заваривания.
- Не забывайте о том, что приготовленные напитки очень горячие.
- Система заваривания автоматически плотно закрывается в процессе приготовления напитков с высоким давлением заваривания.

- Во время заваривания мигает индикатор режима  (3c), а также индикатор **+** или **-** (если был предварительно выбран объем).
- Если Вам хочется получить еще больше напитка, то сразу после заваривания нажмите и удерживайте нажатой кнопку «Старт/стоп» (2) или кнопку настройки объема напитка **+**  (2a).

6. По окончании заваривания индикатор режима  (3c) перестает мигать. Систему заваривания можно сейчас снова открыть. Ваш напиток готов. Теперь Вы можете либо снять его, либо приготовить следующий напиток.

Указание:

После запуска в процессе заваривания возможны короткие паузы. За счет этого оптимизируется вкус напитка.

Если Вы не готовите других напитков, кофеварка автоматически переключается в энергосберегающий режим.

Чтобы расходовать еще меньше электроэнергии, мы рекомендуем выключать кофеварку TASSIMO после каждого использования выключателем питания (1).

Места продажи T DISC

Ваша кофеварка TASSIMO использует только специально разработанные для нее капсулы, т. н. TASSIMO T DISC. Их можно приобрести в некоторых специализированных магазинах или через Интернет на веб-сайте www.tassimo.ru

Хранение капсул T DISC

Капсулы T DISC можно хранить как в их собственной упаковке, так и в других выбранных Вами коробках. Важно, чтобы место хранения было прохладным и сухим. Не храните T DISC в холодильнике или морозильной камере. Если внешняя упаковка не повреждена, капсулы T DISC можно использовать до истечения срока годности. Этот срок указан на упаковке T DISC из фольги. После открывания внешней упаковки капсулы T DISC следует использовать в течение 6 недель.

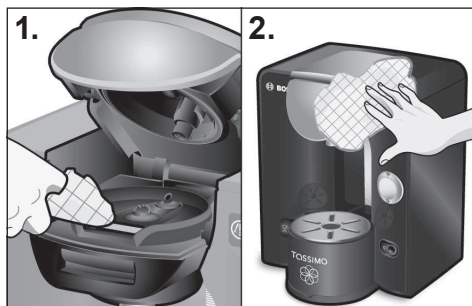
Уход и ежедневная очистка

⚠ Опасность поражения током!

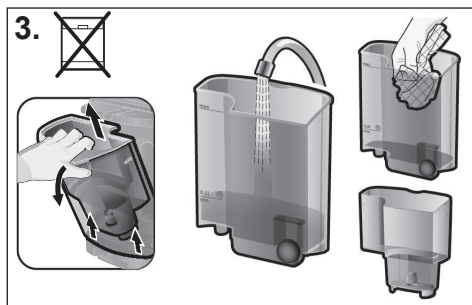
- Перед очисткой прибора выключите его и выньте сетевой штекер.
- Никогда не погружайте прибор в воду.
- Не пользуйтесь пароочистителем.

Чтобы напитки из кофеварки TASSIMO всегда были высокого качества, ее следует регулярно очищать. Если прибор не использовался долгое время, сначала нужно несколько раз провести процесс очистки при помощи Service T DISC для обеспечения привычного высокого качества напитков (см. главу «Первое использование кофеварки TASSIMO»).

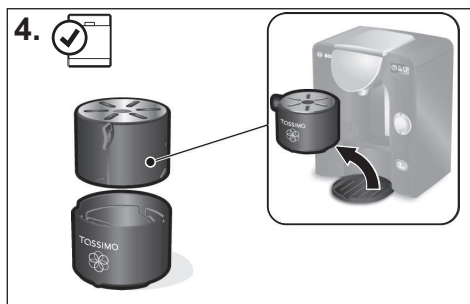
Ни в коем случае не используйте для этого уксус или другие средства на основе уксуса, абразивные моющие средства или химически умягченную воду.



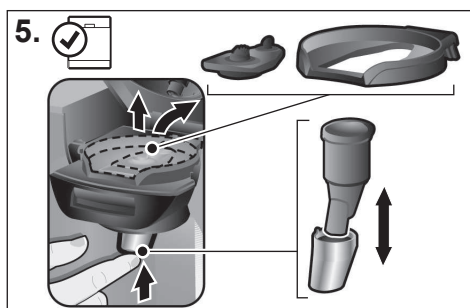
1. Регулярно очищайте систему заваривания, в особенности окошко для считывания штрих-кода на T DISC (4e), а также область закрывания при помощи мягкой, влажной тканевой салфетки, чтобы штрих-код на T DISC сканировался правильно.
2. Протирайте корпус прибора мягкой влажной тканевой салфеткой.



3. Емкость для воды (5) и держатель картриджа фильтра (5c) промывайте только водой и не помещайте эти части в посудомоечную машину.



4. Все части подставки для чашки (7) можно мыть в посудомоечной машине.



5. Снимите лоток для T DISC (4b) и прокалыватель (4c). Снимите также блок для наливания напитка (4d), выдавив его вверх. Очищайте эти части регулярно, иначе блок для наливания напитка может засориться и привести к уменьшению объема напитка или утечке жидкости.
- ▶ Все эти части можно мыть в посудомоечной машине.
 - ▶ Если вы готовите несколько напитков один за другим, прокалыватель можно быстро и просто помыть между делом вручную под проточной водой.

! Важно:

- Сразу после заваривания прокалыватель и блок для наливания напитка могут быть очень горячими.
- Рекомендуем после использования класть Service T DISC в отсек для хранения (6) с тыльной стороны прибора.
- После очистки нужно снова вставить блок для наливания напитка (4d).

i Указание:

Особенно при приготовлении напитков, содержащих молоко или какао, мы рекомендуем проводить очистку системы заваривания чаще, используя для этого Service T DISC, как описано в главе «Первое использование кофеварки TASSIMO».

Удаление накипи

! Важно:

- В случае использования очень жесткой воды, чрезмерного образования пара или несоответствий в объеме напитка, выполняйте процедуру удаления накипи раньше рекомендованных сроков!
- Поставляемая вместе с кофеваркой система фильтрации BRITA MAXTRA существенно снижает содержание извести в воде, однако не отменяет необходимость регулярного удаления накипи.
- Не пейте применяемые жидкости.
- Ни в коем случае не применяйте уксус или другие средства на основе уксуса.
- Перед запуском программы удаления накипи обязательно выньте держатель картриджа фильтра (5c) с картриджем фильтра (5d).
- Ни в коем случае не прерывайте программу удаления накипи.

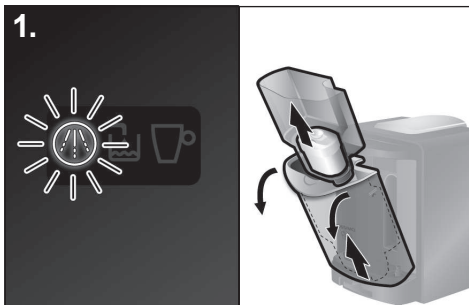
Вашу кофеварку TASSIMO следует регулярно очищать от накипи, так как при нагревании воды образуется известь, которая может накапливаться в приборе. На необходимость очистки указывает индикатор «Удалить накипь» (⚠) (3e). Если загорается этот индикатор, прибор следует незамедлительно очистить от накипи, в противном случае он может сломаться или ухудшится качество напитков.

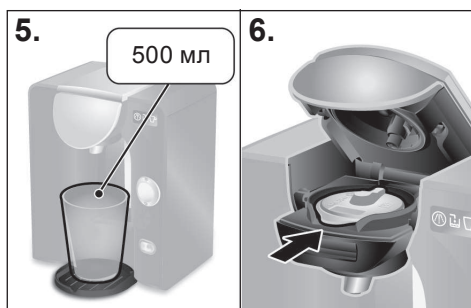
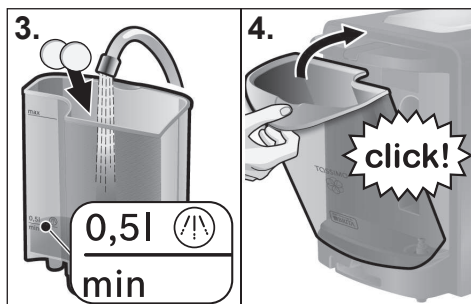
Индикатор начинает мигать, если после использования следующих 20 капсул T DISC удаление накипи все еще не произведено.

Специальные средства для удаления накипи можно приобрести на веб-сайте www.tassimo.ru, в авторизованном сервисном центре (артикул 310967, контактная информация приведена на стр. 119) или в специализированных магазинах.

Выполнение программы удаления накипи

1. Снимите емкость для воды с вашей кофеварки TASSIMO и выньте держатель картриджа фильтра (5c) с картриджем фильтра (5d).
2. Выньте Service T DISC из отсека (6) с тыльной стороны прибора.





! Важно:

Программа удаления накипи длится около **20 минут**.

3. Наполните емкость для воды до отметки уровня удаления накипи (0,5л) и добавьте средство для удаления накипи согласно инструкциям производителя.



! Указание:

Если вода жесткая, добавьте больше средства для удаления накипи.

4. Установите емкость для воды под углом и направляйте ее к прибору до щелчка фиксации.
5. Поставьте под блок для наливания напитка подходящий сосуд объемом не менее 500 мл.
6. Откройте систему заваривания, приподняв клапан крышки (4а) и выдвинув систему заваривания вверх. Вложите Service T DISC штрих-кодом вниз в лоток для T DISC (4b). Следите за тем, чтобы язычок T DISC располагался по центру выемки спереди.

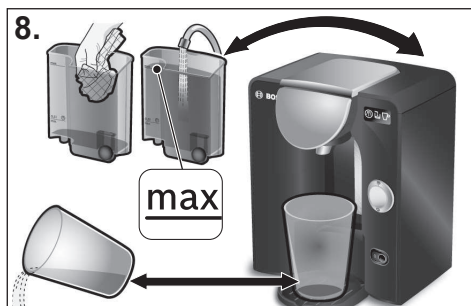
- ▶ Закройте систему заваривания, направив ее вниз и нажав затем на клапан крышки (4а) в направлении прибора так, чтобы эта система зафиксировалась со щелчком.

7. Запустите программу удаления накипи, удерживая нажатой кнопку «Старт/стоп» (2) **не менее 5 секунд**.

- ▶ Через 5 секунд отпустите кнопку «Старт/стоп»; прибор запускает программу удаления накипи автоматически. Об этом сообщают миганием индикатор режима  и индикатор «Удалить накипь» .

! Указание:

Жидкость для удаления накипи будет прокачиваться через прибор с определенными интервалами, а затем вытекать в подставленный сосуд, пока емкость для воды почти полностью не опорожнится. Небольшое количество жидкости всегда будет оставаться в емкости.

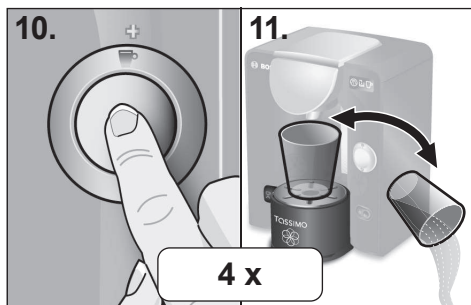


8. Когда индикатор режима ☐ и индикатор «Удалить накипь» Ⓜ перестают мигать, процесс удаления накипи завершен. Опорожните сосуд и поставьте его снова под блок для наливания напитка.

- ▶ Тщательно прополощите емкость для воды и наполните ее питьевой водой до отметки **max**.
- ▶ Снова установите емкость для воды в вашу кофеварку TASSIMO.



9. Откройте и закройте систему заваривания (Service T DISC остается в лотке T DISC).



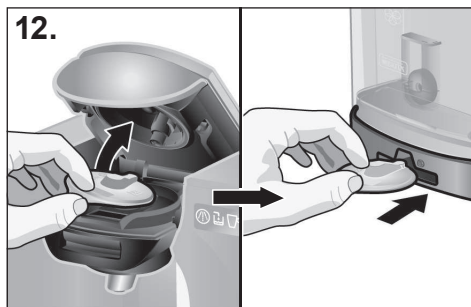
10. Нажмите кнопку «Старт/стоп» (2), чтобы выполнить процесс очистки.

11. По окончании процесса очистки вылейте воду из сосуда и снова поставьте его под блок для наливания напитка.

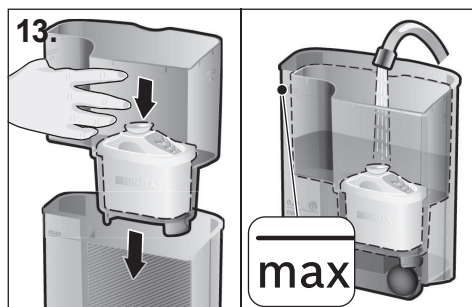
! Важно:

Выполните шаги 10 и 11 четыре раза.

Теперь накипь из Вашей кофеварки TASSIMO удалена, и прибор очищен.



12. Откройте систему заваривания, выньте Service T DISC и положите его в отсек (6) для Service T DISC и краткой инструкции с тыльной стороны прибора.



13. Теперь поместите держатель картриджа фильтра (5c) вместе с картриджем фильтра (5d) снова в пустую емкость для воды и наполните ее свежей водой до отметки **max**.

! **Указание:**

Ваша кофеварка TASSIMO снова готова к работе.

Утилизация

Данный прибор имеет маркировку согласно европейской директиве 2002/96/EC по утилизации старых электрических и электронных приборов (waste electrical and electronic equipment—WEEE). Этой директивой определены действующие на всей территории ЕС правила приема и утилизации старых приборов. Информацию об актуальных возможностях утилизации Вы можете получить в магазине, в котором Вы приобрели прибор.

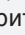
Все права защищены.

! Важно:



- Изготовитель кофеварок TASSIMO не гарантирует наличие дисков T DISC для TASSIMO.
- Чтобы узнать, где можно приобрести T DISC для приготовления напитков, посетите веб-сайт www.tassimo.ru

Устранение неисправностей

В приведенной ниже таблице описаны решения проблем и сбоев, которые могут возникнуть при эксплуатации кофеварки TASSIMO. Если вы не находите решения конкретной проблемы или проблема не устраняется после выполнения действий для устранения неисправностей, обратитесь в отдел сервисного обслуживания.

Проблема	Возможная причина	Устранение
Прибор не работает, не горит ни один из элементов дисплея.	Возможно, нарушена подача электроэнергии на прибор.	Проверьте, подключен ли прибор к источнику электроэнергии.
Система производит заваривание, однако напиток не выходит.	Емкость для воды установлена неправильно.	Проверьте, правильно ли установлена емкость для воды.
	Емкость для воды была снята в процессе заваривания, или в системе находится воздух.	Запустите процесс заваривания, используя T DISC.
	Поплавок в емкости для воды застопорился.	Очистите емкость для воды и освободите поплавок.
Из прибора выходит меньше напитка, чем обычно.	Недостаточно воды в емкости для воды.	Наполните емкость после приготовления напитка и нажмите кнопку «Старт/стоп». После этого Ваш напиток будет заварен.
	Из прибора нужно удалить накипь.	Удалите накипь согласно инструкциям из главы «Удаление накипи».
Из прибора выходит больше пара, чем обычно.	Из прибора нужно удалить накипь.	Удалите накипь согласно инструкциям из главы «Удаление накипи».
Прибор не опознает вложенный T DISC и остается в режиме ожидания или индикатор режима  горит красным светом.	Прибор не включен.	Прежде чем вставлять T DISC, убедитесь, что прибор включен.
	Не вложен T DISC.	Проверьте, был ли вложен T DISC.
	Не был опознан штрих-код.	Очистите окошко для считывания штрих-кода T DISC и разгладьте штрих-код на T DISC большим пальцем. Используйте новый T DISC.
	Система заваривания не закрыта надлежащим образом.	Если проблема не устраняется, обратитесь в службу поддержки TASSIMO по телефону. Тщательно очистите систему заваривания, особенно область затвора.

Проблема	Возможная причина	Устранение
Ухудшилось качество пенки на кофе.	Блок для наливания напитка засорен или загрязнен.	Выньте блок для наливания напитка из системы заваривания и отсоедините прокальватель. Все части тщательно очистите, соберите и снова установите в прибор. Очистите систему заваривания при помощи Service T DISC.
	Известковые отложения в приборе.	Удалите накипь согласно инструкциям из главы «Удаление накипи».
Не удается плотно закрыть систему заваривания.	Прокальватель T DISC или лоток для T DISC вставлены неправильно.	Вставьте правильно прокальватель T DISC или лоток для T DISC.
	T DISC вложен неправильно.	Вложите T DISC еще раз, следя за положением выемки.
	Система заваривания не закрыта надлежащим образом.	Нажмите на клапан крышки в направлении прибора до щелчка фиксации. Тщательно очистите систему заваривания, особенно область затвора.
Не удается открыть систему заваривания.	Система заваривания еще плотно закрыта.	Дождитесь, пока светодиодный индикатор режима  перестанет мигать, прежде чем открыть систему заваривания.
Из системы заваривания капает вода.	T DISC поврежден или негерметичен.	Остановите процесс заваривания, дождитесь остывания прибора, выньте T DISC и выполните очистку системы заваривания.
	Неправильно вставлен прокальватель.	Вставьте прокальватель правильно.
Под подставкой для чашки скапливается вода.	Это конденсат.	Наличие конденсата не свидетельствует о неисправности. Вытрите воду тканевой салфеткой.

Проблема	Возможная причина	Устранение
Service T DISC поврежден или утерян.	Service T DISC требуется для выполнения очистки и удаления накипи.	<p>Поищите Service T DISC в отсеке для хранения с тыльной стороны прибора.</p> <p>Service T DISC можно заказать в авторизованном сервисном центре (артикул 624088, контактная информация приведена на стр. 119).</p>
Горит индикатор  «Наполнить емкость для воды», хотя воды в емкости достаточно.	Поплавок в емкости для воды застопорился.	Очистите емкость для воды и освободите поплавок.
 Горит индикатор «Удалить накипь», хотя используется фильтрованная вода.	Даже фильтрованная вода содержит определенное количество извести.	Удалите накипь из прибора. Специальные средства для удаления накипи можно приобрести на веб-сайте www.tassimo.ru , в авторизованном сервисном центре (артикул 310967, контактная информация приведена на стр. 119) или в специализированных магазинах.
Не работает индикатор замены картриджа фильтра.	Следуйте инструкциям, приведенным на стр. 26.	Если индикатор замены картриджа фильтра по-прежнему не работает, обратитесь в службу поддержки TASSIMO.


Более подробная информация для потребителей доступна на веб-сайте www.tassimo.ru

Інструкції з техніки безпеки

⚠ Ризик ураження електричним струмом!

- Даний прилад призначений для приготування невеликих порцій кави в домашніх умовах або для використання у некомерційній, близькій до домашньої середі, такій як кухня для персоналу магазину, офісу, сільськогосподарського або іншого малого підприємства, або для використання гостями домашнього чи малого готелю, або аналогічної житлової установи.
- При підключенні та експлуатації приладу дотримуйтесь специфікацій, вказаних на табличці з технічними даними, прикріпленій до основи приладу.
- Не користуйтеся приладом TASSIMO у разі пошкодження шнура живлення або самого приладу.
- Користуйтеся в приміщенні лише при кімнатній температурі і не вище 2000 м над рівнем моря.
- Не дозволяйте дітям або особам з обмеженими розумовими чи сенсорними здібностями, а також особам з обмеженими знаннями та досвідом, користуватися приладом; вони можуть це робити лише під наглядом або після того, як особа, що відповідає за їхню безпеку, проведе інструктаж щодо користування цим приладом.
- Не підпускайте дітей до приладу.
- Наглядайте за дітьми та пильнуйте, щоб вони не гралися з приладом.
- У разі несправності негайно витягніть вилку приладу з розетки.

⚠ Небезпека ошпарення!

- Ваша машина TASSIMO готує гарячі напої, тому обережно поводьтеся із гарячими напоями, які Ви готуєте.
- Ніколи не намагайтеся відкрити заварювальне відділення в процесі заварювання.
- Перш ніж відкрити заварювальне відділення, зачекайте, поки світлодіод режиму  (Зс) не перестане мигати.

Зміст

Інструкції з техніки безпеки.....	40
Короткий огляд Вашої машини TASSIMO.....	41
Перше використання машини TASSIMO	42
Система фільтрації води BRITA MAXTRA	44
Елементи управління та дисплея	46
Розмір чашки	47
Приготування напоїв	48
Технічне обслуговування та щоденне чищення.....	50
Видалення накипу.....	52
Утилізація.....	55
Усунення несправностей	55
Гарантійне обслуговування.....	116
Телефон інформаційної служби TASSIMO	120

Дякуємо за те, що ви вибрали прилад для приготування напоїв TASSIMO. З нашим приладом TASSIMO ви можете насолоджуватися улюбленим напоєм у будь-який час. Ароматна кава, міцний еспресо, смачна кава з пінкою, капуччіно, латте маккіатто або навіть чашка чаю чи гарячого шоколаду - усі ці напої чекають на вас - достатньо лише натиснути кнопку.

Прилад для приготування напоїв TASSIMO розрахований лише на спеціально розроблені диски, що називаються TASSIMO T DISCs. Коли ви вставляєте T DISC, наш прилад автоматично зчитує штрих-код, надрукований на етикетці. У ньому міститься точна інформація про потрібну кількість води, а також про час заварювання і температуру, потрібну для приготування обраного напою. Диски T DISC спеціально розроблені для використання в системі для заварювання кави TASSIMO і гарантують неперевершене задоволення, чашка за чашкою. Щоб ваше задоволення тривало якнайдовше, будь ласка, користуйтеся лише дисками T DISC, спеціально розробленими для приладу для приготування напоїв кави TASSIMO.

! Важливо:

- Будь ласка, ретельно прочитайте інструкцію з експлуатації і додані інформаційні матеріали і дійте у відповідності до них.
- Зберігайте ці документи.
- Використовуйте T DISCs лише один раз.
- Не використовуйте пошкоджені T DISCs.

i Вказівка:



Ми рекомендуємо зберігати сервісний T DISC і коротку інструкцію в передбаченому для цього відділенні (6) заднього боку машини.

Короткий огляд Вашої машини TASSIMO




Перш ніж читати далі, будь ласка, розкрийте складану сторінку з діаграмою на початку інструкції з експлуатації та поверніть її ліворуч.

1 Вимикач

2 Кнопка «Старт/Стоп»

- a Кнопка настройки напою + 
- b Кнопка настройки напою - 

3 Індикатори

- a Світлодіод +
- b Світлодіод -
- c Світлодіод режиму 
- d Наповнити резервуар для води 
- e Видалити накип 
- f Індикатор заміни картриджа BRITA

4 Заварювальне відділення

- a Кришка
- b Підставка для T DISC
- c Пристрій для проколювання T DISC
- d Трубка для стікання напою
- e Віконце для зчитування штрих-коду T DISC

5 Резервуар для води, що виймається

- a Поплавок
- b Позначка рівня наповнення розчину для видалення накипу
- c Кріплення фільтр-картриджа
- d Фільтр-картридж BRITA MAXTRA

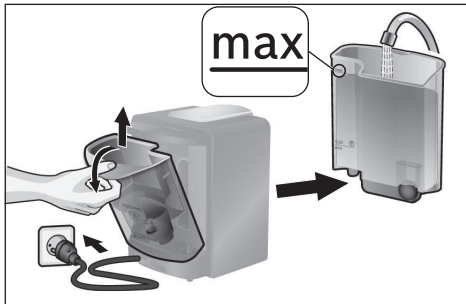
6 Відділення для зберігання

- a Сервісний T DISC
- b Коротка інструкція щодо чищення/видалення накипу

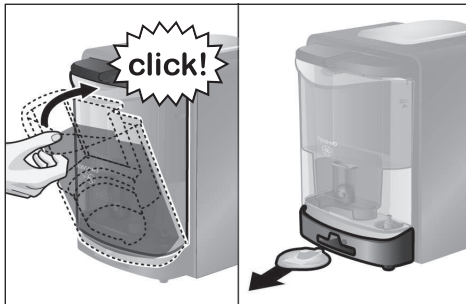
7 Підставка для чашки

- a Піддон
- b Пристрій для регулювання висоти з ґратками

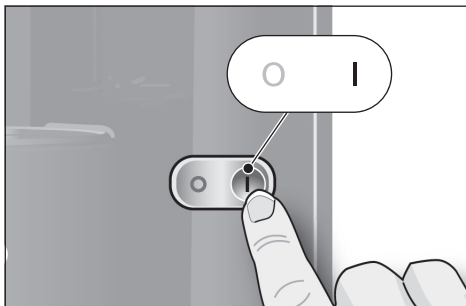
Перше використання машини TASSIMO



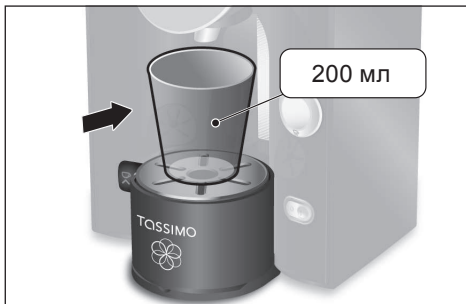
- ▶ Вставте штепсель в розетку.
- ▶ Зніміть резервуар для води, ретельно промийте резервуар для води і кріплення фільтр-картриджа (5с) під проточною водою і наповніть його свіжою холодною водою до позначки **max**.



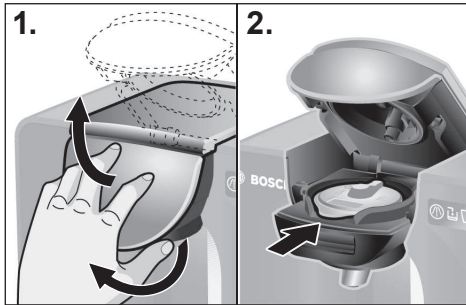
- ▶ Вставте резервуар для води, тримаючи його навкоси, і поверніть його до машини, щоб він відчутно увійшов у зачеплення.
- ▶ Вийміть сервісний T DISC (6а) з відділення для зберігання (6) з заднього боку машини.



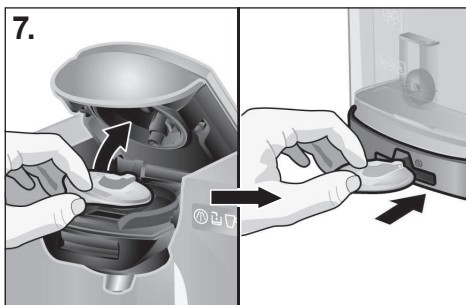
- ▶ Увімкніть машину TASSIMO за допомогою вимикача (1). Індикатори коротко загоряються.



- ▶ Візьміть придатну ємність (мін. 200 мл) і поставте її на підставку для чашки (7).



4 рази



1. Відкрийте заварювальне відділення, піднявши кришку (4a) і потягнувши заварювальне відділення догори.

2. Покладіть сервісний T DISC (6a) на підставку для T DISC (4b) штрих-кодом донизу.

Будь ласка, зверніть увагу на те, щоб язичок диска T DISC був розміщений у передньому прорізі посередині.

3. Закрийте заварювальне відділення, потягнувши його донизу.

4. Притисніть кришку (4a) до машини, щоб вона відчутно зайшла у зачеплення.

5. Запустіть процес чищення, натиснувши кнопку «Старт/Стоп» (2).

6. Після завершення процесу чищення вилийте воду з ємності і підставте ємність знову під трубку для стікання напою.

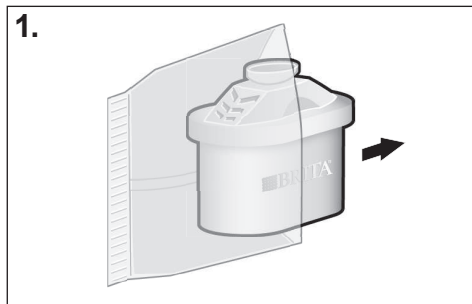
! Важливо:

Виконайте, будь ласка, кроки 5 і 6 чотири рази, щоб впевнитися, що машина очистилася і готова до виконання подальших кроків.

7. Після цього відкрийте заварювальне відділення, вийміть сервісний T DISC і покладіть його у відділення для зберігання (6) сервісного T DISC і короткої інструкції з заднього боку машини.

► Тепер увімкніть систему фільтрації води BRITA MAXTRA, що входить в обсяг постачання. Дотримуйтеся для цього інструкції на наступних сторінках.

Система фільтрації води BRITA MAXTRA

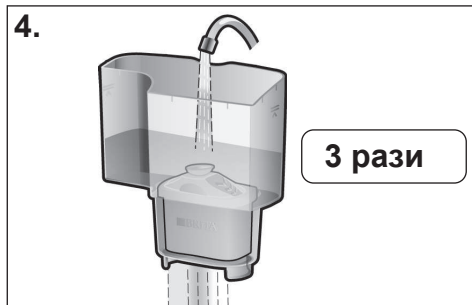
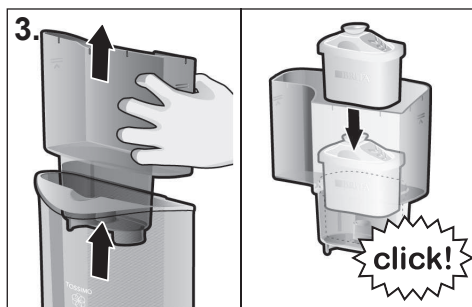


В машинах TASSIMO дозволяється використовувати лише фільтр-картриджі для води BRITA MAXTRA. Фільтр-картриджі BRITA MAXTRA (5d) можна придбати в спеціалізованому магазині або безпосередньо в сервісній майстерні Bosch (контактні дані див. стор. 119). Якщо машина використовується із **новим** фільтр-картриджем (5d), дійте наступним чином:

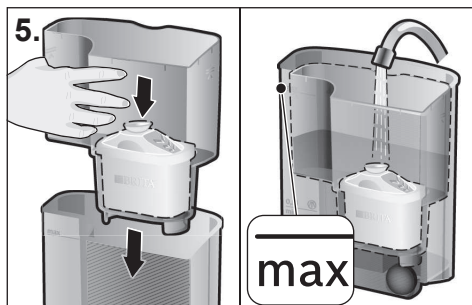


Підготовка і встановлення фільтр-картриджа BRITA MAXTRA

1. Зніміть захисну плівку фільтр-картриджа (5d).
2. Занурте фільтр-картридж (5d) в холодну водопровідну воду і злегка потрусіть його, щоб зникли повітряні бульбашки (прибл. 5 секунд).
3. Вийміть кріплення фільтр-картриджа (5c) із резервуара для води і вставте фільтр-картридж (5d) в передбачену для цього камеру кріплення фільтр-картриджа (5c), щоб він відчутно увійшов у зачеплення.



4. Потримайте кріплення фільтр-картриджа (5c) під водопровідним краном, наповніть його свіжою, холодною водою і дайте воді протекти через фільтр-картридж (5d). Повторіть цю операцію **три рази**.



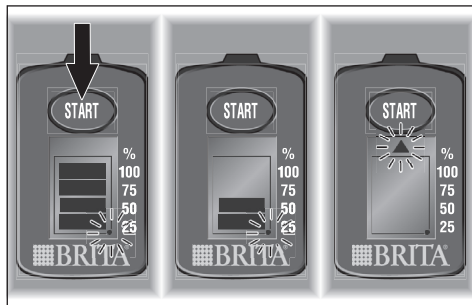
Активация індикатора заміни картриджа BRITA

Для забезпечення оптимальної ефективності фільтра та максимального захисту від накипу міняйте фільтр-картридж BRITA MAXTRA (5d) через кожні 8 тижнів.

На верхньому боці машини інтегрований індикатор заміни картриджа BRITA (3f), який нагадує Вам про необхідність заміни фільтр-картриджа. Стовпчики показують Вам, коли необхідно замінити фільтр-картридж (5d).

Для активації індикатора заміни картриджа BRITA (3f) натисніть кнопку «START» (Старт) і тримайте її до тих пір натиснутою, поки всі чотири стовпчики коротко не з'являться на індикаторі і не замигають два рази.

Крапка, що мигає в нижньому правому кутку, свідчить про те, що індикатор заміни картриджа (3f) активований. Всі чотири стовпчики повинні бути видні.



- Вставте тепер кріплення фільтр-картриджа (5c) разом з фільтр-картриджем (5d) знову в порожній резервуар для води і наповніть резервуар свіжою водою до позначки **max**.

! Важливо:

Перед видаленням накипу обов'язково вийміть кріплення фільтр-картриджа (5c) разом із фільтр-картриджем (5d).

З цього моменту через кожні два тижні зникає по одному стовпчику. Якщо через 8 тижнів зникнуть всі стовпчики і буде мигати стрілка, замінить, будь ласка, фільтр-картридж (5d).

Щоб вийняти фільтр-картридж (5d), просто потягніть за язичок. Щоб підготувати новий фільтр-картридж (5d), дійте, будь ласка, у відповідності до інструкції у розділі «Підготовка і встановлення фільтр-картриджа BRITA MAXTRA» і поверніть індикатор заміни картриджа BRITA (3f) у вихідне положення, утримуючи кнопку «START» (Старт) натиснутою.

i Вказівка:

Ваша машина TASSIMO готова тепер до роботи.

i Вказівка:

Купуйте новий фільтр-картридж (5d) вже тоді, коли відображається лише один стовпчик. Фільтр-картриджі BRITA MAXTRA (5d) можна придбати в спеціалізованому магазині або безпосередньо в сервісній майстерні Bosch (контактні дані див. стор. 119).

Елементи управління та дисплея

(див. оглядовий малюнок на початку інструкції)

Вимикач (1)

Вимикач є головним вимикачем машини. За його допомогою Ви можете увімкнути машину TASSIMO або повністю її вимкнути.

i Вказівка:

Для збереження електроенергії машину TASSIMO потрібно повністю вимкати після кожного користування.

Кнопка «Старт/Стоп» (2)

Кнопка «Старт/Стоп» запускає або зупиняє процес заварювання, чищення та видалення накипу.

Кнопка настройки напою + (2a) і кнопка настройки напою - (2b)

Кнопки настройки напою слугують для індивідуального приготування напою. З їх допомогою Ви можете варіювати порції напою:

2a Велика порція напою

для м'якого смаку

2b Невелика порція напою

для інтенсивнішого смаку

Світлодіод + (3a) і світлодіод - (3b)


Ці світлодіоди загораються після розпізнавання T DISC. Світлодіоди + або - загораються кожний окремо після вибору більшої чи меншої порції напою і мигають в процесі заварювання.

Світлодіод режиму (3c)

Світлодіод режиму відображає чотири режими машини:

- Тривале світіння оранжевим кольором:
машина в режимі готовності
- Миготіння оранжевим кольором:
машина в режимі приготування напою/чищення/видалення накипу
- Тривале світіння червоним кольором:
режим неполадки (напр., нерозпізнаний штрих-код)
- Притлумлене світіння оранжевим кольором:
режим економії електроенергії

⚠ Небезпека ошпарення!

Перш ніж відкрити заварювальне відділення, зачекайте, поки світлодіод режиму  не перестане мигати.

Наповнити резервуар для води (3d)

Індикатор загорається, якщо резервуар для води, що виймається, необхідно знову наповнити водою або якщо резервуар не вставлений.

Видалити накип (3e)

Індикатор загорається або мигає, якщо у Вашій машині TASSIMO необхідно видалити накип.

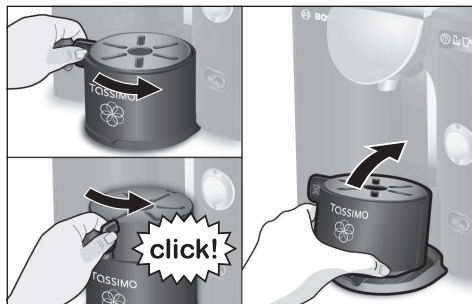
i Вказівка:

Видаляйте, будь ласка, накип у Вашій машині TASSIMO лише у відповідності до інструкції у розділі «Видалення накипу» на стор. 52.

Індикатор заміни картриджа BRITA (3f)

Індикатор нагадує про необхідність заміни фільтр-картриджа BRITA MAXTRA.

Розмір чашки



Завдяки підставці для чашки у Вашій машині TASSIMO Ви можете використовувати чашки різного розміру, щоб пристосувати їх до обраного Вами напою.

Висоту підставки для чашки можна регулювати. Посуньте для цього передбачений на машині язичок (7b) зліва направо, щоб він відчутно увійшов у зачеплення.

Для використання особливо високих чашок виймайте підставку для чашки. Для цього злегка підніміть підставку для чашки спереду і відкиньте її трохи назад.

i Вказівка:

- Щоб забезпечити найвищу якість напоїв і уникнути непотрібного розбризкування, встановлюйте, будь ласка, підставку для чашки у **якомога вище** положення.
- Щоб уникнути переливання, вибирайте відповідні розміри чашок для кожного напою. Рекомендований розмір чашки зазначений на оригінальній зовнішній упаковці T DISC.

Приготування напоїв

! Важливо:

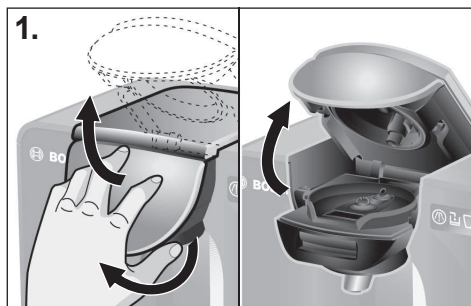
Щоденно наповнюйте резервуар для води **лише** свіжою, холодною водою (не мінеральною газованою водою і не водою, пом'якшеною хімічним способом).

f Вказівка:

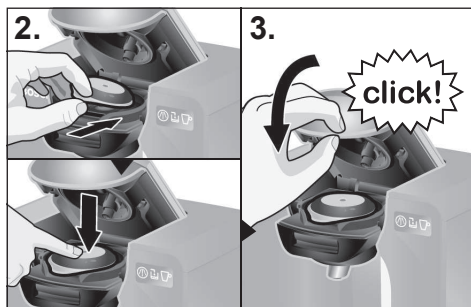
Впевніться, що перед першим приготуванням напоїв Ваша машина TASSIMO готова до роботи у відповідності до розділу «Перше використання Вашої машини TASSIMO» на стор. 42.

Для приготування Вашого улюбленого напою дійте, будь ласка, наступним чином:

- ▶ Увімкніть машину TASSIMO за допомогою вимикача (1).
- ▶ В залежності від виду напою установіть спочатку відповідну чашку на підставку для чашки (7). Її можна відрегулювати по висоті у відповідності до розміру чашки або повністю вийняти при великих чашках/склянках.
- ▶ Встановлюйте підставку для чашки завжди у якомога вище положення.



1. Відкрийте заварювальне відділення, піднявши кришку (4a) і потягнувши заварювальне відділення догори.



2. Виберіть T DISC з напоєм і покладіть його на підставку для T DISC (4b) плівкою з надрукованим текстом донизу. Будь ласка, зверніть увагу на те, щоб язичок T DISC був розміщений у передньому прорізі посередині.


3. Закрийте заварювальне відділення, потягнувши його донизу і притиснувши кришку (4a) до машини.


- ▶ Після розпізнавання T DISC загоряються світлодіоди +/-.

Машина готова до приготування напою.

4. Щоб приготувати напій з основною настройкою, яка задана штрих-кодом T DISC, перейдіть зразу до кроку 5.

- У Вас є додаткова можливість індивідуального коригування порції напою за допомогою кнопок настройки напою:



Кнопка настройки напою +  (2a): великі порції напою
для м'якого смаку


Кнопка настройки напою -  (2b): менші порції напою
для інтенсивнішого смаку

- Якщо Ви відкоригували порцію напою, світлодіод **+** або **-** світиться, поки не почнеться процес заварювання.
5. При натисканні кнопки «Старт/Стоп» (2) розпочинається процес заварювання.

Небезпека ошпарення!

- Ніколи не намагайтеся відкрити заварювальне відділення в процесі заварювання.
- Зверніть, будь ласка, увагу на те, що напої, які Ви готуєте, дуже гарячі.
- Заварювальне відділення автоматично блокується при приготуванні напоїв із підвищеним тиском заварювання.

- Під час заварювання мигають світлодіоди режиму  (3c) і світлодіоди **+** або **-** (якщо Ви ними до цього користувалися).
- Якщо Вам потрібна більша порція напою, Ви можете збільшити її, натиснувши безпосередньо після заварювання на кнопку «Старт/Стоп» (2) або на кнопку настройки напою +  (2a) і притримавши її натиснутою.

6. Після завершення процесу заварювання індикатор режиму  (3c) перестав мигати. Тепер заварювальне відділення можна знову відкрити. Ваш напій готовий. Ви можете його забрати або приготувати інший напій.

! **Вказівка:**

Після запуску процесу заварювання можуть виникнути короткі перерви при заварюванні. Це пов'язано з оптимальним проявленням смаку.

Якщо Ви більше не готуєте напої, Ваша машина автоматично перемикається в режим економії електроенергії.

Щоб ще більше знизити споживання електроенергії, ми рекомендуємо Вам після кожного використання вимикати Вашу машину TASSIMO за допомогою вимикача (1).

Джерела придбання T DISC

Ваша машина TASSIMO працює виключно із спеціально розробленими чалдами, так званими TASSIMO T DISCs.

Їх можна придбати в деяких спеціалізованих магазинах або в Інтернеті за адресою: www.tassimo.ua.

Зберігання T DISC

T DISCs можна без проблем зберігати як в їх власній упаковці, так і в інших коробках на Ваш вибір. Вони мають зберігатися в прохолодному та сухому місці. Не зберігайте T DISCs в холодильнику або в морозильній камері. За умови, що зовнішня упаковка не пошкоджена, T DISCs можна використовувати до дати збігання терміну придатності. Термін придатності зазначений на плівковій упаковці T DISCs.

Після пошкодження зовнішньої упаковки T DISCs потрібно використати протягом 6 тижнів.

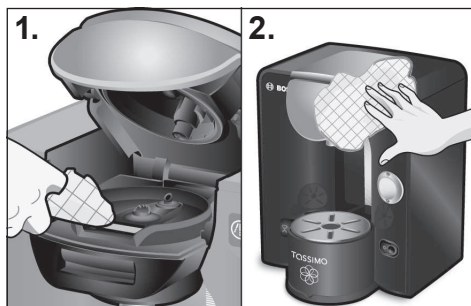
Технічне обслуговування та щоденне чищення

⚠ Небезпека ураження електричним струмом!

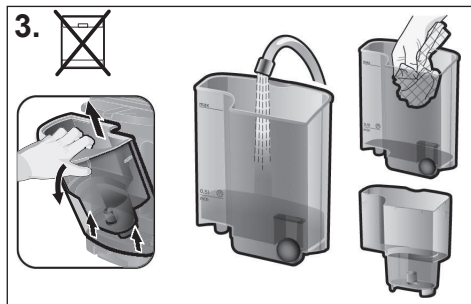
- Перед чищенням вимкніть машину і витягніть штепсель з розетки.
- Ніколи не занурюйте машину у воду.
- Не використовуйте паровий очищувач.

Для забезпечення якості напоїв необхідно регулярно очищувати машину TASSIMO. Щоразу, коли машина не використовується довгий час, необхідно декілька разів виконати процес очищення за допомогою сервісного T DISC, щоб забезпечити звичну якість напоїв (див. розділ «Перше використання машини TASSIMO»).

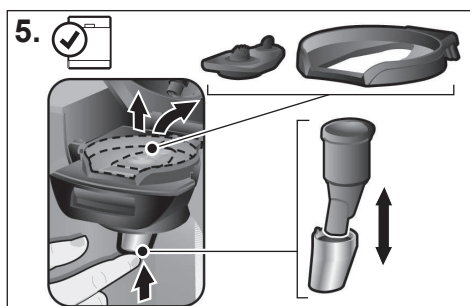
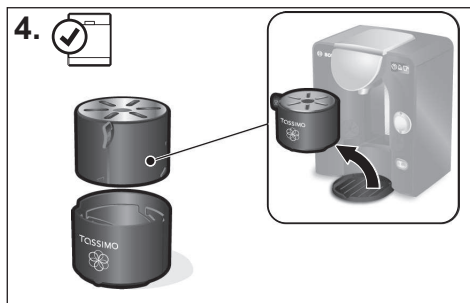
Ні в якому разі не використовуйте оцет або інші засоби на оцтовій основі, абразивні очищувальні засоби або пом'якшену хімічним способом воду.



1. Регулярно очищайте заварювальне відділення, зокрема, віконце для зчитування штрих-коду T DISC (4e) і ділянку навколо замка за допомогою м'якої, вологої ганчірки, щоб машина правильно зчитувала штрих-код T DISC.
2. Корпус машини можна витирати м'якою, вологою ганчіркою.



3. Резервуар для води (5) і кріплення фільтр-картриджа (5c) споліскуйте лише водою, не мийте їх у посудомийній машині.



4. Всі деталі підставки для чашки (7) можна мити в посудомийній машині.

5. Зніміть, будь ласка, підставку для T DISC (4b) і пристрій для проколювання (4c). Зніміть також трубку для стікання напою (4d), притиснувши його догори. Регулярно очищайте ці деталі, інакше трубка для стікання напою може забитися і призвести до зменшення порції напою або виливання рідини.

- ▶ Всі деталі придатні для миття в посудомийній машині.
- ▶ Якщо Ви готуєте декілька різноманітних напоїв один за одним, пристрій для проколювання можна швидко і просто помити вручну під проточною водою.

! Важливо:

- Пристрій для проколювання та трубка для стікання напою можуть бути дуже гарячими безпосередньо після процесу заварювання.
- Ми рекомендуємо Вам класти сервісний T DISC після використання назад у відділення для зберігання (6) з заднього боку машини.
- Після очищення знову вставляйте трубку для стікання напою (4d) в машину.

i Вказівка:

Ми рекомендуємо Вам частіше очищувати заварювальне відділення, особливо при приготуванні напоїв із вмістом молока або какао, за допомогою сервісного T DISC, як описано в розділі «Перше використання машини TASSIMO».

Видалення накипу

! Важливо:

- У разі використання дуже жорсткої води, надмірної кількості пари або розбіжностей в порціях напоїв необхідно завчасно видалити накип у машині!
- Додана система фільтрації BRITA MAXTRA значно зменшує кількість накипу у воді, але не заміняє необхідні регулярні операції з видалення накипу.
- Не пийте рідину.
- Ніколи не використовуйте оцет або інші засоби на основі оцту.
- Перед запуском програми видалення накипу обов'язково вийміть кріплення фільтр-картриджа (5c) разом з фільтр-картриджем (5d).
- Ні в якому разі не переривайте виконання програми видалення накипу.

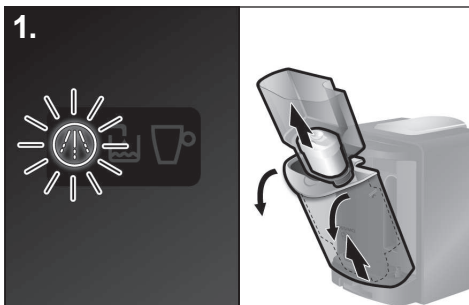
Оскільки при нагріванні води утворюється накип, який може осідати у Вашій машині TASSIMO, у машині потрібно регулярно видаляти накип. Про це повідомляє світлодіод «Видалити накип» (3e). Якщо загорівся цей світлодіод, потрібно негайно видалити накип у машині, оскільки в іншому випадку можливе пошкодження машини або погіршення якості напоїв.

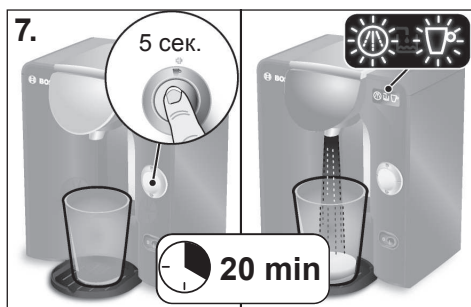
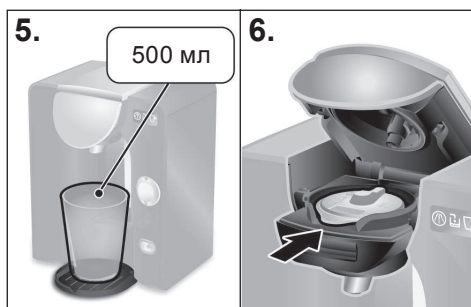
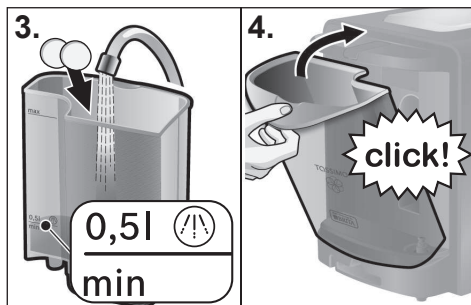
Індикатор починає мигати, якщо після використання наступних 20 T DISCs Ви не видалили накип.

Придатні засоби для видалення накипу можна придбати на сайті www.tassimo.ua, у сервісній майстерні Bosch (артикул 310967, контактні дані див. на стор. 119) або в спеціалізованому магазині.

Виконання програми видалення накипу

1. Вийміть резервуар для води з Вашої машини TASSIMO і зніміть кріплення фільтр-картриджа (5c) разом з фільтр-картриджем (5d).
2. Вийміть сервісний T DISC з відділення (6) з заднього боку машини.





! Важливо:

Програма видалення накипу триває приблизно **20 хвилин**.

- Наповніть резервуар водою до позначки для видалення накипу (0,5 л) та додайте засіб для видалення накипу відповідно до вказівок виробника.

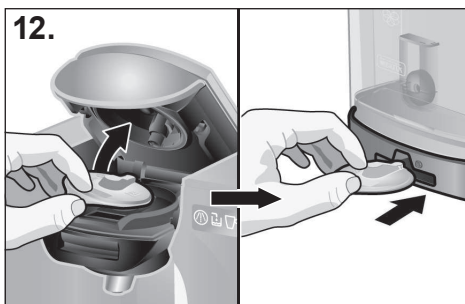
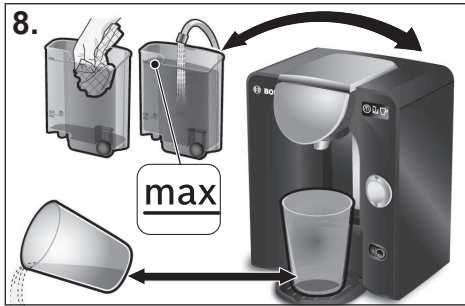
! Вказівка:

Якщо вода жорстка, додайте, будь ласка, більше засобу для видалення накипу.

- Вставте резервуар для води, тримаючи його навкоси, і поверніть його до машини, щоб він відчутно увійшов у зачеплення.
- Підставте, будь ласка, під трубку для стікання напою відповідний резервуар ємністю мінімум 500 мл.
- Відкрийте заварювальне відділення, піднявши кришку (4а) і потягнувши заварювальне відділення догори. Покладіть сервісний T DISC на підставку для T DISC (4b) штрих-кодом донизу. Будь ласка, зверніть увагу на те, щоб язичок T DISC був розміщений у передньому прорізі посередині.
 - Закрийте заварювальне відділення, потягнувши його донизу і притиснувши кришку (4а) до машини, щоб вона відчутно увійшла в зачеплення.
- Запустіть програму видалення накипу, утримуючи кнопку «Старт/Стоп» (2) **мінімум протягом 5 секунд** натиснутою.
 - Через 5 секунд відпустіть кнопку «Старт/Стоп»; машина автоматично запускає програму видалення накипу. Про це сигналізує миготіння світлодіода режиму і світлодіода «Видалити накип» .

! Вказівка:

Рідина для видалення накипу прокачується через машину з декількома перервами і стікає в ємність, поки резервуар для води майже повністю не спорожниться. В резервуарі завжди залишається трохи води.



8. Після того, як світлодіод режиму ☐ і світлодіод «Видалити накип» ⚡ перестане мигати, процес видалення накипу завершився. Спорожніть ємність і знову поставте її назад під трубку для стікання напою.
- ▶ Ретельно сполосніть резервуар для води і наповніть його свіжою водою до позначки **max**.
 - ▶ Потім знову вставте резервуар для води в машину TASSIMO.
9. Відкрийте і закрийте заварювальне відділення (сервісний T DISC залишається на підставці для T DISC).

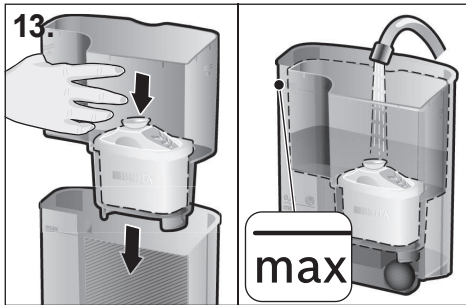
10. Коротко натисніть кнопку «Старт / Стоп» (2), щоб здійснити очищення.
11. Після завершення процесу очищення вилийте воду із ємності і підставте ємність знову під трубку для стікання напою.

! Важливо:

Виконайте, будь ласка, кроки 10 та 11 чотири рази.

Накип у Вашій машині TASSIMO був успішно видалений, і машина успішно прочистилася.

12. Відкрийте тепер заварювальне відділення, вийміть сервісний T DISC і покладіть його у відділення для зберігання (6) сервісного T DISC і короткої інструкції з заднього боку машини.



- 13.** Вставте тепер кріплення фільтр-картриджа (5c) разом з фільтр-картриджем (5d) знову в порожній резервуар для води і наповніть резервуар свіжою водою до позначки **max**.

! **Вказівка:**

Ваша машина TASSIMO знову готова до роботи.

Утилізація

Даний прилад має маркування WEEE відповідно до Директиви ЄС 2002/96/EG стосовно утилізації відпрацьованого електричного та електронного обладнання. Ця директива визначає діючий на території всього Європейського союзу порядок прийому та утилізації відпрацьованих приладів.

Інформацію стосовно належної утилізації можна отримати в пункті продажу техніки.


Усі права захищені.

! Важливо:

- Компанія Bosch виробляє лише прилади для приготування напоїв TASSIMO. Тому вона не гарантує наявності дисків T DISC для TASSIMO.
- Щоб дізнатися, де можна придбати T DISC для приготування напоїв, відвідайте веб-сайт www.tassimo.ua

Усунення несправностей

У наведеній нижче таблиці викладені рішення проблем і несправностей, які можуть виникнути під час експлуатації TASSIMO. Якщо Ви не знаходите рішення конкретної проблеми або проблема зберігається після виконання дій по усуненню несправностей, будь-ласка, зверніться у відділ сервісного обслуговування.

Проблема	Можлива причина	Рішення
Машина не працює, жоден індикатор не світиться.	Машина не отримує електричне живлення.	Перевірте, чи вставлений штепсель машини в розетку.
Машина заварює напій, проте він не наливається.	Резервуар для води вставлений неправильно.	Будь ласка, проконтролюйте, чи правильно вставлений резервуар для води.
	Резервуар для води був знятий під час заварювання напою або у системі знаходиться повітря.	Запустіть процес очищення машини за допомогою сервісного T DISC.
	Поплавок в резервуарі для води заклинило.	Очистіть резервуар для води і перевірте, чи рухається поплавок.
З машини витікає менша кількість напою, ніж звичайно.	Недостатня кількість води в резервуарі для води.	Наповніть резервуар після приготування напою і натисніть кнопку «Старт/Стоп». Ваш напій завариться до кінця.
	У машині необхідно видалити накип.	Видаліть накип у машині у відповідності до розділу «Видалення накипу».
З машини виходить більше пару, ніж звичайно.	У машині необхідно видалити накип.	Видаліть накип у машині у відповідності до розділу «Видалення накипу».
Машина не розпізнає вставлений T DISC і залишається в режимі очікування або світлодіод режиму  горить червоним кольором.	Прилад не увімкнений.	Перед укладанням T DISC впевніться в тому, що прилад увімкнений.
	Не вставлений T DISC.	Перевірте, чи вставлений T DISC.
	Штрих-код не зчитується.	Очистіть віконце для зчитування штрих-коду T DISC і притисніть штрих-код великим пальцем донизу. Візьміть новий T DISC. Якщо проблему не вдалося вирішити, зателефонуйте на інформаційну лінію TASSIMO.
	Заварювальне відділення неправильно закрито.	Ретельно очистіть заварювальне відділення, зокрема в ділянці навколо замка.

Проблема	Можлива причина	Рішення
Кава з пінкою має поганий смак.	Отвір для наливання напою забився або забруднився.	Зніміть трубку для стікання напою із заварювального відділення і від'єднайте пристрій для проколювання. Ретельно очистіть всі деталі, монтуйте їх і знову вставте в машину. Очистіть заварювальне відділення за допомогою сервісного T DISC.
	У машині назбирався накип.	Видаліть накип у машині у відповідності до розділу «Видалення накипу».
Заварювальне відділення не зачинається.	Пристрій для проколювання T DISC або підставка для T DISC неправильно вставлені.	Будь ласка, правильно вставте пристрій для проколювання T DISC або підставку для T DISC.
	T DISC вставлений неправильно.	Будь ласка, вставте T DISC іще раз і зверніть увагу на проріз.
	Заварювальне відділення неправильно закрито.	Притисніть кришку до машини, щоб вона відчутно зайшла у зачеплення. Ретельно очистіть заварювальне відділення, зокрема, в ділянці навколо замка.
Заварювальне відділення не відкривається.	Заварювальне відділення ще заблоковане.	Перш ніж відкрити заварювальне відділення, зачекайте, поки світлодіод режиму ☐ не перестане мигати.
Із заварювального відділення капав вода.	T DISC пошкоджений або протікає.	Зупиніть процес заварювання, зачекайте, поки машина охолоне, вийміть T DISC і очистіть заварювальне відділення.
	Пристрій для проколювання неправильно вставлений.	Будь ласка, правильно вставте пристрій для проколювання.
На поверхні під підставкою для чашки з'явилася вода.	Вода утворилася в процесі конденсації.	Конденсація може відбуватися, це не свідчить про несправність. Витріть воду ганчіркою.

Проблема	Можлива причина	Рішення
Сервісний T DISC пошкоджений або загубився.	Сервісний T DISC потрібний для очищення та видалення накипу.	Пошукайте у відділенні для зберігання сервісного T DISC з заднього боку машини. Сервісний T DISC можна придбати в сервісній майстерні Bosch (артикул 624088, контактні дані див. на стор. 119).
Горить світлодіод  «Наповнити резервуар для води», незважаючи на те, що в резервуарі достатньо води.	Поплавок в резервуарі для води заклинило.	Очистіть резервуар для води і перевірте, чи рухається поплавок.
Горить світлодіод  «Видалити накип», незважаючи на те, що використовувалася пом'якшена вода.	Навіть пом'якшена вода містить невелику кількість накипу.	Будь ласка, видаліть накип. Придатні засоби для видалення накипу можна придбати на сайті www.tassimo.ua , у сервісній майстерні Bosch (артикул 310967, контактні дані див. на стор. 119) або в спеціалізованому магазині.
Індикатор заміни картриджа більше не працює.	Дійте, будь ласка, у відповідності до інструкцій на сторінці 45.	Якщо індикатор заміни картриджа все-таки не працює, зателефонуйте, будь ласка, на інформаційну лінію TASSIMO.

Докладніша інформація для споживачів наявна в на веб-сторінці www.tassimo.ua

Bezpečnostní pokyny

⚠ Nebezpečí úrazu elektrickým proudem!

- Tento spotřebič je určen k přípravě nápojů v malých množstvích pro domácí použití, pro použití v nekomerčních prostředích podobného typu, například v kuchyňkách pro zaměstnance v obchodech, kancelářích, zemědělských a jiných malých podnicích, či pro využití hosty v zařízeních nabízejících nocleh se snídaní, v malých hotelích a v podobných ubytovacích zařízeních. Domácím použitím je myšleno 7.500 připravených nápojů za rok. Je-li hodnota vytvořených nápojů vyšší, již se jedná o profesionální použití a nevztahuje se na takovýto přístroj 2letá záruka.
- Spotřebič připojujte a používejte pouze v souladu se specifikací napájení na štítku na spodní části přístroje.
- Přístroj TASSIMO nepoužívejte, je-li síťový kabel nebo spotřebič poškozen.
- Přístroj používejte pouze v místnostech s pokojovou teplotou a s nadmořskou výškou nejvýše 2000 m.
- Zabraňte přístupu dětí, osob se sníženými duševními schopnostmi či vnímáním a osob s nedostatečnými znalostmi a zkušenostmi ke spotřebiči, pokud nejsou pod dozorem nebo pokud nebyly seznámeny s používáním spotřebiče osobou odpovědnou za jejich bezpečnost.
- Děti držte mimo dosah spotřebiče.
- Dohlížejte na děti, aby si se spotřebičem nehrály.
- V případě poruchy spotřebič ihned odpojte od elektrické sítě.
- Chcete-li předcházet možnému nebezpečí, měli byste opravy, jako je výměna poškozeného kabelu, přenechávat pouze pracovníkům našeho servisu.
- Spotřebič ani síťový kabel nikdy neponořujte do vody.

⚠ Nebezpečí opaření!

- Váš přístroj TASSIMO připravuje horké nápoje, proto předcházejte možnosti opaření.
- Nikdy nezkoušejte otevírat varnou jednotku během přípravy nápoje.
- Před otevřením varné jednotky vyčkejte, než přestane blikat LED indikátor šálku ☐ (3c).

! Důležité upozornění:

- Návod k používání a přiložený informační materiál si pozorně přečtěte a jednejte podle uvedených pokynů.
- Podklady uchovejte.
- Kapsle T DISC používejte pouze jednorázově.
- Nepoužívejte poškozené kapsle T DISC.

Děkujeme, že jste si vybrali přístroj TASSIMO. Díky přístroji TASSIMO si můžete kdykoli vychutnat svůj oblíbený nápoj. Aromatická káva, silné espresso, Caffé Crema s výraznou chutí, krémové Cappuccino či Latte Macchiato nebo dokonce šálek čaje či horké čokolády: to vše na Vás čeká po stisknutí jednoho tlačítka.

Přístroj TASSIMO používá výhradně speciálně navržené kapsle označované výrazem kapsle T DISC TASSIMO. Po vložení kapsle T DISC přístroj automaticky přečte čárový kód na štítku. Kód obsahuje přesné informace o potřebném množství vody, o době vaření i o teplotě potřebné pro přípravu zvoleného nápoje. Kapsle T DISC jsou speciálně navrženy pro použití v systému TASSIMO a nabízí dokonalý požitek s každým šálkem. Chcete-li požitek zachovat dlouhodobě, používejte pouze kapsle T DISC navržené speciálně pro přístroj TASSIMO.

Obsah



Bezpečnostní pokyny	59
Váš přístroj TASSIMO zblízka	60
První použití přístroje TASSIMO	61
Systém filtrování vody BRITA MAXTRA ..	63
Ovládací prvky a indikátory	65
Velikost šálku	66
Příprava nápojů	67
Údržba a každodenní péče	69
Odvápnění	71
Likvidace	74
Odstraňování problémů	74
Záruční podmínky	116
Linka péče o zákazníky TASSIMO	120

Váš přístroj TASSIMO zblízka




Před čtením dalších pokynů si nalevo rozbalte stránku se schématem na začátku příručky.

1 Vypínač

2 Tlačítko **start/stop**

- a Tlačítko nastavení nápoje + 
- b Tlačítko nastavení nápoje – 

3 Indikátory

- a LED indikátor + LED
- b LED indikátor – LED
- c LED indikátor šálku 
- d Doplnění nádržky na vodu 
- e Nutné odvápnění 
- f Indikátor výměny filtrační patrony

4 Varná jednotka

- a Víko
- b Držák kapslí T DISC
- c Jednotka s trnem pro kapsle T DISC
- d Tryska
- e Okénko pro čtení čárového kódu T DISC

5 Odnímatelná nádržka na vodu

- a Plovák
- b Označení hladiny naplnění pro odvápnovací roztok
- c Držák filtrační patrony
- d Filtrační patrona BRITA MAXTRA

6 Úložný prostor

- a Servisní žlutá kapsle T DISC
- b Stručné pokyny k programu čištění/odvápnění

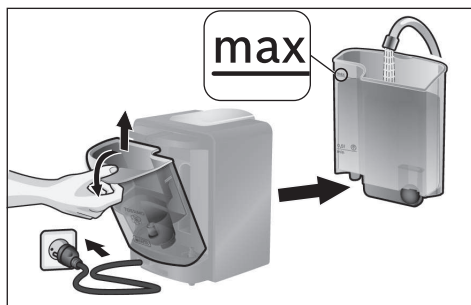
7 Podesta na šálky

- a Odkapávací miska
- b Regulace výšky s nerezovou mřížkou

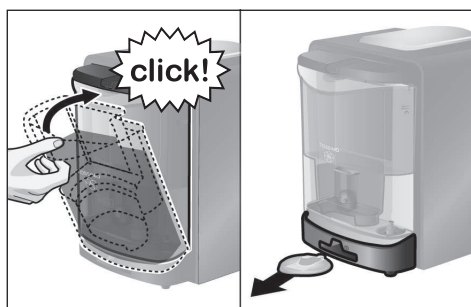
f Upozornění:

Doporučujeme uchovávat servisní žlutou kapsli T DISC a stručné pokyny v příslušném úložném prostoru (6) na zadní straně spotřebiče.

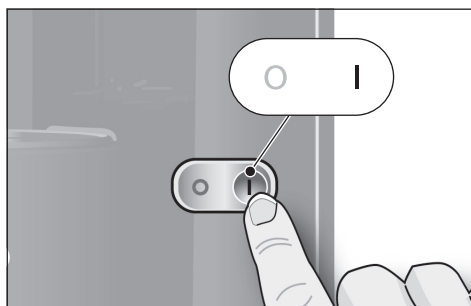
První použití přístroje TASSIMO



- ▶ Připojte síťový kabel do zásuvky elektrické sítě.
- ▶ Vyměňte nádržku na vodu. Nádržku a držák filtrační patry (5c) důkladně vypláchněte tekoucí vodou a naplňte čerstvou studenou vodou až po rysku **max**.



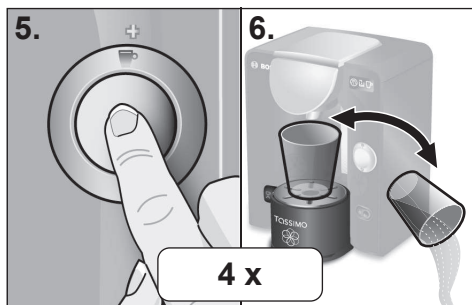
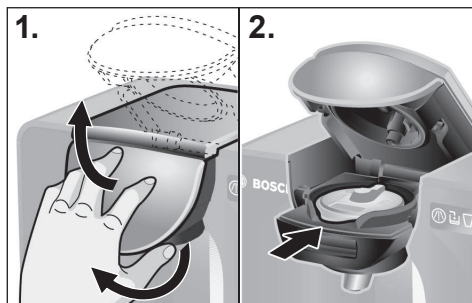
- ▶ Šikmo vložte nádržku na vodu a zatlačte k přístroji, až slyšitelně zapadne.
- ▶ Vyměňte servisní žlutou kapsli T DISC (6a) z úložného prostoru (6) na zadní straně spotřebiče.



- ▶ Pomocí vypínače (1) zapněte Váš přístroj TASSIMO. Na krátký čas se rozsvítí všechny indikátory.



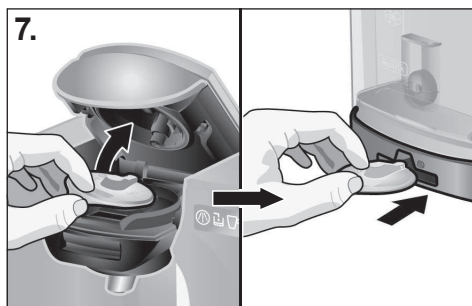
- ▶ Připravte si vhodný šálek (nejméně 200 ml) a postavte ho na podestu na šálky (7).



1. Nadzvedněte víko (4a) a otevřete varnou jednotku směrem nahoru.
2. Vložte servisní žlutou kapsli T DISC (6a) na držák kapslí T DISC (4b), tak, aby byl čárový kód otočen směrem dolů. Zkontrolujte, zda je vyčnívající část kapsle T DISC středově umístěna ve vybrání vpředu.
3. Zavřete varnou jednotku pevným zatlačením směrem dolů.
4. Zatlačte víko (4a) k přístroji tak, aby slyšitelně zacvalko na místo.
5. Stiskněte tlačítko start/stop (2), spustí se proces čištění.
6. Po dokončení procesu čištění vylejte vodu ze šálku a umístěte ho zpět pod trysku pro nápoj.

! Důležité upozornění:

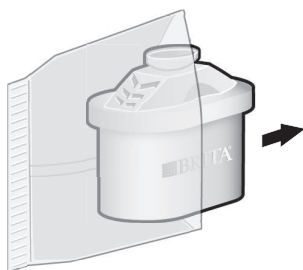
Kroky 5 a 6 proveďte čtyřikrát, aby bylo zajištěno dokonalé vyčištění přístroje a jeho příprava pro další kroky.



7. Poté otevřete varnou jednotku, vyjměte servisní žlutou kapsli T DISC a uložte ji do prostoru (6) pro servisní kapsli T DISC a stručné pokyny na zadní straně spotřebiče.
- Nyní uveďte do provozu filtrační systém BRITA MAXTRA, který je součástí balení Vašeho spotřebiče. Postupujte podle pokynů v návodu na následujících stranách.

System filtrování vody BRITA MAXTRA

1.



U přístrojů TASSIMO se smí používat výhradně kvodní filtrační patrony BRITA MAXTRA.

Filtrační patrony BRITA MAXTRA (5d) můžete zakoupit u specializovaného prodejce nebo přímo u zákaznického servisu Bosch (kontakt viz další strana 119).

Potřebujete-li vložit do přístroje **novou** filtrační patronu (5d), postupujte takto:

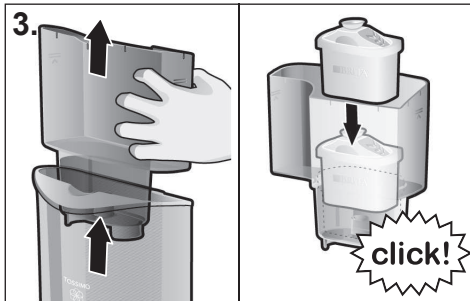
2.



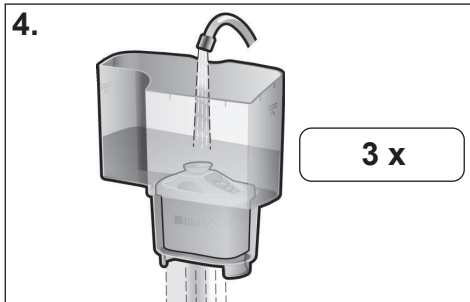
Příprava a vložení filtrační patrony BRITA MAXTRA

1. Odstraňte z filtrační patrony (5d) ochrannou fólii.
2. Ponořte filtrační patronu (5d) do studené vody z vodovodu a lehce s ní zatřeste, aby se odstranily vzduchové bubliny (cca 5 sekund).
3. Vyměňte držák filtrační patrony (5c) z nádržky na vodu a vložte filtrační patronu (5d) do vymezené komory držáku patrony (5c) tak, až slyšitelně zapadne.

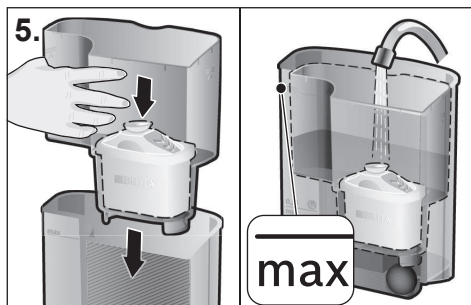
3.



4.



4. Držte držák filtrační patrony (5c) pod vodovodním kohoutkem, naplňte ho čerstvou, studenou vodou a propláchněte filtrační patronu (5d) vodou.
Tento postup opakujte **třikrát**.



5. Nyní vložte držák filtrační patrony (5c) s patronou (5d) opět zpět do prázdné nádrčky na vodu a naplňte nádrčku čerstvou vodou až po rysku **max**.

! Důležité upozornění:

Před odvápněním bezpodmínečně vyjměte držák filtrační patrony (5c) i s filtrační patronou (5d).

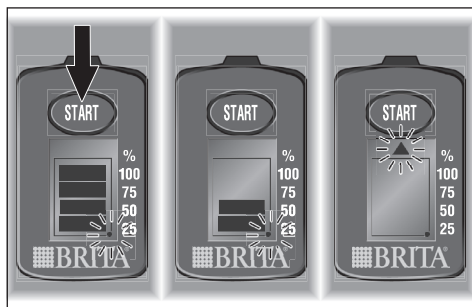
Aktivace indikátoru výměny filtrační patrony BRITA MAXTRA

Pro zaručení optimálního výkonu filtrační patrony a maximální ochrany před zanesením vodním kamenem provádějte výměnu patrony BRITA MAXTRA (5d) každých 8 týdnů.

Na horní straně spotřebiče je umístěn indikátor výměny kazety BRITA (3f), který Vás upozorní na nastávající výměnu filtrační patrony. Pomocí černých proužků je zobrazeno, kdy je potřeba provést výměnu filtrační patrony (5d).

Pro aktivaci indikátoru výměny patrony BRITA (3f) stiskněte tlačítko start a držte ho stisknuto tak dlouho, až se na indikátoru na krátkou dobu zobrazí a dvakrát zablikají všechny čtyři černé proužky.

Blikající bod ve spodním pravém rohu zobrazuje, že je indikátor výměny patrony (3f) v provozu. Všechny čtyři černé proužky by měly být viditelné.



Od tohoto okamžiku vždy po uplynutí dvou týdnů jeden proužek zmizí. Po uplynutí osmi týdnů zmizí všechny proužky a bliká šipka. Nyní vyměňte filtrační patronu (5d). Patronu (5d) jednoduše vytáhněte za úchyt. Při použití nové filtrační patrony (5d) postupujte podle pokynů v kapitole „Příprava a vložení kazety filtru BRITA MAXTRA“ na str. 75 a aktivujte indikátor výměny patrony BRITA (3f) zpět tak, že podržíte stlačené tlačítko start.

i Upozornění:

Váš přístroj TASSIMO je nyní připraven k používání.

i Upozornění:

Zakupte novou filtrační patronu (5d) již v době, kdy je zobrazen jen jeden černý proužek. Filtrační patrony BRITA MAXTRA (5d) můžete zakoupit u specializovaného prodejce nebo přímo v zákaznického servisu Bosch (kontakt viz další strana 119).

Ovládací prvky a indikátory

(Viz obrázky na začátku tohoto návodu k použití)

Vypínač (1)

Vypínač je hlavním vypínačem spotřebiče. Pomocí něj můžete Váš přístroj TASSIMO zapnout nebo zcela vypnout.

i Upozornění:

Spotřebič TASSIMO byste měli po každém použití vypnout, abyste šetřili energii.

Tlačítko start/stop (2)

Tlačítko start/stop spouští resp. předčasně ukončí proces vaření, čištění a odvápnění.

Tlačítko nastavení nápoje + ☕ (2a) a tlačítko nastavení nápoje - ☕ (2b)

Pomocí tlačítek nastavení nápoje můžete individuálně připravit svůj nápoj. Můžete tak měnit množství nápoje:

2a Větší množství nápoje
pro jemnější chuť

2b Menší množství nápoje
pro intenzivnější chuť

Indikátory + LED (3a) a - LED (3b)

Tyto LED indikátory se rozsvítí po rozpoznání vložené kapsle T DISC. LED kontrolka + nebo - se jednotlivě rozsvítí podle toho, zda je zvoleno větší nebo menší množství nápoje a po té bliká po dobu přípravy nápoje.

LED indikátor šálku ☕ (3c)

Indikace zobrazuje čtyři stavy spotřebiče:

- Trvalé oranžové svícení:
Přístroj se nachází v režimu pohotovosti
- Oranžové blikání:
Přístroj se nachází v režimu přípravy/čištění/odvápnění
- Trvalé červené svícení:
Chybový režim (např. nebyl rozpoznán čárový kód)
- Tlumené oranžové svícení:
Úsporný režim

⚠ Nebezpečí opaření!

Před otevřením varné jednotky vyčkejte, až přestane blikat LED indikátor šálku ☕.

Doplnění nádržky 🚰 (3d)

Indikace se rozsvítí tehdy, pokud je potřeba naplnit vyjímatelnou nádržku na vodu nebo pokud není nádržka vložena.

Nutné odvápnění ⚠ (3e)

Indikace se rozsvítí resp. rozbliká, pokud je potřebné odvápnění Vašeho přístroje TASSIMO.

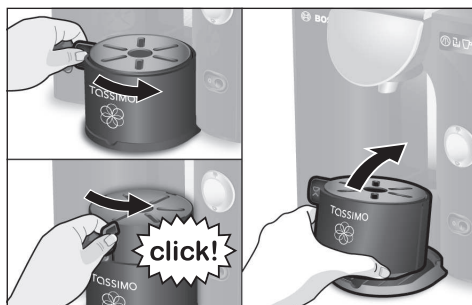
i Upozornění:

Proveďte odvápnění spotřebiče TASSIMO výhradně podle pokynů uvedených v kapitole „Odvápnění“ na straně 71.

Indikátor výměny patrony BRITA (3f)

Indikátor upozorňuje na výměnu filtrační patrony BRITA MAXTRA (5d).

Velikost šálku



Díky regulaci výšky podesty na šálky lze u přístroje TASSIMO používat různé velikosti šálků v závislosti na zvoleném nápoji.

Výšku podesty na šálky je možné měnit. Úchytem (7b) pohybujte směrem zleva doprava tak, až slyšitelně zapadne.

Při použití velmi vysokých šálků nebo sklenic podestu na šálky úplně vyjměte.

i Upozornění:

- Pro zaručení nejlepší kvality nápoje a zabránění nežádoucího rozstříkávání nápoje vždy používejte **co nejvyšší** nastavení podstavy.
- Chcete-li zabránit přetékání, vyberte pro každý typ nápoje odpovídající velikost šálku. Doporučená velikost šálku je vytištěna na originálním obalu kapslí T DISC.

Příprava nápojů

! Důležité upozornění:

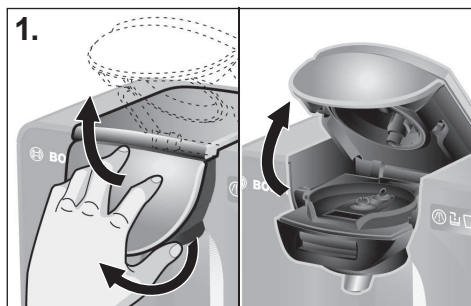
Do nádržky na vodu doplňujte denně **výhradně** čerstvou, studenou vodu (ne vodu obsahující minerály a kyselinu uhličitou nebo chemicky odvápněnou vodu).

f Upozornění:

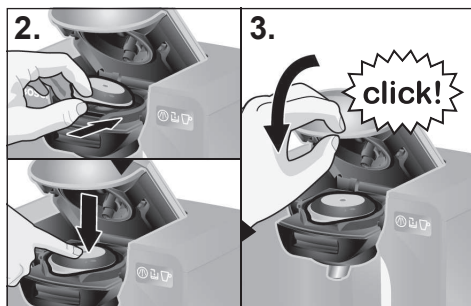
Před první přípravou nápoje se ujistěte, že je Váš přístroj TASSIMO připraven k provozu podle kapitoly „Uvedení přístroje TASSIMO do provozu“ na straně 61.

Při přípravě Vašeho oblíbeného nápoje postupujte tímto způsobem:

- ▶ Pomocí vypínače (1) zapněte přístroj TASSIMO.
- ▶ V závislosti na typu nápoje nejprve na podestu na šálky (7) postavte vhodný šálek. Výšku podesty můžete přizpůsobit velikosti šálku nebo u velkých šálků/sklenic zcela vyjmout.
- ▶ Použijte vždy pokud možno nejvyšší nastavení podesty.



1. Nadzvedněte víko (4a) a otevřete varnou jednotku směrem nahoru.



2. Zvolte kapsli T DISC a vložte ji do držáku kapslí T DISC (4b) tak, aby potíštěná fólie směřovala dolů. Zkontrolujte, zda je kapsle T DISC správně umístěna uprostřed držáku (výčnělkem kapsle dopředu).
3. Zavřete varnou jednotku směrem dolů a víko (4a) pevně zatlačte až slyšitelně zacvakne.
 - ▶ Při rozpoznání kapsle T DISC se rozsvítí LED indikátory +/-.

Přístroj je připraven uvařit Váš nápoj.

4. Pro přípravu Vašeho nápoje v základním nastavení, které je definováno v čárovém kódu kapsle T DISC, pokračujte přímo krokem 5.

- Máte ale možnost dodatečně individuálně nastavit **množství nápoje** pomocí tlačítek nastavení nápoje:

**Tlačítko nastavení nápoje +  (2a):
Větší množství nápoje**
pro jemnější chuť


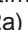
**Tlačítko nastavení nápoje -  (2b):
Menší množství nápoje**
pro intenzivnější chuť


- Pokud jste provedli přizpůsobení množství nápoje, svítí LED indikátor **+** nebo **-** až do spuštění procesu vaření.

5. Proces vaření spustíte stisknutím tlačítka start/stop (2).

Nebezpečí opaření!

- Nikdy nezkoušejte otvírat varnou jednotku během procesu vaření.
- Nezapomeňte, že teplota nápojů při přípravě je velmi vysoká.
- U nápojů s vyšším varným tlakem se varná jednotka zablokuje automaticky.

- Během procesu vaření blikají LED indikátor šálku  (3c) a LED indikátor šálku **+** nebo **-** (pokud předtím zvoleno).
- Pokud si přejete větší množství nápoje, pak je možné bezprostředně po procesu vaření stisknutím a podržením tlačítka start/stop (2) nebo stisknutím tlačítka nastavení nápoje +  (2a) přidat větší množství vody.

6. Po ukončení procesu vaření LED indikátor šálku  (3c) zhasne. Varnou jednotku lze nyní opět otevřít. Váš nápoj je připraven. Můžete ho vyjmout nebo připravit další nápoj.

i **Upozornění:**

Po spuštění procesu vaření může docházet k přestávkám v činnosti. To je v pořádku, důvodem jsou vnitřní procesy uvnitř spotřebiče, které jsou nutné pro přípravu nápoje s optimální chutí.

Pokud nebudete připravovat žádné další nápoje, přístroj se automaticky přepne do úsporného režimu.

Pro ještě vyšší úsporu proudu doporučujeme přístroj TASSIMO po každém použití vypnout pomocí vypínače (1).

T DISC

Váš přístroj TASSIMO používá výhradně speciálně vyvinuté kapsle, takzvané kapsle TASSIMO T DISC.

Tyto můžete zakoupit ve vybraných odborných prodejnách a také online na webové adrese www.tassimo.com.

Úložný prostor na kapsle T DISC

Kapsle T DISC můžete jednoduše skladovat v původních obalech či jiných vhodných nádobách dle Vašeho výběru. Měly by být uchovávány na chladném a suchém místě. Kapsle T DISC neuchovávejte v ledničce nebo mrazničce. Zůstane-li vnější obal kapsle nepoškozený, lze kapsle T DISC používat až do data minimální trvanlivosti. Datum minimální trvanlivosti je vytištěno na plastovém obalu kapsle T DISC.

V opačném případě kapsle T DISC spotřebujete během následujících šesti týdnů.

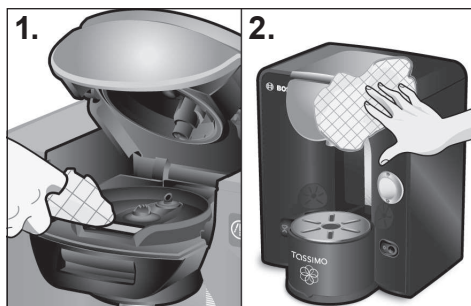
Údržba a každodenní péče

⚠ Nebezpečí úrazu elektrickým proudem!

- Před čištěním spotřebič vždy vypněte a odpojte od elektrické sítě.
- Příklad nikdy neponořujte do vody.
- Nepoužívejte parní čističe.

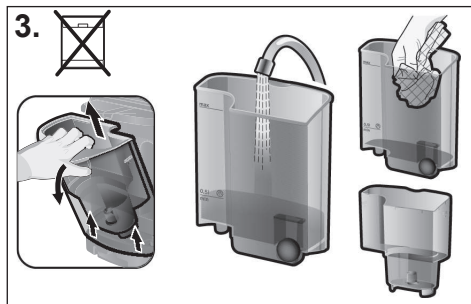
Přístroj TASSIMO pravidelně čistěte, aby byla trvale zaručena příprava nápojů v optimální kvalitě. Pokud spotřebič nebyl používán delší dobu, vždy několikrát zopakujte proces čištění s použitím servisní žluté kapsle T DISC, aby byla zaručena obvyklá vysoká kvalita připravovaných nápojů (viz kapitola „Uvedení přístroje TASSIMO do provozu“).

Nepoužívejte ocet nebo jiné prostředky na bázi octa, abrazivní čisticí prostředky nebo chemicky odvápněnou vodu.

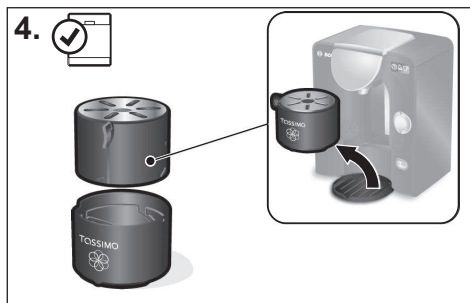


1. Pravidelně čistěte varnou jednotku, zvláště okénko pro čtení čárového kódu T DISC (4e) a oblast držáku na kapsle, a to měkkým vlhkým hadříkem, aby přístroj mohl správně snímat čárový kód na kapsli T DISC.

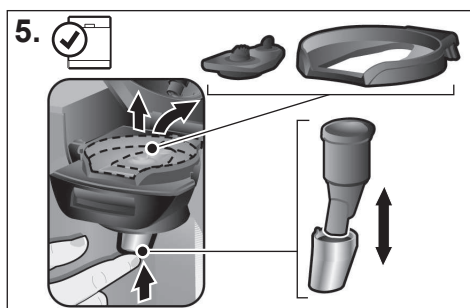
2. Povrch přístroje můžete otírat měkkým vlhkým hadříkem.



3. Nádržku na vodu (5) a držák filtrační patryny (5c) proplachujte pouze vodou a nemyjte v myčce na nádobí.



4. Všechny části podesty na šálky (7) je možné jednoduše čistit v myčce na nádobí.



5. Sejměte držák kapsle T DISC (4b) a jednotku s trnem pro kapsli (4c). Sundejte také trysku pro nápoj (4d). Tyto části čistěte pravidelně, jinak může dojít k ucpání trysky pro nápoj a ke snížení množství nápoje nebo k nechtěnému vytékání tekutiny.
- ▶ Všechny části je možné mýt v myčce nádobí.
 - ▶ Pokud postupně připravujete různé nápoje, můžete mezi přípravou jednotlivých nápojů jednotku s trnem rychle a jednoduše opláchnout pod tekoucí vodou.

! Důležité upozornění:

- Jednotka s trnem a tryska pro nápoj mohou být bezprostředně po procesu vaření velmi horké.
- Po použití doporučujeme uchovávat servisní žlutou kapsli T DISC v úložném prostoru (6) na zadní straně spotřebiče.
- Po čištění trysky pro nápoj (4d) opět nasadte na své místo.

i Upozornění:

Při přípravě mléčných nápojů nebo horké čokolády doporučujeme častější čištění varné jednotky pomocí servisní žluté kapsle T DISC, viz pokyny v kapitole „Uvedení přístroje TASSIMO do provozu“.

Odvápňení

! Důležité upozornění:

- Pokud je voda ve Vaší oblasti velmi tvrdá nebo pokud si všimnete nezvyklého množství páry nebo je-li objem nápoje neodpovídající proveďte předčasné odvápňení přístroje!
- Dodávaný filtrační systém BRITA MAXTRA sice výrazně snižuje podíl vodního kamene ve vodě, nenahrazuje ale nutné a pravidelné odvápňení spotřebiče.
- Kapaliny nepijte.
- Nepoužívejte ocet nebo jiné prostředky na bázi octa.
- Před provedením programu odvápňení bezpodmínečně vyjměte držák filtrační patrony (5c) s filtrační patronou (5d).
- Program odvápňení v žádném případě nepřerušujte.

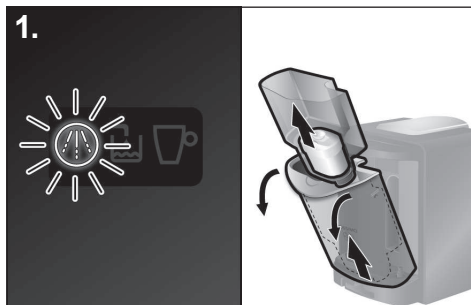
Přístroj TASSIMO se musí pravidelně odvápňovat, protože při ohřevu vody dochází ke vzniku vodního kamene, který se může usazovat v přístroji. Pokud k tomu dojde, přístroj to zobrazí indikátorem "Nutné odvápňení" (☹) (3e). Pokud se tato kontrolka rozsvítí, okamžitě proveďte odvápňení přístroje, jinak může dojít k poškození přístroje nebo ke zhoršení kvality nápojů.

Indikátor se rozbliká, pokud jste po dalších 20 kapslích T DISC neprovedli odvápňení.

Vhodné přípravy na odvápňení můžete zakoupit na adrese www.tassimo.com, u zákaznického servisu Bosch (číslo produktu 310967, kontakt viz strana 119) nebo v odborných prodejnách.

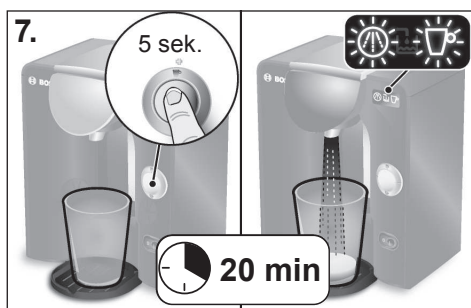
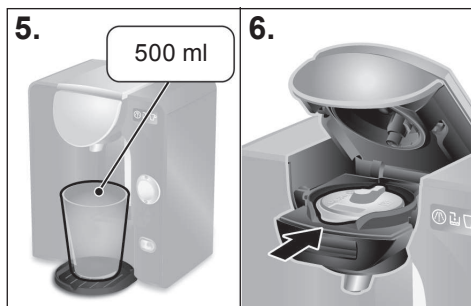
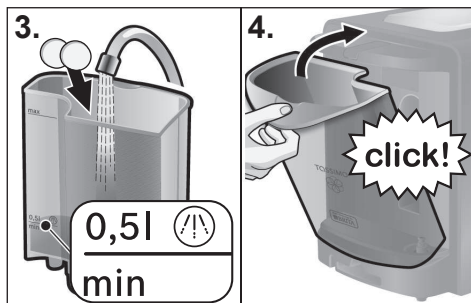
Provedení programu odvápňení

1. Vyjměte z přístroje TASSIMO nádržku na vodu a vyjměte držák filtrační patrony (5c) s patronou (5d).



2. Vyjměte servisní žlutou kapsli T DISC z úložného prostoru (6) na zadní straně spotřebiče.





3. Naplňte nádržku po rysku odvápňování (0,5l) vodou a podle pokynů výrobce přidejte přípravek na odvápnění.

i Upozornění:

Pokud máte tvrdou vodu, zvyšte dávkování přípravku na odvápnění.

4. Šikmo vložte nádržku na vodu a zatlačte k přístroji, až slyšitelně zapadne.

5. Pod trysku pro nápoj postavte vhodnou nádobu s objemem nejméně 500 ml.

6. Nadzvedněte víko (4a) a otevřete varnou jednotku směrem nahoru. Vložte servisní žlutou kapsli T DISC na držák kaspí T DISC (4b) tak, aby byl čárový kód otočen směrem dolů. Zkontrolujte, zda je vyčnívající část kapsle T DISC umístěna ve středu držáku (vyčnívající částí dopředu).

- ▶ Zavřete varnou jednotku směrem dolů a víko (4a) pevně zatlačte dolů až slyšitelně zapadne.

7. Spusťte program odvápnění: Držte stisknuto tlačítko start/stop (2) **po dobu nejméně 5 sekund**.

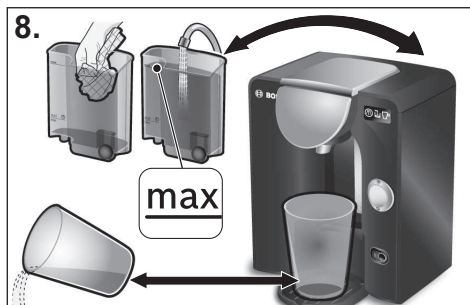
- ▶ Po uplynutí 5 sekund pusťte tlačítko start/stop; přístroj spustí odvápnění automaticky. To je indikováno blikáním LED indikátoru šálku ☐ a LED indikátoru „Nutné odvápnění“ ⚠.

i Upozornění:

Odvápňovací roztok je postupně čerpán z nádržky do spotřebiče a poté vytéká do nádoby, dokud není nádržka na vodu téměř prázdná. V nádržece vždy zůstane malé množství kapaliny.

! Důležité upozornění:

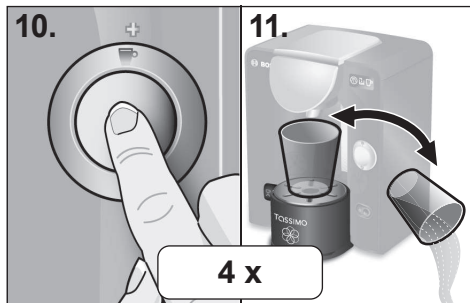
Program odvápnění trvá cca **20 minut**.



8. Pokud LED indikátor šálku ☐ a LED indikátor „Nutné odvápění“ ⚠ přestanou blikat, je odvápění ukončeno. Vylejte vodu z nádoby a umístěte ji zpět pod trysku pro nápoj.
- ▶ Nádržku na vodu důkladně vypláchněte a naplňte ji po rysku **max** čerstvou vodou.
 - ▶ Vložte ji zpět do přístroje TASSIMO.



9. Otevřete a zavřete varnou jednotku (servisní žlutá kapsle T DISC zůstane v držáku kapslí T DISC).



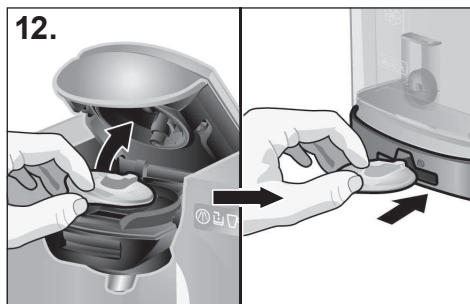
10. Krátce stiskněte tlačítko start/ stop (2) a proveďte proces čištění.

11. Po dokončení procesu čištění vylejte vodu z nádoby a umístěte ji zpět pod trysku pro nápoj.

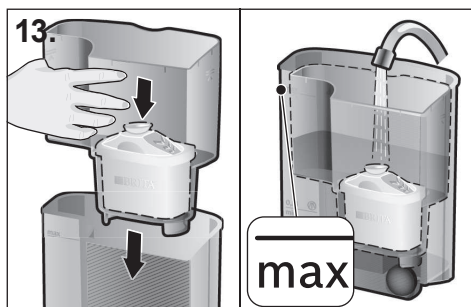
! Důležité upozornění:

Kroky 10 a 11 proveďte čtyřikrát.

Váš přístroj TASSIMO byl úspěšně odvápěn a vyčištěn.



12. Nyní otevřete varnou jednotku, vyjměte servisní kapsli T DISC a uložte ji do úložného prostoru (6) pro servisní kapsli T DISC a stručné pokyny na zadní straně spotřebiče.



13. Vložte držák filtrační patrony (5c) s filtrační patronou (5d) opět zpět do prázdné nádržky na vodu a naplňte nádržku čerstvou vodou až po rysku **max**.

i Upozornění:
Váš přístroj TASSIMO je opět připraven k používání.

Likvidace

Tento spotřebič je označen v souladu s evropskou směrnicí 2002/96/EG o nakládání s použitými elektrickými a elektronickými zařízeními (waste electrical and electronic equipment - WEEE). Tato směrnice stanoví jednotný evropský (EU) rámec pro zpětný odběr a recyklování použitých zařízení.

Všechna práva vyhrazena.

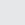
! Důležité:



- Společnost Bosch vyrábí pouze přístroj TASSIMO. Nezaručuje tedy dostupnost kapslí T DISC pro přístroje TASSIMO.
- Chcete-li zakoupit nápoje T DISC, navštivte internetovou adresu www.tassimo.cz

Odstraňování problémů

V následující tabulce jsou uvedena řešení problémů a závad, jež mohou nastat při používání přístroje TASSIMO. Pokud nenaleznete řešení pro konkrétní problém nebo pokud problém i po provedení opravné akce přetrvává, obraťte se, prosím na naše oddělení zákaznického servisu.

Problém	Možná příčina	Řešení	
Spotřebič nepracuje; nejsou rozsvíceny žádné indikátory.	Přístroj není případně napájen.	Ověřte, zda je spotřebič správně připojen k elektrické síti.	
V přístroji probíhá vaření, není však vydáván nápoj.	Nádržka na vodu není správně umístěna.	Ověřte správné umístění nádržky na vodu.	
	Během varného procesu byla vyjmuta nádržka na vodu nebo je v systému vzduch.	Zahajte proces čištění s použitím servisní žluté kapsle T DISC.	
	Plovák v nádržce na vodu je zaseknutý.	Vyčistěte nádržku na vodu a ověřte, že se plovák může pohybovat.	
Přístroj vydává menší množství nápoje než obvyklé.	V nádržce na vodu je málo vody.	Po přípravě nápoje doplňte vodu v nádržce a stiskněte tlačítko start/stop. Poté se Váš nápoj dovaří.	
	Spotřebič musí být odvápněn.	Proveďte odvápňení podle kapitoly „Odvápňení“.	
Přístroj vypouští větší množství páry než obvykle.	Spotřebič musí být odvápněn.	Proveďte odvápňení podle kapitoly „Odvápňení“.	
Přístroj nerozeznal vloženou kapsli T DISC a zůstává v režimu pohotovosti nebo se LED indikátor šálku ☐ rozsvítil červeně.	Přístroj není zapnutý.	Před vložením disku T DISC se ujistěte, že je přístroj zapnutý.	
	Není vložena kapsle T DISC.	Ověřte, zda byl vložena kapsle T DISC.	
	Nelze rozpoznat čárový kód.		Vyčistěte okénko pro čtení čárového kódu a palcem uhladte čárový kód na kaspli T DISC.
			Použijte novou kapsli T DISC.
			Pokud problémy přetrvávají, obraťte se na linku péče o zákazníky TASSIMO.
Varná jednotka není správně uzavřena.	Důkladně vyčistěte varnou jednotku, především víko.		

Problém	Možná příčina	Řešení
Kvalita pěny Caffé Crema se zhoršila.	Tryska pro nápoj je zanesená nebo špinavá.	Vyjměte trysku pro nápoj z varné jednotky a odejměte jednotku s trnem. Po důkladném vyčištění všechny části znovu sestavte a vložte je zpět do varné jednotky. Vyčistěte varnou jednotku s použitím servisní žluté kapsle T DISC.
	Přístroj je zavápněn.	Proveďte odvápnění podle kapitoly „Odvápnění“.
Varnou jednotku nelze bezpečně zavřít.	Jednotka s trnem T DISC nebo držák kapslí T DISC nejsou správně vloženy.	Vložte jednotku s trnem T DISC nebo držák kapslí T DISC správným způsobem.
	Kapsle T DISC není vložena správně.	Vložte kapsli T DISC správným způsobem a zkontrolujte její správné umístění.
	Varná jednotka není správně uzavřena.	Zatlačte víko varné jednotky k přístroji tak, aby slyšitelně zacvakla na místo. Důkladně vyčistěte varnou jednotku, především víko.
Varnou jednotku nelze otevřít.	Varná jednotka je ještě zablokována.	Před otevřením varné jednotky vyčkejte, až přestane blikat LED  .
Z varné jednotky kape voda.	Kapsle T DISC je poškozena nebo netěsní.	Zastavte proces vaření, vyčkejte vychladnutí přístroje, vyjměte kapsli T DISC a vyčistěte varnou jednotku.
	Jednotka s trnem je vložena nesprávně.	Ověřte, zda je jednotka s trnem vložena správně.
Na povrchu pod podestou na šálky je voda.	Jedná se o vodu jako důsledek kondenzace.	Ke kondenzaci může docházet, nejedná se o závadu. Vodu otřete hadříkem.
Servisní kapsle T DISC je poškozena nebo se Vám ztratila.	Servisní žlutá kapsle T DISC se musí vždy používat při procesu čištění a odvápnění.	Ujistěte se, zda se servisní kapsle T DISC nenachází v úložném prostoru na zadní straně spotřebiče.
		Servisní kapsle T DISC lze získat u zákaznického servisu Bosch (číslo produktu 624088, kontakt viz strana 119).

Problém	Možná příčina	Řešení
Indikátor  „Doplnění nádržky“ svítí i v případě, že je v nádržce dostatečné množství vody.	Plovák v nádržce na vodu je zaseknutý.	Vyčistěte nádržku na vodu a ověřte, že se plovák může pohybovat.
Indikátor  „Nutné odvápnění“ svítí i v případě, že používáte odvápněnou vodu.	I odvápněná voda obsahuje malé množství rozpuštěného vodního kamene.	Odvápněte spotřebič. Vhodné přípravky na odvápnění můžete zakoupit na adrese www.tassimo.com , u zákaznického servisu Bosch (číslo produktu 310967, kontakt viz strana 119) nebo v odborných prodejnách.
Indikátor výměny filtrační patrony již není funkční.	Postupujte podle pokynů na straně 64.	Pokud indikátor výměny filtrační patrony ani nadále není funkční, obraťte se na linku péče o zákazníky TASSIMO.


Další informace týkající se zákaznického servisu jsou k dispozici online na webu www.tassimo.cz nebo se obraťte na linku péče o zákazníky TASSIMO 800 400 118.

Bezpečnostné pokyny

⚠ Nebezpečenstvo úrazu elektrickým prúdom!

- Tento spotrebič je určený na prípravu kávy v malom množstve na domáce použitie, na použitie v nekomerčných prostrediach podobného typu, napríklad v kuchynkách pre zamestnancov v obchodoch, kanceláriách, poľnohospodárskych a iných malých podnikoch, a na využitie hosťami v zariadeniach ponúkajúcich nocľah s raňajkami, v malých hoteloch a v podobných ubytovacích zariadeniach.
- Spotrebič pripájajte a používajte len v súlade so špecifikáciou napájania na štítku na spodnej časti prístroja.
- Prístroj TASSIMO nepoužívajte, ak je sieťový kábel alebo spotrebič poškodený.
- Prístroj používajte len v miestnostiach s izbovou teplotou a s nadmorskou výškou najviac 2000 m.
- Zabráňte prístupu detí, osôb so zníženými duševnými schopnosťami alebo vnímaním a osôb s nedostatočnými znalosťami a skúsenosťami ku spotrebiču, ak nie sú pod dozorom alebo ak neboli zoznamené s používaním spotrebiča osobou zodpovednou za ich bezpečnosť.
- Deti držte mimo dosah spotrebiča.
- Dozerajte na deti, aby sa so spotrebičom nehrali.
- V prípade poruchy spotrebič ihneď odpojte od elektrickej siete.
- Ak chcete predchádzať možnému nebezpečenstvu, mali by ste opravy, ako je výmena poškodeného kábla, prenechať len pracovníkom nášho servisu.
- Spotrebič ani sieťový kábel nikdy neponárajte do vody.

⚠ Nebezpečenstvo oparenia!

- Váš prístroj TASSIMO pripravuje horúce nápoje. Postupujte preto pri príprave horúcich nápojov opatrne.
- Nikdy sa nepokúšajte otvárať varný systém počas procesu varenia.
- Predtým než otvoríte varný systém, počkajte, kým neprestanú blikať LED stavu  (3c).

! Dôležité:

- Prečítajte si, prosím, dôkladne návod na použitie a priložené informačné materiály a konajte podľa nich.
- Podklady si uschovajte.
- Kapsule T DISC používajte len raz.
- Nepoužívajte poškodené kapsule T DISC.

Ďakujeme, že ste si vybrali prístroj TASSIMO. Vďaka prístroju TASSIMO si môžete kedykoľvek vychutnať svoj obľúbený nápoj. Aromatická káva, silné espresso, Caffé Crema s výraznou chuťou, krémové Cappuccino či Latte Macchiato alebo dokonca šálka čaju či horúcej čokolády: to všetko čaká na vás po stlačení tlačidla.

Prístroj TASSIMO používa výlučne špeciálne navrhnuté kapsle označované výrazom disky T DISC TASSIMO. Po vložení disku T DISC prístroj automaticky prečíta čiarový kód na štítku. Kód obsahuje presné informácie o potrebnom množstve vody, o dobe varenia i o teplote potrebnej na prípravu zvoleného nápoja. Disky T DISC sú špeciálne navrhnuté na použitie vo varnom systéme TASSIMO a ponúkajú dokonalý pôžitok s každou šálkou. Ak chcete pôžitok zachovať dlhodobo, používajte len disky T DISC navrhnuté špeciálne pre prístroj TASSIMO.

Obsah



Bezpečnostné pokyny.....	78
Váš prístroj TASSIMO na prvý pohľad.....	79
Uvedenie vášho prístroja TASSIMO do prevádzky.....	80
Systém filtrovania vody	
BRITA MAXTRA	82
Ovládacie prvky a kontrolky.....	84
Veľkosť šálky.....	85
Príprava nápojov	86
Ošetrovanie a denné čistenie	88
Odstránenie vodného kameňa.....	90
Likvidácia.....	93
Odstraňovanie problémov.....	93
Záručné podmienky	116
Linka starostlivosti o zákazníkov produktu TASSIMO	120

Váš prístroj TASSIMO na prvý pohľad




Pred čítaním ďalších pokynov si naľavo rozbaľte stranu so schémou na začiatku príručky.

1 Vypínač Zap./Vyp.

2 Tlačidlo Štart/Stop

- a Tlačidlo výberu nápoja + 
- b Tlačidlo výberu nápoja - 

3 Kontrolky

- a LED +
- b LED –
- c LED stavu 
- d Naplniť nádobku na vodu 
- e Nutnosť odstrániť vodný kameň 
- f Kontrolka výmeny kartuší BRITA

4 Varný systém

- a Flaša s držadlom
- b Nosič disku T DISC
- c Prípravok na vyrazenie disku T DISC
- d Výstup nápoja
- e Okienko na prečítanie kódu disku T DISC

5 Odoberateľná nádobka na vodu

- a Plavák
- b Značka naplnenia roztokom na odstránenie vodného kameňa
- c Držiak kartuše filtra
- d Kartuša filtra BRITA MAXTRA

6 Odkladacia zásuvka

- a Servisný disk T DISC
- b Krátky návod na čistenie/odstránenie vodného kameňa

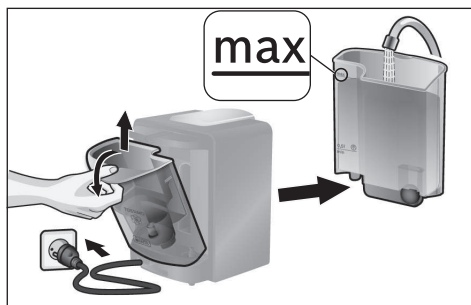
7 Podložka pod šálku

- a Zachytávacia nádobka
- b Prestavenie výšky s odkvapkavacou mriežkou

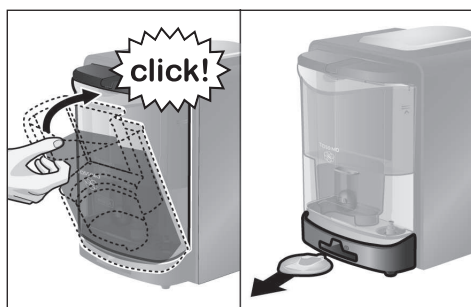
i Upozornenie:

Odporúčame uschovávať servisný disk T DISC a krátky návod v na to určenej zásuvke (6) na zadnej strane prístroja.

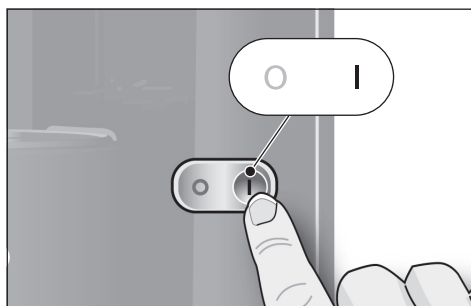
Uvedenie vášho prístroja TASSIMO do prevádzky



- ▶ Sieťovú zástrčku zastrčte do zásuvky elektrickej siete.
- ▶ Odoberte nádobku na vodu, vyčistite ju a ako aj držiak na kartuše filtra (5c) dôkladne pod tečúcou vodou a naplňte čistou studenou vodou až po značku **max**.



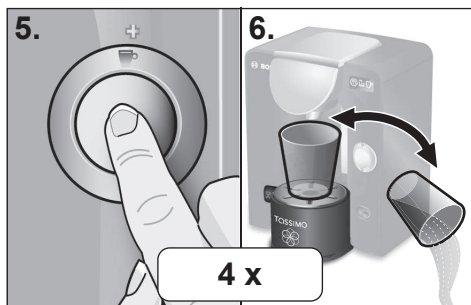
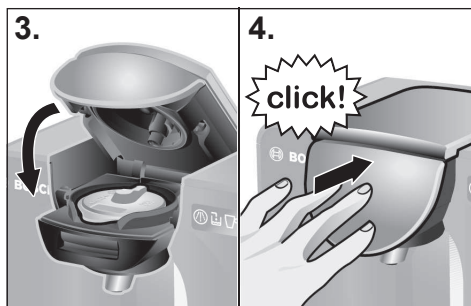
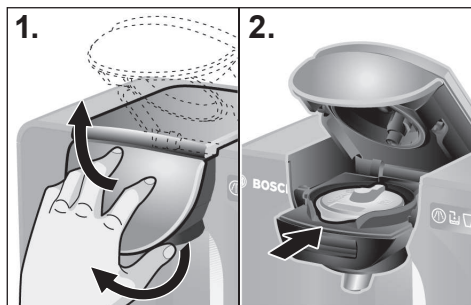
- ▶ Nádobku na vodu vložte šikmo a skloňte ju smerom k prístroju tak, aby zapadla na svoje miesto. Pritom musí byť počuť cvaknutie.
- ▶ Zo zásuvky (6) na zadnej strane prístroja vyberte servisný disk T DISC (6a).



- ▶ Prístroj TASSIMO zapnite pomocou vypínača Zap./Vyp. (1). Kontrolky sa na krátku dobu rozsvietia.



- ▶ Zoberte si vhodnú nádobu (minimálne 200 ml) a postavte ju na podstavec pod šálku (7).



1. Otvorte varný systém tak, že fľašu s držadlom (4a) nadvihnite a varný systém vyberte smerom hore.
2. Servisný disk T DISC (6a) s čiarovým kódom smerom dole položte na nosič disku T DISC (4b). Pritom musí jazýček disku T DISC zapadnúť do medzery, ktorá je umiestnená v strede vpredu.

3. Uzavrite varný systém tak, že ho zasuniete smerom dole.

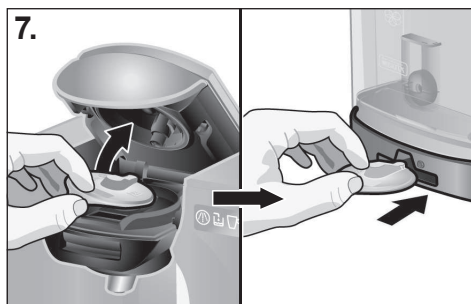
4. Fľašu s držadlom (4a) pritlačte k prístroju tak, aby bolo počuť ako zapadne na svoje miesto.

5. Stlačením tlačidla Štart/Stop (2) spustíte proces čistenia.

6. Po ukončení procesu čistenia nádobu vyprázdňte a opäť ju postavte späť pod výstup nápoja.

! Dôležité:

Štyrikrát, prosím, vykonajte kroky 5 a 6, aby sa zabezpečilo, že sa prístroj vyčistí a pripraví na ďalšie kroky.

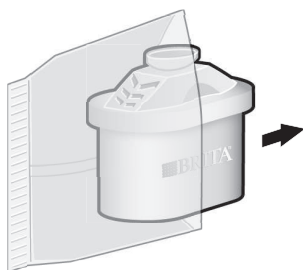


7. Potom otvorte varný systém, odoberte servisný disk T DISC a umiestnite ho do zásuvky (6) pre servisný disk T DISC a krátky návod na zadnej strane prístroja.

- Teraz uveďte do prevádzky systém filtrovania vody BRITA MAXTRA, ktorý je súčasťou dodávky. Pritom dodržujte návod uvedený na nasledujúcich stranách.

System filtrovania vody BRITA MAXTRA

1.



V prístroji TASSIMO sa smú používať len kartuše filtrovania vody BRITA MAXTRA.

Kartuše filtra BRITA MAXTRA (5d) si môžete zaobstarať u odborného predajcu alebo priamo v zákazníckom servise Bosch (kontaktné údaje nájdete na strane 119).

Ak sa používa prístroj s **novou** kartušou filtra (5d), postupujte nasledovne:

2.

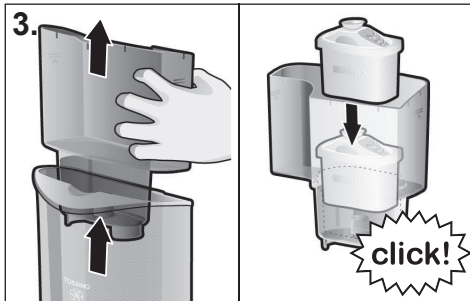


Príprava a vloženie kartuše filtra BRITA MAXTRA

1. Odoberte ochrannú fóliu kartuše filtra (5d).

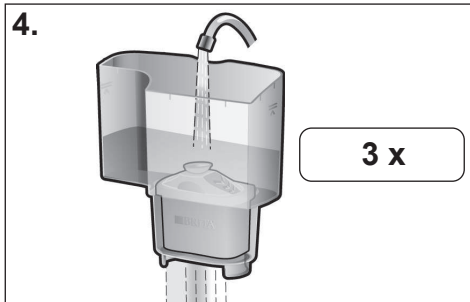
2. Kartušu filtra (5d) ponorte do studenej vody z vodovodu a zľahka potraсте, aby sa odstránili vzduchové bubliny (asi 5 sek.).

3.

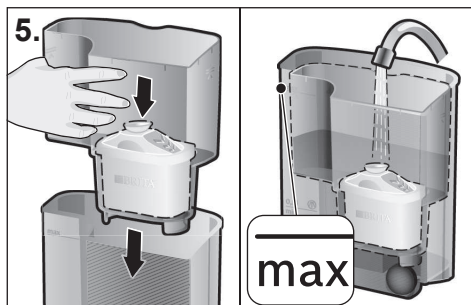


3. Z nádoby na vodu vyberte držiak kartuše filtra (5c) a kartušu filtra (5d) vložte do komory kartuše filtra (5c), ktorá je na to určená, tak, aby bolo počuť ako zapadne na svoje miesto.

4.



4. Držiak kartuše filtra (5c) držte pod vodovodným kohútikom, naplňte čistou studenou vodou a nechajte vodu pretiecť cez kartušu filtra (5d). Tento postup opakujte **trikrát**.



5. Držiak kartuše filtra (5c) teraz spolu s kartušou filtra (5d) opäť vložte do prázdnej nádoby na vodu a nádobku naplňte až po značku **max** čistou vodou.

! Dôležité:

Pred odstraňovaním vodného kameňa bezpodmienečne vyberte držiak kartuše filtra (5c) spolu s kartušou filtra (5d).

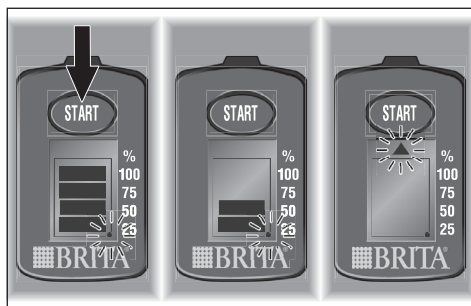
Aktivovanie kontrolky výmeny kartuše BRITA

Aby bola zabezpečená optimálna účinnosť filtrovania a maximálna ochrana proti vodnému kameňu, vymieňajte kartušu filtra BRITA MAXTRA (5d) každých 8 týždňov. Na hornej strane prístroja sa nachádza kontrolka výmeny kartuše BRITA (3f), ktorá vás upozorní na nutnosť výmeny kartuše filtra. Pomocou stĺpikov sa vám zobrazí, kedy je nutné vymeniť kartušu filtra (5d). Ak chcete aktivovať kontrolku výmeny kartuše BRITA (3f), stlačte tlačidlo START a držte ho stlačené dovtedy, kým sa na krátku dobu nerozsvietia a dvakrát nezablikajú všetky štyri stĺpiky. Blikajúci bod v spodnom pravom rohu zobrazuje, že je kontrolka výmeny kartuše (3f) v prevádzke. Všetky štyri stĺpiky by mali byť vidieť.

Od tohto času zmizne každé dva týždne jeden stĺpik. Ak po ôsmych týždňoch zmiznú všetky stĺpiky a bliká šípka, vymeňte, prosím, kartušu filtra (5d). Kartušu filtra (5d) pri vyberaní jednoducho vytiahnite za jazýček. Pri príprave novej kartuše filtra (5d) postupujte, prosím, podľa pokynov v odseku „Príprava a vloženie kartuše filtra BRITA MAXTRA“ a resetujte kontrolku výmeny kartuše BRITA (3f) stlačením tlačidla START.

i Upozornenie:

Váš prístroj TASSIMO je teraz pripravený na prevádzku.



i Upozornenie:

Nakúpte novú kartušu filtra (5d) už v čase, keď sa zobrazuje už len jeden stĺpik. Kartuše filtra BRITA MAXTRA (5d) si môžete zaobstarať u odborného predajcu alebo priamo v zákazníckom servise Bosch (kontaktné údaje nájdete na strane 119).

Ovládacie prvky a kontrolky

(Pozrite si obrázok v úvodnej časti tohto návodu na použitie)

Vypínač Zap./Vyp. (1)

Vypínač Zap./Vyp. je hlavný vypínač prístroja. Tak môžete uviesť váš prístroj TASSIMO do prevádzky alebo celkom vypnúť.

f Upozornenie:

Prístroj TASSIMO by ste mali po každom jeho použití z dôvodov úspory energie celkom vypnúť.

Tlačidlo Štart/Stop (2)

Pomocou tlačidla Štart/Stop sa spúšťa alebo vypína proces varenia, čistenia a odstraňovania vodného kameňa.

Tlačidlo výberu nápoja +☕ (2a) a tlačidlo výberu nápoja -☕ (2b)

Tlačidlá výberu nápoja slúžia na prípravu jednotlivých nápojov. Pomocou nich môžete meniť množstvo nápoja:

2a Väčšie množstvo nápoja
pre jemnejšiu chuť

2b Menšie množstvo nápoja
pre intenzívnejšiu chuť

+ LED (3a) a – LED (3b)

Tieto LED sa rozsvietia, ak bol rozpoznávaný disk T DISC. LED + alebo LED – sa rozsvietia samostatne vtedy, ak sa vyberie väčšie alebo menšie množstvo nápoja a blikajú počas varenia.

LED stavu ☐ (3c)

Kontrolky stavu predstavujú štyri stavy prístroja:

- Trvalé svietenie oranžovou farbou: Prístroj je v režime pripravenosti
- Blikanie oranžovou farbou: Prístroj je v režime pripravenosti / čistenia/odstraňovania vodného kameňa
- Trvalé svietenie červenou farbou: Režim poruchy (napr. nebol rozpoznávaný čiarový kód)
- Menej intenzívne svietenie oranžovou farbou: Režim úspory energie

⚠ Nebezpečenstvo oparenia!

Predtým než otvoríte varný systém, počkajte, kým neprestanú blikat LED stavu ☐.

Naplniť nádobku na vodu ☑ (3d)

Kontrolka sa rozsvieti, ak je nutné odoberateľnú nádobku na vodu opäť naplniť vodou alebo ak nádobka nie je vložená.

Nutnosť odstrániť vodný kameň ⚠ (3e)

Kontrolka sa rozsvieti resp. bliká, ak musí byť z vášho prístroja TASSIMO odstránený vodný kameň.

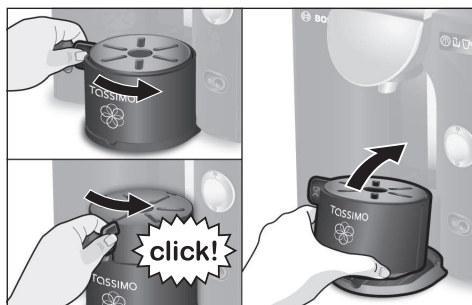
f Upozornenie:

Vodný kameň odstraňujte z vášho prístroja TASSIMO výlučne podľa návodu, ktorý je uvedený v kapitole „Odstránenie vodného kameňa“ na strane 90.

Kontrolka výmeny kartuše BRITA (3f)

Kontrolka upozorňuje na nutnosť výmeny kartuše filtra BRITA MAXTRA (5d).

Veľkosť šálky



Podstavec pod šálku vášho prístroja TASSIMO vám umožňuje použiť rozličné veľkosti šálok pre príslušný výber nápoja.

Výška vášho podstavca pod šálku sa dá prestavovať. Pritom presuňte jazýček (7b) z ľavej strany na pravú stranu tak, aby bolo počuť ako zacvakne na svoje miesto.

Podstavec na šálky vyberte v prípade, že chcete použiť mimoriadne vysokú nádobu. Pritom podstavec pod šálku nadvihnite smerom dopredu a mierne sklopte smerom dozadu.

i Upozornenie:

- Aby ste dosiahli najlepšiu možnú kvalitu nápoja a zabránili ostriekaniu, používajte, prosím, vždy **najvyššie možné** nastavenie podstavca pod šálku.
- Aby ste zabránili pretečeniu, mali by ste zvoliť pre každý druh nápoja vhodnú veľkosť šálky. Odporúčaná veľkosť šálky je uvedená na originálnom obale disku T DISC.

Príprava nápojov

! Dôležité:

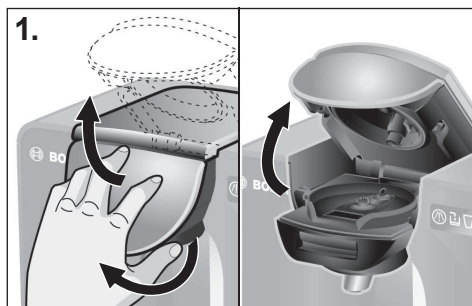
Nádobku na vodu denne naplňte **výlučne** čistou studenou vodou (nie minerálnou vodou s obsahom kyslíčnika uhličitého alebo chemicky demineralizovanou vodou).

f Upozornenie:

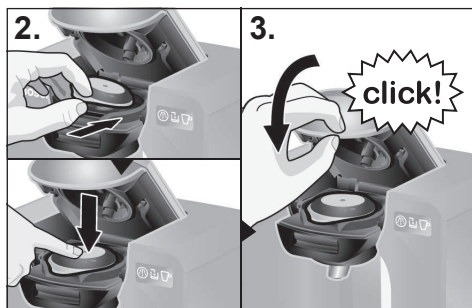
Zabezpečte, aby bol váš prístroj TASSIMO pred prvou prípravou nápoja pripravený podľa kapitoly „Uvedenie vášho prístroja TASSIMO do prevádzky“ na strane 80.

Pri príprave vášho obľúbeného nápoja postupujte, prosím, nasledovne:

- ▶ Prístroj TASSIMO zapnite pomocou vypínača Zap./Vyp. (1).
- ▶ Podľa druhu nápoja postavte najprv na podstavec pod šálku (7) vhodnú šálku. Jeho výšku môžete upraviť podľa veľkosti šálky alebo úplne vybrať v prípade, že chcete použiť veľké šálky/poháre.
- ▶ Vždy použite najvyššie možné nastavenie podstavca pod šálku.



1. Otvorte varný systém tak, že fľašu s držadlom (4a) nadvihnete a varný systém vyberte smerom hore.



2. Zvoľte disk T DISC pre daný nápoj a položte ho s potlačenou stranou fólie smerom dole na nosič diskov T DISC (4b).

Pritom musí jazýček disku T DISC zapadnúť do medzery, ktorá je umiestnená v strede vpredu.


3. Uzavrite varný systém tak, že ho posuniete smerom dole a potom pritlačíte fľašu s držadlom (4a) smerom k prístroju.

- ▶ Ak bol disk T DISC rozpoznávaný, rozsvietia sa LED +/–.

Prístroj je pripravený uvariť váš nápoj.



4. Aby sa uvaril váš nápoj, ktorý bol definovaný čiarovým kódom na disku T DISC, v základnom nastavení, pokračujte priamo krokom 5.
- Dodatočne máte možnosť individuálne upraviť **množstvo nápoja** pomocou tlačidiel výberu nápoja:


**tlačidlom výberu nápoja +  (2a):
väčšie množstvo nápoja**
pre jemnejšiu chuť

**tlačidlom výberu nápoja -  (2b):
menšie množstvo nápoja**
pre intenzívnejšiu chuť

- Ak ste nastavili množstvo nápoja, rozsvieti sa LED **+** alebo **-** a svieti, kým sa nespustí proces varenia.
5. Stlačením tlačidla Štart/Stop (2) spustíte proces varenia.

Nebezpečenstvo oparenia!

- Nikdy sa nepokúšajte otvárať varný systém počas procesu varenia.
 - Uvedomte si, prosím, že pripravované nápoje sú veľmi horúce.
 - U nápojov, u ktorých vznikne pri varení vysoký tlak, sa varný systém zablokuje
- Počas varenia blikajú kontrolky stavu LED  (3c) ako aj LED **+** alebo **-** (ak boli predtým zvolené).
- V prípade, že si želáte väčšie množstvo nápoja, je možné ho bezprostredne po uvarení doplniť stlačením a pridrzaním tlačidla Štart/Stop (2) alebo tlačidla výberu nápoja +  (2a).

6. Po ukončení varenia prestane LED stavu  (3c) blikat'. Váš nápoj je hotový. Varný systém sa teraz dá opäť otvoriť. Teraz si ho môžete zobrať alebo pripraviť ďalší nápoj.

f **Upozornenie:**

Po spustení procesu varenia môže dôjsť ku krátkym prerušeniam varu. To je spojené s optimálnou tvorbou chute.

Ak nebudete pripravovať ďalšie nápoje, váš prístroj sa automaticky prepne do režimu úspory elektrickej energie. Aby sa ešte viac znížila spotreba elektrického prúdu, odporúčame vám váš prístroj po každom použití vypnúť pomocou vypínača Zap./Vyp. (1).

Miesta pre objednanie diskov T DISC

Váš prístroj TASSIMO funguje výlučne so špeciálne vyvinutými kapsľami tzv. diskami T DISC TASSIMO.

Tieto si môžete kúpiť vo vybraných odborných predajniach a na internete na stránke www.tassimo.sk

Uschovanie diskov T DISC

Disky T DISC je možné bez problémov uchovávať v ich obaloch ako aj v iných nádobách podľa vášho uváženia. Rozhodujúce je, aby to bolo chladné a suché miesto. Neuschovávajú vaše disky T DISC v chladničke alebo v mrazničke. Pokiaľ obal nebol otvorený, smú sa disky T DISC používať až do dátumu požadovanej spotreby. Tento je vytlačený na fóliovom obale disku T DISC. Potom ako bol obal otvorený, mali by ste disky T DISC použiť do 6 týždňov.

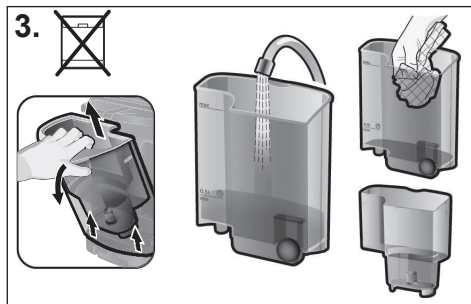
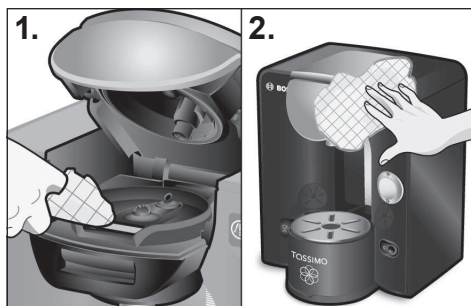
Ošetrovanie a denné čistenie

⚠ Nebezpečenstvo zasiahnutia elektrickým prúdom!

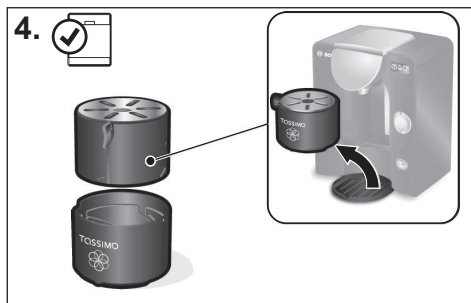
- Pred čistením prístroj vypnite a vytiahnite zástrčku zo zásuvky elektrickej siete.
- Prístroj nikdy neponárajte do vody.
- Nepoužívajte parný čistič.

Čistite váš prístroj TASSIMO pravidelne, aby sa zabezpečila kvalita nápojov. Ak ste váš prístroj nepoužívali dlhšiu dobu, mali by ste vždy vykonať postupy pre čistenie so servisným diskom T DISC, aby sa zabezpečila obvyklá kvalita nápoja (pozri kapitolu „Uvedenie vášho prístroja TASSIMO do prevádzky“).

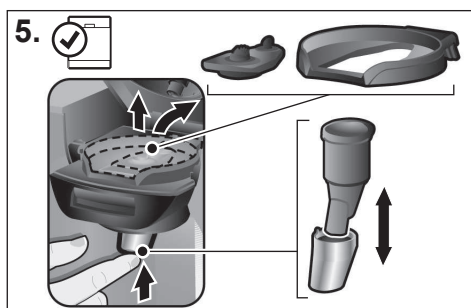
Nikdy nepoužívajte ocot alebo iné prostriedky na báze octu, drsné čistiace prostriedky alebo chemicky odvápnenú vodu.



1. Pravidelne čistite varný systém, hlavne okienko na čítanie disku T DISC (4e) ako aj priestor uzáveru pomocou mäkkej vlhkej utierky, aby mohol byť spoľahlivo načítaný čiarový kód na disku T DISC.
2. Teleso prístroja môžete utrieť mäkkou vlhkou handrou.
3. Nádobu na vodu (5) a držiak kartuše filtra (5c) len opláchnite vodou a nedávajte do umývačky riadu.



4. Všetky diely podstavca pod šálku (7) nechajte jednoducho umyť v umývačke riadu.



5. Vyberte, prosím, nosič disku T DISC (4b) a prípravok na vyrazenie (4c). Vyberte aj výstup nápoja (4d) tak, že ho zatlačíte smerom hore. Tieto diely čistite pravidelne, inak sa môže výstup nápoja zapchať a bude ním pretekať menšie množstvo nápoja alebo pomalšie.
- ▶ Všetky diely sú vhodné do umývačky riadu.
 - ▶ Ak pripravujete za sebou viaceré nápoje, môžete medzitým prípravok na vyrazenie vyčistiť pod tečúcou vodou rýchlo a jednoducho ručne.

! Dôležité:

- Prípravok na razenie a výstup nápoja môžu byť bezprostredne po varení veľmi horúce.
- Odporúčame vám vložiť servisný disk T DISC po použití opäť do odkladacej zásuvky (6) na zadnej strane prístroja.
- Po vyčistení opäť nasadte výstup nápoja (4d).

i Upozornenie:

Odporúčame vám hlavne u nápojov s obsahom mlieka alebo kaka a vykonať častejšie čistenie varného systému s použitím servisného disku T DISC tak, ako je popísané v kapitole „Uvedenie vášho prístroja TASSIMO do prevádzky“.

Odstránenie vodného kameňa

! Dôležité:

- V prípade používania veľmi tvrdej vody, zvýšenej tvorby pár alebo iného množstva nápoja odstráňte, prosím, vodný kameň z prístroja aj skôr!
- Dodávaný systém filtrácie BRITA MAXTRA značne znižuje podiel vodného kameňa vo vode, nenahrádza ale požadované pravidelné odstraňovanie vodného kameňa.
- Kvapaliny na odstraňovanie vodného kameňa nepite.
- Nikdy nepoužívajte ocot alebo iné prostriedky na báze octu.
- Pred spustením programu odstraňovania vodného kameňa bezpodmienečne vyberte držiak kartuše filtra (5c) spolu s kartušou filtra (5d).
- Program odstraňovania vodného kameňa v žiadnom prípade neprerušujte.

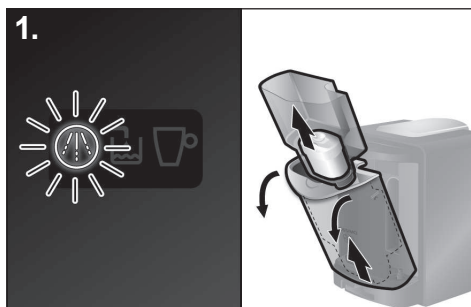
Z vášho prístroja TASSIMO sa musí pravidelne odstraňovať vodný kameň, ktorý vzniká ohrievaním vody a môže sa v prístroji hromadiť. To sa zobrazuje rozsvietením kontrolky LED „Nutnosť odstrániť vodný kameň“ (3e). Ak sa táto kontrolka rozsvieti, mali by ste z vášho prístroja okamžite odstrániť vodný kameň, lebo inak by mohlo dôjsť k poškodeniu alebo by sa mohla zhoršiť kvalita nápoja.

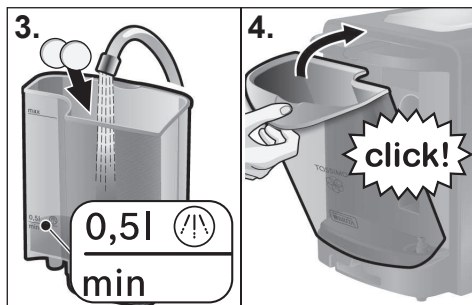
Kontrolka začne blikať, ak ste neodstraňovali vodný kameň po použití ďalších 20 diskov T DISC.

Vhodný prostriedok na odstraňovanie vodného kameňa si môžete kúpiť na stránke www.tassimo.sk, v servisnom stredisku spoločnosti Bosch (č. tovaru 310967, kontakt nájdete na strane 119) alebo odbornej predajni.

Spustenie programu odstraňovania vodného kameňa

1. Z vášho prístroja TASSIMO vyberte nádobku na vodu a súčasne držiak kartuše filtra (5c) spolu s kartušou filtra (5d).
2. Zo zásuvky (6) na zadnej strane prístroja vyberte servisný disk T DISC.



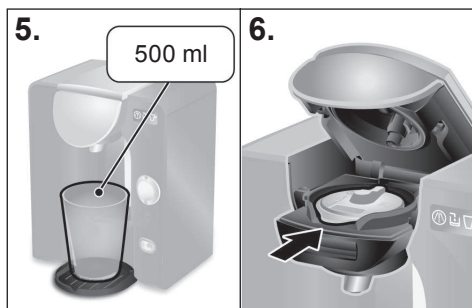


3. Nádobku na vodu naplňte až po značku pre odstraňovanie vodného kameňa (0,5l) a pridajte prostriedok na odstraňovanie vodného kameňa podľa údajov výrobcu.

i Upozornenie:

V prípade tvrdej vody zvýšte, prosím, dávkovanie prostriedku na odstránenie vodného kameňa.

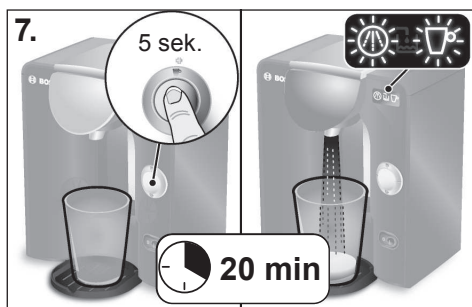
4. Nádobku na vodu vložte šikmo a skloňte ju smerom k prístroju tak, aby zapadla na svoje miesto. Pritom musí byť počuť cvaknutie.



5. Pod výstup nápoja postavte, prosím, vhodnú nádobu s minimálnym objemom 500 ml.

6. Otvorte varný systém tak, že fľašu s držadlom (4a) nadvihnite a varný systém vyberte smerom hore. Servisný disk T DISC s čiarovým kódom smerom dole položte na nosič disku T DISC (4b). Pritom musí jazýček disku T DISC zapadnúť do medzery, ktorá je umiestnená v strede vpredu.

- ▶ Uzavrte varný systém tak, že ho posuniete smerom dole a potom pritlačíte fľašu s držadlom (4a) smerom k prístroju tak, aby bolo počuť ako zapadne na svoje miesto.



7. Stlačením tlačidla Štart/Stop (2) na dobu **minimálne 5 sekúnd** spustíte program na odstránenie vodného kameňa.

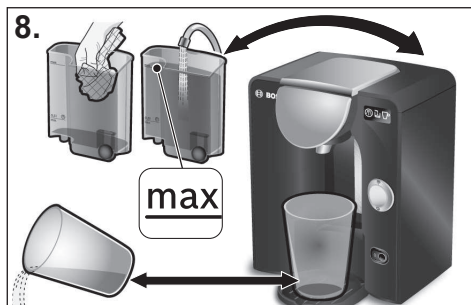
- ▶ Po 5 sekundách tlačidlo Štart/Stop uvoľníte. Prístroj automaticky spustí proces odstraňovania vodného kameňa. To sa zobrazí pomocou blikania LED stavu a LED „Nutnosť odstrániť vodný kameň“ .



! Dôležité:

Program odstraňovania vodného kameňa trvá asi **20 minút**.

i Upozornenie:

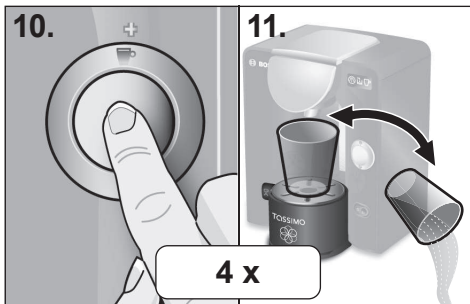
Kvapalina na odstránenie vodného kameňa sa prečerpá cez prístroj s niekoľkými prerušeniami a pretečie do nádoby tak, že nádobka na vodu bude skoro prázdna. V nádobke vždy zostane trochu vody.



8. Ak kontrolky LED stavu  a LED „Nutnosť odstrániť vodný kameň“  prestanú blikať, je proces odstraňovania vodného kameňa ukončený. Nádobu vyprázdnite a opäť ju postavte späť pod výstup nápoja.
- ▶ Nádobku na vodu dôkladne vypláchnite a naplňte ju až po značku **max** čistou vodou.
 - ▶ Potom opäť vložte nádobku na vodu do vášho prístroja TASSIMO.



9. Otvorte a uzavrite varný systém (servisný disk T DISC zostáva v nosiči diskov T DISC).

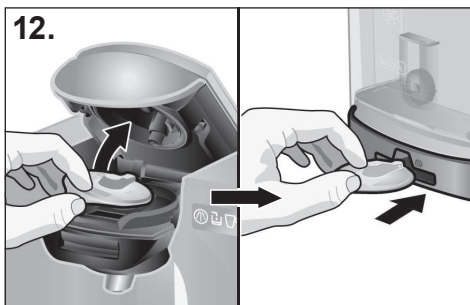


10. Krátko stlačte tlačidlo Štart/Stop (2), aby sa vykonal proces čistenia.
11. Po ukončení procesu čistenia nádobu vypustíte a opäť ju postavte späť pod výstup nápoja.

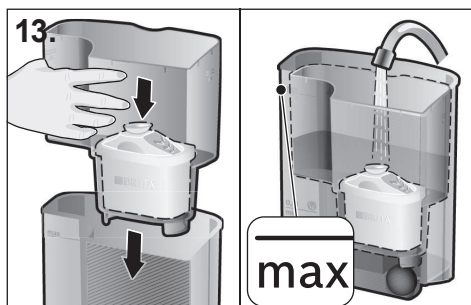
! Dôležité:

Kroky 10 a 11 vykonajte, prosím, štyrikrát.

Z vášho prístroja TASSIMO bol úspešne odstránený vodný kameň a bol vyčistený.



12. Teraz otvorte varný systém, odoberte servisný disk T DISC a umiestnite ho do zásuvky (6) pre servisný disk T DISC a krátky návod na zadnej strane prístroja.



13. Držiak kartuše filtra (5c) teraz spolu s kartušou filtra (5d) opäť vložte do prázdnej nádoby na vodu a nádobku naplňte až po značku **max** čistou vodou.

f **Upozornenie:**
Váš prístroj TASSIMO je opäť pripravený na prevádzku.

Likvidácia

Tento spotrebič je vybavený označením v súlade s európskou smernicou 2002/96/ES o doslúžilých elektrických a elektronických zariadeniach (waste electrical and electronic equipment – WEEE).

Táto smernica vytvára celoeurópsky platný rámec pre zber a recykláciu doslúžilých spotrebičov.


Všetky práva vyhradené.

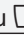
! Dôležité:



- Spoločnosť Bosch vyrába len varný prístroj TASSIMO. Nezaručuje preto dostupnosť diskov T DISC pre prístroje TASSIMO.
- Informácie o tom, kde si môžete zakúpiť disky T DISC, nájdete na adrese www.tassimo.sk

Odstraňovanie problémov

V nasledujúcej tabuľke sú uvedené riešenia problémov a porúch, ktoré môžu nastať pri používaní prístroja TASSIMO. Ak nenájdete riešenie pre konkrétny problém alebo ak problém aj po vykonaní opravnej akcie pretrváva, obráťte sa na naše oddelenie zákazníckeho servisu.

Problém	Možná příčina	Riešenie
Prístroj nefunguje, nerozsvieti sa žiadna z kontroliek.	Prístroj nie je prípadne pripojený k elektrickému napájaniu.	Skontrolujte, či je prístroj pripojený k elektrickému napájaniu.
V prístroji dochádza k varu, ale nevyteká žiadny nápoj.	Nádobka na vodu nie je správne vložená.	Skontrolujte, prosím, či je nádobka na vodu správne vložená.
	Nádobka na vodu bola počas varenia odobratá alebo sa v systéme nachádza vzduch.	Spustíte proces vyplachovania so servisným diskom T DISC.
	Plavák v nádobke na vodu je zaseknutý.	Vyčistíte nádobku na vodu a plavák uvoľníte, aby sa mohol pohybovať.
Z prístroja vyteká menšie množstvo nápoja ako obvykle.	V nádobke na vodu nie je dostatok vody.	Po príprave nápoja naplňte nádobku a stlačte tlačidlo Štart/Stop. Váš nápoj bude následne uvarený.
	Z prístroja je nutné odstrániť vodný kameň.	Z prístroja odstráňte vodný kameň podľa kapitoly „Odstránenie vodného kameňa“.
Z prístroja sa vyparuje voda silnejšie ako obvykle.	Z prístroja je nutné odstrániť vodný kameň.	Z prístroja odstráňte vodný kameň podľa kapitoly „Odstránenie vodného kameňa“.
Prístroj nerozpozná vložený disk T DISC a zostáva v režime pripravenosti alebo LED stavu  svieti červenou farbou.	Prístroj nie je zapnutý.	Pred vkladáním disku T DISC zabezpečte, aby bol prístroj zapnutý.
	Nie je vložený disk T DISC.	Skontrolujte, či bol vložený disk T DISC.
	Nebol rozpoznávaný čiarový kód.	Vyčistíte okienko načítania disku T DISC a stlačte čiarový kód prstami smerom dole. Použite nový disk T DISC. Ak sa problém nedá odstrániť, kontaktujte infolinku spoločnosti TASSIMO.
	Varný systém nie je správne uzavretý.	Varný systém dôkladne vyčistite, hlavne v priestore uzáveru.

Problém	Možná příčina	Riešenie
Pena na káve nazývaná crema sa zhoršila.	Výstup nápoja je zalepený alebo znečistený.	Z varného systému vyberte výstup nápoja a prípravok na vyrazenie. Všetko dôkladne vyčistite, zmontujte a opäť nasadte.
	V prístroji je vodný kameň.	Varný systém vyčistite pomocou servisného disku T DISC. Z prístroja odstráňte vodný kameň podľa kapitoly „Odstránenie vodného kameňa“.
Varný systém sa nedá uzavrieť.	Prípravok na vyrazenie disku T DISC alebo nosič disku T DISC nie je správne nasadený.	Správne, prosím, nasadte prípravok na vyrazenie disku T DISC alebo nosič disku T DISC.
	Disk T DISC nie je správne vložený.	Vložte, prosím, disk T DISC ešte raz a dávajte pozor na drážku.
	Varný systém nie je správne uzavretý.	Fľašu s držadlom pritlačte k prístroju tak, aby bolo počuť ako zapadne na svoje miesto. Varný systém dôkladne vyčistite, hlavne v priestore uzáveru.
Varný systém sa nedá otvoriť.	Varný systém je ešte zablokovaný.	Predtým než otvoríte varný systém, počkajte, kým neprestanú blikať LED stavu  .
Z varného systému kvapká voda.	Disk T DISC je poškodený alebo netesní.	Zastavte proces varenia, počkajte, kým sa prístroj neochladí, vyberte disk T DISC a vyčistite varný systém.
	Prípravok na vyrazenie nie je správne vložený.	Vložte, prosím, prípravok na vyrazenie správne.
Na ploche pod podstavcom pod šálku sa hromadí voda.	Jedná sa o kondenzovanú vodu.	Môže dochádzať ku kondenzácii a nie je to žiadna chyba. Vodu utrite utierkou.

Problém	Možná příčina	Riešenie
Servisný disk T DISC je poškodený alebo sa stratil.	Servisný disk T DISC je potrebný pre procesy čistenia a odstraňovania vodného kameňa.	Pozrite sa do odkladacej zásuvky na zadnej strane prístroja, či tam nie je servisný disk T DISC. Servisný disk T DISC môžete kúpiť v zákaznickom servise spoločnosti Bosch (č. tovaru 624088, kontakt nájdete na strane 119).
 „Naplniť nádobku na vodu“ svieti, hoci sa v nádobke nachádza dostatočné množstvo vody.	Plavák v nádobke na vodu je zaseknutý.	Vyčistite nádobku na vodu a plavák uvoľníte, aby sa mohol pohybovať.
 „Nutnosť odstrániť vodný kameň“ svieti, hoci bola použitá voda s odstráneným vodným kameňom.	Aj demineralizovaná voda obsahuje malé množstvá vodného kameňa.	Odstráňte, prosím, z prístroja vodný kameň. Vhodný prostriedok na odstraňovanie vodného kameňa si môžete kúpiť na stránke www.tassimo.sk , v servisnom stredisku spoločnosti Bosch (č. tovaru 310967, kontakt nájdete na strane 119) alebo v odbornej predajni.
Kontrolka výmeny kartuše už nefunguje.	Postupujte, prosím, podľa pokynov na strane 83.	Ak napriek tomu kontrolka výmeny kartuše nefunguje, kontaktujte, prosím, infolinku spoločnosti TASSIMO.


Ďalšie informácie týkajúce sa zákaznického servisu sú k dispozícii online na webovej lokalite www.tassimo.sk

Instrucțiuni de siguranță

Risc de electrocutare!

- Acest aparat este proiectat pentru prepararea de cantități mici de cafea pentru uz domestic, pentru utilizarea în medii non-comerciale similare gospodăriilor, precum bucătăriile angajaților din magazine, birouri, întreprinderi agricole și alte companii mici sau pentru utilizarea de către oaspeți în pensiuni, hoteluri mici și alte medii rezidențiale similare.
- Conectați și puneți în funcțiune aparatul electrocasnic numai în concordanță cu specificațiile nominale de pe eticheta aflată la baza aparatului.
- Nu utilizați aparatul dvs. TASSIMO dacă fie el, fie cablul de alimentare este deteriorat.
- Utilizați aparatul numai în interior, la temperatura camerei și nu la altitudini de peste 2000 m deasupra nivelului mării.
- Nu permiteți copiilor sau persoanelor cu dizabilități mentale sau senzoriale sau cunoștințe și experiență limitate să utilizeze aparatul electrocasnic altfel decât sub supraveghere sau dacă au fost instruiți pentru utilizarea aparatului de către o persoană care este responsabilă pentru siguranța lor.
- A nu se lăsa la îndemâna copiilor.
- Supravegheați copiii pentru a vă asigura că nu se joacă cu aparatul electrocasnic.
- În cazul unei funcționări necorespunzătoare, scoateți imediat din priză aparatul electrocasnic.
- Pentru a evita riscurile, reparațiile precum înlocuirea unui cablu deteriorat ar trebui efectuate numai de către personalul nostru de service.
- Nu scufundați niciodată aparatul electrocasnic sau cablul de alimentare în apă.

Pericol de arsuri!

- Trebuie să fiți precauți cu băuturile preparate, deoarece aparatul dvs. TASSIMO prepară băuturi fierbinți.
- Nu încercați niciodată să deschideți sistemul de infuzare în timpul procedurii de infuzare.
- Așteptați până când LED-ul de stare  încetează să mai clipească intermitent, înainte să deschideți sistemul de infuzare.

Important:

- Vă rugăm să citiți cu atenție instrucțiunile de utilizare și materialele informaționale atașate și să acționați conform acestora.
- Păstrați documentele.
- Nu utilizați un T DISC decât o singură dată.
- Nu utilizați un T DISC deteriorat.

Vă mulțumim că ați ales aparatul TASSIMO. Cu TASSIMO, vă puteți bucura în orice moment de băutura preferată. Cafea aromată, espresso scurt, cremă gustoasă de cafea, cappuccino cremos sau latte macchiato sau chiar și o ceașcă de ceai sau de ciocolată caldă: toate acestea se află la o apăsare de buton distanțată.

Aparatul dvs. TASSIMO funcționează exclusiv cu capsule speciale cunoscute sub denumirea de T DISC-uri TASSIMO. Atunci când introduceți T DISC-ul, aparatul citește automat codul de bare tipărit pe etichetă. Acesta conține detalii exacte privind cantitatea necesară de apă, precum și timpul de infuzare și temperatura necesară pentru a prepara băutura aleasă. T DISC-urile sunt special proiectate pentru utilizarea împreună cu sistemul de infuzare TASSIMO și oferă o savoare desăvârșită, ceașcă după ceașcă. Pentru a asigura o savoare de lungă durată, vă rugăm să folosiți numai T DISC-urile special proiectate pentru aparatul TASSIMO.

Cuprins


Instrucțiuni de siguranță.....	97
Prezentare generală	
a aparatului TASSIMO	98
Punerea în funcțiune a aparatului dvs. TASSIMO.....	99
Sistemul de filtrare a apei	
BRITA MAXTRA	101
Comenzile și afișajele	103
Dimensiunea ceștii.....	104
Prepararea băuturilor	105
Îngrijirea și curățarea zilnică	107
Decalcifierea	109
Aruncare la gunoi.....	112
Depanarea.....	112
Condiții de garanție	116
Infoline TASSIMO.....	120

Prezentare generală a aparatului TASSIMO

Înainte de a citi mai departe, vă rugăm să deschideți pagina pliată conținând diagrama aflată la începutul manualului, pe partea stângă.

1 Întrerupător Pornit/Oprit

2 Buton Pornire/Oprire

a Buton de dozare + 

b Buton de dozare - 

3 Elemente de afișaj

a + LED

b - LED

c LED de stare 

d Umplerea rezervorului cu apă 

e Decalcifiere necesară 

f Afișaj pentru înlocuirea cartușului BRITA

4 Sistem de infuzare

a Eclisă de prindere

b Suport pentru T DISC

c Unitate de perforare T DISC

d Orificiu de evacuare a băuturii

e Fereastră de citire T DISC

5 Rezervor detașabil de apă

a Indicator de nivel

b Marcaj de nivel pentru soluția de decalcifiere

c Suport cartuș de filtru

d Cartuș de filtru BRITA MAXTRA

6 Compartiment de depozitare

a T DISC de service

b Rezumatul instrucțiunilor privind curățarea/decalcifierea

7 Suport pentru cești

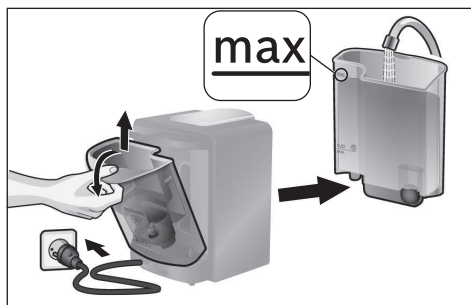
a Recipient colectare

b Mecanism de reglare pe înălțime cu grătar pentru picurare

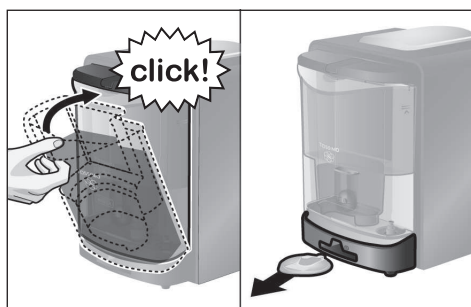
i Observație:

Recomandăm depozitarea T DISC-ului de service și rezumatului instrucțiunilor în compartimentul (6) prevăzut special în acest sens, aflat în partea din spate a aparatului.

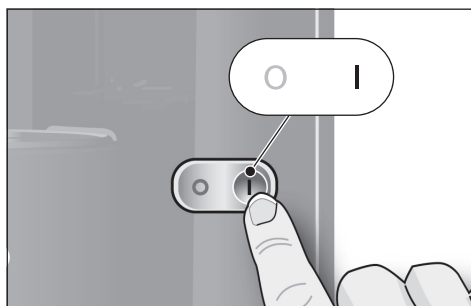
Punerea în funcțiune a aparatului dvs. TASSIMO



- ▶ Cuplați ștecherul la rețeaua de alimentare cu curent electric.
- ▶ Îndepărtați rezervorul de apă, și împreună cu suportul cartușului de filtru (5c), clățiți-l temeinic sub jet de apă și umpleți-l cu apă rece și proaspătă până la marcajul **max**.



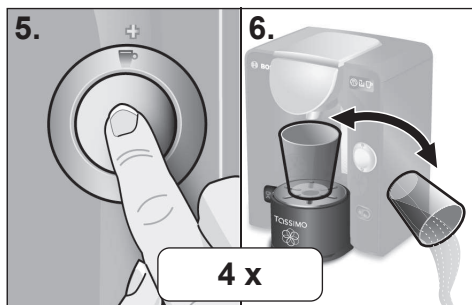
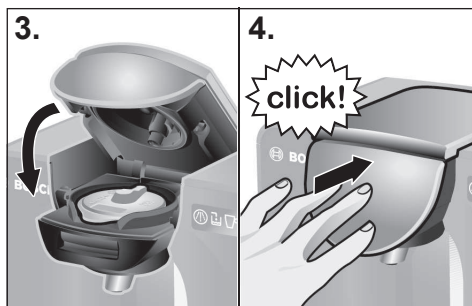
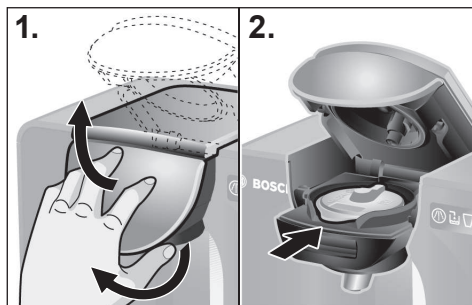
- ▶ Introduceți rezervorul de apă pe diagonală și împingeți-l până când se fixează în aparat făcând un zgomot perceptibil.
- ▶ Scoateți T DISC-ul de service (6a) din compartimentul aflat (6) în partea din spate a aparatului.



- ▶ Cuplați aparatul dvs. TASSIMO cu ajutorul întrerupătorului pornit/oprit (1). Elementele de afișaj se aprind pentru scurt timp.



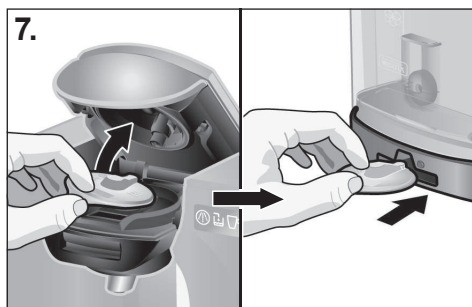
- ▶ Luați un vas potrivit (cel puțin 200 ml) și așezați-l pe suportul pentru cești (7).



1. Deschideți sistemul de infuzare prin ridicarea eclisei de prindere (4a) și ridicați sistemul de infuzare.
2. Poziționați T DISC-ul de service (6a) cu codul de bare orientat în jos, pe suportul pentru T DISC (4b). Aveți grijă la poziționarea eclisei T DISC-ului în decupajul din centrul părții frontale.
3. Închideți sistemul de infuzare, ghidându-l în jos.
4. Apăsați pe eclisa de prindere (4a) de la aparat până când se fixează făcând un zgomot perceptibil.
5. Porniți procedura de curățare, apăsând butonul pornire/oprire (2).
6. La finalizarea procedurii de curățare, goliți vasul și așezați-l din nou sub orificiul de evacuare a băuturii.

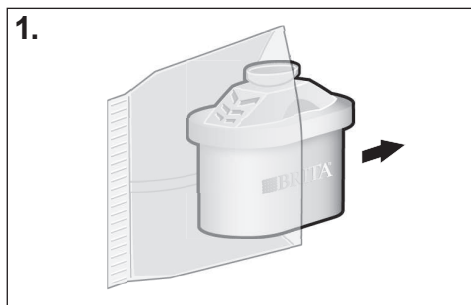
! Important:

Repețați încă o dată etapele 5 și 6, pentru a vă asigura că aparatul este curățat și că este pregătit pentru următoarele etape.



7. În final, deschideți sistemul de infuzare, îndepărtați T DISC-ul de service și depozitați-l în compartimentul (6) destinat T DISC-ului de service și rezumatului instrucțiunilor, aflat în partea din spate a aparatului.
- Urmează să puneți în funcțiune sistemul de filtrare a apei, BRITA MAXTRA, inclus în produsele livrate. În acest sens, veți respecta instrucțiunile din paginile următoare.

Sistemul de filtrare a apei BRITA MAXTRA



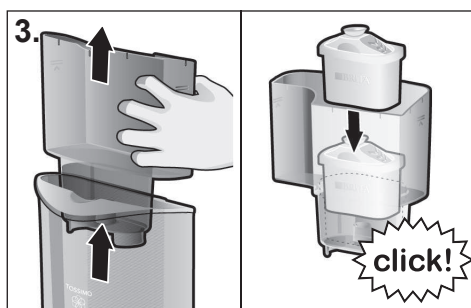
Pentru aparatele TASSIMO trebuie folosite exclusiv cartușe de filtru pentru apă marca BRITA MAXTRA.

Puteți obține cartușele de filtru BRITA MAXTRA (5d) de la distribuitorii de specialitate sau le puteți achiziționa direct de la Serviciul pentru Clienți Bosch (pentru datele de contact, consultați pagina 119). În cazul utilizării dispozitivului cu un cartuș de filtru nou (5d), procedați după cum urmează:

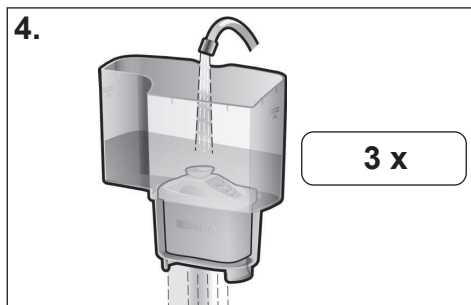


Pregătirea și introducerea cartușului de filtru BRITA MAXTRA

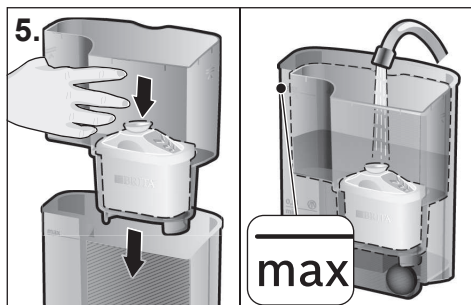
1. Îndepărtați folia de protecție a cartușului de filtru (5d).
2. Scufundați cartușul filtrului (5d) în apă rece de la robinet și clătiți-l ușor, pentru a elimina bulele de aer (aproximativ 5 secunde).



3. Scoateți suportul cartușului de filtru (5c) din rezervorul de apă și introduceți cartușul filtrului (5d) în camera aferentă suportului cartușului de filtru (5c), până când se fixează făcând un zgomot perceptibil.



4. Țineți suportul cartușului de filtru (5c) sub robinetul de apă, umpleți-l cu apă rece și proaspătă și lăsați apa să se filtreze prin cartușul filtrului (5d). Repetați această procedură de **trei ori**.



5. Așezați la loc suportul cartușului de filtru (5c) în cartușul de filtru (5d) în rezervorul de apă gol și umpleți rezervorul cu apă proaspătă până la marcajul **max**.

! Important:

Înainte de decalcifiere, îndepărtați obligatoriu suportul cartușului de filtru (5c) de cartușul de filtru (5d).

Activarea afișajului pentru înlocuirea cartușului BRITA

Pentru a asigura performanța optimă a filtrului și protecția maximă împotriva depunerilor de calcar, cartușul de filtru BRITA MAXTRA (5d) trebuie înlocuit la un interval de 8 săptămâni.

Afișajul pentru înlocuirea cartușului BRITA (3f) este integrat în partea superioară a aparatului și va indica momentul în care trebuie înlocuit cartușul filtrului. Elementele indicatoare sub formă de bare vă anunță când trebuie înlocuit cartușul de filtru (5d). Pentru a activa afișajul pentru înlocuirea cartușului BRITA (3f) apăsați butonul de pornire (START) și mențineți-l apăsat, până când toate cele patru bare indicatoare se aprind scurt pe afișaj și luminează intermitent de două ori.

Punctul care luminează intermitent în colțul din dreapta jos indică funcționarea afișajului pentru înlocuirea cartușului (3f).

Toate cele patru bare indicatoare ar trebui să fie vizibile.

Din acest moment, la fiecare două săptămâni, va dispărea câte o bară. Dacă după opt săptămâni au dispărut toate barele și dacă săgeata luminează intermitent, trebuie să înlocuiți cartușul de filtru (5d).

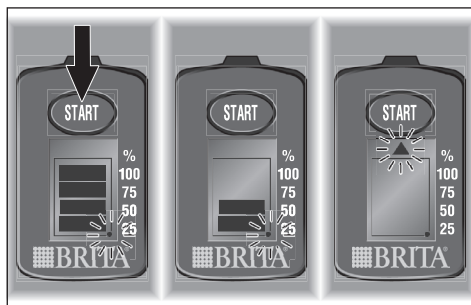
Puteți scoate cu ușurință cartușul de filtru (5d), folosind clapeta. Pentru a pregăti un nou cartuș de filtru (5d) vă rugăm să procedați conform indicațiilor din secțiunea „Pregătirea și montarea cartușului de filtru BRITA MAXTRA” și să resetați afișajul pentru înlocuirea cartușului BRITA (3f), menținând apăsat butonul pornire (START).

i Observație:

Acum aparatul dvs. TASSIMO este pregătit pentru funcționare.

i Observație:

Vă rugăm să achiziționați un cartuș nou pentru filtru (5d), dacă afișajul indică o singură bară. Puteți obține cartușele de filtru BRITA MAXTRA (5d) de la distribuitorii de specialitate sau le puteți achiziționa direct de la Serviciul pentru Clienți Bosch (pentru datele de contact, consultați pagina 119).



Comenzile și afișajele

(Consultați ilustrația de la începutul acestui manual de instrucțiuni)

Înterupătorul pornit/oprit (1)

Înterupătorul pornit/oprit este întrerupătorul principal al aparatului. Puteți pune în funcțiune aparatul TASSIMO sau îl puteți deconecta complet.

f Observație:

Din motive legate de economisirea energiei electrice, ar trebui să decuplați complet din funcțiune aparatul dvs. TASSIMO, după fiecare folosire.

Butonul pornire/oprire (2)

Butonul pornire/oprire determină pornirea, respectiv întreruperea procedurii de infuzare, curățare și decalcifiere.

Butonul de dozare + (2a) și butonul de dozare - (2b)

Butoanele de dozare sunt folosite pentru prepararea individuală a băuturilor. Astfel puteți varia cantitatea de băutură:

2a Cantitate mai mare de băutură pentru un gust mai puțin intens

2b Cantitate mai mică de băutură pentru un gust mai intens

LED-ul + (3a) și LED-ul - (3b)


Aceste LED-uri se aprind când este recunoscut T DISC-ul. Se aprinde în mod corespunzător, fie LED-ul + fie LED-ul -, după cum se selectează o cantitate mai mică sau mai mare de băutură și luminează intermitent în timpul procedurii de infuzare.

LED-ul de stare (3c)

Afișajul de stare reprezintă cele patru stări ale aparatului:

- Luminează continuu în culoarea portocaliu:
Aparatul se află în modul de pregătire pentru funcționare
- Luminează intermitent în culoarea portocaliu:
Aparatul se află în modul de pregătire/curățare/decalcifiere
- Luminează continuu în culoarea roșie:
Modul de eroare (de exemplu, nu este recunoscut codul de bare)
- Luminează slab în culoarea portocaliu:
Modul de economisire a energiei electrice

⚠ Pericol de arsuri!

Așteptați până când LED-ul de stare  încetează să mai clipească intermitent, înainte să deschideți sistemul de infuzare.

Umplerea rezervorului cu apă (3d)

Afișajul se aprinde dacă rezervorul de apă detașabil trebuie umplut din nou cu apă sau dacă rezervorul nu este montat.

Decalcifiere necesară (3e)

Afișajul se aprinde continuu, respectiv luminează intermitent, în cazul în care aparatul dvs. TASSIMO necesită decalcifierea.

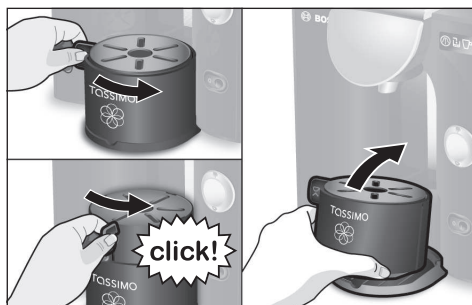
f Observație:

Vă rugăm să efectuați decalcifierea aparatului dvs. TASSIMO, exclusiv conform indicațiilor de la capitolul „Decalcifierea”, de la pagina 109.

Afișajul pentru înlocuirea cartușului BRITA (3f)

Afișajul reamintește de necesitatea înlocuirii cartușului de filtru BRITA MAXTRA (5d).

Dimensiunea ceștii



Suportul pentru cești al aparatului dvs. TASSIMO permite utilizarea unor dimensiuni variate de cești, în funcție de selecția băuturii dorite.

Suportul pentru cești se poate regla pe înălțime. Împingeți eclisa atașată (7b) de la stânga către dreapta, până când aceasta se fixează făcând un zgomot perceptibil.

Îndepărtați suportul pentru cești, pentru a putea folosi vase deosebit de înalte. Ridicați suportul pentru cești spre față și rabatați-l ușor către spate.

i Observație:

- Pentru a asigura cea mai bună calitate posibilă a băuturii și pentru a evita pulverizarea inutilă, se recomandă ajustarea suportului pentru cești în **cea mai înaltă poziție** posibilă.
- Pentru a evita vărsarea, pentru fiecare tip de băutură ar trebui să folosiți o ceașcă de dimensiune adecvată. Dimensiunea recomandată a ceștii este indicată pe ambalajul original T DISC.

Prepararea băuturilor

! Important:

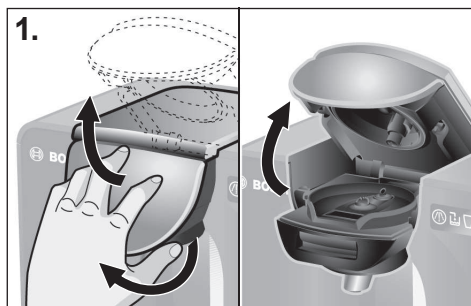
Umpleți zilnic rezervorul de apă **exclusiv** cu apă proaspătă și rece (fără apă minerală cu dioxid de carbon sau apă dedurizată chimic).

f Observație:

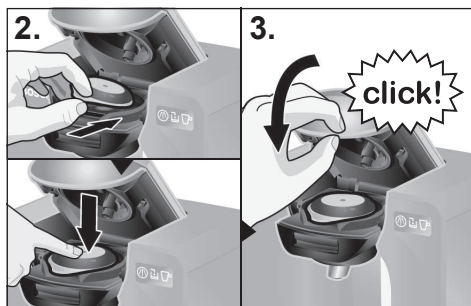
Asigurați-vă că, înainte de a prepara prima băută, aparatul dvs. TASSIMO este pregătit de funcționare, conform capitolului „Punerea în funcțiune a aparatului dvs. TASSIMO”, de la pagina 99 .

Pentru prepararea băuturii dvs. preferate, vă rugăm să procedați după cum urmează:

- ▶ Porniți aparatul dvs. TASSIMO cu ajutorul întrerupătorului pornit/oprit (1).
- ▶ În funcție de tipul băuturii, așezați mai întâi o ceașcă adecvată pe suportul pentru cești (7). Acesta poate fi reglat pe înălțime în funcție de dimensiunea ceștii sau poate fi îndepărtat complet pentru cești/pahare mari.
- ▶ Reglați întotdeauna poziția cea mai înaltă posibilă a suportului pentru cești.



1. Deschideți sistemul de infuzare prin ridicarea eclisei de prindere (4a) și ridicați sistemul de infuzare.





2. Alegeți o băută T DISC și așezați-o cu folia imprimată în jos, sub suportul pentru T DISC (4b). Aveți grijă la poziționarea eclisei T DISC-ului în decupajul din centrul părții frontale.
3. Închideți sistemul de infuzare, ghidându-l în jos și apoi apăsați eclisa de prindere (4a) de la aparat.
 - ▶ După recunoașterea T DISC-ului, LED-urile + / - se aprind.

Aparatul este pregătit pentru prepararea băuturii dvs.

4. Pentru a prepara băutura în setarea de bază care este definită de codul de bare T DISC, continuați direct cu etapa 5.

- În plus, aveți posibilitatea de a ajusta individual **cantitatea de băutură** cu ajutorul butoanelor de dozare:



Butonul de dozare +  (2a):
Cantitate mai mare de băutură
pentru un gust mai puțin intens


Butonul de dozare -  (2b):
Cantitate mai mare de băutură
pentru un gust mai intens

- În cazul în care ați ajustat cantitatea de băutură, LED-ul **+** sau **-** luminează, până când începe procesul de infuzare.
5. Apăsăți butonul pornire/oprire (2) pentru a porni procedura de infuzare.

Pericol de arsuri!

- Nu încercați niciodată să deschideți sistemul de infuzare în timpul procedurii de infuzare.
- Vă rugăm să fiți atenți, deoarece băuturile preparate sunt foarte fierbinți.
- În cazul băuturilor cu presiune de infuzare mai mare, sistemul de infuzare se blochează automat.

- În timpul infuzării, LED-ul de stare  (3c), precum și LED-ul **+** sau **-** LED luminează intermitent (în cazul în care au fost selectate în prealabil).
- Imediat după infuzare se poate solicita o cantitate mai mare de băutură, apăsând și menținând butonul pornire/oprire (2) sau butonul de dozare **+**  (2a).

6. După finalizarea infuzării, LED-ul de stare  (3c) începe să lumineze intermitent. Acum sistemul de infuzare poate fi deschis din nou. Băutura dvs. este pregătită. O puteți lua pur și simplu sau puteți prepara o altă băutură.

Observație:

După pornirea procedurii de infuzare, se poate ajunge la pauze scurte de infuzare. Acestea sunt legate de optimizarea aromei.

Dacă nu mai preparați și alte băuturi, aparatul dvs. comută automat în modul de economisire a curentului electric. Pentru a scădea și mai mult consumul de energie electrică, vă recomandăm să decuplați după fiecare utilizare aparatul dvs. TASSIMO, folosind întrerupătorul pornit/oprit (1).

Furnizori T DISC

Aparatul dvs. TASSIMO funcționează exclusiv cu capsule special concepute, așa-numitele T DISC-uri TASSIMO. Acestea pot fi achiziționate de la distribuitorii de specialitate selectați, dar și online de pe www.tassimo.ro

Păstrarea T DISC-ului

T DISC-urile pot fi păstrate fără ezitare, atât în ambalajele lor, cât și în alte recipiente, la alegerea dvs. Este indicată păstrarea într-un loc rece și ferit de umezeală. Nu depozitați T DISC-urile în congelator sau în lada frigorifică. Atât timp cât ambalajul exterior rămâne nedesfăcut, T DISC-urile pot fi folosite până la termenul de valabilitate indicat. Acesta este imprimat pe ambalajul cu folie al T DISC-urilor. După deschiderea ambalajului exterior, T DISC-urile ar trebui utilizate în decurs de 6 săptămâni.

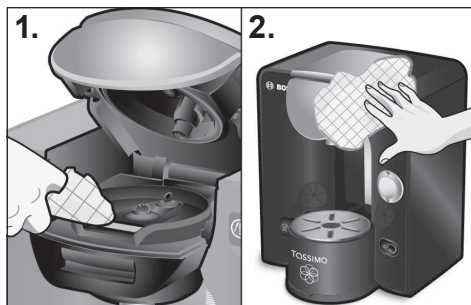
Îngrijirea și curățarea zilnică

⚠ Pericol de electrocutare!

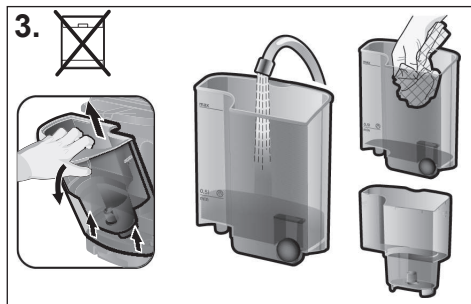
- Decuplați aparatul înainte de curățare și scoateți ștecherul de rețea.
- Nu scufundați niciodată aparatul în apă.
- Nu utilizați dispozitive de curățare cu aburi.

Curățați periodic aparatul TASSIMO, pentru a asigura calitatea băuturilor. În cazul în care nu folosiți aparatul pe o perioadă mai îndelungată, pentru a asigura calitatea dorită a băuturilor dvs., ar trebui să efectuați procedurile de curățare cu T DISC-ul de service (consultați capitolul „Punerea în funcțiune a aparatului dvs. TASSIMO“).

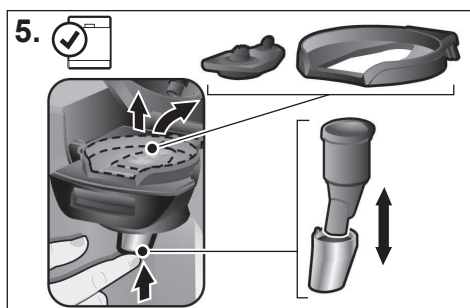
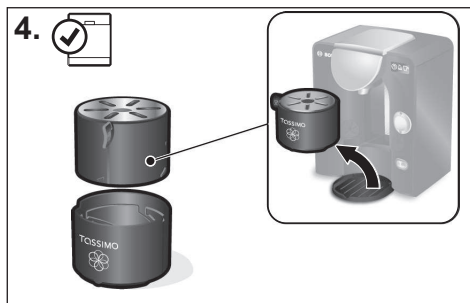
Se interzice utilizarea oțetului sau a altor agenți pe bază de oțet, a detergenților abrazivi sau a apei dedurizate chimic.



1. Curățați periodic sistemul de infuzare, în special fereastra de citire a T DISC-ului (4e), precum și zona de închidere, folosind o lavetă moale, umedă, pentru a putea permite citirea adecvată a codului de bare al T DISC-ului.
2. Puteți șterge carcasa aparatului folosind o lavetă moale, umedă.



3. Rezervorul de apă (5) și suportul cartușului de filtru (5c) se vor clăti doar cu apă și nu se vor spăla în mașina de spălat vase.



4. Toate componentele suportului pentru cești (7) pot fi curățate simplu, folosind mașina de spălat vase.

5. Îndepărtați suportul pentru T DISC (4b) și unitatea de perforare (4c). Îndepărtați de asemenea și piesa cu orificiul de evacuare a băuturii (4d), apăsând către partea superioară. Curățați periodic aceste componente, în caz contrar orificiul de evacuare a băuturii se poate înfunda și poate determina producerea unor cantități reduse de băutură sau scurgerea lichidului.

- ▶ Toate elementele sunt adecvate pentru curățare folosind mașina de spălat vase.
- ▶ În cazul în care preparați diverse băuturi una după cealaltă, unitatea de perforare poate fi curățată manual, rapid și simplu, sub jet de apă între două preparări.

! Important:

- Imediat după procedura de infuzare, unitatea de perforare și orificiul de evacuare a băuturii pot fi foarte fierbinți.
- Vă recomandăm ca după utilizare, să așezați T DISC-ul de service înapoi în compartimentul de păstrare (6), aflat în partea din spate a dispozitivului.
- După curățare montați la loc piesa cu orificiul de evacuare a băuturii (4d).

i Observație:

În special la prepararea băuturilor care conțin lapte sau cacao, recomandăm curățarea frecventă a sistemului de infuzare, folosind T DISC-ul de service, așa cum este descris în capitolul „Punerea în funcțiune a aparatului dvs. TASSIMO”.

Decalcifierea

! Important:

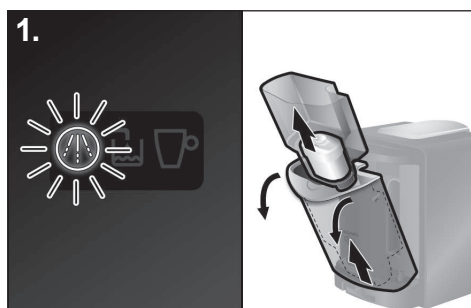
- În cazul în care apa este foarte dură sau în cazul formării aburilor din abundență sau a unor cantități diferite de băuturi, vă rugăm să executați procedura de decalcifiere mai devreme!
- Sistemul de filtrare BRITA MAXTRA livrat reduce semnificativ cantitatea de calcar din apă, însă nu înlocuiește și procedura de decalcifiere necesară care trebuie executată cu regularitate.
- Nu beți lichidele.
- Se interzice utilizarea oțetului sau substanțelor pe bază de oțet.
- Înainte de executarea programului de decalcifiere, îndepărtați obligatoriu suportul cartușului de filtru (5c) cu cartușul de filtru (5d).
- Nu întrerupeți sub nicio formă programul de decalcifiere.

Aparatul dvs. TASSIMO trebuie decalcificat periodic, deoarece la încălzirea apei se formează depuneri de calcar care se pot acumula în aparat. Acest lucru vă este indicat de LED-ul „Decalcifiere necesară“ (3e). În cazul în care acesta se aprinde, trebuie să efectuați imediat procedura de decalcifiere, deoarece în caz contrar, se pot produce daune sau poate afecta în mod negativ calitatea băuturii.

Afișajul începe să lumineze intermitent, în cazul în care nu ați efectuat procedura de decalcifiere după folosirea altor 20 de T DISC-uri.

Puteți achiziționa substanțe adecvate de decalcifiere de pe www.tassimo.ro, de la Serviciul pentru Clienți Bosch (nr. articol 310967, pentru datele de contact consultați pagina 119) sau de la distribuitorii de specialitate.

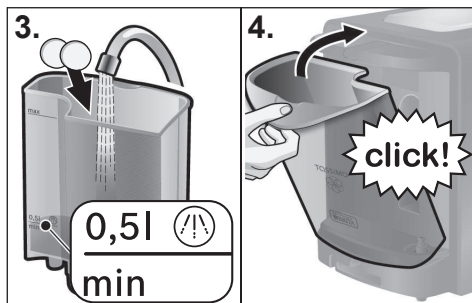
Executarea programului de decalcifiere



1. Îndepărtați rezervorul cu apă al aparatului dvs. TASSIMO și scoateți suportul cartușului de filtru (5c) cu cartușul de filtru (5d).



2. Scoateți T DISC-ul de service din compartimentul (6) aflat în partea din spate a aparatului.

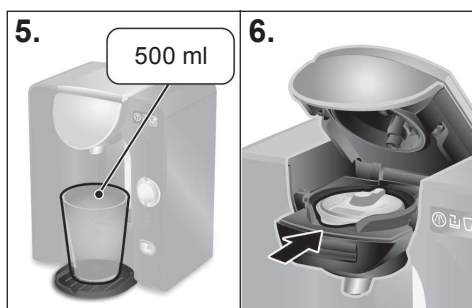


3. Umpleți rezervorul de apă până la marcajul de decalcifiere (0,5l) și adăugați agentul de decalcifiere conform indicațiilor producătorului.

i Observație:

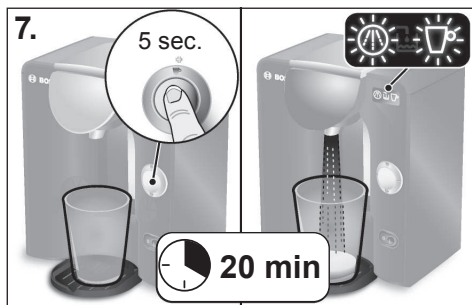
Dacă apa este dură, vă rugăm să creșteți doza de agent de decalcifiere.

4. Introduceți rezervorul de apă pe diagonală și împingeți-l până când se fixează în aparat făcând un zgomot perceptibil.





5. Așezați un vas de dimensiuni potrivite cu capacitate minimă de 500 ml sub orificiul de evacuare a băuturii.
6. Deschideți sistemul de infuzare prin ridicarea eclisei de prindere (4a) și ridicați sistemul de infuzare. Poziționați T DISC-ul de service (6a) cu codul de bare orientat în jos, pe suportul pentru T DISC (4b). Aveți grijă la poziționarea eclisei T DISC în decupajul din centrul părții frontale.

- ▶ Închideți sistemul de infuzare, apăsându-l în jos și apoi apăsați eclisa de prindere (4a) de la aparat, până când se fixează făcând un zgomot perceptibil.



7. Porniți procedura de curățare, apăsând butonul pornire/oprire (2) și menținându-l apăsat timp de cel puțin 5 secunde.

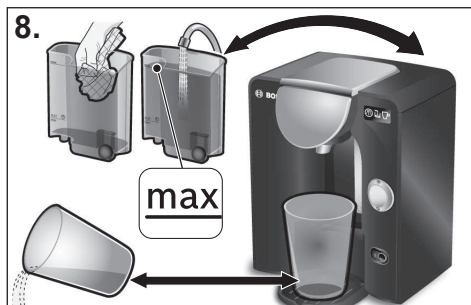
- ▶ Eliberați butonul pornire/oprire după 5 secunde; aparatul pornește automat procedura de decalcifiere. Acest lucru este indicat de LED-ul de stare  care luminează intermitent și de LED-ul „Decalcifiere necesară” .



! Important:

Programul de decalcifiere durează aproximativ **20 de minute**.

i Observație:

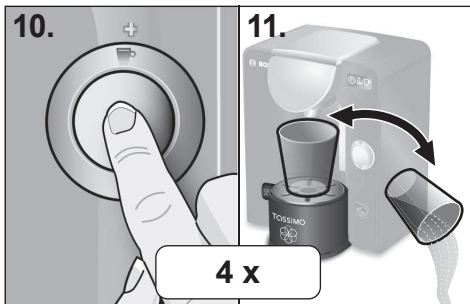
Lichidul de decalcifiere este pompat prin aparat, cu mai multe pauze și curge în vas, până când rezervorul de apă se golește. În rezervor mai rămâne întotdeauna o cantitate mică de apă.



8. Procedura de decalcifiere este finalizată dacă LED-ul de stare  și LED-ul „Decalcifiere necesară“  nu mai luminează intermitent. Goliți vasul și așezați-l înapoi sub orificiul de evacuare a băuturii.
- ▶ Clătiți temeinic rezervorul de apă și umpleți-l cu apă proaspătă până la marcajul **max**.
 - ▶ În final, montați din nou rezervorul de apă în aparatul dvs. TASSIMO.



9. Deschideți și închideți sistemul de infuzare (T DISC-ul de service rămâne în suportul pentru T DISC).

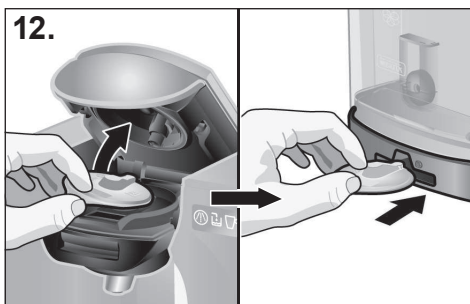


10. Apăsați scurt butonul pornire/oprire (2), pentru a executa procedura de curățare.
11. La finalizarea procedurii de curățare, goliți vasul și așezați-l din nou sub orificiul de evacuare a băuturii.

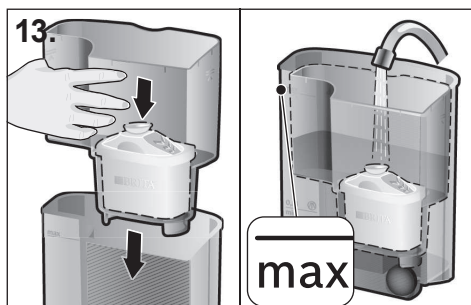
! Important:

Vă rugăm să repetați încă o dată etapele 10 și 11.

Aparatul dvs. TASSIMO a fost decalcificat și curățat cu succes.



12. Deschideți sistemul de infuzare, îndepărtați T DISC-ul de service și depozitați-l în compartimentul (6) destinat T DISC-ului de service și rezumatului instrucțiunilor, aflat în partea din spate a aparatului.



- 13.** Așezați la loc suportul cartușului de filtru (5c) cu cartușul de filtru (5d) în rezervorul de apă gol și umpleți rezervorul cu apă proaspătă până la marcajul **max**.

i Observație:

Aparatul dvs. TASSIMO este pregătit din nou pentru funcționare.

Aruncare la gunoi

Acest aparat este marcat corespunzător directivei europene 2002/9/CE în privința aparatelor electrice și electronice vechi (waste electrical and electronic equipment – WEEE).

Directiva prescrie cadrul pentru preluare, valabilă în întreaga UE, și valorificarea aparatelor vechi.

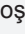
Toate drepturile rezervate.

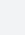
! Important:



- Bosch produce numai unitatea de infuzare TASSIMO. Prin urmare, nu garantează disponibilitatea T DISC-urilor TASSIMO.
- Pentru a achiziționa T DISC-uri, vizitați www.tassimo.ro

Depanarea

Tabelul de mai jos furnizează soluții pentru problemele și erorile care pot apărea în timpul utilizării aparatului dvs. TASSIMO. Dacă nu găsiți o soluție pentru problema dvs. specifică sau dacă problema persistă după depanare, vă rugăm să contactați departamentul nostru de servicii clienți.

Problemă	Cauză posibilă	Soluție
Aparatul nu funcționează, elementele de pe afișaj nu se aprind.	Este posibil ca aparatul să nu fie alimentat cu curent electric.	Verificați dacă aparatul este racordat la alimentarea cu curent electric.
Aparatul execută infuzarea, însă băutura nu curge.	Rezervorul de apă nu este poziționat corect.	Vă rugăm să verificați dacă rezervorul de apă este poziționat corect.
	Rezervorul de apă a fost îndepărtat în timpul infuzării sau în sistem a pătruns aer.	Începeți procedura de clătire cu T DISC-ul de service.
	Indicatorul de nivel din rezervorul de apă este prins.	Curățați rezervorul de apă și faceți indicatorul de nivel să funcționeze.
Din dispozitiv curge mai puțină băutura decât este normal.	În rezervorul de apă nu se află suficientă apă.	Umpleți rezervorul după prepararea băuturii și apăsați butonul pornire/oprire. Băutura dvs. este infuzată imediat.
	Aparatul trebuie decalcifiat.	Decalcificați aparatul conform capitolului „Decalcifierea”.
Aparatul scoate mai mulți aburi decât de obicei.	Aparatul trebuie decalcifiat.	Decalcificați aparatul conform capitolului „Decalcifierea”.
Aparatul nu recunoaște un T DISC inserat și rămâne în modul Standby sau LED-ul de stare  luminează în culoarea roșu.	Aparatul nu este pornit.	Înainte de a introduce un T DISC asigurați-vă că aparatul este pornit.
	Nu este inserat nici-un T DISC.	Verificați încă o dată dacă ați inserat un T DISC.
	Codul de bare nu este recunoscut.	Curățați fereastra de citire pentru T DISC și apăsați codul de bare cu degetul mare, către partea inferioară. Utilizați un T DISC nou.
	Sistemul de infuzare nu este închis corect.	În cazul în care problema nu se remediază, contactați TASSIMO Infoline. Curățați temeinic sistemul de infuzare, mai ales în zona de închidere.

Problemă	Cauză posibilă	Soluție
Crema s-a deteriorat.	Orificiul de evacuare a băuturii este înfundat sau murdărit.	Îndepărtați piesa cu orificiul de evacuare a băuturii din sistemul de infuzare și trageți unitatea de perforare. Curățați temeinic totul, reasamblați și montați din nou. Curățați sistemul de infuzare cu ajutorul T DISC-ului de service.
	Aparatul are depuneri de calcar.	Decalcificați aparatul conform capitolului „Decalcifierea“.
Sistemul de infuzare nu se poate închide.	Unitatea de perforare T DISC sau suportul T DISC nu sunt corect montate.	Vă rugăm poziționați corect unitatea de perforare T DISC sau suportul pentru T DISC.
	T DISC-ul nu este inserat.	Inserați încă o dată T DISC-ul și fiți atenți la decupaj.
	Sistemul de infuzare nu este închis corect.	Apăsați eclisa de prindere de la aparat până când se fixează făcând un zgomot perceptibil. Curățați temeinic sistemul de infuzare, mai ales în zona de închidere.
Sistemul de infuzare nu se poate deschide.	Sistemul de infuzare este încă blocat.	Înainte de a deschide sistemul de infuzare așteptați până când LED-ul de stare  încetează să mai lumineze intermitent.
Picură apă din sistemul de infuzare.	T DISC-ul este deteriorat sau nu este etanș.	Opriiți procedura de infuzare, așteptați să se răcească aparatul, îndepărtați T DISC-ul și curățați sistemul de infuzare.
	Unitatea de perforare nu este poziționată corect.	Vă rugăm să așezați corespunzător unitatea de perforare.
Se adună apă pe suprafața de sub suportul pentru cești.	Este vorba despre apă de condens.	Poate apărea condensul și acest lucru nu reprezintă o defecțiune. Ștergeți apa cu o lavetă.

Problemă	Cauză posibilă	Soluție
T DISC-ul de service este deteriorat sau s-a pierdut.	T DISC-ul de service este necesar pentru procedurile de curățare și decalcifiere.	Căutați în compartimentul de păstrare a T DISC-ului de service, aflat în partea din spate a dispozitivului. T DISC-ul de service poate fi achiziționat prin Serviciul de Clienți Bosch (cod articol 624088, pentru datele de contact, consultați pagina 119).
Se aprinde LED-ul  „Umplere rezervor“, chiar dacă în rezervor se află suficientă apă.	Indicatorul de nivel din rezervorul de apă este prins.	Curățați rezervorul de apă și faceți indicatorul de nivel să funcționeze.
Se aprinde LED-ul  „Decalcifiere necesară“, deși s-a folosit apă dedurizată.	Chiar și apa dedurizată conține cantități mici de calcar.	Vă rugăm să decalcificați aparatul. Puteți achiziționa substanțe adecvate de decalcifiere de pe www.tassimo.ro , de la Serviciul pentru Clienți Bosch (nr. articol 310967, pentru datele de contact consultați pagina 119) sau de la distribuitorii de specialitate.
Nu mai funcționează afișajul pentru înlocuirea cartușului.	Vă rugăm să procedați conform indicațiilor de la pagina 102.	În cazul în care nici atunci nu funcționează afișajul pentru înlocuirea cartușului, vă rugăm să contactați TASSIMO Infoline.

Mai multe informații privind serviciul clienți sunt disponibile online la www.tassimo.ro

pl Gwarancja

Dla urządzenia obowiązują warunki gwarancji wydanej przez nasze przedstawicielstwo handlowe w kraju zakupu. Dokładne informacje otrzymane Państwo w każdej chwili w punkcie handlowym, w którym dokonano zakupu urządzenia. W celu skorzystania z usług gwarancyjnych konieczne jest przedłożenie dowodu kupna urządzenia. Warunki gwarancji regulowane są odpowiednimi przepisami Kodeksu cywilnego oraz Rozporządzeniem Rady Ministrów z dnia 30.05.1995 roku w sprawie szczególnych warunków zawierania i wykonywania umów rzeczy ruchomych z udziałem konsumentów.

ru Условия гарантийного обслуживания

Получить исчерпывающую информацию об условиях гарантийного обслуживания Вы можете в Вашем ближайшем авторизованном сервисном центре или в сервисном центре от производителя ООО «БСХ Бытовая техника», а также найти в фирменном гарантийном талоне, выдаваемом при продаже.

uk Гарантійне обслуговування

Умови гарантійного обслуговування даного приладу визначаються нашим представником в країні продажу. Детальну інформацію стосовно цих умов можна отримати у авторизованого дилера, в якого ви придбали прилад. Для отримання гарантійного обслуговування згідно з умовами гарантійного зобов'язання необхідно обов'язково пред'явити документ, що підтверджує покупку, або товарний чек.

cs Záruční podmínky

Pro tento přístroj platí záruční podmínky, které byly vydány naší kompetentní pobočkou v zemi, ve která byl přístroj zakoupen.

Záruční podmínky si můžete kdykoliv vyžádat prostřednictvím svého odborného prodejce, u kterého jste zakoupili přístroj, nebo přímo v naší pobočce v příslušné zemi.

sk Záručné podmienky

Pre tento prístroj platia záručné podmienky, ktoré boli vydané našou kompetentnou pobočkou v krajine, v ktorej bol prístroj zakúpený.

Záručné podmienky si môžete kedykoľvek vyžiadať prostredníctvom svojho odborného predajcu, u ktorého ste zakúpili prístroj, alebo priamo v našej pobočke v príslušnej krajine.

ro Condiții de garanție

Pentru acest aparat sunt valabile condițiile de garanție care au fost publicate de către reprezentanța competentă a țării din care a fost cumpărat aparatul.

Puteți solicita oricând condițiile de garanție de la comerciantul dvs. de la care ați cumpărat aparatul, sau le puteți cere direct de la reprezentanța noastră din țară.

Информация изготовителя о гарантийном и сервисном обслуживании

1. Изделие _____

2. Модель _____

Пункты 1-2 заполняются только в случае, если эти данные не содержатся в документах о покупке изделия (кассовый чек и/или товарный чек, товарная накладная).

3. Данная информация распространяется на малые бытовые приборы товарного знака Bosch: кофеварки, кофемалы, кофемолки, весы, кухонные комбайны, миксеры, пылесосы, резки, тостеры, утюги, фены, распылители для волос, электрозавивки, соковыжималки, измельчители, блендеры, гладильные доски, массажеры, ванночки, электрогрелки и аналогичные им изделия.



АЯ46

4. Уважаемые дамы и господа, сообщаем Вам, что подтверждение соответствия нашей продукции обязательным требованиям в соответствии с законодательством осуществляется в форме обязательной сертификации. Информацию по сертификации наших приборов, а также данные о номере сертификата соответствия и сроке его действия Вы можете получить в ООО «БСХ Бытовая техника». Наша продукция произведена под контролем транснациональной корпорации «БСХ Бош унд Сименс Хаусгерете ГмбХ», адрес штаб-квартиры: 81739 Мюнхен, Карл-Вери Штрассе 34, Германия.

Организацией, уполномоченной изготовителем на основании договора с ним, является ООО «БСХ Бытовая техника», адрес: Москва, 119071, ул. Малая Калужская, д.19, стр.1; тел.: (495) 737-2777, факс: (495) 737-2798.

5. Обязательные сведения о технических характеристиках прибора приведены на типовой табличке прибора или на его этикетке и/или в сопроводительной документации.

6. Аксессуары и средства по уходу

Для безупречного функционирования Вашей техники и ухода за ней производитель рекомендует использовать только оригинальные аксессуары и средства по уходу. Оригинальные аксессуары разработаны производителем, они идеально подходят именно для Вашего прибора. Оригинальные аксессуары и средства по уходу соответствуют самым высоким требованиям качества товарного знака Bosch, они проходят заводские испытания для обеспечения максимальной надежности в работе.

По всем вопросам, связанным с аксессуарами и средствами по уходу для Вашей бытовой техники, Вы можете обратиться в авторизованные сервисные центры, перечисленные на обороте.

7. Гарантия изготовителя

Фирма-изготовитель предоставляет на приобретенный Вами бытовой прибор гарантию в соответствии с действующим законодательством РФ о защите прав потребителей сроком **1 год**.

Прием заявок на ремонт (круглосуточно)

в г. Москве:

☎ (495) 737-2961

☎ (812) 449-3161

в г. Санкт-Петербурге:

Адреса и телефоны авторизованных сервисных центров приведены на обороте, а также в интернете: <http://www.bsh-service.ru>

Рекомендуем Вам пользоваться услугами только авторизованных сервисных центров. Узнайте больше об оригинальных аксессуарах и средствах по уходу для Вашей бытовой техники в интернете: <http://www.bosch-eshop.ru>

8. Внимание! Важная информация для потребителей

Данный прибор предназначен для использования исключительно для личных, семейных, домашних и иных нужд, не связанных с осуществлением предпринимательской деятельности либо удовлетворением бытовых потребностей в офисе предприятия, учреждения или организации. Использование прибора в целях, отличных от вышеуказанных, является нарушением правил надлежащей эксплуатации прибора.

Наличие фирменной заводской типовой таблички на приборе обязательно! Пожалуйста, убедитесь в ее наличии и сохраните ее на приборе в течение всего срока службы прибора. Удаление таблички ведет к обесличению прибора и к возможному нарушению правил его эксплуатации.

Изготовитель не несет ответственность за недостатки в приборе, если сервисной службой будет доказано, что они возникли после передачи прибора потребителю вследствие нарушения им правил пользования, транспортировки, хранения, действий третьих лиц, непреодолимой силы (пожара, природной катастрофы и т.п.), попадания бытовых насекомых и грызунов, воздействия иных посторонних факторов, а также вследствие существенных нарушений технических требований, оговоренных в инструкции по эксплуатации, в том числе нестабильности параметров электросети, установленных ГОСТ 13109-97.

Для подтверждения даты покупки прибора при гарантийном ремонте или предоставлении иных предусмотренных законом требований убедительно просим Вас сохранять документы о покупке (чек, квитанцию, иные документы, подтверждающие дату и место покупки).

Соблюдение рекомендаций и указаний, содержащихся в инструкции по эксплуатации (правил пользования), поможет избежать проблем в эксплуатации прибора и его обслуживании.

Неисправные узлы приборов в гарантийный период бесплатно ремонтируются или заменяются новыми. Решение вопроса о целесообразности их замены или ремонта остается за службами сервиса.

9. Информация о сервисе

В период и после истечения гарантийного срока наша Служба Сервиса, а также мастерские наших партнеров всегда готовы предложить Вам свои услуги. Список адресов уполномоченных изготовителем пунктов авторизованного сервисного обслуживания находится на обороте.

Срок службы малых бытовых приборов (кроме кухонных комбайнов и пылесосов) составляет 2 года. Срок службы кухонных комбайнов и пылесосов ее составляет 5 лет. Срок службы изделия исчисляется с даты его покупки, либо при невозможности ее определения, с даты изготовления изделия, нанесенной на типовую табличку изделия. В соответствии со стандартом изготовителя дата изготовления маркируется FD ГГММ, где ГГ – год изготовления минус 1920, а ММ – месяц изготовления.



BOSCH

Разработано для жизни

Kundendienst – Customer Service**CZ Česká republika,
Czech Republic**

BSH domácí spotřebiče s.r.o.
Firemní servis domácích spotřebičů
Pekařská 10b
155 00 Praha 5
Tel.: 0251 095 546
Fax: 0251 095 549
www.bosch-home.com

PL Polska, Poland

BSH Sprzęt Gospodarstwa
Domowego Sp. z o.o.
Al. Jerozolimskie 183
02-222 Warszawa
Tel.: 0801 191 534
Fax: 022 57 27 709
<mailto:Serwis.Fabryczny@bshg.com>
www.bosch-home.pl

RO România, Romania

BSH Electrocasnice srl.
Sos. Bucuresti-Ploiesti,
nr. 19-21, sect.1
13682 Bucuresti
Tel.: 021 203 9748
Fax: 021 203 9733
<mailto:service.romania@bshg.com>
www.bosch-home.com

RU Russia, Россия

ООО «БСХ Бытовая техника»
Сервис от производителя
Малая Калужская 19/1
119071 Москва
тел.: 495 737 2961
<mailto:mok-kdhl@bshg.com>
www.bosch-home.com

SK Slovensko, Slovakia

Technoservis Bratislava
Trhová 38
841 08 Bratislava - Doubravka
Tel.: 02 6446 3643
Fax: 02 6446 3643
www.bosch-home.com

UA Ukraine, Україна

ТОВ «БСХ Побутова Техніка»
тел.: 044 490 2095
www.bosch-home.com



Infolinia TASSIMO

Jeśli potrzebujesz informacji, masz pytania lub szukasz autoryzowanych serwisów Boscha znajdujących się w Twojej najbliższej okolicy skontaktuj się z TASSIMO:

Infolinia konsumentka: **801 066 006** (koszt połączenia według taryfy lokalnej)

www.tassimo.pl

Dystrybutor: Kraft Foods Polska S.A.

02-672 Warszawa, ul. Domaniewska 49



Информационная служба TASSIMO в России:

Для обращения потребителей, а также по местонахождению ближайших сервис-центров Bosch, работает телефон горячей линии: **8 800 555 8 000** (Звонки по России бесплатно).

А также всю информацию о продуктах TASSIMO можно найти на сайте: www.tassimo.ru



Телефон інформаційної служби TASSIMO

Маєте запитання стосовно TASSIMO?

Телефонуйте на нашу інформаційну службу в Україні: **0-800-507-000**

За цим номером Ви знайдете загальну інформацію щодо кавової машини та дисків T DISC.

www.tassimo.ua



Linka péče o zákazníky TASSIMO

V případě potřeby dalších informací, dotazů nebo nejbližší lokalizace autorizovaného servisu značky Bosch prosím kontaktujte:

Tel: **800 400 118**, www.tassimo.cz

Adresa: Kraft Foods CR s.r.o., Karolinská 661, 186 00 Praha 8



Linka starostlivosti o zákazníkov produktu TASSIMO

V prípade potreby dodatočných informácií, otázok alebo najbližšej lokalizácie autorizovaného servisu pre značku Bosch, prosím kontaktujte:

Tel: **0800 611 411**, www.tassimo.sk

Adresa: Kraft Foods Slovakia, a.s., Račianská 44, 832 42 Bratislava



Infoline TASSIMO

Pentru orice informatii, intrebari sau localizarea celui mai apropiat centru service Bosch va rugam sa apelati Infoline TASSIMO:

021 233 04 05 (telefon cu tarif standard)

consumator@krafteurope.com

Kraft Foods Romania SA

B-dul Dimitrie Pompei nr 6, Sector 2

020335 Bucuresti, Romania

www.tassimo.ro