



## ПРИСПОСОБЛЕНИЕ ДЛЯ СВЕРЛЕНИЯ **МАГНУС**

ЛЕГКИЙ СПОСОБ ИЗМЕНИТЬ ИНТЕРЬЕР  
И СОЗДАТЬ УЮТ В ДОМЕ!

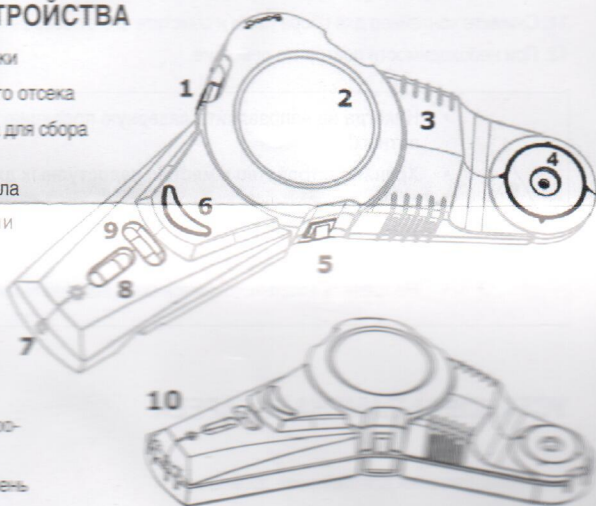
### Руководство пользователя



**ВНИМАНИЕ:** Ознакомьтесь с инструкцией, прежде чем использовать товар; сохраняйте данное руководство.

### ОПИСАНИЕ УСТРОЙСТВА

- 1 - кнопка деблокировки
- 2 - крышка батарейного отсека
- 3 - крышка контейнера для сбора пыли
- 4 - отверстие для сверла
- 5 - кнопка активации присоски
- 6 - кнопка включения/выключения лазера
- 7 - лазерная проекция
- 8 - горизонтальный уровень
- 9 - вертикальный уровень
- 10 - защитная крышка

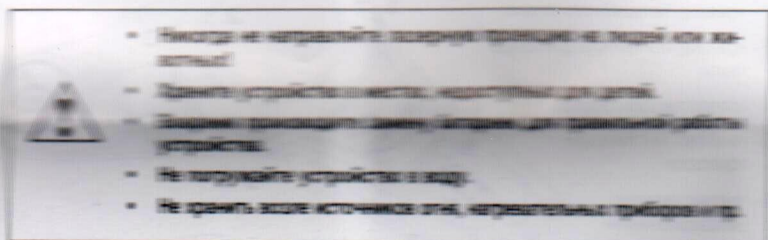


### ТЕХНИЧЕСКИЕ ХАРАКТЕРИСТИКИ

Длина лазерной проекции	5 м
Мощность лазера	< 1 мВт
Длина волны	650 нм
Рабочее напряжение	4, 5В
Максимальный диаметр сверла	10 мм
Присоска работает от батареек	2 батарейки типа «АА»
Лазерная проекция работает от батарейки	3 батарейки-таблетки по 1,5В
Материалы	металл, АБС- пластик, поролон

## ИСПОЛЬЗОВАНИЕ УСТРОЙСТВА

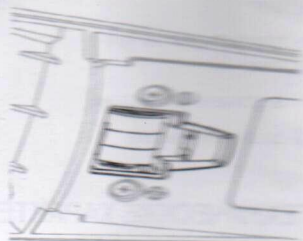
1. Снимите с задней стороны устройства защитную крышку.
2. Определите точку в области, где необходимо сделать просверлить отверстие.
3. Включите лазерную проекцию.
4. Приставьте устройство к поверхности, чтобы ровно наметить точки сверления. Сделайте так, чтобы пузырек в уровне был в середине:
  - Для выравнивания по горизонтали – пузырек должен быть посередине в горизонтальном уровне.
  - Для выравнивания по вертикали – пузырек должен быть посередине в вертикальном уровне.
5. Нажмите на кнопку активации присоски – устройство автоматически закрепится на стене. Пометьте точки, где будут сделаны отверстия. Также можно использовать часть с лазерной проекцией отдельно от устройства.
6. После того как проверены точки для сверления отверстий, можно отключить лазер и присоску.
7. Вставьте сверло в отверстие для сверла на устройстве и сопоставьте отверстие со сверлом и пометкой. Дрель должна быть в выключенном состоянии!
8. Прикрепите устройство к стене, включив присоску: просверлите отверстие. В течение всего сверления держите устройство во включенном состоянии, контейнер для сбора пыли рекомендуется располагать вертикально.
9. Вытащите сверло из отверстия устройства, когда работа завершена.
10. Отключите присоску, чтоб снять устройство со стены.
11. Снимите контейнер для сбора пыли и очистите его от собранного мусора.
12. При необходимости повторите действие.



## УСТАНОВКА/ЗАМЕНА БАТАРЕЕК

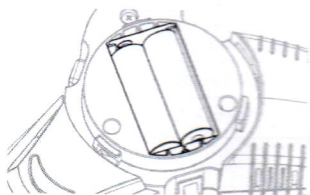
Установка батареек для лазерной проекции:

- снимите защитную крышку
- вставьте 3 батарейки-таблетки по 1,5 В
- закройте защитную крышку



Установка батареек для работы присоски:

- откройте отсек для батареек: поверните крышку против часовой стрелки.



- вставьте в отсек 2 батарейки типа «AA»