

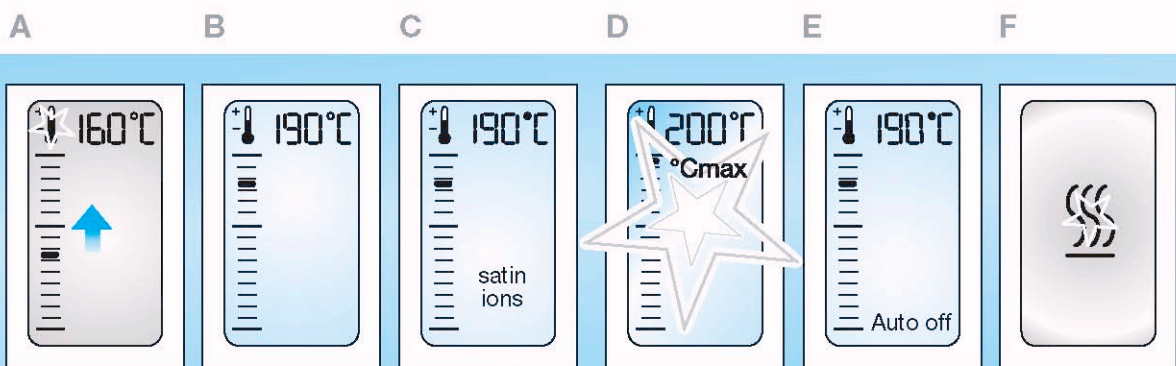
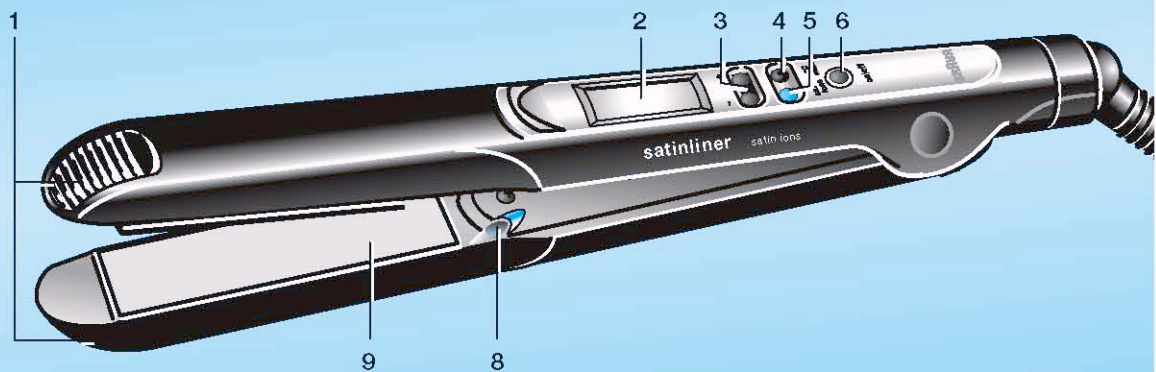
BRAUN

Satin•Hair™



satinliner
ES 2

Type 3546




Русский

Продукция нашей компании соответствует самым высоким стандартам качества, функциональности и дизайна. Мы надеемся, что Вам понравится новый прибор фирмы Braun.

Пожалуйста, перед использованием внимательно изучите настоящую инструкцию и в дальнейшем придерживайтесь рекомендаций.

Внимание

- ♦ Включайте прибор в розетку с переменным током и убедитесь, чтобы напряжение в розетке соответствовало напряжению, указанному на приборе.
- ♦  Не допускайте попадание воды на прибор.
Для дополнительной защиты рекомендуется установить прибор остаточного тока с номинальным остаточным током, не превышающим 30 мА в электрической цепи Вашей ванной комнаты.
- ♦ Берегите от детей.
- ♦ Не дотрагивайтесь до горячих частей прибора.
- ♦ Не кладите горячий прибор на нетермоустойчивую поверхность.
- ♦ Не наматывайте сетевой шнур вокруг прибора.
Периодически проверяйте сетевой шнур на износ и повреждение. Если шнур поврежден, не пользуйтесь прибором и обратитесь в авторизованный сервисный центр Braun. Неквалифицированный ремонт может представлять большую опасность для пользователя.
- ♦ Прибор следует использовать только на сухих волосах.
- ♦ Будьте осторожны, используя прибор при максимальной температуре.

Описание

- 1 Термоустойчивый наконечник
- 2 Дисплей
- 3 Кнопки выбора температуры (-/+)
- 4 Кнопка перехода на максимальную температуру (для быстрого выпрямления сложных прядей)
- 5 Кнопка включения ионизации («satin ion»)
- 6 Кнопка вкл./выкл. («on/off»)
- 7 Шнур питания (длиной 2м)
- 8 Ионизирующий поток
- 9 Выпрямляющие пластины

Пластины NanoGlide с керамическим покрытием обеспечивают максимальную защиту волос

Поскольку пластины NanoGlide с керамическим покрытием в три раза более гладкие, чем обычные пластины с керамическим покрытием, они защищают Ваши волосы от повреждения, обеспечивая легкое скольжение стайлера. Ваши волосы будут выглядеть естественно здоровыми и блестящими.

Функция ионизации

Технология ионизации в приборах Braun благодаря плотному потоку ионов, окутывающему каждый волос, снимает с них статическое электричество. Волосы становятся послушными, блестящими и сияющими.

При нажатии кнопки включения ионизации (5), поток ионов охватывает Ваши волосы. На дисплее отображается надпись «satin ions» [C] и раздается легкий звук потрескивания.

Индивидуальные настройки режима укладки, поддерживаемые микропроцессором

Благодаря высоко технологичному микропроцессору и LCD-дисплею, стайлер для выпрямления волос Braun satinliner позволяет Вам устанавливать индивидуальные настройки режима укладки.

- **Индивидуальный выбор температуры:** используя кнопки выбора температуры (3), Вы можете регулировать температуру с шагом в 5 °C в диапазоне между 130 °C и 200 °C. Мы рекомендуем следующие температурные режимы:

Тип волос	Температурный режим
Тонкие, ломкие, окрашенные, выцветшие	130 °C – 160 °C
Нормальные	160 °C – 175 °C
Крепкие, прочные ... и для профессионального результата укладки	175 °C – 200 °C

Чем выше температура укладки, тем быстрее Вы получите гладкие прямые волосы. При использовании режима максимальной температуры не обрабатывайте одну и ту же прядь более одного раза.

- **Быстрый нагрев:** Всего через 30 секунд прибор будет готов к использованию.
- **Кнопка перехода на максимальную температуру:** Для выпрямления сложных прядей Вы можете быстро перейти на максимальную температуру, нажав кнопку (4). Стайлер будет работать в режиме максимальной температуры в течение 20 секунд, в это время подсветка дисплея будет мигать [D]. После этого прибор возвращается в прежний температурный режим.
- **Безопасное автоотключение:** В целях безопасности прибор автоматически выключается через 30 минут. За пять минут до отключения на дисплее появляется надпись «Auto off» [E], а подсветка начинает мигать красным и зеленым светом. Если Вы хотите продолжать укладку просто нажмите кнопку вкл./выкл. (6) еще раз.
- **Функция памяти:** Чтобы сделать процесс укладки максимально удобным и быстрым прибор сохраняет в памяти Ваши последние индивидуальные настройки для использования в следующий раз.

Включение

- Включите прибор в розетку и нажмите кнопку вкл./выкл. (6) на 1 секунду.
- Во время нагрева дисплей светится красным. По умолчанию прибор нагревается до 160 °C. Значок термометра мигает до тех пор, пока прибор не нагреется до указанной на дисплее температуры [A].
- Примерно через 30 секунд дисплей становится зеленым,

указывая на то, что достигнута минимальная температура укладки. Вы можете приступить к использованию прибора.

- Как только прибор разогреется до заданной температуры, значок термометра перестанет мигать [B].

Выпрямление волос

Подготовка

- Перед использованием, убедитесь, что волосы совершенно сухие.
- Сначала расчешите волосы расческой с большими зубцами, чтобы распутать волосы [G].
- Разделите волосы на пряди. Начиная с корней, поместите прядь волос (максимум 3-4 см) между пластинами и зажмите волосы [H].

Как выпрямлять волосы

- Нежно скользите по всей длине пряди от корней к кончикам волос [I], выпрямляя волосы медленными непрерывными движениями. Не останавливайтесь более чем на 2 секунды. Такие скользящие движения позволят добиться превосходного результата, не повреждая ни единого волоска. Выпрямляющие пластины (9) легко и нежно скользят по пряди.
- Для тщательного контроля при скольжении по пряди Вы можете держать прибор другой рукой за термоустойчивый наконечник (1).
- Вы можете завивать кончики волос, медленно поворачивая стайлер внутрь или наружу перед тем, как выпустить прядь.

Как завивать волосы

Со стайлером Braun satinliner, Вы также можете создавать свободные завитки и волны (J):

- Зажмите прядь у корней,
- поверните прибор в полоборота,
- затем медленно двигайте прибор по горизонтали в направлении кончиков волос для завивки пряди.

После использования

После каждого использования выключите прибор, нажав на кнопку вкл./выкл. (6) на 1 секунду.

Индикатор остаточного нагрева

Во время выключения, пока прибор включен в розетку, дисплей будет светиться красным и показывать значок остывания [F]. Когда температура опустится ниже 60 °C, дисплей погаснет, и Вы сможете безо всяких опасений дотрагиваться до прибора.

Чистка

Перед чисткой всегда отсоединяйте прибор от розетки. Не погружайте прибор в воду.

Чистите прибор влажной салфеткой, затем протирайте мягкой сухой тканью.

Содержание может быть изменено без предварительного уведомления.



**Данное изделие соответствует всем
требуемым европейским и российским
стандартам безопасности и гигиены.**

Стайлер для выпрямления волос, 170 Ватт
Сделано в Китае