

# BRAUN

# AromaSelect

**KF 130**  
**KF 140**  
**KF 145**  
**KF 147**  
**KF 148**  
**KF 150**  
**KF 155**  
**KFT 150**



**Type 3122**  
**Type 3111**  
**Type 3112**  
**Type 3113**  
**Type 3114**  
**Type 3118**



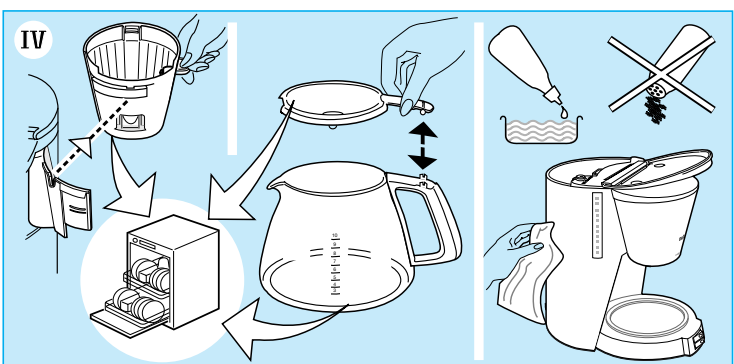
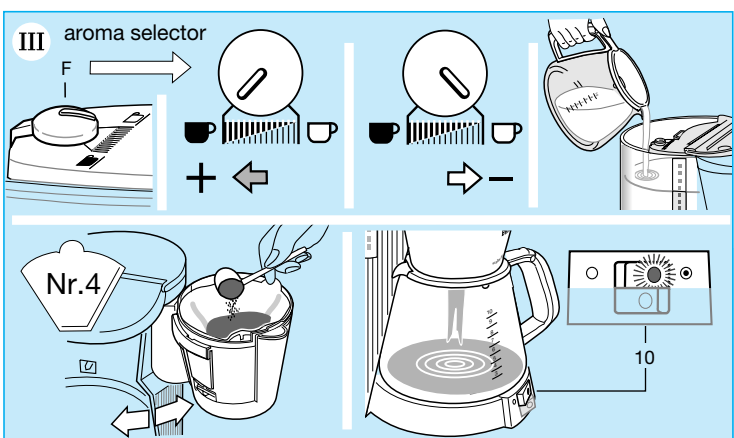
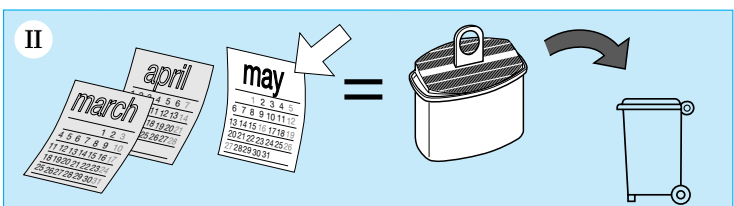
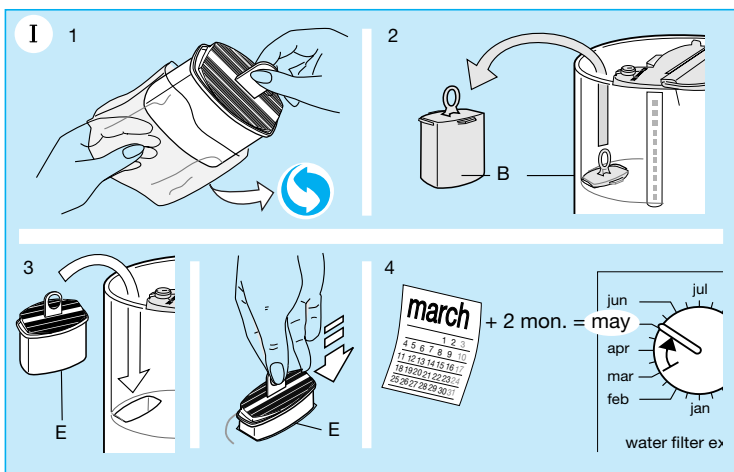
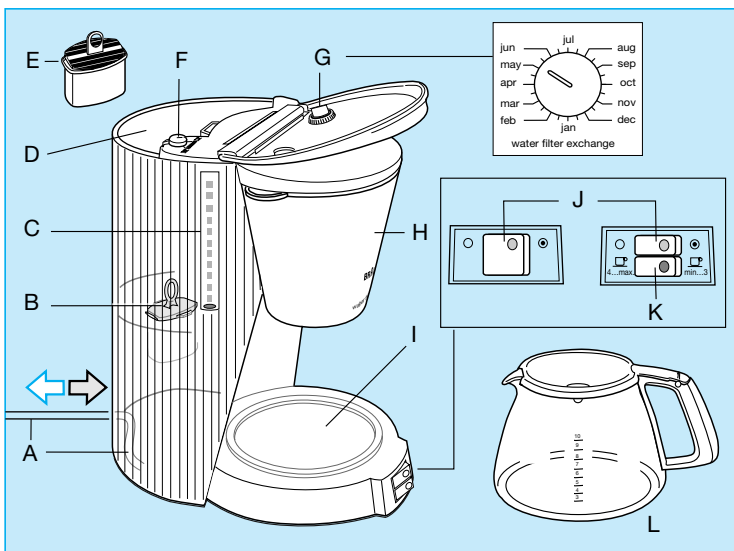
## Braun Infolines

Deutsch	3, 21
English	4, 21
Français	5, 21
Español	6, 21
Português	7, 21
Italiano	8, 21
Nederlands	9, 22
Dansk	10, 22
Norsk	11, 22
Svenska	12, 22
Suomi	15, 22
Türkçe	16
Ελληνικά	17, 22
Русский	18, 22
Українська	19, 23

**Internet:**  
[www.braun.com](http://www.braun.com)

Braun GmbH  
Frankfurter Straße 145  
61476 Kronberg / Germany

<b>(D)</b>	<b>(A)</b>	<b>00 800 27 28 64 63</b> <b>00 800 BRAUNINFOLINE</b>
<b>(CH)</b>		<b>08 44 - 88 40 10</b>
<b>(GB)</b>		<b>0800 783 70 10</b>
<b>(IRL)</b>		<b>1 800 509 448</b>
<b>(F)</b>		<b>0 810 309 780</b>
<b>(B)</b>		<b>0 800 14 952</b>
<b>(E)</b>		<b>901 11 61 84</b>
<b>(P)</b>		<b>808 20 00 33</b>
<b>(I)</b>		<b>(02) 6 67 86 23</b>
<b>(NL)</b>		<b>0 800-445 53 88</b>
<b>(DK)</b>		<b>70 15 00 13</b>
<b>(N)</b>		<b>22 63 00 93</b>
<b>(S)</b>		<b>020 - 21 33 21</b>
<b>(FIN)</b>		<b>020 377 877</b>
<b>(TR)</b>		<b>0 212 473 75 85</b>
<b>(RUS)</b>		<b>+7 495 258 62 70</b>
<b>(UA)</b>		<b>+38 044 417 24 15</b>
<b>(HK)</b>		<b>852-25249377</b> <b>(Audio Supplies Company Ltd.)</b>



# Deutsch

## Vorsicht

**Bitte lesen Sie die Gebrauchsanweisung sorgfältig und vollständig, bevor Sie das Gerät in Betrieb nehmen.**

Dieses Gerät gehört nicht in Kinderhände.

Vor Inbetriebnahme prüfen, ob die Netzspannung mit der Spannungsangabe am Geräteboden übereinstimmt. Heiße Oberflächen, insbesondere die heiße Warmhalteplatte, nicht berühren.

Das Netzkabel nicht mit heißen Flächen in Berührung kommen lassen. Kanne nicht auf die heiße Herdplatte, Heizplatte oder ähnliches stellen. Vor erneuter Kaffeezubereitung das Gerät mindestens 5 Minuten ausschalten und abkühlen lassen, um Dampfbildung zu vermeiden.

Braun Geräte entsprechen den einschlägigen Sicherheitsbestimmungen. Reparaturen und das Auswechseln der Anschlussleitung dürfen nur autorisierte Fachkräfte vornehmen. Durch unsachgemäße Reparaturen können erhebliche Gefahren für den Benutzer entstehen.

Dieses Gerät ist für die Verarbeitung haushaltsüblicher Mengen konstruiert. Stets nur kaltes Wasser verwenden.

Fassungsvermögen:

KF 130 – KF 148

10 Tassen (à 125 ml)

15 Tassen (à 83 ml)

KF 150, KF 155

12 Tassen (à 125 ml)

18 Tassen (à 83 ml)

## Gerätebeschreibung

- Ⓐ Netzkabel/Kabelstauraum
- Ⓑ Ausgleichskörper
- Ⓒ Wasserstandsanzeige
- Ⓓ Wassertank
- Ⓔ Wasserfilterkartusche (nicht bei Modell KF 130 / KF 148)
- Ⓕ Aroma-Wahlschalter
  - ☐ = mildes Aroma
  - ☑ = kräftiges Aroma
- Ⓖ Memory-Drehknopf für Wasserfilterwechsel
- Ⓗ Filterträger mit Tropfschutz
- Ⓘ Warmhalteplatte
- Ⓝ Ein-/Aus-Schalter
  - Ein = ●
  - Aus = ○
- Ⓚ Warmhalteschalter für kleine Mengen (min...3)  
(nur bei KF 145 / KF 147 / KF 148 / KF 155)
- Ⓛ Glaskanne mit Deckel

## Inbetriebnahme

### Ⓘ Einsetzen der Wasserfilterkartusche

- ① Wasserfilterkartusche Ⓔ aus dem Schutzbeutel nehmen.
- ② Ausgleichskörper Ⓑ aus dem Wassertank nehmen.
- ③ Wasserfilterkartusche Ⓔ einsetzen. (Ausgleichskörper aufbewahren, da er immer dann im Wassertank eingesetzt sein muss, wenn die Wasserfilterkartusche nicht eingesetzt ist.)
- ④ Am Memory-Knopf Ⓖ kann eingestellt werden, wann der Wasserfilter auszuwechseln ist.

### Ⓙ Auswechseln der Wasserfilterkartusche

Setzen Sie nach zwei Monaten regelmäßiger Benutzung der Kaffeemaschine eine neue Wasserfilterkartusche ein.

Hinweis:

Betreiben Sie das Gerät vor dem Erstgebrauch, nach längerer Nichtbenutzung sowie nach jedem Einsetzen einer neuen Wasserfilterkartusche einmal mit der Maximalmenge kalten Wassers, ohne den Filter mit Kaffeemehl zu füllen.

### Ⓚ Kaffeezubereitung

Aroma-Wahlschalter Ⓕ einstellen, Wasser einfüllen, Filterpapier einlegen (Größe 1 x 4), Kaffeemehl einfüllen, Kanne unterstellen, Gerät einschalten. Brühzeit pro Tasse: ca. 1 Minute.

### Ⓛ Reinigung

Vor jeder Reinigung Netzstecker ziehen. Das Gerät nie unter fließendem Wasser reinigen oder ins Wasser tauchen, sondern nur mit einem feuchten Tuch reinigen. Alle abnehmbaren Teile sind spülmaschinengeeignet.

### Ⓛ Entkalken (ohne Abb.)

Wird die Kaffeemaschine bei kalkhaltigem Wasser ohne Wasserfilter verwendet, muss sie regelmäßig entkalkt werden. Durch Verwendung und regelmäßigen Austausch der Wasserfilterkartusche Ⓔ wird die Verkalkung normalerweise verhindert. Falls sich die Brühzeit jedoch wesentlich verlängert, sollte die Kaffeemaschine entkalkt werden.

Wichtig: Während des Entkalkungsvorganges muss die Wasserfilterkartusche unbedingt wieder durch den Ausgleichskörper ersetzt werden.

- Zum Entkalken kann handelsüblicher Entkalker verwendet werden, der Aluminium nicht angreift (Hersteller-Hinweis beachten).
- Den Entkalkungsvorgang so oft wiederholen, bis die Durchlaufzeit pro Tasse wieder ca. 1 Minute beträgt.
- Anschließend die Maximalmenge kalten Wassers mindestens zweimal durchlaufen lassen.

Änderungen vorbehalten.

Dieses Gerät entspricht den EU-Richtlinien EMV 89/336/EWG und Niederspannung 73/23/EWG.



Dieses Gerät darf am Ende seiner Lebensdauer nicht mit dem Hausmüll entsorgt werden. Die Entsorgung kann über den Braun Kundendienst oder lokal verfügbare Rückgabe- und Sammelsysteme erfolgen.



## English

### Caution

Please read the use instructions carefully and completely before using the appliance.

This appliance must be kept out of reach of children. Before plugging into a socket, check whether your voltage corresponds with the voltage printed on the bottom of the appliance.

Avoid touching hot surfaces, especially the hotplate. Never let the cord come in contact with the hotplate. Do not put the carafe on other heated surfaces (such as stove plates, hot trays, etc.).

Before you start preparing coffee a second time, always allow the coffee-maker to cool down for approx. 5 minutes (switch off the appliance), otherwise steam can develop when filling with cold water.

Braun electric appliances meet applicable safety standards. Repairs or the replacement of the mains cord must only be done by authorised service personnel. Faulty, unqualified repair work may cause considerable hazards to the user.

This appliance was constructed to process normal household quantities. Always use cold water to make coffee.

Maximum cups:

KF 130 - KF 148

10 cups (125 ml each)

15 cups (83 ml each)

KF 150, KF 155

12 cups (125 ml each)

18 cups (83 ml each)

### Description

- Ⓐ Cord/cord storage
- Ⓑ Space compensator
- Ⓒ Water level indicator
- Ⓓ Water container
- Ⓔ Water filter cartridge (not with model KF 130 / KF 148)
- Ⓕ Aroma selector
  - ☐ = milder taste
  - = stronger taste
- Ⓖ Dial for water filter exchange
- Ⓗ Filter holder with drip stop
- Ⓘ Hotplate
- Ⓝ On/off switch
  - On = ●
  - Off = ○
- Ⓚ Switch for keeping small quantities hot (only with KF 145 / KF 147 / KF 148 / KF 155)
- Ⓛ Carafe with lid

### Setting into operation

#### ① Installing the water filter cartridge

- ① Unpack the water filter cartridge Ⓔ.
- ② Remove the space compensator Ⓑ from the water container.
- ③ Insert the water filter cartridge Ⓔ. (Make sure to keep the space compensator as it has to be installed in the water container whenever the water filter cartridge has been removed.)
- ④ You may set the dial Ⓖ to the month in which the water filter has to be exchanged.

#### ② Exchanging the water filter cartridge

Replace the water filter cartridge with a new one after two months of regularly using the coffeemaker.

Note:

Before using the coffeemaker for the first time, after a long time of not using it, or after installing a new water filter cartridge, operate the appliance one brewing cycle with the maximum amount of cold, fresh water without filling the filter with ground coffee.

#### ③ Making coffee

Set the aroma selector Ⓕ, fill in fresh water, insert a No. 4 paper filter, fill in ground coffee, put the carafe on the hotplate and switch on the appliance. Brewing time per cup: approx. 1 minute.

#### ④ Cleaning

Always unplug the appliance before cleaning. Never clean the appliance under running water, nor immerse it in water; only clean it with a damp cloth. All removable parts can be cleaned in a dishwasher.

#### ⑤ Decalcifying (without illustrations)

If you have hard water and you use your coffeemaker without a water filter, it has to be decalcified regularly. When using the water filter cartridge and exchanging it regularly, you normally will not need to decalcify. However, if your coffeemaker takes much longer than normal to brew, the appliance has to be decalcified.

Important: Replace the water filter with the space compensator for any decalcification procedure.

- You can use a commercially available decalcifying agent which does not affect aluminium.
- Follow the instructions of the manufacturer of the decalcifying agent.
- Repeat the procedure as many times as necessary in order to reduce the brewing time per cup to a normal level.
- Allow the maximum amount of fresh cold water to run through at least twice to cleanse the coffee-maker.

Subject to change without notice.

This product conforms to the European Directives EMC 89/336/EEC and Low Voltage 73/23/EEC.



Please do not dispose of the product in the household waste at the end of its useful life. Disposal can take place at a Braun Service Centre or at appropriate collection points provided in your country.



# Français

## Précautions

**Lire attentivement le mode d'emploi avant d'utiliser l'appareil.**

Cet appareil doit être tenu hors de portée des enfants. Avant de brancher la cafetière, vérifier que la tension du secteur correspond bien à celle indiquée sur le socle de l'appareil.

Ne pas toucher les surfaces chaudes de l'appareil en particulier la plaque chauffante. Le cordon ne doit jamais se trouver en contact avec la plaque chauffante. Ne pas poser la verseuse sur d'autres surfaces chauffantes (plaques électriques ...).

Avant la préparation d'un deuxième café, débrancher l'appareil et attendre que la cafetière refroidisse pendant environ 5 minutes afin d'éviter la production de vapeur lorsque l'eau fraîche est versée dans le réservoir chaud.

Les appareils électriques Braun répondent aux normes de sécurité en vigueur. Leur réparation ou le changement du cordon d'alimentation doivent être effectués uniquement par les Centres Service Agréés Braun (C.S.A. – voir liste sur le 3615 Braun). Des réparations effectuées par du personnel non qualifié peuvent causer accidents ou blessures à l'utilisateur.

Cette cafetière électrique est conçue pour un usage domestique uniquement. Utiliser toujours de l'eau froide pour préparer le café.

Contenance maximum:

**KF 130 – KF 148**

10 tasses (125 ml chacune)

15 tasses (83 ml chacune)

**KF 150, KF 155**

12 tasses (125 ml chacune)

18 tasses (83 ml chacune)

## Description

- (A) Cordon/rangement du cordon
- (B) Compensateur d'espace
- (C) Indicateur de niveau d'eau
- (D) Réservoir d'eau
- (E) Cartouche filtrante (n'est pas livré avec modèle KF 130 / KF 148)
- (F) Sélecteur d'arôme  
☐ = goût plus doux  
☑ = goût plus corsé
- (G) Indicateur de remplacement de la cartouche filtrante
- (H) Porte-filtre avec stop gouttes
- (I) Plaque chauffante
- (J) Commutateur marche / arrêt  
marche = ●  
arrêt = ○
- (K) Commutateur pour garder chaudes les petites quantités de café (uniquement pour les modèles KF 145 / KF 147 / KF 148 / KF 155)
- (L) Verseuse avec couvercle

## Installation

### I Mise en place de la cartouche filtrante

- 1 Défaire la cartouche filtrante (E).
- 2 Retirer le compensateur d'espace (B) du réservoir d'eau.
- 3 Mettre en place la cartouche filtrante (E).  
(Conserver le compensateur d'espace qui doit être installé dans le réservoir d'eau, à chaque fois que la cartouche filtrante est retirée.)
- 4 On doit alors tourner l'indicateur (G) sur le mois au cours duquel la cartouche sera remplacée.

### II Remplacement de la cartouche filtrante

On doit remplacer la cartouche filtrante après deux mois d'utilisation régulière de la cafetière.

Remarque:

Avant la première utilisation de la cafetière, après une longue non-utilisation ainsi qu'après la mise en place d'une nouvelle cartouche filtrante, remplir la cafetière au maximum d'eau froide, sans mettre de café moulu dans le porte-filtre, et mettre en marche.

### III Préparation du café

Régler le sélecteur d'arôme (F), verser l'eau froide, placer un filtre n° 4 dans le porte-filtre, mettre le café moulu, poser la verseuse sur la plaque chauffante et mettre en route l'appareil. Le temps de passage du café pour une tasse est d'environ une minute.

### IV Nettoyage

Toujours débrancher l'appareil avant le nettoyage. Ne jamais nettoyer l'appareil sous l'eau courante ni le plonger dans l'eau; le nettoyer avec un chiffon humide uniquement.

Toutes les parties amovibles vont au lave-vaisselle.

### V Détartrage (sans figurines)

Si l'eau utilisée est une eau dure et que la cafetière est employée sans le filtre à eau, l'appareil doit être détartré régulièrement. Lorsqu'on utilise la cartouche filtrante en la changeant régulièrement, le détartrage n'est pas nécessaire. Cependant, si le temps de passage du café semble trop long, l'appareil doit être détartré.

**Important:** A chaque détartrage, remplacer le filtre à eau par le compensateur d'espace.

- Utiliser un produit de détartrage du commerce qui n'affecte pas l'aluminium.
- Suivre les instructions du fabricant.
- Répéter autant de fois que nécessaire l'opération de détartrage afin de ramener le temps d'écoulement du café par tasse à une durée normale.
- Laisser passer l'équivalent d'au moins deux réservoirs pleins d'eau froide pour rincer la cafetière.

Sujet à toute modification sans préavis.

Cet appareil est conforme aux normes Européennes fixées par les Directives 89/336/EEC et la directive Basse Tension 73/23/EEC.



A la fin de vie de votre appareil, veuillez ne pas le jeter avec vos déchets ménagers. Remettez-le à votre Centre Service agréé Braun ou déposez-le dans des sites de récupération appropriés conformément aux réglementations locales ou nationales en vigueur.



# Español

## Atención

Lea atentamente el folleto de instrucciones antes de utilizar este aparato.

Mantenga este aparato fuera del alcance de los niños. Antes de enchufar el aparato a la red, asegúrese de que el voltaje corresponda al que indica la base de su aparato.

Evite el contacto con las superficies calientes, especialmente la placa calefactora. Evite que el cable entre en contacto con la placa calefactora. No coloque la jarra sobre otras superficies calientes (como hornillos, estufas, etc.).

Antes de preparar por segunda vez café, permita siempre que la cafetera se enfríe durante 5 minutos aproximadamente (desconecte la cafetera). De otro modo, cuando se llene el depósito con agua fría, puede formarse vapor.

Los aparatos eléctricos Braun cumplen con las normas internacionales de seguridad. Las reparaciones o la sustitución del cable eléctrico deben ser realizadas por un Servicio de Asistencia Técnica autorizado. Las reparaciones realizadas por personal no autorizado pueden causar accidentes o daños al usuario.

Este aparato ha sido desarrollado para elaborar cantidades normales en el hogar. Utilice siempre agua fría para hacer café.

Capacidad máxima:

**KF 130 – KF 148**

10 tazas (125 ml cada una)

15 tazas (83 ml cada una)

**KF 150, KF 155**

12 tazas (125 ml cada una)

18 tazas (83 ml cada una)

## Descripción

- Ⓐ Cable/compartimento guardacable
- Ⓑ Compensador de espacio
- Ⓒ Indicador del nivel de agua
- Ⓓ Depósito de agua
- Ⓔ Filtro de agua (exceptuando el modelo KF 130 / KF 148)
- Ⓕ Selector de aroma
  - ☐ = aroma suave
  - = aroma fuerte
- Ⓖ Indicador de cambio del filtro
- Ⓗ Porta filtros con sistema antigoteo
- Ⓘ Placa calefactora
- Ⓝ Interruptor conexión/desconexión
  - conexión = ●
  - desconexión = ○
- Ⓚ Conexión para mantener caliente pequeñas cantidades de café (sólo con KF 145 / KF 147 / KF 148 / KF 155)
- Ⓛ Jarra con tapa

## Puesta en funcionamiento

### Ⓘ Instalación del filtro de agua

- ① Abra el paquete del filtro de agua Ⓔ.
- ② Sustituya el compensador de espacio Ⓑ del contenedor de agua.
- ③ Introduzca el filtro de agua Ⓔ. (Guarde en un lugar seguro el compensador de espacio ya que será necesario su utilización siempre que se retire el filtro de agua.)
- ④ Ajuste el selector Ⓕ en el mes que deberá ser reemplazado el filtro de agua.

### Ⓙ Cambio del filtro de agua

Reemplace el filtro de agua con uno nuevo después de dos meses de uso regular.

Nota:

Antes de usar por primera vez la cafetera, después de un largo período de tiempo sin uso, y después de la sustitución del filtro de agua, haga funcionar la cafetera con la máxima cantidad de agua, limpia y fría, sin llenar el filtro con café molido.

### Ⓜ Elaboración de café

Ajuste el selector de aroma Ⓕ, llene el depósito con agua fría, ajuste un filtro de papel nº 4, llénelo de café molido, coloque la jarra en la placa calefactora y conecte la cafetera. Tiempo de elaboración por taza: 1 minuto aproximadamente.

### Ⓨ Limpieza

Desenchufe siempre la cafetera de la red antes de su limpieza. No sumerja en agua ni limpie la cafetera bajo el grifo; utilice sólo un paño húmedo. Todas las partes desmontables pueden lavarse en el lavavajillas.

### Ⓩ Descalcificación (sin ilustraciones)

Si tiene «agua dura» y no utiliza filtro de agua, deberá descalcificar regularmente la cafetera. Si utiliza el filtro de agua y lo reemplaza regularmente, normalmente no tendrá que descalcificarla. En general, siempre que la cafetera tarde más de lo habitual, el aparato deberá ser descalcificado.

Importante: Sustituya el filtro de agua por el compensador de espacio en cualquier proceso de descalcificación.

- Puede utilizar cualquier agente descalcificante existente en el mercado que no dañe el aluminio.
- Siga las instrucciones del fabricante del agente descalcificante.
- Repita el procedimiento tantas veces como sea necesario hasta reducir el tiempo de elaboración de café hasta el normal.
- Haga circular el máximo de agua, al menos dos veces, para una perfecta limpieza.

Sujeto a modificaciones sin previo aviso.

Este producto cumple con las normas de Compatibilidad Electromagnética (CEM) establecidas por la Directiva Europea 89/336/EEC y las Regulaciones para Bajo Voltaje (73/23 EEC).



No tire este producto a la basura al final de su vida útil. Llévelo a un Centro de Asistencia Técnica Braun o a los puntos de recogida habilitados por los ayuntamientos.



# Português

## Atenção

**Leia atentamente o folheto de instruções antes de utilizar este aparelho.**

Mantenha este aparelho fora do alcance das crianças.

Antes de ligar o aparelho à corrente eléctrica, certifique-se de que a voltagem corresponde à indicada na base do seu aparelho.

Evite o contacto com as superfícies quentes (ex.: a placa aquecedora). Evite que o cabo entre em contacto com a placa aquecedora. Não coloque o jarro sobre outras superfícies quentes (como fornos, estufas, etc.).

Antes de preparar café por uma segunda vez, deixe que a máquina de café arrefeça sempre durante 5 minutos, aproximadamente (desligue a máquina de café). Caso contrário, quando colocar água fria no depósito, pode-se formar vapor.

Os aparelhos eléctricos Braun cumprem com as normas internacionais de segurança aplicáveis. Reparações ou a substituição do cabo de alimentação só devem ser efectuadas por um Serviço de Assistência Técnica autorizado. As reparações efectuadas por pessoal não qualificado podem causar acidentes ou danos ao utilizador.

Este aparelho foi desenvolvido para preparar quantidades normais de café em utilização doméstica. Utilize sempre água fria para fazer café.

Capacidade máxima:

KF 130 – KF 148

10 chávenas (125 ml cada)

15 chávenas (83 ml cada)

KF 150, KF 155

12 chávenas (125 ml cada)

18 chávenas (83 ml cada)

## Descrição

- Ⓐ Cabo/compartimento para arrumar o cabo
- Ⓑ Compensador de espaço
- Ⓒ Indicador do nível de água
- Ⓓ Depósito de água
- Ⓔ Filtro de água (excepto o modelo KF 130 / KF 148)
- Ⓕ Selector de aroma
  - ☐ = aroma suave
  - = aroma forte
- Ⓖ Indicador do substituição do filtro
- Ⓗ Porta-filtros com sistema antigotejamento
- Ⓘ Placa aquecedora
- Ⓙ Interruptor ligar/desligar
  - ligar = ●
  - desligar = ○
- Ⓚ Botão para manter quentes pequenas quantidades de café (unicamente na KF 145 / KF 147 / KF 148 / KF 155)
- Ⓛ Jarro com tampa

## Funcionamento

### Ⓘ Instalação do filtro de água

- 1 Abra a embalagem do filtro de água Ⓔ.
- 2 Substitua o compensador de espaço Ⓑ do contentor de água.
- 3 Introduza o filtro de água Ⓔ. (Guarde o compensador de espaço num local seguro, uma vez que será necessária a sua utilização sempre que retirar o filtro de água).

- 4 Ajuste o selector Ⓖ no mês que deverá ser substituído o filtro de água.

### Ⓙ Substituição do filtro de água

Substitua o filtro de água por outro novo após dois meses de uso regular.

Nota:

Antes de utilizar pela primeira vez la maquina de café, depois de um longo periodo de tempo sem uso, e depois da substituição do filtro de água, faça funcionar a máquina de café com a máxima quantidade de água, limpa e fria, sem colocar café no filtro.

### Ⓚ Preparação de café

Ajuste o selector de aroma Ⓖ, verta água fria no depósito, ajuste um filtro de papel nº 4, ponha-lhe café moído, coloque o jarro na placa aquecedora e ligue a máquina. Tempo de preparação por chávena: 1 minuto aproximadamente.

### Ⓛ Limpeza

Desligue sempre a máquina de café antes de proceder à sua limpeza. Não ponha em água nem lave a máquina à torneira; utilize apenas um pano húmido. Todas as partes removíveis podem ser lavadas na máquina de lavar loiça.

### Ⓚ Descalcificação (sem ilustrações)

Se a qualidade de água for de um grau de dureza elevado e se não utilizar filtro de água, deverá descalcificar, regularmente, a máquina de café. Se utiliza um filtro de água e o substitui regularmente, em condições normais, não terá de proceder à descalcificação. Em regra geral, sempre que a máquina demorar mais do que é habitual, o aparelho deverá ser descalcificado.

Importante: Substitua o filtro de água pelo compensador de espaço em qualquer processo de descalcificação.

- Pode utilizar qualquer agente descalcificante existente no mercado que não danifique o alumínio.
- Siga as instruções do fabricante sobre o agente descalcificante.
- Repita o procedimento tantas vezes quantas for necessário até reduzir o tempo de preparação do café para valores normais.
- Faça circular o máximo de água, pelo menos duas vezes, para conseguir uma limpeza perfeita.

Sujeito a alterações sem aviso prévio.

Este aparelho cumpre com a directiva EMC 89/336/EEC e com a Regulamentação de Baixa Voltagem (73/23 EEC).



Por favor não deite o produto no lixo doméstico, no final da sua vida útil. Entregue-o num dos Serviços de Assistência Técnica da Braun, ou em locais de recolha específica, à disposição no seu país.



# Italiano

## Attenzione

**Leggere attentamente le istruzioni prima di usare il prodotto.**

Tenete l'apparecchio lontano dalla portata dei bambini. Prima di inserire la spina nella presa di corrente, assicuratevi che il voltaggio di casa vostra corrisponda a quello riportato sulla targhetta alla base dell'apparecchio.

Evitate di toccare le superfici calde (per esempio la piastra riscaldante). Non fate mai venire a contatto il cordone con la piastra riscaldante. Non appoggiate la caraffa su altre superfici riscaldanti (come fornelli, piastre elettriche, etc.).

Lasciate raffreddare l'apparecchio almeno 5 minuti prima di riutilizzarlo una seconda volta (spegnere l'apparecchio) per evitare che si formi del vapore bollente quando versate acqua fredda nel serbatoio.

Gli elettrodomestici Braun corrispondono ai parametri di sicurezza vigenti. Se l'apparecchio mostra dei difetti, smettete di usarlo e portatelo ad un Centro Assistenza Braun per le riparazioni. Riparazioni errate o eseguite da personale non qualificato potrebbero causare danni ed infortuni agli utilizzatori.

Questo apparecchio è stato costruito per la preparazione di normali quantità per uso familiare. Utilizzate sempre acqua fredda per preparare il caffè.

Numero di tazze:

**KF 130 – KF 148**

10 tazze (125 ml ciascuna)

15 tazze (83 ml ciascuna)

**KF 150, KF 155**

12 tazze (125 ml ciascuna)

18 tazze (83 ml ciascuna)

## Descrizione

- Ⓐ Cordone/alloggiamento per il cordone
- Ⓑ Compensatore di spazio
- Ⓒ Indicatore livello acqua
- Ⓓ Serbatoio per l'acqua
- Ⓔ Cartuccia filtro acqua (non per il modello KF 130 / KF 148)
- Ⓕ Selettore AromaSelect  
☐ = sapore meno forte  
■ = sapore forte
- Ⓖ Selettore per la sostituzione della cartuccia filtro acqua
- Ⓗ Portafiltro con sistema antigocciolamento
- Ⓘ Piastra riscaldante
- Ⓝ Interruttore accensione/spengimento  
Acceso = ●  
Spento = ○
- Ⓚ Interruttore per mantenere calde piccole quantità (solo per KF 145 / KF 147 / KF 148 / KF 155)
- Ⓛ Caraffa con coperchio

## Messa in funzione

### Ⓛ Installazione della cartuccia filtro acqua

- ① Sconfezionate la cartuccia filtro acqua Ⓔ.
- ② Rimuovere il compensatore di spazio Ⓑ dal serbatoio dell'acqua.
- ③ Inserite la cartuccia filtro acqua Ⓔ. (Conservate il compensatore di spazio in quanto deve essere reinserito nel momento in cui si toglie la cartuccia filtro).
- ④ Potete posizionare il selettore Ⓖ sul mese in cui la cartuccia filtro acqua deve essere sostituita.

### Ⓜ Sostituzione della cartuccia filtro acqua

Sostituire la cartuccia filtro acqua con una nuova dopo due mesi di uso regolare dell'apparecchio.

N.B.: Prima di utilizzare l'apparecchio per la prima volta, o quando non è stato utilizzato per un lungo periodo e dopo aver sostituito la cartuccia filtro acqua, riempite il contenitore fino al livello massimo con acqua fredda, senza riempire il filtro con il caffè, e fatela scorrere.

### Ⓝ Preparazione del caffè

Regolate il selettore di aroma Ⓕ, riempite con acqua il serbatoio, inserite un filtro nr 4, riempitelo con caffè macinato, posizionate la caraffa sulla piastra riscaldante e accendete l'apparecchio.

Tempo di erogazione per tazza: circa 1 minuto.

### Ⓖ Pulizia

Prima di pulire l'apparecchio togliete sempre la spina dalla presa di corrente. Non pulire mai l'apparecchio sotto acqua corrente, non immergerlo mai in acqua, pulitelo passando semplicemente un panno umido.

Tutte le parti che si possono rimuovere sono lavabili in lavastoviglie.

### Ⓗ Decalcificazione (senza disegno)

Se l'acqua di casa è dura e utilizzate l'apparecchio senza filtro per l'acqua, la macchina deve essere decalcificata periodicamente. Se utilizzate la cartuccia filtro acqua e la sostituite regolarmente, non dovrebbe essere necessario decalcificare l'apparecchio. Comunque, se l'apparecchio impiega più del tempo necessario per l'erogazione del caffè, l'apparecchio deve essere decalcificato.

Importante: sostituite la cartuccia filtro acqua con il compensatore di spazio per qualsiasi procedura di decalcificazione.

- Potete utilizzare agenti decalcificanti disponibili sul mercato che non danneggino l'alluminio.
- Seguite le istruzioni del produttore dell'agente decalcificante.
- Ripetete la procedura più volte, se necessario, per ridurre il tempo di erogazione del caffè a livelli normali.
- Riempite il serbatoio con acqua fredda fino al livello massimo e fatela scorrere almeno due volte per risciacquare l'apparecchio.

Salvo cambiamenti senza preavviso.

Questo prodotto è conforme alle normative EMC come stabilito dalla direttiva CEE 89/336 e alla Direttiva Bassa Tensione (CEE 73/23).



Si raccomanda di non gettare il prodotto nella spazzatura al termine della sua vita utile. Per lo smaltimento, rivolgersi ad un qualsiasi Centro Assistenza Braun o ad un centro specifico.



## Nederlands

### Let op

**Lees eerst aandachtig de gebruiksaanwijzing door voordat u dit apparaat gaat gebruiken!**

Houd het koffiezetapparaat buiten bereik van kinderen!

Voordat u de stekker van het koffiezetapparaat in het stopcontact steekt, dient u te controleren of de lichtnetspanning overeenkomt met de lichtnetspanning die op de onderkant van het apparaat staat aangegeven.

Vermijd aanraking van de hete delen (bijv. de warmhoudplaat). Zorg ervoor dat het lichtnetsnoer nooit in aanraking komt met de warmhoudplaat. Zet de kan nooit op andere verwarmde oppervlakken (zoals kookplaten, warmhoudplaten etc.).

Als u twee keer na elkaar koffie zet, laat de koffiezetter dan tussendoor ongeveer 5 minuten afkoelen (zet de koffiezetter uit). Indien u niet wacht, kan er stoom ontstaan als u koud water in het waterreservoir giet.

Elektrische apparaten van Braun voldoen aan de veiligheidsvoorschriften. Reparaties aan het apparaat of vervanging van het snoer mogen alleen worden uitgevoerd door deskundig service-personeel. Ondeskundig, oneigenlijk reparatiewerk kan aanzienlijk gevaar opleveren voor de gebruiker.

Dit apparaat is geschikt voor normaal, voor huishoudelijk gebruik bestemde hoeveelheden. Gebruik altijd koud water om koffie te zetten.

Maximum aantal kopjes:

KF 130 – KF 148  
10 kopjes (125 ml elk)  
15 kopjes (83 ml elk)

KF 150, KF 155  
12 kopjes (125 ml elk)  
18 kopjes (83 ml elk)

### Productomsschrijving

- (A) Snoer/snoer opbergruimte
- (B) Ruimte-opvulstuk
- (C) Waterniveau-aanduiding
- (D) Waterreservoir
- (E) Waterfilter (niet bij model KF 130 / KF 148)
- (F) Aroma selectie knop  
☐ = milde smaak  
☐ = robuuste smaak
- (G) Instelknop voor tijdstip waterfilter vervanging
- (H) Filterhouder met druppelstop
- (I) Warmhoudplaat
- (J) Aan/uit schakelaar  
Aan= ●  
Uit= ○
- (K) Schakelaar voor het warm houden van minder dan 4 kopjes (alleen KF 145 / KF 147 / KF 148 / KF 155)
- (L) Kan met deksel

### Het in gebruik nemen

#### I Installeer het waterfilter

- 1 Haal het waterfilter (E) uit de verpakking.
- 2 Haal het ruimte-opvulstuk (B) uit het waterreservoir.
- 3 Plaats het waterfilter (E) erin. (Bewaar het ruimte-opvulstuk omdat het weer aangebracht dient te worden als het waterfilter wordt verwijderd.)
- 4 U kunt de knop (G) instellen op de maand waarin het waterfilter moet worden vervangen.

#### II Het vervangen van het waterfilter

Vervang het oude waterfilter door een nieuwe na 2 maanden bij geregeld gebruik van de koffiezetter.

Opm.

Als u de koffiezetter voor de eerste keer gebruikt of nadat het apparaat lange tijd niet is gebruikt of nadat er een nieuw waterfilter is aangebracht, dan dient u eerst het apparaat met de maximale hoeveelheid koud water te laten doorstromen, zonder het koffiefilter met koffie te vullen.

#### III Koffie zetten

Stel de Aromaselector (F) in, vul het reservoir met water, breng een papieren koffiefilter no. 4 aan, en doe de gemalen koffie in het filter, zet de kan op het warmhoudplaatje en schakel het apparaat in. Zettijd per kopje: ongeveer 1 minuut.

#### IV Schoonmaken

Voor het schoonmaken altijd de stekker uit het stopcontact trekken. Reinig de koffiezetter nooit onder stromend water en dompel hem nooit onder water; gebruik alleen een vochtige doek. Alle verwijderbare onderdelen kunnen in de vaatwasmachine.

#### V Ontkalken (zonder afbeelding)

Indien uw leidingwater hard is en u het apparaat zonder waterfilter gebruikt, dan dient het regelmatig te worden ontkalkt. Als u het waterfilter gebruikt en het regelmatig vervangt, dan hoeft u normaal gesproken niet te ontkalken. Echter als de zettijd langer wordt dan normaal, dan dient het apparaat te worden ontkalkt.

**Belangrijk:** Vervang het waterfilter door het ruimte-opvulstuk voordat u het apparaat gaat ontkalken.

- U kunt een in de winkel verkrijgbaar ontkalkingsmiddel gebruiken mits het middel het aluminium niet aantast.
- Volg hierbij de instructies van de fabrikant van het ontkalkingsmiddel op.
- Herhaal de procedure zo vaak als nodig, totdat de normale zettijd per kop is bereikt.
- Laat de maximale hoeveelheid koud water minimaal twee keer door het apparaat lopen zodat het alle ontkalkingsresten uit het apparaat zijn verdwenen.

Wijzigingen voorbehouden.

Dit produkt voldoet aan de EMC-normen volgens de EEG richtlijn 89/336 en aan de EEG laagspannings richtlijn 73/23.



Gooi dit apparaat aan het eind van zijn nuttige levensduur niet bij het huisafval. Lever deze in bij een Braun Service Centre of bij de door uw gemeente aangewezen inleveradressen.



# Dansk

## Vigtigt

Læs hele brugsanvisningen omhyggeligt igennem, før maskinen tages i brug.

Undgå at børn kommer i nærheden af maskinen. Kontrollér for tilslutning, om spændingen i el-nettet stemmer overens med spændingsangivelsen påtrykt kaffemaskinens bundplade.

Undgå at røre ved de varme dele (ex.vis. varmepladen), og lad aldrig ledningen komme i kontakt med varmepladen. Sæt aldrig kanden på andre varmekilder (f.eks. komfurets kogeplade, varmeplader og lignende).

Hvis du skal brygge flere kander kaffe i træk, bør du altid lade maskinen afkøle ca. 5 min. mellem brygningerne (sluk for maskinen), da der ellers kan dannes damp ved påfyldning af koldt vand.

Brauns elektriske apparater overholder gældende sikkerhedsbestemmelser. Reparation eller udskiftning af ledning må kun foretages af autoriseret servicepersonale. Forkert, ukvalificeret reparation kan forårsage ulykker og være til fare for brugeren.

Denne maskine er beregnet til brug i en normal husholdning. Benyt altid kun koldt vand, når du laver kaffe.

Max. antal kopper:

KF 130 – KF 148

10 kopper (125 ml)

15 kopper (83 ml)

KF 150, KF 155

12 kopper (125 ml)

18 kopper (83 ml)

## Beskrivelse

- Ⓐ Ledningsgemme
- Ⓑ Vandstandskompensator
- Ⓒ Vandstandsmålér
- Ⓓ Vandtank
- Ⓔ Kalkfilter (ikke til model KF 130 / KF 148)
- Ⓕ Aromavælger
  - ☐ = mild smag
  - = kraftig smag
- Ⓖ Dejeskive for udskiftning af kalkfilter
- Ⓗ Filterholder med drypstop
- Ⓘ Varmeplade
- Ⓝ Tænd/sluk knap
  - Tænd = ●
  - Slukket = ○
- Ⓚ Kontakt, der sikrer korrekt varme til små kvantiteter (kun KF 145 / KF 147 / KF 148 / KF 155)
- Ⓛ Kande med låg

## Klargøring af maskinen

### Ⓘ Isætning af kalkfilter

- ① Pak kalkfiltret Ⓔ ud.
- ② Tag vandstandskompensatoren Ⓑ op af vandtanken.
- ③ Sæt kalkfiltret Ⓔ i.  
(Husk at gemme vandstandskompensatoren. Hvis du ikke anvender kalkfiltret skal vandstandskompensatoren altid sidde i.)
- ④ Drejeskive Ⓖ kan indstilles på den måned, hvor kalkfiltret skal udskiftes.

### Ⓙ Udskiftning af kalkfilter

Sæt et nyt kalkfilter i maskinen efter 2 måneders jævnlig brug af kaffemaskinen.

NB

Før du anvender kaffemaskinen første gang, eller hvis den ikke har været anvendt gennem længere tid samt efter isætning af nyt kalkfilter, bør du fylde vandtanken helt med koldt vand. Tænd for maskinen og lad vandet løbe igennem (d.v.s. uden kaffe of filterpose).

### Ⓚ Kaffebrygning

Indstil aromavælgeren Ⓕ, og fyld koldt vand i vandtanken. Sæt et kaffepapirfilter Nr. 4 i filterholderen, og hæld kaffebønner i filtret. Stil kanden på varmepladen og tænd for maskinen. Bryggetid pr. kop: ca. 1 minut.

### Ⓛ Rengøring

Træk altid stikket ud inden rengøring. Maskinen må ikke rengøres under rindende vand eller nedsænkes i vand. Aftør den i stedet med en fugtig, opvredet klud. Alle aftagelige dele kan vaskes i opvaskemaskine.

### Ⓜ Afkalkning (ikke illustreret)

I Danmark er vandet meget hårdt, og hvis maskinen anvendes uden kalkfilter, skal den afkalkes jævnligt. Det anbefales, at gøre det mindst en gang hver måned. Når kalkfiltret anvendes i henhold til vejledningen og udskiftes jævnligt, vil det under normale omstændigheder ikke være nødvendigt at afkalke maskinen. Det skal dog påpeges, at hvis brygningen begynder at tage længere tid end normalt, er det tegn på, at maskinen trænger til afkalkning.

**Vigtigt:** Ved afkalkning tages kalkfiltret op af vandtanken, og vandstandskompensatoren Ⓑ sættes i.

- Statens husholdningsråd anbefaler, at der til afkalkning anvendes 2 dl 32 % eddikesyre og 4 dl vand.
- Eddikesyre og vand blandes i vandtanken. Der tændes for maskinen, og ca. 1 dl koges igennem, hvorefter der slukkes for maskinen.
- Efter 1/2 time koges resten igennem. Maskinen koges derefter igennem med 2 gange 1 liter rent vand, inden der på ny brygges kaffe.
- Det frarådes at anvende andre afkalkningsformer end den ovenfor beskrevne.

Kan ændres uden varsel.

Dette produkt er i overensstemmelse med bestemmelserne i EMC Direktiv 89/336/EEC og Lavspændingsdirektivet 73/23/EEC.



Apparatet bør efter endt levetid ikke kasseres sammen med husholdningsaffaldet. Bortskaffelse kan ske på et Braun Servicecenter eller passende, lokale opsamlingssteder.



## Norsk

### Advarsel

**Les hele bruksanvisningen nøye før produktet tas i bruk.**

Dette apparatet må oppbevares utenfor barns rekkevidde! Før støpselet settes i stikkontakten, sjekk at nettspenningen tilsvarer den som er angitt under maskinen.

Unngå berøring av varme overflater, spesielt varmeplaten. La aldri ledningen komme i kontakt med varmeplaten. Sett ikke kannen på andre varmeoverflater (som f.eks. plater på komfyr, varmeplater etc.).

Før du setter igang å trakte kaffe for andre gang, må alltid kaffetrakteren avkjøles i ca. 5 min. mellom hver traktning (slå av kaffetrakteren), ellers vil det utvikle seg damp når du heller kaldt vann i vanntanken.

Braun elektriske apparater tilfredsstiller gjeldende krav til sikkerhet. Reparasjoner eller bytte av ledning må kun foretas av autorisert servicepersonell. Mangelfulle, ukvalifiserte reparasjoner kan føre til skader eller ulykker.

Dette apparatet er konstruert for tilberedning av normale husholdningskvantiteter. Benytt alltid friskt, kaldt vann når du skal trakte kaffe.

Maksimum antall kopper:

KF 130 – KF 148

10 kopper (125 ml hver)

15 kopper (83 ml hver)

KF 150, KF 155

12 kopper (125 ml hver)

18 kopper (83 ml hver)

### Beskrivelse

- Ⓐ Ledning/oppbevaringsplass for ledning
- Ⓑ Volum-kompensator
- Ⓒ Vann-nivå indikator
- Ⓓ Vanntank
- Ⓔ Vannfilter (gjelder ikke modellen KF 130 / KF 148)
- Ⓕ Aroma-velger
  - ☐ = mild smak
  - ☑ = robust smak
- Ⓖ Dreieskive for skifting av vannfilter
- Ⓗ Filterholder med dryppestopp
- Ⓘ Varmeplate
- Ⓙ På/Av bryter
  - På = ●
  - Av = ○
- Ⓚ Bryter for å holde mindre mengder kaffe varm (kun KF 145 / KF 147 / KF 148 / KF 155)
- Ⓛ Kanne med lokk

### Før kaffetrakteren tas i bruk

#### Ⓘ Installering av vannfilteret

- ① Pak ut vannfilteret Ⓔ.
- ② Ta ut volum-kompensatoren Ⓑ fra vanntanken.
- ③ Sett på plass vannfilteret Ⓔ. (Oppbevar volum-kompensatoren da den alltid må settes i vanntanken når vannfilteret tas ut.)
- ④ Du kan innstille dreieskiven Ⓖ på den måneden vannfilteret skal skiftes.

#### Ⓙ Skifte av vannfilteret

Erstatt vannfilteret med en ny etter 2 måneders regelmessig bruk av kaffetrakteren.

NB!

Før apparatet tas i bruk første gang, når kaffetrakteren ikke har vært i bruk

på en stund, eller etter installering av nytt vannfilter, fylles vanntanken til maksimumsmerket med kaldt vann (d.v.s. uten kaffe og filter). Slå på kaffetrakteren og la vannet strømme gjennom.

#### Ⓜ Tilberedning av kaffe

Still inn aroma-velgeren Ⓕ, fyll på friskt vann, sett på plass ett kaffefilter No. 4, fyll i filterkaffe i filteret, sett kannen på varmeplaten og slå på kaffetrakteren. Traktetid pr. kopp: ca. 1 minutt.

#### Ⓨ Rengjøring

Ta alltid støpselet ut av stikkontakten før rengjøring. Kaffetrakteren må aldri rengjøres under rennende vann og må heller aldri dryppes i vann; rengjør kun med en fuktig klut. Alle avtakbare deler kan vaskes i oppvaskmaskinen.

#### Ⓟ Avkalking (uten beskrivelse)

Hvis du har hardt vann og ikke bruker vannfilter i din kaffetrakteren, må den avkalkes regelmessig. Benyttes vannfilteret, og det skiftes regelmessig, trenger du normalt ikke å avkalke kaffetrakteren. Men dersom kaffetrakteren bruker lengre tid på traktningen enn normalt, må kaffetrakteren allikevel avkalkes.

Viktig: Ved avkalking, erstatt alltid vannfilteret med volum-kompensatoren.

- Du kan bruke et avkalkingsmiddel som ikke påvirker aluminium.
- Følg fabrikantens bruksanvisning for avkalkingsmiddelet.
- Gjenta prosessen så mange ganger som nødvendig for å redusere traktetiden pr. kopp ned til et normalnivå.
- La maksimum mengde friskt, kaldt vann gjennomstrømme kaffetrakteren minst to ganger for å rense maskinen.

Med forbehold om endringer.

Dette produktet oppfyller kravene i EU-direktivene EMC 89/336/EEC og Low Voltage 73/23/EEC.



Ikke kast dette produktet sammen med husholdningsavfall når det skal kasseres. Det kan leveres hos et Braun servicesenter eller en miljøstasjon.



# Svenska

## Varning

Läs noga igenom bruksanvisningen innan du börjar använda bryggaren.

Förvara bryggaren utom räckhåll för barn. Kontrollera att spänningen i vägguttaget överensstämmer med den spänning som anges på botten av bryggaren innan du sätter i kontakten.

Undvik att röra de heta ytorna (dvs värmeplattan). Låt aldrig sladden komma i kontakt med värmeplattan. Sätt inte kannan på andra heta underlag (som. t. ex. spisplattor, heta brickor etc.).

Innan du börjar brygga kaffe en andra gång skall bryggaren svalna i cirka 5 minuter (stäng av bryggaren), för att undvika den mycket heta ånga som bildas när du håller kallt vatten i en varm bryggare.

Brauns elektriska apparater följer gällande säkerhetsstandard. Reparationer eller byte av huvudsladd får endast göras av auktoriserad serviceverkstad. Bristfälliga, okvalificerade reparationer kan orsaka fara för användaren.

Denna bryggare är avsedd för normala hushållskvantiteter. Använd alltid kallt vatten när du brygger kaffe.

Maximalt antal koppar:

KF 130 – KF 148

10 koppar (125 ml per kopp)

15 koppar (83 ml per kopp)

KF 150, KF 155

12 koppar (125 ml per kopp)

18 koppar (83 ml per kopp)

## Beskrivning

- Ⓐ Sladd/sladdgömma
- Ⓑ Vattenfilterersättare
- Ⓒ Vattennivåmätare
- Ⓓ Vattenbehållare
- Ⓔ Vattenfilterbehållare (ej med modell KF 130 / KF 148)
- Ⓕ Aroma selector väljare
  - ☐ = mildare kaffesmak
  - ☑ = starkare kaffesmak
- Ⓖ Ratt för byte av vattenfilter
- Ⓗ Filterhållare med droppstoppare
- Ⓘ Värmeplatta
- Ⓝ På/Av-knapp
  - ☉ = På
  - = Av
- Ⓚ Knapp som gör att mindre mängder kaffe hålls varmt (endast KF 145 / KF 147 / KF 148 / KF 155)
- Ⓛ Kanna med lock

## Innan användning

### Ⓛ Installation av vattenfilterbehållaren

- ① Packa upp vattenfilterbehållaren Ⓔ.
- ② Ta ur vattenfilterersättaren Ⓑ från vattenbehållaren.
- ③ Sätt i vattenfilterbehållaren Ⓔ. (Vattenfilterersättaren måste alltid vara i vattenbehållaren när filtret är borttaget.)
- ④ Du kan även ställa in ratten Ⓖ på vilken månad det är dags att byta filter.

### Ⓜ Byte av vattenfilterbehållare

Ersätt vattenfilterbehållaren med en ny efter två månader av regelbunden användning av bryggaren.

OBS!

När kaffebryggaren ej har använts på en längre tid eller efter installation av ett nytt vattenfilter, fyll vattenbehållaren maximalt med kallt, friskt vatten (utan kaffe och filter). Sätt på kaffebryggaren och låt vattnet rinna igenom.

### Ⓝ Brygga kaffe

Ställ Aroma selector väljaren Ⓕ, fyll på med friskt vatten, sätt i ett pappersfilter, fyll på med kaffe, ställ kannan på värmeplattan och sätt på bryggaren. Bryggtiden per kopp är ca: 1 minut.

### Ⓞ Rengöring

Dra alltid ur kontakten ur vägguttaget före rengöring. Bryggaren får inte sköljas under rinnande vatten eller ställas i vatten; använd endast en fuktig trasa vid rengöring. Alla lösa delar kan diskas i diskmaskin.

### Ⓟ Avkalkning (utan illustrationer)

Om du har hårt vatten, och du använder din kaffebryggare utan vattenfilter, måste bryggaren avkalkas regelbundet. Om du använder vattenfilterbehållaren och byter den regelbundet, behöver du normalt inte avkalka bryggaren.

Viktigt: Vid avkalkning, ersätt alltid vattenfiltret med vattenfilterersättaren.

- Du kan använda ett avkalkningsmedel som inte påverkar aluminium.
- Följ tillverkarens instruktioner.
- För att förkorta bryggtiden per kopp till en normal nivå, upprepa proceduren så många gånger det behövs.
- Låt maximalt med friskt, kallt vatten rinna igenom minst två gånger för att rengöra bryggaren.

Med förbehåll för ändringar.

Denna produkt uppfyller bestämmelserna i EU-direktiven 89/336/EEG om elektromagnetisk kompatibilitet (EMC) och 73/23/EEG om lågspänningsutrustning.



När produkten är förbrukad får den inte kastas tillsammans med hushållssoporna. Avfallshantering kan ombesörjas av Braun servicecenter eller på din lokala återvinningsstation.



# Suomi

## Varoitus

**Lue huolellisesti kaikki ohjeet ennen kuin käytät kahvinkeitintä.**

Pidä laite pois lasten ulottuvilta. Ennen kuin liität kahvinkeitimen verkkovirtaan, tarkista, että verkkojännite vastaa kahvinkeitimen pohjaan merkittyä jännitettä.

Vältä koskettamasta laitteen kuumenevia osia (esim. lämpölevyä). Älä anna keittimen verkkojohdon koskettaa lämpölevyä. Älä laske lasikannua muille kuumille alustoille (kuten lieden levyille, lämpötarjottimelle tms.).

Jos valmistat kahvia useamman kannullisen peräkkäin, anna keittimen välillä jäähtyä noin 5 minuutin ajan (kytke keitin pois päältä). Muutoin kaadettaessa kylmää vettä vesisäiliöön keittimestä voi nousta kuumaa höyryä ilmaan.

Braunin sähkölaitteet täyttävät vaadittavat turvallisuusstandardit. Verkkojohdon korjauksen tai vaihdon saa suorittaa ainoastaan valtuutettu Braun-huoltoliike. Virheellinen, epäpätevä korjaus voi aiheuttaa vahinkoa käyttäjälle.

Tämä laite on suunniteltu tavanomaisen kotitalousmäärien valmistamiseen. Käytä aina kylmää vettä kahvin valmistukseen.

Enimmäismäärät:

**KF 130 – KF 148**

10 kuppia (125 ml/kuppi)

15 kuppia (83 ml/kuppi)

**KF 150, KF 155**

12 kuppia (125 ml/kuppi)

18 kuppia (83 ml/kuppi)

## Kahvinkeitimen osat

- Ⓐ Verkkajohto/johdon säilytystila
- Ⓑ Suodatinkasetin korvike
- Ⓒ Vesimäärän osoitin
- Ⓓ Vesisäiliö
- Ⓔ Vedensuodatinkasetti (ei mallia KF 130 / KF 148)
- Ⓕ Aroma selector -valitsin  
☐ = pehmeä, mieto maku  
☑ = vahva maku
- Ⓖ Valitsin, joka muistuttaa suodatinkasetin vaihtoajan-kohdasta
- Ⓗ Suodatin, jossa tippalukko
- Ⓘ Lämpölevy
- Ⓙ Päälle/pois päältä -kytkin  
Päällä = ●  
Pois päältä = ○
- Ⓚ Pienen kahvimäärän valitsin (vain malleissa KF 145 / KF 147 / KF 148 / KF 155)
- Ⓛ Lasikannu ja kansi

## Käyttöönotto

### Ⓘ Vedensuodatinkasetin asennus

- ① Poista vedensuodatinkasetti Ⓔ pakkauksestaan.
- ② Poista vedensuodatinkasetin korvike Ⓑ vesisäiliöstä.
- ③ Aseta vedensuodatinkasetti Ⓔ paikoilleen. (Säilytä vedensuodatinkasetin krivike, sillä se laitetaan takaisin vesisäiliöön vedensuodatinkasetin paikalle.)
- ④ Voit asettaa valitsimen Ⓖ osoittamaan kuukautta, jolloin vedensuodatinkasetti tulee vaihtaa uuteen.

### Ⓙ Vedensuodatinkasetin vaihto

Vaihda vedensuodatinkasetti uuteen kahden kuukauden kuluttua, jos kahvinkeitintä on käytetty säännöllisesti.

Huom.

Ennen kahvinkeitimen ensimmäistä käyttökertaa tai mikäli keitintä ei ole käytetty pitkään aikaan, tai mikäli vedensuodatinkasetti on vaihdettu uuteen, keitä ensin täysi kannullinen pelkkää vettä ilman kahvijauhetta.

### Ⓚ Kahvin valmistus

Valitse haluamasi kahvin vahvuusaste Aroma selector -valitsimesta Ⓕ, täytä vesisäiliö raikkaalla vedellä, aseta suodatintimeen 1 x 4 -kokoinen suodatinpaperi, aseta lasikannu kansineen lämpölevylle ja kytke keitin päälle. Kahvin valmistumisaika on noin 1 minuutti/kupillinen kahvia.

### Ⓛ Puhdistaminen

Irrota ensin pistoke pistorasiasta. Älä koskaan puhdista keitintä juoksevan veden alla äläkä upota sitä veteen; puhdista se vain kostealla liinalla. Kaikki irrotettavat osat voidaan pestä astianpesukoneessa.

### Ⓜ Kalkinpoisto (ei kuvaa)

Jos asuinalueenne talousvesi on kovaa ja kahvinkeitimessä ei käytetä vedensuodatinkasettia, on keittimestä poistettava kalkki säännöllisesti. Mikäli vedensuodatinkasetti on käytössä ja se vaihdetaan säännöllisesti, kalkinpoistoa ei yleensä tarvitse tehdä. Jos keittimen toiminta on kuitenkin selvästi hidastunut, kalkinpoisto on tarpeen.

**Tärkeää:** Aina, kun poistat keittimestä kalkkia, vaihda vedensuodatinkasetin tilalle suodatinkasetin korvike.

- Voit käyttää mitä tahansa kalkinpoistoainetta, joka ei vahingoita alumiinia.
- Seuraa kalkinpoistoaineen käyttöohjetta.
- Toista toimenpide niin monta kertaa kuin on tarpeen, kunnes keittimen toimintanopeus on palautunut entiselleen.
- Keitä lopuksi maksimimäärä raikasta, kylmää vettä ainakin kahdesti puhdistaaksesi keittimen.

Oikeudet muutoksiin pidätetään.

Tämä tuote täyttää EU-direktiivin 89/336/EEC mukaiset EMC-vaatimukset sekä matalajännitettä koskevat säännökset (73/23 EEC).



Kun laite on tullut elinkaarensa päähän, säästä ympäristöä äläkä hävitä sitä kotitalousjätteiden mukana. Hävitä tuote viemällä se Braun-huoltoliikkeeseen tai asianmukaiseen keräyspisteeseen.



## Türkçe

### Dikkat

**Cihazınızı kullanmaya başlamadan önce, bu kullanma kılavuzunu dikkatlice ve eksiksiz okuyunuz.**

Cihazınızı, çocukların ulaşabilecekleri yerlerden uzak tutunuz. Fişi prize takmadan önce şehir cereyan geriliminin, cihazın altında yazan voltajla uygunluğunu kontrol ediniz. Sıcak yüzeylere özellikle de ısıtıcı tabana dokunmayınız. Kordonun ısıtıcı tabanla temas etmesine izin vermeyiniz. Sürahiye diğer sıcak yüzeylere koymayınız (ocak yüzeyi gibi).

İkinci defa kahve hazırlamadan önce, daima kahve makinenizin yaklaşık olarak 5 dk soğumasını bekleyiniz (makinenizi kapatınız). Aksi takdirde soğuk suyu sürahiye koyarken buhar oluşur.

Braun elektrikli aletleri en uygun güvenlik standartlarına göre üretilmiştir. Elektrikli aletlerle ilgili her türlü onarım yetkili teknik servisler tarafından yapılmalıdır.

Eksik veya kalitesiz olarak yapılan onarım kazalara ve kullanıcının yaralanmasına yol açabilir.

Bu cihaz sadece ev kullanımına uygun olarak tasarlanmıştır. Kahve yaparken daima soğuk su kullanınız.

Maksimum Bardak Kapasitesi:  
**KF 130, KF 140, KF 145, KF 147**  
10 bardak (her biri 125ml)  
15 bardak (her biri 83ml)

**KF 150, KF 155**  
12 bardak (her biri 125ml)  
18 bardak (her biri 83ml)

### Tanımlamalar

- (A) Kordon / kordon saklama kabı
- (B) Boşluk kapatici
- (C) Su seviyesi göstergesi
- (D) Su haznesi
- (E) Su filtresi kartuşu (model KF 130'da mevcut değildir)
- (F) Aroma seçici
  - ☐ = yumuşak
  - ☑ = sert tat
- (G) Su filtresi değiştirme zamanını gösteren belirteç
- (H) Damlama durduruculu filtre tutucusu
- (I) Isıtıcı taban
- (J) Açma / Kapama düğmesi
  - Açma = ●
  - Kapama = ○
- (K) Az miktarları sıcak tutmaya yarayan düğme (sadece KF 145 / KF 147 / KF 155 modellerinde vardır)
- (L) Kapaklı sürahi

### Kullanıma Hazırlama

#### ① Su filtresi kartuşunu yerleştirme

- ① Su filtresi kartuşunu paketinden çıkartınız (E).
- ② Su haznesinden alan sağlayıcıyı (B) çıkartınız.
- ③ Su filtresi kartuşunu (E) yerleştiriniz. (Her su filtresi kartuşu çıkarıldığında alan sağlayıcının su haznesinin içinde olduğundan emin olunuz)
- ④ Su filtresi değiştirme zamanını gösteren belirteci (G) en son su filtresini değiştirdiğiniz aya göre ayarlayınız.

#### ② Su Filtresi Kartuşunu Değiştirme

Düzenli bir şekilde kahve yapıyorsanız, su filtresi kartuşunuzu her iki ayda bir yenisiyle değiştiriniz.

#### Not

Uzun zamandan sonra ilk defa kahve makinenizi kullanıyorsanız veya yeni su filtresi kartuşu taktıktan sonra makinenizi kullanacaksanız cihazınızı bir demleme süresince maksimum miktarda su kullanarak filtrenize kahve eklemeyen çalıştırınız.

#### ③ Kahve Hazırlama

Aroma seçiciyi (F) ayarlayınız. Taze suyu sürahiye doldurunuz. No.4 kağıt filtresini yerleştiriniz. Filtreye kahve ekleyiniz. Sürahiye ısıtıcıya yerleştirip cihazınızı çalıştırınız.

#### ④ Temizleme

Cihazınızı temizlemeden önce fişini elektrik prizinden çekiniz. Cihazınızı asla suyla temas ettirmeyiniz, sadece nemli bir bezle temizleyiniz. Çıkarılabilir parçalar bu şekilde makinesinde yıkanabilir.

#### ⑤ Kireç Temizleme

Eğer suyunuz sertse ve su filtresi olmadan kahve makinenizi kullanıyorsanız, cihazınızın kirecini düzenli olarak temizleyiniz. Su filtresi kartuşu kullanıyor ve düzenli olarak değiştiriyorsanız, kireç temizlemenize gerek kalmaz. Ancak cihazınız normalden uzun zamanda kahve hazırlıyorsa, cihazınızda kireç olma olasılığı var demektir ve temizlenmesi gerekir.

Önemlidir: Tüm kireçten arındırma işlemlerinde su filtresini, alan sağlayıcıyla değiştiriniz.

- Aliminyumu etkilemeyen uygun bir kireç temizleyici kullanabilirsiniz.
- Kireç temizleyici maddenin üreticisinin talimatlarını uygulayınız.
- Bu talimatları kahve hazırlama süresi normal hızına gelene kadar uygulayınız.
- Kahve makinenizi temizlemek için cihazınıza maksimum miktarda soğuk su doldurunuz ve iki kere devir yaptırınız.

Önceden bildirim yapılmadan değiştirilebilir.

Bakanlıkça tespit ve ilan edilen kullanım ömrü 7 yıldır.

Üretici firma ve CE işareti uygunluk değerlendirme kuruluşu:

**Braun GmbH**  
**Frankfurter Straße 145**  
**61476 Kronberg / Germany**  
**☎ (49) 6173 30 0**  
**Fax (49) 6173 30 28 75**

Procter & Gamble Satış ve Dağıtım Ltd.  
Şti. Serin Sok. No: 9 34752 İçerenköy/  
İstanbul tarafından ithal edilmiştir.

P & G Tüketici Hizmetleri  
0 212 473 75 85,  
destek@gillette.com



TS10079

# Ελληνικά

## Προσοχή

Σας παρακαλούμε να διαβάσετε τις οδηγίες χρήσεως προσεκτικά και πλήρως πριν χρησιμοποιήσετε τη συσκευή.

Αυτή η συσκευή πρέπει να φυλάσσεται έτσι ώστε να μην μπορούν να την φθάσουν τα παιδιά.

Πριν τη βάλετε στην πρίζα, ελέγξτε αν η τάση του ρεύματος συμφωνεί με την τάση που είναι τυπωμένη στη βάση της συσκευής.

Αποφύγετε να αγγίξετε θερμές επιφάνειες ιδιαίτερα τη ζεστή πλάκα. Μην αφήσετε ποτέ το καλώδιο να έρθει σε επαφή με τη θερμαινόμενη πλάκα. Μην τοποθετείτε την κανάτα σε άλλες ζεστές επιφάνειες (όπως εστίες κουζίνας ή γκαζιού κλπ.).

Πριν αρχίσετε να φτιάχνετε καφέ για δεύτερη φορά, να αφήνετε πάντοτε την καφετιέρα να κρυώσει για 5 λεπτά περίπου (κλείνετε τη συσκευή), αλλιώς μπορεί να δημιουργηθεί ατμός την ώρα που τη γεμίζετε με κρύο νερό.

Όλες οι ηλεκτρικές συσκευές Braun πληρούν τα ισχύοντα πρότυπα ασφαλείας. Κάθε επισκευή ή αντικατάσταση του καλωδίου τροφοδοσίας πρέπει να διενεργείται μόνο από εξουσιοδοτημένους τεχνικούς. Ελλιπής επισκευή από αναρμόδια άτομα μπορεί να προκαλέσει μεγάλους κινδύνους για τον χρήστη.

Η συσκευή αυτή έχει κατασκευαστεί για να παρασκευάζει φυσιολογικές ποσότητες ενός νοικοκυριού. Να χρησιμοποιείτε πάντα κρύο νερό για την παρασκευή του καφέ.

Μέγιστος αριθμός φλιτζανιών:  
KF 130 – KF 148

10 φλιτζάνια (125 ml έκαστο)

15 φλιτζάνια (83 ml έκαστο)

KF 150, KF 155

12 φλιτζάνια (125 ml έκαστο)

18 φλιτζάνια (83 ml έκαστο)

## Περιγραφή

- Ⓐ Καλώδιο/χώρος φύλαξης καλωδίου
- Ⓑ Θήκη χώρου φίλτρου
- Ⓒ Δείκτης στάθμης νερού
- Ⓓ Δοχείο νερού
- Ⓔ Κασέτα φίλτρου νερού (οχι για το μοντέλο KF 130 / KF 148)
- Ⓕ Επιλογέας γεύσεως  
☐ = ελαφρότερη γεύση  
☑ = δυνατότερη γεύση
- Ⓖ Καντράν για την αλλαγή του φίλτρου νερού
- Ⓗ Υποδοχή του φίλτρου
- ① Θερμαινόμενη πλάκα
- Ⓙ Διακόπτης λειτουργίας  
Ανοιχτό = ●  
Κλειστό = ○
- Ⓚ Διακόπτης για διατήρηση ζεστή μικρή ποσότητα καφέ (μόνο με τα μοντέλα KF 145 / KF 147 / KF 148 / KF 155)
- Ⓛ Κανάτα με καπάκι

## Λειτουργία

### ① Τοπθέτηση της κασέτας φίλτρου νερού

- ① Βγάλτε την συσκευασία της κασέτας φίλτρου νερού Ⓔ.
- ② Βγάλτε την θήκη που καλύπτει το χώρο του φίλτρου Ⓑ από το δοχείο νερού.
- ③ Τοποθετήστε την κασέτα με το φίλτρο νερού Ⓔ. (φυλάξτε τη θήκη που καλύπτει το χώρο του φίλτρου γιατί πρέπει να το τοποθετήσετε στο δοχείο νερού όποτε αφαιρείται την κασέτα με το φίλτρο νερού.)
- ④ Μπορείτε να ρυθμίσετε το καντράν Ⓕ στον μήνα στον οποίο πρέπει να αλλαχθεί το φίλτρο νερού.

### ② Αλλαγή της κασέτας με το φίλτρο νερού

Αντικαταστήστε την κασέτα με το φίλτρο νερού με μια νέα μετά από δυο μήνες τακτικής χρήσεως της καφετιέρας.

Σημείωση:

Πριν τη χρήση της καφετιέρας για πρώτη φορά, μετά από μια μακρά περίοδο που δεν χρησιμοποιήθηκε και μετά την τοποθέτηση μιας νέας κασέτας φίλτρου νερού, λειτουργήστε τη συσκευή με την μέγιστη ποσότητα κρύου, φρέσκου νερού χωρίς να γεμίσετε το φίλτρο με αλεσμένο καφέ.

### ③ Παρασκευή του καφέ

Ρυθμίστε τον επιλογέα γεύσεως Ⓕ, γεμίστε με φρέσκο νερό, βάλτε ένα χάρτινο φίλτρο No 4, γεμίστε με αλεσμένο καφέ, βάλτε την κανάτα στην θερμαινόμενη πλάκα και ανοίξτε τον διακόπτη της συσκευής. Χρόνος παρασκευής ανά φλιτζάνι: περίπου 1 λεπτό.

### ④ Καθαρισμός

Βγάζετε πάντα το καλώδιο από την πρίζα πριν τον καθαρισμό. Ποτέ μην καθαρίζετε τη συσκευή κάτω από τρεχούμενο νερό, ούτε να την βουτάτε μέσα σε νερό, καθαρίστε την με ένα νωπό πανί μόνο. Όλα τα αποσπώμενα μέρη μπορούν να καθαριστούν στο πλυντήριο πιάτων.

### ⑤ Καθαρισμός από τα άλατα (χωρίς εικονογράφηση)

Αν έχετε σκληρό νερό και χρησιμοποιείτε την καφετιέρα χωρίς φίλτρο νερού, θα πρέπει να κάνετε τακτικά αφαλάτωση. Όταν χρησιμοποιείτε την κασέτα με το φίλτρο νερού και την αλλάζετε τακτικά, δεν χρειάζεται υπό φυσιολογικές συνθήκες να καθαρίζετε την συσκευή από τα άλατα. Όμως αν η καφετιέρα σας χρειάζεται πολύ περισσότερο χρόνο από το φυσιολογικό για την παρασκευή του καφέ, η συσκευή θα πρέπει να καθαριστεί από τα άλατα.

Σημαντικό: Όταν κάνετε αφαλάτωση αντικαταστήστε το φίλτρο νερού με τη θήκη χώρου φίλτρου.

- Μπορείτε να χρησιμοποιήσετε κάποιο προϊόν που αφαιρεί τα άλατα και δεν επηρεάζει τα αλουμίνιο από αυτά που διατίθενται στην αγορά.
- Ακολουθήστε τις οδηγίες του κατασκευαστή του προϊόντος.
- Επαναλάβετε τη διαδικασία τόσες φορές όσες απαιτείται για να μειωθεί ο χρόνος παρασκευής του καφέ ανά φλιτζάνι σε φυσιολογικά επίπεδα.
- Αφήστε να τρέξει η μέγιστη χωρητικότητα φρέσκου κρύου νερού τουλάχιστον δύο φορές για να καθαριστεί η καφετιέρα.

Το προϊόν υπόκειται σέ τροποποίηση χωρίς προειδοποίηση.

Το προϊόν αυτό έχει κατασκευαστεί σύμφωνα με τις Ευρωπαϊκές Οδηγίες EMC 89/336/EOK και Χαμηλών Ηλεκτρικών Τάσεων 73/23/EOK.



Παρακαλούμε μην πετάξετε τη συσκευή στα οικιακά απορρίμματα όταν φτάσει το τέλος της χρήσιμης ζωής της. Η διάθεσή της μπορεί να πραγματοποιηθεί σε ένα από τα εξουσιοδοτημένα συνεργεία της Braun ή στα κατάλληλα σημεία συλλογής που παρέχονται στη χώρα σας.



# Русский

## Внимание

**Прежде чем пользоваться кофеваркой, внимательно и полностью прочтите руководство по эксплуатации.**

Устройство следует хранить в местах, не доступных детям. Перед включением кофеварки в электрическую сеть необходимо удостовериться в том, что напряжение электрической сети соответствует напряжению, указанному на дне кофеварки.

Не следует прикасаться к нагревающей плите. Шнур никогда не должен контактировать с нагревающей плитой. Не ставьте кувшин на нагретые поверхности (конфорки плит, горячие противни и т.и.).

Перед повторным приготовлением кофе всегда необходимо дать кофеварке остыть примерно пять минут (выключив ее). В противном случае при заливании холодной воды может произойти выброс пара.

Электроприборы Braun отвечают всем применимым стандартам безопасности. Ремонт или замена шнура питания должны производиться только уполномоченным сервисным персоналом.

Неправильно произведенные неквалифицированными ремонтными работами могут создать серьезную опасность для пользователей.

Этот прибор спроектирован для приготовления такого количества кофе, которое потребляют обычно в домашних условиях. Для приготовления кофе всегда следует использовать только холодную воду.

Максимальное количество чашек:

**KF 130 – KF 148**

10 чашек (по 125 мл)

15 чашек (по 83 мл)

**KF 150, KF 155**

12 чашек (по 125 мл)

18 чашек (по 83 мл)

## Описание

- Ⓐ Сетевой шнур/отсек для сетевого шнура
- Ⓑ Пространственный компенсатор (вставка)
- Ⓒ Индикатор уровня воды
- Ⓓ Емкость для воды
- Ⓔ Картридж водяного фильтра (не для KF 130 / KF 148)
- Ⓕ Селектор крепости кофе
  - ☐ = более слабый
  - ☑ = более крепкий
- Ⓖ Шкала для замены водяного фильтра
- Ⓗ Держатель фильтра
- Ⓘ Нагревающая плита
- Ⓝ Сетевой выключатель
  - Включено = ●
  - Выключено = ○
- Ⓚ Переключатель для сохранения небольших количеств кофе в горячем состоянии (KF 145 / KF 147 / KF 148 / KF 155)
- Ⓛ Кувшин с крышкой

## Подготовительные операции

### ① Установка картриджа водяного фильтра

- ① Распакуйте картридж водяного фильтра Ⓔ.
- ② Снимите пространственный компенсатор Ⓑ с емкости для воды.
- ③ Установите картридж водяного фильтра Ⓔ. (Сохраните пространственный компенсатор, поскольку его необходимо устанавливать в емкость для воды, когда вынут картридж водяного фильтра.)

- ④ Вы можете установить соответствующий месяц на шкале Ⓖ замены водяного фильтра, чтобы вовремя заменить фильтр.

### ② Замена картриджа водяного фильтра

Обычно после двух месяцев регулярного использования кофеварки картридж необходимо заменить на новый.

Примечание:

Перед тем, как первый раз пользоваться кофеваркой, после того, как кофеваркой долго не пользовались, а также после установки картриджа нового водяного фильтра, следует залить в кофеварку максимальное количество холодной свежей воды и прокипятить ее, не вставляя фильтр с молотым кофе.

### ③ Приготовление кофе

Установите в требуемое положение селектор крепости кофе Ⓕ. Вставьте фильтровальную бумагу № 4, засыпьте молотый кофе, поставьте кувшин на нагревающую поверхность и включите электрический прибор. Время приготовления одной чашки: приблизительно 1 минута.

### ④ Чистка

Перед чисткой всегда следует вынимать вилку электроприбора из розетки. Никогда не следует чистить электроприбор под струей текущей воды или погружать его в воду. Чистить прибор можно только влажной тканью. Все съемные детали можно помыть в посудомоечной машине.

### ⑤ Удаление накипи (без рисунка)

Если у Вас жесткая вода и Вы пользуетесь кофеваркой без водяного фильтра, необходимо регулярно удалять накипь. В том случае, когда применяется картридж водяного фильтра, и замена его происходит регулярно, необходимость удалять накипь не возникает. Однако, если кофеварке приходится работать более продолжительное время, чем время, которое требуется для нормального приготовления кофе, то накипь придется удалять.

**Важно:** При удалении накипи всегда следует заменять картридж водяного фильтра пространственным компенсатором (вставкой).

- Вы можете воспользоваться для удаления накипи выпускаемым промышленностью средством, которое не оказывает воздействия на алюминий.
- Необходимо руководствоваться инструкцией производителя средства для удаления накипи.
- Процедуру удаления накипи необходимо повторить столько раз, сколько требуется для того, чтобы время, необходимое для приготовления чашки кофе, уменьшилось до нормального.
- Для того чтобы очистить кофеварку, необходимо, по крайней мере, дважды пропустить через нее максимальное количество пресной холодной воды.

В изделие могут быть внесены изменения без объявления.



Данное изделие соответствует всем требуемым европейским и российским стандартам безопасности и гигиены.

Кофеварка, 1200 / 1250 Ватт,  
Сделано в Германии,  
БРАУН ГмбХ,  
Braun GmbH, Werk Marktheidenfeld,  
Baumhofstrasse 40,  
D-97828 Marktheidenfeld, Germany

## Українська

**Увага**  
Прочитайте, будь-ласка, інструкцію з експлуатації уважно і повністю перед користуванням пристроєм.

Цей пристрій повинен бути завжди в місцях недоступних для дітей. Перед тим як вставляти вилку до розетки, перевірте чи відповідає напруга вашої мережі живлення, віддрукованому на нижній частині пристрою.

Не доторкайтесь до гарячої поверхні, особливо нагрівача. Ніколи не допускайте доторкання шнура до нагрівача. Не ставте графін на інші нагріті поверхні (наприклад, плиту, гарячі підноси, та інше).

Перед тим як почнете готувати каву вдруге, завжди дайте можливість кавоварці охолонути приблизно протягом 5 хвилин (вимкніть пристрій), в іншому разі під час наповнення холодною водою може утворюватися пара.

Електричні пристрої фірми Braun задовольняють усім відповідним стандартам безпеки. Усі ремонтні роботи з електроприборами мають виконуватись лише фахівцями, які уповноважені на виконання таких операцій. Якщо ремонтні роботи виконуватимуться некваліфікованим персоналом і з порушенням правил техніки безпеки, це може призвести до нещасних випадків або до травмування користувача.

Цей пристрій сконструйований для обробки звичайних кількостей продукту в домашньому господарстві. Завжди використовуйте холодну воду для приготування кави.

Максимальна кількість чашок:

KF 130 – KF 148

10 чашок (по 125 мл кожна)

15 чашок (по 83 мл кожна)

KF 150, KF 155

12 чашок (по 125 мл кожна)

18 чашок (по 83 мл кожна)

### Опис

- Ⓐ Шнур/відділення для зберігання шнура
- Ⓑ Компенсатор зазору
- Ⓒ Індикатор рівня води
- Ⓓ Ємність з водою
- Ⓔ Касета водяного фільтра (не для KF 130 / KF 148)
- Ⓕ Вибір аромату  
☐ = більш м'який смак  
☑ = більш міцний смак
- Ⓖ З'єднувач для зміни водяного фільтра
- Ⓗ Утримувач фільтра з пристроєм для утримання крапель
- Ⓘ Нагрівач
- Ⓙ Перемикач ввімкн./вимкн.  
ввімкн. = ●  
вимкн. = ○
- Ⓚ Перемикач для збереження тепла в невеликих кількостях кави виключно для KF 145 / KF 147 / KF 148 / KF 155
- Ⓛ Кавник з кришкою

### Підготовка до роботи

#### ① Встановлення касети водяного фільтра

- ① Розпакуйте касету водяного фільтра Ⓔ.
- ② Зніміть компенсатор зазору Ⓑ з ємності для води.
- ③ Вставте касету водяного фільтра Ⓔ.  
(Не забудьте утримувати компенсатор зазора в

потрібному положенні для встановлення в ємності для води, коли б ви не знімали ємність для води.)

- ④ Ви можете встановити з'єднувач © в тому місяця, коли необхідно буде замінити водяний фільтр.

## II Заміна касети водяного фільтра

Заміна касети водяного фільтру на нову після двох місяців регулярного користування кавоваркою.

Примітка:

Перед користуванням кавоваркою вперше після довгої перерви, а також після установки нової касети водяного фільтра, працюйте з пристроєм при максимальній кількості холодної, свіжої води без заповнення фільтру меленою кавою.

## III Приготування кави

Установіть селектор аромата (F) у потрібне положення, наповніть ємність для води такою кількістю холодної води, яка потрібна для приготування кави, вставте паперовий фільтр номер 4, насипте меленої кави, поставте кавник на нагрівач і ввімкніть пристрій.

Час варки на одну чашку: приблизно 1 хвилина.

## IV Чистка

Завжди вимикайте пристрій від мережі живлення перед чисткою. Ніколи не чистіть пристрій під проточною водою та не занурюйте його у воду; чистіть його лише вологою ганчіркою. Всі частини, що знімаються, можуть бути вимиті у машині для миття посуду.

## V Очистка від накипу

Якщо у вас у проточній жорстка вода і ви користуєтеся своєю кавоваркою без водяного фільтра, її необхідно регулярно чистити від накипу.

При використанні касети водяного фільтра та її регулярній заміні, вам не потрібно, як правло, очищати кавоварку від накипу. Однак, якщо вашій кавоварці потрібно набагато більше часу для приготування кави, ніж звичайно, то ваш пристрій необхідно вичистити від накипу.

Важливо: Замініть касету водяного фільтра – з компенсацією зазору при будь-якій процедурі зняття накипу.

- Ви можете використати наявні у продажу речовини, які знімають накип не входячи в реакцію з алюмінієм.
- Дотримуйтеся інструкцій виробника речовини, що знімає накип.
- Повторюйте процедуру стільки разів, скільки виявиться потрібним для зменшення часу варки кави на чашку до досягнення звичайного рівня.
- Давайте можливість максимальній кількості свіжої холодної води двічі пройти через пристрій для його очистки.

Зміни можуть вноситися без попереднього повідомлення.

Виріб відповідає всім необхідним європейським і українським стандартам безпеки та гігієни, у тому числі – вимогам ДСТУ 3135.7-96 (ГОСТ 30345.7-96, IEC 335-2-14-94), ГОСТ 23511-79 р. 1. та санітарним нормам СанПіН 001-96, ДСН 239-96

Виріб не містить шкідливих для здоров'я речовин

Товар Сертифіковано



УкрТЕСТ - 003

У разі необхідності гарантійного чи постгарантійного обслуговування, звертайтеся за інформацією до Головного Офісу Сервісного Центру фірми Braun в Україні: Компанія «Імпортбітсервіс-Україна», м. Київ, вул. Глибочицька 53. Тел. (044) 417-24-15. Тел / факс (044) 417-24-26

## Deutsch

### Garantie

Als Hersteller übernehmen wir für dieses Gerät – nach Wahl des Käufers zusätzlich zu den gesetzlichen Gewährleistungsansprüchen gegen den Verkäufer – eine Garantie von 2 Jahren ab Kaufdatum. Innerhalb dieser Garantiezeit beseitigen wir nach unserer Wahl durch Reparatur oder Austausch des Gerätes unentgeltlich alle Mängel, die auf Material- oder Herstellungsfehlern beruhen. Die Garantie kann in allen Ländern in Anspruch genommen werden, in denen dieses Braun Gerät von uns autorisiert verkauft wird.

Von der Garantie sind ausgenommen: Schäden durch unsachgemäßen Gebrauch, normaler Verschleiß und Verbrauch sowie Mängel, die den Wert oder die Gebrauchstauglichkeit des Gerätes nur unerheblich beeinflussen. Bei Eingriffen durch nicht von uns autorisierte Braun Kundendienstpartner sowie bei Verwendung anderer als Original Braun Ersatzteile erlischt die Garantie.

Im Garantiefall senden Sie das Gerät mit Kaufbeleg bitte an einen autorisierten Braun Kundendienstpartner. Die Anschrift für Deutschland können Sie kostenlos unter 00800/27 28 64 63 erfragen.

## English

### Guarantee

We grant 2 years guarantee on the product commencing on the date of purchase. Within the guarantee period we will eliminate, free of charge, any defects in the appliance resulting from faults in materials or workmanship, either by repairing or replacing the complete appliance as we may choose.

This guarantee extends to every country where this appliance is supplied by Braun or its appointed distributor.

This guarantee does not cover: damage due to improper use, normal wear or use as well as defects that have a negligible effect on the value or operation of the appliance. The guarantee becomes void if repairs are undertaken by unauthorised persons and if original Braun parts are not used.

To obtain service within the guarantee period, hand in or send the complete appliance with your sales receipt to an authorised Braun Customer Service Centre.

### For UK only:

This guarantee in no way affects your rights under statutory law.

## Français

### Garantie

Nous accordons une garantie de 2 ans sur ce produit, à partir de la date d'achat. Pendant la durée de la garantie, Braun prendra gratuitement à sa charge la réparation des vices de fabrication ou de matière en se réservant le droit de décider si certaines pièces doivent être réparées ou si l'appareil lui-même doit être échangé.

Cette garantie s'étend à tous les pays où cet appareil est commercialisé par Braun ou son distributeur exclusif.

Cette garantie ne couvre pas : les dommages occasionnés par une utilisation inadéquate et l'usure normale. Cette garantie devient caduque si des réparations ont été effectuées par des personnes non agréées par Braun et si des pièces de rechange ne provenant pas de Braun ont été utilisées.

Pour toute réclamation intervenant pendant la période de garantie, retournez ou rapportez l'appareil ainsi que l'attestation de garantie à votre revendeur ou à un Centre Service Agréé Braun.

Appelez au 08.10.30.97.80 (ou se référez à <http://www.braun.com/global/contact/servicepartners/europe.country.html>) pour connaître le Centre Service Agréé Braun le plus proche de chez vous.

### Clause spéciale pour la France

Outre la garantie contractuelle exposée ci-dessus, nos clients bénéficient de la garantie légale des vices cachés prévue aux articles 1641 et suivants du Code civil.

## Español

### Garantía

Braun concede a este producto 2 años de garantía a partir de la fecha de compra. Dentro del periodo de garantía, subsanaremos, sin cargo alguno, cualquier defecto del aparato imputable tanto a los materiales como a la fabricación, ya sea reparando, sustituyendo piezas, o facilitando un aparato nuevo según nuestro criterio.

La garantía no ampara averías por uso indebido, funcionamiento a distinto voltaje del indicado, conexión a un enchufe inadecuado, rotura, desgaste normal por el uso que causen defectos o una disminución en el valor o funcionamiento del producto.

La garantía perderá su efecto en caso de ser efectuadas reparaciones por personas no autorizadas, o si no son utilizados recambios originales de Braun.

La garantía solamente tendrá validez si la fecha de compra es confirmada mediante la factura o el albarán de compra correspondiente.

Esta garantía tiene validez en todos los países donde este producto sea distribuido por Braun o por un distribuidor asignado por Braun.

En caso de reclamación bajo esta garantía, dirijase al Servicio de Asistencia Técnica de Braun más cercano.

### Solo para España

Servicio al consumidor: Para localizar a su Servicio Braun más cercano o en el caso de que tenga Vd. alguna duda referente al funcionamiento de este producto, le rogamos contacte con el teléfono de este servicio 901 11 61 84.

## Português

### Garantia

Os nossos produtos dispõem de uma garantia de 2 anos a partir da data de compra. Qualquer defeito do aparelho imputável, quer aos materiais, quer ao fabrico, que torne necessário reparar, substituir peças ou trocar de aparelho dentro de período de garantia não terá custos adicionais,

A garantia não cobre avarias por utilização indevida, funcionamento a voltagem diferente da indicada, ligação a uma tomada de cor-rente eléctrica incorrecta, ruptura, desgaste normal por utilização que causem defeitos ou diminuição da qualidade de funcionamento do produto.

A garantia perderá o seu efeito no caso de serem efectuadas reparações por pessoas não autorizadas ou se não forem utilizados acessórios originais Braun.

A garantia só é válida se a data de compra for confirmada pela apresentação da factura ou documento de compra correspondente.

Esta garantia é válida para todos os países onde este produto seja distribuído pela Braun ou por um distribuidor Braun autorizado.

No caso de reclamação ao abrigo de garantia, dirija-se ao Serviço de Assistência Técnica Oficial Braun mais próximo.

### Só para Portugal

Apoio ao consumidor: Para localizar o seu Serviço Braun mais próximo, no caso de surgir alguma dúvida relativamente ao funcionamento deste produto, contactenos por favor pelo telefone 808 20 00 33.

## Italiano

### Garanzia

Braun fornisce una garanzia valevole per la durata di 2 anni dalla data di acquisto.

Nel periodo di garanzia verranno eliminati, gratuitamente, i guasti dell'apparecchio conseguenti a difetti di fabbrica o di materiali, sia riparando il prodotto sia sostituendo, se necessario, l'intero apparecchio.

Tale garanzia non copre: danni derivanti dall'uso improprio del prodotto, la normale usura conseguente al funzionamento dello stesso, i difetti che hanno un effetto trascurabile sul valore o sul funzionamento dell'apparecchio.

La garanzia decade se vengono effettuate riparazioni da soggetti non autorizzati o con parti non originali Braun.

Per accedere al servizio durante il periodo di garanzia, è necessario consegnare o far pervenire il prodotto integro, insieme allo scontrino di acquisto, ad un centro di assistenza autorizzato Braun.

Contattare il numero 02/6678623 per avere informazioni sul Centro di assistenza autorizzato Braun più vicino.

## Nederlands

### Garantie

Op dit produkt verlenen wij een garantie van 2 jaar geldend vanaf datum van aankoop. Binnen de garantieperiode zullen eventuele fabricagefouten en/of materiaalfouten gratis door ons worden verholpen, hetzij door reparatie, vervanging van onderdelen of omruilen van het apparaat.

Deze garantie is van toepassing in elk land waar dit apparaat wordt geleverd door Braun of een officieel aangestelde vertegenwoordiger van Braun.

Beschadigingen ten gevolge van onoordeelkundig gebruik, normale slijtage en gebreken die de werking of waarde van het apparaat niet noemenswaardig beïnvloeden vallen niet onder de garantie. De garantie vervalt bij reparatie door niet door ons erkende service-afdelingen en/of gebruik van niet originele Braun onderdelen.

Om gebruik te maken van onze service binnen de garantieperiode, dient u het complete apparaat met uw aankoopbewijs af te geven of op te sturen naar een geautoriseerd Braun Customer Service Centre.

Bel 0 800 44 55 388 voor een Braun Customer Service Centre bij u in de buurt.

## Dansk

### Garanti

Braun yder 2 års garanti på dette produkt gældende fra købsdatoen. Inden for garantiperioden vil Braun for egen regning afhjælpe fabrikations- og materialefejl efter vort skøn gennem reparation eller ombytning af apparatet. Denne garanti gælder i alle lande, hvor Braun er repræsenteret.

Denne garanti dækker ikke skader opstået ved fejlbetjening, normalt slid eller fejl som har ringe effekt på værdien eller funktionsdygtigheden af apparatet. Garantien bortfalder ved reparationer udført af andre end de af Braun anviste reparatører og hvor originale Braun reservedele ikke er anvendt.

Ved service inden for garantiperioden afleveres eller indsendes hele apparatet sammen med købsbevis til et autoriseret Braun Service Center.

Ring 7015 0013 for oplysning om nærmeste Braun Service Center.

## Norsk

### Garanti

Vi gir 2 års garanti på produktet gjeldende fra kjøpsdato.

I garantitiden vil vi gratis rette eventuelle fabrikasjons- eller materialfeil, enten ved reparasjon eller om vi finner det hensiktsmessig å bytte hele produktet. Denne garanti er gyldig i alle land der Braun eller Brauns distributør selger produktet.

Denne garanti dekker ikke: skader på grunn av feil bruk, normal slitasje eller skader som har ubetydelig effekt på produktets verdi og virkemåte. Garantien bortfaller dersom reparasjoner utføres av ikke autorisert person eller hvis andre enn originale Braun reservedeler benyttes.

For service i garantitiden skal hele produktet leveres eller sendes sammen med kopi av kjøpskvittering til nærmeste autoriserte Braun Serviceverksted.

Ring 22 63 00 93 for å bli henvist til nærmeste autoriserte Braun serviceverksted.

NB

For varer kjøpt i Norge har kunden garanti i henhold til NEL's Leveringsbetingelser.

## Svenska

### Garanti

Vi garanterar denna produkt för två år från och med inköpsdatum. Under garantitiden kommer vi utan kostnad, att avhjälpa alla brister i apparaten som är hänförliga till fel i material eller utförande, genom att antingen reparera eller byta ut hela apparaten efter eget gottfinnande. Denna garanti gäller i alla länder där denna apparat levereras av Braun eller deras auktoriserade återförsäljare.

Garantin gäller ej: skada på grund av felaktig användning eller normalt slitage, liksom brister som har en försumbar inverkan på apparatens värde eller funktion. Garantin upphör att gälla om reparationer utförs av icke behörig person eller om Brauns originaldelar inte används.

För att erhålla service under garantitiden skall den kompletta apparaten lämnas in tillsammans med inköpskvittot, till ett auktoriserat Braun verkstad.

Ring 020-21 33 21 för information om närmaste Braun verkstad.

## Suomi

### Takuu

Tälle tuotteelle myönnämme 2 vuoden takuun ostopäivästä lukien Suomessa voimassa olevien alan takuuehtojen TE90 mukaan. Takuuaikana korvataan veloituksetta kaikki viat, jotka aiheutuvat materiaaliyvästä tai valmistusvirheestä. Korvaus tapahtuu harkintamme mukaan korjaamalla, vaihtamalla viallinen osa tai vaihtamalla koko laite uuteen. Takuu on voimassa kaikkialla maailmassa sillä edellytyksellä, että laitetta myydään ko. maassa Braunin tai virallisen maahantuojan toimesta.

Takuun piiriin eivät kuulu seuraavat viat: viat, jotka johtuvat virheellisestä käytöstä, normaalista kulumisesta tai viat, jolla on vähäinen merkitys laitteen arvoon tai toimintaan. Takuun voimassaolo lakkaa, jos laitetta korjataan muualla kuin valtuutetussa Braun-huoltoliikkeessä tai jos laitteessa käytetään muita kuin alkuperäisiä varaosia.

Yksilöity ostokuitti riittää takuun voimassaolon osoittamiseksi.

Lisätietoa takuuseen liittyvistä asioista saa asiakaspalvelukeskustamme numerosta 020-377 877.

## Ελληνικά

### Εγγύηση

Παραχωρούμε δύο χρόνια εγγύηση, στο προϊόν, ξεκινώντας από την ημερομηνία αγοράς.

Μέσα στην περίοδο εγγύησης καλύπτουμε, χωρίς χρέωση, οποιαδήποτε ελάττωμα προερχόμενο από κακή κατασκευή ή κακής ποιότητας υλικό, είτε επισκευάζοντας είτε αντικαθιστώντας ολόκληρη τη συσκευή σύμφωνα με την κρίση μας.

Αυτή η εγγύηση ισχύει σε όλες τις χώρες που πωλούνται τα προϊόντα Braun.

Η εγγύηση δεν καλύπτει: καταστροφή ή από κακή χρήση, φυσιολογική φθορά ή ελαττώματα λόγω αμέλειας του χρηστή. Η εγγύηση ακυρώνεται αν έχουν γίνει επισκευές από μη εξουσιοδοτημένα άτομα ή δεν έχουν χρησιμοποιηθεί γνήσια ανταλλακτικά Braun.

Για να επιτύχετε σέρβις μέσα στην περίοδο της εγγύησης, παραδώστε ή στείλτε την συσκευή με την απόδειξη αγοράς σε ένα Εξουσιοδοτημένο Κατάστημα Σέρβις της Braun.

Καλέστε στο 01-9478700 για να πληροφορηθείτε για το πλησιέστερο Εξουσιοδοτημένο Κατάστημα Σέρβις της Braun.

## Русский

### Гарантийные обязательства фирмы BRAUN

Для всех изделий мы даем гарантию на два года, начиная с момента приобретения изделия.

В течение гарантийного периода мы бесплатно устраним путем ремонта, замены деталей или замены всего изделия любые заводские дефекты, вызванные недостаточным качеством материалов или сборки.

В случае невозможности ремонта в гарантийный период изделие может быть заменено на новое или аналогичное в соответствии с Законом о защите прав потребителей.

Гарантия обретает силу только если дата покупки подтверждается печатью и подписью дилера (магазина) на последней странице оригинальной инструкции по эксплуатации BRAUN, которая является гарантийным талоном. Эта гарантия действительна в *любой* стране в которую это изделие поставляется фирмой BRAUN или назначенным дистрибьютором и где никакие ограничения по импорту или другие правовые положения не препятствуют предоставлению гарантийного обслуживания.

Осуществление гарантийного обслуживания не влияет на дату истечения срока гарантии. Гарантия на замененные части истекает в момент истечения гарантии на данное изделие.

Гарантия не покрывает повреждения, вызванные неправильным использованием (см. также список ниже) нормальный износ бритвенных сеток и ножей, дефекты, оказывающие незначительный эффект на качество работы прибора.

Эта гарантия теряет силу если ремонт производился не уполномоченным на то лицом и если использованы не оригинальные детали фирмы BRAUN. В случае предъявления рекламации по условиям данной гарантии, передайте изделие целиком вместе с гарантийным талоном в любой из центров сервисного обслуживания фирмы BRAUN.

Все другие требования, включая требования возмещения убытков, исключаются, если наша ответственность не установлена в законном порядке.

Рекламации, связанные с коммерческим контрактом с продавцом не попадают под эту гарантию.

В соответствии с законом РФ № 2300-1 от 7.02.1992 г. «О защите прав потребителей» и принятым дополнением к закону РФ от 9.01.1996 г. «О внесении изменений» и дополнений в закон «О защите прав потребителей» и «Кодекс РСФСР об административных правонарушениях», фирма BRAUN устанавливает срок службы на свои изделия равным двум годам с момента приобретения или с момента производства, если дату продажи установить невозможно.

Изделия фирмы BRAUN изготовлены в соответствии с высокими требованиями европейского качества.

При бережном использовании и при соблюдении правил по эксплуатации, приобретенное Вами изделие фирмы BRAUN, может иметь значительно больший срок службы, чем срок установленный в соответствии с Российским законом.

#### **Случаи, на которые гарантия не распространяется:**

- дефекты, вызванные форс-мажорными обстоятельствами;
- использование в профессиональных целях;
- нарушение требований инструкции по эксплуатации;
- неправильная установка напряжения питающей сети (если это требуется);
- внесение технических изменений;
- механические повреждения;
- повреждения по вине животных, грызунов и насекомых (в том числе случаи нахождения грызунов и насекомых внутри приборов);
- для приборов, работающих от батареек, – работа с неподходящими или истощенными батарейками, любые повреждения, вызванные истощенными или текущими батарейками (советуем пользоваться только предохраненными от вытекания батарейками);
- для бритв – смятая или порванная сетка.

**Внимание!** Оригинальный Гарантийный Талон подлежит изъятию при обращении в сервисный центр для гарантийного ремонта. После проведения ремонта

Гарантийным Талоном будет являться заполненный оригинал Листа выполнения ремонта со штампом сервисного центра и подписанный потребителем по получении изделия из ремонта. Требуется предоставления даты возврата из ремонта, срок гарантии продлевается на время нахождения изделия в сервисном центре.

В случае возникновения сложностей с выполнением гарантийного или послегарантийного обслуживания просьба сообщать об этом в Информационную Службу Сервиса фирмы BRAUN по телефону +7 495 258 62 70.

## **Українська**

### **Гарантійні зобов'язання фірми Braun**

Для всіх виробів ми даємо гарантію на два роки, починаючи з моменту придбання виробу.

Протягом гарантійного періоду ми безплатно усуваємо шляхом ремонту, заміни деталей або заміни всього виробу будь-які заводські дефекти, викликані недостатньою якістю матеріалів або складання.

У випадку неможливості ремонту в гарантійний період виріб може бути замінений на новий або аналогічний відповідно до Закону про захист прав споживачів.

Гарантія набуває сили лише, якщо дата купівлі підтверджується печаткою та підписом ділера (магазину) на оригінальному гарантійному талоні Braun або на останній сторінці оригінальної інструкції з експлуатації Braun, яка також може бути гарантійним талоном.

Ця гарантія дійсна у будь-якій країні, в яку цей виріб поставляється фірмою Braun або призначеним дистриб'ютером, та де жодні обмеження з імпорту або інші правові положення не перешкоджають наданню гарантійного обслуговування.

Здійснення гарантійного обслуговування не впливає на дату закінчення терміну гарантії. Гарантія на замінені частини закінчується в момент закінчення гарантії на даний виріб.

Гарантія не покриває пошкодження, викликані невірним використанням (див. також перелік нижче) нормальний знос сіток та ножів для гоління, дефекти, що незначним чином впливають на якість роботи приладу. Ця гарантія втрачає силу, якщо ремонт здійснюється не вповноваженою для цього особою та, якщо використовуються не оригінальні деталі фірми Braun.

У випадку пред'явлення рекламаций за умовами даної гарантії, передайте виріб у комплекті разом з гарантійним талоном у будь-який із центрів сервісного обслуговування фірми Braun.

Всі інші вимоги, разом з вимогами відшкодування збитків, не дійсні, якщо наша відповідальність не встановлена законним чином.

Випадки, на які не розповсюджується гарантія:

- дефекти, викликані форс-мажорними обставинами;
- використання з професійною метою;
- порушення вимог інструкції з експлуатації;
- невірне встановлення напруги мережі живлення (якщо це вимагається);
- здійснення технічних змін;
- механічні пошкодження;
- для приладів, що працюють на батарейках – робота з невідповідними або спрацьованими батарейками, будь-які пошкодження, викликані спрацьованими або підтікаючими батарейками;
- для бритв – зім'ята або порвана сітка.

У випадку виникнення складнощів з виконанням гарантійного або післягарантійного обслуговування прохання звертатись до сервісного центру фірми Braun в Україні.