

BRAUN

Multiquick®
Minipimer®

MR 6550 M FP-HC-K





Braun Infolines

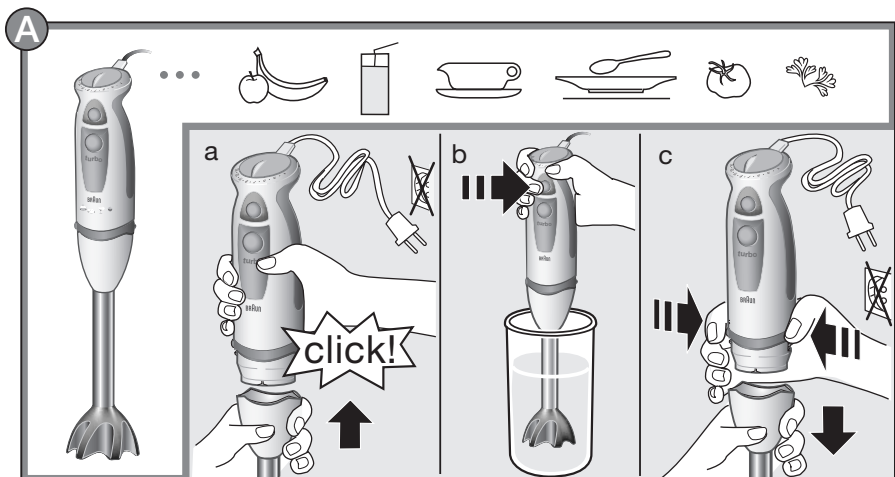
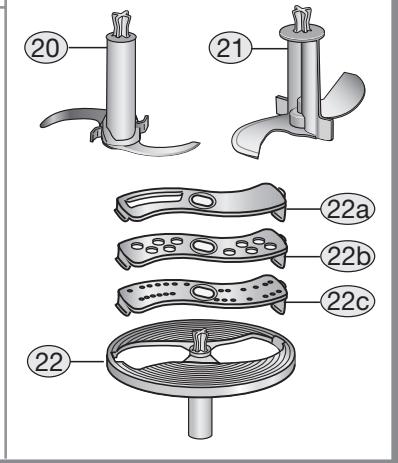
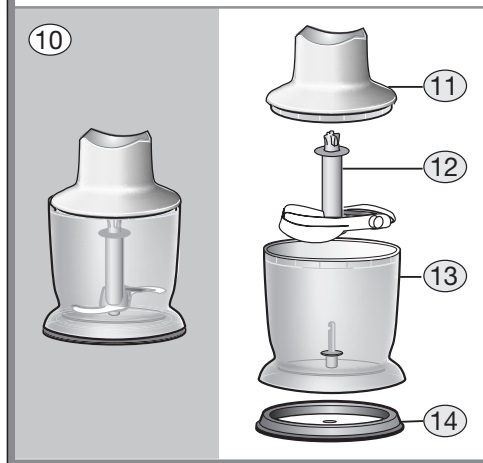
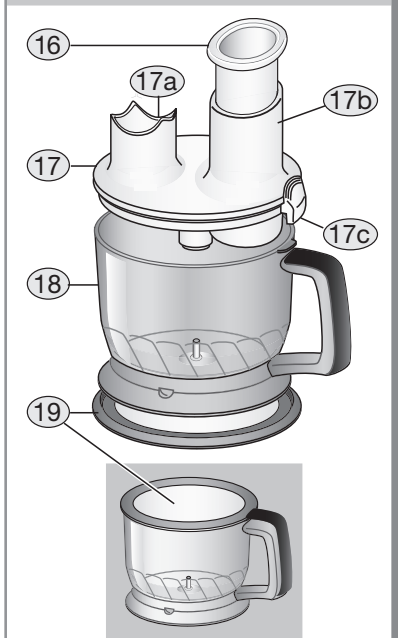
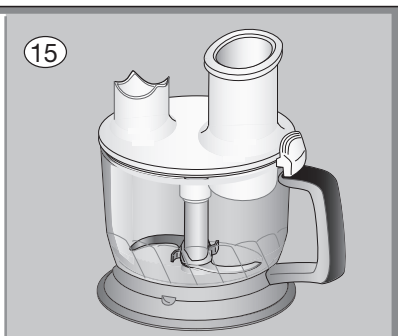
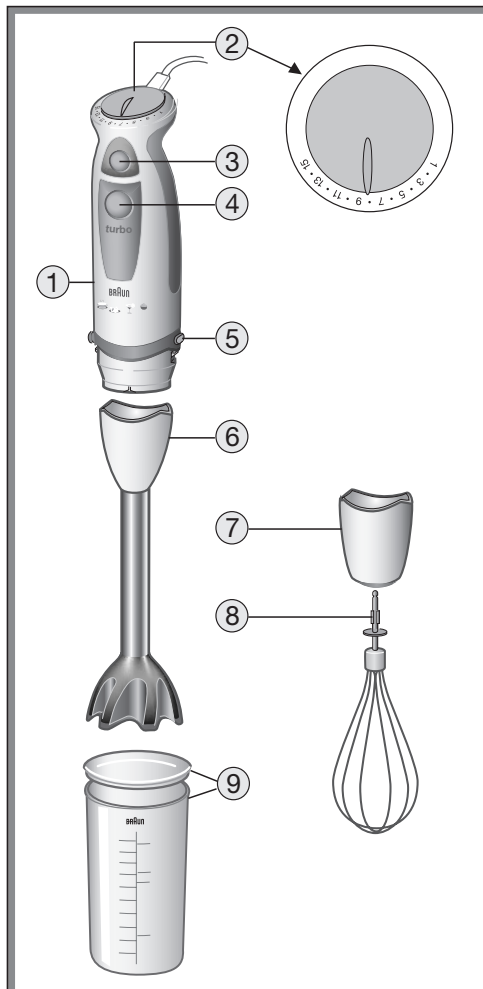
Deutsch	6	(D) (A)	00 800 27 28 64 63 00 800 BRAUNINFOLINE
English	9	(CH)	08 44 - 88 40 10
Français	12	(GB)	0800 783 70 10
Polski	15	(IRL)	1 800 509 448
Český	19	(F)	0 800 944 802
Slovenský	22	(B)	0 800 14 592
Magyar	25	(PL)	0 801 127 286 0 801 1 BRAUN
Hrvatski	28	(CZ)	221 804 335
Slovenski	31	(SK)	02/5710 1135
Română	34	(H)	(06-1) 451-1256
Türkçe	37	(HR)	01/6690 330
Русский	40	(SLO)	080 2822
Українська	44	(TR)	0 212 473 75 85
Български	48	(RUS)	8 800 200 20 20
عربي	55	(UA)	+38 044 428 65 05
		(HK)	852-25249377 (Audio Supplies Company Ltd.)

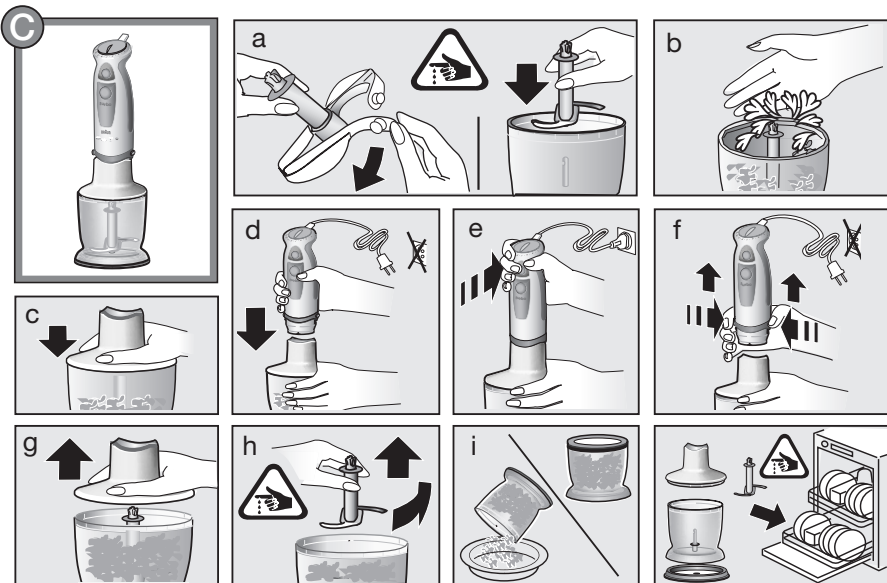
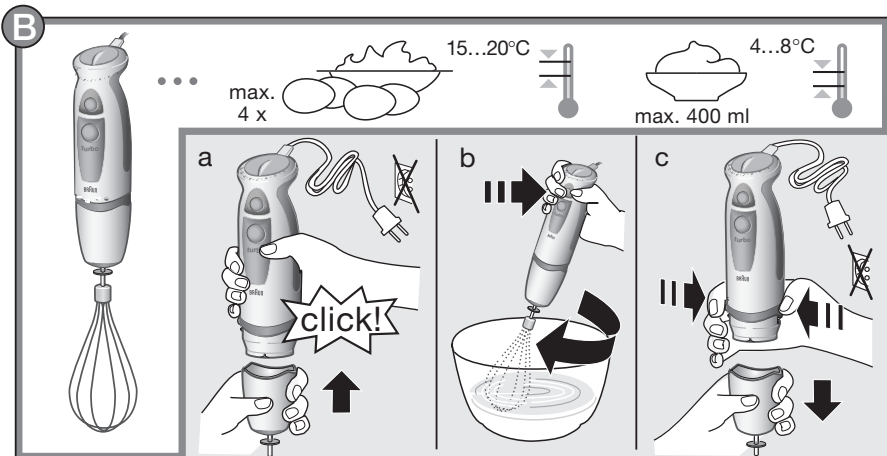
Internet:

www.braun.com

www.service.braun.com

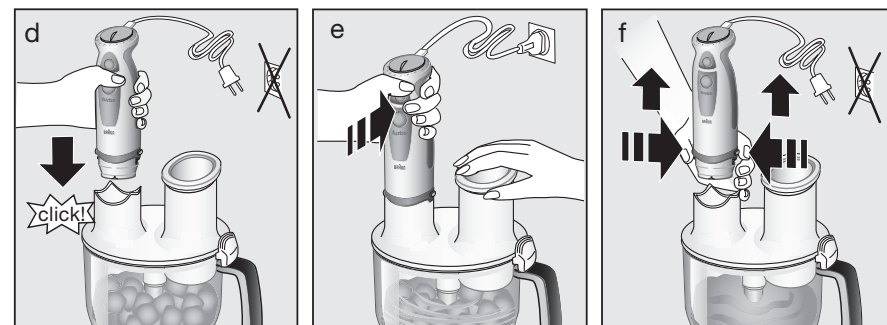
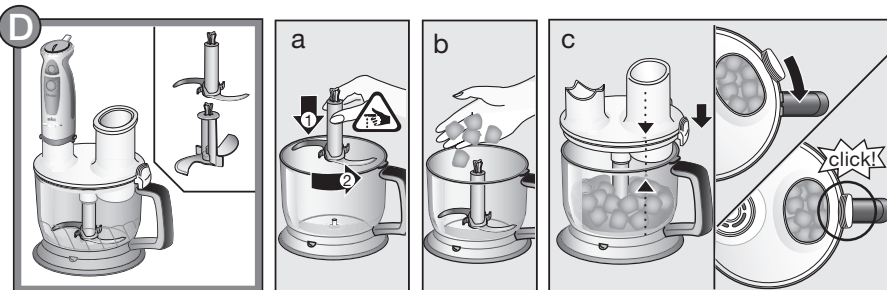
Braun GmbH
Frankfurter Straße 145
61476 Kronberg/Germany

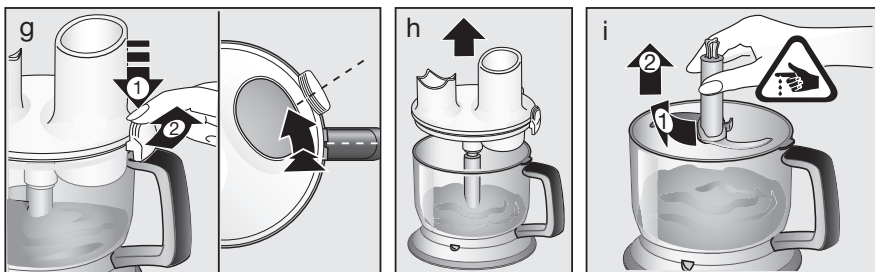




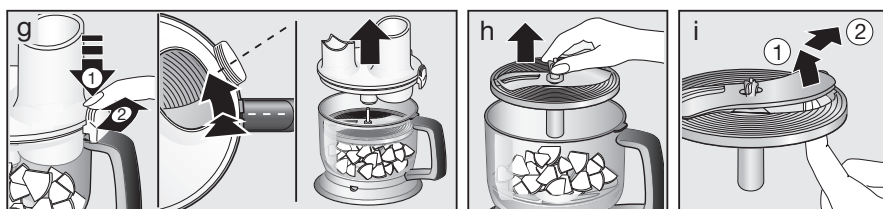
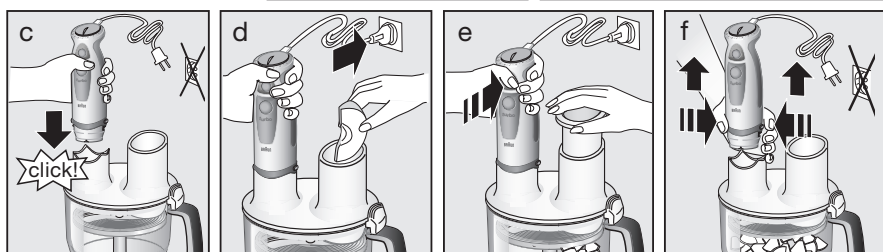
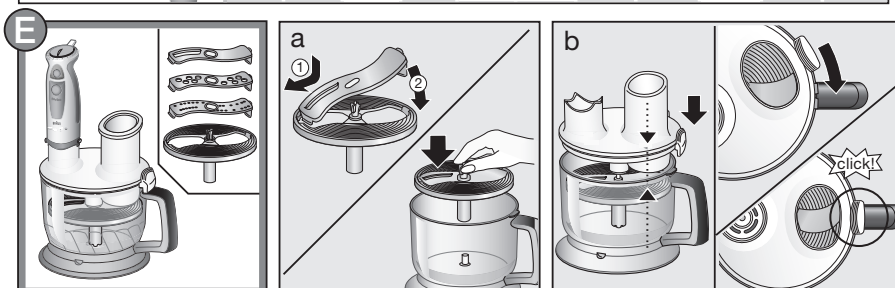
j

	1cm	1cm							25 ml
max.	100 g	100 g	50 g	10 g	7	80 g	80 g	100 g	90 g
⌚ sec.	10	20	5	5	5	10	5	10	45
	7 - 15	15	1 - 15		1 - 15	1 - 15	1	1	
		+5 sec turbo		turbo			+5 sec turbo	+5 sec turbo	turbo

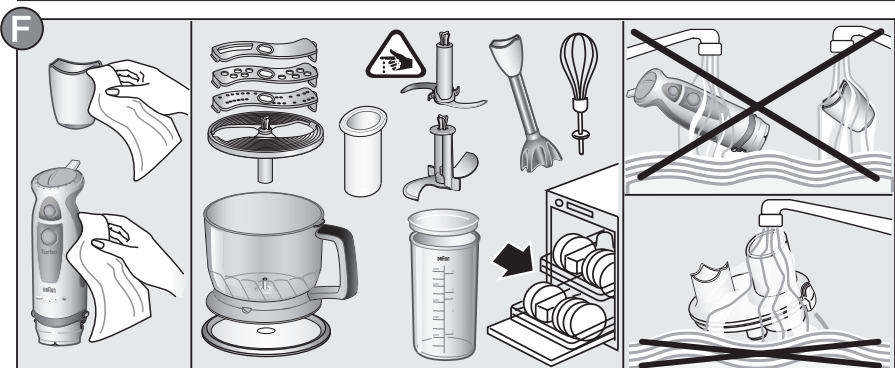




j											
	1cm	1cm									
max.	700 g	500 g	500 g	30 g	30	500 g	500 g	500 g	500 g	400 g	200 g
sec.	15-30	30	10	20	20	15	25	30	20	45-60	60
			1 - 4		1 - 15	1 - 15	8 - 15	8 - 15	6 - 9		
	turbo	turbo		turbo			+5 sec turbo	+5 sec turbo		turbo	turbo



j										
	22a	1 - 7	1 - 7	9 - 11	6 - 9	9 - 15	7 - 9	6 - 9	9 - 15	
	22b	1 - 7	1 - 7			9 - 15	7 - 9	6 - 9	9 - 15	turbo
	22c	7 - 9	7 - 9			3 - 5	7 - 9	7 - 9	7 - 9	




Русский

Наша продукция отвечает самым высоким стандартам качества, функциональности и дизайна. Надеемся, вы в полной мере будете довольны вашим новым приобретением — блендером Braun.

Внимание

Перед использованием электроприбора внимательно и полностью прочтите данную инструкцию.

-  Лезвия и детали (22a–c) очень острые! Во избежание травм, пожалуйста, обращайтесь с лезвиями очень осторожно.
- Всегда отключайте прибор от источника электропитания при его сборке, разборке, чистке и хранении.
- Этот прибор не предназначен для использования детьми или другими лицами без помощи и присмотра, если их физические, сенсорные или умственные способности не позволяют им безопасно его использовать.
- Не разрешается погружать моторную часть (1), зубчатую часть венчика (7) для взбивания под струю воды, а также погружать их в воду.
- Не погружайте насадку-блендер в горячие жидкости на долгое время.
- Перед эксплуатацией электроприбора следует удостовериться, что напряжение, указанное на приборе, соответствует напряжению Вашей электросети.
- Прибор рассчитан на обработку небольших объемов продуктов, типичных для домашнего хозяйства.
- Мерный стакан (9) нельзя использовать в микроволновой печи.
- Перед началом работы с использованием чаши-измельчителя, убедитесь, что крышка чаши надежно закреплена и проталкиватель на месте.
- Для погружения продуктов в чашу используйте только проталкиватель.
- Всегда выключайте прибор перед тем, как снять крышку (17).
- Крышку (17) чаши измельчителя нужно промывать под проточной водой, не рекомендуется погружать в воду и мыть в посудомоечной машине.
- Чашу-измельчитель (18) нельзя использовать в микроволновой печи.
- Электрические приборы компании Braun отвечают требованиям соответствующих стандартов в отношении техники безопасности. Ремонт или замена шнура электропитания должна выполняться сервисным работником из числа специалистов по техническому обслуживанию и ремонту. Неквалифицированно выполненный ремонт может явиться причиной несчастных случаев и травм пользователей.

Описание прибора

- 1 Моторная часть
 - 2 Регулятор скорости вращения
 - 3 Переключатель режимов вкл./выкл.
 - 4 Кнопка включения «turbo»-режима
 - 5 Кнопки высвобождения рабочих частей
 - 6 Насадка-блендер
 - 7 Зубчатая часть венчика
 - 8 Венчик
 - 9 Мерный стакан
- 10 Измельчитель
 - 11 Верхняя часть
 - 12 Нож

- 13 Чаша измельчителя
 - 14 Противоскользкое основание/крышка
- 15 Насадка для нарезки и шинковки (FP)
 - 16 Толкатель
 - 17 Крышка
 - 17a Сцепление моторной части
 - 17b Трубка для продуктов
 - 17c Фиксатор крышки
 - 18 Чаша
 - 19 Подставка для чаши (также может использоваться в качестве крышки)
 - 20 Нож
 - 21 Насадка для приготовления теста
 - 22 Держатель лезвия
 - 22a Лезвие для нарезки
 - 22b Лезвие для крупной шинковки
 - 22c Лезвие для мелкой шинковки

Регулировка скорости вращения

При включении переключателя режимов (3) в положение вкл. скорость вращения будет соответствовать текущей установке регулятора (2). Чем выше установленный параметр скорости, тем больше число оборотов измельчителя. Наибольшее число оборотов достигается только при нажатии кнопки ускорителя «turbo» (4), которую можно включать и минуя регулятор для кратковременного повышения мощности.

В зависимости от цели применения рекомендуются следующие параметры установки скорости вращения:

Блендер	1...turbo
Венчик	3...15
Измельчитель	см. таблицы на рисунках ©

Насадка для нарезки и шинковки	см. таблицы на рисунках Ⓓ, Ⓔ
--------------------------------	------------------------------

А Порядок работы со блендером

Блендер идеально пригоден для приготовления соусов, подливок, супов, майонезов, детского питания, а также всех видов коктейлей:

- а) Вставьте моторную часть (1) в насадку-блендер (6) до фиксации.
- б) Опустите блендер в посуду (желательно с высокими краями) и нажмите переключатель (3) или ускоритель «turbo» (4).
- в) По окончании работы нажмите кнопку (5) для высвобождения насадки-блендера и выньте его из посуды.

Блендер можно использовать по назначению также в мерном стакане (9) и любой другой глубокой посуде.

При перемешивании в процессе приготовления кастрюлю следует снимать с нагревательной поверхности (плиты) с целью уберечь блендер от перегрева.

Рецепты: Майонез

200-250 мг растительного масла
одно яйцо (с желтком)

1 столовая ложка лимонного сока или уксуса, соли и перца (по вкусу)

Поместите все ингредиенты в мерный стакан в вышеуказанной последовательности. Погрузите блендер до дна стакана, включите прибор переключателем (4) и удерживайте его в этом положении до

растворения масла. Далее, не выключая блендер, медленно перемещайте его вверх-вниз до приобретения майонезом однородного цвета и консистенции.

В Порядок работы с венчиком

Используйте венчик только для взбивания крема, яичного белка, пористых субстанций (дрожжевого теста) и готовых к употреблению десертов:

- Вставьте последовательно венчик (8) в моторную часть (1) до фиксации.
- Поместите венчик в посуду и лишь затем включите прибор, нажав переключатель (3).
- Для высвобождения венчика нажмите кнопки (5), затем выньте из моторной части венчик.

Для получения наилучших результатов работы ...

- используйте широкий сосуд для взбивания,
- взбивайте одновременно не более.

Взбитые сливки

Залейте до 400 мл охлажденных сливок (минимум 30% жирности, 4–8 °С). Начните взбивать с небольшой скорости «1» и постепенно увеличивайте скорость до «15».

Взбитые яичные белки

Взбейте 4 яичных белка Начните взбивать с «7» скорости и постепенно увеличивайте ее до «15».

С Как использовать насадку для измельчения

Измельчитель (10) превосходно подходит для измельчения мяса, сыра, лука, трав, чеснока, перца чили (с водой), моркови, грецких орехов, лесных орехов, миндаля, чернослива и т.д.

Для измельчения твердых продуктов, например, сыра, используйте режим «turbo» (4).

Важно: Не измельчайте очень жесткие продукты, таких, как ледяные кубики, мускатный орех, кофейные зерна.

Перед измельчением ...

- предварительно нарежьте мясо, сыр, лук, чеснок, морковь
- удаляйте стебли трав, скорлупу орехов
- удаляйте кости, сухожилия и хрящи из мяса.

Для получения наилучшего результата, следуйте рекомендациям скоростного режима в таблице приложения.

Измельчение (см. рисунок секции ©)

- Аккуратно снимите пластмассовую крышку с ножа (12). Предостережение: Нож очень острый! Всегда держите его за верхнюю пластмассовую часть. Установите нож на центральный штифт чаши измельчителя (13). Нажмите на нож и поверните его на 90°, чтобы зафиксировать. Всегда устанавливайте чашу измельчителя на противоскользящее основание (14).
- Положите продукты в чашу измельчителя.
- Установите верхнюю часть (11) на чашу измельчителя.

- Вставьте моторную часть (1) в верхнюю часть (11) так, чтобы она была зафиксирована на месте.
- Нажмите выключатель в или (4), чтобы привести измельчитель в действие. При обработке держите моторную часть одной рукой, а чашу измельчителя другой рукой. Не включайте измельчитель более чем на 2 минуты.
- После использования, нажмите кнопки высвобождения рабочих частей (5), снимите моторную часть и толкатель.
- После этого удалите верхнюю часть.
- Аккуратно выньте нож.
- Переложите измельченные продукты из чаши измельчителя в другую посуду. Противоскользящее основание одновременно служит крышкой чаши измельчителя.

Пример рецепта: Чернослив с медом и ванилью

(для начинки или топпинга к блинам) Используйте насадку-измельчитель (10), скорость – «turbo». Поместите в чашу измельчителя 60 г меда вязкой консистенции и 50 г чернослива. Измельчайте в течение 10 секунд. Затем добавьте 30 мл воды, смешанной с ванилью, и возобновите измельчение еще в течение 3 секунд.

D/E Порядок работы с насадкой для нарезки и шинковки

Насадку для приготовления пищи (15) можно использовать для:

- измельчения и смешивания (см. рисунок секции ⓐ)
- замеса теста (до 250 г муки на одну порцию)
- нарезки и шинковки (см. рисунок секции ⓑ)

Порядок работы с насадкой-измельчителем (см. рисунок секции ⓐ)

Нож (20) измельчителя идеально подходит для нарезки мяса, сыра, лука, зелени, чеснока, моркови, грецких орехов, фундука, миндаля и пр.

Для нарезки твердых субстанций, например, сыра, используйте режим «turbo» (4).

Примечание: Не измельчайте очень твердые субстанции, например, кубики льда, мускатный орех, зерна кофе, крупу.

Перед операцией измельчения следует ...

- порезать на кусочки мясо, сыр, луковичи, чеснок, морковь,
- удалить стебли травы и скорлупу орехов,
- удалить кости, сухожилия и хрящи.

- Осторожно снимите нож с пластикового стержня. Внимание: лезвие ножа очень острое! Всегда держите нож за пластиковый стержень. Поместите нож в центр чаши-измельчителя и нажмите, чтобы зафиксировать его. Всегда ставьте чашу на подставку (19).
- Продукты для измельчения помещайте в чашу (18).
- Наденьте крышку (17) на чашу, чтобы фиксатор крышки (17с) был около ручки чаши. Поверните фиксатор крышки по часовой стрелке до щелчка.
- Вставьте моторную часть (1) в сцепление для моторной части (17а) и закрепите. Убедитесь, что толкатель на месте.

- e) Чтобы начать процесс нарезки или шинковки, нажмите кнопку вкл./выкл. (3) или кнопку «turbo»-режима (4) на моторной части и удерживайте чашу.
- f) После использования, нажмите кнопки высвобождения рабочих частей (5), снимите моторную часть и толкатель.
- g) Нажмите на фиксатор крышки (17с), поверните крышку (17) против часовой стрелки и снимите ее.
- h) Осторожно снимите нож перед тем, как вынуть нарезанные продукты.

Смешивание жидкого теста

Используя чашу измельчитель и нож (20) вы можете приготовить жидкое тесто для блинов или пирогов (не более 250 гр.). Чтобы сделать тесто для блинов, сначала влейте жидкость, потом добавьте муку и затем яйца. Используйте кнопку «turbo»-режима (4), смешайте тесто до образования однородной массы.

Приготовление теста

(Узнать, как работает насадка для приготовления теста, можно по рисунку секции ①)

Насадка для приготовления теста (21) идеально подходит для замешивания разных видов теста, например, дрожжевого или сдобного (250 г муки на порцию).

- Поместите насадку для приготовления теста в чашу (18).
- Вначале наполните чашу сухими ингредиентами.
- Жидкие ингредиенты добавляйте только через наливной патрубков и при работающем двигателе.
- После одной минуты замешивания теста необходимо охладить двигатель в течение 10 минут.

Дрожжевое тесто (для пиццы, хлеба, торта)

До 250 г муки, плюс ингредиенты.
Скорость – «15», время замеса – не более 1 минуты.

Вначале наполните мукой чашу, затем добавьте другие ингредиенты (кроме жидких). Добавляйте жидкие ингредиенты через наливной патрубков при работающем двигателе.

Сдобное тесто (для пирога, торта)

До 250 г муки, плюс ингредиенты.
Скорость – «15», время замеса – не более 1 минуты.

Вначале наполните мукой чашу, затем добавьте другие ингредиенты. Используйте масло комнатной температуры. Прекращайте замешивание, как только тесто приобретет форму шара. Из-за чрезмерного замешивания тесто становится слишком мягким.

Порядок работы с насадкой для резки и шинковки (см. рисунок секции ②)

Используя насадку для нарезки и шинковки (22а), вы можете нарезать огурцы, лук, яблоки, морковь, редьку, картофель, кабачки, капусту. Лезвия для шинковки (22b, 22с) в большей степени подходит для шинковки яблок, моркови, картофеля, свеклы, капусты, сыра.

- a) Поместите лезвие для нарезки (22а–с) в держатель лезвий (22) и поверните до упора.
- b) Наденьте крышку (17) на чашу, чтобы фиксатор крышки (17с) был около ручки чаши. Поверните фиксатор крышки по часовой стрелке до щелчка.

- c) Вставьте моторную часть (1) в сцепление для моторной части (17а) и закрепите. Убедитесь, что толкатель на месте. При работе следуйте указанием скоростного режима в инструкции (j).
- d) Продукты для измельчения помещайте в трубку для продуктов и овощей в трубку.
- e) Чтобы начать процесс нарезки или шинковки, нажмите кнопку вкл./выкл. (3) или кнопку «turbo»-режима (4) на моторной части и удерживайте чашу.
- f) После использования, нажмите кнопки высвобождения рабочих частей (5), снимите моторную часть и толкатель.
- g) Нажмите на фиксатор крышки (17с), поверните крышку (17) против часовой стрелки и снимите ее.
- h) Сначала выньте держатель лезвий, а потом уже нарезанные продукты. Чтобы снять лезвие с держателя, осторожно подтолкните его снизу вверх.

Чистка прибора

Протирайте моторную часть (1) и зубчатую часть венчика (7) только влажной тканью. Крышку (17) можно промывать под проточной водой, не погружая ее в воду. При работе с продуктами, имеющими насыщенный цвет, например, морковь, пластмассовые детали могут окрашиваться, поэтому перед мойкой блендера в посудомоечной машине протирайте детали прибора с добавлением растительного масла.

Дополнительные принадлежности

(можно купить в Сервисных центрах компании Braun; но не во всех странах)

- ВС: дополнительная насадкаизмельчитель, идеально подходит для нарезки больших объемов продуктов, а также приготовления молочных коктейлей, легкого теста и колки кубиков льда.
- Скоба настенного крепления блендера

Возможные модификации без предварительного уведомления.



Данное изделие соответствует всем требуемым европейским и российским стандартам безопасности и гигиены.

Блендер, 500–600 Ватт
Сделано в Польше

Hi-P Poland Sp. z o.o.
Ul. Magazynowa 8
Bielany Wrocławskie
55-040 Kobierzyce
Poland

Гарантийные обязательства фирмы BRAUN

Для всех изделий мы даем гарантию на два года, начиная с момента приобретения изделия.

В течение гарантийного периода мы бесплатно устраним путем ремонта, замены деталей или замены всего изделия любые заводские дефекты, вызванные недостаточным качеством материалов или сборки.

В случае невозможности ремонта в гарантийный период изделие может быть заменено на новое или аналогичное в соответствии с Законом о защите прав потребителей.

Гарантия обретает силу только если дата покупки подтверждается печатью и подписью дилера (магазина) на последней странице оригинальной инструкции по эксплуатации BRAUN, которая является гарантийным талоном.

Эта гарантия действительна в любой стране в которую это изделие поставляется фирмой BRAUN или назначенным дистрибьютором и где никакие ограничения по импорту или другие правовые положения не препятствуют предоставлению гарантийного обслуживания.

Гарантия не покрывает повреждения, вызванные неправильным использованием (см. также список ниже) нормальный износ бритвенных сеток и ножей, дефекты, оказывающие незначительный эффект на качество работы прибора.

Эта гарантия теряет силу если ремонт производился не уполномоченным на то лицом и если использованы не оригинальные детали фирмы BRAUN.

В случае предъявления рекламации по условиям данной гарантии, передайте изделие целиком вместе с гарантийным талоном в любой из центров сервисного обслуживания фирмы BRAUN.

Все другие требования, включая требования возмещения убытков, исключаются, если наша ответственность не установлена в законном порядке.

Рекламации, связанные с коммерческим контрактом с продавцом не попадают под эту гарантию.

В соответствии с законом РФ № 2300-1 от 7.02.1992 г. «О защите прав потребителей» фирма BRAUN устанавливает срок службы на свои изделия равным двум годам с момента приобретения или с момента производства, если дату продажи установить невозможно.

Изделия фирмы BRAUN изготовлены в соответствии с высокими требованиями европейского качества. При бережном использовании и при соблюдении правил по эксплуатации, приобретенное Вами изделие фирмы BRAUN, может иметь значительно больший срок службы, чем срок установленный в соответствии с Российским законом.

Случаи, на которые гарантия не распространяется:

- дефекты, вызванные форс-мажорными обстоятельствами;
- использование в профессиональных целях;
- нарушение требований инструкции по эксплуатации;
- неправильная установка напряжения питающей сети (если это требуется);
- внесение технических изменений;
- механические повреждения;
- повреждения по вине животных, грызунов и насекомых (в том числе случаи нахождения грызунов и насекомых внутри приборов);
- для приборов, работающих от батареек, – работа с неподходящими или истощенными батарейками, любые повреждения, вызванные истощенными или текущими батарейками (советуем пользоваться только предохраненными от вытекания батарейками);
- для бритв – смятая или порванная сетка.

Внимание! Оригинальный Гарантийный Талон подлежит изъятию при обращении в сервисный центр для гарантийного ремонта. После проведения ремонта Гарантийным Талоном будет являться заполненный оригинал Листа выполнения ремонта со штампом сервисного центра и подписанный потребителем по получении изделия из ремонта. Требуется проставления даты возврата из ремонта, срок гарантии продлевается на время нахождения изделия в сервисном центре. В случае возникновения сложностей с выполнением гарантийного или послегарантийного обслуживания просьба сообщать об этом в Информационную Службу Сервиса фирмы BRAUN по телефону 8 800 200 20 20 (звонок из России бесплатно).