

# BRAUN

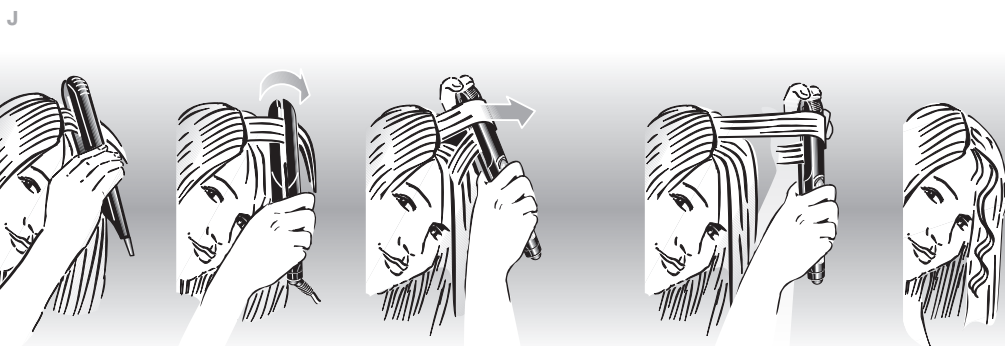
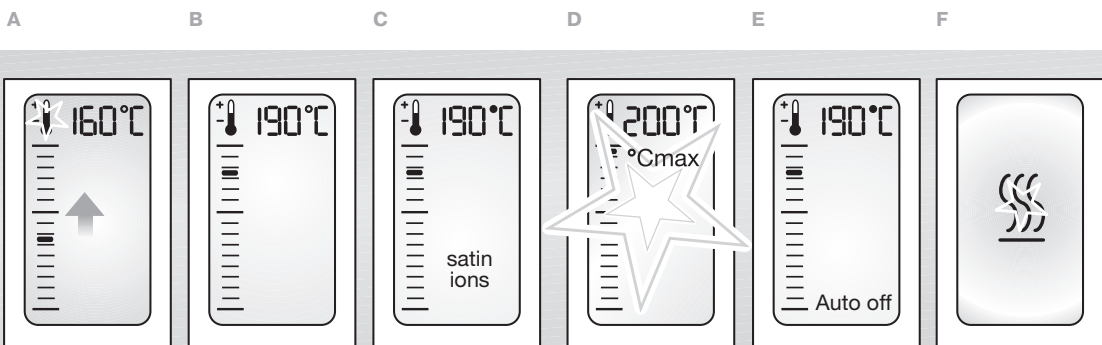
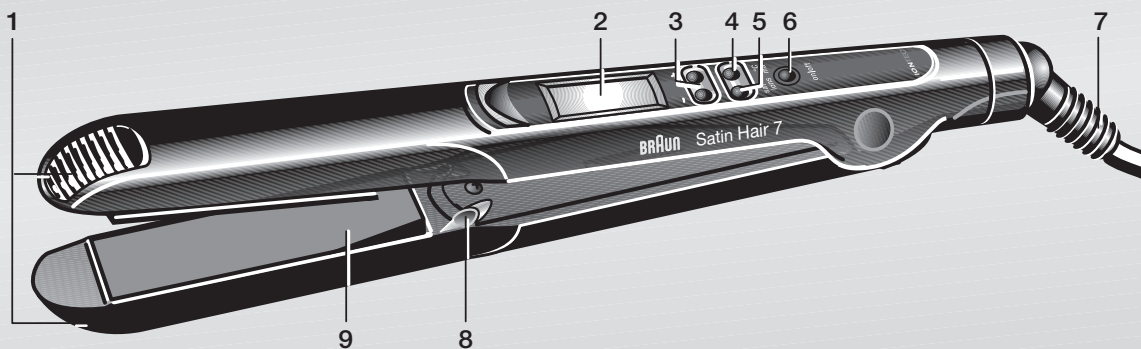
## Satin Hair 7



**ST 710**  
Type 3546

**ST 730**  
Type 3555

[www.braun.com](http://www.braun.com)




# Русский

## Руководство по эксплуатации

Пожалуйста, перед использованием внимательно изучите настоящее руководство по эксплуатации и в дальнейшем придерживайтесь рекомендаций.

### Внимание

- Включайте прибор в розетку с переменным током и убедитесь, чтобы напряжение в розетке соответствовало напряжению, указанному на приборе.
-  Этот прибор никогда не должен использоваться вблизи воды (например, наполненной ванны, раковины или душа). Не допускайте попадания воды на прибор.
- Для дополнительной защиты рекомендуется установить прибор остаточного тока с номинальным остаточным током, не превышающим 30 мА в электрической цепи Вашей ванной комнаты.
- Данный прибор может использоваться детьми в возрасте от 8 лет и лицами с ограниченными физическими, сенсорными или умственными возможностями или лицами, не имеющими достаточного опыта и знаний, только если они находятся под присмотром или получили необходимые инструкции по безопасному использованию прибора и понимают сопряженные с применением последнего риски. Детям нельзя использовать прибор в качестве игрушки. Дети могут производить чистку и осуществлять пользовательское техническое обслуживание, только если они старше 8 лет и находятся под присмотром.
- Не дотрагивайтесь до горячих частей прибора.
- Не кладите горячий прибор на нетермостойкую поверхность.
- Не наматывайте сетевой шнур вокруг прибора. Периодически проверяйте сетевой шнур на износ и повреждение. Если шнур поврежден, не пользуйтесь прибором и обратитесь в авторизованный сервисный центр Braun. Неквалифицированный ремонт может представлять большую опасность для пользователя.
- Прибор следует использовать только на сухих волосах.
- Будьте осторожны, используя прибор при максимальной температуре.

### Описание

- 1 Термоустойчивый наконечник
- 2 Дисплей
- 3 Кнопки выбора температуры (-/+)
- 4 Кнопка перехода на максимальную температуру (для быстрого выпрямления сложных прядей)
- 5 Кнопка включения ионизации («satin ions»)
- 6 Кнопка вкл./выкл. («on/off»)
- 7 Шнур питания
- 8 Зеленые источники ионов
- 9 NanoGlide выпрямляющие пластины

### IONTEC

Функция ионизации IONTEC – технология, специально разработанная для защиты здоровья ваших волос. Она восстанавливает водный баланс ваших волос, которые интенсивно теряют влагу при применении термических методов укладки причёски. Активируя кнопку «satin ions» [5], зеленые источники ионов [8] генерируют поток ионов непосредственно на ваши волосы. Эти ионы обволакивают каждый волосок и быстро восстанавливают водный баланс, захватывая из воздуха частички влаги и направляя их к волосам. В это время дисплей показывает «satin ions» [С] и можно слышать слабое потрескивание.

### Включение

- Включите прибор в розетку и нажмите кнопку вкл./выкл. (6) на 1 секунду.
- Во время нагрева дисплей светится красным. По умолчанию прибор нагревается до 160 °С. Значок термометра

мигает до тех пор, пока прибор не нагреется до указанной на дисплее температуры [A].

- Примерно через 30 секунд дисплей становится зеленым, указывая на то, что достигнута минимальная температура укладки. Вы можете приступить к использованию прибора.
- Как только прибор разогреется до заданной температуры, значок термометра перестанет мигать [B].
- Индивидуальный выбор температуры: используя кнопки выбора температуры (3), Вы можете регулировать температуру с шагом в 5 °C в диапазоне между 130 °C и 200 °C. Мы рекомендуем следующие температурные режимы:

#### Тип волос

#### Температурный режим

Тонкие, ломкие, окрашенные,  
выцветшие

130 °C – 160 °C

Нормальные

160 °C – 175 °C

Крепкие, прочные ... и для

профессионального результата укладки

175 °C – 200 °C

Чем выше температура укладки, тем быстрее Вы получите гладкие прямые волосы. При использовании режима максимальной температуры не обрабатывайте одну и ту же прядь более одного раза.

- Кнопка перехода на максимальную температуру: Для выпрямления сложных прядей Вы можете быстро перейти на максимальную температуру, нажав кнопку (4). Стайлер будет работать в режиме максимальной температуры в течение 20 секунд, в это время подсветка дисплея будет мигать [D]. После этого прибор возвращается в прежний температурный режим.
- Безопасное автоотключение: В целях безопасности прибор автоматически выключается через 30 минут. За пять минут до отключения на дисплее появляется надпись «Auto off» [E], а подсветка начинает мигать красным и зеленым светом. Если Вы хотите продолжить укладку просто нажмите кнопку вкл./выкл. (6) еще раз.
- Функция памяти: Чтобы сделать процесс укладки максимально удобным и быстрым прибор сохраняет в памяти Ваши последние индивидуальные настройки для использования в следующий раз.

## Выпрямление волос

### Подготовка

- Перед использованием, убедитесь, что волосы совершенно сухие.
- Сначала расчешите волосы расческой с большими зубцами, чтобы распутать волосы [G].
- Разделите волосы на пряди. Начиная с корней, поместите прядь волос (максимум 3-4 см) между пластинами и зажмите волосы [H].

### Как выпрямлять волосы

- Нежно скользите по всей длине пряди от корней к кончикам волос [I], выпрямляя волосы медленными непрерывными движениями. Не останавливайтесь более чем на 2 секунды. Такие скользящие движения позволят добиться превосходного результата, не повреждая ни единого волоска. Поскольку пластины NanoGlide с керамическим покрытием в три раза более гладкие, чем обычные пластины с керамическим покрытием, они защищают Ваши волосы от повреждения, обеспечивая легкое скольжение стайлера.
- Для тщательного контроля при скольжении по пряди Вы можете держать прибор другой рукой за термоустойчивый наконечник (1).
- Вы можете завивать кончики волос, медленно поворачивая стайлер внутрь или наружу перед тем, как выпустить прядь.

### Как завивать волосы

Со стайлером Braun straightener, Вы также можете создавать свободные завитки и волны (J):

- Зажмите прядь у корней,
- поверните прибор в поворот,
- затем медленно двигайте прибор по горизонтали в направлении кончиков волос для завивки пряди.

## После использования

После каждого использования выключите прибор, нажав на кнопку вкл./выкл. (6) на 1 секунду.

### Индикатор остаточного нагрева

Во время выключения, пока прибор включен в розетку, дисплей будет светиться красным и показывать значок остывания [F]. Когда температура опустится ниже 60 °С, дисплей погаснет, и Вы сможете безо всяких опасений дотрагиваться до прибора.

## Чистка

Перед чисткой всегда отсоединяйте прибор от розетки. Не погружайте прибор в воду. Чистите прибор влажной салфеткой, затем протирайте мягкой сухой тканью.

Содержание может быть изменено без предварительного уведомления.

# EAC

Электрический прибор для укладки волос тип 3546, 3555, 220-240 Вольт, 50/60 Герц, 170 Ватт

### Комплектность

Для ST710 (тип 3546): стайлер.

Для ST730 (тип 3555): стайлер, косметичка.

Сделано в Китае для Браун ГмбХ, Германия,  
Braun GmbH, Frankfurter Str. 145,  
61476 Kronberg, Germany.

Гарантийный срок/Срок службы 2 года.

### **RU:** Импортер/Служба потребителей:

ООО «Проктер энд Гэмбл Дистрибьюторская Компания»,  
Россия, 125171, Москва, Ленинградское шоссе, 16А, стр.2.  
Тел. 8-800-200-20-20 (звонок из России бесплатно).

**BY:** Импортер: ООО «Электросервис и Ко», Беларусь,  
220012, г. Минск, ул. Чернышевского, 10А, к. 412А3.

Сервисный центр: ООО «Катрикс», Беларусь, 220012,  
г. Минск, ул. Чернышевского, 10А, к.409.

Использованное устройство не должно выбрасываться с общими отходами или мусором. Пожалуйста, утилизируйте их через центр обслуживания Braun или через соответствующий специализированный пункт сбора (при наличии в вашем регионе).



По вопросам выполнения гарантийного или послегарантийного обслуживания, а также в случае возникновения проблем при использовании продукции, просьба связываться с Информационной Службой Сервиса BRAUN по телефону 8 800 200 2020.

Для определения года изготовления см. трехзначный код на корпусе изделия рядом с техническим типом изделия: первая цифра = последняя цифра года, последующие 2 цифры = порядковый номер недели года производства. Например, код «345» означает, что продукт произведен в 45-ю неделю 2013 года.

## **Гарантийные обязательства BRAUN**

Для всех изделий мы даем гарантию на два года, начиная с момента приобретения изделия.

В течение гарантийного периода мы бесплатно устраним путем ремонта, замены деталей или замены всего изделия любые заводские дефекты, вызванные недостаточным качеством материалов или сборки.

В случае невозможности ремонта в гарантийный период изделие может быть заменено на новое или аналогичное в соответствии с законом «О защите прав потребителей». Гарантия обретает силу, только если дата покупки подтверждается печатью и подписью дилера (магазина) на последней странице оригинального руководства по эксплуатации BRAUN, которая является гарантийным талоном.

Эта гарантия действительна в любой стране, в которую это изделие поставляется фирмой BRAUN или назначенным дистрибьютором, и где никакие ограничения по импорту или другие правовые положения не препятствуют предоставлению гарантийного обслуживания.

Гарантия не покрывает повреждения, вызванные неправильным использованием (см. также список ниже) и нормальный износ бритвенных сеток и ножей, дефекты, оказывающие незначительный эффект на качество работы прибора.

Эта гарантия теряет силу, если ремонт производился не уполномоченным на то лицом, и если использованы не оригинальные детали BRAUN.

В случае предъявления рекламации по условиям данной гарантии, передайте изделие целиком вместе с гарантийным талоном в любой из центров сервисного обслуживания BRAUN.

Все другие требования, включая требования возмещения убытков, исключаются, если наша ответственность не установлена в законном порядке.

Рекламации, связанные с коммерческим контрактом с продавцом не попадают под эту гарантию.

### **Случаи, на которые гарантия не распространяется:**

- дефекты, вызванные форс-мажорными обстоятельствами;
- использование в профессиональных целях;
- нарушение требований руководства по эксплуатации;
- неправильная установка напряжения питающей сети (если это требуется);
- внесение технических изменений;
- механические повреждения;
- повреждения по вине животных, грызунов и насекомых (в том числе случаи нахождения грызунов и насекомых внутри приборов);
- для приборов, работающих от батареек, – работа с неподходящими или истощенными батарейками, любые повреждения, вызванные истощенными или текущими батарейками (советуем пользоваться только предохраненными от вытекания батарейками);
- для бритв – смятая или порванная сетка.

Внимание! Оригинальный Гарантийный Талон подлежит изъятию при обращении в сервисный центр для гарантийного ремонта. После проведения ремонта Гарантийным Талоном будет являться заполненный оригинал Листа выполнения ремонта со штампом сервисного центра и подписанный потребителем по получении изделия из ремонта. Требуется проставления даты возврата из ремонта, срок гарантии продлевается на время нахождения изделия в сервисном центре.