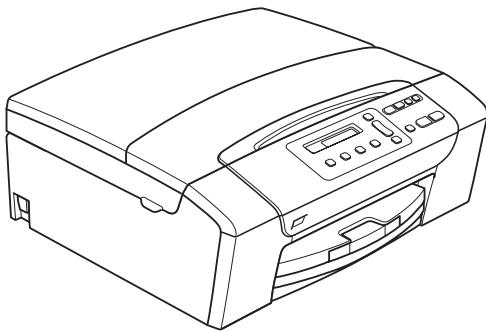


РУКОВОДСТВО ПОЛЬЗОВАТЕЛЯ



DCP-145C
DCP-163C
DCP-165C
DCP-167C
DCP-185C

В случае обращения в службу поддержки заказчиков

Запишите и используйте для справки следующие данные:

Номер модели: DCP-145C, DCP-163C, DCP-165C, DCP-167C и DCP-185C (обведите номер своей модели)

Серийный номер: ¹ _____

Дата приобретения: _____

Место приобретения: _____

¹ Серийный номер обозначен на задней панели устройства. Сохраните данное Руководство пользователя и товарный чек в качестве свидетельства о приобретении на случай кражи, пожара или гарантийного обслуживания.

Зарегистрируйте свой аппарат на сайте

<http://www.brother.com/registration/>

При регистрации устройства на веб-сайте Brother вы будете записаны как первоначальный владелец данного устройства. Ваша регистрация в компании Brother:

- может служить подтверждением покупки изделия в случае утраты чека; и
- может подкрепить страховое требование в случае утраты изделия, покрываемом страховкой.

Составление и публикация

Данное руководство составлено и опубликовано под контролем компании Brother Industries, Ltd. и включает в себя последние описания и технические характеристики изделия.

Содержание данного руководства и характеристики данного изделия могут быть изменены без предварительного уведомления.

Компания Brother сохраняет за собой право на внесение изменений в содержащиеся в руководстве характеристики и материалы без предварительного уведомления и не несет ответственности за ущерб (в том числе косвенный), произошедший в связи с использованием представленных материалов, включая опечатки и прочие ошибки, связанные с публикацией, но не ограничиваясь ими.

Содержание

Раздел I Общая информация

1	Общая информация	2
	Как пользоваться этим руководством	2
	Обозначения, принятые в данном руководстве	2
	Использование руководства пользователя по программному обеспечению	3
	Просмотр документации	3
	Доступ к веб-сайтам технической поддержки (для Windows®)	5
	Обзор панели управления.....	6
	Индикация предупреждений	7
2	Загрузка документов и бумаги	8
	Загрузка бумаги и других носителей	8
	Загрузка конвертов и открыток	10
	Снятие небольших распечаток с устройства	11
	Область печати.....	12
	Допустимая бумага и другие носители	13
	Рекомендуемые печатные носители.....	13
	Использование и хранение печатных носителей.....	14
	Правильный выбор печатного носителя.....	15
	Загрузка документов.....	17
	Использование АПД (только для модели DCP-185C).....	17
	Использование стекла сканера	18
	Область сканирования	18
3	Общая настройка	19
	Настройки ЖК-дисплея.....	19
	Изменение языка сообщений на ЖК-дисплее	19
	Улучшение контрастности ЖК-дисплея	19
	Спящий режим	20
	Печать отчетов.....	20
	Как напечатать отчет	20

Раздел II Копирование

4 Копирование 22

Выполнение копирования	22
Изготовление одной копии	22
Тиражирование	22
Остановка копирования	22
Параметры копирования	22
Изменение скорости и качества копирования	23
Увеличение или уменьшение копируемого изображения	23
Копирование нескольких страниц в одну и создание плакатов (макет страницы)	24
Сортировка копий с использованием АПД (только черно-белые) (только для DCP-185C)	26
Настройка яркости и контраста	26
Параметры бумаги	27

Раздел III Прямая печать фотографий

5 Печать фотографий с карты памяти или флэш-накопителя USB 30

Операции с фотоцентром	30
Печать с карты памяти или флэш-накопителя USB без компьютера	30
Сканирование на карту памяти или флэш-накопитель USB без компьютера	30
Использование фотоцентра с компьютера	30
Использование карты памяти или флэш-накопителя USB	30
Структура папок карты памяти (только для DCP-165C и DCP-185C) или флэш-накопителя USB	31
Перед началом работы	32
Печать с карты памяти или флэш-накопителя USB	33
Печать индексной страницы (миниатюр)	33
Печать снимков	34
Печать DPOF	35
Настройки печати из фотоцентра	36
Качество печати	36
Параметры бумаги	36
Усиление цвета	37
Обрезка	39
Печать без полей	40
Печать даты	40
Сканирование на карту памяти или флэш-накопитель USB	40
Изменение качества изображения	41
Изменение формата файлов с черно-белыми изображениями	41
Изменение формата файлов с цветными изображениями	41
Пояснения к сообщениям об ошибках	42

6 Печать фотографий с фотоаппарата 43

Печать фотографий с PictBridge-совместимого фотоаппарата	43
Требования для печати PictBridge	43
Настройка цифрового фотоаппарата	43
Печать снимков	44
Печать DPOF	45
Прямая печать фотографий с цифрового фотоаппарата (без поддержки PictBridge)	45
Печать снимков	46
Пояснения к сообщениям об ошибках	46

Раздел IV Программное обеспечение

7 Функции программного обеспечения 48

Раздел V Приложения

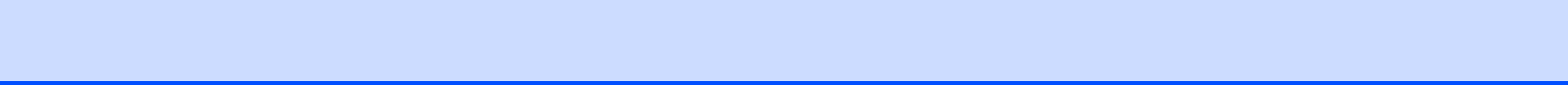
A Безопасность и правовые вопросы 50

Выбор места установки	50
Правила безопасной эксплуатации устройства	51
Важные инструкции по технике безопасности	54
ВАЖНО: для вашей безопасности!	55
Радиопомехи	55
Декларация соответствия стандарту ENERGY STAR®	55
Законодательные ограничения по копированию	56
Торговые марки	57

B Устранение неисправностей и текущее обслуживание 58

Устранение неисправностей	58
Если возникли проблемы с устройством	58
Сообщения об ошибках и обслуживании	63
Замятие документов (только для DCP-185C)	67
Сбой принтера или замятие бумаги	68
Текущее обслуживание	70
Замена чернильных картриджей	70
Чистка устройства снаружи	72
Очистка сканера	73
Очистка валика принтера	74
Очистка ролика подачи бумаги	74
Очистка печатающей головки	75
Проверка качества печати	75
Проверка калибровки печати	76
Проверка уровня чернил	77
Информация об устройстве	77
Проверка серийного номера	77
Упаковка и транспортировка устройства	78

C	Меню и функции	80
	Инструкции на экране	80
	Таблица меню	80
	Кнопки меню	80
	Таблица меню	82
D	Технические характеристики	86
	Общая информация	86
	Печатные носители	89
	Копирование	90
	Фотоцентр	91
	PictBridge	92
	Сканер	93
	Принтер	94
	Интерфейсы	95
	Требования к компьютеру	96
	Расходные материалы	97
E	Глоссарий	99
F	Указатель	100





Общая информация

Общая информация	2
Загрузка документов и бумаги	8
Общая настройка	19

Как пользоваться этим руководством

Благодарим вас за покупку устройства Brother! Материалы, приведенные в этом документе, помогут полностью использовать все функции устройства.

Обозначения, принятые в данном руководстве

В данном документе используются следующие обозначения.

Полужирный шрифт	Полужирным шрифтом выделены ссылки на кнопки на панели управления устройства или на кнопки на экране компьютера.
<i>Курсив</i>	Курсивом выделяются важные пункты или отсылки на разделы, связанные с данным разделом.
Courier New	Шрифтом Courier New выделены сообщения, которые отображаются на ЖК-дисплее.



Предупреждения содержат инструкции, которые необходимо выполнять во избежание возможных травм.



Таким символом обозначены процедуры, которым необходимо следовать или которых необходимо избегать во избежание повреждений устройства или других предметов.



Таким символом обозначены предупреждения об опасности поражения током.



В примечаниях содержатся инструкции на случай возникновения определенных ситуаций и советы о выполнении данной операции с другими параметрами.



Этим значком обозначаются устройства и операции, несовместимые с данным устройством.

Использование руководства пользователя по программному обеспечению

В данном руководстве пользователя содержится не вся информация об устройстве (например, здесь нет инструкций по использованию дополнительных функций принтера и сканера). Когда вам понадобится подробное описание этих функций, обратитесь к руководству пользователя по программному обеспечению, записанному на прилагаемом компакт-диске.

Просмотр документации

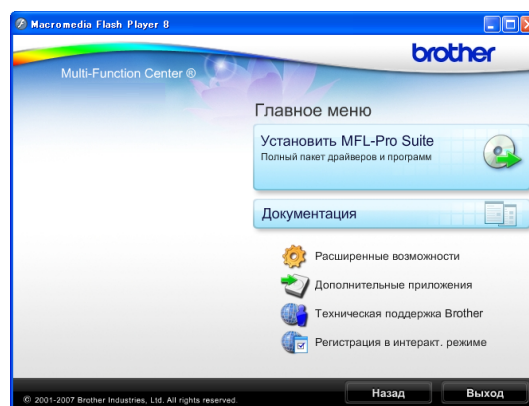
Просмотр документации (для Windows®)

Чтобы просмотреть документацию, в меню **Пуск** в подменю "Программы" выберите пункт **Brother, DCP-XXXX** (где XXXX – наименование модели) и выберите **Руководства пользователя в формате HTML**.

Если программное обеспечение не установлено, просмотреть документацию можно следующим образом:

- 1 Включите компьютер. Вставьте компакт-диск Brother в дисковод для компакт-дисков.
- 2 После появления окна с названиями моделей щелкните на названии своей модели.

- 3 После появления окна выбора языка щелкните на нужном языке. Откроется главное меню компакт-диска.



Примечание

Если это окно не открывается, с помощью проводника Windows® запустите программу start.exe из корневого каталога компакт-диска Brother.

- 4 Щелкните на пункте **Документация**, чтобы просмотреть **Руководство по использованию программного обеспечения** в формате HTML.
- 5 Выберите нужное руководство.

- **HTML-документы:**
Руководство по использованию программного обеспечения в формате HTML.

Этот формат предназначен для просмотра документации на компьютере.

- **PDF-документы:**
Руководство пользователя с описанием работы устройства в автономном режиме,
Руководство по использованию программного обеспечения в формате PDF.

Этот формат рекомендуется для распечатки руководств. Щелчком мыши можно перейти на веб-сайт Brother Solution Center (Центр поддержки Brother), где можно просмотреть или загрузить документацию в виде PDF-файлов. (Для этого требуется доступ к Интернету и программа чтения PDF-файлов.)

Где найти инструкции по сканированию

Существует несколько способов сканирования документов. Соответствующие инструкции можно найти в следующих источниках:

Руководство по использованию программного обеспечения

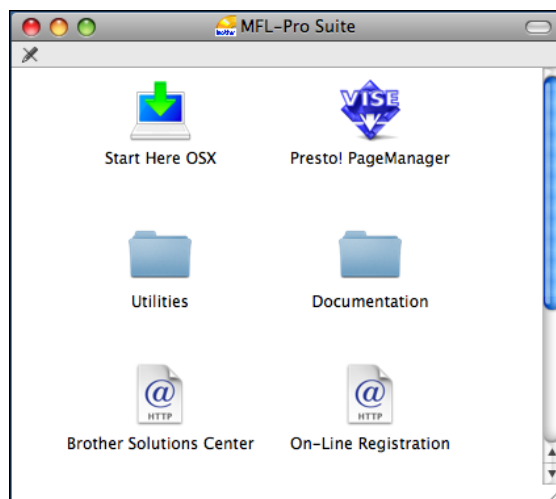
- *Сканирование*
(для Windows® 2000 Professional/ Windows® XP и Windows Vista®)
- *ControlCenter3*
(для Windows® 2000 Professional/ Windows® XP и Windows Vista®)

Справочное руководство ScanSoft™ PaperPort™ 11SE с оптическим распознаванием текста (OCR)

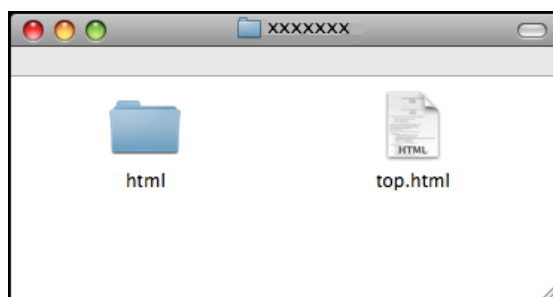
- Полные справочные руководства для ScanSoft™ PaperPort™ 11SE с OCR можно просмотреть в разделе "Справка" программы ScanSoft™ PaperPort™ 11SE с OCR.

Просмотр документации (для Macintosh®)

- 1 Включите компьютер Macintosh®. Вставьте компакт-диск Brother в дисковод для компакт-дисков. Появится следующее окно.



- 2 Дважды щелкните значок **Documentation (Документация)**.
- 3 Дважды щелкните на папке соответствующего языка.
- 4 Дважды щелкните на файле **top.html**, чтобы просмотреть **Руководство по использованию программного обеспечения** в формате HTML.



- 5 Выберите нужное руководство.
 - **Руководство по использованию программного обеспечения:** Руководство пользователя по программному обеспечению в формате HTML.

Где найти инструкции по сканированию

Существует несколько способов сканирования документов. Соответствующие инструкции можно найти в следующих источниках:

Руководство по использованию программного обеспечения

- *Сканирование*
(для Mac OS® X 10.2.4 и выше)
- *ControlCenter2*
(для Mac OS® X 10.2.4 и выше)

Руководство пользователя

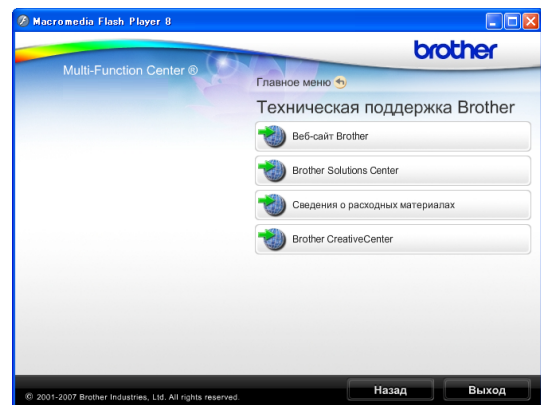
Presto!® PageManager®

- Инструкции по сканированию непосредственно из Presto!® PageManager®. Полную версию руководства пользователя Presto!® PageManager® можно просмотреть, выбрав пункт "Help" (Справка) в программе Presto!® PageManager®.

Доступ к веб-сайтам технической поддержки (для Windows®)

Вы можете легко найти всю информацию о поддержке, которая вам может потребоваться, в частности адрес веб-сайта технической поддержки (Brother Solutions Center).

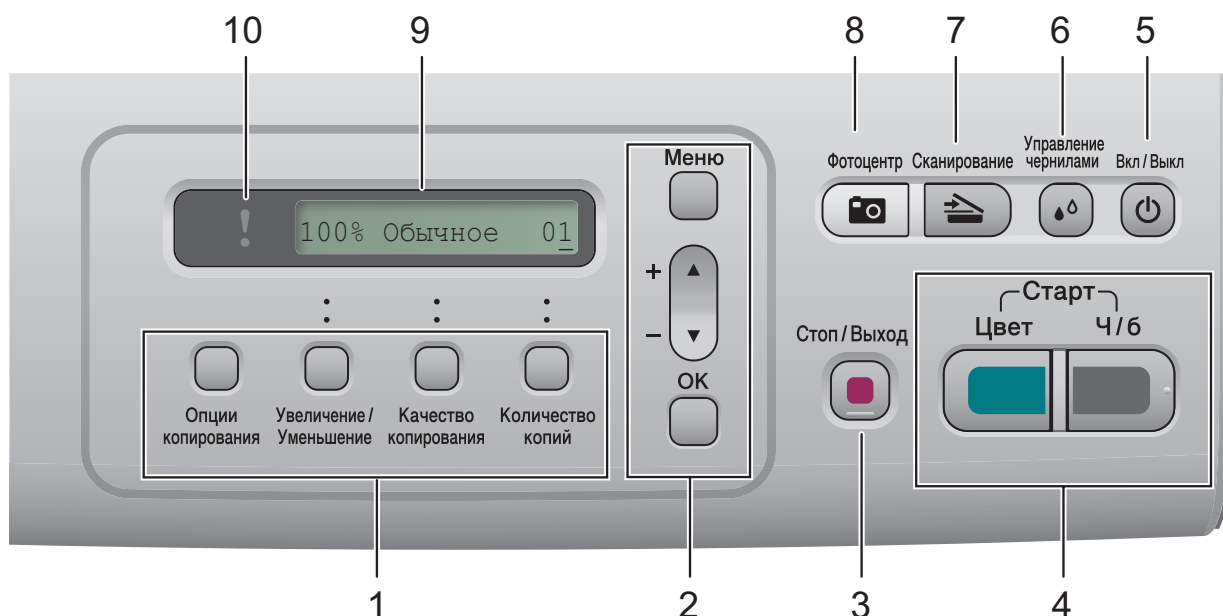
- В главном меню щелкните на пункте **Техническая поддержка Brother**. Появится следующий экран:



- Чтобы перейти на наш веб-сайт (<http://www.brother.com>), щелкните пункт **Веб-сайт Brother**.
- Для получения последней информации и сведений о поддержке продуктов (<http://solutions.brother.com>), щелкните пункт **Brother Solutions Center**.
- Чтобы перейти на наш веб-сайт, посвященный оригинальным расходным материалам Brother (<http://www.brother.com/original/>), щелкните пункт **Сведения о расходных материалах**.
- Чтобы перейти на веб-сайт Brother CreativeCenter (<http://www.brother.com/creativecenter/>), где можно БЕСПЛАТНО получить оригинальные шаблоны оформления и создать готовые к печати фотографии, щелкните пункт **Brother CreativeCenter**.
- Чтобы вернуться на главную страницу, нажмите кнопку **Назад**; если вы закончили работу, нажмите кнопку **Выход**.

Обзор панели управления

Модели **DCP-145C**, **DCP-163C**, **DCP-165C**, **DCP-167C** и **DCP-185C** имеют одинаковые элементы на панели управления.



1 Клавиши копирования

Временное изменение настроек копирования в режиме копирования.

■ Опции копирования

Быстрый и простой выбор временных параметров копирования.

■ Увеличение/Уменьшение

Увеличение или уменьшение копии в зависимости от выбранного коэффициента.

■ Качество копирования

Используется для временного изменения настройки качества печати копий.

■ Количество копий

Используется при изготовлении нескольких копий.

2 Клавиши меню

■ Меню

Доступ к главному меню.

■ +▲ или -▼

Прокрутка меню и списков настроек.

■ ОК

Выбор настройки.

3 Стоп/Выход

Остановка операции или выход из меню.

4 Кнопки пуска:

■ Ч/Б Старт

Начало изготовления черно-белых копий. С помощью этой же кнопки запускается сканирование (цветное или черно-белое, в зависимости от настройки сканирования в программе ControlCenter).

■ Цвет Старт

Начало изготовления полноцветных копий. С помощью этой же кнопки запускается сканирование (цветное или черно-белое, в зависимости от настройки сканирования в программе ControlCenter).



5 Вкл/Выкл


Включение и выключение устройства.

Если устройство выключено, оно будет периодически очищать печатающую головку для поддержания высокого качества печати.

6 Управление чернилами

Очистка печатающей головки, проверка качества печати и количества оставшихся чернил.

- 7  **Сканирование**
Переключение в режим “Сканирование”.
- 8  **Фотоцентр**
Переключение в режим фотоцентра.
- 9 **ЖКД (жидкокристаллический дисплей)**
На экране отображаются сообщения с инструкциями по настройке и эксплуатации устройства.

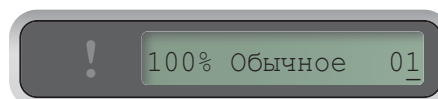
- 10  **Индикатор предупреждения**
Мигает оранжевым цветом, когда на ЖК-дисплее отображается сообщение об ошибке или важное сообщение о состоянии устройства.



**Примечание**

На большинстве иллюстраций в данном руководстве показана модель DCP-145C.

Индикация предупреждений

Состояние устройства DCP отображается при помощи сигнального индикатора. Когда устройство не используется, его текущее состояние отображается на ЖК-дисплее.



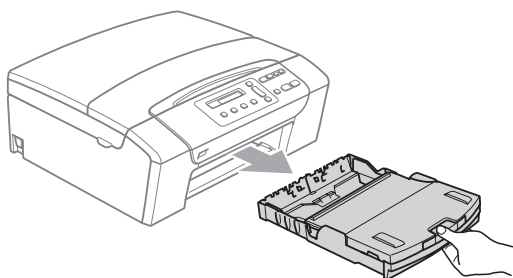
Индикатор	Состояние устройства DCP	Описание
 Выкл.	Готово к работе	Устройство DCP готово к работе.
 Оранжевый	Крышка открыта	Крышка устройства открыта. Закройте крышку. (См. раздел <i>Сообщения об ошибках и обслуживании</i> на стр. 63.)
	Печать невозможна	Замените чернильный картридж на новый. (См. раздел <i>Замена чернильных картриджей</i> на стр. 70.)
	Ошибка бумаги	Загрузите бумагу в лоток или устраните замятие бумаги. Проверьте сообщение на ЖК-дисплее. (См. раздел <i>Устранение неисправностей и текущее обслуживание</i> на стр. 58.)
	Другие сообщения	Проверьте сообщение на ЖК-дисплее. (См. раздел <i>Устранение неисправностей и текущее обслуживание</i> на стр. 58.)

2

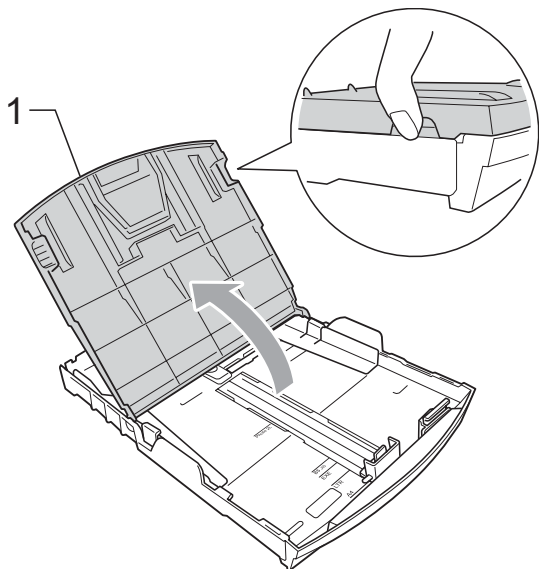
Загрузка документов и бумаги

Загрузка бумаги и других носителей

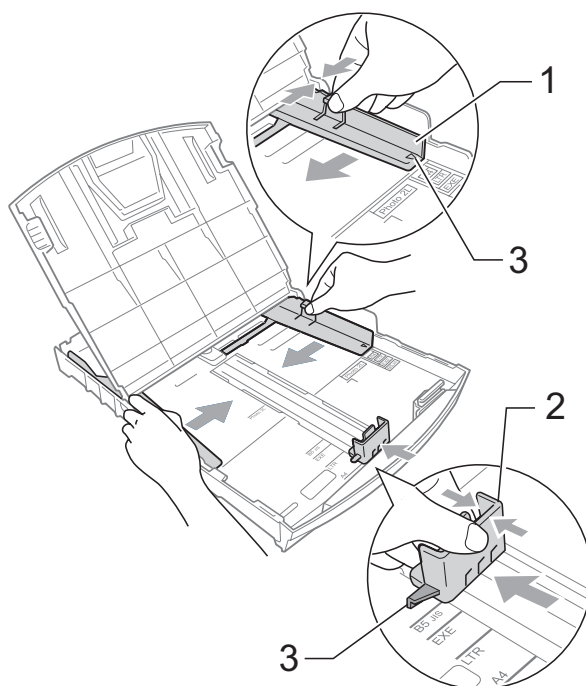
- 1 Если откинут опорный щиток, закройте его и затем вытяните лоток полностью из устройства.



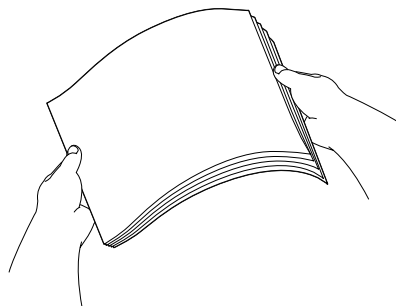
- 2 Поднимите крышку выходного лотка (1).



- 3 Обеими руками слегка нажмите на боковые направляющие бумаги (1) и сдвиньте их соответственно используемому формату бумаги; затем проделайте то же для верхнего ограничителя бумаги (2). Проверьте, что треугольные отметки (3) на боковых направляющих (1) и ограничителе (2) соответствуют отметкам для используемого формата бумаги.



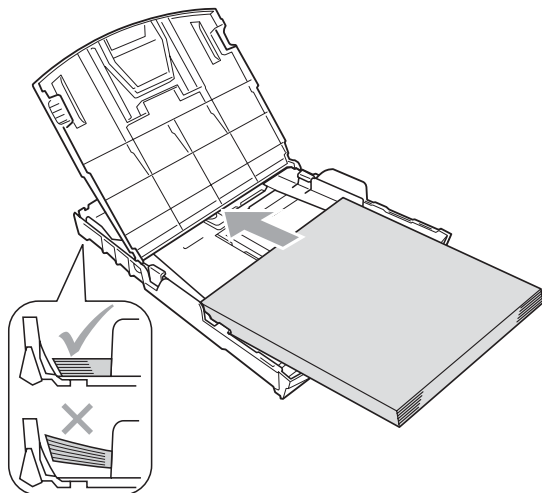
- 4 Хорошо "распушите" пачку бумаги во избежание замятия и сбоев подачи бумаги.



Примечание

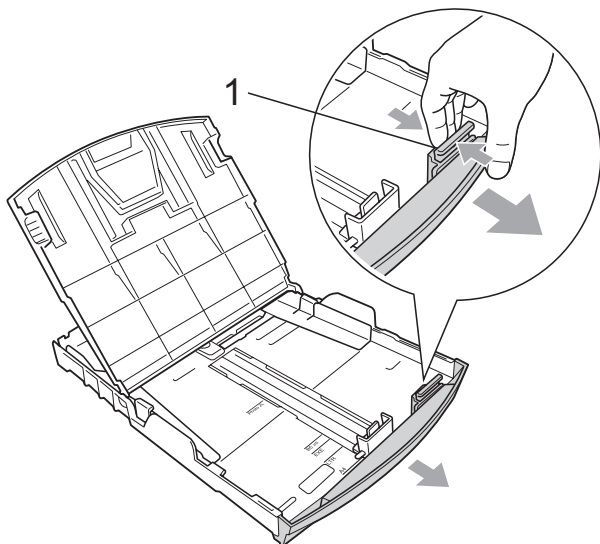
Обязательно проверяйте, что бумага не закручена.

- 5 Осторожно положите бумагу в лоток лицевой стороной вниз верхним краем вперед. Проверьте, что бумага в лотке положена ровно.

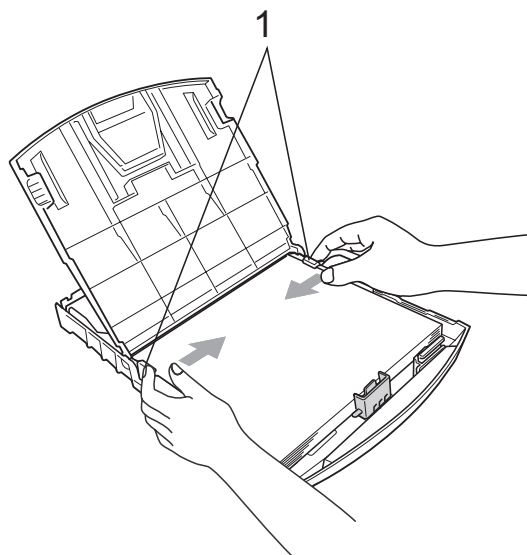


Примечание

Если используется бумага формата Legal, выдвиньте переднюю часть лотка, одновременно удерживая нажатой кнопку разблокировки направляющих (1).



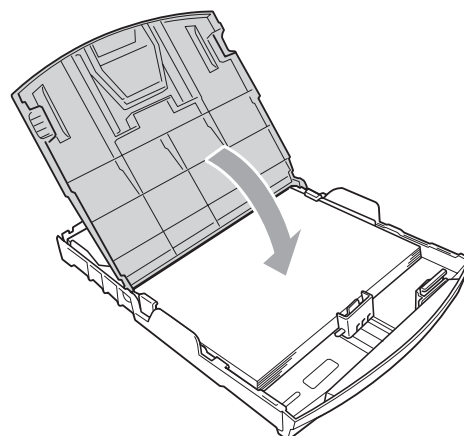
- 6 Аккуратно обеими руками отрегулируйте положение боковых направляющих (1) по размеру бумаги. Проверьте, что боковые направляющие упираются в края пачки.



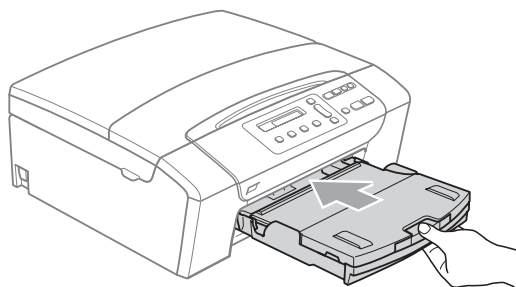
Примечание

Следите за тем, чтобы не заталкивать бумагу слишком далеко, так как она может подняться в задней части лотка и вызвать проблемы с подачей.

- 7 Закройте крышку лотка для бумаги.



- 8 Медленно вставьте лоток для бумаги до конца в устройство.



- 9 Придерживая лоток, выдвиньте опору (1) до щелчка и откиньте опорный щиток (2).



Примечание

Не используйте опорный щиток для бумаги формата Legal.

Загрузка конвертов и открыток

Общие инструкции по использованию конвертов

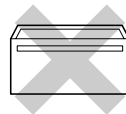
- Используйте конверты плотностью от 75 до 95 г/м².
- Для некоторых конвертов в программе необходимо задать параметры полей. Перед печатью нескольких конвертов необходимо выполнить тестовую печать.

! ОСТОРОЖНО

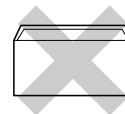
Не используйте следующие типы конвертов, так как они приводят к возникновению проблем при подаче бумаги:

- Конверты объемного типа.
- Тисненные конверты (с выдавленным текстом).
- Конверты с застёжками или скрепками.
- Конверты с печатным текстом на внутренней стороне.

Клей



Двойной клапан



Иногда могут возникать проблемы с подачей бумаги, обусловленные толщиной, форматом и формой клапана используемых конвертов.

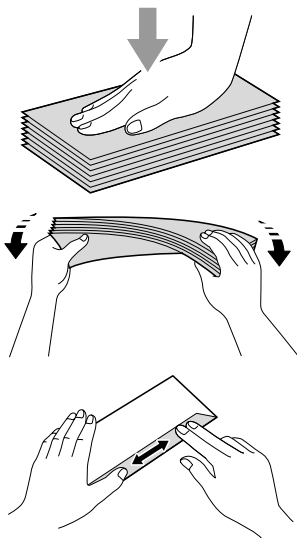
Загрузка конвертов и открыток

- 1 Перед загрузкой прижмите углы и стороны конвертов или открыток с тем, чтобы сделать их как можно более плоскими.

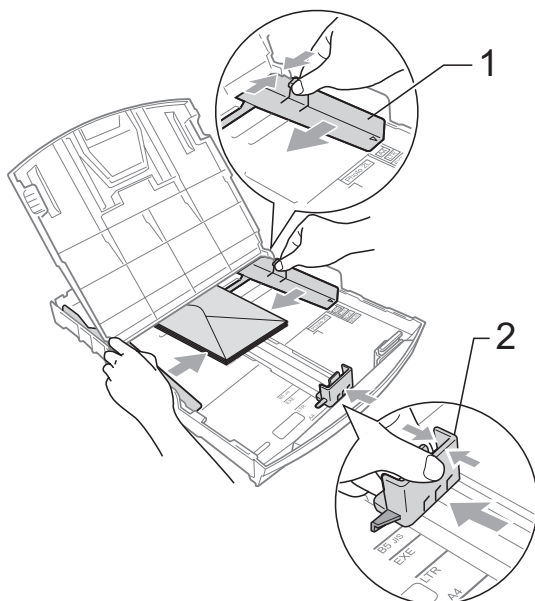


Примечание

Если устройство "берет" из лотка сразу два конверта или открытки, загружайте их по одному.



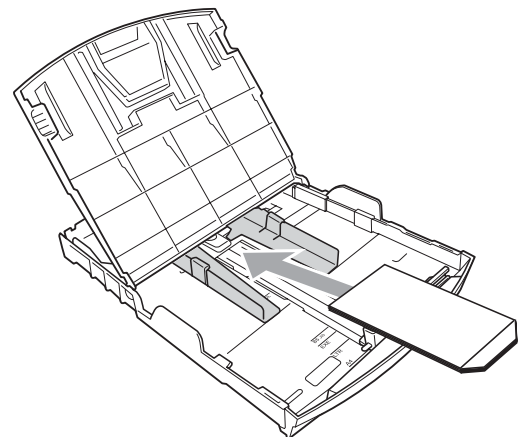
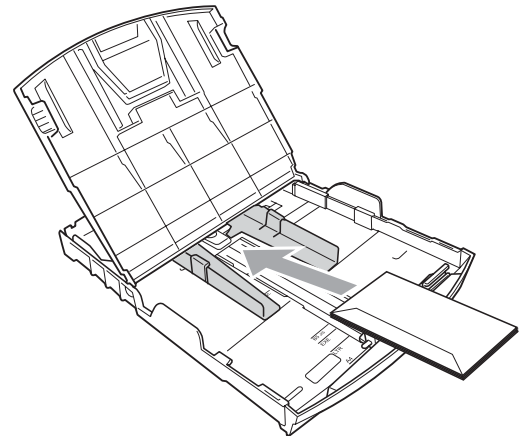
- 2 Загружайте конверты или открытки в лоток для бумаги лицевой стороной (на которой пишется адрес) вниз и верхней частью вперед. Обеими руками слегка прижмите и сдвиньте боковые направляющие бумаги (1) и верхний ограничитель (2) соответственно формату конвертов или открыток.



При возникновении проблем при печати на конвертах попробуйте следующее:

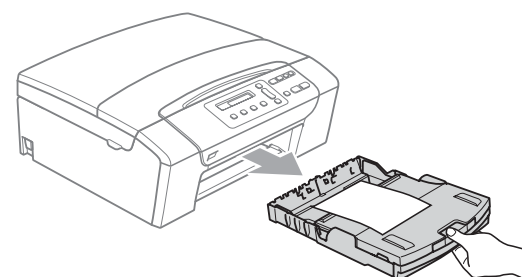
- 1 При печати клапан конверта должен располагаться сбоку или быть загнут на обратную сторону.
- 2 Настройте формат и поля в программе.

2



Снятие небольших распечаток с устройства

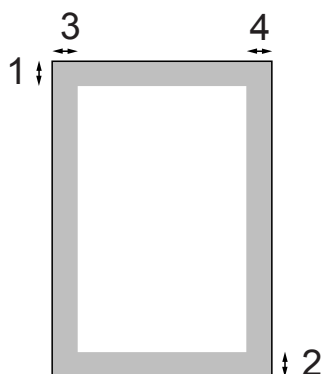
Когда в выходной лоток выдается бумага малого формата, ее бывает трудно достать. Убедитесь, что печать завершена, и полностью выдвиньте лоток.



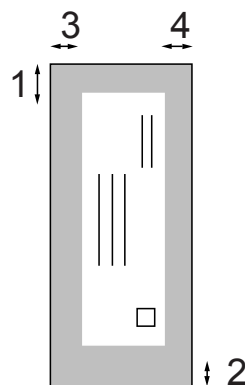
Область печати

Область печати зависит от настроек в используемой программе. На рисунках внизу показана недоступная для печати зона на листах бумаги и конвертах. В зонах форматной бумаги, отмеченных на рисунках ниже серым цветом, печать может выполняться, если параметр печати без полей имеется и включен. (См. раздел *Печать без полей* на стр. 40.)

Форматная бумага



Конверты



	Вверху (1)	Внизу (2)	Слева (3)	Справа (4)
Форматный лист	3 мм	3 мм	3 мм	3 мм
Конверты	12 мм	24 мм	3 мм	3 мм



Примечание

Функция печати без полей для конвертов не предусмотрена.

Допустимая бумага и другие носители

Качество печати зависит от типа бумаги, используемой в устройстве.

Для обеспечения наилучшего качества печати для выбранных настроек обязательно задавайте тип бумаги, соответствующий типу загружаемой бумаги.

Можно использовать обычную бумагу, бумагу для струйных принтеров (с покрытием), глянцевую бумагу, прозрачные пленки и конверты.

Перед покупкой партии бумаги рекомендуем опробовать ее различные типы.

Для обеспечения наилучших результатов используйте бумагу Brother.

- При печати на бумаге для струйных принтеров (с покрытием), прозрачных пленках или глянцевой бумаге необходимо выбрать правильный носитель на вкладке "**Основные**" драйвера принтера или в пункте настройки типа бумаги в меню.
- При печати на фотобумаге Brother загружайте в лоток для бумаги один дополнительный лист этой же фотобумаги. Дополнительный лист вложен в упаковку фотобумаги для этой цели.
- При использовании прозрачных пленок или фотобумаги каждую готовую копию сразу снимайте, чтобы избежать замятия бумаги или смазывания.
- Не прикасайтесь к свежотпечатанной поверхности, она может оказаться еще не полностью высохшей и оставить пятна на пальцах.

Рекомендуемые печатные носители

Для обеспечения наилучшего качества печати рекомендуем использовать бумагу Brother. (См. таблицу ниже.)

При отсутствии в продаже бумаги Brother рекомендуется перед закупкой большого количества бумаги выполнить пробную печать на бумаге разных типов.

Для печати на пленке рекомендуется использовать прозрачные пленки 3М.

Бумага Brother

Тип бумаги	Код
A4 обычная	BP60PA
A4 глянцевая фотобумага	BP71GA4
A4 для струйных принтеров (матовая)	BP60MA
10 × 15 см глянцевая фотобумага	BP71GP

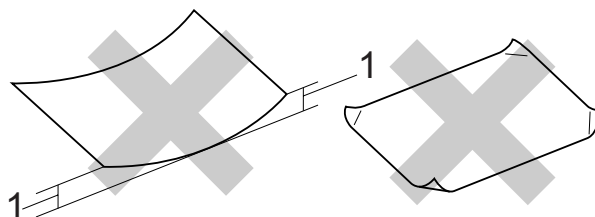
Использование и хранение печатных носителей

- Храните бумагу в оригинальной запечатанной упаковке. Бумага должна храниться на ровной поверхности вдали от источников влаги, прямого солнечного света и высоких температур.
- Не прикасайтесь к блестящей стороне (с покрытием) фотобумаги. Загружайте фотобумагу блестящей стороной вниз.
- Не прикасайтесь ни к одной из сторон прозрачных пленок, так как они легко поглощают влагу и пот, что может привести к снижению качества печати. Прозрачные пленки, предназначенные для лазерных принтеров/копировальных устройств, могут вызвать появление пятен на вашем следующем документе. Используйте только пленки, рекомендованные для печати на струйных принтерах.
- При печати с компьютера можно печатать на обеих сторонах бумаги. См. раздел *Печать для Windows®* в Руководстве по использованию программного обеспечения на компакт-диске.

Неправильная установка

Не используйте бумагу следующих типов:

- Поврежденную, закрученную, сморщенную бумагу или бумагу неправильной формы



1 2 мм или более

- Очень блестящую бумагу и бумагу с ярко выраженной текстурой
- Бумагу, которая не может быть уложена в ровную пачку
- Бумагу, изготовленную из коротких волокон

Емкость выходного лотка

До 50 листов бумаги формата Letter (20 фунтов) или формата A4 (80 г/м²).

- Во избежание смазывания пленки и фотобумага должны забираться из выходного лотка по одному листу.

Правильный выбор печатного носителя

Тип и формат бумаги для каждой операции

Тип бумаги	Формат бумаги		Назначение		
			Копирование	Фотоцентр	Принтер
Форматный лист	Letter	216 × 279 мм	Да	Да	Да
	A4	210 × 297 мм	Да	Да	Да
	Legal	216 × 356 мм	Да	–	Да
	Executive	184 × 267 мм	–	–	Да
	JIS B5	182 × 257 мм	–	–	Да
	A5	148 × 210 мм	Да	–	Да
	A6	105 × 148 мм	–	–	Да
Карточки	Фото	10 × 15 см	Да	Да	Да
	Фото 2L	13 × 18 см	–	Да	Да
	Учетная карточка	127 × 203 мм	–	–	Да
	Открытка 1	100 × 148 мм	–	–	Да
	Открытка 2 (двойная)	148 × 200 мм	–	–	Да
Конверты	Конверт C5	162 × 229 мм	–	–	Да
	Конверт DL	110 × 220 мм	–	–	Да
	COM-10	105 × 241 мм	–	–	Да
	Monarch	98 × 191 мм	–	–	Да
	Конверт JE4	105 × 235 мм	–	–	Да
Прозрачные пленки	Letter	216 × 279 мм	Да	–	Да
	A4	210 × 297 мм	Да	–	Да

Плотность и толщина бумаги, объем загрузки

Тип бумаги		Плотность	Толщина	Количество листов
Форматный лист	Обычная бумага	64–120 г/м ²	От 0,08–0,15 мм	100 ¹
	Бумага для струйных принтеров	64–200 г/м ²	От 0,08–0,25 мм	20
	Глянцевая бумага	До 220 г/м ²	До 0,25 мм	20
Карточки	Фотокарточки	До 220 г/м ²	До 0,25 мм	20
	Учетная карточка	До 120 г/м ²	До 0,15 мм	30
	Открытка	До 200 г/м ²	До 0,25 мм	30
Конверты		75–95 г/м ²	До 0,52 мм	10
Прозрачные пленки		–	–	10

¹ До 100 листов бумаги 80 г/м².

Загрузка документов

Делать копии и сканировать можно как из АПД (автоподатчика документов) (только для модели DCP-185C), так и со стекла сканера.

Использование АПД (только для модели DCP-185C)

АПД может вмещать до 15 листов и подает каждый лист отдельно. Используйте стандартную бумагу 80 г/м²; перед загрузкой стопки листов в АПД ее следует хорошо расправить.

Рекомендуемые условия эксплуатации

Температура:	20–30 °C
Влажность:	50–70 %
Бумага:	80 г/м ²

Допустимые размеры документов

Длина:	148–355,6 мм
Ширина:	148–215,9 мм
Плотность:	64–90 г/м ²

Загрузка документов

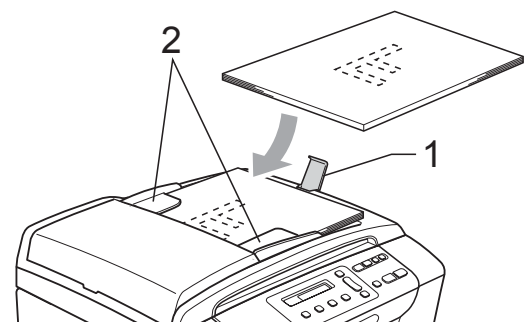
! ОСТОРОЖНО

Не тяните документ в момент подачи.

Не загружайте скрученные, деформированные, сложенные, рваные, сшитые, скрепленные, склеенные или связанные листы.

Не загружайте картон, газетную бумагу или ткань.

- Перед загрузкой рукописных документов убедитесь, что чернила полностью высохли.
- 1 Отверните выходной откидной щиток АПД (1).
 - 2 Загружаемую стопку тщательно "распушите". Документы нужно подавать в АПД **лицевой стороной вниз, верхним краем вперед** до упора в подающий ролик.
 - 3 Отрегулируйте положение направляющих бумаги (2) по ширине документа.



! ОСТОРОЖНО

НЕ ОСТАВЛЯЙТЕ толстые документы на стекле сканера. Это может привести к замятию в автоподатчике.

Использование стекла сканера

Стекло сканера используется для копирования и сканирования страниц книг или отдельных листов.

Допустимые размеры документов

Длина:	до 297 мм
Ширина:	до 215,9 мм
Плотность:	до 2 кг

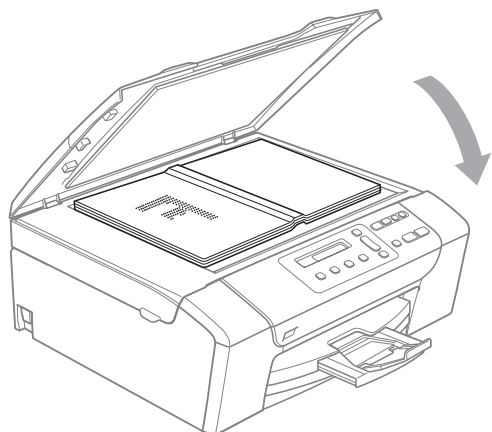
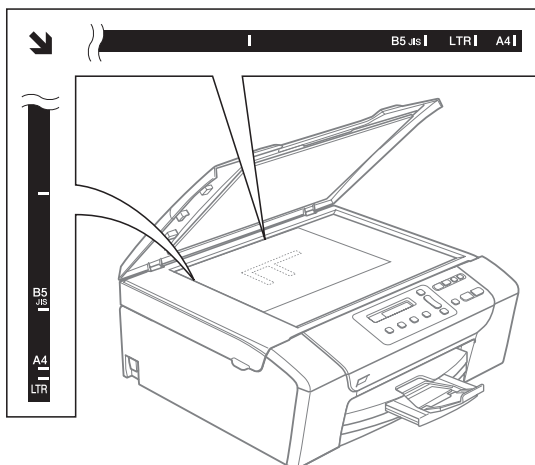
Загрузка документов



Примечание

(Для DCP-185C) Чтобы использовать АПД, стекло сканера должно быть пустым.

- 1 Поднимите крышку сканера.
- 2 Используя разметку для левого и верхнего края документа, расположите документ в левом верхнем углу стекла сканера лицевой стороной вниз.



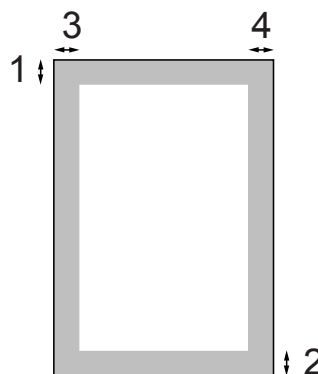
- 3 Закройте крышку для документа.

! ОСТОРОЖНО

При сканировании книги или толстого документа НЕ БРОСАЙТЕ крышку и не нажимайте на нее.

Область сканирования

Область сканирования зависит от настроек в используемой вами программе. На рисунках ниже показаны области, которые не могут быть отсканированы на бумаге формата Letter и A4.



Назначение	Формат документа	Вверху (1) Внизу (2)	Слева (3) Справа (4)
Копирование	Все форматы бумаги	3 мм	3 мм
Сканирование	Все форматы бумаги	3 мм	3 мм

Настройки ЖК-дисплея

Изменение языка сообщений на ЖК-дисплее

Можно изменить язык сообщений, отображаемых на ЖК-дисплее.

- 1 Нажмите **Меню**.
- 2 Нажмите ▲ или ▼ для выбора 0.Исходн. уст-ки.
Нажмите **ОК**.
- 3 Нажмите ▲ или ▼ для выбора 0.Местный язык.
Нажмите **ОК**.
- 4 Нажмите ▲ или ▼, чтобы выбрать нужный язык.
Нажмите **ОК**.
- 5 Нажмите **Стоп/Выход**.

Улучшение контрастности ЖК-дисплея

Для увеличения резкости и четкости изображения можно изменить контрастность ЖКД. Если вам трудно читать сообщения на ЖК-дисплее устройства, попробуйте изменить настройку контраста.

- 1 Нажмите **Меню**.
- 2 Нажмите ▲ или ▼ для выбора 0.Исходн. уст-ки.
Нажмите **ОК**.
- 3 Нажмите ▲ или ▼ для выбора 2.Контраст ЖКД.
Нажмите **ОК**.
- 4 Нажмите ▲ или ▼ для выбора Светлый или Темный.
Нажмите **ОК**.
- 5 Нажмите **Стоп/Выход**.

Спящий режим

Можно выбрать время простоя устройства (от 1 до 60 минут), по истечении которого оно переключится в спящий режим. В случае выполнения на устройстве любой операции таймер начнет отсчет заново.

- 1 Нажмите **Меню**.
- 2 Нажмите ▲ или ▼ для выбора 0.Исходн. уст-ки. Нажмите **ОК**.
- 3 Нажмите ▲ или ▼ для выбора 3.Режим ожидания. Нажмите **ОК**.
- 4 Нажмите ▲ или ▼ для выбора 1 Мин, 2 Мин., 3 Мин., 5 Мин., 10 Мин., 30 Мин. или 60 Мин., соответствующее продолжительности периода бездействия устройства перед переключением в спящий режим. Нажмите **ОК**.
- 5 Нажмите **Стоп/Выход**.

Печать отчетов

Предусмотрены следующие отчеты:

- Справка
Памятка по настройке предназначена для быстрого программирования устройства.
- Уст-ки ползвгл
Перечень текущих настроек.

Как напечатать отчет

- 1 Нажмите **Меню**.
- 2 Нажмите ▲ или ▼ для выбора 3.Печать отчетов. Нажмите **ОК**.
- 3 Нажмите ▲ или ▼ для выбора необходимого отчета. Нажмите **ОК**.
- 4 Нажмите **Ч/б Старт**.
- 5 Нажмите **Стоп/Выход**.



Копирование

Копирование

22

Выполнение копирования

Можно использовать данное устройство в качестве копира и делать до 99 копий за один прием.

Изготовление одной копии

- 1 Вставьте документ.
(См. раздел *Загрузка документов* на стр. 17.)
- 2 Нажмите **Ч/Б Старт** или **Цвет Старт**.

Тиражирование

За одну операцию копирования можно сделать до 99 копий.

- 1 Вставьте документ.
(См. раздел *Загрузка документов* на стр. 17.)
- 2 Нажимайте **Количество копий** до тех пор, пока не отобразится нужное число копий (максимальное значение:99).
Другой способ: для изменения числа копий нажмите **▲** или **▼**.
- 3 Нажмите **Ч/Б Старт** или **Цвет Старт**.



Примечание

(Для DCP-185C)

Для сортировки копий нажмите клавишу **Опции копирования**.

Остановка копирования

Для остановки копирования нажмите **Стоп/Выход**.

Параметры копирования

Если необходимо быстро изменить настройки копирования на время работы со следующими несколькими копиями, используйте клавиши временных параметров копирования. Можно использовать различные сочетания настроек.



Опции



Увеличение/
Уменьшение



Качество
копирования



Количество
копий

Устройство восстановит настройки по умолчанию через 1 минуту после завершения копирования.




Примечание

Наиболее часто используемые настройки копирования можно сохранить как настройки по умолчанию. Инструкции для этого приводятся в разделе для каждой функции.

Изменение скорости и качества копирования

Можно выбрать различные настройки качества. Настройка по умолчанию: Обычное.

Для *временного* изменения настройки качества выполните приведенные ниже инструкции:

Нажмите  Качество копирования	Обычное	"Обычное" — это рекомендуемый уровень качества для обычных распечаток. Он обеспечивает хорошее качество копий и высокую скорость копирования.
	Быстр. печ.	Быстрая скорость копирования и самый низкий расход чернил. Используйте эту настройку для экономии времени при копировании черновых версий документов, объемных документов или при печати большого количества экземпляров.
	Лучшее	Выбирайте этот режим для копирования четких изображений (фотографий). В этом режиме самое высокое разрешение и самая низкая скорость.


- 1 Вставьте документ.
- 2 Нажмите **Качество копирования** нужное количество раз, чтобы выбрать Обычное, Быстр. или Лучшее.
- 3 Нажмите **Ч/Б Старт** или **Цвет Старт**.

Чтобы изменить настройку по умолчанию, выполните следующие действия:

- 1 Нажмите **Меню**.
- 2 Нажмите **▲** или **▼** для выбора 1. Копирование. Нажмите **ОК**.
- 3 Нажмите **▲** или **▼** для выбора 3. Качество. Нажмите **ОК**.
- 4 Нажмите **▲** или **▼** для выбора Обычное, Быстр. печ. или Лучшее. Нажмите **ОК**.
- 5 Нажмите **Стоп/Выход**.

Увеличение или уменьшение копируемого изображения

Можно выбрать коэффициент масштабирования. Если выбрать настройку **Размер страницы**, устройство автоматически настроит размер соответственно заданному формату бумаги. (Только для DCP-185C) Если выбрана эта настройка, используйте стекло сканера.

Нажмите  Увеличение / Уменьшение	Размер страницы
	Собств (25–400%)
	198% 10x15cm→A4
	186% 10x15cm→LTR
	142% A5→A4
	100%
	97% LTR→A4
	93% A4→LTR
	83%
	(DCP-145C, DCP-163C, DCP-165C, DCP-167C)
	83% LGL→A4(DCP-185C)
	69% A4→A5
	47% A4→10x15cm

Чтобы увеличить или уменьшить следующую копию, выполните приведенные ниже инструкции:

- 1 Вставьте документ.
- 2 Нажмите **Увеличение/Уменьшение**.
- 3 Выполните одно из следующих действий:
 - Нажмите ▲ или ▼ и выберите нужный коэффициент масштабирования. Нажмите **ОК**.
 - Нажмите ▲ или ▼ для выбора **Собств** (25–400%). Нажмите **ОК**.
Нажмите ▲ или ▼ нужное количество раз, чтобы ввести коэффициент масштабирования от 25% до 400%.
Нажмите **ОК**.
 - Нажмите ▲ или ▼ для выбора 100% или **Размер** страницы. Нажмите **ОК**.
- 4 Нажмите **Ч/Б Старт** или **Цвет Старт**.



Примечание

- Настройки макета страницы *недоступны* при использовании функции **Увеличение/Уменьшение**.
- Параметры **Размер** страницы *недоступны* при использовании параметра **Макет** страницы.
- Настройка **Размер** страницы *не будет* работать правильно, если документ на стекле сканера перекошен более чем на 3 градуса. Используя разметку для левого и верхнего края документа, расположите документ в левом верхнем углу стекла сканера лицевой стороной вниз.
- Настройка **Размер** страницы *недоступна* для документов формата **Legal**.

Копирование нескольких страниц в одну и создание плакатов (макет страницы)

Функция копирования "N в 1" позволяет копировать две или четыре страницы на одну страницу и тем самым экономить бумагу.

Можно также изготовить плакат. При использовании функции создания плаката устройство делит документ на части, которые можно собрать в плакат. (Только для DCP-185C) Если необходимо напечатать плакат, используйте стекло сканера.

Внимание!

- Должен быть задан формат бумаги **Letter** или **A4**.
- Настройки увеличения/уменьшения и штабелирования/сортировки (только для DCP-185C) невозможно использовать для функций печати "N в 1" и печати плаката.
- Цветные копии в режиме "N в 1" получить нельзя.
- (книж.) означает "книжная ориентация страницы", а (альб.) — "альбомная ориентация страницы".
- За один прием можно изготовить только одну копию плаката.

<p>Нажмите</p>  <p>и затем с помощью ▲ или ▼ выберите Макет страницы</p>	Откл. (1 в 1)
	2 в 1 (книж.)
	2 в 1 (альб.)
	4 в 1 (книж.)
	4 в 1 (альб.)
	Плакат (3 x 3)

- 1 Вставьте документ.
- 2 Нажмите **Опции копирования** и ▲ или ▼ для выбора Макет страницы. Нажмите **ОК**.
- 3 Нажмите ▲ или ▼ для выбора Откл. (1 в 1), 2 в 1 (книж.), 2 в 1 (альб.), 4 в 1 (книж.), 4 в 1 (альб.) или Плакат (3 x 3). Нажмите **ОК**.
- 4 Нажмите **Ч/Б Старт** для сканирования документа. При использовании функции плаката можно также нажать **Цвет Старт**. В случае изготовления плаката или обработки документа через АПД устройство сканирует страницы и начинает печатать. **Если используется стекло сканера, перейдите к 5.**

- 5 После окончания сканирования текущей страницы нажмите ▲ (Да) для сканирования следующей страницы.

След. страница?

▲ Да ▼ Нет

- 6 Положите на стекло сканера следующую страницу. Нажмите **ОК**. Повторяйте 5 и 6 для каждой страницы макета.

Полож. след стр.

Затем нажмите ОК

- 7 После завершения сканирования всех страниц нажмите ▼ (Нет) для завершения.



Примечание

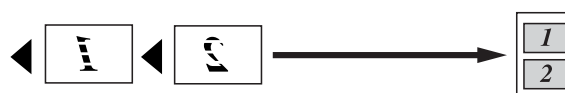
Если при копировании "N в 1" в качестве типа бумаги выбран любой вид глянцевой бумаги, изображения будут печататься так, как если бы была выбрана обычная бумага.

Если копируются документы со стекла сканера, загружайте документы лицевой стороной вверх в порядке и направлении, показанном на рисунке ниже:

■ 2 в 1 (книж)



■ 2 в 1 (альб.)



■ 4 в 1 (книж)

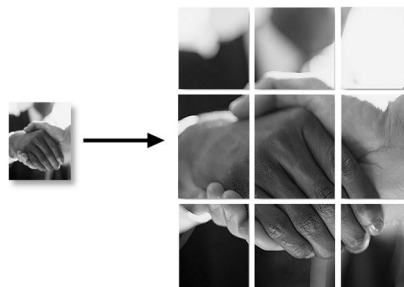


■ 4 в 1 (альб.)



■ Плакат (3x3)

Для фотографии можно изготовить копию плакатного формата.



Сортировка копий с использованием АПД (только черно-белые) (только для DCP-185C)

Готовые копии устройство может сортировать. Страницы будут отсортированы в порядке: 1 2 3, 1 2 3, 1 2 3 и т. д.

- 1 Вставьте документ.
- 2 Нажмите **Количество копий** несколько раз так, чтобы появилось нужное вам число копий. Другой способ: для изменения числа копий нажмите ▲ или ▼.
- 3 Нажмите **Опции копирования** и ▲ или ▼ для выбора *Столпка/Сорт.* Нажмите **ОК**.
- 4 Нажмите ▲ или ▼ для выбора *Сортировка.* Нажмите **ОК**.
- 5 Нажмите **Ч/б Старт**.



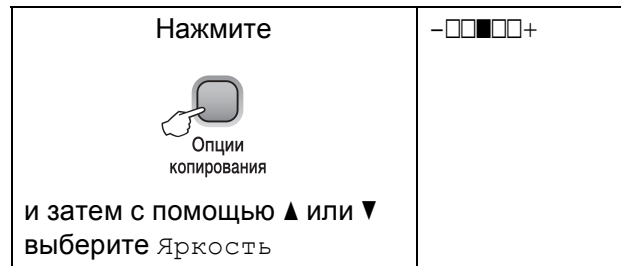
Примечание

Настройки макета страницы недоступны при использовании функции *Сортировка*.

Настройка яркости и контраста

Яркость

Чтобы временно изменить настройку яркости, выполните следующие действия:



- 1 Вставьте документ.
- 2 Нажмите **Опции копирования** и ▲ или ▼ для выбора *Яркость*. Нажмите **ОК**.
- 3 Нажмите ▲ или ▼, чтобы сделать копию светлее или темнее. Нажмите **ОК**.
- 4 Нажмите **Ч/б Старт** или **Цвет Старт**. Чтобы изменить настройку по умолчанию, выполните следующие действия:
 - 1 Нажмите **Меню**.
 - 2 Нажмите ▲ или ▼ для выбора 1. Копирование. Нажмите **ОК**.
 - 3 Нажмите ▲ или ▼ для выбора 4. Яркость. Нажмите **ОК**.
 - 4 Нажмите ▲ или ▼, чтобы сделать копию светлее или темнее. Нажмите **ОК**.
 - 5 Нажмите **Стоп/Выход**.

Контраст


Чтобы сделать изображение резче и ярче, отрегулируйте контрастность.

- 1 Нажмите **Меню**.
- 2 Нажмите **▲** или **▼** для выбора 1. Копирование. Нажмите **ОК**.
- 3 Нажмите **▲** или **▼** для выбора 5. Контрастность. Нажмите **ОК**.
- 4 Для увеличения или уменьшения контрастности нажмите **▲** или **▼**. Нажмите **ОК**.
- 5 Нажмите **Стоп/Выход**.

Параметры бумаги

Тип бумаги


Если при копировании используется специальная бумага, для получения наилучшего качества печати правильно указывайте тип бумаги.

<p>Нажмите</p>  <p>и затем с помощью ▲ или ▼ выберите Тип бумаги</p>	Обычная бумага
	Для струйн.печ.
	Brother BP71
	Другая глянцевая
	Плѐнки

- 1 Вставьте документ.
- 2 Нажмите **Опции копирования** и **▲** или **▼** для выбора Тип бумаги. Нажмите **ОК**.
- 3 Нажмите **▲** или **▼**, чтобы выбрать используемый тип бумаги. Нажмите **ОК**.
- 4 Нажмите **Ч/Б Старт** или **Цвет Старт**.
Чтобы изменить настройку по умолчанию, выполните следующие действия:
 - 1 Нажмите **Меню**.
 - 2 Нажмите **▲** или **▼** для выбора 1. Копирование. Нажмите **ОК**.
 - 3 Нажмите **▲** или **▼** для выбора 1. Тип бумаги. Нажмите **ОК**.
 - 4 Нажмите **▲** или **▼** и выберите Обычная бумага, Для струйн.печ., Brother BP71, Другая глянцевая или Пленки. Нажмите **ОК**.
 - 5 Нажмите **Стоп/Выход**.

Формат бумаги

Если копирование выполняется на бумаге формата не А4, необходимо изменить настройку формата бумаги. Можно копировать на бумагу Letter, Legal, А4, А5 или Фото 10 × 15 см.

<p>Нажмите</p>  <p>Опции копирования</p> <p>и затем с помощью ▲ или ▼ выберите Размер бумаги</p>	Letter
	Legal
	А4
	А5
	10 (Ш) × 15 (В) см

- 1 Вставьте документ.
- 2 Нажмите **Опции копирования** и ▲ или ▼ для выбора **Размер бумаги**. Нажмите **ОК**.
- 3 Нажмите ▲ или ▼, чтобы выбрать используемый формат бумаги. Нажмите **ОК**.
- 4 Нажмите **Ч/Б Старт** или **Цвет Старт**.

Чтобы изменить настройку по умолчанию, выполните следующие действия:

- 1 Нажмите **Меню**.
- 2 Нажмите ▲ или ▼ для выбора 1. Копирование. Нажмите **ОК**.
- 3 Нажмите ▲ или ▼ для выбора 2. Размер бумаги. Нажмите **ОК**.
- 4 Нажмите ▲ или ▼, чтобы выбрать используемый формат бумаги: Letter, Legal, А4, А5 или 10x15см. Нажмите **ОК**.
- 5 Нажмите **Стоп/Выход**.



Прямая печать фотографий

Печать фотографий с карты памяти или флэш-накопителя USB	30
Печать фотографий с фотоаппарата	43

Печать фотографий с карты памяти или флэш-накопителя USB

Операции с фотоцентром



Примечание

Модель DCP-145C поддерживает только печать с флэш-накопителя USB.

Печать с карты памяти или флэш-накопителя USB без компьютера

Даже если устройство не подсоединено к компьютеру, можно печатать фотографии прямо с карты памяти цифрового фотоаппарата или флэш-накопителя USB. (См. раздел *Печать с карты памяти или флэш-накопителя USB* на стр. 33.)

Сканирование на карту памяти или флэш-накопитель USB без компьютера

Можно сканировать документы и сохранять их непосредственно на карту памяти или флэш-накопитель USB. (См. раздел *Сканирование на карту памяти или флэш-накопитель USB* на стр. 40.)

Использование фотоцентра с компьютера

С компьютера можно получить доступ к карте памяти или флэш-накопителю USB, вставленному в разъем на передней панели устройства.

(См. Фотоцентр (центр PhotoCapture™) для Windows® или Центр PhotoCapture™ для Macintosh® в Руководстве по использованию программного обеспечения на компакт-диске.)

Использование карты памяти или флэш-накопителя USB

Ваше устройство Brother оборудовано кард-ридерами (гнездами), позволяющими считывать карты памяти наиболее распространенных форматов: Memory Stick®, Memory Stick Pro™, SD, SDHC и xD-Picture Card™, а также флэш-накопителя USB.



Memory Stick®

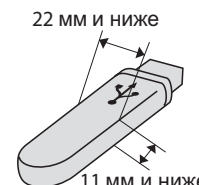


SD, SDHC

Memory Stick Pro™



xD-Picture Card™



Флэш-накопитель USB

- miniSD™ может использоваться с адаптером miniSD™.
- microSD™ может использоваться с адаптером microSD™.
- Memory Stick Duo™ может использоваться с адаптером Memory Stick Duo™.
- Memory Stick Pro Duo™ может использоваться с адаптером Memory Stick Pro Duo™.
- Memory Stick Micro (M2) может использоваться с адаптером Memory Stick Micro (M2).
- Адаптеры в комплект поставки не входят. Адаптеры можно приобрести у сторонних поставщиков.

Функция Фотоцентр позволяет печатать качественные цифровые фотографии с высоким разрешением.

Структура папок карты памяти (только для DCP-165C и DCP-185C) или флэш-накопителя USB

Данное устройство совместимо с файлами изображений современных цифровых фотоаппаратов, флэш-накопителями USB и картами памяти, однако во избежание ошибок обратите внимание на следующее:

- Файл изображения должен иметь расширение .JPG (другие расширения графических файлов .JPEG, .TIF, .GIF и т. д. не распознаются).
- Печать в фотоцентре без использования компьютера должна выполняться отдельно от других операций фотоцентра, при которых используется компьютер. (Одновременное выполнение этих операций невозможно.)
- Карты IBM Microdrive™ несовместимы с данным устройством.
- Устройство может считывать до 999 файлов с карты памяти.
- Данное устройство поддерживает xD-Picture Card™, включая Тип M/Тип M⁺/Тип H (большой емкости).
- Файл DPOF на карте памяти должен иметь действительный формат DPOF. (См. раздел *Печать DPOF* на стр. 35.)

Обратите внимание на следующее:

- При печати индексной страницы или снимков фотоцентр будет печатать все действительные изображения, даже если один или несколько снимков повреждены. Поврежденные изображения не печатаются.

- (При использовании карт памяти)

Устройство предназначено для чтения карт памяти, отформатированных цифровым фотоаппаратом.

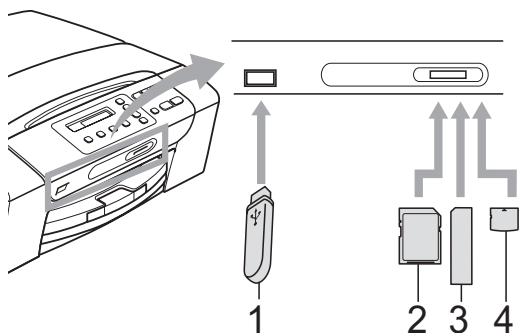
При форматировании карты памяти цифровым аппаратом создается специальная папка, в которую копируются данные снимков. Если нужно отредактировать файлы изображений на карте памяти через компьютер, рекомендуется не изменять структуру папок, созданных цифровым фотоаппаратом. Кроме того, при сохранении нового или отредактированного файла изображения на карте памяти мы советуем использовать ту же папку, которую использует фотоаппарат. Если сохранить его в другой папке, то устройство, возможно, не найдет и не распечатает этот файл изображения.

- (При использовании флэш-накопителя USB)

Данное устройство поддерживает флэш-накопители USB, отформатированные в Windows®.

Перед началом работы

Надежно вставьте карту памяти или флэш-накопитель USB в соответствующее гнездо.



- 1 Флэш-накопитель USB
- 2 SD, SDHC
- 3 Memory Stick®, Memory Stick Pro™
- 4 xD-Picture Card™

! ОСТОРОЖНО

Разъем USB совместим только с флэш-накопителями USB, с PictBridge-совместимыми фотоаппаратами или цифровыми фотоаппаратами, использующими стандарт USB. Все остальные устройства не поддерживаются.

Индикация кнопки **Фотоцентр**:



- **Фотоцентр** горит непрерывно: карта памяти (или флэш-накопитель USB) вставлена правильно.
- **Фотоцентр** не горит: карта памяти (или флэш-накопитель USB) вставлена неправильно.
- **Фотоцентр** мигает: производится считывание с карты памяти (или флэш-накопителя USB) или запись на нее.

! ОСТОРОЖНО

Не отсоединяйте кабель питания и не вынимайте карту памяти или флэш-накопитель USB из кард-ридера (гнезда) или разъема USB во время считывания (или записи) данных с карты памяти или флэш-накопителя USB (в это время кнопка **Фотоцентр** мигает). **Это приведет к потере данных или повреждению карты.**

Данное устройство может считывать данные только с одного устройства одновременно.

Печать с карты памяти или флэш-накопителя USB

Перед печатью фотографии необходимо распечатать страницу миниатюр для выбора номера фотографии, которую нужно распечатать. Для начала печати непосредственно с карты памяти или флэш-накопителя USB выполните приведенные ниже инструкции:

- 1 Проверьте, что карта памяти (или флэш-накопитель USB) вставлена в соответствующее гнездо. На ЖК-дисплее отобразится следующее сообщение:

MS-карта готова.

Нажмите "Фотоц...
- 2 Нажмите **Фотоцентр**. Инструкции по печати DPOF см. в разделе *Печать DPOF* на стр. 35.
- 3 Нажмите **▲** или **▼** для выбора **Индекс-печать**, а затем нажмите **ОК**.
- 4 Для запуска печати индексной страницы нажмите **Цвет Старт**. Запишите номер снимка, который вы хотите напечатать. См. раздел *Печать индексной страницы (миниатюр)* на стр. 33.
- 5 Для печати снимков нажмите **▲** или **▼**, чтобы выбрать **Печ. фотографий в 3**, а затем нажмите **ОК**. (См. раздел *Печать снимков* на стр. 34.)
- 6 Введите номер снимка и нажмите **ОК**.
- 7 Для начала печати нажмите **Цвет Старт**.

Печать индексной страницы (миниатюр)

Фотоцентр присваивает номера снимкам (например: № 1, № 2, № 3 и т. д.).




→ NO.1
DEI.JPG 01.01.2009
100KB

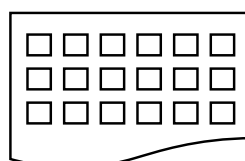
Фотоцентр использует эти номера для идентификации снимков. Можно напечатать индексную страницу, чтобы получить изображение всех снимков, сохраненных на карте памяти или флэш-накопителе USB.



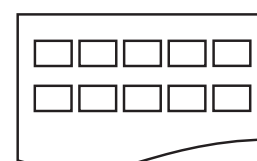
Примечание

На индексной странице будут правильно напечатаны только имена файлов, содержащие не более 8 символов.

- 1 Проверьте, что карта памяти (или флэш-накопитель USB) вставлена в соответствующее гнездо. Нажмите  (**Фотоцентр**).
- 2 Нажмите **▲** или **▼** для выбора **Индекс-печать**. Нажмите **ОК**.
- 3 Нажмите **▲** или **▼** для выбора **6 фотогр/ряд** или **5 фотогр/ряд**. Нажмите **ОК**.



6 фотогр/ряд



5 фотогр/ряд

Страницы с 5 изображениями в строке печатаются медленнее, чем с 6, но с более высоким качеством.

- 4 С помощью ▲ или ▼ выберите тип используемой бумаги:
Обычная бумага,
Для струйн.печ., Brother BP71
или Другая глянцевая.
Нажмите **ОК**.
- 5 С помощью ▲ или ▼ выберите используемый формат бумаги:
A4 или Letter.
Нажмите **ОК**.
- 6 Для начала печати нажмите **Цвет Старт**.

Печать снимков

Чтобы распечатать конкретный снимок, нужно знать его номер.

- 1 Проверьте, что карта памяти (или флэш-накопитель USB) вставлена в соответствующее гнездо.
- 2 Сначала распечатайте индексную страницу. (См. раздел *Печать индексной страницы (миниатюр)* на стр. 33.)
Нажмите  (**Фотоцентр**).
- 3 Нажмите ▲ или ▼ для выбора Печ. фотографий.
Нажмите **ОК**.



Примечание

Если на карте памяти или флэш-накопителе USB имеется действительная информация DPOF, на ЖК-дисплее появится сообщение *Печать DPOF: Да*. В этом случае см. *Печать DPOF* на стр. 35.

- 4 Нажмите ▲ нужное количество раз, чтобы ввести номер нужного снимка, обозначенный на индексной странице (миниатюр).
После того как введены номера всех нужных снимков, нажмите **ОК**.

Номер: 1, 3, 6




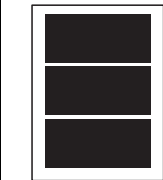


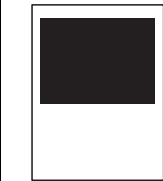

Примечание

- Для уменьшения номера снимка нажмите ▼.
- Можно сразу ввести диапазон номеров, введя тире при помощи клавиши **Опции копирования**.
(Например, чтобы напечатать все снимки с № 1 до № 5, введите 1, **Опции копирования**, 5.)
- При вводе номеров снимков, которые нужно напечатать, можно ввести до 12 символов (включая запятые).

- 5 После выбора всех снимков для печати нажмите **ОК** для выбора параметров.
Если параметры выбраны, нажмите **Цвет Старт**.
- 6 С помощью ▲ или ▼ выберите тип используемой бумаги:
Обычная бумага,
Для струйн.печ., Brother BP71
или Другая глянцевая.
Нажмите **ОК**.
- 7 Нажмите ▲ или ▼, чтобы выбрать используемый формат бумаги Letter, A4, 10x15см или 13x18см.
Нажмите **ОК**.
 - Если выбран формат Letter или A4, перейдите к 8.
 - Если выбран другой формат, перейдите к 9.
 - После завершения настройки параметров нажмите **Цвет Старт**.

- 8 Нажмите ▲ или ▼, чтобы выбрать размер снимка (Макс. размер, 8x10см, 9x13см, 10x15см, 13x18см или 15x20см).
Нажмите **ОК**.
- 9 Выполните одно из следующих действий:
 - Для выбора количества копий перейдите к 10.
 - После завершения настройки параметров нажмите **Цвет Старт**.
- 10 Нажмите ▲ или ▼, чтобы ввести нужное количество экземпляров.
Нажмите **ОК**.
- 11 Для начала печати нажмите **Цвет Старт**.

Расположение фотографий на листе при использовании бумаги А4 показано ниже.

1 8x10см	2 9x13см	3 10x15см
		
4 13x18см	5 15x20см	6 Макс. размер
		

Печать DPOF

DPOF означает "Digital Print Order Format" (формат порядка цифровой печати).

Основные производители цифровых фотоаппаратов (Canon Inc., Eastman Kodak Company, Fuji Photo Film Co. Ltd., Matsushita Electric Industrial Co. Ltd. и Sony Corporation) создали этот стандарт для облегчения печати изображений с цифровых фотоаппаратов.

Если ваш фотоаппарат поддерживает печать DPOF, на дисплее фотоаппарата можно выбрать конкретные снимки и количество копий для печати.

Когда к устройству подключена карта памяти с данными DPOF, можно легко напечатать выбранный снимок.

- 1 Вставьте карту памяти до упора в соответствующее гнездо.

MS-карта готова.

Нажмите  (**Фотоцентр**).

- 2 Нажмите ▲ или ▼ для выбора Печ. фотографий.
Нажмите **ОК**.

- 3 Если на карте есть файл DPOF, на дисплее появится сообщение:

Печать DPOF: Да ▾

- 4 Нажмите ▲ или ▼ для выбора Печать DPOF: Да.
Нажмите **ОК**.

- 5 С помощью ▲ или ▼ выберите тип используемой бумаги:
Другая глянцевая,
Обычная бумага,
Для струйн. печ. или
Brother BP71.
Нажмите **ОК**.

- 6 Нажмите ▲ или ▼, чтобы выбрать используемый формат бумаги Letter, A4, 10x15см или 13x18см. Нажмите **ОК**.
 - Если выбран формат Letter или A4, перейдите к 7.
 - Если выбран другой формат, перейдите к 8.
 - После завершения настройки параметров нажмите **Цвет Старт**.
- 7 Нажмите ▲ или ▼, чтобы выбрать размер снимка (Макс. размер, 8x10см, 9x13см, 10x15см, 13x18см или 15x20см). Нажмите **ОК**.
- 8 Для начала печати нажмите **Цвет Старт**.



Примечание

Если поврежден порядок печати, созданный на фотоаппарате, может появиться сообщение об ошибке файла DPOF. Чтобы устранить эту проблему, удалите порядок печати и создайте его заново с помощью фотоаппарата. Инструкции по удалению и повторному созданию порядка печати см. на веб-сайте технической поддержки производителя фотоаппарата или в документации, прилагаемой к фотоаппарату.

Настройки печати из фотоцентра

Эти настройки сохраняются до их следующего изменения.

Качество печати

- 1 Нажмите **Меню**.
- 2 Нажмите ▲ или ▼ для выбора 2. Фотоцентр. Нажмите **ОК**.
- 3 Нажмите ▲ или ▼ для выбора 1. Кач-во печати. Нажмите **ОК**.
- 4 Нажмите ▲ или ▼ для выбора Фото или Обычное. Нажмите **ОК**.
- 5 Нажмите **Стоп/Выход**.

Параметры бумаги

Тип бумаги

- 1 Нажмите **Меню**.
- 2 Нажмите ▲ или ▼ для выбора 2. Фотоцентр. Нажмите **ОК**.
- 3 Нажмите ▲ или ▼ для выбора 2. Тип бумаги. Нажмите **ОК**.
- 4 Нажмите ▲ или ▼ для выбора Другая глянцевая, Обычная бумага, Для струйн. печ. или Brother BP71. Нажмите **ОК**.
- 5 Нажмите **Стоп/Выход**.

Формат бумаги

- 1 Нажмите **Меню**.
- 2 Нажмите ▲ или ▼ для выбора
2. Фотоцентр.
Нажмите **ОК**.
- 3 Нажмите ▲ или ▼ для выбора
3. Размер бумаги.
Нажмите **ОК**.
- 4 Нажмите ▲ или ▼, чтобы выбрать
используемый формат бумаги
Letter, A4, 10x15см или 13x18см.
Нажмите **ОК**.
- 5 Нажмите **Стоп/Выход**.

Формат печати

Этот параметр доступен только при выборе настройки формата бумаги Letter и A4.

- 1 Нажмите **Меню**.
- 2 Нажмите ▲ или ▼ для выбора
2. Фотоцентр.
Нажмите **ОК**.
- 3 Нажмите ▲ или ▼ для выбора
4. Размер печати.
Нажмите **ОК**.
- 4 Нажмите ▲ или ▼ для выбора
используемого вами формата печати
(Макс. размер, 8x10см, 9x13см,
10x15см, 13x18см или 15x20см).
Нажмите **ОК**.
- 5 Нажмите **Стоп/Выход**.

Усиление цвета

Чтобы сделать снимки более яркими, можно включить функцию усиления цвета.

Яркость

- 1 Нажмите **Меню**.
- 2 Нажмите ▲ или ▼ для выбора
2. Фотоцентр.
Нажмите **ОК**.
- 3 Нажмите ▲ или ▼ для выбора
5. Улучшен. цвета.
Нажмите **ОК**.
- 4 Нажмите ▲ или ▼ для выбора Вкл.
(или Выкл.).
Нажмите **ОК**.
 - Если выбрано значение Выкл., перейдите к 7.
- 5 Нажмите ▲ или ▼ для выбора
1. Яркость.
Нажмите **ОК**.
- 6 Нажмите ▲ или ▼, чтобы сделать
копию темнее или светлее.
Нажмите **ОК**.
- 7 Нажмите **Стоп/Выход**.

Контрастность

Можно регулировать уровень контрастности. Высокая контрастность сделает отпечаток более резким и четким.

- 1 Нажмите **Меню**.
- 2 Нажмите ▲ или ▼ для выбора
2. Фотоцентр.
Нажмите **ОК**.
- 3 Нажмите ▲ или ▼ для выбора
5. Улучшен. цвета.
Нажмите **ОК**.

- 4 Нажмите ▲ или ▼ для выбора Вкл. (или Выкл.).
Нажмите ОК.

- Если выбрано значение Выкл., перейдите к 7.

- 5 Нажмите ▲ или ▼ для выбора 2.Контрастность.
Нажмите ОК.

- 6 Для увеличения или уменьшения контрастности нажмите ▲ или ▼.
Нажмите ОК.

- 7 Нажмите **Стоп/Выход**.

Баланс белого

Можно настроить цвет белых областей на снимке и сделать их абсолютно белыми.

- 1 Нажмите **Меню**.

- 2 Нажмите ▲ или ▼ для выбора 2.Фотоцентр.
Нажмите ОК.

- 3 Нажмите ▲ или ▼ для выбора 5.Улучшен. цвета.
Нажмите ОК.

- 4 Нажмите ▲ или ▼ для выбора Вкл. (или Выкл.).
Нажмите ОК.

- Если выбрано значение Выкл., перейдите к 7.

- 5 Нажмите ▲ или ▼ для выбора 3.Баланс белого.
Нажмите ОК.

- 6 Нажмите ▲ или ▼, чтобы настроить уровень баланса.
Нажмите ОК.

- 7 Нажмите **Стоп/Выход**.

Резкость

Можно усилить фокусировку изображения, настроив резкость.

- 1 Нажмите **Меню**.

- 2 Нажмите ▲ или ▼ для выбора 2.Фотоцентр.
Нажмите ОК.

- 3 Нажмите ▲ или ▼ для выбора 5.Улучшен. цвета.
Нажмите ОК.

- 4 Нажмите ▲ или ▼ для выбора Вкл. (или Выкл.).
Нажмите ОК.

- Если выбрано значение Выкл., перейдите к 7.

- 5 Нажмите ▲ или ▼ для выбора 4.Резкость изобр.
Нажмите ОК.

- 6 Для увеличения или уменьшения резкости нажмите ▲ или ▼.
Нажмите ОК.

- 7 Нажмите **Стоп/Выход**.

Плотность цвета

Можно настроить общее количество цвета на фотографии, чтобы улучшить качество блеклого или нерезкого изображения.

- 1 Нажмите **Меню**.
- 2 Нажмите ▲ или ▼ для выбора 2. Фотоцентр. Нажмите **ОК**.
- 3 Нажмите ▲ или ▼ для выбора 5. Улучшен. цвета. Нажмите **ОК**.
- 4 Нажмите ▲ или ▼ для выбора Вкл. (или Выкл.). Нажмите **ОК**.
 - Если выбрано значение Выкл., перейдите к 7.
- 5 Нажмите ▲ или ▼ для выбора 5. Плотность цвета. Нажмите **ОК**.
- 6 Для увеличения или уменьшения количества цвета нажмите ▲ или ▼. Нажмите **ОК**.
- 7 Нажмите **Стоп/Выход**.



Примечание

Задание настроек баланса белого, резкости или плотности цвета замедляет печать.

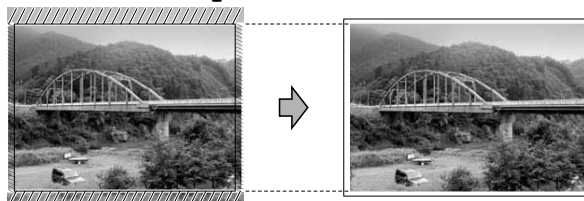
Обрезка

Если фотография слишком длинная или слишком широкая для выбранного формата, часть ее будет автоматически обрезана.

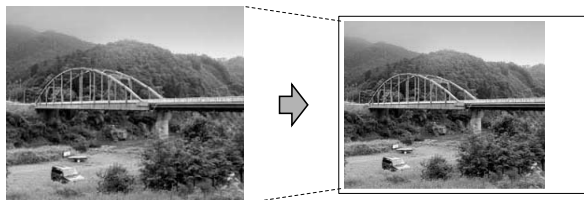
Настройка по умолчанию: Вкл. Если снимок нужно напечатать полностью, выберите для этого параметра значение Выкл.

- 1 Нажмите **Меню**.
- 2 Нажмите ▲ или ▼ для выбора 2. Фотоцентр. Нажмите **ОК**.
- 3 Нажмите ▲ или ▼ для выбора 6. Масштабир. Нажмите **ОК**.
- 4 Нажмите ▲ или ▼ для выбора Выкл. (или Вкл.). Нажмите **ОК**.
- 5 Нажмите **Стоп/Выход**.

Масштабир. : Вкл.



Масштабир. : Выкл.



Печать без полей

Эта функция расширяет область печати до краев страницы. Время печати немного увеличивается.

- 1 Нажмите **Меню**.
- 2 Нажмите ▲ или ▼ для выбора 2. Фотоцентр. Нажмите **ОК**.
- 3 Нажмите ▲ или ▼ для выбора 7. Без полей. Нажмите **ОК**.
- 4 Нажмите ▲ или ▼ для выбора **Выкл.** (или **Вкл.**). Нажмите **ОК**.
- 5 Нажмите **Стоп/Выход**.

Печать даты

Можно напечатать на фотографии дату, если она сохранена в данных снимка. Дата печатается в правом нижнем углу фотографии. Если в данных снимка нет информации о дате, эту функцию использовать невозможно.

- 1 Нажмите **Меню**.
- 2 Нажмите ▲ или ▼ для выбора 2. Фотоцентр. Нажмите **ОК**.
- 3 Нажмите ▲ или ▼ для выбора 8. Печать даты. Нажмите **ОК**.
- 4 Нажмите ▲ или ▼ для выбора **Вкл.** (или **Выкл.**). Нажмите **ОК**.
- 5 Нажмите **Стоп/Выход**.



Примечание

Чтобы можно было использовать функцию **Печать даты**, параметр **DPOF** на фотоаппарате должен быть выключен.

Сканирование на карту памяти или флэш-накопитель USB

Можно сканировать черно-белые и цветные документы на карту памяти или флэш-накопитель USB. Черно-белые документы сохраняются в виде файлов PDF (*.PDF) или TIFF (*.TIF). Цветные документы можно сохранить в формате PDF (*.PDF) или JPEG (*.JPG). Настройка по умолчанию: Цвет 150 т/д, формат файлов по умолчанию: PDF. Устройство автоматически создает имена файлов на основе текущей даты. (Подробнее см. Руководство по быстрой установке.) Например, пятое изображение, отсканированное 1 июля 2009 г., получит имя файла 01070905.PDF. Можно изменить цвет и качество.


Качество	Возможные форматы файлов
Цвет 150 т/д	PDF / JPEG
Цвет 300 т/д	PDF / JPEG
Цвет 600 т/д	PDF / JPEG
Ч/Б 200x100 т/д	TIFF / PDF
Ч/Б 200 т/д	TIFF / PDF

- 1 Вставьте в устройство карту Memory Stick®, Memory Stick Pro™, SD, SDHC, xD-Picture Card™ или флэш-накопитель USB.



ПРЕДУПРЕЖДЕНИЕ

Не отсоединяйте карту памяти или флэш-накопитель USB от устройства, когда мигает кнопка **Фотоцентр**; в противном случае возможно повреждение карты памяти, флэш-накопителя USB или данных, сохраненных на карте.

- 2 Вставьте документ.
- 3 Нажмите  (Сканирование).
- 4 Нажмите ▲ или ▼, чтобы выбрать Скан.на кар.п. Затем выполните одну из следующих операций:
 - Чтобы изменить качество, нажмите **ОК** и перейдите к пункту 5.
 - Чтобы начать сканирование, нажмите **Ч/Б Старт** или **Цвет Старт**.
- 5 Нажмите ▲ или ▼, чтобы задать качество, а затем нажмите **ОК**. Выполните одну из следующих операций:
 - Чтобы изменить тип файла, перейдите к пункту 6.
 - Чтобы начать сканирование, нажмите **Ч/Б Старт** или **Цвет Старт**.
- 6 Нажмите ▲ или ▼, чтобы выбрать тип файла, а затем нажмите **ОК**. Нажмите **Ч/Б Старт** или **Цвет Старт**.

Изменение качества изображения

- 1 Нажмите **Меню**.
- 2 Нажмите ▲ или ▼ для выбора 2.Фотоцентр. Нажмите **ОК**.
- 3 Нажмите ▲ или ▼ для выбора 0.Скан.на кар.п. Нажмите **ОК**.
- 4 Нажмите ▲ или ▼ для выбора 1.Качество. Нажмите **ОК**.
- 5 С помощью ▲ или ▼ выберите Цвет 150 т/д, Цвет 300 т/д, Цвет 600 т/д, Ч/Б 200x100 т/д или Ч/Б 200 т/д. Нажмите **ОК**.
- 6 Нажмите **Стоп/Выход**.

Изменение формата файлов с черно-белыми изображениями

- 1 Нажмите **Меню**.
- 2 Нажмите ▲ или ▼ для выбора 2.Фотоцентр. Нажмите **ОК**.
- 3 Нажмите ▲ или ▼ для выбора 0.Скан.на кар.п. Нажмите **ОК**.
- 4 Нажмите ▲ или ▼ для выбора 2.Тип ч/б файла. Нажмите **ОК**.
- 5 Нажмите ▲ или ▼ для выбора TIF или PDF. Нажмите **ОК**.
- 6 Нажмите **Стоп/Выход**.

Изменение формата файлов с цветными изображениями

- 1 Нажмите **Меню**.
- 2 Нажмите ▲ или ▼ для выбора 2.Фотоцентр. Нажмите **ОК**.
- 3 Нажмите ▲ или ▼ для выбора 0.Скан.на кар.п. Нажмите **ОК**.
- 4 Нажмите ▲ или ▼ для выбора 3.Тип цв. файла. Нажмите **ОК**.
- 5 Нажмите ▲ или ▼ для выбора PDF или JPEG. Нажмите **ОК**.
- 6 Нажмите **Стоп/Выход**.

Пояснения к сообщениям об ошибках

После того как вы ознакомитесь с типами ошибок, которые могут возникнуть при использовании фотоцентра, вы сможете легко установить и устранить причину неполадки.

■ Концн.не пригод.

Это сообщение появляется, если в разъем USB вставлен хаб или флэш-накопитель USB с хабом.

■ Ошибка карты пам

Это сообщение появляется, если вставленная карта памяти повреждена или не отформатирована или если неисправен кард-ридер. Для устранения этой ошибки выньте карту памяти.

■ Нет файла

Это сообщение появляется при попытке доступа к вставленной в кард-ридер карте памяти или флэш-накопителю USB, на которых нет JPG-файлов.

■ Мало памяти

Это сообщение появляется в случае, когда файлы слишком велики для памяти устройства.

Это сообщение также появляется, если на используемой карте памяти или флэш-накопителе USB недостаточно места для сканирования документов.

■ Карта заполнена

Это сообщение появляется при попытке сохранения на карту памяти или флэш-накопителе USB более 999 файлов.

■ У-во непригодно

Это сообщение появляется, если к разъему USB подключен несовместимый флэш-накопитель USB или устройство USB.

(Подробности см. на нашем веб-сайте <http://solutions.brother.com>.) Это сообщение может также появляться, если к разъему USB подключено неисправное устройство.

Печать фотографий с PictBridge-совместимого фотоаппарата



Ваше устройство Brother поддерживает стандарт PictBridge, позволяющий выполнять подключение и распечатывать фотографии непосредственно с любого PictBridge-совместимого цифрового фотоаппарата.

Если фотоаппарат поддерживает стандарт USB, то можно также печатать фотографии и с цифрового фотоаппарата, не совместимого с PictBridge. См. раздел *Прямая печать фотографий с цифрового фотоаппарата (без поддержки PictBridge)* на стр. 45.

Требования для печати PictBridge

Во избежание ошибок при выполнении печати выполняйте следующие требования:

- Устройство Brother и цифровой фотоаппарат должны быть соединены соответствующим кабелем USB.
- Графический файл должен иметь расширение .JPG (другие расширения графических файлов, например .JPEG, .TIF, .GIF и т. д., не распознаются).
- Во время использования функции PictBridge функции фотоцентра недоступны.

Настройка цифрового фотоаппарата

Убедитесь, что фотоаппарат переключен в режим PictBridge. Некоторые из перечисленных ниже параметров могут отсутствовать на вашей модели PictBridge-совместимого фотоаппарата. В зависимости от модели фотоаппарата некоторые из этих параметров могут отсутствовать.

Пункты меню фотоаппарата	Значения
Формат бумаги	Letter, A4, 10 × 15 см, Настройки принтера (значение по умолчанию) ²
Тип бумаги	Обычная бумага, Глянцевая бумага, Бумага для струйных принтеров, Настройки принтера (значение по умолчанию) ²
Расположение	Без полей: Вкл., Без полей: Выкл., Настройки принтера (значение по умолчанию) ²
Настройка DPOF ¹	-
Качество печати	Нормальное, Высокое, Настройки принтера (значение по умолчанию) ²
Усиление цвета	Вкл., Выкл., Настройки принтера (значение по умолчанию) ²
Печать даты	Вкл., Выкл., Настройки принтера (значение по умолчанию) ²

¹ Подробнее см. в разделе *Печать DPOF* на стр. 45.

² Если на фотоаппарате задано использование настроек принтера (установка по умолчанию), то устройство будет печатать фотографии с перечисленными ниже параметрами.

Параметр	Значения
Формат бумаги	10 × 15 см
Тип бумаги	Глянцевая бумага
Расположение	Без полей: Вкл.
Качество печати	Высокое
Усиление цвета	Выкл.
Печать даты	Выкл.

- Если в фотоаппарате нет выбора пунктов меню, также используется этот параметр.
- Точное наименование и расположение каждого параметра зависит от конкретной модели фотоаппарата.

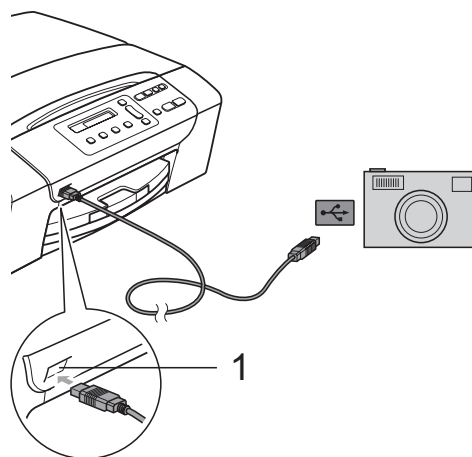
Более подробную информацию об изменении настроек PictBridge см. в документации к фотоаппарату.

Печать снимков

Примечание

Перед подсоединением цифрового фотоаппарата извлеките из устройства карту памяти или флэш-накопитель USB.

- 1 Убедитесь, что фотоаппарат выключен. Подключите фотоаппарат к разъему USB (1) на устройстве с помощью кабеля USB.



1 Разъем USB

- 2 Включите фотоаппарат. После того как устройство распознает фотоаппарат, на ЖК-дисплее отобразится следующее сообщение:

Камера подключ.

- 3 Выберите снимок, который нужно напечатать, согласно инструкциям в руководстве фотоаппарата. Когда устройство начнет печатать фотографию, на ЖК-дисплее отобразится сообщение Печатает.



ПРЕДУПРЕЖДЕНИЕ

Во избежание повреждения устройства подключайте к разъему USB только цифровой фотоаппарат или флэш-накопитель USB.

Печать DPOF

DPOF означает "Digital Print Order Format" (формат порядка цифровой печати).

Основные производители цифровых фотоаппаратов (Canon Inc., Eastman Kodak Company, Fuji Photo Film Co. Ltd., Matsushita Electric Industrial Co. Ltd. и Sony Corporation) создали этот стандарт для облегчения печати изображений с цифровых фотоаппаратов.

Если ваш фотоаппарат поддерживает печать DPOF, на дисплее фотоаппарата можно выбрать конкретные снимки и количество копий для печати.



Примечание

Если поврежден порядок печати, созданный на фотоаппарате, может появиться сообщение об ошибке файла DPOF. Чтобы устранить эту проблему, удалите порядок печати и создайте его заново с помощью фотоаппарата. Инструкции по удалению и повторному созданию порядка печати см. на веб-сайте технической поддержки производителя фотоаппарата или в документации, прилагаемой к фотоаппарату.

Прямая печать фотографий с цифрового фотоаппарата (без поддержки PictBridge)

Если ваш фотоаппарат поддерживает стандарт USB Mass Storage, можно подключить фотоаппарат в режиме сохранения. Это позволяет печатать снимки непосредственно с фотоаппарата.

Если нужно напечатать снимки в режиме PictBridge, см. раздел *Печать фотографий с PictBridge-совместимого фотоаппарата* на стр. 43.



Примечание

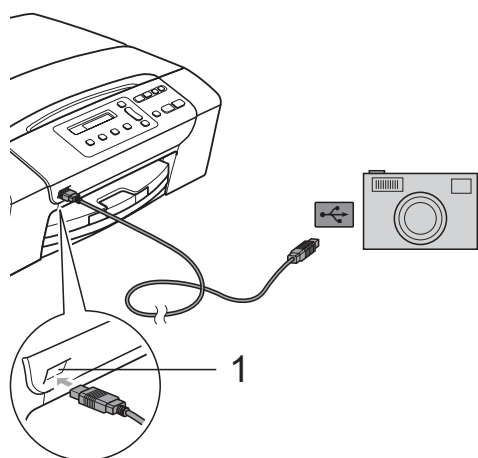
Наличие функции прямой печати, а также ее название и принцип действия может отличаться в зависимости от марки фотоаппарата. Подробные инструкции (в частности, переключение из режима PictBridge в режим запоминающего устройства USB) см. в документации к фотоаппарату.

Печать снимков

Примечание

Перед подсоединением цифрового фотоаппарата извлеките из устройства карту памяти или флэш-накопитель USB.

- 1 Подключите фотоаппарат к разъему USB (1) на устройстве с помощью кабеля USB.



1 Разъем USB

- 2 Включите фотоаппарат.
- 3 Выполните действия, описанные в разделе *Печать снимков* на стр. 34.



ПРЕДУПРЕЖДЕНИЕ

Во избежание повреждения устройства подключайте к разъему USB только цифровой фотоаппарат или флэш-накопитель USB.

Пояснения к сообщениям об ошибках

Изучив различные типы ошибок, которые могут возникнуть при использовании PictBridge, вы сможете легко установить и устранить причину неполадок.

■ Мало памяти

Это сообщение появляется в случае, когда файлы слишком велики для памяти устройства.

■ Устр. недоступно

Это сообщение появляется в случае, когда подключен фотоаппарат, не поддерживающий стандарт USB Mass Storage. Это сообщение может также появляться, если к разъему USB подключено неисправное устройство.

Более подробное описание см. в разделе *Сообщения об ошибках и обслуживании* на стр. 63.



Программное обеспечение

Функции программного обеспечения

48

На компакт-диске записано Руководство по использованию программного обеспечения с описанием функций, доступных при подключении к компьютеру (например, печать и сканирование). В этом руководстве имеются простые в использовании ссылки, на которых можно щелкнуть для перехода непосредственно к соответствующему разделу.

Имеется информация по следующим функциям:

- Печать
- Сканирование
- ControlCenter3 (для Windows®)
- ControlCenter2 (для Macintosh®)
- Центр PhotoCapture™ (Фотоцентр)

Как пользоваться Руководством пользователя в формате HTML

Это краткие указания по использованию Руководства пользователя в формате HTML.

Для Windows®



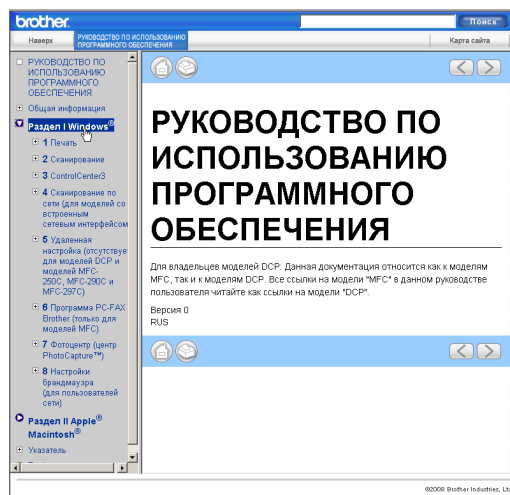
Примечание

Если программное обеспечение не установлено, см. раздел *Просмотр документации* на стр. 3.

- 1 В меню **Пуск** выберите пункт **Brother, DCP-XXXX** (где XXXX — номер вашей модели) в пункте "Программы" и щелкните **Руководства пользователя в формате HTML**.
- 2 В главном меню щелкните **РУКОВОДСТВО ПО ИСПОЛЬЗОВАНИЮ ПРОГРАММНОГО ОБЕСПЕЧЕНИЯ**.

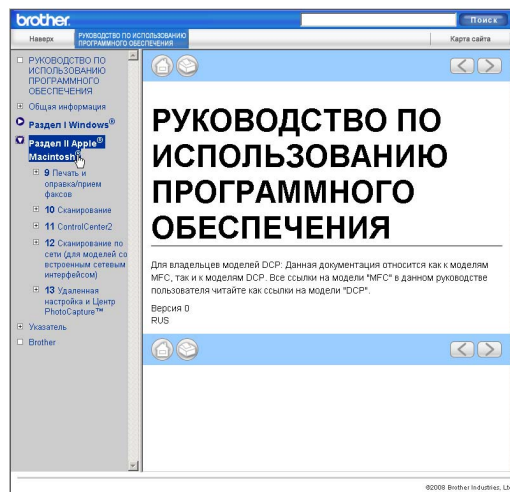


- 3 Щелкните заголовок раздела, который нужно просмотреть, в списке в левой части окна.



Для Macintosh®

- 1 Убедитесь, что компьютер Macintosh® включен. Вставьте компакт-диск Brother в дисковод для компакт-дисков.
- 2 Дважды щелкните значок **Documentation (Документация)**.
- 3 Дважды щелкните папку с названием нужного языка, а затем дважды щелкните файл **top.html**.
- 4 Щелкните **РУКОВОДСТВО ПО ИСПОЛЬЗОВАНИЮ ПРОГРАММНОГО ОБЕСПЕЧЕНИЯ** в верхнем меню, а затем щелкните на заголовке раздела, который вы хотите прочитать, в списке в левой панели окна.





Приложения

Безопасность и правовые вопросы	50
Устранение неисправностей и текущее обслуживание	58
Меню и функции	80
Технические характеристики	86
Глоссарий	99

Выбор места установки

Устанавливайте устройство на плоской ровной поверхности, не подверженной вибрации и ударной нагрузке, например на рабочем столе. Устанавливайте устройство рядом со стандартной заземленной электрической розеткой. Выбирайте для установки устройства помещение, в котором температура остается в пределах от 10 до 35 °С.



ПРЕДУПРЕЖДЕНИЕ

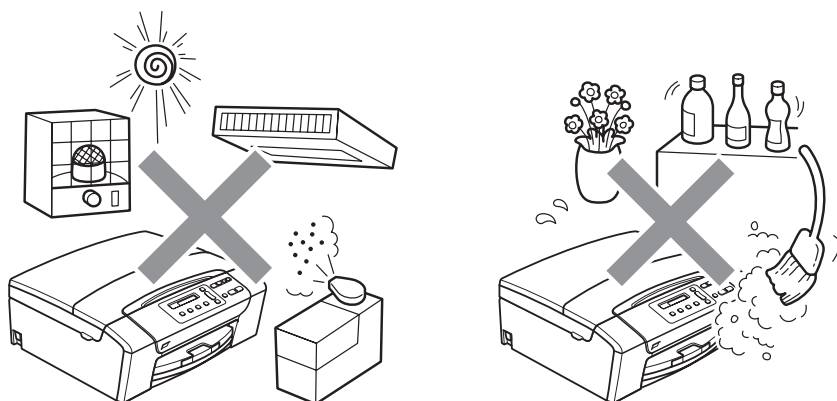
Не устанавливайте устройство рядом с обогревателями, кондиционерами, холодильниками, медицинским оборудованием, химикатами и водой.

Не подсоединяйте устройство к электрической розетке в одной цепи с мощными электроприборами или иным оборудованием, способным вызвать нарушение электропитания.



ОСТОРОЖНО

- По возможности не устанавливайте устройство в многолюдном месте.
- По возможности не устанавливайте устройство на ковер.
- Не допускайте воздействия на устройство прямых солнечных лучей, повышенных температур, влаги и пыли.
- Не подсоединяйте устройство к электрической розетке, подключенной к электросети через настенный выключатель или автоматический таймер.
- Отключение электропитания может привести к стиранию информации в памяти устройства.
- Не наклоняйте устройство и не устанавливайте его на наклонной поверхности. Это может привести к разлитию чернил и повреждению устройства.



Правила безопасной эксплуатации устройства

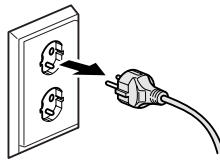
Сохраните эти инструкции для справок в будущем и изучите их, прежде чем проводить какое-либо обслуживание.



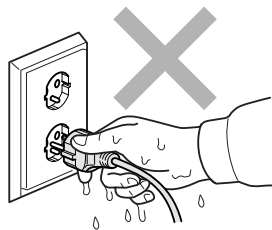
ПРЕДУПРЕЖДЕНИЕ



Внутри устройства расположены высоковольтные электроды. Перед очисткой внутренней поверхности устройства проверьте, что вилка кабеля питания вынута из розетки. Это позволит избежать поражения электрическим током.



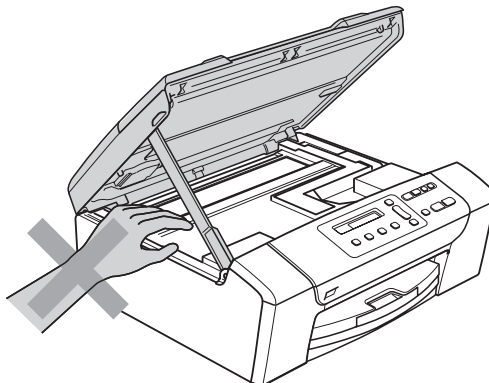
Не прикасайтесь к вилке кабеля питания мокрыми руками. Это может привести к удару током.



Не тяните кабель питания за середину. Это может привести к удару током.

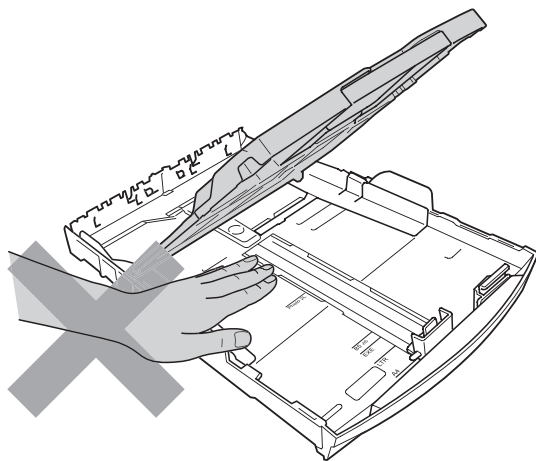


Не беритесь руками за край устройства под крышкой сканера. Это может привести к травме.

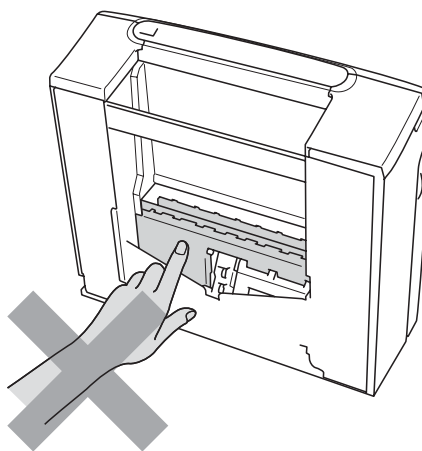
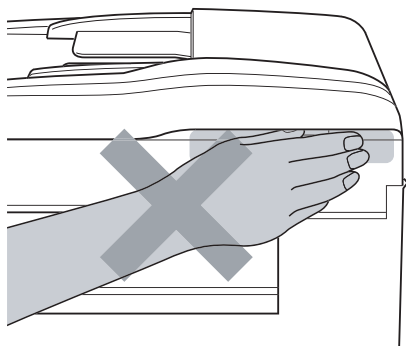




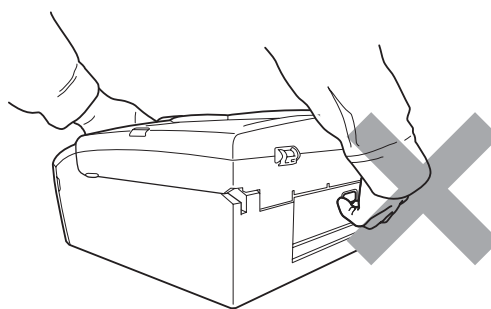
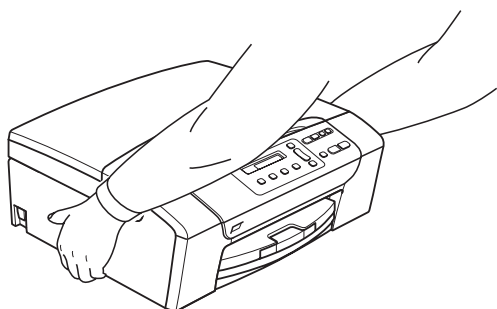
Не кладите руки на край лотка, чтобы не защемить их крышкой лотка. Это может привести к травме.



Не прикасайтесь к области, выделенной на рисунке серым цветом. Это может привести к травме.



При перемещении устройства его необходимо поднимать снизу, берясь за него по бокам, как показано на рисунке. Не переносите устройство, держа его за крышку сканера или за крышку для устранения замятий бумаги.





Не используйте воспламеняющиеся вещества, спреи любого типа, а также жидкие или аэрозольные очищающие средства для очистки внутренних или внешних частей устройства. Это может привести к возгоранию или поражению электрическим током.



При сильном нагреве устройства, появлении дыма или сильного запаха немедленно выключите выключатель электропитания и отключите устройство от электрической розетки. Обратитесь к дилеру Brother или в Отдел по обслуживанию заказчиков Brother.



Если внутрь устройства попали металлические предметы, вода или другая жидкость, немедленно выключите устройство из розетки. Обратитесь к дилеру Brother или в Отдел по обслуживанию заказчиков Brother.



Данное устройство должно устанавливаться рядом с легкодоступной электрической розеткой. В экстренном случае необходимо вынуть вилку питания из розетки чтобы полностью выключить питание.



Данное устройство должно подключаться к источнику переменного тока с напряжением, соответствующим указанному на наклейке. Не подключайте устройство к источнику постоянного тока или инвертору. В случае затруднения обратитесь к квалифицированному электрику.



Всегда проверяйте, что вилка полностью вставлена в розетку.



Не используйте устройство, если кабель питания потерт или поврежден; в противном случае возможна опасность возгорания.

ОСТОРОЖНО

Молния или скачки напряжения могут привести к повреждению данного устройства! Рекомендуется использовать на линии переменного тока высококачественное устройство защиты от скачков напряжения или отсоединять вилку кабеля питания во время грозы.

Важные инструкции по технике безопасности

- 1 Изучите все эти инструкции.
- 2 Сохраните их для дальнейшего использования.
- 3 Соблюдайте все предупреждения и инструкции на табличках, установленных на устройстве.
- 4 Не используйте данное устройство рядом с водой.
- 5 Не устанавливайте устройство на неустойчивую поверхность, подставку или стол. Падение устройства может привести к серьезным повреждениям.
- 6 Щели и отверстия в задней или нижней части корпуса предназначены для вентиляции. Для обеспечения надежной работы устройства и его защиты от перегрева нужно следить, чтобы эти отверстия не забивались и не были закрыты. Эти отверстия всегда должны быть свободны, поэтому не устанавливайте устройство на кровати, диване, ковре или иной подобной поверхности. Запрещается устанавливать устройство рядом с батареей/обогревателем или над ними. Запрещается устанавливать устройство в ниши, если при этом не обеспечивается соответствующая вентиляция.
- 7 Используйте только кабель питания, входящий в комплект поставки.
- 8 Данное изделие снабжено 3-полюсной заземленной вилкой питания (с третьим контактом для заземления). Такая вилка подходит только к розеткам с заземлением. Это необходимо для вашей безопасности. Если вилка в розетку не вставляется, вызовите электрика для замены устаревшей розетки. Не пренебрегайте защитным заземлением вилки кабеля питания.
- 9 Не ставьте никакие предметы на кабель питания. Не устанавливайте устройство в таких местах, где на кабель питания можно наступить.
- 10 Не ставьте перед устройством предметы, блокирующие выход напечатанных листов. Не загромождайте пространство для выхода напечатанных листов.
- 11 Прежде чем забирать страницы, дождитесь, пока они полностью выйдут из устройства.
- 12 В следующих случаях необходимо отсоединить сетевой кабель от розетки и обратиться в авторизованный сервисный центр Brother:
 - Если на устройство была пролита жидкость.
 - Если устройство попало под дождь или брызги воды.
 - Если при соблюдении инструкций по эксплуатации данное устройство не работает должным образом, выполняйте только настройки, описанные в инструкциях по эксплуатации.
Неправильная настройка других функций может привести к повреждению устройства, которое часто может быть устранено только после серьезного ремонта, выполненного квалифицированным специалистом.
 - Если устройство падало или его корпус был поврежден.
 - Если обнаружено явное изменение рабочих характеристик, указывающее на необходимость проведения ремонта.
- 13 Для защиты устройства от перепадов напряжения рекомендуем использовать специальное защитное устройство (сетевой фильтр).
- 14 Для уменьшения риска пожара, поражения током и получения травм обратите внимание на следующее:
 - Не эксплуатируйте данное изделие рядом с устройствами, в которых используется вода, рядом с бассейном или в сыром подвальном помещении.
 - Не пытайтесь работать с данным устройством во время грозы или при наличии утечки газа.

ВАЖНО: для вашей безопасности!

В целях безопасной работы устройства вилку прилагаемого сетевого кабеля подключайте только к стандартной розетке с третьим (заземляющим) контактом, обеспечивающей эффективное заземление через обычную бытовую проводку.

Удовлетворительная работа оборудования не является показателем того, что заземление обеспечено и подключение абсолютно безопасно. В случае сомнений относительно эффективности заземления вызовите квалифицированного электрика.

Внимание! Данное устройство должно быть заземлено!

Провода кабеля питания имеют следующую цветовую маркировку:

- **Зеленый и желтый: заземление**
- **Синий: нейтраль**
- **Коричневый: фаза**

В случае затруднения обратитесь к квалифицированному электрику.

Радиопомехи

Данное устройство является устройством класса В согласно стандарту EN55022 (CISPR Publication 22). В случае подключения устройства к компьютеру длина используемого кабеля USB не должна превышать 2,0 метра.

Декларация соответствия стандарту ENERGY STAR®

Целью международной программы ENERGY STAR® является содействие разработке и широкому внедрению энергосберегающей оргтехники.

Как участник программы ENERGY STAR®, компания Brother Industries, Ltd. заявляет, что данное устройство соответствует нормативам ENERGY STAR® по рациональному использованию электроэнергии.



Законодательные ограничения по копированию

Воспроизведение определенных элементов или документов с намерением совершить мошенничество является правонарушением. Данное напоминание содержит общие рекомендации и не является исчерпывающим списком. В случае сомнений относительно правомерности копирования определенного документа рекомендуется обратиться в соответствующее контролирующее учреждение.

Ниже приведены примеры документов, которые не разрешается копировать:

- Банкноты
- Облигации и другие долговые обязательства
- Депозитные сертификаты
- Служебные документы вооруженных сил и документы по призыву.
- Паспорта
- Почтовые марки (гашеные и негашеные)
- Иммиграционные документы
- Документы на получение пособия
- Чеки и векселя государственных учреждений
- Удостоверения личности, идентификационные жетоны и знаки различия
- Лицензии и сертификаты собственности на транспортные средства

Нельзя также копировать произведения, защищенные законом об авторских правах. Фрагменты работ, защищенных авторскими правами, могут копироваться в рамках "добросовестного поведения". Копирование в нескольких экземплярах является свидетельством ненадлежащего использования.

Произведения искусства приравниваются к произведениям, защищенным законом об авторских правах.

Законы некоторых государств (регионов) запрещают копирование прав и документов, удостоверяющих права собственности на автотранспортное средство.

Торговые марки

Логотип Brother является зарегистрированной торговой маркой компании Brother Industries, Ltd.

Brother является зарегистрированной торговой маркой компании Brother Industries, Ltd.

Multi-Function Link является зарегистрированной торговой маркой корпорации Brother International Corporation.

© Brother Industries, Ltd., 2008. Все права защищены.

Windows Vista является зарегистрированным товарным знаком или товарным знаком корпорации Майкрософт (Microsoft Corp.) в США и других странах.

Microsoft, Windows и Windows Server являются зарегистрированными товарными знаками корпорации Microsoft в США и/или других странах.

Macintosh и TrueType являются зарегистрированными торговыми марками компании Apple Inc.

Nuance, логотип Nuance, PaperPort и ScanSoft являются зарегистрированными торговыми марками компании Nuance Communications, Inc. или ее дочерних компаний в США и/или других странах.

Presto! PageManager является зарегистрированной торговой маркой корпорации NewSoft Technology Corporation.

Microdrive является торговой маркой корпорации International Business Machine Corporation.

Memory Stick является зарегистрированной торговой маркой корпорации Sony Corporation.

SanDisk является обладателем лицензии на торговые марки SD и miniSD.

xD-Picture Card является торговой маркой компаний Fujifilm Co. Ltd., Toshiba Corporation и Olympus Optical Co. Ltd.

Memory Stick Pro, Memory Stick Pro Duo, Memory Stick Duo и MagicGate являются торговыми марками корпорации Sony Corporation.

PictBridge является торговой маркой.

FaceFilter Studio является торговой маркой компании Reallusion, Inc.

Все компании, программное обеспечение которых упомянуто в данном руководстве, имеют особые лицензионные соглашения для выпускаемых ими программных продуктов.

Все прочие наименования марок и продуктов, упомянутые в данном Руководстве пользователя, являются зарегистрированными товарными знаками соответствующих компаний.

Устранение неисправностей

Если при работе с устройством возникают проблемы, воспользуйтесь этой таблицей и следуйте рекомендациям.

Большую часть проблем можно легко решить самостоятельно. Если требуется дополнительная помощь, в Центре решений Brother (Brother Solutions Center) можно получить ответы на часто задаваемые вопросы и рекомендации по устранению неисправностей. Посетите наш веб-сайт <http://solutions.brother.com>.

Если возникли проблемы с устройством

Печать

Неисправность	Рекомендации
Печать не выполняется.	Проверьте подключение соединительного кабеля к устройству и компьютеру.
	Убедитесь, что устройство подключено к электросети и не выключено.
	Убедитесь, что на ЖК-дисплее не отображается сообщение об ошибке. (См. раздел <i>Сообщения об ошибках и обслуживании</i> на стр. 63.)
	Чернила в одном или нескольких картриджах закончились. (См. раздел <i>Замена чернильных картриджей</i> на стр. 70.)
	Если на ЖК-дисплее появляется сообщение <i>Печать невозмож. и Замен. карт. XX</i> (где "XX" — сокращение цвета пустого картриджа), см. раздел <i>Замена чернильных картриджей</i> на стр. 70.
	Проверьте, что установлен и выбран правильный драйвер принтера.
	Проверьте, что устройство работает в оперативном режиме. Щелкните Пуск , а затем - Принтеры и факсы . Выберите пункт Brother DCP-XXXX (где "XXXX" — название модели вашего устройства) и проверьте, что не установлен флажок "Использование принтера в автономном режиме".
	При выборе параметров Печатать только нечетные страницы или Печатать только четные страницы на компьютере может появиться сообщение об ошибке, так как устройство приостанавливает работу на время процесса печати. Это сообщение об ошибке исчезнет, когда устройство возобновит печать.

Печать (Продолжение)

Неисправность	Рекомендации
Низкое качество печати.	Проверьте настройки качества печати. (См. раздел <i>Проверка качества печати</i> на стр. 75.)
	Убедитесь, что настройка в драйвере принтера или настройка типа бумаги в меню соответствуют типу используемой бумаги. (См. <i>Печать</i> для Windows® или <i>Печать иправка/прием факсов</i> для Macintosh® в Руководстве по использованию программного обеспечения на компакт-диске.)
	Убедитесь, что срок годности чернильных картриджей не истек. Засорение картриджей может быть вызвано следующими причинами: <ul style="list-style-type: none"> ■ Истечение срока годности, указанного на упаковке картриджа. (Оригинальные картриджи Brother при хранении в заводской упаковке пригодны для применения в течение двух лет.) ■ Чернильный картридж установлен в устройстве более шести месяцев. ■ Возможно, были нарушены условия хранения картриджа до начала его использования.
	Загрузите бумагу рекомендованного типа. (См. раздел <i>Допустимая бумага и другие носители</i> на стр. 13.)
	Данное устройство рекомендуется использовать при температуре от 20 до 33 °C.
На тексте или изображении появляются белые горизонтальные полосы.	Очистите печатающую головку. (См. раздел <i>Очистка печатающей головки</i> на стр. 75.)
	Проверьте, что используются оригинальные чернила Brother Innobella™.
	Загрузите бумагу рекомендованного типа. (См. раздел <i>Допустимая бумага и другие носители</i> на стр. 13.)
Устройство печатает пустые копии.	Очистите печатающую головку. (См. раздел <i>Очистка печатающей головки</i> на стр. 75.)
	Проверьте, что используются оригинальные чернила Brother Innobella™.
Наложение символов и строк.	Проверьте калибровку печати. (См. раздел <i>Проверка калибровки печати</i> на стр. 76.)
Перекося текст или изображений на печати.	Проверьте, что бумага правильно загружена в лоток для бумаги и что боковые направляющие для бумаги отрегулированы правильно. (См. раздел <i>Загрузка бумаги и других носителей</i> на стр. 8.)
	Проверьте, что крышка для устранения замятия бумаги плотно закрыта.
Смазанное пятно в центре страницы.	Убедитесь, что бумага не слишком толстая или не деформирована. (См. раздел <i>Допустимая бумага и другие носители</i> на стр. 13.)
Смазанное пятно в правом или левом углу напечатанной страницы.	Убедитесь, что бумага не деформируется при печати на оборотной стороне при использовании настроек Печатать только нечетные страницы и Печатать только четные страницы .
Грязная печать или чернильные пятна.	Проверьте, что используются рекомендованные типы бумаги. (См. раздел <i>Допустимая бумага и другие носители</i> на стр. 13.) Не убирайте копии до полного высыхания чернил.
	Если используется фотобумага, проверьте, что задан правильный тип бумаги. В случае печати снимка с компьютера задайте Тип печатного носителя на вкладке Основные драйвера принтера.
	Проверьте, что используются оригинальные чернила Brother Innobella™.

Печать (Продолжение)

Неисправность	Рекомендации
На обратной стороне или внизу страницы появляются пятна.	Проверьте, что валик принтера не загрязнен чернилами. (См. раздел <i>Очистка валика принтера</i> на стр. 74.)
	Проверьте, что используются оригинальные чернила Brother Innobella™.
	Проверьте, что откидной щиток находится в рабочем положении. (См. раздел <i>Загрузка бумаги и других носителей</i> на стр. 8.)
На отпечатанных копиях между некоторыми строками уменьшенный интервал.	Установите флажок в поле Обратный порядок на вкладке Основные драйвера принтера.
Смятые копии.	На вкладке Дополнительные драйвера установите флажок Настройка цвета и снимите флажок Двунаправленная печать для Windows® или Bi-Directional Printing (Двунаправленная печать) для Macintosh®.
	Проверьте, что используются оригинальные чернила Brother Innobella™.
Не выполняется печать "2 в 1" или "4 в 1".	Убедитесь, что настройки формата бумаги в приложении и в драйвере принтера совпадают.
Слишком низкая скорость печати.	Попробуйте изменить настройку драйвера принтера. В режиме максимального разрешения требуется больше времени для обработки, отправки факсов и печати. Попробуйте использовать другие настройки качества печати на вкладке Дополнительные драйвера принтера. Щелкните Настройка цвета и снимите флажок в поле Улучшение цвета .
	Отключите функцию печати без полей. Печать без полей выполняется медленнее обычной печати. (См. <i>Печать</i> для Windows® или <i>Печать иправка/прием факсов</i> для Macintosh® в Руководстве по использованию программного обеспечения на компакт-диске.)
Фотобумага подается неправильно.	При печати на фотобумаге Brother необходимо всегда перед загрузкой бумаги, на которой будет производиться печать, загружать один дополнительный лист фотобумаги.
	Очистите ролик подачи бумаги. (См. раздел <i>Очистка ролика подачи бумаги</i> на стр. 74.)
Функция усиления цвета работает неправильно.	Если данные изображения в приложении не полноцветные (256 цветов), функция усиления цвета работать не будет. При использовании функции усиления цвета используйте данные с не менее чем 24-битовым цветом.
Устройство подает несколько листов сразу	Проверьте, что бумага правильно загружена в лоток для бумаги. (См. раздел <i>Загрузка бумаги и других носителей</i> на стр. 8.)
	Проверьте, что в лоток не загружена бумага сразу двух типов.
Произошло замятие бумаги.	См. раздел <i>Сбой принтера или замятие бумаги</i> на стр. 68. Проверьте, что верхний ограничитель отрегулирован соответственно используемому формату бумаги. Не выдвигайте лоток для бумаги, когда загружается бумага формата А5 или меньше.
Готовые копии складываются неаккуратно.	Проверьте, что откидной щиток находится в рабочем положении. (См. раздел <i>Загрузка бумаги и других носителей</i> на стр. 8.)
Устройство не печатает из Adobe Illustrator.	Уменьшите разрешение печати. (См. <i>Печать</i> для Windows® или <i>Печать иправка/прием факсов</i> для Macintosh® в Руководстве по использованию программного обеспечения на компакт-диске.)

Проблемы при копировании

Неисправность	Рекомендации
Вертикальные полосы на копиях.	Если появляются вертикальные полосы на копиях, очистите сканер. (См. раздел <i>Очистка сканера</i> на стр. 73.)
Низкое качество копий при подаче через АПД. (только для DCP-185C)	Попробуйте использовать стекло сканера. (См. раздел <i>Использование стекла сканера</i> на стр. 18.)
Черная вертикальная полоса на копиях. (только для DCP-185C)	Обычно вертикальные черные полосы на копиях появляются из-за грязи или капель корректора на стеклянной полоске. Очистите стеклянную полоску. (См. раздел <i>Очистка сканера</i> на стр. 73.)
Функция масштабирования до размера листа работает неправильно.	Проверьте, что исходный документ не перекошен. Исправьте положение документа и повторите попытку.

Проблемы при сканировании

Неисправность	Рекомендации
При начале сканирования появляются ошибки TWAIN/WIA.	Убедитесь, что драйвер TWAIN/WIA компании Brother выбран в качестве основного источника. В программе PaperPort™ 11SE с OCR в меню Файл выберите пункт Сканировать или получить фотографию и пункт Выбрать , чтобы выбрать драйвер Brother TWAIN/WIA.
Плохое качество сканирования при использовании АПД. (только для DCP-185C)	Попробуйте использовать стекло сканера. (См. раздел <i>Использование стекла сканера</i> на стр. 18.)
Функция оптического распознавания символов (OCR) не работает.	Попробуйте увеличить разрешение сканера.

Проблемы при работе с программным обеспечением

Неисправность	Рекомендации
Не устанавливается программное обеспечение или не выполняется печать.	Запустите программу Ремонт пакета программ MFL-Pro с компакт-диска. Эта программа восстановит и переустановит программное обеспечение.
"Устройство занято"	Проверьте, что на ЖК-дисплее устройства нет сообщений об ошибках.
Не выполняется печать фотографий из FaceFilter Studio.	Чтобы использовать FaceFilter Studio, необходимо установить приложение FaceFilter Studio с компакт-диска, прилагаемого к устройству. Инструкции по установке FaceFilter Studio см. в <i>Руководстве по быстрой установке</i> . Кроме того, перед первым запуском FaceFilter Studio необходимо проверить, что устройство Brother включено и подключено к компьютеру. Это позволит получить доступ ко всем функциям FaceFilter Studio.

Проблемы с фотоцентром

Неисправность	Рекомендации
Съемный диск не работает должным образом.	<ol style="list-style-type: none">1 Установлено ли обновление Windows® 2000? Если нет, выполните следующие действия:<ol style="list-style-type: none">1) Отсоедините кабель USB.2) Установите обновление Windows® 2000 одним из следующих способов.<ul style="list-style-type: none">■ Установите пакет MFL-Pro Suite с компакт-диска. (См. <i>Руководство по быстрой установке.</i>)■ Загрузите последний пакет обновления с веб-сайта корпорации Майкрософт.3) После перезагрузки ПК подождите около 1 минуты, а затем подключите кабель USB.2 Выньте и вставьте обратно карту памяти или флэш-накопитель USB.3 Если вы попытались извлечь карту памяти (или флэш-накопитель USB) с помощью Windows®, выньте карту (или накопитель).4 Если при попытке извлечь карту памяти или флэш-накопитель USB появляется сообщение об ошибке, то это значит, что она в данный момент используется. Подождите некоторое время и повторите попытку.5 Если все приведенные выше операции не дают результата, выключите компьютер и устройство и снова включите их. (Для выключения потребуется отсоединить кабель питания устройства от розетки электросети.)
Нет доступа к карте памяти через значок на рабочем столе компьютера.	Проверьте, что карта памяти или флэш-накопитель USB вставлены правильно.

Сообщения об ошибках и обслуживании

Как в любой сложной оргтехнике, в работе данного устройства не исключены ошибки. При их возникновении устройство определяет причину, и на дисплей выводится сообщение. Самые распространенные сообщения об ошибках и сообщения обслуживания приведены ниже.

Вы можете самостоятельно устранить большинство сообщений об ошибках и выполнить стандартные операции обслуживания. Если требуется дополнительная помощь, в Центре поддержки Brother (Brother Solutions Center) можно получить ответы на часто задаваемые вопросы и рекомендации по устранению неисправностей.

Посетите наш веб-сайт <http://solutions.brother.com>.

Сообщение об ошибке	Причина	Способ устранения
Бум не загружена	В устройстве закончилась бумага, бумага неправильно загружена в лоток или крышка для устранения замятий бумаги закрыта неплотно.	Выполните одно из следующих действий: <ul style="list-style-type: none"> ■ Загрузите бумагу в лоток, а затем нажмите Ч/Б Старт или Цвет Старт. ■ Выньте бумагу, затем снова загрузите ее и нажмите Ч/Б Старт или Цвет Старт. (См. раздел <i>Загрузка бумаги и других носителей</i> на стр. 8.)
	Замятие бумаги в устройстве.	См. раздел <i>Сбой принтера или замятие бумаги</i> на стр. 68.
Высокая темп-ра.	Перегрев печатающей головки.	Подождите, чтобы устройство остыло.
Документ застрял (только для DCP-185C)	Документ был неправильно вставлен или подан, либо отсканированный из АПД документ оказался слишком длинным.	См. <i>Использование АПД (только для модели DCP-185C)</i> на стр. 17. См. <i>Замятие документов (только для DCP-185C)</i> на стр. 67.
Замятие бумаги	Замятие бумаги в устройстве.	Удалите замятую бумагу, выполнив инструкции, приведенные в разделе <i>Сбой принтера или замятие бумаги</i> на стр. 68.
		См. раздел <i>Сбой принтера или замятие бумаги</i> на стр. 68. Проверьте, что верхний ограничитель отрегулирован соответственно используемому формату бумаги.
Иниц. невозм. XX	В устройстве имеется механическая неисправность. —или— Наличие в устройстве постороннего предмета, например, скрепки или обрывка бумаги.	Откройте крышку сканера и проверьте, что слева, посередине и справа внутри устройства нет посторонних предметов. Если на ЖК-дисплее по-прежнему появляется сообщение об ошибке, отключите устройство от источника питания на несколько минут и затем вновь подключите.

Сообщение об ошибке	Причина	Способ устранения
Карта заполнена	На используемой карте памяти или флэш-накопителе USB уже имеется 999 файлов.	Сохранение на карту памяти или флэш-накопитель USB возможно, только если на них имеется не более 999 файлов. Удалите ненужные файлы, чтобы освободить место, и повторите попытку.
Концн.не пригод.	К разъему USB подключен хаб или флэш-накопитель USB с хабом.	Хаб или флэш-накопитель USB с хабом не поддерживаются. Отсоедините устройство от разъема USB.
Мало памяти	Память устройства заполнена.	Во время выполнения операции копирования нажмите Стоп/Выход , дождитесь завершения остальных выполняемых операций и повторите попытку.
	На используемой карте памяти или флэш-накопителе USB недостаточно места для сканирования документов.	Удалите с карты памяти или флэш-накопителя USB ненужные файлы, чтобы освободить место, и повторите попытку.
Не обнаружен	Новый картридж установлен слишком быстро, и устройство не успело обнаружить его.	Выньте только что установленный картридж и заново медленно установите его до щелчка.
	Если используются неоригинальные чернила Brother, устройство может не распознать картридж.	Замените картридж на оригинальный чернильный картридж Brother. Если ошибка не устраняется, обратитесь к дилеру Brother.
	Чернильный картридж установлен неправильно.	Выньте только что установленный картридж и заново медленно установите его до щелчка. (См. раздел <i>Замена чернильных картриджей</i> на стр. 70.)
Неправ.разм бум.	Подана бумага неправильного формата.	Проверьте, что настройка формата бумаги на устройстве соответствует формату бумаги, загруженной в лоток. Загрузите бумагу соответствующего формата и нажмите Ч/Б Старт или Цвет Старт .
Нет картриджа.	Чернильный картридж установлен неправильно.	Выньте только что установленный картридж и заново медленно установите его до щелчка. (См. раздел <i>Замена чернильных картриджей</i> на стр. 70.)
Нет файла	Отсутствуют JPG-файлы на карте памяти или флэш-накопителе USB в кард-ридере.	Вставьте нужную карту памяти или флэш-накопитель USB в кард-ридер.
Низк уров : голуб	В указанном картридже осталось мало чернил.	Приобретите новый картридж. Можно продолжать печать, пока на ЖК-дисплее не отобразится сообщение <i>Печать невозмож.</i>
Низк уров : желт		
Низк уров : пурп.		
Низк уров : черн		

Сообщение об ошибке	Причина	Способ устранения
Низкая темп-ра.	Печатающая головка недостаточно нагрета.	Подождите, чтобы устройство нагрелось.
Остались данные	В памяти устройства остались данные печати.	Нажмите Стоп/Выход . Устройство отменит задание и удалит его из памяти. Попробуйте напечатать снова.
Открыта крышка	Не до конца опущена крышка сканера.	Поднимите крышку сканера и опустите ее до конца.
Ошибка карты пам	Проблема с картой памяти, или карта памяти повреждена или неправильно отформатирована.	Выньте и снова установите карту памяти в кард-ридер в правильном положении. Если эта ошибка не устраняется, проверьте кард-ридер, вставив в него другую карту памяти, о которой известно, что она исправна.
Печать невозм. XX	В устройстве имеется механическая неисправность. —ИЛИ— Наличие в устройстве постороннего предмета, например, скрепки или обрывка бумаги.	Откройте крышку сканера и проверьте, что слева, посередине и справа внутри устройства нет посторонних предметов. Если на ЖК-дисплее по-прежнему появляется сообщение об ошибке, отключите устройство от источника питания на несколько минут и затем вновь подключите.
Печать невозмож. Замен. карт. XX	Чернила в одном или нескольких картриджах закончились. Устройство прервет все операции печати.	Замените пустые картриджи. (См. раздел <i>Замена чернильных картриджей</i> на стр. 70.)
Скан. невозм. XX	В устройстве имеется механическая неисправность. —ИЛИ— Наличие в устройстве постороннего предмета, например, скрепки или обрывка бумаги.	Откройте крышку сканера и проверьте, что слева, посередине и справа внутри устройства нет посторонних предметов. Если на ЖК-дисплее по-прежнему появляется сообщение об ошибке, отключите устройство от источника питания на несколько минут и затем вновь подключите.

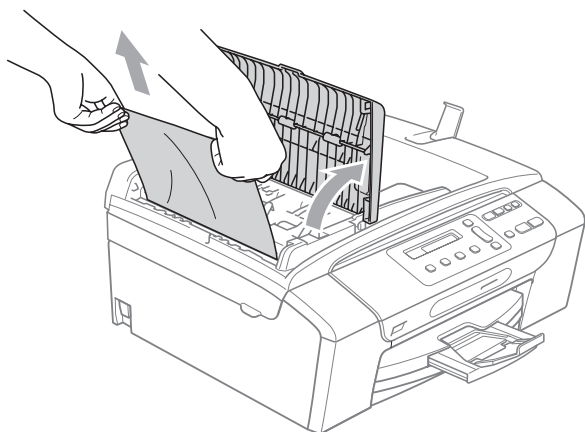
Сообщение об ошибке	Причина	Способ устранения
Только ч/б печ.	<p>Чернила в одном или нескольких цветных картриджах закончились. Когда на ЖК-дисплее отображается это сообщение, операции выполняются следующим образом:</p> <ul style="list-style-type: none"> ■ Печать Если установить флажок Шкала уровней серого на вкладке "Дополнительные" драйвера принтера, можно использовать устройство в качестве монохромного принтера примерно в течение четырех недель (в зависимости от объема печати). ■ Копирование Если установлен тип бумаги "Обычная бумага", "Бумага для струйной печати" или "Прозрачная пленка", можно изготавливать черно-белые копии. <p>Если установлен тип бумаги "Другая глянцевая" или "Brother BP71", устройство прекратит все операции печати. Если отсоединить вилку кабеля питания устройства или вынуть пустой картридж, устройство можно будет использовать только после установки нового картриджа. Замените пустые картриджи. (См. раздел <i>Замена чернильных картриджей</i> на стр. 70.)</p>	Замените пустые картриджи. (См. раздел <i>Замена чернильных картриджей</i> на стр. 70.)
У-во непригодно Отключите устройство USB.	<p>К разъему USB подключено несовместимое устройство USB или несовместимый флэш-накопитель USB.</p> <p>Подробности см. на нашем веб-сайте http://solutions.brother.com.</p>	Отсоедините устройство от разъема USB.
Устр. недоступно	К разъему USB подключено неисправное устройство.	Выньте устройство из разъема USB и нажмите Вкл/Выкл , чтобы выключить и затем снова включить аппарат.

Замятие документов (только для DCP-185C)

Может произойти замятие документов в блоке АПД, если документы вставлены или поданы неправильно или если они слишком длинные. Для устранения замятия документа выполните следующие действия.

Замятие документа в верхней части блока АПД

- 1 Выньте из АПД все незамятые документы.
- 2 Откройте крышку АПД.
- 3 Вытяните замятый документ вверх влево.



- 4 Закройте крышку АПД.
- 5 Нажмите **Стоп/Выход**.

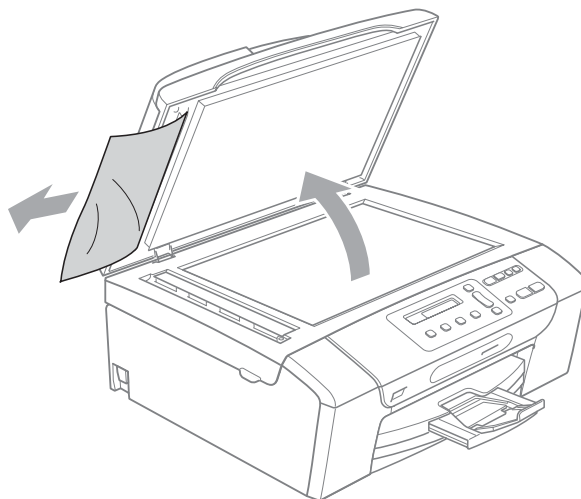


Примечание

Во избежание замятия документов плотно закройте крышку АПД, слегка нажав на ее центральную часть.

Документ застрял внутри блока АПД

- 1 Выньте из АПД все незамятые документы.
- 2 Поднимите крышку сканера.
- 3 Вытяните замятый документ влево.

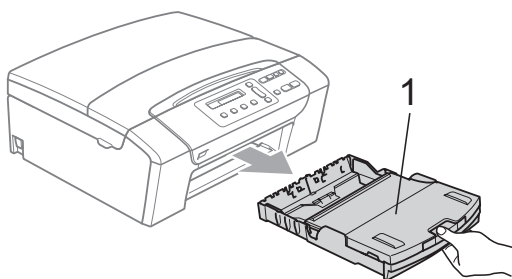


- 4 Закройте крышку для документа.
- 5 Нажмите **Стоп/Выход**.

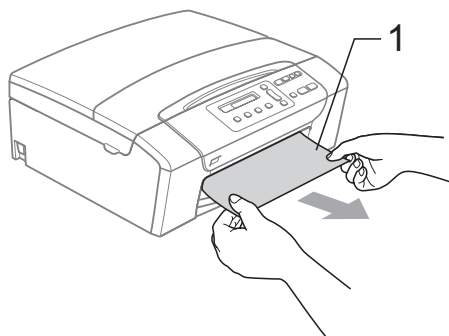
Сбой принтера или замятие бумаги

Порядок извлечения замятой бумаги зависит от места ее застревания в устройстве. Для сброса ошибки откройте и закройте крышку сканера.

- 1 Выдвиньте лоток (1) из устройства.



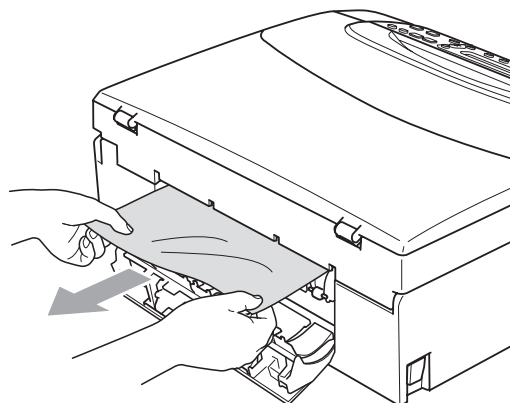
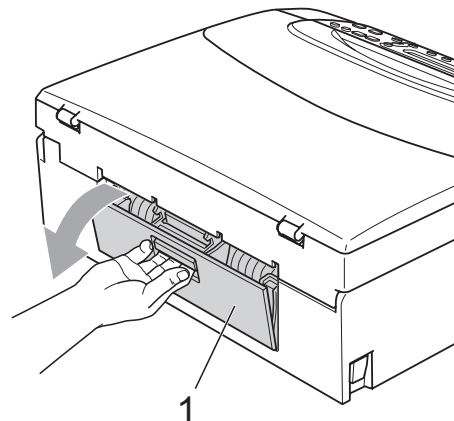
- 2 Вытяните замятую бумагу (1) и нажмите **Стоп/Выход**.



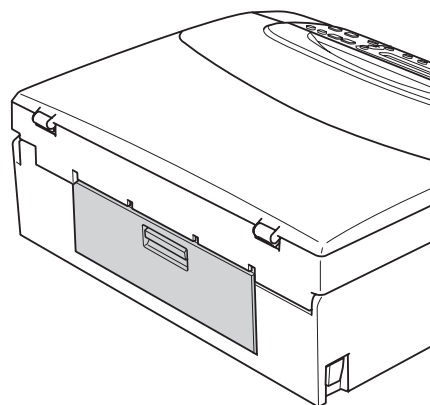
- 3 Выполните сброс устройства, подняв и затем снова опустив крышку сканера.

- Если не удастся вынуть замятую бумагу с передней панели или если сообщение об ошибке не исчезает с ЖК-дисплея после устранения замятой бумаги, перейдите к следующему пункту.

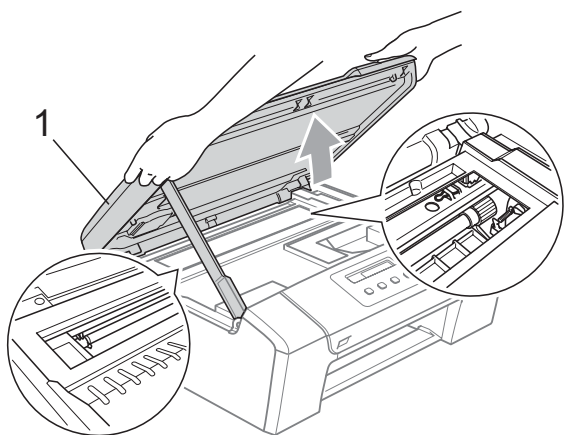
- 4 Откройте крышку для устранения замятий бумаги (1) на задней панели устройства. Извлеките замятую бумагу из устройства.



- 5 Закройте крышку для устранения замятий бумаги. Проверьте, что крышка закрыта плотно.

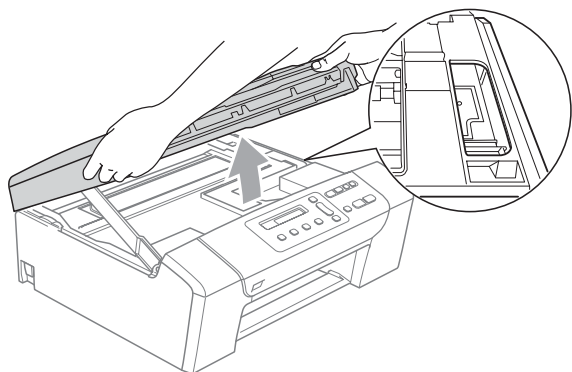


- 6 Обеими руками возьмитесь за держатели по сторонам устройства и поднимите крышку сканера (1) до ее фиксации в открытом положении. Проверьте, что внутри устройства не осталось замятой бумаги под пластиковыми крышками. Проверьте оба конца проводки бумаги.



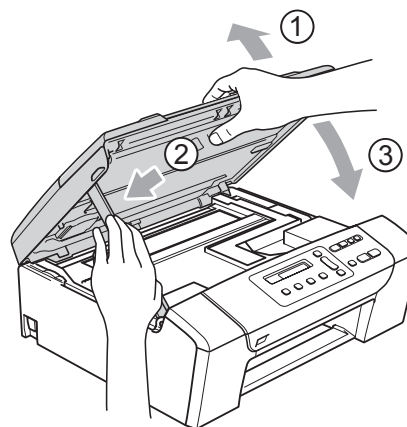
 **Примечание**

- Если замятие бумаги произошло под печатающей головкой, отключите устройство от электросети. Когда печатающая головка отойдет, извлеките замятую бумагу.
- Если печатающая головка остановилась в правом углу (как показано на рисунке), печатающую головку сдвинуть нельзя. Удерживайте нажатой кнопку **Стоп/Выход**, пока печатающая головка не сдвинется к середине. Затем отключите питание устройства, вынув вилку кабеля питания из розетки, и выньте бумагу.



- Если чернила попадут на кожу, немедленно промойте кожу большим количеством воды с мылом.

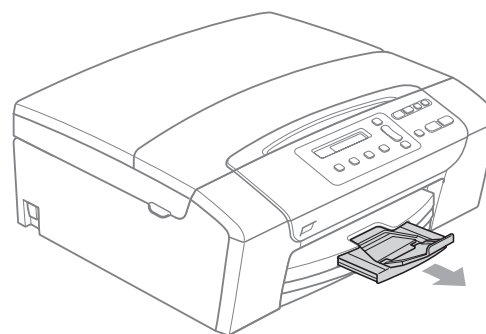
- 7 Поднимите крышку сканера (1), чтобы освободить блокировку. Осторожно толкните опору крышки сканера вниз (2) и закройте крышку сканера (3) обеими руками.



- 8 Медленно задвиньте лоток до упора в устройство.

 **Примечание**

Обязательно выдвигайте откидной щиток до щелчка.



Текущее обслуживание

Замена чернильных картриджей

Ваше устройство оснащено счетчиком расхода чернил. Счетчик расхода чернил автоматически контролирует уровень чернил в каждом из 4 картриджей. Когда устройство обнаруживает, что в каком-либо картридже кончаются чернила, на ЖК-дисплей выводится сообщение.

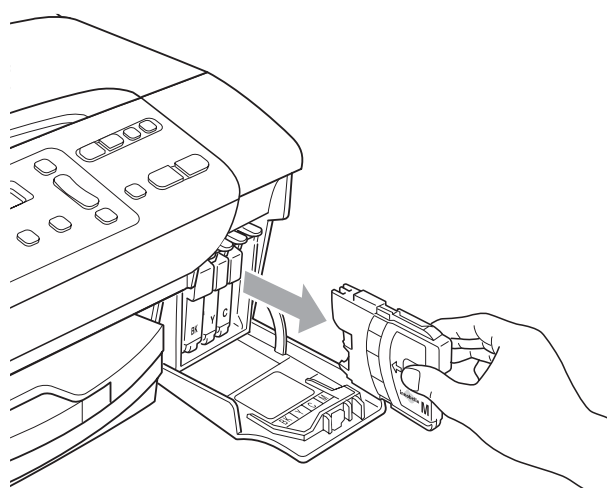
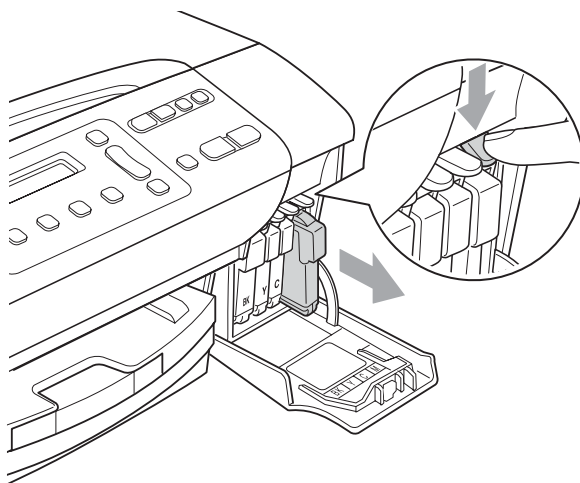
В сообщении указывается, какой именно картридж требует замены. Для правильной замены картриджа следуйте инструкциям на дисплее.

Даже если устройство сообщает, что какой-либо картридж пуст, в нем еще остается небольшое количество чернил. Это необходимо для того, чтобы избежать полного высыхания картриджа и повреждения узла печатающей головки.

! ОСТОРОЖНО

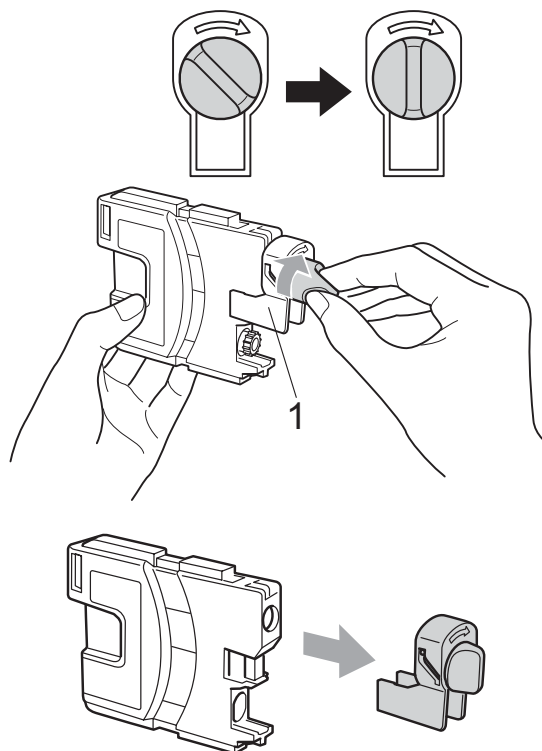
Многофункциональные устройства Brother предназначены для работы с чернилами определенного типа и будут работать с оптимальной производительностью и надежностью при использовании оригинальных чернильных картриджей Brother. Компания Brother не может гарантировать оптимальную производительность и надежность при использовании чернил или чернильных картриджей других спецификаций. Поэтому компания Brother не рекомендует использовать картриджи других производителей или заправлять использованные картриджи чернилами из других источников. В случае повреждения печатающей головки или других деталей устройства в результате использования чернил или картриджей других производителей, стоимость любого ремонта не покрывается гарантией.

- 1** Откройте крышку отсека с картриджами.
Если чернила в одном или нескольких картриджах (например, в черном) закончились, на дисплее выводится сообщение
Печать невозмож. и
Замен. карт. ВК.
- 2** Разблокируйте картридж того цвета, который указан на ЖК-дисплее, нажав на фиксатор этого картриджа как показано на рисунке. Выньте этот картридж из устройства.

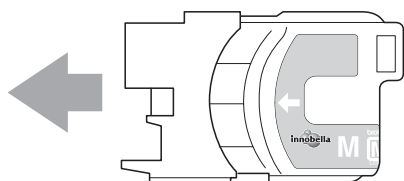


- 3** Вскройте упаковку нового картриджа такого же цвета и выньте картридж из упаковки.

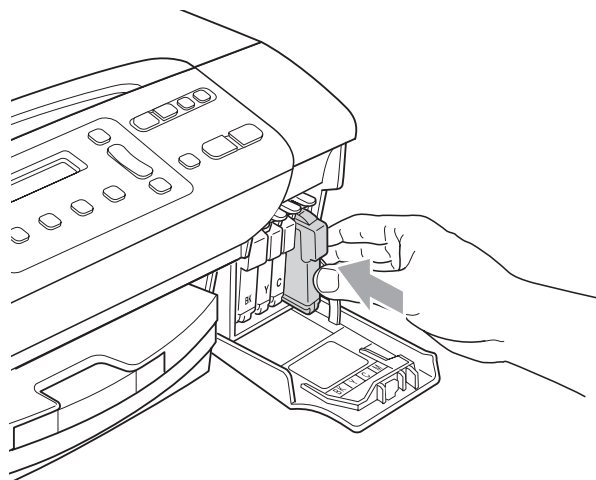
- 4 Поверните по часовой стрелке до щелчка зеленую ручку на желтом защитном колпачке, чтобы вскрыть вакуумную защиту, затем снимите колпачок (1).



- 5 Картридж каждого цвета устанавливается только на свое место. Установите картридж в направлении, показанном стрелкой на наклейке.



- 6 Аккуратно вставьте картридж до щелчка, затем закройте крышку отделения для картриджей.



- 7 Устройство автоматически сбрасывает показания счетчика расхода чернил.



Примечание

- После выполнения замены картриджа (например, черного) на дисплее может появиться запрос подтверждения того, что установленный картридж новый (Вы поменяли? Черн?). После установки каждого нового картриджа нажмите ▲ (Да), чтобы сбросить счетчик расхода чернил для картриджа данного цвета. Если установлен не новый картридж, обязательно нажмите ▼ (Нет).
- Если после установки картриджа на ЖК-дисплее появляется сообщение Нет картриджа. или Не обнаружен, проверьте, что картриджи установлены правильно.



ПРЕДУПРЕЖДЕНИЕ

При попадании чернил в глаза немедленно промойте глаза водой и обратитесь к врачу.

! ОСТОРОЖНО

Не вынимайте картриджи, если нет необходимости в их замене. В противном случае возможно уменьшение объема чернил в картриджах, и устройство не сможет корректно определить оставшийся объем чернил в картридже.

Не прикасайтесь к гнездам для установки картриджей. В этом случае можно испачкать руки чернилами.

В случае попадания чернил на кожу или одежду, немедленно смойте их водой с мылом или чистящим средством.

В случае смешения цветов из-за установки картриджа не в свое гнездо несколько раз протрите печатающую головку после установки картриджа в нужное гнездо.

После вскрытия упаковки картриджа установите его в устройство и используйте его в течение шести месяцев с момента установки. Неоткрытые чернильные картриджи следует использовать до даты, указанной на упаковке.

Не разбирайте и не вскрывайте чернильные картриджи! Это может привести к вытеканию чернил из картриджа.

Чистка устройства снаружи

Чистку внешней поверхности устройства следует проводить следующим образом:

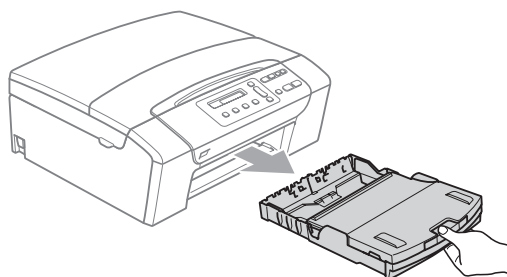
! ОСТОРОЖНО

Используйте нейтральные моющие средства. Чистка с применением летучих жидкостей, таких как растворители или бензин, повредит внешнюю поверхность устройства.

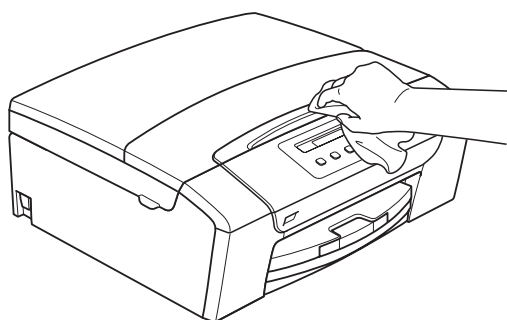
Не используйте моющие средства, содержащие аммиак.

Для очистки панели управления не используйте изопропиловый спирт. Панель управления может потрескаться.

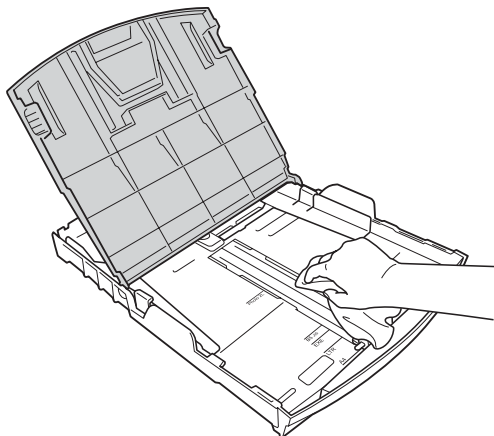
- 1** Полностью выдвиньте лоток из устройства.



- 2** Вытрите пыль с внешней поверхности устройства мягкой тканью.



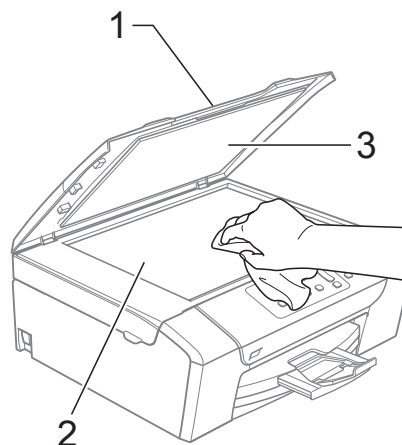
- 3 Поднимите крышку выходного лотка и удалите из лотка все посторонние предметы.
- 4 Вытрите внутреннюю и наружную часть лотка мягкой тряпкой, удаляя пыль.



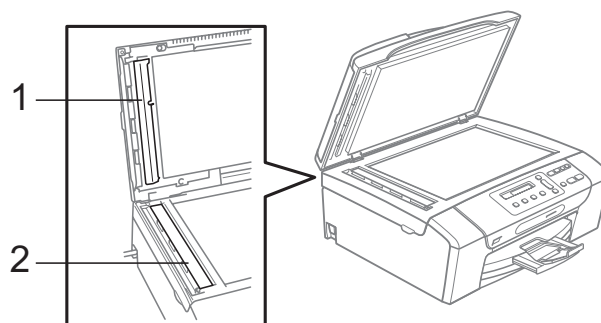
- 5 Закройте крышку выходного лотка и аккуратно задвиньте лоток до упора в устройство.

Очистка сканера

- 1 Поднимите крышку для документов (1). Мягкой неворсистой тканью, смоченной негорючим очистителем для стекол, протрите стекло сканера (2) и белую пластиковую панель (3).



- 2 (Только для DCP-185C)
В блоке АПД очистите белую пластиковую полосу (1) и расположенную под ней полосу стекла сканера (2) мягкой неворсистой тканью, смоченной негорючим очистителем для стекол.



Примечание

После очистки полосы стекла сканера очистителем проведите по ней пальцем, чтобы проверить, не осталось ли на ней грязи или мусора. Если на ней осталась грязь или мусор, то очистите загрязненную зону еще раз. Возможно, такой процесс очистки потребует повторить три-четыре раза. Для проверки делайте контрольную копию после каждой очистки.

Очистка валика принтера

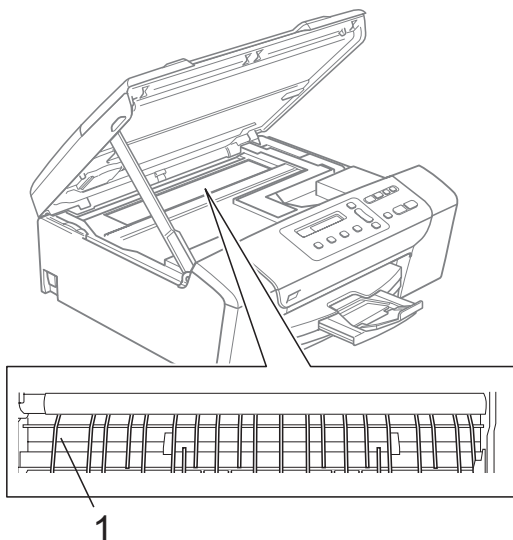


ПРЕДУПРЕЖДЕНИЕ

Перед очисткой валика принтера (1) выньте вилку кабеля питания из электрической розетки.

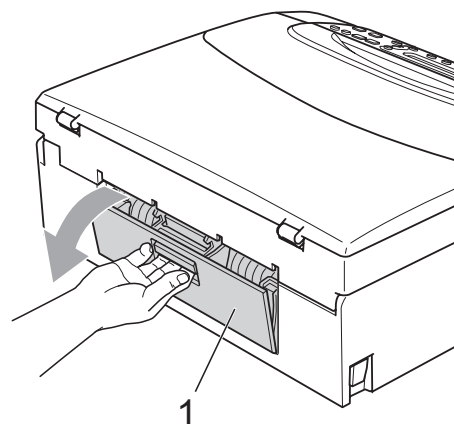
Если на или вокруг валика принтера имеются чернила, вытрите их мягкой сухой не оставляющей ворсинок тряпкой.

- 1 Поднимите крышку сканера до ее фиксации в открытом положении.
- 2 Очистите валик принтера (1) устройства.

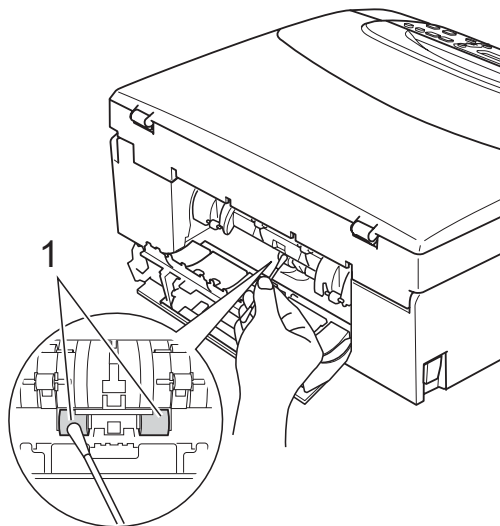


Очистка ролика подачи бумаги

- 1 Полностью выдвиньте лоток из устройства.
- 2 Выньте вилку кабеля питания устройства из розетки и откройте крышку для устранения замятий бумаги (1) на задней панели устройства.



- 3 Очистите ролик подачи бумаги (1) ватной палочкой (ватным тампоном), смоченной изопропиловым спиртом.



- 4 Закройте крышку для устранения замятий бумаги. Проверьте, что крышка закрыта плотно.
- 5 Задвиньте лоток для бумаги в устройство до упора.
- 6 Снова подключите кабель питания.

Очистка печатающей головки

Для поддержания высокого качества печати устройство при необходимости автоматически выполняет очистку печатающей головки. При возникновении проблем с качеством печати процесс очистки можно запустить вручную.

Очищайте печатающую головку и картриджи, если на копиях появляются горизонтальные полосы или не печатается часть текста в тексте или рисунках. За один раз можно очистить либо черный картридж, либо три цветных (голубой/желтый/пурпурный), либо все четыре картриджа одновременно.

При очистке печатающей головки расходуются чернила. Слишком частая очистка ведет к неэкономному расходу чернил.

ОСТОРОЖНО

Не прикасайтесь к печатающей головке. Прикосновение к печатающей головке может привести к ее выходу из строя, причем в этом случае гарантийные обязательства на печатающую головку будут аннулированы.

- 1 Нажмите **Управление чернилами**.
- 2 Нажмите ▲ или ▼ для выбора **Очистка**.
Нажмите **ОК**.
- 3 Нажмите ▲ или ▼ для выбора **Черный, Цвет или Все**.
Нажмите **ОК**.
Устройство начнет очистку печатающей головки. После завершения очистки устройство автоматически вернется в режим ожидания.



Примечание

Если вы очистили печатающую головку по меньшей мере пять раз, а качество печати не улучшилось, попробуйте установить новый оригинальный картридж Brother для каждого цвета, с которым возникли проблемы. Попробуйте очистить печатающую головку еще максимум пять раз. Если качество печати не улучшится, обратитесь к дилеру Brother.

Проверка качества печати

Если изображения и текст на копиях получаются блеклыми или с полосками, то возможно, что некоторые сопла забиты. Это можно проверить по образцам работы сопел, распечатав контрольный лист.

- 1 Нажмите **Управление чернилами**.
- 2 Нажмите ▲ или ▼ для выбора **Печать теста**.
Нажмите **ОК**.
- 3 Нажмите ▲ или ▼ для выбора **Качество печати**.
Нажмите **ОК**.
- 4 Нажмите **Цвет Старт**.
Устройство начинает печатать контрольную страницу качества печати.

5 Проверьте качество всех четырех цветowych блоков на распечатанном листе.

6 На ЖК-дисплее появится запрос подтверждения того, что качество четырех цветов хорошее.

Кач-во нормальн?

▲ Да ▼ Нет

7 Выполните одно из следующих действий:

- Если все линии четкие и видимые, нажмите ▲ для выбора Да и перейдите к пункту 11.
- Если заметны пропуски штрихов (как показано ниже), нажмите ▼ для выбора Нет.

Хорошее качество Плохое качество



8 На ЖК-дисплее появится запрос о качестве печати черного и трех цветов.

Черн. нормал.?

▲ Да ▼ Нет

Нажмите ▲ (Да) или ▼ (Нет).

9 На ЖК-дисплее появляется запрос подтверждения начала очистки.

Начать чистку?

▲ Да ▼ Нет

Нажмите ▲ (Да).

Устройство начнет очистку печатающей головки.

10 После завершения очистки нажмите **Цвет Старт**.

Устройство снова начнет распечатывать контрольную страницу качества печати и вернется к пункту 5.

11 Нажмите **Стоп/Выход**. Если после выполнения этой процедуры по меньшей мере пять раз качество печати остается неудовлетворительным, замените картридж соответствующего цвета. После замены этого картриджа проверьте качество печати. Если проблема остается, повторите процедуру очистки и проверки качества печати для нового картриджа не менее пяти раз. Если и после этого чернила не подаются, обратитесь к дилеру Brother.

! ОСТОРОЖНО

Не прикасайтесь к печатающей головке. Прикосновение к печатающей головке может привести к ее выходу из строя, причем в этом случае гарантийные обязательства на печатающую головку будут аннулированы.

Примечание



Так выглядит копия при засорении одного из сопел печатающей головки.



После прочистки этого сопла горизонтальные линии исчезают.

Проверка калибровки печати

Если после транспортировки устройства текст стал печататься расплывчато, а изображения — блекло, то необходимо отрегулировать калибровку печати.

1 Нажмите **Управление чернилами**.

2 Нажмите ▲ или ▼ для выбора **Печать теста**.
Нажмите **ОК**.

- 3 Нажмите ▲ или ▼ для выбора Выравнивание.
Нажмите **ОК**.
- 4 Нажмите **Ч/Б Старт** или **Цвет Старт**.
Устройство начинает печатать страницу проверки калибровки.

Выравн нормальн?

▲ Да ▼ Нет

- 5 По тестовым отпечаткам с разрешением 600 т/д и 1200 т/д проверьте, насколько образец № 5 точно соответствует образцу № 0.
 - Если оба образца № 5 на тестовых отпечатках для 600 т/д и для 1200 т/д соответствуют точнее всего, нажмите ▲ (Да) для завершения проверки калибровки и перейдите к пункту 8.
 - Если на тестовых отпечатках 600 т/д или 1200 т/д какой-либо другой образец наиболее совпадает с образцом № 0, нажмите ▼ (Нет), чтобы выбрать именно этот образец.

- 6 Для тестовых отпечатков с разрешением 600 т/д нажмите ▲ или ▼, чтобы выбрать номер образца (1-8), который наиболее совпадает с образцом № 0.

Рег. 600 т/д

Выбер. лучший #5

Нажмите **ОК**.

- 7 Для тестовых отпечатков с разрешением 1200 т/д нажмите ▲ или ▼, чтобы выбрать номер образца (1-8), который наиболее совпадает с образцом № 0.

Рег. 1200 т/д

Выбер. лучший #5

Нажмите **ОК**.

- 8 Нажмите **Стоп/Выход**.

Проверка уровня чернил

Можно проверить количество чернил, оставшееся в картриджах.

- 1 Нажмите **Управление чернилами**.
- 2 Нажмите ▲ или ▼ для выбора Объем чернил.
Нажмите **ОК**.
На дисплее отображается уровень чернил в данном картридже.
- 3 Нажмите ▲ или ▼, чтобы выбрать цвет, уровень которого нужно проверить.
- 4 Нажмите **Стоп/Выход**.

ВК: -■■■■■■□□+



Примечание

Уровень чернил в картриджах можно проверить с компьютера. (См. *Печать для Windows®* или *Печать и опправка/прием факсов для Macintosh®* в Руководстве пользователя по программному обеспечению на компакт-диске.)

Информация об устройстве

Проверка серийного номера

Можно посмотреть серийный номер устройства на ЖК-дисплее.

- 1 Нажмите **Меню**.
- 2 Нажмите ▲ или ▼ для выбора 4.Инф. об уст-ве.
Нажмите **ОК**.
- 3 Нажмите ▲ или ▼ для выбора 1.Серийный номер.
Нажмите **ОК**.
- 4 Нажмите **Стоп/Выход**.

XXXXXXXXXX

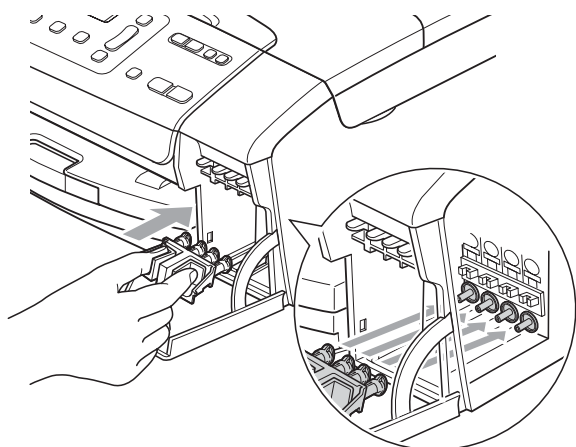
Упаковка и транспортировка устройства

При транспортировке устройства используйте оригинальную упаковку. Правильно упакуйте устройство, следуя приведенным ниже инструкциям. Условия гарантии не распространяются на повреждения, полученные при транспортировке устройства.

! ОСТОРОЖНО

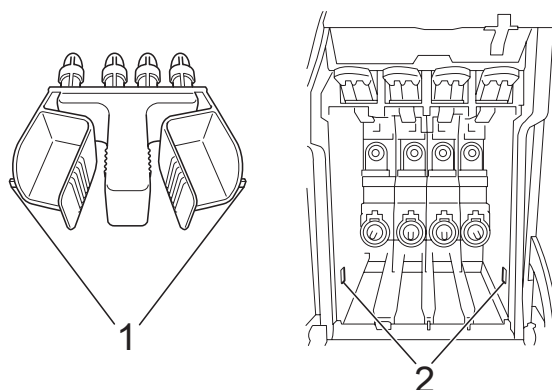
После выполнения задания печати устройство должно обязательно установить печатающую головку в "положение парковки". Перед отключением устройства от электросети внимательно прислушайтесь и убедитесь, что все механические шумы прекратились. Если не дать устройству закончить процесс парковки, это может привести к проблемам при печати и к повреждению печатающей головки.

- 1 Откройте крышку отсека с картриджами.
- 2 Нажмите на фиксаторы картриджей, чтобы разблокировать картриджи, и выньте все картриджи. (См. раздел *Замена чернильных картриджей* на стр. 70.)
- 3 Установите светло-зеленый защитный элемент и затем закройте крышку отделения для картриджей.



! ОСТОРОЖНО

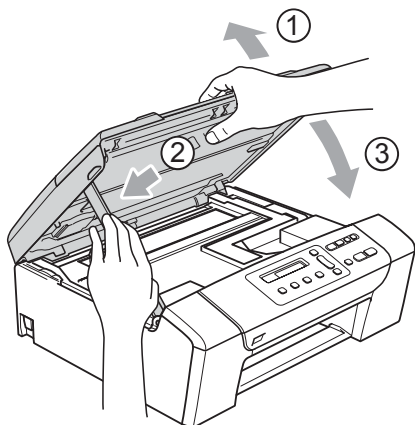
Проверьте, что пластиковые фиксаторы с обеих сторон зеленого защитного элемента (1) встали на свои места (2).



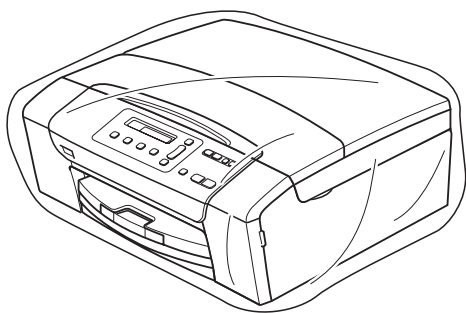
Если зеленый защитный элемент потерян, то перед транспортировкой устройства **НЕ СНИМАЙТЕ** картриджи. Важно, чтобы устройство транспортировалось с установленным зеленым защитным элементом или со всеми картриджами, оставленными на своих местах. Транспортировка без них может привести к повреждению устройства и аннулированию гарантии.

- 4 Отключите устройство от розетки электросети.
- 5 Обеими руками при помощи пластиковых язычков с обеих сторон устройства поднимите крышку сканера до надежной фиксации ее в открытом положении. Затем отсоедините от устройства соединительный кабель (если он подключен).

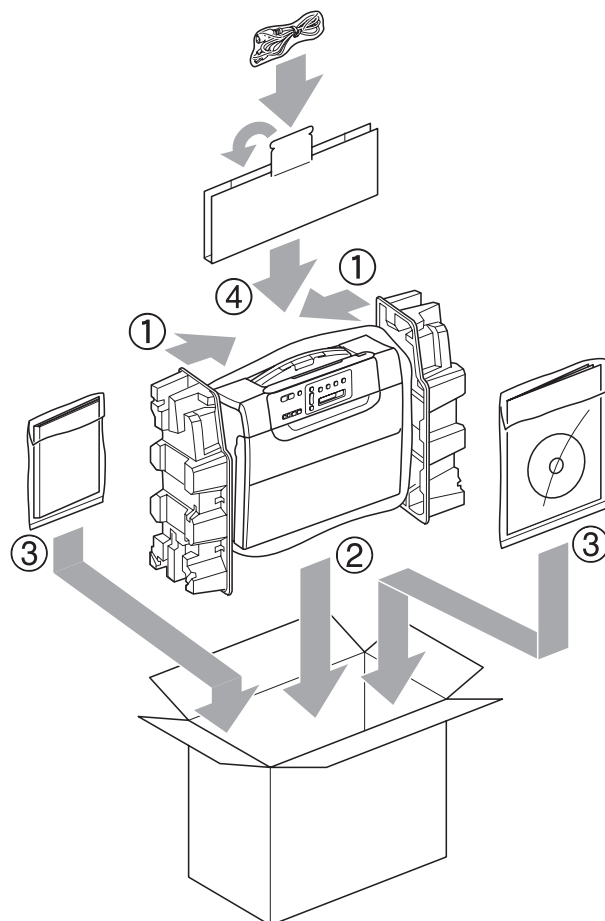
- 6 Поднимите крышку сканера (1) для разблокировки фиксатора. Слегка нажмите на опору крышки сканера (2) и опустите крышку сканера (3).



- 7 Уложите устройство в пластиковый пакет и положите в оригинальную упаковку с оригинальным упаковочным материалом.



- 8 Упакуйте в заводскую коробку расходные материалы, как показано ниже. Не кладите в коробку использованные чернильные картриджи.



- 9 Закройте коробку и надежно заклейте ее скотчем.

Инструкции на экране

Для упрощения работы с устройством предусмотрена настройка устройства по инструкциям на ЖК-дисплее с помощью кнопок навигации. Удобная процедура программирования поможет правильно использовать все функциональные возможности устройства.

Поскольку эта процедура выполняется в диалоговом режиме, мы разработали пошаговые экранные инструкции, которые помогут запрограммировать устройство. Вам остается лишь следовать этим инструкциям, которые проведут вас через различные пункты меню и параметры.

Таблица меню

Можно выполнить программирование устройства с помощью таблицы меню, которая начинается на стр. 82. На этих страницах приводятся пункты меню и значения параметров.

Кнопки меню

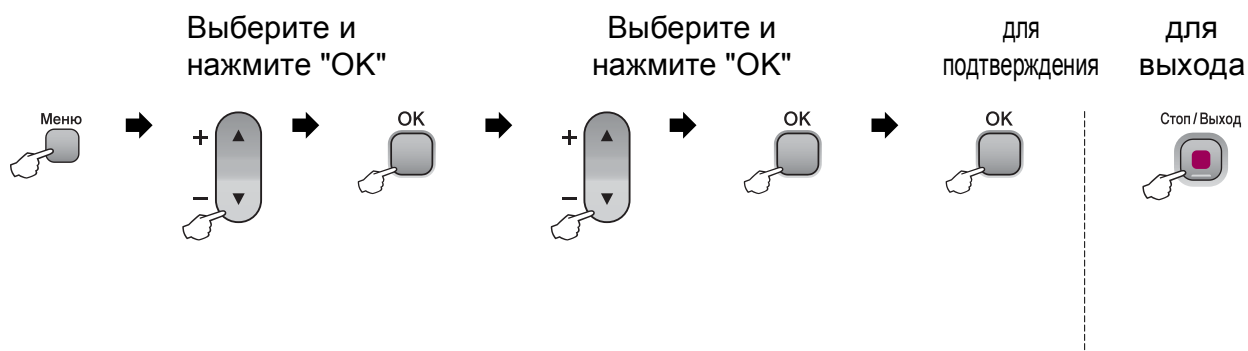
	Вход в меню.
	Прокрутка текущего уровня меню.
	Переход на следующий уровень меню. Подтверждение настройки.
	Выход из меню.


Вход в режим "Меню":


- 1 Нажмите **Меню**.
- 2 Выберите параметр.
Прокрутку на каждом уровне меню можно выполнять быстрее при нажатии ▲ или ▼ в нужном направлении.
 - 1. Копирование
 - 2. Фотоцентр
 - 3. Печать отчетов
 - 4. Инф. об уст-ве
 - 0. Исходн. уст-ки
- 3 Нажмите **ОК**, когда нужный параметр появится на ЖК-дисплее.
После этого на дисплее отобразится следующий уровень меню.
- 4 Нажмите ▲ или ▼ для прокрутки к следующему пункту меню.
- 5 Нажмите **ОК**.
Если выбор параметра закончен, на дисплее появится сообщение Принято.
- 6 Нажмите **Стоп/Выход**.


Таблица меню


Таблица поможет разобраться в имеющихся пунктах меню и значениях параметров устройства. Заводские настройки выделены жирным шрифтом и отмечены звездочкой.



Главное меню	Подменю	Пункты меню	Значения	Описание	Страница
1. Копирование	1. Тип бумаги	—	Обычная бумага* Для струйн. печ. Brother BP71 Другая глянцевая Пленки	Выбор типа бумаги в лотке.	27
	2. Размер бумаги	—	Letter Legal A4* A5 10x15см	Выбор формата бумаги в лотке.	28
	3. Качество	—	Лучшее Обычное* Быстр. печ.	Выбор разрешения для копирования документа данного типа.	23
	4. Яркость	—	-□□□■+ -□□□■+ -□□■□+* -□■□□+ -■□□□+	Настройка яркости копий.	26
	5. Контрастность	—	-□□□■+ -□□□■+ -□□■□+* -□■□□+ -■□□□+	Настройка контрастности копий.	27
 Заводские настройки выделены жирным шрифтом и отмечены звездочкой.					

Главное меню	Подменю	Пункты меню	Значения	Описание	Страница
2. Фотоцентр	1. Кач-во печати	—	Обычное Фото*	Настройка качества печати.	36
	2. Тип бумаги	—	Обычная бумага Для струйн.печ. Brother BP71 Другая глянцевая*	Выбор типа бумаги.	36
	3. Размер бумаги	—	Letter A4 10x15см* 13x18см	Выбор формата бумаги.	37
	4. Размер печати	—	8x10см 9x13см 10x15см 13x18см 15x20см Макс. размер*	Выбор формата печати. (Появляется при выборе формата A4 или Letter в меню "Формат бумаги".)	37
 Заводские настройки выделены жирным шрифтом и отмечены звездочкой.					

Главное меню	Подменю	Пункты меню	Значения	Описание	Страница
2. Фотоцентр (продолжение)	5. Улучшен. цвета	Улучшение : Вкл. Улучшение : Выкл.*	1. Яркость -□□□■+ -□□□■□+ -□□■□□+* -□■□□□+ -■□□□□+	Настройка яркости.	37
			2. Контрастность -□□□■+ -□□□■□+ -□□■□□+* -□■□□□+ -■□□□□+	Настройка контрастности.	37
			3. Баланс белого -□□□■+ -□□□■□+ -□□■□□+* -□■□□□+ -■□□□□+	Настройка оттенка областей белого.	38
			4. Резкость изобр -□□□■+ -□□□■□+ -□□■□□+* -□■□□□+ -■□□□□+	Усиление четкости деталей изображения.	38
			5. Плотность цвета -□□□■+ -□□□■□+ -□□■□□+* -□■□□□+ -■□□□□+	Коррекция общего количества цвета на снимке.	39
	6. Масштабир.	—	Вкл.* Выкл.	Обрезка снимка по периметру в соответствии с форматом бумаги или зоной печати. Если снимок нужно печатать полностью, отключите эту функцию.	39
7. Без полей	—	Вкл.* Выкл.	Расширение зоны печати до краев страницы.	40	
 Заводские настройки выделены жирным шрифтом и отмечены звездочкой.					

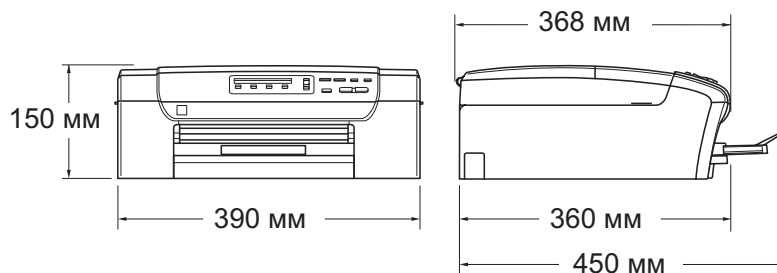
Главное меню	Подменю	Пункты меню	Значения	Описание	Страница
2. Фотоцентр (продолжение)	8. Печать даты	—	Вкл. Выкл.*	Печать даты на фотографии.	40
	0. Скан. на кар. п.	1. Качество	Ч/Б 200x100 т/д Ч/Б 200 т/д Цвет 150 т/д* Цвет 300 т/д Цвет 600 т/д	Выбор разрешения для сканирования документа данного типа.	40
		2. Тип ч/б файла	TIFF* PDF	Настройка формата файлов по умолчанию для ч/б сканирования.	
		3. Тип цв. файла	PDF* JPEG	Настройка формата файлов по умолчанию для цветного сканирования.	
3. Печать отчетов	1. Справка	—	—	Вывод нужного списка или отчета на печать.	20
	2. Уст-ки ползвгл	—	—		
4. Инф. об уст-ве	1. Серийный номер	—	—	Просмотр серийного номера устройства.	77
0. Исходн. уст-ки	1. Дата и время	—	—	Задание даты и времени для устройства.	См. <i>Руководство по быстрой установке</i>
	2. Контраст ЖКД	—	Светлый Темный*	Настройка контрастности ЖК-дисплея.	19
	3. Режим ожидания	—	10 Мин. 5 Мин.* 3 Мин. 2 Мин. 1 Мин. 60 Мин. 30 Мин.	Можно задать период бездействия устройства, после которого оно переключится в спящий режим.	20
	0. Местный язык	—	Английский Русский*	Изменение языка сообщений на ЖК-дисплее.	19
 Заводские настройки выделены жирным шрифтом и отмечены звездочкой.					

Общая информация

Тип принтера	Струйный	
Метод печати	Черно-белая:	Пьезопечать с 94 × 1 соплами
	Цветная:	Пьезопечать с 94 × 3 соплами
Объем памяти	32 МБ	
ЖКД (жидкокристаллический дисплей)	16 знаков × 1 строка	
Источник питания	Переменный ток 220–240 В 50/60 Гц	
Потребление мощности	DCP-145C	
	Режим отключения:	В среднем 0,5 Вт
	Спящий режим:	В среднем 2,5 Вт
	Режим ожидания:	В среднем 3,5 Вт
	Рабочий режим:	В среднем 15 Вт
	DCP-163C, DCP-165C и DCP-167C	
	Режим отключения:	В среднем 0,5 Вт
	Спящий режим:	В среднем 2,5 Вт
	Режим ожидания:	В среднем 3,5 Вт
	Рабочий режим:	В среднем 18 Вт
	DCP-185C	
	Режим отключения:	В среднем 0,6 Вт
	Спящий режим:	В среднем 2,5 Вт
	Режим ожидания:	В среднем 3,5 Вт
Рабочий режим:	В среднем 23 Вт	

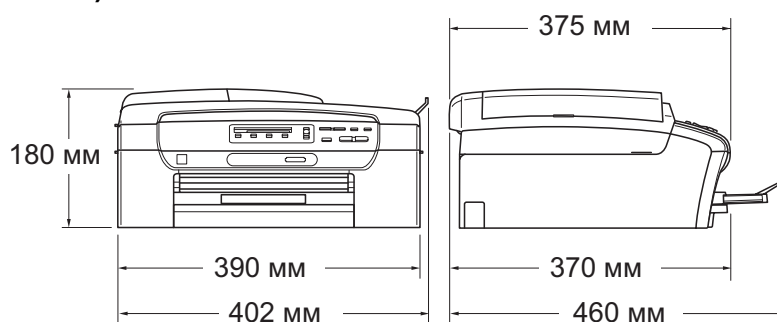
Габариты

(DCP-145C¹, DCP-163C, DCP-165C и DCP-167C)



¹ Модель DCP-145C поддерживает только флэш-накопитель USB.

(DCP-185C)



Масса

DCP-145C, DCP-163C, DCP-165C и DCP-167C 7,1 кг

DCP-185C 7,8 кг

Уровень шума

Рабочий режим: 50 дБ или ниже¹

Уровень шума согласно ISO 9296

Рабочий режим: DCP-145C
 LwAd = 59,0 дБ (A) (черно-белая печать)
 LwAd = 56,8 дБ (A) (цветная печать)
 DCP-163C, DCP-165C и DCP-167C
 LwAd = 63,6 дБ (A) (черно-белая печать)
 LwAd = 55,8 дБ (A) (цветная печать)
 DCP-185C
 LwAd = 63,8 дБ (A) (черно-белая печать)
 LwAd = 56,2 дБ (A) (цветная печать)

Офисная техника с уровнем шума LwAd > 63,0 дБ (A) не подходит для использования в помещениях, где работники выполняют в основном умственную работу. Вследствие создаваемого шума такое оборудование должно устанавливаться в отдельных помещениях.



Температура	Рабочий режим:	10–35 °C
	Макс. качество печати:	20–33 °C
Влажность	Рабочий режим:	20–80% (без конденсации)
	Макс. качество печати:	20–80% (без конденсации)
АПД (автоподатчик документов) (только для DCP-185C)	До 15 страниц	
	Рекомендуемые условия окружающей среды:	
	Температура:	20–30 °C
	Влажность:	50–70 %
Лоток для бумаги	Бумага:	80 г/м ²
		100 листов 80 г/м ²

¹ Зависит от условий печати.

Печатные носители

Подача бумаги

Лоток для бумаги

■ Тип бумаги:

Обычная бумага, бумага для струйных принтеров (с покрытием), глянцевая бумага ², прозрачные пленки ^{1 2} и конверты

■ Формат бумаги:

Letter, Legal, Executive, A4, A5, A6, JIS B5, конверты (стандартные No.10, DL, C5, Monarch, JE4), Фото 10 × 15 см, Фото 2L 13 × 18 см, учетная карточка и открытка ³.

Ширина: 100–215,9 мм

Длина: 150–355,6 мм

Подробнее см. раздел *Плотность и толщина бумаги, объем загрузки* на стр. 16.

■ Макс. емкость лотка для бумаги: около 100 листов обычной бумаги 80 г/м²

Выход копий

До 50 листов обычной бумаги A4 (копии поступают в выходной лоток печатной стороной вверх) ²

¹ Используйте только пленки, рекомендованные для печати на струйных принтерах.

² Во избежание смазывания копий на пленках и глянцевой бумаге рекомендуется сразу вынимать их из выходного лотка.

³ См. раздел *Тип и формат бумаги для каждой операции* на стр. 15.

Копирование

Цветное/черно-белое	Да/Да
Формат документа	(Только для DCP-185C) Ширина АПД: от 148 до 216 мм (Только для DCP-185C) Длина АПД: от 148 до 355,6 мм Ширина стекла сканера: макс. 215,9 мм Длина стекла сканера: макс. 297 мм
Тиражирование	Стопки до 99 страниц Сортировка до 99 страниц (только черно-белое) (только для DCP-185C)
Масштаб копирования	От 25% до 400% (с шагом 1%)
Разрешение	(Черно-белое) <ul style="list-style-type: none">■ Сканирование: до 1200×1200 т/д■ Печать: до 1200×1200 т/д (Цветное) <ul style="list-style-type: none">■ Сканирование: до 600×1200 т/д■ Печать: до 600×1200 т/д

Фотоцентр



Примечание

Модель DCP-145C поддерживает только печать с флэш-накопителя USB.

Совместимые носители ¹	Memory Stick® Memory Stick Pro™ Memory Stick Micro (M2) с адаптером Memory Stick Duo™ с адаптером SD ² SDHC ³ microSD с адаптером miniSD™ с адаптером xD-Picture Card™ ⁴ Флэш-накопитель USB ⁵
Разрешение	До 1200×2400 т/д
Допустимые расширения файлов	DPOF, EXIF, DCF
(Формат носителя)	Печать фотографий: JPEG ⁶
(Формат изображения)	Сканирование на носитель: JPEG, PDF (цветное) TIFF, PDF (черно-белое)
Количество файлов	До 999 файлов на карте памяти (Считая файлы в папке на карте памяти или флэш-накопителя USB.)
Папка	Файл должен находиться на четвертом уровне папок карты памяти или флэш-накопителя USB.
Печать без полей	Letter, A4, фотобумага 10×15 см, Фото 2L (13×18 см) ⁷

¹ Карты памяти, адаптеры и флэш-накопители USB в комплект поставки не входят.

² От 16 МБ до 2 ГБ

³ От 4 ГБ до 8 ГБ

⁴ Обычная карта xD-Picture Card™ от 16 МБ до 512 МБ
xD-Picture Card™ Тип М от 256 МБ до 2 ГБ
xD-Picture Card™ Тип М⁺ 1 ГБ и 2 ГБ
xD-Picture Card™ Тип Н от 256 МБ до 2 ГБ

⁵ Стандарт USB 2.0
Накопители USB от 16 МБ до 8 ГБ
Поддерживаемый формат: FAT12/FAT16/FAT32

⁶ Формат Progressive JPEG не поддерживается.

⁷ См. раздел *Тип и формат бумаги для каждой операции* на стр. 15.

PictBridge

Совместимость

Поддерживается стандарт PictBridge CIPA DC-001 Ассоциации производителей фототехники (Camera & Imaging Products Association).

Подробную информацию см. на веб-сайте <http://www.cipa.jp/pictbridge>.

Интерфейс

Порт PictBridge (USB)

Сканер

Цветное/черно-белое	Да/Да
Совместимость TWAIN	Да (Windows® 2000 Professional/XP/ XP Professional x64 Edition/Windows Vista®) Mac OS® X 10.2.4 или выше
Совместимость WIA	Да (Windows® XP ¹ /Windows Vista®)
Глубина цвета	36-битовая обработка цвета (вход) (Фактический вход: 30-битовый цвет/Фактический выход: 24-битовый цвет) ² 24-битовая обработка цвета (выход)
Разрешение	До 19200 × 19200 т/д (интерполированное) ² До 1200 × 2400 т/д (оптическое) (со стекла сканера) До 1200 × 600 т/д (оптическое) (из АПД) (только для DCP-185C)
Скорость сканирования	Черно-белое: до 3,44 секунд. Цветное: до 4,83 секунд. (для формата А4 при разрешении 100 × 100 т/д)
Формат документа	(Только для DCP-185C) Ширина АПД: от 148 до 215,9 мм (Только для DCP-185C) Длина АПД: от 148 до 355,6 мм Ширина стекла сканера: макс. 215,9 мм Длина стекла сканера: макс. 297 мм
Ширина сканирования	До 210 мм
Оттенки серого	256 уровней

¹ Обозначение "Windows® XP" в данном руководстве пользователя включает Windows® XP Home Edition, Windows® XP Professional и Windows® XP Professional x64 Edition.

² Сканирование с разрешением до 1200 × 1200 т/д при использовании драйвера WIA для Windows® XP и Windows Vista® (разрешение до 19200 × 19200 т/д можно выбрать при помощи утилиты сканера Brother)

Принтер

Драйвер принтера	Драйвер для Windows® 2000 Professional/XP/XP Professional x64 Edition/ Windows Vista® с поддержкой режима сжатия данных Brother Native Compression Mac OS® X 10.2.4 или выше: драйвер чернил Brother
Разрешение	До 1200 × 6000 т/д 1200 × 2400 т/д 1200 × 1200 т/д 600 × 1200 т/д 600 × 600 т/д 600 × 300 т/д 450 × 150 т/д (черно-белая) 600 × 150 т/д (цветная)
Скорость печати	(DCP-145C) Черно-белая: до 27 страниц/мин ¹ Цветная: до 22 страниц/мин ¹ (DCP-163C, DCP-165C, DCP-167C и DCP-185C) Черно-белая: до 30 страниц/мин ¹ Цветная: до 25 страниц/мин ¹
Ширина печати	204 мм (210 мм) ² (формат А4)
Печать без полей	Letter, А4, А6, фотобумага (10 × 15 см), учетная карточка, Фото 2L (13 × 18 см), открытка ³

¹ По таблице стандартных показателей Brother.
Формат А4 в режиме черновой печати.

² Если включена функция печати без полей.

³ См. раздел *Тип и формат бумаги для каждой операции* на стр. 15.

Интерфейсы

USB ^{1 2}

Соединительный кабель USB 2.0 длиной не более 2,0 м.

- ¹ Устройство имеет полноскоростной интерфейс USB 2.0. Этот интерфейс совместим с высокоскоростным USB 2.0, но максимальная скорость передачи данных составляет 12 Мбит/с. Это устройство может также подключаться к компьютеру с интерфейсом USB 1.1.
- ² Порты USB сторонних производителей не поддерживаются для Macintosh®.

Требования к компьютеру

ПОДДЕРЖИВАЕМЫЕ ОПЕРАЦИОННЫЕ СИСТЕМЫ И ФУНКЦИИ								
Компьютерная платформа и версия операционной системы		Поддерживаемые функции ПО	Компьютерный интерфейс	Минимальная тактовая частота процессора	Минимальный объем оперативной памяти	Рекомендуемый объем оперативной памяти	Свободное пространство на жестком диске, необходимое для установки	
							Для драйверов	Для приложений
Операционная система Windows® 1	2000 Professional ⁴	Печать, сканирование, съемный диск	USB	Intel® Pentium® II или эквивалент	64 МБ	256 МБ	110 МБ	340 МБ
	XP Home ^{2 4} XP Professional ^{2 4}				128 МБ		110 МБ	340 МБ
	Professional x64 Edition ²			Поддерживаемый 64-разрядный процессор (Intel® 64 или AMD64)	256 МБ	512 МБ	110 МБ	340 МБ
	Windows Vista® ²			Intel® Pentium® 4 или эквивалент Поддерживаемый 64-разрядный процессор (Intel® 64 или AMD64)	512 МБ	1 ГБ	600 МБ	530 МБ
Операционная система Macintosh® 5	Mac OS® X 10.2.4 - 10.4.3	Печать, сканирование, съемный диск	USB ³	PowerPC G4/G5 PowerPC G3 350 МГц	128 МБ	256 МБ	80 МБ	400 МБ
	Mac OS® X 10.4.4 или выше	Печать, сканирование, съемный диск	USB ³	PowerPC G4/G5 Процессор Intel® Core™	512 МБ	1 ГБ		

Необходимые условия:

- 1 Microsoft® Internet Explorer 5.5 или выше.
- 2 Для WIA разрешение 1200 × 1200 т/д. Утилита сканера Brother позволяет повышать разрешение до 19200 × 19200 т/д.
- 3 Порты USB сторонних производителей не поддерживаются.
- 4 PaperPort™ 11SE поддерживает Microsoft® Windows® 2000 с пакетом обновления 4 (SP4) или более поздних версий и Windows® XP с пакетом обновления 2 (SP2) или более поздних версий.
- 5 Программа Presto!® PageManager®, записанная на компакт-диске, совместима с Mac OS® X 10.3.9 или более поздней версии. Для Mac OS® X 10.2.4-10.3.8: загрузите программу Presto!® PageManager® с веб-сайта Центра поддержки Brother (Brother Solutions Center).

Последние обновления драйверов можно получить на веб-сайте <http://solutions.brother.com>. Все упоминаемые товарные знаки и наименования изделий являются собственностью соответствующих компаний.

Расходные материалы

Чернила

В устройстве используются отдельные картриджи Черных, Желтых, Голубых и Пурпурных чернил, установленные отдельно от узла печатающей головки.

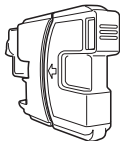
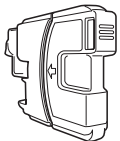
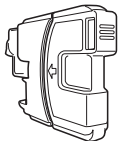
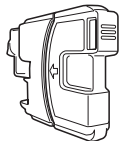
Срок службы картриджей

При первой установке комплекта чернильных картриджей машина использует небольшое количество чернил для наполнения трубок для подачи чернил для обеспечения высокого качества печати. Этот процесс выполняется только один раз. Со всеми последующими чернильными картриджами можно напечатать указанное количество страниц.

Входящие в комплект поставки устройства картриджи имеют меньший ресурс, чем стандартные картриджи (65%).

Сменные чернильные картриджи

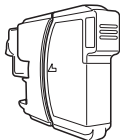

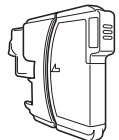

Чернильный картридж (DCP-145C, DCP-163C, DCP-165C, DCP-167C)

Черный (LC980BK)	Желтый (LC980Y)	Голубой (LC980C)	Пурпурный (LC980M)
			

Черный: примерно 300 страниц ¹

Желтый, голубой и пурпурный: примерно 260 страниц ¹

Чернильный картридж (DCP-185C)

Черный (LC1100BK)	Желтый (LC1100Y)	Голубой (LC1100C)	Пурпурный (LC1100M)
			

Черный: примерно 450 страниц ¹

Желтый, голубой и пурпурный: примерно 325 страниц ¹

Более подробную информацию о расходных материалах см. на нашем веб-сайте <http://www.brother.com/pageyield>.

¹ Приблизительный ресурс картриджей рассчитан в соответствии со стандартом ISO/IEC 24711.

Что такое Innobella™?

Innobella™ — это линейка оригинальных расходных материалов, разработанная компанией Brother. Название "Innobella™" составлено из слов "Innovation" ("инновация") и "Bella" ("прекрасная" по-итальянски) и символизирует инновационную технологию, призванную обеспечить прекрасное качество и высокую долговечность печати.

Для обеспечения высокого качества при печати фотографий компания Brother рекомендует глянцевую фотобумагу Innobella™ (серия BP71). Чернила и бумага Innobella™ позволяют легко получить фотографии великолепного качества.



Это полный список функций и терминов, присутствующих в руководствах Brother. Наличие этих функций зависит от модели, которую вы приобрели.

Innobella™

Innobella™ — это линейка оригинальных расходных материалов, разработанная компанией Brother. Для получения оптимальных результатов печати компания Brother рекомендует использовать чернила и бумагу Innobella™.

PictBridge

Позволяет печатать фотографии непосредственно с цифрового фотоаппарата с высоким разрешением для высококачественной печати для фотографий.

АПД (автоподатчик документов)

В АПД можно загрузить стопку документов, он сам подаст на сканер все листы по очереди.

Временные настройки

Можно установить определенные параметры для отдельной копии, не меняя настройки по умолчанию.

ЖКД (жидкокристаллический дисплей)

Дисплей устройства, на котором отображаются сообщения с инструкциями (во время настройки устройства) или дата и время (когда устройство не работает).

Контраст

Настройка для компенсации темных или светлых документов, при которой факсы или копии темных документов становятся светлее, а светлых документов – темнее.

Оптическое распознавание символов (OCR)

Входящая в комплект поставки программа ScanSoft™ PaperPort™ 11SE с оптическим распознаванием текста (OCR) или

Presto!® PageManager® преобразует изображение текста в текст, который можно редактировать.

Оттенки серого

Оттенки серого, имеющиеся для копирования и сканирования.

Памятка по настройке

Распечатка полной таблицы меню, которую можно использовать для программирования устройства на случай отсутствия Руководства пользователя.

Режим "Меню"

Режим программирования для изменения настроек устройства.

Сканирование

Процесс передачи электронного изображения бумажного документа в компьютер.

Сканирование на носитель

Можно сканировать черно-белые и цветные документы на карту памяти или флэш-накопитель USB. Черно-белые изображения могут быть сохранены в формате TIFF или PDF, а цветные изображения — в формате PDF или JPEG.

Усиление цвета

Цветовая коррекция изображения для повышения качества печати (настройка резкости, баланса белого и плотности цвета).

Установки пользователя

Распечатываемый отчет, в котором перечислены текущие настройки устройства.

Фотоцентр

Позволяет печатать цифровые фотографии с цифрового фотоаппарата с высоким разрешением для высококачественной печати для фотографий.

Яркость

При изменении яркости все изображение становится светлее или темнее.

A

Apple® Macintosh®
см. Руководство пользователя по
программному обеспечению на
компакт-диске

C

ControlCenter
см. Руководство пользователя по
программному обеспечению на
компакт-диске

I

Innobella™98

M

Macintosh®
см. Руководство пользователя по
программному обеспечению на
компакт-диске

P

PaperPort™ 11SE с OCR
см. Руководство пользователя по
программному обеспечению на
компакт-диске и справочные
руководства PaperPort™
11SE с OCR

PictBridge
Печать DPOF45

Presto!® PageManager®
для доступа к руководству пользователя
см. справку Presto!® PageManager®

W

Windows®
см. Руководство пользователя по
программному обеспечению на
компакт-диске

A

АПД (автоподатчик документов) 17

Б

Бумага 13, 89
емкость 16
загрузка 8
размер документов 17
тип 15
формат 15

B

Временные настройки копирования 22
Время переключения в спящий
режим 20

Ж

ЖКД (жидкокристаллический
дисплей) 80
Контрастность 19
Справка (памятка по настройке) 20
Язык 19

З

Замятие
бумаги 68
документов 67

И

Инструкции по технике
безопасности 54

К

Клавиша "Качество" (копирование) 22
Клавиша "Опции копирования"
(копирование)
тип бумаги 27
формат бумаги 28
Конверты 10, 15, 16

Копирование	
бумага	27
временные настройки	22
использование стекла сканера	18
клавиша "Качество"	23
клавиши	22
одна копия	22
сортировка копий	26
тиражирование	22
Увеличение/Уменьшение	23

М

Мало памяти (сообщение)	64
-------------------------------	----

О

Обзор панели управления	6
Обслуживание, текущее	
замена чернильных картриджей	70
Оттенки серого	93
Отчеты	
памятка по настройке	20
печать	20
пользовательские настройки	20
Очистка	
валика принтера	74
печатающей головки	75
ролика подачи бумаги	74
сканера	73

П

Печать	
драйверы	94
замятие бумаги	68
на бумаге малого формата	11
область	12
отчеты	20
проблемы	58
Разрешение	94
технические данные	94
улучшение качества	75
Программирование устройства	80
Прозрачные пленки	16, 89

Р

Разрешение	
копирование	90
печать	94
сканирование	93
Расходные материалы	97
Режим, активация	
Сканирование	7
Фотоцентр	7

С

Серийный номер	
как найти	см. на обороте титульного листа
Сканирование	
см. Руководство пользователя по программному обеспечению на компакт-диске	
Сообщения об ошибках на ЖКД	63
"Инициализация невозможна"	63
"Мало памяти"	64
"Мало чернил"	64
"Не обнаружен"	64
"Нет бумаги"	63
"Нет картриджа"	64
"Печать невозмож."	65
"Печать невозможна"	65
"Сканирование невозможно"	65
"Только ч/б печ."	66
Справка	
сообщения на ЖКД	80
использование кнопок меню	80
Таблица меню	80
Стекло сканера	
использование	18
очистка	73

Т

Таблица меню	80
Транспортировка устройства	78

у

Уменьшение	
при копировании	23
Устранение неисправностей	58
Если возникли проблемы	
копирование	61
печать	58
программное обеспечение	61
сканирование	61
Фотоцентр	62
замятие бумаги	68
замятие документов	67
качество печати	75
проверка уровня чернил	77
сообщения об ошибках на ЖКД	63

ф

Фотоцентр	
Memory Stick Pro™	30
Memory Stick®	30
SD	30
SDHC	30
xD-Picture Card™	30
Индексная страница	33
Настройки печати	
баланс белого	38
качество	36
контраст	37
плотность цвета	39
резкость	38
скорость и качество печати	36
тип и формат бумаги	36, 37
яркость	37
Обрезка	39
Печать DPOF	35
Печать без полей	40
Печать даты	40
Печать снимков	34
с ПК	
см. Руководство пользователя по программному обеспечению на компакт-диске	
сканирование на носитель	40
характеристики	91

ч

Чернильные картриджи	
замена	70
проверка уровня чернил	77
счетчик расхода чернил	70

brother®

Посетите наш сайт в Интернете
<http://www.brother.com>

Данное устройство одобрено для использования только в стране приобретения.
Местные компании Brother и их дилеры обеспечивают поддержку только для устройств,
приобретенных в соответствующей стране.