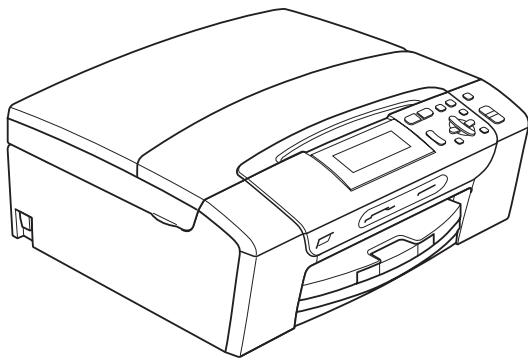


РУКОВОДСТВО ПОЛЬЗОВАТЕЛЯ



DCP-385C
DCP-383C
DCP-387C
DCP-585CW

В случае обращения в службу поддержки заказчиков

Запишите и используйте для справки следующие
данные:

Модель: DCP-385C, DCP-383C, DCP-387C и
DCP-585CW (обведите вашу модель)

Серийный номер: ¹ _____

Дата приобретения: _____

Место приобретения: _____

¹ Серийный номер обозначен на задней панели
устройства. Сохраните данное руководство
пользователя и товарный чек в качестве
свидетельства о приобретении на случай кражи,
пожара или гарантийного обслуживания.

Зарегистрируйте свой аппарат на сайте

<http://www.brother.com/registration/>

При регистрации устройства на веб-сайте Brother вы будете
записаны как первоначальный владелец данного устройства. Ваша
регистрация в компании Brother:

- может служить подтверждением покупки изделия в случае
утраты чека; и
- может подкрепить страховое требование в случае утраты
изделия, покрываемом страховкой.

Составление и публикация

Данное руководство составлено и опубликовано под контролем компании Brother Industries Ltd. и включает в себя последние описания и технические характеристики изделия.

Содержание данного руководства и характеристики данного изделия могут быть изменены без предварительного уведомления.

Компания Brother сохраняет за собой право на внесение изменений в содержащиеся в руководстве характеристики и материалы без предварительного уведомления и не несет ответственности за ущерб (в том числе косвенный), произошедший в связи с использованием представленных материалов, включая опечатки и прочие ошибки, связанные с публикацией, но не ограничиваясь ими.

Содержание

Раздел I Общая информация

1	Общая информация	2
	Как пользоваться этим руководством	2
	Обозначения, принятые в данном руководстве	2
	Доступ к Руководству по использованию программного обеспечения и Руководству пользователя по работе в сети.....	3
	Просмотр документации	3
	Доступ к веб-сайтам технической поддержки Brother (для Windows®).....	5
	Обзор панели управления.....	6
	Индикация на ЖК-дисплее	7
	Основные операции.....	7
	Отображение предупреждений на индикаторах	8
2	Загрузка документов и бумаги	9
	Загрузка бумаги и других носителей	9
	Загрузка конвертов и открыток	11
	Загрузка фотобумаги	13
	Снятие малоформатных распечаток с устройства	14
	Область печати.....	15
	Допустимая бумага и другие носители	16
	Рекомендуемые печатные носители.....	16
	Использование и хранение печатных носителей.....	16
	Правильный выбор печатного носителя.....	18
	Загрузка документов.....	20
	Использование стекла сканера	20
	Область сканирования	20
3	Общая настройка	21
	Настройка бумаги	21
	Тип бумаги	21
	Формат бумаги	21
	Спящий режим	22
	ЖК-дисплей	22
	Изменение языка сообщений на ЖК-дисплее	22
	Контрастность ЖК-дисплея.....	22
	Настройка яркости ЖК-дисплея.....	23
	Настройка таймера выключения подсветки дисплея	23
	Печать отчетов.....	23
	Печать отчета	23

Раздел II Копирование

4	Копирование	26
	Выполнение копирования	26
	Изготовление одной копии	26
	Тиражирование	26
	Остановка копирования	26
	Параметры копирования	26
	Изменение скорости и качества копирования	27
	Увеличение или уменьшение копируемого изображения	27
	Копирование в режиме "N в 1" и плаката (макет страницы)	28
	Настройка яркости и контраста	29
	Параметры бумаги	30
	Копирование книги	30
	Копирование с водяным знаком	31
	Задание новых настроек по умолчанию	32
	Восстановление заводских значений для всех параметров	32

Раздел III Прямая печать фотографий

5	Печать фотографий с карты памяти или флэш-накопителя USB	34
	Операции с фотоцентром	34
	Печать с карты памяти или флэш-накопителя USB без компьютера	34
	Сканирование на карту памяти или флэш-накопитель USB без компьютера	34
	Использование фотоцентра с компьютера	34
	Использование карты памяти или флэш-накопителя USB	34
	Структура папок карты памяти или флэш-накопителя USB	35
	Перед началом работы	36
	Переключение в режим "Фотоцентр"	37
	Печать снимков	37
	Просмотр фотографий	37
	Печать индексной страницы (миниатюр)	38
	Печать фотографий	38
	Добавление фотоэффектов	39
	Поиск по дате	43
	Печать всех фотографий	43
	Показ слайдов	44
	Печать фрагмента снимка	44
	Печать DPOF	45

Настройки печати из фотоцентра.....	46
Скорость печати и качество.....	47
Параметры бумаги.....	47
Регулирование яркости, контраста и цвета.....	48
Обрезка.....	49
Печать без полей.....	49
Печать даты.....	49
Задание новых настроек по умолчанию.....	50
Восстановление заводских настроек для всех параметров.....	50
Сканирование на карту памяти или флэш-накопитель USB.....	50
Переключение в режим сканирования.....	50
Выполнение сканирования на карту памяти или флэш-накопитель USB.....	51
Задание новых значений по умолчанию.....	52
Восстановление заводских настроек по умолчанию.....	52
Пояснения к сообщениям об ошибках.....	52

6 Печать фотографий с фотоаппарата 53

Печать фотографий с PictBridge-совместимого фотоаппарата.....	53
Требования для печати PictBridge.....	53
Настройка цифрового фотоаппарата.....	53
Печать снимков.....	54
Печать DPOF.....	55
Прямая печать фотографий с цифрового фотоаппарата (без поддержки PictBridge).....	55
Печать снимков.....	56
Пояснения к сообщениям об ошибках.....	56

Раздел IV Программное обеспечение

7 Программные и сетевые функции 58

Раздел V Приложения

A	Безопасность и правовые вопросы	62
	Выбор места установки	62
	Правила безопасной эксплуатации устройства	63
	Важные инструкции по технике безопасности	66
	ВАЖНО: для вашей безопасности!	67
	Подключение к локальной сети (только для DCP-585CW)	67
	Радиопомехи	67
	Декларация соответствия стандарту ENERGY STAR®	67
	Законодательные ограничения по копированию	68
	Торговые марки	69
B	Устранение неисправностей и текущее обслуживание	70
	Устранение неисправностей	70
	Если возникли проблемы с устройством	70
	Сообщения об ошибках и обслуживании	76
	Визуальные инструкции при возникновении неисправностей	79
	Сбой принтера или замятие бумаги	79
	Текущее обслуживание	81
	Замена чернильных картриджей	81
	Чистка устройства снаружи	84
	Очистка стекла сканера	84
	Очистка валика принтера	85
	Очистка ролика подачи бумаги	85
	Очистка печатающей головки	86
	Проверка качества печати	86
	Проверка калибровки печати	88
	Проверка уровня чернил	88
	Информация об устройстве	88
	Проверка серийного номера	88
	Упаковка и транспортировка устройства	89
C	Меню и функции	91
	Инструкции на экране	91
	Таблица меню	91
	Кнопки режима и меню	91
	Таблица меню	92

D	Технические характеристики	105
	Общая информация.....	105
	Печатные носители.....	107
	Копирование.....	108
	Фотоцентр.....	109
	PictBridge	110
	Сканер.....	111
	Принтер.....	112
	Интерфейсы	113
	Требования к компьютеру	114
	Расходные материалы	115
	Сеть (только для DCP-585CW)	116
	Настройка беспроводной сети одним нажатием кнопки.....	117
E	Глоссарий	118
F	Указатель	119



Общая информация

Общая информация	2
Загрузка документов и бумаги	9
Общая настройка	21

Как пользоваться этим руководством

Благодарим вас за покупку устройства Brother! Материалы, приведенные в этом документе, помогут полностью использовать все функции устройства.

Обозначения, принятые в данном руководстве

В данном документе используются следующие обозначения.

Полужирный шрифт	Полужирным шрифтом выделены ссылки на кнопки на панели управления устройства или на кнопки на экране компьютера.
<i>Курсив</i>	Курсивом выделяются важные пункты или отсылки на разделы, связанные с данным разделом.
Courier New	Шрифтом Courier New выделены сообщения, которые отображаются на ЖК-дисплее.



Предупреждения содержат инструкции, которые необходимо выполнять во избежание возможных травм.



Таким символом обозначены процедуры, которым необходимо следовать или которых необходимо избегать во избежание повреждений устройства или других предметов.



Таким символом обозначены предупреждения об опасности поражения током.



В примечаниях содержатся инструкции на случай возникновения определенных ситуаций и советы о выполнении данной операции с другими параметрами.



Этим значком обозначаются устройства и операции, несовместимые с данным устройством.

Доступ к Руководству по использованию программного обеспечения и Руководству пользователя по работе в сети

В данное Руководство пользователя не включено описание расширенных функций устройства (например, расширенных функций печати, сканирования и работы в сети) (только для DCP-585CW). Когда необходимы подробные инструкции, касающиеся этих функций, обратитесь к **Руководству по использованию программного обеспечения и Руководству пользователя по работе в сети**.

Просмотр документации

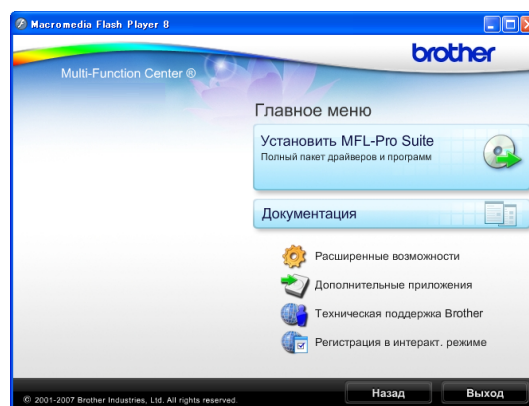
Просмотр документации (для Windows®)

Чтобы просмотреть документацию, в меню **Пуск** в подменю "Программы" выберите пункт **Brother, DCP-XXXX** (где XXXX – наименование Вашей модели) и выберите **Руководства пользователя в формате HTML**.

Если программное обеспечение не установлено, просмотреть документацию можно следующим образом:

- 1 Включите компьютер. Вставьте компакт-диск Brother в дисковод для компакт-дисков.
- 2 После появления окна с названиями моделей щелкните на названии своей модели.

- 3 После появления окна выбора языка щелкните на нужном языке. Появится главное меню компакт-диска.



Примечание

Если это окно не открывается, с помощью проводника Windows® запустите программу start.exe из корневого каталога компакт-диска Brother.

- 4 Щелкните **Документация**.
- 5 Выберите нужное руководство.

- **Документация в формате HTML:** **Руководство по использованию программного обеспечения и Руководство пользователя по работе в сети** в формате HTML.

Этот формат предназначен для просмотра документации на компьютере.

- **Документация в формате PDF:** **Руководство пользователя для операций в автономном режиме, Руководство по использованию программного обеспечения и Руководство пользователя по работе в сети** в формате PDF.

Этот формат рекомендуется для распечатки руководств. Щелчком мыши можно перейти на веб-сайт Brother Solution Center (Центр поддержки Brother), где можно просмотреть или загрузить документацию в виде PDF-файлов. (Для этого требуется доступ к Интернету и программа чтения PDF-файлов.)

Где найти инструкции по сканированию

Существует несколько способов сканирования документов. Соответствующие инструкции можно найти в следующих источниках:

Руководство по использованию программного обеспечения

- *Сканирование*
(для Windows® 2000 Professional/Windows® XP и Windows Vista®)
- *ControlCenter3*
(для Windows® 2000 Professional/Windows® XP и Windows Vista®)
- *Сканирование по сети*
(только для DCP-585CW)

Справочные руководства ScanSoft™ PaperPort™ 11SE с оптическим распознаванием текста (OCR)

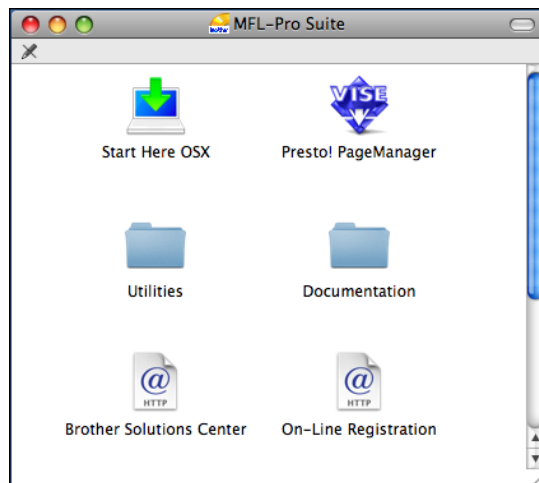
- Полные справочные руководства для ScanSoft™ PaperPort™ 11SE с OCR можно просмотреть в разделе "Справка" программы ScanSoft™ PaperPort™ 11SE с OCR.

Где найти инструкции по настройке сети (только для DCP-585CW)

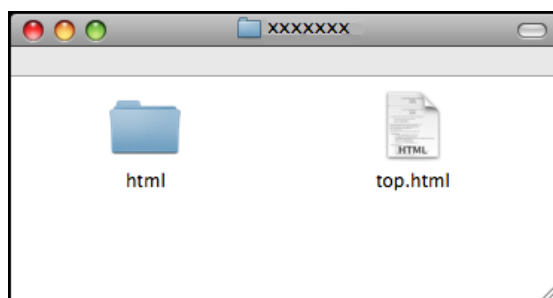
Данное устройство может подключаться к беспроводной или проводной сети. Инструкции по базовой настройке приведены в Руководстве по быстрой установке. Если точка беспроводного доступа поддерживает SecureEasySetup™, Wi-Fi Protected Setup™ или AOSS™, выполните действия, описанные в Руководстве по быстрой установке. Дополнительные сведения о настройке сети см. в Руководстве пользователя по работе в сети.

Просмотр документации (для Macintosh®)

- 1 Включите компьютер Macintosh®. Вставьте компакт-диск Brother в дисковод для компакт-дисков. Появится следующее окно.



- 2 Дважды щелкните значок **Documentation** (Документация).
- 3 Дважды щелкните на папке соответствующего языка.
- 4 Дважды щелкните файл top.html, чтобы просмотреть **Руководство по использованию программного обеспечения** и **Руководство пользователя по работе в сети** в формате HTML.



- 5 Выберите нужное руководство.
 - **Руководство по использованию программного обеспечения**
 - **Руководство пользователя по работе в сети**
(только для DCP-585CW)

Где найти инструкции по сканированию

Существует несколько способов сканирования документов. Соответствующие инструкции можно найти в следующих источниках:

Руководство по использованию программного обеспечения

- *Сканирование*
(для Mac OS® X 10.2.4 и выше)
- *ControlCenter2*
(для Mac OS® X 10.2.4 и выше)
- *Сканирование по сети*
(для Mac OS® X 10.2.4 и выше)
(только для DCP-585CW)

Руководство пользователя Presto!® PageManager®

- Полный текст руководства пользователя Presto!® PageManager® можно просмотреть, нажав кнопку "Help" (Справка) в приложении Presto!® PageManager®.

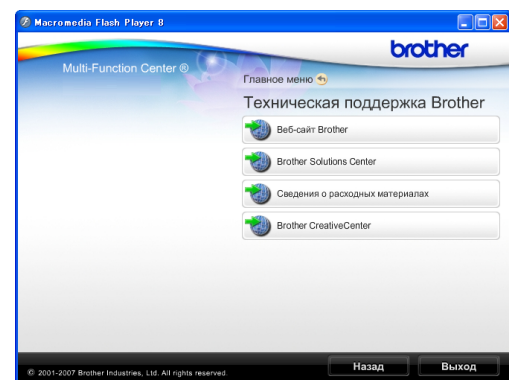
Где найти инструкции по настройке сети (только для DCP-585CW)

Данное устройство может подключаться к беспроводной или проводной сети. Инструкции по базовой настройке приведены в Руководстве по быстрой установке. Если точка беспроводного доступа поддерживает SecureEasySetup™, Wi-Fi Protected Setup™ или AOSS™, выполните действия, описанные в Руководстве по быстрой установке. Дополнительные сведения о настройке сети см. в Руководстве пользователя по работе в сети.

Доступ к веб-сайтам технической поддержки Brother (для Windows®)

Вы можете легко найти всю информацию о поддержке, которая вам может потребоваться, в частности адрес веб-сайта технической поддержки (Brother Solutions Center).

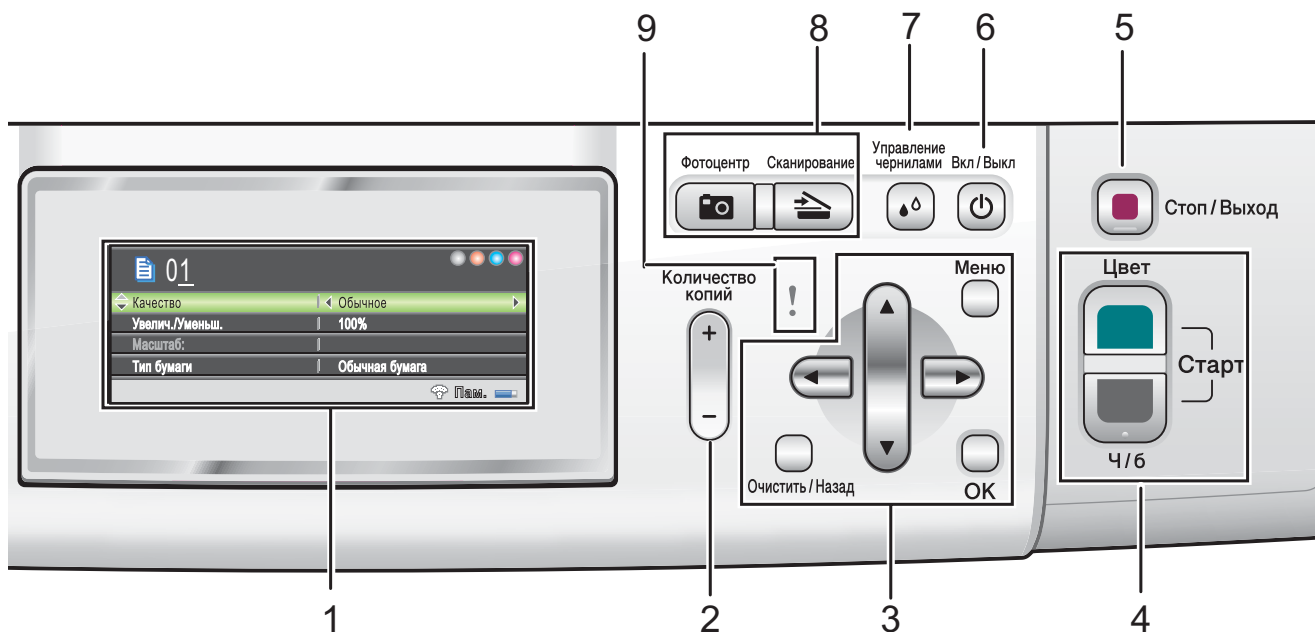
- В главном меню щелкните на пункте **Техническая поддержка Brother**. Появится следующий экран:



- Чтобы перейти на наш веб-сайт (<http://www.brother.com>), щелкните пункт **Веб-сайт Brother**.
- Для получения последней информации и сведений о поддержке продуктов (<http://solutions.brother.com>), щелкните пункт **Brother Solutions Center**.
- Чтобы перейти на наш веб-сайт, посвященный оригинальным расходным материалам Brother (<http://www.brother.com/original/>), щелкните пункт **Сведения о расходных материалах**.
- Чтобы перейти на веб-сайт Brother CreativeCenter (<http://www.brother.com/creativecenter/>), где можно БЕСПЛАТНО получить оригинальные шаблоны оформления и создать готовые к печати фотографии, щелкните пункт **Brother CreativeCenter**.
- Чтобы вернуться на главную страницу, нажмите кнопку **Назад**; если вы закончили работу, нажмите кнопку **Выход**.

Обзор панели управления

Модели **DCP-385C**, **DCP-383C**, **DCP-387C** и **DCP-585CW** имеют одинаковые элементы на панели управления.



1 ЖКД (жидкокристаллический дисплей)

На экране отображаются сообщения с инструкциями по настройке и эксплуатации устройства.

Кроме того, приподняв ЖК-дисплей, можно настроить угол его наклона.

2 Количество копий

Используется при изготовлении нескольких копий.

3 Клавиши меню:

■ ◀ или ▶

Прокрутка назад к предыдущему пункту меню или вперед к следующему пункту меню.

Кроме того, эта клавиша используется для выбора настроек.

■ ▲ или ▼

Прокрутка меню и списков настроек.

■ Очистить/Назад

Возврат на предыдущий уровень меню.

■ Меню

Доступ к главному меню для программирования устройства.

■ ОК

Выбор настройки.

4 Кнопки пуска:

■ Цвет Старт

Начало изготовления полноцветных копий. С помощью этой же кнопки запускается сканирование (цветное или черно-белое, в зависимости от настройки сканирования в программе ControlCenter).

■ Ч/Б Старт

Начало изготовления черно-белых копий. С помощью этой же кнопки запускается сканирование (цветное или черно-белое, в зависимости от настройки сканирования в программе ControlCenter).

5 Стоп/Выход

Остановка операции или выход из меню.

6 Вкл/Выкл

Включение и выключение устройства.

Если устройство выключено, оно будет периодически очищать печатающую головку для поддержания высокого качества печати. Для поддержания высокого качества печати, продления срока службы печатающей головки и экономии чернил необходимо, чтобы устройство оставалось постоянно подключенным к питанию.

7 Управление чернилами

Очистка печатающей головки, проверка качества печати и количества оставшихся чернил.

8 Кнопки режимов:**Сканирование**

Переключение в режим "Сканирование".

**Фотоцентр**

Переключение в режим "Фотоцентр".

9 ! Сигнальный индикатор

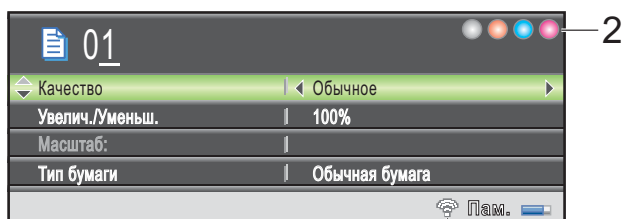
Загорается оранжевым цветом и мигает, когда на ЖК-дисплее отображается сообщение об ошибке или важное сообщение о состоянии устройства.

**Примечание**

На большинстве иллюстраций в данном руководстве показана модель DCP-385C.

Индикация на ЖК-дисплее

На ЖК-дисплее устройства отображается текущий режим устройства, текущие настройки и имеющийся уровень чернил в картриджах.



1

1 Состояние беспроводной связи (только для DCP-585CW)

При использовании беспроводного соединения четырехуровневый индикатор показывает силу текущего сигнала беспроводной связи.



0

Макс.

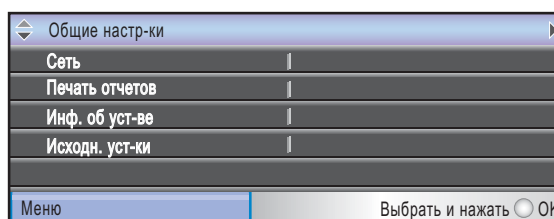
2 Индикатор уровня чернил

Отображение имеющегося уровня чернил в картриджах.

Основные операции

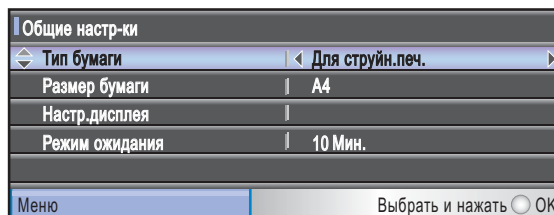
Ниже описана последовательность действий при изменении настройки устройства. В описываемом примере значение параметра "Тип бумаги" меняется с Обычная бумага на Для струйн.печ.

- 1 Нажмите **Меню**.
- 2 Нажмите **▲** или **▼** для выбора Общие настр.-ки.



Нажмите **ОК**.

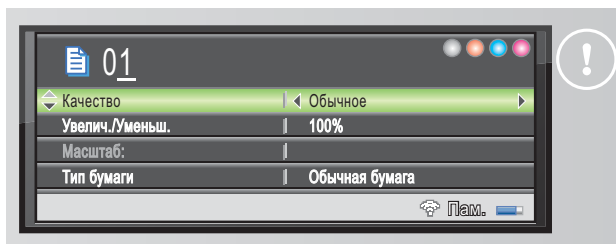
- 3 Нажмите **▲** или **▼** для выбора Тип бумаги.
- 4 Нажмите **◀** или **▶** для выбора Для струйн.печ. Нажмите **ОК**. Можно отобразить текущую настройку на ЖК-дисплее:



- 5 Нажмите **Стоп/Выход**.

Отображение предупреждений на индикаторах

Сигнальный индикатор — это световой индикатор, который отображает текущее состояние устройства, как показано в приведенной ниже таблице.



Индикатор	Состояние устройства DCP	Описание
! Выкл.	Готово к работе	Устройство готово к работе.
! Оранжевый	Крышка открыта	Крышка устройства открыта. Закройте крышку. (См. раздел <i>Сообщения об ошибках и обслуживании</i> на стр. 76.)
	Печать невозможна	Замените чернильный картридж на новый. (См. раздел <i>Замена чернильных картриджей</i> на стр. 81.)
	Ошибка бумаги	Загрузите бумагу в лоток или устраните замятие бумаги. Проверьте сообщение на ЖК-дисплее. (См. раздел <i>Сообщения об ошибках и обслуживании</i> на стр. 76.)
	Другие сообщения	Проверьте сообщение на ЖК-дисплее. (См. раздел <i>Сообщения об ошибках и обслуживании</i> на стр. 76.)

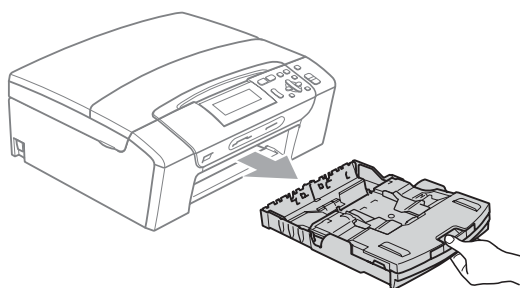
Загрузка бумаги и других носителей



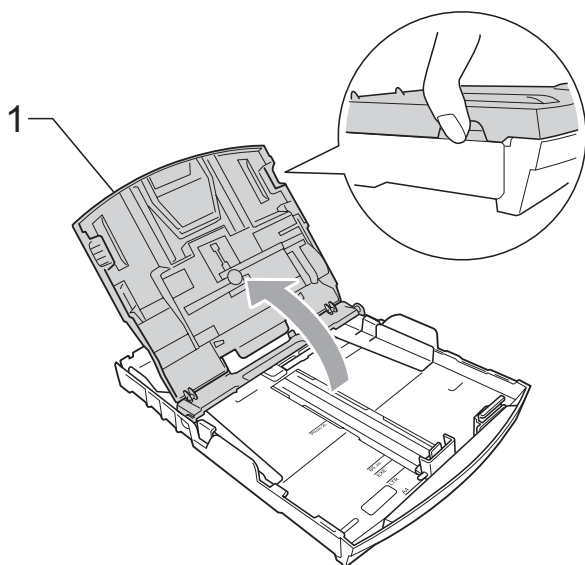
Примечание

Для печати на фотобумаге 10 × 15 см или Фото L следует использовать лоток для фотобумаги. (См. раздел *Загрузка фотобумаги* на стр. 13.)

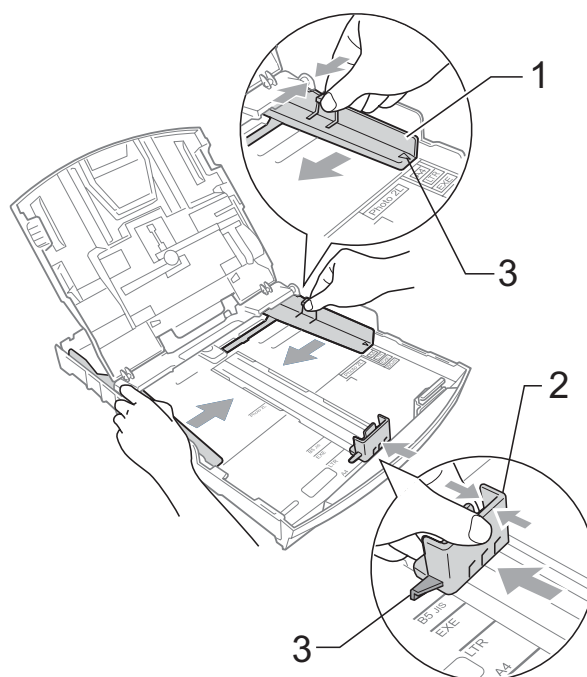
- 1 Если опорный щиток раскрыт, закройте его, а затем сверните опору. Полностью выдвиньте лоток из устройства.



- 2 Поднимите крышку выходного лотка (1).

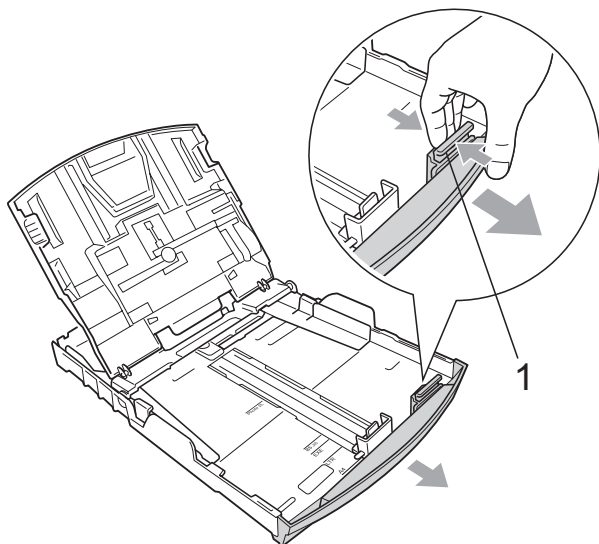


- 3 Обеими руками слегка нажмите на боковые направляющие бумаги (1) и сдвиньте их соответственно используемому формату бумаги; затем проделайте то же для верхнего ограничителя бумаги (2). Проверьте, что треугольные отметки (3) на боковых направляющих (1) и ограничителе (2) соответствуют отметкам для используемого формата бумаги.

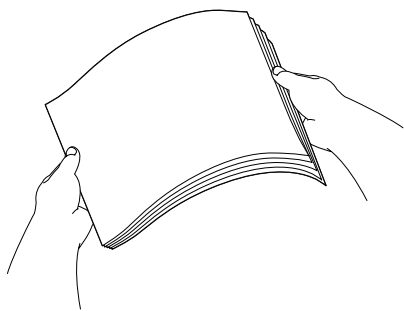


 **Примечание**

Если используется бумага формата Legal, выдвиньте переднюю часть лотка, одновременно удерживая нажатой кнопку разблокировки направляющих (1).



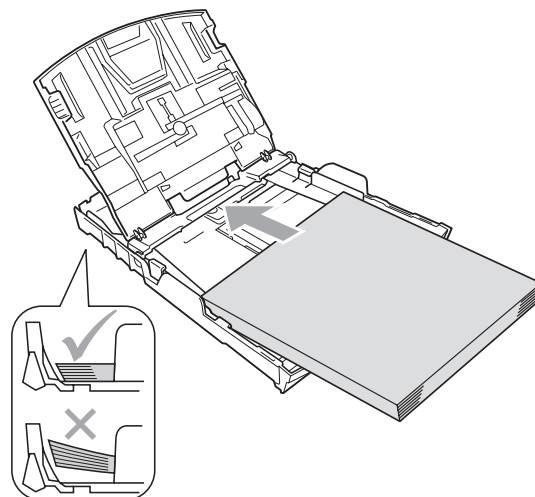
- 4 Хорошо "распушите" пачку бумаги во избежание замятия и сбоев подачи бумаги.



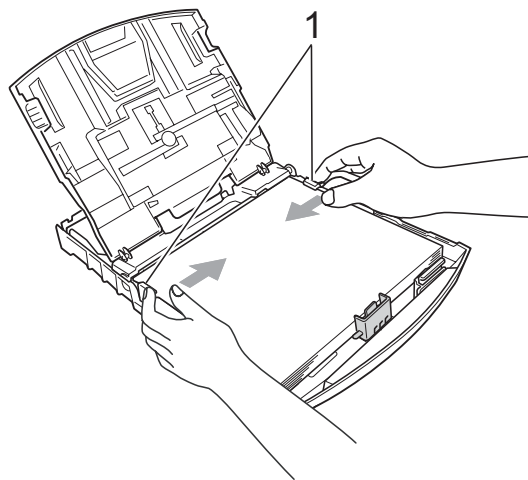
 **Примечание**

Обязательно проверяйте, что бумага не закручена.

- 5 Осторожно положите бумагу в лоток лицевой стороной вниз верхним краем вперед. Проверьте, что бумага в лотке расположена ровно.



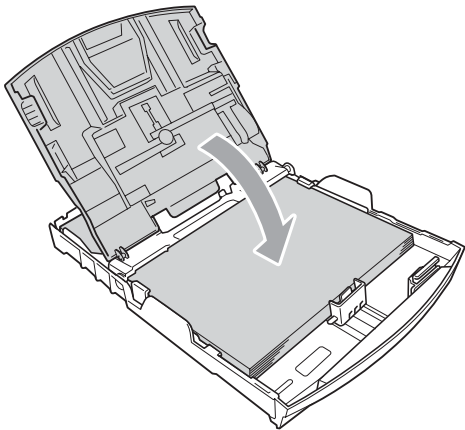
- 6 Аккуратно обеими руками отрегулируйте положение боковых направляющих (1) по размеру бумаги. Проверьте, что боковые направляющие упираются в края пачки.



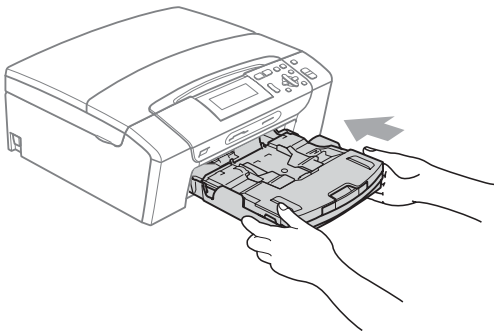
 **Примечание**

Следите за тем, чтобы не заталкивать бумагу слишком далеко, так как она может подняться в задней части лотка и вызвать проблемы с подачей.

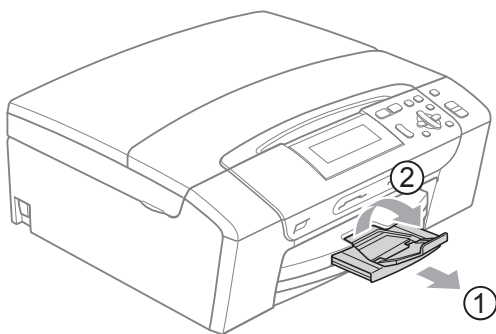
- 7 Закройте крышку лотка для бумаги.



- 8 Медленно вставьте лоток для бумаги до конца в устройство.



- 9 Удерживая лоток, выдвиньте основной опорный щиток (1) до щелчка и раскройте откидной щиток (2).



Примечание

Не используйте опорный щиток для бумаги формата Legal.

Загрузка конвертов и открыток

Общие инструкции по использованию конвертов

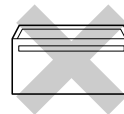
- Используйте конверты плотностью от 80 до 95 г/м².
- Для некоторых конвертов в программе необходимо задать параметры полей. Перед печатью нескольких конвертов необходимо выполнить тестовую печать.

! ОСТОРОЖНО

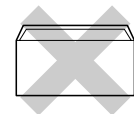
Не используйте следующие типы конвертов, так как они приводят к возникновению проблем при подаче бумаги:

- Конверты объемного типа.
- Тисненные конверты (с выдавленным текстом).
- Конверты с застёжками или скрепками.
- Конверты с печатным текстом на внутренней стороне.

Клей



Двойной клапан



Иногда могут возникать проблемы с подачей бумаги, обусловленные толщиной, форматом и формой клапана используемых конвертов.

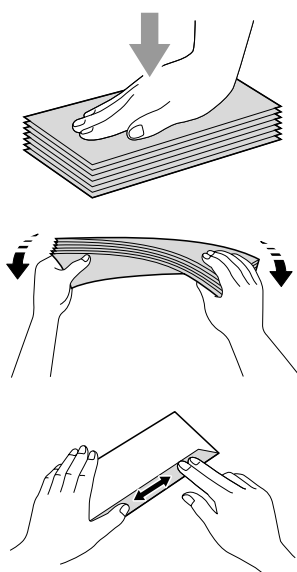
Загрузка конвертов и открыток

- 1 Перед загрузкой прижмите углы и стороны конвертов или открыток с тем, чтобы сделать их как можно более плоскими.

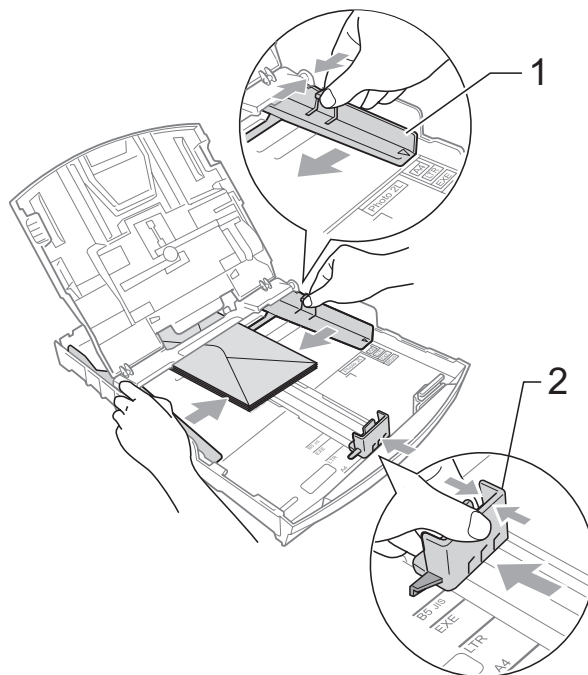


Примечание

Если устройство забирает из лотка сразу два конверта или открытки, загружайте их в лоток по одному.

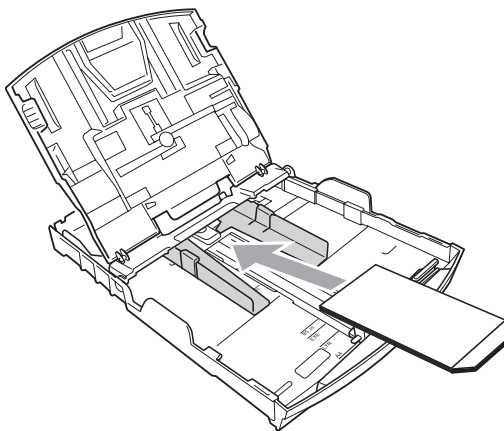
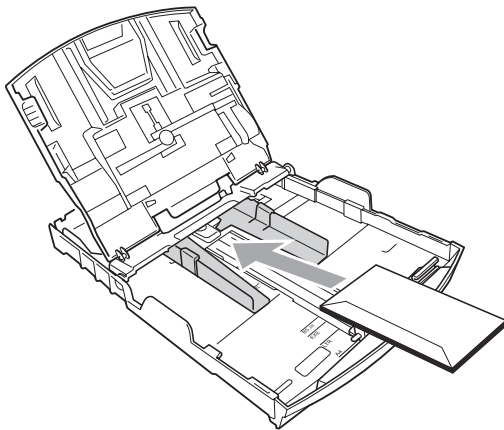


- 2 Загружайте конверты или открытки в лоток для бумаги лицевой стороной (на которой пишется адрес) вниз и верхней частью вперед. Обеими руками слегка прижмите и сдвиньте боковые направляющие бумаги (1) и верхний ограничитель (2) соответственно формату конвертов или открыток.



При возникновении проблем при печати на конвертах попробуйте следующее:

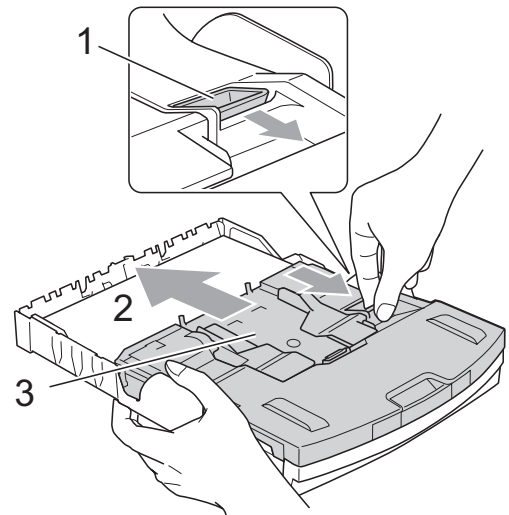
- 1 При печати клапан конверта должен располагаться сбоку или быть загнут на обратную сторону.
- 2 Настройте формат и поля в программе.



Загрузка фотобумаги

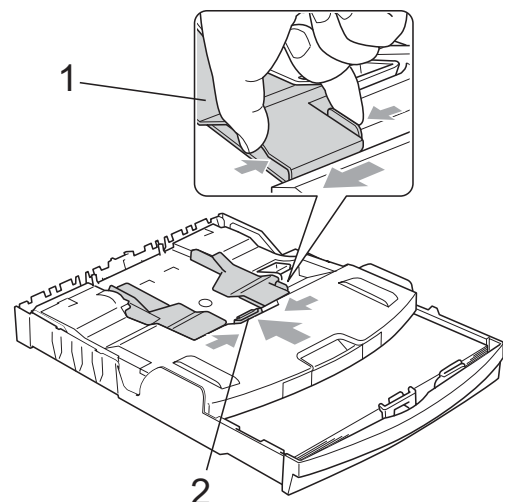
При печати на фотобумаге формата 10 × 15 см или Фото L используйте лоток для фотобумаги, установленный на крышке лотка для бумаги. При использовании лотка для фотобумаги нет необходимости вынимать бумагу, находящуюся в лотке под ним.

- 1 Большим и указательным пальцем правой руки нажмите синюю кнопку фиксации (1) и сдвиньте лоток для фотобумаги вперед до его фиксации со щелчком в положении для печати фотографий (2).



3 Лоток для фотобумаги

- 2 Прижмите и сдвиньте боковые направляющие бумаги (1) и верхний ограничитель (2) соответственно формату бумаги.



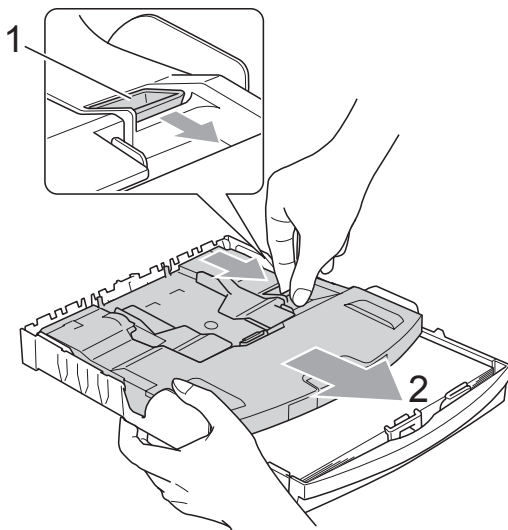
- 3 Загрузите фотобумагу в лоток для фотобумаги и аккуратно сдвиньте боковые направляющие по формату бумаги. Проверьте, что боковые направляющие упрутся в края пачки.



Примечание

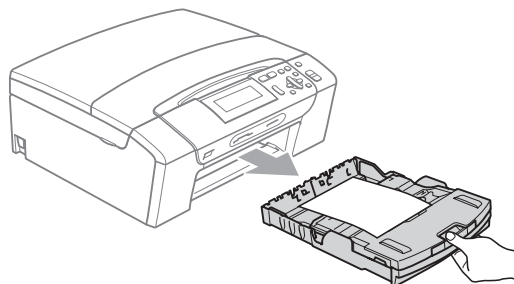
- Следите за тем, чтобы не заталкивать бумагу слишком далеко, так как она может подняться в задней части лотка и вызвать проблемы с подачей.
- Обязательно проверяйте, что бумага не закручена.

- 4 После окончания печати фотографий установите лоток для фотобумаги в обычное положение. Большим и указательным пальцем правой руки нажмите синюю кнопку фиксации (1) и сдвиньте лоток для фотобумаги назад до щелчка (2).



Снятие малоформатных распечаток с устройства

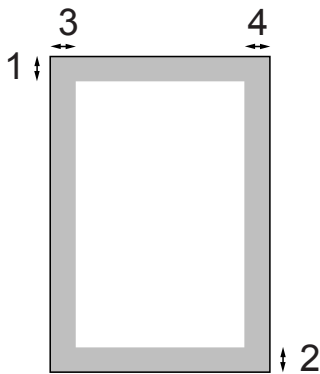
Когда устройство выкладывает в лоток распечатки малого формата, до них бывает трудно дотянуться. Убедитесь, что печать завершена, и полностью выдвиньте лоток.



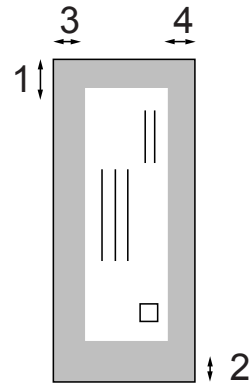
Область печати

Область печати зависит от настроек в используемой программе. На рисунках внизу показана недоступная для печати зона на листах бумаги и конвертах. В зонах форматной бумаги, отмеченных на рисунках ниже серым цветом, печать может выполняться, если параметр печати без полей имеется и включен. (См. *Печать для Windows®* или *Печать иправка/прием факсов для Macintosh®* в Руководстве по использованию программного обеспечения на компакт-диске.)

Форматная бумага



Конверты



	Вверху (1)	Внизу (2)	Слева (3)	Справа (4)
Форматный лист	3 мм	3 мм	3 мм	3 мм
Конверты	12 мм	24 мм	3 мм	3 мм



Примечание

Функция печати без полей для конвертов не предусмотрена.

Допустимая бумага и другие носители

Качество печати зависит от типа бумаги, используемой в устройстве.

Для обеспечения наилучшего качества печати для выбранных настроек обязательно задавайте тип бумаги, соответствующий типу загружаемой бумаги.

Можно использовать обычную бумагу, бумагу для струйных принтеров (с покрытием), глянцевую бумагу, прозрачные пленки и конверты.

Перед покупкой партии бумаги рекомендуем опробовать ее различные типы.

Для обеспечения наилучших результатов используйте бумагу Brother.

- При печати на бумаге для струйных принтеров (с покрытием), прозрачных пленках или глянцевой бумаге необходимо выбрать правильный носитель на вкладке "**Основные**" драйвера принтера или в пункте настройки типа бумаги в меню (см. раздел *Тип бумаги* на стр. 30).
- При печати на фотобумаге Brother загружайте в лоток для бумаги один дополнительный лист этой же фотобумаги. Дополнительный лист вложен в упаковку фотобумаги для этой цели.
- При использовании прозрачных пленок или фотобумаги каждую готовую копию сразу снимайте, чтобы избежать замятия бумаги или смазывания.
- Не прикасайтесь к свежотпечатанной поверхности, она может оказаться еще не полностью высохшей и оставить пятна на пальцах.

Рекомендуемые печатные носители

Для обеспечения наилучшего качества печати рекомендуем использовать бумагу Brother. (См. таблицу ниже.)

При отсутствии в продаже бумаги Brother рекомендуется перед закупкой большого количества бумаги выполнить пробную печать на бумаге разных типов.

Для печати на пленке рекомендуется использовать прозрачные пленки 3М.

Бумага Brother

Тип бумаги	Код
A4 обычная	BP60PA
A4 глянцевая фотобумага	BP71GA4
A4 для струйных принтеров (матовая)	BP60MA
10 × 15 см глянцевая	BP71GP

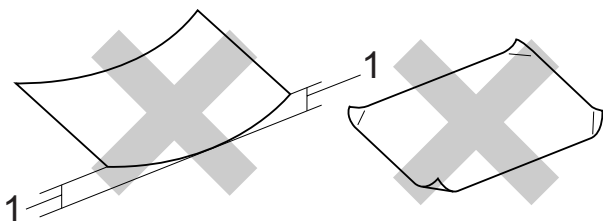
Использование и хранение печатных носителей

- Храните бумагу в оригинальной запечатанной упаковке. Бумага должна храниться на ровной поверхности вдали от источников влаги, прямого солнечного света и высоких температур.
- Не прикасайтесь к блестящей стороне (с покрытием) фотобумаги. Загружайте фотобумагу блестящей стороной вниз.
- Не прикасайтесь ни к одной из сторон прозрачных пленок, так как они легко поглощают влагу и пот, что может привести к снижению качества печати. Прозрачные пленки, предназначенные для лазерных принтеров/копировальных устройств, могут вызвать появление пятен на вашем следующем документе. Используйте только пленки, рекомендованные для печати на струйных принтерах.
- При печати с компьютера можно печатать на обеих сторонах бумаги. См. раздел *Печать* для Windows® в Руководстве по использованию программного обеспечения на компакт-диске.

Неправильная установка

Не используйте бумагу следующих типов:

- Поврежденную, закрученную, сморщенную бумагу или бумагу неправильной формы



1 2 мм или более

- Очень блестящую бумагу и бумагу с ярко выраженной текстурой
- Бумагу, которая не может быть уложена в ровную пачку
- Бумагу, изготовленную из коротких волокон

Вместимость лотка для бумаги

До 50 листов бумаги формата Letter (20 фунтов) или формата A4 (80 г/м²).

- Во избежание смазывания фотобумага или пленки должны забираться из лотка по одному листу.

Правильный выбор печатного носителя

Тип и формат бумаги для каждой операции

Тип бумаги	Формат бумаги		Назначение		
			Копиро- вание	Операции с фото- центром	Принтер
Форматный лист	Letter	216 × 279 мм (8 1/2 × 11 дюймов)	Да	Да	Да
	A4	210 × 297 мм (8,3 × 11,7 дюймов)	Да	Да	Да
	Legal	216 × 356 мм (8 1/2 × 14 дюймов)	Да	–	Да
	Executive	184 × 267 мм (7 1/4 × 10 1/2 дюймов)	–	–	Да
	JIS B5	182 × 257 мм (7,2 × 10,1 дюймов)	–	–	Да
	A5	148 × 210 мм (5,8 × 8,3 дюймов)	Да	–	Да
	A6	105 × 148 мм (4,1 × 5,8 дюймов)	–	–	Да
Карточки	Фото	10 × 15 см (4 × 6 дюймов)	Да	Да	Да
	Фото L	89 × 127 мм (3 1/2 × 5 дюймов)	–	–	Да
	Фото 2L	13 × 18 см (5 × 7 дюймов)	–	Да	Да
	Учетная карточка	127 × 203 мм (5 × 8 дюймов)	–	–	Да
	Открытка 1	100 × 148 мм (3,9 × 5,8 дюймов)	–	–	Да
	Открытка 2 (двойная)	148 × 200 мм (5,8 × 7,9 дюймов)	–	–	Да
Конверты	Конверт C5	162 × 229 мм (6,4 × 9 дюймов)	–	–	Да
	Конверт DL	110 × 220 мм (4,3 × 8,7 дюймов)	–	–	Да
	COM-10	105 × 241 мм (4 1/8 × 9 1/2 дюймов)	–	–	Да
	Monarch	98 × 191 мм (3 7/8 × 7 1/2 дюймов)	–	–	Да
	Конверт JE4	105 × 235 мм (4,1 × 9,3 дюймов)	–	–	Да
Прозрачные пленки	Letter	216 × 279 мм (8 1/2 × 11 дюймов)	Да	–	Да
	A4	210 × 297 мм (8,3 × 11,7 дюймов)	Да	–	Да

Плотность и толщина бумаги, объем загрузки

Тип бумаги		Плотность	Толщина	Количество листов
Форматный лист	Обычная бумага	64–120 г/м ²	От 0,08 до 0,15 мм	100 ¹
	Бумага для струйных принтеров	64–200 г/м ²	От 0,08 до 0,25 мм	20
	Глянцевая бумага	До 220 г/м ²	До 0,25 мм	20 ²
Карточки	Фотокарточки	До 220 г/м ²	До 0,25 мм	20 ²
	Учетная карточка	До 120 г/м ²	До 0,15 мм	30
	Открытка	До 200 г/м ²	До 0,25 мм	30
Конверты		75–95 г/м ²	До 0,52 мм	10
Прозрачные пленки		–	–	10

¹ До 100 листов бумаги 80 г/м² (20 фунтов).

² Фотобумагу 10×15 см и Фото L загружайте в лоток для фотобумаги. (См. раздел *Загрузка фотобумаги* на стр. 13.)

Загрузка документов

Можно делать копии и сканировать со стекла сканера.

Использование стекла сканера

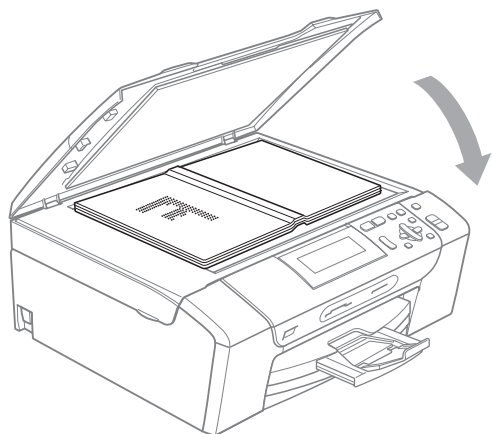
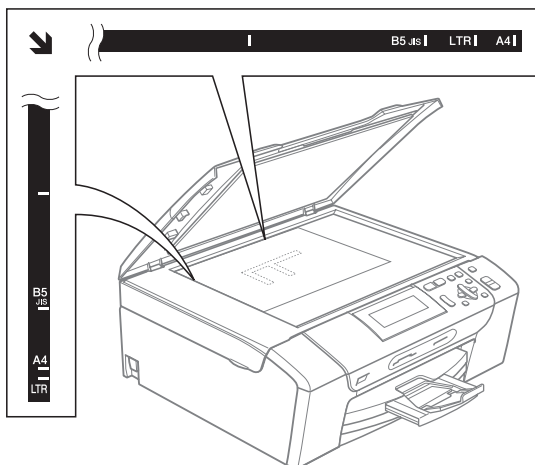
Стекло сканера используется для копирования и сканирования страниц книг или отдельных листов.

Допустимые размеры документов

Длина:	до 297 мм
Ширина:	до 215,9 мм
Масса:	до 2 кг

Загрузка документов

- 1 Поднимите крышку сканера.
- 2 Используя разметку для левого и верхнего края документа, расположите документ в левом верхнем углу стекла сканера лицевой стороной вниз.



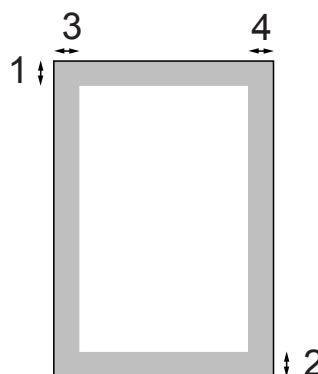
- 3 Закройте крышку для документа.

! ОСТОРОЖНО

При сканировании книги или большого многостраничного документа НЕ БРОСАЙТЕ крышку и не нажимайте на нее.

Область сканирования

Область сканирования зависит от настроек в используемой вами программе. На рисунках ниже показаны области, которые не могут быть отсканированы на бумаге формата Letter и A4.



Назначение	Формат документа	Вверху (1) Внизу (2)	Слева (3) Справа (4)
Копирование	Все форматы бумаги	3 мм	3 мм
Сканирование	Все форматы бумаги	3 мм	3 мм

Настройка бумаги

Тип бумаги

Для достижения оптимального качества печати установите тип используемой бумаги.

- 1 Нажмите **Меню**.
- 2 Нажмите ▲ или ▼ для выбора **Общие настр-ки**.
Нажмите **ОК**.
- 3 Нажмите ▲ или ▼ для выбора **Тип бумаги**.
- 4 С помощью ◀ или ▶ выберите **Обычная бумага**,
Для струйн.печ., Brother BP71,
Другая глянцевая или Пленки.
Нажмите **ОК**.
- 5 Нажмите **Стоп/Выход**.



Примечание

Устройство выдает бумагу отпечатанной стороной вверх на лоток в передней части устройства. При использовании прозрачных пленок или глянцевой бумаги каждую готовую копию сразу снимайте, чтобы избежать замятия бумаги или смазывания.

Формат бумаги

Для печати копий можно использовать бумагу пяти разных форматов: Letter, Legal, A4, A5 и 10 × 15 см. Если формат бумаги, загружаемой в устройство, отличается от прежнего, потребуется изменить и настройку формата бумаги.

- 1 Нажмите **Меню**.
- 2 Нажмите ▲ или ▼ для выбора **Общие настр-ки**.
Нажмите **ОК**.
- 3 Нажмите ▲ или ▼ для выбора **Размер бумаги**.
- 4 С помощью ◀ или ▶ выберите A4, A5, 10x15cm, Letter или Legal.
Нажмите **ОК**.
- 5 Нажмите **Стоп/Выход**.

Спящий режим

Можно выбрать время простоя устройства (от 1 до 60 минут), по истечении которого оно переключится в спящий режим. В случае выполнения на устройстве любой операции таймер начнет отсчет заново.

- 1 Нажмите **Меню**.
- 2 Нажмите ▲ или ▼ для выбора **Общие настр-ки**.
Нажмите **ОК**.
- 3 Нажмите ▲ или ▼ для выбора **Режим ожидания**.
- 4 С помощью ◀ или ▶ и выберите 1Мин., 2Мин., 3Мин., 5Мин., 10Мин., 30Мин. или 60Мин., соответствующее продолжительности периода бездействия устройства перед переключением в спящий режим.
Нажмите **ОК**.
- 5 Нажмите **Стоп/Выход**.

ЖК-дисплей

Изменение языка сообщений на ЖК-дисплее

Можно изменить язык сообщений, отображаемых на ЖК-дисплее.

- 1 Нажмите **Меню**.
- 2 Нажмите ▲ или ▼ для выбора **Исходн. уст-ки**.
Нажмите **ОК**.
- 3 Нажмите ▲ или ▼ для выбора **Местный язык**.
Нажмите **ОК**.
- 4 Нажмите ▲ или ▼, чтобы выбрать нужный язык.
Нажмите **ОК**.
- 5 Нажмите **Стоп/Выход**.

Контрастность ЖК-дисплея

Для увеличения резкости и четкости изображения можно изменить контрастность ЖКД. Если вам трудно читать сообщения на ЖК-дисплее устройства, попробуйте изменить настройку контраста.

- 1 Нажмите **Меню**.
- 2 Нажмите ▲ или ▼ для выбора **Общие настр-ки**.
Нажмите **ОК**.
- 3 Нажмите ▲ или ▼ для выбора **Настр. дисплея**.
Нажмите **ОК**.
- 4 Нажмите ▲ или ▼ для выбора **Контраст ЖКД**.
- 5 С помощью ◀ или ▶ выберите **Светлый**, **Средняя** или **Темный**.
Нажмите **ОК**.
- 6 Нажмите **Стоп/Выход**.

Настройка яркости ЖК-дисплея

Если вам трудно читать сообщения на ЖК-дисплее устройства, попробуйте изменить настройку контраста.

- 1 Нажмите **Меню**.
- 2 Нажмите ▲ или ▼ для выбора **Общие настр-ки**.
Нажмите **ОК**.
- 3 Нажмите ▲ или ▼ для выбора **Настр. дисплея**.
Нажмите **ОК**.
- 4 Нажмите ▲ или ▼ для выбора **Подсветка**.
- 5 С помощью ◀ или ▶ выберите **Светлая, Средняя или Темная**.
Нажмите **ОК**.
- 6 Нажмите **Стоп/Выход**.

Настройка таймера выключения подсветки дисплея

Можно задать время, в течение которого сохраняется подсветка ЖК-дисплея после возвращения к экрану готовности.

- 1 Нажмите **Меню**.
- 2 Нажмите ▲ или ▼ для выбора **Общие настр-ки**.
Нажмите **ОК**.
- 3 Нажмите ▲ или ▼ для выбора **Настр. дисплея**.
Нажмите **ОК**.
- 4 Нажмите ▲ или ▼ для выбора **Таймер затемн.**
- 5 С помощью ◀ или ▶ и выберите **10Сек., 20Сек., 30Сек. или Выкл.**
Нажмите **ОК**.
- 6 Нажмите **Стоп/Выход**.

Печать отчетов

Предусмотрены следующие отчеты:

- **Справка**
Памятка по настройке предназначена для быстрого программирования устройства.
- **Уст-ки ползвгл**
Перечень текущих настроек.
- **Сетев. конфиг.**
(только для DCP-585CW)
Информация о сетевых настройках.

Печать отчета

- 1 Нажмите **Меню**.
- 2 Нажмите ▲ или ▼ для выбора **Печать отчетов**.
Нажмите **ОК**.
- 3 Нажмите ▲ или ▼ для выбора **необходимого отчета**.
Нажмите **ОК**.
- 4 Нажмите **Ч/Б Старт**.
- 5 Нажмите **Стоп/Выход**.



Копирование

Копирование

26

Выполнение копирования

Изготовление одной копии

- 1 Вставьте документ.
(См. раздел *Загрузка документов* на стр. 20.)
- 2 Нажмите **Ч/Б Старт** или **Цвет Старт**.

Тиражирование

За одну операцию копирования можно сделать до 99 копий.

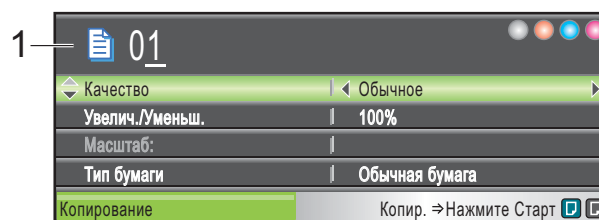
- 1 Вставьте документ.
(См. раздел *Загрузка документов* на стр. 20.)
- 2 Нажмите **+** или **-** нужное количество раз, пока не отобразится нужное количество копий (до 99).
- 3 Нажмите **Ч/Б Старт** или **Цвет Старт**.

Остановка копирования

Для остановки копирования нажмите **Стоп/Выход**.

Параметры копирования

Можно изменить параметры копирования из экрана по умолчанию. Параметры на ЖК-дисплее имеют такой вид:



1 Количество копий

Можно ввести требуемое количество копий, нажав **+** или **-** несколько раз.

Нажмите **▲** или **▼** для прокрутки меню параметров копирования.


- Качество (см. стр. 27.)
- Увелич./Уменьш. (см. стр. 27.)
- Тип бумаги (см. стр. 30.)
- Размер бумаги (см. стр. 30.)
- Яркость (см. стр. 29.)
- Контрастность (см. стр. 29.)
- Макет страницы (см. стр. 28.)
- Копир. книги (см. стр. 30.)
- Коп. с вод.зн. (см. стр. 31.)
- Задать нов.умлч. (см. стр. 32.)
- Завод.настройки (см. стр. 32.)

Когда подсветится нужный параметр, нажмите **ОК**.



Примечание

Функции Копир. книги и Коп. с вод.зн. реализованы с использованием технологии компании

Reallusion, Inc. 

Параметры копирования можно временно изменить для следующей копии.

Через 1 минуту устройство восстановит настройки по умолчанию.

После завершения настройки параметров нажмите **Ч/Б Старт** или **Цвет Старт**.

Если нужно настроить другие параметры, нажмите **▲** или **▼**.



Примечание

Можно сохранить некоторые наиболее часто используемые настройки, сделав их настройками по умолчанию. Эти настройки сохраняются до их следующего изменения. (См. раздел *Задание новых настроек по умолчанию* на стр. 32.)

Изменение скорости и качества копирования

Можно выбрать качество копирования. Заводская настройка: *Обычное*.

Быстр. печать	Самая высокая скорость, наименьшее количество чернил. Эта настройка используется для экономии времени (например, при печати черновой версии документа, печати больших документов или большого количества копий).
Обычное	Рекомендуемая настройка для обычной распечатки. Хорошее качество копий при достаточной скорости копирования.
Лучшее	Эта настройка используется для копирования четких изображений (например фотографий). Самое высокое разрешение, наименьшая скорость.

- 1 Вставьте документ.
- 2 Введите требуемое количество копий.
- 3 Нажмите ▲ или ▼ для выбора *Качество*.
- 4 С помощью ◀ или ▶ выберите *Быстр. печать*, *Обычное* или *Лучшее*. Нажмите **ОК**.
- 5 Если не нужно менять никакие дополнительные настройки, нажмите **Ч/Б Старт** или **Цвет Старт**.

Увеличение или уменьшение копируемого изображения

Можно выбрать коэффициент масштабирования. Если выбрать настройку *По разм. стр.*, устройство автоматически настроит размер соответственно заданному формату бумаги.

- 1 Вставьте документ.
- 2 Введите требуемое количество копий.
- 3 Нажмите ▲ или ▼ для выбора *Увелич. / Уменьш.*
- 4 С помощью ◀ или ▶ выберите 100%, *Увеличить*, *Уменьшить*, *По разм. стр.* или *Собств (25-400%)*.
- 5 Выполните одну из следующих операций:
 - Если выбрана настройка *Увеличить* или *Уменьшить*, нажмите **ОК** и затем ◀ или ▶, чтобы выбрать нужный коэффициент увеличения или уменьшения. Нажмите **ОК** и перейдите к пункту 6.
 - Если выбрана настройка *Собств (25-400%)*, нажмите **ОК**. Нажмите + или -, чтобы ввести коэффициент масштабирования от 25% до 400%. Нажмите **ОК**. Перейдите к пункту 6.
 - Если выбрана настройка *100%* или *По разм. стр.*, нажмите **ОК**. Перейдите к пункту 6.

100%
198% 10x15cm→A4
186% 10x15cm→LTR
142% A5→A4
97% LTR→A4
93% A4→LTR
83%
69% A4→A5
47% A4→10x15cm
По разм. стр.
Собств (25-400%)

- 6 Если не нужно менять никакие дополнительные настройки, нажмите **Ч/Б Старт** или **Цвет Старт**.



Примечание

- Настройка **Макет страницы** недоступна, если используется настройка **Увелич./Уменьш.**
- Настройки **По разм. стр.** недоступны для параметров **Макет страницы**, **Копир. книги** и **Коп. с вод.зн.**
- Настройка **По разм. стр.** не будет работать правильно, если документ на стекле сканера перекошен более чем на 3 градуса. Используя разметку для левого и верхнего края документа, расположите документ в левом верхнем углу стекла сканера лицевой стороной вниз.
- При использовании бумаги формата **Legal** настройки **По разм. стр.** недоступны.

Копирование в режиме "N в 1" и плаката (макет страницы)

Функция копирования "N в 1" позволяет копировать две или четыре страницы на одну страницу и тем самым экономить бумагу.

Можно также изготовить плакат. При использовании функции создания плаката устройство делит документ на части, которые можно собрать в плакат.

Внимание!

- Должен быть задан формат бумаги **Letter** или **A4**.
- При использовании функции "N в 1" и плаката использовать параметр **Увелич./Уменьш.** невозможно.
- Если изготавливаются несколько цветных копий, функция "N в 1" недоступна.
- (книж.) означает "книжная ориентация страницы", а (альб.) — "альбомная ориентация страницы".
- За один прием можно изготовить только одну копию плаката.



Примечание

Настройки **Коп. с вод.зн.**, **Копир. книги** и **Увелич./Уменьш.** недоступны при использовании настройки **Макет страницы**.

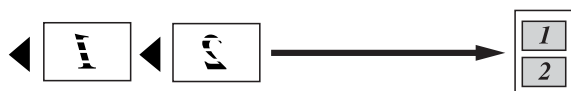
- 1 Вставьте документ.
- 2 Введите требуемое количество копий.
- 3 Нажмите **▲** или **▼** для выбора **Макет страницы**.
- 4 С помощью **◀** или **▶** выберите **Откл. (1 в 1)**, **2 в 1 (книж.)**, **2 в 1 (альб.)**, **4 в 1 (книж.)**, **4 в 1 (альб.)** или **Плакат (3 x 3)**.
Нажмите **ОК**.
- 5 Если не нужно менять никакие дополнительные настройки, нажмите **Ч/Б Старт** или **Цвет Старт** для сканирования страницы.
Если выполняется копирование в режиме плаката, устройство выполнит сканирование и начнет печать.
Перейдите к пункту 6.
- 6 После окончания сканирования текущей страницы нажмите **+** (**Да**) для сканирования следующей страницы.
- 7 Положите следующую страницу на стекло сканера.
Нажмите **ОК**.
Повторите пункты 6 и 7 для каждой страницы макета.
- 8 После завершения сканирования всех страниц нажмите **-** (**Нет**) для завершения операции.

Кладите документ лицевой стороной вниз в направлении, показанном ниже.

■ 2 в 1 (книж.)



■ 2 в 1 (альб.)



■ 4 в 1 (книж.)

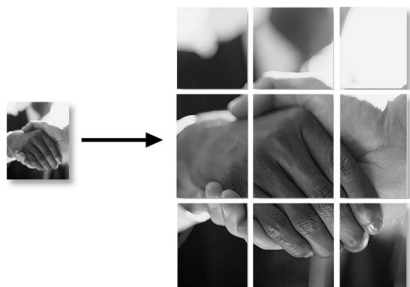


■ 4 в 1 (альб.)



■ Плакат (3 x 3)

Для фотографии можно изготовить копию плакатного формата.



Настройка яркости и контраста

Яркость

Можно регулировать яркость копирования, чтобы сделать копии темнее или светлее.

- 1 Вставьте документ.
- 2 Введите требуемое количество копий.
- 3 Нажмите ▲ или ▼ для выбора Яркость.
- 4 Нажмите ◀ или ▶, чтобы сделать копию светлее или темнее. Нажмите ОК.
- 5 Если не нужно менять никакие дополнительные настройки, нажмите Ч/б Старт или Цвет Старт.

Контраст

Можно регулировать контрастность копий, делая их более контрастными и четкими.

- 1 Вставьте документ.
- 2 Введите требуемое количество копий.
- 3 Нажмите ▲ или ▼ для выбора Контрастность.
- 4 Нажмите ◀ или ▶ для увеличения или уменьшения контраста. Нажмите ОК.
- 5 Если не нужно менять никакие дополнительные настройки, нажмите Ч/б Старт или Цвет Старт.

Параметры бумаги

Тип бумаги

При копировании на специальной бумаге для получения максимального качества печати правильно устанавливайте в настройках тип используемой бумаги.

- 1 Вставьте документ.
- 2 Введите требуемое количество копий.
- 3 Нажмите ▲ или ▼ для выбора Тип бумаги.
- 4 С помощью ◀ или ▶ выберите Обычная бумага, Для струйн.печ., Brother BP71, Другая гляцевая или Пленки. Нажмите **ОК**.
- 5 Если не нужно менять никакие дополнительные настройки, нажмите **Ч/Б Старт** или **Цвет Старт**.

Формат бумаги

Если копирование выполняется на бумаге формата не А4, необходимо изменить настройку формата бумаги.

Копирование можно выполнять только на бумаге формата Letter, Legal, А4, А5 или фотобумаге 10 × 15 см.

- 1 Вставьте документ.
- 2 Введите требуемое количество копий.
- 3 Нажмите ▲ или ▼ для выбора Размер бумаги.
- 4 С помощью ◀ или ▶ выберите Letter, Legal, А4, А5 или 10x15cm. Нажмите **ОК**.
- 5 Если не нужно менять никакие дополнительные настройки, нажмите **Ч/Б Старт** или **Цвет Старт**.

Копирование книги

При копировании книги выполняется коррекция темных кромок и перекоса. Устройство может выполнить автоматическую коррекцию данных, или вы можете настроить определенные параметры коррекции вручную.

- 1 Вставьте документ.
- 2 Введите требуемое количество копий.
- 3 Нажмите ▲ или ▼ для выбора Копир. книги.
- 4 Выполните одно из следующих действий:
 - Если вы хотите скорректировать данные вручную, нажмите ◀ или ▶ для выбора Вкл. (Просмотр). Нажмите **ОК**.
Нажмите **Ч/Б Старт** или **Цвет Старт** и перейдите к пункту 5.
 - Если вы хотите, чтобы коррекция данных была выполнена автоматически, нажмите ◀ или ▶ для выбора Вкл. и перейдите к пункту 6.
- 5 Выполните коррекцию перекошенных страниц с помощью кнопки ◀ или ▶. Удалите тени с помощью кнопки ▲ или ▼.
- 6 После завершения выполнения коррекции нажмите **Ч/Б Старт** или **Цвет Старт**.



Примечание

Настройка Копир. книги недоступна при использовании настройки Макет страницы, По разм. стр. или Коп. с вод.зн.

Копирование с водяным знаком

Можно вставить в документ логотип или текст в качестве водяного знака. В качестве водяного знака можно использовать один из шаблонов водяных знаков, данные с карты памяти или с флэш-накопителя USB, а также сканированные данные.



Примечание

Настройка **Коп. с вод.зн.** недоступна при использовании настройки **По разм. стр.**, **Макет страницы** или **Копир. книги**.

Использование шаблонов водяных знаков

- 1 Вставьте документ.
- 2 Введите требуемое количество копий.
- 3 Нажмите ▲ или ▼ для выбора **Коп. с вод.зн.**.
Нажмите **ОК**.
- 4 Нажмите ◀ или ▶ для выбора **Вкл.**
- 5 Нажмите ▲ или ▼ для выбора **Текущие настройки**.
Нажмите **ОК**.
- 6 Нажмите ▲ или ▼ для выбора **Шаблон**.
Нажмите **ОК**.
- 7 При необходимости измените настройки, отображенные на ЖК-дисплее.
- 8 Если не нужно менять никакие дополнительные настройки, нажмите **Ч/Б Старт** или **Цвет Старт**.

Использование данных с карты памяти или флэш-накопителя USB

- 1 Вставьте документ.
- 2 Введите требуемое количество копий.
- 3 Нажмите ▲ или ▼ для выбора **Коп. с вод.зн.**.
Нажмите **ОК**.
- 4 Нажмите ◀ или ▶ для выбора **Вкл.**
- 5 Нажмите ▲ или ▼ для выбора **Текущие настройки**.
Нажмите **ОК**.
- 6 Нажмите ▲ или ▼ для выбора **Носитель**. Вставьте в устройство карту памяти или флэш-накопитель USB.
- 7 Нажмите **ОК** и затем нажмите ◀ или ▶, чтобы выбрать данные, которые нужно использовать для водяного знака.
- 8 Нажмите **ОК** и измените дополнительные настройки, отображенные на ЖК-дисплее.
- 9 Если не нужно менять никакие дополнительные настройки, нажмите **Ч/Б Старт** или **Цвет Старт**.



ОСТОРОЖНО

Не отсоединяйте карту памяти или флэш-накопитель USB от устройства, когда мигает кнопка **Фотоцентр**; в противном случае возможно повреждение карты памяти, флэш-накопителя USB или данных, сохраненных на карте.

Использование печатного документа в качестве водяного знака

- 1 Введите требуемое количество копий.
- 2 Нажмите ▲ или ▼ для выбора Коп. с вод.зн.
Нажмите **ОК**.
- 3 Нажмите ◀ или ▶ для выбора Вкл.
- 4 Нажмите ▲ или ▼ для выбора Текущие настройки.
Нажмите **ОК**.
- 5 Нажмите ▲ или ▼ для выбора Сканирование. Нажмите **ОК** и положите на стекло сканера страницу, которую вы хотите использовать в качестве водяного знака.
- 6 Нажмите **Ч/Б Старт** или **Цвет Старт**.
- 7 Уберите отсканированный документ, который будет использоваться в качестве водяного знака, и загрузите документ, который нужно скопировать.
- 8 Нажмите ◀ или ▶, чтобы изменить настройку Прозрачность для водяного знака.
Нажмите **ОК**.
- 9 Если не нужно менять никакие дополнительные настройки, нажмите **Ч/Б Старт** или **Цвет Старт**.



Примечание

Отсканированный водяной знак нельзя увеличить или уменьшить.

Задание новых настроек по умолчанию

Можно сохранить чаще всего используемые настройки копирования для Качество, Увелич./Уменьш., Яркость, Контрастность и Макет страницы, сохранив их как настройки по умолчанию. Эти настройки сохраняются до их следующего изменения.

- 1 Нажмите ▲ или ▼, чтобы выбрать новое значение.
Нажмите **ОК**.
Повторите эту операцию для каждого параметра, который нужно изменить.
- 2 После изменения последней настройки нажмите ▲ или ▼, чтобы выбрать Задать нов.умлч.
Нажмите **ОК**.
- 3 Нажмите **+**, чтобы выбрать Да.
- 4 Нажмите **Стоп/Выход**.

Восстановление заводских значений для всех параметров

Можно восстановить заводские настройки по умолчанию для всех измененных параметров. Эти настройки сохраняются до их следующего изменения.

- 1 Нажмите ▲ или ▼ для выбора Завод.настройки.
Нажмите **ОК**.
- 2 Нажмите **+**, чтобы выбрать Да.
- 3 Нажмите **Стоп/Выход**.



Прямая печать фотографий

Печать фотографий с карты памяти или флэш-накопителя USB	34
Печать фотографий с фотоаппарата	53

Печать фотографий с карты памяти или флэш-накопителя USB

Операции с фотоцентром

Печать с карты памяти или флэш-накопителя USB без компьютера

Даже если устройство не подсоединено к компьютеру, можно печатать фотографии прямо с карты памяти цифрового фотоаппарата или флэш-накопителя USB. (См. раздел *Печать снимков* на стр. 37.)

Сканирование на карту памяти или флэш-накопитель USB без компьютера

Можно сканировать документы и сохранять их непосредственно на карту памяти или флэш-накопитель USB. (См. раздел *Сканирование на карту памяти или флэш-накопитель USB* на стр. 50.)

Использование фотоцентра с компьютера

С компьютера можно получить доступ к карте памяти или флэш-накопителю USB, вставленному в разъем на передней панели устройства.

(См. разделы *Фотоцентр для Windows®* или *Удаленная настройка и Фотоцентр для Macintosh®* в Руководстве по использованию программного обеспечения на компакт-диске.)

Использование карты памяти или флэш-накопителя USB

Ваше устройство Brother оборудовано кард-ридерами (гнездами), позволяющими считывать карты памяти наиболее распространенных форматов: CompactFlash®, Memory Stick®, Memory Stick Pro™, SD, SDHC, xD-Picture Card™, а также флэш-накопители USB.



CompactFlash®



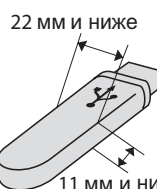
Memory Stick®
Memory Stick Pro™



SD, SDHC



xD-Picture Card™



Флэш-накопитель USB

- miniSD™ может использоваться с адаптером miniSD™.
- microSD может использоваться с адаптером microSD.
- Memory Stick Duo™ может использоваться с адаптером Memory Stick Duo™.
- Memory Stick Pro Duo™ может использоваться с адаптером Memory Stick Pro Duo™.

- Memory Stick Micro (M2) может использоваться с адаптером Memory Stick Micro (M2).
- Адаптеры в комплект поставки не входят. Адаптеры можно приобрести у сторонних поставщиков.

Фотоцентр позволяет печатать качественные цифровые фотографии с высоким разрешением.

Структура папок карты памяти или флэш-накопителя USB

Данное устройство совместимо с файлами изображений современных цифровых фотоаппаратов, картами памяти и флэш-накопителями USB, однако во избежание ошибок обратите внимание на следующее:

- Файл изображения должен иметь расширение JPG (другие расширения графических файлов JPEG, TIF, GIF и т. д. не распознаются).
- Печать в фотоцентре должна выполняться отдельно от других операций фотоцентра, при которых используется компьютер. (Одновременное выполнение этих операций невозможно.)
- Карты IBM Microdrive™ несовместимы с данным устройством.
- Устройство может считывать до 999 файлов с карты памяти или флэш-накопителя USB.
- CompactFlash® типа II не поддерживается.
- Данное устройство поддерживает xD-Picture Card™ Тип M / Тип M⁺ / Тип H (большой емкости).
- Файл DPOF на карте памяти должен иметь действительный формат DPOF. (См. раздел *Печать DPOF* на стр. 45.)

Обратите внимание на следующее:

- При печати индексной страницы или снимков фотоцентр будет печатать все действительные изображения, даже если один или несколько снимков повреждены. Поврежденные изображения не печатаются.

- (При использовании карт памяти)

Устройство предназначено для чтения карт памяти, отформатированных цифровым фотоаппаратом.

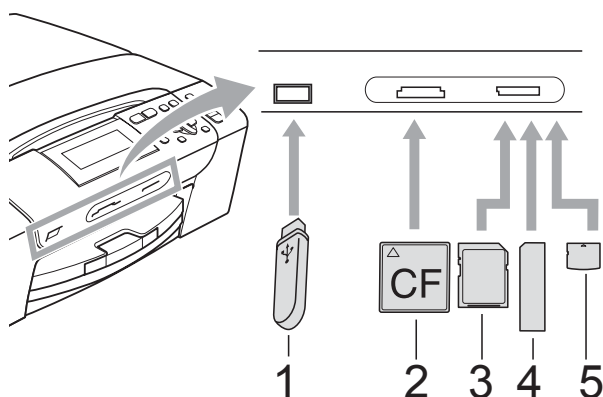
При форматировании карты памяти цифровым аппаратом создается специальная папка, в которую копируются данные снимков. Если нужно отредактировать файлы изображений на карте памяти через компьютер, рекомендуется не изменять структуру папок, созданных цифровым фотоаппаратом. Кроме того, при сохранении нового или отредактированного файла изображения на карте памяти мы советуем использовать ту же папку, которую использует фотоаппарат. Если сохранить его в другой папке, то устройство, возможно, не найдет и не распечатает этот файл изображения.

- (При использовании флэш-накопителя USB)

Данное устройство поддерживает флэш-накопители USB, отформатированные в Windows®.

Перед началом работы

Надежно вставьте карту памяти или флэш-накопитель USB в соответствующее гнездо.

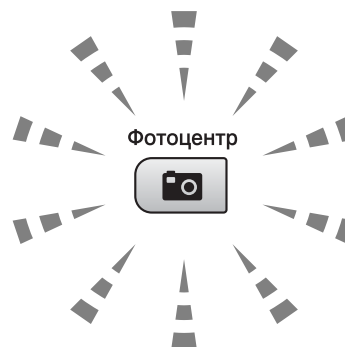


- 1 Флэш-накопитель USB
- 2 CompactFlash®
- 3 SD, SDHC
- 4 Memory Stick®, Memory Stick Pro™
- 5 xD-Picture Card™

! ОСТОРОЖНО

Разъем USB совместим только с флэш-накопителями USB, с PictBridge-совместимыми фотоаппаратами или цифровыми фотоаппаратами, использующими стандарт USB. Все остальные устройства не поддерживаются.

Индикация кнопки **Фотоцентр**:




- **Фотоцентр** горит непрерывно: карта памяти (или флэш-накопитель USB) вставлена правильно.
- **Фотоцентр** не горит: карта памяти (или флэш-накопитель USB) вставлена неправильно.
- **Фотоцентр** мигает: производится считывание с карты памяти (или флэш-накопителя USB) или запись на нее.

! ОСТОРОЖНО

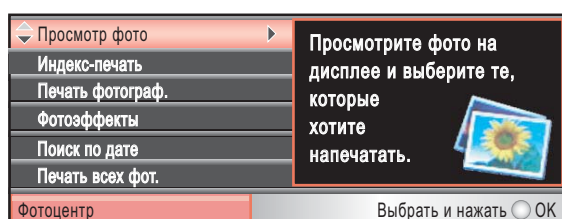
Не отсоединяйте кабель питания и не вынимайте карту памяти или флэш-накопитель USB из кард-ридера (гнезда) или разъема USB во время считывания (или записи) данных с карты памяти или флэш-накопителя USB (в это время кнопка **Фотоцентр** мигает). **Это приведет к потере данных или повреждению карты.**

Данное устройство может считывать данные только с одного устройства одновременно.

Переключение в режим "Фотоцентр"

После того как вставлена карта памяти или флэш-накопитель USB, нажмите кнопку  (**Фотоцентр**). При этом кнопка подсветится синим цветом, а на ЖК-дисплее отобразятся параметры Фотоцентра.

Параметры на ЖК-дисплее имеют такой вид:



Нажмите **▲** или **▼** для прокрутки списка параметров клавиши **Фотоцентр**.

- Просмотр фото (см. стр. 37.)
- Индекс-печать (см. стр. 38.)
- Печать фотограф. (см. стр. 38.)
- Фотоэффекты (см. стр. 39.)
- Поиск по дате (см. стр. 43.)
- Печать всех фот. (см. стр. 43.)
- Показ слайдов (см. стр. 44.)
- Обрезка (см. стр. 44.)



Примечание


Если ваш фотоаппарат поддерживает печать DPOF, см. раздел *Печать DPOF* на стр. 45.

Когда подсветится нужный параметр, нажмите **OK**.

Печать снимков

Просмотр фотографий

Перед печатью фотографий их можно предварительно просмотреть на ЖК-дисплее. Если размер файлов фотографий большой, то их отображение на ЖК-дисплее может происходить с некоторой задержкой.

- 1 Проверьте, что карта памяти (или флэш-накопитель USB) вставлена в соответствующее гнездо. Нажмите  (**Фотоцентр**).
- 2 Нажмите **▲** или **▼** для выбора **Просмотр фото**. Нажмите **OK**.
- 3 Нажмите **◀** или **▶**, чтобы выбрать нужный снимок.
- 4 Нажмите **+** или **-** несколько раз, чтобы ввести нужное количество экземпляров отпечатка.
- 5 Повторяйте пункты 3 и 4 до тех пор, пока не будут выбраны все снимки.



Примечание

Для возврата к предыдущему уровню нажмите **Очистить/Назад**.

- 6 После того как будут выбраны все нужные фотографии, выполните одно из следующих действий:
 - Нажмите **OK** и измените настройки печати. (См. раздел стр. 46.)
 - Если изменять настройки не нужно, нажмите **Цвет Старт** для начала печати.

Печать индексной страницы (миниатюр)

Фотоцентр присваивает номера снимкам (например: № 1, № 2, № 3 и т. д.).




→ NO.1
DEI.JPG 01.01.2009
100KB

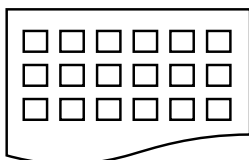
Фотоцентр использует эти номера для идентификации снимков. Печать индексной страницы (миниатюр). Это позволит просмотреть все снимки, имеющиеся на карте памяти.



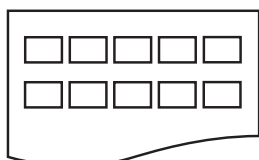
Примечание

На индексной странице будут правильно напечатаны только имена файлов, содержащие не более 8 символов.

- 1 Проверьте, что карта памяти (или флэш-накопитель USB) вставлена в соответствующее гнездо.
Нажмите  (Фотоцентр).
- 2 Нажмите ▲ или ▼ для выбора Индекс-печать.
Нажмите **ОК**.
- 3 Нажмите ▲ или ▼ для выбора Формат макета. С помощью ◀ или ▶ выберите 6 фотогр/ряд или 5 фотогр/ряд.
Нажмите **ОК**.



6 фотогр/ряд



5 фотогр/ряд

В случае выбора настройки 5 фотогр/ряд печать будет выполняться медленнее, чем для настройки 6 фотогр/ряд, но качество печати будет выше.

- 4 Нажмите ▲ или ▼, чтобы выбрать настройку бумаги: Тип бумаги и Размер бумаги.

Выполните одну из следующих операций:

- Если выбрана настройка Тип бумаги, нажмите ◀ или ▶, чтобы выбрать тип используемой бумаги: Обычная бумага, Для струйн.печ., Brother BP71 или Другая глянцевая.

Нажмите **ОК**.

- Если выбрана настройка Размер бумаги, нажмите ◀ или ▶, чтобы выбрать используемый формат бумаги: А4 или Letter.


Нажмите **ОК**.

- Если параметры бумаги изменять не нужно, перейдите к пункту 5.

- 5 Для начала печати нажмите **Цвет Старт**.

Печать фотографий

Чтобы распечатать конкретный снимок, нужно знать его номер.

- 1 Проверьте, что карта памяти (или флэш-накопитель USB) вставлена в соответствующее гнездо.
Нажмите  (Фотоцентр).
- 2 Напечатайте индексную страницу. (См. раздел *Печать индексной страницы (миниатюр)* на стр. 38.)
- 3 Нажмите ▲ или ▼ для выбора Печать фотогаф.
Нажмите **ОК**.

- 4 Нажмите ▲ несколько раз, чтобы ввести номер нужного снимка, обозначенный на индексной странице (миниатюр). Если нужно ввести двузначный номер, нажмите ► для перемещения курсора к следующему символу. (Например, для печати снимка под номером 16 введите 1, ►, 6.) Нажмите **ОК**.



Примечание

Для уменьшения номера снимка нажмите ▼.

- 5 Повторяйте пункт 4, пока не будут введены номера всех снимков, которые нужно напечатать. (Например, чтобы напечатать снимки под номерами 1, 3 и 6, нажмите **1, ОК, 3, ОК, 6, ОК**.)



Примечание

При вводе номеров снимков, которые нужно напечатать, можно ввести до 12 символов (включая запятые).


- 6 После того как введены номера всех нужных снимков, еще раз нажмите **ОК**.
- 7 Нажмите + или - несколько раз, чтобы ввести нужное количество экземпляров отпечатка.
- 8 Выполните одно из следующих действий:
- Измените настройки печати. (См. раздел стр. 46.)
 - Если изменять настройки не нужно, нажмите **Цвет Старт** для начала печати.

Добавление фотоэффектов

Можно добавить или изменить эффекты на фотографиях и просмотреть их на ЖК-дисплее перед печатью.




Примечание

- После добавления каждого эффекта можно увеличить изображение, нажав кнопку **Управление чернилами**. Чтобы вернуться к исходному размеру, нажмите **Управление чернилами** еще раз.
- Функция фотоэффектов реализована на основе технологии, разработанной компанией Reallusion, Inc. 

Автоматическая коррекция

Функция автоматической коррекции доступна для большинства фотографий. Устройство само выбирает подходящий эффект для данного снимка.

- 1 Проверьте, что карта памяти (или флэш-накопитель USB) вставлена в соответствующее гнездо.
Нажмите  (**Фотоцентр**).
- 2 Нажмите ▲ или ▼ для выбора фотоэффекты.
Нажмите **ОК**.
- 3 Нажмите ◀ или ▶, чтобы выбрать нужный снимок.
Нажмите **ОК**.
- 4 Нажмите ▲ или ▼ для выбора Автокоррекция.
Нажмите **ОК**.
- 5 Нажмите **ОК**. Затем нажмите + или - несколько раз, чтобы ввести нужное количество экземпляров отпечатка.
- 6 Выполните одну из следующих операций:
 - Нажмите **ОК** и измените настройки печати. (См. раздел стр. 46.)
 - Если изменять настройки не нужно, нажмите **Цвет Старт** для начала печати.




Примечание

Если на ЖК-дисплее появляется сообщение Убр. крас. глаза, нажмите ▲ для удаления эффекта "красных глаз".


Коррекция цвета кожи

Функция коррекции цвета кожи предназначена главным образом для коррекции портретных фотографий. Она определяет телесный цвет кожи на фотографиях и корректирует изображение.

- 1 Проверьте, что карта памяти (или флэш-накопитель USB) вставлена в соответствующее гнездо.
Нажмите  (**Фотоцентр**).
- 2 Нажмите ▲ или ▼ для выбора фотоэффекты.
Нажмите **ОК**.
- 3 Нажмите ◀ или ▶, чтобы выбрать нужный снимок.
Нажмите **ОК**.
- 4 Нажмите ▲ или ▼ для выбора Улучш-ие тона кожи.
Нажмите **ОК**.
- 5 Выполните одну из следующих операций:
 - Если никакие настройки менять не нужно, нажмите **ОК**.
 - Чтобы настроить уровень для этого эффекта вручную, нажмите ▲ или ▼. После завершения операции нажмите **ОК**.
- 6 Нажмите + или - несколько раз, чтобы ввести нужное количество экземпляров отпечатка.
- 7 Выполните одну из следующих операций:
 - Нажмите **ОК** и измените настройки печати. (См. раздел стр. 46.)
 - Если изменять настройки не нужно, нажмите **Цвет Старт** для начала печати.

Усиление цветов пейзажа

Функция усиления цветов пейзажа предназначена главным образом для коррекции пейзажных фотографий. Она усиливает цвет зеленых и синих областей на фотографии, чтобы пейзаж смотрелся ярче и отчетливее.

- 1 Проверьте, что карта памяти (или флэш-накопитель USB) вставлена в соответствующее гнездо.
Нажмите  (**Фотоцентр**).
- 2 Нажмите ▲ или ▼ для выбора фотоэффекты.
Нажмите **ОК**.
- 3 Нажмите ◀ или ▶, чтобы выбрать нужный снимок.
Нажмите **ОК**.
- 4 Нажмите ▲ или ▼ для выбора Улучшение пейзажа.
Нажмите **ОК**.
- 5 Выполните одну из следующих операций:
 - Если никакие настройки менять не нужно, нажмите **ОК**.
 - Чтобы настроить уровень для этого эффекта вручную, нажмите ▲ или ▼. После завершения операции нажмите **ОК**.
- 6 Нажмите + или - несколько раз, чтобы ввести нужное количество экземпляров отпечатка.
- 7 Выполните одну из следующих операций:
 - Нажмите **ОК** и измените настройки печати. (См. раздел стр. 46.)
 - Если изменять настройки не нужно, нажмите **Цвет Старт** для начала печати.

Устранение эффекта "красных глаз"


Устройство автоматически определяет глаза на снимке и пытается устранить эффект "красных глаз".



Примечание

Возможны случаи, когда эффект "красных глаз" устранить невозможно:

- когда размер лица на снимке слишком мал;
- когда лицо повернуто слишком сильно вверх, вниз, вправо или влево.

- 1 Проверьте, что карта памяти (или флэш-накопитель USB) вставлена в соответствующее гнездо.
Нажмите  (**Фотоцентр**).
- 2 Нажмите ▲ или ▼ для выбора фотоэффекты.
Нажмите **ОК**.
- 3 Нажмите ◀ или ▶, чтобы выбрать нужный снимок.
Нажмите **ОК**.
- 4 Нажмите ▲ или ▼ для выбора Убрать крас. глаза.
Нажмите **ОК**.
 - Если операция Убрать крас. глаза выполнена успешно, показывается снимок после коррекции. Скорректированная часть снимка выделяется красной рамкой. Нажмите **ОК**.
 - Если операция Убрать крас. глаза не выполнена успешно, то появляется сообщение Невозможно определить.
Для возврата к предыдущему уровню нажмите **ОК**.




Примечание

Нажмите ▲, чтобы попытаться выполнить операцию Убрать крас. глаза еще раз.

- 5 Нажмите **+** или **-** несколько раз, чтобы ввести нужное количество экземпляров отпечатка.
- 6 Выполните одну из следующих операций:
 - Нажмите **ОК** и измените настройки печати. (См. раздел стр. 46.)
 - Если изменять настройки не нужно, нажмите **Цвет Старт** для начала печати.


Преобразование в черно-белую фотографию

Можно преобразовать фотографию в черно-белую.

- 1 Проверьте, что карта памяти (или флэш-накопитель USB) вставлена в соответствующее гнездо.
Нажмите  (**Фотоцентр**).
- 2 Нажмите **▲** или **▼** для выбора **Фотоэффекты**.
Нажмите **ОК**.
- 3 Нажмите **◀** или **▶**, чтобы выбрать нужный снимок.
Нажмите **ОК**.
- 4 Нажмите **▲** или **▼** для выбора **Ч/Б**.
Нажмите **ОК**.
- 5 Нажмите **ОК**. Затем нажмите **+** или **-** несколько раз, чтобы ввести нужное количество экземпляров отпечатка.
- 6 Выполните одну из следующих операций:
 - Нажмите **ОК** и измените настройки печати. (См. раздел стр. 46.)
 - Если изменять настройки не нужно, нажмите **Цвет Старт** для начала печати.


Преобразование в сепию

Можно преобразовать цветную фотографию в сепию.

- 1 Проверьте, что карта памяти (или флэш-накопитель USB) вставлена в соответствующее гнездо.
Нажмите  (**Фотоцентр**).
- 2 Нажмите **▲** или **▼** для выбора **Фотоэффекты**.
Нажмите **ОК**.
- 3 Нажмите **◀** или **▶**, чтобы выбрать нужный снимок.
Нажмите **ОК**.
- 4 Нажмите **▲** или **▼** для выбора **Сепия**.
Нажмите **ОК**.
- 5 Нажмите **ОК**. Затем нажмите **+** или **-** несколько раз, чтобы ввести нужное количество экземпляров отпечатка.
- 6 Выполните одну из следующих операций:
 - Нажмите **ОК** и измените настройки печати. (См. раздел стр. 46.)
 - Если изменять настройки не нужно, нажмите **Цвет Старт** для начала печати.

Поиск по дате

Можно выполнить поиск фотографий по дате.

- 1 Проверьте, что карта памяти (или флэш-накопитель USB) вставлена в соответствующее гнездо.
Нажмите  (**Фотоцентр**).
- 2 Нажмите ▲ или ▼ для выбора Поиск по дате.
Нажмите **ОК**.
- 3 Нажмите ▲ или ▼, чтобы выбрать дату, по которой нужно выполнить поиск.
Нажмите **ОК**.
- 4 Нажмите ◀ или ▶, чтобы выбрать нужный снимок.




Примечание

Снимки с другими датами можно просмотреть, непрерывно нажимая ◀ или ▶. Нажмите ◀, чтобы просмотреть более старый снимок, или ▶, чтобы просмотреть более недавний снимок.

- 5 Нажмите + или - несколько раз, чтобы ввести нужное количество экземпляров отпечатка.
- 6 Повторяйте пункты 4 и 5 до тех пор, пока не будут выбраны все снимки.
- 7 После того как будут выбраны все нужные фотографии, выполните одно из следующих действий:
 - Нажмите **ОК** и измените настройки печати. (См. раздел стр. 46.)
 - Если изменять настройки не нужно, нажмите **Цвет Старт** для начала печати.


Печать всех фотографий

Можно напечатать все снимки с карты памяти или флэш-накопителя USB.

- 1 Проверьте, что карта памяти (или флэш-накопитель USB) вставлена в соответствующее гнездо.
Нажмите  (**Фотоцентр**).
- 2 Нажмите ▲ или ▼ для выбора Печать всех фот.
Нажмите **ОК**.
- 3 Нажмите + или - несколько раз, чтобы ввести нужное количество экземпляров отпечатка.
- 4 Выполните одно из следующих действий:
 - Измените настройки печати. (См. раздел стр. 46.)
 - Если изменять настройки не нужно, нажмите **Цвет Старт** для начала печати.

Показ слайдов

С помощью функции показа слайдов можно просмотреть все снимки на ЖК-дисплее. Во время этой операции можно также выбрать определенный снимок.

- 1 Проверьте, что карта памяти (или флэш-накопитель USB) вставлена в соответствующее гнездо.
Нажмите  (**Фотоцентр**).
- 2 Нажмите ▲ или ▼ для выбора Показ слайдов.
Нажмите **ОК**.
- 3 Нажмите **Стоп/Выход** для завершения показа слайдов.

Печать снимка во время показа слайдов

- 1 Нажмите **ОК**, чтобы остановить показ слайдов на определенном снимке.
- 2 Нажмите + или - несколько раз, чтобы ввести нужное количество экземпляров отпечатка.
- 3 Выполните одно из следующих действий:
 - Нажмите **ОК** и измените настройки печати. (См. раздел стр. 46.)
 - Если изменять настройки не нужно, нажмите **Цвет Старт** для начала печати.

Печать фрагмента снимка


Можно обрезать снимок и напечатать только часть изображения.



Примечание

Если снимок слишком мал или имеет неправильную форму, выбор фрагмента снимка может оказаться невозможным. На ЖК-дисплее появится сообщение

Изоб.слишком маленькое или
Изоб.слишком большое.

- 1 Проверьте, что карта памяти (или флэш-накопитель USB) вставлена в соответствующее гнездо.
Нажмите  (**Фотоцентр**).
- 2 Нажмите ▲ или ▼ для выбора Обрезка.
Нажмите **ОК**.
- 3 Нажмите ◀ или ▶, чтобы выбрать нужный снимок.
Нажмите **ОК**.
- 4 Настройте положение красной рамки на снимке.
Будет напечатана та часть изображения, которая находится внутри рамки.
 - Нажмите + или -, чтобы увеличить или уменьшить размер рамки.
 - Чтобы изменить позицию рамки, нажмите на кнопки со стрелками.
 - Нажмите **Управление чернилами**, чтобы повернуть рамку.
 - После завершения настройки рамки нажмите **ОК**.
- 5 Нажмите + или - несколько раз, чтобы ввести нужное количество экземпляров отпечатка.
- 6 Выполните одно из следующих действий:
 - Нажмите **ОК** и измените настройки печати. (См. раздел стр. 46.)
 - Если изменять настройки не нужно, нажмите **Цвет Старт** для начала печати.


Печать DPOF

DPOF означает "Digital Print Order Format" (формат порядка цифровой печати).

Основные производители цифровых фотоаппаратов (Canon Inc., Eastman Kodak Company, Fuji Photo Film Co. Ltd., Matsushita Electric Industrial Co. Ltd. и Sony Corporation) создали этот стандарт для облегчения печати изображений с цифровых фотоаппаратов.

Если ваш фотоаппарат поддерживает печать DPOF, на дисплее фотоаппарата можно выбрать конкретные снимки и количество копий для печати.

Когда к устройству подключена карта памяти с данными DPOF, можно легко напечатать выбранный снимок.

- 1 Проверьте, что карта памяти вставлена в соответствующее гнездо.
Нажмите  (**Фотоцентр**).
Появится запрос подтверждения использования параметра DPOF.
- 2 Нажмите **+**, чтобы выбрать **Да**.
- 3 Выполните одно из следующих действий:
 - Измените настройки печати.
(См. раздел стр. 46.)
 - Если изменять настройки не нужно, нажмите **Цвет Старт** для начала печати.



Примечание

Если поврежден порядок печати, созданный на фотоаппарате, может появиться ошибка "Invalid DPOF File" (Недействительный DPOF-файл). Чтобы устранить эту проблему, удалите порядок печати и создайте его заново с помощью фотоаппарата. Инструкции по удалению и повторному созданию порядка печати см. на веб-сайте технической поддержки производителя фотоаппарата или в документации, прилагаемой к фотоаппарату.

Настройки печати из фотоцентра

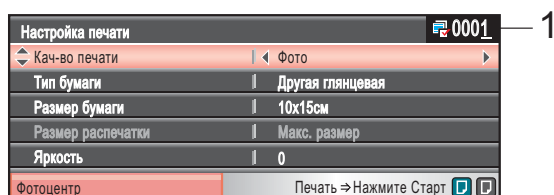
Можно временно изменить настройки печати только для следующего печатаемого снимка. Через 3 минуты устройство восстановит настройки по умолчанию.



Примечание

Можно сохранить чаще всего используемые настройки печати, сохранив их как настройки по умолчанию.

(См. *Задание новых настроек по умолчанию* на стр. 50.)



1 Количество отпечатков

(Для режима просмотра снимков, поиска по дате, просмотра слайдов)


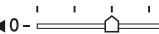
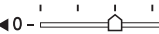
Можно отобразить общее количество снимков, которые будут напечатаны.

(Для режима печати всех снимков, печати снимков, добавления фотоэффектов, печати фрагмента снимка)

Можно отобразить количество экземпляров каждого снимка, который будет напечатан.

(Для печати DPOF) Данный параметр не отображается.

Пункты меню	Значения 1	Значения 2	Страница
Кач-во печати (недоступно для печати DPOF)	Обычное/Фото	—	47
Тип бумаги	Другая глянцевая/Обычная бумага/ Для струйн.печ./Brother BP71	—	47
Размер бумаги	10x15см/13x18см/A4/Letter	(Если выбран формат A4 или Letter) Макс. размер 8x10см 9x13см 10x15см 13x18см 15x20см	47
Яркость (недоступно, когда выбрана настройка Фотоэффекты)	◀ Темный Светлый ▶	—	48
Контрастность (недоступно, когда выбрана настройка Фотоэффекты)	◀ 0- + ▶	—	48

Пункты меню	Значения 1	Значения 2	Страница
Улучшен. цвета (недоступно, когда выбрана настройка Фотоэффекты)	Вкл./Выкл. Баланс белого ◀0-  +▶ Резкость изобр ◀0-  +▶ Плотность цвета ◀0-  +▶ Выход	—	48
Масштабир.	Вкл./Выкл.	—	49
Без полей	Вкл./Выкл.	—	49
Печать даты (недоступно для печати DPOF)	Выкл./Вкл.	—	49
Задать нов.умлч.	Да/Нет	—	50
Завод.настройки	Да/Нет	—	50

Скорость печати и качество

- 1 Нажмите ▲ или ▼ для выбора Кач-во печати.
- 2 С помощью ◀ или ▶ выберите Обычное или Фото. Нажмите ОК.
- 3 Если не нужно менять никакие дополнительные настройки, нажмите Цвет Старт для начала печати.

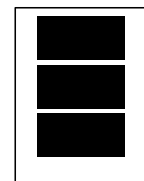
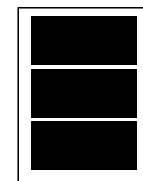
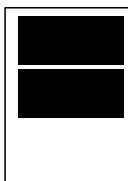
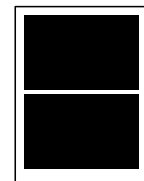


Параметры бумаги

Тип бумаги

- 1 Нажмите ▲ или ▼ для выбора Тип бумаги.
- 2 Нажмите ◀ или ▶, чтобы выбрать используемый тип бумаги Обычная бумага, Для струйн.печ., Brother BP71 или Другая глянцевая. Нажмите ОК.
- 3 Если не нужно менять никакие дополнительные настройки, нажмите Цвет Старт для начала печати.

Формат бумаги и размер печати

- 1 Нажмите ▲ или ▼ для выбора Размер бумаги.
- 2 Нажмите ◀ или ▶, чтобы выбрать используемый формат бумаги Letter, 10x15см, 13x18см или А4. Нажмите ОК.
- 3 Если выбран формат Letter или А4, нажмите ОК. Затем нажмите ◀ или ▶, чтобы выбрать формат печати. Нажмите ОК.

Пример: расположение снимков на листе формата А4		
1 8x10см	2 9x13см	3 10x15см
		
4 13x18см	5 15x20см	6 Макс. размер
		

- 4 Если не нужно менять никакие дополнительные настройки, нажмите Цвет Старт для начала печати.

Регулирование яркости, контраста и цвета

Яркость

- 1 Нажмите ▲ или ▼ для выбора Яркость.
- 2 Нажмите ◀ или ▶, чтобы сделать копию темнее или светлее. Нажмите **ОК**.
- 3 Если не нужно менять никакие дополнительные настройки, нажмите **Цвет Старт** для начала печати.

Контрастность

Можно регулировать уровень контрастности. Высокая контрастность сделает отпечаток более резким и четким.

- 1 Нажмите ▲ или ▼ для выбора Контрастность.
- 2 Нажмите ◀ или ▶ для изменения контраста. Нажмите **ОК**.
- 3 Если не нужно менять никакие дополнительные настройки, нажмите **Цвет Старт** для начала печати.

Усиление цвета

Чтобы сделать снимки более яркими, можно включить функцию усиления цвета. При этом время печати увеличится.

- 1 Нажмите ▲ или ▼ для выбора Улучшен. цвета. Нажмите **ОК**.
- 2 Выполните одно из следующих действий:
 - Если нужно настроить баланс белого, резкость изображения или плотность цвета, нажмите ◀ или ▶, чтобы выбрать **Вкл.**, и перейдите к пункту 3.
 - Если настройка не требуется, нажмите ◀ или ▶, чтобы выбрать **Выкл.**. Нажмите **ОК** и затем перейдите к пункту 6.

- 3 Нажмите ▲ или ▼, чтобы выбрать Баланс белого, Резкость изобр или Плотность цвета.
- 4 Нажмите ◀ или ▶, чтобы настроить уровень параметра. Нажмите **ОК**.
- 5 Выполните одно из следующих действий:
 - Если нужно настроить другой параметр усиления цвета, нажмите ▲ или ▼, чтобы выбрать другой параметр.
 - Если нужно изменить другие параметры, с помощью ▲ или ▼ выберите **Выход** и затем нажмите **ОК**.
- 6 Если не нужно менять никакие дополнительные настройки, нажмите **Цвет Старт** для начала печати.



Примечание

• Баланс белого

Этот параметр позволяет настроить оттенок областей белого цвета на изображении. На оттенок белого на снимке влияют вспышка, настройки фотоаппарата и прочие факторы. Может оказаться, что области белого на снимке имеют слегка розовый, желтый или другой оттенок. Использование этого параметра позволяет скорректировать этот эффект и придать областям белого цвета белый цвет.

• Резкость

Этот параметр позволяет усилить четкость деталей изображения, подобно настройке фокусировки фотоаппарата. Используйте настройку резкости, если снимок сделан не в фокусе и мелкие детали на нем не видны.

• Плотность цвета

Этот параметр позволяет настроить общее количество цвета в изображении. Можно увеличить или уменьшить количество цвета в изображении, чтобы улучшить блеклое или нечеткое изображение.

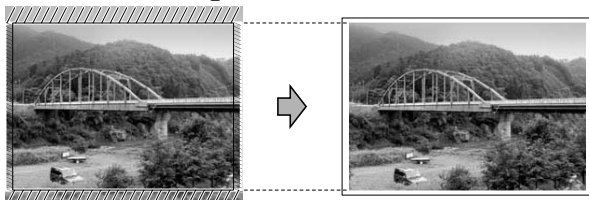
Обрезка

Если снимок не вписывается в выбранный размер печати по ширине или длине, часть его будет автоматически обрезана.

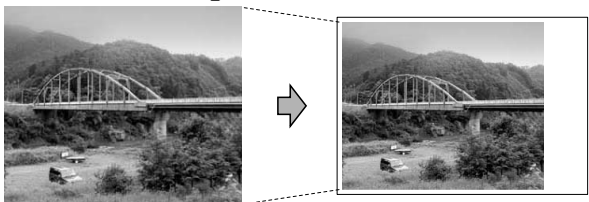
Заводская настройка: Вкл. Если снимок нужно напечатать полностью, выберите для этого параметра значение Выкл. Если используется также печать без полей, установите для параметра Без полей значение Выкл. (См. раздел *Печать без полей* на стр. 49.)

- 1 Нажмите ▲ или ▼ для выбора Масштабир.
- 2 Нажмите ◀ или ▶ для выбора Выкл. (или Вкл.).
Нажмите ОК.
- 3 Если не нужно менять никакие дополнительные настройки, нажмите Цвет Старт для начала печати.

Масштабир.: Вкл.



Масштабир.: Выкл.



Печать без полей

Эта функция расширяет область печати до краев страницы. Время печати немного увеличивается.

- 1 Нажмите ▲ или ▼ для выбора Без полей.
- 2 Нажмите ◀ или ▶ для выбора Выкл. (или Вкл.).
Нажмите ОК.
- 3 Если не нужно менять никакие дополнительные настройки, нажмите Цвет Старт для начала печати.

5

Печать даты

Можно напечатать на фотографии дату, если она сохранена в данных снимка. Дата печатается в правом нижнем углу фотографии. Если в данных снимка нет информации о дате, эту функцию использовать невозможно.

- 1 Нажмите ▲ или ▼ для выбора Печать даты.
- 2 Нажмите ◀ или ▶ для выбора Вкл. (или Выкл.).
Нажмите ОК.
- 3 Если не нужно менять никакие дополнительные настройки, нажмите Цвет Старт для начала печати.



Примечание

Чтобы можно было использовать функцию Печать даты, параметр DPOF на фотоаппарате должен быть выключен.

Задание новых настроек по умолчанию

Можно сохранить чаще всего используемые настройки печати, сохранив их как настройки по умолчанию. Эти настройки сохраняются до их следующего изменения.

- 1 Нажмите ▲ или ▼, чтобы выбрать новое значение.
Нажмите **ОК**.
Повторите эту операцию для каждого параметра, который нужно изменить.
- 2 После изменения последней настройки нажмите ▲ или ▼, чтобы выбрать **Задать нов. умлч.**
Нажмите **ОК**.
- 3 Нажмите **+**, чтобы выбрать **Да**.
- 4 Нажмите **Стоп/Выход**.


Восстановление заводских настроек для всех параметров

Можно восстановить заводские настройки по умолчанию для всех измененных параметров. Эти настройки сохраняются до их следующего изменения.

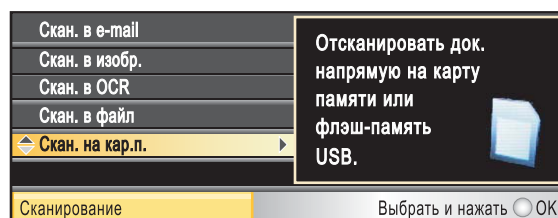
- 1 Нажмите ▲ или ▼ для выбора **Завод. настройки**.
Нажмите **ОК**.
- 2 Нажмите **+**, чтобы выбрать **Да**.
- 3 Нажмите **Стоп/Выход**.

Сканирование на карту памяти или флэш-накопитель USB

Переключение в режим сканирования

Если нужно выполнить сканирование на карту памяти или флэш-накопитель USB, нажмите  (**Сканирование**).

Параметры на ЖК-дисплее имеют такой вид:



Нажмите ▲ или ▼ для выбора **Скан. на кар.п.**

Нажмите **ОК**.

Если устройство не подключено к компьютеру, в списке параметров на ЖК-дисплее появится только пункт "Сканирование на носитель".

(Подробное описание других пунктов меню см. в разделе *Сканирование* для Windows® или Macintosh® в Руководстве по использованию программного обеспечения на компакт-диске.)

Выполнение сканирования на карту памяти или флэш-накопитель USB


Можно сканировать черно-белые и цветные документы на карту памяти или флэш-накопитель USB. Черно-белые документы сохраняются в виде файлов PDF (*.PDF) или TIFF (*.TIF). Цветные документы можно сохранить в формате PDF (*.PDF) или JPEG (*.JPG). Заводская настройка: Цвет 150 т/д, формат файлов по умолчанию: PDF. Устройство автоматически создает имена файлов на основе текущей даты. (Подробнее см. Руководство по быстрой установке.) Например, пятый документ, отсканированный 1 июля 2009 г., получит имя 01070905.PDF. Можно изменить цвет и качество.

Качество	Возможные форматы файлов
Цвет 150 т/д	JPEG / PDF
Цвет 300 т/д	JPEG / PDF
Цвет 600 т/д	JPEG / PDF
Ч/Б 200x100 т/д	TIFF / PDF
Ч/Б 200 т/д	TIFF / PDF

- 1 Вставьте в устройство карту CompactFlash®, Memory Stick®, Memory Stick Pro™, SD, SDHC, xD-Picture Card™ или флэш-накопитель USB.

! ОСТОРОЖНО

НЕ ВЫНИМАЙТЕ карту памяти, пока мигает кнопка **Фотоцентр**, во избежание повреждения карты, флэш-накопителя USB или сохраненных на них данных.

- 2 Вставьте документ.
- 3 Нажмите  (**Сканирование**).
- 4 Нажмите ▲ или ▼ для выбора Скан. на кар.п. Нажмите **ОК**.

- 5 Выполните одну из следующих операций:
 - Чтобы изменить настройку качества, с помощью ▲ или ▼ выберите **Качество**. Перейдите к пункту 6.
 - Нажмите **Ч/Б Старт** или **Цвет Старт**, чтобы начать сканирование без изменения дополнительных настроек.

- 6 Нажмите ◀ или ▶ для выбора Цвет 150 т/д, Цвет 300 т/д, Цвет 600 т/д, Ч/Б 200x100 т/д или Ч/Б 200 т/д. Нажмите **ОК**.

- 7 Выполните одну из следующих операций:
 - Чтобы изменить тип файла, перейдите к пункту 8.
 - Нажмите **Ч/Б Старт** или **Цвет Старт**, чтобы начать сканирование без изменения дополнительных настроек.

- 8 Нажмите ▲ или ▼ для выбора Тип файла. С помощью ◀ или ▶ выберите JPEG, PDF или TIFF. Нажмите **ОК**.




Примечание

- Если для параметра **Качество** выбрана настройка "Цвет", то настройку **TIFF** выбрать нельзя.
- Если для параметра **Качество** выбрана настройка "Ч/Б", то настройку **JPEG** выбрать нельзя.

- 9 Нажмите **Ч/Б Старт** или **Цвет Старт**.


Задание новых значений по умолчанию

Можно задать собственные значения по умолчанию.

- 1 Нажмите  (Сканирование).
- 2 Нажмите ▲ или ▼ для выбора Скан. на кар.п.
Нажмите ОК.
- 3 Нажмите ▲ или ▼ для выбора Задать нов.умлч.
Нажмите ОК.
- 4 Нажмите +, чтобы выбрать Да.
- 5 Нажмите Стоп/Выход.

Восстановление заводских настроек по умолчанию

Для данного устройства можно восстановить заводские настройки по умолчанию.

- 1 Нажмите  (Сканирование).
- 2 Нажмите ▲ или ▼ для выбора Скан. на кар.п.
Нажмите ОК.
- 3 Нажмите ▲ или ▼ для выбора Завод.настройки.
Нажмите ОК.
- 4 Нажмите +, чтобы выбрать Да.
- 5 Нажмите Стоп/Выход.

Пояснения к сообщениям об ошибках

После того как вы ознакомитесь с типами ошибок, которые могут возникнуть при использовании фотоцентра, вы сможете легко установить и устранить причину неполадки.

- Концентр. не пригоден
Это сообщение появляется, если в разъем USB вставлен хаб или флэш-накопитель USB с хабом.
- Ошибка карты пам
Это сообщение появляется, если вставленная карта памяти повреждена или не отформатирована или если неисправен кард-ридер. Для устранения этой ошибки выньте карту памяти.
- Нет файла
Это сообщение появляется при попытке доступа к вставленной в кард-ридер карте памяти или флэш-накопителю USB, на которых нет JPG-файлов.
- Мало памяти
Это сообщение появляется в случае, когда файлы слишком велики для памяти устройства. Это сообщение также появляется, если на карте памяти или флэш-накопителе USB недостаточно места для сканирования данного документа.
- Карта заполнена
Это сообщение появляется при попытке сохранения на карту памяти или флэш-накопителе USB более 999 файлов.
- Недоступн. устр.
Это сообщение появляется, если к разъему USB подключен несовместимый флэш-накопитель USB или устройство USB. (Подробную информацию см. на нашем веб-сайте по адресу <http://solutions.brother.com>.)
Это сообщение может также появляться, если к разъему USB подключено неисправное устройство.

Печать фотографий с PictBridge-совместимого фотоаппарата



Ваше устройство Brother поддерживает стандарт PictBridge, позволяющий выполнять подключение и распечатывать фотографии непосредственно с любого PictBridge-совместимого цифрового фотоаппарата.

Если фотоаппарат поддерживает стандарт USB, то можно также печатать фотографии и с цифрового фотоаппарата, не совместимого с PictBridge. См. раздел *Прямая печать фотографий с цифрового фотоаппарата (без поддержки PictBridge)* на стр. 55.

Требования для печати PictBridge

Во избежание ошибок при выполнении печати выполняйте следующие требования:

- Устройство Brother и цифровой фотоаппарат должны быть соединены соответствующим кабелем USB.
- Графический файл должен иметь расширение JPG (другие расширения графических файлов, например JPEG, TIF, GIF и т. д., не распознаются).
- Во время использования функции PictBridge функции фотоцентра недоступны.

Настройка цифрового фотоаппарата

Убедитесь, что фотоаппарат переключен в режим PictBridge. На ЖК-дисплее PictBridge-совместимого фотоаппарата могут отображаться следующие параметры PictBridge.

В зависимости от модели фотоаппарата некоторые из этих параметров могут отсутствовать.

Пункты меню фотоаппарата	Значения
Формат бумаги	Letter, A4, 10 × 15 см, Настройки принтера (значение по умолчанию) ²
Тип бумаги	Обычная бумага, Глянцевая бумага, Бумага для струйных принтеров, Настройки принтера (значение по умолчанию) ²
Расположение	Без полей: Вкл., Без полей: Выкл., Настройки принтера (значение по умолчанию) ²
Настройка DPOF ¹	-
Качество печати	Нормальное, Высокое, Настройки принтера (значение по умолчанию) ²
Усиление цвета	Вкл., Выкл., Настройки принтера (значение по умолчанию) ²
Печать даты	Вкл., Выкл., Настройки принтера (значение по умолчанию) ²

¹ Подробнее см. в разделе *Печать DPOF* на стр. 55.

² Если на фотоаппарате задано использование настроек принтера (установка по умолчанию), то устройство будет печатать фотографии с перечисленными ниже параметрами.

Параметр	Значения
Формат бумаги	10 × 15 см
Тип бумаги	Глянцевая бумага
Расположение	Без полей: Вкл.
Качество печати	Высокое
Усиление цвета	Выкл.
Печать даты	Выкл.

- Если в фотоаппарате нет выбора пунктов меню, также используются эти параметры.
- Точное наименование и расположение каждого параметра зависит от конкретной модели фотоаппарата.

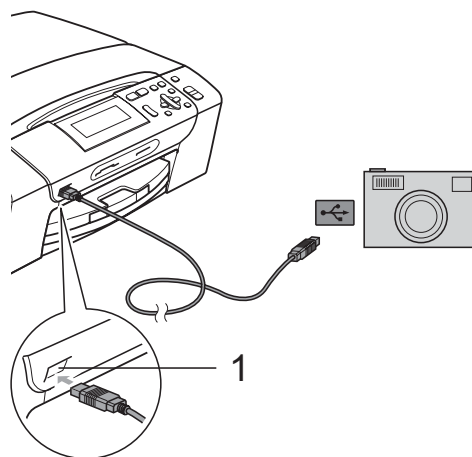
Более подробную информацию об изменении настроек PictBridge см. в документации к фотоаппарату.

Печать снимков

Примечание

Перед подсоединением цифрового фотоаппарата извлеките из устройства карту памяти или флэш-накопитель USB.

- 1 Убедитесь, что фотоаппарат выключен. Подключите фотоаппарат к разъему USB (1) на устройстве с помощью кабеля USB.



1 Разъем USB

- 2 Включите фотоаппарат. После того как устройство распознает фотоаппарат, на ЖК-дисплее отобразится сообщение Камера подключ.
- 3 Выберите снимок, который нужно напечатать, согласно инструкциям в руководстве фотоаппарата. Когда устройство начнет печатать фотографию, на ЖК-дисплее отобразится сообщение Печатает.



ПРЕДУПРЕЖДЕНИЕ

Во избежание повреждения устройства подключайте к разъему USB только цифровой фотоаппарат или флэш-накопитель USB.

Печать DPOF

DPOF означает "Digital Print Order Format" (формат порядка цифровой печати).

Основные производители цифровых фотоаппаратов (Canon Inc., Eastman Kodak Company, Fuji Photo Film Co. Ltd., Matsushita Electric Industrial Co. Ltd. и Sony Corporation) создали этот стандарт для облегчения печати изображений с цифровых фотоаппаратов.

Если ваш фотоаппарат поддерживает печать DPOF, на дисплее фотоаппарата можно выбрать конкретные снимки и количество копий для печати.



Примечание

Если поврежден порядок печати, созданный на фотоаппарате, может появиться ошибка "Invalid DPOF File" (Недействительный DPOF-файл). Чтобы устранить эту проблему, удалите порядок печати и создайте его заново с помощью фотоаппарата. Инструкции по удалению и повторному созданию порядка печати см. на веб-сайте технической поддержки производителя фотоаппарата или в документации, прилагаемой к фотоаппарату.

Прямая печать фотографий с цифрового фотоаппарата (без поддержки PictBridge)

Если ваш фотоаппарат поддерживает стандарт USB Mass Storage, можно подключить фотоаппарат в режиме сохранения. Это позволяет печатать снимки непосредственно с фотоаппарата.

Если нужно напечатать снимки в режиме PictBridge, см. раздел *Печать фотографий с PictBridge-совместимого фотоаппарата* на стр. 53.



Примечание

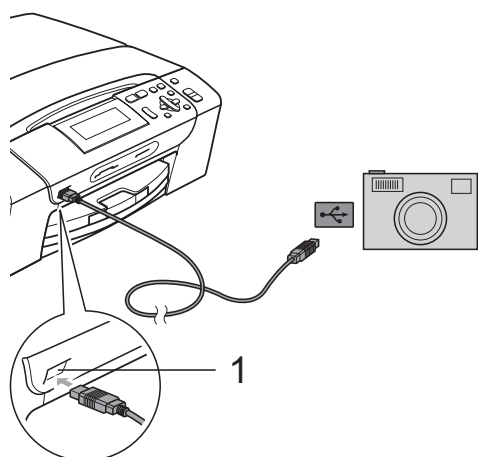
Наличие функции прямой печати, а также ее название и принцип действия может отличаться в зависимости от марки фотоаппарата. Подробные инструкции (в частности, переключение из режима PictBridge в режим запоминающего устройства) см. в документации к фотоаппарату.

Печать снимков

Примечание

Перед подсоединением цифрового фотоаппарата извлеките из устройства карту памяти или флэш-накопитель USB.

- 1 Убедитесь, что фотоаппарат выключен. Подключите фотоаппарат к разъему USB (1) на устройстве с помощью кабеля USB.



1 Разъем USB

- 2 Включите фотоаппарат.
- 3 Выполните действия, описанные в разделе *Печать снимков* на стр. 37.



ПРЕДУПРЕЖДЕНИЕ

Во избежание повреждения устройства подключайте к разъему USB только цифровой фотоаппарат или флэш-накопитель USB.

Пояснения к сообщениям об ошибках

Ознакомившись с различными типами ошибок, которые могут возникнуть при использовании PictBridge, вы сможете легко установить и устранить причину неполадок.

■ Мало памяти

Это сообщение появляется в случае, когда файлы слишком велики для памяти устройства.

■ Недоступн. устр.

Это сообщение появляется в случае, когда подключен фотоаппарат, не поддерживающий стандарт USB Mass Storage. Это сообщение также появляется, если к разъему USB подключено неисправное устройство.

Более подробное описание см. в разделе *Сообщения об ошибках и обслуживании* на стр. 76.



Программное обеспечение

Программные и сетевые функции

58

На компакт-диске записаны Руководство по использованию программного обеспечения и Руководство пользователя по работе в сети (только для DCP-585CW), в которых описаны функции, доступные при подключении к компьютеру (например, при печати и сканировании). В этом руководстве имеются простые в использовании ссылки, на которых можно щелкнуть для перехода непосредственно к соответствующему разделу.

Имеется информация по следующим функциям:

- Печать
- Сканирование
- ControlCenter3 (для Windows®)
- ControlCenter2 (для Macintosh®)
- Фотоцентр
- Печать по сети (только для DCP-585CW)
- Сканирование по сети (только для DCP-585CW)
- Проводная и беспроводная сеть (только для DCP-585CW)

Как пользоваться Руководством пользователя в формате HTML

Ниже приведены краткие указания по использованию Руководства пользователя в формате HTML.

Для Windows®



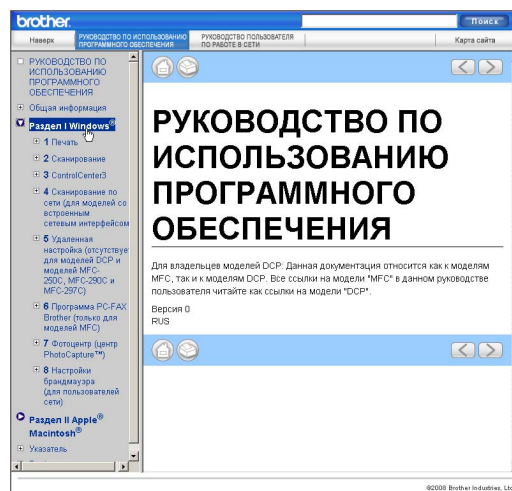
Примечание

Если программное обеспечение не установлено, см. раздел *Просмотр документации* на стр. 3.

- 1 В меню **Пуск** выберите пункт **Brother, DCP-XXXX** (где XXXX — номер вашей модели) в пункте "Программы" и щелкните **Руководства пользователя в формате HTML**.
- 2 В верхнем меню выберите пункт **Руководство по использованию программного обеспечения** или **Руководство пользователя по работе в сети**.

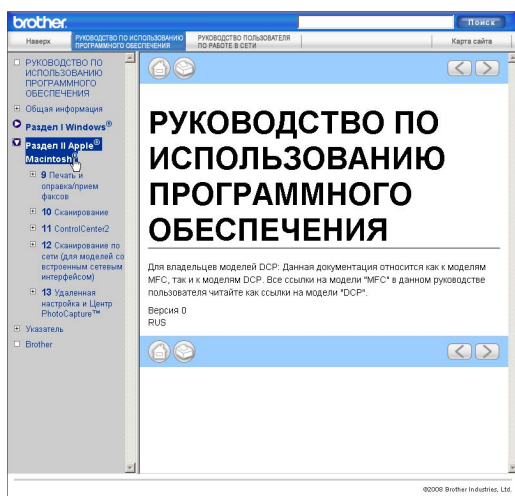


- 3 Щелкните заголовок раздела, который нужно прочитать, из перечня в левой части окна.



Для Macintosh®

- 1 Убедитесь, что компьютер Macintosh® включен. Вставьте компакт-диск Brother в дисковод для компакт-дисков.
- 2 Дважды щелкните значок **Documentation** (Документация).
- 3 Дважды щелкните папку с названием нужного языка, а затем дважды щелкните файл top.html.
- 4 В верхнем меню выберите пункт **Руководство по использованию программного обеспечения** или **Руководство пользователя по работе в сети**, а затем щелкните заголовок раздела, который нужно прочитать, в списке в левой части окна.





Приложения

Безопасность и правовые вопросы	62
Устранение неисправностей и текущее обслуживание	70
Меню и функции	91
Технические характеристики	105
Глоссарий	118

Выбор места установки

Устанавливайте устройство на плоской ровной поверхности, не подверженной вибрации и ударной нагрузке, например на рабочем столе. Устанавливайте устройство рядом со стандартной заземленной электрической розеткой. Выбирайте для установки помещение, в котором температура остается в пределах от 10 до 35 °С.



ПРЕДУПРЕЖДЕНИЕ

Не устанавливайте устройство рядом с обогревателями, кондиционерами, холодильниками, медицинским оборудованием, химикатами и водой.

Не подсоединяйте устройство к электрической розетке в одной цепи с мощными электроприборами или иным оборудованием, способным вызвать нарушение электропитания.



ОСТОРОЖНО

- По возможности не устанавливайте устройство в многолюдном месте.
- Старайтесь не устанавливать устройство на ковер.
- Не допускайте воздействия на устройство прямых солнечных лучей, повышенных температур, влаги и пыли.
- Не подсоединяйте устройство к электрической розетке, подключенной к электросети через настенный выключатель или автоматический таймер.
- Отключение электропитания может привести к стиранию информации в памяти устройства.
- Не наклоняйте устройство и не устанавливайте его на наклонной поверхности. Это может привести к разлитию чернил и повреждению устройства.



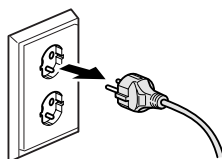
Правила безопасной эксплуатации устройства

Сохраните эти инструкции для справок в будущем и изучите их, прежде чем проводить какое-либо обслуживание.

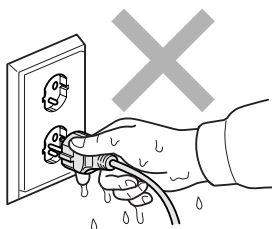
ПРЕДУПРЕЖДЕНИЕ



Внутри устройства расположены высоковольтные электроды. Перед очисткой внутренней поверхности устройства проверьте, что вилка кабеля питания вынута из розетки. Это позволит избежать поражения электрическим током.



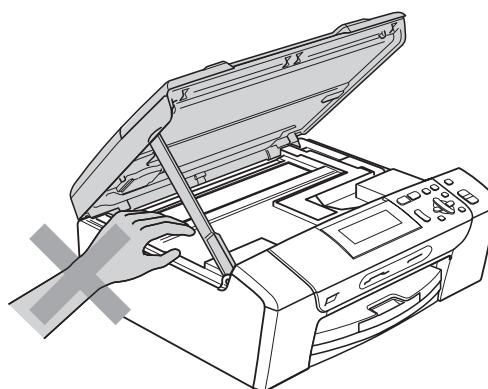
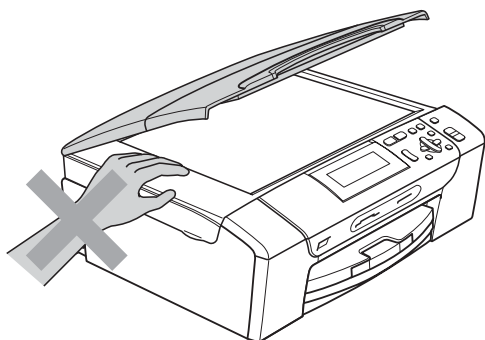
Не прикасайтесь к вилке кабеля питания мокрыми руками. Это может привести к поражению электрическим током.



Не тяните кабель питания за середину. Это может привести к поражению электрическим током.

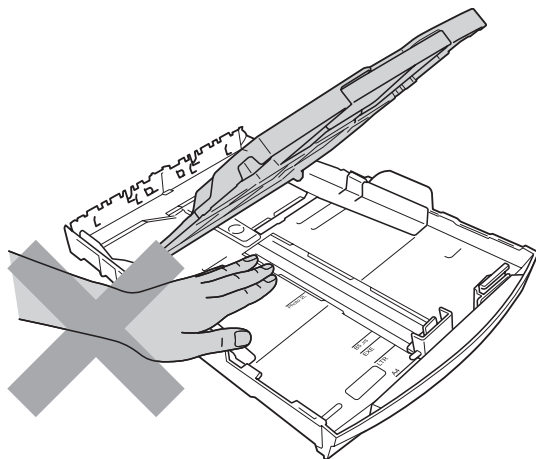


Не кладите руки на край устройства под крышку для документа или крышку сканера. Это может привести к травме.

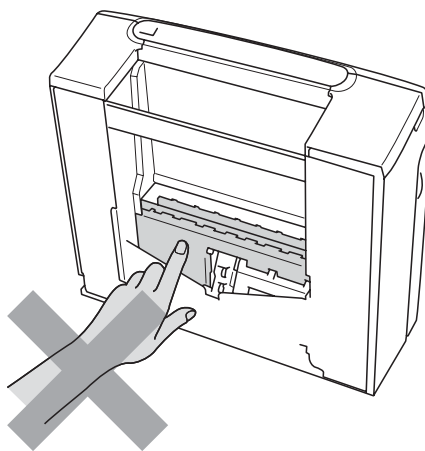




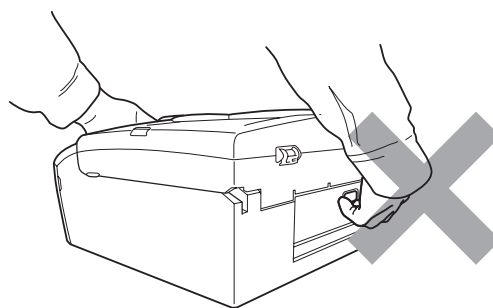
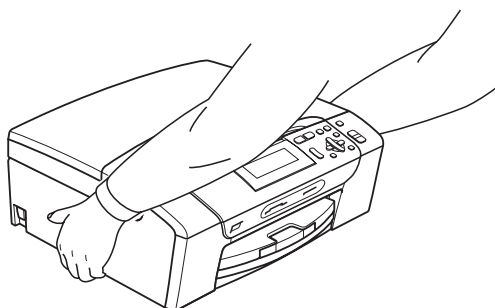
Не кладите руки на край лотка, чтобы не защемить их крышкой лотка. Это может привести к травме.



Не прикасайтесь к области, выделенной на рисунке серым цветом. Это может привести к травме.



При перемещении устройства его необходимо поднимать снизу, берясь за него по бокам, как показано на рисунке. Не переносите устройство, держа его за крышку сканера или за крышку для устранения замятий бумаги.





Не используйте воспламеняющиеся вещества, спреи любого типа ил, а также жидкие или аэрозольные очищающие средства для очистки внутренних или внешних частей устройства. Это может привести к возгоранию или поражению электрическим током.



При перегреве устройства, появлении дыма или сильного запаха немедленно выключите выключатель электропитания и отключите устройство от электрической розетки. Обратитесь к дилеру Brother или в Отдел по обслуживанию заказчиков Brother.



Если внутрь устройства попали металлические предметы, вода или другая жидкость, немедленно выключите устройство из розетки. Обратитесь к дилеру Brother или в Отдел по обслуживанию заказчиков Brother.



Данное устройство должно устанавливаться рядом с легкодоступной электрической розеткой. В экстренном случае необходимо вынуть вилку питания из розетки чтобы полностью выключить питание.



Данное устройство должно подключаться к источнику переменного тока с напряжением, соответствующим указанному на наклейке. Не подключайте устройство к источнику постоянного тока или инвертору. В случае затруднения обратитесь к квалифицированному электрику.



Всегда проверяйте, что вилка полностью вставлена в розетку.



Не используйте устройство, если кабель питания потерт или поврежден; в противном случае возможна опасность возгорания.

Важные инструкции по технике безопасности

- 1 Изучите все эти инструкции.
- 2 Сохраните их для дальнейшего использования.
- 3 Соблюдайте все предупреждения и инструкции на табличках, установленных на устройстве.
- 4 Не используйте данное устройство рядом с водой.
- 5 Не устанавливайте устройство на неустойчивую поверхность, подставку или стол. Падение устройства может привести к серьезным повреждениям.
- 6 Щели и отверстия в задней или нижней части корпуса предназначены для вентиляции. Для обеспечения надежной работы устройства и его защиты от перегрева нужно следить, чтобы эти отверстия не забивались и не были закрыты. Эти отверстия всегда должны быть свободны, поэтому не устанавливайте устройство на кровати, диване, ковре или иной подобной поверхности. Запрещается устанавливать устройство рядом с батареей/обогревателем или над ними. Запрещается устанавливать устройство в ниши, если при этом не обеспечивается соответствующая вентиляция.
- 7 Используйте только кабель питания, входящий в комплект поставки.
- 8 Данное изделие снабжено 3-полюсной заземленной вилкой питания (с третьим контактом для заземления). Такая вилка подходит только к розеткам с заземлением. Это необходимо для вашей безопасности. Если вилка в розетку не вставляется, вызовите электрика для замены устаревшей розетки. Не пренебрегайте защитным заземлением вилки кабеля питания.
- 9 Не ставьте никакие предметы на кабель питания. Не устанавливайте устройство в таких местах, где на кабель питания можно наступить.
- 10 Не ставьте перед устройством предметы, блокирующие выход напечатанных листов. Не загромождайте пространство для выхода напечатанных листов.
- 11 Прежде чем забирать страницы, дождитесь, пока они полностью выйдут из устройства.
- 12 В следующих случаях необходимо отсоединить сетевой кабель от розетки и обратиться в авторизованный сервисный центр Brother:
 - Если на устройство была пролита жидкость.
 - Если устройство попало под дождь или брызги воды.
 - Если при соблюдении инструкций по эксплуатации данное устройство не функционирует должным образом, выполняйте только те настройки, которые описаны в инструкциях по эксплуатации. Неправильная настройка других функций может привести к повреждению устройства. Для восстановления его нормальной работы может потребоваться серьезный ремонт с привлечением квалифицированного специалиста.
 - Если устройство падало или его корпус был поврежден.
 - Если обнаружено явное изменение рабочих характеристик, указывающее на необходимость проведения ремонта.
- 13 Для защиты устройства от перепадов напряжения рекомендуем использовать специальное защитное устройство (сетевой фильтр).
- 14 Для уменьшения риска пожара, поражения током и получения травм обратите внимание на следующее:
 - Не эксплуатируйте данное изделие рядом с устройствами, в которых используется вода, рядом с бассейном или в сыром подвальном помещении.
 - Не пытайтесь работать с данным устройством во время грозы или при наличии утечки газа.

ВАЖНО: для вашей безопасности!

В целях безопасной работы устройства вилку прилагаемого сетевого кабеля подключайте только к стандартной розетке с третьим (заземляющим) контактом, обеспечивающей эффективное заземление через обычную бытовую проводку.

Удовлетворительная работа оборудования не является показателем того, что заземление обеспечено и подключение абсолютно безопасно. В случае сомнений относительно эффективности заземления вызовите квалифицированного электрика.

Внимание! Данное устройство должно быть заземлено!

Провода кабеля питания имеют следующую цветовую маркировку:

- Зеленый и желтый: заземление
- Синий: нейтраль
- Коричневый: фаза

В случае затруднения обратитесь к квалифицированному электрику.

Подключение к локальной сети (только для DCP-585CW)

! ОСТОРОЖНО

При подключении данного устройства к локальной сети должна быть исключена возможность скачков напряжения.

Радиопомехи

Данное устройство является устройством класса В согласно стандарту EN55022 (CISPR Publication 22). При подключении устройства к компьютеру длина используемого кабеля USB не должна превышать 2,0 метров.

Декларация соответствия стандарту ENERGY STAR®

Целью международной программы ENERGY STAR® является содействие разработке и широкому внедрению энергосберегающей оргтехники.

Как участник программы ENERGY STAR®, компания Brother Industries, Ltd. заявляет, что данное устройство соответствует нормативам ENERGY STAR® по рациональному использованию электроэнергии.



Законодательные ограничения по копированию

Воспроизведение определенных элементов или документов с намерением совершить мошенничество является правонарушением. Данное напоминание содержит общие рекомендации и не является исчерпывающим списком. В случае сомнений относительно правомерности копирования определенного документа рекомендуется обратиться в соответствующее контролирующее учреждение.

Ниже приведены примеры документов, которые не разрешается копировать:

- Банкноты
- Облигации и другие долговые обязательства
- Депозитные сертификаты
- Служебные документы вооруженных сил и документы по призыву.
- Паспорта
- Почтовые марки (гашеные и негашеные)
- Иммиграционные документы
- Документы на получение пособия
- Чеки и векселя государственных учреждений
- Удостоверения личности, идентификационные жетоны и знаки различия
- Лицензии и сертификаты собственности на транспортные средства

Нельзя также копировать произведения, защищенные законом об авторских правах. Фрагменты произведений, защищенных авторскими правами, могут копироваться в рамках "добросовестного поведения". Копирование в нескольких экземплярах является свидетельством ненадлежащего использования.

Произведения искусства приравниваются к произведениям, защищенным законом об авторских правах.

Законы некоторых государств (регионов) запрещают копирование прав и документов, удостоверяющих права собственности на автотранспортное средство.

Торговые марки

Логотип Brother является зарегистрированной торговой маркой компании Brother Industries, Ltd.

Brother является зарегистрированной торговой маркой компании Brother Industries, Ltd.

Multi-Function Link является зарегистрированной торговой маркой корпорации Brother International Corporation.

© Brother Industries, Ltd., 2008. Все права защищены.

Windows Vista является зарегистрированным торговым знаком или торговым знаком корпорации Майкрософт (Microsoft Corp.) в США и других странах.

Microsoft, Windows и Windows Server являются зарегистрированными торговыми марками корпорации Майкрософт (Microsoft Corp.) в США и других странах.

Macintosh и TrueType являются зарегистрированными торговыми марками компании Apple Inc.

Nuance, логотип Nuance, PaperPort и ScanSoft являются зарегистрированными торговыми марками компании Nuance Communications, Inc. или ее дочерних компаний в США и/или других странах.

Presto! PageManager является зарегистрированной торговой маркой корпорации NewSoft Technology Corporation.

Microdrive является торговой маркой корпорации International Business Machine Corporation.

CompactFlash является зарегистрированной торговой маркой корпорации SanDisk Corporation.

Memory Stick является зарегистрированной торговой маркой корпорации Sony Corporation.

SanDisk является обладателем лицензии на торговые марки SD и miniSD.

MultiMediaCard является товарным знаком компании Infineon Technologies и передана по лицензии MultiMediaCard Association.

xD-Picture Card является торговой маркой компаний Fujifilm Co. Ltd., Toshiba Corporation и Olympus Optical Co. Ltd.

PictBridge является торговой маркой.

Memory Stick Pro, Memory Stick Pro Duo, Memory Stick Duo и MagicGate являются торговыми марками корпорации Sony Corporation.

AOSS является торговой маркой компании Buffalo Inc.

BROADCOM, SecureEasySetup и логотип SecureEasySetup являются торговыми марками или зарегистрированными торговыми марками корпорации Broadcom Corporation в США и других странах.

Wi-Fi, WPA и WPA2 являются зарегистрированными торговыми марками, а Wi-Fi Protected Setup — торговой маркой объединения Wi-Fi Alliance.

FaceFilter Studio является торговой маркой компании Reallusion, Inc.

Все компании, программное обеспечение которых упомянуто в данном руководстве, имеют особые лицензионные соглашения для выпускаемых ими программных продуктов.

Все прочие наименования марок и продуктов, упомянутые в данном Руководстве пользователя, являются зарегистрированными торговыми марками соответствующих компаний.

Устранение неисправностей

Если при работе с устройством возникают проблемы, воспользуйтесь этой таблицей и следуйте рекомендациям.

Большую часть проблем можно легко решить самостоятельно. Если требуется дополнительная помощь, в Центре решений Brother (Brother Solutions Center) можно получить ответы на часто задаваемые вопросы и рекомендации по устранению неисправностей. Посетите наш веб-сайт <http://solutions.brother.com>.

Если возникли проблемы с устройством

Печать

Неисправность	Рекомендации
Печать не выполняется	Проверьте подключение соединительного кабеля к устройству и компьютеру. (См. <i>Руководство по быстрой установке</i> .)
	Убедитесь, что устройство подключено к электросети и не выключено.
	Убедитесь, что на ЖК-дисплее не отображается сообщение об ошибке. (См. <i>Сообщения об ошибках и обслуживании</i> на стр. 76.)
	Чернила в одном или нескольких картриджах закончились. (См. раздел <i>Замена чернильных картриджей</i> на стр. 81.)
	Если на ЖК-дисплее появляется сообщение <i>Печать невозмож.</i> и <i>Замените чернила</i> , см. раздел <i>Замена чернильных картриджей</i> на стр. 81.
	Проверьте, что установлен и выбран правильный драйвер принтера.
	Проверьте, что устройство работает в оперативном режиме. Щелкните Пуск , а затем - Принтеры и факсы . Выберите пункт Brother DCP-XXXX (где XXXX — название вашей модели) и проверьте, что не установлен флажок Использование принтера в автономном режиме .
	Если выбраны настройки Печатать только нечетные страницы и Печатать только четные страницы , на компьютере может появляться сообщение об ошибке, когда устройство приостанавливает печать. Это сообщение об ошибке исчезнет, когда устройство возобновит печать.

Печать (Продолжение)

Неисправность	Рекомендации
Низкое качество печати	Используйте только оригинальные расходные материалы Brother, так как использование чернил других производителей может привести к проблемам с качеством печати.
	Проверьте настройки качества печати. (См. раздел <i>Проверка качества печати</i> на стр. 86.)
	Проверьте, что установленные значения для типа носителя в драйвере принтера и для типа бумаги в меню устройства соответствуют используемой бумаге. (См. <i>Печать</i> для Windows® или <i>Печать и прием/отправка факсов</i> для Macintosh® в Руководстве по использованию программного обеспечения на компакт-диске и <i>Тип бумаги</i> на стр. 21.)
	Убедитесь, что срок годности чернильных картриджей не истек. Засорение картриджей может быть вызвано следующими причинами: <ul style="list-style-type: none"> ■ Истечение срока годности, указанного на упаковке картриджа. (Оригинальные картриджи Brother при хранении в заводской упаковке пригодны для применения в течение двух лет.) ■ Чернильный картридж установлен в устройстве более шести месяцев. ■ Возможно, были нарушены условия хранения картриджа до начала его использования.
	Загрузите бумагу рекомендованного типа. (См. раздел <i>Допустимая бумага и другие носители</i> на стр. 16.)
	Данное устройство рекомендуется использовать при температуре от 20 до 33 °C.
На тексте или изображении появляются белые горизонтальные полосы.	Очистите печатающую головку. (См. раздел <i>Очистка печатающей головки</i> на стр. 86.)
	Проверьте, что используются оригинальные чернила Brother Innobella™.
	Загрузите бумагу правильного типа. (См. раздел <i>Допустимая бумага и другие носители</i> на стр. 16.)
	Если нужно напечатать фотографии на бумаге Фото L или 10 × 15 см, проверьте, что используется лоток для фотобумаги. (См. раздел <i>Загрузка фотобумаги</i> на стр. 13.)
Устройство печатает пустые копии.	Очистите печатающую головку. (См. раздел <i>Очистка печатающей головки</i> на стр. 86.)
Наложение символов и строк.	Проверьте калибровку печати. (См. раздел <i>Проверка калибровки печати</i> на стр. 88.)
Перекося текст или изображений на печати.	Проверьте, что бумага правильно загружена в лоток для бумаги и что боковые направляющие для бумаги отрегулированы правильно. (См. раздел <i>Загрузка бумаги и других носителей</i> на стр. 9.)
	Проверьте, что крышка для устранения замятия бумаги плотно закрыта.
Смазанное пятно вверху в середине напечатанной страницы.	Убедитесь, что бумага не слишком толстая или не деформирована. (См. раздел <i>Допустимая бумага и другие носители</i> на стр. 16.)
Смазанное пятно в правом или левом углу напечатанной страницы.	Убедитесь, что бумага не деформируется при печати на оборотной стороне при использовании настроек Печатать только нечетные страницы и Печатать только четные страницы .

Печать (Продолжение)

Неисправность	Рекомендации
Грязная печать или чернильные пятна.	Проверьте, что используются рекомендованные типы бумаги. (См. раздел <i>Допустимая бумага и другие носители</i> на стр. 16.) Не убирайте копии до полного высыхания чернил.
	Если используется фотобумага, проверьте, что задан правильный тип бумаги. В случае печати снимка с компьютера задайте Тип печатного носителя на вкладке Основные драйвера принтера.
	Проверьте, что используются оригинальные чернила Brother Innobella™.
На обратной стороне или внизу страницы появляются пятна.	Проверьте, что валик принтера не загрязнен чернилами. (См. раздел <i>Очистка валика принтера</i> на стр. 85.)
	Проверьте, что откидной щиток находится в рабочем положении. (См. раздел <i>Загрузка бумаги и других носителей</i> на стр. 9.)
На отпечатанных копиях между некоторыми строками уменьшенный интервал.	Установите флажок в поле Обратный порядок на вкладке Основные драйвера принтера.
Смятые копии.	На вкладке Дополнительные драйвера принтера щелкните Настройка цвета и снимите флажок в поле Двунаправленная печать .
	Проверьте, что используются оригинальные чернила Brother Innobella™.
Не выполняется печать с макетом страницы.	Убедитесь, что настройки формата бумаги в приложении и в драйвере принтера совпадают.
Слишком низкая скорость печати.	Попробуйте изменить настройку драйвера принтера. В режиме максимального разрешения требуется больше времени для обработки, отправки факсов и печати. Попробуйте использовать другие настройки качества печати на вкладке Дополнительные драйвера принтера. Также установите флажок Настройка цвета и проверьте, что снят флажок Усиление цвета .
	Отключите функцию печати без полей. Печать без полей выполняется медленнее обычной печати. (См. <i>Печать для Windows®</i> или <i>Печать и прием/отправка факсов для Macintosh®</i> в Руководстве по использованию программного обеспечения на компакт-диске.)
Функция усиления цвета работает неправильно.	Если данные изображения в приложении не полноцветные (256 цветов), функция усиления цвета работать не будет. При использовании функции усиления цвета используйте данные с не менее чем 24-битовым цветом.
Фотобумага подается неправильно.	При печати на фотобумаге Brother загружайте в лоток для бумаги один дополнительный лист этой же фотобумаги. Дополнительный лист вложен в упаковку фотобумаги для этой цели.
	Очистите ролик подачи бумаги. (См. раздел <i>Очистка ролика подачи бумаги</i> на стр. 85.)
Устройство подает несколько листов сразу.	Проверьте, что бумага правильно загружена в лоток для бумаги. (См. раздел <i>Загрузка бумаги и других носителей</i> на стр. 9.)
	Проверьте, что в лоток не загружена бумага сразу двух типов.
Готовые копии складываются неаккуратно.	Проверьте, что откидной щиток находится в рабочем положении. (См. раздел <i>Загрузка бумаги и других носителей</i> на стр. 9.)
Устройство не печатает из Adobe Illustrator.	Уменьшите разрешение печати. (См. <i>Печать для Windows®</i> или <i>Печать и прием/отправка факсов для Macintosh®</i> в Руководстве по использованию программного обеспечения на компакт-диске.)

Проблемы при копировании

Неисправность	Рекомендации
Вертикальные полосы на копиях.	Обычно вертикальные черные линии или полосы на копиях появляются из-за грязи или капель корректора на сканере. Очистите стекло сканера и белую пластиковую полоску над ним. (См. раздел <i>Очистка стекла сканера</i> на стр. 84.)
Функция масштабирования до размера листа работает неправильно.	Проверьте, что документ на стекле сканера не перекошен.

Проблемы при сканировании

Неисправность	Рекомендации
При начале сканирования появляются ошибки TWAIN/WIA.	Убедитесь, что драйвер TWAIN/WIA компании Brother выбран в качестве основного источника. В программе PaperPort™ 11SE с OCR в меню Файл выберите пункт Сканировать или получить фотографию и щелкните Выбор для выбора драйвера Brother TWAIN/WIA.
Функция оптического распознавания символов (OCR) не работает.	Попробуйте увеличить разрешение сканера.

Проблемы при работе с программным обеспечением

Неисправность	Рекомендации
Не устанавливается программное обеспечение, или невозможна печать.	Запустите программу Ремонт пакета программ MFL-Pro с компакт-диска. Эта программа восстановит и переустановит программное обеспечение.
"Устройство занято"	Проверьте, что на ЖК-дисплее устройства нет сообщений об ошибках.
Не выполняется печать фотографий из FaceFilter Studio.	Чтобы использовать FaceFilter Studio, необходимо установить приложение FaceFilter Studio с компакт-диска, прилагаемого к устройству. Инструкции по установке FaceFilter Studio см. в <i>Руководстве по быстрой установке</i> . Кроме того, перед первым запуском FaceFilter Studio необходимо проверить, что устройство Brother включено и подключено к компьютеру. Это позволит получить доступ ко всем функциям FaceFilter Studio.

Проблемы с фотоцентром

Неисправность	Рекомендации
Съемный диск не работает должным образом.	<ol style="list-style-type: none"> 1 Установлено ли обновление Windows® 2000? Если нет, выполните следующие действия: <ol style="list-style-type: none"> 1) Отсоедините кабель USB. 2) Установите обновление Windows® 2000 одним из следующих способов. <ul style="list-style-type: none"> ■ Установите пакет MFL-Pro Suite с компакт-диска. (См. <i>Руководство по быстрой установке.</i>) ■ Загрузите последний пакет обновления с веб-сайта корпорации Майкрософт. 3) После перезагрузки ПК подождите около 1 минуты, а затем подключите кабель USB. 2 Выньте и вставьте обратно карту памяти или флэш-накопитель USB. 3 Если вы уже попробовали извлечь карту памяти (или флэш-накопитель USB) с помощью функции "Eject" (Извлечь) в Windows®, выньте карту (или накопитель). 4 Если при попытке извлечь карту памяти или флэш-накопитель USB появляется сообщение об ошибке, то это значит, что она в данный момент используется. Подождите некоторое время и повторите попытку. 5 Если все приведенные выше операции не дают результата, выключите компьютер и устройство и снова включите их. (Для выключения потребуется отсоединить кабель питания устройства от розетки электросети.)
Нет доступа к карте памяти через значок на рабочем столе компьютера.	Проверьте, что карта памяти или флэш-накопитель USB вставлены правильно.
При печати часть фотографии не печатается.	Проверьте, что параметры печати без полей и обрезки отключены. (См. раздел <i>Печать без полей</i> на стр. 49 и <i>Обрезка</i> на стр. 49.)

Проблемы при работе в сети

Неисправность	Рекомендации
Не работает печать по сети.	<p>Убедитесь, что устройство подключено к сети питания и находится в оперативном режиме. Распечатайте список параметров настройки сети (см. раздел <i>Печать отчетов</i> на стр. 23) и проверьте текущие параметры сети, распечатанные в этом списке. Еще раз подключите кабель для локальной сети к хабу, чтобы проверить сетевое подключение и исправность кабеля. По возможности попытайтесь подключить устройство через другой порт хаба и с помощью другого кабеля. Если подключение выполнено, то на дисплее устройства в течение 2 секунд отображается сообщение <i>Сеть работает</i>.</p> <p>(Если обнаружены проблемы с сетью, см. подробные инструкции в <i>Руководстве пользователя по работе в сети</i> на компакт-диске.)</p>
Не выполняется сканирование по сети.	<p>(Только для Windows®) Возможно, брандмауэр настроен так, что необходимое подключение отклоняется. Для настройки брандмауэра выполните действия, описанные ниже. Если брандмауэр локальный, см. инструкции в руководстве пользователя соответствующей программы или обратитесь к ее разработчику.</p> <p>Для Windows® XP SP2 и Windows Vista®: см. раздел <i>Настройка брандмауэра</i> в Руководстве по использованию программного обеспечения на компакт-диске.</p> <p>Для Windows® XP SP1: см. инструкции на веб-сайте Центра поддержки Brother (Brother Solutions Center).</p>
Компьютер не находит устройство.	<p><Для Windows®> Возможно, брандмауэр настроен так, что необходимое подключение отклоняется. Подробнее см. инструкции выше.</p> <p><Для Macintosh®> Повторно выберите свое устройство в приложении Выбор устройств находится: Macintosh HD/Library/Printers/Brother/Utilities/Device Selector или из списка моделей в ControlCenter2.</p>

Сообщения об ошибках и обслуживании

Как в любой сложной оргтехнике, в работе данного устройства не исключены ошибки. При их возникновении устройство определяет причину, и на дисплей выводится сообщение. Самые распространенные сообщения об ошибках и сообщения обслуживания приведены ниже.

Вы можете самостоятельно устранить большинство сообщений об ошибках и выполнить стандартные операции обслуживания. Если требуется дополнительная помощь, в Центре поддержки Brother (Brother Solutions Center) можно получить ответы на часто задаваемые вопросы и рекомендации по устранению неисправностей.

Посетите наш веб-сайт <http://solutions.brother.com>.

Сообщение об ошибке	Причина	Способ устранения
Высокая темп-ра.	Перегрев печатающей головки.	Подождите, чтобы устройство остыло.
Застряла бумага.	Замятие бумаги в устройстве.	Удалите замятую бумагу, выполнив инструкции, приведенные в разделе <i>Сбой принтера или замятие бумаги</i> на стр. 79.
		Проверьте, что верхний ограничитель отрегулирован соответственно используемому формату бумаги.
Изоб.слишком большое	Пропорции снимка нестандартные, поэтому нельзя добавить эффекты.	Выберите изображение со стандартными пропорциями.
Изоб.слишком маленькое	Размер фотографии слишком мал для обрезки.	Выберите изображение большего размера.
Карта заполнена	На используемой карте памяти или флэш-накопителе USB уже имеется 999 файлов.	Сохранение на карту памяти или флэш-накопитель USB возможно, только если на них имеется не более 999 файлов. Удалите ненужные файлы, чтобы освободить место, и повторите попытку.
Концентр. не пригоден	К разъему USB подключен хаб или флэш-накопитель USB с хабом.	Хаб или флэш-накопитель USB с хабом не поддерживаются. Отсоедините устройство от разъема USB.
Мало памяти	Память устройства заполнена.	Выполняется операция копирования Нажмите Стоп/Выход , дождитесь завершения других операций и повторите попытку.
	На используемой карте памяти или флэш-накопителе USB недостаточно места для сканирования данного документа.	Удалите с карты памяти или флэш-накопителя USB ненужные файлы, чтобы освободить место, и повторите попытку.
Мало чернил	Чернила в одном или нескольких картриджах заканчиваются.	Приобретите новый картридж.
Не обнаружен	Новый чернильный картридж установлен слишком быстро, и устройство не распознало его.	Выньте новый картридж и снова установите его медленно.
	Если используются не оригинальные чернила Brother, устройство может не распознать картридж.	Замените картридж на оригинальный чернильный картридж Brother. Если сообщение об ошибке все равно появляется, обратитесь к дилеру Brother.

Сообщение об ошибке	Причина	Способ устранения
Недоступн. устр. Откл. устр-во от перед. разъема и выключите и снова включ. аппарат	К разъему USB подключено неисправное устройство.	Выньте устройство из разъема USB и нажмите Вкл/Выкл , чтобы выключить и затем снова включить устройство.
Недоступн. устр. Отключите устройство USB.	К разъему USB подключено несовместимое устройство USB или несовместимый флэш-накопитель USB. Более подробную информацию см. на нашем веб-сайте http://solutions.brother.com .	Отсоедините устройство от разъема USB.
Неправ. разм бум.	Подана бумага неправильного формата.	Проверьте, что настройка формата бумаги на устройстве соответствует формату бумаги, загруженной в лоток. (См. раздел <i>Формат бумаги</i> на стр. 21.)
Нет бумаги	В устройстве закончилась бумага, или она неправильно загружена в лоток.	Выполните одно из следующих действий: <ul style="list-style-type: none"> ■ Загрузите бумагу в лоток, а затем нажмите Ч/Б Старт или Цвет Старт. ■ Выньте бумагу, затем снова загрузите ее и нажмите Ч/Б Старт или Цвет Старт.
	Крышка для устранения замятия бумаги закрыта неплотно.	Проверьте, что крышка для устранения замятия бумаги закрыта. (См. раздел <i>Сбой принтера или замятие бумаги</i> на стр. 79.)
	Замятие бумаги в устройстве.	См. раздел <i>Сбой принтера или замятие бумаги</i> на стр. 79.
Нет картриджа.	Чернильный картридж установлен неправильно.	Выньте картридж и установите его правильно. (См. раздел <i>Замена чернильных картриджей</i> на стр. 81.)
Нет файла	Отсутствуют JPG-файлы на карте памяти или флэш- накопителе USB в кард-ридере.	Вставьте нужную карту памяти или флэш-накопитель USB в кард-ридер.
Низкая темп-ра.	Печатающая головка недостаточно нагрета.	Подождите, чтобы устройство нагрелось.
Остались данные	В памяти устройства остались данные печати.	Нажмите Стоп/Выход . Устройство отменит задание и удалит его из памяти. Попробуйте напечатать снова.
Открыта крышка. (Крышка открыта)	Не до конца опущена крышка сканера.	Поднимите крышку сканера и опустите ее до конца.
	Неплотно закрыта крышка отсека с картриджами.	Закройте крышку отсека с картриджами так, чтобы был слышен щелчок.
Очистка невозм. XX Иниц. невозможна. XX Печать невозмож. XX Скан-ние невозм. XX	В устройстве имеется механическая неисправность. —ИЛИ— Наличие в устройстве постороннего предмета, например, скрепки или обрывка бумаги.	Откройте крышку сканера и проверьте, что слева, посередине и справа под крышкой нет посторонних предметов и обрывков бумаги. Если на ЖК-дисплее по-прежнему появляется это сообщение об ошибке, отключите устройство от источника питания на несколько минут и затем вновь подключите.

Сообщение об ошибке	Причина	Способ устранения
Ошибка карты пам	Проблема с картой памяти, или карта памяти повреждена или неправильно отформатирована.	Выньте и снова установите карту памяти в кард-ридер в правильном положении. Если это сообщение не исчезает, проверьте кард-ридер, вставляя в него другую карту памяти, о которой известно, что она исправна.
Печать невозмож.	Чернила в одном или нескольких картриджах закончились. Устройство прервет все операции печати.	Замените пустые картриджи. (См. раздел <i>Замена чернильных картриджей</i> на стр. 81.)
Только ч/б печ.	<p>Чернила в одном или нескольких картриджах закончились.</p> <p>Когда на ЖК-дисплее отображается это сообщение, операции выполняются следующим образом:</p> <ul style="list-style-type: none"> ■ Печать Если установить флажок Шкала уровней серого на вкладке "Дополнительно" драйвера принтера, можно использовать устройство в качестве монохромного принтера примерно в течение четырех недель (в зависимости от объема печати). ■ Копирование Если установлен тип бумаги Обычная бумага или Для струйн.печ., можно выполнять черно-белое копирование. Если установлен тип бумаги Другая глянцевая или Brother BP71, устройство прекратит все операции печати. Если отсоединить вилку кабеля питания устройства или вынуть пустой картридж, устройство можно будет использовать только после установки нового картриджа. 	Замените пустые картриджи. (См. раздел <i>Замена чернильных картриджей</i> на стр. 81.)

Визуальные инструкции при возникновении неисправностей

Когда происходит замятие бумаги, на ЖК-дисплее отображаются пошаговые инструкции по устранению неисправности. Можно переходить от одной инструкции к другой вручную. Для этого нажмите ► для отображения следующей инструкции или ◀ для возвращения к предыдущей инструкции. Если никакая кнопка не нажимается в течение 1 минуты, возобновляется автоматическое отображение инструкций на дисплее.



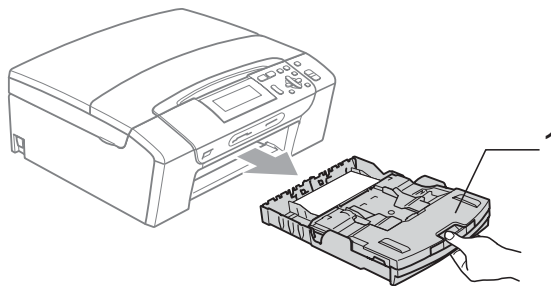
Примечание

Чтобы приостановить автоматическое отображение инструкций и вернуться в ручной режим отображения инструкций, нажмите ◀, ► или ОК.

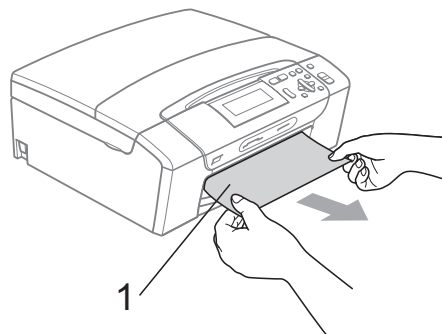
Сбой принтера или замятие бумаги

Порядок извлечения замятой бумаги зависит от места ее застревания в устройстве. Для сброса ошибки откройте и закройте крышку сканера.

- 1 Выдвиньте лоток (1) из устройства.



- 2 Извлеките замятую бумагу (1).

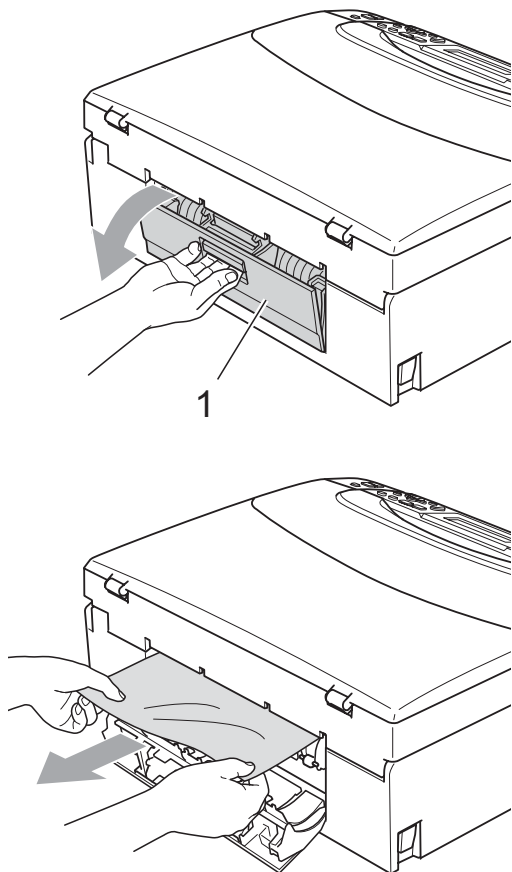


- Если не удастся вынуть замятую бумагу с передней панели или если сообщение об ошибке не исчезает с ЖК-дисплея после устранения замятой бумаги, перейдите к следующему пункту.

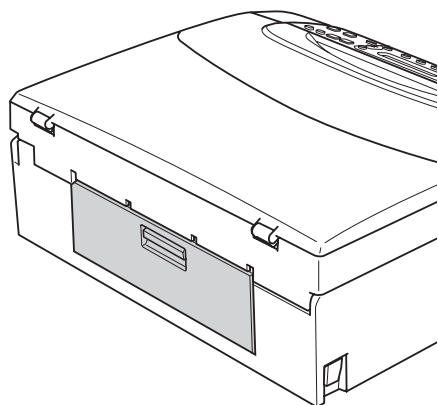
- 3 Выполните сброс устройства, подняв и затем снова опустив крышку сканера.

- Если не удастся вынуть замятую бумагу с передней панели устройства или если сообщение об ошибке не исчезает с ЖК-дисплея после устранения замятой бумаги, перейдите к следующему пункту.

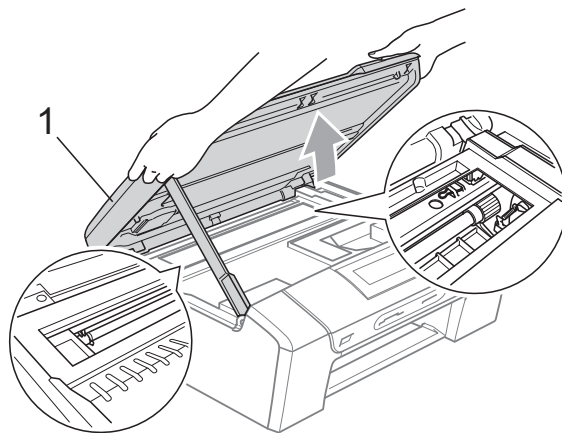
- 4 Откройте крышку для устранения замятий бумаги (1) на задней панели устройства. Извлеките замятую бумагу из устройства.



- 5 Закройте крышку для устранения замятий бумаги. Убедитесь, что крышка закрыта плотно.

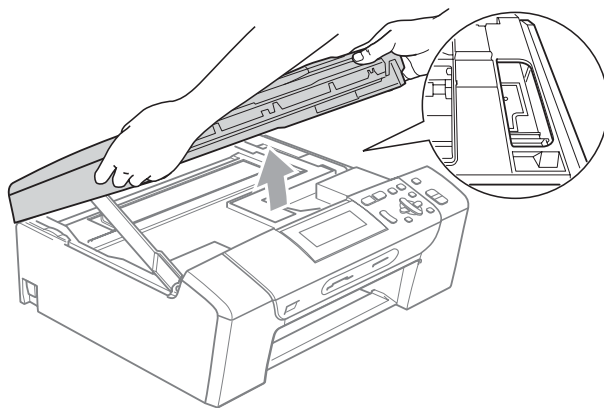


- 6 Обеими руками возьмитесь за держатели по сторонам устройства и поднимите крышку сканера (1) до ее фиксации в открытом положении. Проверьте, что в устройстве не осталось замятой бумаги. Проверьте оба конца проводки бумаги.



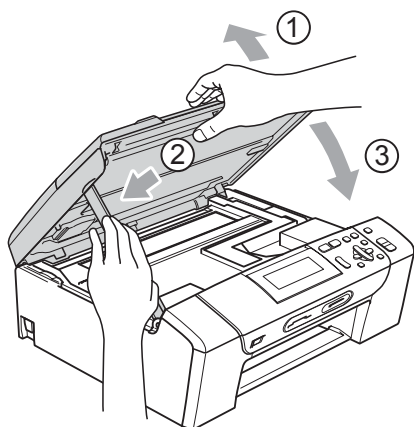
Примечание

- Если замятие бумаги произошло под печатающей головкой, отключите устройство от электросети. Когда печатающая головка отойдет, извлеките замятую бумагу.
- Если печатающая головка остановилась в правом углу (как показано на рисунке), печатающую головку сдвинуть нельзя. Удерживайте нажатой кнопку **Стоп/Выход**, пока печатающая головка не сдвинется к середине. Затем отключите питание устройства, вынув вилку кабеля питания из розетки, и выньте бумагу.



- В случае попадания чернил на кожу или одежду, немедленно смойте их водой с мылом или чистящим средством.

- 7 Поднимите крышку сканера для разблокировки фиксатора (1). Слегка нажмите на опору крышки сканера (2) и обеими руками опустите крышку сканера (3).

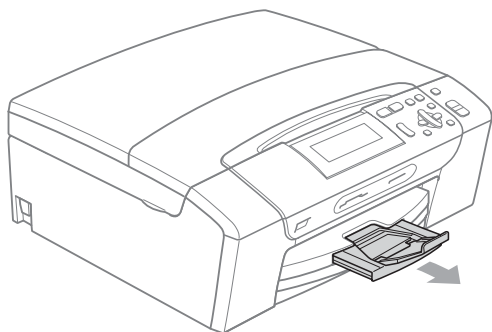


- 8 Установите лоток в устройство до упора. Придерживая лоток, выдвиньте откидной щиток до щелчка и откиньте щиток.



Примечание

Обязательно выдвигайте откидной щиток до щелчка.



Текущее обслуживание

Замена чернильных картриджей

Ваше устройство оснащено счетчиком расхода чернил. Счетчик расхода чернил автоматически контролирует уровень чернил в каждом из 4 картриджей. Когда устройство обнаруживает, что в каком-либо картридже кончаются чернила, на ЖК-дисплей выводится сообщение.

В сообщении указывается, какой именно картридж требует замены. Для правильной замены картриджа следуйте инструкциям на дисплее.

Даже если устройство сообщает, что какой-либо картридж пуст, в нем еще остается небольшое количество чернил. Это необходимо для того, чтобы избежать полного высыхания картриджа и повреждения узла печатающей головки.

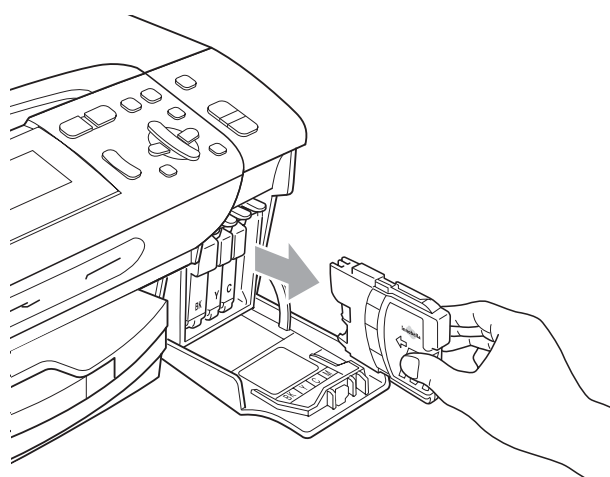
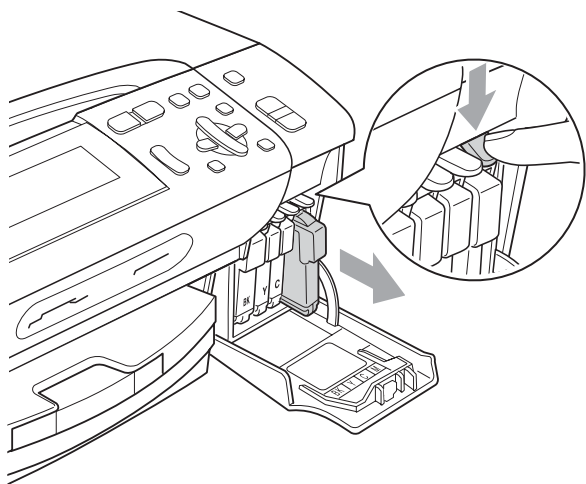


ОСТОРОЖНО

Многофункциональные устройства Brother предназначены для работы с чернилами определенного типа и будут работать с оптимальной производительностью и надежностью при использовании оригинальных чернильных картриджей Brother. Компания Brother не может гарантировать оптимальную производительность и надежность при использовании чернил или чернильных картриджей других спецификаций. Поэтому компания Brother не рекомендует использовать картриджи других производителей или заправлять использованные картриджи чернилами из других источников. В случае повреждения печатающей головки или других деталей устройства в результате использования чернил или картриджей других производителей, стоимость любого ремонта не покрывается гарантией.

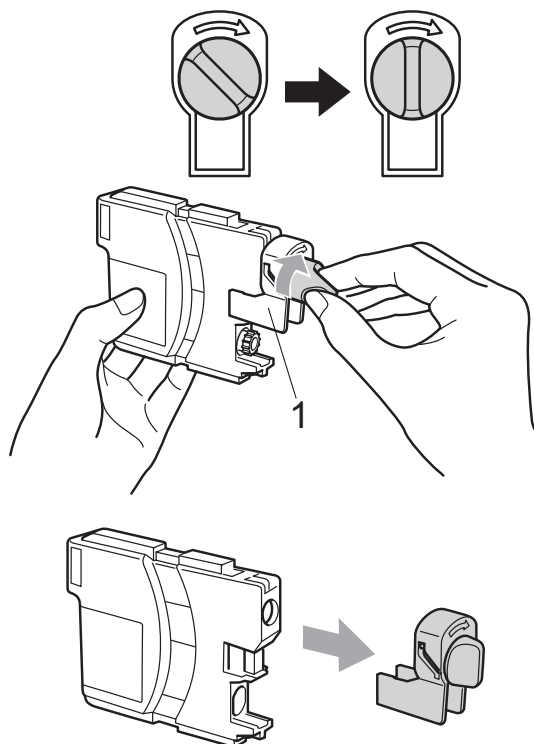
- 1** Откройте крышку отсека с картриджами.
Если чернила в одном или нескольких картриджах (например, в черном) закончились, на дисплей выводится сообщение
Печать невозмож. И
Замените чернила **ВК**.

- 2** Разблокируйте картридж того цвета, который указан на ЖК-дисплее, нажав на фиксатор этого картриджа как показано на рисунке. Выньте этот картридж из устройства.

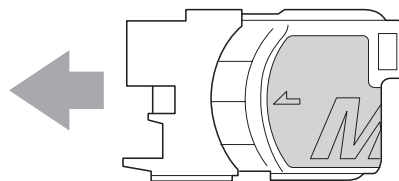


- 3** Вскройте упаковку нового картриджа такого же цвета и выньте картридж из упаковки.

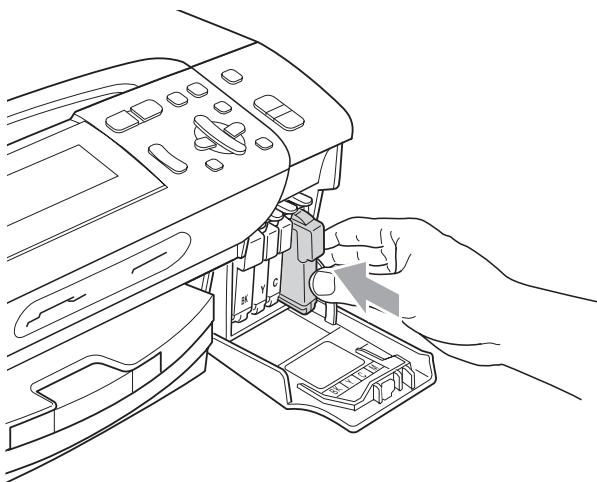
- 4** Поверните по часовой стрелке до щелчка зеленую ручку на желтом защитном колпачке, чтобы вскрыть вакуумную защиту, затем снимите колпачок (1).



- 5** Картридж каждого цвета устанавливается только на свое место. Установите картридж в направлении, показанном стрелкой на наклейке.



- 6 Аккуратно вставьте картридж до щелчка, затем закройте крышку отделения для картриджей.



- 7 Устройство автоматически сбрасывает показания счетчика расхода чернил.



Примечание

- После выполнения замены картриджа (например, черного) на дисплее может появиться запрос подтверждения того, что установленный картридж новый (Вы поменяли? **ВК** Черный). Для каждого нового установленного картриджа нажмите **+** (Да), чтобы сбросить счетчик расхода чернил для картриджа данного цвета. Если установлен не новый картридж, обязательно нажмите **-** (Нет).
- Если после установки картриджей на ЖК-дисплее появляется сообщение Нет картриджа. или Не обнаружен, проверьте, что картриджи установлены правильно.



ПРЕДУПРЕЖДЕНИЕ

При попадании чернил в глаза немедленно промойте глаза водой и обратитесь к врачу.



ОСТОРОЖНО

Не вынимайте картриджи, если нет необходимости в их замене. В противном случае возможно уменьшение объема чернил в картриджах, и устройство не сможет корректно определить оставшийся объем чернил в картридже.

Не прикасайтесь к гнездам для установки картриджей. В этом случае можно испачкать руки чернилами.

В случае попадания чернил на кожу или одежду, немедленно смойте их водой с мылом или чистящим средством.

В случае смешения цветов из-за установки картриджа не в свое гнездо несколько раз протрите печатающую головку после установки картриджа в нужное гнездо.

После вскрытия упаковки картриджа установите его в устройство и используйте его в течение шести месяцев с момента установки. Неоткрытые чернильные картриджи следует использовать до даты, указанной на упаковке.

Не разбирайте и не вскрывайте чернильные картриджи! Это может привести к вытеканию чернил из картриджа.

Чистка устройства снаружи

! ОСТОРОЖНО

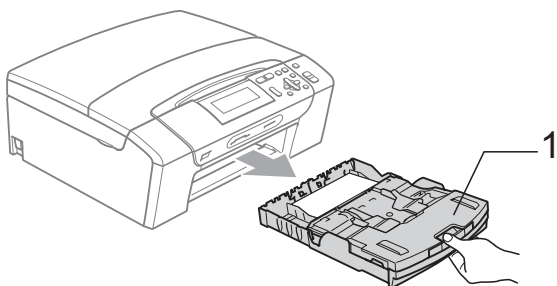
Используйте нейтральные моющие средства. Чистка с применением летучих жидкостей, таких как растворители или бензин, повредит внешнюю поверхность устройства.

Не используйте моющие средства, содержащие аммиак.

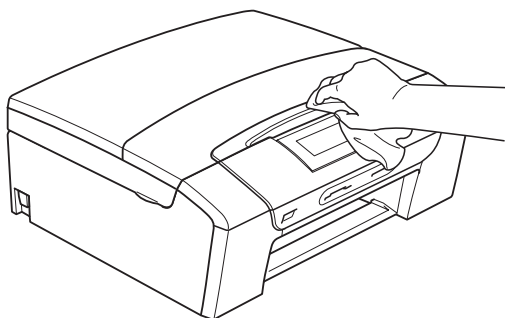
Для очистки панели управления не используйте изопропиловый спирт. Панель управления может потрескаться.

Чистку внешней поверхности устройства следует проводить следующим образом:

- 1 Полностью выдвиньте лоток (1) из устройства.

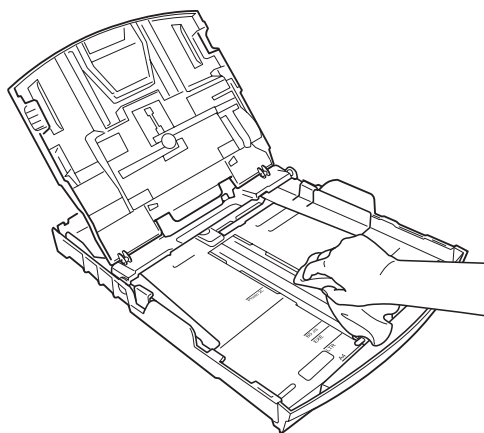


- 2 Вытрите пыль с внешней поверхности устройства мягкой тканью.



- 3 Поднимите крышку лотка для бумаги и уберите все, что застряло внутри лотка.

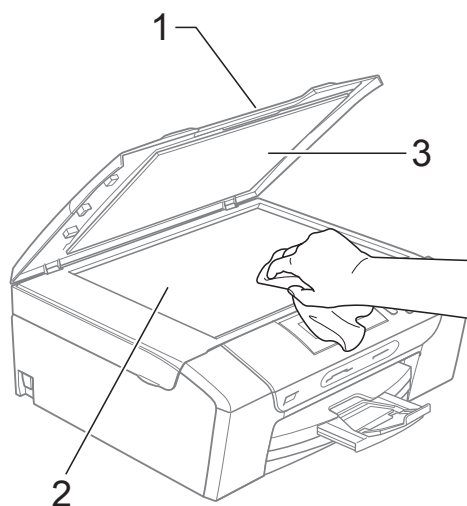
- 4 Удалите пыль с внутренней и наружной части лотка мягкой тряпкой.



- 5 Закройте крышку лотка для бумаги и снова вставьте лоток в устройство до упора.

Очистка стекла сканера

- 1 Поднимите крышку для документов (1). Мягкой неворсистой тканью, смоченной негорючим очистителем для стекол, протрите стекло сканера (2) и белую пластиковую панель (3).



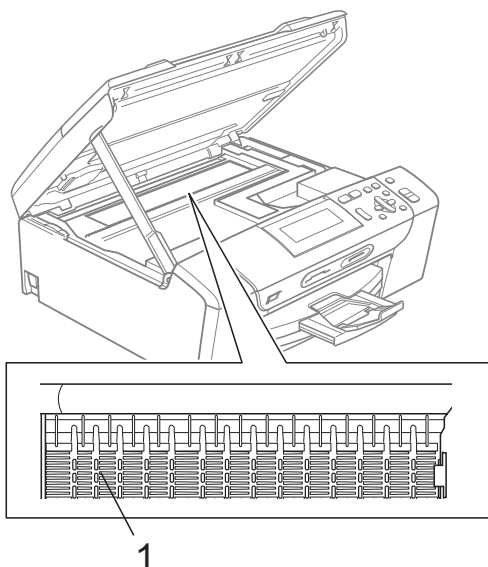
Очистка валика принтера



ПРЕДУПРЕЖДЕНИЕ

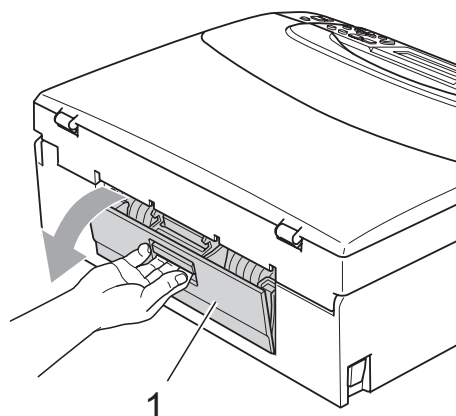
Перед очисткой валика принтера (1) необходимо вынуть вилку кабеля питания из электрической розетки.

- 1 Поднимите крышку сканера до ее фиксации в открытом положении.
- 2 Очистите валик принтера (1) и удалите капли чернил в области вокруг него мягкой сухой неворсистой тканью.

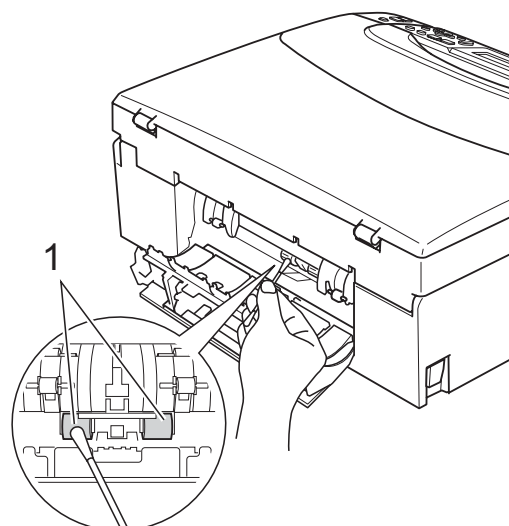


Очистка ролика подачи бумаги

- 1 Полностью выдвиньте лоток из устройства.
- 2 Выньте вилку кабеля питания устройства из розетки и откройте крышку для устранения замятий бумаги (1) на задней панели устройства.



- 3 Очистите ролик подачи бумаги (1) ватной палочкой, смоченной изопропиловым спиртом.



- 4 Закройте крышку для устранения замятий бумаги. Убедитесь, что крышка закрыта плотно.
- 5 Снова подключите кабель питания.
- 6 Медленно вставьте лоток для бумаги до конца в устройство.

Очистка печатающей головки

Для поддержания высокого качества печати устройство при необходимости автоматически выполняет очистку печатающей головки. При возникновении проблем с качеством печати процесс очистки можно запустить вручную.

Очищайте печатающую головку и картриджи, если на копиях появляются горизонтальные полосы или не печатается часть текста в тексте или рисунках. За один раз можно очистить либо черный картридж, либо три цветных (голубой/желтый/пурпурный), либо все четыре картриджа одновременно.

При очистке печатающей головки расходуются чернила. Слишком частая очистка ведет к неэкономному расходу чернил.

ОСТОРОЖНО

Не прикасайтесь к печатающей головке. Прикосновение к печатающей головке может привести к ее выходу из строя, причем в этом случае гарантийные обязательства на печатающую головку будут аннулированы.

- 1 Нажмите **Управление чернилами**.
- 2 Нажмите **▲** или **▼** для выбора **Очистка**.
Нажмите **ОК**.
- 3 С помощью **▲** или **▼** выберите **Черный, Цвет** или **Все**.
Нажмите **ОК**.
Устройство начнет очистку печатающей головки. После завершения очистки устройство автоматически вернется в режим ожидания.



Примечание

Если вы очистили печатающую головку по меньшей мере пять раз, а качество печати не улучшилось, попробуйте установить новый оригинальный картридж Brother для каждого цвета, с которым возникли проблемы. Попробуйте очистить печатающую головку еще максимум пять раз. Если качество печати не улучшится, обратитесь к дилеру Brother.

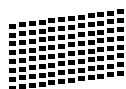
Проверка качества печати

Если изображения и текст на копиях получаются блеклыми или с полосками, то возможно, что некоторые сопла забиты. Это можно проверить по образцам работы сопел, распечатав контрольный лист.

- 1 Нажмите **Управление чернилами**.
- 2 Нажмите **▲** или **▼** для выбора **Печать теста**.
Нажмите **ОК**.
- 3 Нажмите **▲** или **▼** для выбора **Качество печати**.
Нажмите **ОК**.

- 4 Нажмите **Цвет Старт**.
Устройство начинает печатать контрольную страницу качества печати.
- 5 Проверьте качество всех четырех цветowych блоков на распечатанном листе.
- 6 Выполните одно из следующих действий:
 - Если все линии четкие и видимые, нажмите **+** для выбора **Да** и перейдите к пункту 10.
 - Если заметны пропуски штрихов, как показано ниже, нажмите **-** для выбора **Нет**.

Хорошее качество Плохое качество



- 7 На ЖК-дисплее появится запрос о качестве печати черного и трех цветов.
Нажмите **+** (**Да**) или **-** (**Нет**).
- 8 На ЖК-дисплее появляется запрос подтверждения начала очистки.
Нажмите **+** (**Да**).
Устройство начнет очистку печатающей головки.
- 9 После завершения очистки нажмите **Цвет Старт**.
Устройство снова начнет распечатывать контрольную страницу качества печати и вернется к пункту 5.

- 10 Нажмите **Стоп/Выход**.
Если после выполнения этой процедуры по меньшей мере пять раз качество печати остается неудовлетворительным, замените картридж соответствующего цвета. После замены этого картриджа проверьте качество печати. Если проблема остается, повторите процедуру очистки и проверки качества печати для нового картриджа не менее пяти раз. Если и после этого чернила не подаются, обратитесь к дилеру Brother.

! ОСТОРОЖНО

Не прикасайтесь к печатающей головке. Прикосновение к печатающей головке может привести к ее выходу из строя, причем в этом случае гарантийные обязательства на печатающую головку будут аннулированы.



Примечание



Так выглядит копия при засорении одного из сопел печатающей головки.



После прочистки этого сопла горизонтальные линии исчезают.

Проверка калибровки печати

Если после транспортировки устройства текст стал печататься расплывчато, а изображения — блекло, то необходимо отрегулировать калибровку печати.

- 1 Нажмите **Управление чернилами**.
- 2 Нажмите ▲ или ▼ для выбора **Печать теста**.
Нажмите **ОК**.
- 3 Нажмите ▲ или ▼ для выбора **Выравнивание**.
Нажмите **ОК**.
- 4 Нажмите **Ч/Б Старт** или **Цвет Старт**.
Устройство начинает печатать страницу проверки калибровки.
- 5 По тестовым отпечаткам с разрешением 600 т/д и 1200 т/д проверьте, насколько образец № 5 точно соответствует образцу № 0.
 - Если оба образца № 5 на тестовых отпечатках для 600 т/д и для 1200 т/д соответствуют точнее всего, нажмите + (Да) для завершения проверки калибровки и перейдите к пункту 8.
 - Если на тестовых отпечатках 600 т/д или 1200 т/д какой-либо другой образец наиболее совпадает с образцом № 0, нажмите - (Нет), чтобы выбрать именно этот образец.
- 6 Для тестовых отпечатков с разрешением 600 т/д нажмите ◀ или ▶, чтобы выбрать номер образца (1-8), который наиболее совпадает с образцом № 0.
Нажмите **ОК**.
- 7 Для тестовых отпечатков с разрешением 1200 т/д нажмите ◀ или ▶, чтобы выбрать номер образца (1-8), который наиболее совпадает с образцом № 0.
Нажмите **ОК**.
- 8 Нажмите **Стоп/Выход**.

Проверка уровня чернил

Можно проверить количество чернил, оставшееся в картриджах.

- 1 Нажмите **Управление чернилами**.
- 2 Нажмите ▲ или ▼ для выбора **Объем чернил**.
Нажмите **ОК**.
На дисплее отображается уровень чернил в данном картридже.
- 3 Нажмите **Стоп/Выход**.



Примечание

Уровень чернил в картриджах можно проверить с компьютера. (См. *Печать для Windows®* или *Печать и прием/отправка факсов для Macintosh®* в Руководстве по использованию программного обеспечения на компакт-диске.)

Информация об устройстве

Проверка серийного номера

Можно посмотреть серийный номер устройства на ЖК-дисплее.

- 1 Нажмите **Меню**.
- 2 Нажмите ▲ или ▼ для выбора **Инф. об уст-ве**.
Нажмите **ОК**.
- 3 Нажмите ▲ или ▼ для выбора **Серийный номер**.
Нажмите **ОК**.
- 4 Нажмите **Стоп/Выход**.

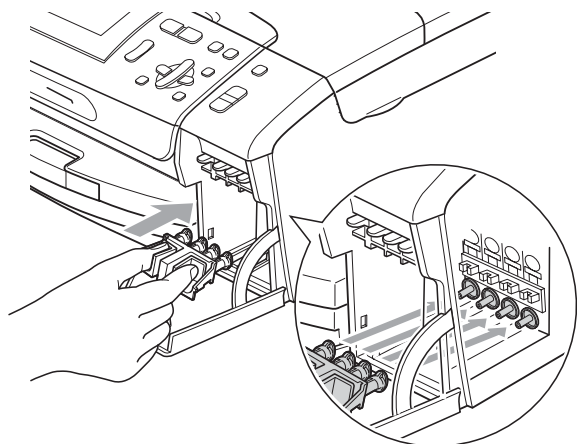
Упаковка и транспортировка устройства

При транспортировке устройства используйте оригинальную упаковку. Правильно упакуйте устройство, следуя приведенным ниже инструкциям. Условия гарантии не распространяются на повреждения, полученные при транспортировке устройства.

! ОСТОРОЖНО

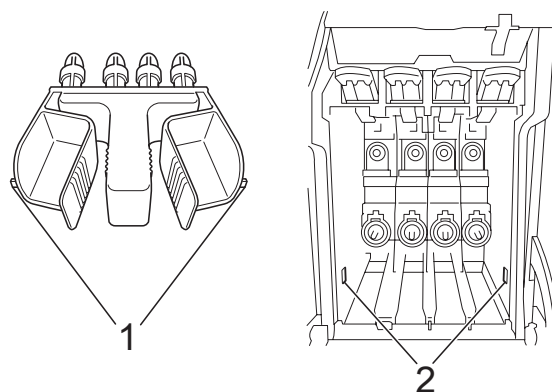
После выполнения задания печати устройство должно обязательно установить печатающую головку в "положение парковки". Перед отключением устройства от электросети внимательно прислушайтесь и убедитесь, что все механические шумы прекратились. Если не дать устройству закончить процесс парковки, это может привести к проблемам при печати и к повреждению печатающей головки.

- 1 Откройте крышку отсека с картриджами.
- 2 Нажмите на фиксаторы картриджей, чтобы разблокировать картриджи, и выньте все картриджи. (см. *Замена чернильных картриджей* на стр. 81.)
- 3 Установите зеленый защитный элемент и затем закройте крышку отделения для картриджей.



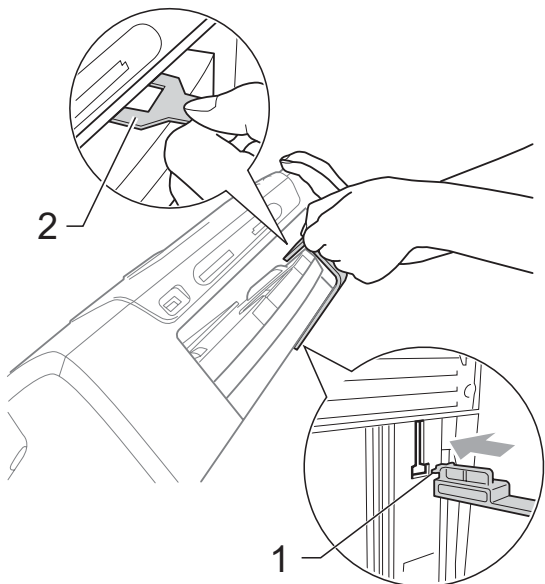
! ОСТОРОЖНО

Проверьте, что пластиковые фиксаторы с обеих сторон зеленого защитного элемента (1) встали на свои места (2).

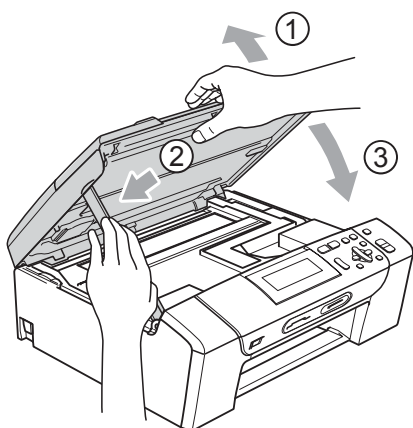


Если зеленый защитный элемент потерян, то перед транспортировкой устройства НЕ СНИМАЙТЕ картриджи. Важно, чтобы устройство транспортировалось с установленным зеленым защитным элементом или со всеми картриджами, оставленными на своих местах. Транспортировка без них может привести к повреждению устройства и аннулированию гарантии.

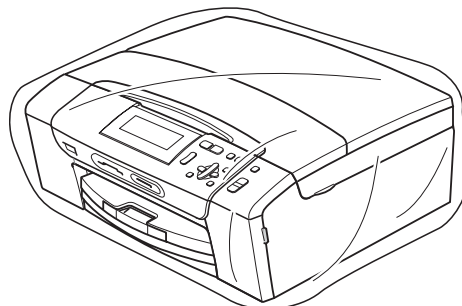
- 4 Приподнимите переднюю часть устройства и вставьте длинный конец (1) зеленого защитного элемента в T-образный вырез в нижней части устройства. Вставьте вилчатый конец (2) в верхнюю часть лотка для бумаги.



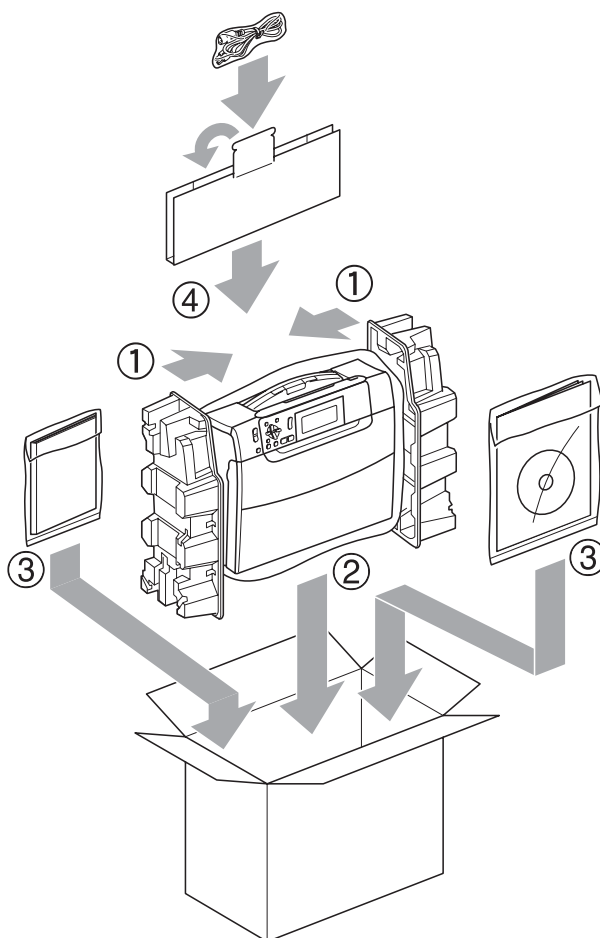
- 5 Отключите устройство от розетки электросети.
- 6 Обеими руками при помощи пластиковых язычков с обеих сторон устройства поднимите крышку сканера до надежной фиксации ее в открытом положении. Затем отсоедините от устройства соединительный кабель (если он подключен).
- 7 Поднимите крышку сканера для разблокировки фиксатора (1). Слегка нажмите на опору крышки сканера (2) и опустите крышку сканера (3).



- 8 Уложите устройство в пластиковый пакет и положите в оригинальную упаковку с оригинальным упаковочным материалом.



- 9 Упакуйте в заводскую коробку расходные материалы, как показано ниже. Не кладите в коробку использованные чернильные картриджи.



- 10 Закройте коробку и надежно заклейте ее скотчем.

Инструкции на экране

Для упрощения работы с устройством предусмотрена настройка устройства по инструкциям на ЖК-дисплее с помощью кнопок навигации. Удобная процедура программирования поможет правильно использовать все функциональные возможности устройства.

Поскольку эта процедура выполняется в диалоговом режиме, мы разработали пошаговые экранные инструкции, которые помогут запрограммировать устройство. Вам остается лишь следовать этим инструкциям, которые проведут вас через различные пункты меню и параметры.

Таблица меню

Устройство можно запрограммировать при помощи таблицы меню, которая начинается на с. 92. На этих страницах приводятся пункты меню и значения параметров.

Кнопки режима и меню












Фотоцентр Сканирование   Меню 	Доступ к главному меню, меню "Фотоцентр" и меню "Сканирование".
 	Прокрутка текущего уровня меню.
	Возврат на предыдущий уровень меню.
	Переход на следующий уровень меню.
ОК 	<ul style="list-style-type: none"> ■ Переход на следующий уровень меню. ■ Подтверждение настройки.
 Стоп / Выход	Прекращение текущей операции.


Таблица меню

Таблица поможет разобраться в имеющихся пунктах меню и значениях параметров устройства. Заводские настройки выделены жирным шрифтом и отмечены звездочкой.


Меню ()


Уровень 1	Уровень 2	Уровень 3	Значения	Описание	Страница	
Общие настр-ки	Тип бумаги	—	Обычная бумага* Для струйн.печ. Brother BP71 Другая глянцевая Пленки	Выбор типа бумаги в лотке для бумаги.	21	
	Размер бумаги	—	Letter Legal A4* A5 10x15cm	Выбор формата бумаги в лотке для бумаги.	21	
	Настр. дисплея	Контраст ЖКД		Светлая Средняя* Темная	Настройка контрастности ЖК-дисплея.	22
		Подсветка		Светлая* Средняя Темная	Настройка яркости подсветки ЖК-дисплея.	23
		Таймер затемн.		Выкл. 10Сек. 20Сек. 30Сек.*	Настройка времени, в течение которого подсветка ЖК-дисплея остается включенной после последнего нажатия кнопки.	23
	Режим ожидания	—	1Мин 2Мин. 3Мин. 5Мин.* 10Мин. 30Мин. 60Мин.	Можно задать период бездействия устройства, после которого оно переключится в спящий режим.	22	
	 Заводские настройки выделены жирным шрифтом и отмечены звездочкой.					


Меню "Сеть" (только для DCP-585CW)


Уровень 1	Уровень 2	Уровень 3	Уровень 4	Значения	Описание
Сеть	Проводная сеть	TCP/IP	Способ загр.	Авто* Статический RARP BOOTP DHCP	Выбор наиболее подходящего способа загрузки.
			IP-адрес	[000-255]. [000-255]. [000-255]. [000-255]	Ввод IP-адреса.
			Маска подсети	[000-255]. [000-255]. [000-255]. [000-255]	Ввод маски подсети.
			Шлюз	[000-255]. [000-255]. [000-255]. [000-255]	Ввод адреса шлюза.
			Имя хоста	BRNXXXXXXXXXXXX	Назначение имени узла.
			Конфиг. WINS	Авто* Статический	Выбор режима конфигурации WINS.
			Сервер WINS	(Первичный) 000.000.000.000 (Вторичный) 000.000.000.000	Указание IP-адреса основного или дополнительного сервера.
			Сервер DNS	(Первичный) 000.000.000.000 (Вторичный) 000.000.000.000	Указание IP-адреса основного или дополнительного сервера.
			APIPA	Вкл.* Выкл.	Автоматическое назначение IP-адреса из диапазона локальных адресов.
<i>См. Руководство пользователя по работе в сети на компакт-диске.</i>					
 Заводские настройки выделены жирным шрифтом и отмечены звездочкой.					




Уровень 1	Уровень 2	Уровень 3	Уровень 4	Значения	Описание
Сеть (продолжение)	Проводная сеть (продолжение)	Ethernet	—	Авто* 100В-FD 100В-HD 10В-FD 10В-HD	Выбор режима подключения Ethernet.
			Беспров. (WLAN)	TCP/IP	Способ загр.
	IP-адрес	[000-255]. [000-255]. [000-255]. [000-255]			Ввод IP-адреса.
	Маска подсети	[000-255]. [000-255]. [000-255]. [000-255]			Ввод маски подсети.
	Шлюз	[000-255]. [000-255]. [000-255]. [000-255]			Ввод адреса шлюза.
	Имя хоста	BRWXXXXXXXXXXXXXX			Назначение имени узла.
	Конфиг. WINS	Авто* Статический			Выбор режима конфигурации WINS.
	Сервер WINS	(Первичный) 000.000.000.000 (Вторичный) 000.000.000.000			Указание IP-адреса основного или дополнительного сервера.
	Сервер DNS	(Первичный) 000.000.000.000 (Вторичный) 000.000.000.000	Указание IP-адреса основного или дополнительного сервера.		
См. <i>Руководство пользователя по работе в сети на компакт-диске.</i>					
	Заводские настройки выделены жирным шрифтом и отмечены звездочкой.				





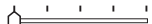

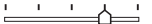

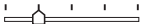
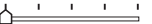

Уровень 1	Уровень 2	Уровень 3	Уровень 4	Значения	Описание
Сеть (продолжение)	Беспров. (WLAN) (продолжение)	TCP/IP (продолжение)	APIPA	Вкл.* Выкл.	Автоматическое назначение IP-адреса из диапазона локальных адресов.
		Мастер уст-ки	—	—	Настройка сервера печати.
		SES/WPS/AOSS	—	—	Можно легко настроить параметры беспроводной сети нажатием одной кнопки.
		WPS с PIN-код.	—	—	Можно легко настроить параметры беспроводной сети с помощью WPS с ПИН-кодом.
		Статус WLAN	Состояние	—	—
	Сигнал		—	—	Просмотр уровня текущего сигнала беспроводной сети.
	SSID		—	—	Просмотр текущего SSID.
	Режим связи		—	—	Просмотр текущего режима связи.
	Интерфейс сети	—	Проводная сеть* Беспров. (WLAN)	—	Выбор типа сетевого подключения.
	Завод. настр.	—	—	Да Нет	Восстановление заводских настроек по умолчанию для всех параметров проводной и беспроводной сети.
См. <i>Руководство пользователя по работе в сети на компакт-диске.</i>					
	Заводские настройки выделены жирным шрифтом и отмечены звездочкой.				


Меню () (продолжение)

Уровень 1	Уровень 2	Уровень 3	Значения	Описание	Страница
Печать отчетов	Справка	—	—	Вывод нужного списка или отчета на печать.	23
	Уст-ки ползвгл	—	—		
	Сетев. конфиг. (только для DCP-585CW)	—	—		
Инф. об уст-ве	Серийный номер	—	—	Просмотр серийного номера устройства.	88
Исходн. уст-ки	Дата и время	—	—	Отображение даты и времени на дисплее и в заголовках отправляемых факсов.	См. <i>Руководство по быстрой установке.</i>
	Местный язык		(Выберите нужный язык)	Изменение языка сообщений на ЖК-дисплее.	22
 Заводские настройки выделены жирным шрифтом и отмечены звездочкой.					


Копирование (отображается на дисплее по умолчанию)


Уровень 1	Уровень 2	Уровень 3	Значения	Описание	Страница
Качество	—	—	Быстр. печать Обычное* Лучшее	Выбор разрешения для копирования документа данного типа.	27
Увелич. / Уменьш.	100%*	—	—	—	27
	Увеличить	—	142% A5→A4 186% 10x15cm→LTR 198% 10x15cm→A4	Выбор нужного коэффициента масштабирования для данного типа документа.	27
	Уменьшить	—	47% A4→10x15cm 69% A4→A5 83% 93% A4→LTR 97% LTR→A4	Выбор нужного коэффициента масштабирования для данного типа документа.	27
	По разм. стр.	—	—	Устройство автоматически настроит размер соответственно заданному формату бумаги.	27
	Собств (25-400%)	—	—	—	Выбор нужного коэффициента масштабирования для данного типа документа.
 Заводские настройки выделены жирным шрифтом и отмечены звездочкой.					

Уровень 1	Уровень 2	Уровень 3	Значения	Описание	Страница
Тип бумаги	—	—	Обычная бумага* Для струйн.печ. Brother BP71 Другая глянцевая Пленки	Выбор типа бумаги, соответствующего бумаге в лотке.	30
Размер бумаги	—	—	A4* A5 10x15cm Letter Legal	Выбор размера бумаги, соответствующего бумаге в лотке.	30
Яркость	—	—	Светлый +2  +1  0  -1  -2  Темный	Настройка яркости копий.	29
Контрастность	—	—	+2  +1  0  -1  -2 	Настройка контрастности копий.	29
Макет страницы	—	Откл. (1 в 1)* 2 в 1 (книж.) 2 в 1 (альб.) 4 в 1 (книж.) 4 в 1 (альб.) Плакат (3 x 3)	—	Выбор печати "N в 1" или изготовления плаката.	28
Копир. книги	Вкл.	—	—	Коррекция темных кромок и перекоса страницы при копировании со стекла сканера.	30
	Вкл. (Просмотр)	(Коррекция перекоса) (Коррекция тени)	—		
	Выкл.*	—	—		
Коп. с вод.зн.	Коп. с вод.зн.	—	Вкл. Выкл.* (Если выбрана настройка Вкл., см. параметры копирования с водяным знаком в следующей таблице.)	Можно вставить в документ логотип или текст в качестве водяного знака.	31
	Текущие настройки	—	—		
	Выход	—	—		
 Заводские настройки выделены жирным шрифтом и отмечены звездочкой.					


Уровень 1	Уровень 2	Уровень 3	Значения	Описание	Страница
Задать нов. умлч.	—	—	Да Нет	Сохранение настроек копирования.	32
Завод. настройки	—	—	Да Нет	Восстановление заводских настроек по умолчанию для всех параметров.	32
 Заводские настройки выделены жирным шрифтом и отмечены звездочкой.					

Настройки копирования с водяным знаком

Значение 1	Значение 2	Значение 3	Значение 4	Описание	Страница
Шаблон	—	Текст	СЕКРЕТНО* ЧЕРНОВИК КОПИЯ	Добавление в документ текста в качестве водяного знака с помощью шаблона.	31
		Расположение	А В С D Е* F G H I Шаблон		
		Размер	Малый Средний* Большой		
		Угол	-90° -45°* 0° 45° 90°		
		Прозрачность	-2 -1 0* +1 +2		
		Цвет	Красный Оранжевый Желтый Синий Зеленый Пурпурный Черный*		
		Применить	—		
		 Заводские настройки выделены жирным шрифтом и отмечены звездочкой.			


Значение 1	Значение 2	Значение 3	Значение 4	Описание	Страница
Носитель	(Выберите изображение из списка носителей)	Расположение	A B C D E* F G H I Шаблон	Добавление в документ логотипа в качестве водяного знака с помощью изображения на съемном носителе.	31
		Размер	Малый Средний* Большой		
		Угол	-90° -45°* 0° 45° 90°		
		Прозрачность	-2 -1 0* +1 +2		
		Применить	—		
Сканирование	(Положите страницу и нажмите кнопку "Старт")	Прозрачность	-2 -1 0* +1 +2	Добавление в документ логотипа или текста в качестве водяного знака с помощью сканированного изображения.	32
		Применить	—		
 Заводские настройки выделены жирным шрифтом и отмечены звездочкой.					


Фотоцентр ()

Уровень 1	Уровень 2	Уровень 3	Значения	Описание	Страница
Просмотр фото	—	—	См. настройки печати в следующей таблице.	Предварительный просмотр снимков на ЖК-дисплее.	37
Индекс-печать	—	Формат макета	6 фотогр/ряд* 5 фотогр/ряд	Печать индексной страницы (миниатюр).	38
		Тип бумаги	Обычная бумага* Для струйн.печ. Brother BP71 Другая глянцевая		
		Размер бумаги	Letter A4*		
Печать фотограф.	—	—	См. настройки печати в следующей таблице.	Печать отдельного снимка.	38
Фотоэффекты	Автокоррекция Улучш-ие тона кожи Улучшение пей зажа Убрать крас. глаза Ч/Б Сепия	—		Настройка печати фотографий с этими параметрами.	39
				Поиск по дате	—
Печать всех фот.	—	—		Печать всех снимков с карты памяти или флэш-накопителя USB.	43
Показ слайдов	—	—		Устройство начинает показ фотографий в виде слайдов на ЖК-дисплее.	44
Обрезка	—	—		Можно обрезать снимок и напечатать только часть изображения.	44
 Заводские настройки выделены жирным шрифтом и отмечены звездочкой.					


C

Настройки печати

Значение 1	Значение 2	Значение 3	Значение 4	Описание	Страница
Кач-во печати (недоступно для печати DPOF)	Обычное Фото*	—	—	Выбор качества печати.	47
Тип бумаги	Обычная бумага Для струйн.печ. Brother BP71 Другая глянцевая*	—	—	Выбор типа бумаги.	47
Размер бумаги	10x15см* 13x18см A4 Letter	(Если выбран формат A4 или Letter) 8x10см 9x13см 10x15см 13x18см 15x20см Макс. размер*	—	Выбор формата бумаги и печати.	47
Яркость (недоступно, когда выбрана настройка Фотоэффекты)	Светлый +2 +1 0 -1 -2 Темный	—	—	Настройка яркости.	48
Контрастность (недоступно, когда выбрана настройка Фотоэффекты)	+2 +1 0 -1 -2	—	—	Настройка контрастности.	48
Улучшен. цвета (недоступно, когда выбрана настройка Фотоэффекты)	Вкл. Выкл.*	Баланс белого	+2 +1 0 -1 -2	Настройка оттенка областей белого.	48
		Резкость изобр	+2 +1 0 -1 -2	Усиление четкости деталей изображения.	
		Плотность цвета	+2 +1 0 -1 -2	Коррекция общего количества цвета на снимке.	
 Заводские настройки выделены жирным шрифтом и отмечены звездочкой.					

Значение 1	Значение 2	Значение 3	Значение 4	Описание	Страница
Масштабир.	Вкл.* Выкл.	—	—	Обрезка снимка по периметру в соответствии с форматом бумаги или зоной печати. Если снимок нужно печатать полностью, отключите эту функцию.	49
Без полей	Вкл.* Выкл.	—	—	Расширение зоны печати до краев страницы.	49
Печать даты (недоступно для печати DPOF)	Вкл. Выкл.*	—	—	Печать даты на фотографии.	49
Задать нов.умлч.	—	—	Да Нет	Сохранение настроек печати.	50
Завод.настройки	—	—	Да Нет	Восстановление заводских настроек для всех параметров.	50
 Заводские настройки выделены жирным шрифтом и отмечены звездочкой.					

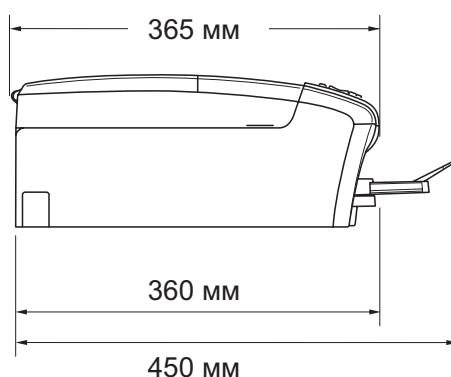
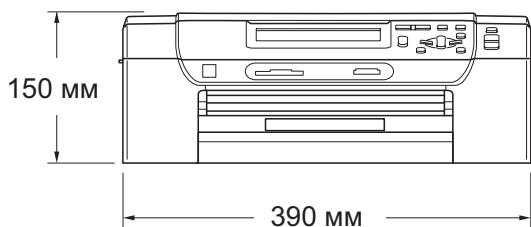
Сканирование ()

Уровень 1	Параметр 1	Параметр 2	Параметр 3	Описание	Страница
Скан. в e-mail	—	—	—	Сканирование черно-белого или цветного документа в электронную почту.	См. Руководство по использованию программного обеспечения на компакт-диске.
Скан. в изобр.	—	—	—	Сканирование цветного изображения в графическое приложение.	
Скан. в OCR	—	—	—	Преобразование текстового документа в редактируемый текстовый файл.	
Скан. в файл	—	—	—	Сканирование черно-белого или цветного документа на компьютер.	
Скан. на кар.п. (если подключена карта памяти или флэш-накопитель USB)	Качество	—	Цвет 150 т/д* Цвет 300 т/д Цвет 600 т/д Ч/Б 200x100 т/д Ч/Б 200 т/д	Выбор разрешения сканирования и формата файла для документа.	51
	Тип файла	—	(Если для параметра "Качество" выбрано значение "Цвет") PDF* JPEG (Если для параметра "Качество" выбрано значение "Ч/Б") PDF* TIFF		
	Задать нов. умлч.	—	Да Нет		
	Завод. настройки	—	Да Нет		
 Заводские настройки выделены жирным шрифтом и отмечены звездочкой.					

Общая информация

Тип принтера	Струйный	
Метод печати	Черно-белая:	Пьезопечать с 94 × 1 соплами
	Цветная:	Пьезопечать с 94 × 3 соплами
Объем памяти	(DCP-385C, DCP-383C и DCP-387C)	
	32 МБ	
	(DCP-585CW)	
	40 МБ	
ЖКД (жидкокристаллический дисплей)	Цветной широкий ЖК-дисплей 3,3 дюйма (83,8 мм)	
Источник питания	Переменный ток 220-240 В 50/60 Гц	
Потребление мощности	(DCP-385C, DCP-383C и DCP-387C)	
	Выключено:	В среднем 0,5 Вт
	Спящий режим:	В среднем 2,5 Вт
	Режим ожидания:	В среднем 4 Вт
	Рабочий режим:	В среднем 21 Вт
	(DCP-585CW)	
	Выключено:	В среднем 0,5 Вт
	Спящий режим:	В среднем 4 Вт
	Режим ожидания:	В среднем 6 Вт
	Рабочий режим:	В среднем 23 Вт

Габариты
(DCP-385C, DCP-383C, DCP-387C и DCP-585CW)



Масса	(DCP-385C, DCP-383C и DCP-387C)	7,2 кг
	(DCP-585CW)	7,2 кг
Уровень шума	Рабочий режим:	$L_{pAm} = 50$ дБ или менее ¹
Уровень шума согласно ISO 9296	Рабочий режим:	$L_{wAd} = 64,3$ дБ (A) (черно-белая печать)
		$L_{wAd} = 61,6$ дБ (A) (цветная)
		Офисная техника с уровнем шума $L_{wAd} > 63,0$ дБ(A) не подходит для использования в помещениях, где работники выполняют в основном умственную работу. Вследствие создаваемого шума такое оборудование должно устанавливаться в отдельных помещениях.
Температура	Рабочий режим:	10–35 °C
	Макс. качество печати:	20–33 °C
Влажность	Рабочий режим:	от 20 до 80% (без конденсации)
	Макс. качество печати:	от 20 до 80% (без конденсации)
Лоток для бумаги		100 листов [80 г/м ²]

¹ Зависит от условий печати.

Печатные носители

Подача бумаги

Лоток для бумаги

- Тип бумаги:

Обычная бумага, бумага для струйных принтеров (с покрытием), глянцевая бумага², пленки^{1 2} и конверты

- Формат бумаги:

Letter, Legal, Executive, A4, A5, A6, JIS_B5, конверты (№ 10, DL, C5, Monarch, JE4), Фото 2L, учетная карточка и открытка³.

Ширина: от 89 до 216 мм (от 3,5 до 8,5 дюймов)

Длина: от 127 до 356 мм (от 5 до 14 дюймов)

Подробнее см. раздел *Плотность и толщина бумаги, объем загрузки* на стр. 19.

- Макс. емкость лотка:

около 100 листов обычной бумаги 80 г/м² (20 фунтов)

Лоток для фотобумаги

- Тип бумаги:

Обычная бумага, бумага для струйных принтеров (с покрытием) и глянцевая бумага²

- Формат бумаги:

Фотобумага 10×15 см и Фото L.

Ширина: от 89 до 101,6 мм (от 3,5 до 4 дюймов)

Длина: от 127 до 152,4 мм (от 5 до 6 дюймов)

- Макс. емкость лотка для бумаги:

Примерно 20 листов

Выход копий

До 50 листов обычной бумаги A4 (выход в лоток для бумаги печатной стороной вверх)²

¹ Используйте только пленки, рекомендованные для печати на струйных принтерах.

² При печати на пленках и глянцевой бумаге рекомендуется во избежание смазывания копий сразу вынимать их из выходного лотка.

³ См. раздел *Тип и формат бумаги для каждой операции* на стр. 18.

Копирование

Цветное/Черно-белое

Да/Да

Формат документа

Ширина стекла сканера: макс. 215,9 мм

Высота стекла сканера: макс. 297 мм

Ширина копии: макс. 210 мм

Тиражирование

Стопки до 99 страниц

Масштаб копирования

От 25% до 400% (с шагом 1%)

Разрешение

(Черно-белое)

■ Сканирование: до 1200×1200 т/д

■ Печать: до 1200×1200 т/д

(Цветное)

■ Сканирование: до 600×1200 т/д

■ Печать: до 600×1200 т/д

Фотоцентр

Совместимые носители ¹

CompactFlash[®]
 (Только тип I)
 (Microdrive™ не поддерживается)
 (Компактные карты ввода/вывода, например сетевая карта Compact LAN и модемная карта Compact Modem, не поддерживаются).

Memory Stick[®]
 Memory Stick Pro™
 Memory Stick Duo™ с адаптером
 Memory Stick Micro (M2) с адаптером

SD ²

SDHC ³

microSD с адаптером

miniSD™ с адаптером

xD-Picture Card™ ⁴

Флэш-накопитель USB ⁵

До 1200 x 2400 т/д

DPOF, EXIF, DCF

Разрешение

Допустимые расширения файлов

(Формат носителя)

(Формат изображения)

Печать фотографий: JPEG ⁶

Сканирование на носитель: JPEG, PDF (цветное)
 TIFF, PDF (черно-белое)

Количество файлов

До 999 файлов

(считая файлы в папке на карте памяти или флэш-накопителя USB)

Папка

Файл должен находиться на четвертом уровне папок карты памяти или флэш-накопителя USB.

Печать без полей

Letter, A4, Фото 10×15 см, Фото 2L 13×18 см ⁷

¹ Карты памяти, адаптеры и флэш-накопители USB в комплект поставки не входят.

² От 16 МБ до 2 ГБ

³ От 4 ГБ до 8 ГБ

⁴ Обычная карта xD-Picture Card™ от 16 МБ до 512 МБ

xD-Picture Card™ Тип М от 256 МБ до 2 ГБ

xD-Picture Card™ Тип М+ 1 ГБ и 2 ГБ

xD-Picture Card™ Тип Н от 256 МБ до 2 ГБ

⁵ Стандарт USB 2.0

Стандарт USB Mass Storage от 16 МБ до 8 ГБ

Поддерживаемый формат: FAT12/FAT16/FAT32

⁶ Формат Progressive JPEG не поддерживается.

⁷ См. раздел *Тип и формат бумаги для каждой операции* на стр. 18.

PictBridge

Совместимость

Поддерживается стандарт PictBridge CIPA DC-001 Ассоциации производителей фототехники (Camera & Imaging Products Association). Подробную информацию см. на веб-сайте <http://www.cipa.jp/pictbridge>.

Интерфейс

Разъем USB

Сканер

Цветное/черно-белое	Да/Да
Совместимость TWAIN	Да (Windows® 2000 Professional/XP/ XP Professional x64 Edition/Windows Vista®) Mac OS® X 10.2.4 или выше
Совместимость WIA	Да (Windows® XP ¹ /Windows Vista®)
Глубина цвета	36-битовая обработка цвета (вход) 24-битовая обработка цвета (выход) (Фактический вход: 30-битовый цвет/Фактический выход: 24-битовый цвет)
Разрешение	До 19200 × 19200 т/д (интерполированное) ² До 1200 × 2400 т/д (оптическое)
Скорость сканирования	Цветное: до 4,83 секунд. Черно-белое: до 3,44 секунд. (формат А4 при разрешении 100 × 100 т/д)
Формат документа	Ширина стекла сканера: макс. 215,9 мм Высота стекла сканера: макс. 297 мм
Ширина сканирования	До 210 мм
Оттенки серого	256 уровней

¹ Обозначение "Windows® XP" в данном руководстве пользователя включает Windows® XP Home Edition, Windows® XP Professional и Windows® XP Professional x64 Edition.

² Сканирование макс. 1200 x 1200 т/д при использовании драйвера WIA для Windows® XP и Windows Vista® (разрешение до 19200 x 19200 т/д может быть выбрано при помощи утилиты сканера Brother)

Принтер

Драйвер принтера	Драйвер для Windows® 2000 Professional/XP/ XP Professional x64 Edition/ Windows Vista® с поддержкой режима сжатия данных Brother Native Compression Mac OS® X 10.2.4 или выше: драйвер чернил Brother
Разрешение	До 1200 × 6000 т/д 1200 × 2400 т/д 1200 × 1200 т/д 600 × 1200 т/д 600 × 600 т/д 600 × 300 т/д 600 × 150 т/д (цветная) 450 × 150 т/д (черно-белая)
Скорость печати	(DCP-385C, DCP-383C, DCP-387C) Черно-белая: до 30 страниц/мин. ¹ Цветная: до 25 страниц/мин ¹ (DCP-585CW) Черно-белая: до 33 страниц/мин ¹ Цветная: до 27 страниц/мин ¹
Ширина печати	204 мм (210 мм) ²
Печать без полей	Letter, A4, A6, фотобумага 10 × 15 см, учетная карточка, Фото L, Фото 2L, открытка ³

¹ По таблице стандартных показателей Brother.
Формат A4 в режиме черновой печати.

² Если включена функция печати без полей.

³ См. раздел *Тип и формат бумаги для каждой операции* на стр. 18.

Интерфейсы

USB^{1 2}

Соединительный кабель USB 2.0 длиной не более 2,0 м.

Сетевой кабель³
(только для DCP-585CW)

Кабель Ethernet UTP категории 5 или выше.

Беспроводная локальная сеть
(только для DCP-585CW)

Данное устройство поддерживает беспроводное соединение IEEE 802.11b/g с беспроводной сетью в режиме инфраструктуры или соединение с одноранговой сетью в режиме прямого подключения.

¹ (DCP-585CW)

Устройство имеет высокоскоростной интерфейс USB 2.0. Устройство можно также подключать к компьютеру с интерфейсом USB 1.1.

(DCP-385C/383C/387C)

Устройство имеет полноскоростной интерфейс USB 2.0. Этот интерфейс совместим с высокоскоростным USB 2.0, но максимальная скорость передачи данных составляет 12 Мбит/с. Это устройство может также подключаться к компьютеру с интерфейсом USB 1.1.

² Порты USB сторонних производителей не поддерживаются для Macintosh®.

³ Подробные характеристики сети см. в *Руководстве пользователя по работе в сети* на компакт-диске.

Требования к компьютеру

ПОДДЕРЖИВАЕМЫЕ ОПЕРАЦИОННЫЕ СИСТЕМЫ И ФУНКЦИИ

Компьютерная платформа и версия операционной системы		Поддерживаемые функции ПО	Компьютерный интерфейс	Минимальная тактовая частота процессора	Минимальный объем оперативной памяти	Рекомендуемый объем оперативной памяти	Свободное пространство на жестком диске, необходимое для установки	
							Для драйверов	Для приложений
Операционная система Windows® 1	2000 Professional 4	Печать, съемный диск	USB, 10/100 BaseTx (Ethernet), беспроводное соединение 802.11b/g	Intel® Pentium® II или эквивалент	64 МБ	256 МБ	110 МБ	340 МБ
	XP Home 2 4 XP Professional 2 4				128 МБ		110 МБ	340 МБ
	XP Professional x64 Edition 2			Поддерживаемый 64-разрядный процессор (Intel® 64 или AMD64)	256 МБ	512 МБ	110 МБ	340 МБ
	Windows Vista® 2			Intel® Pentium® 4 или эквивалент Поддерживаемый 64-разрядный процессор (Intel® 64 или AMD64)	512 МБ	1 ГБ	600 МБ	530 МБ
Операционная система Macintosh® 5	Mac OS® X 10.2.4 - 10.4.3	Печать, съемный диск	USB 3, 10/100 BaseTx (Ethernet), беспроводное соединение 802.11b/g	PowerPC G4/G5 PowerPC G3 350 МГц	128 МБ	256 МБ	80 МБ	400 МБ
	Mac OS® X 10.4.4 или выше	Печать, съемный диск	USB 3, 10/100 BaseTx (Ethernet), беспроводное соединение 802.11b/g	PowerPC G4/G5 Процессор Intel® Core™	512 МБ	1 ГБ		

Необходимые условия:

- 1 Microsoft® Internet Explorer 5.5 или выше.
- 2 Для WIA разрешение 1200 × 1200. Утилита сканера Brother позволяет повышать разрешение до 19200 × 19200 т/д.
- 3 Порты USB сторонних производителей не поддерживаются.
- 4 PaperPort™ 11SE поддерживает Microsoft® Windows® 2000 с пакетом обновления 4 (SP4) или более поздних версий и Windows® XP с пакетом обновления 2 (SP2) или более поздних версий.
- 5 Программа Presto!® PageManager®, записанная на компакт-диске, поддерживает Mac OS® X 10.3.9 или выше. Для Mac OS® X 10.2.4-10.3.8: версию программы Presto!® PageManager® можно загрузить с веб-сайта Центра поддержки Brother (Brother Solutions Center).

Последние обновления драйверов можно получить на веб-сайте <http://solutions.brother.com/>.
Все упоминаемые товарные знаки и наименования изделий являются собственностью соответствующих компаний.

Расходные материалы

Чернила

В устройстве используются отдельные картриджи черных, желтых, голубых и пурпурных чернил, установленные отдельно от узла печатающей головки.

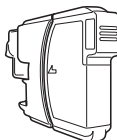
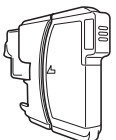
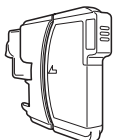
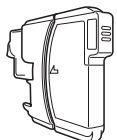
Срок службы картриджей

При первой установке комплекта чернильных картриджей машина использует небольшое количество чернил для наполнения трубок для подачи чернил для обеспечения высокого качества печати. Этот процесс выполняется только один раз. Со всеми последующими чернильными картриджами можно напечатать указанное количество страниц.

Входящие в комплект поставки устройства картриджи имеют меньший ресурс, чем стандартные картриджи (65%).

Заказ расходных материалов

Чернильный картридж

Черный	Желтый	Голубой	Пурпурный
LC1100BK	LC1100Y	LC1100C	LC1100M
			

Черный: около 450 страниц ¹

Желтый, голубой и пурпурный: около 325 страниц ¹

Более подробную информацию о расходных материалах см. на нашем веб-сайте <http://www.brother.com/pageyield>.

¹ Приблизительный ресурс картриджей рассчитан в соответствии со стандартом ISO/IEC 24711.

Что такое Innobella™?

Innobella™ — это линейка оригинальных расходных материалов, разработанная компанией Brother. Название "Innobella™" составлено из слов "Innovation" ("инновация") и "Bella" ("прекрасная" по-итальянски) и символизирует инновационную технологию, призванную обеспечить прекрасное качество и высокую долговечность печати.

Для обеспечения высокого качества при печати фотографий компания Brother рекомендует глянцевую фотобумагу Innobella™ (серия BP71). Чернила и бумага Innobella™ позволяют легко получить фотографии великолепного качества.



Сеть (только для DCP-585CW)

Локальная сеть	Можно подключить устройство к сети для выполнения печати по сети, сканирования по сети и удаленной настройки ¹ (только для Windows®). В комплект поставки также входит программа управления сетью Brother BRAdmin Light ² .
Поддержка	Windows® 2000 Professional/XP/XP Professional x64 Edition/ Windows Vista® Mac OS® X 10.2.4 или выше Ethernet 10/100 BASE-TX Auto Negotiation (проводная ЛВС) IEEE 802.11 b/g (беспроводная локальная сеть)
Протоколы	TCP/IP для IPv4: ARP, RARP, BOOTP, DHCP, APIPA (Auto IP), NetBIOS/WINS, LPR/LPD, Custom Raw Port/Port9100, распознаватель DNS, mDNS, FTP-сервер, TELNET, SNMPv1, TFTP, порт сканера, респондент LLTD, веб-сервисы
Безопасность сети	SSID/ESSID, 128 (104) / 64 (40) бит WEP, WPA/WPA2-PSK (TKIP/AES)
Утилита поддержки быстрой настройки беспроводной сети	SecureEasySetup™ Да (быстрая настройка с помощью точки доступа/маршрутизатора с поддержкой SecureEasySetup™-) AOSS™ Да (быстрая настройка с помощью точки доступа/маршрутизатора с поддержкой AOSS™-) WPS Да (быстрая настройка с помощью точки доступа/маршрутизатора с поддержкой Wi-Fi Protected Setup™)

¹ См. таблицу требований к компьютеру на стр. 114.

² Если требуются расширенные возможности управления принтером, используйте последнюю версию утилиты Brother BRAdmin Professional, которую можно загрузить с веб-сайта <http://solutions.brother.com>.

Настройка беспроводной сети одним нажатием кнопки

Если беспроводная точка доступа поддерживает SecureEasySetup™, Wi-Fi Protected Setup™ (PBC¹) или AOSS™, можно легко настроить устройство без компьютера. Нажатием кнопки на маршрутизаторе/точке доступа беспроводной локальной сети и устройстве можно настроить параметры беспроводной сети и безопасности. Инструкции по использованию режима настройки одним нажатием см. в руководстве пользователя маршрутизатора/точки доступа беспроводной локальной сети.

¹ Push Button Configuration (Конфигурация одним нажатием кнопки)



Примечание

Маршрутизаторы или точки доступа, поддерживающие SecureEasySetup™, Wi-Fi Protected Setup™ или AOSS™ отмечены соответствующим символом, указанным ниже.



Это полный список функций и терминов, присутствующих в руководствах Brother. Наличие этих функций зависит от модели, которую вы приобрели.

Innobella™

Innobella™ — это линейка оригинальных расходных материалов, предлагаемых компанией Brother. Для получения оптимальных результатов печати компания Brother рекомендует использовать чернила и бумагу Innobella™.

PictBridge

Позволяет печатать фотографии непосредственно с цифрового фотоаппарата с высоким разрешением для высококачественной печати для фотографий.

Временные настройки

Можно установить определенные параметры для отдельной копии, не меняя настройки по умолчанию.

ЖКД (жидкокристаллический дисплей)

Дисплей на панели управления устройства, на котором во время настройки устройства отображаются сообщения с инструкциями.

Контраст

Настройка для компенсации темных или светлых документов, при которой факсы или копии темных документов становятся светлее, а светлых документов – темнее.

Оптическое распознавание символов (OCR)

Входящая в комплект поставки программа ScanSoft™ PaperPort™ 11SE с оптическим распознаванием текста (OCR) или

Presto!® PageManager® преобразует изображение текста в текст, который можно редактировать.

Оттенки серого

Шкала оттенков серого цвета для копирования и сканирования.

Памятка по настройке

Распечатка полной таблицы меню, которую можно использовать для программирования устройства на случай отсутствия руководства пользователя.

Режим “Меню”

Режим программирования для изменения настроек устройства.

Сканирование

Процесс передачи электронного изображения бумажного документа в компьютер.

Сканирование на носитель

Настройка, позволяющая сканировать черно-белый или цветной документ на карту памяти или флэш-накопитель USB. Черно-белые изображения могут быть сохранены в формате TIFF или PDF, а цветные изображения — в формате PDF или JPEG.

Усиление цвета

Цветовая коррекция изображения для повышения качества печати (настройка резкости, баланса белого и плотности цвета).

Установки пользователя

Распечатываемый отчет, в котором перечислены текущие настройки устройства.

Фотоцентр

Позволяет печатать цифровые фотографии с цифрового фотоаппарата с высоким разрешением для высококачественной печати для фотографий.

Яркость

При изменении яркости все изображение становится светлее или темнее.

A

Apple® Macintosh®

См. Руководство по использованию программного обеспечения на компакт-диске

C

ControlCenter

См. Руководство по использованию программного обеспечения на компакт-диске

I

Innobella™ 115

M

Macintosh®

См. Руководство по использованию программного обеспечения на компакт-диске

P

PaperPort™ 11SE с OCR

См. Руководство по использованию программного обеспечения на компакт-диске и раздел о доступе к справочным руководствам в справке приложения PaperPort™ 11SE

PictBridge

Печать DPOF 55

Presto!® PageManager®

См. сведения о доступе к Руководству пользователя в справке программы Presto!® PageManager®

W

Windows®

См. Руководство по использованию программного обеспечения на компакт-диске

B

Бумага 16, 107
 Емкость 19
 Загрузка 9, 11, 13
 Область печати 15
 Тип 18, 21
 Формат 18, 21

Д

Документы
 Загрузка 20

Ж

ЖКД (жидкокристаллический дисплей) 91
 Контрастность 22
 Справка (памятка по настройке) 23
 Таймер выключения подсветки дисплея 23
 Язык 22
 Яркость 23

З

Замятие
 Бумаги 79

И

Инструкции по технике безопасности 66

К

Кнопка "Вкл./Выкл."	6
Кнопка "Количество копий"	6
Кнопка "Управление чернилами"	7
Конверты	11, 12, 13, 18
Копирование	
Восстановление значений по умолчанию	32
Задание новых настроек по умолчанию	32
Использование стекла сканера	20
Качество	27
Книги	30
Контраст	29
Макет страницы ("N в 1", плакат)	28
Одна копия	26
С водяным знаком	31
С использованием данных с карты памяти	31
С использованием данных с флэш-накопителя USB	31
С использованием печатного документа	32
С использованием шаблона	31
Тип бумаги	30
Тиражирование	26
Увеличение/уменьшение	27
Формат бумаги	30
Яркость	29

Л

Лоток для фотобумаги	13
----------------------------	----

М

Мало памяти (сообщение)	76
-------------------------------	----

О

Обзор панели управления	6
Область сканирования	20
Обслуживание, текущее	
Замена чернильных картриджей	81
Оттенки серого	111
Отчеты	
Памятка по настройке	23
печать	23
Пользовательские настройки	23
Очистка	
Валика принтера	85
Печатающей головки	86
Ролика подачи бумаги	85
Сканера	84

П

Печать	
Драйверы	112
Замытие бумаги	79
На бумаге малого формата	14
Область	15
Отчеты	23
Проблемы	70
Разрешение	112
Технические данные	112
Улучшение качества	86
Пленки	107
Программирование устройства	91
Прозрачные пленки	16, 19
Прямая печать	
С PictBridge-совместимого фотоаппарата	53
С фотоаппарата без поддержки PictBridge	55

Р

Разрешение	
Копирование	108
Печать	112
Сканирование	111
Расходные материалы	115
Режим, активация	
Сканирование	7
Фотоцентр	7

С

Серийный номер	
как найти см.на обороте титульного листа	
Сеть	
Печать	
См. Руководство пользователя по работе в сети на компакт-диске	
Сканирование	
См. Руководство по использованию программного обеспечения на компакт-диске	
Сканирование	
См. Руководство по использованию программного обеспечения на компакт-диске	
Сообщения об ошибках на ЖКД	76
"Иниц. невозможна"	77
"Мало памяти"	76
"Мало чернил"	76
"Нет бумаги"	77
"Нет картриджа"	77
"Очистка невозм."	77
"Печать невозмож."	77, 78
"Скан-ние невозм."	77
"Только ч/б печ."	78
Справка	
Сообщения на ЖКД	91
Использование кнопок меню	91
Таблица меню	91, 92
Спящий режим	22
Стекло сканера	
Использование	20
Очистка	84

Т

Таблица меню	91
Транспортировка устройства	89

У

Уменьшение при копировании	27
Устранение неисправностей	70
Если возникли проблемы	
Копирование	73
Печать	70
Программное обеспечение	73
Сеть	75
Сканирование	73
Фотоцентр	74
Замятие бумаги	79
Качество печати	86
Проверка уровня чернил	88
Сообщения об ошибках на ЖКД	76

Ф

Фотоцентр	
CompactFlash®	34
Memory Stick Pro™	34
Memory Stick®	34
SD	34
SDHC	34
xD-Picture Card™	34
Добавление эффектов	39
Настройки печати	
Восстановление заводских настроек	50
Задание новых настроек по умолчанию	50
Качество	46, 47
Контраст	48
Тип и формат бумаги	47
Усиление цвета	48
Яркость	48
Обрезка	49
Печать	
Всех фотографий	43
Индексной страницы	38
Фотографий	38
Печать DPOF	45
Печать без полей	49
Печать даты	49

Печать фрагмента снимка	44
Поиск по дате	43
Показ слайдов	44
Предварительный просмотр фотографий	37
С ПК	
См. Руководство по использованию программного обеспечения на компакт-диске	
Сканирование на карту памяти	50
Сканирование на флэш-накопитель USB	50
Фотоэффекты	
Автоматическая коррекция	40
Преобразование в сепию	42
Преобразование в черно-белую фотографию	42
Усиление телесного цвета	40
Усиление цветов пейзажа	41
Устранение эффекта "красных глаз"	41
Характеристики	109

Ч

Чернильные картриджи	
Замена	81
Проверка уровня чернил	88
Счетчик расхода чернил	81

brother®

Посетите наш сайт в Интернете
<http://www.brother.com>

Данное устройство одобрено для использования только в стране приобретения. Местные компании Brother или их дилеры оказывают поддержку только для устройств, приобретенных в соответствующей стране.