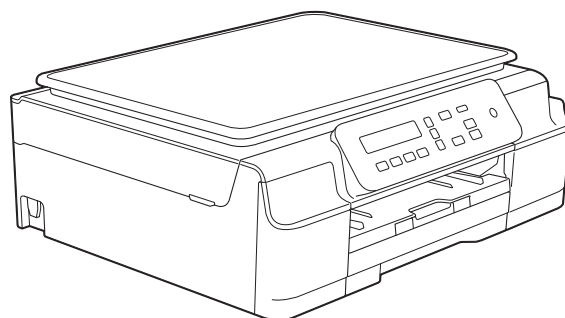


brother

# Руководство по основным функциям

DCP-J100  
DCP-J105



Версия 0

RUS

**Если необходимо обратиться в службу  
поддержки клиентов**

Запишите и используйте для справки следующие  
данные:

Номер модели: DCP-J100 и DCP-J105  
(обведите номер используемой модели)

Серийный номер: <sup>1</sup> \_\_\_\_\_

Дата приобретения: \_\_\_\_\_

Место приобретения: \_\_\_\_\_

<sup>1</sup> Серийный номер находится на задней панели устройства. Сохраните это руководство пользователя и товарный чек в качестве свидетельства о приобретении на случай кражи, пожара или гарантийного обслуживания.

Зарегистрируйте устройство на веб-сайте

<http://www.brother.com/registration/>

# Где найти руководства пользователя?

Какое руководство мне требуется?	Какая информация в нем содержится?	Где оно находится?
<b>Руководство по безопасности устройства</b>	Сначала прочитайте это руководство. В этом руководстве приведены инструкции по технике безопасности, которые необходимо изучить перед началом настройки устройства. См. информацию о товарных знаках и правовых ограничениях в этом руководстве.	Печатная версия/в коробке
<b>Руководство по быстрой установке</b>	В этом руководстве приведены инструкции по настройке устройства и установке драйверов и программного обеспечения для используемой операционной системы и типа подключения.	Печатная версия/в коробке
<b>Руководство по основным функциям</b>	В этом руководстве приведены инструкции по основным операциям копирования и сканирования, а также инструкции по замене расходных материалов. См. советы по поиску и устранению неисправностей.	Файл PDF/компакт-диск
<b>Руководство по дополнительным функциям</b>	В этом руководстве приведены инструкции по выполнению расширенных операций копирования, печати отчетов и выполнению текущего обслуживания.	Файл PDF/компакт-диск
<b>Руководство по использованию программного обеспечения и по работе в сети <sup>1</sup></b>	В этом руководстве приведены инструкции по выполнению сканирования, печати и других операций, которые можно выполнять, подключив устройство Brother к компьютеру. Здесь же можно получить полезную информацию по использованию утилиты Brother ControlCenter, использованию устройства в сетевой среде и ознакомиться с часто используемыми терминами.	Файл HTML/компакт-диск
<b>Руководство по использованию AirPrint <sup>3</sup></b>	В этом руководстве приводится информация об использовании сервиса AirPrint для печати из операционной системы OS X v10.7.x, 10.8.x, а также из iPhone, iPod touch, iPad и прочих устройств, поддерживающих iOS, на устройстве Brother без установки драйвера принтера.	Файл PDF/Brother Solutions Center <sup>2</sup>
<b>Руководство по использованию Google Cloud Print <sup>3</sup></b>	В этом руководстве приведена подробная информация по использованию служб Google Cloud Print™ для печати через Интернет.	Файл PDF/Brother Solutions Center <sup>2</sup>
<b>Руководство по печати и сканированию для мобильных устройств <sup>3</sup></b>	В этом руководстве приведена полезная информация о печати с мобильных устройств, а также сканировании из устройства Brother на мобильные устройства при подключении к сети Wi-Fi.	Файл PDF/Brother Solutions Center <sup>2</sup>

<sup>1</sup> Сетевые функции не поддерживаются для модели DCP-J100.

<sup>2</sup> Посетите наш веб-сайт <http://solutions.brother.com/>.

<sup>3</sup> Только для модели DCP-J105

# Содержание

## (Руководство по основным функциям)

<b>1</b>	<b>Общая информация</b>	<b>1</b>
	Как пользоваться этим руководством .....	1
	Обозначения, принятые в этом руководстве.....	1
	Доступ к утилитам Brother (Windows® 8) .....	2
	Доступ к "Руководству по дополнительным функциям" и "Руководству по использованию программного обеспечения и по работе в сети" .....	2
	Просмотр руководств пользователя .....	2
	Доступ к руководствам по дополнительным функциям.....	4
	Доступ к веб-сайтам технической поддержки Brother (Windows®).....	5
	Доступ к веб-сайтам технической поддержки Brother (Macintosh).....	5
	Обзор панели управления.....	6
	Показания предупредительного светодиода.....	8
	ЖК-дисплей .....	8
	Контрастность ЖКД .....	8
<b>2</b>	<b>Загрузка бумаги</b>	<b>9</b>
	Загрузка бумаги и других печатных носителей .....	9
	Загрузка конвертов .....	11
	Область, недоступная для печати.....	14
	Настройки бумаги .....	15
	Тип бумаги.....	15
	Формат бумаги .....	15
	Допустимая бумага и другие печатные носители .....	16
	Рекомендуемые печатные носители.....	16
	Правила обращения с печатными носителями и их хранение .....	16
	Выбор правильного печатного носителя .....	18
<b>3</b>	<b>Загрузка документов</b>	<b>19</b>
	Загрузка документов.....	19
	Со стекла сканера.....	19
	Область, недоступная для сканирования.....	20
<b>4</b>	<b>Копирование</b>	<b>21</b>
	Выполнение копирования .....	21
	Остановка копирования.....	21
	Настройки копирования.....	21
	Параметры бумаги.....	22
<b>5</b>	<b>Выполнение печати с компьютера</b>	<b>23</b>
	Печать документа .....	23

<b>6</b>	<b>Сканирование документов на компьютер</b>	<b>24</b>
	Перед сканированием .....	24
	Сканирование документа как файла PDF с помощью ControlCenter4 (Windows®).....	24
	Изменение настроек режима СКАНИРОВАНИЯ устройства для сканирования в формате PDF с помощью ControlCenter4 (Windows®).....	28
	Сканирование документа в виде файла PDF с помощью панели управления (Windows® и Macintosh) .....	30
<b>A</b>	<b>Регулярное техническое обслуживание</b>	<b>31</b>
	Замена чернильных картриджей .....	31
	Очистка и проверка устройства .....	34
	Очистка стекла сканера .....	34
	Очистка печатающей головки .....	34
	Проверка качества печати .....	35
	Проверка калибровки печати.....	36
	Установка даты и времени .....	37
<b>B</b>	<b>Устранение неисправностей</b>	<b>38</b>
	Определение неисправности.....	38
	Сообщения об ошибках и обслуживании.....	39
	Сбой принтера или замятие бумаги.....	44
	При возникновении проблем с устройством.....	52
	Информация об устройстве .....	59
	Проверка серийного номера .....	59
	Проверка версии микропрограммы .....	59
	Функции восстановления настроек .....	59
	Восстановление настроек устройства .....	59
<b>C</b>	<b>Таблицы настроек и функций</b>	<b>60</b>
	Использование таблиц настроек .....	60
	Клавиши меню.....	60
	Таблица меню .....	62
	Ввод текста.....	71
	Ввод цифр, букв и символов .....	71
	Ввод пробелов .....	71
	Исправление текста.....	71

<b>D</b>	<b>Характеристики</b>	<b>72</b>
	Общая информация.....	72
	Печатные носители.....	74
	Копирование.....	75
	Сканер.....	76
	Принтер.....	77
	Интерфейсы.....	77
	Сеть (DCP-J105).....	78
	Требования к компьютеру.....	79
	Расходные материалы.....	80
<b>E</b>	<b>Указатель</b>	<b>81</b>

# Содержание

## (Руководство по дополнительным функциям)

Руководство по дополнительным функциям разъясняет следующие функции и операции.

Руководство по дополнительным функциям можно просмотреть на компакт-диске.

### **1 Общая настройка**

---

*Сохранение в памяти  
Автоматический переход на  
летнее и зимнее время  
(модель MFC)  
Режим ожидания  
Автоматическое выключение  
питания (модели DCP)  
ЖК-дисплей (ЖКД)  
Режим таймера (модель MFC)*

### **2 Функции обеспечения безопасности (модель MFC)**

---

*Блокировка передачи*

### **3 Отправка факса (модель MFC)**

---

*Дополнительные параметры  
отправки факсов  
Дополнительные возможности  
отправки факсов*

### **4 Прием факса (модель MFC)**

---

*Прием в память  
(только для черно-белых факсов)  
Дополнительные возможности  
приема факсов*

### **5 Набор и сохранение номеров в памяти (модель MFC)**

---

*Операции с голосовыми вызовами  
Другие операции набора номера  
Другие способы сохранения  
номеров в памяти*

### **6 Печать отчетов**

---

*Отчеты о факсах (модель MFC)  
Отчеты*

### **7 Копирование**

---

*Параметры копирования*

### **A Текущее обслуживание**

---

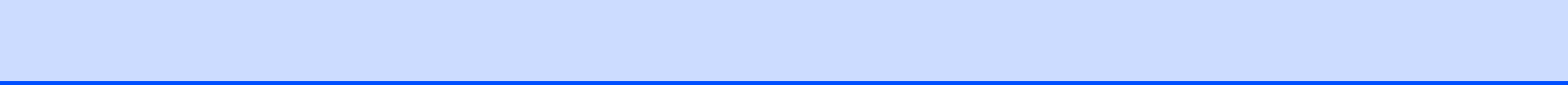
*Очистка и проверка устройства  
Упаковка и транспортировка  
устройства*

### **B Глоссарий**

---

### **C Указатель**

---



## Как пользоваться этим руководством

Благодарим вас за приобретение устройства Brother. Сведения, приведенные в этом руководстве, помогут максимально эффективно использовать устройство.

## Обозначения, принятые в этом руководстве

В этом руководстве используются следующие обозначения.

<b>Полужирный шрифт</b>	Полужирным шрифтом выделены определенные кнопки на панели управления устройства или на экране компьютера.
<i>Курсив</i>	Курсивом выделена важная информация или ссылки на связанные разделы.
Courier New	Шрифтом Courier New выделены сообщения, отображаемые на ЖКД устройства.

## ПРЕДУПРЕЖДЕНИЕ

Знаком ПРЕДУПРЕЖДЕНИЕ отмечены инструкции, несоблюдение которых создает потенциально опасную ситуацию, которая может привести к смертельному исходу или получению тяжелых травм.

## ОСТОРОЖНО

Знаком ОСТОРОЖНО отмечены инструкции, несоблюдение которых создает опасную ситуацию, которая может привести к получению легких и средних травм.

## ВАЖНАЯ ИНФОРМАЦИЯ

Знаком ВАЖНАЯ ИНФОРМАЦИЯ отмечены инструкции, несоблюдение которых создает потенциально опасную ситуацию, которая может привести к повреждению имущества или потере функциональности изделия.

## ПРИМЕЧАНИЕ

В примечаниях содержатся инструкции на случай возникновения определенных ситуаций и советы по выполнению данной операции с другими параметрами.



Таковыми знаками обозначены предупреждения об опасности поражения электрическим током.

## Доступ к утилитам Brother (Windows® 8)

Если используется планшет или ПК под управлением операционной системы Windows® 8, можно выбирать те или иные пункты, касаясь экрана компьютера или щелкая кнопкой мыши.

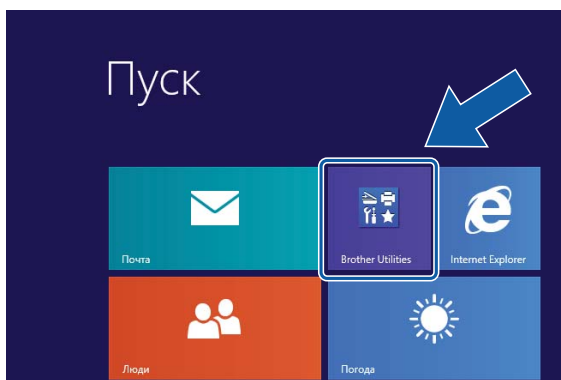
После установки драйвера принтера пункт



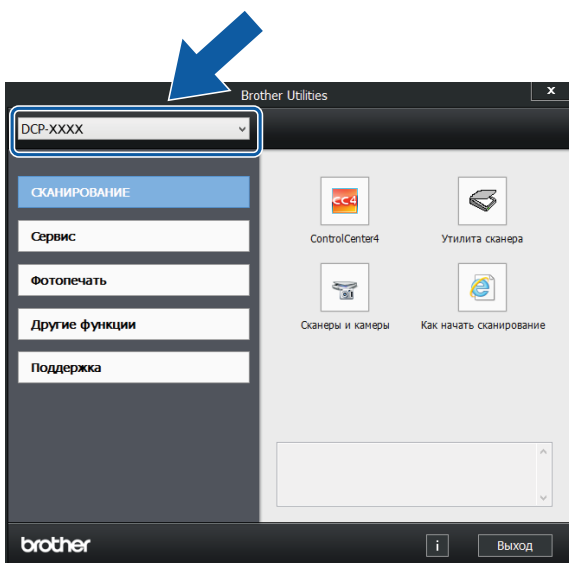
(**Brother Utilities** (Утилиты Brother))

отображается и на начальном экране, и на рабочем столе.

- 1 Коснитесь значка **Brother Utilities** (Утилиты Brother) или щелкните его на начальном экране или на рабочем столе.



- 2 Выберите устройство.



- 3 Выберите функцию, которую следует использовать.

## Доступ к "Руководству по дополнительным функциям" и "Руководству по использованию программного обеспечения и по работе в сети"

В это "Руководство по основным функциям" включена не вся информация об устройстве. Например, в него не вошли описания расширенных функций копирования, принтера, сканера, а также сетевых функций (DCP-J105). Для получения более подробной информации об этих операциях можно прочитать **Руководство по дополнительным функциям** и **Руководство по использованию программного обеспечения и по работе в сети** в формате HTML, содержащиеся на компакт-диске.

### Просмотр руководств пользователя


#### (Windows®)

(Windows® XP/Windows Vista®/Windows® 7/Windows Server® 2003 (DCP-J105)/  
Windows Server® 2008 (DCP-J105)/  
Windows Server® 2008 R2 (DCP-J105))



(**пуск**), выберите пункт **Все программы**, в списке программ выберите **Brother**, **DCP-XXXX** (где "XXXX" — наименование используемой модели), а затем выберите **Руководства пользователя**.

(Windows® 8/Windows Server® 2012  
(DCP-J105))

Щелкните кнопку  (**Brother Utilities** (Утилиты Brother)), затем щелкните раскрывающийся список и выберите наименование используемой модели (если оно еще не выбрано). Щелкните **Поддержка** в левой панели навигации, а затем щелкните **Руководства пользователя**.

Если программное обеспечение не установлено, руководства можно найти на компакт-диске следующим образом.

- 1 Включите компьютер. Вставьте компакт-диск Brother в привод для компакт-дисков.

## ПРИМЕЧАНИЕ

Если диалоговое окно Brother не открывается, перейдите в окно **Компьютер** или **Мой компьютер**.

(Windows® 8 и Windows Server® 2012 (DCP-J105): щелкните

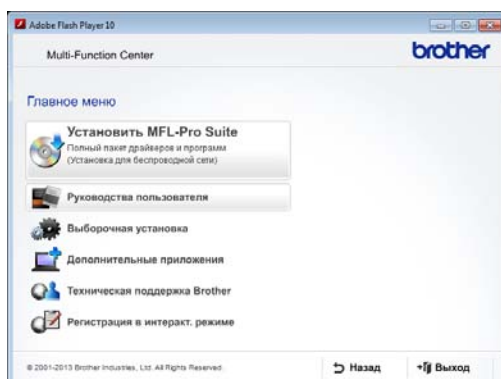


**(Проводник)** в панели задач, а

затем перейдите в окно **Компьютер**.)

Дважды щелкните значок компакт-диска, а затем дважды щелкните **start.exe**.

- 2 При открытии окна наименований моделей щелкните наименование используемой модели.
- 3 При открытии окна выбора языка выберите язык. Отображается **Главное меню** компакт-диска.



- 4 Щелкните **Руководства пользователя**.
- 5 Щелкните **PDF/HTML-документы**. Если открывается диалоговое окно выбора страны, выберите страну. После отображения списка руководств пользователя выберите нужное руководство.

## (Macintosh)

- 1 Включите компьютер Macintosh. Вставьте компакт-диск Brother в привод для компакт-дисков. Открывается следующее окно.



- 2 Дважды щелкните значок **Руководства пользователя**.
- 3 При необходимости выберите модель и язык.
- 4 Щелкните **Руководства пользователя**. Если открывается диалоговое окно выбора страны, выберите страну.
- 5 При отображении списка руководств пользователя выберите нужное руководство.

## Где найти инструкции по сканированию

Документы можно сканировать несколькими способами. Соответствующие инструкции можно найти в следующих источниках:

### Руководство по использованию программного обеспечения и по работе в сети

- *Сканирование*
- *ControlCenter*

## Где найти инструкции по настройке сети (DCP-J105)

Устройство можно подключать к беспроводной сети.

- Основные инструкции по настройке сети  
(➤➤ Руководство по быстрой установке.)
- Беспроводная точка доступа или маршрутизатор поддерживает технологию Wi-Fi Protected Setup™ или AOSS™  
(➤➤ Руководство по быстрой установке.)
- Подробнее о настройке сети  
(➤➤ Руководство по использованию программного обеспечения и по работе в сети.)

## Доступ к руководствам по дополнительным функциям

Эти руководства можно просмотреть и загрузить с веб-сайта технической поддержки Brother Solutions Center по адресу: <http://solutions.brother.com/>.

Для загрузки руководства щелкните **Руководства** на странице используемой модели.

### Руководство по использованию AirPrint (DCP-J105)

В этом руководстве приводится информация об использовании сервиса AirPrint для печати из операционной системы OS X v10.7.x, 10.8.x, а также из iPhone, iPod touch, iPad и прочих устройств, поддерживающих iOS, на устройстве Brother без установки драйвера принтера.

### Руководство по использованию Google Cloud Print (DCP-J105)

В этом руководстве приведена подробная информация по использованию служб Google Cloud Print™ для печати через Интернет.

### Руководство по печати и сканированию для мобильных устройств (DCP-J105)

В этом руководстве приведена полезная информация о печати из мобильных устройств, а также о сканировании из устройства Brother на мобильные устройства при условии подключения к сети Wi-Fi®.

## Доступ к веб-сайтам технической поддержки Brother (Windows®)

На компакт-диске можно найти всю необходимую контактную информацию (например, адрес веб-сайта технической поддержки Brother Solutions Center).

- Щелкните пункт **Техническая поддержка Brother** в окне **Главное меню**. Открывается следующее окно:

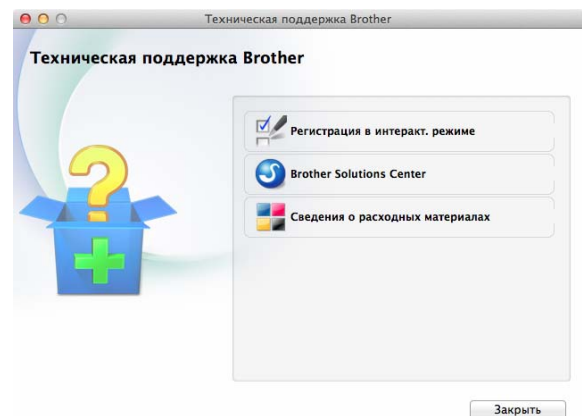


- Чтобы перейти на веб-сайт компании Brother (<http://www.brother.com/>), щелкните **Веб-сайт Brother**.
- Для получения последних новостей и информации о поддержке продуктов (<http://solutions.brother.com/>) щелкните **Brother Solutions Center**.
- Чтобы перейти на веб-сайт компании Brother, посвященный оригинальным расходным материалам Brother (<http://www.brother.com/original/>), нажмите **Сведения о расходных материалах**.
- Чтобы перейти на веб-сайт Brother CreativeCenter (<http://www.brother.com/creativecenter/>), где можно БЕСПЛАТНО получить оригинальные шаблоны оформления и создать готовые к печати фотографии, щелкните **Brother CreativeCenter**.
- Чтобы вернуться в главное меню, нажмите кнопку **Назад** или, если все операции завершены, нажмите кнопку **Выход**.

## Доступ к веб-сайтам технической поддержки Brother (Macintosh)

На компакт-диске можно найти всю необходимую контактную информацию (например, адрес веб-сайта технической поддержки Brother Solutions Center).

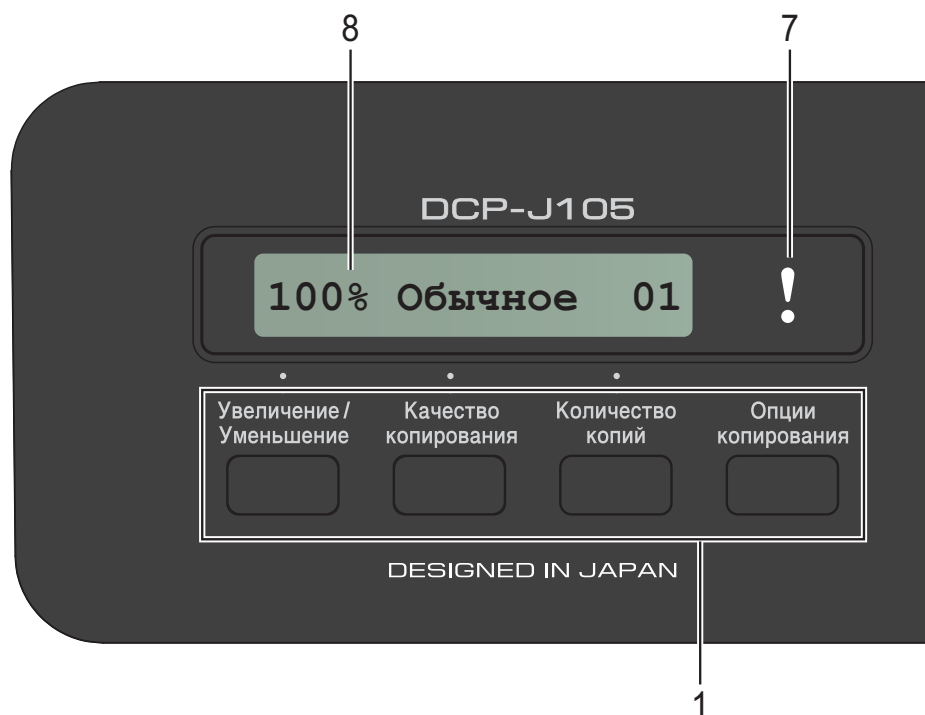
- Дважды щелкните значок **Техническая поддержка Brother**. Открывается следующее окно:



- Чтобы зарегистрировать устройство на странице регистрации продуктов Brother (<http://www.brother.com/registration/>), щелкните **Регистрация в интеракт. режиме**.
- Для получения последних новостей и информации о поддержке продуктов (<http://solutions.brother.com/>) щелкните **Brother Solutions Center**.
- Чтобы перейти на веб-сайт компании Brother, посвященный оригинальным расходным материалам Brother (<http://www.brother.com/original/>), нажмите **Сведения о расходных материалах**.

# Обзор панели управления

Модели DCP-J100 и DCP-J105 снабжены одинаковыми клавишами панели управления.



## 1 Клавиши копирования:

В режиме копирования можно временно изменять настройки копирования.

### ■ Увеличение/Уменьшение

Данная клавиша позволяет выбрать коэффициент масштабирования копий.

### ■ Качество копирования

Используйте эту клавишу для временного изменения качества копий.

### ■ Количество копий

Используйте эту клавишу для изготовления нескольких копий.

### ■ Опции копирования

Данная клавиша позволяет быстро и просто выбрать временные настройки копирования.

## 2 Клавиши меню:

### ■ Меню

Позволяет выполнить доступ к главному меню.

### ■ +▲ или -▼

Нажмите для прокрутки меню и параметров.

### ■ ОК

Позволяет выбрать настройку.

## 3 СКАНИРОВАНИЕ

Позволяет выполнить доступ к режиму сканирования.

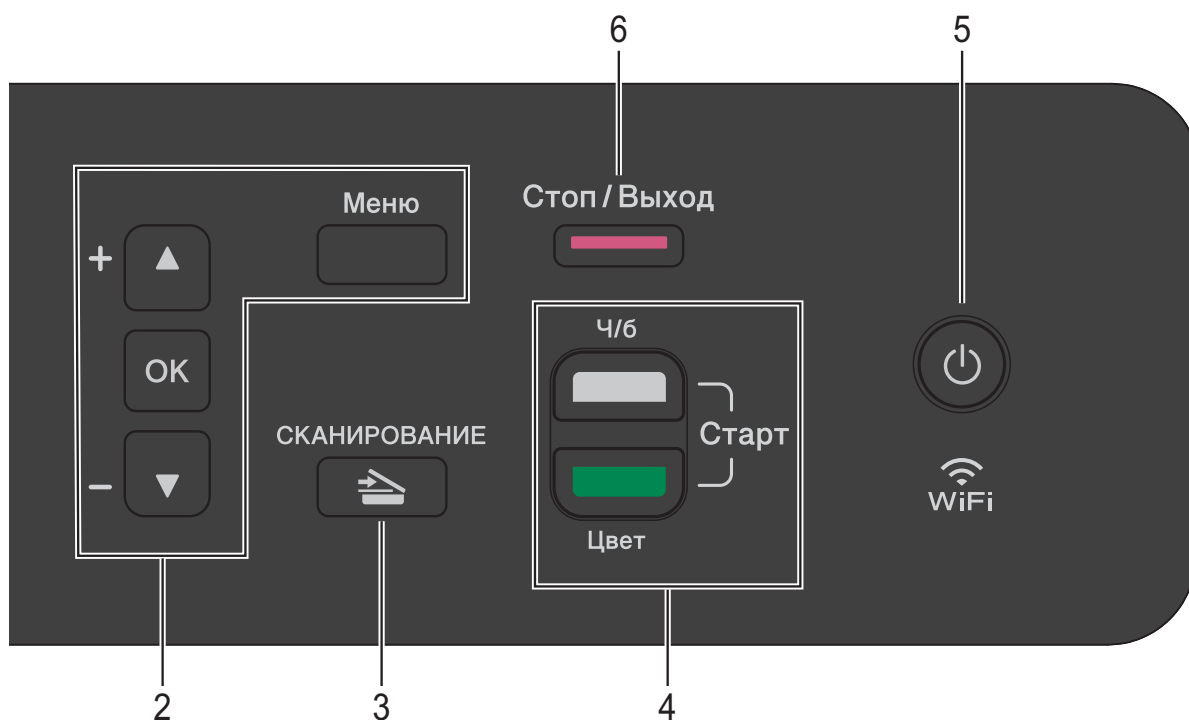
## 4 Клавиши "Старт":

### ■ Ч/Б Старт

Позволяет начать копирование в черно-белом режиме. Кроме того, позволяет запускать операцию сканирования (цветного или черно-белого — в зависимости от настройки сканирования в программном обеспечении ControlCenter).

### ■ Цвет Старт

Позволяет начать копирование в полноцветном режиме. Кроме того, позволяет запускать операцию сканирования (цветного или черно-белого — в зависимости от настройки сканирования в программном обеспечении ControlCenter).



Включение и выключение устройства.

Если устройство выключено, оно, тем не менее, будет периодически очищать печатающую головку для поддержания высокого качества печати. Для увеличения ресурса печатающей головки, экономии ресурса чернильных картриджей и поддержания высокого качества печати устройство должно быть постоянно подключено к источнику питания.



Остановка операции или выход из меню.





Мигает оранжевым цветом, если на ЖКД отображается ошибка или важное сообщение о состоянии устройства.



Отображает сообщения на экране, оказывающие помощь в настройке и использовании устройства.

## Показания предупредительного светодиода

Предупредительный светодиод представляет собой световой индикатор, показывающий состояние устройства DCP. На ЖКД отображается текущее состояние устройства, когда оно находится в режиме простоя.

Светодиод	Состояние DCP	Описание
 В выключенном состоянии	В режиме готовности	Устройство DCP готово для использования.
 Оранжевый	Открыта крышка	Крышка открыта. Закройте крышку. (См. в разделе <i>Сообщения об ошибках и обслуживании</i> >> стр. 39.)
	Печать невозможна	Замените чернильный картридж новым. (См. в разделе <i>Замена чернильных картриджей</i> >> стр. 31.)
	Ошибка бумаги	Положите бумагу в лоток или устраните замятие бумаги. Проверьте сообщение на ЖКД. (См. в разделе <i>При возникновении проблем с устройством</i> >> стр. 52.)
	Другие сообщения	Проверьте сообщение на ЖКД. (См. в разделе <i>Сообщения об ошибках и обслуживании</i> >> стр. 39.)

## ЖК-дисплей

### Контрастность ЖКД

Контрастность ЖКД можно настроить, тем самым обеспечив более резкое и яркое изображение. Если при чтении данных с ЖКД возникают затруднения, попробуйте изменить настройку контрастности.

- 1 Нажмите **Меню**.
- 2 Нажмите **▲** или **▼**, чтобы выбрать 0.Исходн. уст-ки. Нажмите **ОК**.
- 3 Нажмите **▲** или **▼**, чтобы выбрать 2.Контраст ЖКД. Нажмите **ОК**.
- 4 Нажмите **▲** или **▼**, чтобы выбрать Светлый или Темный. Нажмите **ОК**.
- 5 Нажмите **Стоп/Выход**.

# 2

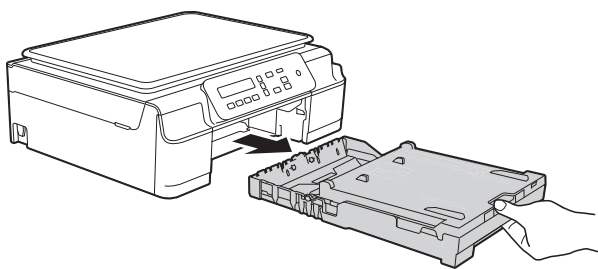
## Загрузка бумаги

### Загрузка бумаги и других печатных носителей

Одновременно загружайте в лоток бумагу только одного формата и типа.

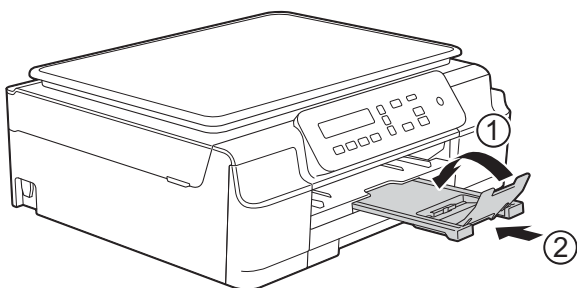
(Более подробно о формате бумаги, плотности и толщине см. в разделе *Выбор правильного печатного носителя* >> стр. 18.)

- 1 Полностью выдвиньте лоток для бумаги из устройства.



#### ПРИМЕЧАНИЕ

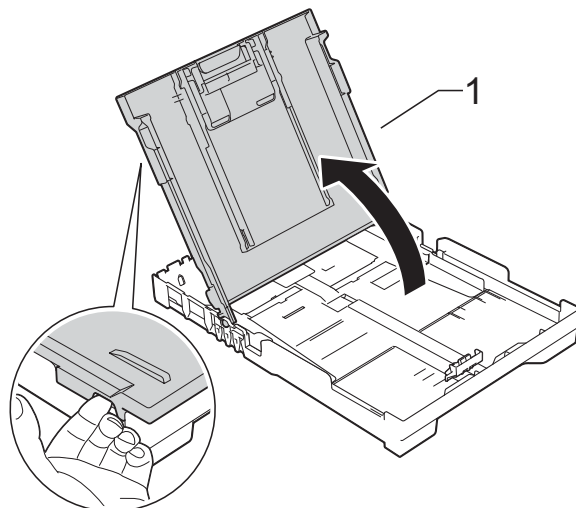
- Если щиток опорной панели (1) раскрыт, закройте его, а затем задвиньте опорную панель (2).



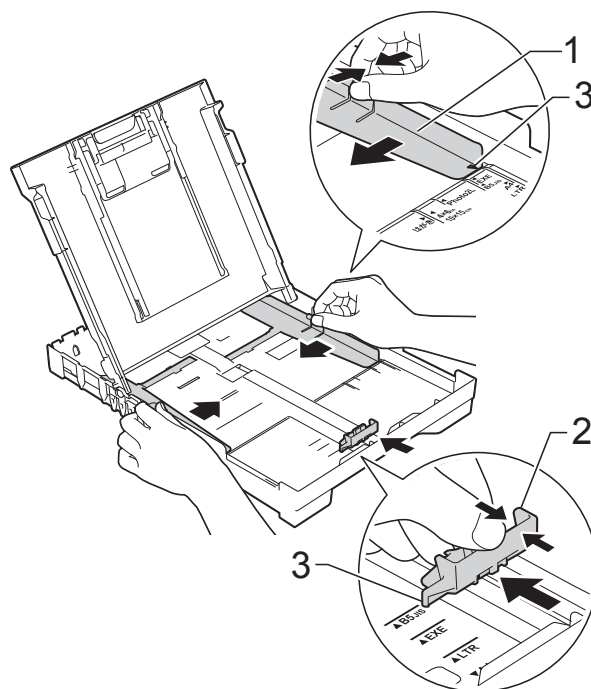
- Если в лоток загружена бумага другого формата, необходимо изменить настройку *Формат бумаги* в меню устройства.

(См. в разделе *Формат бумаги* >> стр. 15.)

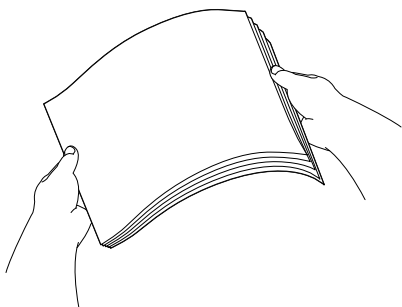
- 2 Поднимите крышку выходного лотка (1).



- 3 Осторожно нажмите и сдвиньте направляющие ширины бумаги (1), а затем направляющую длины бумаги (2) в соответствии с форматом бумаги. Убедитесь, что треугольные отметки (3) на направляющих ширины бумаги (1) и направляющей длины бумаги (2) совмещены с отметкой используемого формата бумаги.



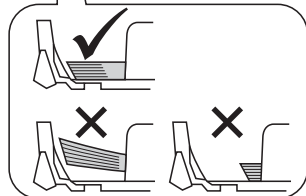
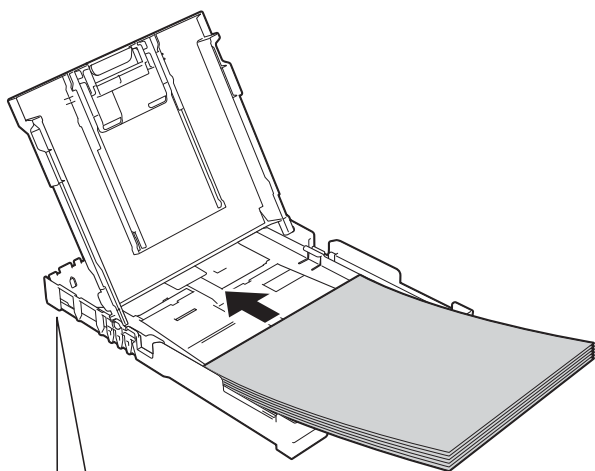
- 4 Хорошо "распушите" пачку бумаги во избежание замятия и сбоев подачи.



### ПРИМЕЧАНИЕ

Обязательно убедитесь в том, что бумага не скручена и не смята.

- 5 Осторожно положите бумагу в лоток для бумаги лицевой стороной вниз, верхним краем вперед. Убедитесь, что бумага лежит в лотке ровно.



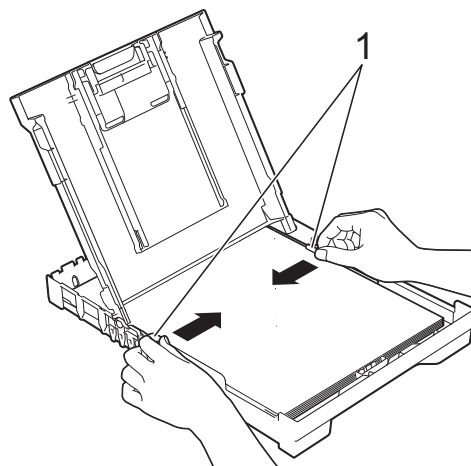
### ВАЖНАЯ ИНФОРМАЦИЯ

Не проталкивайте бумагу слишком далеко, поскольку она может приподняться в задней части лотка и вызвать проблемы при подаче.

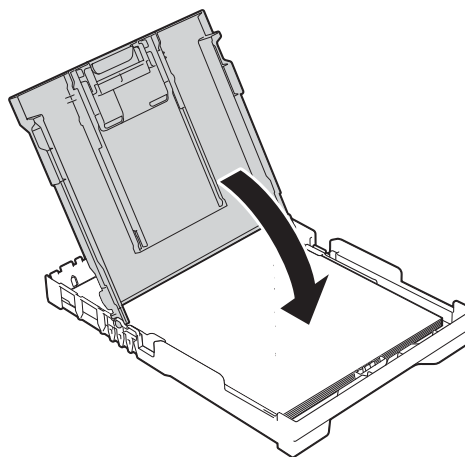
### ПРИМЕЧАНИЕ

Если требуется добавить бумагу, когда бумага в лотке еще не закончилась, удалите бумагу из лотка и объедините ее с вновь добавляемой бумагой. Как следует "распушите" стопку, а затем поместите ее в лоток. Если бумагу добавить, не "распушив" как следует стопку, устройство может подавать несколько листов одновременно.

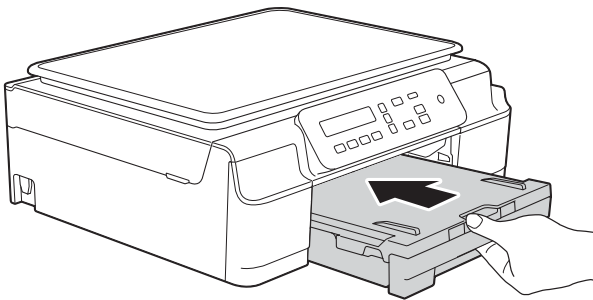
- 6 Осторожно отрегулируйте направляющие ширины бумаги (1) в соответствии с форматом бумаги. Убедитесь, что направляющие ширины бумаги упираются в края стопки.



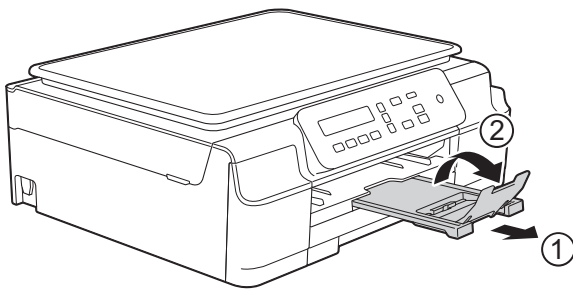
- 7 Закройте крышку выходного лотка.



- 8 Медленно вставьте лоток для бумаги в устройство до конца.



- 9 Придерживая лоток для бумаги, выдвиньте опорную панель (1) до защелкивания на месте и раскройте щиток опорной панели (2).



## Загрузка конвертов

### Общие инструкции по использованию конвертов

- Используйте конверты плотностью от 80 до 95 г/м<sup>2</sup>.
- Для некоторых конвертов необходимо указать параметры полей в приложении. Перед печатью нескольких конвертов необходимо выполнить пробную печать.

### ВАЖНАЯ ИНФОРМАЦИЯ

НЕ ИСПОЛЬЗУЙТЕ конверты следующих типов, поскольку это может вызвать сбой при подаче бумаги:

- конверты объемного типа;
- конверты с окошками;
- тисненные конверты (с выдавленным текстом);
- конверты с зажимами или скобками;
- конверты с печатным текстом на внутренней стороне.

Конверты с нанесенным клеем	Конверты с двойными клапанами

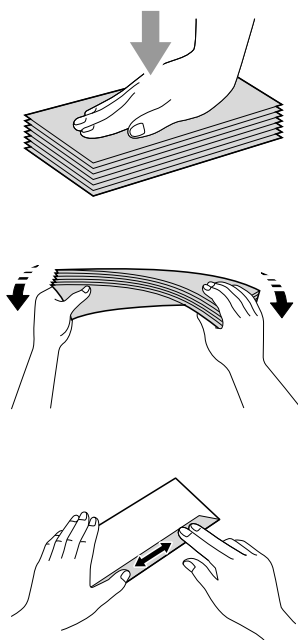
Иногда при подаче бумаги могут возникать сбои, вызванные толщиной, форматом и формой клапанов используемых конвертов.

## Загрузка конвертов

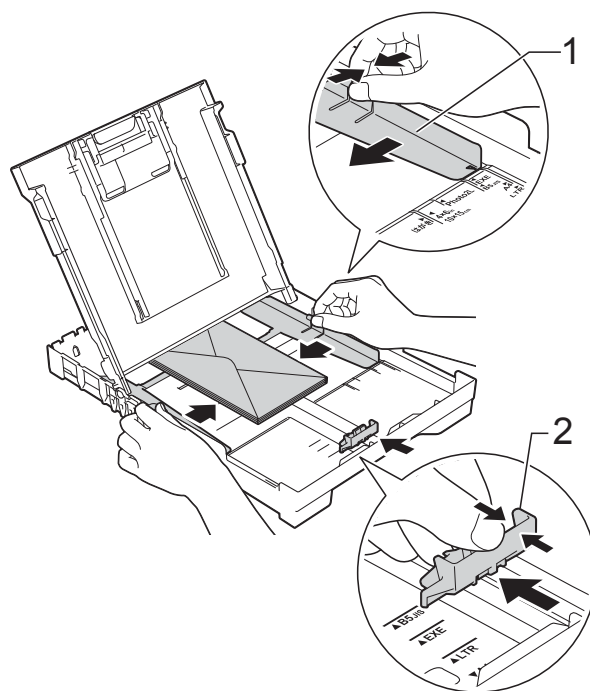
- 1 Перед загрузкой разгладьте углы и края конвертов, чтобы сделать их как можно более плоскими.

### ВАЖНАЯ ИНФОРМАЦИЯ

Если устройство подает из лотка сразу два конверта, загружайте в лоток для бумаги по одному конверту.

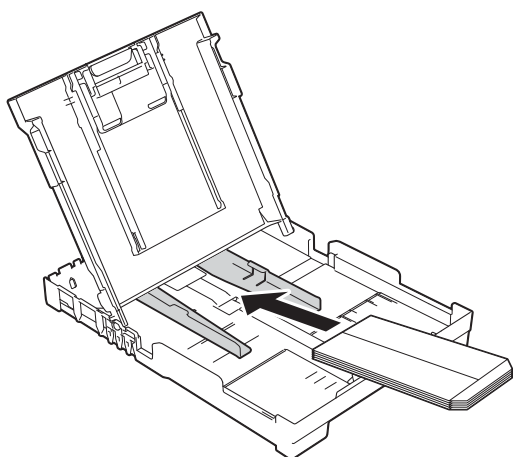


- 2 Кладите конверты в лоток для бумаги стороной адреса вниз. Если клапаны конвертов расположены на длинном крае, загружайте конверты в лоток клапаном влево, как показано на рисунке. Осторожно нажмите и сдвиньте направляющие ширины бумаги (1), а затем направляющую длины бумаги (2) в соответствии с форматом конвертов.



**Если при печати на конвертах с клапаном на коротком крае возникают проблемы, попробуйте выполнить следующие действия.**

- 1 Откройте клапан конверта.
- 2 Положите конверт в лоток для бумаги стороной адреса вниз и расположите клапан, как показано на рисунке.



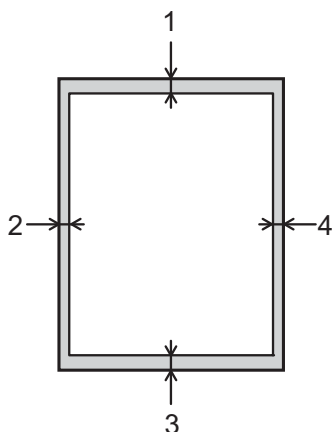
- 3 В диалоговом окне драйвера принтера выберите **Перевернутая печать** (Windows®) или **Изменить ориентацию страницы** (Macintosh), а затем отрегулируйте формат и поля в используемом приложении. (>> Руководство по использованию программного обеспечения и по работе в сети.)

## Область, недоступная для печати

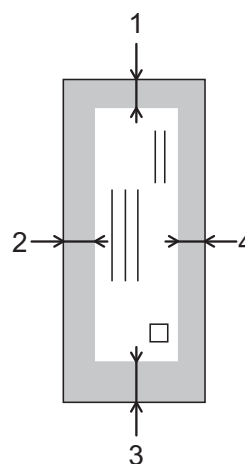
Область печати зависит от настроек в используемом приложении. На рисунках показаны непечатаемые области на листовой бумаге и конвертах. Устройство может выполнять печать в областях листовой бумаги, отмеченных на рисунке серым цветом, если доступна и включена функция печати "Без полей".

(➤➤ Руководство по использованию программного обеспечения и по работе в сети.)

### Листовая бумага



### Конверты



	Сверху (1)	Слева (2)	Снизу (3)	Справа (4)
Листовая бумага	3 мм	3 мм	3 мм	3 мм
Конверты	22 мм	3 мм	22 мм	3 мм

### ПРИМЕЧАНИЕ

При печати на конвертах, а также при двусторонней печати функция печати "Без полей" недоступна.

## Настройки бумаги

### Тип бумаги

---

Для достижения оптимального качества печати настройте устройство в соответствии с типом используемой бумаги.

- 1 Нажмите **Меню**.
- 2 Нажмите **▲** или **▼**, чтобы выбрать 2. Копирование.  
Нажмите **ОК**.
- 3 Нажмите **▲** или **▼**, чтобы выбрать 1. Тип бумаги.  
Нажмите **ОК**.
- 4 Нажмите **▲** или **▼**, чтобы выбрать Обычная бумага, Для струйн. печ., Brother BP71, Другая глянцевая или Пленки.  
Нажмите **ОК**.
- 5 Нажмите **Стоп/Выход**.

### ПРИМЕЧАНИЕ

---

Устройство выводит бумагу стороной печати вверх в лоток для бумаги в передней части устройства. Если используются прозрачные пленки или глянцевая бумага, то во избежание замятия бумаги или смазывания удаляйте каждый отпечатанный лист немедленно.

---

## Формат бумаги

---

Для печати копий можно использовать следующие форматы бумаги: А4, А5, Фото (10 × 15 см) и Letter. При изменении формата бумаги, загружаемой в устройство, необходимо одновременно изменить настройку **Формат бумаги**.

- 1 Нажмите **Меню**.
- 2 Нажмите **▲** или **▼**, чтобы выбрать 2. Копирование.  
Нажмите **ОК**.
- 3 Нажмите **▲** или **▼**, чтобы выбрать 2. Формат бумаги.  
Нажмите **ОК**.
- 4 Нажмите **▲** или **▼**, чтобы выбрать А4, А5, 10x15см или Letter.  
Нажмите **ОК**.
- 5 Нажмите **Стоп/Выход**.

## Допустимая бумага и другие печатные носители

Качество печати зависит от типа бумаги, используемой в устройстве.

Чтобы обеспечить наилучшее качество печати для выбранных настроек, обязательно указывайте значение для параметра "Тип бумаги" в соответствии с типом бумаги, загруженной в лоток.

Можно использовать обычную бумагу, бумагу для струйных принтеров (с покрытием), глянцевую бумагу, прозрачные пленки и конверты.

Перед закупкой большого количества бумаги рекомендуется выполнить пробную печать на бумаге различных типов.

Для обеспечения наилучшего качества печати используйте бумагу Brother.

- Если печать выполняется на бумаге для струйных принтеров (с покрытием), прозрачных пленках или глянцевой бумаге, необходимо правильно выбрать печатный носитель на вкладке драйвера принтера **Основные** или указать соответствующее значение для настройки "Тип бумаги" в устройстве. (См. в разделе *Тип бумаги* ►► стр. 15.)
- При печати на фотобумаге Brother загружайте в лоток для бумаги один дополнительный лист этой же фотобумаги. Для этой цели в упаковку фотобумаги вложен дополнительный лист.
- Если используются прозрачные пленки или фотобумага, то во избежание замятия бумаги или смазывания удаляйте каждый отпечатанный лист немедленно.
- Не прикасайтесь к только что отпечатанной поверхности листа. Если лист не высох полностью, на пальцах могут остаться пятна.

## Рекомендуемые печатные носители

Для обеспечения наилучшего качества печати рекомендуется использовать бумагу Brother, приведенную в следующей таблице.

При отсутствии в продаже бумаги Brother рекомендуется перед закупкой большого количества бумаги выполнить пробную печать на бумаге различных типов.

Для печати на прозрачных пленках рекомендуется использовать прозрачную пленку 3M.

### Бумага Brother

Тип бумаги	Наименование
A4 обычная	BP60PA
A4 глянцевая фотобумага	BP71GA4
A4 для струйной печати (матовая)	BP60MA
10 × 15 см глянцевая фотобумага	BP71GP

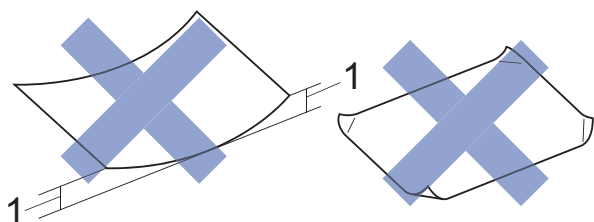
## Правила обращения с печатными носителями и их хранение

- Храните бумагу в оригинальной запечатанной упаковке. Бумага должна оставаться ровной и храниться вдали от источников влаги, прямого солнечного света и высоких температур.
- Не прикасайтесь к блестящей стороне фотобумаги (с покрытием). Загружайте фотобумагу блестящей стороной вниз.
- Не прикасайтесь ни к одной из сторон прозрачных пленок, поскольку пленки впитывают влагу и пот, и это может привести к ухудшению качества печати. Прозрачные пленки, предназначенные для лазерных принтеров/копиров, могут вызвать появление пятен на следующем документе. Используйте только пленки, рекомендованные для печати на струйных принтерах.

## ВАЖНАЯ ИНФОРМАЦИЯ

НЕ ИСПОЛЬЗУЙТЕ бумагу следующих типов:

- Поврежденную или скрученную бумагу, бумагу со складками или бумагу неправильной формы



**1 Загибы размером 2 мм и более могут вызвать замятие бумаги.**

- Сильно блестящую бумагу и бумагу с выраженной текстурой
- Бумагу, которую невозможно сложить в ровную стопку
- Бумагу с поперечным расположением волокон (Short Grain)

## Вместимость крышки выходного лотка

До 50 листов бумаги формата А4 плотностью 80 г/м<sup>2</sup>.

- Во избежание смазывания прозрачные пленки и фотобумага должны подбираться с крышки выходного лотка по одному листу.

## Выбор правильного печатного носителя

### Тип и формат бумаги для различных операций

Тип бумаги	Формат бумаги		Назначение	
			Копирование	Принтер
Листовая бумага	A4	210 × 297 мм	Да	Да
	Letter	215,9 × 279,4 мм	Да	Да
	Executive	184 × 267 мм	–	Да
	A5	148 × 210 мм	Да	Да
	A6	105 × 148 мм	–	Да
Карточки	Фото	10 × 15 см	Да	Да
	Фото 2L	13 × 18 см	–	Да
	Учетные карточки	127 × 203 мм	–	Да
Конверты	Конверт C5	162 × 229 мм	–	Да
	Конверт DL	110 × 220 мм	–	Да
	Com-10	105 × 241 мм	–	Да
	Monarch	98 × 191 мм	–	Да
Прозрачные пленки	A4	210 × 297 мм	Да	Да
	Letter	215,9 × 279,4 мм	Да	Да
	A5	148 × 210 мм	Да	Да

### Плотность бумаги, толщина бумаги и вместимость лотка

Тип бумаги		Плотность	Толщина	Число листов
Листовая бумага	Обычная бумага	от 64 до 120 г/м <sup>2</sup>	от 0,08 до 0,15 мм	100 <sup>1</sup>
	Бумага для струйных принтеров	от 64 до 200 г/м <sup>2</sup>	от 0,08 до 0,25 мм	20
	Глянцевая бумага	До 220 г/м <sup>2</sup>	до 0,25 мм	20 <sup>2</sup>
Карточки	Фотографии	До 220 г/м <sup>2</sup>	до 0,25 мм	20 <sup>2</sup>
	Учетные карточки	До 120 г/м <sup>2</sup>	до 0,15 мм	30
Конверты		от 80 до 95 г/м <sup>2</sup>	до 0,52 мм	10
Прозрачные пленки		–	–	10

<sup>1</sup> До 100 листов бумаги плотностью 80 г/м<sup>2</sup>.

<sup>2</sup> Бумага BP71 (плотностью 260 г/м<sup>2</sup>) предназначена специально для струйных принтеров Brother.

# 3

## Загрузка документов

### Загрузка документов

Можно делать копии или сканировать со стекла сканера.

#### Со стекла сканера

Для копирования или сканирования одной страницы или нескольких страниц книги можно использовать стекло сканера.

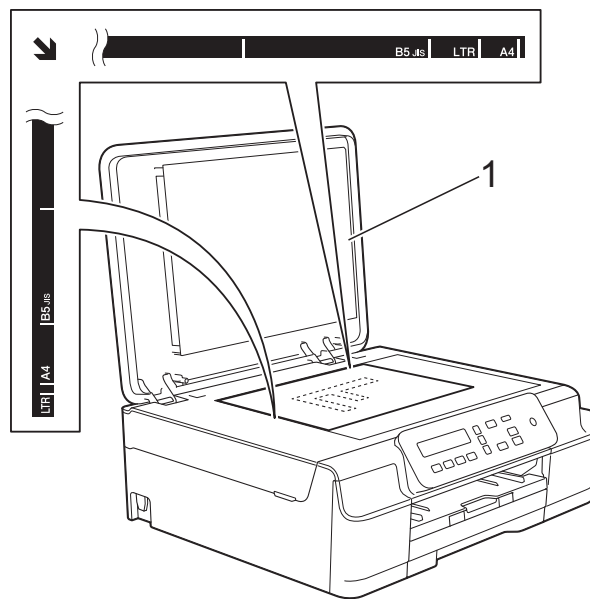
#### Допустимые размеры документов

Длина:	до 297 мм
Ширина:	до 215,9 мм
Масса:	до 2 кг

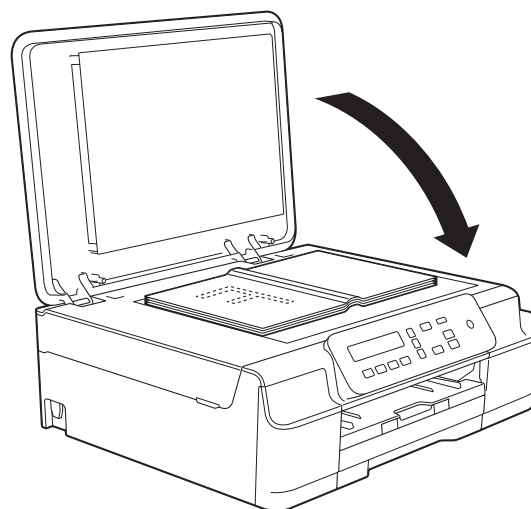
#### Загрузка документов

- 1 Поднимите крышку для документа.

- 2 Используя разметку для левого и верхнего края документа, расположите документ в левом верхнем углу стекла сканера **лицевой стороной вниз**.



1 крышка для документа



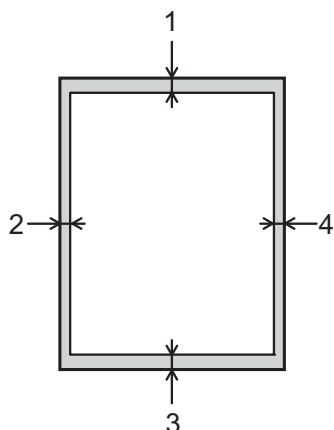
- 3 Закройте крышку для документа.

#### ВАЖНАЯ ИНФОРМАЦИЯ

При сканировании книги или большого многостраничного документа **НЕ ЗАХЛОПЫВАЙТЕ** крышку и не нажимайте на нее.

## Область, недоступная для сканирования

Область сканирования зависит от настроек в используемом приложении. В таблице приведены размеры областей, недоступных для сканирования.



Назначение	Размер документа	Сверху (1) Снизу (3)	Слева (2) Справа (4)
Копирование	Все форматы бумаги	3 мм	3 мм
Сканирование		1 мм	1 мм

## Выполнение копирования

Ниже описана основная операция копирования.

- 1 Положите документ *лицевой стороной вниз* на стекло сканера. (См. в разделе *Со стекла сканера* >> стр. 19.)
- 2 Чтобы сделать несколько копий, нажимайте **Количество копий** до отображения нужного числа копий (до 99).  
Чтобы изменить число копий, можно также нажать ▲ или ▼.
- 3 Нажмите **Ч/Б Старт** или **Цвет Старт**.

## Остановка копирования

Чтобы остановить копирование, нажмите **Стоп/Выход**.

## Настройки копирования

Чтобы временно изменить настройки для следующей копии, используйте клавиши копирования. Можно использовать различные сочетания настроек.



Устройство возвращается к настройкам по умолчанию через одну минуту по завершении копирования.

### ПРИМЕЧАНИЕ

Чаще всего используемые настройки копирования можно сохранить, задав их в качестве значений по умолчанию. Соответствующие указания можно найти в разделе, посвященном каждой функции.

#### (Руководство по основным функциям)

Подробные инструкции по изменению следующих настроек копирования см. на стр. 22.

- Тип бумаги
- Формат бумаги

#### (Руководство по дополнительным функциям)


Подробные инструкции по изменению следующих настроек копирования >>> Руководство по дополнительным функциям: *Параметры копирования*.

- Качество
- Масштаб копирования
- Макет страницы
- "2 на 1" (удостоверение личности)
- Плотность
- Удаление фона

## Параметры бумаги

### Тип бумаги

Если копирование выполняется на специальной бумаге, то для обеспечения наилучшего качества печати укажите в устройстве тип используемой бумаги.

<p>Нажмите</p> <p>Опции копирования</p>  <p>а затем ▲ или ▼, чтобы выбрать Тип бумаги</p>	Обычная бумага
	Для струйн.печ.
	Brother BP71
	Другая глянцевая
	Плёнки


- 1 Загрузите документ.
- 2 Укажите необходимое число копий.
- 3 Нажмите **Опции копирования** и ▲ или ▼, чтобы выбрать Тип бумаги. Нажмите **ОК**.
- 4 Нажмите ▲ или ▼, чтобы выбрать тип используемой бумаги. Нажмите **ОК**.
- 5 Нажмите **Ч/Б Старт** или **Цвет Старт**.

### ПРИМЕЧАНИЕ

Об изменении настройки по умолчанию см. в разделе *Тип бумаги* >> стр. 15.

### Формат бумаги

Если копирование выполняется на бумаге, формат которой отличается от А4, необходимо изменить параметр формата бумаги. Копировать можно только на бумаге формата А4, А5, Фото (10 × 15 см) или Letter.

<p>Нажмите</p> <p>Опции копирования</p>  <p>а затем ▲ или ▼, чтобы выбрать Формат бумаги</p>	А4
	А5
	10 (Ш) x15 (В) см
	Letter

- 1 Загрузите документ.
- 2 Укажите необходимое число копий.
- 3 Нажмите **Опции копирования** и ▲ или ▼, чтобы выбрать Формат бумаги. Нажмите **ОК**.
- 4 Нажмите ▲ или ▼, чтобы выбрать формат используемой бумаги. Нажмите **ОК**.
- 5 Нажмите **Ч/Б Старт** или **Цвет Старт**.

### ПРИМЕЧАНИЕ

Об изменении настройки по умолчанию см. в разделе *Формат бумаги* >> стр. 15.

## Печать документа

Устройство может получать данные для печати с компьютера. Для выполнения печати с компьютера необходимо установить драйвер принтера.

(Подробнее >> Руководство по использованию программного обеспечения и по работе в сети.)

- 1 Установите драйвер принтера Brother с компакт-диска. (>> Руководство по быстрой установке.)
- 2 Выберите команду "Печать" в используемом приложении.
- 3 Выберите имя используемого устройства в диалоговом окне **Печать** и нажмите кнопку **Свойства** или **Настройка** (в зависимости от приложения).
- 4 В диалоговом окне "Свойства" выберите настройки, которые следует изменить. Обычно используются следующие настройки:
  - Тип печатного носителя
  - Качество печати
  - Формат бумаги
  - Ориентация
  - Цвет / Оттенки серого
  - Режим экономии чернил
  - Масштабирование
  - Двусторонняя печать / Буклет
- 5 Нажмите кнопку **ОК**.
- 6 Чтобы начать печать, нажмите кнопку **Печать** (или кнопку **ОК** в некоторых приложениях).

## Перед сканированием

Чтобы использовать устройство в качестве сканера, установите драйвер сканера. Если устройство подключено к сети (DCP-J105), настройте на нем TCP/IP-адрес.

- Установите драйверы сканера с компакт-диска. (►► Руководство по быстрой установке: *Установка пакета программ MFL-Pro Suite.*)
- Если сканирование по сети невозможно (DCP-J105), настройте TCP/IP-адрес устройства.  
(Подробнее ►► Руководство по использованию программного обеспечения и по работе в сети.)

## Сканирование документа как файла PDF с помощью ControlCenter4 (Windows®)

(Подробнее ►► Руководство по использованию программного обеспечения и по работе в сети.)


### ПРИМЕЧАНИЕ

- Экраны компьютера могут отличаться в зависимости от используемой модели.
- В основу этого раздела положено использование расширенного режима ControlCenter4.


Утилита ControlCenter4 — это программное средство, позволяющее быстро выполнять доступ к часто используемым приложениям. Использование ControlCenter4 устраняет необходимость в ручном запуске приложений.

1 Загрузите документ. (См. в разделе *Загрузка документов* ►► стр. 19.)

2 (Windows® XP, Windows Vista® и Windows® 7)

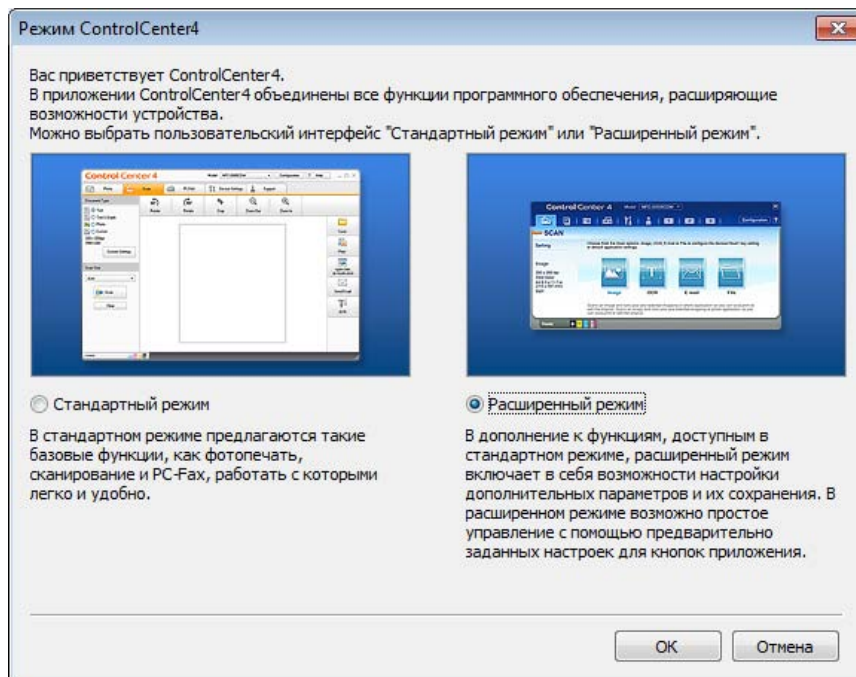
Откройте утилиту ControlCenter4, выбрав в меню  (пуск)/Все программы/Brother/DCP-XXXX (где "XXXX" — наименование используемой модели)/ControlCenter4. Открывается приложение ControlCenter4.

(Windows® 8)

Щелкните  (**Brother Utilities** (Утилиты Brother)), а затем щелкните

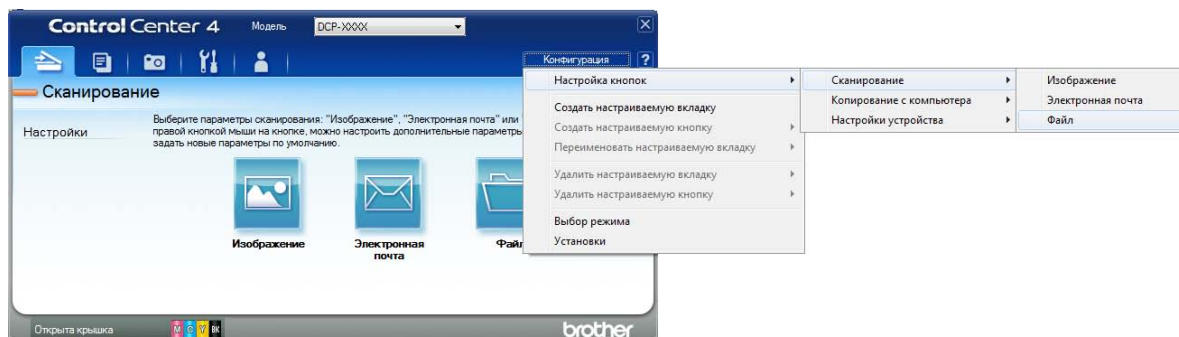
раскрывающийся список и выберите наименование используемой модели (если оно уже не выбрано). Щелкните **СКАНИРОВАНИЕ** в левой панели навигации, а затем щелкните **ControlCenter4**. Открывается приложение ControlCenter4.

- 3 Если отображается окно "Режим ControlCenter4", выберите **Расширенный режим**, а затем нажмите кнопку **ОК**.

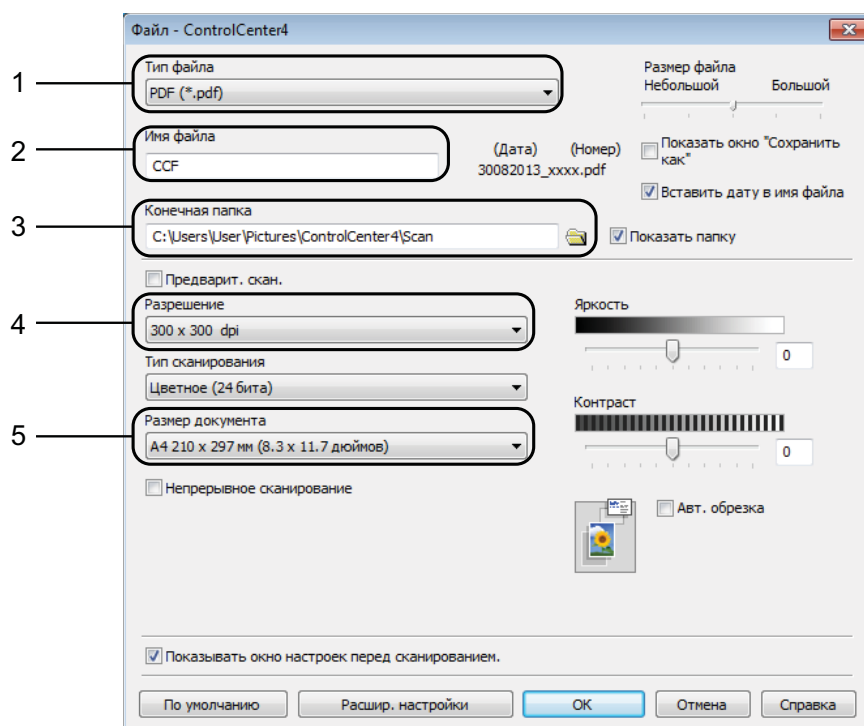



- 4 Убедитесь, что устройство, которое предполагается использовать, выбрано из раскрывающегося списка **Модель**.

- 5 Выполните настройку сканирования. Нажмите **Конфигурация**, а затем выберите **Настройка кнопок, Сканирование и Файл**.



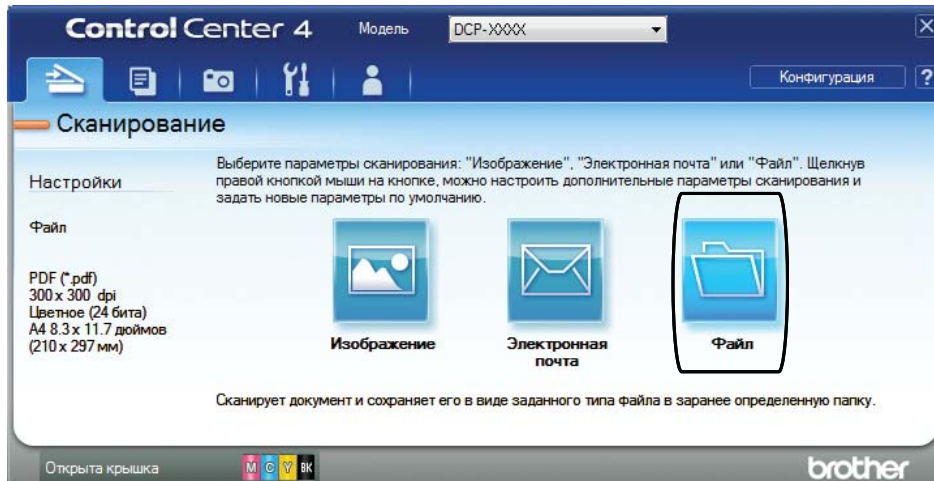
Открывается диалоговое окно настройки. Можно изменять настройки по умолчанию.



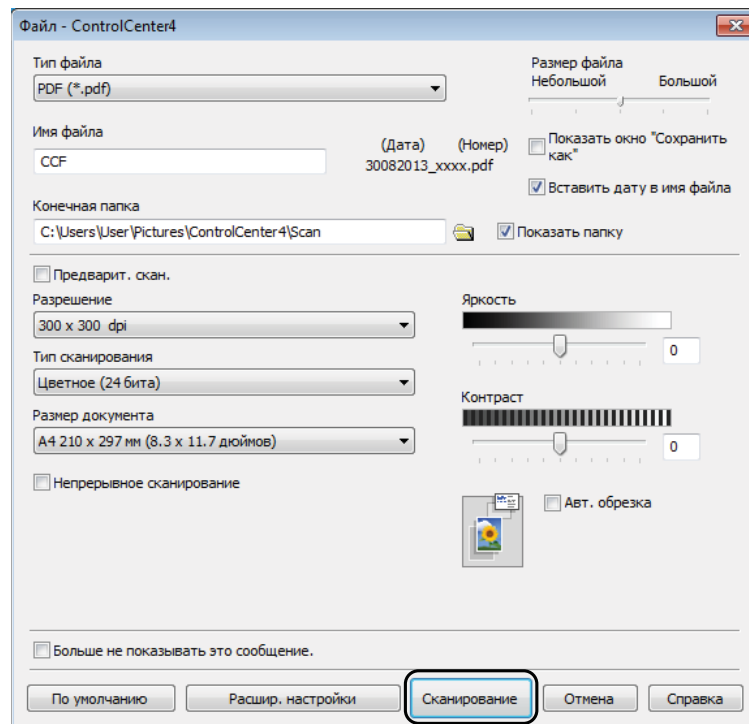
- 1 Выберите **PDF (\*.pdf)** из раскрывающегося списка **Тип файла**.
- 2 Для сканируемого документа можно ввести имя файла.
- 3 Можно сохранить файл в папке по умолчанию или выбрать предпочтительную папку, нажав кнопку  (**Обзор**).
- 4 Можно выбрать разрешение сканирования из раскрывающегося списка **Разрешение**.
- 5 Можно выбрать размер документа из раскрывающегося списка **Размер документа**.

- 6 Нажмите кнопку **ОК**.

- 7 Перейдите на вкладку **Сканирование**.
- 8 Нажмите **Файл**.





- 9 Нажмите **Сканирование**.  
Устройство начинает сканирование. Папка, в которой сохраняются сканированные данные, открывается автоматически.



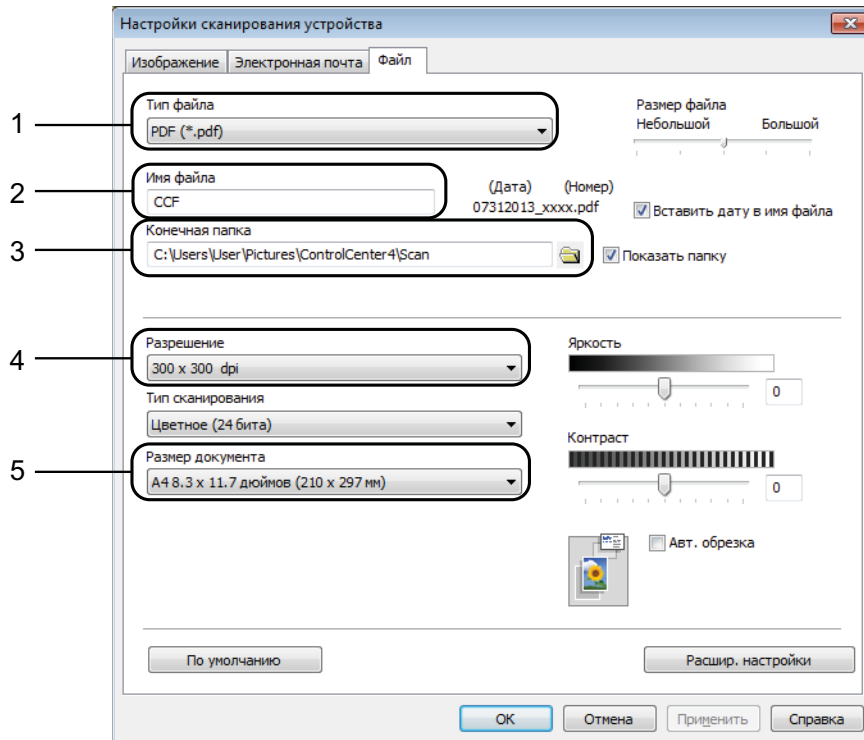
# Изменение настроек режима СКАНИРОВАНИЯ устройства для сканирования в формате PDF с помощью ControlCenter4 (Windows®)


Настройки устройства в режиме **СКАНИРОВАНИЕ** можно изменить.

- 1 (Windows® XP, Windows Vista® и Windows® 7)  
Откройте утилиту ControlCenter4, выбрав в меню  (пуск)/Все программы/Brother/DCP-XXXX (где "XXXX" — наименование используемой модели)/ControlCenter4. Открывается приложение ControlCenter4.  
(Windows® 8)  
Щелкните  (**Brother Utilities** (Утилиты Brother)), а затем щелкните раскрывающийся список и выберите наименование используемой модели (если оно уже не выбрано). Щелкните **СКАНИРОВАНИЕ** в левой панели навигации, а затем щелкните **ControlCenter4**. Открывается приложение ControlCenter4.
- 2 Убедитесь, что устройство, которое предполагается использовать, выбрано из раскрывающегося списка **Модель**.
- 3 Перейдите на вкладку **Настройки устройства**.
- 4 Нажмите **Настройки сканирования устройства**.




- 5 Выберите вкладку **Файл**. Можно изменять настройки по умолчанию.



- 1 Выберите **PDF (\*.pdf)** из раскрывающегося списка **Тип файла**.
  - 2 Для сканируемого документа можно ввести имя файла.
  - 3 Можно сохранить файл в папке по умолчанию или выбрать предпочтительную папку, нажав кнопку  (**Обзор**).
  - 4 Можно выбрать разрешение сканирования из раскрывающегося списка **Разрешение**.
  - 5 Можно выбрать размер документа из раскрывающегося списка **Размер документа**.
- 6 Нажмите кнопку **ОК**.

## Сканирование документа в виде файла PDF с помощью панели управления (Windows® и Macintosh)

- 1 Загрузите документ. (См. в разделе *Загрузка документов* >> стр. 19.)
- 2 Нажмите  (СКАНИРОВАНИЕ).
- 3 Нажмите ▲ или ▼, чтобы выбрать параметр *Скан. в файл*. Нажмите **ОК**.
- 4 Если устройство подключено к сети<sup>2</sup>, нажмите ▲ или ▼, чтобы выбрать имя компьютера. Нажмите **ОК**.  
Выполните одно из следующих действий.
  - Чтобы использовать настройки по умолчанию, нажмите ▲ или ▼ для выбора *Выкл.*. Нажмите **ОК**.  
Перейдите к шагу 7.
  - Чтобы изменить настройки по умолчанию, перейдите к шагу 5.
- 5 Нажмите ▲ или ▼, чтобы выбрать параметр *Вкл.* Нажмите **ОК**.
- 6 Выберите настройки для функции *Тип сканирован.*, как это необходимо. Нажмите **ОК**.  
Повторите эту операцию, чтобы настроить функции *Разрешение*, *Тип файла*, *Размер сканир.* и *Удаление фона*.
- 7 Нажмите **Ч/б Старт** или **Цвет Старт**.  
Устройство начинает сканирование.

### ПРИМЕЧАНИЕ

Доступны следующие режимы сканирования:

- *Скан. в e-mail*
- *Скан. в изобр.*
- *Скан. в файл*
- *Веб-служба*<sup>1 2</sup>

<sup>1</sup> Только для Windows®. (Windows Vista® SP2 или более поздних версий, Windows® 7 и Windows® 8)  
(>> Руководство по использованию программного обеспечения и по работе в сети.)

<sup>2</sup> (DCP-J105)

## Замена чернильных картриджей

Устройство оснащено счетчиком расхода чернил. Счетчик расхода чернил контролирует уровень чернил в каждом из четырех картриджей. Когда устройство обнаруживает, что в каком-либо чернильном картридже заканчиваются чернила, отображается сообщение.

На ЖКД указывается, какой именно чернильный картридж требует замены. Для замены чернильных картриджей в правильном порядке следуйте инструкциям на ЖКД.

Даже если устройство сообщает, что какой-либо чернильный картридж необходимо заменить, в картридже еще остается небольшое количество чернил. Это необходимо для того, чтобы предотвратить полное высыхание чернильного картриджа и повреждение узла печатающей головки.

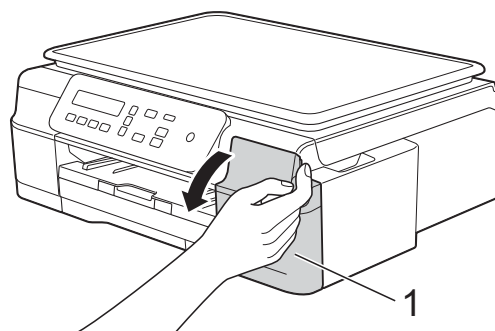
### **⚠ ОСТОРОЖНО**

При попадании чернил в глаза немедленно промойте глаза водой и обратитесь к врачу.

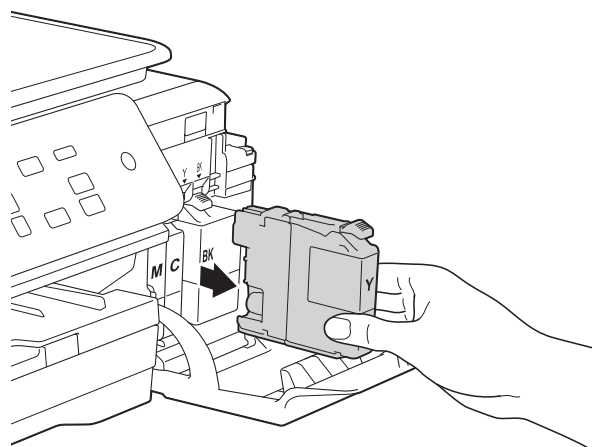
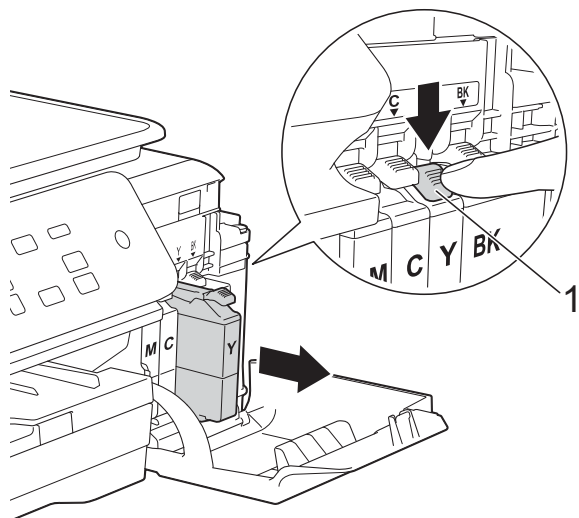
## ВАЖНАЯ ИНФОРМАЦИЯ

Многофункциональные устройства Brother предназначены для работы с чернилами с определенными характеристиками и будут работать с оптимальной производительностью и надежностью только при использовании оригинальных чернильных картриджей Brother. Компания Brother не может гарантировать оптимальную производительность и надежность при использовании других чернил или чернильных картриджей. Поэтому компания Brother не рекомендует использовать картриджи других производителей или заправлять использованные картриджи чернилами из других источников. Любая неисправность устройства, возникшая в результате использования расходных материалов сторонних производителей, не является гарантийным случаем. См. условия гарантийного обслуживания.

- 1 Откройте крышку отсека с чернильными картриджами (1). Когда ресурс чернильного картриджа заканчивается, на ЖКД отображается сообщение **Только ч/б печ. или Печать невозмож.**

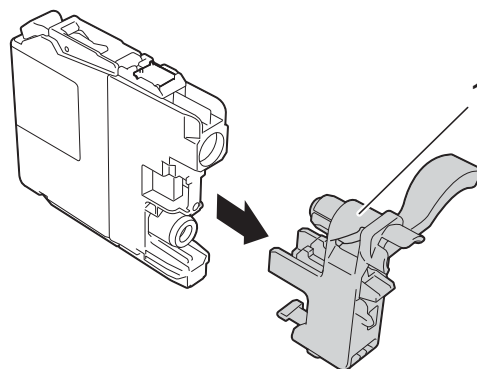
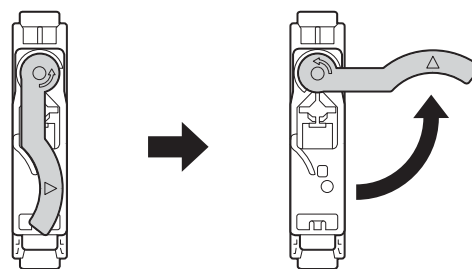
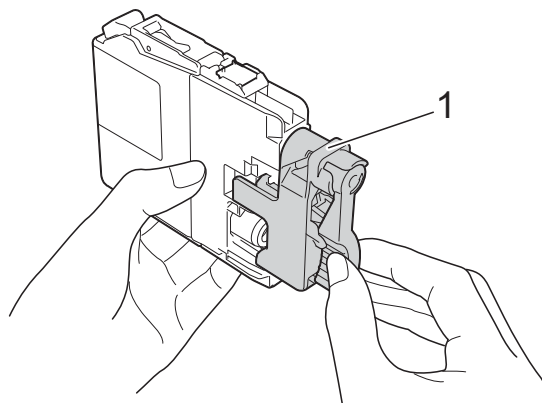


- 2 Разблокируйте картридж того цвета (1), который указан на ЖКД, нажав на фиксатор этого картриджа, как показано на рисунке. Извлеките картридж из устройства.



- 3 Вскройте упаковку нового чернильного картриджа того цвета, который указан на ЖКД, а затем извлеките чернильный картридж из упаковки.

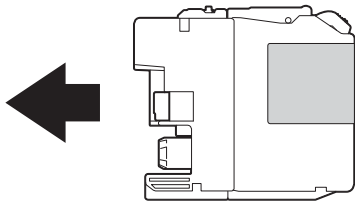
- 4 Поверните зеленый фиксатор на оранжевом защитном элементе (1) против часовой стрелки, чтобы вскрыть вакуумную защиту. Затем снимите оранжевый защитный элемент, как показано на рисунке.



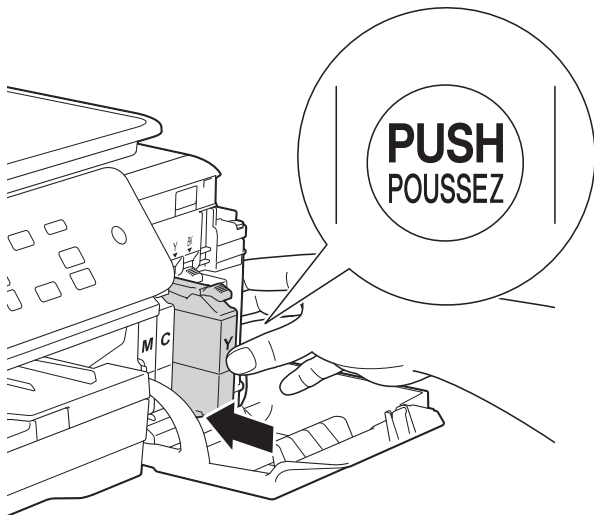
## ВАЖНАЯ ИНФОРМАЦИЯ

НЕ ТРЯСИТЕ чернильные картриджи. В случае попадания чернил на кожу или одежду немедленно смойте их водой с мылом или мощным средством.

- 5** Картридж каждого цвета устанавливается только на свое место. Вставьте чернильный картридж в направлении, показанном стрелкой на наклейке.



- 6** Осторожно нажимайте на заднюю стенку чернильного картриджа с отметкой PUSH (Нажать), пока не поднимется фиксатор картриджа, а затем закройте крышку отсека с чернильными картриджами.



- 7** Устройство автоматически сбрасывает показания счетчика расхода чернил.

## ПРИМЕЧАНИЕ

- При замене какого-либо чернильного картриджа (например, черного) на ЖКД может появиться запрос на проверку, является ли установленный картридж новым (например, Вы поменяли Черн?). После установки каждого нового картриджа нажимайте **▲** (Да), чтобы сбросить счетчик расхода чернил для данного цвета. Если установлен не новый чернильный картридж, обязательно нажмите **▼** (Нет).
- Если после установки чернильного картриджа на ЖКД отображается сообщение Нет чернил. карт. или Не обнаружен, убедитесь, что используется новый оригинальный чернильный картридж Brother, и что он установлен правильно. Извлеките чернильный картридж из устройства, а затем медленно и аккуратно вставляйте его, пока не поднимется фиксатор картриджа.

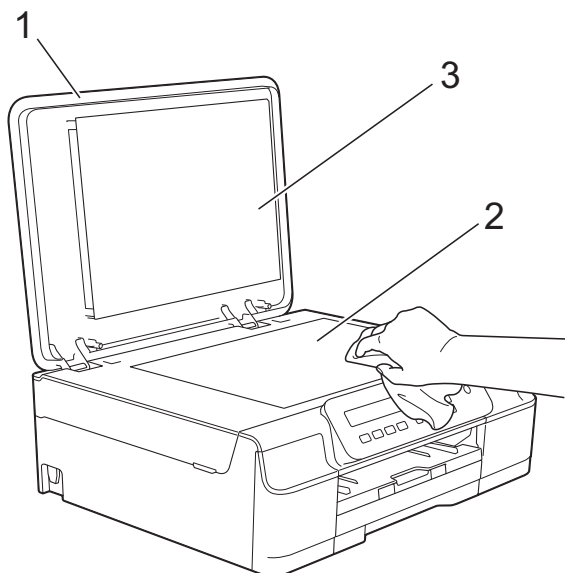
## ВАЖНАЯ ИНФОРМАЦИЯ

- НЕ ИЗВЛЕКАЙТЕ чернильные картриджи, если нет необходимости в их замене. В противном случае возможно уменьшение объема чернил, и устройство не сможет определить оставшийся объем чернил в чернильном картридже.
- НЕ ПРИКАСАЙТЕСЬ к гнездам для установки картриджей. В противном случае можно испачкать руки чернилами.
- Если происходит смешение цветов вследствие установки чернильного картриджа не на свое место, установите картриджи в правильное положение, а затем несколько раз очистите печатающую головку.
- После вскрытия упаковки чернильного картриджа установите его в устройство и используйте в течение шести месяцев с момента установки. Неоткрытые чернильные картриджи следует использовать до даты истечения срока годности, указанной на упаковке.
- НЕ РАЗБИРАЙТЕ и не вскрывайте чернильные картриджи. Это может привести к вытеканию чернил из картриджа.

# Очистка и проверка устройства

## Очистка стекла сканера

- 1 Отключите устройство от электрической розетки.
- 2 Поднимите крышку для документа (1). Мягкой неворсистой тканью, смоченной негорючим очистителем для стекол, протрите стекло сканера (2) и белый пластик (3).



### ПРИМЕЧАНИЕ

После очистки стекла сканера негорючим очистителем для стекол проведите по нему пальцем, чтобы проверить, не осталась ли на нем грязь. При наличии загрязнения или мусора очистите загрязненную область стекла еще раз. Возможно, такую очистку потребуется повторить три-четыре раза. Для проверки делайте контрольную копию после каждой очистки.

## Очистка печатающей головки

Для поддержания высокого качества печати устройство при необходимости автоматически выполняет очистку печатающей головки. При ухудшении качества печати очистку можно выполнить вручную.

Очищайте печатающую головку, если в тексте или рисунках появляются горизонтальные полосы, или же на страницах не печатается часть текста. Можно очистить только черный цвет; желтый, голубой и пурпурный цвета одновременно; или все четыре цвета одновременно.

При очистке печатающей головки расходуются чернила. Слишком частая очистка ведет к неоправданному расходу чернил.

### ВАЖНАЯ ИНФОРМАЦИЯ

НЕ ПРИКАСАЙТЕСЬ к печатающей головке. Прикосновение к печатающей головке может привести к ее необратимому повреждению, а также к аннулированию гарантии на печатающую головку.

- 1 Нажмите **Меню**.
- 2 Нажмите **▲** или **▼**, чтобы выбрать 1. Чернила. Нажмите **ОК**.
- 3 Нажмите **▲** или **▼**, чтобы выбрать 2. Очистка. Нажмите **ОК**.
- 4 Нажмите **▲** или **▼**, чтобы выбрать Черный, Цвет или Все. Нажмите **ОК**. Устройство очищает печатающую головку. По завершении очистки устройство возвращается в режим готовности.

## ПРИМЕЧАНИЕ

- Если печатающая головка была очищена по меньшей мере пять раз, а качество печати не улучшилось, попробуйте установить новый оригинальный чернильный картридж Brother Innobella™ для каждого цвета, с которым возникли проблемы. Попробуйте очистить печатающую головку еще максимум пять раз. Если качество печати не улучшилось, обратитесь в службу поддержки клиентов Brother или к местному дилеру Brother.
- Печатающую головку можно также очистить с компьютера.  
(►► Руководство по использованию программного обеспечения и по работе в сети.)

## Проверка качества печати

Если цветные изображения и текст на отпечатках получаются блеклыми или с полосками, это может означать, что некоторые сопла печатающей головки засорены. Это можно проверить по образцам работы сопел, распечатав контрольную страницу качества печати.

- 1 Нажмите **Меню**.
- 2 Нажмите ▲ или ▼, чтобы выбрать 1.Чернила.  
Нажмите **ОК**.
- 3 Нажмите ▲ или ▼, чтобы выбрать 1.Печать теста.  
Нажмите **ОК**.
- 4 Нажмите ▲ или ▼, чтобы выбрать Качество печати.  
Нажмите **ОК**.
- 5 Нажмите **Цвет Старт**.  
Устройство начинает печатать контрольную страницу качества печати.
- 6 Проверьте качество всех четырех цветовых блоков на распечатанном листе.

- 7 На ЖКД отображается запрос на подтверждение качества печати. Выполните одно из следующих действий.
  - Если все линии напечатаны четко и без пропусков, нажмите ▲ (Да) для завершения проверки качества печати и перейдите к шагу 11.
  - Если заметны пропуски штрихов (как показано ниже), нажмите ▼ чтобы выбрать Нет.

Хорошее качество      Плохое качество



- 8 На ЖКД отображается запрос на подтверждение качества печати черного картриджа, а затем трех цветных картриджей.  
Нажмите ▲ (Да) или ▼ (Нет).
- 9 На ЖКД появляется запрос на подтверждение начала очистки.  
Нажмите ▲ (Да).  
Устройство начинает очистку печатающей головки.
- 10 По завершении процедуры очистки нажмите **Цвет Старт**.  
Устройство напечатает контрольную страницу качества печати еще раз.  
Вернитесь к шагу 6.
- 11 Нажмите **Стоп/Выход**.  
Если печатающая головка была очищена по меньшей мере пять раз, а качество печати не улучшилось, попробуйте установить новый оригинальный чернильный картридж Brother для каждого цвета, с которым возникли проблемы. Попробуйте очистить печатающую головку еще максимум пять раз. Если качество печати не улучшилось, обратитесь в службу поддержки клиентов Brother или к местному дилеру Brother.

## ВАЖНАЯ ИНФОРМАЦИЯ

НЕ ПРИКАСАЙТЕСЬ к печатающей головке. Прикосновение к печатающей головке может привести к ее необратимому повреждению, а также к аннулированию гарантии на печатающую головку.

## ПРИМЕЧАНИЕ



Так выглядит копия при засорении одного из сопел печатающей головки.



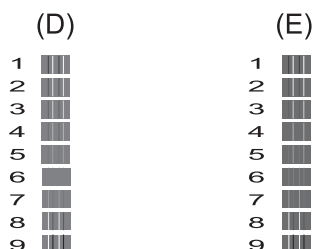
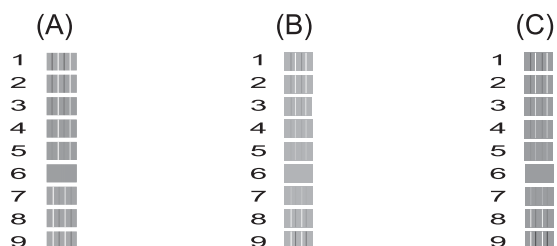
После прочистки этого сопла горизонтальные линии исчезают.

## Проверка калибровки печати

Если текст стал печататься расплывчато, а изображения — блекло, возможно, следует выполнить калибровку печати.

- 1 Нажмите **Меню**.
- 2 Нажмите **▲** или **▼**, чтобы выбрать 1.Чернила. Нажмите **ОК**.
- 3 Нажмите **▲** или **▼**, чтобы выбрать 1.Печать теста. Нажмите **ОК**.
- 4 Нажмите **▲** или **▼**, чтобы выбрать Выравнивание. Нажмите **ОК**.

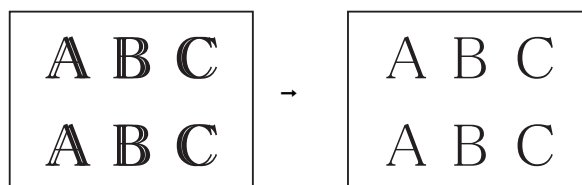
- 5 Нажмите **Ч/Б Старт** или **Цвет Старт**. Устройство начинает печатать страницу проверки калибровки.



- 6 Для рисунка "А" нажмите **▲** или **▼**, чтобы выбрать номер тестового оттиска, на котором вертикальные полосы наименее заметны (1-9). Нажмите **ОК**. Повторите этот шаг для рисунков "В", "С", "D" и "Е". Например, номер 6 — это наилучший выбор для рисунков "А", "В", "С", "D" и "Е".

- 7 Нажмите **Стоп/Выход**.

## ПРИМЕЧАНИЕ



Если калибровка печати не настроена должным образом, текст выглядит смазанным, как на этом примере.

После настройки калибровки печати, текст выглядит так.

## Установка даты и времени

Установка даты и времени позволяет устройству выполнять регулярную очистку печатающей головки и поддерживать оптимальное качество печати.

- 1 Нажмите **Меню**.
- 2 Нажмите ▲ или ▼, чтобы выбрать 0.Исходн. уст-ки.  
Нажмите **ОК**.
- 3 Нажмите ▲ или ▼, чтобы выбрать 1.Дата и время.  
Нажмите **ОК**.
- 4 Нажмите ▲ или ▼, чтобы ввести две последние цифры года, а затем нажмите **ОК**.
- 5 Нажмите ▲ или ▼, чтобы ввести две цифры для месяца, а затем нажмите **ОК**.
- 6 Нажмите ▲ или ▼, чтобы ввести две цифры для дня, а затем нажмите **ОК**.
- 7 Нажмите ▲ или ▼, чтобы ввести две цифры для часа в 24-часовом формате, а затем нажмите **ОК**.  
(Например, введите 1 5 для 3 часов пополудни.)
- 8 Нажмите ▲ или ▼, чтобы ввести две цифры для минут, а затем нажмите **ОК**.
- 9 Нажмите **Стоп/Выход**.

Если вы считаете, что при работе с устройством возникла проблема, проверьте все пункты, приведенные ниже, и выполните указанные действия по устранению неисправностей.

Большинство неисправностей можно устранить самостоятельно. Если требуется дополнительная помощь, на веб-сайте Brother Solutions Center можно прочитать ответы на часто задаваемые вопросы и рекомендации по устранению неисправностей.

Посетите наш веб-сайт <http://solutions.brother.com/>.

## Определение неисправности

Прежде всего проверьте следующее.

- Кабель питания устройства подсоединен правильно, и устройство Brother включено.
- Все защитные элементы удалены.
- Бумага правильно вставлена в лоток для бумаги.
- Соединительные кабели надежно подсоединены к устройству и компьютеру, или беспроводное подключение настроено и на устройстве, и на компьютере.
- Сообщения на ЖКД  
(См. в разделе *Сообщения об ошибках и обслуживании* >> стр. 39.)

Если неисправность устранить не удастся даже после названных проверок, определите неисправность и перейдите на указанную страницу.

Проблемы при обращении с бумагой и при печати:

- *Проблемы печати* >> стр. 52
- *Проблемы качества печати* >> стр. 54
- *Проблемы при обращении с бумагой* >> стр. 56

Проблемы при копировании:

- *Проблемы при копировании* >> стр. 56

Проблемы при сканировании:

- *Проблемы при сканировании* >> стр. 57

Проблемы программного обеспечения и сети:

- *Проблемы при работе с программным обеспечением* >> стр. 57
- *Проблемы при работе в сети (DCP-J105)* >> стр. 57

## Сообщения об ошибках и обслуживании

Как и в любой сложной оргтехнике, в работе этого устройства не исключены ошибки, и может возникать необходимость замены расходных материалов. В подобных случаях устройство диагностирует ошибку или определяет необходимые стандартные операции по обслуживанию, и на дисплее отображается соответствующее сообщение. Наиболее распространенные сообщения об ошибках и об обслуживании показаны в таблице.

Большинство ошибок можно устранить самостоятельно, равно как и выполнить стандартные операции обслуживания. Если требуется дополнительная помощь, на веб-сайте технической поддержки Brother Solutions Center можно найти ответы на часто задаваемые вопросы и рекомендации по устранению неисправностей.

Посетите наш веб-сайт <http://solutions.brother.com/>.

Сообщение об ошибке	Причина	Способ устранения
Бум не загружена	В устройстве закончилась бумага, или же бумага неправильно загружена в лоток для бумаги.	<p>Выполните одно из следующих действий.</p> <ul style="list-style-type: none"> <li>■ Загрузите бумагу в лоток для бумаги, а затем нажмите <b>Ч/Б Старт</b> или <b>Цвет Старт</b>.</li> <li>■ Удалите и вновь загрузите бумагу, а затем нажмите <b>Ч/Б Старт</b> или <b>Цвет Старт</b>. (См. в разделе <i>Загрузка бумаги и других печатных носителей</i> &gt;&gt; стр. 9.)</li> </ul>
	Лоток для бумаги вставлен не до конца.	Выдвиньте лоток для бумаги и вновь вставьте его до защелкивания на месте, а затем нажмите <b>Ч/Б Старт</b> или <b>Цвет Старт</b> на панели управления.
	На поверхностях роликов захвата бумаги скопилась бумажная пыль.	Очистите ролики захвата бумаги. (>> Руководство по дополнительным функциям: <i>Очистка роликов захвата бумаги</i> .)
	Крышка для устранения замятия бумаги закрыта неплотно.	Убедитесь, что крышка для устранения замятия бумаги закрыта ровно с обеих сторон. (См. в разделе <i>Сбой принтера или замятие бумаги</i> >> стр. 44.)
	Замятие бумаги в устройстве.	
Если при выполнении двусторонней печати указанная ошибка происходит часто, то, возможно, ролики подачи бумаги загрязнены чернилами. Очистите ролики подачи бумаги. (>> Руководство по дополнительным функциям: <i>Очистка роликов подачи бумаги</i> .)		

Сообщение об ошибке	Причина	Способ устранения
Высокая темп-ра.	Слишком высокая температура в помещении.	После понижения температуры в помещении дайте устройству остыть до комнатной температуры, а затем повторите попытку.
Закр. крыш. карт.	Крышка отсека с чернильными картриджами не заблокирована в закрытом положении.	Плотно закройте крышку отсека с чернильными картриджами до защелкивания на месте.
Замятие бумаги.	Замятие бумаги в устройстве.	Удалите замятую бумагу, выполнив инструкции, приведенные в разделе <i>Сбой принтера или замятие бумаги</i> >> стр. 44. Убедитесь, что направляющая длины бумаги установлена в соответствии с используемым форматом бумаги.
	На поверхностях роликов захвата бумаги скопилась бумажная пыль.	Если замятие бумаги происходит вновь, это может означать, что в устройстве застрял небольшой фрагмент бумаги. Убедитесь, что бумага не заминается в устройстве. (См. в разделе <i>Другие операции по устранению замятий бумаги</i> >> стр. 47.) Очистите ролики захвата бумаги. (>> Руководство по дополнительным функциям: <i>Очистка роликов захвата бумаги</i> .)
Мало памяти	Память устройства заполнена.	<b>Если выполняется операция копирования, выполните следующие действия.</b> ■ Нажмите <b>Стоп/Выход</b> и дождитесь завершения других выполняемых операций, а затем повторите попытку. ■ Нажмите <b>Ч/Б Старт</b> или <b>Цвет Старт</b> для печати уже сканированных страниц.
Не обнаружен	Новый чернильный картридж установлен слишком быстро, и устройство не обнаружило его.	Извлеките только что установленный новый чернильный картридж, а затем медленно и с усилием вставляйте, пока не поднимется фиксатор картриджа. (См. в разделе <i>Замена чернильных картриджей</i> >> стр. 31.)
	Чернильный картридж установлен неправильно.	
	Если используются неоригинальные чернила Brother, устройство может не определить чернильный картридж.	Замените картридж на оригинальный чернильный картридж Brother. Если сообщение об ошибке не исчезает, обратитесь в службу поддержки клиентов Brother или к местному дилеру Brother.

Сообщение об ошибке	Причина	Способ устранения
Неправ. форм. бум.	Настройка формата бумаги не соответствует формату бумаги в лотке. Или же направляющие для бумаги в лотке не установлены по индикаторам, соответствующим используемому формату бумаги.	<ol style="list-style-type: none"> <li>1 Убедитесь, что выбранный в устройстве <b>Формат бумаги</b> соответствует формату бумаги в лотке. (См. в разделе <i>Формат бумаги</i> &gt;&gt; стр. 15.)</li> <li>2 Убедитесь, что бумага загружена в книжной ориентации, установив направляющие для бумаги в соответствии с индикаторами для используемого формата бумаги. (См. в разделе <i>Загрузка бумаги и других печатных носителей</i> &gt;&gt; стр. 9.)</li> <li>3 После проверки формата и положения бумаги нажмите <b>Ч/Б Старт</b> или <b>Цвет Старт</b>.</li> </ol> <p>При печати с компьютера убедитесь, что формат бумаги, выбранный в драйвере принтера, соответствует формату бумаги в лотке. (&gt;&gt; Руководство по использованию программного обеспечения и по работе в сети.)</p>
Нет чернил. карт.	Чернильный картридж установлен неправильно.	Извлеките только что установленный новый чернильный картридж, а затем медленно и с усилием вставляйте, пока не поднимется фиксатор картриджа. (См. в разделе <i>Замена чернильных картриджей</i> >> стр. 31.)
Низк.уров: XXXXX	Заканчивается ресурс одного или нескольких чернильных картриджей.	Приобретите новый чернильный картридж. Печать можно продолжать, пока на ЖКД не отобразится сообщение <b>Печать невозможен</b> . (См. в разделе <i>Замена чернильных картриджей</i> >> стр. 31.)
Низкая темп-ра.	Слишком низкая температура в помещении.	После повышения температуры в помещении дайте устройству нагреться до комнатной температуры, а затем повторите попытку.
Остались данные	В памяти устройства остались данные печати.	Нажмите <b>Стоп/Выход</b> . Устройство отменит задание и удалит его из памяти. Повторите попытку печати.
Открыта крышка	Крышка сканера не заблокирована в закрытом положении.	<p>Поднимите крышку сканера, а затем вновь закройте ее.</p> <p>Убедитесь, что кабель USB (если он используется) правильно проложен по кабельному желобку и выведен в задней части устройства.</p>

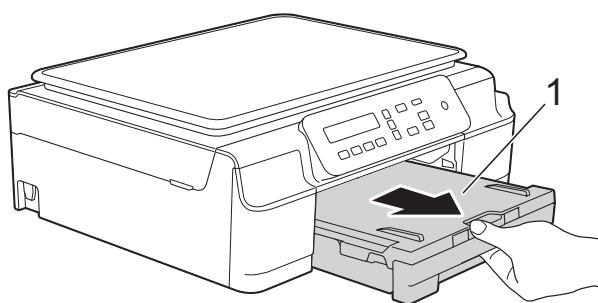
Сообщение об ошибке	Причина	Способ устранения
Очист. невозм. XX Иниц. невозм. XX Печать невозм. XX Скан. невозм. XX	Механическая неисправность устройства.  В устройство попал посторонний предмет (например, скрепка или обрывок бумаги).	Откройте крышку сканера и удалите все посторонние предметы и обрывки бумаги из устройства. Если это сообщение об ошибке продолжает появляться, отключите устройство от источника питания на несколько минут и вновь подключите.
Печать невозмож. Замен. карт. XX	Закончился ресурс одного или нескольких чернильных картриджей. Устройство прекратит все операции печати.	Замените чернильные картриджи. (См. в разделе <i>Замена чернильных картриджей</i> >> стр. 31.)
Только ч/б печ. Замен. карт. XX	Закончился ресурс одного или нескольких цветных чернильных картриджей.  После этого устройство можно использовать в режиме черно-белой печати еще около четырех недель (срок может различаться в зависимости от числа печатаемых страниц).  Если на ЖКД отображается это сообщение, операции выполняются следующим образом.  ■ Печать При выборе пункта <b>Оттенки серого</b> на вкладке драйвера принтера <b>Дополнительные</b> устройство можно использовать в качестве черно-белого принтера.  Если появляется это сообщение, двусторонняя печать недоступна.  ■ Копирование Если для типа бумаги установлено значение <i>Обычная бумага</i> , можно выполнять копирование в черно-белом режиме.	Замените чернильные картриджи. (См. в разделе <i>Замена чернильных картриджей</i> >> стр. 31.)  <b>ПРИМЕЧАНИЕ</b> В следующих случаях устройство прекращает все операции печати, и на нем можно печатать только после установки нового чернильного картриджа. <ul style="list-style-type: none"> <li>• Если устройство отсоединено от электрической розетки, или из него извлечен чернильный картридж.</li> <li>• Если для типа бумаги установлено любое значение, кроме <i>Обычная бумага</i>.</li> <li>• (Windows®) Если на вкладке драйвера принтера <b>Основные</b> установлен флажок <b>Медленно сохнущая бумага</b>. (Macintosh) Если в окне драйвера принтера <b>Настройки печати</b> установлен флажок <b>Медленно сохнущая бумага</b>.</li> </ul>
Чер. аб. почти пол	Абсорбер чернил или контейнер промывки почти заполнен.	Обратитесь в службу поддержки клиентов Brother или к местному дилеру Brother.

Сообщение об ошибке	Причина	Способ устранения
Черн. абсор. полон	<p>Абсорбер чернил или контейнер промывки заполнен. Эти части нуждаются в периодическом обслуживании и по истечении определенного времени могут потребовать замены для обеспечения оптимальной производительности устройства Brother. Поскольку эти части нуждаются в периодическом обслуживании, их замена не обеспечивается гарантией. Необходимость в замене этих частей, а также период времени до замены зависят от числа продувок и промывок, необходимых для очистки системы подачи чернил. Во время различных операций продувки и промывки в эти контейнеры попадает некоторый объем чернил. Число раз, которое устройство выполняет продувку и промывку, определяется различными условиями. Например, частое включение и выключение устройства приводит к многочисленным циклам очистки, поскольку устройство выполняет автоочистку при каждом запуске. Использование неоригинальных чернил Brother также может стать причиной частых очисток, поскольку неоригинальные чернила Brother могут вызывать ухудшение качества печати, которое устраняется очисткой. Чем чаще устройство требует очистки, тем быстрее заполняются эти контейнеры.</p> <p><b>ПРИМЕЧАНИЕ</b></p> <p><i>Устранение неполадок устройства, вызванных использованием неоригинальных расходных материалов Brother, может не обеспечиваться гарантией на изделие.</i></p>	<p>Абсорбер чернил или контейнер промывки потребуют замены. Для обслуживания устройства обратитесь в службу поддержки клиентов Brother или к местному дилеру компании Brother.</p> <p>Ниже перечислены другие причины очистки.</p> <ol style="list-style-type: none"> <li>1 После устранения замятия бумаги устройство выполняет автоматическую самоочистку.</li> <li>2 Устройство выполняет автоматическую самоочистку после бездействия в течении более 30 дней (нечастое использование).</li> <li>3 Устройство выполняет автоматическую самоочистку после того, как картриджи одного и того же цвета были заменены 12 раз.</li> </ol>

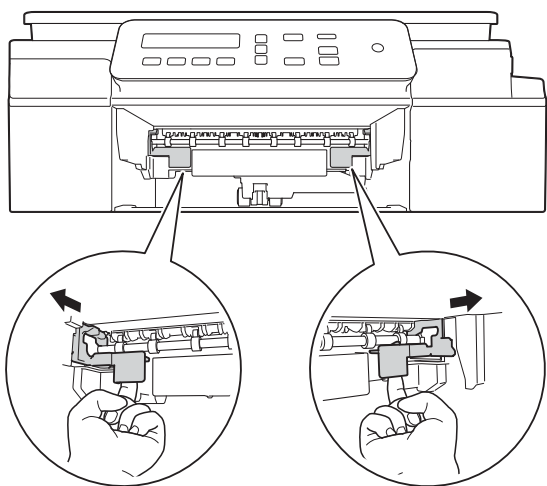
## Сбой принтера или замятие бумаги

Найдите и устраните замятия бумаги, выполнив следующие операции.

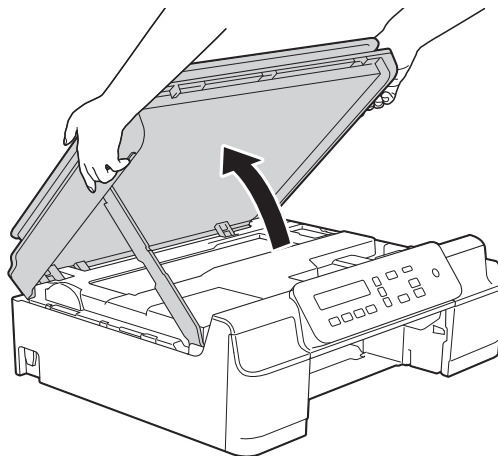
- 1 Отключите устройство от электрической розетки.
- 2 Полностью выдвиньте лоток для бумаги (1) из устройства.



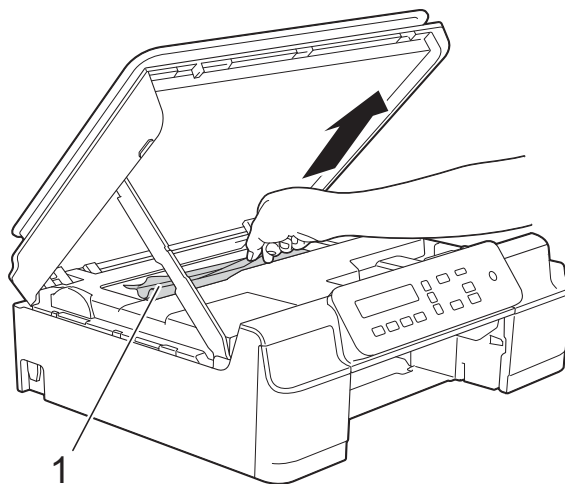
- 3 Потяните на себя два зеленых рычажка внутри устройства, чтобы освободить замятую бумагу.



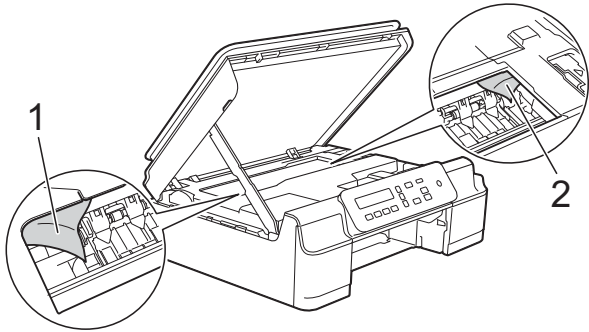
- 4 Удерживая крышку сканера двумя руками за углубления с обеих сторон устройства, поднимите и откройте крышку.



- 5 Вытащите замятую бумагу (1) из устройства.

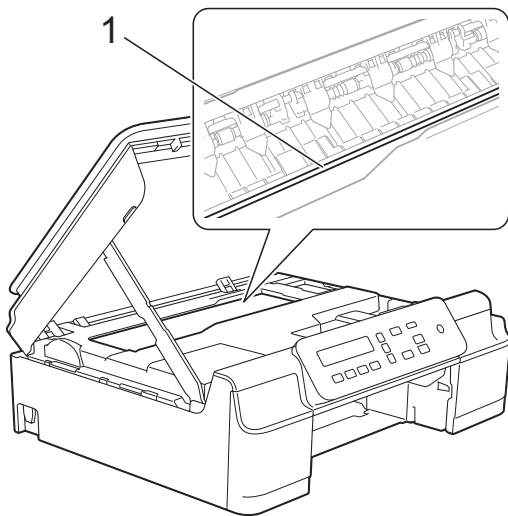


- 6 При необходимости сдвиньте печатающую головку, чтобы извлечь бумагу, оставшуюся в этой области. Убедитесь, что в углах устройства (1) и (2) не осталось замятой бумаги.



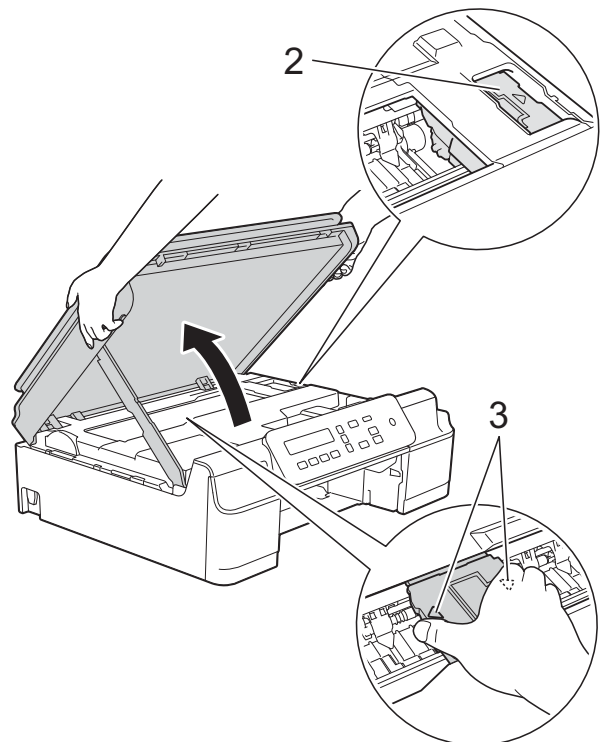
### ВАЖНАЯ ИНФОРМАЦИЯ

- НЕ ПРИКАСАЙТЕСЬ к ленте позиционирования печатающей головки (1). Это может привести к повреждению устройства.



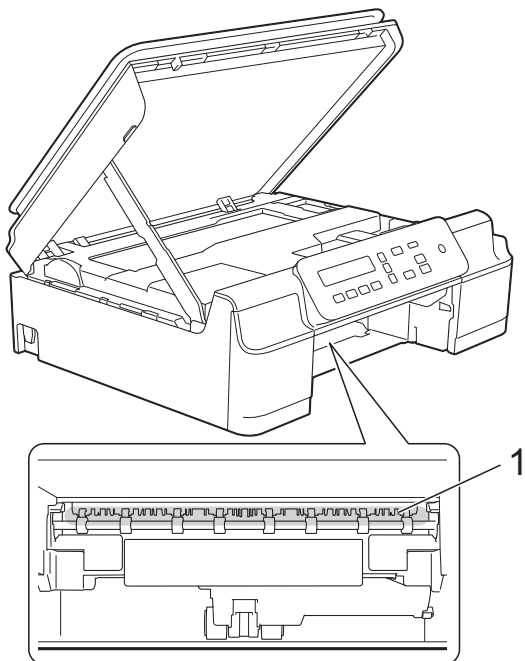
- Если печатающая головка находится в правом углу (как показано на рисунке (2)), печатающую головку сдвинуть невозможно. Вновь подключите кабель питания. Удерживайте нажатой клавишу **Стоп/Выход** до тех пор, пока печатающая головка не переместится в центр. Затем отключите устройство от источника электропитания и вытащите бумагу.
- Если замятие бумаги произошло под печатающей головкой, отключите устройство от источника электропитания, а затем сдвиньте печатающую головку, чтобы вытащить бумагу.

Чтобы переместить печатающую головку, удерживайте вогнутые области с треугольными отметками, как показано на рисунке (3).

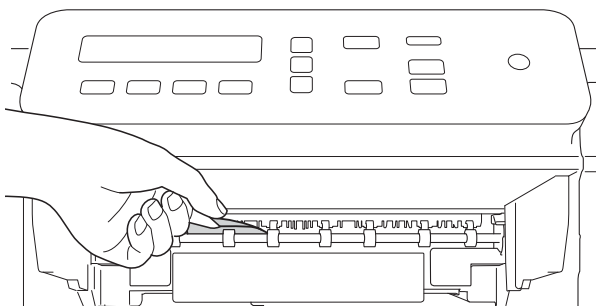


- Если чернила попадут на кожу, немедленно промойте кожу большим количеством воды с мылом.

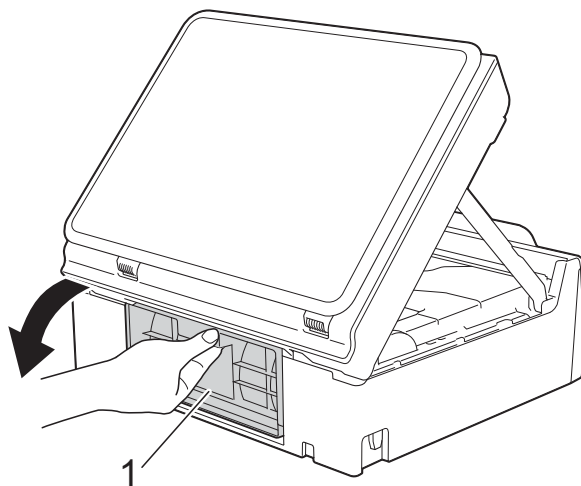
- 7** Тщательно проверьте и убедитесь, что внутри устройства (1) не осталось фрагментов бумаги.



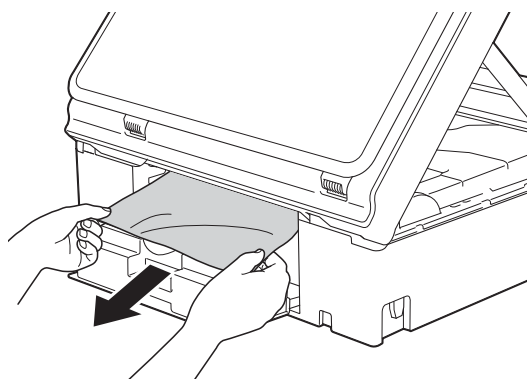
- 8** Посмотрите внутрь устройства под низким углом и убедитесь, что в нем не осталось фрагментов бумаги.



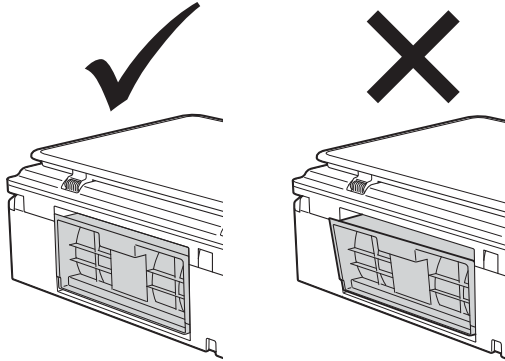
- 9** Откройте крышку для устранения замятия бумаги (1) на задней панели устройства.



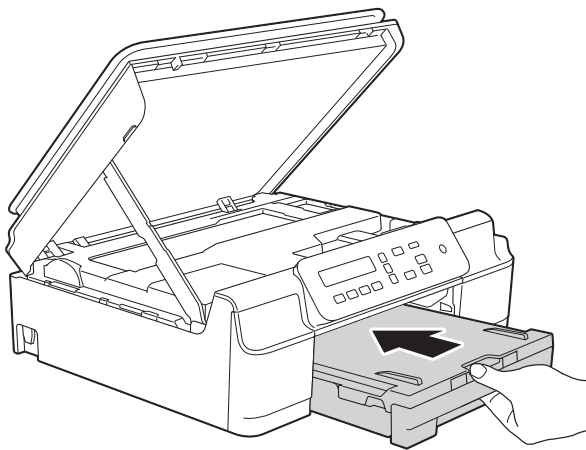
- 10** Удалите замятую бумагу.



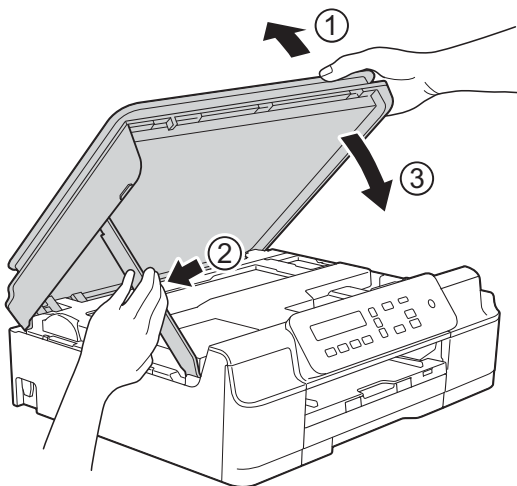
- 11** Закройте крышку для устранения замятия бумаги. Убедитесь, что крышка закрыта правильно.



- 12** Вставьте лоток для бумаги назад в устройство.



- 13** Поднимите крышку сканера (1), чтобы разблокировать фиксатор. Осторожно нажмите на опору крышки сканера (2) и закройте крышку сканера (3) обеими руками.



## ⚠ ОСТОРОЖНО

Закрывая крышку сканера, старайтесь не прищемить пальцы.

- 14** Придерживая лоток для бумаги, выдвиньте опорную панель до ее защелкивания в открытом положении, а затем раскройте щиток опорной панели. Обязательно выдвигайте опорную панель до защелкивания на месте.

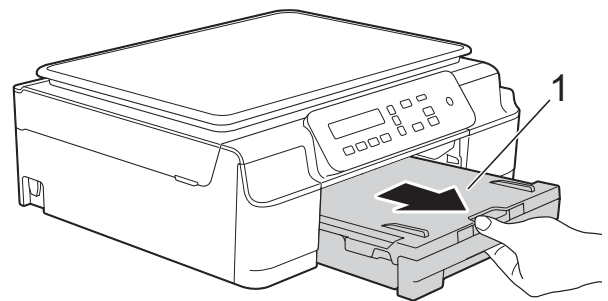
- 15** Вновь подключите кабель питания.

### ПРИМЕЧАНИЕ

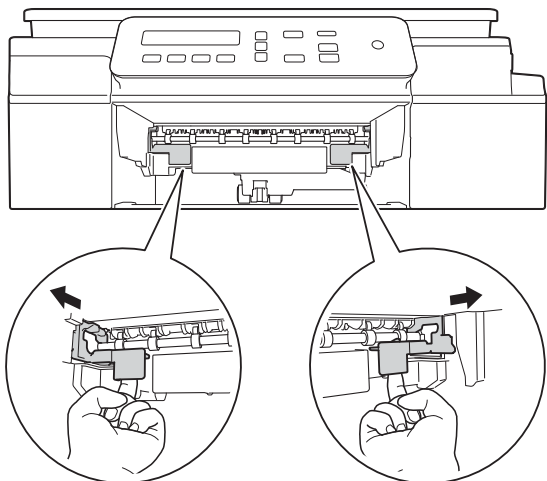
Если замятие бумаги происходит вновь, это может означать, что в устройстве застрял небольшой фрагмент бумаги. (См. в разделе *Другие операции по устранению замятий бумаги* >> стр. 47.)

### Другие операции по устранению замятий бумаги

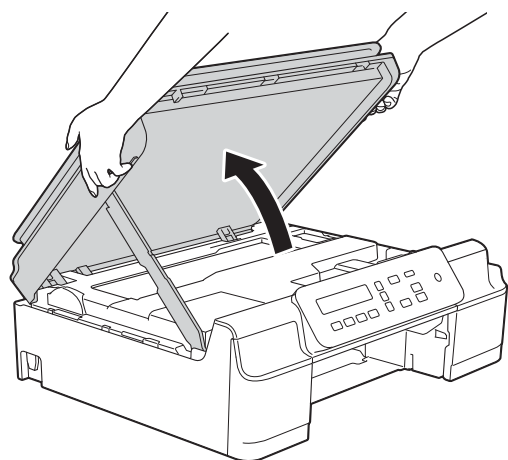
- 1** Отключите устройство от электрической розетки.
- 2** Полностью выдвиньте лоток для бумаги (1) из устройства.



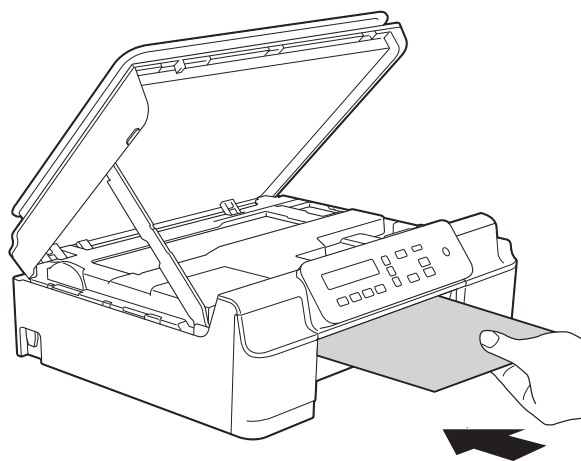
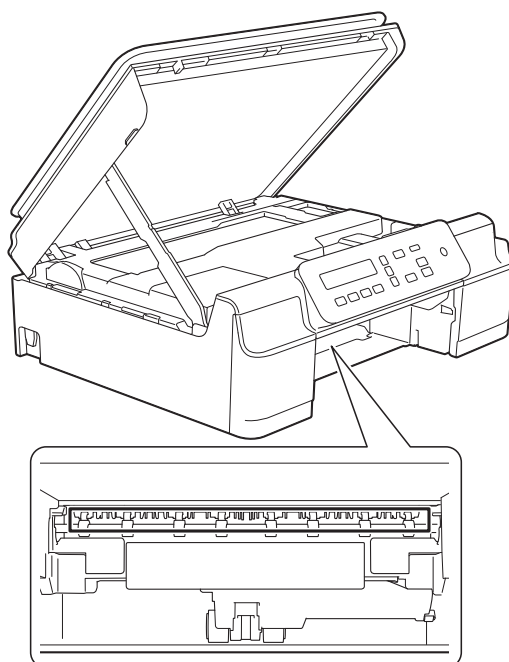
- 3 Потяните на себя два зеленых рычажка внутри устройства, чтобы освободить замятую бумагу.



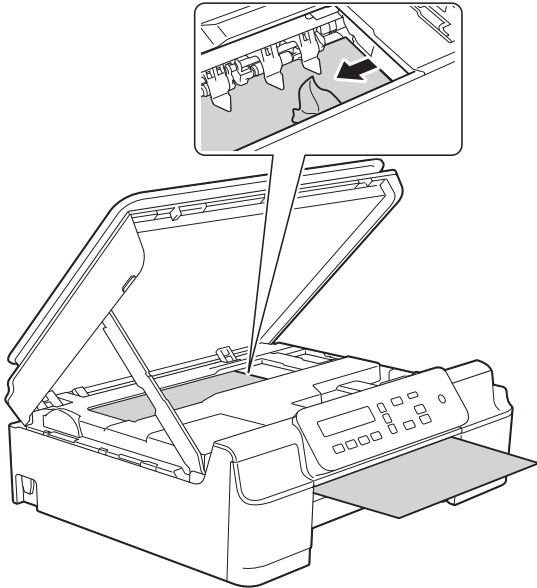
- 4 Удерживая крышку сканера двумя руками за углубления с обеих сторон устройства, поднимите и откройте крышку.



- 5 Вставьте один лист толстой бумаги формата A4 или Letter (например, глянцевой бумаги) глубоко в устройство, как показано на рисунке.

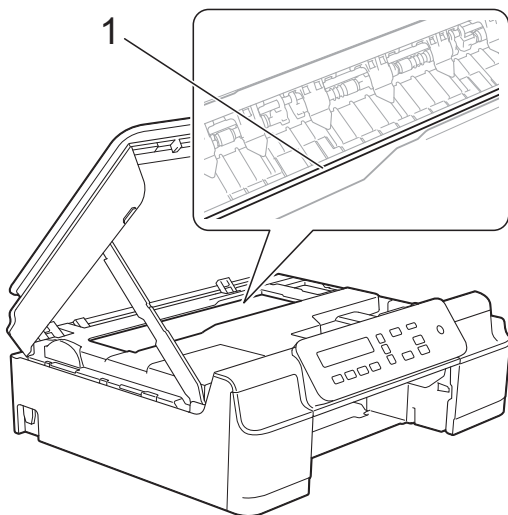


- 6 Если толстая бумага выталкивает замятую бумагу наружу, удалите замятую бумагу.



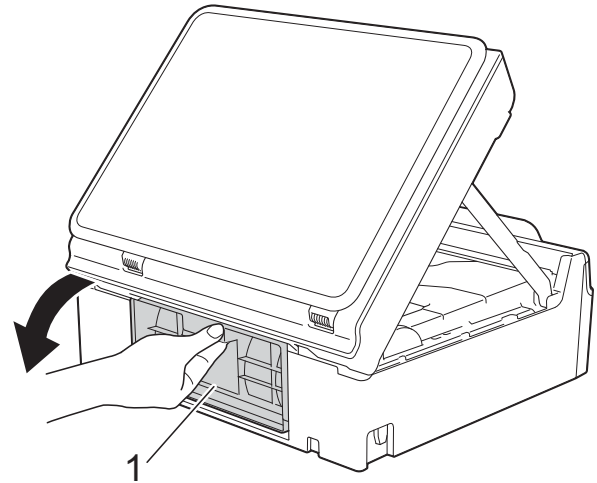
### ВАЖНАЯ ИНФОРМАЦИЯ

НЕ ПРИКАСАЙТЕСЬ к ленте позиционирования печатающей головки (1). Это может привести к повреждению устройства.

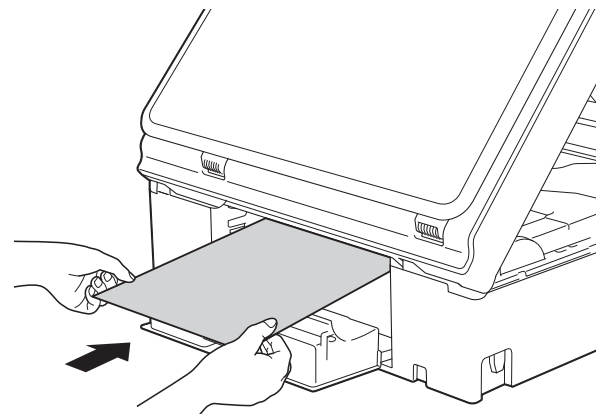


- 7 Вытащите толстую бумагу из устройства.

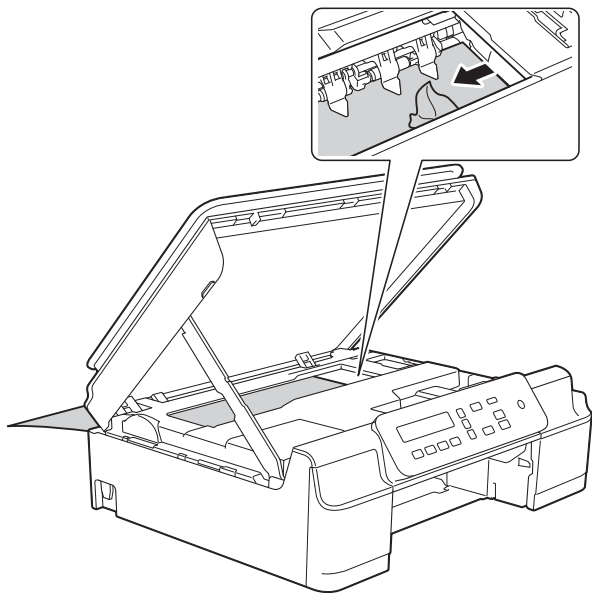
- 8 Откройте крышку для устранения замятия бумаги (1) на задней панели устройства.



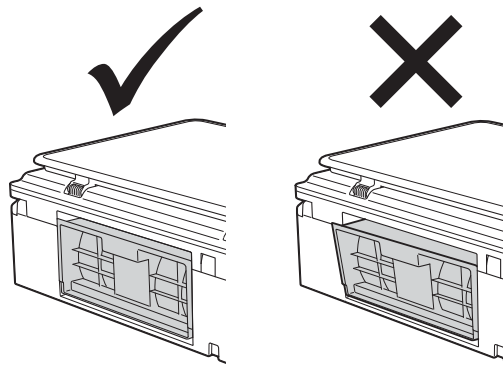
- 9 Вставьте один лист толстой бумаги формата A4 или Letter (например, глянцевой бумаги) глубоко в устройство, как показано на рисунке.



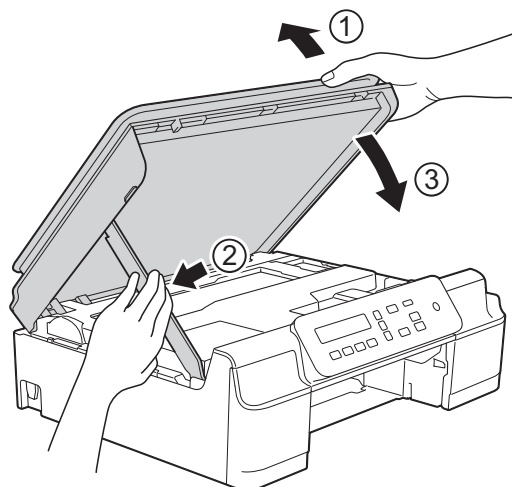
- 10 Если толстая бумага выталкивает замятую бумагу наружу, удалите замятую бумагу.



- 12 Закройте крышку для устранения замятия бумаги. Убедитесь, что крышка закрыта правильно.

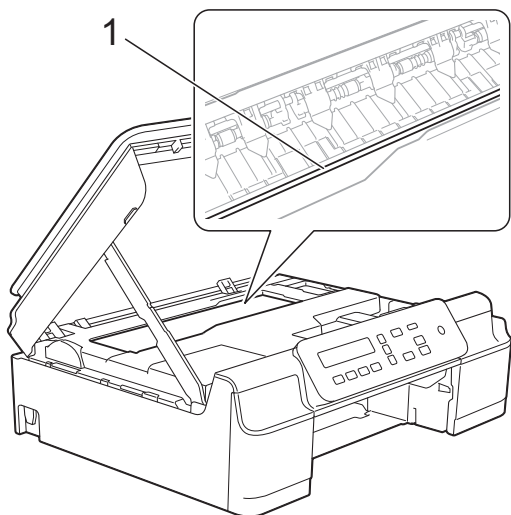


- 13 Поднимите крышку сканера (1), чтобы разблокировать фиксатор. Осторожно нажмите на опору крышки сканера (2) и закройте крышку сканера (3) обеими руками.



## ВАЖНАЯ ИНФОРМАЦИЯ

НЕ ПРИКАСАЙТЕСЬ к ленте позиционирования печатающей головки (1). Это может привести к повреждению устройства.

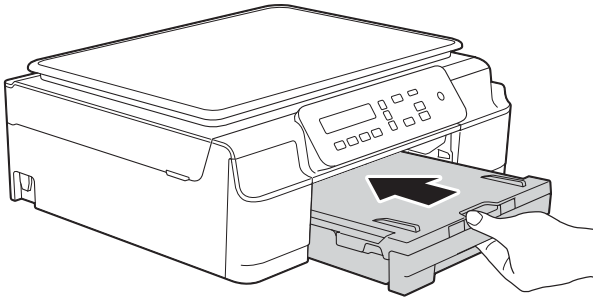


- 11 Вытащите толстую бумагу из устройства.

## ⚠ ОСТОРОЖНО

Закрывая крышку сканера, старайтесь не прищемить пальцы.

- 14 Вставьте лоток для бумаги назад в устройство.



- 15 Вновь подключите кабель питания.



# При возникновении проблем с устройством

## ПРИМЕЧАНИЕ



- Техническую помощь можно получить в службе поддержки клиентов Brother.
- Если вы считаете, что при работе с устройством возникла проблема, воспользуйтесь следующей таблицей и выполните указанные в ней действия. Большинство неисправностей можно устранить самостоятельно.
- Если требуется дополнительная помощь, на веб-сайте Brother Solutions Center можно прочитать ответы на часто задаваемые вопросы и рекомендации по устранению неисправностей.

Посетите наш веб-сайт <http://solutions.brother.com/>.





## Проблемы печати

Неисправность	Рекомендации
Печать не выполняется.	Убедитесь, что установлен и выбран правильный драйвер принтера.
	Проверьте, не отображается ли на ЖКД сообщение об ошибке. (См. в разделе <i>Сообщения об ошибках и обслуживании</i> >> стр. 39.)
	Убедитесь, что устройство работает в оперативном режиме.  (Windows® XP и Windows Server® 2003 (DCP-J105)) Щелкните <b>пуск/Принтеры и факсы</b> . Правой кнопкой мыши щелкните <b>Brother DCP-XXXX Printer</b> (где "XXXX" — наименование используемой модели). Если принтер не подключен, отображается сообщение <b>Использовать принтер в оперативном режиме</b> . Выберите этот параметр для включения принтера.
	(Windows Vista® и Windows Server® 2008 (DCP-J105)) Щелкните  /Панель управления/Оборудование и звук/Принтеры. Правой кнопкой мыши щелкните <b>Brother DCP-XXXX Printer</b> (где "XXXX" — наименование используемой модели). Если принтер не подключен, отображается сообщение <b>Использовать принтер в оперативном режиме</b> . Выберите этот параметр для включения принтера.
	(Windows® 7 и Windows Server® 2008 R2 (DCP-J105)) Щелкните  /Устройства и принтеры. Правой кнопкой мыши щелкните <b>Brother DCP-XXXX Printer</b> (где "XXXX" наименование используемой модели) и выберите <b>Просмотр очереди печати</b> . Щелкните <b>Принтер</b> и убедитесь, что флажок <b>Работать автономно</b> не установлен.
(Windows® 8 и Windows Server® 2012 (DCP-J105)) Переместите указатель мыши в правый нижний угол рабочего стола. При отображении строки меню щелкните <b>Параметры</b> , а затем щелкните <b>Панель управления</b> . В группе <b>Оборудование и звук</b> (Оборудование) щелкните <b>Просмотр устройств и принтеров</b> . Правой кнопкой мыши щелкните <b>Brother DCP-XXXX Printer</b> (где "XXXX" — наименование используемой модели) и выберите <b>Просмотр очереди печати</b> . Если предлагается выбрать драйвер принтера, выберите нужный драйвер. В строке меню щелкните <b>Принтер</b> и убедитесь, что флажок <b>Работать автономно</b> не установлен.	
	Закончился ресурс одного или нескольких чернильных картриджей. (См. в разделе <i>Замена чернильных картриджей</i> >> стр. 31.)

## Проблемы печати (продолжение)

Неисправность	Рекомендации
Печать не выполняется. (продолжение)	<p>Если в буфере драйвера принтера остаются старые ненапечатанные данные, документ не будет напечатан. Откройте значок принтера и удалите все данные. Значок принтера можно найти следующим образом.</p> <p>(Windows® XP и Windows Server® 2003 (DCP-J105)) Щелкните <b>Пуск/Принтеры и факсы</b>.</p> <p>(Windows Vista® и Windows Server® 2008 (DCP-J105)) Щелкните  <b>Панель управления/Оборудование и звук/Принтеры</b>.</p> <p>(Windows® 7 и Windows Server® 2008 R2 (DCP-J105)) Щелкните  <b>Устройства и принтеры/Принтеры и факсы</b>.</p> <p>(Windows® 8 и Windows Server® 2012 (DCP-J105)) Переместите указатель мыши в правый нижний угол рабочего стола. При отображении строки меню щелкните <b>Параметры/Панель управления/группа Оборудование и звук (Оборудование)/Просмотр устройств и принтеров/Принтеры</b>.</p> <p>(Mac OS X v10.6.8) Щелкните <b>Системные настройки/Печать и Факс</b>.</p> <p>(OS X v10.7.x, 10.8.x) Щелкните <b>Системные настройки/Печать и сканирование</b>.</p>
Верхние и нижние колонтитулы видны при отображении документа на экране, но отсутствуют в отпечатанном документе.	<p>В верхней и нижней части страницы имеются области, недоступные для печати. Настройте верхнее и нижнее поле в документе соответственно. (См. в разделе <i>Область, недоступная для печати</i> &gt;&gt; стр. 14.)</p>
Не удается выполнить печать с параметром "Макет страницы".	<p>Убедитесь, что параметры формата бумаги в приложении и в драйвере принтера совпадают.</p>
Слишком низкая скорость печати.	<p>Попытайтесь изменить настройку драйвера принтера. В режиме максимального разрешения для обработки, отправки факсов и печати требуется больше времени. Попытайтесь применить другие настройки качества печати в драйвере принтера следующим образом.</p> <p>(Windows®) Щелкните <b>Настройка цвета</b> на вкладке <b>Дополнительные</b>, и убедитесь в том, что флажок <b>Улучшение цвета</b> не установлен.</p> <p>(Macintosh) Выберите <b>Настройка цвета</b>, щелкните <b>Дополнительные параметры цвета</b> и убедитесь в том, что флажок <b>Улучшение цвета</b> не установлен.</p> <p>Отключите функцию печати без полей. Печать без полей выполняется медленнее обычной печати. (&gt;&gt; Руководство по использованию программного обеспечения и по работе в сети.)</p>
Функция улучшения цвета работает неправильно.	<p>Если данные изображения в приложении не полноцветные (например, 256 цветов), функция улучшения цвета работать не будет. Используйте для функции улучшения цвета данные с не менее чем 24-битовым цветом.</p>
Устройство не выполняет печать из приложения Adobe® Illustrator®.	<p>Попытайтесь уменьшить разрешение печати. (&gt;&gt; Руководство по использованию программного обеспечения и по работе в сети.)</p>

## Проблемы качества печати

Неисправность	Рекомендации
Низкое качество печати.	Проверьте качество печати. (См. в разделе <i>Проверка качества печати</i> >> стр. 35.)
	Убедитесь, что настройка <b>Тип печатного носителя</b> в драйвере принтера или настройка <b>Тип бумаги</b> в меню устройства соответствует типу используемой бумаги. (См. в разделе <i>Тип бумаги</i> >> стр. 15.) (>> Руководство по использованию программного обеспечения и по работе в сети.)
	Убедитесь, что срок годности чернильных картриджей не истек. Засорение картриджей может быть вызвано следующими причинами. <ul style="list-style-type: none"> <li>■ Истечение срока годности, указанного на упаковке картриджа. (Оригинальные картриджи Brother при условии хранения в заводской упаковке пригодны для применения в течение двух лет.)</li> <li>■ Чернильный картридж установлен в устройстве более шести месяцев.</li> <li>■ Возможно, были нарушены условия хранения картриджа до начала его использования.</li> </ul>
	Убедитесь, что используются оригинальные чернила Brother Innobella™. Компания Brother не рекомендует использовать картриджи, не являющиеся оригинальными картриджами Brother, или заправлять использованные картриджи чернилами из других источников.
	Убедитесь, что используется один из рекомендованных типов бумаги. (См. в разделе <i>Допустимая бумага и другие печатные носители</i> >> стр. 16.)
	Рекомендуемая для устройства температура окружающей среды составляет от 20 °C до 33 °C.
В тексте или на изображениях появляются белые горизонтальные полосы.	Очистите печатающую головку. (См. в разделе <i>Очистка печатающей головки</i> >> стр. 34.)
	Убедитесь, что используются оригинальные чернила Brother Innobella™.
	Загрузите бумагу рекомендованных типов. (См. в разделе <i>Допустимая бумага и другие печатные носители</i> >> стр. 16.)
	Для продления срока службы печатающей головки, экономии чернил и поддержания высокого качества печати не рекомендуется часто отключать устройство от электропитания и/или оставлять устройство не подключенным к электрической розетке в течение долгого времени. Рекомендуется выключать устройство кнопкой  . Выключение с помощью кнопки  позволяет устройству получать минимальное питание для периодической очистки печатающей головки.
Устройство печатает пустые страницы.	Очистите печатающую головку. (См. в разделе <i>Очистка печатающей головки</i> >> стр. 34.)
	Убедитесь, что используются оригинальные чернила Brother Innobella™.
	Для продления срока службы печатающей головки, экономии чернил и поддержания высокого качества печати не рекомендуется часто отключать устройство от электропитания и/или оставлять устройство не подключенным к электрической розетке в течение долгого времени. Рекомендуется выключать устройство кнопкой  . Выключение с помощью кнопки  позволяет устройству получать минимальное питание для периодической очистки печатающей головки.
Символы и строки размазаны.	Проверьте калибровку печати. (См. в разделе <i>Проверка калибровки печати</i> >> стр. 36.)



## Проблемы качества печати (продолжение)

Неисправность	Рекомендации
Перекося текст или изображений на печати.	Убедитесь, что бумага правильно загружена в лоток для бумаги, и что направляющие для бумаги отрегулированы правильно. (См. в разделе <i>Загрузка бумаги и других печатных носителей</i> >> стр. 9.)
	Убедитесь, что крышка для устранения замятия бумаги закрыта правильно.
Размытая печать или пятна в средней верхней части напечатанной страницы.	Убедитесь, что бумага не слишком толстая, и что она не скручена. (См. в разделе <i>Допустимая бумага и другие печатные носители</i> >> стр. 16.)
Грязные оттиски при печати или утечка чернил.	Убедитесь, что используется бумага рекомендованных типов. (См. в разделе <i>Допустимая бумага и другие печатные носители</i> >> стр. 16.) Не трогайте бумагу до полного высыхания чернил.
	Убедитесь, что бумага лежит в лотке для бумаги лицевой стороной вниз.
	Убедитесь, что используются оригинальные чернила Brother Innobella™.
	Если используется фотобумага, убедитесь, что задан правильный тип бумаги. При печати фотографии с компьютера установите параметр <b>Тип печатного носителя</b> в драйвере принтера.
При использовании глянцевой фотобумаги чернила размазываются или остаются влажными.	Проверьте лицевую и оборотную сторону бумаги. Положите бумагу глянцевой поверхностью (поверхностью печати) вниз. (См. в разделе <i>Тип бумаги</i> >> стр. 15.)
	Если используется глянцевая фотобумага, убедитесь в правильности параметра типа бумаги.
На обратной стороне или внизу страницы появляются пятна.	Убедитесь, что валик принтера не загрязнен чернилами. (>> Руководство по дополнительным функциям: <i>Очистка валика принтера</i> .)
	Убедитесь, что используются оригинальные чернила Brother Innobella™.
	Убедитесь, что щиток опорной панели находится в рабочем положении. (См. в разделе <i>Загрузка бумаги и других печатных носителей</i> >> стр. 9.)
	Убедитесь, что ролики подачи бумаги не загрязнены чернилами. (>> Руководство по дополнительным функциям: <i>Очистка роликов подачи бумаги</i> .)
Уменьшенный интервал между строками на отпечатанных страницах.	(Windows®) На вкладке драйвера принтера <b>Основные</b> установите флажок <b>Обратный порядок</b> .
Копии смяты.	(Windows®) На вкладке драйвера принтера <b>Дополнительные</b> выберите пункт <b>Настройка цвета</b> и снимите флажок <b>Двунаправленная печать</b> .
	(Macintosh) В драйвере принтера выберите <b>Настройки печати</b> , щелкните <b>Дополнительные</b> , выберите <b>Другие параметры печати</b> и снимите флажок <b>Двунаправленная печать</b> .
	Убедитесь, что используются оригинальные чернила Brother Innobella™.

## Проблемы при обращении с бумагой

Неисправности	Рекомендации
Устройство не подает бумагу.	Убедитесь, что лоток для бумаги вставлен до конца и защелкнулся на месте.
	Убедитесь, что крышка для устранения замятия бумаги в задней части устройства закрыта.
	Если на ЖКД отображается сообщение о замятии бумаги, и неисправность устранить не удастся, см. дополнительную информацию в разделе <i>Сообщения об ошибках и обслуживании</i> >> стр. 39.
	Если в устройстве закончилась бумага, загрузите новую стопку бумаги в лоток для бумаги.
	Если в лотке есть бумага, убедитесь, что она не скручена. Если бумага скручена, распрямите ее. В некоторых случаях полезно удалить бумагу, перевернуть стопку и вновь загрузить ее в лоток для бумаги.
	Уменьшите количество бумаги в лотке для бумаги, а затем повторите попытку.
	Очистите ролики захвата бумаги. (>> Руководство по дополнительным функциям: <i>Очистка роликов захвата бумаги.</i> )
Фотобумага подается неправильно.	При печати на фотобумаге Brother загружайте в лоток для бумаги один дополнительный лист этой же фотобумаги. Для этой цели в упаковку фотобумаги вложен дополнительный лист.
Устройство подает несколько листов одновременно.	Выполните следующие действия. (См. в разделе <i>Загрузка бумаги и других печатных носителей</i> >> стр. 9.) <ul style="list-style-type: none"> <li>■ Убедитесь, что бумага правильно загружена в лоток для бумаги.</li> <li>■ Полностью удалите бумагу из лотка и как следует "распушите" стопку, а затем поместите ее в лоток.</li> <li>■ Убедитесь, что бумага не продвинута слишком далеко.</li> </ul>
	Убедитесь, что крышка для устранения замятия бумаги закрыта правильно. (См. в разделе <i>Сбой принтера или замятие бумаги</i> >> стр. 44.)
	Убедитесь в том, что разделительная площадка в лотке для бумаги не загрязнена. (>> Руководство по дополнительным функциям: <i>Очистка роликов захвата бумаги.</i> )
Произошло замятие бумаги.	См. в разделе <i>Сбой принтера или замятие бумаги</i> >> стр. 44. Убедитесь, что направляющие для бумаги отрегулированы в соответствии с используемым форматом бумаги.
Повторные замятия бумаги.	Если замятие бумаги происходит вновь, это может означать, что в устройстве застрял небольшой фрагмент бумаги. Убедитесь, что бумага не заминается в устройстве. (См. в разделе <i>Другие операции по устранению замятий бумаги</i> >> стр. 47.)
Замятия бумаги при двусторонней печати.	Используйте один из параметров, предотвращающих замятие бумаги: двусторонняя1 или двусторонняя2. (Подробнее >> Руководство по использованию программного обеспечения и по работе в сети.)
	Если при выполнении двусторонней печати замятия происходят часто, то, возможно, ролики подачи бумаги загрязнены чернилами. Очистите ролики подачи бумаги. (>> Руководство по дополнительным функциям: <i>Очистка роликов подачи бумаги.</i> )

## Проблемы при копировании

Неисправность	Рекомендации
Функция масштабирования по размеру страницы работает неправильно.	Убедитесь, что исходный документ не перекошен. Измените положение документа и повторите попытку.

## Проблемы при сканировании

Неисправность	Рекомендации
При запуске сканирования появляются ошибки TWAIN или WIA. (Windows®)	Убедитесь, что в качестве основного источника в программе сканирования выбран драйвер TWAIN/WIA компании Brother.
При запуске сканирования появляются ошибки TWAIN или ICA. (Macintosh)	Убедитесь, что в качестве основного источника выбран драйвер TWAIN компании Brother. Документы можно также сканировать с помощью драйвера сканера ICA. (>> Руководство по использованию программного обеспечения и по работе в сети.)

## Проблемы при работе с программным обеспечением

Неисправность	Рекомендации
Не удается установить программное обеспечение или выполнить печать.	(Windows®) Запустите программу <b>Ремонт пакета программ MFL-Pro</b> , находящуюся на компакт-диске. Эта программа восстановит и переустановит программное обеспечение.
"Устройство занято"	Убедитесь, что на ЖКД устройства не отображается сообщение об ошибке.

## Проблемы при работе в сети (DCP-J105)

Неисправность	Рекомендации
Не удается выполнить печать по сети.	Убедитесь, что устройство включено, подключено и находится в режиме готовности. Напечатайте отчет о конфигурации сети (>> Руководство по дополнительным функциям: <i>Отчеты</i> ) и проверьте текущие параметры сети, напечатанные в этом списке.  Если используется беспроводное подключение, или если в сети возникают проблемы >> Руководство по использованию программного обеспечения и по работе в сети.
Не действует функция сетевого сканирования.	(Windows®) Чтобы разрешить сетевое сканирование, необходимо настроить программу обеспечения безопасности или брандмауэр стороннего производителя. Чтобы добавить порт 54925 для сетевого сканирования, введите приведенные ниже данные. В поле "Имя" введите любое описание (например, "Сканер Brother"). В поле "Номер порта" введите "54925". В поле "Протокол" выберите "UDP". Смотрите инструкции в руководстве пользователя, прилагаемом к программе обеспечения безопасности или брандмауэру стороннего производителя, или же обратитесь к производителю программного обеспечения.  (Macintosh) Выберите <b>Другое</b> в раскрывающемся списке <b>Модель</b> на основном экране ControlCenter2. В окне <b>Мастер выбора устройства</b> убедитесь, что для параметра <b>Тип подключения</b> выбрано значение <b>Сеть</b> , и нажмите кнопку <b>Просмотр</b> . Повторно выберите сетевое устройство и нажмите кнопку <b>ОК</b> .

## Проблемы при работе в сети (DCP-J105) (продолжение)

Неисправность	Рекомендации
<p>Не удается установить программное обеспечение Brother.</p>	<p>(Windows®)</p> <p>Если во время установки пакета программ MFL-Pro Suite в программе обеспечения безопасности отображается предупредительное сообщение, разрешите сетевой доступ к указанным программам.</p> <p>(Macintosh)</p> <p>Если используется функция брандмауэра антишпионской или антивирусной программы, временно отключите ее и установите программное обеспечение Brother.</p>
<p>Не удается подключиться к беспроводной сети.</p>	<p>Изучите проблему, используя Отчет WLAN.</p> <p>Нажмите <b>Меню</b>, а затем нажмите ▲ или ▼, чтобы выбрать 4. Печать отчетов. Нажмите <b>ОК</b>. Нажмите ▲ или ▼, чтобы выбрать 3. Отчет WLAN, а затем нажмите <b>ОК</b>.</p> <p>➤➤ Руководство по использованию программного обеспечения и по работе в сети.</p>
<p>Выполните сброс параметров сети.</p>	<p>Нажмите <b>Меню</b>, а затем нажмите ▲ или ▼, чтобы выбрать 3. Сеть. Нажмите <b>ОК</b>. Нажмите ▲ или ▼, чтобы выбрать 0. Сброс сети, а затем нажмите <b>ОК</b>.</p> <p>➤➤ Руководство по использованию программного обеспечения и по работе в сети.</p>

## Информация об устройстве

### Проверка серийного номера

Серийный номер устройства можно посмотреть на ЖКД.

- 1 Нажмите **Меню**.
- 2 (DCP-J100)  
Нажмите ▲ или ▼, чтобы выбрать 4.Инф. об уст-ве.  
Нажмите **ОК**.  
  
(DCP-J105)  
Нажмите ▲ или ▼, чтобы выбрать 5.Инф. об уст-ве.  
Нажмите **ОК**.
- 3 Нажмите ▲ или ▼, чтобы выбрать 1.Серийный номер.  
Нажмите **ОК**.  
Серийный номер устройства отображается на ЖКД.
- 4 Нажмите **Стоп/Выход**.

### Проверка версии микропрограммы

Версию микропрограммы устройства можно посмотреть на ЖКД.

- 1 Нажмите **Меню**.
- 2 (DCP-J100)  
Нажмите ▲ или ▼, чтобы выбрать 4.Инф. об уст-ве.  
Нажмите **ОК**.  
  
(DCP-J105)  
Нажмите ▲ или ▼, чтобы выбрать 5.Инф. об уст-ве.  
Нажмите **ОК**.
- 3 Нажмите ▲ или ▼, чтобы выбрать 2.Версия.  
Нажмите **ОК**.  
Версия микропрограммы устройства отображается на ЖКД.
- 4 Нажмите **Стоп/Выход**.

## Функции восстановления настроек

Имеются следующие функции восстановления настроек.

- 1 **ПерезагрузУстр**  
Все ранее измененные настройки устройства (например, дату и время) можно восстановить.
- 2 **Сеть (DCP-J105)**  
Можно восстановить заводские настройки для сервера печати (например, пароль и IP-адрес).
- 3 **Все настройки**  
Можно восстановить все заводские настройки по умолчанию.  
  
Компания Brother настоятельно рекомендует выполнять эту процедуру перед передачей данного устройства в пользование другим лицам или перед его утилизацией.

### Восстановление настроек устройства

- 1 Нажмите **Меню**.
- 2 Нажмите ▲ или ▼, чтобы выбрать 0.Исходн. уст-ки.  
Нажмите **ОК**.
- 3 Нажмите ▲ или ▼, чтобы выбрать 4.Сброс.  
Нажмите **ОК**.
- 4 (DCP-J100)  
Нажмите ▲ или ▼, чтобы выбрать тип восстановления настроек:  
1.ПерезагрузУстр или 2.Все настройки.  
Нажмите **ОК**.  
  
(DCP-J105)  
Нажмите ▲ или ▼, чтобы выбрать тип восстановления настроек:  
1.ПерезагрузУстр, 2.Сеть или 3.Все настройки.  
Нажмите **ОК**.
- 5 Нажмите ▲, чтобы выбрать ▲ Сброс.
- 6 Нажмите ▲ для подтверждения.

## Использование таблиц настроек

Устройство очень несложно в настройке и управлении. От пользователя требуется лишь нажимать клавиши меню устройства для выбора необходимых настроек и параметров по мере их отображения на экране.

В специально созданных пошаговых таблицах настроек можно быстро найти все доступные параметры для каждой настройки и функции. В этих таблицах можно быстро выбрать предпочтительные настройки для устройства.

## Клавиши меню

		
	Доступ к меню.	
	Прокрутка в текущем уровне меню.	
	Переход к следующему уровню меню. Выбор параметра.	
	Выход из меню или остановка текущей операции.	

Для доступа к режиму меню выполните следующие действия:

- 1 Нажмите **Меню**.
- 2 Выберите параметр.  
Можно быстро прокрутить каждый уровень меню, нажимая ▲ или ▼.

1. Чернила

2. Копирование

3. Сеть

4. Печать отчетов

5. Инф. об уст-ве

0. Исходн. уст-ки

- 3 При отображении соответствующего параметра на ЖКД нажмите **ОК**.  
После этого на ЖКД отображается следующий уровень меню.
- 4 Нажмите ▲ или ▼, чтобы прокрутить меню до настройки, которую следует изменить.  
Нажмите **ОК**.
- 5 Нажмите ▲ или ▼, чтобы выбрать нужный параметр.  
Нажмите **ОК**.  
На ЖКД отображается сообщение Принято.
- 6 Нажмите **Стоп/Выход**.

# Таблица меню

Таблица меню поможет понять, как выбираются пункты меню устройства. Заводские настройки выделены жирным шрифтом и отмечены звездочкой.

Меню (  )

Уровень 1	Уровень 2	Уровень 3	Параметры	Описание	Страница
<b>1. Чернила</b>	<b>1. Печать теста</b>	—	Качество печати Выравнивание	Проверка качества или калибровки печати.	35 36
	<b>2. Очистка</b>	—	Черный Цвет Все	Очистка печатающей головки.	34
	<b>3. Объем чернил</b>	—	-□□□□□□+ -■□□□□□+ -■■□□□□+ -■■■□□□+ -■■■■□□+ -■■■■■□+ -■■■■■■□+ -■■■■■■■+	Отображение уровня чернил, оставшихся в картриджах.	См. в разделе <b>◆</b> .
<b>2. Копирование</b>	<b>1. Тип бумаги</b>	—	<b>Обычная бумага*</b> Для струйн. печ. Brother BP71 Другая глянцевая Пленки	Выбор типа бумаги в лотке для бумаги.	15
	<b>2. Формат бумаги</b>	—	<b>A4*</b> A5 10x15cm Letter	Выбор формата бумаги в лотке для бумаги.	15
	<b>3. Качество</b>	—	<b>Обычное*</b> Лучшее	Выбор разрешения копирования для типа документа.	См. в разделе <b>◆</b> .
	<b>4. Плотность</b>	—	-■□□□+ -□■□□+ -□□■□+* -□□□■+ -□□□■+	Настройка плотности копий.	
◆ >>> Руководство по дополнительным функциям.					
Настройки по умолчанию выделены жирным шрифтом и отмечены звездочкой.					

## Меню Сеть (DCP-J105)

Уровень 1	Уровень 2	Уровень 3	Параметры	Описание	Страница	
3. Сеть	1. TCP/IP	1. Способ загр.	<b>Авто*</b> Стат. RARP BOOTP DHCP	Выбор наиболее подходящего способа загрузки.	См. в разделе +.	
		2. IP-адрес	[000-255]. [000-255]. [000-255]. [000-255]	Ввод IP-адреса.		
		3. Маска подсети	[000-255]. [000-255]. [000-255]. [000-255]	Ввод маски подсети.		
		4. Шлюз	[000-255]. [000-255]. [000-255]. [000-255]	Ввод адреса шлюза.		
		5. Имя хоста	BRWXXXXXXXXXXXXX	Позволяет проверить имя узла.		
		6. Конфиг. WINS	<b>Авто*</b> Стат.	Выбор режима конфигурации WINS.		
		7. Сервер WINS	(Первичный) 000.000.000.000  (Вторичный) 000.000.000.000	Указание IP-адреса основного или дополнительного WINS-сервера.		
		8. Сервер DNS	(Первичный) 000.000.000.000  (Вторичный) 000.000.000.000	Указание IP-адреса основного или дополнительного DNS-сервера.		
		9. APIPA	<b>Вкл.*</b> Выкл.	Автоматическое назначение IP-адреса из диапазона локальных адресов.		
	2. Помощник WLAN	—	—	Настройка параметров беспроводной сети с помощью компакт-диска Brother.		
	3. Мастер уст-ки	—	—	Настройка сервера печати вручную для беспроводной сети.		
	+ >>> Руководство по использованию программного обеспечения и по работе в сети.					
	Настройки по умолчанию выделены жирным шрифтом и отмечены звездочкой.					

Уровень 1	Уровень 2	Уровень 3	Параметры	Описание	Страница	
3. Сеть (продолжение)	4. WPS/AOSS	—	—	Быстрая настройка параметров беспроводной сети нажатием одной кнопки.	См. в разделе +.	
	5. WPS с PIN-код.	—	—	Быстрая настройка параметров беспроводной сети с помощью WPS с PIN-кодом.		
	6. Сост. бесп. сети	1. Состояние	—	—		Просмотр текущего состояния беспроводной сети.
			2. Сигнал	—		Просмотр текущего уровня сигнала беспроводной сети.
			3. SSID	—		Просмотр текущего идентификатора SSID.
			4. Режим связи	—		Просмотр текущего режима связи.
	7. MAC-адрес	—	—	—		MAC-адрес устройства можно просмотреть на панели управления.
	8. Вкл. беспр. сеть	—	Вкл. Выкл.*	Позволяет использовать беспроводное сетевое подключение.		
0. Сброс сети	—	—	—	Восстановление заводских настроек для всех параметров сети.		

+ >> Руководство по использованию программного обеспечения и по работе в сети.

Настройки по умолчанию выделены жирным шрифтом и отмечены звездочкой.

## Меню (продолжение)


Уровень 1	Уровень 2	Уровень 3	Параметры	Описание	Страница
3. Печать отчетов (DCP-J100)	1. Пользов. уст-ки	—	—	Печать этих списков и отчетов.	См. в разделе ◆.
	2. Сетев. конфиг. (DCP-J105)	—	—		
	3. Отчет WLAN (DCP-J105)	—	—		
4. Инф. об уст-ве (DCP-J100)	1. Серийный номер	—	—	Просмотр серийного номера устройства.	59
	2. Версия	—	—	Просмотр версии микропрограммы устройства.	
5. Инф. об уст-ве (DCP-J105)					

◆ >> Руководство по дополнительным функциям.

Настройки по умолчанию выделены жирным шрифтом и отмечены звездочкой.

Уровень 1	Уровень 2	Уровень 3	Параметры	Описание	Страница	
0. Исходн. уст-ки	1. Дата и время	—	—	Установка даты и времени на устройстве.	37	
	2. Контраст ЖКД	—	Светлый <b>Темный*</b>	Настройка контрастности ЖКД.	См. в разделе <b>◆</b> .	
	3. Режим ожидания	—	1 Мин 2 Мин. 3 Мин. <b>5 Мин.*</b> 10 Мин. 30 Мин. 60 Мин.	Настройка периода простоя устройства, после которого оно переключается в спящий режим.		
	4. Сброс	1. ПерезагрузУстр	▲ Сброс ▼ Выход	▲ Сброс ▼ Выход	Восстановление всех ранее измененных настроек устройства (например, даты и времени).	59
		2. Сеть (DCP-J105)	▲ Сброс ▼ Выход	▲ Сброс ▼ Выход	Восстановление заводских настроек по умолчанию (например, пароля и IP-адреса) для сервера печати.	
2. Все настройки (DCP-J100) 3. Все настройки (DCP-J105)		▲ Сброс ▼ Выход	▲ Сброс ▼ Выход	Восстановление заводских значений по умолчанию для всех настроек устройства.		
5. Автовключение	—	Выкл. <b>1 час*</b> 2 час. 4 час. 8 час.	Если эта функция включена, устройство выключатся автоматически через один час после переключения в спящий режим. При установке значения <b>Выкл.</b> устройство не выключается автоматически.	См. в разделе <b>◆</b> .		
0. Местный язык (в зависимости от страны)	—	(Выберите язык, который следует использовать).	Изменение языка ЖКД для страны использования.			
<b>◆ &gt;&gt;&gt; Руководство по дополнительным функциям.</b>						
Настройки по умолчанию выделены жирным шрифтом и отмечены звездочкой.						


## Увеличение/Уменьшение ( ) (Временные настройки)

Уровень 1	Уровень 2	Уровень 3	Параметры	Описание	Страница
—	—	—	По разм. стран. Польз. (25-400%) 198% 10x15см→A4 186%10x15см→LTR 141% A5→A4 <b>100%*</b> 97% LTR→A4 93% A4→LTR 83% 69% A4→A5 47% A4→10x15см	Выбор коэффициента масштабирования.	См. в разделе  .

◆ >>> Руководство по дополнительным функциям.

Настройки по умолчанию выделены жирным шрифтом и отмечены звездочкой.


## Качество копирования ( ) (Временные настройки)

Уровень 1	Уровень 2	Уровень 3	Параметры	Описание	Страница
—	—	—	<b>Обычное*</b> Лучшее	Выбор разрешения копирования.	См. в разделе  .

◆ >>> Руководство по дополнительным функциям.

Настройки по умолчанию выделены жирным шрифтом и отмечены звездочкой.

## Опции копирования ( ) (Временные настройки)

Уровень 1	Уровень 2	Уровень 3	Параметры	Описание	Страница
Тип бумаги	—	—	<b>Обычная бумага*</b> Для струйн. печ. Brother BP71 Другая глянцевая Плёнки	Выбор типа бумаги.	22
Формат бумаги	—	—	<b>A4*</b> A5 10 (Ш) x15 (В) см Letter	Выбор бумаги.	22
Плотность	—	—	-■□□□+ -□■□□+ -□□■□+* -□□□■+ -□□□■+	Настройка плотности.	См. в разделе  .
Стопка/Сорт.	—	—	<b>Стопка*</b> Сортировка	Выбор раскладки в стопку или сортировки копий.	
Макет страницы	—	—	<b>Откл. (1на1)*</b> 2на1 (книж.) 2на1 (альб.) 2на1 (уд.) 4на1 (книж.) 4на1 (альб.) Плакат (3x3)	Можно выбрать копирование в режиме "N на 1" или копирование плаката.	
Удаление фона	—	—	<b>Выкл.*</b> Слабое Среднее Сильное	Изменение интенсивности удаления фонового цвета.	
◆ >>> Руководство по дополнительным функциям.					
Настройки по умолчанию выделены жирным шрифтом и отмечены звездочкой.					

## СКАНИРОВАНИЕ ( )

Уровень 1	Уровень 2	Уровень 3	Параметры	Описание	Страница	
Скан. в e-mail	Уст. параметры	—	<b>Выкл.*</b> Вкл.	Чтобы изменять настройки устройства с помощью панели управления, выберите значение <b>Вкл.</b>	См. в разделе <b>+</b> .	
	Указанные ниже настройки отображаются, если для настройки <b>Уст. параметры</b> выбран параметр <b>Вкл.</b>					
	Тип сканирован.	—	<b>Цвет*</b> Черно-белый	Выбор типа сканирования для документа.		
	Разрешение	—	100т/д <b>200т/д*</b> 300т/д 600т/д	Выбор разрешения сканирования для документа.		
	Тип файла	—	(Если для настройки "Тип сканирования" выбран параметр "Цвет") <b>PDF*</b> JPEG (Если для настройки "Тип сканирования" выбран параметр "Черно-белый") <b>PDF*</b> TIFF	Выбор формата файла для документа.		
	Размер сканир.	—	<b>A4*</b> A5 10x15см Визит. карточка Letter	Выбор размера сканирования для документа.		
	Удаление фона	—	<b>Выкл.*</b> Слабое Среднее Сильное	Изменение интенсивности удаления фонового цвета.		

**+ >>>** Руководство по использованию программного обеспечения и по работе в сети.

Настройки по умолчанию выделены жирным шрифтом и отмечены звездочкой.

Уровень 1	Уровень 2	Уровень 3	Параметры	Описание	Страница	
Скан. в изобр.	Уст. параметры	—	<b>Выкл.*</b> Вкл.	Чтобы изменять настройки устройства с помощью панели управления, выберите значение Вкл.	См. в разделе <b>+</b> .	
	Указанные ниже настройки отображаются, если для настройки Уст. параметры выбран параметр Вкл.					
	Тип сканирован.	—	<b>Цвет*</b> Черно-белый	Выбор типа сканирования для документа.		
	Разрешение	—	100т/д <b>200т/д*</b> 300т/д 600т/д	Выбор разрешения сканирования для документа.		
	Тип файла	—	(Если для настройки "Тип сканирования" выбран параметр "Цвет") <b>PDF*</b> JPEG (Если для настройки "Тип сканирования" выбран параметр "Черно-белый") <b>PDF*</b> TIFF	Выбор формата файла для документа.		
	Размер сканир.	—	<b>A4*</b> A5 10x15см Визит. карточка Letter	Выбор размера сканирования для документа.		
Удаление фона	—	<b>Выкл.*</b> Слабое Среднее Сильное	Изменение интенсивности удаления фонового цвета.			
<b>+ &gt;&gt;&gt;</b> Руководство по использованию программного обеспечения и по работе в сети.						
Настройки по умолчанию выделены жирным шрифтом и отмечены звездочкой.						

Уровень 1	Уровень 2	Уровень 3	Параметры	Описание	Страница	
Скан. в файл	Уст. параметры	—	<b>Выкл.*</b> Вкл.	Чтобы изменять настройки устройства с помощью панели управления, выберите значение <b>Вкл.</b>	См. в разделе <b>+</b> .	
	Указанные ниже настройки отображаются, если для настройки <b>Уст. параметры</b> выбран параметр <b>Вкл.</b>					
	Тип сканирован.	—	<b>Цвет*</b> Черно-белый	Выбор типа сканирования для документа.		
	Разрешение	—	100т/д <b>200т/д*</b> 300т/д 600т/д	Выбор разрешения сканирования для документа.		
	Тип файла	—	(Если для настройки "Тип сканирования" выбран параметр "Цвет") <b>PDF*</b> JPEG (Если для настройки "Тип сканирования" выбран параметр "Черно-белый") <b>PDF*</b> TIFF	Выбор формата файла для документа.		
	Размер сканир.	—	<b>A4*</b> A5 10x15см Визит. карточка Letter	Выбор размера сканирования для документа.		
	Удаление фона	—	<b>Выкл.*</b> Слабое Среднее Сильное	Изменение интенсивности удаления фонового цвета.		
Веб-служба (DCP-J105) (Появляется при установке Web Services Scanner, который отображается в Проводнике Windows®.)	Скан.	—	—	Сканирование данных с использованием протокола веб-службы.		
	Скан. для email	—	—			
	Скан. для факса	—	—			
	Скан для печати	—	—			
<b>+ &gt;&gt;&gt;</b> Руководство по использованию программного обеспечения и по работе в сети.						
Настройки по умолчанию выделены жирным шрифтом и отмечены звездочкой.						

## Ввод текста

В некоторых случаях может потребоваться вводить текст в устройство.

## Ввод цифр, букв и символов

---

Нажмите ▲ или ▼ несколько раз, чтобы выбрать цифру, букву или символ, а затем нажмите **Количество копий**. Повторяйте данную операцию для ввода каждого символа, пока число или имя не будет полностью введено, а затем нажмите **ОК**.

## Ввод пробелов

---

Чтобы ввести пробел, нажмите **Количество копий**.

### ПРИМЕЧАНИЕ

---

Доступные символы могут различаться в зависимости от страны.

---

## Исправление текста

---

Если при вводе допущена ошибка, и неправильную цифру или букву следует исправить, нажмите **Увеличение/Уменьшение** или **Количество копий** несколько раз, чтобы переместить курсор под неправильно введенный символ.

Затем нажмите ▲ или ▼ несколько раз для ввода правильной буквы.

Таким же образом в нужном месте можно ввести пробел.

## Общая информация

### ПРИМЕЧАНИЕ

В этой главе приведены основные характеристики данного устройства. Дополнительные характеристики см. на веб-сайте <http://www.brother.com/>.

<b>Тип принтера</b>	Струйный	
<b>Печатающая головка</b>	Черно-белая:	Пьезопечать с 210 соплами × 1
	Цветная:	Пьезопечать с 70 соплами × 3
<b>Объем памяти</b>	64 МБ	
<b>ЖКД (жидкокристаллический дисплей)</b>	16 символов × 1 строка	
<b>Источник электропитания</b>	Переменный ток 220-240 В 50/60 Гц	
<b>Потребление электроэнергии <sup>1</sup></b>	Режим копирования:	Около 16 Вт <sup>2</sup>
	Режим готовности:	Около 2,5 Вт <sup>3</sup>
	Спящий режим:	Около 0,7 Вт <sup>3</sup>
	В выключенном состоянии:	Около 0,2 Вт <sup>3 4</sup>

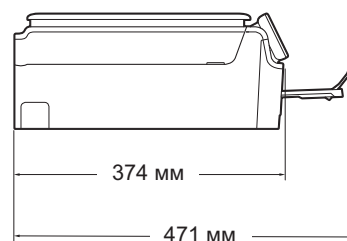
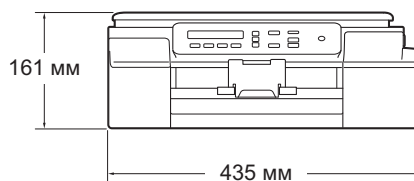
<sup>1</sup> Измерено при подключении устройства через USB-интерфейс. Потребление электроэнергии в незначительной степени различается в зависимости от условий окружающей среды и степени износа частей устройства.

<sup>2</sup> Стандартное разрешение, образец печати по стандарту ISO/IEC 24712.

<sup>3</sup> Измерено в соответствии со стандартом IEC 62301, редакция 2.0.

<sup>4</sup> Даже если устройство выключено, оно автоматически включается через определенные интервалы для очистки печатающей головки, а затем выключается.

## Габариты



<b>Масса</b>	7,1 кг
<b>Уровень шума</b>	<b>Акустическое давление</b>
	При работе: $L_{pA} = 50$ дБ(А) (максимальное значение) <sup>1</sup>
<b>Температура</b>	При работе: От 10 до 35 °С
	Максимальное качество печати: От 20 до 33 °С
<b>Влажность</b>	При работе: От 20 до 80 % (без конденсации)
	Максимальное качество печати: От 20 до 80 % (без конденсации)
<b>Размер документа</b>	Ширина: макс. 215,9 мм
	Длина: макс. 297 мм

<sup>1</sup> Уровень шума зависит от условий печати.

# Печатные носители

## Подача бумаги

### Лоток для бумаги

- Тип бумаги:

обычная бумага, бумага для струйных принтеров (с покрытием), глянцевая бумага <sup>1</sup> и прозрачная пленка <sup>1 2</sup>

- Формат бумаги <sup>3</sup>:

A4, Executive, Letter, A5, A6, конверты (Com-10, DL, C5, Monarch), Фото (10 × 15 см), Фото 2L (13 × 18 см) и учетные карточки (127 × 203 мм)

Ширина: 98 мм - 215,9 мм

Длина: 148 мм - 297 мм

Подробнее см. в разделе *Плотность бумаги, толщина бумаги и вместимость лотка* >> стр. 18.

- Максимальная вместимость лотка для бумаги:

Около 100 листов обычной бумаги плотностью 80 г/м<sup>2</sup>

## Выход бумаги

До 50 листов обычной бумаги плотностью 80 г/м<sup>2</sup> (отпечатки поступают в лоток для выходящей бумаги стороной печати вверх) <sup>1</sup>

<sup>1</sup> Во избежание смазывания при печати на прозрачных пленках и глянцевой бумаге вынимайте отпечатанные страницы из лотка для выходящей бумаги сразу после выхода из устройства.

<sup>2</sup> Используйте только прозрачные пленки, рекомендованные для печати на струйных принтерах.

<sup>3</sup> См. в разделе *Тип и формат бумаги для различных операций* >> стр. 18.

# Копирование

<b>Цветное/Черно-белое</b>	Да/Да
<b>Ширина копии</b>	204 мм <sup>1</sup>
<b>Тиражирование</b>	Стопка/сортировка до 99 страниц
<b>Масштаб копирования</b>	25 % - 400 % (с шагом 1 %)
<b>Разрешение</b>	Печать: до 1200 × 2400 т/д

<sup>1</sup> При копировании на бумаге формата А4.

# Сканер

<b>Цветное/Черно-белое</b>	Да/Да
<b>TWAIN-совместимость</b>	Да (Windows® XP <sup>1</sup> /Windows Vista®/Windows® 7/Windows® 8) (Mac OS X v10.6.8, 10.7.x, 10.8.x)
<b>WIA-совместимость</b>	Да (Windows® XP <sup>1</sup> /Windows Vista®/Windows® 7/Windows® 8)
<b>ICA-совместимость</b>	Да (Mac OS X v10.6.8, 10.7.x, 10.8.x)
<b>Глубина цвета</b>	30-битовая обработка цвета (вход) 24-битовая обработка цвета (выход)/256 уровней на один цвет
<b>Оттенки серого</b>	10-битовая обработка цвета (вход) 8-битовая обработка цвета (выход)/256 уровней на один цвет
<b>Разрешение</b>	До 19200 × 19200 т/д (интерполированное) <sup>2</sup> До 1200 × 2400 т/д (оптическое)
<b>Ширина и высота сканирования</b>	Ширина: до 213,9 мм Длина: до 295 мм

<sup>1</sup> Обозначение "Windows® XP" в данном руководстве пользователя включает выпуски Windows® XP Home Edition, Windows® XP Professional и Windows® XP Professional x64 Edition.

<sup>2</sup> Сканирование с разрешением до 1200 × 1200 т/д при использовании драйвера WIA для Windows® XP, Windows Vista®, Windows® 7 и Windows® 8 (значения разрешения до 19200 × 19200 т/д можно выбрать с помощью утилиты сканера Brother).

## Принтер

<b>Разрешение</b>	До 1200 × 6000 т/д
<b>Ширина печати</b> <sup>3</sup>	204 мм [210 мм (печать без полей) <sup>1</sup> ]
<b>Печать без полей</b> <sup>2</sup>	A4, Letter, A6, Фото (10 × 15 см), учетные карточки (127 × 203 мм), Фото 2L (13 × 18 см)
<b>Скорость печати</b> <sup>4</sup>	

<sup>1</sup> Когда включена функция печати без полей.

<sup>2</sup> См. в разделе *Тип и формат бумаги для различных операций* ►► стр. 18.

<sup>3</sup> При печати на бумаге формата A4.

<sup>4</sup> Подробные характеристики см. на веб-сайте <http://www.brother.com/>.

## Интерфейсы

<b>USB</b> <sup>1 2</sup>	Интерфейсный кабель USB 2.0 длиной не более 2 м.
<b>Беспроводная сеть</b> <sup>3</sup>	IEEE 802.11b/g/n (режим инфраструктуры/режим Ad-hoc)

<sup>1</sup> Устройство оборудовано интерфейсом Hi-Speed USB 2.0. Устройство можно также подключать к компьютеру с интерфейсом USB 1.1.

<sup>2</sup> USB-порты сторонних производителей не поддерживаются.

<sup>3</sup> Только для модели DCP-J105

# Сеть (DCP-J105)

## ПРИМЕЧАНИЕ

---

Более подробная информация о характеристиках сети >> Руководство по использованию программного обеспечения и по работе в сети.

---

Устройство можно подключить к сети для печати и сканирования по сети <sup>1</sup>. В комплект поставки также входит программа управления сетью Brother BRAdmin Light <sup>2</sup>.

<b>Безопасность беспроводной сети</b>	SSID (32 символа), WEP 64/128 бит, WPA-PSK (TKIP/AES), WPA2-PSK (AES)
<b>Утилита поддержки беспроводной настройки</b>	<b>AOSS™</b> Да <b>WPS</b> Да

<sup>1</sup> См. в разделе *Требования к компьютеру* >> стр. 79.

<sup>2</sup> (Windows®) Если требуются расширенные возможности управления принтером, используйте последнюю версию утилиты Brother BRAdmin Professional, которую можно загрузить с веб-сайта <http://solutions.brother.com/>.  
(Macintosh) Последняя версия утилиты Brother BRAdmin Light доступна для загрузки с веб-сайта <http://solutions.brother.com/>.

# Требования к компьютеру

ПОДДЕРЖИВАЕМЫЕ ОПЕРАЦИОННЫЕ СИСТЕМЫ И ФУНКЦИИ ПРОГРАММНОГО ОБЕСПЕЧЕНИЯ						
Компьютерная платформа и версия операционной системы		Компьютерный интерфейс		Процессор	Свободное пространство на жестком диске, необходимое для установки	
		USB <sup>2</sup>	Беспроводная связь 802.11b/g/n <sup>3</sup>		Для драйверов	Для приложений (включая драйверы)
Операционная система Windows®	Windows® XP Home <sup>1</sup>	Печать Сканирование		32-разрядный (x86) или 64-разрядный (x64) процессор	150 МБ	1 ГБ
	Windows® XP Professional <sup>1</sup>				500 МБ	1,3 ГБ
	Windows Vista® <sup>1</sup>					
	Windows® 7 <sup>1</sup> Windows® 8 <sup>1</sup>				650 МБ	
	Windows Server® 2003 <sup>3</sup>	Нет	Печать	64-разрядный (x64) процессор	50 МБ	Нет
	Windows Server® 2003 R2 <sup>3</sup>					
	Windows Server® 2008 <sup>3</sup>					
	Windows Server® 2008 R2 <sup>3</sup> Windows Server® 2012 <sup>3</sup>					
Операционная система Macintosh	Mac OS X v10.6.8 OS X v10.7.x OS X v10.8.x	Печать Сканирование		Процессор Intel®	80 МБ	550 МБ
Необходимые условия:						
<sup>1</sup> Для WIA: разрешение 1200 × 1200. С помощью утилиты сканера Brother можно повышать разрешение до 19200 × 19200 т/д. <sup>2</sup> USB-порты сторонних производителей не поддерживаются. <sup>3</sup> Только для модели DCP-J105			Последние обновления драйверов можно загрузить с веб-сайта <a href="http://solutions.brother.com/">http://solutions.brother.com/</a> . Все товарные знаки, названия марок и изделий являются собственностью соответствующих компаний.			

# Расходные материалы

## Чернила

В устройстве используются отдельные картриджи с черными, желтыми, голубыми и пурпурными чернилами, установленные отдельно от узла печатающей головки.

## Ресурс чернильных картриджей

При первой установке комплекта чернильных картриджей устройство использует небольшое количество чернил для наполнения трубок для подачи чернил, чтобы обеспечить высокое качество печати. Этот процесс выполняется только один раз. По завершении этого процесса входящие в комплект поставки устройства картриджи будут иметь меньший ресурс по сравнению со стандартными картриджами (75 %). Со всеми последующими чернильными картриджами можно напечатать указанное число страниц.

## Заменяемые расходные материалы

<Черный сверхвысокой емкости> LC529XLBK  
<Желтый сверхвысокой емкости> LC525XLY  
<Голубой сверхвысокой емкости> LC525XLC  
<Пурпурный сверхвысокой емкости> LC525XLM

Черный: ресурс около 2400 страниц <sup>1</sup>

Желтый, голубой и пурпурный: ресурс около 1300 страниц <sup>1</sup>

<sup>1</sup> Приблизительный ресурс картриджей указан в соответствии со стандартом ISO/IEC 24711.

Более подробную информацию о расходных материалах см. на нашем веб-сайте <http://www.brother.com/pageyield/>.

## Что такое Innobella™?

Innobella™ — это линейка оригинальных расходных материалов, разработанная компанией Brother. Название "Innobella™" составлено из слов "Innovation" ("инновация") и "Bella" ("прекрасная" по-итальянски) и символизирует инновационную технологию, призванную обеспечить прекрасное качество и высокую долговечность печати.

Для обеспечения высокого качества при печати фотографий компания Brother рекомендует глянцевую фотобумагу Innobella™ (серия BP71). Чернила и бумага Innobella™ позволяют легко получать фотографии великолепного качества.



## A

## Apple Macintosh

См. Руководство по использованию программного обеспечения и по работе в сети.

## B

## Brother

CreativeCenter ..... 5

## C

## ControlCenter

См. Руководство по использованию программного обеспечения и по работе в сети.

## I

Innobella™ ..... 80

## M

## Macintosh

См. Руководство по использованию программного обеспечения и по работе в сети.

## W

## Windows®

См. Руководство по использованию программного обеспечения и по работе в сети.

## Б

## Беспроводная сеть

См. Руководство по быстрой установке и Руководство по использованию программного обеспечения и по работе в сети.

Бумага ..... 16, 74

Емкость лотков ..... 18

Загрузка ..... 9, 11

Загрузка конвертов ..... 11

Область печати ..... 14

Тип ..... 15, 18

Формат ..... 15

## Д

## Документ

Загрузка ..... 19

## Ж

## ЖКД

(жидкокристаллический дисплей) ..... 7

Контрастность ..... 8

## З

## Замятие

Бумага ..... 44

## К

Конверты ..... 11, 12, 18

## Копирование

Со стекла сканера ..... 19

Тип бумаги ..... 22

Формат бумаги ..... 22

## O

Обзор панели управления ..... 6

Область, недоступная для сканирования ..... 20

Оттенки серого ..... 76

## Очистка

Печатающая головка ..... 34

Сканер ..... 34

## П

## Печать

Замятия бумаги ..... 44

Область печати ..... 14

Проблемы ..... 52

Разрешение ..... 77

См. Руководство по использованию программного обеспечения и по работе в сети.	
Характеристики .....	77
Прозрачные пленки .....	16, 18, 74

## Р

---

Разрешение	
Копирование .....	75
Печать .....	77
Сканирование .....	76
Расходные материалы .....	80
Режим, доступ	
СКАНИРОВАНИЕ .....	6

## С

---

Серийный номер	
Как найти .....	См. на внутренней стороне передней крышки
Сеть	
Печать	
См. Руководство по использованию программного обеспечения и по работе в сети.	
Сканирование	
См. Руководство по использованию программного обеспечения и по работе в сети.	
Сканирование	
См. Руководство по использованию программного обеспечения и по работе в сети.	
Сообщения об ошибках на ЖКД .....	39
Бум не загружена .....	39
Замытие бумаги .....	40
Иниц. невозм. ....	42
Мало памяти .....	40
Не обнаружен .....	40
Неправ.форм.бум. ....	41
Нет чернил.карт. ....	41
Низк.уров: XXXXX .....	41
Остались данные .....	41
Открыта крышка .....	41
Очист. невозм. ....	42
Печать невозм. ....	42
Печать невозмож. ....	42
Скан. невозм. ....	42
Только ч/б печ. ....	42

Чер.аб.почти пол .....	42
Черн.абсор.полон .....	43
Справка	
Использование клавиш меню .....	60
Таблица меню .....	62

## Т

---

Таблицы пошаговых настроек .....	60
Текст, ввод .....	71
Техническое обслуживание, регулярное	
Замена чернильных картриджей .....	31

## У

---

Устранение неисправностей	
Если возникли проблемы	
Качество печати .....	54
Копирование .....	56
Обращение с бумагой .....	56
Печать .....	52
Программное обеспечение .....	57
Сеть .....	57
Сканирование .....	57
Замытие бумаги .....	44
Сообщения об обслуживании на ЖКД .....	39
Сообщения об ошибках на ЖКД .....	39

## Ч

---

Чернильные картриджи	
Замена .....	31
Счетчик расхода чернил .....	31

# brother

**Посетите наш веб-сайт в Интернете**  
**<http://www.brother.com/>**

Это устройство одобрено для использования только в стране приобретения. Региональные представительства Brother и авторизованные сервисные центры обеспечивают техническую поддержку только для устройств, приобретенных в соответствующей стране.



[www.brotherearth.com](http://www.brotherearth.com)