



Лазерный принтер Brother



Руководство пользователя

Перед использованием принтера необходимо настроить оборудование и установить драйвер.

Для установки принтера используйте краткое руководство по установке. Печатная копия находится в коробке.

Перед использованием принтера внимательно прочтите настоящее руководство пользователя. Храните компакт-диск в доступном месте, чтобы при необходимости быстро им воспользоваться.

Посетите наш веб-сайт <http://solutions.brother.com>, где можно найти ответы на часто задаваемые вопросы (FAQs), поддержку изделий, технические вопросы и последние версии драйверов и утилиты.



Лазерный принтер

Серия HL-2000

Руководство пользователя

Меры предосторожности

В настоящем руководстве пользователя используются следующие пиктограммы.



Предупреждения содержат инструкции по предотвращению травм.



Пиктограмма "Опасность поражения электрическим током" предупреждает о возможности поражения электрическим током.



Пиктограмма "Горячая поверхность" предупреждает о том, что не следует прикасаться к горячим деталям устройства.



Меры предосторожности указывают действия, которые следует выполнять или избегать, чтобы предотвратить повреждение принтера или других предметов.



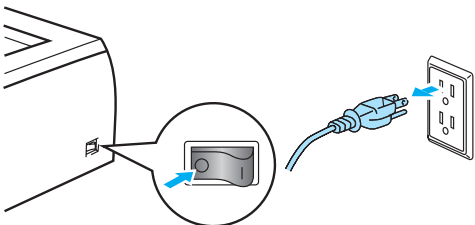

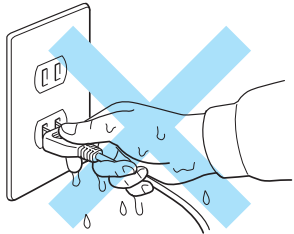

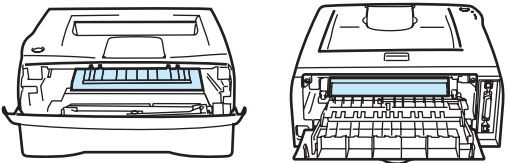

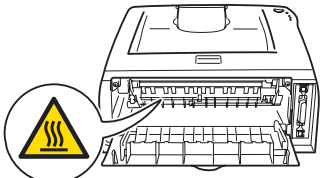




Пиктограмма "Неправильная настройка" указывает на операции и устройства, несовместимые с принтером.



Примечания подскажут, как действовать в возникшей ситуации, и как текущая операция работает с другими функциями.

Безопасное использование принтера

 	<p>В принтере имеются электроды под высоким напряжением. Перед чисткой внутренних поверхностей принтера убедитесь, что выключатель питания отключен, а вилка питания вынута из розетки электросети.</p>	
	<p>Не прикасайтесь к вилке мокрыми руками. Это может повлечь поражение электрическим током.</p>	
	<p>Сразу после использования принтера некоторые внутренние детали могут быть очень горячими. При открытии задней или передней крышек принтера никогда не прикасайтесь к затемненным деталям, показанным на иллюстрации.</p>	 <p>Внутри принтера (Вид спереди) Откройте заднюю крышку (Вид сзади)</p>
	<p>На узел термического закрепления тонера нанесена наклейка с предупреждением. Не удаляйте и не повреждайте эту наклейку.</p>	
 	<p>ЗАПРЕЩАЕТСЯ использовать для очистки внутренней и наружной части машины огнеопасные вещества и какие-либо аэрозоли. Это может вызвать пожар или удар током.</p>	
<p>Не следует использовать пылесос для удаления просыпанного тонера. Вследствие этого пыль тонера может загореться внутри пылесоса, что может привести к возникновению пожара. Осторожно удалите пыль тонера сухой тканью без ворса и утилизируйте ее, согласно местным правилам.</p>		

ОСТОРОЖНО

Чистка внешних поверхностей принтера:

- Убедитесь, что выключатель питания отключен, а вилка питания вынута из розетки электросети.
- Используйте нейтральные моющие средства. Чистка с помощью летучих жидкостей, таких как растворитель или бензин приведет к повреждению поверхности принтера.
- Не используйте чистящие средства, содержащие аммиак.

Товарные знаки

Логотип компании Brother является зарегистрированным товарным знаком компании Brother Industries, Ltd.

Apple, логотип Apple, Macintosh и TrueType являются зарегистрированными товарными знаками компании Apple Computer, Inc в США и других странах.

Epson является зарегистрированным товарным знаком, а FX-80 и FX-850 являются товарными знаками компании Seiko Epson Corporation.

Hewlett Packard является зарегистрированным товарным знаком, а HP LaserJet 6P, 6L, 5P, 5L, 4, 4L 4P, III, IIIP, II и IIP являются товарными знаками компании Hewlett-Packard.

IBM, IBM PC и Proprinter являются зарегистрированными товарными знаками корпорации International Business Machines Corporation.

Microsoft, MS-DOS, Windows и Windows NT являются зарегистрированными товарными знаками корпорации Майкрософт в США и в других странах.

Citrix и MetaFrame являются зарегистрированными товарными знаками компании Citrix Systems, Inc. в США.

Все другие термины, марки и названия продуктов, приведенные в настоящем руководстве пользователя, являются зарегистрированными товарными знаками соответствующих компаний.

Примечание о составлении и издании

Настоящее руководство, содержащее самые последние описания и характеристики изделий, составлено и издано под наблюдением компании Brother Industries Ltd.

В содержимое настоящего руководства и характеристики данного изделия могут вноситься изменения без уведомления.

Компания Brother сохраняет за собой право вносить изменения в характеристики и материалы настоящего руководства без уведомления и не несет ответственности за какой-либо ущерб (включая косвенный), вызванный использованием представленных материалов, включая, помимо прочего, любые опечатки и другие ошибки, связанные с публикацией.

©2005 Brother Industries, Ltd.

Транспортировка принтера

При необходимости транспортировать принтер тщательно упакуйте его, чтобы избежать повреждений при транспортировке. Рекомендуется сохранить и использовать оригинальную упаковку. Перевозчик также должен застраховать принтер надлежащим образом.

Содержание

1 **Информация о данном принтере1-1**

Комплект поставки.....	1-1
Интерфейсный кабель.....	1-1
Вид спереди.....	1-2
Вид сзади.....	1-2
Выбор места для установки принтера.....	1-3
Электропитание.....	1-3
Условия эксплуатации.....	1-3
Какую бумагу можно использовать?.....	1-4
Тип и формат бумаги.....	1-4
Рекомендуемая бумага.....	1-5
Область печати.....	1-6
Книжная ориентация.....	1-6
Альбомная ориентация.....	1-6
Способы печати.....	1-7
Печать на обычной бумаге, высокосортной бумаге и прозрачных пленках.....	1-7
Печать на обычной бумаге, высокосортной бумаге и прозрачных пленках из лотка для бумаги.....	1-7
Печать на обычной бумаге, высокосортной бумаге и прозрачных пленках из щели подачи бумаги вручную.....	1-10
Печать на плотной бумаге, этикетках и конвертах.....	1-13
Печать на плотной бумаге, этикетках и конвертах из щели подачи бумаги вручную.....	1-13
Типы конвертов, которые не следует использовать.....	1-16
Двусторонняя печать.....	1-17
Рекомендации по печати на обеих сторонах бумаги.....	1-17
Печать на обеих сторонах бумаги (двусторонняя ручная).....	1-17
Двусторонняя печать с ручной подачей бумаги из лотка для бумаги.....	1-17
Двусторонняя ручная печать из щели подачи бумаги вручную.....	1-18
Ориентация бумаги для двусторонней ручной печати.....	1-19

2 **Драйвер и программное обеспечение2-1**

Драйвер принтера.....	2-1
Для Windows®.....	2-3
Возможности драйвера принтера.....	2-3
Для Macintosh®.....	2-12
Удаление драйвера принтера.....	2-14
Драйвер принтера для Windows®.....	2-14
Драйвер лазерного принтера Brother для Macintosh®.....	2-15
Программное обеспечение.....	2-15
Программное обеспечение для сетей.....	2-16
Программа BRAdmin Professional.....	2-16
Driver Deployment Wizard (Мастер развертывания драйвера).....	2-16
Network Print Software (Программное обеспечение для сетевой печати).....	2-16
Программа Web BRAdmin.....	2-16
Автоматический выбор эмуляции.....	2-17
Remote Printer Console.....	2-17
Как использовать и установить программу Remote Printer Console.....	2-17

3 Панель управления3-1

Показания светодиодов, требующие обращения в сервисный центр	3-5
Кнопка панели управления (кнопка Go)	3-7
Печать пробной страницы	3-8
Использование кнопки панели управления	3-8
Использование драйвера принтера	3-8
Печать страницы установок принтера	3-9
Использование кнопки панели управления	3-9
Использование драйвера принтера	3-9
Печать шрифтов (для HL-2070N)	3-10
Использование кнопки панели управления	3-10
Использование драйвера принтера	3-10
Восстановление заводских настроек сети (для HL-2070N)	3-11
Восстановление заводских настроек сети с отключенным протоколом AIRPA (для HL-2070N)	3-11

4 Дополнительные возможности4-1

Беспроводной сервер печати (NC-2200w)	4-1
Сервер печати (NC-2100p) (для HL-2040)	4-2

5 Регулярное техническое обслуживание5-1

Замена расходных материалов	5-1
Картридж с тонером	5-2
Сообщение "Заканчивается тонер"	5-2
Сообщение "Тонер закончился"	5-3
Замена картриджа с тонером	5-3
Узел барабана	5-7
Сообщение "Замените барабан"	5-7
Замена узла барабана	5-8
Чистка	5-11
Чистка внешних поверхностей принтера	5-11
Чистка внутренних поверхностей принтера	5-12
Чистка коронатора	5-14

6 Устранение неисправностей6-1

Определение проблемы	6-1
Сообщения об ошибках в мониторе состояния	6-2
Распечатка сообщений об ошибках	6-3
Проблемы с бумагой	6-4
Замятие бумаги и его устранение	6-5
Другие проблемы	6-10
Для Macintosh® с интерфейсом USB	6-10
Улучшение качества печати	6-10
Устранение проблем печати	6-15

A Приложение A-1

Технические характеристики принтера	A-1
Наборы символов и знаков (для HL-2070N)	A-9
Как использовать веб-браузер	A-9
Как использовать Remote Printer Console.....	A-9
Для Windows®	A-9
Для Macintosh®	A-9
Перечень наборов символов и знаков.	A-9
Наборы символов OCR	A-9
Режим HP LaserJet	A-10
Режим IBM	A-11
Режим Epson.....	A-11

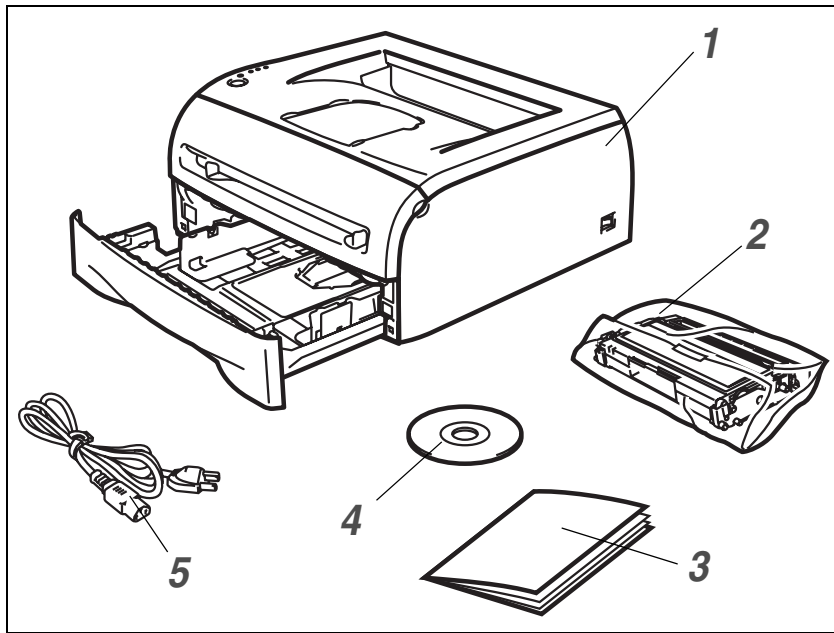
B Приложение (Для Европы и других стран) B-1

Телефоны компании Brother.....	B-1
Важная информация. Нормативы.....	B-2
Радиопомехи (только модели с напряжением питания от 220 до 240 В).....	B-2
Спецификация IEC 60825-1 (только модели с напряжением питания от 220 до 240 В).....	B-3
ВНИМАНИЕ – в целях вашей безопасности	B-4

Указатель У-1

Комплект поставки.

Распаковав принтер, проверьте наличие следующих комплектующих.



- 1 Принтер
- 2 Узел барабана и картридж с тонером
- 3 Краткое руководство по установке
- 4 Компакт-диск
- 5 Сетевой шнур

Комплектующие могут различаться в зависимости от страны.

Примечание

Шнур питания может несколько отличаться от шнура, изображенного выше, в зависимости от страны, в которой был приобретен принтер.

Интерфейсный кабель

Интерфейсный кабель не входит в комплект поставки. Приобретите кабель, соответствующий интерфейсу, который собираетесь использовать (USB, параллельный или сетевой).

■ Кабель USB

Не используйте кабель интерфейса USB длиннее 2 метров.

Не подключайте кабель USB к концентратору без дополнительного питания или клавиатуре компьютеров Mac®.

При использовании кабеля USB убедитесь, что он подключен к разъему USB компьютера.

USB не поддерживается в Windows® 95 и Windows NT® 4.0.

■ Параллельный интерфейс (для HL-2040 и HL-2070N)

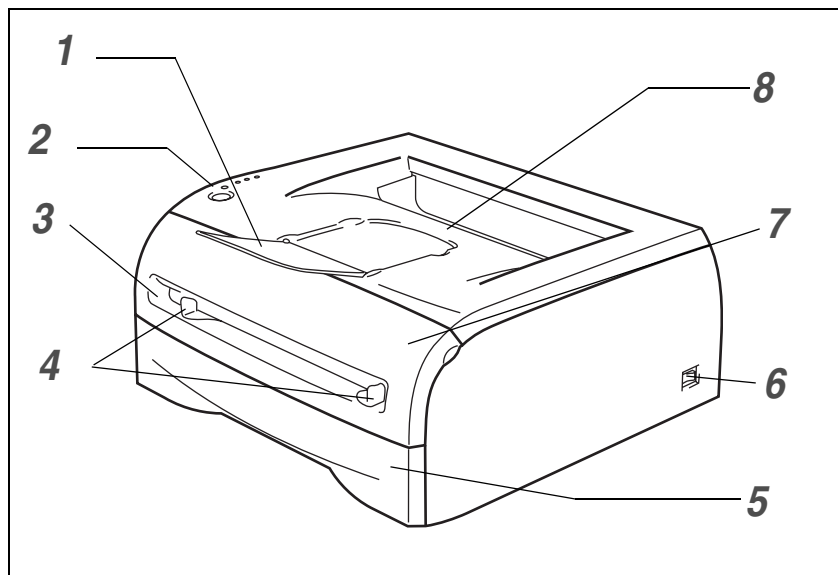
Не используйте кабель параллельного интерфейса длиннее 2 метров.

Используйте экранированный интерфейсный кабель, соответствующий стандарту IEEE 1284.

■ Сетевой кабель (для HL-2070N)

Используйте обычный (с прямым соединением проводов) кабель типа витая пара Категории 5 для подключения к сети Fast Ethernet 10BASE-T или 100BASE-TX.

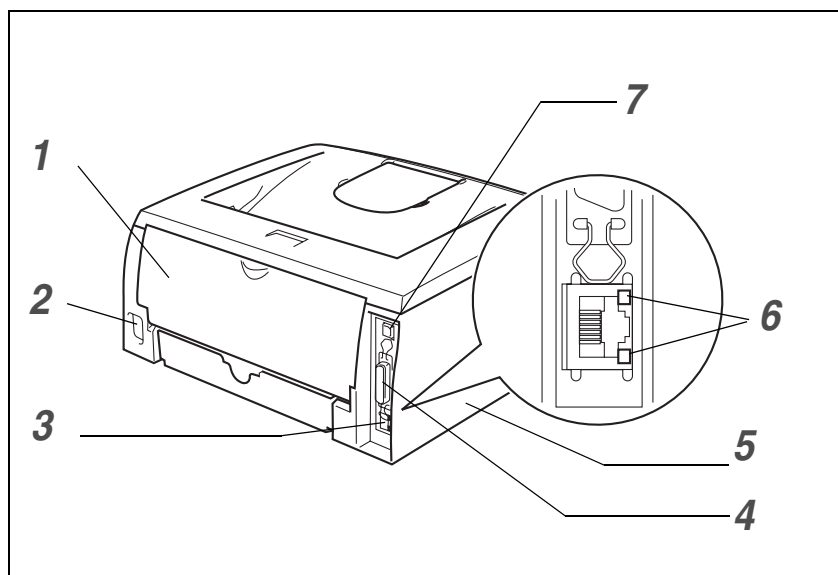
Вид спереди



- 1** Подставка выходного лотка для вывода листов лицевой стороной вниз (опорная подставка)
- 2** Панель управления
- 3** Щель подачи бумаги вручную
- 4** Направляющие щели подачи бумаги вручную
- 5** Лоток для бумаги
- 6** Выключатель питания
- 7** Передняя крышка
- 8** Выходной лоток для вывода листов лицевой стороной вниз

1

Вид сзади



- 1** Задняя крышка
- 2** Разъем электропитания
- 3** Порт 10/100BASE-TX (HL-2070N)
- 4** Разъем параллельного интерфейса (HL-2040 и HL-2070N)
- 5** Боковая крышка
- 6** Светодиодный индикатор (HL-2070N)
- 7** Разъем интерфейса USB

На иллюстрации изображен принтер HL-2070N.

Выбор места для установки принтера

Ознакомьтесь с приведенной ниже информацией перед использованием принтера.

Электропитание

Для работы с принтером используйте рекомендованный диапазон напряжения питания.

Источник питания: США и Канада: от 110 до 120 В, 50/60 Гц
Европа и Австралия: от 220 до 240 В, 50/60 Гц

Длина шнура питания, включая удлинительные шнуры, не должна превышать 5 метров.

Не подключайте к одной сети питания другие мощные электроприборы, например, кондиционер, копировальный аппарат, бумагорезательную машину и т.п. Если использование принтера с этими приборами неизбежно, рекомендуется использовать трансформатор напряжения или фильтр ВЧ помех.

Если источник питания нестабилен, используйте стабилизатор напряжения.

Условия эксплуатации

- Необходимо установить принтер вблизи от легко доступной розетки, чтобы в экстренной ситуации его можно было легко выключить из розетки.
- Принтер можно эксплуатировать только при температуре и уровне влажности в следующих пределах:

Температура: от 10 °С до 32,5 °С

Влажность: от 20% до 80% (без конденсации)

- Принтер следует эксплуатировать в хорошо проветриваемом помещении.
- Установите принтер на плоской горизонтальной поверхности.
- Содержите принтер в чистоте. Не устанавливайте принтер в пыльные места.
- Не устанавливайте принтер таким образом, чтобы вентиляционное отверстие принтера было заблокировано. Оставьте пространство шириной примерно 100 мм между вентиляционным отверстием и стеной.
- Не подвергайте принтер прямому воздействию солнечных лучей. Если требуется поставить принтер возле окна, используйте жалюзи или плотные шторы, чтобы защитить принтер от воздействия прямых солнечных лучей.
- Не устанавливайте принтер рядом с устройствами, содержащими магниты или являющимися источниками магнитных полей.
- Не подвергайте принтер сильным механическим ударам или вибрации.
- Не подвергайте принтер воздействию открытого пламени, соли и агрессивных газов.
- Не ставьте предметы на принтер.
- Не устанавливайте принтер рядом с кондиционером.
- При переносе держите принтер горизонтально.

Какую бумагу можно использовать?

Тип и формат бумаги

Принтер загружает бумагу из установленного лотка для бумаги или щели подачи бумаги вручную. Далее приводятся названия лотков для бумаги в драйвере принтера и данном руководстве.

Лоток для бумаги	Лоток 1
Щель подачи бумаги вручную	Ручной

При просмотре данной страницы на компакт-диске можно перейти к странице с описанием каждого способа печати, щелкнув символ ⓘ в таблице.

Тип печатного носителя	Лоток 1	Ручной	Выберите тип печатного носителя в драйвере принтера
Обычная бумага от 60 г/м ² до 105 г/м ²	ⓘ	ⓘ	Обычная бумага
Вторичная бумага	ⓘ	ⓘ	Вторичная бумага
Высокосортная бумага	ⓘ	ⓘ	Высокосортная бумага
Плотная бумага от 105 г/м ² до 161 г/м ²		ⓘ	Плотная бумага или более плотная бумага
Прозрачная пленка	ⓘ До 10 листов A4 или Letter	ⓘ A4 или Letter	Прозрачные пленки
Этикетки		ⓘ A4 или Letter	Более плотная бумага
Конверты		ⓘ	Конверты Конверты тонкие Конверты плотные

	Лоток 1	Ручной
Формат бумаги	A4, Letter, Legal*, B5(JIS), B5(ISO), Executive, A5, A6, B6(ISO)	Ширина: от 69,9 до 215,9 мм Длина: от 116 до 406,4 мм
Количество листов	250 листов (80 г/м ²)	Один лист

* Бумага формата Legal не продается в некоторых регионах.

Рекомендуемая бумага

	Европа
Обычная бумага	Xerox Premier 80 г/м ² Xerox Business 80 г/м ² Modo DATACOPY 80 г/м ² IGEPA X-Press 80 г/м ²
Вторичная бумага	Xerox Recycled Supreme 80 г/м ²
Прозрачная пленка	3M CG3300
Этикетки	Avery laser label L7163

- Перед приобретением большого количества бумаги попробуйте небольшое количество, чтобы убедиться, что эта бумага подходит.
- Используйте бумагу, предназначенную для обычных бумажных копий.
- Используйте бумагу плотностью от 75 до 90 г/м².
- Используйте нейтральную бумагу. Не используйте кислотную или щелочную бумагу.
- Используйте бумагу продольной резки.
- Используйте бумагу с влажностью приблизительно 5%.
- С данным принтером можно использовать вторичную бумагу, соответствующую спецификации DIN 19309.

ОСТОРОЖНО

Не используйте бумагу для струйных принтеров, так как это может послужить причиной замятия бумаги или повреждения принтера.

Примечание

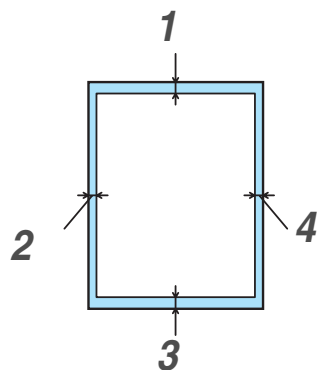
При использовании нерекомендованной бумаги в принтере может произойти замятие бумаги или нарушение подачи бумаги.

Дополнительную информацию по выбору бумаги для данного принтера см. в разделе *Важная информация по выбору бумаги* на стр. А-6.

Область печати

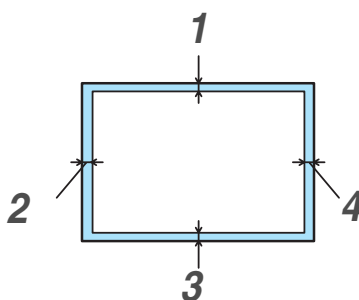
Ниже показаны края бумаги, где невозможно выполнить печать.

Книжная ориентация



	A4	Letter	Legal	B5 (ISO)	Executive	A5	A6	B6
1	4,23 мм	4,23 мм	4,23 мм	4,23 мм	4,23 мм	4,23 мм	4,23 мм	4,23 мм
2	6,01 мм	6,35 мм	6,35 мм	6,01 мм	6,35 мм	6,01 мм	6,01 мм	6,01 мм
3	4,23 мм	4,23 мм	4,23 мм	4,23 мм	4,23 мм	4,23 мм	4,23 мм	4,23 мм
4	6,01 мм	6,35 мм	6,35 мм	6,01 мм	6,35 мм	6,01 мм	6,01 мм	6,01 мм

Альбомная ориентация



	A4	Letter	Legal	B5 (ISO)	Executive	A5	A6	B6
1	4,23 мм	4,23 мм	4,23 мм	4,23 мм	4,23 мм	4,23 мм	4,23 мм	4,23 мм
2	5,0 мм	5,08 мм	5,08 мм	5,0 мм	5,08 мм	5,0 мм	5,0 мм	5,0 мм
3	4,23 мм	4,23 мм	4,23 мм	4,23 мм	4,23 мм	4,23 мм	4,23 мм	4,23 мм
4	5,0 мм	5,08 мм	5,08 мм	5,0 мм	5,08 мм	5,0 мм	5,0 мм	5,0 мм

Способы печати

Печать на обычной бумаге, высокосортной бумаге и прозрачных пленках

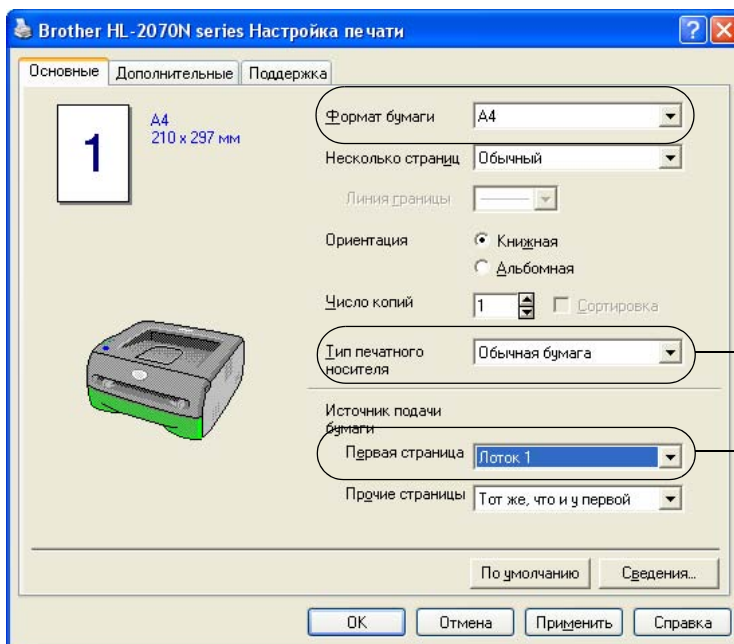
Для печати на обычной бумаге, высокосортной бумаге и прозрачных пленках можно использовать как лоток для бумаги, так и щель подачи бумаги вручную. Информацию о бумаге, которую необходимо использовать, см. в разделе *Какую бумагу можно использовать?* на стр. 1-4.

Печать на обычной бумаге, высокосортной бумаге и прозрачных пленках из лотка для бумаги

Примечание

Не помещайте более 10 прозрачных пленок в лоток для бумаги при печати на прозрачных пленках.

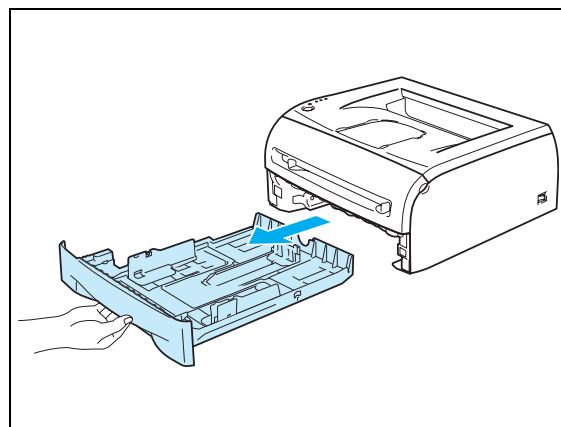
- 1 Установите **Формат бумаги, Тип печатного носителя, Источник подачи бумаги** и другие настройки в драйвере принтера.



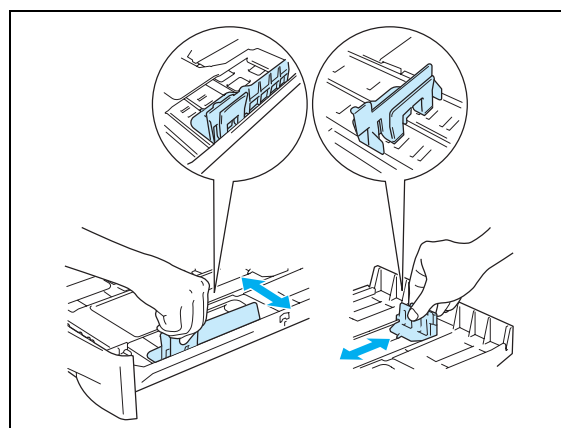
Выберите **Обычная бумага, Высокосортная бумага или Прозрачные пленки.**

Выберите **Лоток 1.**

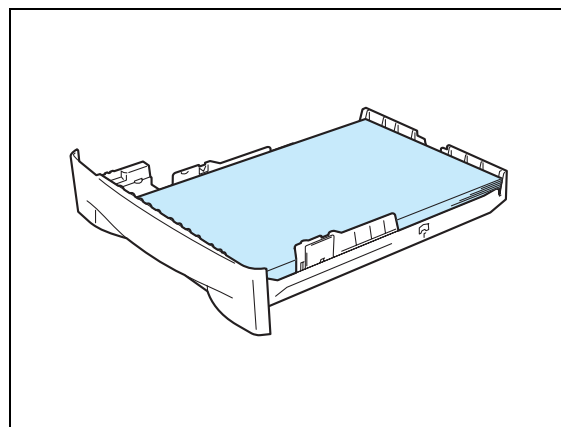
- 2 Полностью выдвиньте лоток для бумаги из принтера.



- 3 Удерживая нажатым синий фиксирующий рычаг направляющих бумаги, передвиньте направляющие в соответствии с размером формата. Проверьте, чтобы все направляющие были прочно установлены в пазах.



- 4 Вставьте бумагу в лоток.

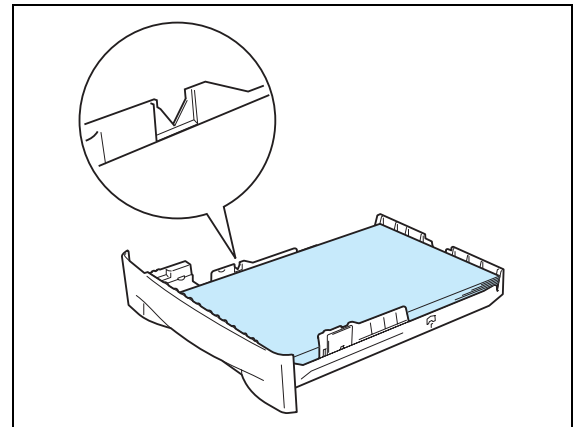


- 5 Проверьте, не превышает ли высота стопки бумаги отметку максимальной загрузки (▼).



Примечание

- Может произойти замятие бумаги, если в лоток для бумаги одновременно помещено более 250 листов (80 г/м²) обычной бумаги или высокосортной бумаги.
- Может произойти замятие бумаги, если в лоток для бумаги одновременно помещено более 10 прозрачных пленок.
- Для печати на бумаге, на которой уже есть распечатанные данные, вставляйте бумагу вниз стороной, на которой будет выполняться печать (чистой стороной), верхняя часть страниц должна быть обращена к передней стороне лотка.



- 6 Плотно вставьте лоток для бумаги обратно в принтер. Убедитесь, что он находится полностью в принтере.

- 7 Поднимите опорную подставку, чтобы бумага не выпадала из выходного лотка для вывода листов лицевой стороной вниз.



Примечание

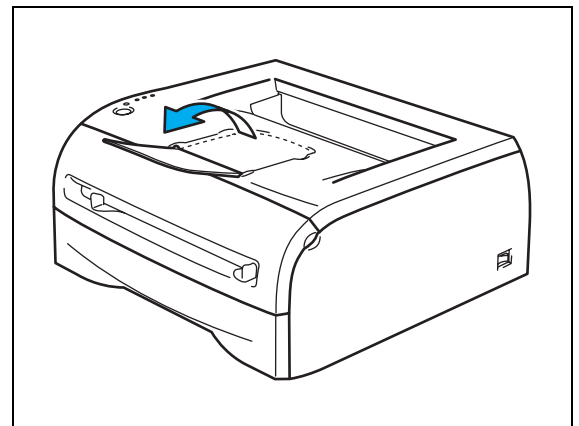
Если опорная подставка выходного лотка не была поднята, рекомендуется убирать страницы сразу по мере их вывода из принтера.

- 8 Отправьте данные печати на принтер.



Примечание

При печати на прозрачных пленках убирайте каждую пленку сразу, как только она выходит из принтера. Накопление отпечатанных прозрачных пленок может привести к замятию или скручиванию прозрачных пленок.



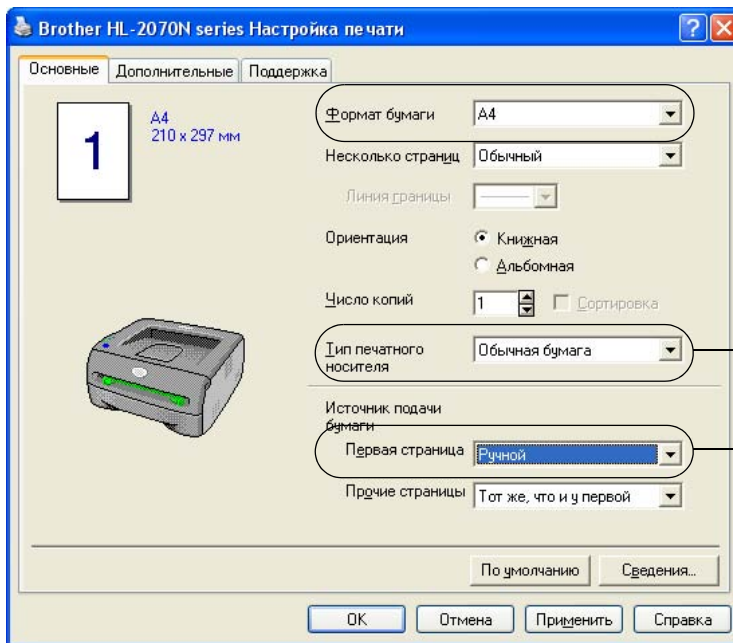
Печать на обычной бумаге, высокосортной бумаге и прозрачных пленках из щели подачи бумаги вручную.



Примечание

Принтер автоматически переключается в режим подачи бумаги вручную, если в щель подачи бумаги вручную вставлена бумага.

- 1 Установите **Формат бумаги**, **Тип печатного носителя**, **Источник подачи бумаги** и другие настройки в драйвере принтера.



Выберите **Обычная бумага**, **Высокосортная бумага** или **Прозрачные пленки**.

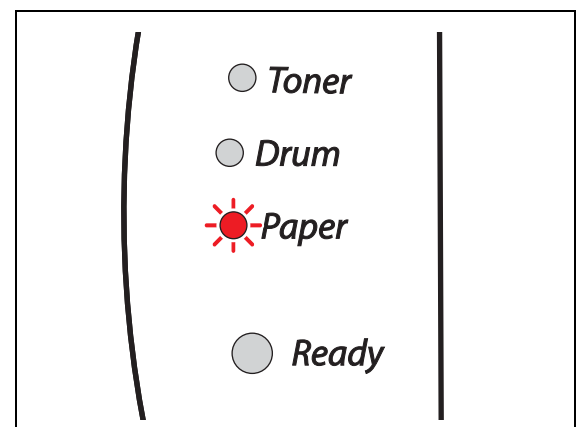
Выберите **Ручной**.

- 2 Отправьте данные печати на принтер.



Примечание

Светодиоды на панели управления будут отображать состояние **Не подается бумага через щель подачи вручную**, пока лист бумаги или прозрачной пленки не будет загружен в щель подачи бумаги вручную.



- 3 Поднимите опорную подставку, чтобы бумага не выпадала из выходного лотка для вывода листов лицевой стороной вниз.

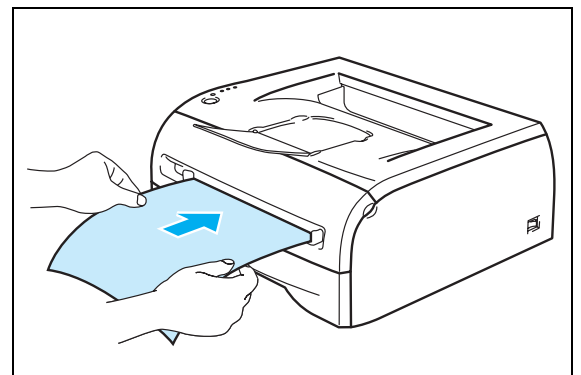
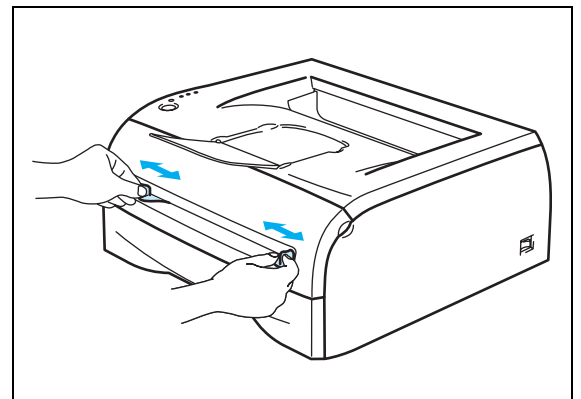
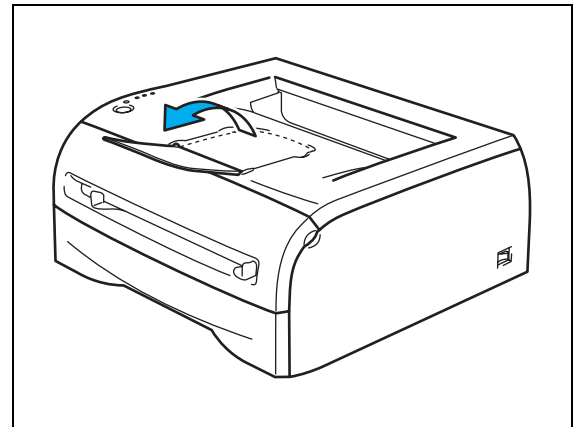


Примечание

Если опорная подставка выходного лотка не была поднята, рекомендуется убирать страницы сразу по мере их вывода из принтера.

- 4 Обеими руками передвиньте направляющие щели подачи бумаги вручную на ширину бумаги, которую необходимо использовать.

- 5 Обеими руками вставьте один лист или конверт в щель подачи бумаги вручную так, чтобы ее передняя кромка касалась валика подачи бумаги. Почувствовав, что аппарат втягивает бумагу, отпустите ее.



Примечание

- Вставьте бумагу в щель подачи бумаги вручную печатной стороной вверх.
- Убедитесь, что бумага или прозрачная пленка расположена ровно в нужном положении в щели подачи бумаги вручную. Если это не так, может произойти нарушение подачи бумаги или прозрачной пленки, что приведет к скошенной распечатке или замятию бумаги.
- Не вставляйте одновременно более одного листа бумаги в щель подачи бумаги вручную, так как это может привести к замятию бумаги.
- Если вставить любой печатный носитель (бумагу, прозрачную пленку и т.п.) в щель подачи бумаги вручную, когда принтер еще не приведен в состояние готовности, печатный носитель может быть выведен принтером без распечатки данных.

- 6 После выхода распечатанной страницы из принтера вставьте следующий лист бумаги или прозрачной пленки, как описано в шаге 5. Повторите эту процедуру для каждой страницы.



Примечание

При печати на прозрачных пленках убирайте каждую пленку сразу, как только она выходит из принтера. Накопление отпечатанных прозрачных пленок может привести к замятию или скручиванию прозрачных пленок.

Печать на плотной бумаге, этикетках и конвертах

Примечание

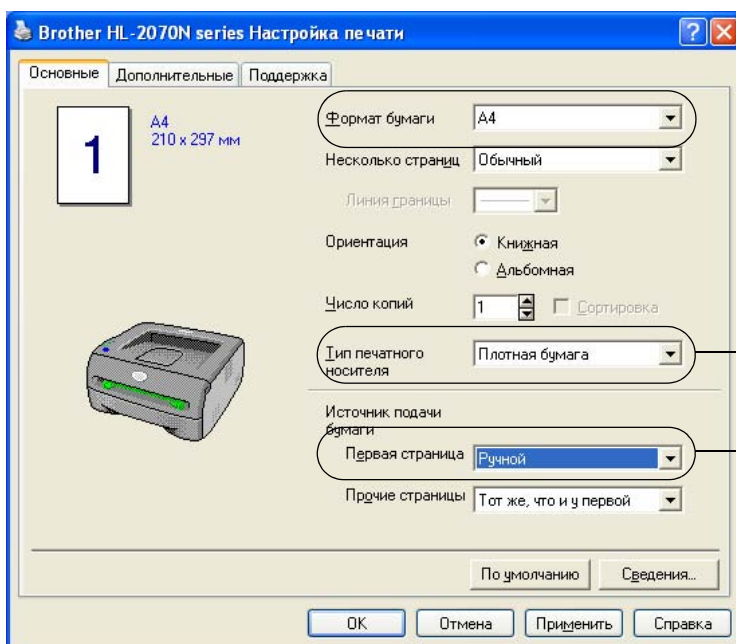
Принтер автоматически переключается в режим подачи бумаги вручную, если в щель подачи бумаги вручную вставлена бумага.

При выборе бумаги для использования с данным принтером см. в разделе *Какую бумагу можно использовать?* на стр. 1-4.

При печати на конвертах см. в разделе *Типы конвертов, которые не следует использовать* на стр. 1-16.

Печать на плотной бумаге, этикетках и конвертах из щели подачи бумаги вручную

- 1 Установите **Формат бумаги**, **Тип печатного носителя**, **Источник подачи бумаги** и другие настройки в драйвере принтера.



Выберите **Плотная бумага**, **Более плотная бумага** или **Конверты**.

Выберите **Ручной**.

Примечание

При использовании конвертов

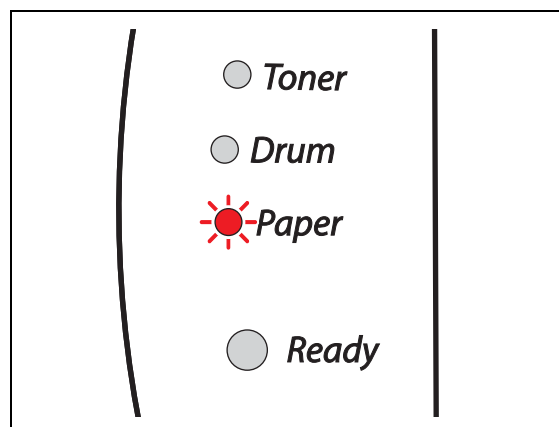
- Если используется Конверт №10, выберите **Com-10** в списке Формат бумаги в драйвере принтера.
- Для конвертов, размеры которых отсутствуют в драйвере принтера, например, Конверт №9 или Конверт С6, установите **Заданный пользователем...** формат. Дополнительную информацию о форматах конвертов см. в разделе *Формат бумаги* на стр. А-8.

- 2 Отправьте данные печати на принтер.



Примечание

Светодиоды на панели управления будут отображать состояние **Не подается бумага через щель подачи вручную**, пока лист бумаги или конверт не будет загружен в щель подачи бумаги вручную.

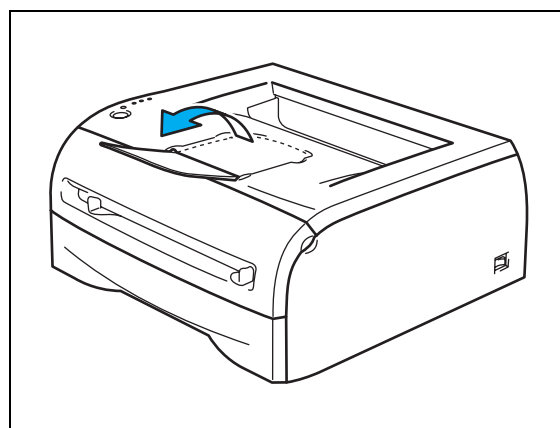


- 3 Поднимите опорную подставку, чтобы бумага не выпадала из выходного лотка для вывода листов лицевой стороной вниз.

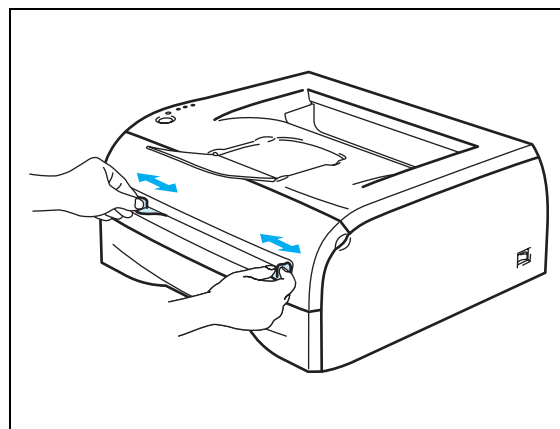


Примечание

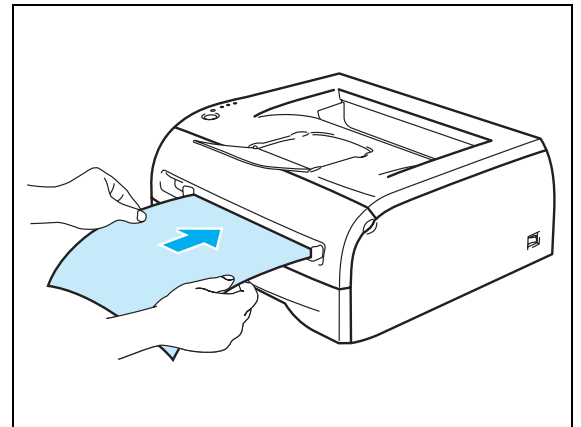
Если опорная подставка выходного лотка не была поднята, рекомендуется убирать страницы сразу по мере их вывода из принтера.



- 4 Обеими руками передвиньте направляющие щели подачи бумаги вручную на ширину бумаги, которую необходимо использовать.



- 5 Обеими руками вставьте один лист или конверт в щель подачи бумаги вручную так, чтобы его передняя кромка касалась валика подачи бумаги. Почувствовав, что аппарат втягивает бумагу, отпустите ее.



1

 **Примечание**

- Вставьте бумагу в щель подачи бумаги вручную печатной стороной вверх.
- Убедитесь, что бумага или конверт ровно лежит в нужном положении в щели подачи бумаги вручную. Если это не так, произойдет нарушение подачи бумаги или конверта, что приведет к скошенной распечатке или замятию бумаги.
- Не вставляйте одновременно более одного листа бумаги в щель подачи бумаги вручную, так как это может привести к замятию бумаги.
- Если вставить любой печатный носитель (бумагу, конверт и т.п.) в щель подачи бумаги вручную, когда принтер еще не приведен в состояние готовности, печатный носитель может быть выведен принтером без распечатки данных.

- 6 После выхода распечатанной страницы из принтера вставьте следующий лист бумаги или конверт, как описано выше в шаге 5. Повторите эту процедуру для каждой страницы.

 **Примечание**

- Склеенные производителем швы конверта не должны быть повреждены.
- Все края конверта должны быть сложены надлежащим образом без складок и загибов.
- Убирайте каждый лист или конверт сразу после завершения печати. Накопление листов или конвертов может привести к замятию или скручиванию.

Типы конвертов, которые не следует использовать

Не используйте следующие конверты:

- поврежденные, скрученные, помятые или имеющие необычную форму
- очень глянцевые или с текстурным рисунком
- с застёжками, замочками или завязками
- с самоклеющимися краями
- мешковатой формы
- плохо согнутые
- рельефные (с выступающими надписями)
- с нанесенной распечаткой при помощи лазерного принтера
- с распечаткой на внутренней стороне
- которые невозможно сложить в ровную стопку
- сделанные из более плотной бумаги, чем указано в спецификациях плотности бумаги для принтера
- сделанные некачественно, с неровными краями или непрямоугольной формы
- с окошками, отверстиями, прорезями или перфорацией



ИСПОЛЬЗОВАНИЕ ЛЮБОГО ИЗ ПРИВЕДЕННЫХ ВЫШЕ ТИПОВ КОНВЕРТОВ МОЖЕТ ПРИВЕСТИ К ПОВРЕЖДЕНИЮ ПРИНТЕРА. ТАКИЕ НЕИСПРАВНОСТИ НЕ ПРЕДУСМОТРЕНЫ ГАРАНТИЕЙ BROTHER ИЛИ ДОГОВОРОМ ПО ОБСЛУЖИВАНИЮ.



Примечание

- Не вставляйте одновременно бумагу разных типов в лоток для бумаги, так как это может привести к замятию и нарушению подачи.
- Не используйте двустороннюю печать для конвертов.
- Для осуществления правильной печати в программе, из которой осуществляется печать, необходимо выбрать такой же формат бумаги, что находится в лотке для бумаги.
- См. *Какую бумагу можно использовать?* на стр. 1-4.

Большинство конвертов подходит для использования в принтере. Однако, вследствие особенностей производства, с некоторыми конвертами могут возникнуть проблемы, связанные с подачей или качеством печати. У подходящего для печати конверта должны быть ровные, хорошо согнутые края, передняя кромка не должна быть толще двух листов бумаги. Конверт должен быть плоским не слишком тонким и не должен иметь мешковатую форму. Следует покупать качественные конверты у поставщика конвертов, которые предназначены для использования в лазерном принтере. Перед печатью большого количества конвертов попробуйте распечатать один, чтобы убедиться, что получится желаемый результат.



Примечание

Brother не дает рекомендации по использованию конвертов конкретного производителя, так как спецификации конвертов производителей могут изменяться. Вы несете ответственность за качество конвертов, которые используете.

Двусторонняя печать

Все драйверы принтера для Windows® 95/98/Me, Windows NT® 4.0 и Windows® 2000/XP позволяют выполнять двустороннюю ручную печать. Дополнительную информацию об установке настроек см. в **Справке** драйвера принтера.

Рекомендации по печати на обеих сторонах бумаги

- Если бумага слишком тонкая, она может помяться.
- Если бумага скручена, распрямите ее, затем вставьте обратно в лоток для бумаги или щель подачи бумаги вручную.
- Если нарушена подача бумаги, возможно она скручена. Удалите и выпрямите бумагу.
- При использовании функции двусторонней ручной печати возможно замятие бумаги или плохое качество печати. При возникновении замятий бумаги см. в разделе *Замятие бумаги и его устранение* на стр. 6-5.

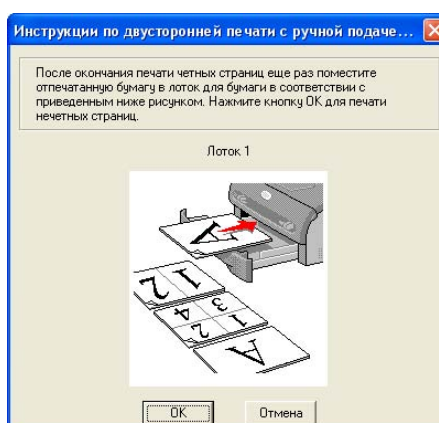
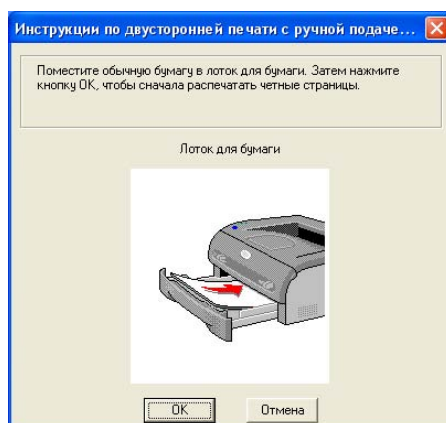
Печать на обеих сторонах бумаги (двусторонняя ручная)

Примечание

Следует использовать обычную бумагу или вторичную бумагу. Не используйте высокосортную бумагу.

Двусторонняя печать с ручной подачей бумаги из лотка для бумаги

- 1 На вкладке **Дополнительные** выберите режим **Двусторонняя ручная**, а на вкладке **Основные** выберите в списке **Источник подачи бумаги** значение **Автовыбор** или **Лоток 1**.
- 2 Принтер сначала автоматически распечатает все четные страницы на одной стороне листов.
- 3 Выньте распечатанные четные страницы из выходного лотка и вставьте их обратно в лоток для бумаги, расположив их стороной для печати (чистой стороной) вниз. Следуйте инструкциям на экране.



- 4 Теперь принтер автоматически распечатает все нечетные страницы на другой стороне бумаги.

Примечание

Вставляя бумагу в лоток для бумаги, сначала извлеките все листы из лотка, а затем вставьте распечатанные страницы в лоток распечатанной стороной вверх. (Не помещайте распечатанные страницы на стопку чистых листов.)

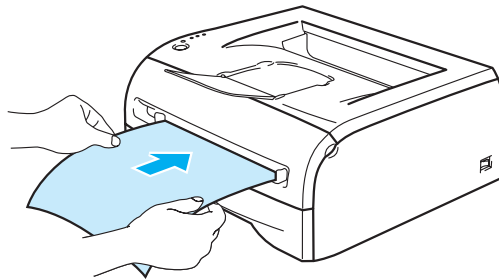
1

Двусторонняя ручная печать из щели подачи бумаги вручную

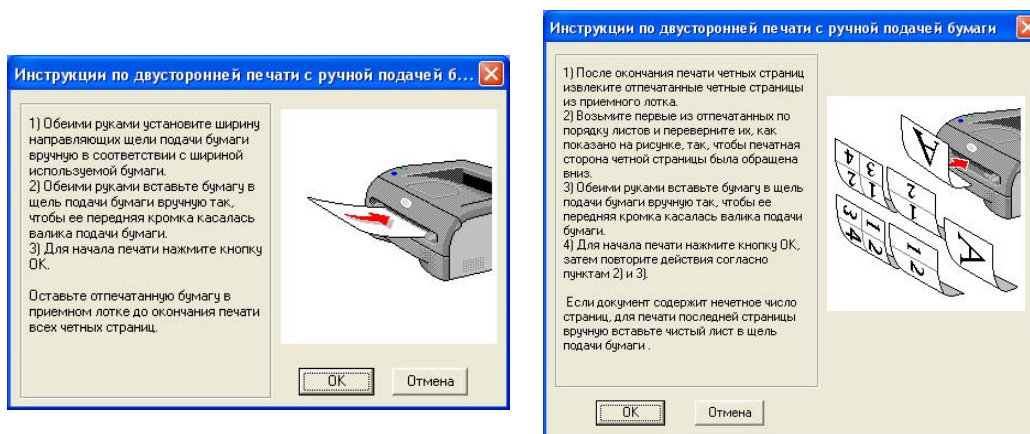
Примечание

Не следует использовать слишком плотную или тонкую бумагу.

- 1 На вкладке **Дополнительные** выберите режим **Двусторонняя ручная**, а на вкладке **Основные** выберите в списке **Источник подачи бумаги** значение **Ручной**.
- 2 Обеими руками вставьте бумагу в щель подачи бумаги вручную вверх стороной, на которой будет выполняться печать сначала. Следуйте инструкциям на экране. Повторяйте этот шаг, пока не распечатаете все четные страницы.



- 3 Выньте распечатанные четные страницы из выходного лотка и вставляйте их по одной обратно в щель подачи бумаги вручную, расположив их в том же порядке. Вставляйте бумагу стороной, на которой будет выполнена печать, (чистой стороной) вверх. Следуйте инструкциям на экране.



- 4 Повторяйте шаг 3, пока не распечатаете все нечетные страницы на обратной стороне бумаги.

Ориентация бумаги для двусторонней ручной печати

Принтер начинает печать со второй страницы.

Если требуется распечатать 10 страниц на 5 листах бумаги, то на первом листе бумаги сначала будет распечатана страница 2, а затем страница 1.

На втором листе бумаги сначала будет распечатана страница 4, а затем 3.

На третьем листе бумаги сначала будет распечатана страница 6, а затем 5 и т.д.

При выполнении двусторонней ручной печати, бумагу следует вставлять в лоток для бумаги следующим образом.

■ Для щели подачи бумаги вручную.

Сначала вставьте бумагу вверх стороной, на которой будет выполняться печать сначала, и передним (верхним) карем вперед.

Для печати на другой стороне вставьте бумагу лицевой стороной вниз, передним (верхним) карем страниц вперед.

При использовании бланков их следует сначала вставить первой стороной вниз, верхним краем вперед.

Для распечатки на обратной стороне вставьте бланк первой стороной вверх, верхним краем вперед.

■ Для лотка для бумаги:

Вставьте вниз стороной, на которой будет осуществляться печать сначала, верхним (передним) краем к передней стороне лотка.

Для печати на обратной стороне вставьте бумагу лицевой стороной вверх, передним (верхним) краем бумаги к передней стороне лотка.

При использовании бланков их следует вставлять первой стороной вверх, верхним краем к передней стороне лотка.

Для печати второй страницы, вставьте бланки первой стороной вниз, верхним краем к передней стороне лотка.

Драйвер принтера

Драйвер принтера — это программа, переводящая данные из формата, используемого компьютером, в необходимый принтеру формат. Как правило этим форматом является командный язык принтера или язык описания страниц.

На входящем в комплект компакт-диске содержатся драйверы принтера для перечисленных ниже версий Windows® и Macintosh®. С веб-сайта Brother Solutions Center по адресу <http://solutions.brother.com> можно также загрузить последние обновления драйверов принтера для всех перечисленных операционных систем.

Инструкции по установке драйверов принтера для Windows® и Macintosh® приводятся в Кратком руководстве по установке.

Если требуется удалить драйвер принтера, см. в разделе *Удаление драйвера принтера* на стр. 2-14.

Для Windows® 95/98/Me, Windows NT® 4.0 и Windows® 2000/XP

- Драйвер принтера для Windows (драйвер совместимый с лазерным принтером Hewlett-Packard LaserJet (для HL-2070N))
- Драйвер GDI принтера Brother для Windows® (для HL-2030 и HL-2040)
- Универсальный драйвер PCL (пользователям сред Citrix® MetaFrame®, Windows® Terminal Server и других сред с сетевым доступом Windows NT 4.0® и Windows® 2000/XP рекомендуется использовать наш универсальный драйвер PCL. Этот драйвер поддерживает только основные функции печати.) (Для HL-2070N: для Windows NT® 4.0 и Windows® 2000/XP.)

Для Macintosh®

- Драйвер лазерного принтера Brother для Macintosh®

Для Linux

- Драйвер принтера GDI

Примечание

Для получения дополнительной информации об универсальном драйвере PCL и драйвере принтера для Linux посетите наш веб-сайт по адресу <http://solutions.brother.com>.

	Драйвер принтера для Windows	Драйвер GDI	Универсальный драйвер PCL	Драйвер лазерного принтера Brother
Windows® 95				
Windows NT® 4.0	① (Для HL-2070N)	① (Для HL-2040)	① (Для HL-2070N)	
Windows® 98/Me				
Windows® 2000 Windows® XP		① (Для HL-2030 и HL-2040)	① (Для HL-2070N)	
Mac OS® версии 9.1 – 9.2 Mac OS® X версии 10.2.4 или выше				①
Linux (Mandrake 9.1, Red Hat 9.0, SuSE Linux 8.2, Debian 3.0r1)		①		

При печати можно изменять следующие параметры принтера.

- Формат бумаги
- Несколько страниц
- Ориентация
- Число копий
- Тип печатного носителя
- Источник подачи бумаги
- Разрешение
- Режим экономии тонера
- Двусторонняя ручная печать^{*1}
- Водяной знак^{*1}
- Спулинг задания^{*1}
- Быстрая настройка печати^{*1}
- Время ожидания^{*1}
- Монитор состояния^{*1}
- Макрос^{*1*3}
- Администратор^{*1*2}
- Вставить команду/файл^{*1*2*3}
- Защита страницы^{*1}
- Печать даты и времени^{*1}
- Регулировка плотности^{*1}
- Режим True Type^{*1*3}
- Распечатка сообщений об ошибках^{*1}

^{*1} Эти настройки недоступны в драйвере лазерного принтера Brother для Macintosh®.

^{*2} Эти настройки недоступны в Windows NT® 4.0 и Windows® 2000/XP.

^{*3} Эти настройки недоступны для HL-2030 и HL-2040.

Для Windows®

Возможности драйвера принтера

Вы можете загрузить самый последний драйвер принтера и получить другую информацию, посетив веб-сайт Brother Solutions Center по адресу <http://solutions.brother.com>

Можно также изменить настройки, щелкнув рисунок с левой стороны вкладки **Основные** в диалоговом окне **Свойства**.

Дополнительную информацию см. в **Справке** драйвера принтера.

Примечание

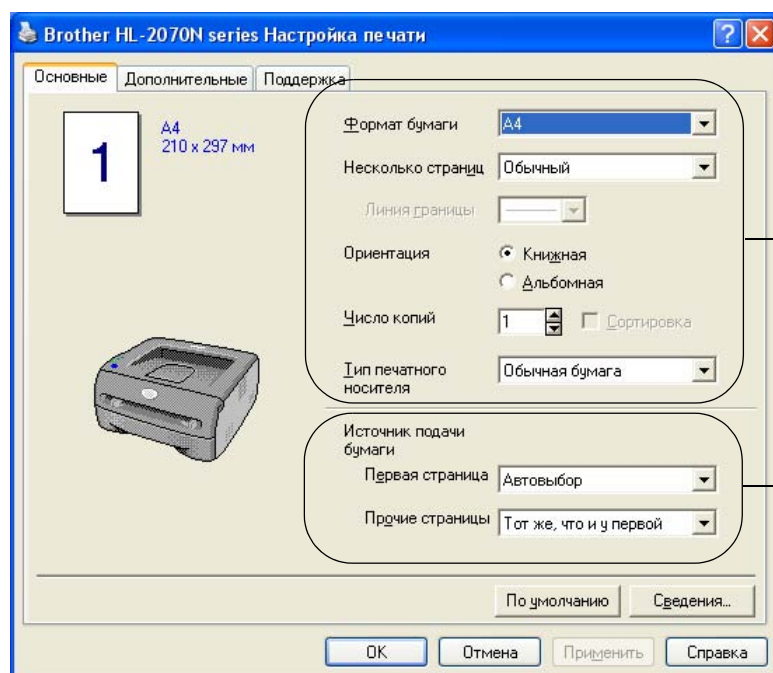
В этом разделе использованы снимки экрана Windows® XP. Изображение на экране компьютера может отличаться в зависимости от операционной системы.

Вкладка Основные

Примечание

При использовании Windows® 2000 или XP вкладку **Основные** можно открыть, нажав кнопку **Настройка печати...** на вкладке **Общие** окна **Свойства принтера**.

При использовании Windows NT® 4.0 вкладку **Основные** можно открыть, выбрав пункт **По умолчанию для документа...** в меню **Файл** папки **Принтеры**.



Выберите параметры **Формат бумаги, Несколько страниц, Ориентация** и другие установки.

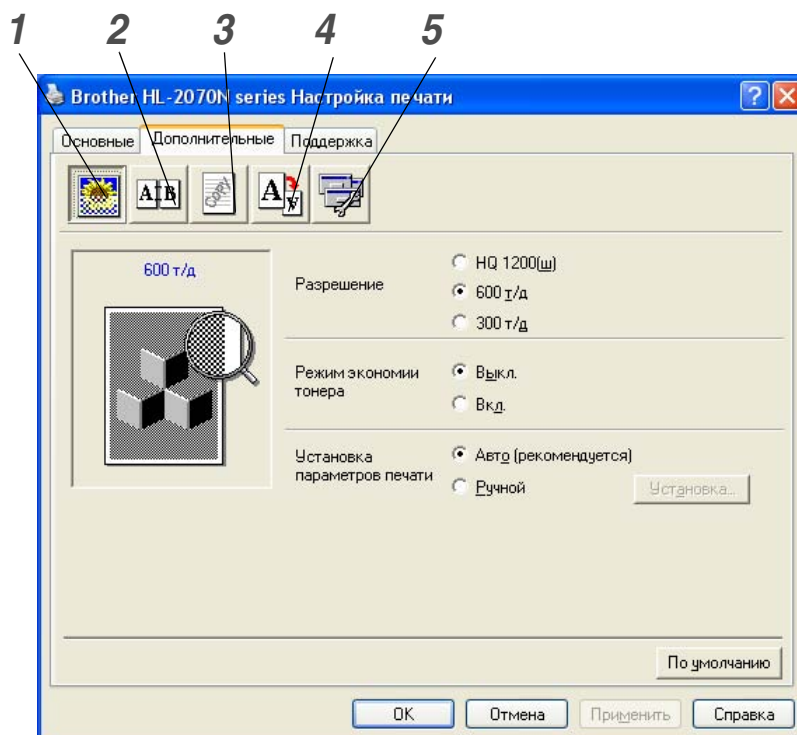
Выберите **Источник подачи бумаги** и другие установки.

Вкладка "Дополнительные"

Примечание

При использовании Windows® 2000 или XP вкладку **Дополнительные** можно открыть, нажав кнопку **Настройка печати...** на вкладке **Общие** окна **Свойства принтера**.

При использовании Windows NT® 4.0 вкладку **Дополнительные** можно открыть, выбрав пункт **По умолчанию для документа** в меню **Файл** папки **Принтеры и факсы**.



Нажимайте следующие значки, чтобы изменить установки вкладки:

- 1 Качество печати
- 2 Двусторонняя печать
- 3 Водяной знак
- 4 Установка параметров страницы
- 5 Параметры устройства

Качество печати

Выберите разрешение, режим экономии тонера и параметры печати или параметры печати полтонов.

Разрешение

Можно выбрать следующие разрешения:

- HQ 1200
- 600 т/д
- 300 т/д

Режим экономии тонера

Эксплуатационные затраты можно уменьшить, включив режим экономии тонера, что уменьшит плотность печати.

Установка параметров печати

Вы можете вручную изменить установку параметров печати.

- **Авто**

Выбор пункта **Авто** позволит печатать с параметрами, наиболее подходящими для задания печати.

- **Ручной**

Вы можете вручную поменять установки, выбрав пункт **Ручной** и нажав кнопку **Установка...**
Для пользователей Windows® 95/98/Me: яркость, контраст и другие установки.

Для пользователей Windows NT® 4.0, Windows® 2000/XP: Использовать полутона принтера, Использовать полутона системы, Улучшенная печать серых тонов.

Двусторонняя печать

- **Двусторонняя ручная**

Если выбрать пункт **Двусторонняя ручная**, появится диалоговое окно установок ручной двусторонней печати. Для каждой ориентации бумаги при ручной двусторонней печати имеется шесть направлений переплета.

- **Смещение под переплет**

Если установлен флажок "Смещение под переплет", можно также указать величину смещения в дюймах или в миллиметрах.

Водяной знак

На документ можно поместить логотип или текст в качестве водяного знака.

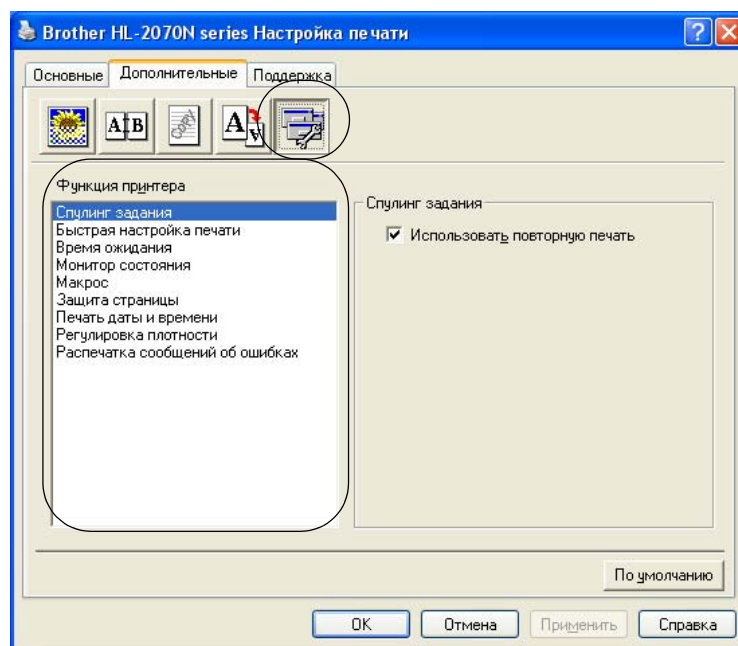
При использовании в качестве водяного знака графического файла можно изменить размер водяного знака и вставить его в любое место страницы.

При использовании текста в качестве водяного знака можно менять установки шрифта, плотности и угла.

Установка параметров страницы

Можно изменить параметры масштабирования изображения и выбрать параметры **Зеркальная печать / Перевернутая печать**.

Параметры устройства



На этой вкладке можно настроить следующие режимы в списке **Функция принтера**:

(Можно перейти к странице для каждого пункта в списке **Функция принтера**, нажав функцию из следующего списка.)

- Спулинг задания
- Быстрая настройка печати
- Время ожидания
- Монитор состояния
- Макрос (Для HL-2070N)
- Администратор (только для пользователей Windows® 95/98/Me)
- Вставить команду/файл (для HL-2070N: только для пользователей Windows® 95/98/Me)
- Защита страницы
- Печать даты и времени
- Регулировка плотности
- Распечатка сообщений об ошибках



Примечание

В зависимости от модели принтера список **Функция принтера** может отличаться.

Спулинг задания

Принтер сохраняет данные, которые необходимо напечатать повторно.

Можно напечатать документ повторно, не отправляя данные с компьютера на печать повторно. Для повторной печати нажмите и удерживайте кнопку **Go** в течение примерно 4 секунд, пока все светодиоды не загорятся по порядку (**Toner** (Тонер), **Drum** (Барабан), **Paper** (Бумага), **Ready** (Готов)).



Примечание

- Функция **Использовать повторную печать** недоступна при печати нескольких копий.
- Если необходимо предотвратить печать данных другими лицами при помощи функции повторной печати, снимите флажок **Использовать повторную печать** в настройках спулинга заданий.

Быстрая настройка печати

Можно включить или выключить функцию быстрой настройки печати. На экране откроется диалоговое окно выбора. Оно позволяет изменить параметры следующих функций.

- Несколько страниц
- Двусторонняя ручная
- Режим экономии тонера
- Источник подачи бумаги
- Тип печатного носителя

Время ожидания

Если в течение определенного времени (времени простоя) принтер не получает данные, то он переходит в режим ожидания. В режиме ожидания принтер работает так, как если бы он был выключен. По умолчанию время простоя составляет 5 минут. Когда выбран **Интеллектуальный режим ожидания**, автоматически устанавливается наиболее подходящее время простоя принтера в зависимости от частоты использования принтера. Пока принтер находится в режиме ожидания все светодиоды выключены, но принтер, тем не менее, может получать данные с компьютера. При получении файла печати или документа принтер автоматически активируется для начала печати. Нажатие кнопки **Go** также активирует принтер.

Режим ожидания можно отключить. Чтобы отключить режим ожидания, перейдите на вкладку **Дополнительные**, выберите **Параметры устройства**, а затем выберите **Время ожидания**. Дважды щелкните слова **Время ожидания** на экране **Время ожидания**, что позволит появиться функции **Выкл.** Выберите **Выкл.**, чтобы отключить переход принтера в режим ожидания. Функцию **Выкл.** можно снова скрыть, дважды щелкнув слова **Время ожидания** на экране **Время ожидания**. Для экономии энергии не рекомендуется выключать режим ожидания.

Монитор состояния

Показывает состояние принтера (любые ошибки, которые возникают в принтере) в процессе печати. По умолчанию монитор состояния выключен. Если вы хотите включить монитор состояния, перейдите на вкладку **Дополнительные**, выберите **Параметры устройства** и затем выберите пункт **Монитор состояния**.

Макрос (Для HL-2070N)

Можно сохранить страницу документа как макрос в памяти принтера. Кроме того, пользователь может выполнить сохраненный макрос, иными словами, можно использовать сохраненный макрос для наложения хранящегося в нем изображения на любой документ. Это позволит сэкономить время и увеличить скорость печати для часто используемой информации, например, форм, логотипов компаний, бланков учреждений или счетов.

Администратор (только для пользователей Windows® 95/98/Me)

Администраторы имеют полномочия ограничивать функции установок "Число копий", "Масштаб" и "Водяной знак".

- Пароль
Введите пароль в это поле.
- Задать пароль
Щелкните здесь, чтобы изменить пароль.
- БЛОКИРОВАНИЕ КОПИРОВАНИЯ
Блокирует функцию копирования страниц для предотвращения печати нескольких копий.
- БЛОКИРОВАНИЕ ВОДЯНЫХ ЗНАКОВ
Блокирует текущие установки параметра "Водяной знак" для предотвращения внесения изменений.
- БЛОКИРОВАНИЕ МАСШТАБИРОВАНИЯ
Блокирует установку масштабирования, как показано ниже.
1 к 1
100%

Вставить команду/файл (для HL-2070N: только для пользователей Windows® 95/98/Me)

Этот параметр позволяет вставлять данные в задание печати.

Эта функция позволяет выполнить следующие действия.

- Вставить файл печати или файл в формате tiff в задание печати.
- Вставить в задание печати текстовую строку.
- Вставить в задание печати макрос, сохраненный в памяти принтера.

Защита страницы

"Защита страницы" является установкой, которая резервирует дополнительную память для создания полностраничных изображений.

Варианты выбора – АВТО, ВЫКЛ. и По умолчанию для принтера.

Функция защиты страницы позволяет принтеру создать в памяти полностраничное изображение для печати до момента физического прохождения бумаги через принтер. Используйте эту функцию, если изображение очень сложное, и принтеру придется дожидаться окончания обработки изображения до начала печати.

Печать даты и времени

Дата: указывает формат даты.

Время: указывает формат времени.

Регулировка плотности

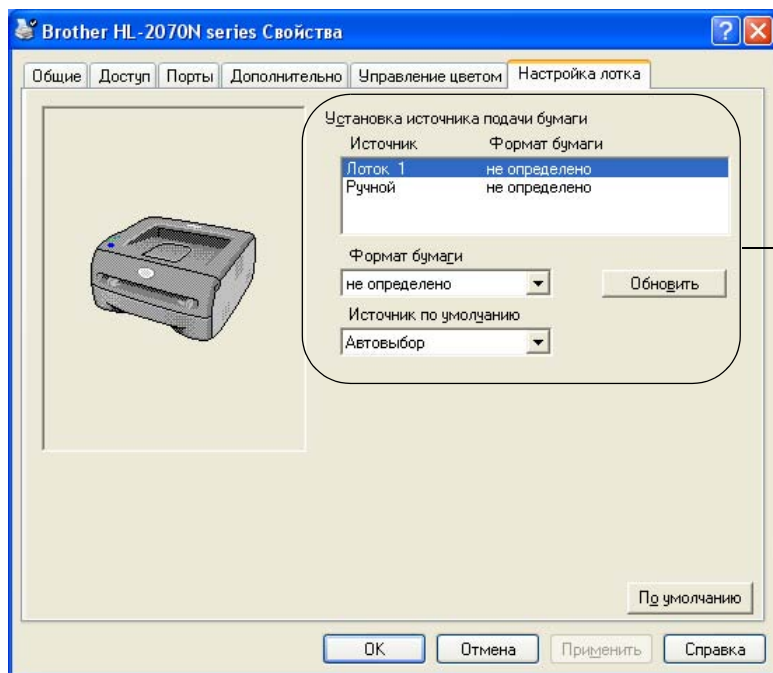
Позволяет увеличить или уменьшить плотность печати.

Распечатка сообщений об ошибках

Пользователь может выбрать, будет ли принтер печатать отчеты об ошибках. Информацию об ошибках см. в разделе *Распечатка сообщений об ошибках* на стр. 6-3.

Варианты выбора - По умолчанию для принтера (Вкл.), Вкл. и Выкл.

Вкладка "Настройка лотка"



Установка источника подачи бумаги
Эта функция распознает формат бумаги в каждом лотке для бумаги.

Вкладка "Поддержка"

Примечание

При использовании Windows® 2000 или XP вкладку **Поддержка** можно открыть, нажав кнопку **Настройка печати...** на вкладке **Общие** окна **Свойства принтера**.

При использовании Windows NT® 4.0 вкладку **Поддержка** можно открыть, выбрав пункт **По умолчанию для документа...** в меню **Файл** папки **Принтеры**.

- Можно загрузить самые последние драйверы принтера или получить другую информацию, посетив веб-сайт Brother Solutions Center по адресу <http://solutions.brother.com>
- Можно просмотреть версию драйвера принтера.
- Можно проверить текущие установки драйвера.
- Можно распечатать страницу с установками принтера и список встроенных шрифтов. (Встроенные шрифты доступны только для HL-2070N.)



Для Macintosh®

Этот принтер поддерживает Mac OS® версии 9.1 – 9.2 и Mac OS® X версии 10.2.4 или выше.

Можно загрузить самые последние драйверы принтера, посетив веб-сайт Brother Solutions Center по адресу <http://solutions.brother.com>



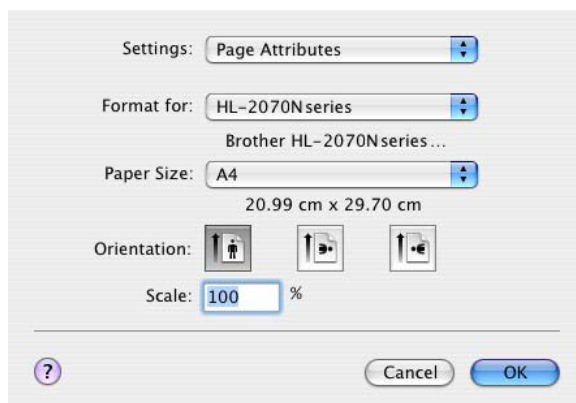
Примечание

В этом разделе использованы снимки экрана Mac OS® X 10.3.

Окна на компьютере Macintosh® будут отличаться в зависимости от операционной системы.

Page setup (Параметры страницы)

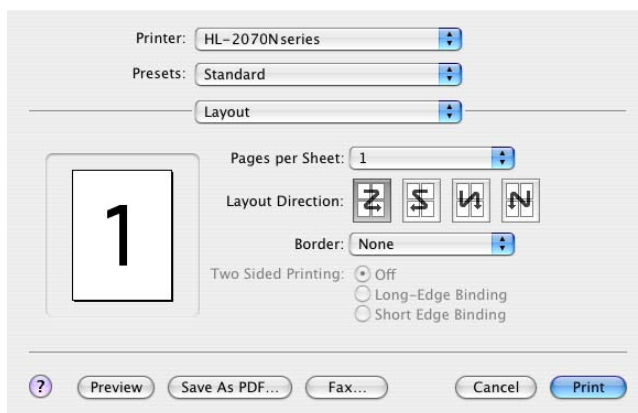
Можно задать параметры **Paper size** (Формат бумаги), **Orientation** (Ориентация) и **Scale** (Масштаб).



Print (Печать)

Layout (Компоновка)

Установите параметры **Pages per Sheet** (Страниц на листе), **Layout direction** (Направление компоновки) и **Border** (Рамка).



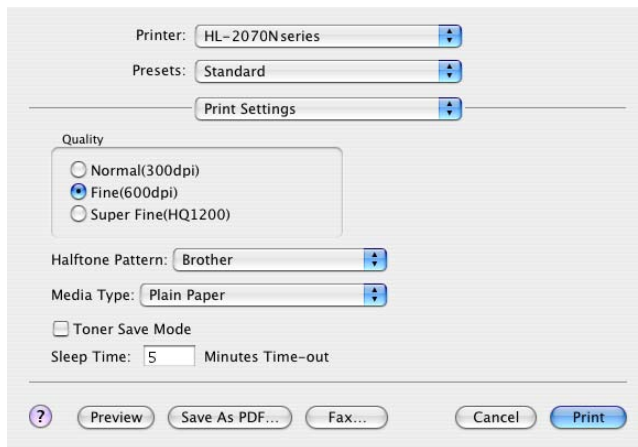
Pages per sheet: выберите количество страниц, которое будет печататься на каждой стороне листа.

Layout direction: выбрав количество страниц на листе, можно также установить направление компоновки.

Border: используйте эту функцию, чтобы добавить рамку.

Print settings (Параметры печати)

Установите **Resolution** (Разрешение), **Media Type** (Тип печатного носителя), **Toner Save** (Режим экономии тонера) и другие настройки.



Можно изменить установки, выбрав параметр в списке **Printer Settings** (Параметры печати):

- Quality (Качество)
- Media Type (Тип печатного носителя)
- Toner Save Mode (Режим экономии тонера)

Quality (Качество)

Можно выбрать следующие разрешения:

- 300 т/д
- 600 т/д
- HQ 1200

Media Type (Тип печатного носителя)

Можно выбрать следующие типы печатных носителей:

- Plain Paper (Обычная бумага)
- Recycled Paper (Переработанная бумага)
- Thick Paper (Плотная бумага)
- Transparencies (Прозрачные пленки)
- Thicker Paper (Более плотная бумага)
- Thin Paper (Тонкая бумага)
- Bond Paper (Высокосортная бумага)
- Envelopes (Конверты)
- Env.Thin (Тонкие конверты)
- Env.Thick (Плотные конверты)

Toner Save Mode (Режим экономии тонера)

Эксплуатационные затраты можно уменьшить, включив режим **Toner Save Mode** (Режим экономии тонера), что уменьшит плотность печати.

Удаление драйвера принтера

Удалить установленный драйвер принтера можно следующим образом.



Примечание

- Данная инструкция неприменима, если драйвер принтера был установлен с помощью функции Windows "Установка принтера".
 - После удаления драйвера рекомендуется перезагрузить компьютер, чтобы удалить файлы, которые использовались в процессе удаления.
-

Драйвер принтера для Windows®

Для Windows® 95/98/Me, Windows NT® 4.0 и Windows® 2000

- 1 Нажмите кнопку **Пуск** и выберите соответствующий принтер в меню **Программы**.
- 2 Выберите **Удалить**.
- 3 Следуйте инструкциям на экране.

Для Windows® XP

- 1 Нажмите кнопку **Пуск** и выберите соответствующий принтер в меню **Все программы**.
- 2 Выберите **Удалить**.
- 3 Следуйте инструкциям на экране.

Драйвер лазерного принтера Brother для Macintosh®

Для Mac OS® версии 9.1 – 9.2

- 1 Откройте папку **Extensions**, находящуюся в папке **System Folder** на диске **Macintosh HD**.
- 2 Перетащите все перечисленные ниже файлы из папки **Extensions** в корзину.
 - BR_PrintMonitor(laser)
 - Brother Laser
 - Brother Laser(IP)



Примечание

В папке может находиться несколько расширений USB Print Driver(BRXXX)* и BR_PrintMonitor(BXX)* с различными окончаниями.

*'x' означает модель принтера.

- 3 Перезагрузите Macintosh®.
- 4 После перезагрузки компьютера можно очистить корзину.

Для Mac OS® X версии 10.2.4 или выше

- 1 Отсоедините USB кабель принтера от Macintosh.
- 2 Перезагрузите Mac.
- 3 Войдите в систему как «Administrator» (Администратор).
- 4 Запустите **Print Center** (из меню **Go** > папка **Applications** > **Utilities** > **Print Center**), затем выберите принтер, который Вы хотите удалить, и удалите его, нажав кнопку **Delete**.
- 5 Выберите свой принтер в списке принтеров. Удалите принтер из меню **Finder**.
- 6 Перетащите папку **HL-MFLPro** (из папки **Mac OS X 10.X** > **Library** > **Printers** > **Brother**) в корзину, а затем очистите ее.
- 7 Перезагрузите Macintosh®.

Программное обеспечение



Примечание

Этот раздел предназначен для пользователей Windows®.

Программное обеспечение для сетей



Примечание

Этот раздел предназначен для модели HL-2070N.

2

Программа BRAdmin Professional

Программное обеспечение BRAdmin Professional — это утилита для управления подключенными к сети принтерами Brother, которые работают в Windows® 95/98/Me, Windows NT® 4.0 и Windows® 2000/XP.

Эта программа облегчает конфигурирование и проверку состояния принтера, подключенного к сети.

Driver Deployment Wizard (Мастер развертывания драйвера)

Эта программа установки включает в себя драйвер принтера для Windows® и драйвер сетевого порта Brother (LPR и NetBIOS).

Если администратор устанавливает драйвер принтера и драйвер порта при помощи этого программного обеспечения, то он может сохранить файл на файловом сервере или отправить файл пользователям по электронной почте. Затем каждому пользователю следует просто открыть этот файл, и драйвер принтера, драйвер порта, IP-адрес и т.п. будут автоматически скопированы на их компьютеры.

Network Print Software (Программное обеспечение для сетевой печати)

Эта программа установки включает в себя мониторы портов (программное обеспечение для печати в одноранговой сети).

Они позволяют печатать через сеть (LAN) в Windows®.

Программа Web BRAdmin

Программа Web BRAdmin предназначена для управления всеми устройствами Brother, подключенными к сети LAN/WAN. Устанавливая серверное программное обеспечение Web BRAdmin на компьютер с запущенным IIS*, администратор при помощи веб-браузера может подключиться к серверу Web BRAdmin, который в свою очередь соединяется с самим устройством. В отличие от программы BRAdmin Professional, которая предназначена только для систем Windows®, серверное программное обеспечение Web BRAdmin можно использовать с любого клиентского компьютера, оснащенного веб-браузером, поддерживающим Java 2.

Программное обеспечение Web BRAdmin можно загрузить с нашего веб-сайта по адресу <http://solutions.brother.com/>

IIS* = Internet Information Server версии 4.0 или 5.0

Web BRAdmin и сервер Internet Information Server 4.0 поддерживаются следующими операционными системами:

- Windows NT® 4.0 Server

Web BRAdmin и сервер Internet Information Server 5.0 поддерживаются следующими операционными системами:

- Windows® 2000 Server
- Windows® 2000 Advanced Server
- Windows® XP Professional
- Windows® 2000 Professional

Автоматический выбор эмуляции

Примечание

Этот раздел предназначен для модели HL-2070N.

Этот принтер оснащен функцией автоматического выбора эмуляции. Когда принтер получает данные с компьютера, он автоматически выбирает режим эмуляции. Эта функция включена на заводе изготовителе.

Установки можно изменить при помощи программы Remote Printer Console или веб-браузера.

Примечание

Дополнительную информацию о Remote Printer Console см. в следующем разделе.

Принтер может выбирать следующие комбинации.

Установка 1 (по умолчанию)	Установка 2
HP LaserJet	HP LaserJet
EPSON FX-850	IBM ProPrinter XL

Remote Printer Console

Remote Printer Console — это программное обеспечение для изменения различных установок принтера, независимо от программы. Например, можно изменить параметры полей принтера, режима ожидания, набора знаков и т.п. Эти установки запоминаются и впоследствии используются принтером.

Как использовать и установить программу Remote Printer Console

Для использования программы Remote Printer Console выполните следующие действия.

Для Windows®

- 1 Вставьте компакт-диск в дисковод CD-ROM и закройте открывшееся окно автозагрузки.
- 2 Откройте Проводник Windows® и выберите дисковод CD-ROM.
- 3 Дважды щелкните папку **RPC**.
- 4 Информация по установке и использованию программы Remote Printer Console приводится в файле **RPC_User's_Guide.pdf**.

Для Macintosh®

- 1 Вставьте компакт-диск в дисковод CD-ROM. Дважды щелкните значок **HL2000** на рабочем столе.
- 2 Дважды щелкните папку **RPC**.
- 3 Информация по установке и использованию программы Remote Printer Console приводится в файле **RPC_User's_Guide.pdf**.

3

Панель управления

В этом разделе описываются элементы панели управления: четыре светодиодных индикатора **Toner** (Тонер), **Drum** (Барабан), **Paper** (Бумага), **Ready** (Готов) и кнопка **Go** (Пуск).



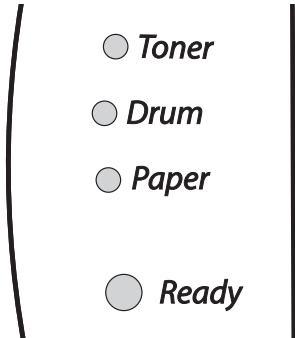
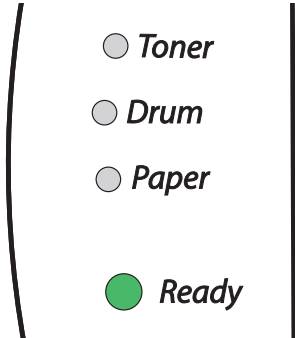
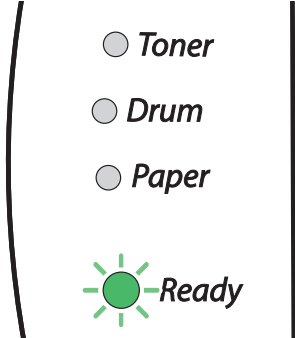
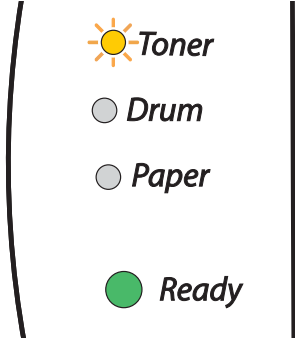
В следующей таблице приведены обозначения показаний светодиодов, которые используются в иллюстрациях настоящей главы.

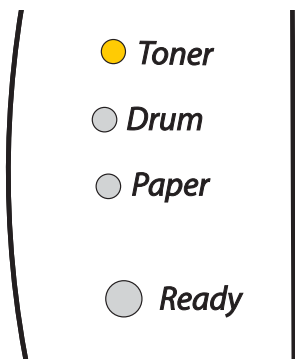
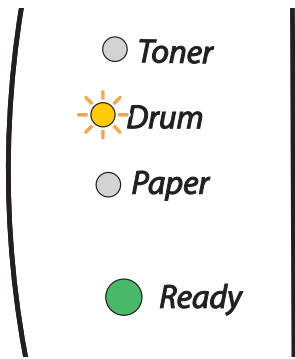
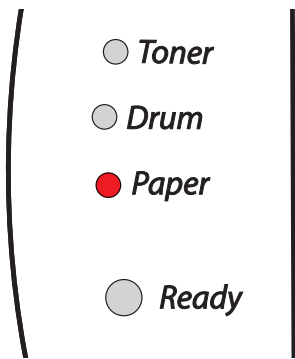
	Светодиод выключен
или или	Светодиод включен
или или	Светодиод мигает

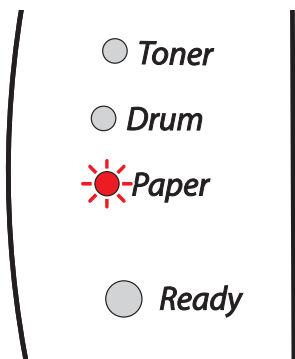


Примечание

Когда выключатель питания выключен, или принтер находится в режиме ожидания, все светодиоды выключены.

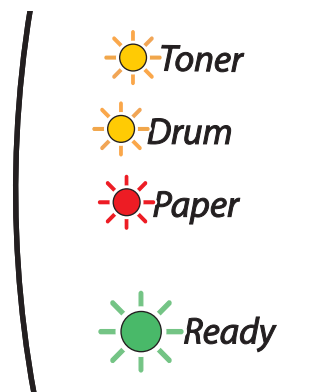
Светодиод	Состояние принтера
 <p>○ <i>Toner</i></p> <p>○ <i>Drum</i></p> <p>○ <i>Paper</i></p> <p>○ <i>Ready</i></p>	<p>Режим ожидания Выключатель питания выключен, или принтер находится в режиме ожидания. Нажатие кнопки Go переведет принтер из режима ожидания в режим готовности.</p>
 <p>○ <i>Toner</i></p> <p>○ <i>Drum</i></p> <p>○ <i>Paper</i></p> <p>● <i>Ready</i></p>	<p>Готов к печати Принтер готов к печати.</p>
 <p>○ <i>Toner</i></p> <p>○ <i>Drum</i></p> <p>○ <i>Paper</i></p> <p>⊙ <i>Ready</i></p>	<p>Прогрев Принтер прогревается.</p> <hr/> <p>Прием данных Принтер принимает данные с компьютера, обрабатывает данные в памяти либо печатает данные.</p> <hr/> <p>В памяти имеются данные Данные печати остались в памяти. Если светодиод Ready мигает в течение длительного времени, и печать не происходит, нажмите кнопку Go, чтобы напечатать данные, которые все еще находятся в памяти.</p>
 <p>☀ <i>Toner</i></p> <p>○ <i>Drum</i></p> <p>○ <i>Paper</i></p> <p>● <i>Ready</i></p>	<p>Заканчивается тонер Показывает, что картридж с тонером почти пуст. Приобретите новый картридж с тонером и приготовьте его на случай, когда загорится индикатор Тонер закончился.</p> <p>Светодиод Toner попеременно загорается на 2 секунды и выключается на 3 секунды.</p>

Светодиод	Состояние принтера
	<p>Тонер закончился Замените картридж с тонером на новый. См. <i>Замена картриджа с тонером</i> на стр. 5-3.</p> <p>Ошибка положения картриджа Картридж с тонером установлен неправильно. Извлеките картридж с тонером и установите его обратно в принтер.</p>
	<p>Ресурс барабана почти исчерпан Рабочий ресурс узла барабана скоро будет исчерпан. Рекомендуется приобрести новый узел барабана и заменить имеющийся. См. <i>Замена узла барабана</i> на стр. 5-8.</p> <p>Светодиод Drum попеременно загорается на 2 секунды и выключается на 3 секунды.</p>
	<p>Не подается бумага из лотка 1 Вставьте бумагу в лоток. См. <i>Печать на обычной бумаге, высокосортной бумаге и прозрачных пленках из лотка для бумаги</i> на стр. 1-7. Нажмите кнопку Go.</p>

Светодиод	Состояние принтера
 <p>● <i>Toner</i></p> <p>● <i>Drum</i></p> <p>☀ <i>Paper</i></p> <p>● <i>Ready</i></p>	<p>Открыта передняя крышка Закройте переднюю крышку принтера.</p>
	<p>Открыта задняя крышка Закройте заднюю крышку принтера.</p>
	<p>Замятие бумаги Устраните замятие бумаги. См. <i>Замятие бумаги и его устранение</i> на стр. 6-5. Если принтер не начал печатать, нажмите кнопку Go.</p>
	<p>Не подается бумага через щель подачи бумаги вручную Поместите бумагу в щель подачи бумаги вручную. См. <i>Печать на обычной бумаге, высокосортной бумаге и прозрачных пленках из щели подачи бумаги вручную.</i> на стр. 1-10 или <i>Печать на плотной бумаге, этикетках и конвертах из щели подачи бумаги вручную</i> на стр. 1-13.</p>
	<p>Память заполнена Память принтера заполнена, и принтер не может печатать страницы документа полностью. См. <i>Устранение проблем печати</i> на стр. 6-15.</p>
	<p>Перегрузка печати Произошла перегрузка печати, и принтер не может печатать страницы документа полностью. См. <i>Устранение проблем печати</i> на стр. 6-15.</p>
	<p>Ошибка барабана Необходимо очистить коронатор. См. <i>Чистка коронатора</i> на стр. 5-14.</p>

Показания светодиодов, требующие обращения в сервисный центр

Если возникает ошибка, которую пользователь не может устранить, то, включив все светодиоды, как показано на рисунке, принтер сообщит, что необходимо обратиться в сервисный центр.



Если показания светодиодов на принтере указывают на необходимость обращения в сервисный центр, как показано выше, выключите питание принтера на несколько секунд, а затем снова включите и попробуйте выполнить печать.

Если устранить ошибку не удастся, и после выключения и включения принтера светодиоды по-прежнему указывают на необходимость обращения в сервисный центр, то необходимо обратиться к дилеру или в авторизованный сервисный центр Brother.

При нажатии кнопки **Go** светодиоды загорятся, как показано в таблице 1. См. *Таблица 1: Показания светодиодов при нажатии кнопки Go* на стр. 3-6, чтобы определить ошибку.

Например, следующее показание светодиодов обозначает сбой узла термического закрепления тонера.

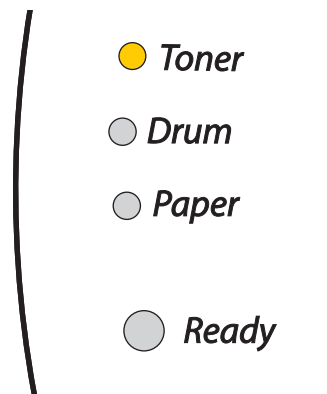


















Таблица 1: Показания светодиодов при нажатии кнопки Go

Светодиоды	Неисправность блока термофиксации* ¹	Неисправность лазера	Неисправность основного мотора	Неисправность основной платы (PCB)
Toner				
Drum				
Paper				
Ready				

Запишите показания светодиодов и сообщите об ошибке согласно приведенной выше таблице дилеру или в авторизованный сервисный центр компании Brother.



Примечание

Прежде чем обращаться в сервисный центр, убедитесь, что передняя крышка полностью закрыта.

*1 Если произошла эта ошибка, выключите питание принтера на несколько секунд, а затем снова включите. Оставьте принтер на 10 минут с включенным питанием. Если ошибка повторяется, проконсультируйтесь с дилером или в авторизованном сервисном центре компании Brother.

Кнопка панели управления (кнопка Go)

Кнопка панели управления выполняет следующие функции.

Запуск принтера

Если принтер находится в режиме ожидания, то для запуска принтера и переключения его в режим готовности нажмите кнопку **Go**.

Устранение ошибок

Некоторые возникающие ошибки принтер может устранять автоматически. Если ошибка автоматически не устранилась, нажмите кнопку **Go** для устранения ошибки и продолжайте использовать принтер.

Подача страниц

Нажмите кнопку **Go**, если зеленый светодиод **Ready** мигает в течение длительного времени. Принтер распечатает все данные, оставшиеся в его памяти.

Отмена печати

Во время печати нажмите и удерживайте кнопку **Go** в течение примерно 4-х секунд, пока не загорится зеленый светодиод. Светодиоды **Ready** и **Paper** будут мигать во время отмены задания.

Повторная печать

Для повторной печати последнего документа нажмите и удерживайте кнопку **Go** в течение примерно 4-х секунд, пока не загорятся все светодиоды.

Печать пробной страницы

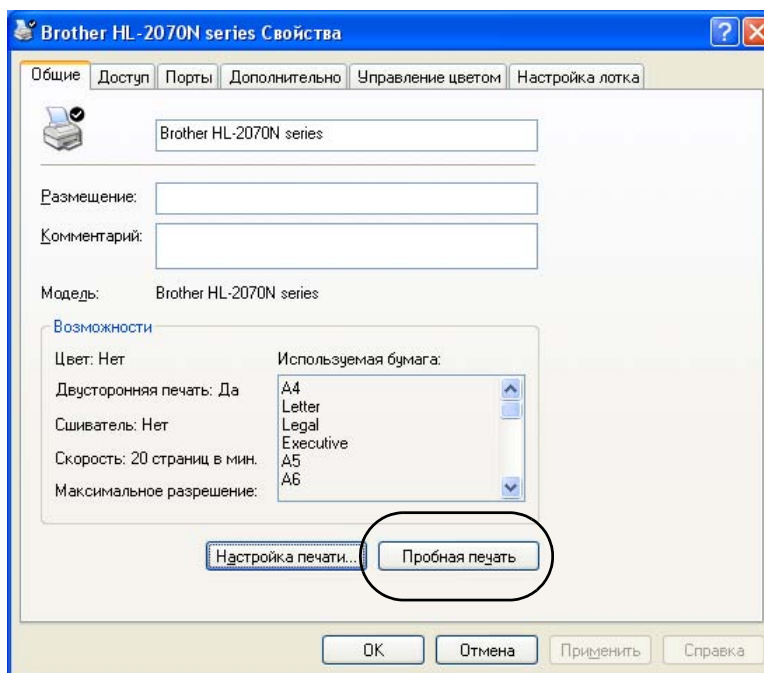
Для печати пробной страницы можно использовать кнопку **Go** или драйвер принтера.

Использование кнопки панели управления

- 1 Выключите принтер.
- 2 Убедитесь, что передняя крышка закрыта, и шнур питания подключен.
- 3 Удерживайте нажатой кнопку **Go** во время включения принтера. Удерживайте нажатой кнопку **Go** до тех пор, пока не загорятся светодиоды **Toner**, **Drum** и **Paper**. Отпустите кнопку **Go**. Убедитесь, что светодиоды **Toner**, **Drum** и **Paper** погасли.
- 4 Нажмите кнопку **Go** еще раз. Принтер распечатает пробную страницу.

Использование драйвера принтера

При использовании драйвера принтера Brother для Windows® нажмите кнопку **Пробная печать**. Эта кнопка находится на вкладке **Общие** драйвера принтера для Windows®.



Печать страницы установок принтера

Текущие установки можно распечатать при помощи кнопки панели управления или драйвера принтера.

3

Использование кнопки панели управления

- 1 Убедитесь, что передняя крышка закрыта, и шнур питания подключен.
- 2 Включите принтер и дождитесь, когда он перейдет в режим готовности.
- 3 Нажмите кнопку **Go** три раза в течение 2-х секунд. Принтер распечатает страницу текущих установок принтера.

Использование драйвера принтера

При использовании драйвера принтера Brother для Windows® страницу текущих установок принтера можно распечатать, нажав кнопку **Печатать установки** на вкладке **Поддержка**.



Печать шрифтов (для HL-2070N)

При помощи кнопки панели управления или драйвера принтера можно распечатать список встроенных шрифтов.

3

Использование кнопки панели управления

- 1 Выключите принтер.
- 2 Убедитесь, что передняя крышка закрыта, и шнур питания подключен.
- 3 Удерживайте нажатой кнопку **Go** во время включения принтера. Удерживайте нажатой кнопку **Go** до тех пор, пока не загорятся светодиоды **Toner**, **Drum** и **Paper**. Отпустите кнопку **Go**. Убедитесь, что светодиоды **Toner**, **Drum** и **Paper** погасли.
- 4 Нажмите кнопку **Go** дважды. Принтер распечатает список встроенных шрифтов.

Использование драйвера принтера

При использовании драйвера принтера Brother для Windows® список встроенных шрифтов можно распечатать, нажав кнопку **Печатать шрифты** на вкладке **Поддержка**.



Восстановление заводских настроек сети (для HL-2070N)

Для восстановления заводских настроек сервера печати (восстановление всей информации, такой как информация о пароле и IP-адресе) выполните следующие шаги.

- 1 Выключите принтер.
- 2 Убедитесь, что передняя крышка закрыта, и шнур питания подключен.
- 3 Удерживайте нажатой кнопку **Go** во время включения принтера. Удерживайте нажатой кнопку **Go** до тех пор, пока не загорятся светодиоды **Toner**, **Drum** и **Paper**. Отпустите кнопку **Go**. Убедитесь, что светодиоды **Toner**, **Drum** и **Paper** погасли.
- 4 Нажмите кнопку **Go** шесть раз. Убедитесь, что все светодиоды загорелись. Это означает, что восстановлены заводские настройки сервера печати.

Восстановление заводских настроек сети с отключенным протоколом APIPA (для HL-2070N)

Для восстановления заводских настроек сервера печати с отключенным протоколом APIPA выполните следующие шаги.

- 1 Выключите принтер.
- 2 Убедитесь, что передняя крышка закрыта, и шнур питания подключен.
- 3 Удерживайте нажатой кнопку **Go** во время включения принтера. Удерживайте нажатой кнопку **Go** до тех пор, пока не загорятся светодиоды **Toner**, **Drum** и **Paper**. Отпустите кнопку **Go**. Убедитесь, что светодиоды **Toner**, **Drum** и **Paper** погасли.
- 4 Нажмите кнопку **Go** семь раз. Убедитесь, что все светодиоды загорелись. Это означает, что восстановлены заводские настройки сервера печати.



Примечание

- Дополнительная информация по APIPA приводится в Руководстве пользователя по использованию сети и на нашем веб-сайте по адресу <http://solutions.brother.com>
 - Протокол APIPA можно отключить также при помощи веб-браузера, программы BRAdmin Professional или Web BRAdmin.
-

С принтером можно использовать следующие дополнительные серверы печати. Щелкните символ ⓘ в таблице, чтобы ознакомиться с информацией по каждому пункту.

Модель	NC-2200w	NC-2100p
HL-2030	ⓘ	не применяется
HL-2040	ⓘ	ⓘ
HL-2070N	ⓘ	не применяется

Беспроводной сервер печати (NC-2200w)

Дополнительный сетевой сервер печати (NC-2200w) позволяет осуществлять печать в беспроводной сети посредством интерфейса USB. NC-2200w совместим с Windows® 98/Me, Windows NT® 4.0 и Windows® 2000/XP.

Беспроводной сервер печати Brother NC-2200w поддерживает стандарт беспроводных сетей IEEE 802.11b и может работать в инфраструктурном режиме или в режиме Ad-hoc (прямой связи), используя стандартные методы защиты беспроводных сетей.

Дополнительную информацию можно получить на нашем веб-сайте по адресу <http://solutions.brother.com>.

Сетевой интерфейс	Беспроводной IEEE 802.11b
Режим связи	Инфраструктурный / Ad-hoc 802.11
Безопасность	SSID, WEP (64/128 бит)
Интерфейс принтера	USB 1.0
Поддерживаемый протокол	TCP/IP
Возможности управления	Встроенная поддержка веб-сервера
	Поддержка SNMP / MIB
	Удаленная консоль TELNET
	Совместим с BRAdmin Professional
	Флэш-память для простого обновления микропрограммы



Примечание

NC-2200w не продается в некоторых регионах.

Сервер печати (NC-2100p) (для HL-2040)

Дополнительный сетевой сервер печати (NC-2100p) позволяет подключаться к сети посредством параллельного интерфейса.

Сетевой интерфейс	10/100BASE-TX Ethernet
Интерфейс принтера	Параллельный
Поддерживаемый протокол	TCP/IP, NetBEUI
Возможности управления	Встроенная поддержка веб-сервера
	Поддержка SNMP / MIB
	Удаленная консоль TELNET
	Совместим с BRAdmin Professional
	Флэш-память для простого обновления микропрограммы



Примечание

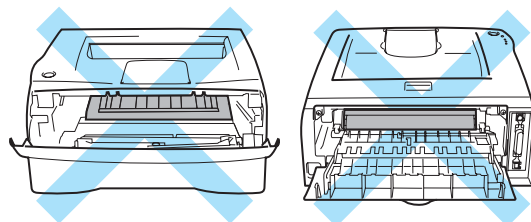
HL-2070N оснащен встроенным сервером печати с интерфейсом 10/100BASE-TX Ethernet.

Необходимо регулярно заменять определенные детали и чистить принтер.

! ПРЕДУПРЕЖДЕНИЕ

При регулярной замене определенных деталей и чистке принтера имейте ввиду следующее.

- Если на одежду попал тонер, удалите его сухой тканью и сразу постирайте одежду в холодной воде, чтобы на ней не остались пятна.
- Будьте осторожны и не вдохните тонер.
- Сразу после использования принтера некоторые внутренние детали могут быть очень горячими. При открытии задней или передней крышки принтера никогда не прикасайтесь к затемненным деталям, показанным на иллюстрациях.



Замена расходных материалов

Необходимо регулярно заменять расходные материалы.



Примечание

Эти инструкции также входят в раздел *Улучшение качества печати* на стр. 6-10.

Расходные материалы

Картридж с тонером TN2075	Узел барабана DR2075
См. <i>Картридж с тонером</i> на стр. 5-2.	См. <i>Узел барабана</i> на стр. 5-7.

! ОСТОРОЖНО

Для этого устройства использовать только тонер TN2075 и барабан DR2075. Другие модели тонера и барабана не совместимы.

Картридж с тонером

Ресурс оригинального картриджа с тонером, поставляемого с принтером, может быть начальным ^{*1} или стандартным ^{*2} и зависит от модели принтера и страны, в которой был приобретен принтер.

^{*1} Начальный картридж с тонером позволит распечатать до 1500 страниц формата A4 или односторонних страниц формата Letter с 5% заполнением.

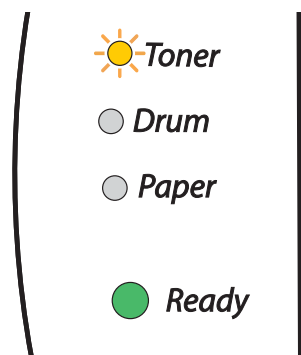
^{*2} Стандартный и сменный картридж с тонером позволяет распечатать до 2500 страниц формата A4 или односторонних страниц формата Letter с 5% заполнением.



Примечание

- Количество используемого тонера зависит от изображения, которое печатается на странице и от настроек плотности печати.
- Если установить более светлую или более темную плотность печати, количество используемого тонера изменится.
- Картридж с тонером следует распаковывать непосредственно перед его установкой в принтер.

Сообщение "Заканчивается тонер"



Светодиод **Toner** попеременно загорается на 2 секунды и выключается на 3 секунды.

Если светодиод отобразил это сообщение, в картридже с тонером почти не осталось тонера. Приобретите новый картридж с тонером и приготовьте на случай, когда отобразится сообщение "Тонер закончился". Инструкции по установке картриджа с тонером, см. в разделе *Замена картриджа с тонером* на стр. 5-3.

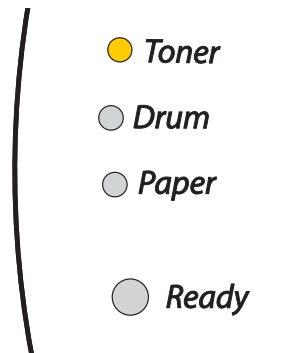


Примечание

Светодиод **Toner** будет мигать непрерывно, если картридж с тонером почти пуст.

Сообщение "Тонер закончился"

Если светодиод отображает сообщение на следующем рисунке, в принтере закончился тонер или он неравномерно распределен в картридже.



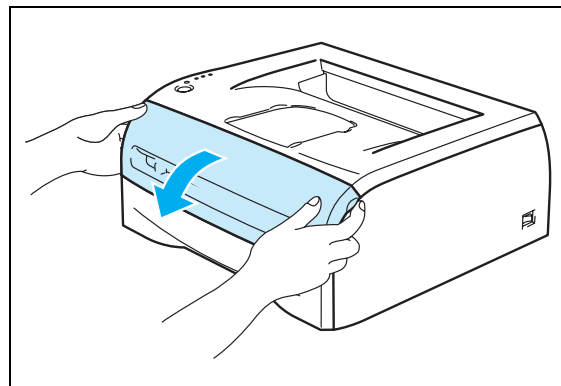
Замена картриджа с тонером



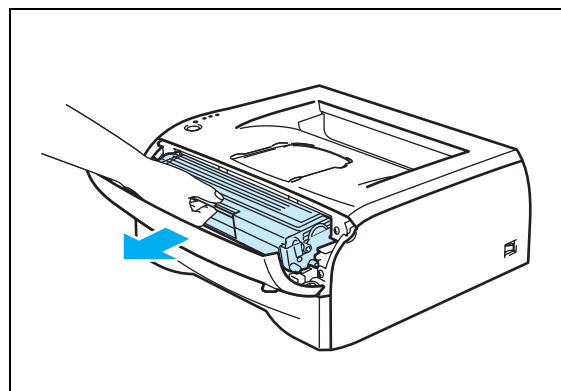
Примечание

- Чтобы обеспечить высокое качество печати, обязательно используйте качественные картриджи с тонером компании Brother. По вопросам приобретения картриджей с тонером обращайтесь к продавцу принтера или в службу работы с клиентами компании Brother.
- Рекомендуется чистить принтер при замене картриджа с тонером. См. *Чистка* на стр. 5-11.

- 1 Откройте переднюю крышку принтера.

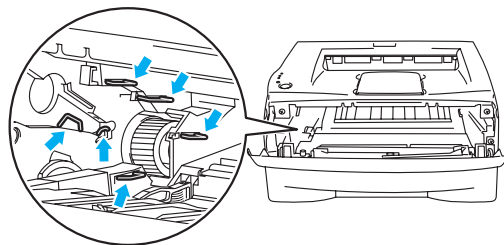


- 2 Извлеките узел барабана и картридж с тонером.



! ОСТОРОЖНО

- Рекомендуется поместить узел барабана и картридж с тонером на лист ненужной бумаги или ткань на случай просыпания тонера.
- Во избежание повреждения принтера от статического электричества не прикасайтесь к электродам, показанным на иллюстрации.



5

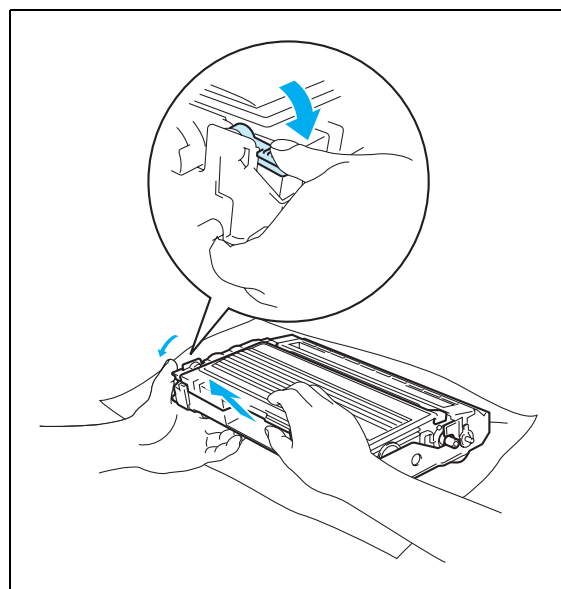
- 3 Нажмите вниз синий рычаг блокировки и извлеките картридж с тонером из узла барабана.

! ОСТОРОЖНО

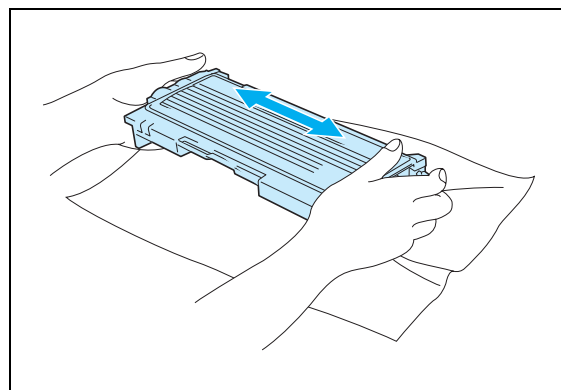
Соблюдайте осторожность при обращении с картриджем с тонером. Если тонер просыпался на руки или одежду, немедленно удалите его или смойте холодной водой.

**Примечание**

- Обязательно плотно запечатайте картридж с тонером в пакет, чтобы тонер не высыпался из картриджа.
- Утилизируйте использованный картридж с тонером в соответствии с местными правилами, отдельно от бытовых отходов. При возникновении вопросов обратитесь в местную службу по утилизации отходов.

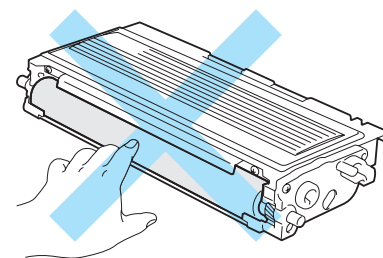
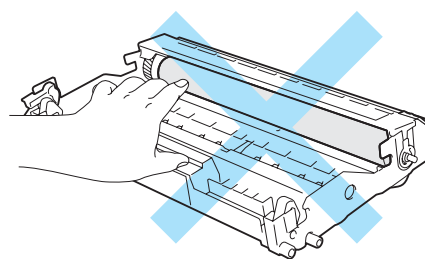


- 4 Распакуйте новый картридж с тонером. Удерживая картридж обеими руками в горизонтальном положении, осторожно встряхните его пять-шесть раз из стороны в сторону, чтобы равномерно распределить тонер внутри картриджа.

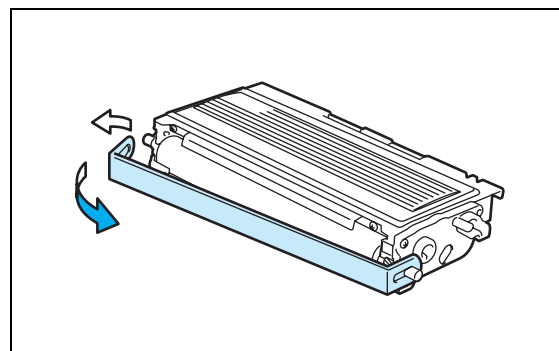


! ОСТОРОЖНО

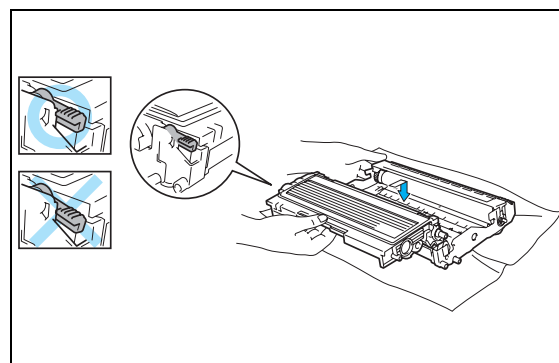
- Картридж с тонером следует распаковывать непосредственно перед его установкой в принтер. Если картридж с тонером распаковать и не использовать в течение долгого времени, ресурс тонера сократится.
- Воздействие прямого солнечного или комнатного света может повредить распакованный узел барабана.
- Компания Brother настоятельно рекомендует не заправлять картридж с тонером, поставляемый вместе с принтером. Мы также настоятельно рекомендуем продолжать использовать только оригинальные сменные картриджи с тонером марки Brother. Использование или попытка использования потенциально несовместимого тонера и/или картриджей с тонерами могут повредить принтер и/или стать причиной низкого качества печати. Наша гарантия не распространяется на любые неполадки, вызванные использованием нерекомендованных тонера и картриджей с тонерами других производителей. В целях экономии средств и обеспечения надлежащего качества печати заменяйте израсходованные картриджи с тонерами только на оригинальные расходные материалы марки Brother.
- Печать с использованием тонера или картриджа с тонером другого производителя может снизить не только качество печати, но также качество и срок службы самого принтера. Это также может сильно снизить производительность и срок службы узла барабана. Наша гарантия не распространяется на неполадки, вызванные использованием нерекомендованных тонера и картриджей с тонером других производителей.
- Вставлять картридж с тонером в узел барабана следует сразу после снятия защитной крышки. Не прикасайтесь к затемненным деталям, показанным на иллюстрациях, чтобы избежать снижения качества печати.



- 5 Снимите защитную крышку.



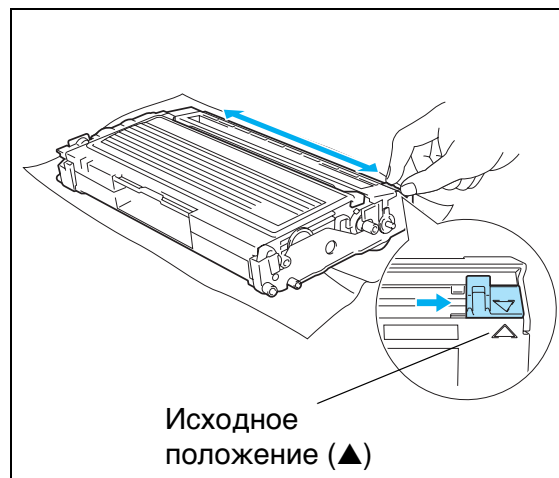
- 6 Плотно вставьте новый картридж с тонером в узел барабана так, чтобы он зафиксировался на месте со щелчком. При правильной установке рычаг блокировки поднимется вверх автоматически.



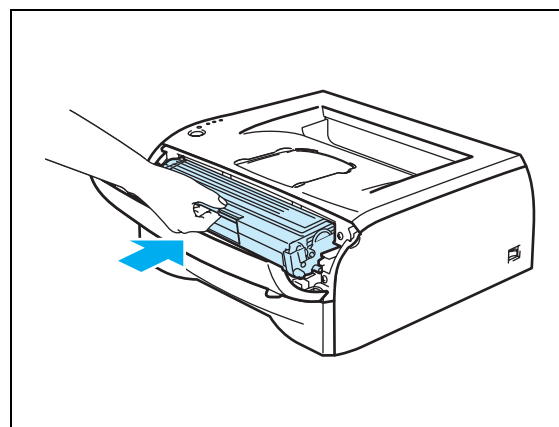
! ОСТОРОЖНО

Убедитесь, что картридж с тонером правильно установлен в узле барабана, в противном случае он может отсоединиться от узла барабана.

- 7 Очистите основной коронатор внутри узла барабана, для чего осторожно сдвиньте несколько раз вправо и влево синюю лапку. Верните лапку в исходное положение (▲) перед установкой узла барабана обратно в принтер. В противном случае на распечатанных страницах может появиться вертикальная полоса.



- 8 Установите узел барабана и картридж с тонером обратно в принтер. Закройте переднюю крышку принтера.



Узел барабана

Один узел барабана позволяет принтеру распечатать до 12 000 страниц*.

* При 5% заполнении (формат A4 или Letter). Фактическое количество распечатанных страниц зависит от типа задания печати и бумаги.

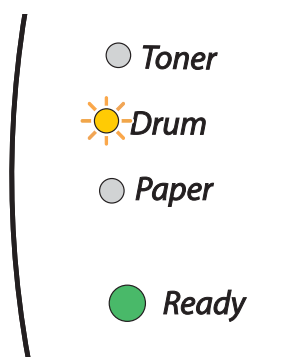


Примечание

- Фактический срок службы барабана определяют многие факторы, такие как температура, влажность, тип бумаги, тип используемого тонера, количество страниц для одного задания на печать и т. д. В идеальных условиях средний ресурс барабана составляет около 12 000 страниц. Фактическое количество страниц, распечатанных барабаном, может быть значительно меньше этого расчетного значения. Так как мы не можем управлять многими факторами, определяющими срок службы барабана, мы не можем гарантировать минимальное количество страниц, которое барабан позволит распечатать.
- Чтобы обеспечить оптимальную производительность, используйте только фирменный тонер компании Brother. Эксплуатация принтера должна осуществляться только в чистом, непыльном помещении с хорошей вентиляцией.
- Печать с использованием узла барабана другого производителя может снизить не только качество печати, но также качество и срок службы самого принтера. Наша гарантия не распространяется на неполадки, вызванные использованием узла барабана другого производителя.

Сообщение "Замените барабан"

Если светодиод отображает сообщение на рисунке ниже, ресурс барабана подходит к концу. Рекомендуется заменять узел барабана на новый до того, как качество печати значительно ухудшится.



! ОСТОРОЖНО

- При удалении узла барабана соблюдайте осторожность, так как он может содержать тонер.
- Принтер следует чистить внутри при каждой замене узла барабана. См. *Чистка* на стр. 5-11.

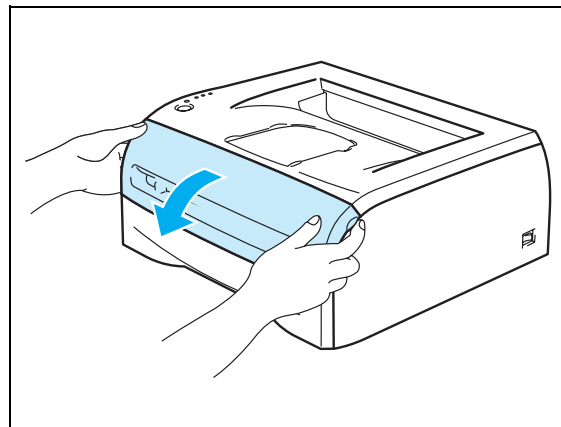
Замена узла барабана

Примечание

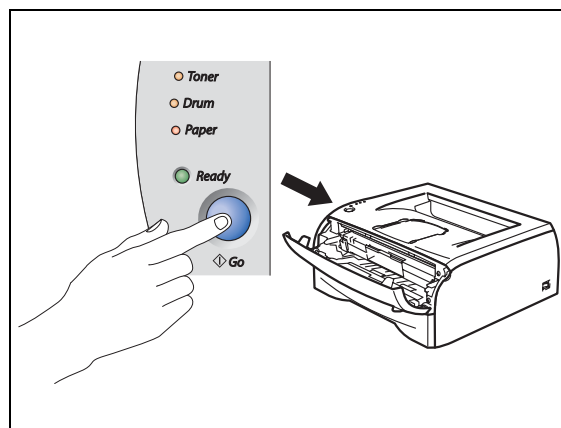
Рекомендуется чистить принтер при замене узла барабана. См. *Чистка* на стр. 5-11.

Для замены узла барабана выполните следующие действия.

- 1 Убедитесь, что принтер включен, светодиод Drum мигает. Откройте переднюю крышку принтера.



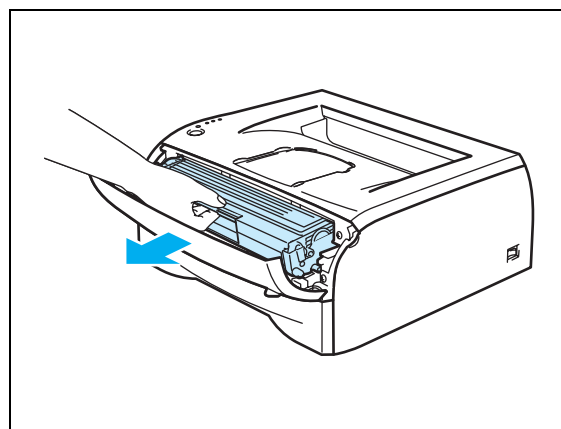
- 2 Нажмите и удерживайте кнопку **Go** в течение 4-х секунд, пока не загорятся все светодиоды. Когда все четыре светодиода загорятся, отпустите кнопку **Go**.



Неправильная настройка

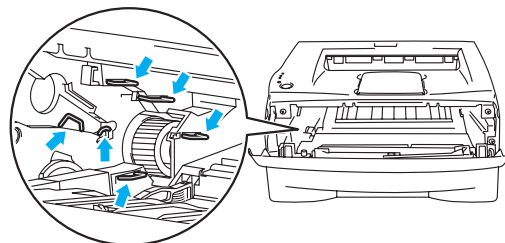
Не следует выполнять сброс счетчика барабана при смене только картриджа с тонером.

- 3 Извлеките узел барабана и картридж с тонером.



! ОСТОРОЖНО

- Рекомендуется поместить узел барабана и картридж с тонером на лист ненужной бумаги или ткань на случай просыпания тонера.
- Во избежание повреждения принтера от статического электричества не прикасайтесь к электродам, показанным на иллюстрации.



5

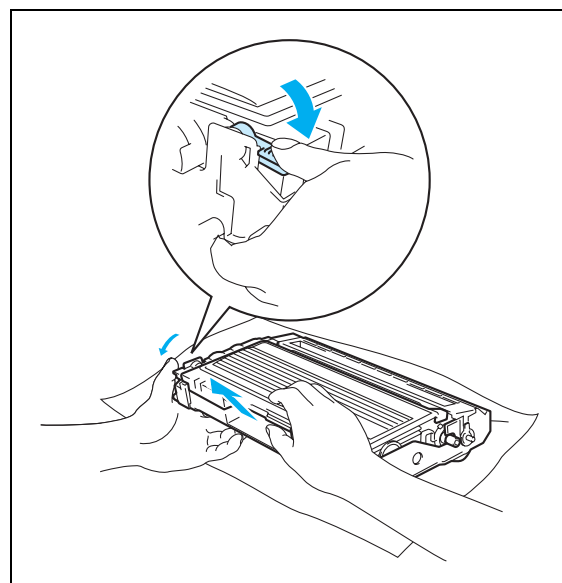
- 4 Нажмите вниз синий рычаг блокировки и извлеките картридж с тонером из узла барабана.

! ОСТОРОЖНО

Соблюдайте осторожность при обращении с картриджем с тонером. Если тонер просыпался на руки или одежду, немедленно удалите его или смойте холодной водой.

**Примечание**

- Обязательно плотно запечатайте узел барабана в пакет, чтобы тонер не высыпался из узла.
- Утилизируйте использованный узел барабана в соответствии с местными правилами, отдельно от бытовых отходов. При возникновении вопросов, обратитесь в местную службу по утилизации отходов.



- 5 Распакуйте новый узел барабана.

! ОСТОРОЖНО

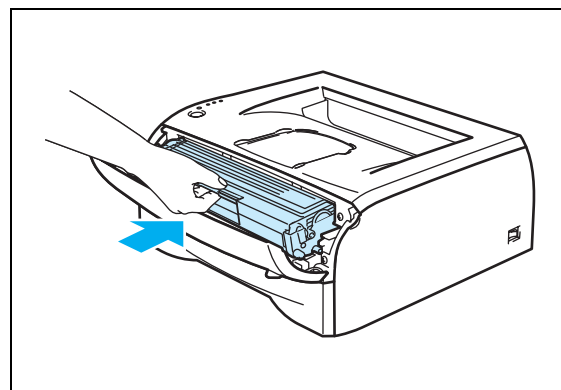
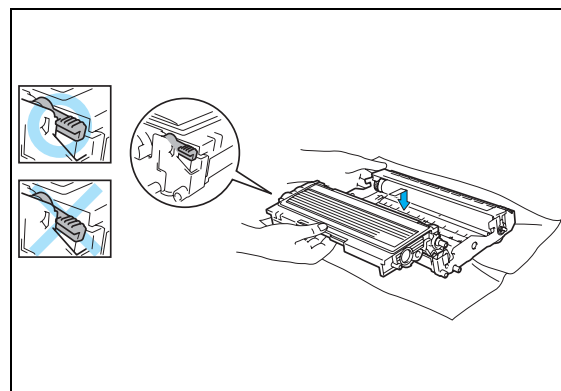
Распаковывать новый узел барабана следует непосредственно перед его установкой в принтер. Воздействие прямого солнечного или комнатного света может повредить узел барабана.

- 6 Плотно вставьте картридж с тонером в узел барабана так, чтобы он зафиксировался на месте со щелчком. При правильной установке рычаг блокировки поднимется вверх автоматически.

! ОСТОРОЖНО

Убедитесь, что картридж с тонером правильно установлен в узле барабана, в противном случае он может отсоединиться от узла барабана.

- 7 Установите узел барабана и картридж с тонером в принтер.



- 8 Закройте переднюю крышку.
- 9 Убедитесь, что светодиод **Drum** не горит.

Чистка

Регулярно чистите внутренние и внешние поверхности принтера сухой тканью без ворса. При замене картриджа с тонером или узла барабана обязательно очистите внутренние поверхности принтера. Если на отпечатанных страницах имеются пятна от тонера, очистите внутренние поверхности принтера сухой тканью без ворса.

5

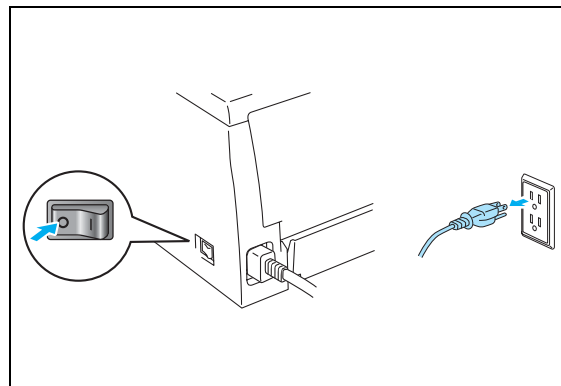
Чистка внешних поверхностей принтера

! ОСТОРОЖНО

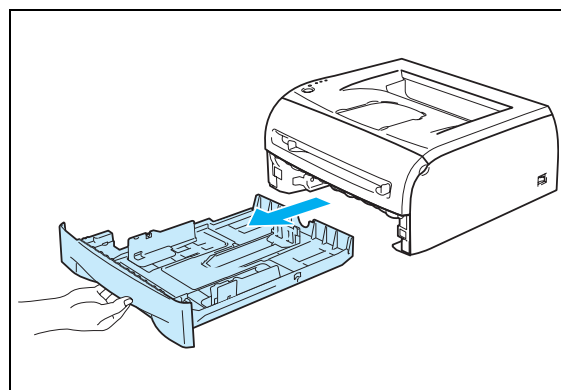
- Используйте нейтральные моющие средства. Чистка с помощью летучих жидкостей, таких как растворитель или бензин приведет к повреждению поверхности принтера.
- Не используйте чистящие средства, содержащие аммиак.

Очистите внешние поверхности принтера следующим образом.

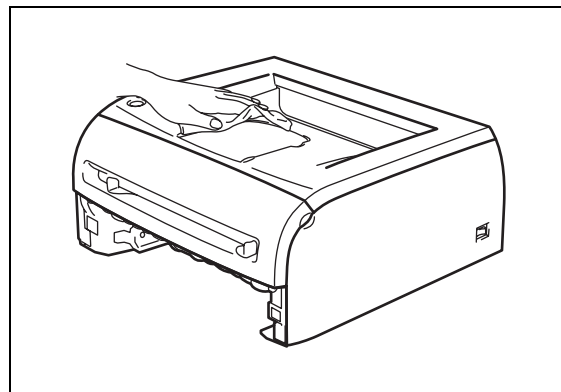
- 1 Отключите выключатель питания принтера и выньте вилку из розетки электросети.



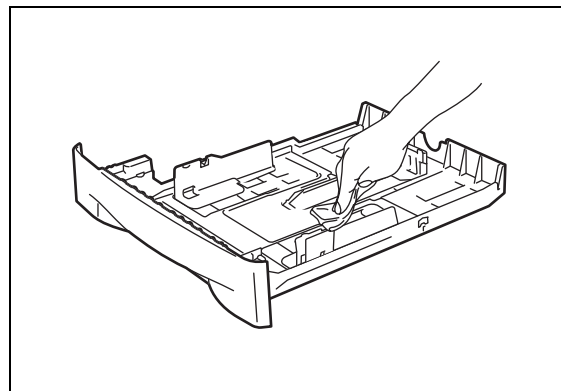
- 2 Полностью выдвиньте лоток для бумаги из принтера.



- 3 Протрите внешнюю поверхность принтера мягкой тканью, чтобы стереть пыль.
- 4 Удалите все, что скопилось в лотке для бумаги.



- 5 Протрите внутренние поверхности лотка для бумаги мягкой тканью, чтобы стереть пыль.
- 6 Плотно вставьте лоток для бумаги обратно в принтер.
- 7 Снова подсоедините принтер к электрической розетке и включите его питание выключателем.

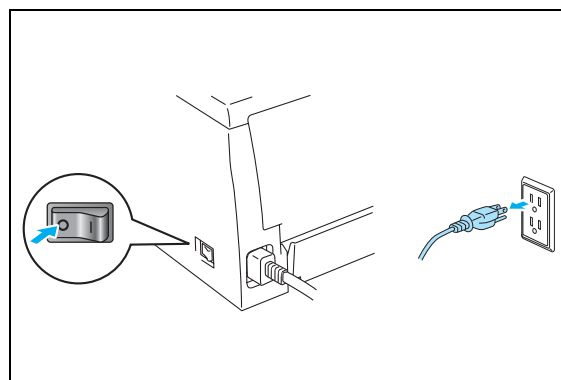


5

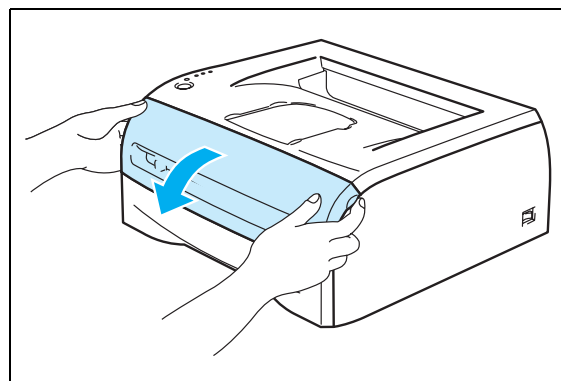
Чистка внутренних поверхностей принтера

Очистите внутренние поверхности принтера следующим образом.

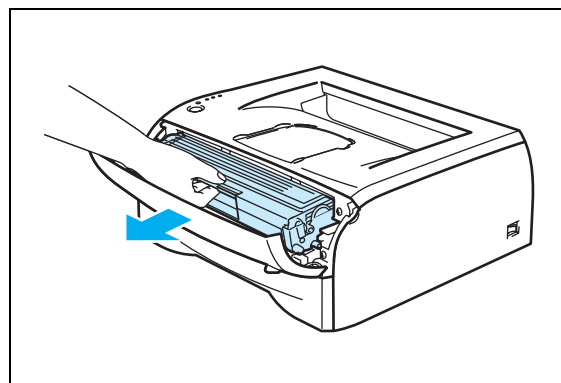
- 1 Отключите выключатель питания принтера и выньте вилку из розетки электросети.



2 Откройте переднюю крышку принтера.



3 Извлеките узел барабана и картридж с тонером.

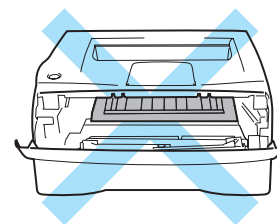


5

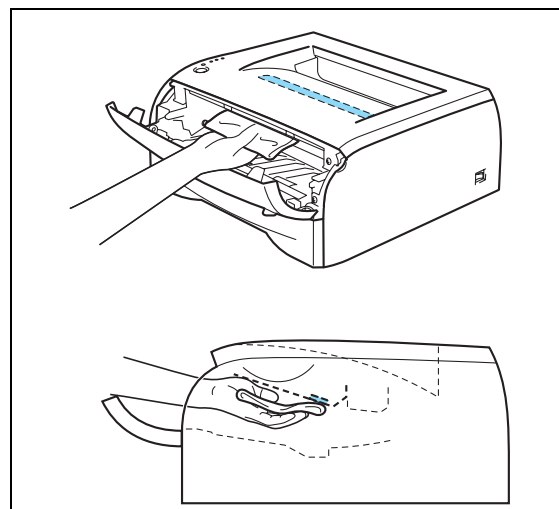


ГОРЯЧАЯ ПОВЕРХНОСТЬ

Сразу после использования принтера некоторые внутренние детали могут быть очень горячими! Дождитесь когда принтер остынет перед тем, как прикасаться к его внутренним деталям.



- 4 Протрите окно сканера сухой тканью без ворса.
- 5 Установите узел барабана и картридж с тонером обратно в принтер.
- 6 Закройте переднюю крышку.
- 7 Снова подсоедините принтер к электрической розетке и включите его питание выключателем.

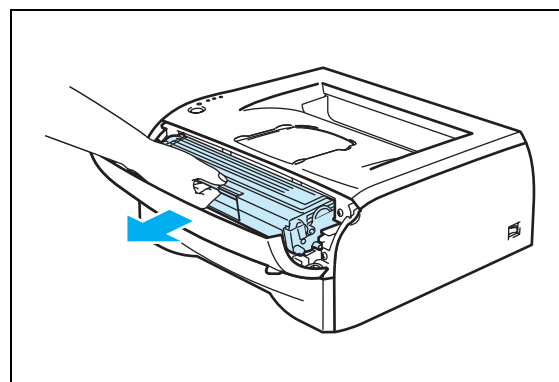
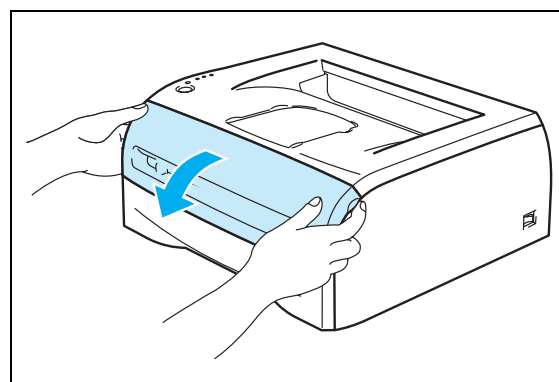


5

Чистка коронатора

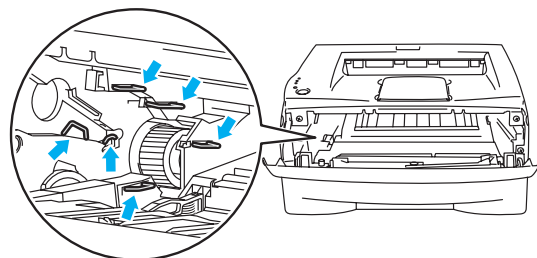
Если возникают проблемы с качеством печати, очистите коронатор следующим образом.

- 1 Откройте переднюю крышку принтера.
- 2 Извлеките узел барабана и картридж с тонером.



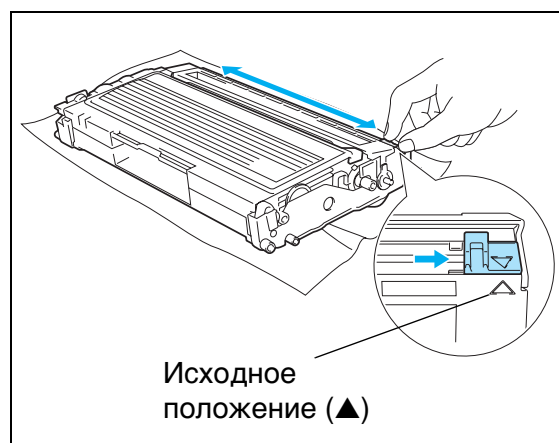
! ОСТОРОЖНО

- Рекомендуется поместить узел барабана и картридж с тонером на лист ненужной бумаги или ткань на случай просыпания тонера.
- Во избежание повреждения принтера от статического электричества не прикасайтесь к электродам, показанным на иллюстрации.

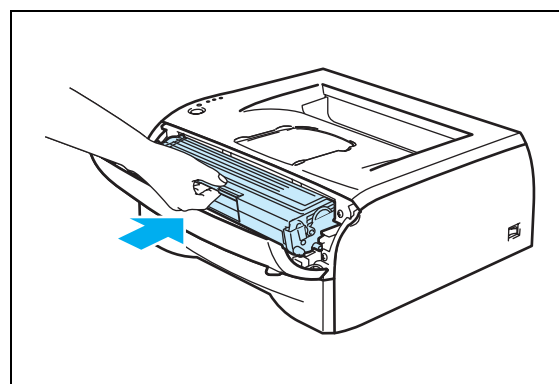


5

- 3 Очистите основной коронатор внутри узла барабана, для чего осторожно сдвиньте несколько раз вправо и влево синюю лапку. Верните лапку в исходное положение (▲) перед установкой узла барабана обратно в принтер. В противном случае на распечатанных страницах может появиться вертикальная полоса.



- 4 Установите узел барабана и картридж с тонером обратно в принтер. Закройте переднюю крышку принтера.



Большинство неисправностей можно устранить самостоятельно. Если необходима дополнительная помощь, на веб-сайте Brother Solutions Center можно найти самые последние ответы на часто задаваемые вопросы и советы по поиску и устранению неисправностей. Посетите наш веб-сайт <http://solutions.brother.com>.

Определение проблемы

Сначала проверьте следующее.

- Сетевой шнур подсоединен правильно и принтер включен.
- Все защитные элементы удалены.
- Правильно установлены картридж с тонером и узел барабана.
- Передняя крышка плотно закрыта.
- Бумага правильно вставлена в лоток для бумаги.
- Интерфейсный кабель надежно подсоединен к принтеру и компьютеру.
- Выбран и установлен верный драйвер для принтера.
- Компьютер настроен для подключения к соответствующему порту принтера.

Принтер не печатает:

Если проблема не устранена с помощью указанной выше проверки, определите неполадку, а затем перейдите к соответствующему разделу.

Светодиод принтера мигает

См. *Светодиод мигает* на стр. 3-1.

Появляется сообщение об ошибке в мониторе состояния

См. *Сообщения об ошибках в мониторе состояния* на стр. 6-2.

Принтер печатает сообщение об ошибке

См. *Распечатка сообщений об ошибках* на стр. 6-3.

Обработка бумаги

См. *Проблемы с бумагой* на стр. 6-4 and *Замятие бумаги и его устранение* on page 6-5.

Другие неисправности

См. *Другие проблемы* на стр. 6-10.

Страницы печатаются, но имеются следующие проблемы.

Плохое качество печати

См. *Улучшение качества печати* на стр. 6-10.

Неправильная распечатка

См. *Устранение проблем печати* на стр. 6-15.

Сообщения об ошибках в мониторе состояния

Монитор состояния сообщит о неполадках в принтере. Выполните действия по устранению неисправности согласно следующей таблице для сообщения об ошибке, которое отображается в мониторе состояния.

По умолчанию монитор состояния выключен. Если необходимо включить монитор состояния, можно изменить настройку монитора состояния в разделе **Параметры устройства** на вкладке **Дополнительные**. См. *Параметры устройства* на стр. 2-6.

Сообщение об ошибке	Необходимое действие
Cover is open (Открыта крышка)	<ul style="list-style-type: none"> ■ Закройте переднюю крышку принтера.
Back Cover is open (Открыта задняя крышка)	<ul style="list-style-type: none"> ■ Закройте заднюю крышку принтера.
Memory Full (Память заполнена)	<ul style="list-style-type: none"> ■ Нажмите кнопку Go, чтобы распечатать данные, остающиеся в принтере. Отмените задание печати, чтобы удалить данные, оставшиеся в принтере, см. <i>Отмена печати</i> на стр. 3-7. ■ Уменьшите разрешение печати или сложность документа.
Print Overrun (Перегрузка печати)	<ul style="list-style-type: none"> ■ Нажмите кнопку Go, чтобы распечатать данные, остающиеся в принтере. Отмените задание печати, чтобы удалить данные, оставшиеся в принтере, см. <i>Отмена печати</i> на стр. 3-7. ■ Если после этого ошибка не будет устранена, уменьшите разрешение печати или сложность документа. ■ Установите режим защиты страницы АВТО с помощью входящего в комплект драйвера для Windows® или программы Remote Printer Console. ■ Измените перечисленные ниже установки во входящем в комплект драйвере для Windows® и повторите попытку. Оптимальная комбинация следующих установок будет отличаться в зависимости от документа. <ul style="list-style-type: none"> • Графический режим • Режим TrueType • Использовать шрифты TrueType® принтера
No Paper Fed Tray 1 (Не подается бумага из лотка 1) No Paper Fed Manual slot (Не подается бумага через щель подачи бумаги вручную)	<ul style="list-style-type: none"> ■ Возможно, в лотке для бумаги отсутствует бумага или он неправильно установлен. Если лоток для бумаги пуст, поместите в него новую стопку бумаги и нажмите кнопку Go. ■ Если в лотке для бумаги имеется бумага, убедитесь, что она не замята. Если бумага скручена, распрямите ее перед печатью. Иногда, можно также вынуть бумагу, перевернуть стопку и вставить обратно в лоток для бумаги. ■ Уменьшите количество бумаги в лотке и повторите попытку. ■ Убедитесь, что используемая бумага соответствует рекомендуемым спецификациям компании Brother. См. <i>Какую бумагу можно использовать?</i> на стр. 1-4.
Paper Jam Tray 1 (Замятие бумаги в лотке 1) Paper Jam Inside (Замятие бумаги внутри) Paper Jam Rear (Замятие бумаги сзади)	<ul style="list-style-type: none"> ■ Извлеките замятую бумагу из указанной области. См. <i>Замятие бумаги и его устранение</i> на стр. 6-5.

Сообщение об ошибке	Необходимое действие
Toner Life End (Тонер закончился)	■ См. <i>Замена картриджа с тонером</i> на стр. 5-3.
Toner Low (Заканчивается тонер)	■ Приобретите новый картридж с тонером и приготовьте его на случай, когда отобразится состояние "Тонер закончился".
Cartridge Position Error (Ошибка положения картриджа)	■ Извлеките картридж с тонером и установите его обратно в принтер.
Drum Life End Soon (Скоро истечет срок службы барабана)	■ Срок службы барабана подходит к концу. Приобретите новый узел барабана для замены старого. См. <i>Замена узла барабана</i> на стр. 5-8.
Drum Error (Ошибка барабана)	■ См. <i>Чистка коронатора</i> на стр. 5-14.
Service Call (Сервисный вызов)	■ Проверьте показания светодиодов, чтобы определить ошибку. См. <i>Показания светодиодов, требующие обращения в сервисный центр</i> на стр. 3-5.

Распечатка сообщений об ошибках

Принтер будет сообщать о неполадках, печатая сообщения об ошибках согласно следующей таблице. Выполните действия по устранению ошибки, соответствующие сообщению об ошибке.

Сообщение об ошибке	Необходимое действие
ПАМЯТЬ ЗАПОЛНЕНА	<ul style="list-style-type: none"> ■ Нажмите кнопку Go, чтобы распечатать данные, остающиеся в принтере. Отмените задание печати, чтобы удалить данные, оставшиеся в принтере, см. <i>Отмена печати</i> на стр. 3-7. ■ Уменьшите разрешение печати или сложность документа.
ПЕРЕГРУЗКА ПЕЧАТИ	<ul style="list-style-type: none"> ■ Нажмите кнопку Go, чтобы распечатать данные, остающиеся в принтере. Отмените задание печати, чтобы удалить данные, оставшиеся в принтере, см. <i>Отмена печати</i> на стр. 3-7. ■ Если после этого ошибка не будет устранена, уменьшите разрешение печати или сложность документа. ■ Установите режим защиты страницы АВТО с помощью входящего в комплект драйвера для Windows® или программы Remote Printer Console. ■ Измените перечисленные ниже установки во входящем в комплект драйвере для Windows® и повторите попытку. Оптимальная комбинация следующих установок будет отличаться в зависимости от документа. <ul style="list-style-type: none"> • Графический режим • Режим TrueType • Использовать шрифты TrueType® принтера
РАЗРЕШЕНИЕ СНИЖЕНО, ЧТОБЫ ВЫПОЛНИТЬ ПЕЧАТЬ (Принтер выполнил печать документа с пониженным разрешением)	■ Чтобы предотвратить автоматическое снижение разрешения, уменьшите сложность документа перед печатью.

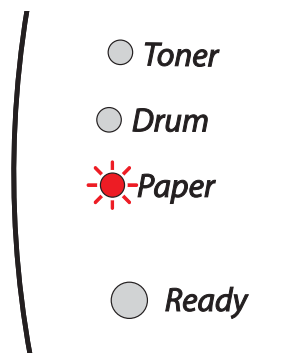
Проблемы с бумагой

Сначала убедитесь, что используемая бумага соответствует рекомендуемым спецификациям компании Brother. См. *Какую бумагу можно использовать?* на стр. 1-4.

Проблема	Рекомендация
В принтер не подается бумага.	<ul style="list-style-type: none"> ■ Если в лотке для бумаги имеется бумага, убедитесь, что она не замята. Если бумага скручена, распрямите ее перед печатью. Иногда полезно вынуть бумагу, перевернуть стопку и вставить обратно в лоток для бумаги. ■ Уменьшите количество бумаги в лотке и повторите попытку. ■ Убедитесь, что в драйвере принтера не выбран режим ручной подачи.
В принтер не подается бумага из щели подачи бумаги вручную.	<ul style="list-style-type: none"> ■ Заново вставьте бумагу прямо, по одному листу. ■ Убедитесь, что в драйвере принтера выбран режим ручной подачи.
В принтер не подаются конверты.	<ul style="list-style-type: none"> ■ Конверты могут подаваться в принтер из щели подачи бумаги вручную. Программное обеспечение должно быть правильно настроено в соответствии с размерами конвертов, которые используются для печати. Эти параметры обычно настраиваются в параметрах страницы или меню настроек документа программы. Прочтите руководство к программному обеспечению.
Произошло замятие бумаги.	<ul style="list-style-type: none"> ■ Устраните замятие бумаги. См. <i>Замятие бумаги и его устранение</i> на стр. 6-5.

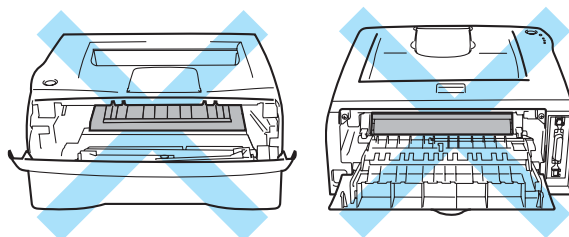
Замятие бумаги и его устранение

Если произошло замятие бумаги, принтер сообщит об этом с помощью мигающего светодиода Paper, как показано ниже.



ГОРЯЧАЯ ПОВЕРХНОСТЬ

Сразу после использования принтера некоторые внутренние детали могут быть очень горячими! При открытии задней или передней крышек принтера никогда не прикасайтесь к затемненным деталям, показанным на иллюстрациях.



Удалите замятую бумагу следующим образом.

Если замятая бумага полностью удалена с помощью приведенных ниже действий, можно сначала установить лоток для бумаги, а затем закрыть переднюю крышку, после чего принтер автоматически продолжит печать.

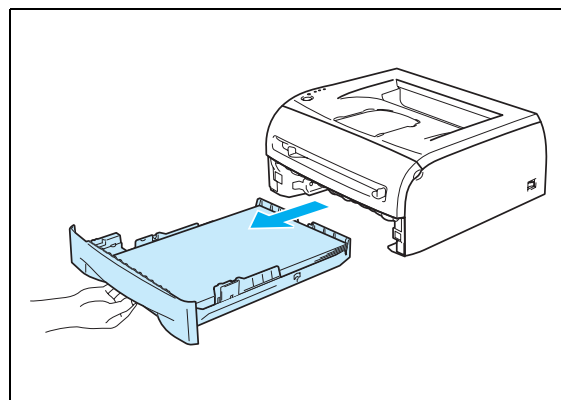
Если принтер не начинает печать автоматически, нажмите кнопку **Go**. Если принтер все равно не начинает печать, убедитесь, что из принтера удалена вся замятая бумага. Затем повторите попытку.



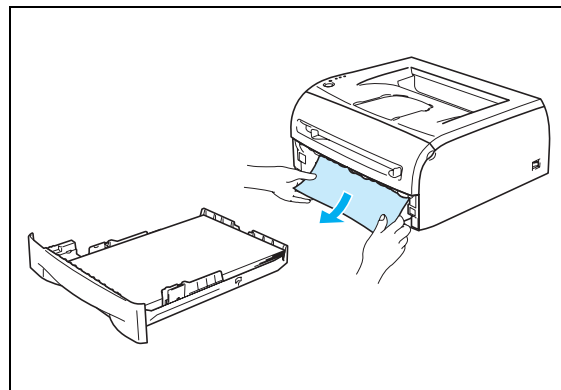
Примечание

Всегда вынимайте всю бумагу из лотка для бумаги и выравнивайте стопку при добавлении новой бумаги. Это помогает предотвратить подачу в принтер одновременно нескольких листов бумаги и снижает вероятность замятия бумаги.

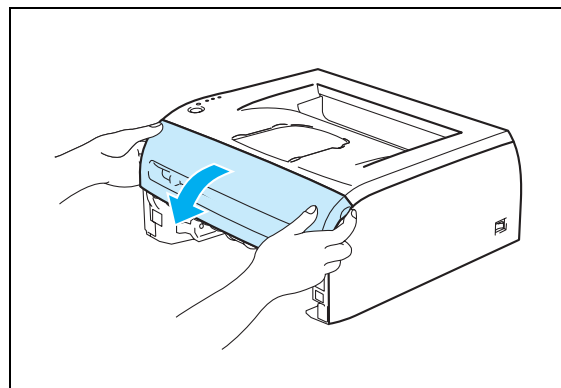
- 1 Полностью выдвиньте лоток для бумаги из принтера.



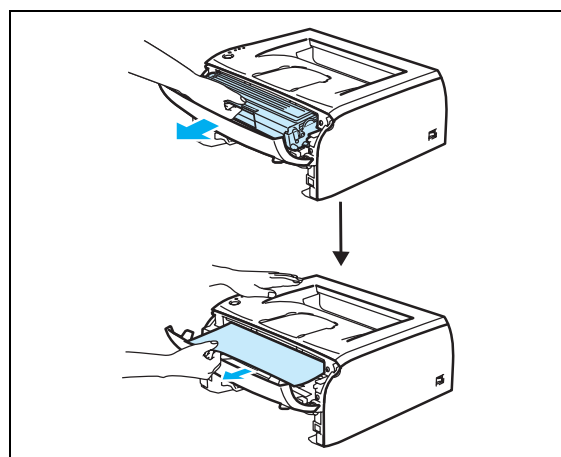
- 2 Вытяните замятую бумагу из принтера.



- 3 Откройте переднюю крышку.

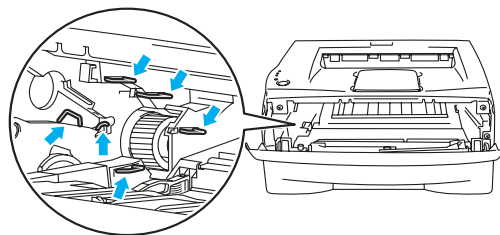


- 4 Медленно извлеките узел барабана и картридж с тонером. Замятая бумага вытянется вместе с узлом барабана и картриджем с тонером.

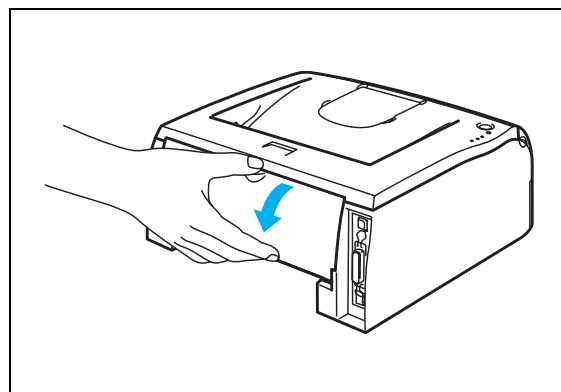


! ОСТОРОЖНО

Во избежание повреждения принтера от статического электричества не прикасайтесь к электродам, показанным на иллюстрации.



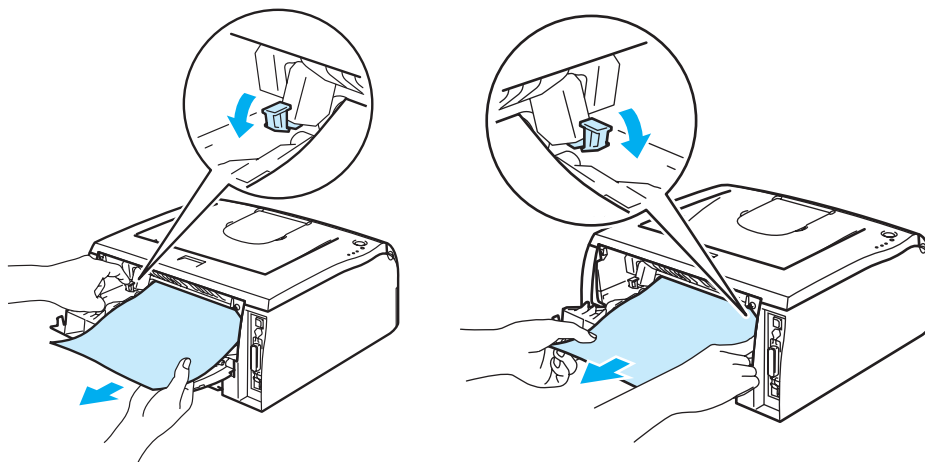
5 Откройте заднюю крышку.



6 Чтобы открыть крышку заднего лотка, потяните лапку на себя.

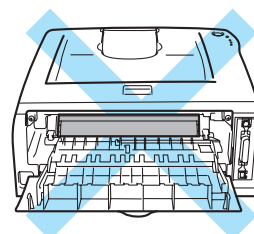


- 7 Вытяните замятую бумагу из узла термического закрепления тонера. Если не удастся легко вытащить замятую бумагу, нажмите одной рукой на лапку, а другой осторожно извлеките бумагу.

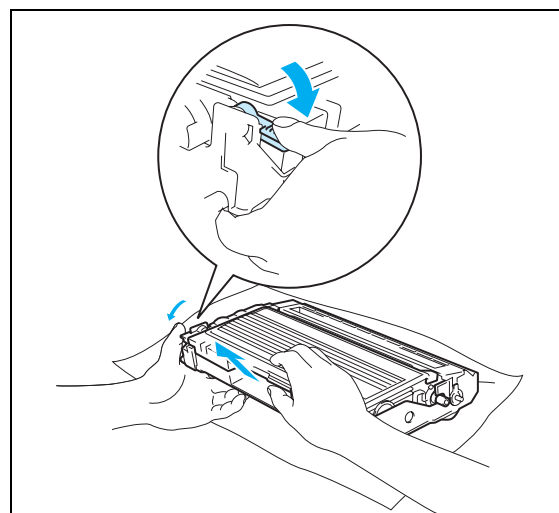


ГОРЯЧАЯ ПОВЕРХНОСТЬ

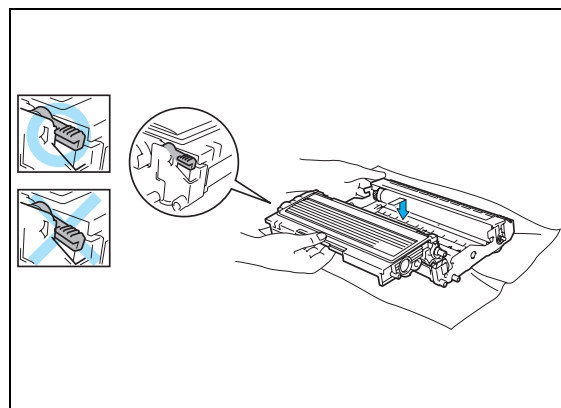
Сразу после использования принтера некоторые внутренние детали могут быть очень горячими! Дождитесь когда принтер остынет перед тем, как прикасаться к его внутренним деталям.



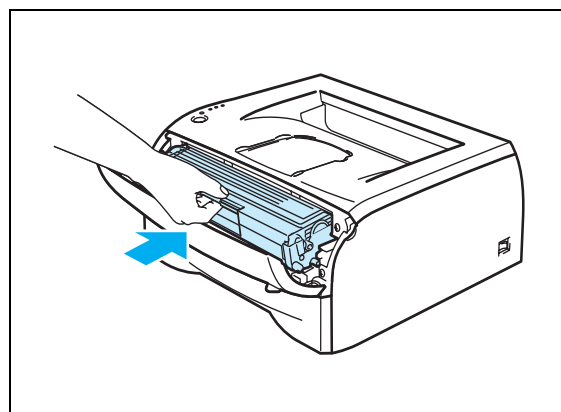
- 8 Закройте заднюю крышку.
- 9 Нажмите вниз синий рычаг блокировки и извлеките картридж с тонером из узла барабана. Если в узле барабана имеется замятая бумага, извлеките ее.



- 10 Вставьте картридж с тонером обратно в узел барабана так, чтобы он зафиксировался на месте со щелчком. При правильной установке рычаг блокировки поднимется вверх автоматически.



- 11 Вставьте узел барабана и картридж с тонером обратно в принтер.



- 12 Плотно вставьте лоток для бумаги обратно в принтер.
- 13 Закройте переднюю крышку.
- 14 Убедитесь, что светодиод **Paper** не горит, и принтер готов к работе.

Другие проблемы

Проблема	Рекомендация
Принтер не печатает. Отображается сообщение об ошибке Произошла ошибка записи в LPT1: (или BRUSB) для принтера.	<ul style="list-style-type: none"> ■ Убедитесь, что кабель принтера не поврежден и не переломлен. ■ Если используется устройство переключения интерфейсов, убедитесь, что выбран правильный принтер.

6


Для Macintosh® с интерфейсом USB


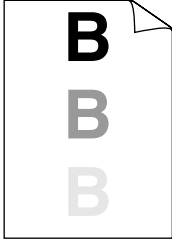

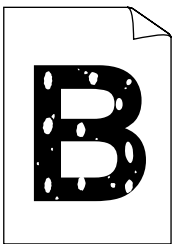
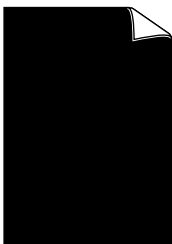
Проблема	Рекомендация
Принтер не отображается в Chooser (Mac OS® версии от 9.1 до 9.2) или Print Center (Mac OS® X версии 10.2.4 или выше).	<ul style="list-style-type: none"> ■ Убедитесь, что принтер включен. ■ Убедитесь, что кабель интерфейса USB правильно подсоединен. ■ Убедитесь, что правильно установлен драйвер принтера.
Не удается выполнить печать из прикладной программы.	<ul style="list-style-type: none"> ■ Убедитесь, что входящий в комплект драйвер принтера для Macintosh® правильно установлен на Жесткий диск и выбран с помощью Chooser (Mac OS® версии от 9.1 до 9.2) или Print Center (Mac OS® X версии 10.2.4 или выше).

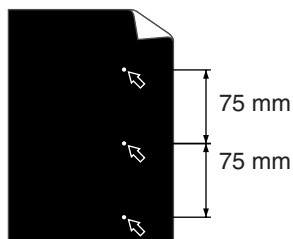
Улучшение качества печати

Если возникают проблемы с качеством печати, распечатайте сначала пробную страницу (см. *стр. 3-8*). Если пробная распечатка выглядит хорошо, возможно, проблема заключается не в принтере. Проверьте интерфейсный кабель или попробуйте использовать принтер с другим компьютером.

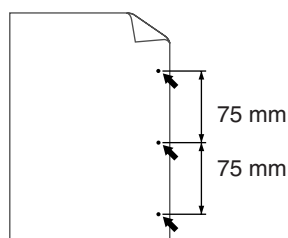
Этот раздел содержит информацию по следующим темам.

Примеры низкого качества печати	Рекомендация
 <p>Бледная печать</p>	<ul style="list-style-type: none"> ■ Проверьте условия эксплуатации принтера. Этот сбой при печати могут вызвать такие условия, как высокая температура, влажность и т.п. См. <i>Выбор места для установки принтера</i> на стр. 1-3. ■ Если бледно распечатывается вся страница, возможно, включен Режим экономии тонера. Отключите Режим экономии тонера на вкладке "Свойства" в драйвере принтера. ■ Попробуйте установить новый картридж с тонером. См. <i>Замена картриджа с тонером</i> на стр. 5-3. ■ Попробуйте установить новый узел барабана. См. <i>Замена узла барабана</i> на стр. 5-8.

Примеры низкого качества печати	Рекомендация
 <p data-bbox="245 583 415 615">Серый фон</p>	<ul style="list-style-type: none"> ■ Убедитесь, что используемая бумага соответствует рекомендуемым спецификациям. См. <i>Какую бумагу можно использовать?</i> Глава 1. ■ Проверьте условия эксплуатации принтера; высокие температура и влажность могут увеличить степень затемнения фона. См. <i>Выбор места для установки принтера</i> на стр. 1-3. ■ Используйте новый картридж с тонером. См. <i>Замена картриджа с тонером</i> на стр. 5-3 ■ Используйте новый узел барабана. См. <i>Замена узла барабана</i> на стр. 5-8.
 <p data-bbox="151 900 513 932">Фантомное изображение</p>	<ul style="list-style-type: none"> ■ Убедитесь, что используемая бумага соответствует нашим спецификациям. Причиной этой проблемы может стать бумага с грубой поверхностью или плотный носитель печати. См. <i>Какую бумагу можно использовать?</i> на стр. 1-4. ■ Убедитесь, что был выбран правильный тип печатного носителя в драйвере принтера. См. <i>Какую бумагу можно использовать?</i> на стр. 1-4. ■ Попробуйте использовать новый узел барабана. См. <i>Замена узла барабана</i> на стр. 5-8.
 <p data-bbox="237 1211 423 1243">Точки тонера</p>	<ul style="list-style-type: none"> ■ Убедитесь, что используемая бумага соответствует нашим спецификациям. Причиной этой проблемы может стать бумага с грубой поверхностью. См. <i>Какую бумагу можно использовать?</i> на стр. 1-4. ■ Возможно, поврежден узел барабана. Установите новый узел барабана. См. <i>Замена узла барабана</i> на стр. 5-8.
 <p data-bbox="191 1522 472 1554">Печать с пробелами</p>	<ul style="list-style-type: none"> ■ Убедитесь, что используемая бумага соответствует нашим спецификациям. См. <i>Какую бумагу можно использовать?</i> Глава 1. ■ Выберите режим Плотная бумага в драйвере принтера или используйте более тонкую бумагу. ■ Проверьте условия эксплуатации принтера; такие условия, как высокая влажность могут вызвать печать с пробелами. См. <i>Выбор места для установки принтера</i> на стр. 1-3.
 <p data-bbox="175 1837 480 1890">Печать всей страницы черным цветом</p>	<ul style="list-style-type: none"> ■ Очистите основной коронатор внутри узла барабана, для этого сдвиньте несколько раз вправо и влево синюю лапку. Убедитесь, что синяя лапка находится в исходном положении (▲). См. <i>Чистка коронатора</i> на стр. 5-14. ■ Возможно, поврежден узел барабана. Установите новый узел барабана. См. <i>Замена узла барабана</i> на стр. 5-8.

Примеры низкого качества печати

Белые пятна на черном тексте и графике с интервалами 75 мм



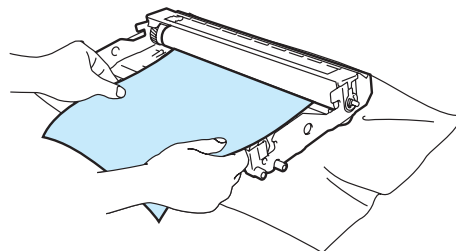
Черные пятна с интервалами 75 мм

Рекомендация

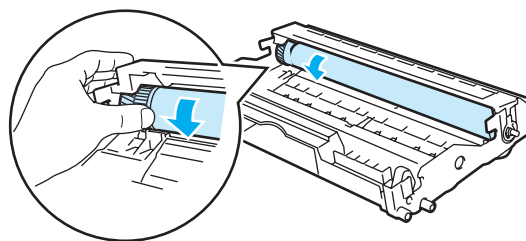
- Если после распечатки нескольких страниц проблема не устранена, возможно, на поверхности оптического фотопроводящего слоя барабана прилип клей от этикетки.

Очистите узел барабана следующим образом.

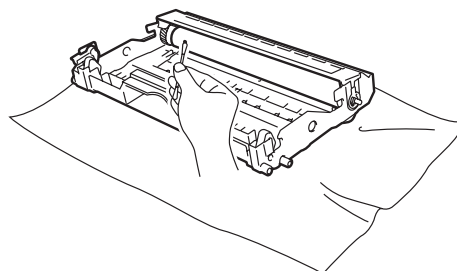
- 1 Поместите образец печати перед узлом барабана и определите точное положение дефекта печати.



- 2 Поворачивая механизм редуктора узла барабана вручную, проверьте поверхность оптического фотопроводящего слоя барабана.

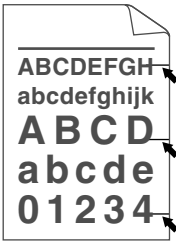


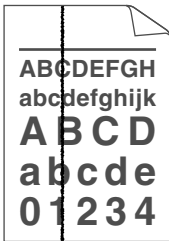




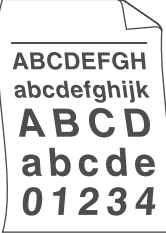

- 3 Обнаружив соответствующее образцу печати загрязнение, протрите поверхность оптического фотопроводящего слоя барабана ватным тампоном, чтобы удалить бумажную или другую пыль.

**Примечание**

Не пытайтесь очистить поверхность фоточувствительного барабана острым предметом.

- Возможно, поврежден узел барабана. Установите новый узел барабана. См. *Замена узла барабана* на стр. 5-8.

Примеры низкого качества печати	Рекомендация
 <p>Черные мазки тонера поперек страницы</p>	<ul style="list-style-type: none"> ■ Возможно, поврежден узел барабана. Установите новый узел барабана. См. <i>стр. 6-12</i>. ■ Убедитесь, что используемая бумага соответствует нашим спецификациям. См. <i>Какую бумагу можно использовать?</i> на стр. 1-4. <ul style="list-style-type: none"> • Если используются этикетки для печати на лазерных принтерах, на оптическом фотопроводящем слое барабана может остаться клей. Очистите узел барабана. См. <i>стр. 6-12</i>. • Не допускается использование бумаги, скрепленной скобами или скрепками, так как скобы поцарапают поверхность барабана. • Воздействие прямого солнечного или комнатного света может повредить распакованный узел барабана.
 <p>Белые линии поперек страницы</p>	<ul style="list-style-type: none"> ■ Убедитесь, что используемая бумага соответствует нашим спецификациям. Причиной проблемы может стать бумага с грубой поверхностью или плотный носитель печати. ■ Убедитесь, что в драйвере принтера выбран правильный тип печатного носителя. ■ Проблема может устраниться сама. Чтобы устранить проблему, попробуйте распечатать несколько страниц, особенно, если принтер не использовался долгое время. ■ Возможно, поврежден узел барабана. Установите новый узел барабана. См. <i>Замена узла барабана</i> на стр. 5-8.
 <p>Линии поперек страницы</p>	<ul style="list-style-type: none"> ■ Очистите внутренние поверхности принтера и основной коронатор заряда в узле барабана. См. <i>Чистка</i> на стр. 5-11. ■ Возможно, поврежден узел барабана. Установите новый узел барабана. См. <i>Замена узла барабана</i> на стр. 5-8.
 <p>Черные линии вдоль страницы Вдоль распечатанных страниц остаются пятна тонера.</p>	<ul style="list-style-type: none"> ■ Очистите основной коронатор в узле барабана. См. <i>Чистка коронатора</i> на стр. 5-14 ■ Убедитесь, что лапка очистки основного коронатора находится в исходном положении (▲). ■ Возможно, поврежден узел барабана. Установите новый узел барабана. См. <i>Замена узла барабана</i> на стр. 5-8. ■ Возможно поврежден картридж с тонером. Установите новый картридж с тонером. См. <i>Замена картриджа с тонером</i> на стр. 5-3. Убедитесь, что окно сканера не закрывает обрывок бумаги внутри принтера. ■ Возможно, загрязнен узел термического закрепления тонера. Свяжитесь с продавцом принтера или со службой работы с клиентами компании Brother.

Примеры низкого качества печати	Рекомендация
 <p>Белые линии вдоль страницы</p>	<ul style="list-style-type: none"> ■ Протрите окно сканера мягкой тканью. См. <i>Чистка внутренних поверхностей принтера</i> на стр. 5-12. ■ Возможно, поврежден картридж с тонером. Установите новый картридж с тонером. См. <i>Замена картриджа с тонером</i> на стр. 5-3.
 <p>Скошенная печать</p>	<ul style="list-style-type: none"> ■ Убедитесь, что бумага или другой носитель печати правильно загружены в лоток для бумаги, а направляющие не слишком слабо и не слишком сильно зажимают стопку бумаги. ■ Правильно установите направляющие бумаги. См. <i>Печать на обычной бумаге, высокосортной бумаге и прозрачных пленках из лотка для бумаги</i> на стр. 1-7. ■ Если используется щель подачи бумаги вручную, см. <i>Печать на обычной бумаге, высокосортной бумаге и прозрачных пленках из щели подачи бумаги вручную.</i> на стр. 1-10. ■ Возможно, переполнен лоток для бумаги. См. <i>Печать на обычной бумаге, высокосортной бумаге и прозрачных пленках из лотка для бумаги</i> на стр. 1-7. ■ Проверьте тип и качество бумаги. См. <i>Какую бумагу можно использовать?</i> на стр. 1-4.
 <p>Скрученная или волнистая страница</p>	<ul style="list-style-type: none"> ■ Проверьте тип и качество бумаги. Причиной скручивания может стать высокая температура или влажность. См. <i>Какую бумагу можно использовать?</i> на стр. 1-4. ■ Если принтер используется нечасто, вероятно, бумага слишком долго находилась в лотке для бумаги. Переверните стопку бумаги в лотке для бумаги. Попробуйте также перебрать бумагу, а затем повернуть ее на 180° в лотке для бумаги.
 <p>Бумага смята или со складками</p>	<ul style="list-style-type: none"> ■ Убедитесь, что бумага правильно загружена. См. <i>Печать на обычной бумаге, высокосортной бумаге и прозрачных пленках из лотка для бумаги</i> на стр. 1-7. ■ Проверьте тип и качество бумаги. См. <i>Какую бумагу можно использовать?</i> на стр. 1-4. ■ Переверните стопку бумаги в лотке или попробуйте повернуть ее на 180° в приемном лотке.

Устранение проблем печати

Проблема	Рекомендация
Непредвиденная печать или распечатка ненужных данных.	<ul style="list-style-type: none"> ■ Убедитесь, что кабель принтера не слишком длинный. Рекомендуется использовать кабель параллельного интерфейса или кабель USB длиной не более 2-х метров. ■ Убедитесь, что кабель принтера не поврежден и не переломлен. ■ Если используется устройство переключения интерфейсов, удалите его. Подключите компьютер непосредственно к принтеру и повторите попытку. ■ Убедитесь, что выбран правильный драйвер принтера с помощью команды "Использовать по умолчанию". ■ Убедитесь, что принтер не подсоединен к порту, к которому также подключено запоминающее устройство или сканер. Отсоедините все другие устройства и подключите к порту только принтер. ■ Отключите монитор состояния на вкладке Параметры устройства в драйвере принтера.
Принтер не распечатывает страницы документа полностью. Печатается сообщение об ошибке ПАМЯТЬ ЗАПОЛНЕНА .	<ul style="list-style-type: none"> ■ Нажмите кнопку Go, чтобы распечатать данные, остающиеся в принтере. Отмените задание печати, чтобы удалить данные, оставшиеся в принтере, см. <i>Отмена печати</i> на стр. 3-7. ■ Уменьшите разрешение печати или сложность документа.
Принтер не распечатывает страницы документа полностью. Выводится сообщение об ошибке ПЕРЕГРУЗКА ПЕЧАТИ .	<ul style="list-style-type: none"> ■ Нажмите кнопку Go, чтобы распечатать данные, остающиеся в принтере. Отмените задание печати, чтобы удалить данные, оставшиеся в принтере, см. <i>Отмена печати</i> на стр. 3-7. ■ Если после этого ошибка не будет устранена, уменьшите разрешение печати или сложность документа. ■ Установите режим защиты страницы АВТО с помощью входящего в комплект драйвера для Windows®. ■ Измените перечисленные ниже установки во входящем в комплект драйвере для Windows® и повторите попытку. Оптимальная комбинация следующих установок будет отличаться в зависимости от документа. <ul style="list-style-type: none"> • Графический режим • Режим TrueType • Использовать шрифты TrueType® принтера
Верхние или нижние колонтитулы отображаются при просмотре документа на экране, но отсутствуют на распечатке.	<ul style="list-style-type: none"> ■ Настройте верхнее и нижнее поля документа.

Технические характеристики принтера

Механизм

Модель	HL-2030	HL-2040	HL-2070N
Технология	Электрофотографическая		
Скорость печати	До 17 страниц в минуту (формат Letter) До 16 страниц в минуту (формат A4)	До 20 страниц в минуту (формат Letter) До 20 страниц в минуту (формат A4)	
Время печати первой страницы	Менее 10 секунд* ¹		
Разрешение	Windows [®] 95 и Windows NT [®] 4.0	не применяется	HQ1200 600 т/д 300 т/д
	Windows [®] 98/Me, Windows [®] 2000/XP	HQ1200 600 т/д 300 т/д	
	DOS	не применяется	600 т/д
	Mac OS [®]	HQ1200 600 т/д 300 т/д	
	Linux	600 т/д 300 т/д	

*1 Из лотка для бумаги

Контроллер

Модель		HL-2030	HL-2040	HL-2070N	
Процессор		Fujitsu SPARClite 96 МГц		Fujitsu SPARClite 133 МГц	
Память	Стандартно	8 Мб		16 Мб	
	Дополнительно	не применяется			
Интерфейс	Стандартный	Полноскоростной USB 2.0 ²	Полноскоростной USB 2.0 ² , параллельный IEEE 1284	Полноскоростной USB 2.0 ² , Параллельный IEEE 1284, 10/100BASE-TX	
	Дополнительно	Беспроводной IEEE 802.11b (NC-2200w)	Беспроводной IEEE 802.11b (NC-2200w) 10/100BASE-TX (NC-2100p)	Беспроводной IEEE 802.11b (NC-2200w)	
Сетевое подключение	Протоколы	10/100 BASE-TX	не применяется		TCP/IP
		NC-2200w	TCP/IP		
		NC-2100p	не применяется	TCP/IP, NetBEUI	не применяется
	Инструмент управления	не применяется			BRAdmin Professional ^{*3} Управление через Web ^{*4}
Эмуляция		GDI		PCL6, Epson FX-850, IBM ProPrinter XL	
Встроенные шрифты		не применяется		49 масштабируемых шрифтов, 12 растровых шрифтов, 11 штриховых кодов ^{*5}	

*2 USB не поддерживается в Windows[®] 95 и Windows NT[®] 4.0.

*3 Утилита управления компании Brother для Windows[®].

*4 Для управления устройством используется стандартный веб-браузер.

*5 Code39, Interleaved 2 из 5, EAN-8, EAN-13, UPC-A, UPC-E, EAN-128, Codabar, FIM (US-PostNet), ISBN, Code128

Программное обеспечение

Модель	HL-2030	HL-2040	HL-2070N
Драйвер принтера	Драйвер GDI для Windows® 98/Me, Windows® 2000/XP	Драйвер GDI для Windows® 95/98/Me, Windows NT® 4.0, Windows® 2000/XP	Драйвер PCL для Windows® 95/98/Me, Windows NT® 4.0, Windows® 2000/XP
	не применяется		Универсальный драйвер PCL для Windows NT® 4.0, Windows® 2000/XP
	Драйвер лазерного принтера Brother для Mac OS® версий от 9.1 до 9.2 и Mac OS® X версии 10.2.4 и выше		
	Драйвер принтера GDI для Linux		
Утилиты	Интерактивная справка* ⁶		Интерактивная справка* ⁶ Driver Deployment Wizard* ⁷

Панель управления

Модель	HL-2030	HL-2040	HL-2070N
Светодиод	4 светодиода		
Кнопка	1 кнопка		

Обработка бумаги

Модель	HL-2030	HL-2040	HL-2070N
Подача бумаги* ⁸	Щель подачи бумаги вручную	1 лист	
	Лоток для бумаги	250 листов	
Вывод бумаги* ⁸	Лицевой стороной вниз	100 листов	
Двусторонняя печать	Двусторонняя печать с ручной подачей бумаги		

*6 Анимационный фильм с инструкциями по решению проблем

*7 Мастер установки драйверов Driver Deployment Wizard автоматизирует процесс установки принтера в одноранговой сети.

*8 Рассчитано для бумаги плотностью 80 г/м²

Спецификации печатного носителя

Модель		HL-2030	HL-2040	HL-2070N
Типы печатных носителей	Щель подачи бумаги вручную	Обычная бумага, высокосортная бумага, вторичная бумага, конверты, этикетки и прозрачные пленки.		
	Лоток для бумаги	Обычная бумага, высокосортная бумага, вторичная бумага и прозрачные пленки ⁹		
Плотность печатных носителей	Щель подачи бумаги вручную	от 60 до 161 г/м ²		
	Лоток для бумаги	от 60 до 105 г/м ²		
Размеры печатных носителей	Щель подачи бумаги вручную	Ширина: от 69,9 до 215,9 мм Длина: от 116 до 406,4 мм		
	Лоток для бумаги	A4, Letter, Legal ¹⁰ , B5(JIS), B5(ISO), Executive, A5, A6, B6(ISO)		

Расходные материалы

Модель		HL-2030	HL-2040	HL-2070N
Тонер	Входящий в комплект ¹¹	1,500 страниц формата A4/Letter при 5% заполнении		
	Стандартный	2500 страниц формата A4/Letter при 5% заполнении		
Барабан		12000 страниц формата A4/Letter (1 страница/задание)		

Размеры / Вес

Модель	HL-2030	HL-2040	HL-2070N
Размеры (Ширина x Глубина x Высота)	371 x 361 x 165,5 мм		
Вес	Приблизительно 5,4 кг без узла барабана и картриджа с тонером Приблизительно 6,5 кг с узлом барабана и картриджем с тонером		

*9 До 10 листов

*10 В некоторых регионах не продается бумага формата Legal.

*11 Зависит от модели и страны, в которой приобретен принтер.

Прочие характеристики

Модель		HL-2030	HL-2040	HL-2070N	
Потребляемая мощность	Печать (средняя)	Менее 450 Вт при температуре 25 °С			
	Режим готовности (средняя)	Менее 70 Вт при температуре 25 °С			
	Режим ожидания (средняя)	Менее 5 Вт		Менее 7 Вт	
Уровень шума	Звуковое давление	Печать	Менее 51 дБ (А)		
		Режим готовности	Менее 51 дБ (А)		
	Звуковая мощность	Печать	6,2 Б (А) (Офисное оборудование со звуковой мощностью LWAd > 6,3 Б(А) не предназначено для помещений, где находятся преимущественно работники умственного труда. Из-за шумовых излучений таких устройств, их следует устанавливать в отдельных помещениях.)		
		Режим готовности	4,3 Б (А)		
Экология	Экономия электроэнергии	Да			
	Экономия тонера	Да			

Требования к системе

Компьютерная платформа и версия операционной системы		Частота процессора	Минимальный объем ОЗУ	Рекомендуемый объем ОЗУ	Свободное пространство жесткого диска
Windows®	95*12, 98, 98SE	486/66 МГц	8 Мб	16 Мб	40 Мб
	NT® Workstation 4.0*12	Pentium 75 МГц	16 Мб	32 Мб	50 Мб
	2000 Professional	Pentium 133 МГц	64 Мб	128 Мб	50 Мб
	Me	Pentium 150 МГц	32 Мб	64 Мб	50 Мб
	XP	Pentium 300 МГц	128 Мб	128 Мб	50 Мб
Apple® Macintosh®*13	OS® 9.1 - 9.2	Все базовые модели отвечают минимальным требованиям	32 Мб	64 Мб	50 Мб
	Mac OS® X 10.2.4 или выше		128 Мб	160 Мб	

*12 USB не поддерживается в Windows® 95 и Windows NT® 4.0.

*13 Power Macintosh с предварительно установленным Apple портом USB.

Важная информация по выбору бумаги

Этот раздел содержит информацию, которую следует знать при выборе бумаги для использования в данном принтере.



Примечание

При использовании нерекомендованной бумаги в принтере может произойти замятие бумаги или нарушение подачи бумаги. См. *Рекомендуемая бумага* на стр. 1-5.

Перед закупкой большого количества бумаги

Убедитесь, что эта бумага подходит для работы с данным принтером.

Бумага для обычных бумажных копий

Бумага различается по назначению, например, бумага для печати и бумага для копирования. Назначение обычно указывается на упаковке бумаги. Проверьте на упаковке, подходит ли эта бумага для лазерных принтеров. Используйте бумагу, предназначенную для лазерных принтеров.

Плотность бумаги

Плотность бумаги для обычного применения различается в разных странах. Рекомендуется использовать бумагу плотностью от 75 до 90 г/м², хотя в данном принтере можно использовать бумагу как большей, так и меньшей плотности.

Единица измерения	Европа
г/м ²	от 80 до 90

Бумага продольной резки и поперечной резки

Целлюлозная масса выравнивается в процессе производства бумаги. Бумагой поперечной резки называется бумага, в которой волокна расположены параллельно направлению движения бумаги в принтере.

Различаются два типа бумаги - бумага продольной резки и бумага поперечной резки. В бумаге продольной резки направление волокон параллельно направлению движения бумаги в принтере. В бумаге поперечной резки направление волокон перпендикулярно направлению движения бумаги в принтере. Хотя обычная бумага для копирования преимущественно имеет продольную резку, она может иметь и поперечную резку. Для работы с данным принтером рекомендуется бумага продольной резки. Бумага поперечной резки имеет недостаточную прочность для транспортировочного механизма принтера.

Кислотная бумага и нейтральная бумага

Бумагу можно классифицировать на кислотную и нейтральную.

Хотя современные способы производства бумаги зарождались при производстве кислотной бумаги, в последнее время она заменяется нейтральной бумагой, которая более долговечна и чище экологически.

Однако разные виды кислотной бумаги могут содержаться во вторичной бумаге. С данным принтером рекомендуется использовать нейтральную бумагу.

Чтобы отличить кислотную бумагу от нейтральной (бескислотной), можно воспользоваться специальной ручкой для определения кислотной бумаги.

Поверхность для печати

Качество лицевой стороны листа бумаги может несколько отличаться от оборотной стороны.

Обычно сторона для печати обращена к месту открытия стопы бумаги. Обратите внимание на имеющиеся обозначения стороны для печати на упаковке бумаги. Обычно сторона для печати обозначается стрелкой.

Влагосодержание

Влагосодержание – это количество воды, оставшейся в бумаге после процесса производства. Это одна из важных характеристик бумаги. Влагосодержание может сильно изменяться в зависимости от условий хранения, хотя обычно бумага содержит около 5% воды от массы. Так как бумага сильно впитывает воду, влагосодержание может иногда составлять 10% в очень влажных помещениях. При увеличении влагосодержания, резко изменяются характеристики бумаги. Может ухудшиться закрепление тонера. Для хранения и использования бумаги рекомендуется влажность окружающей среды от 50% до 60%.

Приблизительная оценка плотности бумаги

г/м ²	фунты	
	Высокосортная бумага	Бумага для карточек
60	16	
64	17	
75	20	
90	24	
105	28	
120	32	
135	36	
161	43	90
200	53	110

Формат бумаги

Формат бумаги	мм
Letter	
Legal	
Executive	
A4	210 x 297 мм
A5	148 x 210 мм
A6	105 x 148 мм
Конверт Monarch	
Конверт №9	
Конверт №10	
Конверт №11	
Конверт DL	110 x 220 мм
Конверт C5	162 x 229 мм
Конверт C6	114 x 162 мм
B5 (JIS)	182 x 257 мм
B5 (ISO)	176 x 250 мм
B6	125 x 176 мм
Folio	

Наборы символов и знаков (для HL-2070N)

Для режимов эмуляции принтеров HP LaserJet, IBM Proprinter XL и EPSON FX-850 можно установить наборы символов и знаков при помощи веб-браузера или программы Remote Printer Console (консоли удаленного управления принтером).

Как использовать веб-браузер

Чтобы использовать веб-браузер, выполните следующие шаги.

- 1 Наберите в браузере `http://IP-адрес принтера/`.
Например: `http://192.168.1.2/` (если IP-адрес принтера 192.168.1.2)
- 2 Щелкните **Настройки принтера** (Printer Settings).
- 3 Введите имя пользователя и пароль. Имя пользователя по умолчанию `admin`, пароль по умолчанию `access`.
- 4 Нажмите кнопку **ОК**.
- 5 Выберите вкладку **HP LaserJet, IBM Proprinter XL** или **EPSON FX-850** и щелкните **Настройка шрифтов** (Font Setup).
- 6 В списке **Набор символов** (Symbol Set) выберите набор символов, который вы хотите использовать.

Как использовать Remote Printer Console

Чтобы использовать программу Remote Printer Console, выполните следующие шаги.

Для Windows®

- 1 Вставьте диск в дисковод CD-ROM и закройте открывшееся окно автозагрузки.
- 2 Откройте Проводник Windows® и выберите дисковод CD-ROM.
- 3 Дважды щелкните папку **RPC**.
- 4 Информация по установке и использованию программы Remote Printer Console приводится в файле **RPC_User's_Guide.pdf**.

Для Macintosh®

- 1 Вставьте диск в дисковод CD-ROM. Дважды щелкните значок **HL2000** на рабочем столе.
- 2 Дважды щелкните папку **RPC**.
- 3 Информация по установке и использованию программы Remote Printer Console приводится в файле **RPC_User's_Guide.pdf**.

Перечень наборов символов и знаков.

Наборы символов OCR

При выборе шрифта OCR-A или OCR-B всегда используется соответствующий набор символов.

OCR A (00)

OCR B (10)

Режим HP LaserJet

ABICOMP Brazil / Portugal (13P)	ABICOMP International (14P)
Desktop (7J)	Greek8 (8G)
HP German (0G)	HP Spanish (1S)
ISO Latin1 (0N)	ISO Latin2 (2N)
ISO Latin5 (5N)	ISO Latin6 (6N)
ISO2 IRV (2U)	ISO4 UK (1E)
ISO5 ASCII (0U)	ISO10 Swedish (3S)
ISO11 Swedish (0S)	ISO14 JIS ASCII (0K)
ISO15 Italian (0I)	ISO16 Portuguese (4S)
ISO17 Spanish (2S)	ISO21 German (1G)
ISO25 French (0F)	ISO57 Chinese (2K)
ISO60 Norwegian1 (0D)	ISO61 Norwegian2 (1D)
ISO69 French (1F)	ISO84 Portuguese (5S)
ISO85 Spanish (6S)	ISO8859 / 7 Latin / Greek (12N)
ISO8859 / 15 Latin (9N)	ISO8859 / 15 Latin / Cyrillic (10N)
Legal (1U)	Math-8 (8M)
MC Text (12J)	MS Publishing (6J)
PC8 (10U)	PC8 Bulgarian (13R)
PC8 D/N (11U)	PC8 Greek Alternate (437G) (14G)
PC8 Latin / Greek (12G)	PC8 PC Nova (27Q)
PC8 Turkish (9T)	PC775 (26U)
PC850 Multilingual (12U)	PC851 Greece (10G)
PC852 East Europe (17U)	PC853 Latin3 (Turkish) (18U)
PC855 Cyrillic (10R)	PC857 Latin5 (Turkish) (16U)
PC858 Multilingual Euro (13U)	PC860 Portugal (20U)
PC861 Iceland (21U)	PC863 Canadian French (23U)
PC865 Nordic (25U)	PC866 Cyrillic (3R)
PC869 Greece (11G)	PC1004 (9J)
Pi Font (15U)	PS Math (5M)
PS Text (10J)	Roman8 (8U)
Roman9 (4U)	Roman Extension (0E)
Russian-GOST (12R)	Symbol (19M)
Turkish8 (8T)	Ukrainian (14R)
Ventura Math (6M)	Ventura Intl (13J)
Ventura US (14J)	Windows 3.0 (9U)

Windows Baltic (19L)
Windows Greek (9G)
Windows Latin2 (9E)
Wingdings (579L)

Windows Cyrillic (9R)
Windows Latin1 (19U)
Windows Latin5 (5T)

Режим IBM

PC8
PC8 Turkish
PC852 East Europe
PC863 Canadian French

PC8 D/N
PC850 Multilingual
PC860 Portugal
PC865 Nordic

Режим Epson

Danish I
Dutch
French II
Italian
Japanese
PC8 D/N
PC850 Multilingual
PC860 Portugal
PC865 Nordic
Spanish
UK ASCII I
US ASCII

Danish II
French I
German
Norwegian
PC8
PC8 Turkish
PC852 East Europe
PC863 Canadian French
South African
Swedish
UK ASCII II

Телефоны компании Brother

ВНИМАНИЕ. Для получения технической поддержки и консультаций по эксплуатации следует позвонить в офис в стране, где был приобретен принтер. Звонки должны исходить из этой страны.

Зарегистрируйте свое изделие

При регистрации изделия Brother, вы будете зарегистрированы как первоначальный владелец принтера.

Ваша регистрация в Brother:

- может служить подтверждением даты покупки принтера в случае утраты чека;
- может служить обоснованием страхового требования в случаях утраты изделия, предусматриваемых страховым полисом; и
- поможет нам информировать вас о расширении функциональных возможностей изделия и специальных предложениях.

Заполните форму регистрации гарантии Brother или для удобства воспользуйтесь самым практичным способом регистрации нового изделия в Интернете по адресу

<http://www.brother.com/registration/>

Часто задаваемые вопросы (FAQs)

Brother Solutions Center — это универсальное средство решения всех вопросов, связанных с принтером. Вы можете загрузить обновленные драйверы, программное обеспечение и служебные программы (утилиты), прочитать ответы на часто задаваемые вопросы и советы по поиску и устранению неисправностей и наиболее эффективному использованию изделий Brother.

<http://solutions.brother.com>

Можно выбрать эту ссылку, чтобы загрузить обновления драйверов Brother.

Служба работы с клиентами

Посетите сайт <http://www.brother.com> для получения контактной информации местных офисов компании Brother.

Адреса сервисных центров

Информацию о сервисных центрах в Европе можно получить в местном офисе компании Brother. Контактную информацию офисов в вашей стране можно найти на сайте <http://www.brother.com>, где приводятся адреса и контактные телефоны офисов в Европе.

Адреса в Интернете

Международный веб-сайт компании Brother: <http://www.brother.com>

Часто задаваемые вопросы (FAQs), поддержку изделий и ответы на технические вопросы, обновления драйверов и утилиты можно найти на: <http://solutions.brother.com>

Важная информация. Нормативы

Радиопомехи (только модели с напряжением питания от 220 до 240 В)

Данный принтер соответствует требованиям EN55022 (Публикация 22 CISPR)/Класс В.

Перед началом эксплуатации данного прибора убедитесь, что используются следующие интерфейсные кабели.

1. Экранированный кабель параллельного интерфейса с витыми парами проводов и маркировкой «совместим с IEEE 1284».
2. Кабель USB.

Длина кабеля не должна превышать 2 м.

Спецификация IEC 60825-1 (только модели с напряжением питания от 220 до 240 В)

Этот принтер является лазерным изделием Класса 1 согласно спецификациям IEC 60825-1. Этикетка, указанная ниже, приклеивается в странах, где это необходимо.



Данный принтер оснащен лазерным диодом Класса 3В, который является источником невидимого лазерного излучения в устройстве сканирования. Ни при каких условиях не открывайте крышку устройства сканирования.

Осторожно: Использование органов управления, регулировок и выполнение процедур, не предусмотренных настоящим руководством пользователя может привести к риску облучения лазером.

Внутреннее лазерное излучение

Максимальная мощность излучения: 5 мВт

Длина волны: 770 – 810 нм

Класс лазера: Класс 3В

ВНИМАНИЕ – в целях вашей безопасности

Для обеспечения безопасной эксплуатации прилагающуюся трехконтактную вилку необходимо подключить к стандартной трехконтактной электрической розетке, которая заземлена надлежащим образом при помощи стандартной электропроводки.

Удлинительные шнуры, используемые с данным принтером, должны быть оснащены трехконтактными вилками и розетками и должны иметь соответствующую электрическую разводку, обеспечивающую должное заземление. Удлинительные шнуры с неправильной разводкой могут привести к травмам и повреждению оборудования.

Удовлетворительная работа оборудования не означает наличие заземления и абсолютно безопасную установку оборудования. Для обеспечения безопасности, обратитесь к квалифицированному электрику в случае каких-либо сомнений в эффективности заземления.

Отключение устройства

Принтер должен быть установлен вблизи от легко доступной розетки. В экстренной ситуации необходимо отключить шнур питания из розетки, чтобы полностью отключить питание.

Требование к подключению к локальной сети (только для модели HL-2070N)

Данное изделие можно подключать только к локальной сети, в которой нет скачков напряжения.



EC Declaration of Conformity

Manufacturer

Brother Industries Ltd.
15-1, Naeshiro-cho, Mizuho-ku, Nagoya 467-8561 Japan

Plant

Brother Technology (ShenZhen) Ltd.,
NO6 Gold Garden Ind. Nanling Buji, Longgang, Shenzhen, China

Herewith declare that:

Products description : Laser Printer
Product Name : HL-2030, HL-2040, HL-2070N
Model Number : HL-20

are in conformity with provisions of the Directives applied : Low Voltage Directive 73/23/EEC (as amended by 93/68/EEC) and the Electromagnetic Compatibility Directive 89/336/EEC (as amended by 91/263/EEC and 92/31/EEC and 93/68/EEC).

Harmonized standards applied :

Safety EN60950-1:2001
EMC EN55022: 1998 +A1: 2000 +A2: 2003 Class B
EN55024: 1998 +A1: 2001 +A2: 2003
EN61000-3-2: 2000
EN61000-3-3: 1995 +A1: 2001

Year in which CE marking was first affixed : 2004

Issued by : Brother Industries, Ltd.

Date : 28th June, 2006

Place : Nagoya, Japan

Signature :

Junji Shiota
General Manager
Quality Management Dept.
Printing & Solutions Company



Заявление о соответствии требованиям ЕС

B

Производитель

Brother Industries, Ltd.,
15-1, Naeshiro-cho, Mizuho-ku,
Nagoya 467-8561, Japan

Завод

Brother Technology (ShenZhen) Ltd.,
NO6 Gold Garden Ind. Nanling Buji, Longgang, Shenzhen, China

Настоящим заявляет, что:

Описание продукта: Лазерный принтер
Название продукта: HL-2030, HL-2040, HL-2070N
Номер модели: HL-20

соответствуют положениям следующих директив: директива по низковольтным устройствам 73/23/ЕЕС (с поправками 93/68/ЕЕС) и директива по электромагнитной совместимости 89/336/ЕЕС (с поправками 91/263/ЕЕС, 92/31/ЕЕС и 93/68/ЕЕС).

Применяемые стандарты:

Безопасность:	EN60950-1:2001	
ЭМС:	EN55022:1998 +A1:2000 +A2:2003	Класс В
	EN55024:1998 +A1:2001 +A2:2003	
	EN61000-3-2:2000	
	EN61000-3-3:1995 + A1:2001	

Год первого присвоения маркировки ЕС: 2004

Опубликовано: Brother Industries, Ltd.

Дата: 28 июня 2006

Место: Нагоя, Япония

Подпись:

Junji Shiota
Генеральный директор
Отдел управления качеством
Printing & Solutions Company

В

Brother Solutions Center 2-1

D

Driver Deployment Wizard
(Мастер развертывания драйвера) 2-16

L

Linux 2-1

M

Macintosh® 2-12

N

NC-2100p 4-2

NC-2200w 4-1

Network Print Software
(Программное обеспечение
для сетевой печати) 2-16

P

Paper 1-4

R

Remote Printer Console 2-17, A-9

A

Автоматический выбор эмуляции 2-17

Б

Барабан A-4

Барабан с оптическим
фотопроводящим слоем 6-12

Бумага A-6

В

Вес A-4

Вид сзади 1-2

Вид спереди 1-2

Вкладка "Дополнительные" 2-4

Вкладка "Настройка лотка" 2-10

Вкладка Основные 2-3

Вкладка "Поддержка" 2-11

Д

Двусторонняя печать 1-17

Двусторонняя печать с
ручной подачей бумаги 1-17

Драйвер принтера 2-3, 2-14, A-3

З

Заканчивается тонер 3-2

Замятие бумаги 3-4, 6-5

Зарегистрируйте свое изделие B-1

И

Интерфейс A-2

К

Картридж с тонером 5-2, A-4

Качество печати 6-10

Кнопка панели управления 3-7

Конверты 1-13, 1-16

Коронатор 5-6, 5-14, 5-15

Н

Набор символов A-9

Нет бумаги 3-3, 3-4

О

Область печати 1-6

Обработка бумаги A-3

Обращение в сервисный центр 3-5

Обычная бумага 1-5

Окно сканера 5-14

Отмена печати 3-7

Ошибка барабана 3-4

Ошибка положения картриджа 3-3

П

Память A-2

Память заполнена 3-4

Панель управления 3-1, A-3

Параметры устройства 2-6

Перегрузка печати 3-4

Печать пробной страницы 3-8
 Питание 1-3
 Повторная печать 2-7, 3-7
 Принадлежности 4-1
 Программа BRAdmin Professional 2-16
 Программа Web BRAdmin 2-16
 Программное обеспечение 2-15
 Процессор A-2

Р

Размеры A-4
 Ресурс барабана почти исчерпан 3-3

С

Светодиод 3-1
 Сервер печати 4-1, 4-2
 Сервисные центры
 (Европа и другие страны) B-1
 Сетевое подключение A-2
 Сеть 2-16
 Содержимое коробки 1-1
 Сообщения об ошибках 6-2, 6-3
 Спецификации печатного носителя A-4

Т

Технические характеристики A-1
 Товарные знаки III
 Тонер закончился 3-3, 5-3
 Требования к системе A-5

У

Узел барабана 5-7
 Установки принтера 3-9
 Утилиты A-3

Ч

Чистка 5-11

Ш

Шрифты 3-10, A-2

Щ

Щель подачи бумаги
 вручную 1-10, 1-13, 1-18

Э

Эмуляция A-2