

Лазерный принтер Brother

РУКОВОДСТВО ПОЛЬЗОВАТЕЛЯ



HL-5240
HL-5240L
HL-5250DN

Для пользователей с нарушениями зрения

Настоящее руководство можно читать с помощью программы Screen Reader, «зачитывающей текст».

Перед использованием принтера необходимо настроить оборудование и установить драйвер.

Для установки принтера используйте руководство по быстрой установке. Печатная копия находится в коробке.

Перед использованием принтера внимательно прочтите настоящее руководство пользователя. Храните компакт-диск в доступном месте, чтобы при необходимости быстро им воспользоваться.

Посетите наш веб-сайт <http://solutions.brother.com>, где можно получить поддержку изделия, последние обновления драйверов и утилит, а также ответы на часто задаваемые и технические вопросы.

Использование настоящего руководства

Символы, используемые в настоящем руководстве

В настоящем руководстве пользователя используются следующие значки.



Предупреждения содержат инструкции по предотвращению травм.



Пиктограмма «Опасность поражения электрическим током» предупреждает о возможности поражения электрическим током.



Пиктограмма «Горячая поверхность» предупреждает о том, что не следует прикасаться к горячим деталям устройства.



Меры предосторожности указывают действия, которые следует выполнять или которых следует избегать, чтобы предотвратить повреждение принтера или других предметов.



Пиктограмма «Неправильная настройка» указывает на операции и устройства, не совместимые с принтером.



Примечания подскажут, как действовать в возникшей ситуации и как та или иная операция работает с другими функциями.

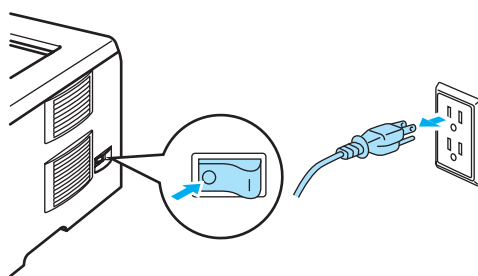
Меры предосторожности

Безопасное использование принтера

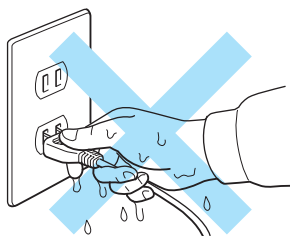
ПРЕДУПРЕЖДЕНИЕ



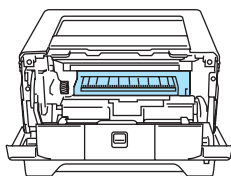
Внутри принтера имеются электрические контакты, находящиеся во время работы под высоким напряжением. Перед чисткой внутренних поверхностей принтера убедитесь, что выключатель питания отключен, а вилка сетевого шнура вынута из розетки.



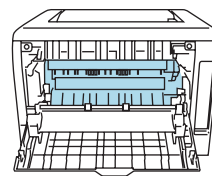
НЕ прикасайтесь к вилке мокрыми руками. Это может повлечь за собой поражение электрическим током.



Сразу после использования принтера некоторые внутренние детали могут быть очень горячими. При открытии задней или передней крышек принтера НЕ прикасайтесь к деталям, показанным на иллюстрации затемненными.



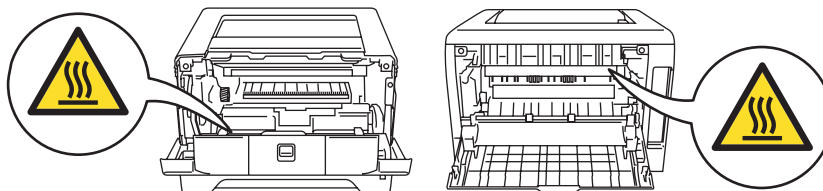
Внутри принтера
(Вид спереди)



Откройте заднюю крышку
(Вид сзади)



НЕ удаляйте и не повреждайте наклейки, призывающие сохранять осторожность, которые расположены на термозакрепляющем элементе или вокруг него.



НЕ используйте пылесос для удаления просыпанного тонера. Вследствие этого пыль тонера может загореться внутри пылесоса, что может привести к возникновению пожара. Осторожно удалите пыль тонера сухой тканью без ворса и утилизируйте ее согласно местным правилам.

НЕ используйте легковоспламеняющиеся вещества вблизи принтера. Это может повлечь за собой возгорание или поражение электрическим током.

ОСТОРОЖНО

Чистка внешних поверхностей принтера:

- Убедитесь, что принтер отключен от розетки.
- Используйте нейтральные моющие средства. Чистка с помощью летучих жидкостей, таких как растворитель или бензин, приведет к повреждению поверхности принтера.
- НЕ используйте чистящие средства, содержащие аммиак.

Товарные знаки

Логотип компании Brother является зарегистрированным товарным знаком компании Brother Industries, Ltd.

Apple, логотип Apple, Macintosh и TrueType являются зарегистрированными товарными знаками компании Apple Computer, Inc в США и других странах.

Epson является зарегистрированным товарным знаком, а FX-80 и FX-850 являются товарными знаками компании Seiko Epson Corporation.

Hewlett Packard является зарегистрированным товарным знаком, а HP LaserJet 6P, 6L, 5P, 5L, 4, 4L 4P, III, IIIP, II и IIP являются товарными знаками компании Hewlett-Packard.

IBM, IBM PC и Proprinter являются зарегистрированными товарными знаками корпорации International Business Machines Corporation.

Microsoft, MS-DOS, Windows и Windows NT являются зарегистрированными товарными знаками корпорации Microsoft Corporation в США и в других странах.

PostScript и PostScript 3 являются товарными знаками Adobe Systems Incorporated.

Citrix и MetaFrame являются зарегистрированными товарными знаками компании Citrix Systems, Inc. в США.

SuSE является зарегистрированным товарным знаком компании SuSE Linux AG.

RED HAT является зарегистрированным товарным знаком компании Red Hat. Inc.

Mandrake является зарегистрированным товарным знаком компании Mandrake Soft SA.

Intel, Intel Xeon являются товарными знаками или зарегистрированными товарными знаками корпорации Intel Corporation.

AMD, AMD Athlon, AMD Opteron и соответствующие сочетания являются товарными знаками компании Advanced Micro Devices, Inc.

Java и все товарные знаки, связанные с Java, являются товарными знаками или зарегистрированными товарными знаками компании Sun Microsystems, Inc. в США и других странах.

Все другие термины, марки и названия продуктов, приведенные в настоящем руководстве пользователя, являются зарегистрированными товарными знаками или товарными знаками соответствующих компаний.

Примечание о составлении и издании

Настоящее руководство, содержащее самые последние описания и характеристики изделий, составлено и издано под наблюдением компании Brother Industries Ltd.

В материалы настоящего руководства и характеристики этого изделия могут вноситься изменения без уведомления.

Компания Brother сохраняет за собой право вносить изменения в характеристики и материалы настоящего руководства без уведомления и не несет ответственности за какой-либо ущерб (включая косвенный), вызванный использованием представленных материалов, включая, помимо прочего, любые опечатки и другие ошибки, связанные с публикацией.

© Brother Industries Ltd., 2005

Транспортировка принтера

При необходимости транспортировать принтер тщательно упакуйте его, чтобы избежать повреждений при транспортировке. Рекомендуется сохранить и использовать оригинальную упаковку. Перевозчик также должен застраховать принтер надлежащим образом.

Содержание

1 Информация о данном принтере

Комплект поставки	1
Интерфейсный кабель	1
Вид спереди	2
Вид сзади.....	3
Выбор места для установки принтера	4
Электроснабжение	4
Условия эксплуатации.....	4

2 Способы печати

Информация о бумаге	5
Тип и формат бумаги.....	5
Рекомендуемая бумага	6
Область печати.....	8
Способы печати	9
Печать на обычной бумаге, высокосортной бумаге и прозрачных пленках	9
Печать на плотной бумаге, этикетках и конвертах	15
Двусторонняя печать	19
Рекомендации по печати на обеих сторонах бумаги.....	19
Двусторонняя печать с ручной подачей бумаги.....	19
Автоматическая двусторонняя печать (для HL-5250DN)	22
Печать буклетов (для драйвера принтера Windows).....	23

3 Драйвер и программное обеспечение

Драйвер принтера.....	24
Функции драйвера принтера (для Windows®).....	26
Функции драйвера принтера BR-Script (эмуляция языка PostScript® 3™) (для Windows®).....	34
Функции драйвера принтера (для Macintosh®).....	37
Удаление драйвера принтера	40
Программное обеспечение	42
Программное обеспечение для сетей (только для HL-5250DN).....	42
Информация о режимах эмуляции.....	43
Автоматический выбор эмуляции	43
Автоматический выбор интерфейса	44
Remote Printer Console	44

4 Панель управления

Светодиоды (светодиодные индикаторы)	45
Показания светодиодов сервисного вызова.....	49
Кнопки панели управления	51
Печать пробной страницы	52
Печать страницы настроек принтера.....	53
Печать шрифтов	54
Настройки сети по умолчанию (для HL-5250DN)	55
Восстановление настроек сети, установленных по умолчанию, с отключенным протоколом APIPA (для HL-5250DN)	55

5 Дополнительные принадлежности

Блок нижнего лотка (LT-5300).....	56
Память (DIMM).....	57
Типы модулей DIMM.....	57
Установка дополнительной памяти.....	58
Сервер печати (NC-2100p) (для HL-5240/HL-5240L).....	60

6 Регулярное техническое обслуживание

Замена расходных материалов.....	61
Расходные материалы.....	61
Тонер-картридж.....	62
Узел фотобарабана.....	67
Замена деталей, требующих периодического технического обслуживания.....	71
Чистка.....	72
Чистка внешних деталей принтера.....	72
Чистка внутренних деталей принтера.....	73
Чистка коронатора.....	76

7 Устранение неисправностей

Определение проблемы.....	78
Сообщения об ошибках в мониторе состояния.....	79
Распечатка сообщений об ошибках.....	81
Работа с бумагой.....	82
Замятие бумаги и его устранение.....	83
Улучшение качества печати.....	90
Устранение проблем печати.....	97
Проблемы сети.....	98
Другие проблемы.....	98
Для Macintosh® с интерфейсом USB.....	98
Печать из DOS.....	98
BR-Script 3.....	99

A Приложение

Технические характеристики принтера.....	100
Механизм.....	100
Контроллер.....	101
Программное обеспечение.....	102
Панель управления.....	102
Работа с бумагой.....	102
Спецификации печатного носителя.....	103
Расходные материалы.....	103
Размеры / Вес.....	104
Другие.....	104
Требования к системе.....	105
Важная информация по выбору бумаги.....	105
Перечень наборов символов и знаков.....	108
Как использовать веб-браузер.....	108
Как использовать Remote Printer Console.....	108
Перечень наборов символов и знаков.....	109

Краткая справка по командам управления печатью штриховых кодов.....	111
Печать штриховых кодов или широких знаков.....	111

В Приложение (для Европы и других стран)

Телефоны компании Brother.....	118
Важная информация. Нормативные положения.....	119
Радиопомехи (только модели с напряжением питания от 220 до 240 В).....	119
Спецификация IEC 60825-1 (только модели с напряжением питания от 220 до 240 В).....	119
Внутреннее лазерное излучение.....	120
Директива ЕС 2002/96/ЕС и EN50419.....	120
ВНИМАНИЕ – в целях вашей безопасности.....	121
Заявление о соответствии требованиям ЕС.....	122

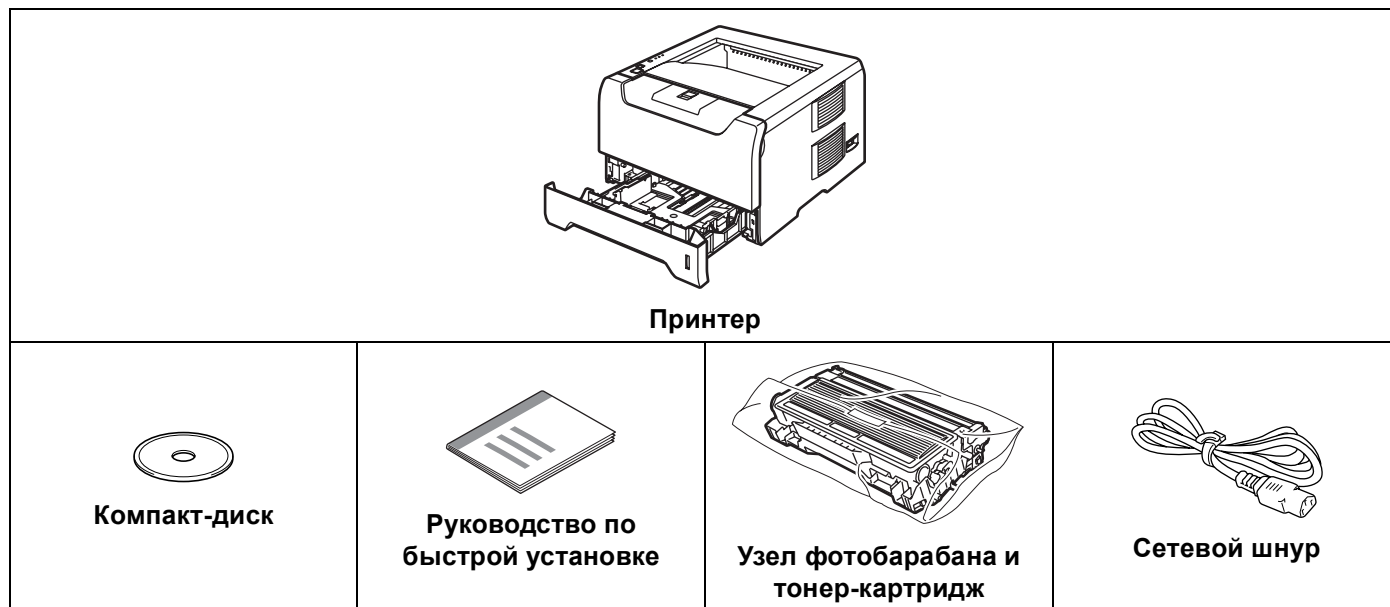
Указатель

1

Информация о данном принтере

Комплект поставки

Распаковав принтер, проверьте наличие следующих комплектующих.



Интерфейсный кабель

Интерфейсный кабель не входит в комплект поставки. Приобретите кабель для интерфейса, который будете использовать (USB, параллельный или сетевой).

■ Кабель USB

Не используйте кабель интерфейса USB длиннее 6 футов (2,0 метра).

Не подключайте кабель USB к концентратору без дополнительного питания или клавиатуре компьютеров Macintosh®.

Подключите его к разъему USB компьютера.

USB не поддерживается в Windows® 95 или Windows NT® 4.0.

■ Параллельный интерфейс

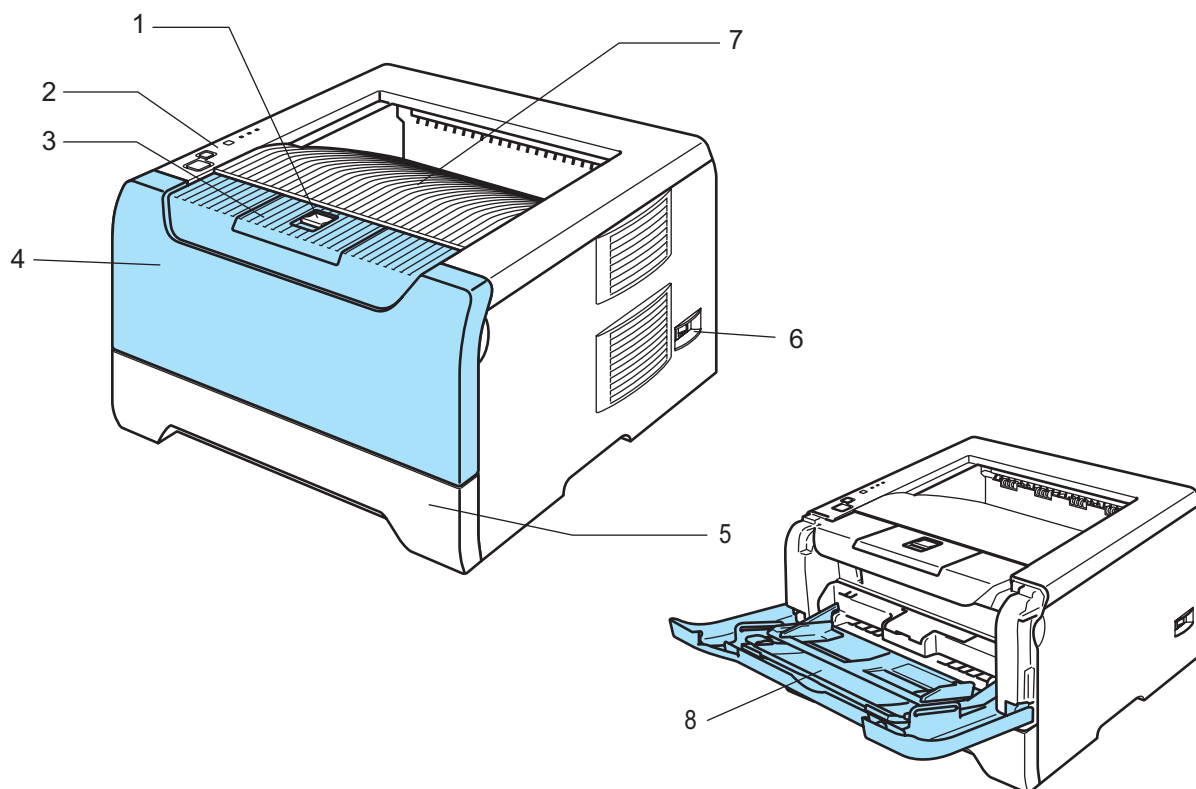
Не используйте кабель параллельного интерфейса длиннее 6 футов (2,0 метра).

Используйте экранированный интерфейсный кабель, соответствующий стандарту IEEE 1284.

■ Сетевой кабель (для HL-5250DN)

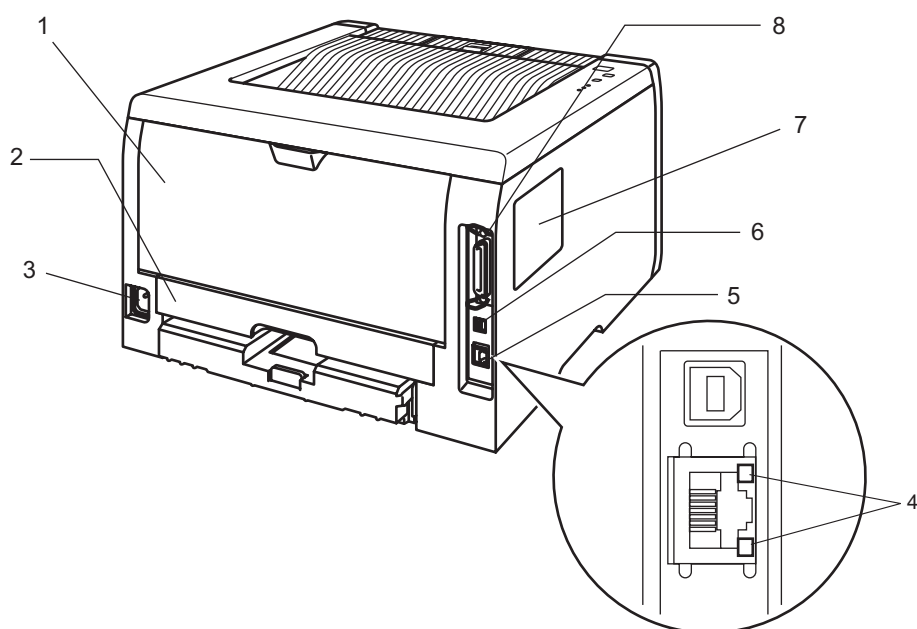
Используйте обычный (с прямым соединением проводов) кабель типа «витая пара» Категории 5 для подключения к сети Fast Ethernet 10BASE-T или 100BASE-TX.

Вид спереди



- 1 Кнопка фиксации передней крышки
- 2 Панель управления
- 3 Подставка выходного лотка для вывода листов лицевой стороной вниз (опорная подставка)
- 4 Передняя крышка
- 5 Лоток для бумаги
- 6 Выключатель питания
- 7 Выходной лоток для вывода листов лицевой стороной вниз
- 8 Обходной лоток

Вид сзади



- 1 Задняя крышка
- 2 Лоток двусторонней печати (для HL-5250DN)
- 3 Разъем электропитания
- 4 HL-5250DN: Светодиоды состояния сети (светодиодные индикаторы)
- 5 HL-5250DN: порт 10/100BASE-TX
- 6 Разъем интерфейса USB
- 7 Крышка разъема памяти DIMM
- 8 Разъем параллельного интерфейса



Примечание

На иллюстрации изображен принтер HL-5250DN.

Выбор места для установки принтера

Ознакомьтесь с приведенной ниже информацией перед использованием принтера.

Электропитание

Для работы с принтером используйте рекомендованный диапазон напряжения питания.

Электропитание:	США и Канада:	от 110 до 120 В переменного тока, 50/60 Гц
	Европа и Австралия:	от 220 до 240 В переменного тока, 50/60 Гц

Длина шнура питания, включая удлинительные шнуры, не должна превышать 5 метров (16,5 фута).

Не подключайте к одной сети питания другие мощные электроприборы, например кондиционер, копировальный аппарат, бумагорезательную машину и т. п. Если использование принтера с этими приборами неизбежно, рекомендуется использовать трансформатор напряжения или фильтр ВЧ помех.

Если источник питания нестабилен, используйте стабилизатор напряжения.

Условия эксплуатации

- Поставьте принтер на ровную устойчивую поверхность, например стол, во избежание возникновения вибрации или ударов.
- Расположите принтер вблизи легко доступной розетки переменного тока, чтобы в экстренной ситуации его можно было легко выключить из розетки.
- Принтер можно эксплуатировать только при температуре и уровне влажности в следующих пределах:
 - Температура: 10 °C–32,5 °C (50 °F–90,5 °F)
 - Влажность: от 20% до 80% (без конденсации)
- Используйте принтер в хорошо проветриваемом помещении.
- НЕ устанавливайте принтер так, чтобы его вентиляционное отверстие было заблокировано. Оставьте пространство шириной примерно 100 мм (4 дюйма) между вентиляционным отверстием и стеной.
- НЕ подвергайте принтер воздействию прямого солнечного света, высокой температуры, влаги или пыли.
- НЕ устанавливайте принтер рядом с устройствами, содержащими магниты или являющимися источниками магнитных полей.
- НЕ подвергайте принтер воздействию открытого пламени или разъедающих либо агрессивных газов.
- НЕ ставьте предметы на принтер.
- НЕ располагайте принтер вблизи нагревателей, кондиционеров воздуха, воды, химических веществ или холодильников.
- При переносе держите принтер горизонтально.

Информация о бумаге

Тип и формат бумаги

Принтер загружает бумагу из установленного лотка для бумаги или обходного лотка.

Далее приводятся названия лотков для бумаги в драйвере принтера и данном руководстве.

Лоток для бумаги	Лоток 1
Обходной лоток	Обход. лоток
Дополнительный блок нижнего лотка	Лоток 2, лоток 3
Лоток двусторонней печати для автоматической двусторонней печати (для HL-5250DN)	ДВ ПЕЧ

При просмотре данной страницы на компакт-диске можно перейти к странице с описанием каждого способа печати, щелкнув символ ⓘ в таблице.

Тип печатного носителя	Лоток 1	Лоток 2 и 3	Обходной лоток	ДВ ПЕЧ	Выберите тип печатного носителя в драйвере принтера
Обычная бумага 75 г/м ² –105 г/м ² (20–28 фунтов)	ⓘ	ⓘ	ⓘ	ⓘ	Обычная бумага
Вторичная бумага	ⓘ	ⓘ	ⓘ	ⓘ	Вторичная бумага
Высокосортная бумага Грубая бумага– 60 г/м ² –161 г/м ² (16–43 фунта)	ⓘ 60 г/м ² –105 г/м ² (16–28 фунтов)	ⓘ 60 г/м ² –105 г/м ² (16–28 фунтов)	ⓘ 60 г/м ² –161 г/м ² (16–43 фунта)		Высокосортная бумага
Тонкая бумага 60 г/м ² –75 г/м ² (16–20 фунтов)	ⓘ	ⓘ	ⓘ	ⓘ	Тонкая бумага
Плотная бумага 105 г/м ² –161 г/м ² (28–43 фунта)			ⓘ		Плотная бумага или более плотная бумага
Прозрачная пленка	ⓘ До 10 листов A4 или Letter		ⓘ До 10 листов A4 или Letter		Прозрачные пленки
Этикетки			ⓘ A4 или Letter		Очень толстая бумага
Конверты			ⓘ		Конверты Конверты тонкие Конверты плотные

	Обход. лоток	Лоток 1	Лоток 2, лоток 3	ДВ ПЕЧ
Формат бумаги	Ширина: 69,9–215,9 мм (2,75–8,5 дюйма) Длина: 116–406,4 мм (4,57–16 дюймов)	A4, Letter, Legal ¹ , B5 (ISO), Executive, A5, A6, B6 (ISO)	A4, Letter, Legal ¹ , B5 (ISO), Executive, A5, B6 (ISO)	A4, Letter, Legal ¹
Количество листов (80 г/м ² / 21 фунт)	50 листов	250 листов	250 листов	

¹ Бумага формата Legal не продается в некоторых регионах за пределами США и Канады.

Рекомендуемая бумага

	Европа	США
Обычная бумага	Xerox Premier 80 г/м ² Xerox Business 80 г/м ² M-real DATACOPY 80 г/м ²	Xerox 4200DP 20 фунтов Hammermill Laser Paper 24 фунта
Вторичная бумага	Xerox Recycled Supreme 80 г/м ²	не применяется
Прозрачная пленка	3M CG3300	3M CG3300
Этикетки	Avery laser label L7163	Avery laser label #5160

- Перед приобретением большого количества бумаги попробуйте небольшое количество, чтобы убедиться, что эта бумага подходит.
- Используйте бумагу, предназначенную для обычных бумажных копий.
- Используйте бумагу плотностью 75–90 г/м² (20–24 фунта).
- Используйте нейтральную бумагу. Не используйте кислотную или щелочную бумагу.
- Используйте бумагу продольной резки.
- Используйте бумагу с влажностью приблизительно 5%.
- С данным принтером можно использовать вторичную бумагу, соответствующую спецификации DIN 19309.

ОСТОРОЖНО

НЕ используйте бумагу для струйных принтеров, так как это может послужить причиной замятия бумаги или повреждения принтера.

Примечание

При использовании нереконмендованной бумаги в принтере может произойти замятие бумаги или нарушение подачи бумаги.

Для получения информации по выбору бумаги для данного принтера см. *Важная информация по выбору бумаги* на стр. 105.

Типы конвертов

Большинство конвертов подходит для использования в принтере. Однако из-за особенностей производства с некоторыми конвертами могут возникнуть проблемы, связанные с подачей или качеством печати. У подходящего для печати конверта должны быть ровные, хорошо согнутые края, передняя кромка не должна быть толще двух листов бумаги. Конверт должен быть плоским, не слишком тонким и не должен иметь мешковатую форму. Следует покупать качественные конверты у поставщика конвертов, которые предназначены для использования в лазерном принтере. Перед печатью большого количества конвертов попробуйте распечатать один, чтобы убедиться, что получится желаемый результат.

Brother не дает рекомендаций по использованию конвертов конкретного производителя, так как спецификации конвертов производителей могут изменяться. Вы несете ответственность за качество конвертов, которые используете.

- Не используйте поврежденные, скрученные, помятые, имеющие необычную форму, очень глянцевые конверты, а также конверты с текстурным рисунком.
- Не используйте конверты с застежками, замочками, завязками, с самоклеющимися частями, с окошками, отверстиями, прорезями или перфорацией.
- Не используйте конверты мешковатой формы, плохо согнутые, рельефные (с выступающими надписями) или с распечаткой на внутренней стороне.
- Не используйте конверты с нанесенной распечаткой при помощи лазерного принтера.
- Не используйте конверты, которые невозможно сложить в ровную стопку.
- Не используйте конверты, сделанные из более плотной бумаги, чем указано в спецификациях плотности бумаги для принтера.
- Не используйте конверты, сделанные некачественно, с неровными краями или прямоугольной формы.



Использование любого из приведенных выше типов конвертов может привести к повреждению принтера. На такие неисправности не распространяются гарантия Brother или договор по обслуживанию.

Примечание

- Не вставляйте одновременно бумагу разных типов в лоток для бумаги, так как это может привести к замятию и нарушению подачи.
- Не используйте двустороннюю печать для конвертов.
- Для осуществления правильной печати в приложении необходимо выбрать такой же формат бумаги, что находится в лотке для бумаги.

Область печати

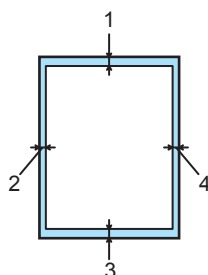
При использовании эмуляции PCL (стандартного драйвера) на краях бумаги невозможно выполнять печать. Их размеры приведены в таблице ниже.



Примечание

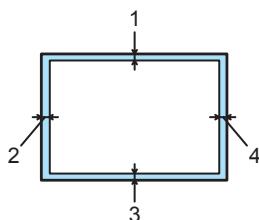
При использовании эмуляции BR-Script печать невозможно выполнять на расстоянии 4,32 мм (0,17 дюйма) от края бумаги.

Книжная



	A4	Letter	Legal	B5 (ISO)	Executive	A5	A6	B6
1	4,23 мм (0,16 дюйма)	4,23 мм (0,16 дюйма)	4,23 мм (0,16 дюйма)	4,23 мм (0,16 дюйма)	4,23 мм (0,16 дюйма)	4,23 мм (0,16 дюйма)	4,23 мм (0,16 дюйма)	4,23 мм (0,16 дюйма)
2	6,01 мм (0,24 дюйма)	6,35 мм (0,25 дюйма)	6,35 мм (0,25 дюйма)	6,01 мм (0,24 дюйма)	6,35 мм (0,25 дюйма)	6,01 мм (0,24 дюйма)	6,01 мм (0,24 дюйма)	6,01 мм (0,24 дюйма)
3	4,23 мм (0,16 дюйма)	4,23 мм (0,16 дюйма)	4,23 мм (0,16 дюйма)	4,23 мм (0,16 дюйма)	4,23 мм (0,16 дюйма)	4,23 мм (0,16 дюйма)	4,23 мм (0,16 дюйма)	4,23 мм (0,16 дюйма)
4	6,01 мм (0,24 дюйма)	6,35 мм (0,25 дюйма)	6,35 мм (0,25 дюйма)	6,01 мм (0,24 дюйма)	6,35 мм (0,25 дюйма)	6,01 мм (0,24 дюйма)	6,01 мм (0,24 дюйма)	6,01 мм (0,24 дюйма)

Альбомная



	A4	Letter	Legal	B5 (ISO)	Executive	A5	A6	B6
1	4,23 мм (0,16 дюйма)	4,23 мм (0,16 дюйма)	4,23 мм (0,16 дюйма)	4,23 мм (0,16 дюйма)	4,23 мм (0,16 дюйма)	4,23 мм (0,16 дюйма)	4,23 мм (0,16 дюйма)	4,23 мм (0,16 дюйма)
2	5,0 мм (0,19 дюйма)	5,08 мм (0,2 дюйма)	5,08 мм (0,2 дюйма)	5,0 мм (0,19 дюйма)	5,08 мм (0,2 дюйма)	5,0 мм (0,19 дюйма)	5,0 мм (0,19 дюйма)	5,0 мм (0,19 дюйма)
3	4,23 мм (0,16 дюйма)	4,23 мм (0,16 дюйма)	4,23 мм (0,16 дюйма)	4,23 мм (0,16 дюйма)	4,23 мм (0,16 дюйма)	4,23 мм (0,16 дюйма)	4,23 мм (0,16 дюйма)	4,23 мм (0,16 дюйма)
4	5,0 мм (0,19 дюйма)	5,08 мм (0,2 дюйма)	5,08 мм (0,2 дюйма)	5,0 мм (0,19 дюйма)	5,08 мм (0,2 дюйма)	5,0 мм (0,19 дюйма)	5,0 мм (0,19 дюйма)	5,0 мм (0,19 дюйма)

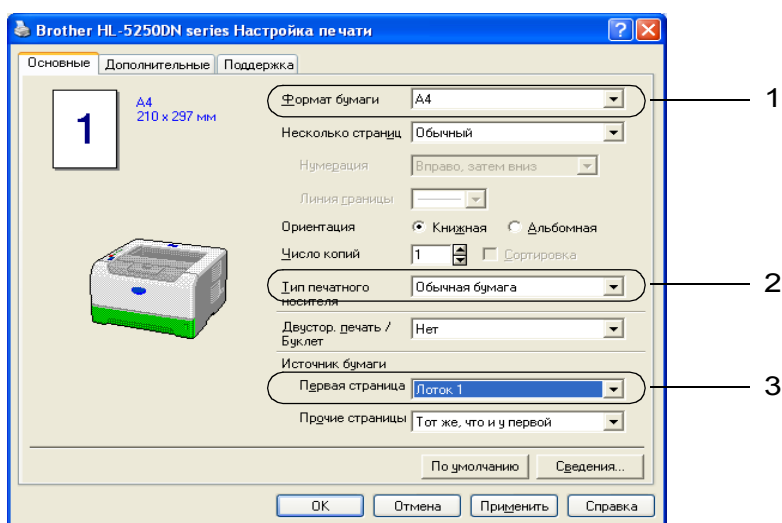
Способы печати

Печать на обычной бумаге, высокосортной бумаге и прозрачных пленках

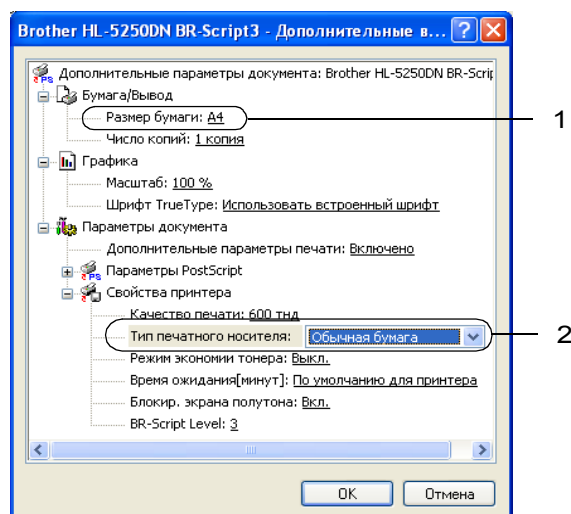
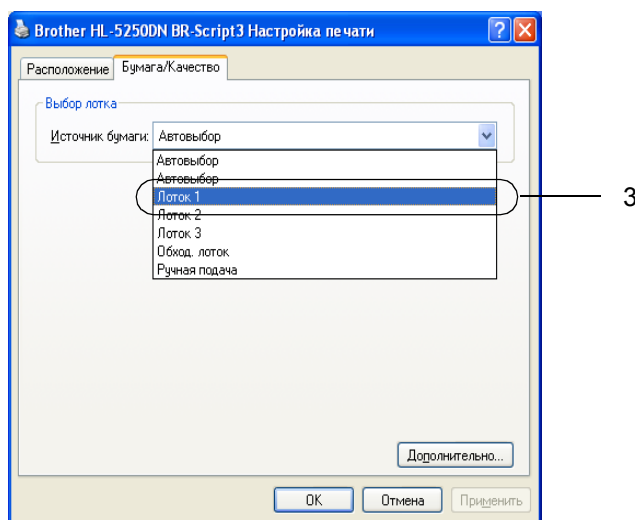
Печать на обычной бумаге, высокосортной бумаге или прозрачных пленках из лотков 1, 2 или 3

Для получения информации о бумаге, которую следует использовать, см. *Информация о бумаге* на стр. 5.

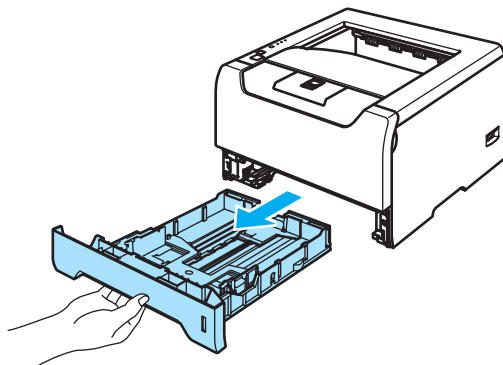
- 1 Выберите в драйвере принтера следующие параметры.
Формат бумаги (1) Тип печатного носителя (2) Источник подачи (3) и другие параметры.
 - Драйвер принтера для Windows



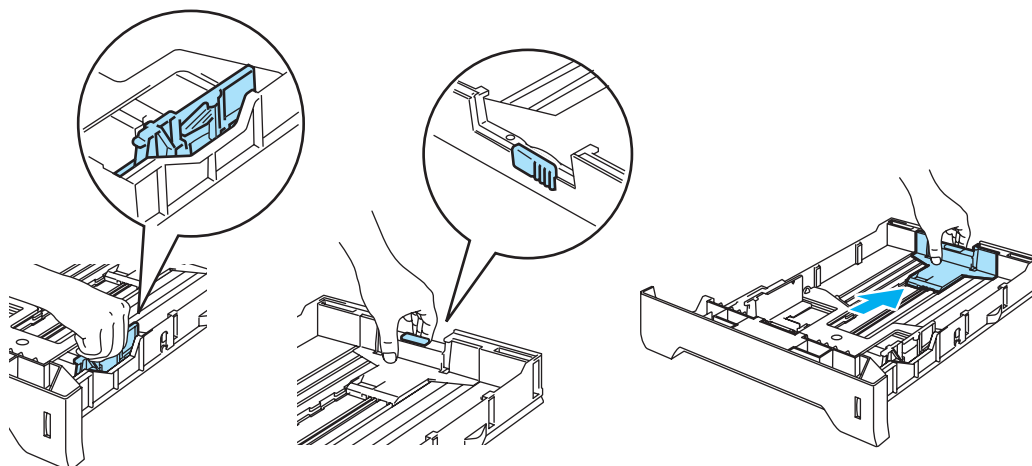
- Драйвер принтера BR-Script



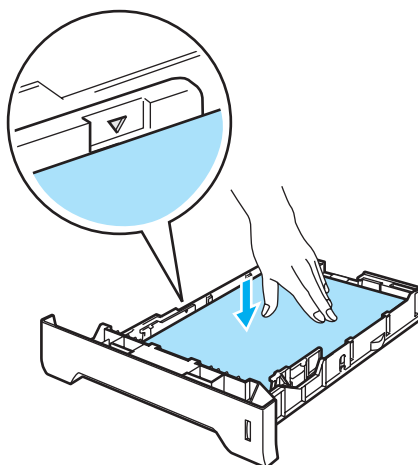
- 2 Полностью выдвиньте лоток для бумаги из принтера.



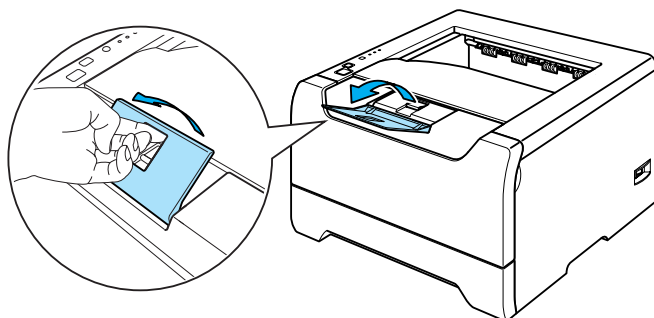
- 3 Удерживая нажатым синий фиксирующий рычаг направляющих бумаги, передвиньте направляющие в соответствии с форматом бумаги. Проверьте, чтобы все направляющие были прочно установлены в пазах.



- 4 Вставьте бумагу в лоток так, чтобы высота ее стопки не превышала отметку максимального уровня (▼).



- 5 Плотнo вставьте лоток для бумаги обратно в принтер. Убедитесь, что лоток полностью вставлен в принтер.
- 6 Поднимите опорную подставку, чтобы бумага не выпадала из выходного лотка для вывода листов лицевой стороной вниз, или убирайте каждую распечатанную страницу сразу после ее выхода из принтера.



- 7 Отправьте данные печати на принтер.

**Примечание**

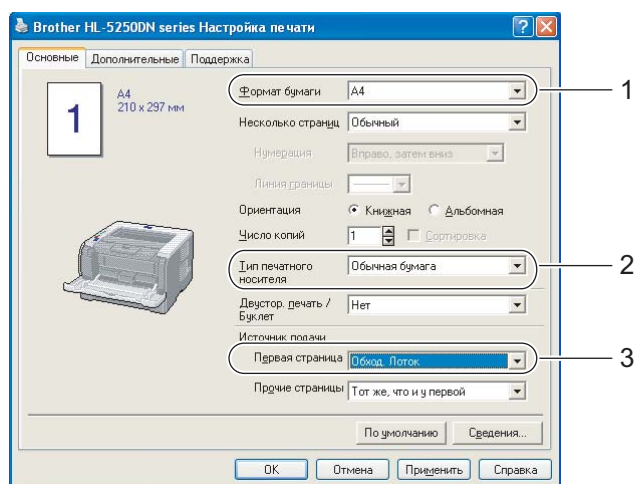
- Бумага загружается стороной для печати вниз.
- При печати на прозрачных пленках убирайте каждую пленку сразу, как она выходит из принтера. Накопление отпечатанных прозрачных пленок может привести к замятию или скручиванию прозрачных пленок.

Печать на обычной бумаге, высокосортной бумаге и прозрачных пленках из обходного лотка

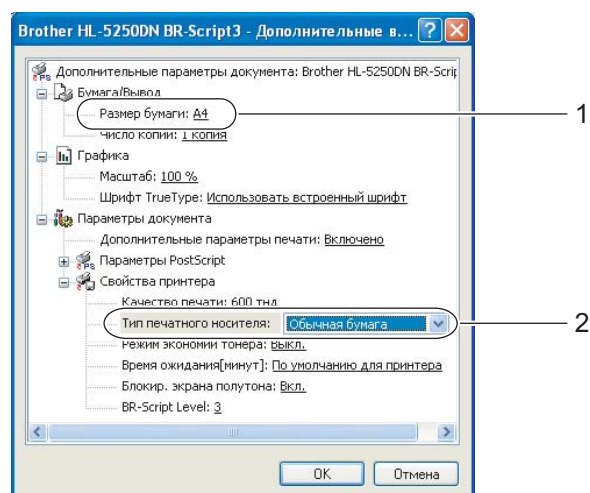
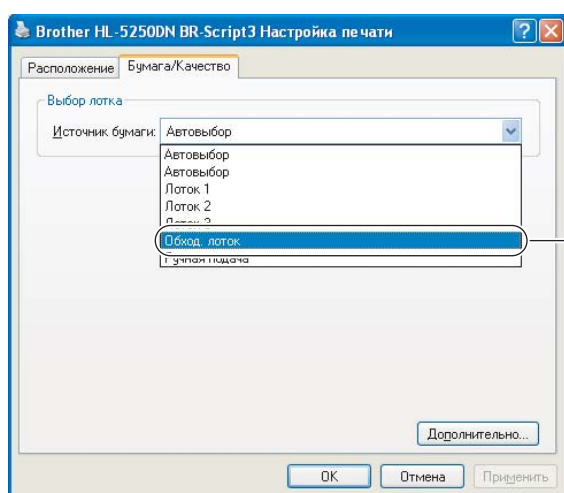
Режим обходного лотка лотка включается автоматически, когда в обходной лоток вставляется бумага.

Для получения информации о бумаге, которую следует использовать, см. *Информация о бумаге* на стр. 5.

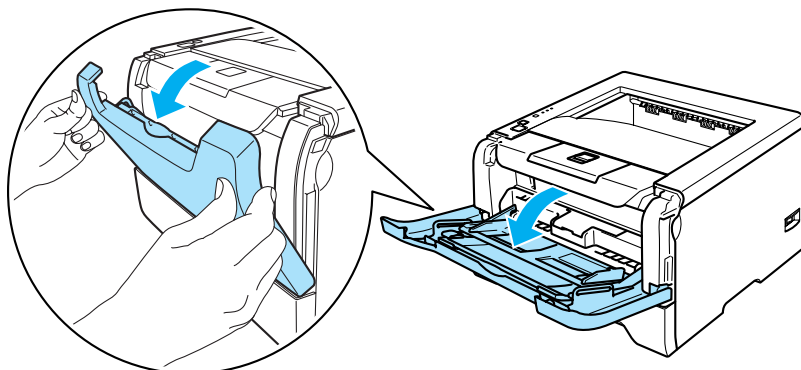
- 1 Выберите в драйвере принтера следующие параметры.
Формат бумаги (1) Тип печатного носителя (2) Источник подачи (3) и другие параметры.
 - Драйвер принтера для Windows



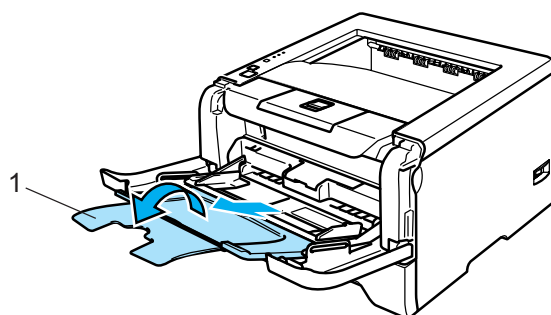
■ Драйвер принтера BR-Script



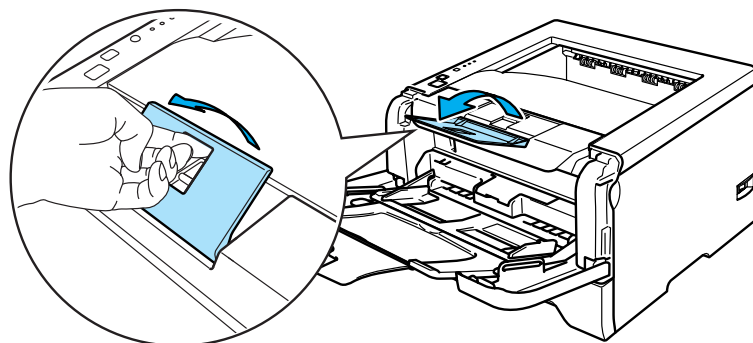
- 2 Откройте обходной лоток и аккуратно опустите его.



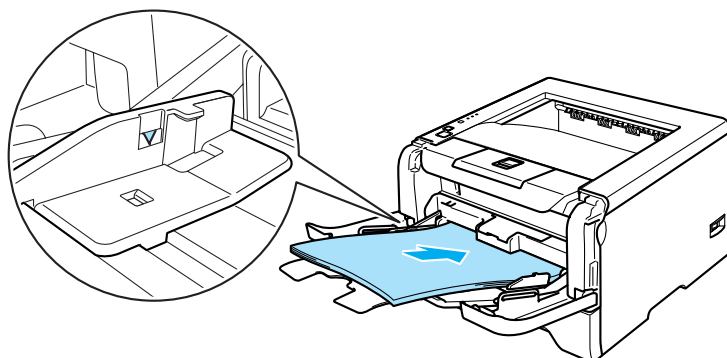
- 3 Выдвиньте опорную подставку обходного лотка (1).



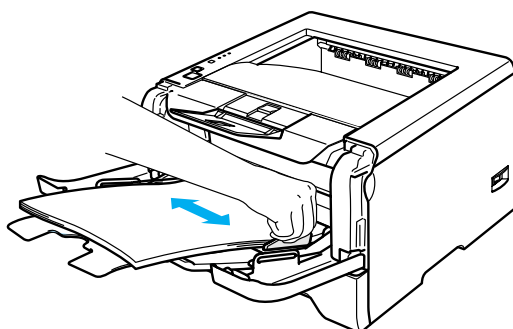
- 4 Поднимите опорную подставку, чтобы бумага не выпадала из выходного лотка для вывода листов лицевой стороной вниз, или убирайте каждую распечатанную страницу сразу после ее выхода из принтера.



- 5 Вставьте бумагу в обходной лоток. Высота стопки бумаги не должна превышать отметку максимального уровня (▼) с обеих сторон лотка.



- 6 Удерживая нажатым синий фиксирующий рычаг направляющих бумаги, передвиньте направляющие в соответствии с форматом бумаги.



- 7 Отправьте данные печати на принтер.



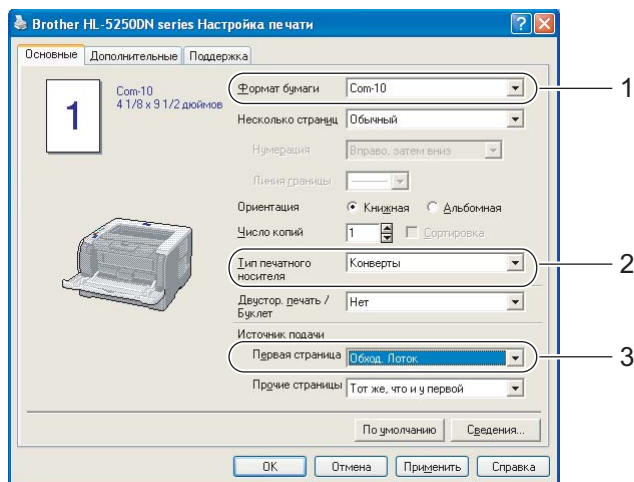
Примечание

- Вставьте бумагу лицевой стороной, на которой выполняется печать, вверх и передним (верхним) краем вперед.
- При печати на прозрачных пленках убирайте каждую пленку сразу, как она выходит из принтера. Накопление отпечатанных прозрачных пленок может привести к замятию или скручиванию прозрачных пленок.

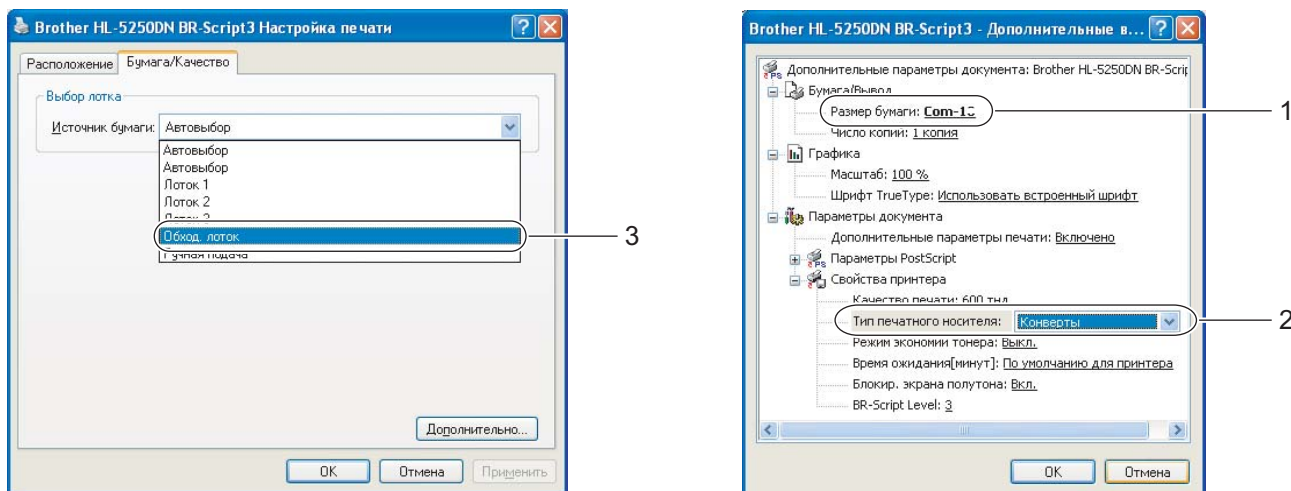
Печать на плотной бумаге, этикетках и конвертах

Режим обходного лотка включается автоматически, когда в обходной лоток вставляется бумага. Для получения информации о бумаге, которую следует использовать, см *Информация о бумаге* на стр. 5 и раздел «Типы конвертов» на стр. 2–3.

- 1 Выберите в драйвере принтера следующие параметры.
Формат бумаги (1) Тип печатного носителя (2) Источник подачи (3) и другие параметры.
 - Драйвер принтера для Windows



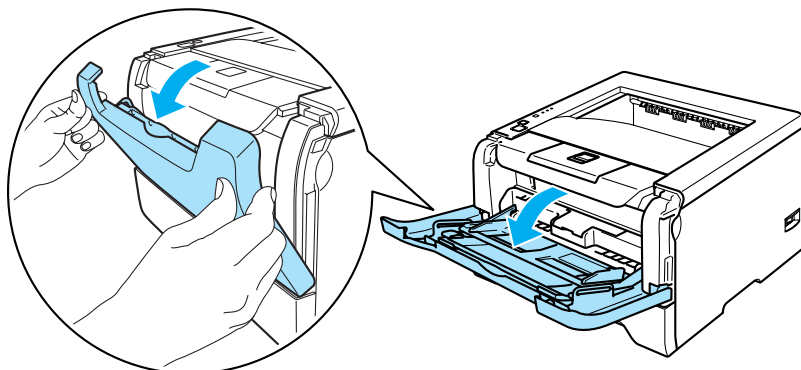
■ Драйвер принтера BR-Script



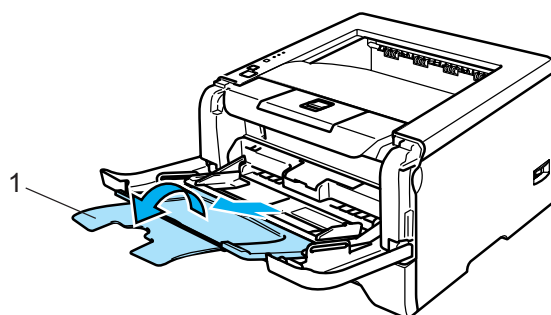
Примечание

- При использовании Envelope #10 выберите для параметра **Формат бумаги** значение **Com-10**.
- Для конвертов, размеры которых отсутствуют в драйвере принтера, например Envelope #9 или Envelope C6, выберите **Заданный пользователем...** Для получения дополнительной информации о форматах конвертов см. раздел «Формат бумаги» на стр. A-8.

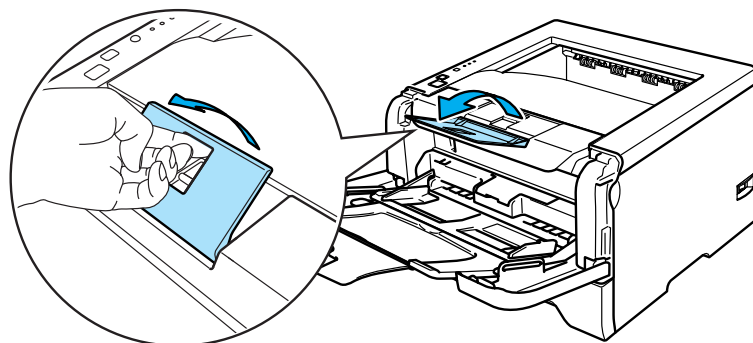
- 2 Откройте обходной лоток и аккуратно опустите его.



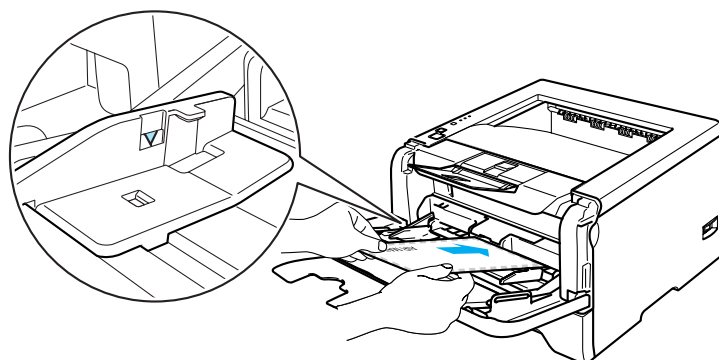
- 3 Выдвиньте опорную подставку обходного лотка (1).



- 4 Поднимите опорную подставку, чтобы бумага не выпадала из выходного лотка для вывода листов лицевой стороной вниз, или убирайте каждую распечатанную страницу сразу после ее выхода из принтера.



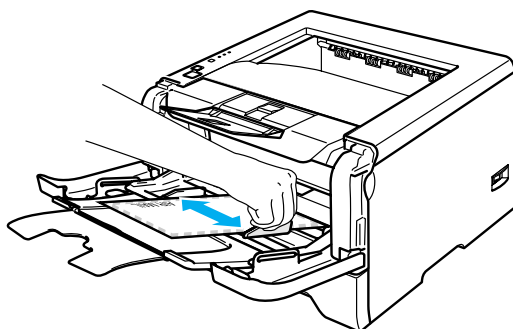
- 5 Вставьте бумагу в обходной лоток. Высота стопки бумаги не должна превышать отметку максимального уровня (▼) с обеих сторон лотка.



 **Примечание**

- Склеенные производителем швы конверта не должны быть повреждены.
- Вставьте бумагу лицевой стороной, на которой выполняется печать, вверх.
- Все края конверта должны быть сложены надлежащим образом без складок и загибов.

- 6 Удерживая нажатым синий фиксирующий рычаг направляющих бумаги, передвиньте направляющие в соответствии с форматом бумаги.



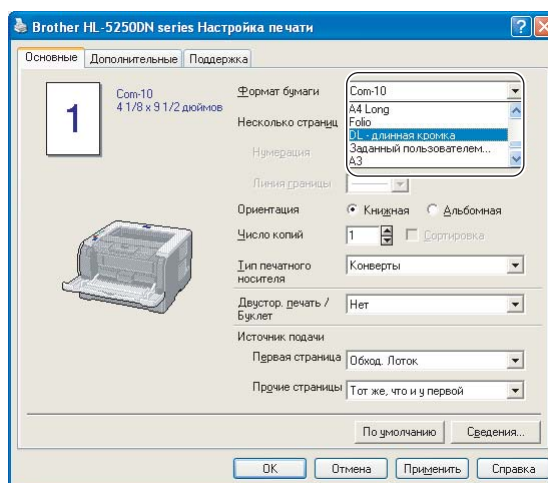
- 7 Отправьте данные печати на принтер.

 **Примечание**

- Убирайте каждый лист или конверт сразу после завершения печати. Накопление листов или конвертов может привести к замятию или скручиванию.
- Если конверты загрязняются во время печати, установите для параметра **Тип печатного носителя** значения **Плотная бумага** или **Более плотная бумага**, чтобы повысить температуру термозакрепления. Для получения информации о настройке плотности печати см. раздел «Печать на плотной бумаге, этикетках и конвертах» на стр. 2-12.
- Если на распечатанных конвертах имеются складки, см. раздел «Улучшение качества печати» на стр. 7-13.

Примечание

- Если на распечатанном конверте формата DL с двойным клапаном имеются складки, перейдите на вкладку **Основные** и выберите для параметра **Формат бумаги** значение **DL- длинная кромка**. Вставьте в обходной лоток новый конверт формата DL с двойным клапаном длинной кромкой вперед и повторите печать.



- Вставляйте бумагу в обходной лоток с учетом следующих инструкций.
 - Вставьте бумагу передним (верхним) краем вперед и аккуратно нажмите на нее, чтобы разместить в лотке.
 - Убедитесь, что бумага ровно лежит в нужном положении в обходном лотке. Если это не так, произойдет нарушение подачи бумаги, что приведет к скошенной распечатке или замятию бумаги.

Двусторонняя печать

Все входящие в комплект драйверы принтера для Windows® 95/98/Me/2000/XP и Windows NT® 4.0, Mac OS® версии от 9.1 до 9.2 и Mac OS® X 10.2.4 или более поздней версии поддерживают двустороннюю печать. Для получения дополнительной информации о настройках см. **Справку** драйвера принтера.

Рекомендации по печати на обеих сторонах бумаги

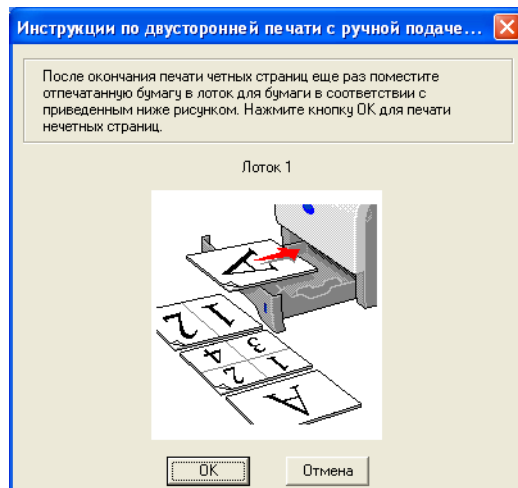
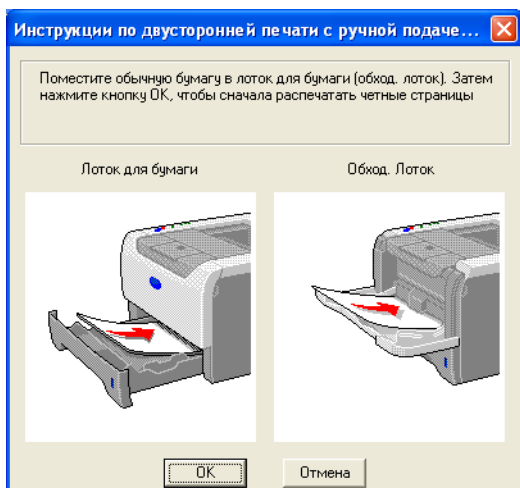
- Если бумага слишком тонкая, она может помяться.
- Если бумага скручена, распрямите ее, затем вставьте обратно в лоток для бумаги или обходной лоток.
- Если нарушена подача бумаги, возможно, она скручена. Удалите и выпрямите бумагу.
- При использовании функции двусторонней печати с ручной подачей бумаги возможно ее замятие или плохое качество печати. В случае замятия бумаги см. раздел «Замятие бумаги и его устранение» на стр. 7-6. При наличии проблемы с качеством печати см. раздел «Улучшение качества печати» на стр. 7-13.

Двусторонняя печать с ручной подачей бумаги

- Драйвер принтера BR-Script (эмуляция PostScript® 3™) не поддерживает двустороннюю печать с ручной подачей бумаги.
- Используйте обычную или вторичную бумагу. Не используйте высокосортную бумагу.

Двусторонняя печать с ручной подачей бумаги из лотка для бумаги

- 1 В драйвере принтера перейдите на вкладку **Дополнительные**, выберите режим печати **Двусторонняя ручная**, затем перейдите на вкладку **Основные** и установите для параметра **Источник подачи** значение **Лоток 1**.
- 2 Отправьте данные на принтер.
Принтер сначала автоматически распечатает все четные страницы на одной стороне листов.
- 3 Выньте распечатанные четные страницы из выходного лотка и вставьте их обратно в лоток для бумаги, расположив их стороной для печати (чистой стороной) вниз. Следуйте инструкциям на экране компьютера.



- 4 Теперь принтер автоматически распечатает все нечетные страницы на другой стороне бумаги.

Примечание

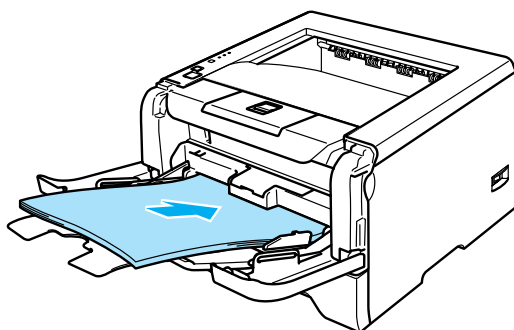
- Если для параметра **Источник бумаги** установлено значение **Автовыбор**, вставьте распечатанные четные страницы в обходной лоток.
- Вставляя бумагу в лоток для бумаги, сначала извлеките все листы из лотка. Затем вставьте распечатанные страницы в лоток распечатанной стороной вверх. (Не помещайте распечатанные страницы на стопку чистых листов.)

Двусторонняя печать с ручной подачей бумаги из обходного лотка

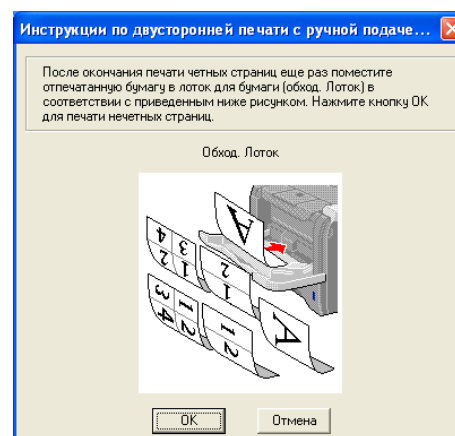
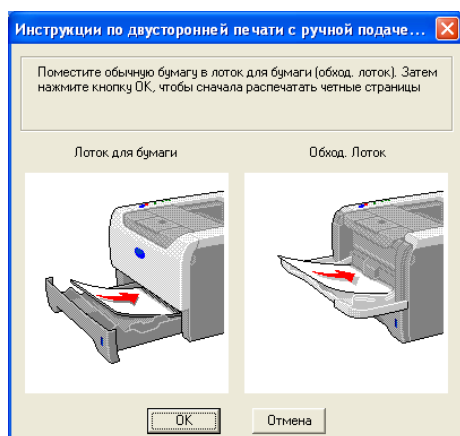
Примечание

Прежде чем вставлять листы обратно в обходной лоток, распрямите их, иначе возможно замятие бумаги.

- 1 На вкладке **Дополнительная** выберите режим печати **Двусторонняя ручная**, затем на вкладке **Основные** установите для параметра **Источник подачи** значение **Обход. лоток**.
- 2 Вставьте бумагу в обходной лоток стороной для печати вверх. Следуйте инструкциям на экране компьютера. Повторяйте этот шаг, пока не распечатаете все четные страницы.



- 3 Выньте распечатанные четные страницы из выходного лотка и вставьте их в том же порядке в обходной лоток. Вставьте бумагу стороной для печати (чистой стороной) вверх. Следуйте инструкциям на экране компьютера.



- 4 Повторяйте 3, пока не распечатаете все нечетные страницы на обратной стороне бумаги.

Ориентация бумаги для двусторонней печати с ручной подачей

Принтер начинает печать со второй страницы.

Если требуется распечатать 10 страниц на 5 листах бумаги, то на первом листе бумаги сначала будет распечатана страница 2, а затем страница 1. На втором листе бумаги сначала будет распечатана страница 4, а затем 3. На третьем листе бумаги сначала будет распечатана страница 6, а затем 5 и т. д.

При выполнении двусторонней печати с ручной подачей бумаги вставляйте ее в лоток для бумаги следующим образом.

■ Для лотка для бумаги.

- Вставьте бумагу лицевой стороной, на которой выполняется печать, вниз и передним (верхним) краем к передней стороне лотка.
- Для печати на обратной стороне вставьте бумагу лицевой стороной вверх и передним (верхним) краем к передней стороне лотка.
- Вставляйте бланки в лоток лицевой стороной с заголовком вверх и к передней стороне лотка.
- Для печати на обратной стороне вставьте бланки лицевой стороной с заголовком вниз и к передней стороне лотка.

■ Для обходного лотка.

- Вставьте бумагу лицевой стороной, на которой выполняется печать, вверх и передним (верхним) краем вперед.
- Для печати на обратной стороне вставьте бумагу лицевой стороной вниз и передним (верхним) краем вперед.
- Вставьте бланки лицевой стороной с заголовком вниз и вперед.
- Для печати на обратной стороне вставьте бланк лицевой стороной с заголовком вверх и вперед.

Автоматическая двусторонняя печать (для HL-5250DN)

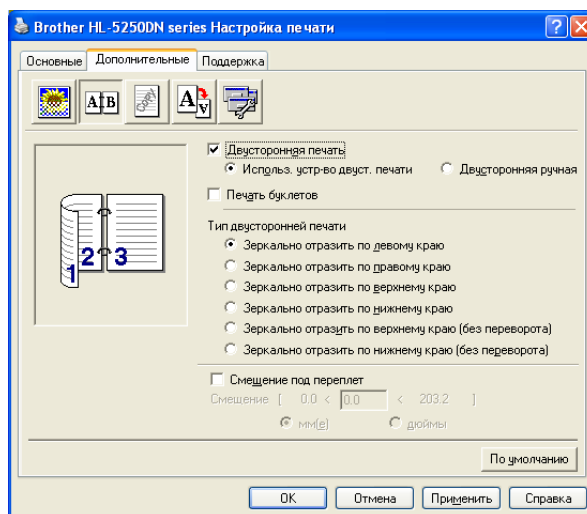
Примечание

- На иллюстрациях в этом разделе приведены снимки экранов из Windows® XP. В зависимости от операционной системы изображение на экране может выглядеть по-разному.
- Для функции автоматической двусторонней печати следует использовать бумагу формата A4, Letter или Legal.
- Закройте заднюю крышку.
- Установите лоток двусторонней печати в принтере надлежащим образом.
- Если бумага скручена, распрямите ее, затем вставьте обратно в лоток для бумаги.
- Используйте обычную бумагу. Не пользуйтесь высокосортной или тонкой бумагой.

1 Вставьте бумагу в лоток для бумаги или обходной лоток.

2 Для драйвера принтера Windows

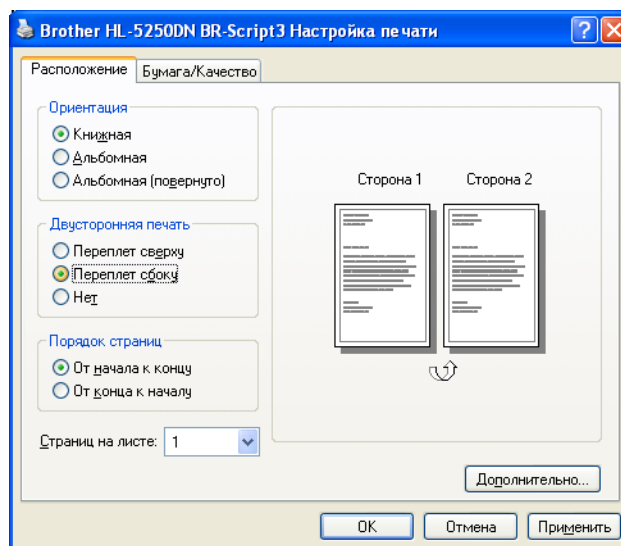
- 1 Откройте в драйвере принтера диалоговое окно **Свойства**.
- 2 На вкладке **Общие** щелкните значок **Настройка печати**.
- 3 На вкладке **Дополнительно** щелкните значок **Двусторонняя печать**.
- 4 Выберите **Использ. устр-во двуст. печати**.
- 5 Щелкните **ОК**. Принтер автоматически распечатает данные на обеих сторонах бумаги.



Для драйвера принтера BR-Script

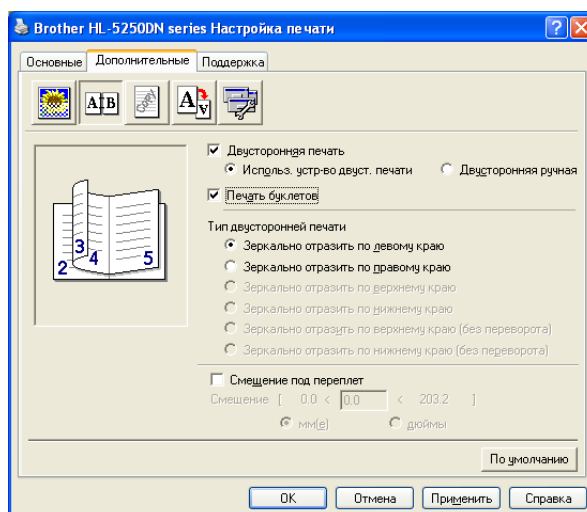
- 1 Откройте в драйвере принтера диалоговое окно **Свойства**.
- 2 На вкладке **Общие** щелкните значок **Настройка печати**.

- 3 На вкладке **Расположение** выберите значения для параметров **Ориентация**, **Двусторонняя печать** и **Порядок страниц**.
- 4 Щелкните **ОК**. Принтер автоматически распечатает данные на обеих сторонах бумаги.



Печать буклетов (для драйвера принтера Windows)

- 1 Вставьте бумагу в лоток для бумаги или обходной лоток.
- 2 Откройте в драйвере принтера диалоговое окно **Свойства**.
- 3 На вкладке **Общие** щелкните значок **Настройки печати**.
- 4 На вкладке **Дополнительные** выберите **Двусторонняя печать** и **Использ. устр-во двуст. печати** или **Двусторонняя ручная**, затем выберите **Печать буклетов**.
- 5 Щелкните **ОК**. Принтер автоматически распечатает буклет.



Драйвер принтера

Драйвер принтера – это программа, переводящая данные из формата, используемого компьютером, в необходимый принтеру формат. Как правило, этим форматом является язык описания страниц (PDL).

На входящем в комплект компакт-диске содержатся драйверы принтера для перечисленных ниже версий Windows® и Macintosh®. Установите драйверы, следуя инструкциям руководства по быстрой установке.

Последнюю версию драйвера принтера можно загрузить, посетив веб-сайт Brother Solutions Center по адресу <http://solutions.brother.com>.

Если требуется удалить драйвер принтера, см. *Удаление драйвера принтера* на стр. 40.

Для Windows®

- Драйвер принтера для Windows (наиболее подходящий драйвер принтера для этого продукта)
- Драйвер принтера BR-Script (эмуляция языка PostScript®3™)
- Универсальный драйвер PCL (пользователям сред Citrix Presentation Server™ (Citrix® MetaFrame®), Windows® Terminal Server и других сетевых коллективных сред Windows NT 4.0® и Windows® 2000/XP рекомендуется использовать универсальный драйвер PCL. Этот драйвер поддерживает только основные функции печати.)

Для Macintosh®

- Драйвер лазерного принтера Brother для Macintosh®
- Драйвер принтера BR-Script (эмуляция языка PostScript®3™)

Для Linux

- Драйвер принтера LPR
- Драйвер принтера CUPS



Примечание

- Для получения дополнительной информации об универсальном драйвере PCL и драйвере принтера для Linux посетите наш веб-сайт по адресу <http://solutions.brother.com>.
- Драйвер принтера для Linux может быть выпущен только после первого выпуска этого изделия.

	Драйвер принтера для Windows	Драйвер принтера BR-Script	Универсальный драйвер PCL ¹	Драйвер лазерного принтера Brother	Драйвер принтера LPR / CUPS ¹
Windows® 95/98/Me	ⓘ	ⓘ			
Windows NT® 4.0, Windows® 2000 Professional, Windows® XP Home Edition, Windows® XP Professional	ⓘ	ⓘ	ⓘ		
Windows® XP Professional x64 Edition ¹	ⓘ	ⓘ			
Mac OS® версии от 9.1 до 9.2, Mac OS® X 10.2.4 или более поздней версии		ⓘ		ⓘ	
Linux (Mandrake, Red Hat, SuSE Linux, Debian) ¹					ⓘ

¹ Загрузите драйвер принтера с сайта <http://solutions.brother.com>.

При печати с компьютера можно изменять следующие настройки принтера.

- Формат бумаги
- Несколько страниц
- Ориентация
- Копии
- Тип печатного носителя
- Источник подачи
- Разрешение
- Режим экономии тонера
- Двусторонняя печать (двусторонняя печать с ручной подачей бумаги ^{1 3} / двусторонняя печать из лотка двусторонней печати ⁴)
- Водяной знак ^{1 3}
- Спулинг задания ^{1 3}
- Быстрая настройка печати ^{1 3}
- Время ожидания
- Монитор состояния ¹
- Макрос ^{1 3}
- Администратор ^{1 2 3}
- Вставить команду/файл ^{1 2 3}
- Защита страницы ^{1 3}
- Печать даты и времени ^{1 3}
- Регулировка плотности ^{1 3}
- Распечатка сообщений об ошибках ^{1 3}

¹ Эти настройки недоступны в драйвере принтера BR-Script для Windows®.

² Эти настройки недоступны в Windows NT® 4.0 и Windows® 2000/XP.

³ Эти настройки недоступны в драйвере лазерного принтера Brother и драйвере принтера BR-Script для Macintosh®.

⁴ Эта настройка недоступна для HL-5240/HL-5240L.

Функции драйвера принтера (для Windows®)

Для получения дополнительной информации см. **Справку** драйвера принтера.

Примечание

- На иллюстрациях в этом разделе приведены снимки экранов из Windows® XP. В зависимости от операционной системы изображение на экране компьютера может выглядеть по-разному.
- При использовании Windows® 2000 или XP для доступа к диалоговому окну **Свойства печати** на вкладке **Общие** диалогового окна **Свойства принтера** щелкните **Настройка печати...**
- При использовании Windows NT® 4.0 для доступа к диалоговому окну **Свойства печати** в меню **Файл**, находящегося в папке **Принтеры**, щелкните **По умолчанию для документа...**

Вкладка «Основные»

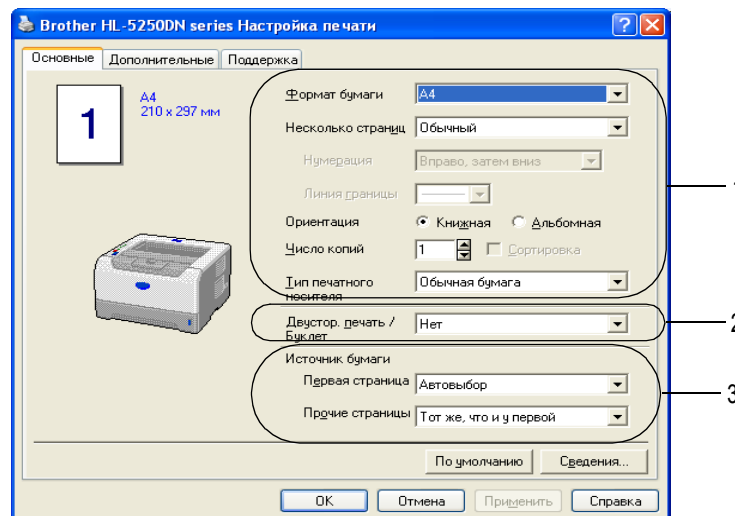
Некоторые настройки можно также изменить, щелкнув иллюстрации в левой части.

- 1 Выберите **Формат бумаги**, **Несколько страниц**, **Ориентация** и другие настройки (1).
- 2 Выберите для настройки **Двустор. печать / Буклет** значение **Нет**, **Двустор. печать** или **Буклет** (2).

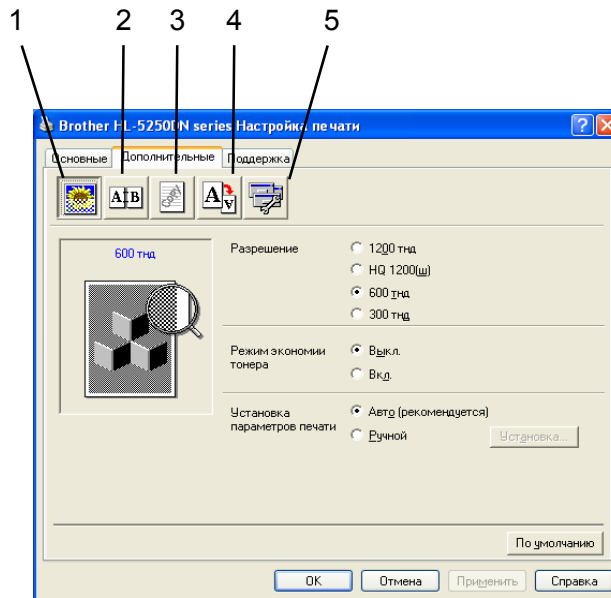
Примечание

На вкладке **Дополнительные** можно выбрать дополнительные значения для настроек печати «Двустор. печать» или «Буклет». См. раздел «Двусторонняя печать» на стр. 3-5.

- 3 Выберите **Источник подачи** (3).
- 4 Чтобы применить выбранные настройки, щелкните **ОК**.
Чтобы восстановить настройки, установленные по умолчанию, щелкните **По умолчанию**, затем **ОК**.



Вкладка «Дополнительные»



Чтобы изменить настройки вкладки, щелкните один из следующих значков.

- Качество печати (1)
- Двусторонняя печать (2)
- Водяной знак (3)
- Установка настроек страницы (4)
- Параметры устройства (5)

Качество печати

■ Разрешение

Можно выбрать следующие разрешения:

- 1200 тнд
- HQ 1200
- 600 тнд
- 300 тнд



Примечание

Если используется высококачественная настройка 1200 тнд (1200 × 1200 тнд), скорость печати снижается.

■ Режим экономии тонера

Эксплуатационные затраты можно уменьшить, включив **Режим экономии тонера**, что уменьшит плотность печати.



Примечание

- Использовать «Режим экономии тонера» для печати фотографий или изображений в оттенках серого не рекомендуется.
- **Режим экономии тонера** недоступен для разрешения **1200 тнд** или **HQ 1200**.

■ Установка параметров печати

Вы можете вручную изменить настройки печати.

• Авто

Установка флажка **Авто** позволит печатать с настройками, наиболее подходящими для задания на печать.

• Ручной

Вы можете вручную поменять настройки, установив флажок **Ручной** и щелкнув **Установка...** Можно установить яркость, контрастность и другие настройки.

Двусторонняя печать

■ Использ. устр-во двуст. печати (для HL-5250DN)

Если щелкнуть **Использ. устр-во двуст. печати**, появится диалоговое окно настроек двусторонней печати. Для каждой ориентации бумаги при двусторонней печати автоматически имеется шесть направлений переплета.

■ Двусторонняя ручная

Если щелкнуть **Двусторонняя ручная**, появится диалоговое окно настроек двусторонней печати с ручной подачей бумаги. Для каждой ориентации бумаги при ручной двусторонней печати имеется шесть направлений переплета.

■ Печать буклетов

Используйте эту функцию, чтобы напечатать буклет. Для создания буклета с использованием функции печати буклетов согните распечатанные страницы посередине.

■ Смещение под переплет

Если установлен флажок «Смещение под переплет», можно также указать величину смещения в дюймах или в миллиметрах.

Водяной знак

На документ можно поместить логотип или текст в качестве водяного знака.

Выберите предварительно установленные водяные знаки или используйте созданный графический или текстовый файл.

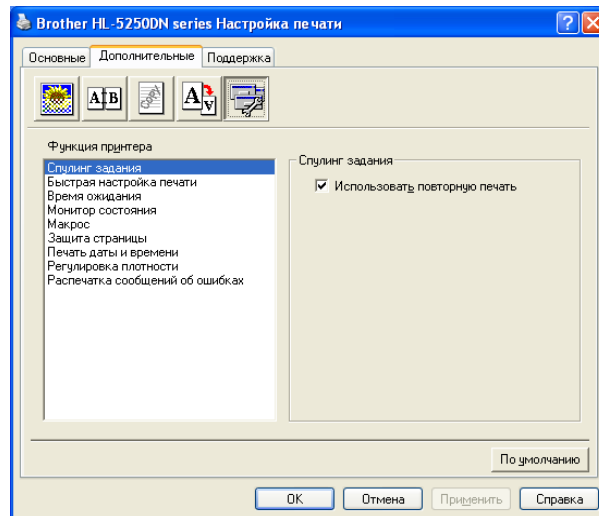
При использовании в качестве водяного знака графического файла можно изменить размер водяного знака и вставить его в любое место страницы.

При использовании текста в качестве водяного знака можно менять настройки шрифта, плотности и угла.

Установка настроек страницы

Можно изменить масштаб печатаемого изображения и выбрать параметры **Зеркальная печать/ Перевернутая печать**.

Параметры устройства



В списке **Функция принтера** можно указать следующие настройки.

(Чтобы перейти к странице каждого пункта списка **Функция принтера**, щелкните функцию в списке ниже.)

- Спулинг задания
- Быстрая настройка печати
- Время ожидания
- Монитор состояния
- Макрос
- Администратор (только для Windows® 95/98/Me)
- Вставить команду/файл (только для Windows® 95/98/Me)
- Защита страницы
- Печать даты и времени
- Регулировка плотности
- Распечатка сообщений об ошибках



Примечание

В зависимости от модели принтера список **Функция принтера** может отличаться.

■ Спулинг задания

Принтер хранит последнее задание на печать в памяти.

Чтобы повторно напечатать последний документ, нажмите и удерживайте кнопку **Go** в течение 4 секунд, пока не загорятся все светодиоды в следующем порядке: **Toner, Drum, Paper, Status**, затем отпустите кнопку **Go**. В течение 2 секунд нажмите кнопку **Go** столько раз, сколько требуется копий распечатанного документа. Если кнопка **Go** не будет нажата в течение 2 секунд, распечатается одна копия.



Примечание

Если необходимо предотвратить печать данных другими лицами при помощи функции повторной печати, снимите флажок **Использовать повторную печать** в настройках спулинга заданий.

■ Быстрая настройка печати

Эта функция используется для быстрого выбора настроек драйвера. Чтобы просмотреть настройки, щелкните значок в трее.

Функцию быстрой настройки печати можно включать или выключать. На экране компьютера появится диалоговое окно выбора. Оно позволяет изменять настройки следующих функций.

- Несколько страниц
- Двусторонняя печать
- Режим экономии тонера
- Источник подачи
- Тип печатного носителя

■ Время ожидания

Если в течение определенного времени принтер не получает данные, то он переходит в режим ожидания. В режиме ожидания принтер работает так, как если бы он был выключен. При выборе **По умолчанию для принтера** таймаут составит 5 минут. В интеллектуальном режиме ожидания автоматически устанавливается наиболее подходящий таймаут в зависимости от частоты использования принтера. Пока принтер находится в режиме ожидания все светодиоды выключены, но принтер, тем не менее, может получать данные. При получении файла или документа на печать или нажатии кнопки **Go** принтер автоматически активируется для печати.

Чтобы отключить режим ожидания, на вкладке **Дополнительные** щелкните значок **Параметры устройства** и выберите **Время ожидания**. Дважды щелкните **Время ожидания**, появится функция выключения. Чтобы отключить переход принтера в режим ожидания, щелкните **Выкл.** Функцию выключения можно скрыть, еще раз дважды щелкнув «Время ожидания». Для экономии энергии не рекомендуется выключать режим ожидания.

■ Монитор состояния

Показывает состояние принтера (любые ошибки, которые возникают в принтере) в процессе печати. По умолчанию монитор состояния выключен. Чтобы включить монитор состояния, на вкладке **Дополнительно** щелкните значок **Параметры устройства** и выберите **Монитор состояния**.

■ Макрос

Можно сохранить страницу документа как макрос в памяти принтера. Сохраненный макрос можно также выполнять (в частности, накладывать хранящиеся в нем изображения на любые документы). Это позволит сэкономить время и увеличить скорость печати для часто используемой информации, например форм, логотипов компаний, бланков учреждений или счетов.

■ **Администратор** (только для Windows® 95/98/Me)

Администраторы имеют полномочия ограничивать функции настроек «Число копий», «Масштаб» и «Водяной знак».

- **Пароль**

Введите пароль в это поле.

- **Установка пароля**

Щелкните здесь, чтобы изменить пароль.

- **БЛОКИРОВАНИЕ КОПИРОВАНИЯ**

Блокирует функцию копирования страниц для предотвращения печати нескольких копий.

- **БЛОКИРОВАНИЕ ВОДЯНЫХ ЗНАКОВ**

Блокирует текущие настройки параметра «Водяной знак» для предотвращения внесения изменений.

- **БЛОКИРОВАНИЕ МАСШТАБИРОВАНИЯ**

Блокирует настройку масштабирования, как показано ниже.

1 к 1 100%

■ **Вставить команду/файл** (только для Windows® 95/98/Me)

Эта функция позволяет выполнять следующие действия.

- Вставлять файл на печать или файл в формате TIFF в задание на печать.
- Вставлять в задание на печать текстовую строку.
- Вставлять в задание на печать макрос, сохраненный в памяти принтера.

■ **Защита страницы**

«Защита страницы» является настройкой, которая резервирует дополнительную память для создания полностраничных изображений.

Варианты выбора – **АВТО**, **ВЫКЛ** и **По умолчанию для принтера**.

Функция защиты страницы позволяет принтеру создать в памяти полностраничное изображение для печати до момента физического прохождения бумаги через принтер. Используйте эту функцию, если изображение очень сложное, и принтеру придется дожидаться окончания обработки изображения до начала печати.

■ **Печать даты и времени**

Если эта функция включена, в документе будут напечатаны дата и время.

■ **Регулировка плотности**

Позволяет увеличивать или уменьшать плотность печати.



Примечание

Регулировка плотности недоступна, если для параметра **Разрешение** установлено значение **HQ 1200**.

■ Распечатка сообщений об ошибках

Пользователь может выбрать, будет ли принтер печатать отчеты об ошибках. Для получения дополнительной информации см. *Распечатка сообщений об ошибках* на стр. 81.

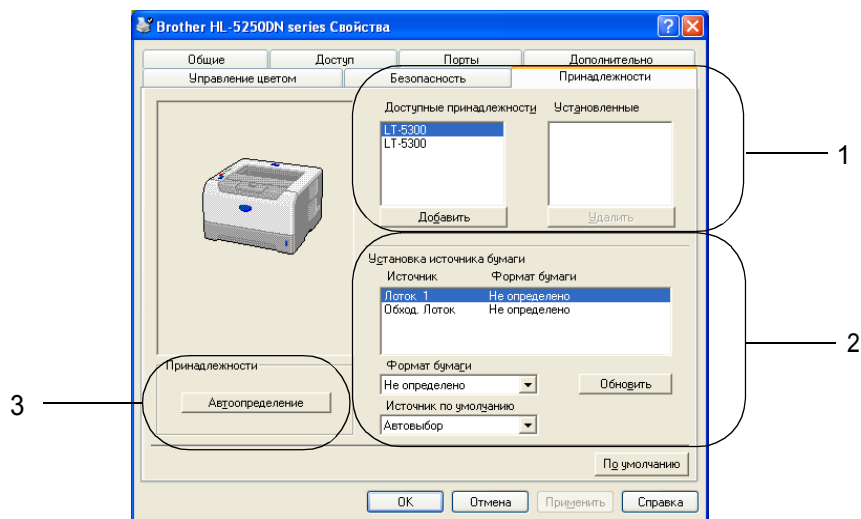
Варианты выбора – По умолчанию для принтера (ВКЛ), **ВКЛ** и **ВЫКЛ**.

Вкладка «Принадлежности»

Примечание

В меню **Пуск** выберите **Панель управления**, затем **Принтеры**¹. Щелкните правой кнопкой мыши значок «**Brother HL-5240/HL-5250DN series**» и выберите «**Свойства**», чтобы получить доступ к вкладке «**Принадлежности**».

¹ **Принтеры и факсы** для пользователей Windows® XP.



■ Доступные принадлежности (1)

Принадлежности, установленные на принтере, можно добавлять и удалять вручную.

■ Установка источника подачи бумаги (2)

Эта функция определяет формат бумаги в каждом лотке для бумаги.

• Формат бумаги

Эта настройка позволяет определять формат бумаги, используемой в каждом лотке. Выделите определяемый лоток и в раскрывающемся списке выберите формат бумаги. Чтобы применить настройку лотка, щелкните **Обновить**. При использовании нескольких форматов бумаги определите нужный формат для каждого лотка, чтобы бумага подавалась из соответствующего лотка.

• Источник по умолчанию

Эта настройка позволяет определять источник бумаги по умолчанию, из которого будет печататься документ. В раскрывающемся списке выберите **Источник по умолчанию** и щелкните **Обновить**, чтобы сохранить настройку. Если указать **Автовыбор**, бумага будет автоматически подаваться из лотка, для которого указан формат бумаги, соответствующий документу.

■ Автоматическое определение принадлежностей принтера (3)

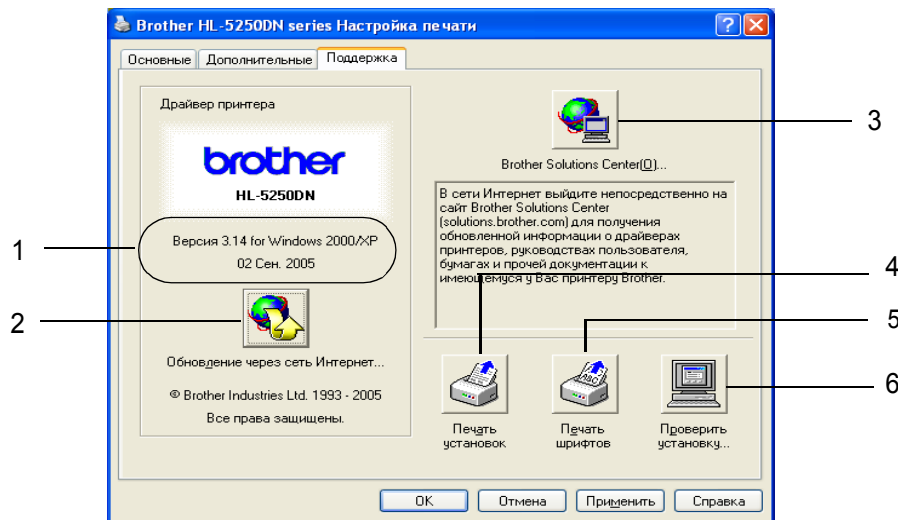
С помощью функции **Автоопределение** выполняется поиск установленных в текущий момент дополнительных принадлежностей устройства и отображаются доступные настройки драйвера принтера. Если щелкнуть **Автоопределение**, появится список принадлежностей, установленных на принтере. Принадлежности можно добавлять и удалять вручную.



Примечание

При некоторых обстоятельствах функция **Автоопределение** недоступна.

Вкладка «Поддержка»



■ Версия (1)

Отображение версии драйвера принтера.

■ Обновление через сеть Интернет (2)

Поиск обновленных драйверов на веб-сайте Brother, а также автоматическая загрузка драйвера принтера на компьютер и его обновление.

■ Brother Solutions Center (3)

Brother Solutions Center (<http://solutions.brother.com>) – это веб-сайт, на котором представлена информация об этом и других изделиях компании Brother и где можно найти ответы на часто задаваемые вопросы, руководства пользователя, обновления драйверов и советы по использованию принтера.

■ Печать установок (4)

Печать страниц с информацией о настройке внутренних параметров принтера.

■ Печать шрифтов (5)

Печать страниц с информацией о встроенных шрифтах принтера.

■ Проверить установку... (6)

Отображение текущих установок принтера.

Функции драйвера принтера BR-Script (эмуляция языка PostScript® 3™) (для Windows®)

Для получения дополнительной информации см. **Справку** драйвера принтера.

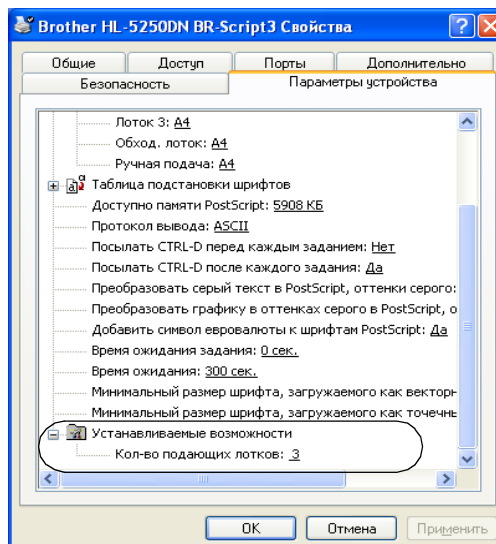
Примечание

На иллюстрациях в этом разделе приведены снимки экранов из HL-5250DN Windows® XP.

В зависимости от модели принтера и операционной системы изображение на экране может выглядеть по-разному.

Вкладка «Параметры устройства»

Выберите установленные принадлежности.



Настройка печати

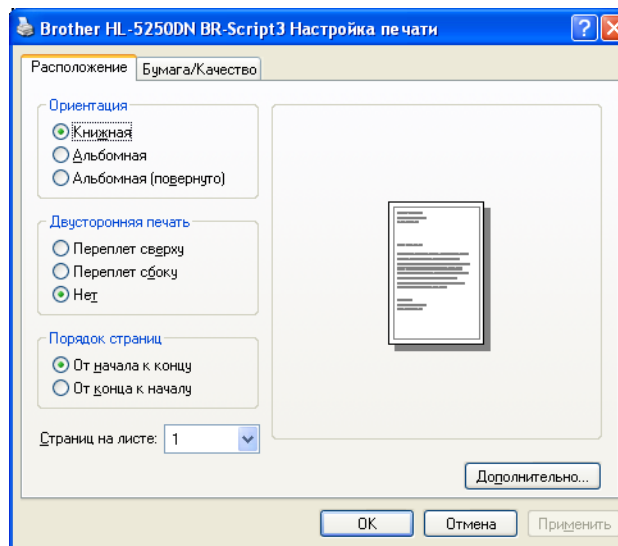


Примечание

При использовании Windows NT® 4.0, Windows® 2000 или XP для доступа к диалоговому окну «Свойства печати» на вкладке **Общие** диалогового окна **Brother HL-5240/HL-5250DN BR-Script3** **Свойства** щелкните **Настройка печати....**

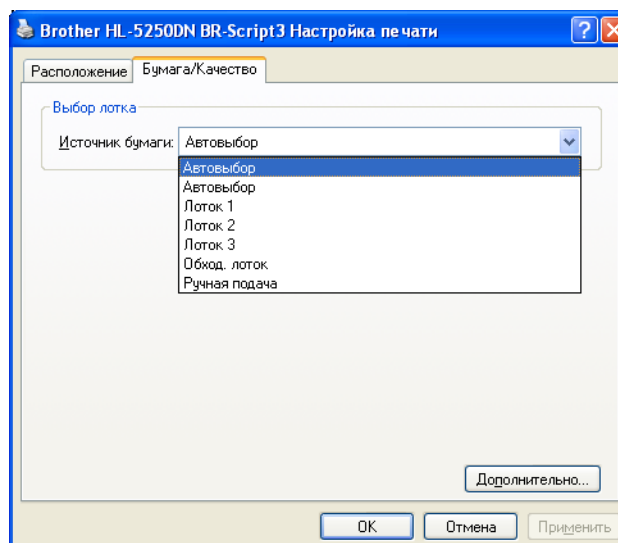
■ Вкладка «Расположение»

Чтобы изменить настройки расположения, выберите настройки **Ориентация**, **Двусторонняя печать**, **Порядок страниц** и **Страниц на листе**.

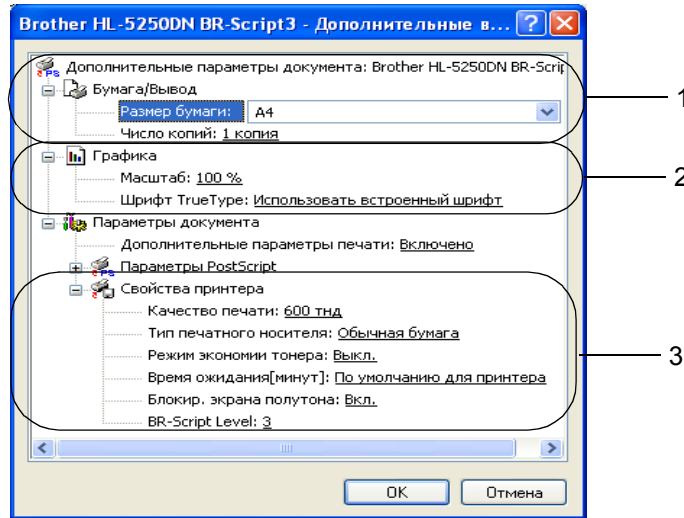


■ Вкладка «Бумага/Качество»

Выберите **Источник подачи**.



Дополнительные возможности



- 1 Выберите **Размер бумаги** и **Число копий** (1).
- 2 Установите настройки **Масштаб** и **Шрифт TrueType** (2).
- 3 Можно изменить настройки, выбрав настройку в списке **Свойства принтера** (3).
 - Качество печати
 - Тип печатного носителя
 - Режим экономии тонера
Эксплуатационные затраты можно уменьшить, включив **Режим экономии тонера**, что уменьшит плотность печати.
 - Время ожидания
См. раздел «Параметры устройства» на стр. 3-6.
 - Блокир. полутон. растра
 - BR-Script Level

Функции драйвера принтера (для Macintosh®)

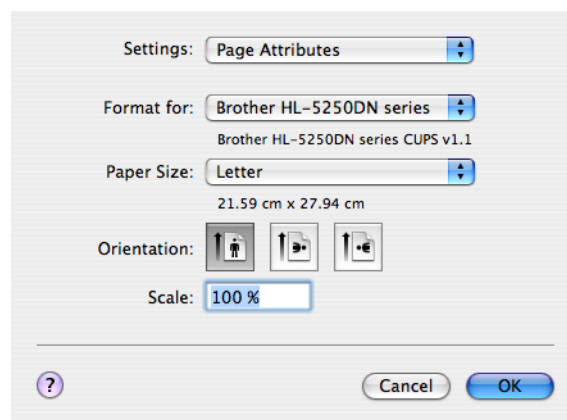
Этот принтер поддерживает Mac OS® от 9.1 до 9.2 и Mac OS® X 10.2.4 или более поздней версии.

Примечание

На иллюстрациях в этом разделе приведены снимки экранов из Mac OS® X 10.4. В зависимости от операционной системы изображения на экране Macintosh® могут выглядеть по-разному.

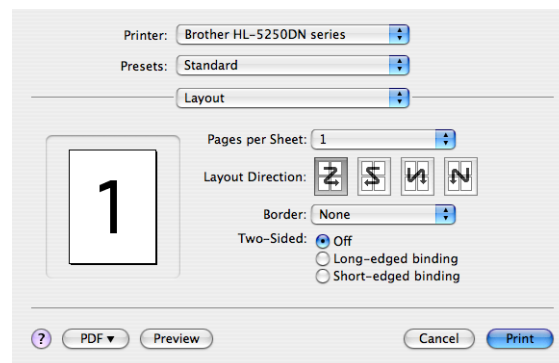
Page Setup

Можно задать параметры **Paper Size**, **Orientation** и **Scale**.



Layout

Установите **Pages per Sheet**, **Layout direction** и **Border**.



■ Pages per Sheet

Укажите количество страниц, которое будет печататься на каждой стороне листа.

■ Layout Direction

Выбрав количество страниц на листе, можно также установить направление расположения.

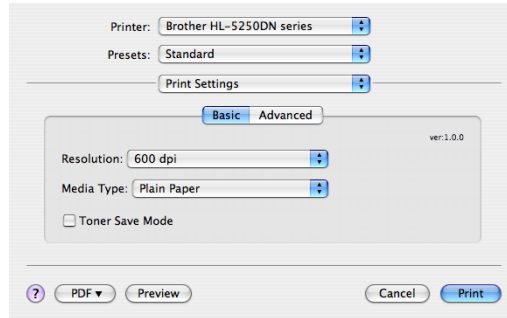
■ Border

Используйте эту функцию, чтобы добавить рамку.

Print Settings

Можно изменить настройки, выбрав настройку в списке **Print Settings**.

Вкладка **Basic**



■ Resolution

Можно выбрать следующие разрешения:

- 300 dpi
- 600 dpi
- HQ 1200
- 1200 dpi



Примечание

Если используется настройка высокого качества печати 1200 тнд (1200 × 1200 тнд), скорость печати снижается.

■ Media Type

Можно выбрать следующие типы печатных носителей:

- Plain Paper
- Thin Paper
- Thick Paper
- Thicker Paper
- Bond Paper
- Transparencies
- Envelopes
- Env.Thick
- Env.Thin
- Recycled Paper

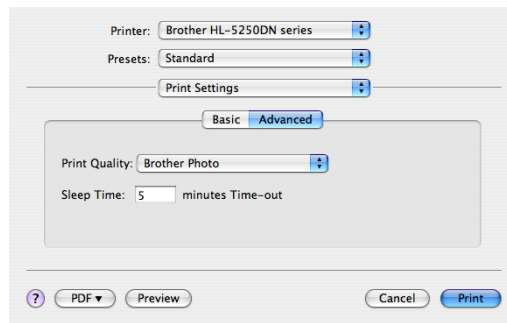
■ Toner Save Mode

Эксплуатационные затраты можно уменьшить, включив режим Toner save, что уменьшит плотность печати.

Примечание

- Использовать Toner Save для печати фотографий или изображений в оттенках серого не рекомендуется.
- **Toner Save Mode** недоступен для разрешения **1200 dpi** или **HQ 1200**.

Вкладка **Advanced**



■ Print Quality

Можно выбрать следующее качество печати:

- Brother Photo

Это режим печати фотографий (приоритет оттенков). Эта настройка предназначена для печати фотографий с непрерывной градацией. Переходы между различными оттенками серого будут выполняться плавно.

- Brother Graphics

Это режим печати графических документов (приоритет контрастности). Эта настройка предназначена для печати текста и графиков, например деловых документов и презентаций. Переходы между затененными областями будут выделяться контрастно.

- Generic

Это стандартный узор полутона в Mac[®] OS X. При использовании этого режима печати документов скорость печати увеличивается. Используйте этот режим на компьютерах Mac[®] с небольшим объемом памяти.

■ Sleep Time

Если в течение определенного времени (таймаута) принтер не получает данные, то он переходит в режим ожидания. В режиме ожидания принтер работает так, как если бы он был выключен. По умолчанию таймаут составляет 5 минут. Пока принтер находится в режиме ожидания все светодиоды выключены, но принтер, тем не менее, может получать данные. При получении файла или документа на печать или нажатии кнопки **Go** принтер автоматически активируется для печати.

Монитор состояния (для пользователей Mac[®] X 10.2.4 или более поздней версии)

Показывает состояние принтера (любые ошибки, которые возникают в принтере) в процессе печати. Чтобы включить монитор состояния, запустите **BrStatusMonitor.app** (на **Macintosh HD** (загрузочный диск) выберите **Library, Printers, Brother, Utilities**).

Удаление драйвера принтера

Удалить установленный драйвер принтера можно следующим образом.



Примечание

- Выполнение этих действий невозможно, если драйвер принтера был установлен с помощью функции Windows “Установка принтера”.
 - После удаления драйвера рекомендуется перезагрузить компьютер, чтобы удалить файлы, которые использовались в процессе удаления.
-

Драйвер принтера для Windows®

Для Windows® XP

- 1 Щелкните **Пуск, Все программы**, затем имя принтера.
- 2 Щелкните **Удалить**.
- 3 Следуйте инструкциям на экране.

Для Windows® 95/98/Me/2000 и Windows NT® 4.0

- 1 Щелкните **Пуск, Программы**, затем имя принтера.
- 2 Щелкните **Удалить**.
- 3 Следуйте инструкциям на экране.

Драйвер лазерного принтера Brother для Macintosh®

Для Mac OS® X 10.2.4 или более поздней версии

- 1 Отсоедините кабель USB принтера от Macintosh.
- 2 Перезагрузите Macintosh®.
- 3 Войдите в систему с правами 'администратора'.
- 4 Выполните **Printer Setup Utility**¹ (в меню **Go** выберите **Applications, Utilities**), затем выберите удаляемый принтер и щелкните **Delete**.
- 5 Перетащите папку **HL-MFLPro** (на **Macintosh HD** (загрузочный диск) выберите **Library, Printers, Brother**) в папку Trash и очистите эту папку.
- 6 Перезагрузите Macintosh®.

¹ **Print Center** для пользователей Mac OS® X 10.2

Для Mac OS® от 9.1 до 9.2

- 1 Откройте папку **Extensions**, находящуюся в папке **System Folder** на **Macintosh HD**.
- 2 Перетащите все перечисленные ниже файлы из папки **Extensions** в **trash**.
 - BR_PrintMonitor(laser)
 - Brother Laser
 - Brother Laser(IP)



Примечание

В папке может находиться несколько файлов USB Print Driver(BRXXX)¹ и BR_PrintMonitor(BXX)¹, расширения которых имеют различные окончания.

¹ 'x' означает модель принтера.

- 3 Перезагрузите Macintosh®.
- 4 После перезагрузки компьютера можно очистить корзину.

Программное обеспечение

Программное обеспечение для сетей (только для HL-5250DN)

BRAdmin Professional (для Windows®)

BRAdmin Professional – это утилита для управления подключенными к сети принтерами Brother, которые работают в Windows® 95/98/Me/2000/XP и Windows NT® 4.0 Эта программа упрощает настройку и проверку состояния принтера, подключенного к сети.

BRAdmin Light (для Macintosh®)

Программное обеспечение Brother BRAdmin Light – это приложение Java™, предназначенное для использования в среде Apple® Mac OS® X. Оно поддерживает некоторые функции программного обеспечения BRAdmin для Windows®. Так, с помощью программного обеспечения BRAdmin Light можно изменять настройки сети и обновлять микропрограмму на принтерах Brother с поддержкой сети и многофункциональных устройствах.

Мастер развертывания драйверов (для Windows®)

Эта программа установки включает в себя драйвер принтера для Windows® и драйвер сетевого порта Brother (LPR и NetBIOS). Если администратор устанавливает драйвер принтера и драйвер порта с помощью этого приложения, то он может сохранить файл на файловом сервере или отправить его пользователям по электронной почте. Затем каждому пользователю следует просто открыть этот файл, и драйвер принтера, драйвер порта, IP-адрес и т. п. будут автоматически скопированы на их компьютеры.

Программное обеспечение для сетевой печати (для Windows®)

Эта программа установки включает в себя мониторы портов (программное обеспечение печати в одноранговой сети). Они позволяют печатать через сеть (LAN) в Windows®

Web BRAdmin (для Windows®)

Программа Web BRAdmin предназначена для управления всеми устройствами Brother, подключенными к локальной или глобальной сети. Устанавливая серверную утилиту Web BRAdmin на компьютер с запущенным IIS¹, администратор при помощи веб-браузера может подключиться к серверу Web BRAdmin, который в свою очередь соединяется с самим устройством. В отличие от программы BRAdmin Professional, которая предназначена только для систем Windows®, серверную утилиту Web BRAdmin можно использовать с любого клиентского компьютера, оснащенного веб-браузером, поддерживающим Java 2.

Web BRAdmin можно загрузить с нашего веб-сайта. Посетите наш веб-сайт по адресу <http://solutions.brother.com>.

¹ Internet Information Server 4.0 или 5.0

Web BRAdmin и Internet Information Server 4.0 поддерживаются следующими операционными системами.

- Windows NT® 4.0 Server

Web BRAdmin и Internet Information Service 5.0 поддерживаются следующими операционными системами.

- Windows® 2000 Server
- Windows® 2000 Advanced Server
- Windows® 2000 Professional

Web BRAdmin и Internet Information Service 5.1 поддерживаются следующими операционными системами.

- Windows® XP Professional

Информация о режимах эмуляции

В принтере предусмотрены следующие режимы эмуляции. Настройки можно изменять с помощью программы Remote Printer Console или веб-браузера.

■ Режим HP LaserJet

Режим HP LaserJet (или режим HP) – это режим эмуляции, в котором принтер поддерживает язык PCL6 лазерного принтера Hewlett-Packard® LaserJet. Этот тип лазерного принтера поддерживают многие приложения. В этом режиме принтер будет оптимально работать с этими приложениями.

■ Режим BR-Script 3

BR-Script является исходным языком описания страниц Brother и интерпретатором эмуляции языка PostScript®. Принтер поддерживает уровень 3. С помощью интерпретатора BR-Script принтера можно управлять текстом и графикой на страницах.

Для получения технической информации о командах PostScript® см. следующие руководства.

- Adobe Systems Incorporated. PostScript® Language Reference, 3rd edition. Addison-Wesley Professional, 1999. ISBN: 0-201-37922-8
- Adobe Systems Incorporated. PostScript® Language Program Design. Addison-Wesley Professional, 1988. ISBN: 0-201-14396-8
- Adobe Systems Incorporated. PostScript® Language Tutorial and Cookbook. Addison-Wesley Professional, 1985. ISBN: 0-201-10179-3

■ Режимы EPSON FX-850 и IBM Proprinter XL

Режимы EPSON FX-850 и IBM Proprinter XL являются режимами эмуляции, которые поддерживаются принтером в соответствии с отраслевым стандартом для матричных принтеров. Некоторые приложения поддерживают эти эмуляции матричных принтеров. Используйте эти режимы эмуляции для оптимальной работы принтера при печати из подобных приложений.

Автоматический выбор эмуляции

Принтер оснащен функцией автоматического выбора эмуляции, которая включена по умолчанию. Это позволяет автоматически изменять режим эмуляции в соответствии с типом получаемых данных.

Настройки можно изменять при помощи программы Remote Printer Console или веб-браузера.

Принтер может выбирать следующие комбинации.

Настройка 1 (по умолчанию)	Настройка 2
HP LaserJet	HP LaserJet
BR-Script 3	BR-Script 3
EPSON FX-850	IBM ProPrinter XL

Автоматический выбор интерфейса

Принтер оснащен функцией автоматического выбора интерфейса, которая включена по умолчанию. Это позволяет автоматически изменять интерфейс на параллельный IEEE 1284, USB или Ethernet в зависимости от интерфейса, принимающего данные.

При использовании параллельного интерфейса высокоскоростную или двунаправленную параллельную связь можно включить или отключить с помощью программы Remote Printer Console. (См. *Remote Printer Console* на этой странице.) Если для режима автоматического выбора интерфейса включена настройка по умолчанию, просто подсоедините интерфейсный кабель к принтеру. При подсоединении и отсоединении кабеля всегда выключайте и компьютер, и принтер.



Примечание

Для выполнения этой функции потребуется несколько секунд. Чтобы увеличить скорость печати, с помощью программы Remote Printer Console выберите необходимый интерфейс вручную. (См. *Remote Printer Console* на этой странице.)

Если обычно используется только один интерфейс, его рекомендуется выбрать с помощью программы Remote Printer Console. (См. *Remote Printer Console* на этой странице.) Если выбран только один интерфейс, для него принтер выделит весь входной буфер.

Remote Printer Console

Remote Printer Console – это программное обеспечение для изменения различных настроек принтера независимо от приложения. Так, можно изменить настройки полей принтера, режима ожидания, набора знаков и т. п. Эти настройки запоминаются и впоследствии используются принтером.

Как использовать и установить программу Remote Printer Console

Для использования программы Remote Printer Console выполните следующие действия.

Для Windows®

- 1 Вставьте компакт-диск в привод CD-ROM и закройте открывшееся окно автозагрузки.
- 2 Откройте Проводник Windows® и выберите привод CD-ROM.
- 3 Дважды щелкните папку **RPC**.
- 4 Информация по установке и использованию программы Remote Printer Console приводится в файле **RPC_User's_Guide.pdf**.

Для Macintosh®

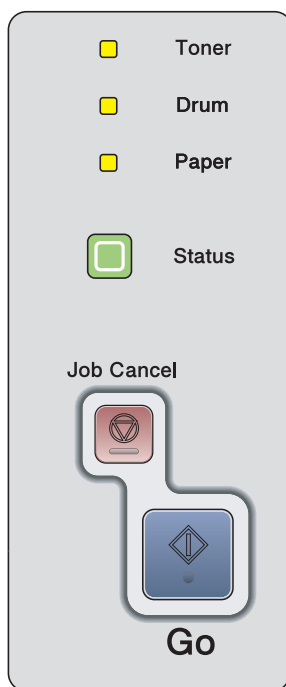
- 1 Вставьте компакт-диск в привод CD-ROM. Дважды щелкните значок **HL5200** на рабочем столе.
- 2 Дважды щелкните папку **RPC**.
- 3 Информация по установке и использованию программы Remote Printer Console приводится в файле **RPC_User's_Guide.pdf**.

4







Панель управления

Светодиоды (светодиодные индикаторы)

В этом разделе описываются четыре светодиодных индикатора **Toner**, **Drum**, **Paper** и **Status**, а также две кнопки **Go** и **Job Cancel**, расположенные на панели управления.



В следующей таблице приведены обозначения показаний светодиодов, которые используются в иллюстрациях настоящей главы.

	Светодиод выключен
 или  или 	Светодиод включен
 или  или 	Светодиод мигает






Примечание

Когда выключатель питания выключен или принтер находится в режиме ожидания, все светодиоды выключены.

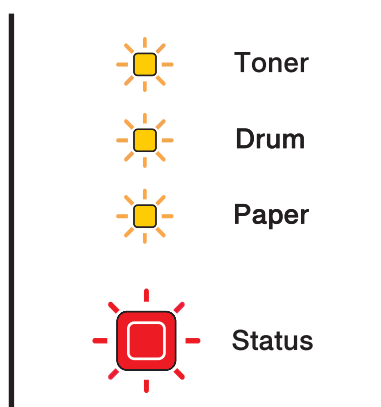
Светодиод	Состояние принтера
<input type="checkbox"/> Toner <input type="checkbox"/> Drum <input type="checkbox"/> Paper <input type="checkbox"/> Status	<p>Режим ожидания</p> <p>Выключатель питания выключен, или принтер находится в режиме ожидания. Нажатие кнопки Go переведет принтер из режима ожидания в режим готовности.</p>
<input type="checkbox"/> Toner <input type="checkbox"/> Drum <input type="checkbox"/> Paper <input checked="" type="checkbox"/> Status	<p>Готов к печати</p> <p>Принтер готов к печати.</p>
<input type="checkbox"/> Toner <input type="checkbox"/> Drum <input type="checkbox"/> Paper <input checked="" type="checkbox"/> Status	<p>Прогрев</p> <p>Принтер прогревается.</p> <hr/> <p>Охлаждение</p> <p>Принтер остывает. Подождите несколько секунд, пока внутренние детали принтера остынут.</p>
<input type="checkbox"/> Toner <input type="checkbox"/> Drum <input type="checkbox"/> Paper <input checked="" type="checkbox"/> Status	<p>Прием данных</p> <p>Принтер принимает данные с компьютера, обрабатывает данные в памяти либо печатает данные.</p>

Светодиод	Состояние принтера
<ul style="list-style-type: none"> <input type="checkbox"/> Toner <input type="checkbox"/> Drum <input type="checkbox"/> Paper <input checked="" type="checkbox"/> Status 	<p>В памяти имеются данные</p> <p>Данные печати остались в памяти. Если желтый светодиод Status включен в течение длительного времени и печать не выполняется, нажмите кнопку Go, чтобы напечатать данные, которые все еще находятся в памяти.</p>
<ul style="list-style-type: none"> <input checked="" type="checkbox"/> Toner <input type="checkbox"/> Drum <input type="checkbox"/> Paper <input checked="" type="checkbox"/> Status 	<p>Заканчивается тонер</p> <p>Показывает, что тонер-картридж почти пуст. Приобретите новый тонер-картридж и приготовьте его на случай, когда отобразится состояние Срок службы тонера закончился.</p> <p>Светодиод Toner загорается на 2 секунды и выключается на 3 секунды.</p>
<ul style="list-style-type: none"> <input checked="" type="checkbox"/> Toner <input type="checkbox"/> Drum <input type="checkbox"/> Paper <input checked="" type="checkbox"/> Status 	<p>Срок службы тонера закончился</p> <p>Замените тонер-картридж на новый. См. <i>Замена тонер-картриджа</i> на стр. 63.</p> <p>Ошибка положения картриджа</p> <p>Узел фотобарабана установлен неправильно. Извлеките узел фотобарабана из аппарата и вставьте еще раз.</p>
<ul style="list-style-type: none"> <input type="checkbox"/> Toner <input checked="" type="checkbox"/> Drum <input type="checkbox"/> Paper <input checked="" type="checkbox"/> Status 	<p>Ресурс фотобарабана почти исчерпан</p> <p>Рабочий ресурс узла фотобарабана скоро будет исчерпан. Рекомендуется приобрести новый узел фотобарабана и заменить имеющийся. См. <i>Замена узла фотобарабана</i> на стр. 67.</p> <p>Светодиод Drum загорается на 2 секунды и выключается на 3 секунды.</p>

Светодиод	Состояние принтера
<div style="display: flex; flex-direction: column; align-items: center;"> <div style="display: flex; align-items: center; margin-bottom: 10px;"><input type="checkbox"/> Toner</div> <div style="display: flex; align-items: center; margin-bottom: 10px;"><input type="checkbox"/> Drum</div> <div style="display: flex; align-items: center; margin-bottom: 10px;"> Paper</div> <div style="display: flex; align-items: center;"> Status</div> </div>	<p>Нет бумаги Вставьте бумагу в лоток. Нажмите кнопку Go. См. <i>Печать на обычной бумаге, высокосортной бумаге и прозрачных пленках</i> на стр. 9 или <i>Печать на плотной бумаге, этикетках и конвертах</i> на стр. 15.</p> <p>Замятие бумаги Устраните замятие бумаги. См. <i>Замятие бумаги и его устранение</i> на стр. 83. Если принтер не начал печатать, нажмите кнопку Go.</p> <p>Неверный формат бумаги для двусторонней печати (для HL-5250DN) Нажмите кнопку Go или Job Cancel. Установите правильный формат бумаги, которую вы хотите использовать, или загрузите бумагу формата, который соответствует текущей настройке драйвера. Для автоматической двусторонней печати используется формат бумаги A4, Letter или Legal.</p> <p>Двусторонняя печать отключена Закройте заднюю крышку принтера и установите лоток двусторонней печати обратно.</p>
<div style="display: flex; flex-direction: column; align-items: center;"> <div style="display: flex; align-items: center; margin-bottom: 10px;"><input type="checkbox"/> Toner</div> <div style="display: flex; align-items: center; margin-bottom: 10px;"><input type="checkbox"/> Drum</div> <div style="display: flex; align-items: center; margin-bottom: 10px;"><input type="checkbox"/> Paper</div> <div style="display: flex; align-items: center;"> Status</div> </div>	<p>Открыта передняя крышка Закройте переднюю крышку принтера.</p> <p>Открыта крышка узла термозакрепления. Закройте крышку узла термозакрепления, которая находится за задней крышкой принтера.</p> <p>Пыль на фотобарабане Необходимо очистить коронатор. См. <i>Чистка коронатора</i> на стр. 76.</p> <p>Слишком много лотков Максимальное количество дополнительных лотков – 2. Извлеките дополнительные лотки.</p> <p>Ошибка буфера Проверьте соединение кабеля между компьютером и принтером.</p> <p>Память заполнена Память принтера заполнена, и принтер не может печатать страницы документа полностью. См. <i>Устранение проблем печати</i> на стр. 97.</p> <p>Перегрузка печати Произошла перегрузка печати, и принтер не может печатать страницы документа полностью. См. <i>Устранение проблем печати</i> на стр. 97.</p> <p>Буфер загрузки полон Буфер загрузки принтера полон. Добавьте память в принтер. См. <i>Установка дополнительной памяти</i> на стр. 58.</p> <p>Много шрифтов Область памяти для шрифтов заполнена. Удалите шрифты или добавьте память в принтер. См. <i>Установка дополнительной памяти</i> на стр. 58.</p>

Показания светодиодов сервисного вызова

Если возникает ошибка, которую пользователь не может устранить, то, включив все светодиоды, как показано на рисунке, принтер сообщит, что требуется сервисный вызов.



Если показания светодиодов на принтере указывают на необходимость сервисного вызова, как показано выше, выключите питание принтера на несколько секунд, а затем снова включите и попробуйте выполнить печать.

Если устранить ошибку не удастся и после выключения и включения принтера светодиоды по-прежнему указывают на необходимость сервисного вызова, то необходимо обратиться к дилеру или в авторизованный сервисный центр Brother.

При одновременном нажатии кнопок **Go** и **Job Cancel** светодиоды загорятся, чтобы определить ошибку, как показано в следующей таблице.





Показания светодиодов при нажатии кнопок Go и Job Cancel

Светодиоды	Неисправность основной платы (PCB)	Неисправность узла термозакрепления ¹	Неисправность лазера	Неисправность основного мотора	Неисправность контактов, находящихся под высоким напряжением	Ошибка DIMM ²
Toner						
Drum						
Paper						
Status						

¹ Если произошла эта ошибка, выключите питание принтера на несколько секунд, а затем снова включите. Оставьте принтер на 10 минут с включенным питанием. Если ошибка повторяется, свяжитесь с дилером или авторизованным сервисным центром компании Brother.

² Если произошла эта ошибка, проверьте правильность установки модуля DIMM. См. *Установка дополнительной памяти* на стр. 58.

Так, следующее показание светодиодов обозначает неисправность узла термозакрепления.

	Toner
	Drum
	Paper
	Status

Запишите показания светодиодов и сообщите об ошибке согласно приведенной выше таблице дилеру или в авторизованный сервисный центр компании Brother.

**Примечание**

Перед сервисным вызовом убедитесь, что передняя крышка полностью закрыта.

Кнопки панели управления

Кнопки панели управления выполняют следующие функции.

■ Отмена печати

Если в процессе печати нажать кнопку **Job Cancel**, принтер автоматически остановит печать и выведет бумагу.

■ Запуск принтера

Если принтер находится в режиме ожидания, то для запуска принтера и переключения его в режим готовности нажмите кнопку **Go** или **Job Cancel**.

■ Устранение ошибок

Некоторые возникающие ошибки принтер может устранять автоматически. Если ошибка автоматически не устранилась, нажмите кнопку **Go** для устранения ошибки и продолжайте использовать принтер.

■ Подача страниц

Если желтый светодиод **Status** включен в течение длительного времени, нажмите кнопку **Go**. Принтер распечатает все данные, оставшиеся в его памяти.

■ Повторная печать

Чтобы повторно напечатать последний документ, нажмите и удерживайте кнопку **Go** в течение 4 секунд, пока не загорятся все светодиоды в следующем порядке: **Toner, Drum, Paper, Status**, затем отпустите кнопку **Go**. В течение 2 секунд нажмите кнопку **Go** столько раз, сколько требуется копий распечатанного документа. Если кнопка **Go** не будет нажата в течение 2 секунд, распечатается одна копия.

Печать пробной страницы

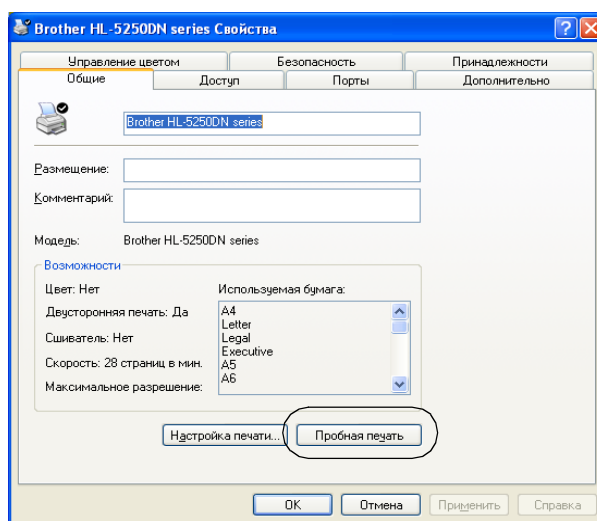
Для печати пробной страницы можно использовать кнопку **Go** или драйвер принтера.

Использование кнопки панели управления

- 1 Выключите принтер.
- 2 Убедитесь, что передняя крышка закрыта и шнур питания подключен.
- 3 Удерживайте нажатой кнопку **Go** во время включения принтера. Сначала все светодиоды загорятся, затем светодиод **Status** выключится. Отпустите кнопку **Go**. Убедитесь, что все светодиоды выключены.
- 4 Снова нажмите кнопку **Go**. Принтер распечатает пробную страницу.

Использование драйвера принтера

Если используется драйвер принтера Brother для Windows[®], на вкладке **Общие** драйвера принтера для Windows[®] щелкните **Пробная печать**.



Печать страницы настроек принтера

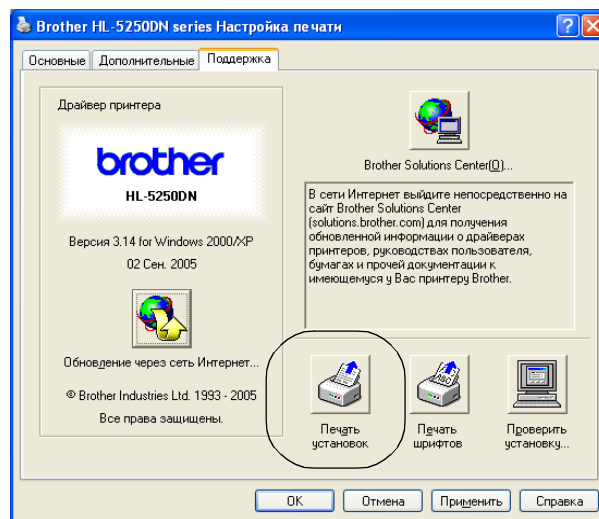
Текущие настройки можно распечатать с помощью кнопки панели управления или драйвера принтера.

Использование кнопки панели управления

- 1 Убедитесь, что передняя крышка закрыта и шнур питания подключен.
- 2 Включите принтер и дождитесь, когда он перейдет в режим готовности.
- 3 Нажмите кнопку **Go** три раза в течение 2 секунд. Принтер распечатает страницу текущих настроек принтера.

Использование драйвера принтера

При использовании драйвера принтера Brother для Windows® страницу текущих настроек принтера можно распечатать, щелкнув **Печать установок** на вкладке **Поддержка**.



Печать шрифтов

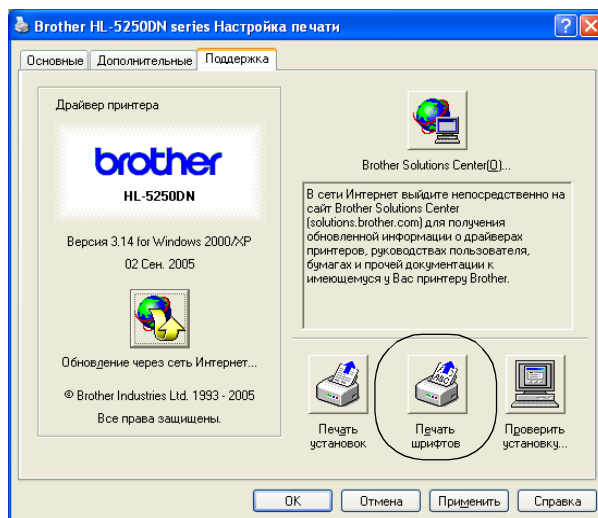
При помощи кнопки панели управления или драйвера принтера можно распечатать список встроенных шрифтов.

Использование кнопки панели управления

- 1 Выключите принтер.
- 2 Убедитесь, что передняя крышка закрыта и шнур питания подключен.
- 3 Удерживайте нажатой кнопку **Go** во время включения принтера. Сначала все светодиоды загорятся, затем светодиод **Status** выключится. Отпустите кнопку **Go**. Убедитесь, что все светодиоды выключены.
- 4 Дважды нажмите кнопку **Go**. Принтер распечатает список встроенных шрифтов.

Использование драйвера принтера

При использовании драйвера принтера Brother для Windows® список встроенных шрифтов можно распечатать, щелкнув **Печать шрифтов** на вкладке **Поддержка**.



Настройки сети по умолчанию (для HL-5250DN)

Для восстановления настроек сервера печати, установленных по умолчанию (восстановление всей информации, например пароля и IP-адреса), выполните следующие шаги.

- 1 Выключите принтер.
- 2 Убедитесь, что передняя крышка закрыта и шнур питания подключен.
- 3 Удерживайте нажатой кнопку **Go** во время включения принтера. Сначала все светодиоды загорятся, затем светодиод **Status** выключится. Отпустите кнопку **Go**. Убедитесь, что все светодиоды выключены.
- 4 Нажмите кнопку **Go** шесть раз. Убедитесь, что все светодиоды загорелись. Это означает, что восстановлены настройки сервера печати, установленные по умолчанию.

Восстановление настроек сети, установленных по умолчанию, с отключенным протоколом APIPA (для HL-5250DN)

Для восстановления настроек сервера печати, установленных по умолчанию, с отключенным протоколом APIPA выполните следующие действия.

- 1 Выключите принтер.
- 2 Убедитесь, что передняя крышка закрыта и шнур питания подключен.
- 3 Удерживайте нажатой кнопку **Go** во время включения принтера. Сначала все светодиоды загорятся, затем светодиод **Status** выключится. Отпустите кнопку **Go**. Убедитесь, что все светодиоды выключены.
- 4 Нажмите кнопку **Go** семь раз. Убедитесь, что все светодиоды загорелись. Это означает, что восстановлены настройки сервера печати, установленные по умолчанию.



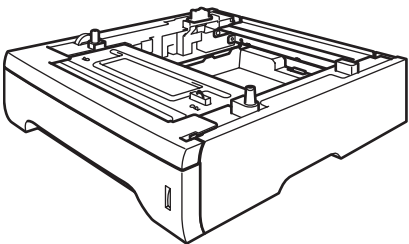
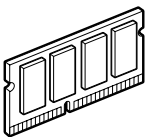
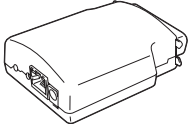
Примечание

- Для получения дополнительной информации о протоколе APIPA см. руководство пользователя по работе в сети.
 - Протокол APIPA можно отключить также с помощью веб браузера, BRAdmin Professional, BRAdmin Light или Web BRAdmin.
-

5

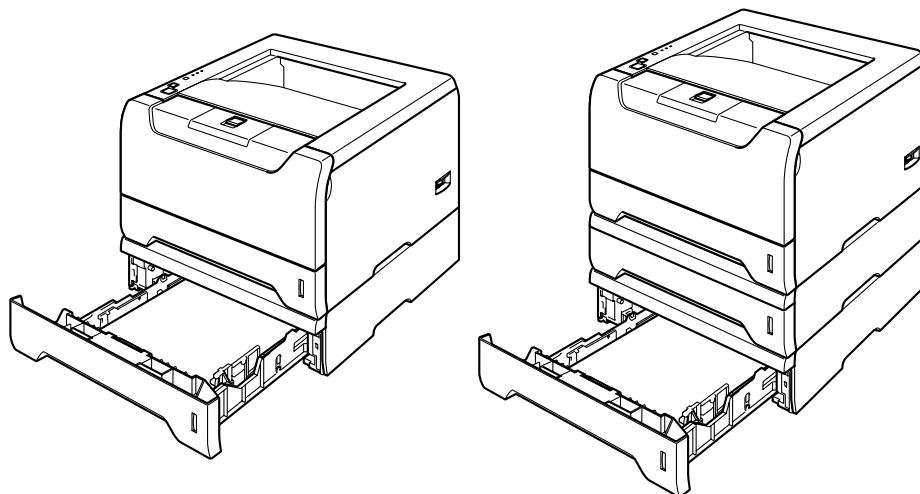
Дополнительные принадлежности

С принтером можно использовать следующие дополнительные принадлежности. Добавив эти принадлежности, можно расширить возможности принтера.

Блок нижнего лотка	Память DIMM	Сервер печати (для HL-5240/HL-5240L)
LT-5300		NC-2100p
		
См. <i>Блок нижнего лотка (LT-5300)</i> на этой странице.	См. <i>Память (DIMM)</i> на стр. 57. А также см. <i>Установка дополнительной памяти</i> на стр. 58.	См. <i>Сервер печати (NC-2100p)</i> (для HL-5240/HL-5240L) на стр. 60.

Блок нижнего лотка (LT-5300)

Установите два дополнительных нижних лотка (лоток 2 или лоток 3), каждый из которых вмещает до 250 листов бумаги плотностью 80 г/м² (21 фунт). Если установлены оба дополнительных лотка, принтер вмещает до 800 листов обычной бумаги. По вопросам приобретения дополнительного блока нижнего лотка обратитесь к дилеру, у которого был приобретен принтер.



Для получения информации об установке см. руководство пользователя, прилагающееся к блоку нижнего лотка.

Память (DIMM)

Для HL-5240/HL-5240L

Принтер HL-5240/HL-5240L стандартно оснащается 16 МБ памяти и одним гнездом для увеличения объема памяти. Установив модули оперативной памяти с двухрядным расположением выводов (DIMM), объем памяти можно увеличить до 528 МБ.

Для HL-5250DN

Принтер HL-5250DN стандартно оснащается 32 МБ памяти и одним гнездом для увеличения объема памяти. Установив модули оперативной памяти с двухрядным расположением выводов (DIMM), объем памяти можно увеличить до 544 МБ.

Типы модулей DIMM

Можно установить следующие типы модулей DIMM.

- 128 МБ Buffalo Technology VN133-D128 / VN133-X128
- 256 МБ Buffalo Technology VN133-D256
- 512 МБ Buffalo Technology VN133-D512
- 64 МБ TechWorks 12165-0004
- 128 МБ TechWorks 12462-0001
- 256 МБ TechWorks 12485-0001
- 512 МБ TechWorks 12475-0001



Примечание

- Для получения дополнительной информации посетите веб-сайт Buffalo Technology по адресу <http://www.buffalotech.com>.
 - Для получения дополнительной информации посетите веб-сайт Techworks по адресу <http://www.techworks.com>.
-

Как правило, модули DIMM имеют следующие технические характеристики.

Тип: 144 контакта и 64-битный вывод

Время ожидания CAS: 2

Тактовая частота: 100 МГц или выше

Объем: 64, 128, 256 или 512 МБ

Высота: 31,75 мм (1,25 дюйма)

Тип DRAM: SDRAM 2 Bank

Можно использовать SDRAM.



Примечание

- Некоторые модули DIMM могут не работать с принтером.
 - Для получения дополнительной информации обратитесь к дилеру, у которого был приобретен принтер, или в службу работы с клиентами Brother.
-

Установка дополнительной памяти

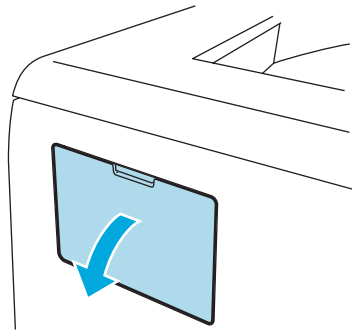
- 1 Выключите питание принтера выключателем, а затем отсоедините его от сетевой розетки. Отсоедините интерфейсный кабель от принтера.



Примечание

Перед установкой или удалением модуля DIMM обязательно выключите питание принтера.

- 2 Снимите крышку модуля DIMM.



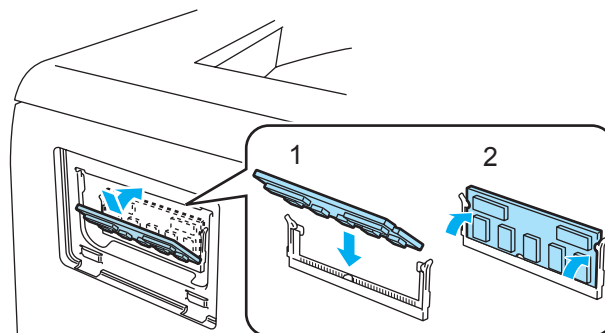
- 3 Распакуйте модуль DIMM и возьмите его за края.



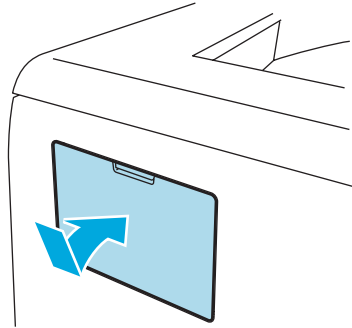
ОСТОРОЖНО

Во избежание повреждения принтера от статического электричества НЕ прикасайтесь к микросхемам памяти или к поверхности платы.

- 4 Удерживая модуль DIMM за края, совместите выемки на модуле DIMM с выступами на гнезде. Вставьте модуль DIMM под углом (1), затем наклоняйте противоположный конец модуля к интерфейсной плате, пока он не встанет на место со щелчком (2).



- 5 Закройте крышку модуля DIMM.



- 6 Подсоедините интерфейсный кабель обратно к принтеру. Снова подсоедините принтер к сетевой розетке, затем включите выключатель.



Примечание

Чтобы проверить правильность установки модуля DIMM, распечатайте страницу настроек принтера, на которой будет указан текущий объем памяти. См. *Печать страницы настроек принтера* на стр. 53.

Сервер печати (NC-2100p) (для HL-5240/HL-5240L)

Дополнительный сервер сетевой печати (NC-2100p) позволяет подключаться к сети посредством параллельного интерфейса.

Сетевой интерфейс	10/100BASE-TX Ethernet
Интерфейс принтера	Параллельный
Поддерживаемый протокол	TCP/IP, NetBEUI
Возможности управления	Встроенная поддержка веб-сервера
	Поддержка SNMP / MIB
	Удаленная консоль TELNET
	Совместим с BRAdmin Professional
	Флэш-память для простого обновления микропрограммы



Примечание

HL-5250DN оснащен встроенным сервером печати 10/100BASE-TX Ethernet.

6

Регулярное техническое обслуживание

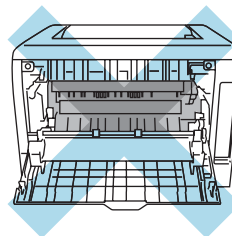
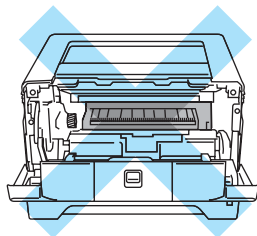
Необходимо регулярно заменять определенные детали и чистить принтер.



ПРЕДУПРЕЖДЕНИЕ

Заменяйте определенные детали и чистите внутренние детали принтера с учетом следующих инструкций.

- Если на одежду попал тонер, удалите его сухой тканью и сразу постирайте одежду в холодной воде, чтобы на ней не осталось пятен.
- Будьте осторожны и не вдохните тонер.
- Сразу после использования принтера некоторые внутренние детали могут быть очень горячими. При открытии задней или передней крышек принтера НЕ прикасайтесь к деталям, изображенным на иллюстрациях затемненными.



Замена расходных материалов

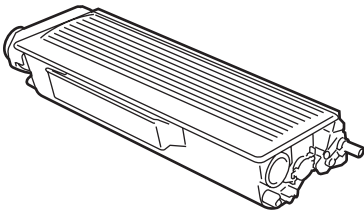
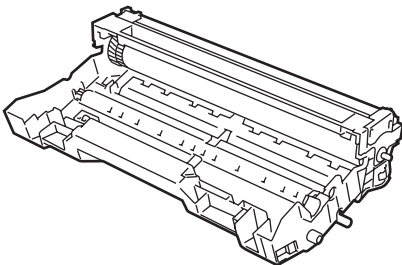
Необходимо регулярно заменять расходные материалы.



Примечание

Эти инструкции также содержатся в разделе *Улучшение качества печати* на стр. 90.

Расходные материалы

Тонер-картридж	Узел фотобарабана
	
См. <i>Тонер-картридж</i> на стр. 62.	См. <i>Узел фотобарабана</i> на стр. 67.

Тонер-картридж

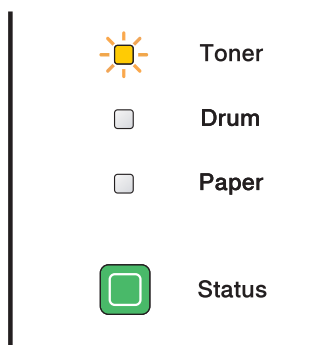
Новый тонер-картридж позволяет выполнить печать на одной стороне приблизительно 3500 (стандартный картридж) или 7000 (картридж повышенной емкости) страниц формата A4 или Letter при 5% заполнении.

Примечание

- Количество расходуемого тонера зависит от изображения, которое печатается на странице, и настройки плотности печати.
- Если установить более светлую или более темную плотность печати, количество используемого тонера изменится.
- Тонер-картридж следует распаковывать непосредственно перед его установкой в принтер.

Сообщение «Заканчивается тонер»

Светодиод **Toner** загорается на 2 секунды и выключается на 3 секунды.



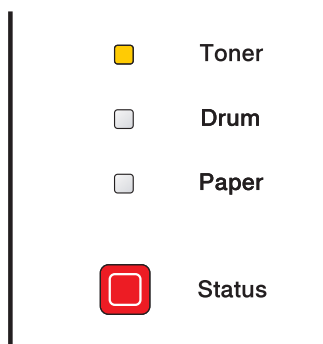
Это сообщение светодиода означает, что тонер в принтере практически закончился. Приобретите новый тонер-картридж и приготовьте его на случай, когда отобразится сообщение «Срок службы тонера закончился». Для получения информации о замене тонер-картриджа см. *Замена тонер-картриджа* на стр. 63.

Примечание

Если тонер-картридж практически пуст, светодиод **Toner** будет мигать непрерывно.

Сообщение «Срок службы тонера закончился»

Печать будет остановлена до момента замены тонер-картриджа.

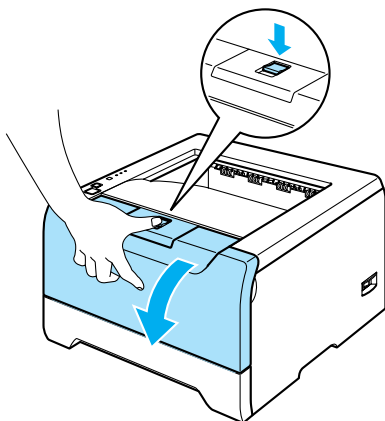


Замена тонер-картриджа

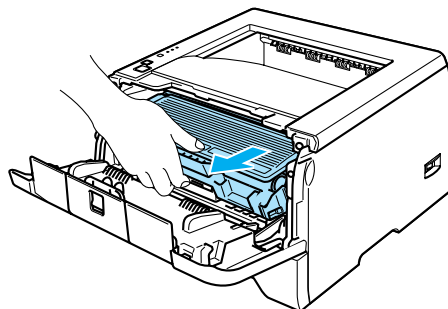
Примечание

- Чтобы обеспечить высокое качество печати, рекомендуется использовать только оригинальные тонер-картриджи компании Brother. По вопросам приобретения тонер-картриджей обращайтесь к дилеру, у которого был приобретен принтер, или в службу работы с клиентами Brother.
- При замене тонер-картриджа рекомендуется чистить принтер. См. *Чистка* на стр. 72.

- 1 Нажмите кнопку фиксации передней крышки и откройте крышку.



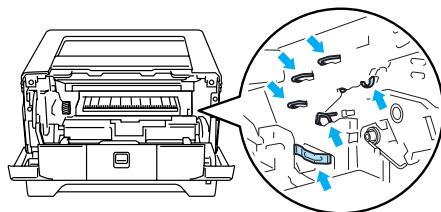
- 2 Извлеките узел фотобарабана с тонер-картриджем.



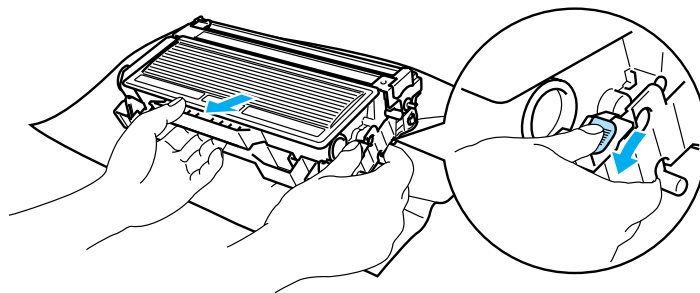
ОСТОРОЖНО

Рекомендуется поместить узел фотобарабана с тонер-картриджем на лист ненужной бумаги или ткань на случай просыпания тонера.

Во избежание повреждения принтера от статического электричества НЕ прикасайтесь к электродам, показанным на иллюстрации.



- 3 Нажмите вниз синий рычаг блокировки и извлеките тонер-картридж из узла фотобарабана.

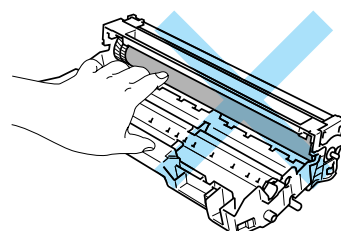
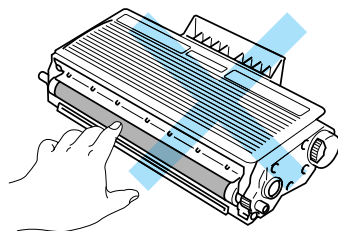


! ОСТОРОЖНО

НЕ сжигайте тонер-картридж. Это может привести к взрыву и повлечь за собой травмы.

Соблюдайте осторожность при обращении с тонер-картриджем. Если тонер просыпался на руки или одежду, немедленно стряхните его или смойте холодной водой.

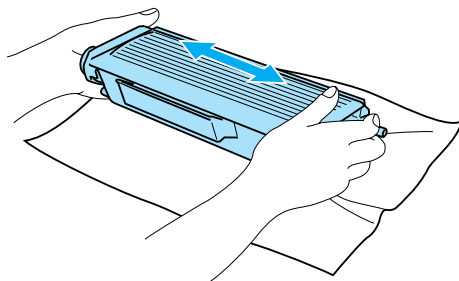
Во избежание снижения качества печати НЕ прикасайтесь к деталям, изображенным на иллюстрациях затемненными.



📝 Примечание

- Обязательно плотно запечатайте тонер-картридж в пакет, чтобы тонер не высыпался из картриджа.
- Утилизируйте использованный тонер-картридж в соответствии с местными правилами, отдельно от бытовых отходов. При возникновении вопросов обратитесь в местную службу по утилизации отходов.

- 4 Распакуйте новый тонер-картридж. Удерживая картридж обеими руками в горизонтальном положении, встряхните его пять-шесть раз из стороны в сторону, чтобы равномерно распределить тонер внутри картриджа.

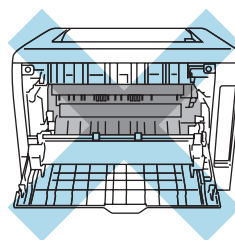
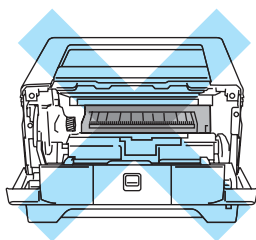


! ОСТОРОЖНО

Тонер-картридж следует распаковывать непосредственно перед его установкой в принтер. Если тонер-картридж распаковать и не использовать в течение долгого времени, ресурс тонера сократится.

Воздействие прямого солнечного или комнатного света может повредить распакованный узел фотобарабана.

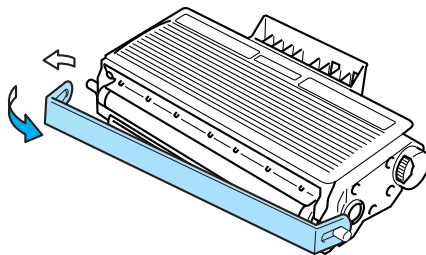
Вставляя тонер-картридж в узел фотобарабана следует сразу после снятия защитной крышки. Во избежание снижения качества печати НЕ прикасайтесь к деталям, изображенным на иллюстрациях затемненными.

**! ОСТОРОЖНО**

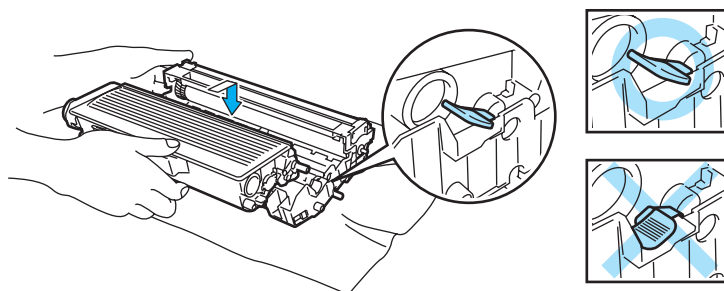
Принтеры Brother предназначены для работы с тонером с определенными техническими характеристиками. Добиться высокоэффективной работы принтера можно при использовании оригинальных тонер-картриджей компании Brother. Компания Brother не гарантирует оптимального качества печати при использовании тонера или тонер-картриджей с другими техническими характеристиками. Соответственно, компания Brother рекомендует использовать в этом аппарате только оригинальные картриджи Brother.

Если фотобарабан или иная деталь этого аппарата повредятся в результате использования с аппаратом изделий сторонних производителей, возможно, гарантия не будет распространяться на ремонт, вызванный этим повреждением.

- 5 Снимите защитную крышку.



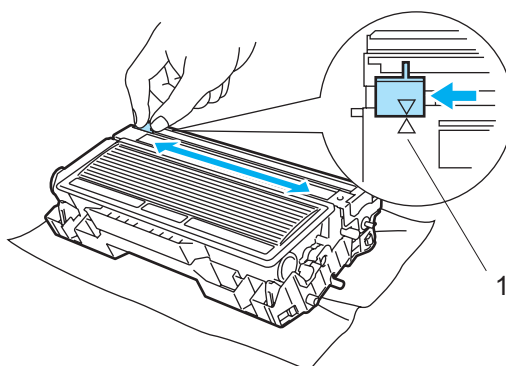
- 6 Плотнo вставьте новый тонер-картридж в узел фотобарабана так, чтобы он зафиксировался на месте со щелчком. При правильной установке рычаг блокировки поднимется вверх автоматически.



! ОСТОРОЖНО

Убедитесь, что тонер-картридж правильно установлен в узел фотобарабана, в противном случае он может отсоединиться от узла фотобарабана.

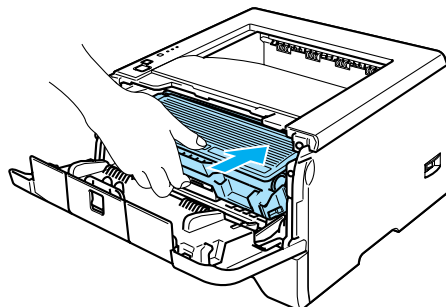
- 7 Очистите основной коронатор внутри узла фотобарабана, для чего сдвиньте несколько раз вправо и влево синюю лапку.



! ОСТОРОЖНО

Верните лапку в исходное положение (▲) (1). В противном случае на распечатанных страницах может появиться вертикальная полоса.

- 8 Установите узел фотобарабана с тонер-картриджем обратно в принтер. Закройте переднюю крышку.



Узел фотобарабана

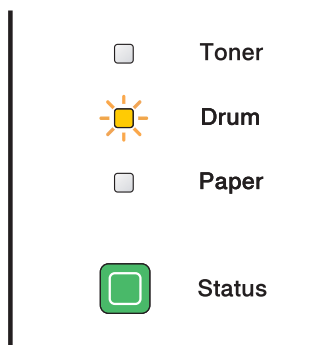
Новый узел фотобарабана позволяет выполнить печать на одной стороне приблизительно 25000 страниц формата A4 или Letter при 5% заполнении.

Примечание

- Фактический срок службы фотобарабана определяют многие факторы, такие как температура, влажность, тип бумаги, тип используемого тонера, количество страниц для одного задания на печать и т. д. В идеальных условиях средний ресурс фотобарабана составляет приблизительно 25000 страниц. Фактическое количество страниц, распечатанных барабаном, может быть значительно меньше этого расчетного значения. Так как мы не можем управлять многими факторами, определяющими срок службы фотобарабана, мы не можем гарантировать минимальное количество страниц, которое барабан позволит распечатать.
- Чтобы обеспечить оптимальную производительность, используйте только оригинальный тонер компании Brother. Эксплуатация принтера должна осуществляться только в чистом, непыльном помещении с хорошей вентиляцией.
- Печать с использованием узла фотобарабана другого производителя может снизить не только качество печати, но также качество и срок службы самого принтера. Наша гарантия не распространяется на неполадки, вызванные использованием узла фотобарабана другого производителя.

Сообщение «Замените барабан»

Если светодиод отображает сообщение на рисунке ниже, ресурс фотобарабана подходит к концу. Рекомендуется заменять узел фотобарабана на новый до того, как качество печати значительно ухудшится.



Замена узла фотобарабана

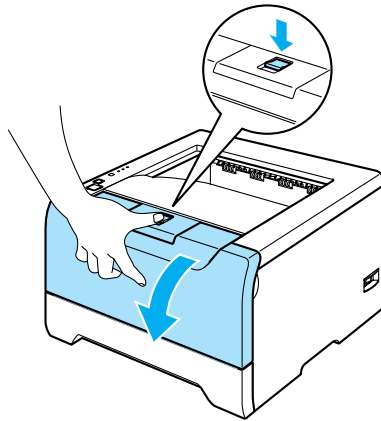
ОСТОРОЖНО

При удалении узла фотобарабана соблюдайте осторожность, так как он может содержать тонер.

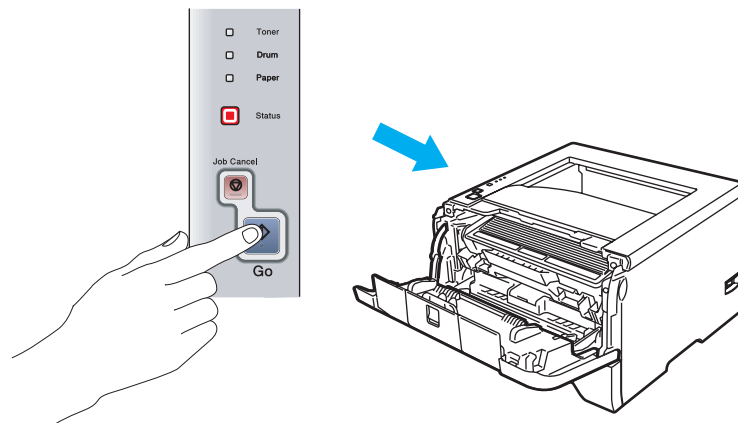
Чистите внутренние детали принтера при каждой замене узла фотобарабана. См. *Чистка* на стр. 72.

При замене узла фотобарабана сбросьте счетчик фотобарабана, выполнив следующие действия.

- 1 Убедитесь, что принтер включен и светодиод **Drum** мигает. Нажмите кнопку фиксации передней крышки и откройте крышку.



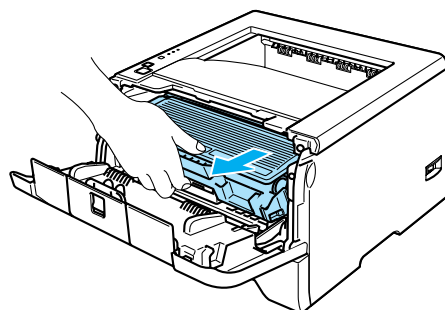
- 2 Нажмите и удерживайте кнопку **Go** в течение 4 секунд, пока не загорятся все светодиоды. Когда все светодиоды загорятся, отпустите кнопку **Go**.



⊘ Неправильная настройка

При замене только тонер-картриджа счетчик фотобарабана сбрасывать не требуется.

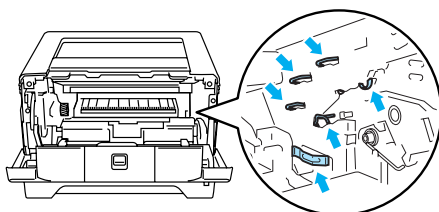
- 3 Извлеките узел фотобарабана с тонер-картриджем.



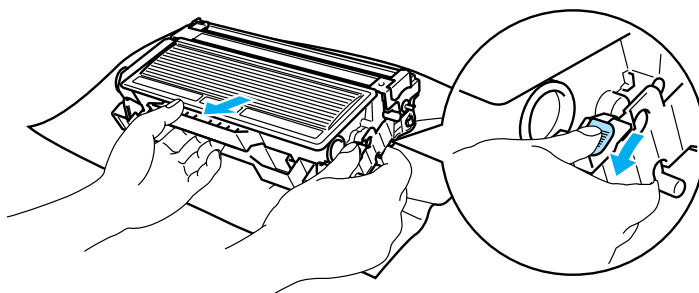
! ОСТОРОЖНО

Рекомендуется поместить узел фотобарабана с тонер-картриджем на лист ненужной бумаги или ткань на случай просыпания тонера.

Во избежание повреждения принтера от статического электричества НЕ прикасайтесь к электродам, показанным на иллюстрации.

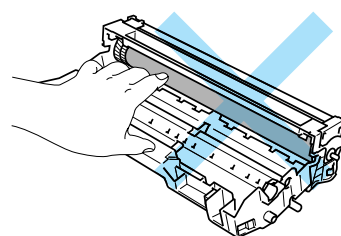
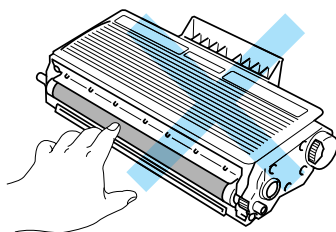


- 4 Нажмите вниз синий рычаг блокировки и извлеките тонер-картридж из узла фотобарабана.

**! ОСТОРОЖНО**

Соблюдайте осторожность при обращении с тонер-картриджем. Если тонер просыпался на руки или одежду, немедленно стряхните его или смойте холодной водой.

Во избежание снижения качества печати НЕ прикасайтесь к деталям, изображенным на иллюстрациях затемненными.

**Примечание**

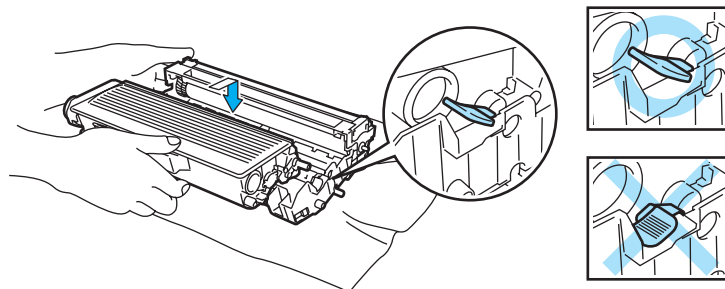
- Обязательно плотно запечатайте узел фотобарабана в пакет, чтобы тонер не высыпался из узла.
- Утилизируйте использованный узел фотобарабана в соответствии с местными правилами, отдельно от бытовых отходов. При возникновении вопросов обратитесь в местную службу по утилизации отходов.

- 5 Распакуйте новый узел фотобарабана.

! ОСТОРОЖНО

Распаковывать новый узел фотобарабана следует непосредственно перед его установкой в принтер. Воздействие прямого солнечного или комнатного света может повредить узел фотобарабана.

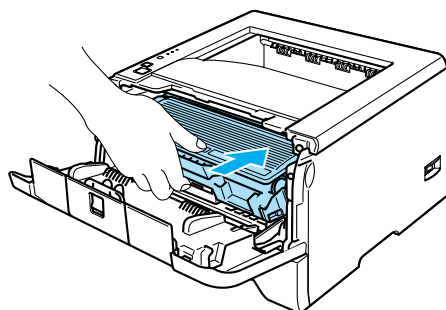
- 6 Плотно вставьте тонер-картридж в узел фотобарабана так, чтобы он зафиксировался на месте со щелчком. При правильной установке рычаг блокировки поднимется вверх автоматически.



! ОСТОРОЖНО

Убедитесь, что тонер-картридж правильно установлен в узле фотобарабана, в противном случае он может отсоединиться от узла фотобарабана.

- 7 Установите узел фотобарабана с тонер-картриджем обратно в принтер.



- 8 Закройте переднюю крышку.
- 9 Убедитесь, что светодиод **Drum** не горит.

Замена деталей, требующих периодического технического обслуживания

Чтобы поддерживать качество печати, регулярно заменяйте детали, требующие периодического технического обслуживания. Заменяйте указанные ниже детали после печати следующего количества страниц.

Элемент	Приблизительный срок службы	Время приобретения замены
Держатель накладки на тормозной площадке	100000 страниц ¹	Позвоните в службу работы с клиентами Brother
Ролик захвата бумаги	100000 страниц ¹	Позвоните в службу работы с клиентами Brother
Блок лазера	100000 страниц ¹	Позвоните в службу работы с клиентами Brother
Узел термозакрепления	100000 страниц ¹	Позвоните в службу работы с клиентами Brother

¹ При 5 % заполнении (формат A4 или Letter). В зависимости от задания на печать и используемого формата бумаги фактическое количество напечатанных страниц может изменяться.

Чистка

Регулярно чистите внутренние и внешние детали принтера сухой тканью без ворса. При замене тонер-картриджа или узла фотобарабана обязательно очистите внутренние детали принтера. Если на отпечатанных страницах имеются пятна от тонера, очистите внутренние детали принтера сухой тканью без ворса.

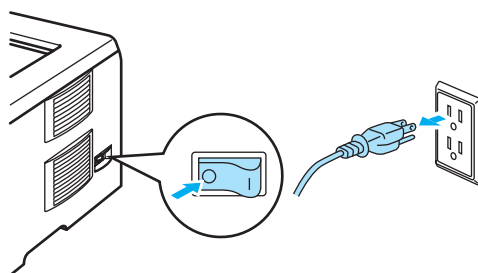
Чистка внешних деталей принтера

! ОСТОРОЖНО

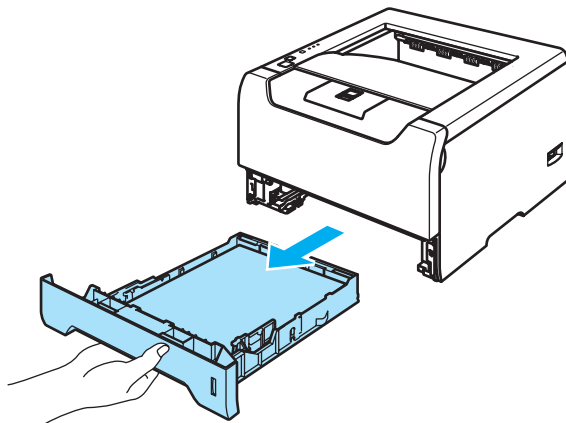
Используйте нейтральные моющие средства. Чистка с помощью летучих жидкостей, таких как растворитель или бензин, приведет к повреждению поверхности принтера.

НЕ используйте чистящие средства, содержащие аммиак.

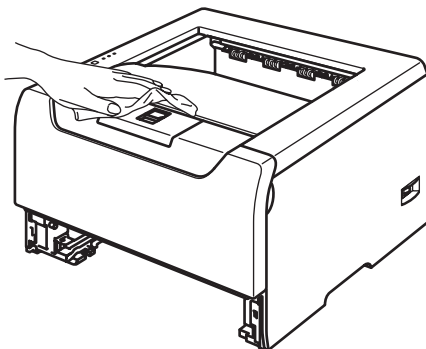
- 1 Выключите питание принтера выключателем, затем отсоедините его от сетевой розетки.



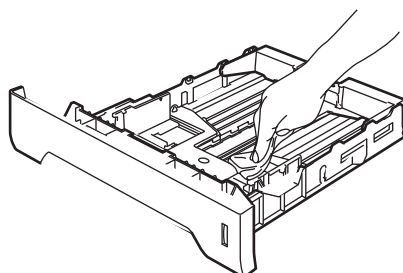
- 2 Полностью выдвиньте лоток для бумаги из принтера.



- 3 Протрите внешнюю поверхность принтера сухой тканью без ворса, чтобы стереть пыль.



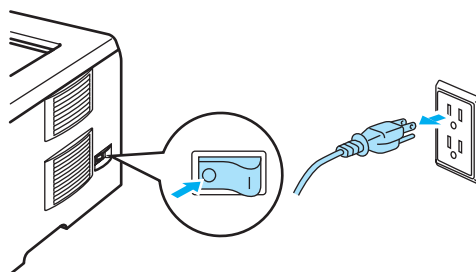
- 4 Удалите все, что скопилось в лотке для бумаги.
- 5 Протрите внутренние поверхности лотка для бумаги сухой тканью без ворса, чтобы стереть пыль.



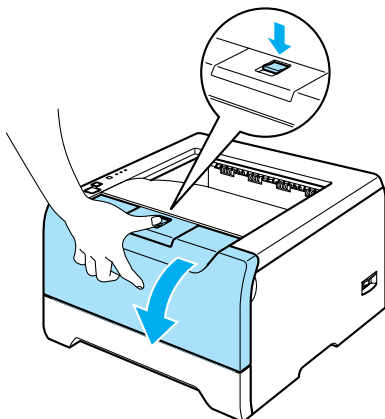
- 6 Вставьте лоток для бумаги обратно в принтер.
- 7 Снова подсоедините принтер к сетевой розетке, затем включите выключатель.

Чистка внутренних деталей принтера

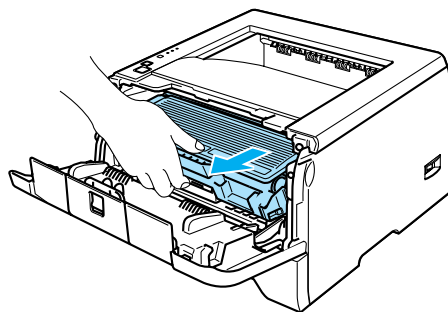
- 1 Выключите питание принтера выключателем, затем отсоедините его от сетевой розетки.



- 2 Нажмите кнопку фиксации передней крышки и откройте крышку.

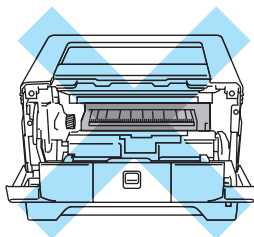


- 3 Извлеките узел фотобарабана с тонер-картриджем.



ГОРЯЧАЯ ПОВЕРХНОСТЬ

Сразу после использования принтера некоторые внутренние детали могут быть очень горячими. Дождитесь, когда принтер остынет перед тем, как прикасаться к его внутренним деталям.

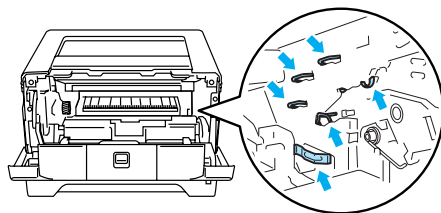


ОСТОРОЖНО

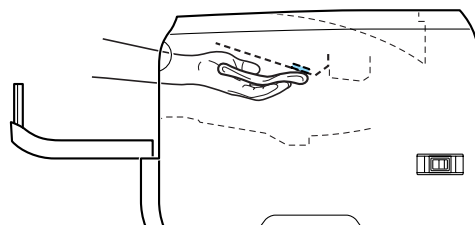
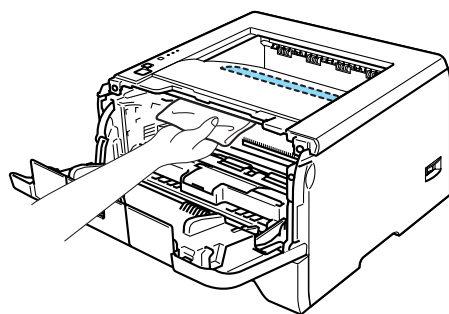
Рекомендуется поместить узел фотобарабана с тонер-картриджем на лист ненужной бумаги или ткань на случай просыпания тонера.

Соблюдайте осторожность при обращении с тонер-картриджем. Если тонер просыпался на руки или одежду, немедленно стряхните его или смойте холодной водой.

Во избежание повреждения принтера от статического электричества НЕ прикасайтесь к электродам, показанным на иллюстрации.



- 4 Протрите окно сканера сухой тканью без ворса.

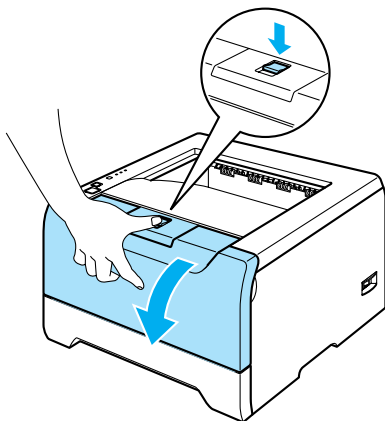


- 5 Установите узел фотобарабана с тонер-картриджем обратно в принтер.
- 6 Закройте переднюю крышку.
- 7 Снова подсоедините принтер к сетевой розетке, затем включите выключатель.

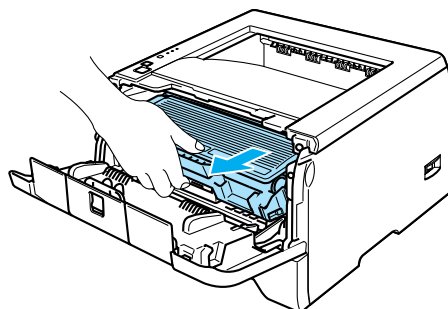
Чистка коронатора

Если возникают проблемы с качеством печати, очистите коронатор следующим образом.

- 1 Нажмите кнопку фиксации передней крышки и откройте крышку.



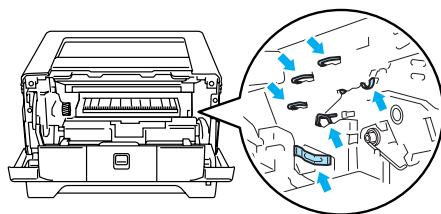
- 2 Извлеките узел фотобарабана с тонер-картриджем.



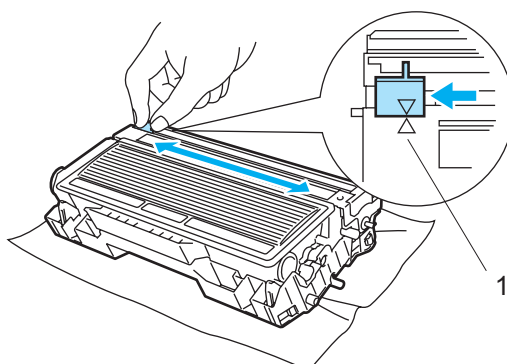
! ОСТОРОЖНО

Рекомендуется поместить узел фотобарабана с тонер-картриджем на лист ненужной бумаги или ткань на случай просыпания тонера.

Во избежание повреждения принтера от статического электричества НЕ прикасайтесь к электродам, показанным на иллюстрации.



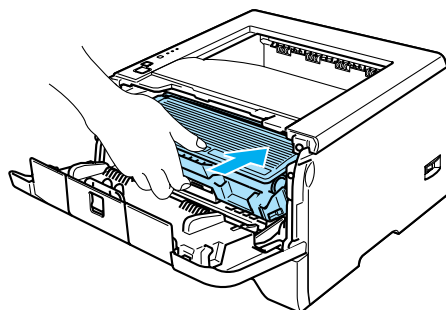
- 3 Очистите основной коронатор внутри узла фотобарабана, для чего сдвиньте несколько раз вправо и влево синюю лапку.



! ОСТОРОЖНО

Верните лапку в исходное положение (▲) (1). В противном случае на распечатанных страницах может появиться вертикальная полоса.

- 4 Установите узел фотобарабана с тонер-картриджем обратно в принтер. Закройте переднюю крышку.



Большинство проблем можно устранить самостоятельно. Если необходима дополнительная помощь, на веб-сайте Brother Solutions Center можно найти самые последние ответы на часто задаваемые вопросы и советы по поиску и устранению неисправностей. Посетите наш веб-сайт <http://solutions.brother.com>.

Определение проблемы

Сначала проверьте следующее.

- Сетевой шнур подсоединен правильно, и принтер включен.
- Все защитные элементы удалены.
- Правильно установлены тонер-картридж и узел фотобарабана.
- Передняя и задняя крышки полностью закрыты.
- Бумага правильно вставлена в лоток для бумаги.
- Интерфейсный кабель надежно подсоединен к принтеру и компьютеру.
- Для принтера выбран и установлен надлежащий драйвер.
- Компьютер настроен для подключения к соответствующему порту принтера.

Принтер не печатает.

Если проблема не устранена с помощью указанной выше проверки, определите неполадку, затем перейдите к обозначенной ниже странице.

■ Светодиод принтера мигает

См. *Светодиоды (светодиодные индикаторы)* на стр. 45.

■ Появляется сообщение об ошибке в мониторе состояния

См. *Сообщения об ошибках в мониторе состояния* на стр. 79.

■ Принтер печатает сообщение об ошибке

См. *Распечатка сообщений об ошибках* на стр. 81.

■ Работа с бумагой

См. *Работа с бумагой* на стр. 82 и *Замятие бумаги и его устранение* на стр. 83.

■ Другие проблемы

См. *Другие проблемы* на стр. 98.

Страницы печатаются, но имеются следующие проблемы.

■ Качество печати

См. *Улучшение качества печати* на стр. 90.

■ Неправильная распечатка

См. *Устранение проблем печати* на стр. 97.

Сообщения об ошибках в мониторе состояния

Монитор состояния сообщит о проблемах в принтере. Выполните надлежащее действие в соответствии со следующей таблицей.

По умолчанию монитор состояния выключен. Если необходимо включить монитор состояния, можно изменить настройку монитора состояния в разделе **Параметры устройства** на вкладке **Дополнительные**. См. раздел «Параметры устройства» на стр. 3-6.

Сообщение об ошибке	Необходимое действие
Мало тонера	<ul style="list-style-type: none"> Приобретите новый тонер-картридж и приготовьте его на случай, когда отобразится состояние Срок службы тонера закончился.
Срок службы тонера закончился	<ul style="list-style-type: none"> См. <i>Замена тонер-картриджа</i> на стр. 63.
Ошибка положения картриджа	<ul style="list-style-type: none"> Установите обратно узел фотобарабана.
Заканчивается ресурс фотобарабана	<ul style="list-style-type: none"> Рабочий ресурс узла фотобарабана скоро будет исчерпан. Приобретите новый узел фотобарабана для замены старого. См. <i>Замена узла фотобарабана</i> на стр. 67.
Нет бумаги Нет бумаги в лотке ручной подачи Нет бумаги в обходном лотке Нет бумаги в обходном лотке, или не соответствует размер Нет бумаги в лотке 1, 2, 3 Нет бумаги в лотке 1, 2, 3, или не соответствует размер	<ul style="list-style-type: none"> Возможно, в лотке для бумаги отсутствует бумага или он неправильно установлен. Если лоток для бумаги пуст, поместите в него новую стопку бумаги и нажмите кнопку Go. Если в лотке для бумаги имеется бумага, убедитесь, что она не замята. Если бумага скручена, распрямите ее перед печатью. Иногда полезно вынуть бумагу, перевернуть стопку и вставить обратно в лоток для бумаги. Уменьшите количество бумаги в лотке и повторите попытку. Убедитесь, что используемая бумага соответствует рекомендуемым спецификациям компании Brother. См. <i>Информация о бумаге</i> на стр. 5. Загрузите бумагу формата, который соответствует текущей настройке драйвера.
Замятие – обходной лоток Застревание – лоток 1, 2, 3 Замятие внутри Замятие сзади Застревание: двусторонняя	<ul style="list-style-type: none"> Извлеките замятую бумагу из указанной области. См. <i>Замятие бумаги и его устранение</i> на стр. 83.
Неверный формат бумаги для автоматической двусторонней печати.	<ul style="list-style-type: none"> Нажмите кнопку Go или Job Cancel. Установите правильный формат бумаги, которую вы хотите использовать, или загрузите бумагу формата, который соответствует текущей настройке драйвера. Для функции автоматической двусторонней печати можно использовать бумагу формата A4, Letter или Legal.
Двусторонняя печать отключена	<ul style="list-style-type: none"> Закройте заднюю крышку принтера и установите лоток двусторонней печати обратно.
Открыта передняя крышка	<ul style="list-style-type: none"> Закройте переднюю крышку принтера.

Сообщение об ошибке	Необходимое действие
<p>Открыта крышка узла термозакрепления.</p>	<ul style="list-style-type: none"> ■ Закройте крышку узла термозакрепления, которая находится за задней крышкой принтера. <div data-bbox="813 380 1222 674" style="text-align: center;"> </div>
<p>Пыль на фотобарабане</p>	<ul style="list-style-type: none"> ■ См. <i>Чистка коронатора</i> на стр. 76.
<p>Память заполнена</p>	<ul style="list-style-type: none"> ■ Нажмите кнопку Go, чтобы распечатать оставшиеся в памяти принтера данные. Чтобы удалить данные, оставшиеся в памяти принтера, отмените задание на печать. См. <i>Кнопки панели управления</i> на стр. 51. ■ Уменьшите сложность документа или разрешение печати. ■ Добавьте память. См. <i>Установка дополнительной памяти</i> на стр. 58.
<p>Перегрузка печати</p>	<ul style="list-style-type: none"> ■ Нажмите кнопку Go, чтобы распечатать оставшиеся в памяти принтера данные. Чтобы удалить данные, оставшиеся в памяти принтера, отмените задание на печать. См. <i>Кнопки панели управления</i> на стр. 51. ■ Если после этого ошибка не будет устранена, уменьшите сложность документа или разрешение печати. ■ Добавьте память. См. <i>Установка дополнительной памяти</i> на стр. 58. ■ Установите режим защиты страницы АВТО с помощью входящего в комплект драйвера для Windows® или программы Remote Printer Console. ■ Измените перечисленные ниже настройки во входящем в комплект драйвере для Windows® и повторите попытку. Оптимальная комбинация следующих настроек будет отличаться в зависимости от документа. <ul style="list-style-type: none"> • Графический режим • Режим TrueType • Использовать шрифты TrueType® принтера
<p>Ошибка сервисного вызова</p>	<ul style="list-style-type: none"> ■ Проверьте показания светодиодов, чтобы определить ошибку. См. <i>Показания светодиодов сервисного вызова</i> на стр. 49.

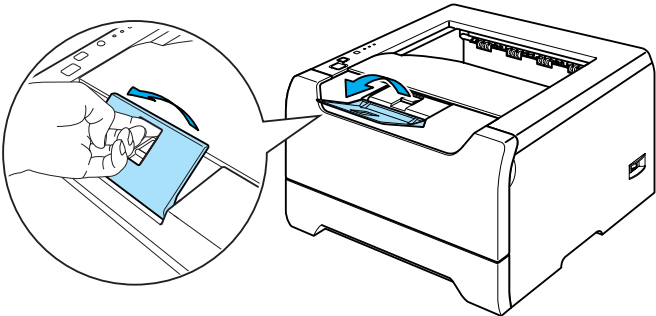
Распечатка сообщений об ошибках

Принтер также сообщает о проблемах, печатая сообщения об ошибках. Чтобы определить причину сообщения об ошибке и устранить ее, воспользуйтесь следующей таблицей.

Сообщение об ошибке	Необходимое действие
ПАМЯТЬ ЗАПОЛНЕНА	<ul style="list-style-type: none"> ■ Нажмите кнопку Go, чтобы распечатать оставшиеся в памяти принтера данные. Чтобы удалить данные, оставшиеся в памяти принтера, отмените задание на печать. См. <i>Кнопки панели управления</i> на стр. 51. ■ Уменьшите сложность документа или разрешение печати. ■ Добавьте память. См. <i>Установка дополнительной памяти</i> на стр. 58
ПЕРЕГР. ПЕЧАТИ	<ul style="list-style-type: none"> ■ Нажмите кнопку Go, чтобы распечатать оставшиеся в памяти принтера данные. Чтобы удалить данные, оставшиеся в памяти принтера, отмените задание на печать. См. <i>Кнопки панели управления</i> на стр. 51. ■ Если после этого ошибка не будет устранена, уменьшите сложность документа или разрешение печати. ■ Добавьте память. См. <i>Установка дополнительной памяти</i> на стр. 58. ■ Установите режим защиты страницы АВТО с помощью входящего в комплект драйвера для Windows® или программы Remote Printer Console. ■ Измените перечисленные ниже настройки во входящем в комплект драйвере для Windows® и повторите попытку. Оптимальная комбинация следующих настроек будет отличаться в зависимости от документа. <ul style="list-style-type: none"> • Графический режим • Режим TrueType • Использовать шрифты TrueType® принтера
РАЗРЕШЕНИЕ СНИЖЕНО, ЧТОБЫ ВЫПОЛНИТЬ ПЕЧАТЬ (Принтер выполнил печать документа с пониженным разрешением)	<ul style="list-style-type: none"> ■ Чтобы предотвратить автоматическое снижение разрешения, уменьшите сложность документа перед печатью.

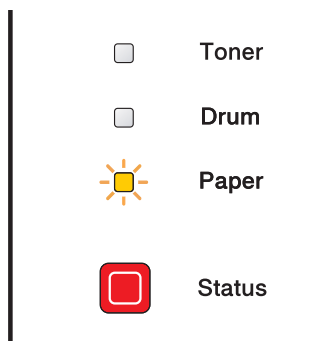
Работа с бумагой

Сначала убедитесь, что используемая бумага соответствует рекомендуемым спецификациям компании Brother. См. *Информация о бумаге* на стр. 5.

Проблема	Рекомендация
В принтер не подается бумага.	<ul style="list-style-type: none"> ■ Если в лотке для бумаги имеется бумага, убедитесь, что она не замята. Если бумага скручена, распрямите ее перед печатью. Иногда полезно вынуть бумагу. Переверните стопку и вставьте ее обратно в лоток для бумаги. ■ Уменьшите количество бумаги в лотке и повторите попытку. ■ Убедитесь, что в драйвере принтера выбран режим ручной подачи.
В принтер не подается бумага из обходного лотка.	<ul style="list-style-type: none"> ■ Пропустите стопку бумаги и вставьте ее обратно надлежащим образом. ■ В драйвере принтера выберите для параметра «Источник подачи» значение Обход. лоток.
В принтер не подаются конверты.	<ul style="list-style-type: none"> ■ Конверты могут подаваться в принтер из обходного лотка. Настройте приложение в соответствии с форматом используемых конвертов. Эти параметры обычно настраиваются в параметрах страницы или меню настроек документа программы. См. руководство пользователя приложения.
Произошло замятие бумаги.	<ul style="list-style-type: none"> ■ Устраните замятие бумаги. См. <i>Замятие бумаги и его устранение</i> на стр. 83.
Принтер не печатает.	<ul style="list-style-type: none"> ■ Подключите кабель к принтеру. ■ Проверьте, правильно ли выбран драйвер принтера.
После печати на обычной бумаге появляются складки.	<ul style="list-style-type: none"> ■ Установите в драйвере принтера для параметра Тип печатаемого материала значение более тонкой бумаги.
После печати бумага формата Legal или более длинная бумага соскальзывают с верхней части выходного лотка.	<ul style="list-style-type: none"> ■ Выдвиньте и поднимите опорную подставку выходного лотка. 

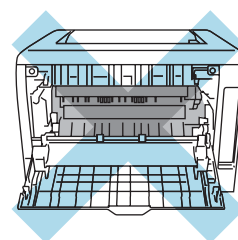
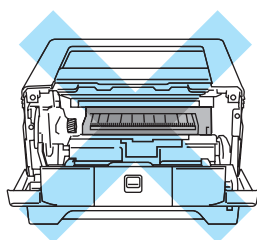
Замятие бумаги и его устранение

Если произошло замятие бумаги, на принтере замигает светодиод Paper, как показано ниже.



ГОРЯЧАЯ ПОВЕРХНОСТЬ

Сразу после использования принтера некоторые внутренние детали могут быть очень горячими. При открытии задней или передней крышек принтера НЕ прикасайтесь к деталям, показанным на иллюстрациях затемненными.



Удалите замятую бумагу следующим образом.

Если замятая бумага полностью удалена с помощью приведенных ниже действий, можно сначала установить лоток для бумаги, а затем закрыть переднюю крышку. Принтер автоматически продолжит печать.

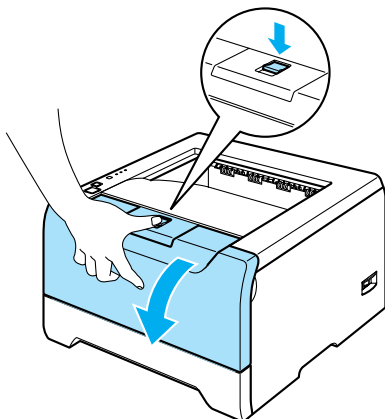
Если принтер не начинает печать автоматически, нажмите кнопку **Go**. Если принтер все равно не начинает печать, убедитесь, что из принтера удалена вся замятая бумага. Затем повторите попытку.



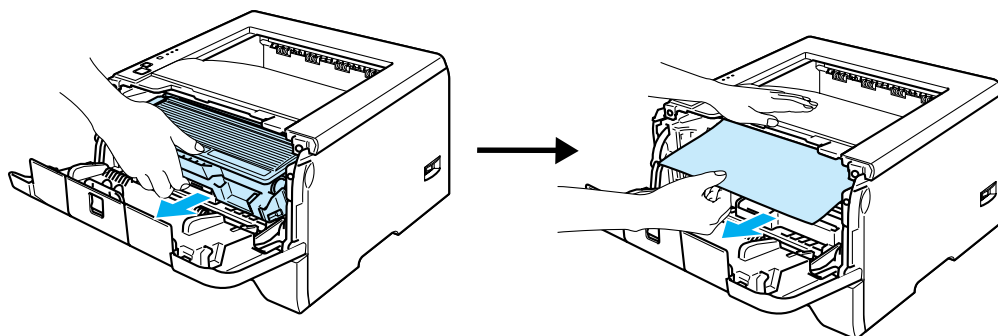
Примечание

Всегда вынимайте всю бумагу из лотка для бумаги и выравнивайте стопку при добавлении новой бумаги. Это помогает предотвратить подачу в принтер одновременно нескольких листов бумаги и снижает вероятность замятия бумаги.

- 1 Нажмите кнопку фиксации крышки и откройте переднюю крышку.

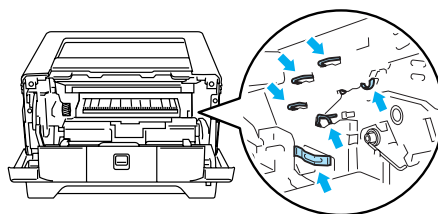


- 2 Медленно извлеките узел фотобарабана с тонер-картриджем. Замятая бумага вытянется вместе с узлом фотобарабана и тонер-картриджем.

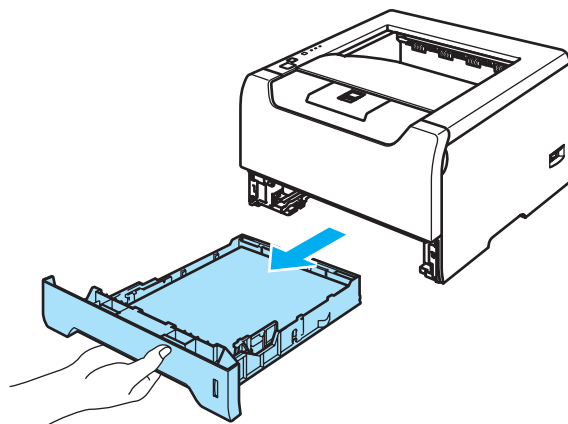


! ОСТОРОЖНО

Во избежание повреждения принтера от статического электричества НЕ прикасайтесь к электродам, показанным на иллюстрации.

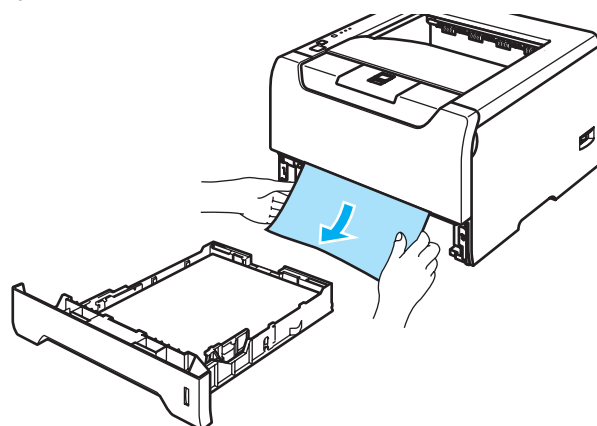


- 3 Полностью выдвиньте лоток для бумаги из принтера.

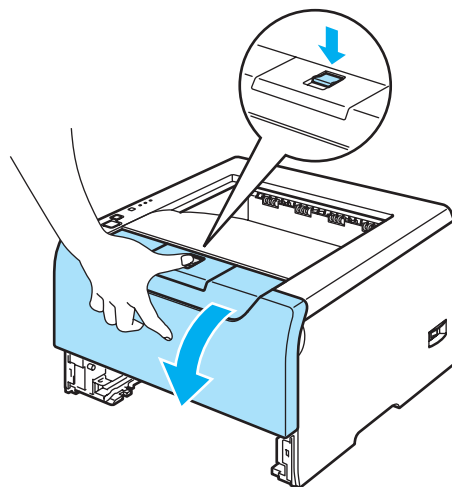


- 4 Закройте переднюю крышку.

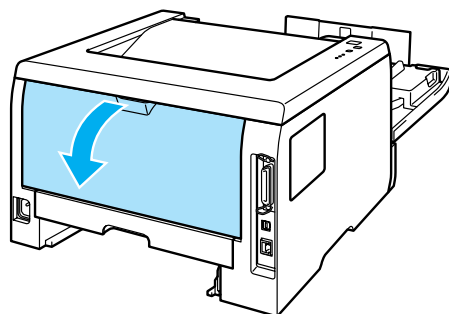
- 5 Вытяните замятую бумагу из принтера.



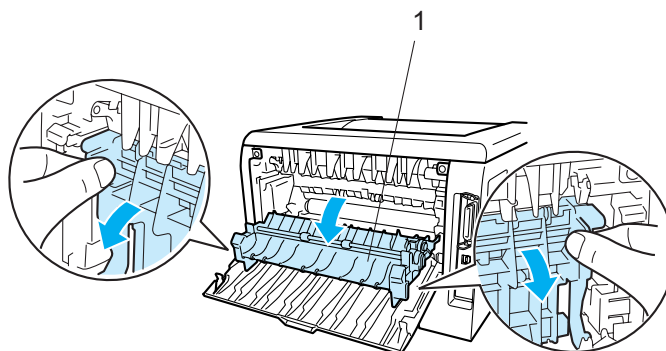
- 6 Снова откройте переднюю крышку.



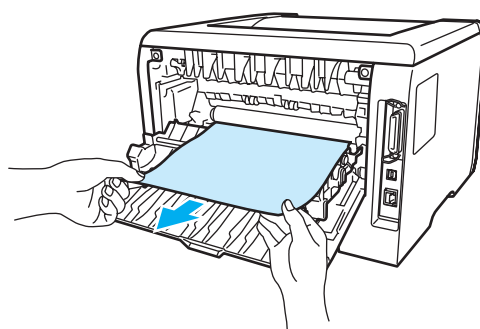
- 7 Откройте заднюю крышку.



- 8 Сдвиньте лапки с левой и правой стороны на себя, чтобы открыть крышку узла термозакрепления (1).

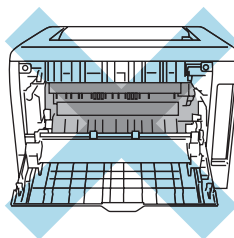


- 9 Обеими руками аккуратно вытяните замятую бумагу из узла термозакрепления.

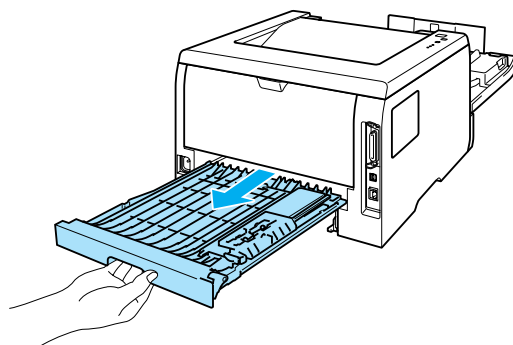


**ГОРЯЧАЯ ПОВЕРХНОСТЬ**

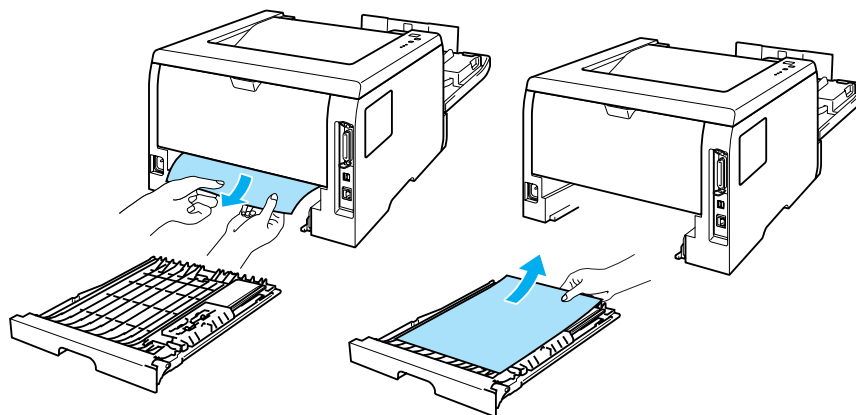
Сразу после использования принтера некоторые внутренние детали могут быть очень горячими. Дождитесь, когда принтер остынет перед тем, как прикасаться к его внутренним деталям.



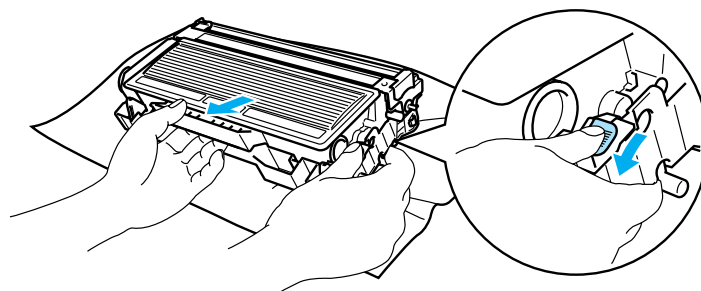
- 10 Полностью закройте заднюю крышку.
- 11 Полностью выдвиньте лоток двусторонней печати из принтера.



- 12 Извлеките замятую бумагу из принтера или лотка двусторонней печати. Установите лоток двусторонней печати обратно в принтер.



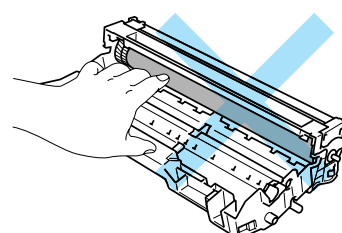
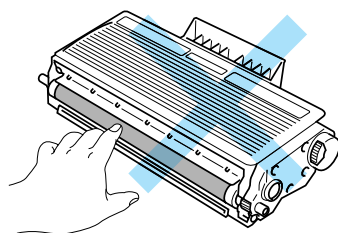
- 13 Нажмите вниз синий рычаг блокировки и извлеките тонер-картридж из узла фотобарабана. Если в узле фотобарабана имеется замятая бумага, извлеките ее.



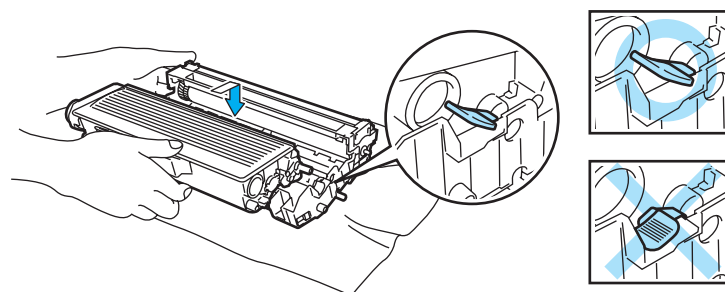
! ОСТОРОЖНО

Соблюдайте осторожность при обращении с тонер-картриджем. Если тонер просыпался на руки или одежду, немедленно стряхните его или смойте холодной водой.

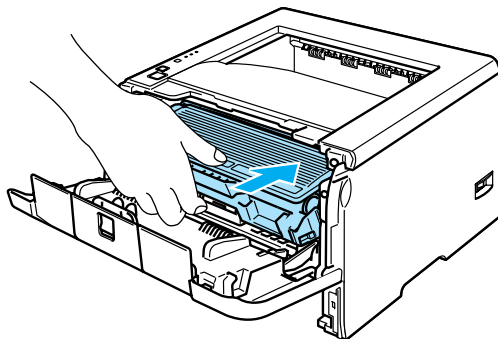
Во избежание проблем с качеством печати НЕ прикасайтесь к деталям, показанным на иллюстрациях затемненными.



- 14 Вставьте тонер-картридж обратно в узел фотобарабана так, чтобы он зафиксировался на месте со щелчком. При правильной установке рычаг блокировки поднимется вверх автоматически.



- 15 Установите узел фотобарабана с тонер-картриджем обратно в принтер.



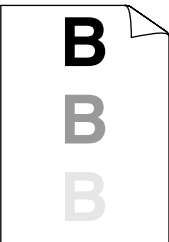




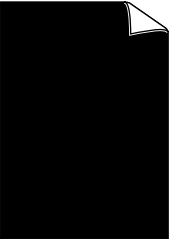

- 16 Плотно вставьте лоток для бумаги обратно в принтер.
- 17 Закройте переднюю крышку.
- 18 Убедитесь, что светодиод **Paper** не горит и принтер готов к работе.

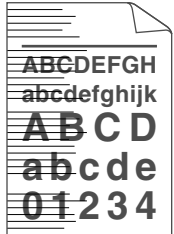
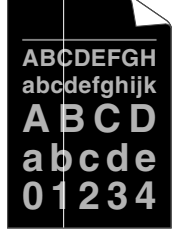
Улучшение качества печати

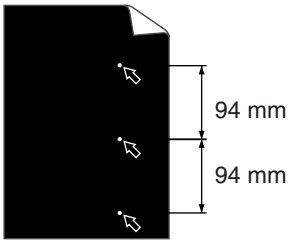
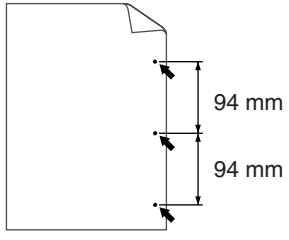
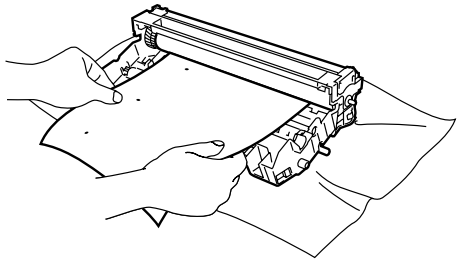
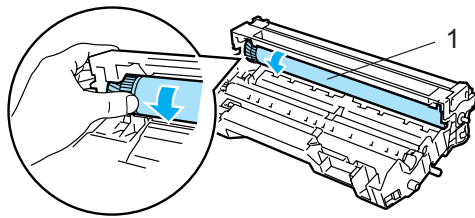
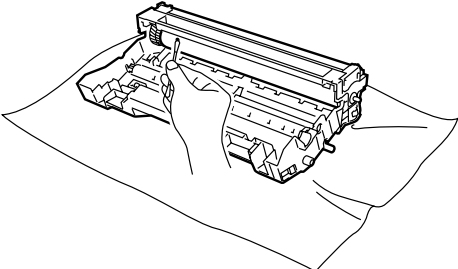
Если возникают проблемы с качеством печати, распечатайте сначала пробную страницу (*Печать пробной страницы* на стр. 52). Если пробная распечатка выглядит хорошо, возможно, проблема заключается не в принтере. Проверьте интерфейсный кабель или попробуйте использовать принтер с другим компьютером.

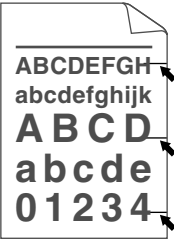
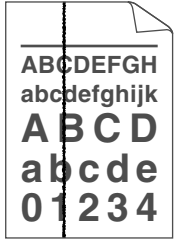

Этот раздел содержит информацию по следующим темам.

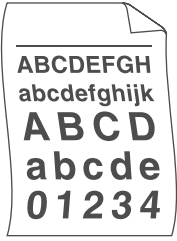
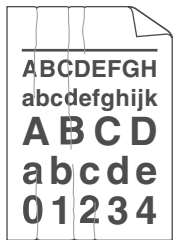

Примеры низкого качества печати	Рекомендация
 <p>Бледная печать</p>	<ul style="list-style-type: none"> ■ Проверьте условия эксплуатации принтера. Этот сбой при печати могут вызвать такие условия, как высокая температура, влажность и т. п. См. <i>Выбор места для установки принтера</i> на стр. 4. ■ Если бледно распечатывается вся страница, возможно, включен Режим экономии тонера. Отключите Режим экономии тонера на вкладке Свойства в драйвере принтера. ■ Установите новый тонер-картридж. См. <i>Замена тонер-картриджа</i> на стр. 63. ■ Установите новый узел фотобарабана. См. <i>Замена узла фотобарабана</i> на стр. 67. ■ Возможно, чтобы устранить проблему, будет достаточно протереть окно сканера мягкой тканью. См. <i>Чистка внутренних деталей принтера</i> на стр. 73.
 <p>Серый фон</p>	<ul style="list-style-type: none"> ■ Убедитесь, что используемая бумага соответствует нашим спецификациям. См. <i>Информация о бумаге</i> на стр. 5. ■ Проверьте условия эксплуатации принтера. Такие условия, как высокие температура и влажность, могут увеличить степень затемнения фона. См. <i>Выбор места для установки принтера</i> на стр. 4. ■ Установите новый тонер-картридж. См. <i>Замена тонер-картриджа</i> на стр. 63. ■ Установите новый узел фотобарабана. См. <i>Замена узла фотобарабана</i> на стр. 67.
 <p>Фантомное изображение</p>	<ul style="list-style-type: none"> ■ Убедитесь, что используемая бумага соответствует нашим спецификациям. Причиной этой проблемы может стать бумага с грубой поверхностью или плотный носитель печати. См. <i>Информация о бумаге</i> на стр. 5. ■ Настройка типа печатного материала в драйвере должна соответствовать типу используемой бумаги. См. <i>Информация о бумаге</i> на стр. 5. ■ Установите новый узел фотобарабана. См. <i>Замена узла фотобарабана</i> на стр. 67. ■ Возможно, загрязнен узел термозакрепления. Позвоните в службу работы с клиентами компании Brother.

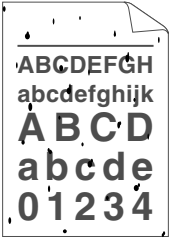
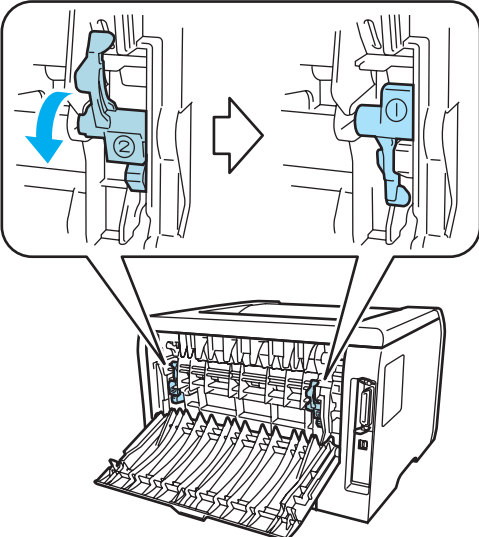
Примеры низкого качества печати	Рекомендация
 <p data-bbox="240 583 417 615">Точки тонера</p>	<ul style="list-style-type: none"> ■ Убедитесь, что используемая бумага соответствует нашим спецификациям. Причиной этой проблемы может стать бумага с грубой поверхностью. См. <i>Информация о бумаге</i> на стр. 5. ■ Возможно, поврежден узел фотобарабана. Установите новый узел фотобарабана. См. <i>Замена узла фотобарабана</i> на стр. 67. ■ Возможно, загрязнен узел термозакрепления. Позвоните в службу работы с клиентами компании Brother.
 <p data-bbox="191 892 462 924">Печать с пробелами</p>	<ul style="list-style-type: none"> ■ Убедитесь, что используемая бумага соответствует нашим спецификациям. См. <i>Информация о бумаге</i> на стр. 5. ■ Выберите в драйвере принтера режим Плотная бумага или используйте более тонкую бумагу. ■ Проверьте условия эксплуатации принтера. Такие условия, как высокая влажность, могут вызвать печать с пробелами. См. <i>Выбор места для установки принтера</i> на стр. 4.
 <p data-bbox="178 1201 482 1266">Печать всей страницы черным цветом</p>	<ul style="list-style-type: none"> ■ Очистите основной коронатор внутри узла фотобарабана, для этого сдвиньте несколько раз вправо и влево синюю лапку. Убедитесь, что синяя лапка находится в исходном положении (▲). См. <i>Чистка коронатора</i> на стр. 76. ■ Возможно, поврежден узел фотобарабана. Установите новый узел фотобарабана. См. <i>Замена узла фотобарабана</i> на стр. 67. ■ Возможно, загрязнен узел термозакрепления. Позвоните в службу работы с клиентами компании Brother.
 <p data-bbox="181 1543 479 1608">Белые линии поперек страницы</p>	<ul style="list-style-type: none"> ■ Убедитесь, что используемая бумага соответствует нашим спецификациям. Причиной проблемы может стать бумага с грубой поверхностью или плотный печатный носитель. ■ Убедитесь, что был выбран правильный тип печатного носителя в драйвере принтера. ■ Проблема может устраниться сама. Чтобы устранить проблему, попытайтесь распечатать несколько страниц, особенно если принтер не использовался долгое время. ■ Возможно, поврежден узел фотобарабана. Установите новый узел фотобарабана. См. <i>Замена тонер-картриджа</i> на стр. 63.

Примеры низкого качества печати	Рекомендация
 <p>Линии поперек страницы</p>	<ul style="list-style-type: none"> ■ Очистите внутренние поверхности принтера и основной коронатор в узле фотобарабана. См. <i>Чистка</i> на стр. 72. ■ Возможно, поврежден узел фотобарабана. Установите новый узел фотобарабана. См. <i>Замена узла фотобарабана</i> на стр. 67.
 <p>Вертикальные белые полосы на странице</p>	<ul style="list-style-type: none"> ■ Убедитесь, что окно сканера не закрывает обрывок бумаги внутри принтера. ■ Протрите окно сканера мягкой тканью. См. <i>Чистка внутренних деталей принтера</i> на стр. 73. ■ Возможно, поврежден тонер-картридж. Установите новый тонер-картридж. См. <i>Замена тонер-картриджа</i> на стр. 63. ■ Возможно, поврежден узел фотобарабана. Установите новый узел фотобарабана. См. <i>Замена узла фотобарабана</i> на стр. 67.

Примеры низкого качества печати	Рекомендация
 <p>Белые пятна на черном тексте и графике с интервалами 94 мм</p>  <p>Черные пятна с интервалами 94 мм</p>	<p>■ Если после распечатки нескольких страниц проблема не устранена, возможно, на поверхности оптического фотопроводящего слоя фотобарабана прилип клей от этикетки.</p> <p>Очистите узел фотобарабана следующим образом.</p> <ol style="list-style-type: none"> 1 Поместите образец печати перед узлом фотобарабана и определите точное положение дефекта печати.  <ol style="list-style-type: none"> 2 Поворачивая механизм редуктора узла фотобарабана вручную, проверьте поверхность оптического фотопроводящего слоя фотобарабана (1).  <ol style="list-style-type: none"> 3 Обнаружив соответствующее образцу печати загрязнение, протрите поверхность оптического фотопроводящего слоя барабана ватным тампоном, чтобы удалить бумажную или другую пыль.  <p>! ОСТОРОЖНО</p> <p>НЕ очищайте поверхность фоточувствительного барабана острым предметом.</p> <p>■ Возможно, поврежден узел фотобарабана. Установите новый узел фотобарабана. См. <i>Замена узла фотобарабана</i> на стр. 67.</p>

Примеры низкого качества печати	Рекомендация
 <p>Черные мазки тонера поперек страницы</p>	<ul style="list-style-type: none"> ■ Возможно, поврежден узел фотобарабана. Установите новый узел фотобарабана. См. <i>Замена узла фотобарабана</i> на стр. 67. ■ Убедитесь, что используемая бумага соответствует нашим спецификациям. См. <i>Информация о бумаге</i> на стр. 5. ■ Если используются этикетки для печати на лазерных принтерах, на оптическом фотопроводящем слое барабана может остаться клей. Очистите узел фотобарабана <i>следующим образом</i>. на стр. 93. ■ Не допускается использование бумаги, скрепленной скобами или скрепками, так как скобы поцарапают поверхность барабана. ■ Воздействие прямого солнечного или комнатного света может повредить распакованный узел фотобарабана.
 <p>Черные линии вдоль страницы</p> <p>Вдоль распечатанных страниц остаются пятна тонера.</p>	<ul style="list-style-type: none"> ■ Очистите основной коронатор внутри узла фотобарабана, для этого сдвиньте несколько раз вправо и влево синюю лапку. См. <i>Чистка коронатора</i> на стр. 76. ■ Убедитесь, что лапка очистки основного коронатора находится в исходном положении (▲). ■ Возможно, поврежден узел фотобарабана. Установите новый узел фотобарабана. См. <i>Замена узла фотобарабана</i> на стр. 67. ■ Возможно, поврежден тонер-картридж. Установите новый тонер-картридж. См. <i>Замена тонер-картриджа</i> на стр. 63. ■ Возможно, загрязнен узел термического закрепления тонера. Свяжитесь с продавцом принтера или со службой работы с клиентами компании Brother.
 <p>Скошенная печать</p>	<ul style="list-style-type: none"> ■ Убедитесь, что бумага или другой носитель печати правильно загружены в лоток для бумаги, а направляющие не слишком слабо и не слишком сильно зажимают стопку бумаги. ■ Правильно установите направляющие бумаги. См. <i>Печать на обычной бумаге, высокосортной бумаге или прозрачных пленках из лотков 1, 2 или 3</i> на стр. 9. ■ Если используется обходной лоток, см. <i>Печать на обычной бумаге, высокосортной бумаге и прозрачных пленках из обходного лотка</i> на стр. 12. ■ Возможно, переполнен лоток для бумаги. См. <i>Печать на обычной бумаге, высокосортной бумаге или прозрачных пленках из лотков 1, 2 или 3</i> на стр. 9. ■ Проверьте тип и качество бумаги. См. <i>Информация о бумаге</i> на стр. 5.

Примеры низкого качества печати	Рекомендация
 <p data-bbox="147 583 508 642">Скрученная или волнистая страница</p>	<ul style="list-style-type: none"> ■ Проверьте тип и качество бумаги. Причиной скручивания может стать высокая температура или влажность. См. <i>Информация о бумаге</i> на стр. 5. ■ Если принтер используется нечасто, вероятно, бумага слишком долго находилась в лотке для бумаги. Переверните стопку бумаги в лотке для бумаги. Кроме того, пролистайте бумагу, затем поверните ее на 180° в лотке для бумаги.
 <p data-bbox="191 915 467 974">Бумага смята или со складками</p>	<ul style="list-style-type: none"> ■ Убедитесь, что бумага правильно загружена. См. <i>Печать на обычной бумаге, высокосортной бумаге или прозрачных пленках из лотков 1, 2 или 3</i> на стр. 9. ■ Проверьте тип и качество бумаги. См. <i>Информация о бумаге</i> на стр. 5. ■ Переверните стопку бумаги в лотке или попробуйте повернуть ее на 180° в приемном лотке.
 <p data-bbox="191 1304 467 1329">Складки на конверте</p>	<ol style="list-style-type: none"> 1 Откройте заднюю крышку. 2 Нажмите «1» на синих рычажках, расположенных на каждой стороне принтера, как показано ниже.. 3 Когда верхняя часть рычажка повернется назад, приподнимите его нижнюю часть до упора. 4 Закройте заднюю крышку и снова отправьте задание на печать. <div data-bbox="781 1304 1256 1709" style="text-align: center;"> </div> <p data-bbox="537 1724 764 1766">Примечание</p> <p data-bbox="574 1776 1484 1835">По завершении печати откройте заднюю крышку и установите два синих рычажка в исходное положение.</p>

Примеры низкого качества печати	Рекомендация
 <p data-bbox="159 596 498 625">Недостаточная фиксация</p>	<ul style="list-style-type: none"><li data-bbox="540 323 1471 380">■ Откройте заднюю крышку и убедитесь, что два синих рычажка с левой и правой стороны опущены. 

Устранение проблем печати

Проблема	Рекомендация
<p>Непредвиденная печать или распечатка ненужных данных.</p>	<ul style="list-style-type: none"> ■ Убедитесь, что кабель принтера не слишком длинный. Рекомендуется использовать кабель параллельного интерфейса или кабель USB длиной не более 2 метров (6,5 фута). ■ Убедитесь, что кабель принтера не поврежден и не переломлен. ■ Если используется устройство переключения интерфейсов, удалите его. Подключите компьютер непосредственно к принтеру и повторите попытку. ■ Проверьте, правильно ли выбран драйвер принтера с помощью команды 'Использовать по умолчанию'. ■ Убедитесь, что принтер не подсоединен к порту, к которому также подключено запоминающее устройство или сканер. Отсоедините все другие устройства и подключите к порту только принтер. ■ В драйвере принтера для Windows® перейдите на вкладку Параметры устройства и отключите Монитор состояния.
<p>Принтер не распечатывает страницы документа полностью. Печатается сообщение об ошибке ПАМЯТЬ ЗАПОЛНЕНА.</p>	<ul style="list-style-type: none"> ■ Нажмите кнопку Go, чтобы распечатать оставшиеся в памяти принтера данные. Чтобы удалить данные, оставшиеся в памяти принтера, отмените задание на печать. См. <i>Кнопки панели управления</i> на стр. 51. ■ Уменьшите сложность документа или разрешение печати. ■ Добавьте память. См. <i>Установка дополнительной памяти</i> на стр. 58.
<p>Принтер не распечатывает страницы документа полностью. Выводится сообщение об ошибке ПЕРЕГРУЗКА ПЕЧАТИ.</p>	<ul style="list-style-type: none"> ■ Нажмите кнопку Go, чтобы распечатать оставшиеся в памяти принтера данные. Чтобы удалить данные, оставшиеся в памяти принтера, отмените задание на печать. См. <i>Кнопки панели управления</i> на стр. 51. ■ Уменьшите сложность документа или разрешение печати. ■ Добавьте память. См. <i>Установка дополнительной памяти</i> на стр. 58. ■ Установите режим защиты страницы АВТО с помощью входящего в комплект драйвера для Windows® или программы Remote Printer Console. ■ Измените перечисленные ниже настройки во входящем в комплект драйвере для Windows® и повторите попытку. Оптимальная комбинация следующих настроек будет отличаться в зависимости от документа. <ul style="list-style-type: none"> • Графический режим • Режим TrueType • Использовать шрифты TrueType® принтера
<p>Верхние или нижние колонтитулы отображаются при просмотре документа на экране, но отсутствуют на распечатке.</p>	<ul style="list-style-type: none"> ■ Настройте верхнее и нижнее поля документа.

Проблемы сети

Для устранения проблем, связанных с использованием принтера в сети, см. руководство пользователя по работе в сети на входящем в комплект компакт-диске.

Другие проблемы

Проблема	Рекомендация
Принтер не печатает. На компьютере отображается сообщение об ошибке 'Произошла ошибка записи в LPT1: (или BRUSB) для принтера'.	<ul style="list-style-type: none"> ■ Убедитесь, что кабель принтера не поврежден и не переломлен. ■ Если используется устройство переключения интерфейсов, убедитесь, что выбран правильный принтер.

Для Macintosh® с интерфейсом USB

Проблема	Рекомендация
Принтер не появляется в пункте Chooser (Mac OS® версии от 9.1 до 9.2), Print Center (Mac OS® X 10.2) или Print Setup Utility (Mac OS® X 10.3 или более поздней версии).	<ul style="list-style-type: none"> ■ Убедитесь, что принтер включен. ■ Убедитесь, что кабель интерфейса USB правильно подсоединен. ■ Убедитесь, что драйвер принтера правильно установлен.
Не удается распечатать из приложения.	<ul style="list-style-type: none"> ■ Убедитесь, что входящий в комплект драйвер для Macintosh® установлен в Hard Disk и выбран в пункте Chooser (Mac OS® версии от 9.1 до 9.2), Print Center (Mac OS® X 10.2) или Print Setup Utility (Mac OS® X 10.3 или более поздней версии).

Печать из DOS

Проблема	Рекомендация
Невозможно распечатать из приложения	<ul style="list-style-type: none"> ■ Убедитесь, что настройки интерфейса приложения DOS соответствуют настройкам принтера. Так, если для принтера используется кабель параллельного интерфейса, в приложении DOS должен быть установлен порт LPT1. ■ Проверьте, нет ли на принтере сигналов. ■ Убедитесь, что в приложении выбран драйвер принтера, который поддерживается принтером Brother. Для получения информации о принтерах, которые может эмулировать этот аппарат, см. <i>Информация о режимах эмуляции</i> на стр. 43.

BR-Script 3

Проблема	Рекомендация
Снижается скорость печати.	Установите дополнительную память. См. <i>Установка дополнительной памяти</i> на стр. 58.
Принтер не печатает данные EPS.	<p>Для печати данных EPS настройте следующие параметры.</p> <ol style="list-style-type: none"> 1 В папке «Принтеры» выберите используемый принтер. 2 Перейдите на вкладку PostScript® и нажмите кнопку Дополнительно. 3 На вкладке Параметры устройства в формате данных выберите Протокол соединения Tagged binary.

ОСТОРОЖНО

Если вы не выполняете инструкции по использованию принтера, то вся ответственность за возможный ремонт будет возлагаться на вас.

Технические характеристики принтера

Механизм

Модель	HL-5240L	HL-5240	HL-5250DN
Технология	Электрофотографическая		
Скорость печати	До 24 страниц в минуту (формата А4) ¹	До 30 страниц в минуту (формата Letter) ¹ , до 28 страниц в минуту (формата А4) ¹	
Время печати первой страницы	Менее 8,5 с		
Разрешение	Windows® 95/98/Me, Windows NT® 4.0 и Windows® 2000/XP	1200 тнд ² HQ1200 600 тнд 300 тнд	
	DOS	600 тнд	
	Mac OS®	1200 тнд ² HQ1200 600 тнд 300 тнд	
	Linux	600 тнд 300 тнд	

¹ Из стандартного лотка для бумаги и дополнительного лотка для бумаги 2

² Если используется высококачественная настройка 1200 тнд (1200 × 1200 тнд), скорость печати снижается.

Контроллер

Модель	HL-5240L	HL-5240	HL-5250DN
Процессор	266 МГц		
Память	Стандартная	16 МБ	32 МБ
	Опция	1 разъем DIMM; увеличивается до 528 МБ	1 разъем DIMM; увеличивается до 544 МБ
Интерфейс	Стандартный	Высокоскоростной USB 2.0 ¹ , параллельный IEEE 1284	Высокоскоростной USB 2.0 ¹ , параллельный IEEE 1284, 10/100BASE-TX Ethernet
	Опция	10/100BASE-TX Ethernet (NC-2100p)	не применяется
Сетевое подключение	Протоколы	TCP/IP, NetBEUI (дополнительно NC-2100p)	TCP/IP (стандартный 10/100BASE-TX Ethernet)
	Средство управления	не применяется	BRAdmin Professional ² BRAdmin Light ³ Web BRAdmin ⁴ Web Based Management ⁵
Эмуляция	PCL6, BR-Script 3 (PostScript® 3™), Epson FX-850, IBM ProPrinter XL		
Встроенные шрифты	PCL	66 масштабируемых шрифтов, 12 растровых шрифтов, 11 штриховых кодов ⁶	
	PostScript® 3™	66 шрифтов	

¹ USB не поддерживается в Windows® 95 или Windows NT® 4.0.

² Оригинальная утилита от Brother для управления принтером и сервером печати в Windows®.

³ Оригинальная утилита от Brother для управления принтером и сервером печати на Macintosh®.

⁴ Утилита управления с помощью сервера. Загрузите с сайта <http://solutions.brother.com>.

⁵ Управление принтером и сервером печати с помощью веб-браузера.

⁶ Code39, Interleaved 2 of 5, EAN-8, EAN-13, UPC-A, UPC-E, EAN-128, Codabar, FIM (US-PostNet), ISBN, Code128

Программное обеспечение

Модель		HL-5240L	HL-5240	HL-5250DN
Драйвер принтера	Windows®	Драйвер PCL для Windows® 95/98/Me/2000/XP ¹ , Windows NT® 4.0		
		Универсальный драйвер PCL для Windows NT® 4.0, Windows® 2000/XP		
		BR-Script 3 (файл PPD) для Windows® 95/98/Me/2000/XP ¹ , Windows NT® 4.0.		
	Macintosh®	Драйвер лазерного принтера Brother Mac OS® версии от 9.1 до 9.2 и Mac OS® × 10.2.4 или более поздней версии		
		BR-Script 3 (файл PPD) для Mac OS® версии от 9.1 до 9.2 и Mac OS® × 10.2.4 или более поздней версии		
	Linux	Драйвер LPR для Linux ²		
Драйвер CUPS для Linux ²				
Утилиты		Интерактивная справка ³		Интерактивная справка ³ Мастер развертывания драйверов ⁴

¹ Загрузите драйвер принтера для Windows® XP Professional x64 Edition с сайта <http://solutions.brother.com>.

² Загрузите драйвер принтера для Linux с сайта <http://solutions.brother.com>.

³ Анимационный фильм с инструкциями по решению проблем

⁴ Мастер установки драйверов Driver Deployment Wizard автоматизирует процесс установки принтера в одноранговой сети.

Панель управления

Модель	HL-5240L	HL-5240	HL-5250DN
Светодиод	4 светодиода		
Кнопка	2 кнопки		

Работа с бумагой

Модель	HL-5240L	HL-5240	HL-5250DN
Подача бумаги ¹	Обходной лоток	50 листов	
	Лоток для бумаги (стандартный)	250 листов	
	Нижний лоток (дополнительный)	250 листов	
Вывод бумаги ¹	Лицевой стороной вниз	150 листов	
Двусторонняя печать	Двусторонняя ручная	Да	
	Автоматическая двусторонняя печать	не применяется	
			Да

¹ Рассчитано для бумаги 80 г/м² (21 фунт)

Спецификации печатного носителя

Модель		HL-5240L	HL-5240	HL-5250DN
Типы печатных носителей	Обходной лоток	Обычная бумага, высокосортная бумага, вторичная бумага, конверты, этикетки, прозрачные пленки ¹ , тонкая бумага, плотная бумага, более плотная бумага		
	Лоток для бумаги	Обычная бумага, высокосортная бумага, вторичная бумага, прозрачные пленки ¹ , тонкая бумага		
	Блок нижнего лотка (дополнительный) (LT-5300)	Обычная бумага, высокосортная бумага, вторичная бумага, тонкая бумага		
	Автоматическая двусторонняя печать	не применяется		Обычная бумага, вторичная бумага
Плотность печатных носителей	Обходной лоток	От 60 to 161 г/м ² (от 16 до 43 фунтов)		
	Лоток для бумаги	От 60 до 105 г/м ² (от 16 до 28 фунтов)		
	Блок нижнего лотка (дополнительный) (LT-5300)	От 60 до 105 г/м ² (от 16 до 28 фунтов)		
	Автоматическая двусторонняя печать	не применяется		От 60 до 105 г/м ² (от 16 до 28 фунтов)
Размеры печатных носителей	Обходной лоток	Ширина: от 69,9 до 215,9 мм (от 2,75 до 8,5 дюйма), длина: от 116 до 406,4 мм (от 4,57 до 16 дюймов)		
	Лоток для бумаги (стандартный)	A4, Letter, Legal ² , B5 (ISO), Executive, A5, A6, B6 (ISO)		
	Блок нижнего лотка (дополнительный) (LT-5300)	A4, Letter, Legal ² , B5 (ISO), Executive, A5, B6 (ISO)		
	Автоматическая двусторонняя печать	не применяется		A4, Letter, Legal ²

¹ До 10 листов

² Бумага формата Legal не продается в некоторых регионах за пределами США и Канады.

Расходные материалы

Модель		HL-5240L	HL-5240	HL-5250DN
Тонер-картридж	Стартовый картридж	Прибл. 2500 страниц формата A4/Letter при 5% заполнении	не применяется	
	Стандартный картридж	Прибл. 3500 страниц формата A4/Letter при 5% заполнении		
	Картридж повышенной емкости	7000 страниц формата A4/Letter при 5% заполнении		
Фотобарабан		Прибл. 25000 страниц формата A4/Letter (1 страница/задание)		

Размеры / Вес

Модель	HL-5240L	HL-5240	HL-5250DN
Размеры (Ш × Г × В)	371 × 384 × 246 мм (14,6 × 15,1 × 9,7 дюйма)		
Вес	Прибл. 8,3 кг (18,3 фунта) без узла фотобарабана с тонер-картриджем. Прибл. 9,5 кг (20,9 фунта) с узлом фотобарабана и тонер-картриджем.		Прибл. 8,6 кг (19,0 фунта) без узла фотобарабана с тонер-картриджем. Прибл. 9,8 кг (21,6 фунта) с узлом фотобарабана и тонер-картриджем.

Другие

Модель		HL-5240L	HL-5240	HL-5250DN
Потребляемая мощность	Печать	В среднем 610 Вт при 25 °C (77 °F)		В среднем 610 Вт при 25 °C (77 °F)
	Режим готовности	В среднем 80 Вт при 25 °C (77 °F)		В среднем 80 Вт при 25 °C (77 °F)
	Режим ожидания	В среднем 8 Вт		В среднем 9 Вт
Уровень шума	Звуковое давление	Печать	53 дБ (A)	
		Режим готовности	27 дБ (A)	
	Звуковая мощность	Печать	LWAd = 6,7 Б (A)	
		Режим готовности	LWAd = 4,3 Б (A)	
Экология	Экономия электроэнергии	Да		
	Экономия тонера ¹	Да		

¹ Режим экономии тонера не рекомендуется использовать для печати фотографий или изображений с оттенками серого.

Требования к системе

Платформа компьютера и версия операционной системы		Частота процессора	Минимальный объем ОЗУ	Рекомендуемый объем ОЗУ	Свободное пространство жесткого диска
Windows®	95 ¹ , 98, 98SE	486/66 МГц	8 МБ	16 МБ	40 МБ
	NT® Workstation 4.0 ¹	Intel® Pentium® 75 МГц	16 МБ	32 МБ	50 МБ
	2000 Professional	Intel® Pentium® 133 МГц	64 МБ	128 МБ	50 МБ
	Me	Intel® Pentium® 150 МГц	32 МБ	64 МБ	50 МБ
	XP Home Edition	Intel® Pentium® 300 МГц	128 МБ	128 МБ	50 МБ
	XP Professional				
XP Professional x64 Edition ²	AMD Opteron™, AMD Athlon™ 64, Intel® Xeon™ с Intel® EM64T, Intel® Pentium® 4 с Intel® EM64T	256 МБ	256 МБ	50 МБ	
Apple® Macintosh® ³	OS® 9.1–9.2	Все базовые модели отвечают минимальным требованиям	32 МБ	64 МБ	50 МБ
	OS® X 10.2.4 или более поздней версии		128 МБ	160 МБ	

¹ USB не поддерживается в Windows® 95 или Windows NT®4.0.

² Загрузите драйвер принтера для Windows® XP Professional x64 Edition с сайта <http://solutions.brother.com>.

³ Power Macintosh с предварительно установленным Apple портом USB.

Важная информация по выбору бумаги

Этот раздел содержит информацию, которую следует знать при выборе бумаги для использования в данном принтере.



Примечание

При использовании нереконмендованной бумаги в принтере может произойти замятие бумаги или нарушение подачи бумаги. См. *Рекомендуемая бумага* на стр. 6.

Перед закупкой большого количества бумаги

Убедитесь, что эта бумага подходит для работы с данным принтером.

Бумага для обычных бумажных копий

Бумага различается по назначению, например для печати и для копирования. Назначение обычно указывается на упаковке бумаги. Проверьте на упаковке, подходит ли эта бумага для лазерных принтеров. Используйте бумагу, предназначенную для лазерных принтеров.

Плотность бумаги

Плотность бумаги для обычного применения различается в разных странах. Рекомендуется использовать бумагу плотностью от 75 до 90 г/м² (от 20 до 24 фунтов), хотя в данном принтере можно использовать бумагу как большей, так и меньшей плотности.

Единица измерения	Европа	США
г/м ²	от 80 до 90	от 75 до 90
фунты		от 20 до 24

Бумага продольной резки и поперечной резки

Целлюлозная масса выравнивается в процессе производства бумаги. Различаются два типа бумаги – бумага продольной резки и бумага поперечной резки.

В бумаге продольной резки направление волокон параллельно направлению движения бумаги в принтере. В бумаге поперечной резки направление волокон перпендикулярно направлению движения бумаги в принтере. Хотя обычная бумага для копирования преимущественно имеет продольную резку, она может иметь и поперечную резку. Для работы с данным принтером рекомендуется бумага продольной резки. Бумага поперечной резки имеет недостаточную прочность для транспортировочного механизма принтера.

Кислотная бумага и нейтральная бумага

Бумагу можно классифицировать на кислотную и нейтральную.

Хотя современные способы производства бумаги зарождались при производстве кислотной бумаги, в последнее время она заменяется нейтральной бумагой с целью снизить воздействие на окружающую среду.

Однако разные виды кислотной бумаги могут содержаться во вторичной бумаге. С данным принтером рекомендуется использовать нейтральную бумагу.

Чтобы отличить кислотную бумагу от нейтральной (бескислотной), можно воспользоваться специальной ручкой для определения кислотной бумаги.

Поверхность для печати

Качество лицевой стороны листа бумаги может несколько отличаться от обратной стороны.

Обычно сторона для печати обращена к месту открытия упаковки бумаги. Выполняйте указания на упаковке бумаги. Обычно сторона для печати обозначается стрелкой.

Влагосодержание

Влагосодержание – это количество воды, оставшейся в бумаге после процесса производства. Это одна из важных характеристик бумаги. Влагосодержание может сильно изменяться в зависимости от условий хранения, хотя обычно бумага содержит около 5% воды от массы. Так как бумага сильно впитывает воду, влагосодержание может иногда составлять 10% в очень влажных помещениях. При увеличении влагосодержания резко изменяется характеристика бумаги. Может ухудшиться закрепление тонера. Для хранения и использования бумаги рекомендуется влажность окружающей среды от 50% до 60%.

Приблизительная оценка плотности бумаги

г/м ²	фунты	
	Высокосортная бумага	Индекс
60	16	
64	17	
75	20	
90	24	
105	28	
120	32	
135	36	
161	43	90
200	53	110

Формат бумаги

Формат бумаги	мм	дюймы
Letter		8,5 × 11 дюймов
Legal		8,5 × 14 дюймов
Executive		7,25 × 10,5 дюйма
A4	210 × 297 мм	
A5	148 × 210 мм	
A6	105 × 148 мм	
Конверт Monarch		3,875 × 7,5 дюйма
Конверт №9		3,875 × 8,9 дюйма
Конверт №10		4,12 × 9,5 дюйма
Конверт №11		4,5 × 10,375 дюйма
Конверт DL	110 × 220 мм	
Конверт C5	162 × 229 мм	
Конверт C6	114 × 162 мм	
B5 (JIS)	182 × 257 мм	
B5 (ISO)	176 × 250 мм	
B6	125 × 176 мм	
Folio		8,5 × 13 дюймов

Перечень наборов символов и знаков.

Для режимов эмуляции принтеров HP LaserJet, IBM Proprinter XL и EPSON FX-850 можно установить наборы символов и знаков с помощью веб-браузера или программы Remote Printer Console (консоли удаленного управления принтером).

Как использовать веб-браузер

Чтобы использовать веб-браузер, выполните следующие действия.

- 1 Введите в браузере [http://IP-адрес принтера/].
Например: [http://192.168.1.2/] (если IP-адрес принтера – 192.168.1.2)
- 2 Щелкните **Настройки принтера**.
- 3 Введите имя пользователя и пароль. По умолчанию установлены имя пользователя [admin] и пароль [access].
- 4 Щелкните **ОК**.
- 5 Перейдите на вкладку **HP LaserJet, IBM Proprinter XL** или **EPSON FX-850** и щелкните **Настройка шрифтов**. В списке **Набор символов** выберите набор символов, который вы хотите использовать.

Как использовать Remote Printer Console

Для использования программы Remote Printer Console выполните следующие действия.

Для Windows®

- 1 Вставьте компакт-диск в привод CD-ROM и закройте открывшееся окно автозагрузки.
- 2 Откройте Проводник Windows® и выберите привод CD-ROM.
- 3 Дважды щелкните папку **RPC**.
- 4 Информация по установке и использованию программы Remote Printer Console приводится в файле **RPC_User's_Guide.pdf**.

Для Macintosh®

- 1 Вставьте компакт-диск в привод CD-ROM. Дважды щелкните значок **HL5200** на рабочем столе.
- 2 Дважды щелкните папку **RPC**.
- 3 Информация по установке и использованию программы Remote Printer Console приводится в файле **RPC_User's_Guide.pdf**.

Перечень наборов символов и знаков.

Наборы символов OCR

При выборе шрифта OCR-A или OCR-B всегда используется соответствующий набор символов.

OCR A (00)

OCR B (10)

Режим HP LaserJet

ABICOMP Brazil / Portugal (13P)

Desktop (7J)

HP German (0G)

ISO Latin1 (0N)

ISO Latin5 (5N)

ISO2 IRV (2U)

ISO5 ASCII (0U)

ISO11 Swedish (0S)

ISO15 Italian (0I)

ISO17 Spanish (2S)

ISO25 French (0F)

ISO60 Norwegian1 (0D)

ISO69 French (1F)

ISO85 Spanish (6S)

ISO8859 / 15 Latin (9N)

Legal (1U)

MC Text (12J)

PC8 (10U)

PC8 D/N (11U)

PC8 Latin / Greek (12G)

PC8 Turkish (9T)

PC850 Multilingual (12U)

PC852 East Europe (17U)

PC855 Cyrillic (10R)

PC858 Multilingual Euro (13U)

PC861 Iceland (21U)

PC865 Nordic (25U)

PC869 Greece (11G)

Pi Font (15U)

ABICOMP International (14P)

Greek8 (8G)

HP Spanish (1S)

ISO Latin2 (2N)

ISO Latin6 (6N)

ISO4 UK (1E)

ISO10 Swedish (3S)

ISO14 JIS ASCII (0K)

ISO16 Portuguese (4S)

ISO21 German (1G)

ISO57 Chinese (2K)

ISO61 Norwegian2 (1D)

ISO84 Portuguese (5S)

ISO8859 / 7 Latin / Greek (12N)

ISO8859 / 15 Latin / Cyrillic (10N)

Math-8 (8M)

MS Publishing (6J)

PC8 Bulgarian (13R)

PC8 Greek Alternate (437G) (14G)

PC8 PC Nova (27Q)

PC775 (26U)

PC851 Greece (10G)

PC853 Latin3 (Turkish) (18U)

PC857 Latin5 (Turkish) (16U)

PC860 Portugal (20U)

PC863 Canadian French (23U)

PC866 Cyrillic (3R)

PC1004 (9J)

PS Math (5M)

Режим HP LaserJet

PS Text (10J)	Roman8 (8U)
Roman9 (4U)	Roman Extension (0E)
Russian-GOST (12R)	Symbol (19M)
Turkish8 (8T)	Ukrainian (14R)
Ventura Math (6M)	Ventura Intl (13J)
Ventura US (14J)	Windows 3.0 (9U)
Windows Baltic (19L)	Windows Cyrillic (9R)
Windows Greek (9G)	Windows Latin1 (19U)
Windows Latin2 (9E)	Windows Latin5 (5T)
Wingdings (579L)	

Режим IBM

PC8	PC8 D/N
PC8 Turkish	PC850 Multilingual
PC852 East Europe	PC860 Portugal
PC863 Canadian French	PC865 Nordic

Режим Epson

Danish I	Danish II
Dutch	French I
French II	German
Italian	Norwegian
Japanese	PC8
PC8 D/N	PC8 Turkish
PC850 Multilingual	PC852 East Europe
PC860 Portugal	PC863 Canadian French
PC865 Nordic	South African
Spanish	Swedish
UK ASCII I	UK ASCII II
US ASCII	

Краткая справка по командам управления печатью штриховых кодов

Принтер печатает штриховые коды в режимах эмуляции HP LaserJet, EPSON FX-850 и IBM Proprinter XL.

Печать штриховых кодов или широких знаков

Код	ESC i
Десятичный	27 105
Шестнадцатеричный	1B 69

Формат: ESC i n ... n \

Штриховые коды или широкие знаки создаются в соответствии с диапазоном параметров 'n ... n'. Для получения дополнительной информации о параметрах см. раздел «Определение параметров» ниже. Эта команда должна заканчиваться кодом '\ ' (5CH).

Определение параметров

В этой команде штрихового кода в диапазоне параметров указываются следующие параметры (n ... n). Поскольку параметры действуют в рамках одного синтаксиса командного языка ESC i n ... n \, они не применяются к командам штриховых кодов. Если параметры не указаны, вместо них используются предварительно установленные. Последним параметром должно быть начало данных штрихового кода ('b' или 'B') или начало данных широкого знака ('I' или 'L'). Остальные параметры указываются в любой последовательности. Каждый параметр начинается со строчного или заглавного знака, например 't0' или 'T0', 's3' или 'S3' и т. д.

Режим штрихового кода

n = 't0' или 'T0'	CODE 39 (по умолчанию)
n = 't1' или 'T1'	Interleaved 2 of 5
n = 't3' или 'T3'	FIM (US-Post Net)
n = 't4' или 'T4'	Post Net (US-Post Net)
n = 't5' или 'T5'	EAN 8, EAN 13 или UPC A
n = 't6' или 'T6'	UPC E
n = 't9' или 'T9'	Codabar
n = 't12' или 'T12'	Code 128 set A
n = 't13' или 'T13'	Code 128 set B
n = 't14' или 'T14'	Code 128 set C
n = 't130' или 'T130'	ISBN (EAN)
n = 't131' или 'T131'	ISBN (UPC-E)
n = 't132' или 'T132'	EAN 128 set A
n = 't133' или 'T133'	EAN 128 set B
n = 't134' или 'T134'	EAN 128 set C

Этот параметр выбирает штриховой код следующим образом. Когда n – ‘t5’ или ‘T5’, режим штрихового кода (EAN 8, EAN 13 или UPC A) изменяется в соответствии с числом знаков в данных.

Штриховой код, широкий знак, изображение штрихового клише и изображение рамки

n = ‘s0’ или ‘S0’ 3: 1 (по умолчанию)

n = ‘s1’ или ‘S1’ 2: 1

n = ‘s3’ или ‘S3’ 2.5: 1

Этот параметр выбирает стиль штрихового кода обозначенным выше образом. Когда выбран режим штрихового кода EAN 8, EAN 13, UPC-A, Code 128 или EAN 128, этот параметр стиля штрихового кода пропускается.

Широкий знак

‘S’

0 = Белый

1 = Черный

2 = Вертикальные полосы

3 = Горизонтальные полосы

4 = Перекрестный штрих

Например, ‘S’ n1 n2

n1 = Узор заполнения фона

n2 = Узор заполнения переднего плана

Если за ‘S’ следует только один параметр, выбирается параметр узора заполнения переднего плана.

Изображение штрихового клише и изображение рамки

‘S’

1 = Черный

2 = Вертикальные полосы

3 = Горизонтальные полосы

4 = Перекрестный штрих

Штриховой код

n = ‘mnnn’ или ‘Mnnn’ (nnn = 0 ~ 32767)

Этот параметр указывает ширину штрихового кода. Единица измерения ‘ппп’ – проценты.

Включение или выключение читаемой строки штрихового кода

n = 'r0' или 'R0	Читаемая строка штрихового кода выключена
n = 'r1' или 'R1	Читаемая строка штрихового кода включена

Предварительно установленное значение:

- (1) 'T5' или 't5'
- (2) 'T6' или 't6'
- (3) 'T130' или 't130'
- (4) 'T131' или 't131'

Предварительно установленное значение:

Читаемая строка штрихового кода выключена
Все другие

Этот параметр указывает, печатает ли принтер под штриховым кодом читаемую строку. Читаемые знаки всегда печатаются с помощью шрифта OCR-B шириной 10, и все текущие дополнения к стилю знаков не учитываются. По умолчанию установлено значение, определяемое режимом штрихового кода, выбранным 't' или 'T'.

Пустая область

n = 'onnn' или 'Onnn' (nnn = 0 ~ 32767)

Пустая область – это пространство с обеих сторон штрихового кода. Ее ширина указывается в единицах измерения, устанавливаемых параметром 'u' или 'U'. (Для получения описания параметров 'u' или 'U' см. следующий раздел.) По умолчанию установлено значение пустой области 1 дюйм.

Штриховой код, единица измерения широких знаков, изображение штрихового клише и изображение рамки

n = 'u0' или 'U0'	мм (предварительно установленное значение)
n = 'u1' или 'U1'	1/10
n = 'u2' или 'U2'	1/100
n = 'u3' или 'U3'	1/12
n = 'u4' или 'U4'	1/120
n = 'u5' или 'U5'	1/10 мм
n = 'u6' или 'U6'	1/300
n = 'u7' или 'U7'	1/720

Этот параметр указывает единицы измерения смещения по оси X, смещения по оси Y и высоты штрихового кода.

Смещение штрихового кода, широкого знака, изображения штрихового клише и изображения рамки по оси X

n = 'xnnn' или 'Xnnn'

Этот параметр указывает смещение от левого поля в единицах, обозначаемых 'u' или 'U'.

Смещение штрихового кода и широкого знака по оси Y

n = 'ynnn' или 'Ynnn'

Этот параметр указывает смещение вниз из текущего положения печати в единицах, обозначаемых 'u' или 'U'.

Высота штрихового кода, широкого знака, изображения штрихового клише и изображения рамки

n = 'hnnn', 'Hnnn', 'dnnn' или 'Dnnn'

1 EAN13, EAN8, UPC-A, ISBN (EAN13, EAN8, UPC-A), ISBN (UPC-E): 22 мм

2 UPC-E: 18 мм

3 Другие: 12 мм

Широкие знаки → 2,2 мм (предварительно установленное значение)

Изображение штрихового клише и изображение рамки → 1 точка

Этот параметр указывает высоту штриховых кодов или широких знаков обозначенным выше образом. Он начинается с 'h', 'H', 'd' или 'D'. Высота штриховых кодов указывается в единицах измерения, обозначаемых 'u' или 'U'. По умолчанию для высоты штрихового кода (12 мм, 18 мм или 22 мм) установлено значение, определяемое режимом штрихового кода, выбранным 't' или 'T'.

Ширина широкого знака, изображение штрихового клише и изображение рамки

n = 'wnnn' или 'Wnnn'

Широкий знак → 1,2 мм

Изображение штрихового клише и изображение рамки → 1 точка

Этот параметр указывает ширину широких знаков обозначенным выше образом.

Поворот широких знаков

n = 'a0' или 'A0' 'Прямой (предварительно установленное значение)

n = 'a1' или 'A1' 'Повернутый на 90 градусов

n = 'a2' или 'A2' 'Перевернутый, повернутый на 180 градусов

n = 'a3' или 'A3' 'Повернутый на 270 градусов

Начало данных штрихового кода

n = 'b' или 'B'

Данные, следующие за 'b' или 'B', считаются как данные штрихового кода. Данные штрихового кода должны заканчиваться кодом '\ ' (5CH), который также закрывает эту команду. Принимаемые данные штрихового кода определяются режимом штрихового кода, выбранным 't' или 'T'.

■ Когда CODE 39 выбран с параметром 't0' или 'T0'

Сорок три знака от '0' до '9', от 'A' до 'Z', '-', '.', ' ' (пробел), '\$', '/', '+', '%' принимаются в качестве данных штрихового кода. Присутствие других знаков вызовет ошибку данных. Число знаков для штриховых кодов не ограничено. Данные штрихового кода автоматически начинаются и заканчиваются звездочкой '*' (начальным и конечным знаком). Звездочка '*' в начале или конце полученных данных рассматривается как начальный или конечный знак.

■ Когда Interleaved 2 of 5 выбран с параметром 't1' или 'T1':

В качестве данных штрихового кода принимаются десять цифровых знаков от '0' до '9'. Присутствие других знаков вызывает ошибку данных. Число знаков для штриховых кодов не ограничено. В этом режиме штриховых кодов указываются четные знаки. Если в данных штрихового кода имеются нечетные знаки, в конце данных штрихового кода автоматически добавляется '0'.

■ Когда FIM (US-Post Net) выбран с параметром от 't3' до 'T3'

Допускаются знаки от 'A' до 'D', и печатается один разряд данных. Принимаются заглавные и строчные алфавитные знаки.

■ Когда Post Net (US-Post Net) выбран с параметром 't4' или 'T4'

В качестве данных принимаются цифры от '0' до '9', данные должны заканчиваться контрольным разрядом. Вместо контрольного разряда можно использовать '?'.

■ Когда EAN 8, EAN 13 или UPC A выбран с параметром 't5' или 'T5'

В качестве данных штрихового кода принимаются десять цифр от '0' до '9'. Число знаков ограничено следующим образом.

EAN 8: всего 8 разрядов (7 разрядов + 1 контрольный разряд)

EAN 13: всего 13 разрядов (12 разрядов + 1 контрольный разряд)

UPC A: всего 12 разрядов (11 разрядов + 1 контрольный разряд)

Присутствие большего числа знаков, чем указано выше, вызовет ошибку данных, и данные штрихового кода будут распечатаны как обычные данные печати. Если указан неверный контрольный разряд, принтер определит надлежащий контрольный разряд автоматически, чтобы распечатать правильные данные штрихового кода. Если выбрать EAN13 и добавить после данных '+' и двузначное или пятизначное число, будет создан добавочный код.

■ Когда UPC-E выбран с параметром 't6' или 'T6':

В качестве данных штрихового кода принимаются цифры от '0' до '9'.

Восемь разрядов ^{1 2} (стандартный формат) Первым знаком должен быть '0', данные должны заканчиваться контрольным разрядом.

Всего восемь разрядов = '0', 6 разрядов и 1 контрольный разряд.

Шесть разрядов ² Первый знак и последний контрольный разряд удаляются из восьмиразрядных данных.

¹ Вместо контрольного разряда можно использовать '?'.

² Если добавить '+' и двузначное или пятизначное число, будет создан добавочный код.

- Когда Codebar выбран с параметром 't9' или 'T9'
 Знаки от '0' до '9', '-', '.', '\$', '/', '+', ':' доступны для печати. В качестве стартстопного кода используются заглавные или строчные знаки от 'A' до 'D'. Отсутствие стартстопного кода вызовет ошибки. Контрольный разряд нельзя добавить, а при использовании '?' возникнут ошибки.
- Когда Code 128 Set A, Set B или Set C выбран с параметром 't12' или 'T12', 't13' или 'T13' либо 't14' или 'T14'
 Наборы A, B и C для Code 128 можно выбрать отдельно. Набор A показывает шестнадцатеричные знаки от 00 до 5F. Набор B содержит шестнадцатеричные знаки от 20 до 7F. Набор C включает в себя пары от 00 до 99. Чтобы переключиться между наборами кодов, отправьте %A, %B или %C. FNC 1, 2, 3 и 4 выводятся с %1, %2, %3 и %4. Код SHIFT, %S, позволяет временно переключаться (только для одного знака) с набора A на набор B и наоборот. Чтобы включить в код знак '%', отправьте его дважды.
- Когда ISBN (EAN) выбран с параметром 't130' или 'T130'
 Применяется то же правило, что и для 't5' или 'T5'.
- Когда ISBN (UPC-E) выбран с параметром 't131' или 'T131'
 Применяется то же правило, что и для 't6' или 'T6'.
- Когда Set A, Set B или Set C выбраны с параметром 't132' или 'T132', 't133' или 'T133' либо 't134' или 'T134'
 Применяется то же правило, что и для 't12' или 'T12', 't13' или 'T13' либо 't14' или 'T14'.

Изображение рамки

ESC i ... E (или e)

'E' или 'e' – это ограничитель.

Изображение штрихового клише

ESC i ... V (или v)

'V' or 'v' – это ограничитель.

Начало данных широкого знака

n = 'I' или 'L'

Данные, следующие за 'I' или 'L', считываются как данные широкого знака (или данные этикетки). Данные широкого знака должны заканчиваться кодом '\ ' (5CH), который также закрывает эту команду.

Пример программного списка

```
WIDTH "LPT1:", 255
'CODE 39
LPRINT CHR$(27);"it0r1s0o0x00y00bCODE39?\"";
'Interleaved 2 of 5
LPRINT CHR$(27);"it1r1s0o0x00y20b123456?\"";
'FIM
```

```
LPRINT CHR$(27);"it3r1o0x00y40bA\";
'Post Net
LPRINT CHR$(27);"it4r1o0x00y60b1234567890?\";
'EAN-8
LPRINT CHR$(27);"it5r1o0x00y70b1234567?\";
'UPC-A
LPRINT CHR$(27);"it5r1o0x50y70b12345678901?\";
'EAN-13
LPRINT CHR$(27);"it5r1o0x100y70b123456789012?\";
'UPC-E
LPRINT CHR$(27);"it6r1o0x150y70b0123456?\";
'Codabar
LPRINT CHR$(27);"it9r1s0o0x00y100bA123456A\";
'Code 128 set A
LPRINT CHR$(27);"it12r1o0x00y120bCODE128A12345?\";
'Code 128 set B
LPRINT CHR$(27);"it13r1o0x00y140bCODE128B12345?\";
'Code 128 set C
LPRINT CHR$(27);"it14r1o0x00y160b";CHR$(1);CHR$(2);"?\";
'ISBN(EAN)
LPRINTCHR$(27);"it130r1o0x00y180b123456789012?+12345\";
'EAN 128 set A
LPRINT CHR$(27);"it132r1o0x00y210b1234567890?\";
LPRINT CHR$(12)
END
```

Телефоны компании Brother

ВАЖНАЯ ИНФОРМАЦИЯ

Для получения технической поддержки и консультаций по эксплуатации следует позвонить в офис в стране, где был приобретен принтер. Звонки должны исходить **из** этой страны.

Зарегистрируйте свое изделие

При регистрации изделия Brother вы будете зарегистрированы как первоначальный владелец принтера. Ваша регистрация в Brother:

- может служить подтверждением даты покупки принтера в случае утраты чека;
- может служить обоснованием страхового требования в случаях утраты изделия, предусматриваемых страховым полисом; и
- поможет нам информировать вас о расширении функциональных возможностей изделия и специальных предложениях.

Заполните форму регистрации гарантии Brother или для удобства воспользуйтесь самым практичным способом регистрации нового изделия в Интернете по адресу

<http://www.brother.com/registration/>

Часто задаваемые вопросы

Brother Solutions Center – это универсальный ресурс для решения всех вопросов, связанных с принтером. Вы можете загрузить последние драйверы, программное обеспечение и утилиты, прочитать ответы на часто задаваемые вопросы и советы по поиску и устранению неисправностей, чтобы использовать изделие Brother наиболее эффективно.

<http://solutions.brother.com>

Можно выбрать эту ссылку, чтобы загрузить обновления драйверов Brother.

Служба работы с клиентами

Посетите сайт <http://www.brother.com> для получения контактной информации местных офисов компании Brother.

Адреса сервисных центров

Информацию о сервисных центрах в Европе можно получить в местном офисе компании Brother. Контактную информацию офисов в вашей стране можно найти на сайте <http://www.brother.com>, где приводятся адреса и контактные телефоны офисов в Европе.

Адреса в Интернете

Международный веб-сайт компании Brother: <http://www.brother.com>

Для получения ответов на часто задаваемые вопросы, а также вопросы о поддержке изделий и эксплуатации, загрузки обновлений драйверов и утилит посетите сайт: <http://solutions.brother.com>

Важная информация. Нормативные положения

Радиопомехи (только модели с напряжением питания от 220 до 240 В)

Данный принтер соответствует требованиям EN55022 (Публикация 22 CISPR)/Класс В.

Перед началом эксплуатации данного изделия убедитесь, что используются следующие интерфейсные кабели.

- 1 Экранированный кабель параллельного интерфейса с витыми парами проводов и маркировкой «совместим с IEEE 1284».
- 2 Кабель USB.

Длина кабеля не должна превышать 2 метров.

Спецификация IEC 60825-1 (только модели с напряжением питания от 220 до 240 В)

Этот принтер является лазерным изделием Класса 1 согласно спецификациям IEC 60825-1. Этикетка, указанная ниже, приклеивается в странах, где это необходимо.



Данный принтер оснащен лазерным диодом Класса 3В, который является источником невидимого лазерного излучения в блоке лазера. Ни при каких обстоятельствах не открывайте блок лазера.

Осторожно

При использовании органов управления, регулировке или выполнении процедур, не предусмотренных настоящим руководством пользователя, может произойти облучение лазером.

Для Финляндии и Швеции

LUOKAN 1 LASERLAITE

KLASS 1 LASER APPARAT

! Varoitus!

Laitteen käyttäminen muulla kuin tssä käyttöohjeessa mainitulla tavalla saattaa altistaa käyttäjän turvallisuusluokan 1 ylittävälle näkyvälle lasersteilylle.

! Varning

Om apparaten används på annat sätt än i denna Bruksanvisning specificerats, kan användaren utstås för osynlig laserstrålning, som överstiger gränsen för laserklass 1.

Внутреннее лазерное излучение

Максимальная мощность излучения:	5 мВт
Длина волны:	770–810 нм
Класс лазера:	Класс 3В

Директива ЕС 2002/96/ЕС и EN50419



(только в Европейском Союзе)

Это оборудование помечается вышеуказанным символом переработки. Это означает, что по окончании срока службы оборудования вы должны сдать его в надлежащий пункт приема, но не утилизировать вместе с неотсортированными обычными бытовыми отходами. Вы сделаете свой вклад в общее дело защиты окружающей среды. (Только в Европейском Союзе)

ВНИМАНИЕ – в целях вашей безопасности

Для обеспечения безопасной эксплуатации прилагающуюся трехконтактную вилку необходимо подключить к стандартной трехконтактной электрической розетке, которая заземлена надлежащим образом с помощью стандартной электропроводки.

Удлинитель, используемый с данным принтером, должен быть оснащен трехконтактными вилками и розетками и должны иметь соответствующую электрическую разводку, обеспечивающую должное заземление. Использование удлинителей с неправильной разводкой может повлечь за собой травмы и повреждение оборудования.

Удовлетворительная работа оборудования еще не означает, что заземление и установка соответствуют требованиям безопасности. Для обеспечения безопасности, обратитесь к квалифицированному электрику в случае каких-либо сомнений в эффективности заземления.

Это изделие следует подключать к сети электропитания переменного тока, напряжение которой соответствует диапазону, указанному на этикетке номинального значения. НЕ подключайте его к сети электропитания постоянного тока. При возникновении сомнений обратитесь к квалифицированному электрику.

Отключение устройства

Принтер должен быть установлен вблизи легко доступной розетки. В экстренной ситуации необходимо отключить шнур питания из электрической розетки, чтобы полностью отключить питание.

Мера предосторожности при подключении к локальной сети (только для модели HL-5250DN)

Это изделие можно подключать только к локальной сети, в которой нет скачков напряжения.

ИТ-энергосистема (только для Норвегии)

Это изделие также работает от ИТ-энергосистемы с междуфазным напряжением 230 В.

Информация о проводке (для Соединенного Королевства)

Важная информация

Устанавливайте на замену только плавкие предохранители, одобренные ASTA в соответствии с BS1362, с тем же номинальным значением, что и у исходного предохранителя.

Всегда устанавливайте крышку предохранителя на место. Не пользуйтесь предохранителем без крышки.

Предупреждение. Заземлите этот принтер.

Вдоль жил кабеля питания нанесена следующая цветная маркировка.

- **Желтый и зеленый:** земля
- **Синий:** нейтраль
- **Коричневый:** под напряжением

При возникновении любых сомнений вызовите квалифицированного электрика.

Заявление о соответствии требованиям ЕС



EC Declaration of Conformity

Manufacturer

Brother Industries Ltd.,
15-1, Naeshiro-cho, Mizuho-ku,
Nagoya 467-8561, Japan

Plant

Brother Corporation (Asia) Ltd.,
Brother Buji Nan Ling Factory,
Gold Garden Ind., Nan Ling Village,
Buji, Rong Gang, Shenzhen, China

Herewith declare that:

Products description : Laser Printer
Product Name : HL-5240, HL-5250DN
Model Number : HL-52

are in conformity with provisions of the Directives applied : Low Voltage Directive 73/23/EEC (as amended by 93/68/EEC) and the Electromagnetic Compatibility Directive 89/336/EEC (as amended by 91/263/EEC and 92/31/EEC and 93/68/EEC).

Standards applied :

Harmonized : Safety : EN60950-1:2001

EMC : EN55022: 1998 +A1: 2000 +A2: 2003 Class B
EN55024: 1998 +A1: 2001 +A2: 2003
EN61000-3-2: 2000
EN61000-3-3: 1995 +A1: 2001

Year in which CE marking was first affixed : 2005

Issued by : Brother Industries, Ltd.

Date : 10th May, 2005

Place : Nagoya, Japan

Signature :

Takashi Maeda
Manager
Quality Management Group
Quality Management Dept.
Information & Document Company

Заявление о соответствии требованиям ЕС

Производитель

Brother Industries, Ltd.
15-1, Naeshiro-cho, Mizuho-ku,
Nagoya 467-8561, Japan

Завод

Brother Corporation (Asia) Ltd.
Brother Buji Nan Ling Factory,
Gold Garden Ind., Nan Ling Village,
Buji, Rong Gang, Shenzhen, China

Настоящим заявляет, что:

Описание продукта: Лазерный принтер
Название продукта: HL-5240, HL-5250DN
Номер модели: HL-52

соответствует положениям следующих директив: директива по низковольтным устройствам 73/23/ЕЕС (с поправками 93/68/ЕЕС) и директива по электромагнитной совместимости 89/336/ЕЕС (с поправками 91/263/ЕЕС, 92/31/ЕЕС и 93/68/ЕЕС).

Применяемые стандарты

Гармонизированный:

Безопасность: EN60950-1:2001
EMC: EN55022: 1998 +A1: 2000 +A2: 2003 класс В
EN55024: 1998 +A1: 2001 +A2: 2003
EN61000-3-2: 2000
EN61000-3-3: 1995 +A1: 2001

Год первого присвоения маркировки ЕС: 2005

Опубликовано: Brother Industries, Ltd.

Дата: 10 мая 2005 г.

Место: Нагоя, Япония

Подпись:

Такаши Маеда
Управляющий
Группа управления качеством
Отдел управления качеством
Information & Document Company

С

Указатель

В

BRAdmin Light	42
BR-Script 3	99

D

DIMM	57
DOS	98

L

Linux	24
-------------	----

M

Macintosh®	37, 98
------------------	--------

R

Remote Printer Console	44, 108
------------------------------	---------

U

USB интерфейс	44
---------------------	----

W

Web BRAdmin	42
-------------------	----

A

Автоматическая двусторонняя печать	22
Автоматический выбор интерфейса	44
Автоматический выбор эмуляции	43

Б

Барабан с оптическим фотопроводящим слоем ..	93
Блок нижнего лотка	56
Бумага	5, 105
Буфер загрузки полон	48

В

Вес	104
Вид сзади	3
Вид спереди	2
Вкладка «Дополнительные»	27
Вкладка «Основные»	26
Вкладка «Поддержка»	33

Вкладка «Принадлежности»	32
--------------------------------	----

Д

Двусторонняя печать	19
Двусторонняя печать отключена	48
Двусторонняя печать с ручной подачей бумаги ...	19
Детали, требующие периодического технического обслуживания	71
Дополнительные принадлежности	56
Драйвер принтера	26, 34, 40, 102
Драйвер принтера BR-Script	34

З

Заканчивается тонер	47
Замятие бумаги	48, 83
Зарегистрируйте свое изделие	118

И

Интерфейс	101
-----------------	-----

К

Картридж с тонером	62, 103
Качество печати	90
Кнопка панели управления	51
Конверты	7, 15
Коронатор	66, 76, 77

М

Мастер развертывания драйверов	42
Много шрифтов	48

Н

Набор знаков	108
Набор символов	108
Настройки принтера	53
Настройки сети по умолчанию	55
Неверный формат бумаги для двусторонней печати	48
Нет бумаги	48

О

Область печати	8
Обходной лоток	12, 15, 20
Обычная бумага	6

Окно сканера	75
Открыта крышка	48
Отмена задания	51
Ошибка буфера	48
Ошибка положения картриджа	47

П

Память	57, 101
Память заполнена	48
Панель управления	45, 102
Параллельный интерфейс	44
Параметры устройства	29
Перегрузка печати	48
Печать буклетов	23
Печать пробной страницы	52
Повторная печать	30, 51
Программа BRAdmin Professional	42
Программное обеспечение	42
Программное обеспечение для сетевой печати ..	42
Процессор	101
Пыль на фотобарабане	48

Р

Работа с бумагой	102
Размеры	104
Расходные материалы	61
Режим BR-Script 3	43
Режим EPSON FX-850	43
Режим HP LaserJet	43
Режим Proprinter XL	43
Режимы эмуляции	43
Ресурс фотобарабана почти исчерпан	47

С

Светодиоды	45
Сервер печати	60
Сервисные центры (Европа и другие страны)	118
Сервисный вызов	49
Сетевое подключение	101
Сеть	42
Слишком много лотков	48
Содержимое упаковки	1
Сообщения об ошибках	79, 81
Спецификации печатного носителя	103
Срок службы тонера закончился	47, 62

Т

Технические характеристики	100
Тип печатного носителя	5

Требования к системе	105
----------------------------	-----

У

Узел фотобарабана	67, 103
Управление печатью штриховых кодов	111
Утилиты	102

Ч

Чистка	72
--------------	----

Ш

Шрифты	54, 101
--------------	---------

Э

Э	4
Электропитание	4
Эмуляция	101