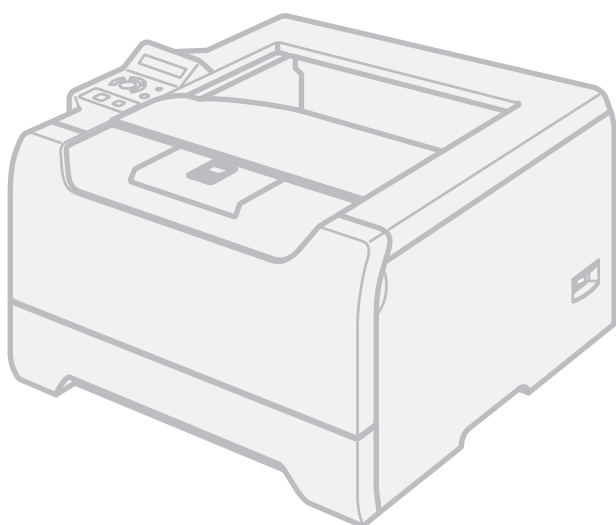


Лазерный принтер Brother

# РУКОВОДСТВО ПОЛЬЗОВАТЕЛЯ

## HL-5270DN



### **Для пользователей с нарушениями зрения**

Настоящее руководство можно читать с помощью программы Screen Reader, “зачитывающей текст”.

Перед использованием принтера необходимо настроить оборудование и установить драйвер.

Для установки принтера используйте руководство по быстрой установке. Печатная копия находится в коробке.

Перед использованием принтера внимательно прочтите настоящее руководство пользователя. Храните компакт-диск в доступном месте, чтобы при необходимости можно было быстро им воспользоваться.

Посетите наш веб-сайт <http://solutions.brother.com>, где можно получить поддержку изделия, последние обновления драйверов и утилит, а также ответы на часто задаваемые и технические вопросы.

# Использование настоящего руководства

## Символы, используемые в настоящем руководстве

---

В настоящем руководстве пользователя используются следующие значки.



Предупреждения содержат инструкции по предотвращению травм.



Пиктограмма «Опасность поражения электрическим током» предупреждает о возможности поражения электрическим током.



Пиктограмма «Горячая поверхность» предупреждает о том, что не следует прикасаться к горячим деталям устройства.



Меры предосторожности указывают действия, которые следует выполнять или которых следует избегать, чтобы предотвратить повреждение принтера или других предметов.



Пиктограмма «Неправильная настройка» указывает на операции и устройства, не совместимые с принтером.



Примечания подскажут, как действовать в возникшей ситуации и как та или иная операция работает с другими функциями.

# Меры предосторожности

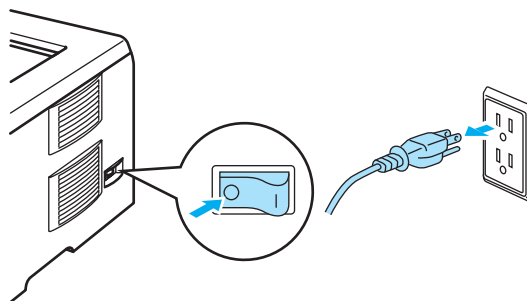
## Безопасное использование принтера



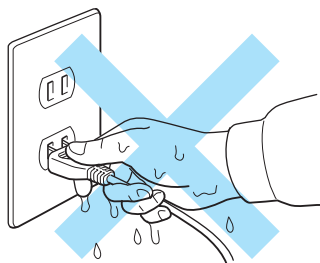
### ПРЕДУПРЕЖДЕНИЕ



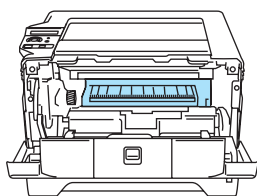
Внутри принтера имеются электрические контакты, находящиеся во время работы под высоким напряжением. Перед чисткой внутренних поверхностей принтера убедитесь, что выключатель питания отключен, а вилка сетевого шнура вынута из розетки.



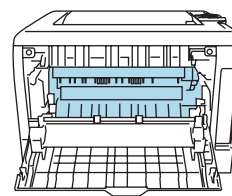
НЕ прикасайтесь к вилке мокрыми руками. Это может повлечь за собой поражение электрическим током.



Сразу после использования принтера некоторые внутренние детали могут быть очень горячими. При открытии задней или передней крышек принтера НЕ прикасайтесь к деталям, показанным на иллюстрации затемненными.



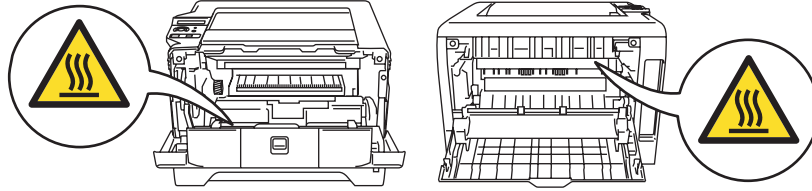
Внутри принтера  
(Вид спереди)



Откройте заднюю крышку  
(Вид сзади)



НЕ удаляйте и не повреждайте наклейки, призывающие сохранять осторожность, которые расположены на термозакрепляющем элементе или вокруг него.



НЕ используйте пылесос для удаления просыпанного тонера. Вследствие этого пыль тонера может загореться внутри пылесоса, что может привести к возникновению пожара. Осторожно удалите пыль тонера сухой тканью без ворса и утилизируйте ее согласно местным правилам.

НЕ используйте легковоспламеняющиеся вещества вблизи принтера. Это может повлечь за собой возгорание или поражение электрическим током.

## ОСТОРОЖНО

Чистка внешних поверхностей принтера:

- Убедитесь, что принтер отключен от розетки.
- Используйте нейтральные моющие средства. Чистка с помощью летучих жидкостей, таких как растворитель или бензин, приведет к повреждению поверхности принтера.
- НЕ используйте чистящие средства, содержащие аммиак.

## Товарные знаки

Логотип Brother является зарегистрированным товарным знаком компании Brother Industries, Ltd. Apple, логотип Apple, Macintosh и TrueType являются зарегистрированными товарными знаками компании Apple Computer, Inc в США и других странах.

Epson является зарегистрированным товарным знаком, а FX-80 и FX-850 являются товарными знаками компании Seiko Epson Corporation.

Hewlett Packard является зарегистрированным товарным знаком, а HP LaserJet 6P, 6L, 5P, 5L, 4, 4L 4P, III, IIIP, II и IIP являются товарными знаками компании Hewlett-Packard.

IBM, IBM PC и Proprinter являются зарегистрированными товарными знаками корпорации International Business Machines Corporation.

Microsoft, MS-DOS, Windows и Windows NT являются зарегистрированными товарными знаками корпорации Microsoft Corporation в США и в других странах.

PostScript и PostScript 3 являются товарными знаками Adobe Systems Incorporated.

Citrix и MetaFrame являются зарегистрированными товарными знаками компании Citrix Systems, Inc. в США.

SuSE является зарегистрированным товарным знаком компании SuSE Linux AG.

RED HAT является зарегистрированным товарным знаком компании Red Hat. Inc.

Mandrake является зарегистрированным товарным знаком компании Mandrake Soft SA.

Intel, Intel Xeon являются товарными знаками или зарегистрированными товарными знаками корпорации Intel Corporation.

AMD, AMD Athlon, AMD Opteron и соответствующие сочетания являются товарными знаками компании Advanced Micro Devices, Inc.

Java и все товарные знаки, связанные с Java, являются товарными знаками или зарегистрированными товарными знаками компании Sun Microsystems, Inc. в США и других странах.

Все другие термины, марки и названия продуктов, приведенные в настоящем руководстве пользователя, являются зарегистрированными товарными знаками или товарными знаками соответствующих компаний.

## Примечание о составлении и издании

Настоящее руководство, содержащее самые последние описания и характеристики изделий, составлено и издано под наблюдением компании Brother Industries Ltd.

В материалы настоящего руководства и характеристики этого изделия могут вноситься изменения без уведомления.

Компания Brother сохраняет за собой право вносить изменения в характеристики и материалы настоящего руководства без уведомления и не несет ответственности за какой-либо ущерб (включая косвенный), вызванный использованием представленных материалов, включая, помимо прочего, любые опечатки и другие ошибки, связанные с публикацией.

© Brother Industries Ltd., 2005

## Транспортировка принтера

При необходимости транспортировать принтер тщательно упакуйте его, чтобы избежать повреждений при транспортировке. Рекомендуется сохранить и использовать оригинальную упаковку. Перевозчик также должен застраховать принтер надлежащим образом.

# Содержание

## 1 Информация о данном принтере

---

|  |   |
|--|---|
| Комплект поставки .....                  | 1 |
| Интерфейсный кабель .....                | 1 |
| Вид спереди .....                        | 2 |
| Вид сзади.....                           | 3 |
| Выбор места для установки принтера ..... | 4 |
| Электропитание .....                     | 4 |
| Условия эксплуатации.....                | 4 |
| Сетевые возможности .....                | 5 |

## 2 Способы печати

---

|   |    |
|---|----|
| Информация о бумаге .....   | 6  |
| Тип и формат бумаги.....  | 6  |
| Рекомендуемая бумага .....  | 7  |
| Область печати.....   | 9  |
| Способы печати .....  | 10 |
| Печать на обычной бумаге, высокосортной бумаге и прозрачных пленках ..... | 10 |
| Печать на плотной бумаге, этикетках и конвертах .....                     | 16 |
| Двусторонняя печать.....  | 20 |
| Рекомендации по печати на обеих сторонах бумаги.....                      | 20 |
| Двусторонняя печать с ручной подачей бумаги.....                          | 20 |
| Автоматическая двусторонняя печать.....                                   | 22 |
| Печать буклетов (для драйвера принтера Windows).....                      | 24 |
| Печать копии .....  | 25 |

## 3 Драйвер и программное обеспечение

---

|   |    |
|---|----|
| Драйвер принтера.....   | 26 |
| Функции драйвера принтера (для Windows®).....   | 28 |
| Функции драйвера принтера BR-Script (эмуляция языка PostScript® 3™) (для Windows®)..... | 36 |
| Функции драйвера принтера (для Macintosh®).....   | 39 |
| Удаление драйвера принтера .....  | 42 |
| Программное обеспечение .....   | 44 |
| Программное обеспечение для сетей .....   | 44 |
| Информация о режимах эмуляции.....  | 45 |
| Автоматический выбор эмуляции .....   | 45 |
| Автоматический выбор интерфейса .....   | 46 |

## 4 Панель управления

---

|                         |    |
|-------------------------|----|
| Панель управления ..... | 47 |
| Кнопки .....            | 48 |
| Go.....                 | 48 |
| Job Cancel.....         | 48 |
| Reprint.....            | 49 |
| Кнопка + или -.....     | 49 |
| Back.....               | 49 |
| Set .....               | 49 |

|   |    |
|---|----|
| Светодиодный индикатор Data .....                     | 50 |
| ЖКД .....   | 50 |
| Подсветка .....                                       | 50 |
| Сообщения на экране ЖКД .....                         | 51 |
| Повторная печать документов .....                     | 52 |
| Использование меню экрана ЖКД панели управления ..... | 55 |
| Таблица меню .....                                    | 56 |
| Значения по умолчанию .....                           | 66 |
| Значения принтера по умолчанию .....                  | 66 |
| Настройки сети по умолчанию .....                     | 66 |

## 5 Дополнительные принадлежности

---

|                                       |    |
|---------------------------------------|----|
| Блок нижнего лотка (LT-5300) .....    | 67 |
| Память (DIMM) .....                   | 68 |
| Типы модулей DIMM .....               | 68 |
| Установка дополнительной памяти ..... | 69 |

## 6 Регулярное техническое обслуживание

---

|  |    |
|--|----|
| Замена расходных материалов .....  | 71 |
| Расходные материалы .....  | 72 |
| Тонер-картридж .....   | 72 |
| Узел фотобарабана .....  | 77 |
| Замена деталей, требующих периодического технического обслуживания ..... | 81 |
| Чистка .....   | 82 |
| Чистка внешних деталей принтера .....                                    | 82 |
| Чистка внутренних деталей принтера .....                                 | 83 |
| Чистка коронатора .....  | 86 |

## 7 Устранение неисправностей

---

|  |     |
|--|-----|
| Определение проблемы .....   | 88  |
| Сообщения на экране ЖКД .....  | 89  |
| Распечатка сообщений об ошибках .....  | 91  |
| Работа с бумагой .....   | 92  |
| Замятие бумаги и его устранение .....  | 93  |
| ЗАМЯТ БУМ УН ЛОТ (замятие бумаги в обходном лотке) .....   | 94  |
| ЗАМЯТА БУМ ЛОТ1 / ЗАМЯТА БУМ ЛОТ2 / ЗАМЯТА БУМ ЛОТ3<br>(замятие бумаги в лотке для бумаги) ..... | 94  |
| ЗАМЯТА БУМ ВНУТ (замятие бумаги внутри принтера) .....   | 96  |
| ЗАМЯТА БУМ СЗАДИ (замятие бумаги за задней крышкой) .....  | 98  |
| ЗАМЯТ БУМ ДВ ПЧТ (замятие бумаги в лотке двусторонней печати) .....                              | 101 |
| Улучшение качества печати .....  | 102 |
| Устранение проблем печати .....  | 108 |
| Проблемы сети .....  | 109 |
| Другие проблемы .....  | 109 |
| Для Macintosh® с интерфейсом USB .....   | 109 |
| Печать из DOS .....  | 109 |
| BR-Script 3 .....  | 110 |

## **A Приложение**

---

|   |     |
|---|-----|
| Технические характеристики принтера .....                           | 111 |
| Механизм.....   | 111 |
| Контроллер.....   | 112 |
| Программное обеспечение .....                                       | 113 |
| Панель управления .....   | 113 |
| Работа с бумагой.....   | 113 |
| Спецификации печатного носителя .....                               | 114 |
| Расходные материалы .....   | 114 |
| Размеры / Вес .....   | 114 |
| Другие .....  | 115 |
| Требования к системе .....  | 115 |
| Важная информация по выбору бумаги .....                            | 116 |
| Перечень наборов символов и знаков.....                             | 119 |
| Как использовать веб-браузер .....                                  | 119 |
| Перечень наборов символов и знаков.....                             | 120 |
| Краткая справка по командам управления печатью штриховых кодов..... | 122 |
| Печать штриховых кодов или широких знаков.....                      | 122 |

## **B Приложение**

---

|   |     |
|---|-----|
| Телефоны компании Brother .....   | 129 |
| Важная информация. Нормативные положения.....                                       | 130 |
| Радиопомехи (только модели с напряжением питания от 220 до 240 В) .....             | 130 |
| Спецификация IEC 60825-1 (только модели с напряжением питания от 220 до 240 В)..... | 130 |
| Внутреннее лазерное излучение.....  | 131 |
| Директива ЕС 2002/96/ЕС и EN50419 .....   | 131 |
| ВНИМАНИЕ – в целях вашей безопасности .....   | 132 |
| Заявление о соответствии требованиям ЕС .....                                       | 133 |

## **C Указатель**

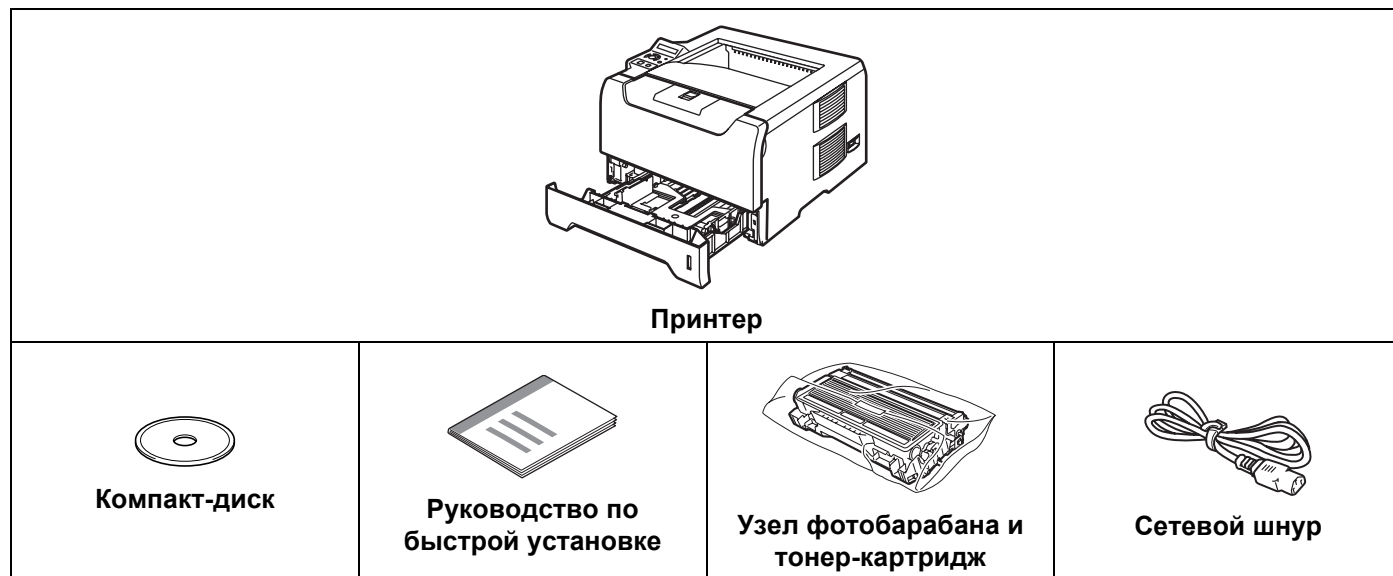
---

# 1

## Информация о данном принтере

### Комплект поставки

Распаковав принтер, проверьте наличие следующих комплектующих.



### Интерфейсный кабель

Интерфейсный кабель не входит в комплект поставки. Приобретите кабель для интерфейса, который будете использовать (USB, параллельный или сетевой).

#### ■ Кабель USB

Не используйте кабель интерфейса USB длиннее 2 метров.

Не подключайте кабель USB к концентратору без дополнительного питания или клавиатуре компьютеров Macintosh®.

Подключите его к разъему USB компьютера.

USB не поддерживается в Windows® 95 или Windows NT® 4.0.

#### ■ Параллельный интерфейс

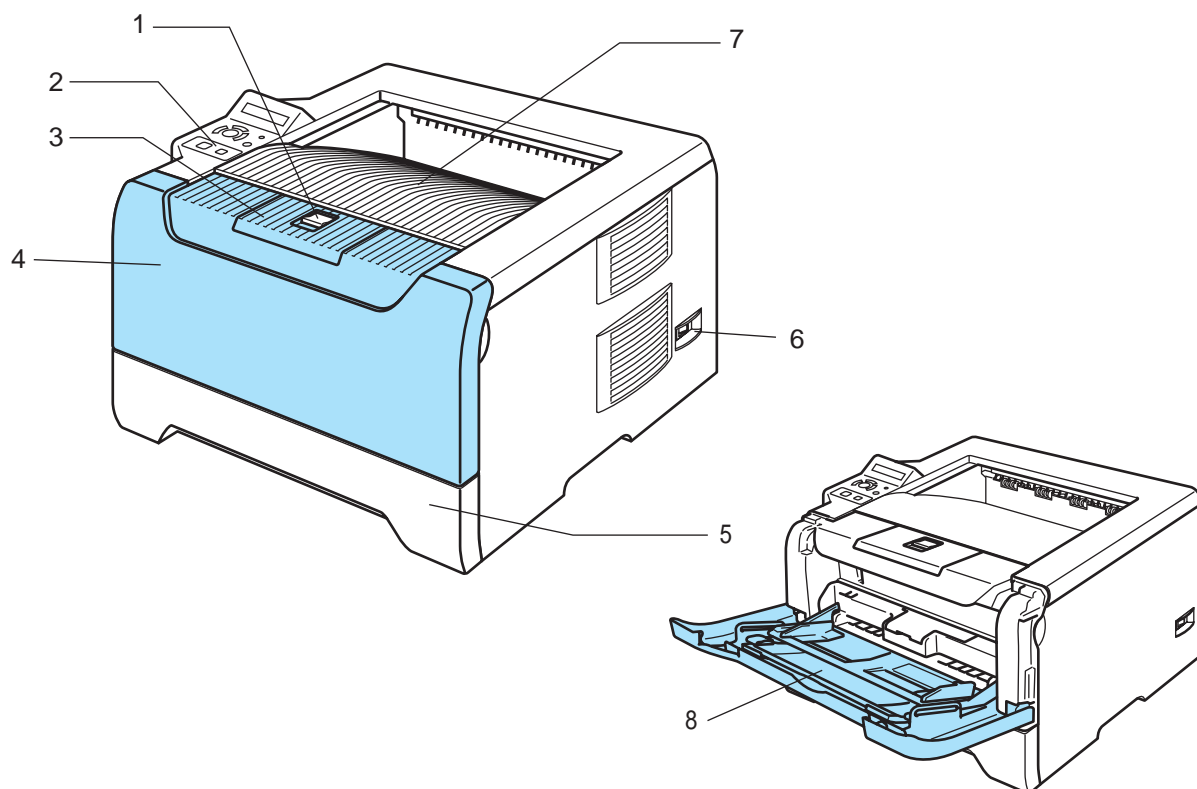
Не используйте кабель параллельного интерфейса длиннее 2 метров.

Используйте экранированный интерфейсный кабель, соответствующий стандарту IEEE 1284.

#### ■ Сетевой кабель

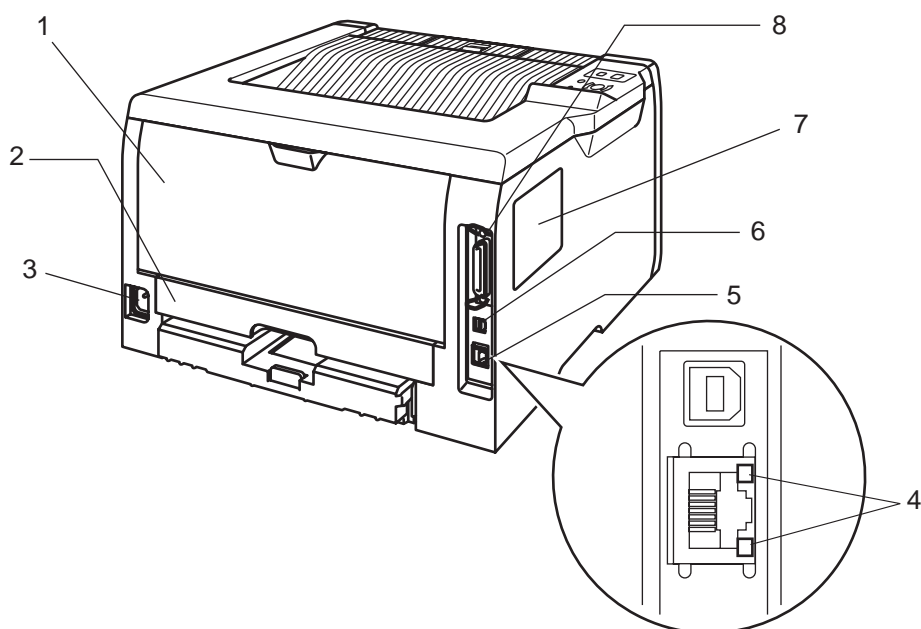
Используйте обычный (с прямым соединением проводов) кабель типа «витая пара» Категории 5 для подключения к сети Fast Ethernet 10BASE-T или 100BASE-TX.

## Вид спереди



- 1 Кнопка фиксации передней крышки
- 2 Панель управления
- 3 Подставка выходного лотка для вывода листов лицевой стороной вниз (опорная подставка)
- 4 Передняя крышка
- 5 Лоток для бумаги
- 6 Выключатель питания
- 7 Выходной лоток для вывода листов лицевой стороной вниз
- 8 Обходной лоток

## Вид сзади



- 1 Задняя крышка
- 2 Лоток двусторонней печати
- 3 Разъем электропитания
- 4 Светодиоды (светодиодные индикаторы)
- 5 Порт 10/100BASE-TX
- 6 Разъем интерфейса USB
- 7 Крышка разъема памяти DIMM
- 8 Разъем параллельного интерфейса

## Выбор места для установки принтера

Ознакомьтесь с приведенной ниже информацией перед использованием принтера.

### Электропитание

---

Для работы с принтером используйте рекомендованный диапазон напряжения питания.

Источник питания: США и Канада: от 110 до 120 В, 50/60 Гц  
Европа и Австралия: от 220 до 240 В, 50/60 Гц

Длина шнура питания, включая удлинительные шнуры, не должна превышать 5 метров.

Не подключайте к одной сети питания другие мощные электроприборы, например кондиционер, копировальный аппарат, бумагорезательную машину и т.п. Если использование принтера с этими приборами неизбежно, рекомендуется использовать трансформатор напряжения или фильтр ВЧ помех.

Если источник питания нестабилен, используйте стабилизатор напряжения.

### Условия эксплуатации

---

- Поставьте принтер на ровную устойчивую поверхность, например стол, во избежание возникновения вибрации или ударов.
- Расположите принтер вблизи легко доступной розетки переменного тока, чтобы в экстренной ситуации его можно было легко выключить из розетки.
- Принтер можно эксплуатировать только при температуре и уровне влажности в следующих пределах:  
Температура: 10 °C–32,5 °C (50 °F–90,5 °F)  
Влажность: от 20% до 80% (без конденсации)
- Используйте принтер в хорошо проветриваемом помещении.
- НЕ устанавливайте принтер так, чтобы его вентиляционное отверстие было заблокировано. Оставьте пространство шириной примерно 100 мм между вентиляционным отверстием и стеной.
- НЕ подвергайте принтер воздействию прямого солнечного света, высокой температуры, влаги или пыли.
- НЕ устанавливайте принтер рядом с устройствами, содержащими магниты или являющимися источниками магнитных полей.
- НЕ подвергайте принтер воздействию открытого пламени или разъедающих либо агрессивных газов.
- НЕ ставьте предметы на принтер.
- НЕ располагайте принтер вблизи нагревателей, кондиционеров воздуха, воды, химических веществ или холодильников.
- При переносе держите принтер горизонтально.

## Сетевые возможности

Аппарат Brother можно совместно использовать в проводной сети Ethernet (со скоростью передачи 10/100 Мбит/с) с помощью внутреннего сервера сетевой печати в среде TCP/IP.



### Примечание

---

Для получения дополнительной информации о сети см. руководство пользователя по работе в сети, которое находится на входящем в комплект поставки компакт-диске.

---

## Информация о бумаге

### Тип и формат бумаги

Принтер загружает бумагу из установленного лотка для бумаги или обходного лотка.

Далее приводятся названия лотков для бумаги в драйвере принтера и данном руководстве.

|  |                  |
|--|------------------|
| Лоток для бумаги   | Лоток 1          |
| Обходной лоток   | Обход. лоток     |
| Дополнительный блок нижнего лотка                                | Лоток 2, лоток 3 |
| Лоток двусторонней печати для автоматической двусторонней печати | ДВ ПЕЧ           |

При просмотре данной страницы на компакт-диске можно перейти к странице с описанием каждого способа печати, щелкнув символ ⓘ в таблице.

| Тип печатного носителя   | Лоток 1  | Лоток 2 и 3  | Обход. лоток                                   | ДВ ПЕЧ | Выберите тип печатного носителя в драйвере принтера |
|--|--|--|--|--------|---|
| <b>Обычная бумага</b><br>75 г/м <sup>2</sup> –105 г/м <sup>2</sup>                         | ⓘ  | ⓘ  | ⓘ  | ⓘ      | Обычная бумага                                      |
| <b>Вторичная бумага</b>  | ⓘ  | ⓘ  | ⓘ  | ⓘ      | Вторичная бумага                                    |
| <b>Высокосортная бумага</b><br>Грубая бумага–<br>60 г/м <sup>2</sup> –161 г/м <sup>2</sup> | ⓘ<br>60 г/м <sup>2</sup> –<br>105 г/м <sup>2</sup> | ⓘ<br>60 г/м <sup>2</sup> –<br>105 г/м <sup>2</sup> | ⓘ<br>60 г/м <sup>2</sup> –161 г/м <sup>2</sup> |        | Высокосортная бумага                                |
| <b>Тонкая бумага</b><br>60 г/м <sup>2</sup> –75 г/м <sup>2</sup>                           | ⓘ  | ⓘ  | ⓘ  | ⓘ      | Тонкая бумага                                       |
| <b>Плотная бумага</b><br>105 г/м <sup>2</sup> –161 г/м <sup>2</sup>                        |  |  | ⓘ  |        | Плотная бумага или<br>Более плотная бумага          |
| <b>Прозрачная пленка</b>   | ⓘ<br>До 10 листов<br>A4 или Letter                 |  | ⓘ<br>До 10 листов<br>A4 или Letter             |        | Прозрачные пленки                                   |
| <b>Этикетки</b>  |  |  | ⓘ<br>A4 или Letter                             |        | Более плотная бумага                                |
| <b>Конверты</b>  |  |  | ⓘ  |        | Конверты<br>Конверты тонкие<br>Конверты плотные     |

|  | Обход. лоток   | Лоток 1  | Лоток 2, лоток 3   | ДВ ПЕЧ                         |
|--|--|--|--|--------------------------------|
| <b>Формат бумаги</b>                               | Ширина: 69,9–<br>215,9 мм<br>Длина: 116–<br>406,4 мм | A4, Letter, Legal <sup>1</sup> ,<br>B5 (ISO), Executive,<br>A5, A6, B6 (ISO) | A4, Letter, Legal <sup>1</sup> ,<br>B5 (ISO), Executive,<br>A5, B6 (ISO) | A4, Letter, Legal <sup>1</sup> |
| <b>Количество листов</b><br>(80 г/м <sup>2</sup> ) | 50 листов  | 250 листов   | 250 листов   |                                |

<sup>1</sup> Бумага формата Legal не продается в некоторых регионах за пределами США и Канады.

## Рекомендуемая бумага

|                          | Европа   | США   |
|--------------------------|--|---|
| <b>Обычная бумага</b>    | Xerox Premier 80 г/м <sup>2</sup><br>Xerox Business 80 г/м <sup>2</sup><br>M-real DATACOPY 80 г/м <sup>2</sup> | Xerox 4200DP 20 фунтов<br>Hammermill Laser Paper 24 фунта |
| <b>Вторичная бумага</b>  | Xerox Recycled Supreme 80 г/м <sup>2</sup>   | Не применяется  |
| <b>Прозрачная пленка</b> | 3M CG3300  | 3M CG3300   |
| <b>Этикетки</b>          | Avery laser label L7163  | Avery laser label #5160                                   |

- Перед приобретением большого количества бумаги попробуйте небольшое количество, чтобы убедиться, что эта бумага подходит.
- Используйте бумагу, предназначенную для обычных бумажных копий.
- Используйте бумагу плотностью 75–90 г/м<sup>2</sup>.
- Используйте нейтральную бумагу. Не используйте кислотную или щелочную бумагу.
- Используйте бумагу продольной резки.
- Используйте бумагу с влагосодержанием приблизительно 5%.
- С данным принтером можно использовать вторичную бумагу, соответствующую спецификации DIN 19309.

### ОСТОРОЖНО

НЕ используйте бумагу для струйных принтеров, так как это может послужить причиной замятия бумаги или повреждения принтера.

### Примечание

При использовании нереконмендованной бумаги в принтере может произойти замятие бумаги или нарушение подачи бумаги.

Для получения информации по выбору бумаги для данного принтера см. *Важная информация по выбору бумаги* на стр. 116.

## Типы конвертов

Большинство конвертов подходит для использования в принтере. Однако из-за особенностей производства с некоторыми конвертами могут возникнуть проблемы, связанные с подачей или качеством печати. У подходящего для печати конверта должны быть ровные, хорошо согнутые края, передняя кромка не должна быть толще двух листов бумаги. Конверт должен быть плоским, не слишком тонким и не должен иметь мешковатую форму. Следует покупать качественные конверты у поставщика конвертов, которые предназначены для использования в лазерном принтере. Перед печатью большого количества конвертов попробуйте распечатать один, чтобы убедиться, что получится желаемый результат.

Brother не дает рекомендаций по использованию конвертов конкретного производителя, так как спецификации конвертов производителей могут изменяться. Вы несете ответственность за качество конвертов, которые используете.

- Не используйте поврежденные, скрученные, помятые, имеющие необычную форму, очень глянцевые конверты, а также конверты с текстурным рисунком.
- Не используйте конверты с застежками, замочками, завязками, с самоклеющимися частями, с окошками, отверстиями, прорезями или перфорацией.
- Не используйте конверты мешковатой формы, плохо согнутые, рельефные (с выступающими надписями) или с распечаткой на внутренней стороне.
- Не используйте конверты с нанесенной распечаткой при помощи лазерного принтера.
- Не используйте конверты, которые невозможно сложить в ровную стопку.
- Не используйте конверты, сделанные из более плотной бумаги, чем указано в спецификациях плотности бумаги для принтера.
- Не используйте конверты, сделанные некачественно, с неровными краями или прямоугольной формы.



Использование любого из приведенных выше типов конвертов может привести к повреждению принтера. На такие неисправности не распространяются гарантия Brother или договор по обслуживанию.

### **Примечание**

- Не вставляйте одновременно бумагу разных типов в лоток для бумаги, так как это может привести к замятию и нарушению подачи.
- Не используйте двустороннюю печать для конвертов.
- Для осуществления правильной печати в приложении необходимо выбрать такой же формат бумаги, что находится в лотке для бумаги.

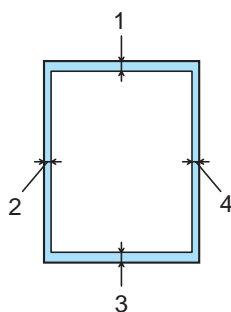
## Область печати

При использовании эмуляции PCL (стандартного драйвера) на краях бумаги невозможно выполнять печать. Их размеры приведены в таблице ниже.

### Примечание

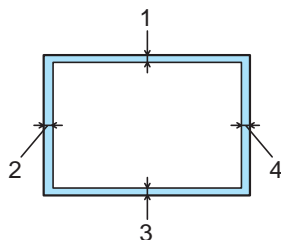
При использовании эмуляции BR-Script печать невозможно выполнять на расстоянии 4,32 мм от края бумаги.

### Книжная



|   | A4      | Letter  | Legal   | B5 (ISO) | Executive | A5      | A6      | B6      |
|---|---------|---------|---------|----------|-----------|---------|---------|---------|
| 1 | 4,23 мм | 4,23 мм | 4,23 мм | 4,23 мм  | 4,23 мм   | 4,23 мм | 4,23 мм | 4,23 мм |
| 2 | 6,01 мм | 6,35 мм | 6,35 мм | 6,01 мм  | 6,35 мм   | 6,01 мм | 6,01 мм | 6,01 мм |
| 3 | 4,23 мм | 4,23 мм | 4,23 мм | 4,23 мм  | 4,23 мм   | 4,23 мм | 4,23 мм | 4,23 мм |
| 4 | 6,01 мм | 6,35 мм | 6,35 мм | 6,01 мм  | 6,35 мм   | 6,01 мм | 6,01 мм | 6,01 мм |

### Альбомная



|   | A4      | Letter  | Legal   | B5 (ISO) | Executive | A5      | A6      | B6      |
|---|---------|---------|---------|----------|-----------|---------|---------|---------|
| 1 | 4,23 мм | 4,23 мм | 4,23 мм | 4,23 мм  | 4,23 мм   | 4,23 мм | 4,23 мм | 4,23 мм |
| 2 | 5,0 мм  | 5,08 мм | 5,08 мм | 5,0 мм   | 5,08 мм   | 5,0 мм  | 5,0 мм  | 5,0 мм  |
| 3 | 4,23 мм | 4,23 мм | 4,23 мм | 4,23 мм  | 4,23 мм   | 4,23 мм | 4,23 мм | 4,23 мм |
| 4 | 5,0 мм  | 5,08 мм | 5,08 мм | 5,0 мм   | 5,08 мм   | 5,0 мм  | 5,0 мм  | 5,0 мм  |

# Способы печати

## Печать на обычной бумаге, высокосортной бумаге и прозрачных пленках

### Печать на обычной бумаге, высокосортной бумаге или прозрачных пленках из лотков 1, 2 или 3

Для получения информации о бумаге, которую следует использовать, см. *Информация о бумаге* на стр. 6.

- 1 Выберите в драйвере принтера следующие параметры.

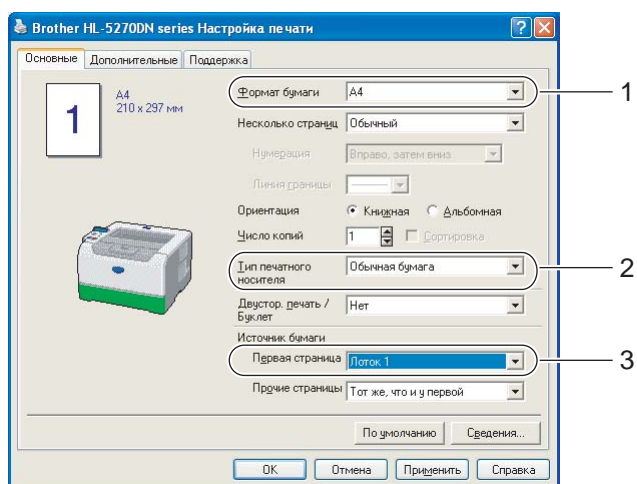
**Формат бумаги** ..... (1)

**Тип печатного носителя** ... (2)

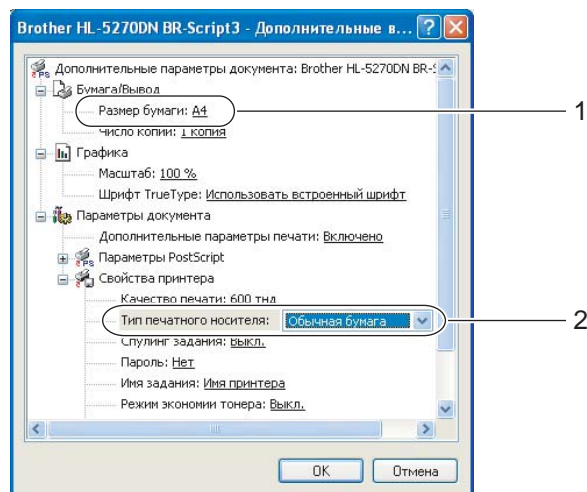
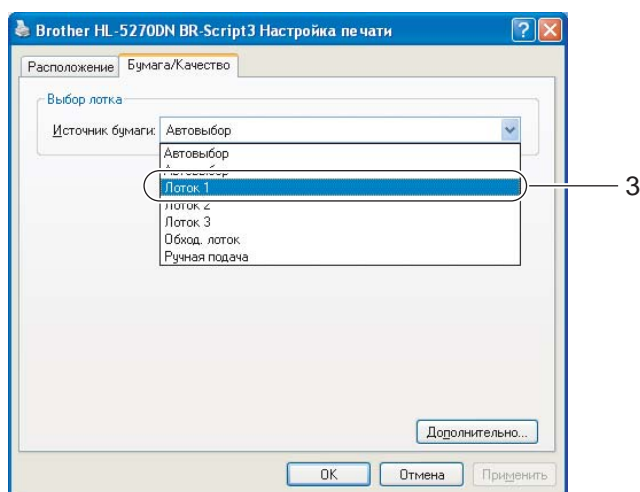
**Источник бумаги** ..... (3)

и другие параметры.

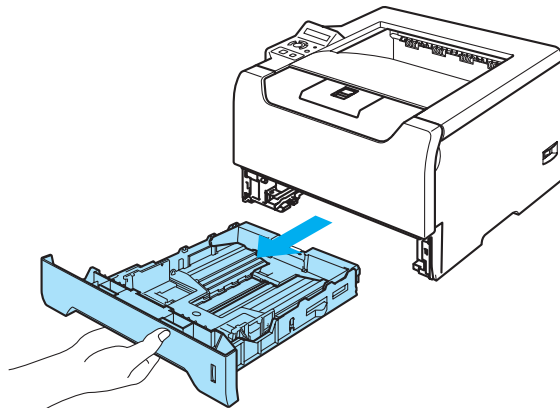
#### ■ Драйвер принтера для Windows



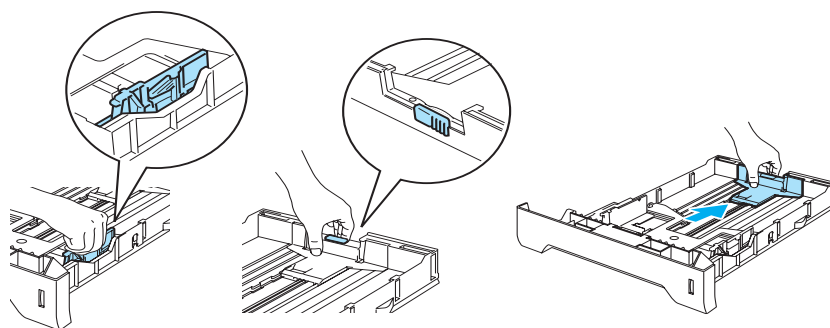
#### ■ Драйвер принтера BR-Script



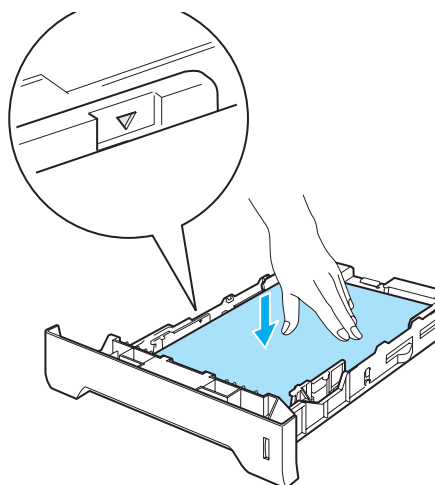
- 2 Полностью выдвиньте лоток для бумаги из принтера.



- 3 Удерживая нажатым синий фиксирующий рычаг направляющих бумаги, передвиньте направляющие в соответствии с форматом бумаги. Проверьте, чтобы все направляющие были прочно установлены в пазах.

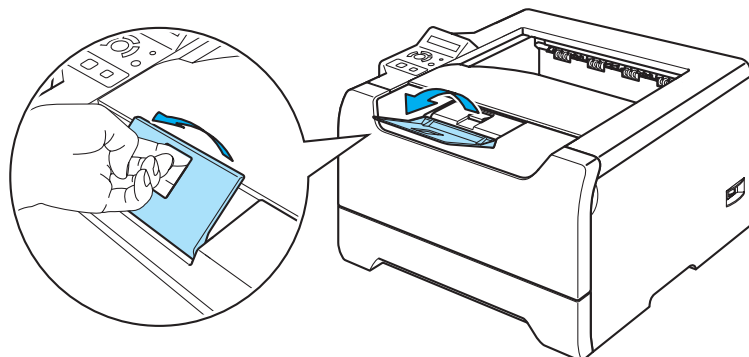


- 4 Вставьте бумагу в лоток и убедитесь, что высота ее стопки не превышает отметку максимального уровня (▼).



- 5 Плотно вставьте лоток для бумаги обратно в принтер. Убедитесь, что лоток полностью вставлен в принтер.

- 6 Поднимите опорную подставку, чтобы бумага не выпадала из выходного лотка для вывода листов лицевой стороной вниз, или убирайте каждую распечатанную страницу сразу после ее выхода из принтера.



- 7 Отправьте данные печати на принтер.



**Примечание**

- Бумага загружается стороной для печати вниз.
- При печати на прозрачных пленках убирайте каждую пленку сразу, как она выходит из принтера. Накопление отпечатанных прозрачных пленок может привести к замятию или скручиванию прозрачных пленок.

## Печать на обычной бумаге, высокосортной бумаге и прозрачных пленках из обходного лотка

Режим обходного лотка лотка включается автоматически, когда в обходной лоток вставляется бумага.

Для получения информации о бумаге, которую следует использовать, см. *Информация о бумаге* на стр. 6.

- 1 Выберите в драйвере принтера следующие параметры.

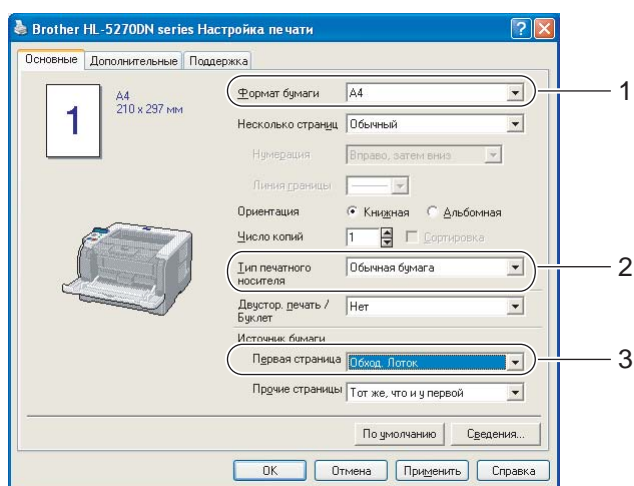
**Формат бумаги** ..... (1)

**Тип печатного носителя** ... (2)

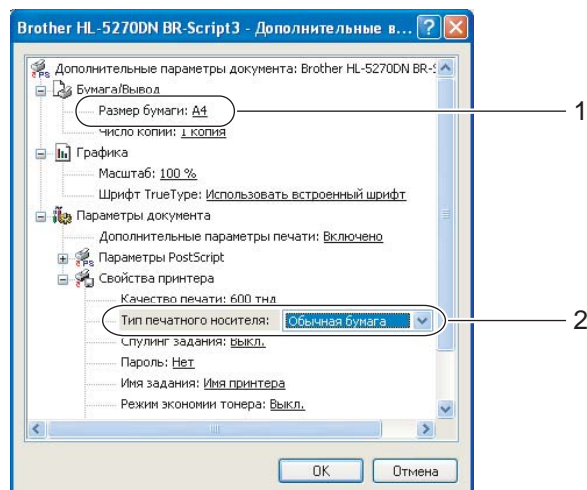
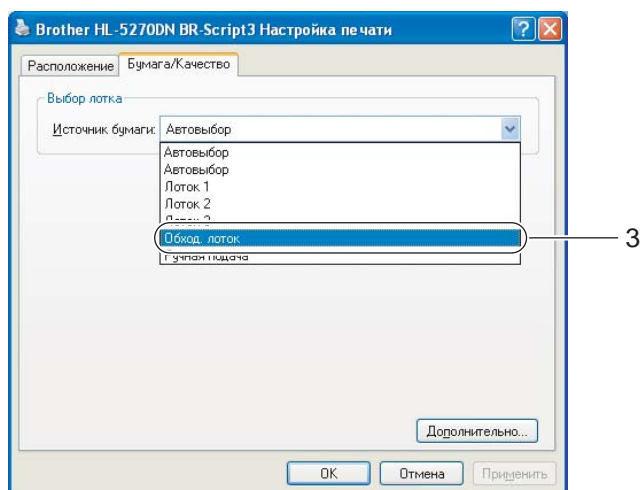
**Источник бумаги** ..... (3)

и другие параметры.

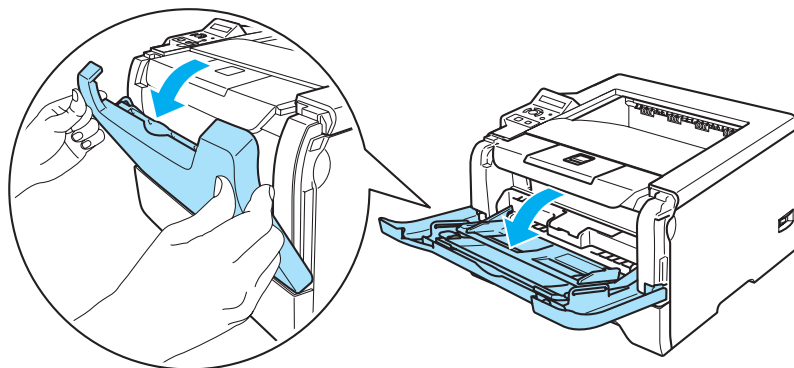
### ■ Драйвер принтера для Windows



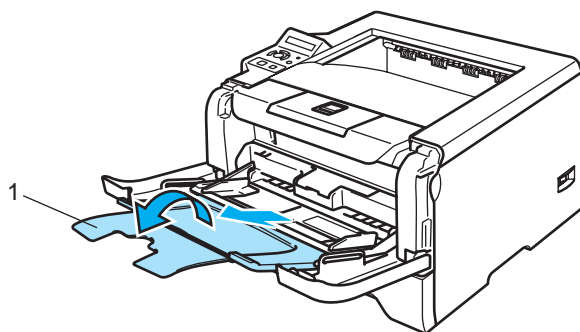
### ■ Драйвер принтера BR-Script



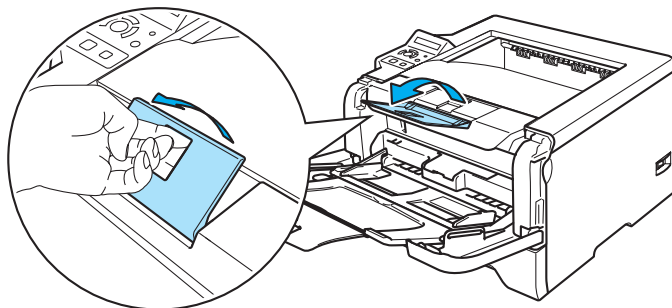
- 2 Откройте обходной лоток и аккуратно опустите его.



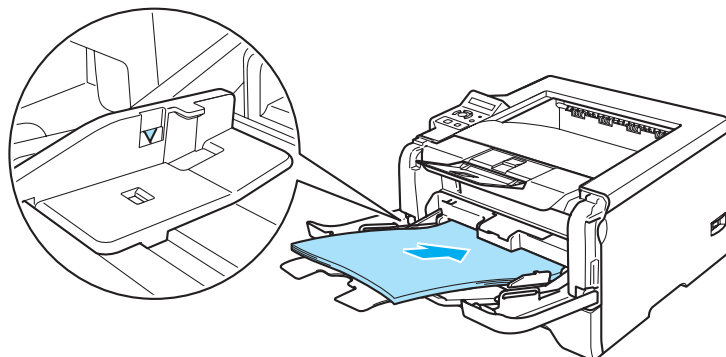
- 3 Выдвиньте опорную подставку обходного лотка (1).



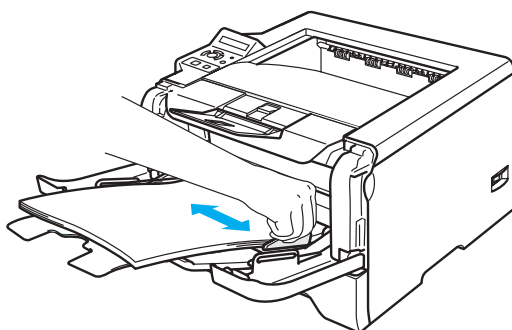
- 4 Поднимите опорную подставку, чтобы бумага не выпадала из выходного лотка для вывода листов лицевой стороной вниз, или убирайте каждую распечатанную страницу сразу после ее выхода из принтера.



- 5 Вставьте бумагу в обходной лоток. Высота стопки бумаги не должна превышать отметку максимального уровня (▼) с обеих сторон лотка.



- 6 Удерживая нажатым синий фиксирующий рычаг направляющих бумаги, передвиньте направляющие в соответствии с форматом бумаги.



- 7 Отправьте данные печати на принтер.



#### Примечание

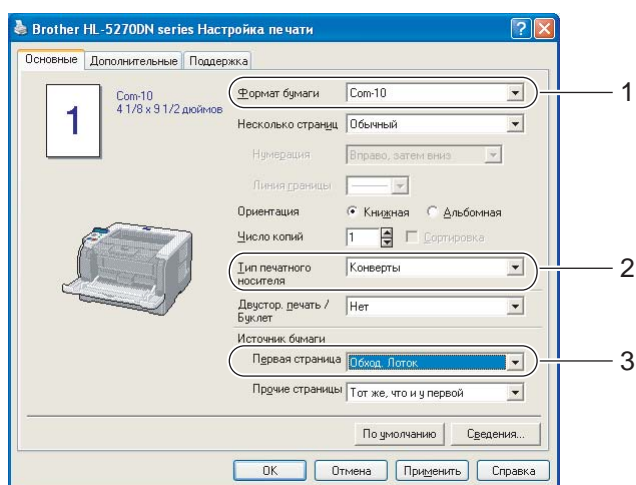
- Вставьте бумагу лицевой стороной, на которой выполняется печать, вверх и передним (верхним) краем вперед.
- При печати на прозрачных пленках убирайте каждую пленку сразу, как она выходит из принтера. Накопление отпечатанных прозрачных пленок может привести к замятию или скручиванию прозрачных пленок.

## Печать на плотной бумаге, этикетках и конвертах

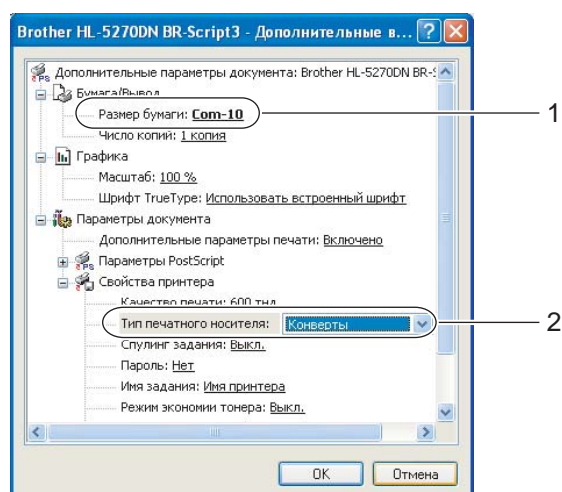
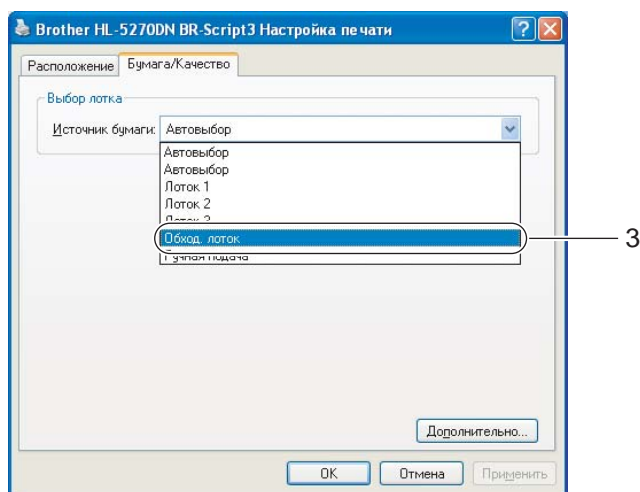
Режим обходного лотка включается автоматически, когда в обходной лоток вставляется бумага. Для получения информации о бумаге, которую следует использовать, см. *Информация о бумаге* на стр. 6 и *Типы конвертов* на стр. 8.

- 1 Выберите в драйвере принтера следующие параметры.  
**Формат бумаги** ..... (1)  
**Тип печатного носителя** ... (2)  
**Источник бумаги** ..... (3)  
 и другие параметры.

### ■ Драйвер принтера для Windows



### ■ Драйвер принтера BR-Script

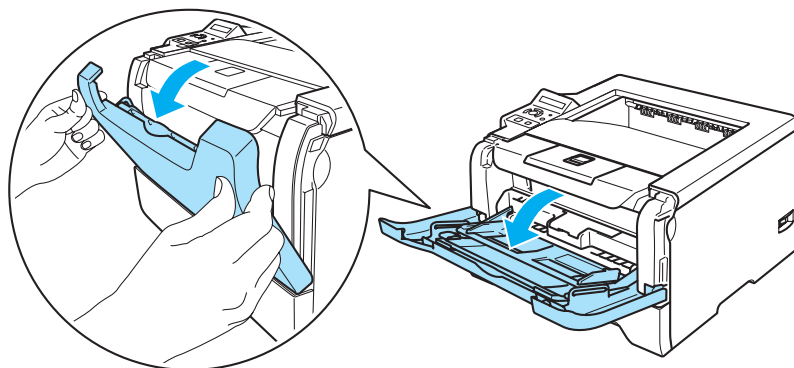


### Примечание

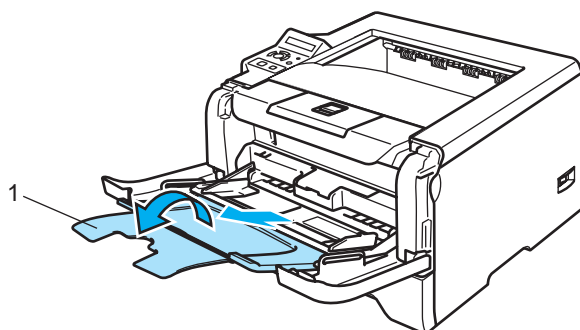
- При использовании Envelope #10 выберите значение **Com-10** для параметра **Размер бумаги**.

- Для конвертов, размеры которых отсутствуют в драйвере принтера, например Envelope #9 или Envelope C6, выберите **Заданный пользователем...** Дополнительную информацию о форматах конвертов см. в разделе *Формат бумаги* на стр. 118.

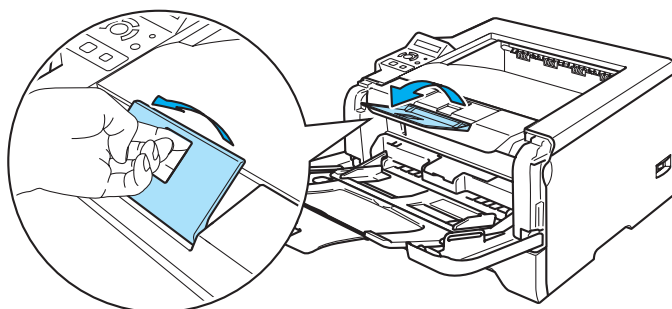
- 2 Откройте обходной лоток и аккуратно опустите его.



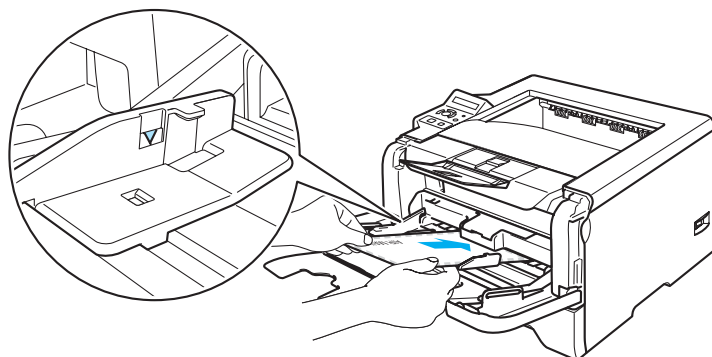
- 3 Выдвиньте опорную подставку обходного лотка (1).



- 4 Поднимите опорную подставку, чтобы бумага не выпадала из выходного лотка для вывода листов лицевой стороной вниз, или убирайте каждую распечатанную страницу сразу после ее выхода из принтера.



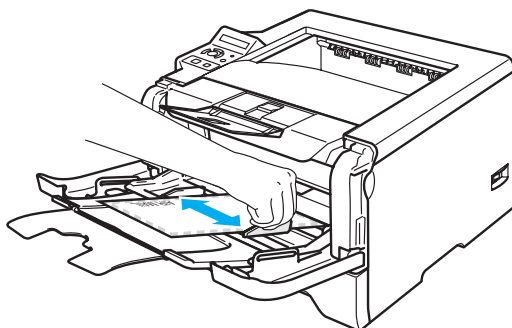
- 5 Вставьте бумагу в обходной лоток. Высота стопки бумаги не должна превышать отметку максимального уровня (▼) с обеих сторон лотка.



 **Примечание**

- Склеенные производителем швы конверта не должны быть повреждены.
- Вставьте бумагу лицевой стороной, на которой выполняется печать, вверх.
- Все края конверта должны быть сложены надлежащим образом без складок и загибов.

- 6 Удерживая нажатым синий фиксирующий рычаг направляющих бумаги, передвиньте направляющие в соответствии с форматом бумаги.



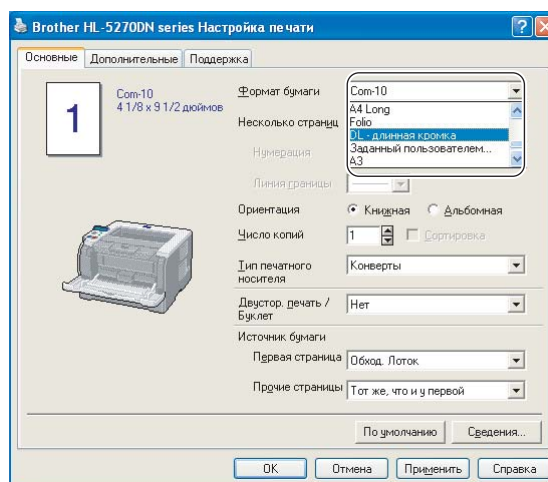
- 7 Отправьте данные печати на принтер.

 **Примечание**

- Убирайте каждый лист или конверт сразу после завершения печати. Накопление листов или конвертов может привести к замятию или скручиванию.
- Если конверты загрязняются во время печати, установите для параметра **Тип печатного носителя** значение **Плотная бумага** или **Более плотная бумага**, чтобы повысить температуру термозакрепления. Для получения информации о настройке плотности печати см. раздел *Печать на плотной бумаге, этикетках и конвертах* на стр. 16.
- Если на распечатанных конвертах имеются складки, см. раздел *Улучшение качества печати* на стр. 102.

## Примечание

- Если на распечатанном конверте формата DL с двойным клапаном имеются складки, перейдите на вкладку **Основные** и выберите для параметра **Формат бумаги** значение **DL длинная кромка**. Вставьте в обходной лоток новый конверт формата DL с двойным клапаном длинной кромкой вперед и повторите печать.



- Вставляйте бумагу в обходной лоток с учетом следующих инструкций.
  - Вставьте бумагу передним (верхним) краем вперед и аккуратно нажмите на нее, чтобы разместить в лотке.
  - Убедитесь, что бумага ровно лежит в нужном положении в обходном лотке. Если это не так, произойдет нарушение подачи бумаги, что приведет к скошенной распечатке или замятию бумаги.

## Двусторонняя печать

Все входящие в комплект драйверы принтера для Windows® 95/98/Me/2000/XP и Windows NT® 4.0, Mac OS® версии от 9.1 до 9.2 и Mac OS® X 10.2.4 или более поздней версии поддерживают двустороннюю печать. Для получения дополнительной информации о настройках см. **Справку** драйвера принтера.

### Рекомендации по печати на обеих сторонах бумаги

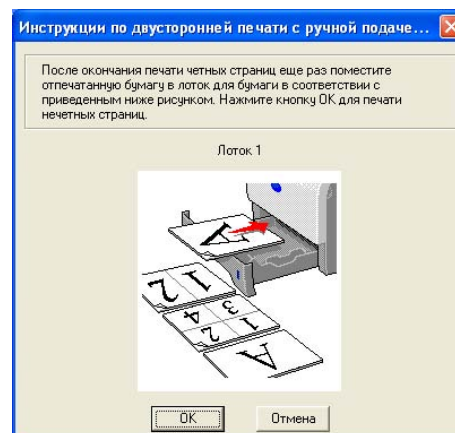
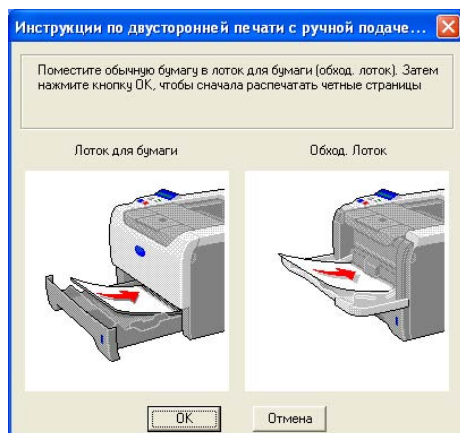
- Если бумага слишком тонкая, она может помяться.
- Если бумага скручена, распрямите ее, затем вставьте обратно в лоток для бумаги или обходной лоток.
- Если нарушена подача бумаги, возможно, она скручена. Удалите и выпрямите бумагу.
- При использовании функции двусторонней печати с ручной подачей бумаги возможно ее замятие или плохое качество печати. При возникновении замятий бумаги см. *Замятие бумаги и его устранение* на стр. 93. Если возникают проблемы с качеством печати, см. *Улучшение качества печати* на стр. 102.

### Двусторонняя печать с ручной подачей бумаги

- Драйвер принтера BR-Script (эмуляция PostScript® 3™) не поддерживает двустороннюю печать с ручной подачей бумаги.
- Используйте обычную или вторичную бумагу. Не используйте высокосортную бумагу.

### Двусторонняя печать с ручной подачей бумаги из лотка для бумаги

- 1 В драйвере принтера перейдите на вкладку **Дополнительные**, выберите режим печати **Двусторонняя ручная**, затем перейдите на вкладку **Основные** и установите для параметра **Источник бумаги** значение **Лоток 1**.
- 2 Отправьте данные на принтер.  
Принтер сначала автоматически распечатает все четные страницы на одной стороне листов.
- 3 Выньте распечатанные четные страницы из выходного лотка и вставьте их обратно в лоток для бумаги, расположив их стороной для печати (чистой стороной) вниз. Следуйте инструкциям на экране компьютера.



- 4 Теперь принтер автоматически распечатает все нечетные страницы на другой стороне бумаги.

#### **Примечание**

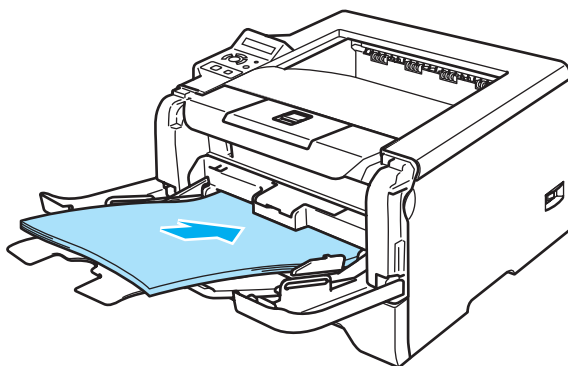
- Если для параметра **Источник бумаги** установлено значение **Автовыбор**, вставьте распечатанные четные страницы в обходной лоток.
- Вставляя бумагу в лоток для бумаги, сначала извлеките все листы из лотка. Затем вставьте распечатанные страницы в лоток распечатанной стороной вверх. (Не помещайте распечатанные страницы на стопку чистых листов.)

## Двусторонняя печать с ручной подачей бумаги из обходного лотка

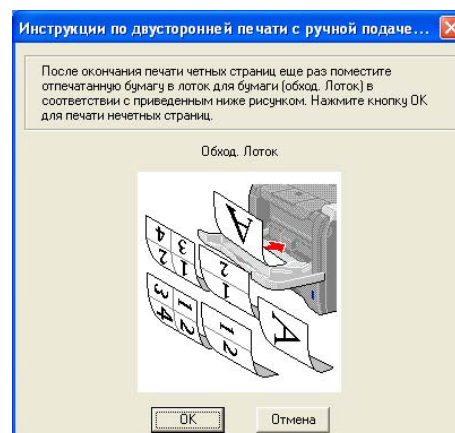
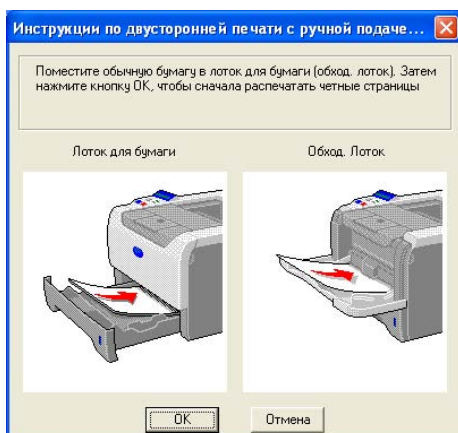
#### **Примечание**

Прежде чем вставлять листы обратно в обходной лоток, распрямите их, иначе возможно замятие бумаги.

- 1 На вкладке **Дополнительные** выберите режим печати **Двусторонняя ручная**, затем на вкладке **Основные** установите для параметра **Источник бумаги** значение **Обход. лоток**.
- 2 Вставьте бумагу в обходной лоток стороной для печати вверх. Следуйте инструкциям на экране компьютера. Повторяйте этот шаг, пока не распечатаете все четные страницы.



- 3 Выньте распечатанные четные страницы из выходного лотка и вставьте их в том же порядке в обходной лоток. Вставьте бумагу стороной для печати (чистой стороной) вверх. Следуйте инструкциям на экране компьютера.



- 4 Повторяйте действия шага 3, пока не распечатаете все нечетные страницы на обратной стороне бумаги.

## Ориентация бумаги для двусторонней печати с ручной подачей

Принтер начинает печать со второй страницы.

Если требуется распечатать 10 страниц на 5 листах бумаги, то на первом листе бумаги сначала будет распечатана страница 2, а затем страница 1. На втором листе бумаги сначала будет распечатана страница 4, а затем 3. На третьем листе бумаги сначала будет распечатана страница 6, а затем 5 и т.д.

При выполнении двусторонней печати с ручной подачей бумаги вставляйте ее в лоток для бумаги следующим образом.

### ■ Для лотка для бумаги.

- Вставьте бумагу лицевой стороной, на которой выполняется печать, вниз и передним (верхним) краем к передней стороне лотка.
- Для печати на обратной стороне вставьте бумагу лицевой стороной вверх и передним (верхним) краем к передней стороне лотка.
- Вставляйте бланки в лоток лицевой стороной с заголовком вверх и к передней стороне лотка.
- Для печати на обратной стороне вставьте бланки лицевой стороной с заголовком вниз и к передней стороне лотка.

### ■ Для обходного лотка.

- Вставьте бумагу лицевой стороной, на которой выполняется печать, вверх и передним (верхним) краем вперед.
- Для печати на обратной стороне вставьте бумагу лицевой стороной вниз и передним (верхним) краем вперед.
- Вставьте бланки лицевой стороной с заголовком вниз и вперед.
- Для печати на обратной стороне вставьте бланк лицевой стороной с заголовком вверх и вперед.

## Автоматическая двусторонняя печать



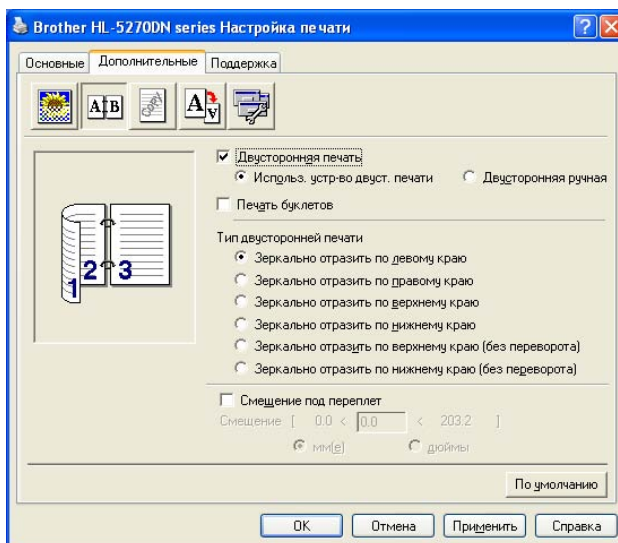
### Примечание

- На иллюстрациях в этом разделе приведены снимки экранов из Windows® XP. В зависимости от операционной системы изображение на экране может выглядеть по-разному.
- Для функции автоматической двусторонней печати следует использовать бумагу формата A4, Letter или Legal.
- Закройте заднюю крышку.
- Установите лоток двусторонней печати в принтере надлежащим образом.
- Если бумага скручена, распрямите ее, затем вставьте обратно в лоток для бумаги.
- Используйте обычную бумагу. Не пользуйтесь высокосортной или тонкой бумагой.

- 1 Вставьте бумагу в лоток для бумаги или обходной лоток.

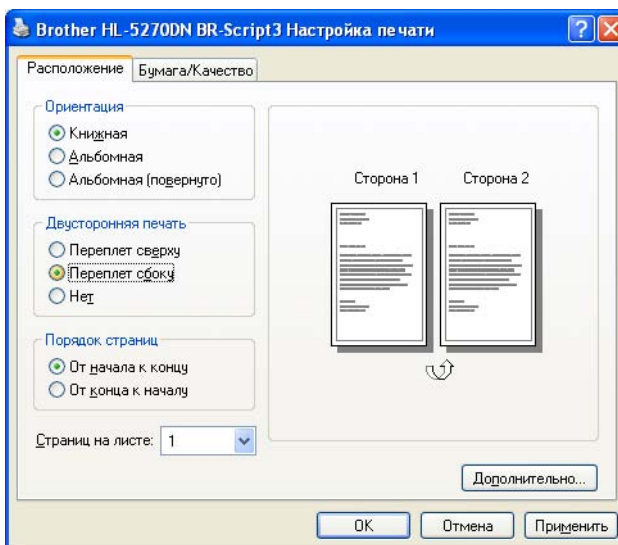
## 2 Для драйвера принтера Windows

- 1 Откройте в драйвере принтера диалоговое окно **Свойства**.
- 2 На вкладке **Общие** щелкните значок **Настройка печати**.
- 3 На вкладке **Дополнительные** щелкните значок **Двусторонняя печать**.
- 4 Выберите **Использ. устр-во двуст. печати**.
- 5 Щелкните **ОК**. Принтер автоматически распечатает данные на обеих сторонах бумаги.



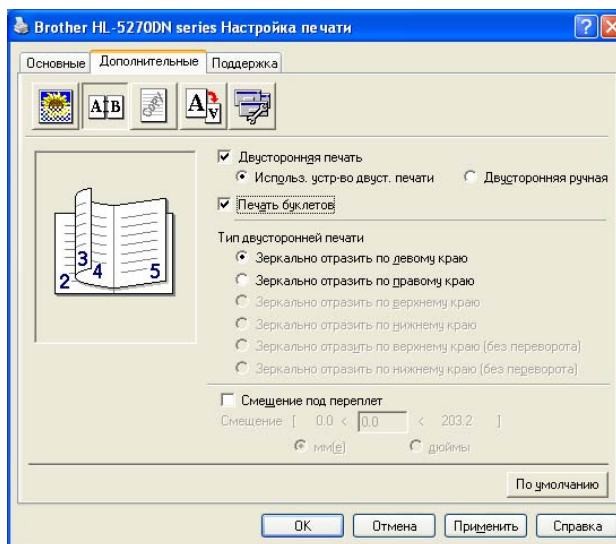
## Для драйвера принтера BR-Script

- 1 Откройте в драйвере принтера диалоговое окно **Свойства**.
- 2 На вкладке **Общие** щелкните значок **Настройка печати**.
- 3 На вкладке **Расположение** выберите значения для параметров **Ориентация**, **Двусторонняя печать** и **Порядок страниц**.
- 4 Щелкните **ОК**. Принтер автоматически распечатает данные на обеих сторонах бумаги.



## Печать буклетов (для драйвера принтера Windows)

- 1 Вставьте бумагу в лоток для бумаги или обходной лоток.
- 2 Откройте в драйвере принтера диалоговое окно **Свойства**.
- 3 На вкладке **Общие** щелкните значок **Настройка печати**.
- 4 На вкладке **Дополнительные** выберите **Двусторонняя печать** и **Использ. устр-во двуст. печати** или **Двусторонняя ручная**, затем выберите **Печать буклетов**.
- 5 Щелкните **ОК**. Принтер автоматически распечатает буклет.



## Печать копии

Печать копии позволяет автоматически выполнять печать одной страницы данных на различных типах бумаги путем изменения источника подачи бумаги. Можно делать копии, как будто печать выполняется с помощью матричного принтера. Например, можно выполнить печать 'данных А' на 'листе 1' синего цвета, а затем на 'листе 2' желтого цвета, на котором уже напечатана некоторая информация. Если вставить бумагу для 'листа 1' в лоток 1, а бумагу для 'листа 2' в обходной лоток, принтер автоматически подаст бумагу для 'листа 1' из лотка 1, а для 'листа 2' – из обходного лотка.

Для получения дополнительной информации посетите веб-сайт <http://solutions.brother.com>

## Драйвер принтера

Драйвер принтера – это программа, переводящая данные из формата, используемого компьютером, в необходимый принтеру формат. Как правило, этим форматом является язык описания страниц (PDL). На входящем в комплект компакт-диске содержатся драйверы принтера для перечисленных ниже версий Windows® и Macintosh®. Установите драйверы, следуя инструкциям руководства по быстрой установке. Последнюю версию драйвера принтера можно загрузить, посетив веб-сайт Brother Solutions Center по адресу <http://solutions.brother.com>.

Если требуется удалить драйвер принтера, см. *Удаление драйвера принтера* на стр. 42.

### Для Windows®

- Драйвер принтера для Windows (наиболее подходящий драйвер принтера для этого продукта)
- Драйвер принтера BR-Script (эмуляция языка PostScript®3™)
- Универсальный драйвер PCL (для пользователей сред Citrix Presentation Server™ (Citrix® MetaFrame®), Windows® Terminal Server и других сетевых коллективных сред Windows NT 4.0® и Windows® 2000/XP рекомендуется использовать универсальный драйвер PCL. Этот драйвер поддерживает только основные функции печати.)

### Для Macintosh®

- Драйвер лазерного принтера Brother для Macintosh®
- Драйвер принтера BR-Script (эмуляция языка PostScript®3™)

### Для Linux

- Драйвер принтера LPR
- Драйвер принтера CUPS



### Примечание

- Для получения дополнительной информации об универсальном драйвере PCL и драйвере принтера для Linux посетите наш веб-сайт по адресу <http://solutions.brother.com>.
- Драйвер принтера для Linux будет доступен для использования только после первого выпуска этого изделия.

|   | Драйвер принтера для Windows | Драйвер принтера BR-Script | Универсальный драйвер PCL <sup>1</sup> | Драйвер лазерного принтера Brother | Драйвер принтера LPR / CUPS |
|---|------------------------------|----------------------------|--|------------------------------------|-----------------------------|
| Windows® 95/98/Me   | ⓘ                            | ⓘ                          |  |                                    |                             |
| Windows NT® 4.0<br>Windows® 2000 Professional<br>Windows® XP Home Edition<br>Windows® XP Professional | ⓘ                            | ⓘ                          | ⓘ                                      |                                    |                             |
| Windows® XP Professional x64 Edition <sup>1</sup>   | ⓘ                            | ⓘ                          |  |                                    |                             |
| Mac OS® версии от 9.1 до 9.2, Mac OS® X 10.2.4 или более поздней версии                               |                              | ⓘ                          |  | ⓘ                                  |                             |
| Linux (Mandrake, Red Hat, SuSE Linux, Debian) <sup>1</sup>  |                              |                            |  |                                    | ⓘ                           |

<sup>1</sup> Загрузите драйвер принтера с сайта <http://solutions.brother.com>.

При печати с компьютера можно изменять следующие настройки принтера.

- Формат бумаги
- Несколько страниц
- Ориентация
- Копии
- Тип печатного носителя
- Источник подачи
- Разрешение
- Режим экономии тонера
- Двусторонняя печать (двусторонняя печать с ручной подачей бумаги <sup>1 3</sup> / двусторонняя печать из лотка двусторонней печати)
- Водяной знак <sup>1 3</sup>
- Спулинг задания <sup>1 3</sup>
- Быстрая настройка печати <sup>1 3</sup>
- Время ожидания
- Монитор состояния <sup>1</sup>
- Макрос <sup>1 3</sup>
- Администратор <sup>1 2 3</sup>
- Вставить команду/файл <sup>1 2 3</sup>
- Защита страницы <sup>1 3</sup>
- Печать даты и времени <sup>1 3</sup>
- Регулировка плотности <sup>1 3</sup>
- Распечатка сообщений об ошибках <sup>1 3</sup>

<sup>1</sup> Эти настройки недоступны в драйвере принтера BR-Script для Windows®.

<sup>2</sup> Эти настройки недоступны в Windows NT® 4.0 и Windows® 2000/XP.

<sup>3</sup> Эти настройки недоступны в драйвере лазерного принтера Brother и драйвере принтера BR-Script для Macintosh®.

## Функции драйвера принтера (для Windows®)

Для получения дополнительной информации см. **Справку** драйвера принтера.

### **Примечание**

- На иллюстрациях в этом разделе приведены снимки экранов из Windows® XP. В зависимости от операционной системы изображение на экране компьютера может выглядеть по-разному.
- При использовании Windows® 2000 или XP для доступа к диалоговому окну **Свойства печати** на вкладке **Общие** диалогового окна **Свойства принтера** щелкните **Настройка печати...**
- При использовании Windows NT® 4.0 для доступа к диалоговому окну **Свойства печати** в меню **Файл**, находящегося в папке **Принтеры**, щелкните **По умолчанию для документа...**

### Вкладка «Основные»

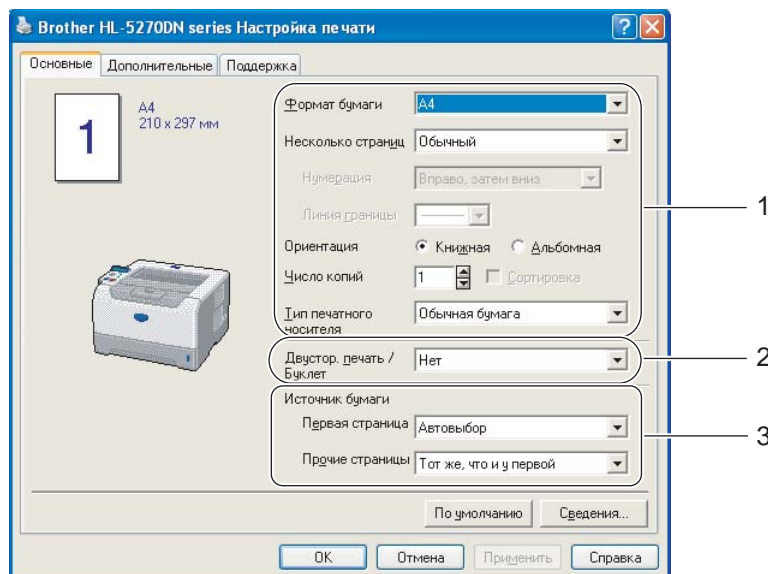
Некоторые настройки можно также изменить, щелкнув иллюстрации в левой части.

- 1 Выберите **Формат бумаги**, **Несколько страниц**, **Ориентация** и другие настройки (1).
- 2 Выберите для настройки **Двустор. печать / Буклет** значение **Нет**, **Двустор. печать** или **Буклет** (2).

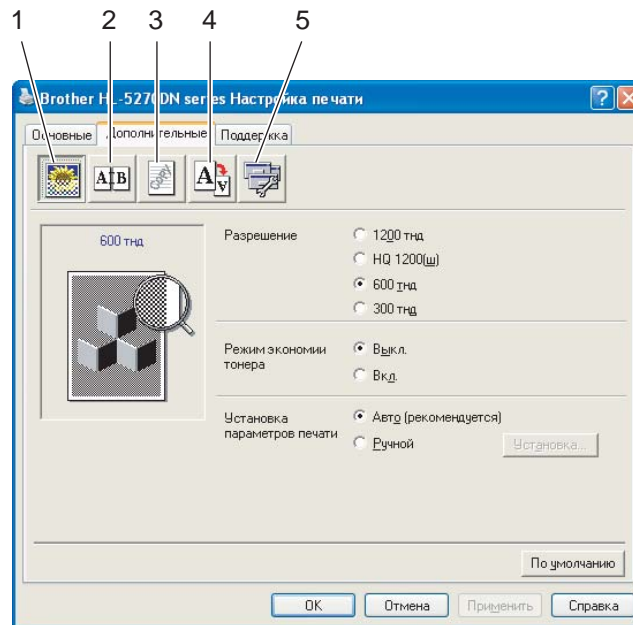
### **Примечание**

На вкладке **Дополнительные** можно выбрать дополнительные значения для настроек печати «Двустор. печать» или «Буклет». См. *Двусторонняя печать* на стр. 30.

- 3 Выберите **Источник подачи** (3).
- 4 Чтобы применить выбранные настройки, щелкните **ОК**.  
Чтобы восстановить настройки, установленные по умолчанию, щелкните **По умолчанию**, затем **ОК**.



## Вкладка «Дополнительные»



Чтобы изменить настройки вкладки, щелкните один из следующих значков.

- Качество печати (1)
- Двусторонняя печать (2)
- Водяной знак (3)
- Установка настроек страницы (4)
- Параметры устройства (5)

### Качество печати

#### ■ Разрешение

Можно выбрать следующие разрешения:

- 1200 тнд
- HQ 1200
- 600 тнд
- 300 тнд

#### **Примечание**

Если используется настройка высокого качества печати 1200 тнд (1200 × 1200 тнд), скорость печати снижается.

### ■ Режим экономии тонера

Эксплуатационные затраты можно уменьшить, включив **Режим экономии тонера**, что уменьшит плотность печати.



#### Примечание

- Использовать режим экономии тонера для печати фотографий или изображений в оттенках серого не рекомендуется.
- **Режим экономии тонера** недоступен для разрешения **1200 тнд** или **HQ 1200**.

### ■ Установка параметров печати

Вы можете вручную изменить настройки печати.

#### • Авто

Установка флажка **Авто** позволит печатать с настройками, наиболее подходящими для задания на печать.

#### • Ручной

Вы можете вручную поменять настройки, установив флажок **Ручной** и щелкнув **Установка...**

Можно установить яркость, контрастность и другие настройки.

## Двусторонняя печать

### ■ Использовать устр-во двуст. печати

Если щелкнуть **Использовать устр-во двуст. печати**, появится диалоговое окно настроек двусторонней печати. Для каждой ориентации бумаги при двусторонней печати автоматически имеется шесть направлений переплета.

### ■ Двусторонняя ручная

Если щелкнуть **Двусторонняя ручная**, появится диалоговое окно настроек двусторонней печати с ручной подачей бумаги. Для каждой ориентации бумаги при ручной двусторонней печати имеется шесть направлений переплета.

### ■ Печать буклетов

Используйте эту функцию, чтобы напечатать буклет. Для создания буклета с использованием функции печати буклетов согните распечатанные страницы посередине.

### ■ Смещение под переплет

Если установлен флажок «Смещение под переплет», можно также указать величину смещения в дюймах или в миллиметрах.

## Водяной знак

На документ можно поместить логотип или текст в качестве водяного знака.

Выберите предварительно установленные водяные знаки или используйте созданный графический или текстовый файл.

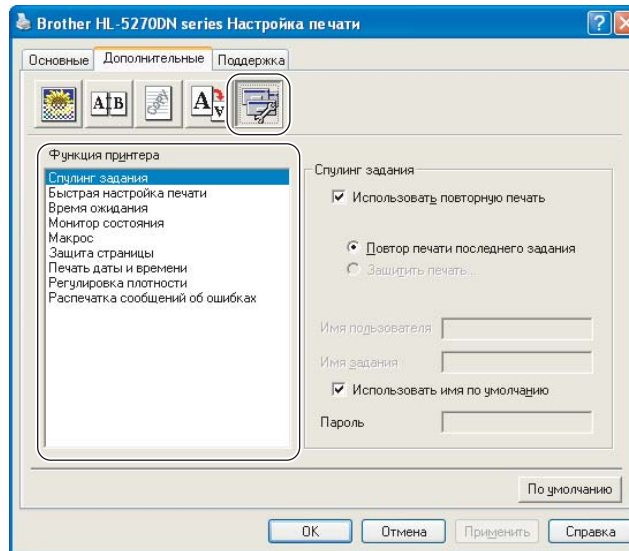
При использовании в качестве водяного знака графического файла можно изменить размер водяного знака и вставить его в любое место страницы.

При использовании текста в качестве водяного знака можно менять настройки шрифта, плотности и угла.

## Установка настроек страницы

Можно изменить масштаб печатаемого изображения и выбрать параметры **Зеркальная печать/ Перевернутая печать**.

## Параметры устройства



В списке **Функция принтера** можно указать следующие настройки.

(Чтобы перейти к странице каждого пункта списка **Функция принтера**, щелкните функцию в списке ниже.)

- Спулинг задания
- Быстрая настройка печати
- Время ожидания
- Монитор состояния
- Макрос
- Администратор (только для Windows® 95/98/Me)
- Вставить команду/файл (только для Windows® 95/98/Me)
- Защита страницы
- Печать даты и времени
- Регулировка плотности
- Распечатка сообщений об ошибках

## ■ Спулинг задания

Принтер хранит последнее задание на печать в памяти.

Можно напечатать документ повторно, не отправляя данные с компьютера на печать повторно. Чтобы выполнить повторную печать (за исключением печати с защитой).

- Повторная печать последнего задания: выполните повторную печать последнего задания.
- Печать с защитой: выполните печать данных с паролем.

Для получения дополнительной информации о функции повторной печать см. *Повторная печать документов* на стр. 52.



### Примечание

Если необходимо предотвратить печать данных другими лицами при помощи функции повторной печати, снимите флажок **Использовать повторную печать** в настройках спулинга заданий.

## ■ Быстрая настройка печати

Эта функция используется для быстрого выбора настроек драйвера. Чтобы просмотреть настройки, щелкните значок на панели задач.

Функцию быстрой настройки печати можно включать или выключать. На экране компьютера появится диалоговое окно выбора. Оно позволяет изменять настройки следующих функций.

- Несколько страниц
- Двусторонняя печать
- Режим экономии тонера
- Источник подачи
- Тип печатного носителя

## ■ Время ожидания

Если в течение определенного времени принтер не получает данные, то он переходит в режим ожидания. В режиме ожидания принтер работает так, как если бы он был выключен. При выборе **По умолчанию для принтера** таймаут составит 5 минут. В интеллектуальном режиме ожидания автоматически устанавливается наиболее подходящий таймаут в зависимости от частоты использования принтера. Пока принтер находится в режиме ожидания все светодиоды выключены, но принтер, тем не менее, может получать данные. При получении файла или документа на печать или нажатии одной из кнопок принтер автоматически активируется для печати.

Чтобы отключить режим ожидания, на вкладке **Дополнительные** щелкните значок **Параметры устройства** и выберите **Время ожидания**. Дважды щелкните **Время ожидания**, появится функция выключения. Чтобы отключить переход принтера в режим ожидания, щелкните **Выкл.** Функцию выключения можно скрыть, еще раз дважды щелкнув **Время ожидания**. Для экономии энергии не рекомендуется выключать режим ожидания.

## ■ Монитор состояния

Показывает состояние принтера (любые ошибки, которые возникают в принтере) в процессе печати. По умолчанию монитор состояния выключен. Чтобы включить монитор состояния, на вкладке **Дополнительно** щелкните значок **Параметры устройства** и выберите **Монитор состояния**.

## ■ Макрос

Можно сохранить страницу документа как макрос в памяти принтера. Сохраненный макрос можно также выполнять (в частности, накладывать хранящиеся в нем изображения на любые документы). Это позволит сэкономить время и увеличить скорость печати для часто используемой информации, например форм, логотипов компаний, бланков учреждений или счетов.

## ■ Администратор (только для Windows® 95/98/Me)

Администраторы имеют полномочия ограничивать функции настроек «Число копий», «Масштаб» и «Водяной знак».

- Пароль

Введите пароль в это поле.

- Установка пароля

Щелкните здесь, чтобы изменить пароль.

- БЛОКИРОВАНИЕ КОПИРОВАНИЯ

Блокирует функцию копирования страниц для предотвращения печати нескольких копий.

- БЛОКИРОВАНИЕ ВОДЯНЫХ ЗНАКОВ

Блокирует текущие настройки параметра «Водяной знак» для предотвращения внесения изменений.

- БЛОКИРОВАНИЕ МАСШТАБИРОВАНИЯ

Блокирует настройку масштабирования, как показано ниже.

1 к 1  
100%

## ■ Вставить команду/файл (только для Windows® 95/98/Me)

Эта функция позволяет выполнять следующие действия.

- Вставлять файл на печать или файл в формате TIFF в задание на печать.
- Вставлять в задание на печать текстовую строку.
- Вставлять в задание на печать макрос, сохраненный в памяти принтера.

## ■ Защита страницы

«Защита страницы» является настройкой, которая резервирует дополнительную память для создания полностраничных изображений.

Варианты выбора – **АВТО**, **ВЫКЛ** и **По умолчанию для принтера**.

Функция защиты страницы позволяет принтеру создать в памяти полностраничное изображение для печати до момента физического прохождения бумаги через принтер. Используйте эту функцию, если изображение очень сложное, и принтеру придется дожидаться окончания обработки изображения до начала печати.

## ■ Печать даты и времени

Если эта функция включена, в документе будут напечатаны дата и время.

## ■ Регулировка плотности

Позволяет увеличивать или уменьшать плотность печати.

 **Примечание**

Регулировка плотности недоступна, если для параметра **Разрешение** установлено значение **HQ 1200**.

■ **Распечатка сообщений об ошибках**

Пользователь может выбрать, будет ли принтер печатать отчеты об ошибках. Для получения дополнительной информации см. *Распечатка сообщений об ошибках* на стр. 91.

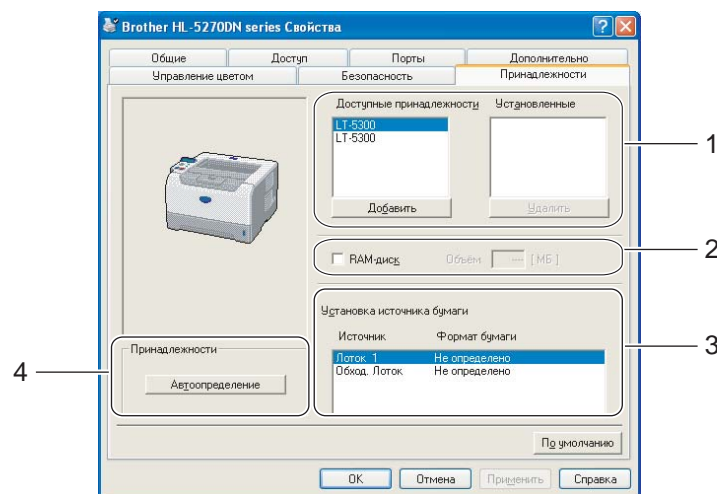
Варианты выбора – **По умолчанию для принтера (ВЫКЛ), ВКЛ и ВЫКЛ**.

**Вкладка «Принадлежности»**

 **Примечание**

В меню **Пуск** выберите **Панель управления**, затем **Принтеры**<sup>1</sup>. Щелкните правой кнопкой мыши значок **«Brother HL-5270DN series»** и выберите **«Свойства»**, чтобы получить доступ к вкладке **«Принадлежности»**.

<sup>1</sup> Принтеры и факсы для пользователей Windows® XP.



■ **Доступные принадлежности (1)**

Принадлежности, установленные на принтере, можно добавлять и удалять вручную. Настройки лотка будут соответствовать установленным принадлежностям.

■ **РАМ-ДИСК (2)**

Объем ram-диска, который был установлен, можно определить с помощью панели управления. Чтобы узнать объем ram-диска, установите флажок «RAM-диск» и нажмите «Автоопределение». Для получения дополнительной информации см. *Повторная печать из RAM* на стр. 52.

■ **Установка источника подачи бумаги (3)**

Эта функция распознает формат бумаги в каждом лотке для бумаги.

## ■ Автоматическое определение принадлежностей принтера (4)

С помощью функции **Автоопределение** выполняется поиск установленных в текущий момент дополнительных принадлежностей устройства и отображаются доступные настройки драйвера принтера. Если щелкнуть **Автоопределение**, появится список принадлежностей, установленных на принтере. Принадлежности можно добавлять и удалять вручную.



### Примечание

При некоторых обстоятельствах функция **Автоопределение** недоступна.

## Вкладка «Поддержка»



### ■ Версия (1)

Отображение версии драйвера принтера.

### ■ Обновление через сеть Интернет (2)

Поиск обновленных драйверов на веб-сайте Brother, а также автоматическая загрузка драйвера принтера на компьютер и его обновление.

### ■ Brother Solutions Center (3)

Brother Solutions Center (<http://solutions.brother.com>) – это веб-сайт, на котором представлена информация об этом и других изделиях компании Brother и можно найти ответы на часто задаваемые вопросы, руководства пользователя, обновления драйверов и советы по использованию принтера.

### ■ Печать установок (4)

Печать страниц с информацией о настройке внутренних параметров принтера.

### ■ Печать шрифтов (5)

Печать страниц с информацией о встроенных шрифтах принтера.

### ■ Проверить установку... (6)

Отображение текущих установок принтера.

## Функции драйвера принтера BR-Script (эмуляция языка PostScript® 3™) (для Windows®)

Для получения дополнительной информации см. **Справку** драйвера принтера.

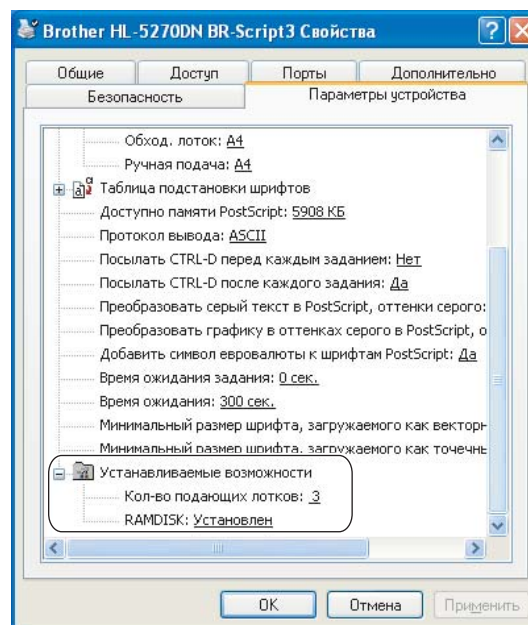
### **Примечание**

На иллюстрациях в этом разделе приведены снимки экранов из HL-5270DN Windows® XP.

В зависимости от модели принтера и операционной системы изображение на экране может выглядеть по-разному.

### Вкладка «Параметры устройства»

Выберите установленные принадлежности.



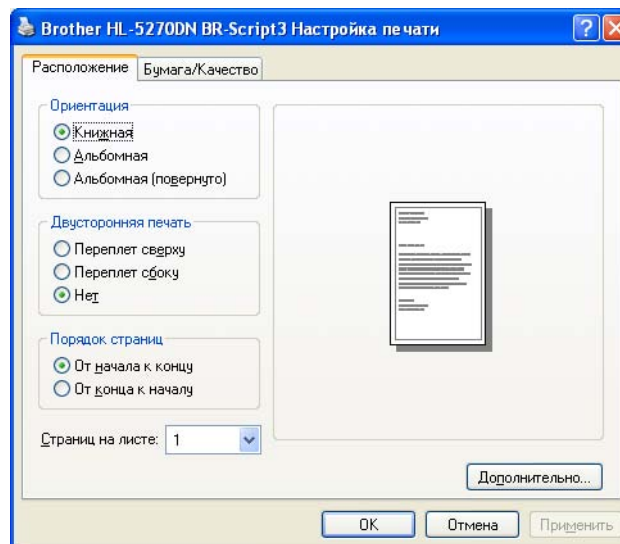
## Настройка печати

### **Примечание**

При использовании Windows NT® 4.0, Windows® 2000 или XP для доступа к диалоговому окну «Свойства печати» на вкладке **Общие** диалогового окна **Brother HL-5270DN BR-Script3 Свойства** щелкните **Настройка печати....**

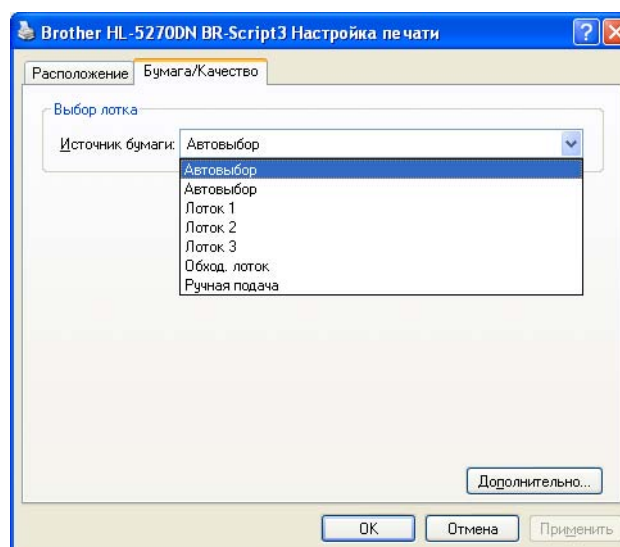
#### ■ Вкладка «Расположение»

Чтобы изменить настройки расположения, выберите настройки **Ориентация**, **Двусторонняя печать**, **Порядок страниц** и **Страниц на листе**.

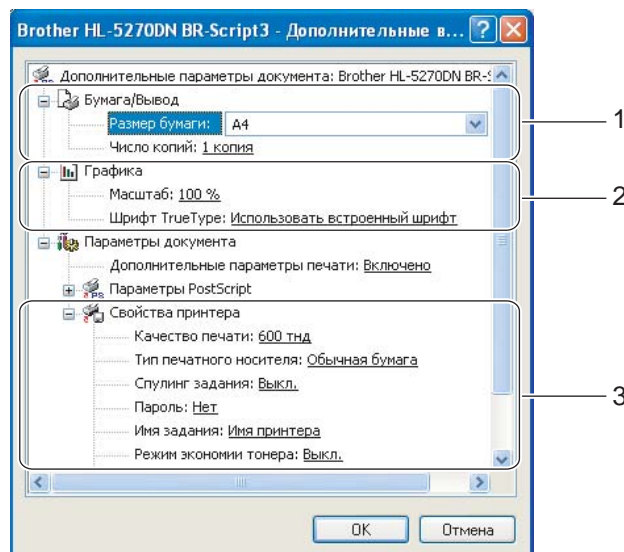


#### ■ Вкладка «Бумага/Качество»

Выберите **Источник бумаги**.



## Дополнительные возможности



- 1 Выберите **Размер бумаги** и **Число копий** (1).
- 2 Установите настройки **Масштаб** и **Шрифт TrueType** (2).
- 3 Можно изменить настройки, выбрав настройку в списке **Свойства принтера** (3).
  - Качество печати
  - Тип печатного носителя
  - Спулинг задания
  - Пароль
  - Имя задания
  - Режим экономии тонера  
Эксплуатационные затраты можно уменьшить, включив **Режим экономии тонера**, что уменьшит плотность печати.
  - Время ожидания  
См. *Параметры устройства* на стр. 31.
  - Блокир. полутон. раstra
  - BR-Script Level

## Функции драйвера принтера (для Macintosh®)

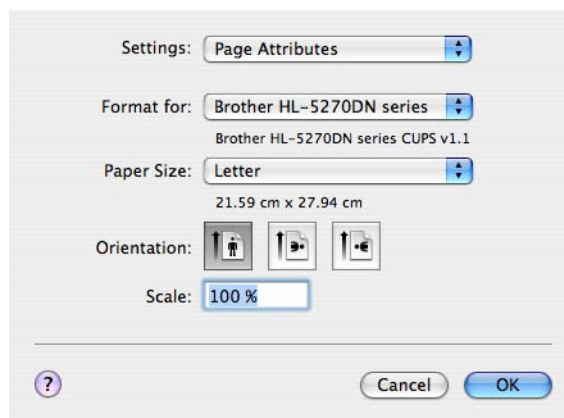
Этот принтер поддерживает Mac OS® от 9.1 до 9.2 и Mac OS® X 10.2.4 или более поздней версии.

### Примечание

На иллюстрациях в этом разделе приведены снимки экранов из Mac OS® X 10.4. В зависимости от операционной системы изображения на экране Macintosh® могут выглядеть по-разному.

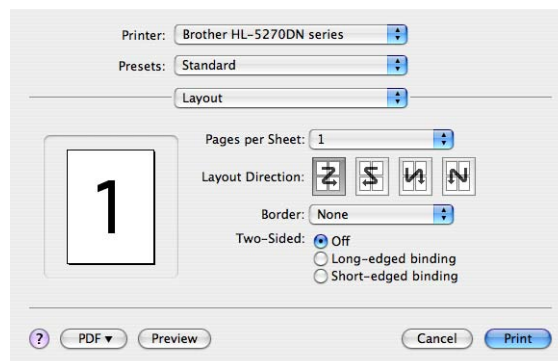
## Page Setup

Можно задать параметры **Paper Size**, **Orientation** и **Scale**.



## Layout

Установите **Pages per Sheet**, **Layout direction** и **Border**.



### ■ Pages per Sheet

Укажите количество страниц, которое будет печататься на каждой стороне листа.

### ■ Layout Direction

Выбрав количество страниц на листе, можно также установить направление расположения.

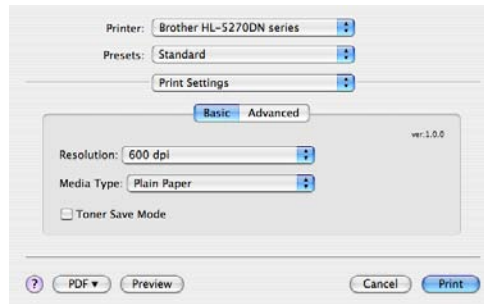
### ■ Border

Используйте эту функцию, чтобы добавить рамку.

## Print Settings

Можно изменить настройки, выбрав настройку в списке **Print Settings**.

Вкладка **Basic**



### ■ Resolution

Можно выбрать следующие разрешения:

- 300 dpi
- 600 dpi
- HQ 1200
- 1200 dpi



### Примечание

Если используется настройка высокого качества печати 1200 dpi (1200 × 1200 dpi), скорость печати снижается.

### ■ Media Type

Можно выбрать следующие типы печатных носителей:

- Plain Paper
- Thin Paper
- Thick Paper
- Thicker Paper
- Bond Paper
- Transparencies
- Envelopes
- Env.Thick
- Env.Thin
- Recycled Paper

### ■ Toner Save Mode

Эксплуатационные затраты можно уменьшить, включив режим Toner save, что уменьшит плотность печати.

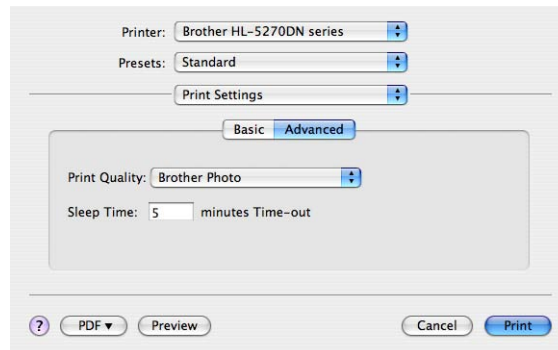


### Примечание

- Использовать Toner Save для печати фотографий или изображений в оттенках серого не рекомендуется.

- **Toner Save Mode** недоступен для разрешения **1200 dpi** или **HQ 1200**.

## Вкладка **Advanced**



### ■ **Print Quality**

Можно выбрать следующее качество печати:

- **Brother Photo**

Это режим печати фотографий (приоритет оттенков). Эта настройка предназначена для печати фотографий с непрерывной градацией. Переходы между различными оттенками серого будут выполняться плавно.

- **Brother Graphics**

Это режим печати графических документов (приоритет контрастности). Эта настройка предназначена для печати текста и графиков, например деловых документов и презентаций. Переходы между затененными областями будут выделяться контрастно.

- **Generic**

Это стандартный узор полутона в Mac® OS X. При использовании этого режима печати документов скорость печати увеличивается. Используйте этот режим на компьютерах Mac® с небольшим объемом памяти.

### ■ **Sleep Time**

Если в течение определенного времени принтер не получает данные, то он переходит в режим ожидания. В режиме ожидания принтер работает так, как если бы он был выключен. Настройка по умолчанию для таймаута составляет 5 минут. В интеллектуальном режиме ожидания автоматически устанавливается наиболее подходящий таймаут в зависимости от частоты использования принтера. Пока принтер находится в режиме ожидания светодиод выключен, но принтер, тем не менее, может получать данные. При получении файла или документа на печать или нажатии одной из кнопок принтер автоматически активируется для печати.

## **Монитор состояния (для пользователей Mac® X 10.2.4 или более поздней версии)**

Показывает состояние принтера (любые ошибки, которые возникают в принтере) в процессе печати. Чтобы включить монитор состояния, запустите **BrStatusMonitor.app** (на **Macintosh HD** (загрузочный **lbcg**) выберите **Library, Printers, Brother, Utilities**).

## Удаление драйвера принтера

---

Удалить установленный драйвер принтера можно следующим образом.



### Примечание

---

- Выполнение этих действий невозможно, если драйвер принтера был установлен с помощью функции Windows “Установка принтера”.
  - После удаления драйвера рекомендуется перезагрузить компьютер, чтобы удалить файлы, которые использовались в процессе удаления.
- 

## Драйвер принтера для Windows®

### Для Windows® XP

- 1 Щелкните **Пуск, Все программы**, затем имя принтера.
- 2 Щелкните **Удалить**.
- 3 Следуйте инструкциям на экране.

### Для Windows® 95/98/Me/2000 и Windows NT® 4.0

- 1 Щелкните **Пуск, Программы**, затем имя принтера.
- 2 Щелкните **Удалить**.
- 3 Следуйте инструкциям на экране.

## Драйвер лазерного принтера Brother для Macintosh®

### Для Mac OS® X 10.2.4 или более поздней версии

- 1 Отсоедините кабель USB принтера от Macintosh.
- 2 Перезагрузите Macintosh®.
- 3 Войдите в систему с правами 'администратора'.
- 4 Выполните **Printer Setup Utility**<sup>1</sup> (в меню **Go** выберите **Applications, Utilities**), затем выберите удаляемый принтер и щелкните **Delete**.
- 5 Перетащите папку **HL-MFLPro** (на **Macintosh HD** (загрузочный диск) выберите **Library, Printers, Brother**) в папку Trash и очистите эту папку.
- 6 Перезагрузите Macintosh®.

<sup>1</sup> **Print Center** для пользователей Mac OS® X 10.2

### Для Mac OS® версий 9.1–9.2

- 1 Откройте папку **Extensions**, находящуюся в папке **System Folder** на **Macintosh HD**.
- 2 Перетащите все перечисленные ниже файлы из папки **Extensions** в **trash**.
  - BR\_PrintMonitor(laser)
  - Brother Laser
  - Brother Laser(IP)



#### Примечание

В папке может находиться несколько файлов USB Print Driver(BRXXX)<sup>1</sup> и BR\_PrintMonitor(BXX)<sup>1</sup>, расширения которых имеют различные окончания.

<sup>1</sup> 'x' означает модель принтера.

- 3 Перезагрузите Macintosh®.
- 4 После перезагрузки компьютера можно очистить корзину.

# Программное обеспечение

## Программное обеспечение для сетей

### BRAdmin Professional (для Windows®)

BRAdmin Professional – это утилита для управления подключенными к сети принтерами Brother, которые работают в Windows® 95/98/Me/2000/XP и Windows NT® 4.0. Эта программа облегчает конфигурирование и проверку состояния принтера, подключенного к сети.

### BRAdmin Light (для Macintosh®)

Программное обеспечение Brother BRAdmin Light – это приложение Java™, предназначенное для использования в среде Apple® Mac OS® X. Оно поддерживает некоторые функции программного обеспечения BRAdmin для Windows®. Так, с помощью программного обеспечения BRAdmin Light можно изменять настройки сети и обновлять микропрограмму на принтерах Brother с поддержкой сети и многофункциональных устройствах.

### Мастер развертывания драйверов (для Windows®)

Эта программа установки включает в себя драйвер принтера для Windows® и драйвер сетевого порта Brother (LPR и NetBIOS). Если администратор устанавливает драйвер принтера и драйвер порта с помощью этого приложения, то он может сохранить файл на файловом сервере или отправить его пользователям по электронной почте. Затем каждому пользователю следует просто открыть этот файл, и драйвер принтера, драйвер порта, IP-адрес и т.п. будут автоматически скопированы на их компьютеры.

### Программное обеспечение для сетевой печати (для Windows®)

Эта программа установки включает в себя мониторы портов (программное обеспечение для печати в одноранговой сети). Они позволяют печатать через сеть (LAN) в Windows®.

### Web BRAdmin (для Windows®)

Программа Web BRAdmin предназначена для управления всеми устройствами Brother, подключенными к локальной или глобальной сети. Устанавливая серверную утилиту Web BRAdmin на компьютер с запущенным IIS<sup>1</sup>, администратор при помощи веб-браузера может подключиться к серверу Web BRAdmin, который в свою очередь соединяется с самим устройством. В отличие от программы BRAdmin Professional, которая предназначена только для систем Windows®, серверную утилиту Web BRAdmin можно использовать с любого клиентского компьютера, оснащенного веб-браузером, поддерживающим Java 2.

Web BRAdmin можно загрузить с нашего веб-сайта. Посетите наш веб-сайт <http://solutions.brother.com>.

<sup>1</sup> Internet Information Server 4.0 или 5.0

Web BRAdmin и Internet Information Server 4.0 поддерживаются следующими операционными системами.

- Windows NT® 4.0 Server

Web BRAdmin и Internet Information Service 5.0 поддерживаются следующими операционными системами.

- Windows® 2000 Server
- Windows® 2000 Advanced Server
- Windows® 2000 Professional

Web BAdmin и Internet Information Service 5.1 поддерживаются следующими операционными системами.

- Windows® XP Professional

## Информация о режимах эмуляции

В принтере предусмотрены следующие режимы эмуляции. Настройки можно изменять при помощи панели управления или веб-браузера.

### ■ Режим HP LaserJet

Режим HP LaserJet (или режим HP) – это режим эмуляции, в котором принтер поддерживает язык PCL6 лазерного принтера Hewlett-Packard® LaserJet. Этот тип лазерного принтера поддерживают многие приложения. В этом режиме принтер будет оптимально работать с этими приложениями.

### ■ Режим BR-Script 3

BR-Script является исходным языком описания страниц Brother и интерпретатором эмуляции языка PostScript®. Принтер поддерживает уровень 3. С помощью интерпретатора BR-Script принтера можно управлять текстом и графикой на страницах.

Для получения технической информации о командах PostScript® см. следующие руководства.

- Adobe Systems Incorporated. PostScript® Language Reference, 3rd edition. Addison-Wesley Professional, 1999. ISBN: 0-201-37922-8
- Adobe Systems Incorporated. PostScript® Language Program Design. Addison-Wesley Professional, 1988. ISBN: 0-201-14396-8
- Adobe Systems Incorporated. PostScript® Language Tutorial and Cookbook. Addison-Wesley Professional, 1985. ISBN: 0-201-10179-3

### ■ Режимы EPSON FX-850 и IBM Proprinter XL

Режимы EPSON FX-850 и IBM Proprinter XL являются режимами эмуляции, которые поддерживаются принтером в соответствии с отраслевым стандартом для матричных принтеров. Некоторые приложения поддерживают эти эмуляции матричных принтеров. Используйте эти режимы эмуляции для оптимальной работы принтера при печати из подобных приложений.

## Автоматический выбор эмуляции

Принтер оснащен функцией автоматического выбора эмуляции, которая включена по умолчанию. Это позволяет автоматически изменять режим эмуляции в соответствии с типом получаемых данных.

Настройки можно изменять при помощи панели управления или веб-браузера.

Принтер может выбирать следующие комбинации.

| Настройка 1 (по умолчанию) | Настройка 2       |
|----------------------------|-------------------|
| HP LaserJet                | HP LaserJet       |
| BR-Script 3                | BR-Script 3       |
| EPSON FX-850               | IBM ProPrinter XL |

## Автоматический выбор интерфейса

---

Принтер оснащен функцией автоматического выбора интерфейса, которая включена по умолчанию. Это позволяет автоматически изменять интерфейс на параллельный IEEE 1284, USB или Ethernet в зависимости от интерфейса, принимающего данные.

При использовании параллельного интерфейса высокоскоростную или двунаправленную параллельную связь можно включить или отключить с помощью кнопок панели управления для доступа к пункту **ПАРАЛЛЕЛЬНЫЙ** в меню **ИНТЕРФЕЙС**. (См. *Таблица меню* на стр. 56) Если для режима автоматического выбора интерфейса включена настройка по умолчанию, просто подсоедините интерфейсный кабель к принтеру. При подсоединении и отсоединении кабеля всегда выключайте и компьютер, и принтер.



### Примечание

---

Для выполнения этой функции потребуется несколько секунд. Если необходимо ускорить печать, выберите необходимый интерфейс вручную с помощью кнопок панели управления для доступа к пункту **ВЫБРАТЬ** в меню **ИНТЕРФЕЙС**.

---

Если обычно используется только один интерфейс, его рекомендуется выбрать с помощью меню **ИНТЕРФЕЙС**. Если выбран только один интерфейс, для него принтер выделит весь входной буфер.

# 4

## Панель управления

### Панель управления

На панели управления данного принтера находится экран ЖКД, семь кнопок и один светодиодный индикатор. На дисплее могут отображаться различные сообщения с длиной строки 16 символов. Светодиодный индикатор используется для отображения текущего состояния принтера.



## Кнопки

С помощью семи кнопок (**Go**, **Job Cancel**, **Reprint**, **+**, **-**, **Back**, **Set**) можно управлять основными операциями принтера, а также изменять различные параметры.

| Кнопка            | Операции  |
|-------------------|---|
| <b>Go</b>         | Выход из меню панели управления и отмена параметров повторной печати.<br>Сброс сообщений об ошибках.<br>Пауза и возобновление печати. |
| <b>Job Cancel</b> | Используется для остановки и отмены выполняемого задания печати.  |
| <b>Reprint</b>    | Выбор меню повторной печати и установка количества дополнительных копий (1–999).  |
| <b>+</b>          | Перемещение по меню вперед.<br>Перемещение по доступным параметрам вперед.  |
| <b>-</b>          | Перемещение по меню назад.<br>Перемещение по доступным параметрам назад.  |
| <b>Back</b>       | Переход на один уровень назад в структуре меню.   |
| <b>Set</b>        | Выбор меню панели управления.<br>Установка выбранных меню и параметров.   |

### Go

При нажатии кнопки **Go** осуществляется выход из меню панели управления и принтер переходит в состояние ГОТОВ. Однако, если появится индикация ОШИБКА, изображение на панели управления изменяется только при устранении ошибки.

Печать можно приостановить, нажав кнопку **Go**. При повторном нажатии кнопки **Go** задание печати будет перезапущено. Во время паузы принтер работает в автономном режиме.



#### Примечание

Если принтер находится в режиме ПАУЗА и печать оставшихся данных выполнять не требуется, нажмите кнопку **Job Cancel**. После отмены задания принтер перейдет в состояние ГОТОВ.

### Job Cancel

С помощью нажатия кнопки **Job Cancel** можно отменить обработку или печать данных. На экране ЖКД сообщение ОТМЕНА ЗАДАНИЯ отображается до тех пор, пока задание не будет отменено. После отмены задания принтер перейдет в состояние ГОТОВ.

Если принтер не получает или не печатает данные, на экране ЖКД отображается сообщение Нет данных!!! и отменить задание невозможно.

Если нажать кнопку **Job Cancel** в открытом меню, данные повторной печати будут удалены и принтер перейдет в интерактивный режим.

## Reprint

---

Если необходимо выполнить повторную печать документа, который был только что напечатан, нажмите кнопку **Reprint**.

Повторную печать можно выполнять, когда принтер находится в состоянии ГОТОВ или ПАУЗА. Для получения дополнительной информации см. *Повторная печать документов* на стр. 52.

## Кнопка + или -

---

### Перемещение по меню на экране ЖКД

При нажатии кнопки **+** или **-**, когда принтер находится в состоянии ГОТОВ, включится автономный режим работы и на экране ЖКД отобразится меню панели управления.

Нажмите для прокрутки меню или параметров. Нажимайте или удерживайте нажатой кнопку до тех пор, пока на дисплее не отобразится необходимый параметр.

### Ввод чисел

Вводить числа можно двумя способами. Можно нажать кнопку **+** или **-** для одновременного перемещения цифры вверх или вниз либо удерживать нажатой кнопку **+** или **-** для более быстрого перемещения. Когда необходимое число введено, нажмите кнопку **Set**.

## Back

---

При нажатии кнопки **Back**, когда принтер находится в интерактивном режиме (ГОТОВ), он перейдет в автономный режим и на экране ЖКД отобразится меню.

При нажатии кнопки **Back** можно вернуться из текущего уровня меню к предыдущему уровню.

Кнопка **Back** также позволяет выбрать предыдущую цифру при вводе чисел.

При выборе параметра, который не имеет звездочки (кнопка **Set** не была нажата), кнопка **Back** позволяет перейти на предыдущий уровень меню, не изменяя при этом исходный параметр.



### Примечание

При нажатии кнопки **Set** для выбора параметра звездочка ненадолго отображается в конце дисплея. Поскольку звездочка обозначает выбранный параметр, можно легко увидеть текущие параметры при просмотре информации на экране ЖКД.

## Set

---

При нажатии кнопки **Set**, когда принтер находится в состоянии ГОТОВ, включится автономный режим работы и на экране ЖКД отобразится меню панели управления.

Кнопка **Set** позволяет выбрать отображаемое меню или параметр. После изменения настройки звездочка (\*) недолго отображается справа от сообщения.

## Светодиодный индикатор Data

Светодиодный индикатор Data используется для отображения состояния принтера.

| Светодиодная индикация | Значение                            |
|------------------------|-------------------------------------|
| Горит                  | Данные находятся в памяти принтера. |
| Мигает                 | Получение или обработка данных.     |
| Не горит               | В памяти отсутствуют данные.        |

## ЖКД

На экране ЖКД отображается текущее состояние принтера. При использовании кнопок панели управления изображение на экране ЖКД изменится.

При возникновении проблем на экране ЖКД отображается характерное сообщение об ошибке, сообщение об обслуживании или о необходимости сервисного вызова, что позволит узнать, какое действие необходимо предпринять. Для получения дополнительной информации об этих сообщениях см. *Сообщения на экране ЖКД* на стр. 89.

## Подсветка

| Цвет                  | Значение  |
|-----------------------|---|
| Не горит              | Принтер выключен или находится в режиме ожидания.   |
| Зеленый (общий)       | Готов к печати<br>Печать<br>Прогрев<br>Отмена задания   |
| Красный (ошибка)      | Неполадка принтера.   |
| Оранжевый (настройка) | Принтер работает в автономном режиме.<br>Выбор меню<br>Установка числа операций повторной печати<br>Пауза |

## Сообщения на экране ЖКД

### Сообщения о состоянии принтера

В следующей таблице представлены сообщения о состоянии принтера во время нормальной работы:

| Сообщение о состоянии принтера | Значение   |
|--------------------------------|--|
| ИГНОР ДАННЫЕ                   | Принтер игнорирует данные, обработанные с помощью драйвера PS.                             |
| ОТМЕНА ЗАДАНИЯ                 | Отмена задания.  |
| Инициализация                  | Выполняется настройка принтера.  |
| ПАУЗА                          | Приостановка операций принтером. Нажмите кнопку <b>Go</b> , чтобы запустить принтер снова. |
| ДЛЯ НАЧАЛА ПЕЧАТИ НАЖМИТЕ SET  | Нажмите кнопку <b>Set</b> для начала печати.   |
| ПЕЧАТЬ                         | Печать.  |
| ОБРАБОТКА                      | Обработка данных.  |
| ЕМКОСТЬ RAM=XX МБ              | Память принтера составляет XX МБ.  |
| ГОТОВ                          | Готов к печати.  |
| СБРОС НА ЗАВОД НАСТРОЙКИ       | Восстановление настроек принтера, установленных по умолчанию.                              |
| СБРОС НА ПОЛЬЗ НАСТРОЙКИ       | Восстановление настроек принтера, установленных пользователем.                             |
| РАЗРЕШ АДАПТ                   | Печать с пониженным разрешением.   |
| САМОПРОВЕРКА                   | Выполнение самодиагностики.  |
| ОЖИДАНИЕ                       | Состояние ожидания.  |
| ПРОГРЕВ                        | Принтер прогревается.  |
| ОХЛАЖДЕНИЕ                     | Принтер остывает.  |

## Повторная печать документов

---

### Повторная печать из RAM

Повторную печать можно выполнять из оперативной памяти (RAM). Данные повторной печати в RAM будут удалены при выключении принтера.

При использовании RAM для повторной печати:

- 1 На панели управления нажмите кнопку **Set**.
- 2 Нажмите кнопку **+** или **-**, чтобы выбрать **НАСТРОЙКА**. Нажмите кнопку **Set**.
- 3 Нажмите кнопку **+** или **-**, чтобы выбрать **ЕМК ДИСКА**. Нажмите кнопку **Set**.
- 4 Текущий размер RAM-диска составляет 0 МБ. Нажмите кнопку **+**, чтобы увеличить размер RAM для повторной печати с шагом 1 МБ.
- 5 Нажмите кнопку **Set**.



#### Примечание

---

При увеличении размера RAM для печати с защитой рабочая область принтера уменьшается и снижается его производительность. Убедитесь, что после завершения печати с защитой размер RAM-диска сброшен на 0 МБ.

---

Рекомендуется установить больше памяти RAM, если требуется печать большого объема защищенных данных. (См. *Установка дополнительной памяти* на стр. 69.)

### Повторная печать последнего задания

Можно выполнить повторную печать данных из последнего задания печати без необходимости повторной отправки этого задания с компьютера.



#### Примечание

---

- Если на панели управления для параметра **ПОВТОРНАЯ ПЕЧАТЬ** установлено значение **ВЫКЛ.** и нажата кнопка **Reprint**, на экране ЖКД быстро отобразится сообщение **НЕТ СОХР ДАННЫХ**.
  - Если необходимо отменить повторную печать, нажмите кнопку **Job Cancel**.
  - Если в принтере недостаточно памяти для спулинга данных задания печати, будет напечатана только последняя страница.
  - При нажатии кнопки **-** или **+** количество копий для повторной печати уменьшается или увеличивается. Для параметра **ЧИСЛО КОПИЙ** можно установить значение от 1 до 999.
  - Для получения дополнительной информации о настройках драйвера принтера см. *Параметры устройства* на стр. 31.
-

## Повторная печать последнего задания три раза

- 1 Обязательно установите для параметра ПОВТОРНАЯ ПЕЧАТЬ значение ВКЛ. с помощью кнопок панели управления для входа в меню НАСТРОЙКА.



### Примечание

Если печать осуществляется с помощью драйвера, поставляемого с принтером, параметры для спулинга задания в драйвере принтера имеют приоритет над настройками, выполненными на панели управления. Для получения дополнительной информации см. *Параметры устройства* на стр. 31.

- 2 Нажмите кнопку **Reprint**.  
При слишком долгом ожидании продолжения операции с помощью кнопки панели управления принтер автоматически устанавливает значение для параметра ПОВТОРНАЯ ПЕЧАТЬ.

ЧИСЛО КОПИЙ=1

- 3 Нажмите кнопку **+** дважды.

ЧИСЛО КОПИЙ=3

- 4 Нажмите кнопку **Set** или **Reprint**.

ПЕЧАТЬ



ЧИСЛО КОПИЙ=1



### Примечание

- При нажатии кнопки **Go** дважды принтер сохранит значение параметра ПОВТОРНАЯ ПЕЧАТЬ.
- При необходимости повторной печати данных и нажатии кнопки **Go** на экране ЖКД отобразится сообщение ДЛЯ НАЧАЛА ПЕЧАТИ НАЖМИТЕ SET. Нажмите кнопку **Set** или **Reprint** для начала повторной печати или нажмите кнопку **Go** еще раз для отмены задания повторной печати.

## Печать защищенных данных

### ■ Защищенные данные

Печать документов, защищенных паролем, могут выполнять только те пользователи, которым известен пароль. Принтер не выполнит печать документа при его отправке на печать. Чтобы выполнить печать документа, необходимо использовать панель управления принтера (для ввода пароля) или подключиться к принтеру с помощью веб-браузера. Защищенные данные будут удалены после печати одной копии.

Если область для спулинга данных заполнена, самые старые данные будут удалены в первую очередь. Порядок удаления данных не связан с порядком повторной печати.

Если необходимо удалить данные из буфера, можно выполнить эту операцию с помощью панели управления или приложения управления через Интернет.



### Примечание

- Данные повторной печати будут удалены при выключении принтера.
- Для получения дополнительной информации о настройках драйвера принтера см. *Параметры устройства* на стр. 31.

 **Примечание**

При вводе имени пользователя или имени задания из драйвера принтера можно использовать только следующие знаки. Если будет введен знак, который выделен серым цветом в таблице ниже, то на экране ЖКД вместо него отобразится пробел.

Windows Cyrillic Code Page1251

|     |     |     |     |     |     |     |     |     |     |     |     |     |     |     |
|-----|-----|-----|-----|-----|-----|-----|-----|-----|-----|-----|-----|-----|-----|-----|
| Б   | Г   | У   | Ф   | Х   | Ц   | Ч   | Ш   | Щ   | Ъ   | Ы   | Ь   | Э   | Ю   | Я   |
| 128 | 129 | 130 | 131 | 132 | 133 | 134 | 135 | 136 | 137 | 138 | 139 | 140 | 141 | 142 |
| И   | Й   | К   | Л   | М   | Н   | О   | П   | Р   | С   | Т   | У   | Ф   | Х   | Ц   |
| 144 | 145 | 146 | 147 | 148 | 149 | 150 | 151 | 152 | 153 | 154 | 155 | 156 | 157 | 158 |
| а   | б   | в   | г   | д   | е   | ж   | з   | и   | й   | к   | л   | м   | н   | о   |
| 160 | 161 | 162 | 163 | 164 | 165 | 166 | 167 | 168 | 169 | 170 | 171 | 172 | 173 | 174 |
| р   | с   | т   | у   | ф   | х   | ц   | ч   | ш   | щ   | ъ   | ы   | ь   | э   | ю   |
| 176 | 177 | 178 | 179 | 180 | 181 | 182 | 183 | 184 | 185 | 186 | 187 | 188 | 189 | 190 |
| А   | Б   | В   | Г   | Д   | Е   | Ж   | З   | И   | Й   | К   | Л   | М   | Н   | О   |
| 192 | 193 | 194 | 195 | 196 | 197 | 198 | 199 | 200 | 201 | 202 | 203 | 204 | 205 | 206 |
| Р   | С   | Т   | У   | Ф   | Х   | Ц   | Ч   | Ш   | Щ   | Ъ   | Ы   | Ь   | Э   | Ю   |
| 208 | 209 | 210 | 211 | 212 | 213 | 214 | 215 | 216 | 217 | 218 | 219 | 220 | 221 | 222 |
| а   | б   | в   | г   | д   | е   | ж   | з   | и   | й   | к   | л   | м   | н   | о   |
| 224 | 225 | 226 | 227 | 228 | 229 | 230 | 231 | 232 | 233 | 234 | 235 | 236 | 237 | 238 |
| р   | с   | т   | у   | ф   | х   | ц   | ч   | ш   | щ   | ъ   | ы   | ь   | э   | ю   |
| 240 | 241 | 242 | 243 | 244 | 245 | 246 | 247 | 248 | 249 | 250 | 251 | 252 | 253 | 254 |

**Печать защищенных данных**

- 1 Нажмите кнопку **Reprint**. Если данные отсутствуют, на экране ЖКД отобразится сообщение **НЕТ СОХР ДАННЫХ**.

- 2 Нажмите кнопку **+** или **-**, чтобы выбрать **ЗАЩИЩЕННЫЙ** ФАЙЛ. Нажмите кнопку **Set**.

- 3 Нажмите кнопку **+** или **-**, чтобы выбрать имя пользователя. Нажмите кнопку **Set**.

- 4 Нажмите кнопку **+** или **-**, чтобы выбрать задание. Нажмите кнопку **Set**.

- 5 Введите пароль. Нажмите кнопку **Set**.

 **Примечание**

Принтер выйдет из этого меню после тайм-аута.

- 6 Нажмите кнопку **Set** или **Reprint**.  
При нажатии кнопки **Go** на экране ЖКД отобразится сообщение **ДЛЯ НАЧАЛА ПЕЧАТИ НАЖМИТЕ SET**.



**Отмена задания повторной печати**

Если необходимо отменить текущее задание повторной печати, нажмите кнопку **Job Cancel**. Кнопка **Job Cancel** также позволяет отменить приостановленное задание повторной печати.

## Использование меню экрана ЖКД панели управления

При использовании кнопок меню (+, -, **Set** или **Back**) помните следующие основные правила.

- Если операции на панели управления не выполняются в течение 30 секунд, на экране ЖКД автоматически появится сообщение ГОТОВ.
- При нажатии кнопки **Set** для выбора параметра в конце экрана ЖКД быстро отобразится звездочка. После этого на экране ЖКД отобразится предыдущий уровень меню.
- После изменения состояния или параметра нажатие кнопки **Back** до **Set** приведет к тому, что на экране ЖКД отобразится предыдущий уровень меню; при этом исходное значение параметра не будет изменено.
- Существует два способа ввода чисел. Можно нажать кнопку + или - для одновременного перемещения цифры вверх или вниз либо удерживать нажатой кнопку + или - для более быстрого перемещения. Число, которое мигает, можно изменить.

**Например: если в качестве приоритетного лотка для подачи бумаги используется обходной лоток, установите для параметра СНАЧАЛА УН. ЛОТ. значение ВКЛ следующим образом.**

Значение по умолчанию – ВЫКЛ. Измените это значение на ВКЛ, если это необходимо.

- 1 Чтобы переключить принтер в автономный режим, нажмите любую из кнопок **Menu** (+, -, **Set** или **Back**).

ГОТОВ



ИНФОРМАЦИЯ

- 2 Нажмите кнопку + или -, чтобы выбрать БУМАГА.

БУМАГА

- 3 Чтобы перейти на следующий уровень меню, нажмите кнопку **Set**.

ИСТОЧНИК

- 4 Нажмите кнопку + или -, чтобы выбрать СНАЧАЛА УН. ЛОТ..

СНАЧАЛА УН. ЛОТ.

- 5 Нажмите кнопку **Set**.

=ВЫКЛ \*

- 6 Нажмите кнопку +, чтобы выбрать ВКЛ.

=ВКЛ

- 7 Нажмите кнопку **Set**.  
В конце экрана ЖКД быстро отобразится звездочка \*.  
Текущий параметр отмечается \*.

=ВКЛ \*

## Таблица меню

Всего существует восемь меню. Для получения дополнительной информации о разделах, доступных в каждом меню, см. таблицы ниже.

### Примечание

Далее приводятся названия лотков для бумаги, отображающиеся на экране ЖКД панели управления.

- Стандартный лоток для бумаги: ЛОТОК1
- Обходной лоток: УНИВ. ЛОТОК
- Дополнительный нижний лоток: ЛОТОК2 или ЛОТОК3

## ИНФОРМАЦИЯ

| Подменю          | Параметры меню    | Описания   |
|------------------|-------------------|--|
| УСТАН ПАРАМ ПЕЧ  |                   | Печать страницы установок принтера.  |
| ТЕСТ ПЕЧАТИ      |                   | Печать пробной страницы.   |
| ДЕМОПЕЧАТЬ       |                   | Печать демонстрационной страницы.  |
| ПЕЧАТЬ СП ФАЙЛОВ |                   | Печать списка данных, сохраненных во встроенной памяти.  |
| ПЕЧАТЬ ШРИФТОВ   |                   | Печать списка шрифтов и образцов.  |
| ВЕРСИЯ           | СЕР НМ=#####      | Отображение серийного номера принтера.   |
|                  | ВЕРСИЯ ROM=####   | Отображение версии основной микропрограммы.  |
|                  | ДАТА ROM=##/##/## | Отображение даты основной микропрограммы.  |
|                  | СЕТ ВЕРСИЯ=####   | Отображение версии сетевой микропрограммы.   |
|                  | СЕТ ДАТА=##/##/## | Отображение даты сетевой микропрограммы.   |
|                  | ЕМКОСТЬ RAM=###МВ | Отображение размера памяти принтера.   |
| ТЕХ ОБСЛУЖИВАНИЕ | СЧЕТЧИК СТРАНИЦ   | Отображение текущего общего количества напечатанных страниц.   |
|                  | СЧЕТЧИК БАРАБАНА  | Отображение количества страниц, напечатанных с помощью узла фотобарабана.  |
|                  | ОСТ РЕСУРС БАРАБ  | Отображение количества страниц, которое осталось напечатать с помощью узла фотобарабана.   |
|                  | РЕСУР КОМП ПБ УН  | Отображение количества страниц, которое осталось напечатать с помощью комплекта подачи бумаги обходного лотка. См. <i>Замена деталей, требующих периодического технического обслуживания</i> на стр. 81. |

## ИНФОРМАЦИЯ

| Подменю | Параметры меню   | Описания   |
|---------|------------------|--|
|         | ОСТ РЕС КОМП ПБ1 | Отображение количества страниц, которое осталось напечатать с помощью комплекта подачи бумаги лотка 1. См. <i>Замена деталей, требующих периодического технического обслуживания</i> на стр. 81. |
|         | ОСТ РЕС КОМП ПБ2 | Отображение количества страниц, которое осталось напечатать с помощью комплекта подачи бумаги лотка 2. См. <i>Замена деталей, требующих периодического технического обслуживания</i> на стр. 81. |
|         | ОСТ РЕС КОМП ПБ3 | Отображение количества страниц, которое осталось напечатать с помощью комплекта подачи бумаги лотка 3. См. <i>Замена деталей, требующих периодического технического обслуживания</i> на стр. 81. |
|         | ОСТ РЕС УЗЛ ТЕРМ | Отображение количества страниц, которое осталось напечатать с помощью узла термозакрепления.   |
|         | ОСТ РЕСУРС ЛАЗЕР | Отображение количества страниц, которое осталось напечатать с помощью блока лазера.  |


## БУМАГА

| Подменю          | Параметры                                     | Описания   |
|------------------|---|--|
| ИСТОЧНИК         | <b>АВТО</b> */УН/ЛОТОК1/ЛОТОК2/<br>ЛОТОК3     | Выбор лотка, который будет использоваться.   |
| ПРИОРИТЕТ        | <b>УН</b> >Л1>Л2>Л3*/Л1>Л2>Л3>УН/<br>Л1>Л2>Л3 | Если для параметра ИСТОЧНИК установлено значение АВТО: Выбор порядка использования принтером лотков для бумаги, в которых находится бумага одинакового формата.  |
| СНАЧАЛА УН. ЛОТ. | ВКЛ/ <b>ВЫКЛ</b> *                            | Выбор использования обходного лотка для подачи бумаги в качестве приоритетного.  |
| РАЗМЕР УН ЛОТКА  | <b>ЛЮБОЙ</b> */LETTER/LEGAL/A4...             | Выбор формата бумаги для обходного лотка.  |
| ФОРМАТ УН ПОСТ.  | <b>ВЫКЛ</b> */ОБЫЧНАЯ<br>БУМАГА/ТОНКАЯ БУМАГА | Выбор типа печатного носителя бумаги, которая вставляется в обходной лоток. При выборе типа печатного носителя с помощью этого параметра (за исключением значения ВЫКЛ) значение параметра «Тип печатного носителя», установленное в драйвере принтера, будет проигнорировано. |
| РУЧНАЯ ПОДАЧА    | <b>ВЫКЛ</b> */ВКЛ                             | Выбор подачи бумаги вручную.   |
| РАЗМЕР БУМ/ЛОТ1  | <b>ЛЮБОЙ</b> */LETTER/LEGAL/A4...             | Выбор формата бумаги, которая загружается в стандартный лоток для бумаги.  |




Значения по умолчанию обозначены жирным шрифтом и звездочкой.


**БУМАГА**

| Подменю   | Параметры                                   | Описания  |
|---|---|---|
| РАЗМЕР БУМ/ЛОТ2   | <b>ЛЮБОЙ*</b> /LETTER/LEGAL/A4...           | Выбор формата бумаги, которая загружается в дополнительный нижний лоток для бумаги. |
| РАЗМЕР БУМ/ЛОТ3   | <b>ЛЮБОЙ*</b> /LETTER/LEGAL/A4...           | Выбор формата бумаги, которая загружается в дополнительный нижний лоток для бумаги. |
| ДВУСТОРО ПЕЧАТЬ   | <b>ВЫКЛ*</b> /ВКЛ (ПР/ДЛ СТ)/ВКЛ (ПР/КР СТ) | Выбор автоматической печати на обеих сторонах бумаги.                               |
|  Значения по умолчанию обозначены жирным шрифтом и звездочкой. |   |   |


**КАЧЕСТВО**

| Подменю   | Параметры                                 | Описания  |
|---|---|---|
| РАЗРЕШЕНИЕ  | 300/ <b>600*</b> /HQ1200/1200             | Выбор разрешения печати 300, 600 или 1200 точек на дюйм либо HQ1200 (2400x600 тнд). |
| ЭКОНОМИЯ ТОНЕРА   | <b>ВЫКЛ*</b> /ВКЛ                         |   |
| ПЛОТНОСТЬ   | -6/-5/-4/-3/-2/-1/ <b>0*</b> /1/2/3/4/5/6 | Увеличение или уменьшение плотности печати.   |
|  Значения по умолчанию обозначены жирным шрифтом и звездочкой. |   |   |

**НАСТРОЙКА**

| Подменю   | Параметры меню   | Параметры                                     | Описания   |
|---|------------------|---|--|
| ЯЗЫК  |                  | <b>ENGLISH*</b> /DEUTSCH...                   | Изменение языка экрана ЖКД для страны.   |
| ПАНЕЛЬ УПРАВЛ-ИЯ  | ПЛОТ РАСТР ЖКД   | <b>0*</b> /1                                  | Настройка плотности экрана ЖКД.  |
|   | АВТО РЕЖ ГОТОВН. | <b>ВКЛ*</b> /ВЫКЛ                             |  |
|   | СКОРОСТЬ ПОВТОРА | <b>0.1*</b> /0.2/0.3/0.4/0.5/1.0/1.5/2.0 СЕК. | Установка времени интервалов для изменения сообщения на экране ЖКД при удержании нажатой кнопки + или -.                         |
|   | ПРОКРУТКА СООБЩ  | <b>УРОВЕНЬ 1*</b> /УРОВЕНЬ2.../УРОВЕНЬ10      | Установка времени (в секундах), в течении которого на экране будет прокручиваться сообщение. От УРОВЕНЬ 1=0,2 до УРОВЕНЬ 10=2,0. |
| ВРЕМ ЭКОН Э-ЭНРГ  |                  | 1/2/3/4/ <b>5*</b> .../ 240 МИН               | Установка времени для перехода в режим энергосбережения.   |
| АВТОПРОДОЛЖЕНИЕ   |                  | <b>ВЫКЛ*</b> /ВКЛ                             |  |
| ЗАБЛОК ПАНЕЛЬ   | ПРОХОД Н.=###    | <b>ВЫКЛ*</b> /ВКЛ                             | Включение или выключение блокировки панели.  |
| ПОВТОРНАЯ ПЕЧАТЬ  |                  | <b>ВКЛ*</b> /ВЫКЛ                             |  |
| ЗАЩИТА СТРАНИЦЫ   |                  | <b>АВТО*</b> /ВЫКЛ/LETTER/A4/LEGAL            |  |
|  Значения по умолчанию обозначены жирным шрифтом и звездочкой. |                  |   |  |


## НАСТРОЙКА (Продолжение)

| Подменю   | Параметры меню  | Параметры   | Описания                |
|---|-----------------|---|-------------------------|
| ЭМУЛЯЦИЯ  |                 | <b>АВТО (EPSON)*/АВТО</b><br>(IBM)/HP LASER JET/... |                         |
| СОХРАНИТЬ PCL   |                 | <b>ВЫКЛ*/ВКЛ</b>                                    |                         |
| ЕМК ДИСКА   |                 | <b>0*/1/2... МВ</b>                                 |                         |
| УДАЛИТЬ СОХРАН  | ЗАЩИЩЕННЫЙ ФАЙЛ |   | Удаление данных из ROM. |
|   | ID ДАННЫХ (ROM) |   |                         |
|   | ID МАКРО (ROM)  |   |                         |
|   | ID ШРИФТА (ROM) |   |                         |
|   | ФОРМАТ (ROM)    |   | Форматирование ROM.     |
|  Значения по умолчанию обозначены жирным шрифтом и звездочкой. |                 |   |                         |

## ПЕЧАТЬ МЕНЮ

| Подменю   | Параметры меню | Параметры  | Описания  |
|---|----------------|--|---|
| ТИП НОСИТЕЛЯ  |                | <b>ОБЫЧНАЯ</b><br><b>БУМАГА*</b> /ТОНКАЯ<br>БУМАГА/ПЛОТНАЯ<br>БУМАГА/ПЛОТНАЯ<br>БУМАГА/ВЫСОКОСОР<br>БУМ/ПЛЕНКИ/КОНВЕРТЫ/<br>ТОНК КОНВЕРТЫ/КОНВ.<br>ПЛОТНЫЕ/ВТОР БУМАГА                     | Установка типа бумаги.  |
| БУМАГА  |                | <b>LETTER*/LEGAL/A4*/</b><br>EXECUTIVE/COM-10/DL/<br>JIS B5/B5/A5/B6/A6/<br>MONARCH/C5/A4 ДЛИН./<br>FOLIO/DLL/ОТКРЫТКА/<br>ОРГАНАЙЗЕР J/<br>ОРГАНАЙЗЕР K/<br>ОРГАНАЙЗЕР M/<br>ОРГАНАЙЗЕР L | Установка формата бумаги.   |
| ЧИСЛО КОПИЙ   |                | <b>1*/2.../999</b>   | Установка количества страниц для печати.  |
| ОРИЕНТАЦИЯ  |                | <b>КНИЖНАЯ*</b> /АЛЬБОМНАЯ   | Данный принтер может выполнять печать страниц в книжной или альбомной ориентации. |
|  Значения по умолчанию обозначены жирным шрифтом и звездочкой. |                |  |   |

## ПЕЧАТЬ МЕНЮ

| Подменю   | Параметры меню | Параметры                        | Описания   |
|---|----------------|----------------------------------|--|
| ПЕЧАТЬ ПОЗИЦИИ  | X ОФСЕТ        | -500/-499.../0*.../+499/<br>+500 | Смещение положения начала печати (в левом верхнем углу страницы) по горизонтали от -500 (влево) до +500 (вправо) точек при разрешении 300 тнд. |
|   | Y ОФСЕТ        | -500/-499.../0*.../+499/<br>+500 | Смещение положения начала печати (в левом верхнем углу страницы) по вертикали от -500 (вверх) до +500 (вниз) точек при разрешении 300 тнд.     |
| ВРЕМЯ АВТ ПД СТР  |                | <b>ВЫКЛ</b> */1/2/3.../99 (сек.) | Позволяет выполнить печать оставшихся данных без необходимости нажатия кнопки <b>Go</b> .  |
| БЛОК. ПОДАЧИ СТР  |                | <b>ВЫКЛ</b> */ВКЛ                | Включение и выключение параметра блокирования подачи (ПАУЗА).  |
|  Значения по умолчанию обозначены жирным шрифтом и звездочкой. |                |                                  |  |

## ПЕЧАТЬ МЕНЮ

| Подменю     | Параметры меню           | Параметры  | Описания   |
|-------------|--------------------------|--|--|
| HP LASERJET | ШРИФТ NO.                | I000...#### (59)*  |  |
|             | ШИРИНА ШРИФТА/<br>РАЗМЕР | ##.## (10.00/12.00)*                                       |  |
|             | НАБОР СИМВОЛОВ           | PC-8*...   | Установка набора символов или знаков.  |
|             | ПЕЧАТЬ ТАБЛИЦЫ           |  | Печать кодовой таблицы.  |
|             | АВТ ПЕРЕВ СТРОКИ         | <b>ВЫКЛ</b> */ВКЛ  | ВКЛ: CR → CR+LF, ВЫКЛ: CR → CR   |
|             | АВТ ВОЗВР КАРЕТК         | <b>ВЫКЛ</b> */ВКЛ  | ВКЛ: LF→LF+CR, FF→FF+CR или VT → VT+CR<br>ВЫКЛ: LF → LF, FF → FF или VT → VT   |
|             | АВТ ПЕР НОВ СТР          | <b>ВЫКЛ</b> */ВКЛ  | Выбор перевода строки и возврата каретки при достижении принтером правого поля.  |
|             | АВТ ПРОГОН КАРЕТ         | <b>ВЫКЛ</b> */ВКЛ  | Выбор перевода строки и возврата каретки при достижении принтером нижнего поля.  |
|             | ЛЕВОЕ ПОЛЕ               | ####   | Установка от 0 до 70 столбцов левого поля при 10 знаках на дюйм.   |
|             | ПРАВОЕ ПОЛЕ              | ####   | Установка от 10 до 80 столбцов правого поля при 10 знаках на дюйм.   |
|             | ВЕРХНЕЕ ПОЛЕ             | ####   | Установка расстояния для верхнего поля от верхнего края бумаги: 0, 0,33, 0,5, 1,0, 1,5 или 2,0. Значение по умолчанию – «0,5».                     |
|             | НИЖНЕЕ ПОЛЕ              | ####   | Установка расстояния для нижнего поля от нижнего края бумаги – 0, 0,33, 0,5, 1,0, 1,5 или 2,0. Значение по умолчанию – «0,33» (не HP), «0,5» (HP). |
| ЛИНИИ       | ####                     | Установка количества строк на каждой странице от 5 до 128. |  |



Значения по умолчанию обозначены жирным шрифтом и звездочкой.


## ПЕЧАТЬ МЕНЮ

| Подменю      | Параметры меню           | Параметры  | Описания   |
|--------------|--------------------------|--|--|
| EPSON FX-850 | ШРИФТ NO.                | I000...#### (59) *   |  |
|              | ШИРИНА ШРИФТА/<br>РАЗМЕР | ##.## (10.00/12.00) *                                      |  |
|              | НАБОР СИМВОЛОВ           | PC-8... (US ASCII) *                                       | Установка набора символов или знаков.  |
|              | ПЕЧАТЬ ТАБЛИЦЫ           |  | Печать кодовой таблицы.  |
|              | АВТ ПЕРЕВ СТРОКИ         | <b>ВЫКЛ</b> */ВКЛ  | ВКЛ: CR → CR+LF ВЫКЛ: CR → CR  |
|              | АВТ МАСКА                | <b>ВЫКЛ</b> */ВКЛ  |  |
|              | ЛЕВОЕ ПОЛЕ               | ####   | Установка от 0 до 70 столбцов левого поля при 10 знаках на дюйм.   |
|              | ПРАВОЕ ПОЛЕ              | ####   | Установка от 10 до 80 столбцов правого поля при 10 знаках на дюйм.   |
|              | ВЕРХНЕЕ ПОЛЕ             | ####   | Установка расстояния для верхнего поля от верхнего края бумаги – 0, 0,33, 0,5, 1,0, 1,5 или 2,0. Значение по умолчанию – «0,33». |
|              | НИЖНЕЕ ПОЛЕ              | ####   | Установка расстояния для нижнего поля от нижнего края бумаги – 0, 0,33, 0,5, 1,0, 1,5 или 2,0. Значение по умолчанию – «0,33».   |
| ЛИНИИ        | ####                     | Установка количества строк на каждой странице от 5 до 128. |  |




Значения по умолчанию обозначены жирным шрифтом и звездочкой.

## ПЕЧАТЬ МЕНЮ


| Подменю   | Параметры меню                    | Параметры  | Описания   |
|---|-----------------------------------|--|--|
| IBM PROPRINTER  | ШРИФТ NO.                         | I000...#### (59) *   |  |
|   | ШИРИНА ШРИФТА                     | ##.## (10.00/12.00) *  |  |
|   | НАБОР СИМВОЛОВ                    | PC-8...*   | Установка набора символов или знаков.  |
|   | ПЕЧАТЬ ТАБЛИЦЫ                    |  | Печать кодовой таблицы.  |
|   | АВТ ПЕРЕВ СТРОКИ                  | <b>ВЫКЛ</b> */ВКЛ  | ВКЛ: CR → CR+LF, ВЫКЛ: CR → CR   |
|   | АВТ ВОЗВР КАРЕТК                  | <b>ВЫКЛ</b> */ВКЛ  | ВКЛ: LF→LF+CR, FF→FF+CR или VT → VT+CR<br>ВЫКЛ: LF → LF, FF → FF или VT → VT   |
|   | АВТ МАСКА                         | <b>ВЫКЛ</b> */ВКЛ  |  |
|   | ЛЕВОЕ ПОЛЕ                        | ####   | Установка от 0 до 70 столбцов левого поля при 10 знаках на дюйм.   |
|   | ПРАВОЕ ПОЛЕ                       | ####   | Установка от 10 до 80 столбцов правого поля при 10 знаках на дюйм.   |
|   | ВЕРХНЕЕ ПОЛЕ                      | ####   | Установка расстояния для верхнего поля от верхнего края бумаги – 0, 0,33, 0,5, 1,0, 1,5 или 2,0. Значение по умолчанию – «0,33». |
| НИЖНЕЕ ПОЛЕ   | ####                              | Установка расстояния для нижнего поля от нижнего края бумаги – 0, 0,33, 0,5, 1,0, 1,5 или 2,0. Значение по умолчанию – «0,33». |  |
| ЛИНИИ   | ####                              | Установка количества строк на каждой странице от 5 до 128.   |  |
| BR-SCRIPT3  | ПЧТ СООБЩ ОШИБ                    | <b>ВКЛ</b> */ВЫКЛ  |  |
| МЕНЮ КОПИИ  | КОПИЯ                             | <b>ВЫКЛ</b> */ВКЛ/АВТО/<br>ПАРАЛЛЕЛЬНЫЙ  |  |
|   | ЧИСЛО КОПИЙ                       | 1.../8   |  |
|   | КОПИЯ 1 ЛОТОК                     | АВТО/ОСТАТОК/УН<br>ЛОТОК/ЛОТОК1/ЛОТОК2/<br>ЛОТОК3  |  |
|   | КОПИЯ 1 МАКРО                     | (ID номера)  |  |
|   | КОПИЯ 2 ЛОТОК...<br>КОПИЯ 8 ЛОТОК | АВТО/ОСТАТОК/УН/ЛОТОК1<br>/ЛОТОК2/ЛОТОК3   | Отображается при печати 2 или более страниц.   |
|   | КОПИЯ 2 МАКРО...<br>КОПИЯ 8 МАКРО | (ID номера)  | Отображается при печати 2 или более страниц.   |
|  Значения по умолчанию обозначены жирным шрифтом и звездочкой. |                                   |  |  |

## СЕТЬ


| Подменю   | Параметры меню  | Параметры  | Описания  |
|---|---|--|---|
| TCP/IP  | TCP/IP ВКЛЮЧЕН  | <b>вкл</b> */ВЫКЛ  |   |
|   | IP-АДРЕС=   | ###.###.###.###<br><b>(169.254.###.###)</b> * <sup>1</sup> | Ввод IP-адреса.   |
|   | МАСКА ПОДСЕТИ=  | ###.###.###.###<br><b>(255.255.0.0)</b> * <sup>1</sup>     | Ввод маски подсети.   |
|   | ШЛЮЗ=   | ###.###.###.###<br><b>(0.0.0.0)</b> *                      | Ввод адреса шлюза.  |
|   | ПОПЫТКИ IP BOOT   | # <b>(3)</b>   |   |
|   | СПОСОБ IP   | <b>АВТО</b> */STATIC/RARP/BOOTP/DHCP                       | Выбор наиболее подходящего способа IP.  |
|   | APIPA   | <b>вкл</b> */ВЫКЛ  | Автоматическое выделение IP-адреса из диапазона адресов локальной связи. <sup>1</sup> |
| IPV6  | ВКЛ/ <b>ВЫКЛ</b> *  |  |   |
| NETBIOS/IP  |   | <b>вкл</b> */ВЫКЛ  |   |
| ENET  |   | <b>АВТО</b> */100В-FD/100В-HD/10В-FD/10В-HD                | Выбор режима связи Ethernet.  |
| ВОССТ УСТАН   | Восстановление всех заводских настроек сети внутреннего сервера печати. |  |   |
|  Значения по умолчанию обозначены жирным шрифтом и звездочкой. |   |  |   |

<sup>1</sup> Протокол APIPA (Automatic Private IP Addressing) автоматически настраивает IP-адрес и маску подсети. Для получения более подробной информации см. руководство пользователя по работе в сети, которое находится на компакт-диске.

## ИНТЕРФЕЙС

| Подменю   | Параметры меню   | Параметры                           | Описание  |
|---|------------------|-------------------------------------|---|
| ВЫБРАТЬ   |                  | <b>АВТО</b> */ПАРАЛЛЕЛЬНЫЙ/USB/СЕТЬ |   |
| ВРЕМЯ АВТ ИНТЕРФ  |                  | 1/2/3/4/ <b>5</b> *.../99 (СЕК.)    | Необходимо установить период тайм-аута для автоматического выбора интерфейса. |
| ВХОДНОЙ БУФЕР   |                  | УРОВЕНЬ 1/2/ <b>3</b> *.../15       | Увеличение или уменьшение объема входного буфера.                             |
| ПАРАЛЛЕЛЬНЫЙ  | ВЫСОКОСКОРОСТНАЯ | <b>вкл</b> */ВЫКЛ                   | Включение <b>или</b> выключение высокоскоростной параллельной связи.          |
|   | ДВУНАПРАВЛЕННАЯ  | <b>вкл</b> */ВЫКЛ                   | Включение <b>или</b> выключение двунаправленной параллельной связи.           |
|   | ВВЕДИТЕ ГРУНТ    | ВКЛ/ <b>ВЫКЛ</b> *                  | Включение <b>или</b> выключение первичного сигнала.                           |
|  Значения по умолчанию обозначены жирным шрифтом и звездочкой. |                  |                                     |   |

**ИНТЕРФЕЙС (Продолжение)**

| Подменю   | Параметры меню   | Параметры        | Описание  |
|---|------------------|------------------|---|
| USB 2.0   | ВЫСОКОСКОРОСТНАЯ | <b>вкл*/выкл</b> | Включение <b>или</b> выключение высокоскоростной связи USB 2.0. |
|  Значения по умолчанию обозначены жирным шрифтом и звездочкой. |                  |                  |   |

**СБРОС МЕНЮ**

| Индикация на дисплее | Описание   |
|----------------------|--|
| ВОССТ НАСТР ПР       | Сброс настроек принтера и восстановление всех значений (включая настройки команд), ранее выполненных с помощью кнопок панели управления. |
| ВОССТ УСТАН          | Сброс настроек принтера и восстановление всех значений (включая настройки команд) по умолчанию.  |

**Пример изменения настройки меню**

Установка IP-адреса

- 1 Нажмите кнопку **+** или **-** для выбора **СЕТЬ** (и для отображения каждого параметр, изображенного ниже).

ИНФОРМАЦИЯ



СЕТЬ

- 2 Нажмите кнопку **Set**.

TCP/IP

- 3 Нажмите кнопку **Set**.

TCP/IP ВКЛЮЧЕН

- 4 Нажмите кнопку **+**.

IP-АДРЕС=

- 5 Нажмите кнопку **Set**.

Последняя цифра в первой части номера будет мигать.

192. 0. 0. 192\*

- 6 Нажмите кнопку **+** или **-** для увеличения или уменьшения номера. Нажмите кнопку **Set** для перехода к следующему номеру.

123. 0. 0. 192\*

- 7 Повторяйте процесс до тех пор, пока не будет установлен IP-адрес.

123. 45. 67. 89

- 8 Нажмите кнопку **Set** для завершения установки IP-адреса. В конце экрана ЖКД отобразится звездочка.

123. 45. 67. 89\*

## Значения по умолчанию

### Значения принтера по умолчанию

Перед поставкой на заводе была произведена настройка принтера. Этой настройке соответствуют значения по умолчанию (см. *Таблица меню* на стр. 56). Несмотря на то, что принтер можно использовать, не изменяя значения по умолчанию, можно также установить параметры пользователя.



#### Примечание

Изменение параметров пользователя не влияет на значения по умолчанию. Изменить существующие значения по умолчанию невозможно.

Для измененных параметров пользователя можно восстановить значения по умолчанию с помощью СБРОС МЕНЮ. См. *Таблица меню* на стр. 56.



#### Примечание

- Режим эмуляции влияет на настройку.
- Для следующих параметров невозможно восстановить значения по умолчанию с помощью ВОССТ УСТАН в СБРОС МЕНЮ: ИНТЕРФЕЙС, ЗАЩИТА СТРАНИЦЫ, МАСШТАБИР ШРИФТ, ЗАБЛОК ПАНЕЛЬ, счетчик страниц и язык отображения сообщений.
- Для параметра КОПИЯ всегда восстанавливается значение по умолчанию при выключении и последующем включении принтера.

### Настройки сети по умолчанию

Для восстановления настроек сервера печати, установленных по умолчанию (восстановление всей информации, например пароля и IP-адреса), выполните следующие шаги.

- 1 Нажмите кнопку **+** или **-**, чтобы выбрать СЕТЬ. Нажмите кнопку **Set**.

СЕТЬ

- 2 Нажмите кнопку **+** или **-**, чтобы выбрать ВОССТ УСТАН. Нажмите кнопку **Set**.

ВОССТ УСТАН

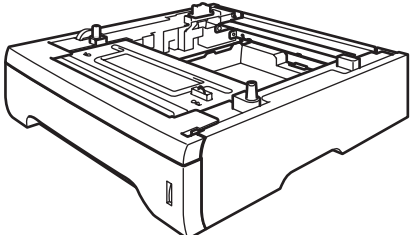
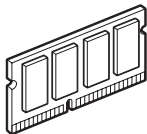
- 3 Нажмите кнопку **Set** еще раз.

ОК?

## 5

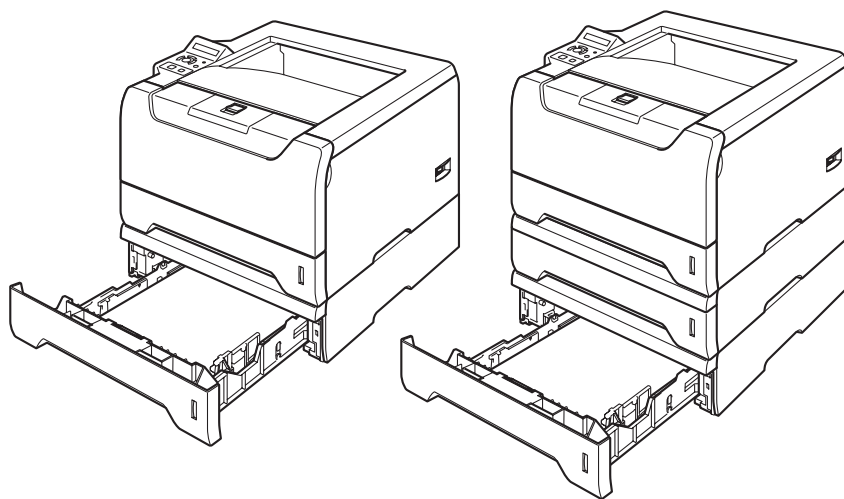
# Дополнительные принадлежности

С принтером можно использовать следующие дополнительные принадлежности. Добавив эти принадлежности, можно расширить возможности принтера.

| Блок нижнего лотка  | Память DIMM   |
|---|---|
| LT-5300   |   |
|  |  |
| См. Блок нижнего лотка (LT-5300) на этой странице.                                | См. Память (DIMM) на стр. 68.   |

## Блок нижнего лотка (LT-5300)

Установите два дополнительных нижних лотка (лоток 2 или лоток 3), каждый из которых вмещает до 250 листов бумаги плотностью 80 г/м<sup>2</sup>. Если установлены оба дополнительных лотка, принтер вмещает до 800 листов обычной бумаги. По вопросам приобретения дополнительного блока нижнего лотка обратитесь к дилеру, у которого был приобретен принтер.



Для получения информации об установке см. руководство пользователя, прилагающееся к блоку нижнего лотка.

## Память (DIMM)

Принтер стандартно оснащается 32 МБ памяти и одним гнездом для увеличения объема памяти. Установив модули оперативной памяти с двухрядным расположением выводов (DIMM), объем памяти можно увеличить до 544 МБ.

### Типы модулей DIMM

---

Можно установить следующие типы модулей DIMM.

- 128 МБ Buffalo Technology VN133-D128 / VN133-X128
- 256 МБ Buffalo Technology VN133-D256
- 512 МБ Buffalo Technology VN133-D512
- 64 МБ TechWorks 12165-0004
- 128 МБ TechWorks 12462-0001
- 256 МБ TechWorks 12485-0001
- 512 МБ TechWorks 12475-0001



#### Примечание

---

- Для получения дополнительной информации посетите веб-сайт Buffalo Technology по адресу <http://www.buffalotech.com>.
  - Для получения дополнительной информации посетите веб-сайт Techworks по адресу <http://www.techworks.com>.
- 

Как правило, модули DIMM имеют следующие технические характеристики.

Тип: 144 контакта и 64-битный вывод

Время ожидания CAS: 2

Тактовая частота: 100 МГц или выше

Объем: 64, 128, 256 или 512 МБ

Высота: 31,75 мм

Тип DRAM: SDRAM 2 Bank

Можно использовать SDRAM.



#### Примечание

---

- Некоторые модули DIMM могут не работать с принтером.
  - Для получения дополнительной информации обратитесь к дилеру, у которого был приобретен принтер, или в службу работы с клиентами Brother.
-

## Установка дополнительной памяти

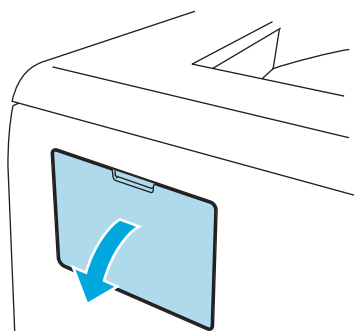
- 1 Выключите питание принтера выключателем, а затем отсоедините его от сетевой розетки. Отсоедините интерфейсный кабель от принтера.



### Примечание

Перед установкой или удалением модуля DIMM обязательно выключите питание принтера.

- 2 Снимите крышку модуля DIMM.

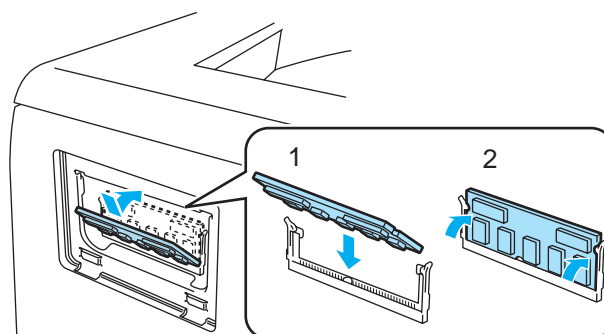


- 3 Распакуйте модуль DIMM и возьмите его за края.

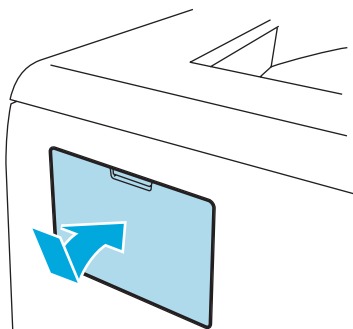
### ! ОСТОРОЖНО

Во избежание повреждения принтера от статического электричества НЕ прикасайтесь к микросхемам памяти или к поверхности платы.

- 4 Удерживая модуль DIMM за края, совместите выемки на модуле DIMM с выступами на гнезде. Вставьте модуль DIMM под углом (1), затем наклоняйте противоположный конец модуля к интерфейсной плате, пока он не встанет на место со щелчком (2).



- 5 Закройте крышку модуля DIMM.



- 6 Подсоедините интерфейсный кабель обратно к принтеру. Снова подсоедините принтер к сетевой розетке, затем включите выключатель.

**Примечание**

Чтобы проверить правильность установки модуля DIMM, распечатайте страницу настроек принтера, на которой будет указан текущий объем памяти. См. *Таблица меню* на стр. 56.

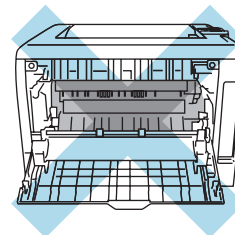
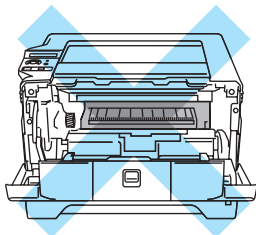
Необходимо регулярно заменять определенные детали и чистить принтер.



## ПРЕДУПРЕЖДЕНИЕ

Заменяйте определенные детали и чистите внутренние детали принтера с учетом следующих инструкций.

- Если на одежду попал тонер, удалите его сухой тканью и сразу постирайте одежду в холодной воде, чтобы на ней не осталось пятен.
- Будьте осторожны и не вдохните тонер.
- Сразу после использования принтера некоторые внутренние детали могут быть очень горячими. При открытии задней или передней крышек принтера НЕ прикасайтесь к деталям, изображенным на иллюстрациях затемненными.



## Замена расходных материалов

Необходимо регулярно заменять расходные материалы. Когда потребуется заменить расходные материалы, на экране ЖКД появятся следующие сообщения.

ЗАКАНЧ ТОНЕР

(Отображается с интервалами.) См. Сообщение ЗАКАНЧ ТОНЕР на стр. 72.

ЗАКОНЧ РЕС ТОНЕР

См. Сообщение ЗАКОНЧ РЕС ТОНЕР на стр. 72.

РЕС.БАР.ЗАКАНЧ.

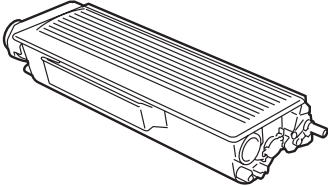
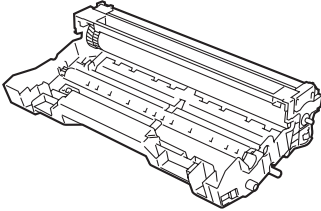
См. Сообщение РЕС.БАР.ЗАКАНЧ. на стр. 77.



### Примечание

Эти инструкции также содержатся в разделе *Улучшение качества печати* на стр. 102.

## Расходные материалы

| Тонер-картридж  | Узел фотобарабана  |
|---|--|
|  |  |
| См. Тонер-картридж на стр. 72.  | См. Узел фотобарабана на стр. 77.  |

### Тонер-картридж

Новый тонер-картридж позволяет выполнить печать на одной стороне приблизительно 3500 (стандартный картридж) или 7000 (картридж повышенной емкости) страниц формата A4 или Letter при 5% заполнении.

#### Примечание

- Количество расходуемого тонера зависит от изображения, которое печатается на странице, и настройки плотности печати.
- Если установить более светлую или более темную плотность печати, количество используемого тонера изменится.
- Тонер-картридж следует распаковывать непосредственно перед его установкой в принтер.

### Сообщение ЗАКАНЧ ТОНЕР

(Отображается с интервалами.)

ЗАКАНЧ ТОНЕР

Если на экране ЖКД отображается сообщение ЗАКАНЧ ТОНЕР, в принтере почти закончился тонер. Приобретите новый тонер-картридж и приготовьте его на случай, когда отобразится сообщение ЗАКОНЧ РЕС ТОНЕР. Для получения информации о замене тонер-картриджа см. *Замена тонер-картриджа* на стр. 73.

### Сообщение ЗАКОНЧ РЕС ТОНЕР

ЗАКОНЧ РЕС ТОНЕР

Если на экране ЖКД отображается сообщение ЗАКОНЧ РЕС ТОНЕР, в принтере закончился тонер или он неравномерно распределен в картридже.

В обоих случаях принтер остановит печать до тех пор, пока не будет установлен новый тонер-картридж.

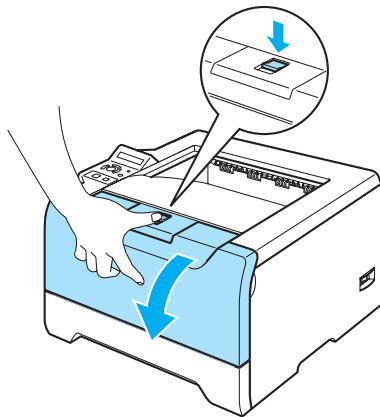
Сообщение ЗАКОНЧ РЕС ТОНЕР исчезнет с экрана только после установки нового тонер-картриджа в узел фотобарабана.

## Замена тонер-картриджа

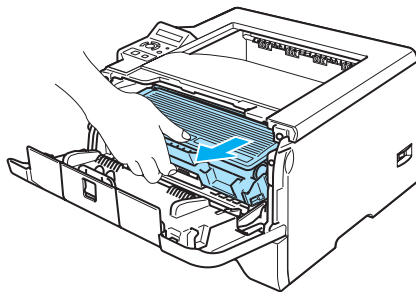
### Примечание

- Чтобы обеспечить высокое качество печати, рекомендуется использовать только оригинальные тонер-картриджи компании Brother. По вопросам приобретения тонер-картриджей обращайтесь к дилеру, у которого был приобретен принтер, или в службу работы с клиентами Brother.
- При замене тонер-картриджа рекомендуется чистить принтер. См. *Чистка* на стр. 82.

- 1 Нажмите кнопку фиксации передней крышки и откройте крышку.



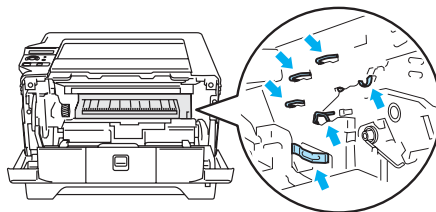
- 2 Извлеките узел фотобарабана и тонер-картридж.



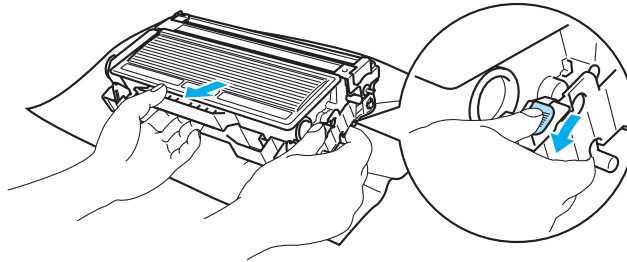
### ОСТОРОЖНО

Рекомендуется поместить узел фотобарабана и тонер-картридж на лист ненужной бумаги или ткань на случай просыпания тонера.

Во избежание повреждения принтера от статического электричества НЕ прикасайтесь к электродам, показанным на иллюстрации.



- 3 Нажмите вниз синий рычаг блокировки и извлеките тонер-картридж из узла фотобарабана.

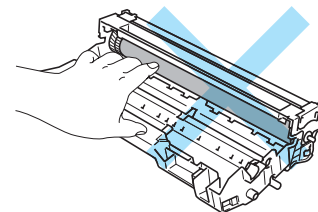
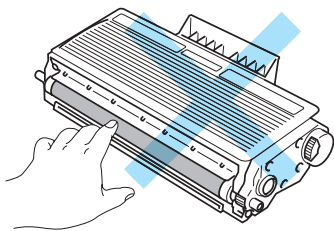


### ! ОСТОРОЖНО

НЕ сжигайте тонер-картридж. Это может привести к взрыву и повлечь за собой травмы.

Соблюдайте осторожность при обращении с тонер-картриджем. Если тонер просыпался на руки или одежду, немедленно стряхните его или смойте холодной водой.

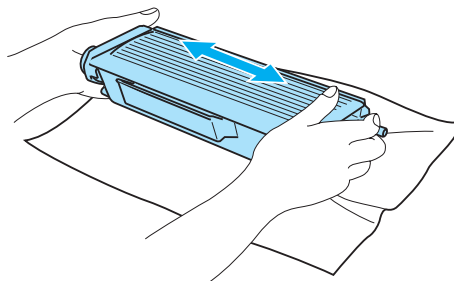
Во избежание проблем с качеством печати НЕ прикасайтесь к деталям, показанным на иллюстрациях затемненными.



### 📝 Примечание

- Обязательно плотно запечатайте тонер-картридж в пакет, чтобы тонер не высыпался из картриджа.
- Утилизируйте использованный тонер-картридж в соответствии с местными правилами, отдельно от бытовых отходов. При возникновении вопросов обратитесь в местную службу по утилизации отходов.

- 4 Распакуйте новый тонер-картридж. Удерживая картридж обеими руками в горизонтальном положении, встряхните его пять-шесть раз из стороны в сторону, чтобы равномерно распределить тонер внутри картриджа.

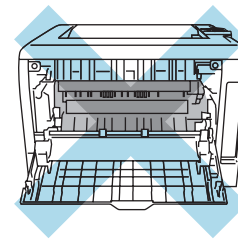
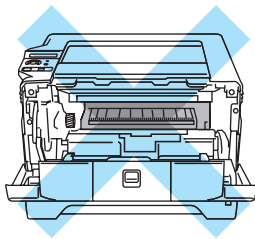


**! ОСТОРОЖНО**

Тонер-картридж следует распаковывать непосредственно перед его установкой в принтер. Если тонер-картридж распаковать и не использовать в течение долгого времени, ресурс тонера сократится.

Воздействие прямого солнечного или комнатного света может повредить распакованный узел фотобарабана.

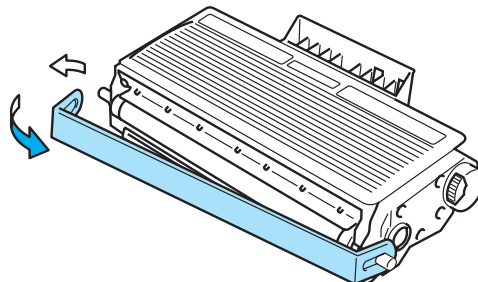
Вставлять тонер-картридж в узел фотобарабана следует сразу после снятия защитной крышки. Во избежание снижения качества печати НЕ прикасайтесь к деталям, изображенным на иллюстрациях затемненными.

**! ОСТОРОЖНО**

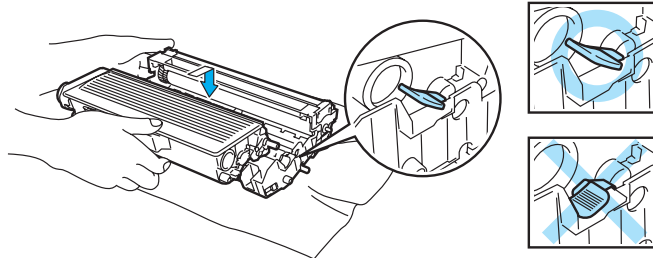
Принтеры Brother предназначены для работы с тонером с определенными техническими характеристиками. Добиться высокоэффективной работы принтера можно при использовании оригинальных тонер-картриджей компании Brother. Компания Brother не гарантирует оптимального качества печати при использовании тонера или тонер-картриджей с другими техническими характеристиками. Соответственно, компания Brother рекомендует использовать в этом аппарате только оригинальные картриджи Brother.

Если фотобарабан или иная деталь этого аппарата повредятся в результате использования с аппаратом изделий сторонних производителей, возможно, гарантия не будет распространяться на ремонт, вызванный этим повреждением.

- 5 Снимите защитную крышку.



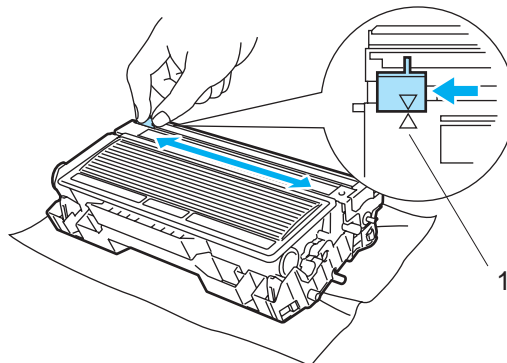
- 6 Плотно вставьте новый тонер-картридж в узел фотобарабана так, чтобы он зафиксировался на месте со щелчком. При правильной установке рычаг блокировки поднимется вверх автоматически.



**! ОСТОРОЖНО**

Убедитесь, что тонер-картридж правильно установлен в узле фотобарабана, в противном случае он может отсоединиться от узла фотобарабана.

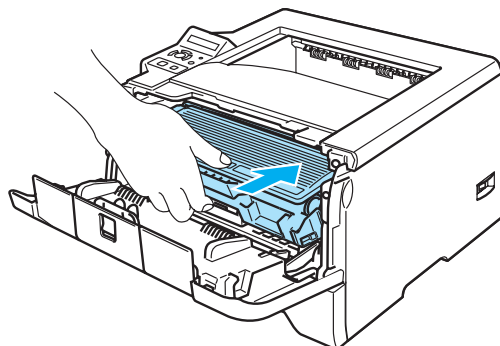
- 7 Очистите основной коронатор внутри узла фотобарабана, для чего сдвиньте несколько раз вправо и влево синюю лапку.



**! ОСТОРОЖНО**

Верните лапку в исходное положение (▲) (1). В противном случае на распечатанных страницах может появиться вертикальная полоса.

- 8 Установите узел фотобарабана и тонер-картридж обратно в принтер. Закройте переднюю крышку.



## Узел фотобарабана

Новый узел фотобарабана позволяет выполнить печать на одной стороне приблизительно 25000 страниц формата A4 или Letter при 5% заполнении.

### Примечание

- Фактический срок службы фотобарабана определяют многие факторы, такие как температура, влажность, тип бумаги, тип используемого тонера, количество страниц для одного задания на печать и т.д. В идеальных условиях средний ресурс фотобарабана составляет приблизительно 25000 страниц. Фактическое количество страниц, распечатанных барабаном, может быть значительно меньше этого расчетного значения. Так как мы не можем управлять многими факторами, определяющими срок службы фотобарабана, мы не можем гарантировать минимальное количество страниц, которое барабан позволит распечатать.
- Чтобы обеспечить оптимальную производительность, используйте только оригинальный тонер компании Brother. Эксплуатация принтера должна осуществляться только в чистом, непыльном помещении с хорошей вентиляцией.
- Печать с использованием узла фотобарабана другого производителя может снизить не только качество печати, но также качество и срок службы самого принтера. Наша гарантия не распространяется на неполадки, вызванные использованием узла фотобарабана другого производителя.

## Сообщение P.E.C.B.A.R.Z.A.K.A.N.C.H.

P.E.C.B.A.R.Z.A.K.A.N.C.H.

Если на экране ЖКД отображается сообщение P.E.C.B.A.R.Z.A.K.A.N.C.H., ресурс фотобарабана подходит к концу. Рекомендуется заменять узел фотобарабана на новый до того, как качество печати значительно ухудшится.

## Замена узла фотобарабана

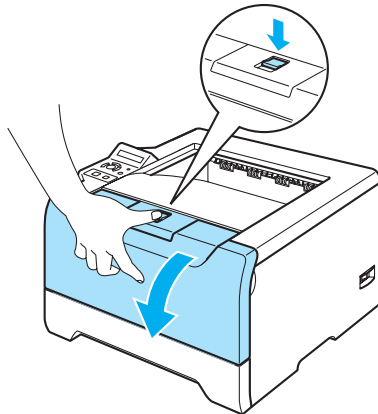
### ОСТОРОЖНО

При удалении узла фотобарабана соблюдайте осторожность, так как он может содержать тонер.

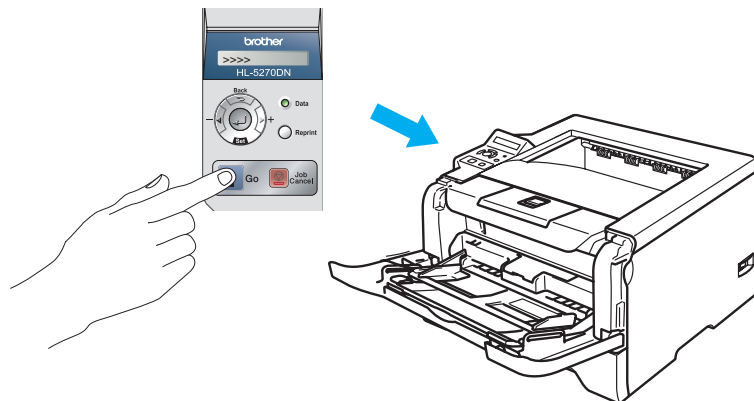
Чистите внутренние детали принтера при каждой замене узла фотобарабана. См. *Чистка* на стр. 82.

При замене узла фотобарабана сбросьте счетчик фотобарабана, выполнив следующие действия.

- 1 Нажмите кнопку фиксации передней крышки и откройте крышку.



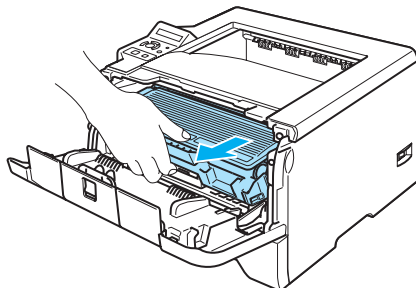
- 2 Нажмите кнопку **Go** и удерживайте ее нажатой, пока на экране ЖКД не отобразится сообщение **БАРАБ ОЧИСТ**, затем отпустите кнопку **Go**.



### ⊘ Неправильная настройка

Не следует выполнять сброс счетчика барабана при смене только тонер-картриджа.

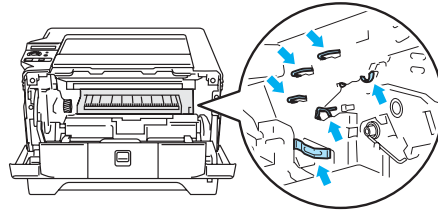
- 3 Извлеките узел фотобарабана и тонер-картридж.



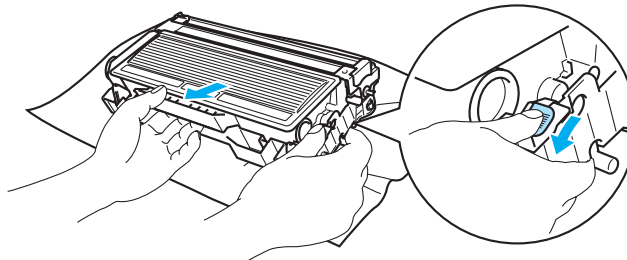
### ⚠ ОСТОРОЖНО

Рекомендуется поместить узел фотобарабана и тонер-картридж на лист ненужной бумаги или ткань на случай просыпания тонера.

Во избежание повреждения принтера от статического электричества НЕ прикасайтесь к электродам, показанным на иллюстрации.



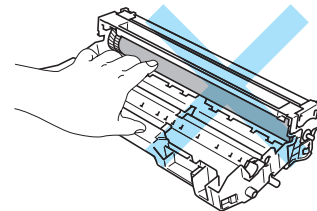
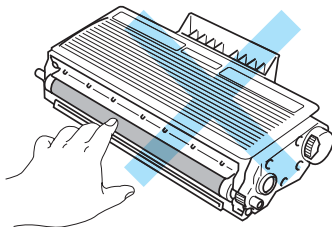
- 4 Нажмите вниз синий рычаг блокировки и извлеките тонер-картридж из узла фотобарабана.



### ! ОСТОРОЖНО

Соблюдайте осторожность при обращении с тонер-картриджем. Если тонер просыпался на руки или одежду, немедленно стряхните его или смойте холодной водой.

Во избежание проблем с качеством печати НЕ прикасайтесь к деталям, показанным на иллюстрациях затемненными.



### 📝 Примечание

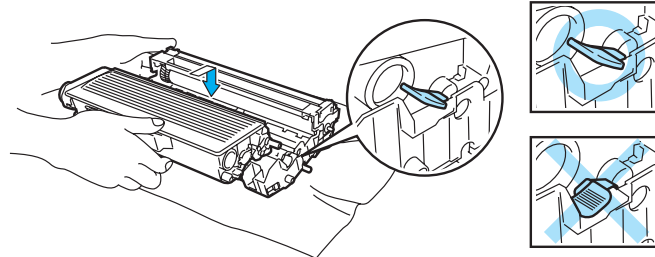
- Обязательно плотно запечатайте узел фотобарабана в пакет, чтобы тонер не высыпался из узла.
- Утилизируйте использованный узел фотобарабана в соответствии с местными правилами, отдельно от бытовых отходов. При возникновении вопросов обратитесь в местную службу по утилизации отходов.

- 5 Распакуйте новый узел фотобарабана.

**! ОСТОРОЖНО**

Распаковывать новый узел фотобарабана следует непосредственно перед его установкой в принтер. Воздействие прямого солнечного или комнатного света может повредить узел фотобарабана.

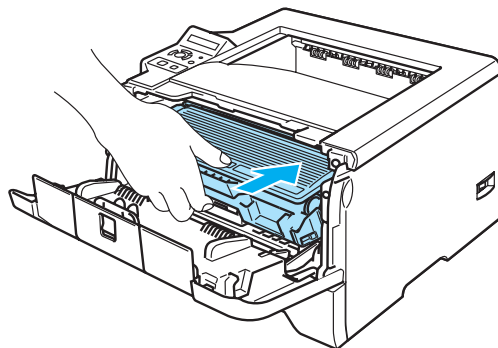
- 6 Плотно вставьте тонер-картридж в узел фотобарабана так, чтобы он зафиксировался на месте со щелчком. При правильной установке рычаг блокировки поднимется вверх автоматически.



**! ОСТОРОЖНО**

Убедитесь, что тонер-картридж правильно установлен в узле фотобарабана, в противном случае он может отсоединиться от узла фотобарабана.

- 7 Установите узел фотобарабана и тонер-картридж обратно в принтер.



- 8 Закройте переднюю крышку.

## Замена деталей, требующих периодического технического обслуживания

Чтобы поддерживать качество печати, регулярно заменяйте детали, требующие периодического технического обслуживания. Заменяйте указанные ниже детали после печати следующего количества страниц.

| Сообщение на экране ЖКД | Описание сообщения на экране ЖКД                    | Приблизительный срок службы | Время приобретения замены                     |
|-------------------------|---|-----------------------------|---|
| ЗАМЕН КОМП ПБ УН        | Комплект подачи бумаги обходного лотка <sup>1</sup> | 100000 страниц <sup>3</sup> | Позвоните в службу работы с клиентами Brother |
| ЗАМЕН КОМП ПБ 1         | Комплект подачи бумаги лотка 1 <sup>2</sup>         | 100000 страниц <sup>3</sup> | Позвоните в службу работы с клиентами Brother |
| ЗАМЕН КОМП ПБ 2         | Комплект подачи бумаги лотка 2 <sup>2</sup>         | 100000 страниц <sup>3</sup> | Позвоните в службу работы с клиентами Brother |
| ЗАМЕН КОМП ПБ 3         | Комплект подачи бумаги лотка 3 <sup>2</sup>         | 100000 страниц <sup>3</sup> | Позвоните в службу работы с клиентами Brother |
| ЗАМЕН УЗЕЛ ТЕРМ         | Узел термозакрепления                               | 100000 страниц <sup>3</sup> | Позвоните в службу работы с клиентами Brother |
| ЗАМЕНИТЕ ЛАЗЕР          | Блок лазера   | 100000 страниц <sup>3</sup> | Позвоните в службу работы с клиентами Brother |

<sup>1</sup> Комплект подачи бумаги обходного лотка означает ролик захвата бумаги и разделяющую пластину.

<sup>2</sup> Комплект подачи бумаги лотка 1, 2 и 3 означает ролик подачи бумаги, разделяющий ролик, разделяющую прокладку и ее пружину.

<sup>3</sup> При 5 % заполнении (формат А4 или Letter). В зависимости от задания на печать и используемого формата бумаги фактическое количество напечатанных страниц может изменяться.

## Чистка

Регулярно чистите внутренние и внешние детали принтера сухой тканью без ворса. При замене тонер-картриджа или узла фотобарабана обязательно очистите внутренние детали принтера. Если на отпечатанных страницах имеются пятна от тонера, очистите внутренние детали принтера сухой тканью без ворса.

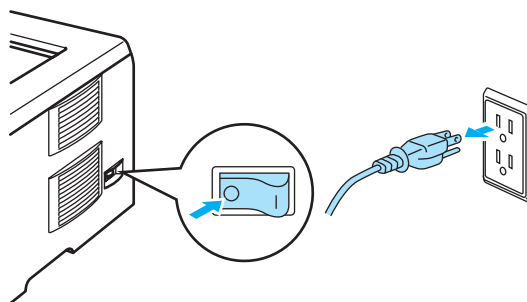
### Чистка внешних деталей принтера

#### ⚠ ОСТОРОЖНО

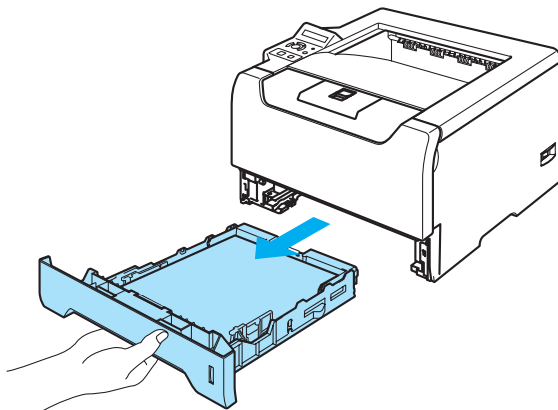
Используйте нейтральные моющие средства. Чистка с помощью летучих жидкостей, таких как растворитель или бензин, приведет к повреждению поверхности принтера.

НЕ используйте чистящие средства, содержащие аммиак.

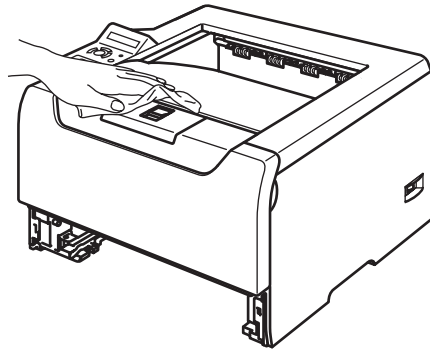
- 1 Выключите питание принтера выключателем, затем отсоедините его от сетевой розетки.



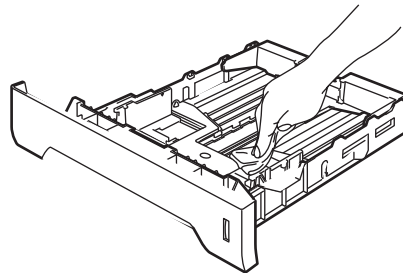
- 2 Полностью выдвиньте лоток для бумаги из принтера.



- 3 Протрите внешнюю поверхность принтера сухой тканью без ворса, чтобы стереть пыль.



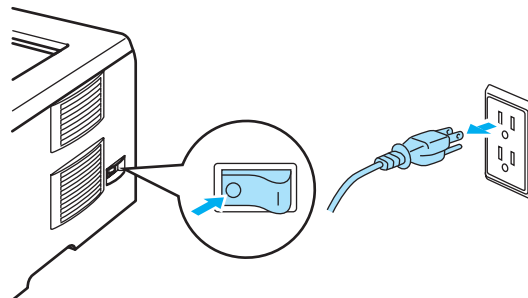
- 4 Удалите все, что скопилось в лотке для бумаги.
- 5 Протрите внутренние поверхности лотка для бумаги сухой тканью без ворса, чтобы стереть пыль.



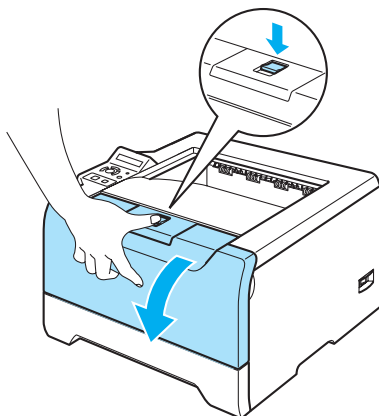
- 6 Вставьте лоток для бумаги обратно в принтер.
- 7 Снова подсоедините принтер к сетевой розетке, затем включите выключатель.

## Чистка внутренних деталей принтера

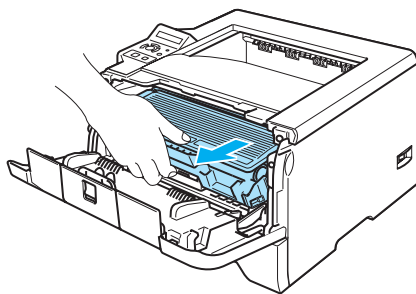
- 1 Выключите питание принтера выключателем, затем отсоедините его от сетевой розетки.



- 2 Нажмите кнопку фиксации передней крышки и откройте крышку.

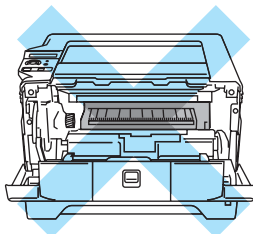


- 3 Извлеките узел фотобарабана и тонер-картридж.



#### ГОРЯЧАЯ ПОВЕРХНОСТЬ

Сразу после использования принтера некоторые внутренние детали могут быть очень горячими. Дождитесь, когда принтер остынет перед тем, как прикасаться к его внутренним деталям.

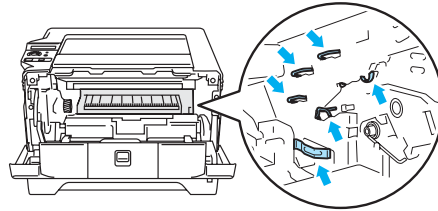


#### ОСТОРОЖНО

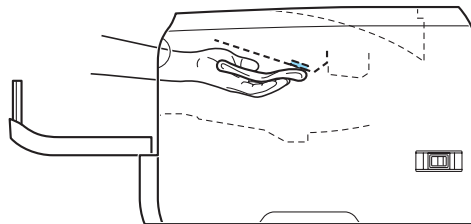
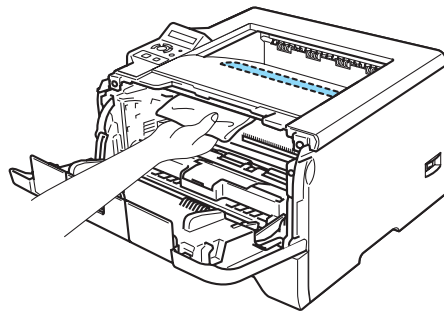
Рекомендуется поместить узел фотобарабана и тонер-картридж на лист ненужной бумаги или ткань на случай просыпания тонера.

Соблюдайте осторожность при обращении с тонер-картриджем. Если тонер просыпался на руки или одежду, немедленно стряхните его или смойте холодной водой.

Во избежание повреждения принтера от статического электричества НЕ прикасайтесь к электродам, показанным на иллюстрации.



- 4 Протрите окно сканера сухой тканью без ворса.

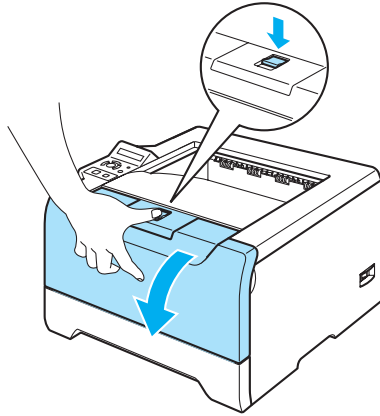


- 5 Установите узел фотобарабана и тонер-картридж обратно в принтер.  
6 Закройте переднюю крышку.  
7 Снова подсоедините принтер к сетевой розетке, затем включите выключатель.

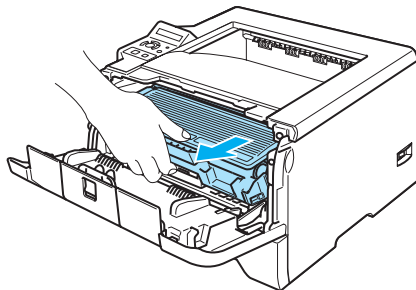
## Чистка коронатора

Если возникают проблемы с качеством печати, очистите коронатор следующим образом.

- 1 Нажмите кнопку фиксации передней крышки и откройте крышку.



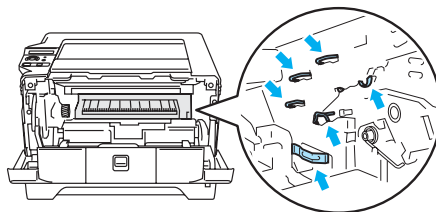
- 2 Извлеките узел фотобарабана и тонер-картридж.



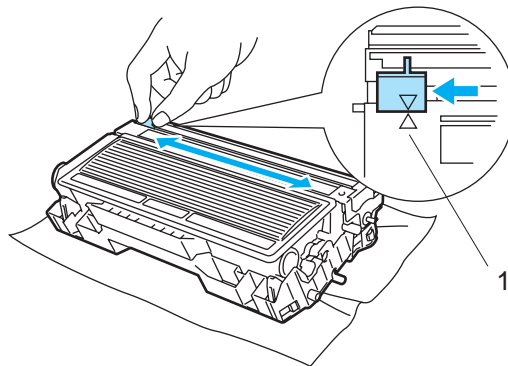
### ⚠ ОСТОРОЖНО

Рекомендуется поместить узел фотобарабана и тонер-картридж на лист ненужной бумаги или ткань на случай просыпания тонера.

Во избежание повреждения принтера от статического электричества НЕ прикасайтесь к электродам, показанным на иллюстрации.



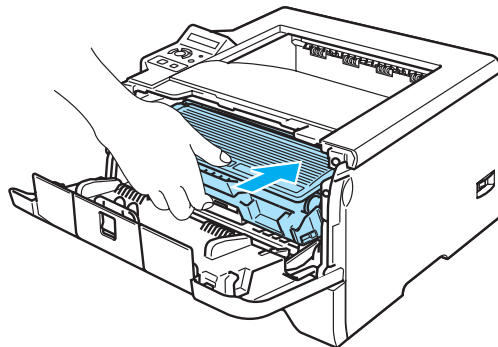
- 3 Очистите основной коронатор внутри узла фотобарабана, для чего сдвиньте несколько раз вправо и влево синюю лапку.



**! ОСТОРОЖНО**

Верните лапку в исходное положение (▲) (1). В противном случае на распечатанных страницах может появиться вертикальная полоса.

- 4 Установите узел фотобарабана и тонер-картридж обратно в принтер. Закройте переднюю крышку.



Большинство проблем можно устранить самостоятельно. Если необходима дополнительная помощь, на веб-сайте Brother Solutions Center можно найти самые последние ответы на часто задаваемые вопросы и советы по поиску и устранению неисправностей. Посетите наш веб-сайт <http://solutions.brother.com>.

## Определение проблемы

### Сначала проверьте следующее.

- Сетевой шнур подсоединен правильно, и принтер включен.
- Все защитные элементы удалены.
- Правильно установлены тонер-картридж и узел фотобарабана.
- Передняя и задняя крышки полностью закрыты.
- Бумага правильно вставлена в лоток для бумаги.
- Интерфейсный кабель надежно подсоединен к принтеру и компьютеру.
- Для принтера выбран и установлен надлежащий драйвер.
- Компьютер настроен для подключения к соответствующему порту принтера.

### Принтер не печатает.

Если проблема не устранена с помощью указанной выше проверки, определите неполадку, затем перейдите к обозначенной ниже странице.

#### ■ Сообщения на экране ЖКД

См. *Сообщения на экране ЖКД* на стр. 89.

#### ■ Принтер печатает сообщение об ошибке

См. *Распечатка сообщений об ошибках* на стр. 91.

#### ■ Работа с бумагой

См. *Работа с бумагой* на стр. 92 и *Замятие бумаги и его устранение* на стр. 93.

#### ■ Другие проблемы

См. *Другие проблемы* на стр. 109.

### Страницы печатаются, но имеются следующие проблемы.

#### ■ Качество печати

См. *Улучшение качества печати* на стр. 102.

#### ■ Неправильная распечатка

См. *Устранение проблем печати* на стр. 108.

## Сообщения на экране ЖКД

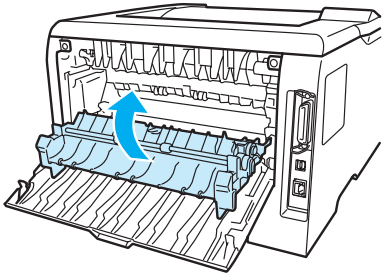
При возникновении проблем принтер автоматически останавливает печать, выполняет диагностику проблемы и отображает сообщение с результатом на экране ЖКД, чтобы предупредить пользователя. Чтобы определить причину сообщения об ошибке и устранить ее, воспользуйтесь следующей таблицей. Если проблему не удастся устранить, обратитесь к дилеру, у которого был приобретен принтер, или в службу работы с клиентами Brother.

### Примечание

Далее приводятся названия лотков для бумаги, отображающиеся на экране ЖКД.

- Стандартный лоток для бумаги: ЛОТОК1
- Обходной лоток: УНИВ. ЛОТОК
- Дополнительный нижний лоток: ЛОТОК2 или ЛОТОК3

### Сообщение об ошибке

| Сообщение об ошибке | Необходимое действие   |
|---------------------|--|
| ОШИБКА БУФЕРА       | Проверьте настройки интерфейса.  |
| ОШИБКА КАРТРИДЖА    | Извлеките узел фотобарабана и установите его обратно в принтер.  |
| ОШИБКА DIMM         | Повторно установите модуль DIMM правильно. Выключите принтер. Подождите несколько секунд и включите его снова. Если сообщение об ошибке отобразится снова, замените модуль DIMM новым модулем. |
| ПАМЯТЬ ЗАПОЛН       | Добавьте память. См. <i>Установка дополнительной памяти</i> на стр. 69.  |
| ДВУСТ. ПЕЧ. ОТКЛ    | Закройте заднюю крышку принтера и установите лоток двусторонней печати обратно.  |
| ПЫЛЬ НА БАРАБАНАЕ   | Откройте переднюю крышку. Извлеките узел фотобарабана и тонер-картридж. Осторожно подвигайте синюю лапку по узлу фотобарабана несколько раз.   |
| МНОГО ШРИФТОВ       | Добавьте память. См. <i>Установка дополнительной памяти</i> на стр. 69.  |
| ОТКРЫТА П КРЫШКА    | Закройте переднюю крышку принтера.   |
| ОТКР КР УЗЛ ТЕРМ    | Закройте крышку узла термозакрепления, которая находится за задней крышкой принтера.   |
|                     |    |
| ЗАМЯТА БУМАГА ###   | Осторожно выньте замятую бумагу как показано в разделе <i>Замятие бумаги и его устранение</i> на стр. 93.  |
| РУЧНАЯ ПОДАЧА       | Вставьте в обходной лоток бумагу того же формата как показано на экране ЖКД. Если принтер находится в режиме паузы, нажмите кнопку <b>Go</b> .   |

## Сообщение об ошибке (Продолжение)

| Сообщение об ошибке | Необходимое действие  |
|---------------------|---|
| ПАМЯТЬ ЗАПОЛНЕНА    | Добавьте память. См. <i>Установка дополнительной памяти</i> на стр. 69 и <i>Устранение проблем печати</i> на стр. 108.  |
| НЕТ БУМАГИ          | Вставьте бумагу в пустой лоток. Если сообщение об ошибке не исчезло, когда бумага была вставлена в лоток, проверьте формат бумаги, выбранный в приложении, с помощью параметра РАЗМЕР ЛОТКА или установите для параметра РАЗМЕР ЛОТКА значение ЛЮБОЙ с помощью панели управления.                           |
| НЕТ БУМАГИ XXX      | Вставьте бумагу в пустой лоток.   |
| НЕТ ЛОТКА XXX       | Вставьте лоток для бумаги в принтер.  |
| ПЕРЕГР. ПЕЧАТИ      | Уменьшите разрешение или увеличьте объем памяти. См. <i>Установка дополнительной памяти</i> на стр. 69 и <i>Устранение проблем печати</i> на стр. 108.<br>Для параметра <b>Защита Страницы</b> установите правильное значение. См. <i>Параметры устройства</i> на стр. 31 и <i>Таблица меню</i> на стр. 56. |
| ОШ РАЗМ ДВ ПЧТ      | Для двусторонней печати можно использовать только бумагу формата A4, Letter и Legal. Проверьте настройку драйвера принтера и вставьте в выбранный в драйвере принтера лоток для бумаги или обходной лоток бумагу правильного формата. См. <i>Информация о бумаге</i> на стр. 6.                             |
| НЕСООТВЕТ РАЗМЕР    | Вставьте бумагу такого же формата в лоток для бумаги или обходной лоток, выбранный в драйвере принтера, а затем нажмите кнопку <b>Go</b> или выберите на панели управления формат бумаги, установленный для параметра РАЗМЕР ЛОТКА.   |
| ЗАПОМ УСТР ЗАПОЛ    | Объем RAM-диска установлен на 0 МБ. Увеличьте объем RAM-диска. Кроме того, отсутствует место для сохранения заданий. Удалите ненужные макросы или шрифты.   |
| МНОГО ЛОТКОВ        | Максимальное количество дополнительных лотков – 2 Извлеките дополнительные лотки.   |

## Сообщения об обслуживании

| Сообщение об обслуживании | Необходимое действие   |
|---------------------------|--|
| РЕС. БАР. ЗАКАНЧ.         | Рабочий ресурс узла фотобарабана скоро будет исчерпан. Приобретите новый узел фотобарабана для замены старого. См. <i>Сообщение РЕС. БАР. ЗАКАНЧ.</i> на стр. 77.  |
| ЗАКАНЧ ТОНЕР              | Приобретите новый тонер-картридж и приготовьте его на случай, когда отобразится сообщение ЗАКАНЧ РЕС ТОНЕР.  |
| ЗАКАНЧ РЕС ТОНЕР          | См. <i>Замена тонер-картриджа</i> на стр. 73.  |
| ЗАМЕН КОМП ПБ УН          | Свяжитесь с продавцом принтера или со службой работы с клиентами компании Brother для замены комплекта подачи бумаги (ролик захвата бумаги и разделяющая пластина) обходного лотка.                        |
| ЗАМЕН КОМП ПБ 1           | Свяжитесь с продавцом принтера или со службой работы с клиентами компании Brother для замены комплекта подачи бумаги (ролик подачи бумаги, разделяющий ролик, разделяющая прокладка и ее пружина) лотка 1. |
| ЗАМЕН КОМП ПБ 2           | Свяжитесь с продавцом принтера или со службой работы с клиентами компании Brother для замены комплекта подачи бумаги (ролик подачи бумаги, разделяющий ролик, разделяющая прокладка и ее пружина) лотка 2. |

## Сообщения об обслуживании (Продолжение)

| Сообщение об обслуживании | Необходимое действие   |
|---------------------------|--|
| ЗАМЕН КОМП ПБ 3           | Свяжитесь с продавцом принтера или со службой работы с клиентами компании Brother для замены комплекта подачи бумаги (ролик подачи бумаги, разделяющий ролик, разделяющая прокладка и ее пружина) лотка 3. |
| ЗАМЕН УЗЕЛ ТЕРМ           | Свяжитесь с продавцом принтера или со службой работы с клиентами компании Brother для замены узла термозакрепления.  |
| ЗАМЕНИТЕ ЛАЗЕР            | Свяжитесь с продавцом принтера или со службой работы с клиентами компании Brother для замены блока лазера.   |

## Сообщения сервисного вызова

| Сообщение сервисного вызова | Необходимое действие  |
|-----------------------------|---|
| ОШИБКА XXX                  | Выключите принтер. Подождите несколько секунд и включите его снова. Если при этом проблема не будет устранена, обратитесь к дилеру или в службу работы с клиентами Brother. |

## Распечатка сообщений об ошибках

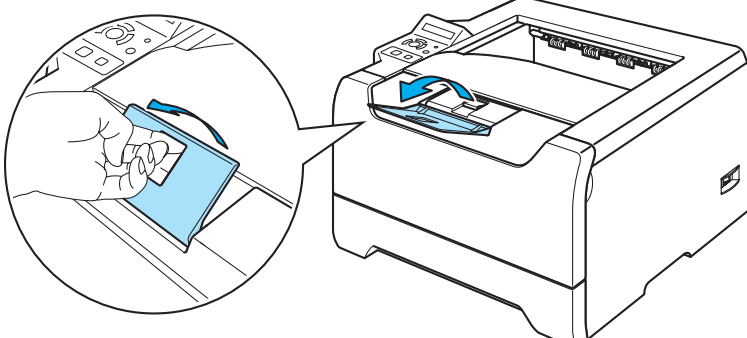
Принтер также сообщает о проблемах, печатая сообщения об ошибках. Чтобы определить причину сообщения об ошибке и устранить ее, воспользуйтесь следующей таблицей. По умолчанию печать сообщения об ошибке выключена. Если необходимо включить печать сообщения об ошибке, на вкладке **Дополнительные** драйвера принтера для Windows щелкните значок **Параметры устройства** и выберите **Распечатка сообщений об ошибках**.

| Сообщение об ошибке | Необходимое действие   |
|---------------------|--|
| ПАМЯТЬ ЗАПОЛНЕНА    | <ul style="list-style-type: none"> <li>■ Нажмите кнопку <b>Go</b>, чтобы распечатать оставшиеся в памяти принтера данные. Чтобы удалить данные, оставшиеся в памяти принтера, отмените задание на печать. См. <i>Кнопки</i> на стр. 48.</li> <li>■ Уменьшите сложность документа или разрешение печати.</li> <li>■ Добавьте память. См. <i>Установка дополнительной памяти</i> на стр. 69.</li> </ul>  |
| ПЕРЕГР. ПЕЧАТИ      | <ul style="list-style-type: none"> <li>■ Нажмите кнопку <b>Go</b>, чтобы распечатать оставшиеся в памяти принтера данные. Чтобы удалить данные, оставшиеся в памяти принтера, отмените задание на печать. См. <i>Кнопки</i> на стр. 48.</li> <li>■ Если после этого ошибка не будет устранена, уменьшите сложность документа или разрешение печати.</li> <li>■ Добавьте память. См. <i>Установка дополнительной памяти</i> на стр. 69.</li> <li>■ Установите режим защиты страницы <b>АВТО</b> с помощью входящего в комплект драйвера для Windows® или панели управления.</li> <li>■ Измените перечисленные ниже настройки во входящем в комплект драйвере для Windows® и повторите попытку. Оптимальная комбинация следующих настроек будет отличаться в зависимости от документа. <ul style="list-style-type: none"> <li>• Графический режим</li> <li>• Режим TrueType</li> <li>• Использовать шрифты TrueType® принтера</li> </ul> </li> </ul> |

| Сообщение об ошибке  | Необходимое действие   |
|--|--|
| <p><b>РАЗРЕШЕНИЕ СНИЖЕНО, ЧТОБЫ ВЫПОЛНИТЬ ПЕЧАТЬ</b></p> <p>(Принтер выполнил печать документа с пониженным разрешением)</p> | <ul style="list-style-type: none"> <li>■ Чтобы предотвратить автоматическое снижение разрешения, уменьшите сложность документа перед печатью.</li> </ul> |

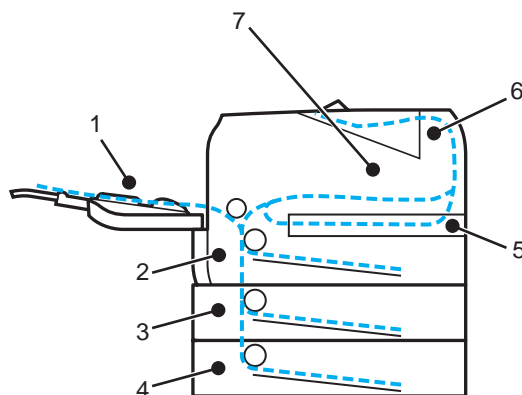
## Работа с бумагой

Сначала убедитесь, что используемая бумага соответствует рекомендуемым спецификациям компании Brother. См. *Информация о бумаге* на стр. 6.

| Проблема  | Рекомендация  |
|---|---|
| В принтер не подается бумага.   | <ul style="list-style-type: none"> <li>■ Если в лотке для бумаги имеется бумага, убедитесь, что она не замята. Если бумага скручена, распрямите ее перед печатью. Иногда полезно вынуть бумагу. Переверните стопку и вставьте ее обратно в лоток для бумаги.</li> <li>■ Уменьшите количество бумаги в лотке и повторите попытку.</li> <li>■ Убедитесь, что в драйвере принтера выбран режим ручной подачи.</li> </ul> |
| В принтер не подается бумага из обходного лотка.  | <ul style="list-style-type: none"> <li>■ Пропустите стопку бумаги и вставьте ее обратно надлежащим образом.</li> <li>■ В драйвере принтера выберите для параметра «Источник подачи» значение <b>Обход. лоток</b>.</li> </ul>  |
| В принтер не подаются конверты.   | <ul style="list-style-type: none"> <li>■ Конверты могут подаваться в принтер из обходного лотка. Настройте приложение в соответствии с форматом используемых конвертов. Эти параметры обычно настраиваются в параметрах страницы или меню настроек документа программы. См. руководство пользователя приложения.</li> </ul>   |
| Произошло замятие бумаги.   | <ul style="list-style-type: none"> <li>■ Устраните замятие бумаги. См. <i>Замятие бумаги и его устранение</i> на стр. 93.</li> </ul>  |
| Принтер не печатает.  | <ul style="list-style-type: none"> <li>■ Подключите кабель к принтеру.</li> <li>■ Проверьте, правильно ли выбран драйвер принтера.</li> </ul>   |
| После печати на обычной бумаге появляются складки.  | <ul style="list-style-type: none"> <li>■ Установите в драйвере принтера для параметра <b>Тип печатаемого материала</b> значение тонкой бумаги.</li> </ul>   |
| После печати бумага формата Legal или более длинная бумага соскальзывают с верхней части выходного лотка. | <ul style="list-style-type: none"> <li>■ Выдвиньте и поднимите опорную подставку выходного лотка.</li> </ul>    |

## Замятие бумаги и его устранение

Если в принтере происходит замятие бумаги, печать остановится. На экране ЖКД отобразится одно из следующих сообщений с указанием места замятия бумаги.



- ЗАМЯТ БУМ УН ЛОТ (1)  
Замятие бумаги в обходном лотке.
- ЗАМЯТА БУМ ЛОТ1 (2)  
Замятие бумаги в стандартном лотке для бумаги (ЛОТОК 1).
- ЗАМЯТА БУМ ЛОТ2 (3)  
Замятие бумаги в нижнем лотке (ЛОТОК 2).
- ЗАМЯТА БУМ ЛОТ3 (4)  
Замятие бумаги в нижнем лотке (ЛОТОК 3).
- ЗАМЯТ БУМ ДВ ПЧТ (5)  
Замятие бумаги в лотке двусторонней печати.
- ЗАМЯТА БУМ СЗАДИ (6)  
Замятие бумаги на выходе из принтера.
- ЗАМЯТА БУМ ВНУТ (7)  
Замятие бумаги внутри принтера.

Проверьте место замятия и удалите замятую бумагу следующим образом.

Если сообщение об ошибке еще отображается на экране ЖКД после удаления замятой бумаги, возможно, замятие произошло еще и в другом месте. Тщательно проверьте принтер.

После удаления всей замятой бумаги откройте переднюю крышку, а затем снова закройте ее для начала печати.



### Примечание

Всегда вынимайте всю бумагу из лотка для бумаги и выравнивайте стопку при добавлении новой бумаги. Это помогает предотвратить подачу в принтер одновременно нескольких листов бумаги и снижает вероятность замятия бумаги.

## ЗАМЯТ БУМ УН ЛОТ (замятие бумаги в обходном лотке)

### ЗАМЯТ БУМ УН ЛОТ

При возникновении замятия в обходном лотке выполните следующие действия.

- 1 Удалите бумагу из обходного лотка.
- 2 Нажмите кнопку фиксации крышки и откройте переднюю крышку.
- 3 Извлеките узел фотобарабана и тонер-картридж.
- 4 Удалите бумагу из обходного лотка, а затем вставьте узел фотобарабана с тонер-картриджем обратно в принтер и закройте переднюю крышку.
- 5 Выровняйте стопку бумаги и вставьте ее обратно в обходной лоток.



- 6 При загрузке бумаги в обходной лоток убедитесь, что она касается задней части лотка и не превышает отметку максимального уровня с обеих сторон лотка.
- 7 Если принтер не начинает печать автоматически, откройте, а затем закройте переднюю крышку или нажмите кнопку **Go**, чтобы начать печать.

## ЗАМЯТА БУМ ЛОТ1 / ЗАМЯТА БУМ ЛОТ2 / ЗАМЯТА БУМ ЛОТ3 (замятие бумаги в лотке для бумаги)



### Примечание

Далее приводятся названия лотков для бумаги, отображающиеся на экране ЖКД.

- Стандартный лоток для бумаги: ЛОТОК1
- Дополнительный нижний лоток: ЛОТОК2 или ЛОТОК3

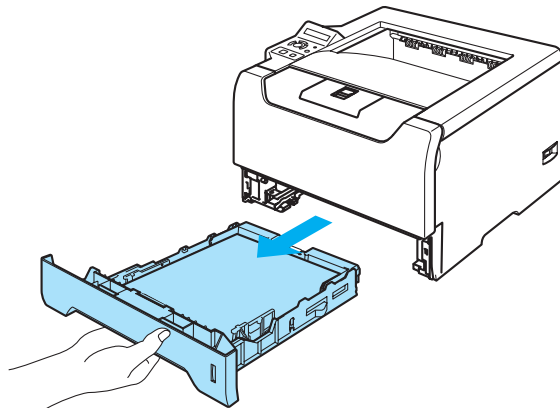
### ЗАМЯТА БУМ ЛОТ1

### ЗАМЯТА БУМ ЛОТ2

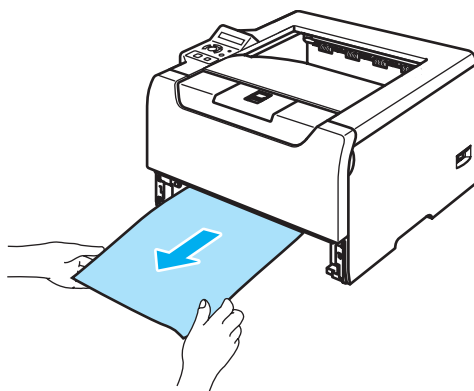
### ЗАМЯТА БУМ ЛОТ3

При возникновении замятия в лотке для бумаги выполните следующие действия.

- 1 Полностью выдвиньте лоток для бумаги из принтера.



- 2 Медленно двумя руками выньте замятую бумагу.



- 3 Вставьте бумагу под отметку максимального уровня (▼). Удерживая нажатым синий фиксирующий рычаг направляющих бумаги, передвиньте направляющие в соответствии с форматом бумаги. Проверьте, чтобы все направляющие были прочно установлены в пазах.
- 4 Плотно вставьте лоток для бумаги обратно в принтер.
- 5 Откройте и закройте переднюю крышку для возобновления печати.

**! ОСТОРОЖНО**

НЕ вынимайте стандартный лоток для бумаги, когда бумага подается из нижнего лотка, поскольку это может привести к замятию бумаги.

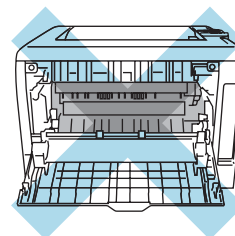
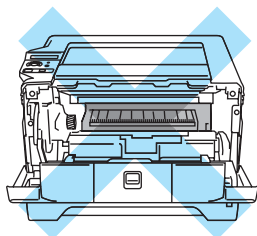
## ЗАМЯТА БУМ ВНУТ (замятие бумаги внутри принтера)

ЗАМЯТА БУМ ВНУТ



### ГОРЯЧАЯ ПОВЕРХНОСТЬ

Сразу после использования принтера некоторые внутренние детали могут быть очень горячими. При открытии задней или передней крышек принтера НЕ прикасайтесь к деталям, показанным на иллюстрациях затемненными.

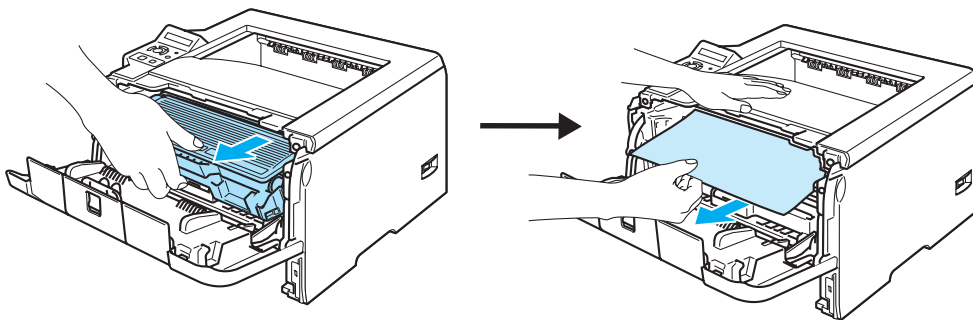


При возникновении замятия внутри принтера выполните следующие действия.

- 1 Нажмите кнопку фиксации передней крышки и откройте крышку.



- 2 Медленно извлеките узел фотобарабана и тонер-картридж. Замятая бумага вытянется вместе с узлом фотобарабана и тонер-картриджем.



**! ОСТОРОЖНО**

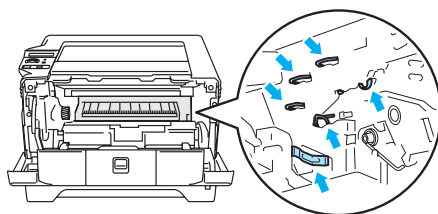
После удаления замятой бумаги выполните печать нескольких тестовых страниц. Это делается для того, чтобы убедиться в отсутствии пятен тонера на распечатанных страницах перед повторным запуском задания печати.

Осторожно удалите замятую бумагу, чтобы не просыпать тонер.

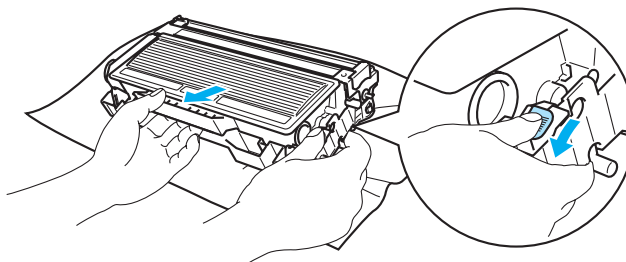
Старайтесь не испачкать тонером руки и одежду. Сразу смойте пятна тонера холодной водой.

Рекомендуется поместить узел фотобарабана и тонер-картридж на лист ненужной бумаги или ткань на случай просыпания тонера.

Во избежание повреждения принтера от статического электричества НЕ прикасайтесь к электродам, показанным на иллюстрации.

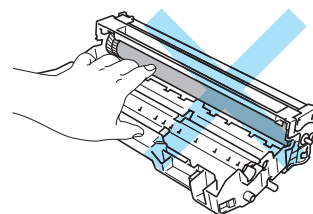
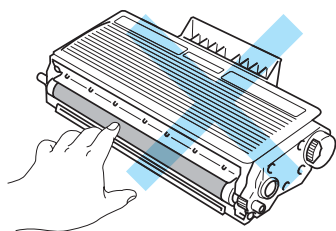


- 3** Нажмите вниз синий рычаг блокировки и извлеките тонер-картридж из узла фотобарабана. Если в узле фотобарабана имеется замятая бумага, извлеките ее.

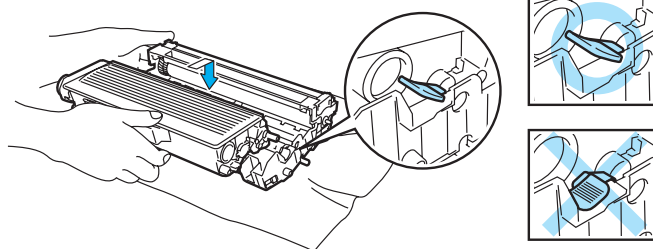
**! ОСТОРОЖНО**

Соблюдайте осторожность при обращении с тонер-картриджем. Если тонер просыпался на руки или одежду, немедленно стряхните его или смойте холодной водой.

Во избежание проблем с качеством печати НЕ прикасайтесь к деталям, показанным на иллюстрациях затемненными.



- 4 Вставьте тонер-картридж обратно в узел фотобарабана так, чтобы он зафиксировался на месте со щелчком. При правильной установке рычаг блокировки поднимется вверх автоматически.



- 5 Закройте переднюю крышку.

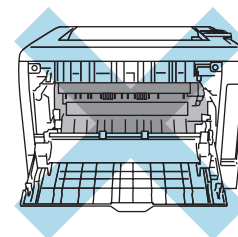
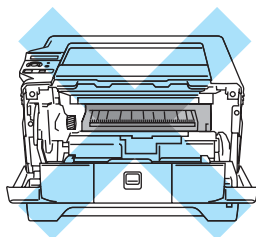
## ЗАМЯТА БУМ СЗАДИ (замятие бумаги за задней крышкой)

ЗАМЯТА БУМ СЗАДИ



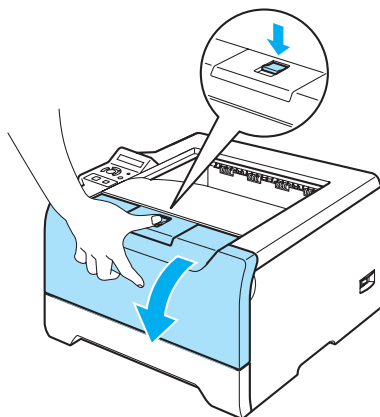
### ГОРЯЧАЯ ПОВЕРХНОСТЬ

Сразу после использования принтера некоторые внутренние детали могут быть очень горячими. При открытии задней или передней крышек принтера НЕ прикасайтесь к деталям, показанным на иллюстрациях затемненными.

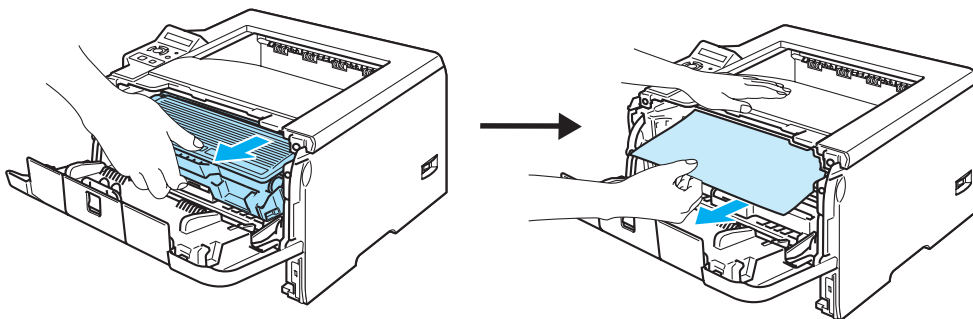


Если замятие бумаги происходит за выходным лотком для вывода листов лицевой стороной вверх, выполните следующие действия.

- 1 Нажмите кнопку фиксации крышки и откройте переднюю крышку.



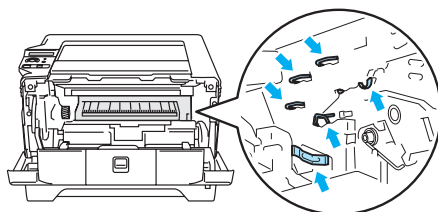
- 2 Медленно извлеките узел фотобарабана и тонер-картридж. Замятая бумага вытянется вместе с узлом фотобарабана и тонер-картриджем.



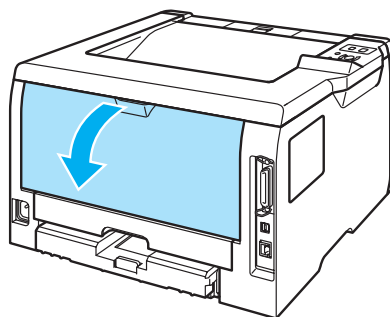
**! ОСТОРОЖНО**

Рекомендуется поместить узел фотобарабана и тонер-картридж на лист ненужной бумаги или ткань на случай просыпания тонера.

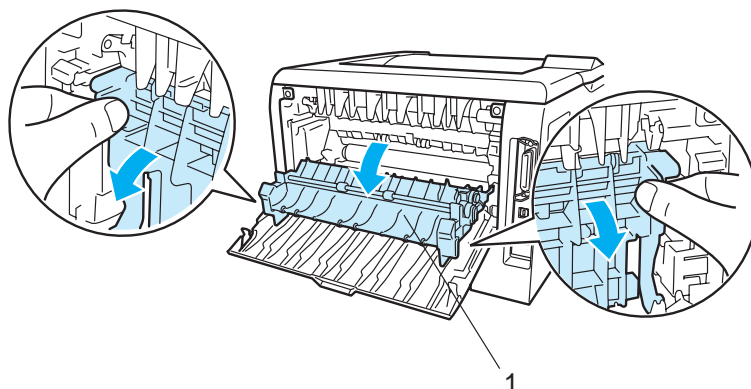
Во избежание повреждения принтера от статического электричества НЕ прикасайтесь к электродам, показанным на иллюстрации.



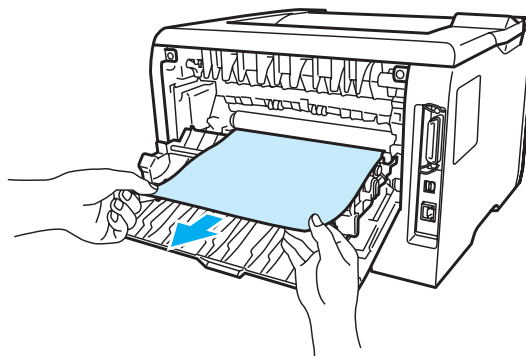
- 3 Откройте заднюю крышку.



- 4 Сдвиньте лапки с левой и правой стороны на себя, чтобы открыть крышку узла термозакрепления (1).

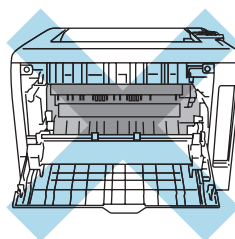


- 5 Обеими руками аккуратно вытяните замятую бумагу из узла термозакрепления.



#### ГОРЯЧАЯ ПОВЕРХНОСТЬ

Сразу после использования принтера некоторые внутренние детали могут быть очень горячими. Дождитесь, когда принтер остынет перед тем, как прикасаться к его внутренним деталям.



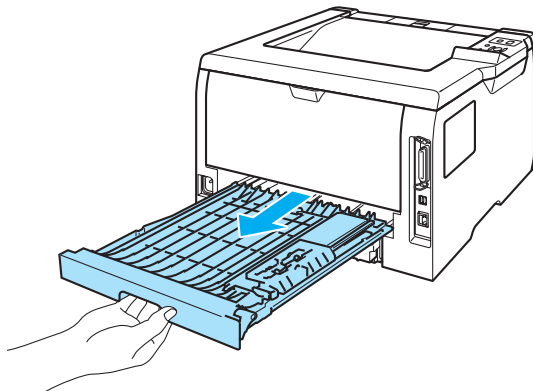
- 6 Вставьте узел фотобарабана с тонер-картриджем обратно в принтер (сильно нажмите).
- 7 Полностью закройте переднюю и заднюю крышки.

## ЗАМЯТ БУМ ДВ ПЧТ (замятие бумаги в лотке двусторонней печати)

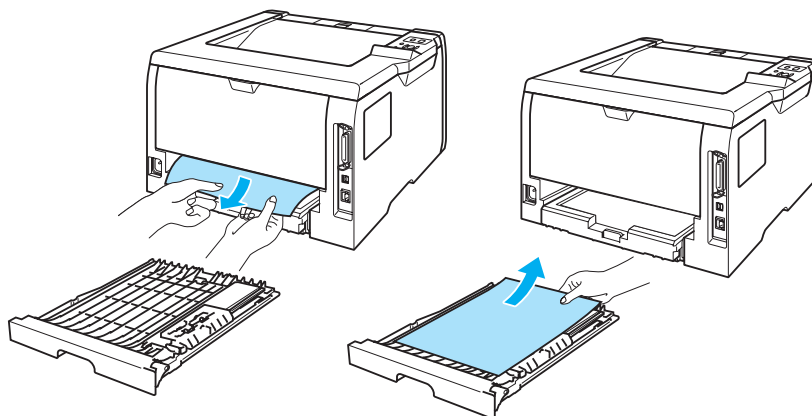
### ЗАМЯТ БУМ ДВ ПЧТ

При возникновении замятия в лотке двусторонней печати выполните следующие действия.

- 1 Полностью выдвиньте лоток двусторонней печати из принтера.



- 2 Извлеките замятую бумагу из принтера или лотка двусторонней печати.



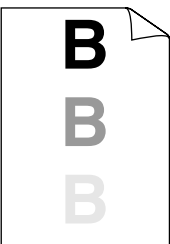






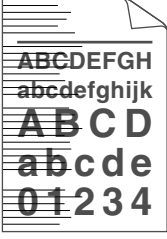
- 3 Установите лоток двусторонней печати обратно в принтер.

## Улучшение качества печати

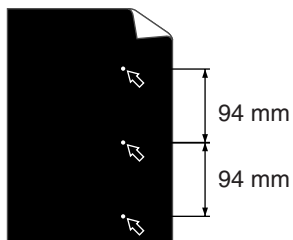
Если возникают проблемы с качеством печати, распечатайте сначала тестовую страницу (см. *Таблица меню* на стр. 56). Если пробная распечатка выглядит хорошо, возможно, проблема заключается не в принтере. Проверьте интерфейсный кабель или попробуйте использовать принтер с другим компьютером.

Этот раздел содержит информацию по следующим темам.

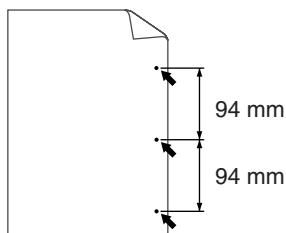
| Примеры низкого качества печати   | Рекомендация  |
|---|---|
|  <p data-bbox="201 879 416 907"><b>Бледная печать</b></p>            | <ul style="list-style-type: none"> <li>■ Проверьте условия эксплуатации принтера. Этот сбой при печати могут вызвать такие условия, как высокая температура, влажность и т. п. См. <i>Выбор места для установки принтера</i> на стр. 4.</li> <li>■ Если бледно распечатывается вся страница, возможно, включен <b>Режим экономии тонера</b>. Отключите <b>Режим экономии тонера</b> на вкладке <b>Свойства</b> в драйвере принтера.</li> <li>■ Установите новый тонер-картридж. См. <i>Замена тонер-картриджа</i> на стр. 73.</li> <li>■ Установите новый узел фотобарабана. См. <i>Замена узла фотобарабана</i> на стр. 77.</li> <li>■ Возможно, чтобы устранить проблему, будет достаточно протереть окно сканера мягкой тканью. См. <i>Чистка внутренних деталей принтера</i> на стр. 83.</li> </ul> |
|  <p data-bbox="233 1356 384 1383"><b>Серый фон</b></p>             | <ul style="list-style-type: none"> <li>■ Убедитесь, что используемая бумага соответствует нашим спецификациям. См. <i>Информация о бумаге</i> на стр. 6.</li> <li>■ Проверьте условия эксплуатации принтера. Такие условия, как высокие температура и влажность, могут увеличить степень затемнения фона. См. <i>Выбор места для установки принтера</i> на стр. 4.</li> <li>■ Установите новый тонер-картридж. См. <i>Замена тонер-картриджа</i> на стр. 73.</li> <li>■ Установите новый узел фотобарабана. См. <i>Замена узла фотобарабана</i> на стр. 77.</li> </ul>  |
|  <p data-bbox="142 1698 477 1726"><b>Фантомное изображение</b></p> | <ul style="list-style-type: none"> <li>■ Убедитесь, что используемая бумага соответствует нашим спецификациям. Причиной этой проблемы может стать бумага с грубой поверхностью или плотный носитель печати. См. <i>Информация о бумаге</i> на стр. 6.</li> <li>■ Настройка типа печатного материала в драйвере должна соответствовать типу используемой бумаги. См. <i>Информация о бумаге</i> на стр. 6.</li> <li>■ Установите новый узел фотобарабана. См. <i>Замена узла фотобарабана</i> на стр. 77.</li> <li>■ Возможно, загрязнен узел термозакрепления. Позвоните в службу работы с клиентами компании Brother.</li> </ul>   |

| Примеры низкого качества печати  | Рекомендация  |
|--|---|
|  <p data-bbox="220 583 397 615">Точки тонера</p>                          | <ul style="list-style-type: none"> <li>■ Убедитесь, что используемая бумага соответствует нашим спецификациям. Причиной этой проблемы может стать бумага с грубой поверхностью. См. <i>Информация о бумаге</i> на стр. 6.</li> <li>■ Возможно, поврежден узел фотобарабана. Установите новый узел фотобарабана. См. <i>Замена узла фотобарабана</i> на стр. 77.</li> <li>■ Возможно, загрязнен узел термозакрепления. Позвоните в службу работы с клиентами компании Brother.</li> </ul>  |
|  <p data-bbox="172 894 445 926">Печать с пробелами</p>                    | <ul style="list-style-type: none"> <li>■ Убедитесь, что используемая бумага соответствует нашим спецификациям. См. <i>Информация о бумаге</i> на стр. 6.</li> <li>■ Выберите в драйвере принтера режим <b>Плотная бумага</b> или используйте более тонкую бумагу.</li> <li>■ Проверьте условия эксплуатации принтера. Такие условия, как высокая влажность, могут вызвать печать с пробелами. См. <i>Выбор места для установки принтера</i> на стр. 4.</li> </ul>   |
|  <p data-bbox="156 1205 461 1262">Печать всей страницы черным цветом</p> | <ul style="list-style-type: none"> <li>■ Очистите основной коронатор внутри узла фотобарабана, для этого сдвиньте несколько раз вправо и влево синюю лапку. Убедитесь, что синяя лапка находится в исходном положении (▲). См. <i>Чистка коронатора</i> на стр. 86.</li> <li>■ Возможно, поврежден узел фотобарабана. Установите новый узел фотобарабана. См. <i>Замена узла фотобарабана</i> на стр. 77.</li> <li>■ Возможно, загрязнен узел термозакрепления. Позвоните в службу работы с клиентами компании Brother.</li> </ul>  |
|  <p data-bbox="161 1545 456 1602">Белые линии поперек страницы</p>      | <ul style="list-style-type: none"> <li>■ Убедитесь, что используемая бумага соответствует нашим спецификациям. Причиной проблемы может стать бумага с грубой поверхностью или плотный печатный носитель.</li> <li>■ Убедитесь, что был выбран правильный тип печатного носителя в драйвере принтера.</li> <li>■ Проблема может устраниться сама. Чтобы устранить проблему, попытайтесь распечатать несколько страниц, особенно если принтер не использовался долгое время.</li> <li>■ Возможно, поврежден узел фотобарабана. Установите новый узел фотобарабана. См. <i>Замена тонер-картриджа</i> на стр. 73.</li> </ul> |
|  <p data-bbox="137 1898 475 1929">Линии поперек страницы</p>            | <ul style="list-style-type: none"> <li>■ Очистите внутренние поверхности принтера и основной коронатор в узле фотобарабана. См. <i>Чистка</i> на стр. 82.</li> <li>■ Возможно, поврежден узел фотобарабана. Установите новый узел фотобарабана. См. <i>Замена узла фотобарабана</i> на стр. 77.</li> </ul>  |

## Примеры низкого качества печати



Белые пятна на черном тексте и графике с интервалами 94 мм



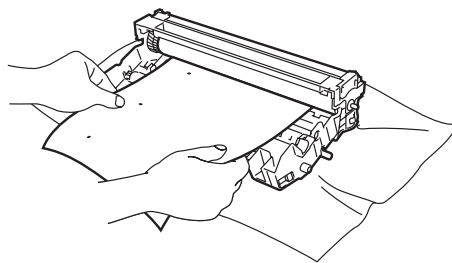
Черные пятна с интервалами 94 мм

## Рекомендация

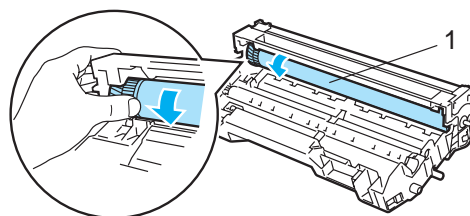
- Если после распечатки нескольких страниц проблема не устранена, возможно, на поверхности оптического фотопроводящего слоя фотобарабана прилип клей от этикетки.

### Очистите узел фотобарабана следующим образом.

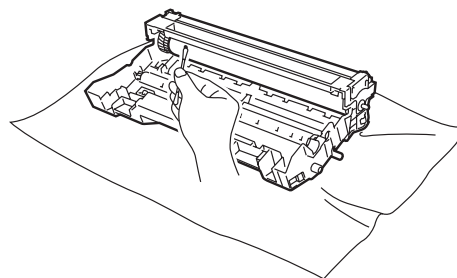
- 1 Поместите образец печати перед узлом фотобарабана и определите точное положение дефекта печати.



- 2 Поворачивая механизм редуктора узла фотобарабана вручную, проверьте поверхность оптического фотопроводящего слоя фотобарабана (1).



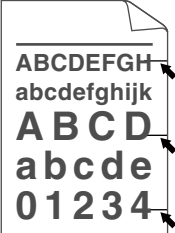
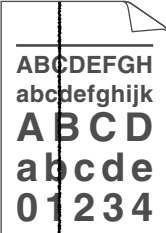

- 3 Обнаружив соответствующее образцу печати загрязнение, протрите поверхность оптического фотопроводящего слоя барабана ватным тампоном, чтобы удалить бумажную или другую пыль.


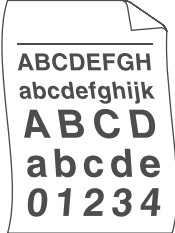
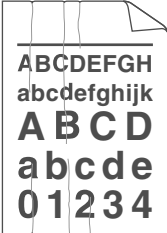



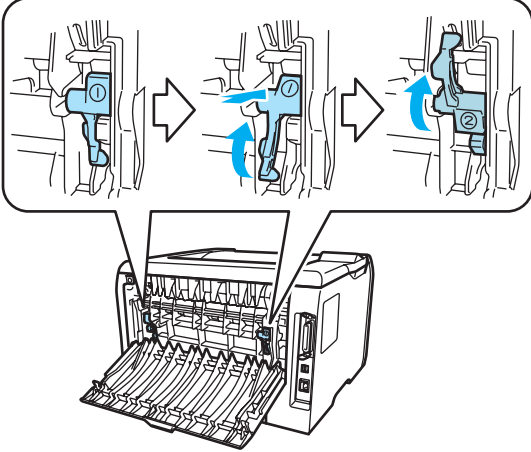

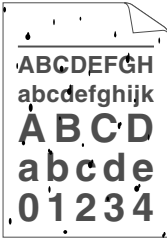
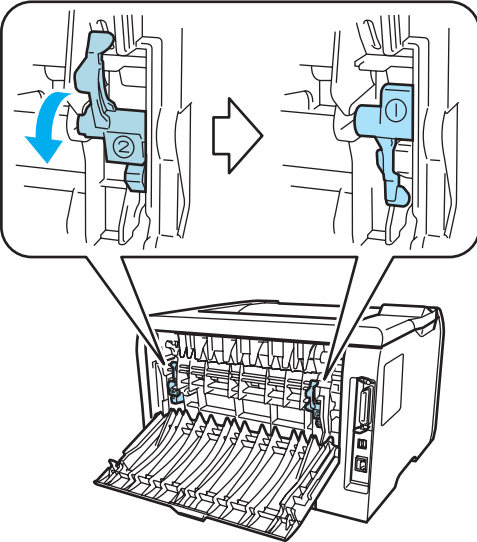
### ! ОСТОРОЖНО

НЕ очищайте поверхность фоточувствительного барабана острым предметом.

- Возможно, поврежден узел фотобарабана. Установите новый узел фотобарабана. См. Замена узла фотобарабана на стр. 77.

| Примеры низкого качества печати   | Рекомендация  |
|---|---|
|  <p>Черные мазки тонера поперек страницы</p>   | <ul style="list-style-type: none"> <li>■ Возможно, поврежден узел фотобарабана. Установите новый узел фотобарабана. См. <i>Замена узла фотобарабана</i> на стр. 77.</li> <li>■ Убедитесь, что используемая бумага соответствует нашим спецификациям. См. <i>Информация о бумаге</i> на стр. 6.</li> <li>■ Если используются этикетки для печати на лазерных принтерах, на оптическом фотопроводящем слое барабана может остаться клей. Очистите узел фотобарабана. См. <i>Очистите узел фотобарабана следующим образом.</i> на стр. 104.</li> <li>■ Не допускается использование бумаги, скрепленной скобами или скрепками, так как скобы поцарапают поверхность барабана.</li> <li>■ Воздействие прямого солнечного или комнатного света может повредить распакованный узел фотобарабана.</li> </ul> |
|  <p>Черные линии вдоль страницы</p> <p>Вдоль распечатанных страниц остаются пятна тонера.</p> | <ul style="list-style-type: none"> <li>■ Очистите основной коронатор внутри узла фотобарабана, для этого сдвиньте несколько раз вправо и влево синюю лапку. См. <i>Чистка коронатора</i> на стр. 86.</li> <li>■ Убедитесь, что лапка очистки основного коронатора находится в исходном положении (▲).</li> <li>■ Возможно, поврежден узел фотобарабана. Установите новый узел фотобарабана. См. <i>Замена узла фотобарабана</i> на стр. 77.</li> <li>■ Возможно, поврежден тонер-картридж. Установите новый тонер-картридж. См. <i>Замена тонер-картриджа</i> на стр. 73.</li> <li>■ Возможно, загрязнен узел термического закрепления тонера. Свяжитесь с продавцом принтера или со службой работы с клиентами компании Brother.</li> </ul>  |
|  <p>Вертикальные белые полосы на странице</p>  | <ul style="list-style-type: none"> <li>■ Убедитесь, что окно сканера не закрывает обрывок бумаги внутри принтера.</li> <li>■ Протрите окно сканера мягкой тканью. См. <i>Чистка внутренних деталей принтера</i> на стр. 83.</li> <li>■ Возможно, поврежден тонер-картридж. Установите новый тонер-картридж. См. <i>Замена тонер-картриджа</i> на стр. 73.</li> <li>■ Возможно, поврежден узел фотобарабана. Установите новый узел фотобарабана. См. <i>Замена узла фотобарабана</i> на стр. 77.</li> </ul>  |

| Примеры низкого качества печати  | Рекомендация   |
|--|--|
|  <p>ABCDEFGH<br/>abcdefghijkl<br/>ABCD<br/>abcde<br/>01234</p> <p><b>Скошенная печать</b></p>                   | <ul style="list-style-type: none"> <li>■ Убедитесь, что бумага или другой носитель печати правильно загружены в лоток для бумаги, а направляющие не слишком слабо и не слишком сильно зажимают стопку бумаги.</li> <li>■ Правильно установите направляющие бумаги. См. <i>Печать на обычной бумаге, высокосортной бумаге или прозрачных пленках из лотков 1, 2 или 3</i> на стр. 10.</li> <li>■ Если используется обходной лоток, см. <i>Печать на обычной бумаге, высокосортной бумаге и прозрачных пленках из обходного лотка</i> на стр. 13.</li> <li>■ Возможно, переполнен лоток для бумаги. См. <i>Печать на обычной бумаге, высокосортной бумаге или прозрачных пленках из лотков 1, 2 или 3</i> на стр. 10.</li> <li>■ Проверьте тип и качество бумаги. См. <i>Информация о бумаге</i> на стр. 6.</li> </ul> |
|  <p>ABCDEFGH<br/>abcdefghijkl<br/>ABCD<br/>abcde<br/>01234</p> <p><b>Скрученная или волнистая страница</b></p> | <ul style="list-style-type: none"> <li>■ Проверьте тип и качество бумаги. Причиной скручивания может стать высокая температура или влажность. См. <i>Информация о бумаге</i> на стр. 6.</li> <li>■ Если принтер используется нечасто, вероятно, бумага слишком долго находилась в лотке для бумаги. Переверните стопку бумаги в лотке для бумаги. Кроме того, пролистайте бумагу, затем поверните ее на 180° в лотке для бумаги.</li> </ul>  |
|  <p>ABCDEFGH<br/>abcdefghijkl<br/>ABCD<br/>abcde<br/>01234</p> <p><b>Бумага смята или со складками</b></p>    | <ul style="list-style-type: none"> <li>■ Убедитесь, что бумага правильно загружена. См. <i>Печать на обычной бумаге, высокосортной бумаге или прозрачных пленках из лотков 1, 2 или 3</i> на стр. 10.</li> <li>■ Проверьте тип и качество бумаги. См. <i>Информация о бумаге</i> на стр. 6.</li> <li>■ Переверните стопку бумаги в лотке или попробуйте повернуть ее на 180° в приемном лотке.</li> </ul>  |

| Примеры низкого качества печати   | Рекомендация   |
|---|--|
|  <p data-bbox="169 747 448 779">Складки на конверте</p>        | <ol style="list-style-type: none"> <li data-bbox="520 331 906 373">1 Откройте заднюю крышку.</li> <li data-bbox="520 415 1442 485">2 Нажмите «1» на синих рычажках, расположенных на каждой стороне принтера, как показано ниже..</li> <li data-bbox="520 527 1422 596">3 Когда верхняя часть рычажка повернется назад, приподнимите его нижнюю часть до упора.</li> <li data-bbox="520 617 1378 659">4 Закройте заднюю крышку и снова отправьте задание на печать.</li> </ol>  <p data-bbox="520 1157 751 1199"> <b>Примечание</b></p> <p data-bbox="560 1205 1474 1268">По завершении печати откройте заднюю крышку и установите два синих рычажка в исходное положение.</p> |
|  <p data-bbox="137 1556 480 1587">Недостаточная фиксация</p> | <ul style="list-style-type: none"> <li data-bbox="520 1289 1465 1352">■ Откройте заднюю крышку и убедитесь, что два синих рычажка с левой и правой стороны опущены.</li> </ul>   |

## Устранение проблем печати

| Проблема  | Рекомендация   |
|---|--|
| <p>Непредвиденная печать или распечатка ненужных данных.</p>  | <ul style="list-style-type: none"> <li>■ Убедитесь, что кабель принтера не слишком длинный. Рекомендуется использовать кабель параллельного интерфейса или кабель USB длиной не более 2 метров.</li> <li>■ Убедитесь, что кабель принтера не поврежден и не переломлен.</li> <li>■ Если используется устройство переключения интерфейсов, удалите его. Подключите компьютер непосредственно к принтеру и повторите попытку.</li> <li>■ Проверьте, правильно ли выбран драйвер принтера с помощью команды 'Использовать по умолчанию'.</li> <li>■ Убедитесь, что принтер не подсоединен к порту, к которому также подключено запоминающее устройство или сканер. Отсоедините все другие устройства и подключите к порту только принтер.</li> <li>■ В драйвере принтера для Windows® перейдите на вкладку <b>Параметры устройства</b> и отключите <b>Монитор состояния</b>.</li> </ul> |
| <p>Принтер не распечатывает страницы документа полностью. Печатается сообщение об ошибке <b>ПАМЯТЬ ЗАПОЛНЕНА</b>.</p> | <ul style="list-style-type: none"> <li>■ Нажмите кнопку <b>Go</b>, чтобы распечатать оставшиеся в памяти принтера данные. Чтобы удалить данные, оставшиеся в памяти принтера, отмените задание на печать. См. <i>Кнопки</i> на стр. 48.</li> <li>■ Уменьшите сложность документа или разрешение печати.</li> <li>■ Добавьте память. См. <i>Установка дополнительной памяти</i> на стр. 69.</li> </ul>  |
| <p>Принтер не распечатывает страницы документа полностью. Выводится сообщение об ошибке <b>ПЕРЕГР. ПЕЧАТИ</b>.</p>    | <ul style="list-style-type: none"> <li>■ Нажмите кнопку <b>Go</b>, чтобы распечатать оставшиеся в памяти принтера данные. Чтобы удалить данные, оставшиеся в памяти принтера, отмените задание на печать. См. <i>Кнопки</i> на стр. 48.</li> <li>■ Уменьшите сложность документа или разрешение печати.</li> <li>■ Добавьте память. См. <i>Установка дополнительной памяти</i> на стр. 69.</li> <li>■ Установите режим защиты страницы <b>АВТО</b> с помощью входящего в комплект драйвера для Windows®.</li> <li>■ Измените перечисленные ниже настройки во входящем в комплект драйвере для Windows® и повторите попытку. Оптимальная комбинация следующих настроек будет отличаться в зависимости от документа. <ul style="list-style-type: none"> <li>• Графический режим</li> <li>• Режим TrueType</li> <li>• Использовать шрифты TrueType® принтера</li> </ul> </li> </ul>     |
| <p>Верхние или нижние колонтитулы отображаются при просмотре документа на экране, но отсутствуют на распечатке.</p>   | <ul style="list-style-type: none"> <li>■ Настройте верхнее и нижнее поля документа.</li> </ul>   |

## Проблемы сети

Для устранения проблем, связанных с использованием принтера в сети, см. руководство пользователя по работе в сети на входящем в комплект компакт-диске.

## Другие проблемы

| Проблема  | Рекомендация   |
|---|--|
| Принтер не печатает. На компьютере отображается сообщение об ошибке 'Произошла ошибка записи в LPT1: (или BRUSB) для принтера'. | <ul style="list-style-type: none"> <li>■ Убедитесь, что кабель принтера не поврежден и не переломлен.</li> <li>■ Если используется устройство переключения интерфейсов, убедитесь, что выбран правильный принтер.</li> </ul> |

## Для Macintosh® с интерфейсом USB

| Проблема   | Рекомендация  |
|--|---|
| Принтер не появляется в пункте <b>Chooser</b> (Mac OS® версии от 9.1 до 9.2), <b>Print Center</b> (Mac OS® X 10.2) или <b>Print Setup Utility</b> (Mac OS® X 10.3 или более поздней версии). | <ul style="list-style-type: none"> <li>■ Убедитесь, что принтер включен.</li> <li>■ Убедитесь, что кабель интерфейса USB правильно подсоединен.</li> <li>■ Убедитесь, что драйвер принтера правильно установлен.</li> </ul>   |
| Не удается распечатать из приложения.  | <ul style="list-style-type: none"> <li>■ Убедитесь, что входящий в комплект драйвер для Macintosh® установлен в <b>Hard Disk</b> и выбран в пункте <b>Chooser</b> (Mac OS® версии от 9.1 до 9.2), <b>Print Center</b> (Mac OS® X 10.2) или <b>Print Setup Utility</b> (Mac OS® X 10.3 или более поздней версии).</li> </ul> |

## Печать из DOS

| Проблема                             | Рекомендация  |
|--------------------------------------|---|
| Невозможно распечатать из приложения | <ul style="list-style-type: none"> <li>■ Убедитесь, что настройки интерфейса приложения DOS соответствуют настройкам принтера. Так, если для принтера используется кабель параллельного интерфейса, в приложении DOS должен быть установлен порт LPT1.</li> <li>■ Проверьте, нет ли на принтере сигналов.</li> <li>■ Убедитесь, что в приложении выбран драйвер принтера, который поддерживается принтером Brother. Для получения информации о принтерах, которые может эмулировать этот аппарат, см. <i>Информация о режимах эмуляции</i> на стр. 45.</li> </ul> |

## BR-Script 3

| Проблема   | Рекомендация   |
|--|--|
| Снижается скорость печати.                                 | Установите дополнительную память. См. <i>Установка дополнительной памяти</i> на стр. 69.   |
| Принтер не печатает данные EPS, которые содержат бинарные. | <p>Для печати данных EPS настройте следующие параметры.</p> <ol style="list-style-type: none"> <li>1 В меню <b>Пуск</b> выберите <b>Панель управления</b>, а затем <b>Принтер</b><sup>1</sup>.<br/><sup>1</sup> Принтеры и факсы для пользователей Windows® XP.</li> <li>2 Щелкните правой кнопкой мыши значок <b>Brother HL-5270DN BR_Script3 series</b> и выберите «<b>Свойства</b>».</li> <li>3 На вкладке <b>Параметры устройства</b> в формате данных выберите <b>Протокол соединения Tagged binary</b>.</li> </ol> |

### ОСТОРОЖНО

Если вы не выполняете инструкции по использованию принтера, то вся ответственность за возможный ремонт будет возлагаться на вас.

## Технические характеристики принтера

### Механизм

|                                     |   |   |
|-------------------------------------|---|---|
| <b>Модель</b>                       |   | <b>HL-5270DN</b>  |
| <b>Технология</b>                   |   | Электрофотографическая  |
| <b>Скорость печати</b>              |   | До 30 страниц в минуту (формата Letter) <sup>1</sup> , до 28 страниц в минуту (формата A4) <sup>1</sup> |
| <b>Время печати первой страницы</b> |   | Менее 8,5 с   |
| <b>Разрешение</b>                   | Windows® 95/98/Me, Windows NT® 4.0 и Windows® 2000/XP | 1200 тнд <sup>2</sup><br>HQ1200<br>600 тнд<br>300 тнд   |
|                                     | DOS   | 600 тнд   |
|                                     | Mac OS®   | 1200 тнд <sup>2</sup><br>HQ1200<br>600 тнд<br>300 тнд   |
|                                     | Linux   | 600 тнд<br>300 тнд  |

<sup>1</sup> Из стандартного лотка для бумаги и лотка 2 (дополнительного)

<sup>2</sup> Если используется настройка высокого качества печати 1200 тнд (1200 × 1200 тнд), скорость печати снижается.

## Контроллер

| Модель              |                     | HL-5270DN  |
|---------------------|---------------------|--|
| Процессор           |                     | 266 МГц  |
| Память              | Стандартно          | 32 МБ  |
|                     | Дополнительно       | 1 разъем DIMM; увеличивается до 544 МБ   |
| Интерфейс           | Стандартно          | Высокоскоростной USB 2.0 <sup>1</sup> , параллельный IEEE 1284, 10/100BASE-TX Ethernet   |
| Сетевое подключение | Протоколы           | TCP/IP (стандартный 10/100BASE-TX Ethernet)  |
|                     | Средство управления | BRAdmin Professional <sup>2</sup><br>BRAdmin Light <sup>3</sup><br>Web BRAdmin <sup>4</sup><br>Web Based Management <sup>5</sup> |
| Эмуляция            |                     | PCL6, BR-Script 3 (PostScript® 3™), Epson FX-850, IBM ProPrinter XL  |
| Встроенные шрифты   | PCL                 | 66 масштабируемых шрифтов, 12 растровых шрифтов, 11 штриховых кодов <sup>6</sup>   |
|                     | PostScript® 3™      | 66 шрифтов   |

<sup>1</sup> USB не поддерживается в Windows® 95 или Windows NT® 4.0.

<sup>2</sup> Оригинальная утилита от Brother для управления принтером и сервером печати в Windows®.

<sup>3</sup> Оригинальная утилита от Brother для управления принтером и сервером печати на Macintosh®.

<sup>4</sup> Утилита управления с помощью сервера. Загрузите с сайта <http://solutions.brother.com>.

<sup>5</sup> Управление принтером и сервером печати с помощью веб-браузера.

<sup>6</sup> Code39, Interleaved 2 of 5, EAN-8, EAN-13, UPC-A, UPC-E, EAN-128, Codabar, FIM (US-PostNet), ISBN, Code128

## Программное обеспечение

| Модель                              |            | HL-5270DN   |
|-------------------------------------|------------|---|
| Драйвер принтера                    | Windows®   | Драйвер PCL для Windows® 95/98/Me/2000/XP <sup>1</sup> , Windows NT® 4.0                                    |
|                                     |            | Универсальный драйвер PCL для Windows NT® 4.0, Windows® 2000/XP   |
|                                     |            | BR-Script 3 (файл PPD) для Windows® 95/98/Me/2000/XP <sup>1</sup> , Windows NT® 4.0.                        |
|                                     | Macintosh® | Драйвер лазерного принтера Brother Mac OS® версии от 9.1 до 9.2 и Mac OS® × 10.2.4 или более поздней версии |
|                                     |            | BR-Script 3 (файл PPD) для Mac OS® версии от 9.1 до 9.2 и Mac OS® × 10.2.4 или более поздней версии         |
|                                     | Linux      | Драйвер LPR для Linux <sup>2</sup>  |
| Драйвер CUPS для Linux <sup>2</sup> |            |   |
| Утилиты                             |            | Интерактивная справка <sup>3</sup>  |
|                                     |            | Мастер развертывания драйверов <sup>4</sup>   |

<sup>1</sup> Загрузите драйвер принтера для Windows® XP Professional x64 Edition с сайта <http://solutions.brother.com>.

<sup>2</sup> Загрузите драйвер принтера для Linux с сайта <http://solutions.brother.com>.

<sup>3</sup> Анимационный фильм с инструкциями по решению проблем

<sup>4</sup> Мастер установки драйверов Driver Deployment Wizard автоматизирует процесс установки принтера в одноранговой сети.

## Панель управления

| Модель    | HL-5270DN   |
|-----------|---|
| Светодиод | 1 светодиод: светодиодный индикатор Data                          |
| ЖКД       | 1 строка, 16 разрядов, 3 цвета                                    |
| Кнопка    | 7 кнопок: Go, Job Cancel, Reprint, Set, Back и 2 кнопки прокрутки |

## Работа с бумагой

| Модель                     | HL-5270DN                          |            |
|----------------------------|------------------------------------|------------|
| Подача бумаги <sup>1</sup> | Обходной лоток                     | 50 листов  |
|                            | Лоток для бумаги (стандартный)     | 250 листов |
|                            | Нижний лоток (дополнительный)      | 250 листов |
| Вывод бумаги <sup>1</sup>  | Лицевой стороной вниз              | 150 листов |
| Двусторонняя печать        | Двусторонняя ручная                | Да         |
|                            | Автоматическая двусторонняя печать | Да         |

<sup>1</sup> Рассчитано для бумаги 80 г/м<sup>2</sup>

## Спецификации печатного носителя

| Модель                       |   | HL-5270DN  |
|------------------------------|---|--|
| Типы печатных носителей      | Обходной лоток                                | Обычная бумага, высокосортная бумага, вторичная бумага, конверты, этикетки, прозрачные пленки <sup>1</sup> , тонкая бумага, плотная бумага, более плотная бумага |
|                              | Лоток для бумаги (стандартный)                | Обычная бумага, высокосортная бумага, вторичная бумага, прозрачные пленки <sup>1</sup> , тонкая бумага   |
|                              | Блок нижнего лотка (дополнительный) (LT-5300) | Обычная бумага, высокосортная бумага, вторичная бумага, тонкая бумага  |
|                              | Автоматическая двусторонняя печать            | Обычная бумага, вторичная бумага   |
| Плотность печатных носителей | Обходной лоток                                | От 60 до 161 г/м <sup>2</sup>  |
|                              | Лоток для бумаги (стандартный)                | От 60 до 105 г/м <sup>2</sup>  |
|                              | Блок нижнего лотка (дополнительный) (LT-5300) | От 60 до 105 г/м <sup>2</sup>  |
|                              | Автоматическая двусторонняя печать            | От 60 до 105 г/м <sup>2</sup>  |
| Размеры печатных носителей   | Обходной лоток                                | Ширина: от 69,9 до 215,9 мм, длина: 116–406,4 мм   |
|                              | Лоток для бумаги (стандартный)                | A4, Letter, Legal <sup>2</sup> , B5 (ISO), Executive, A5, A6, B6 (ISO)   |
|                              | Блок нижнего лотка (дополнительный) (LT-5300) | A4, Letter, Legal <sup>2</sup> , B5 (ISO), Executive, A5, B6 (ISO)   |
|                              | Автоматическая двусторонняя печать            | A4, Letter, Legal <sup>2</sup>   |

<sup>1</sup> До 10 листов

<sup>2</sup> Бумага формата Legal не продается в некоторых регионах за пределами США и Канады.

## Расходные материалы

| Модель         |                             | HL-5270DN   |
|----------------|-----------------------------|---|
| Тонер-картридж | Стандартный картридж        | Прибл. 3500 страниц формата A4/Letter при 5% заполнении     |
|                | Картридж повышенной емкости | Прибл. 7000 страниц формата A4/Letter при 5% заполнении     |
| Фотобарабан    |                             | Прибл. 25000 страниц формата A4/Letter (1 страница/задание) |

## Размеры / Вес

| Модель              | HL-5270DN   |
|---------------------|---|
| Размеры (Ш × Г × В) | 393 × 384 × 259 мм  |
| Вес                 | Прибл. 10 кг без узла фотобарабана и тонер-картриджа. Прибл. 11,2 кг с узлом фотобарабана и тонер-картриджем. |

## Другие

| Модель                |                   | HL-5270DN                    |                            |
|-----------------------|-------------------|------------------------------|----------------------------|
| Потребляемая мощность |                   | Печать                       | В среднем 610 Вт при 25 °С |
|                       |                   | Режим готовности             | В среднем 80 Вт при 25 °С  |
|                       |                   | Режим ожидания               | В среднем 9 Вт             |
| Уровень шума          | Звуковое давление | Печать                       | 53 дБ                      |
|                       |                   | Режим готовности             | 27 дБ                      |
|                       | Звуковая мощность | Печать                       | LWA = 6,4 Б (А)            |
|                       |                   | Режим готовности             | LWA = 4,0 Б (А)            |
| Экология              |                   | Экономия электроэнергии      | Да                         |
|                       |                   | Экономия тонера <sup>1</sup> | Да                         |

<sup>1</sup> Использовать режим экономии тонера для печати фотографий или изображений в оттенках серого не рекомендуется.

## Требования к системе

| Платформа компьютера и версия операционной системы |  | Частота процессора  | Минимальный объем ОЗУ | Рекомендуемый объем ОЗУ | Свободное пространство жесткого диска |
|--|--|---|-----------------------|-------------------------|---------------------------------------|
| Windows®   | 95 <sup>1</sup> , 98, 98SE               | 486/66 МГц  | 8 МБ                  | 16 МБ                   | 40 МБ                                 |
|  | NT® Workstation 4.0 <sup>1</sup>         | Intel® Pentium® 75 МГц  | 16 МБ                 | 32 МБ                   | 50 МБ                                 |
|  | 2000 Professional                        | Intel® Pentium® 133 МГц   | 64 МБ                 | 128 МБ                  | 50 МБ                                 |
|  | Me                                       | Intel® Pentium® 150 МГц   | 32 МБ                 | 64 МБ                   | 50 МБ                                 |
|  | XP Home Edition                          | Intel® Pentium® 300 МГц   | 128 МБ                | 128 МБ                  | 50 МБ                                 |
|  | XP Professional                          |   |                       |                         |                                       |
|  | XP Professional x64 Edition <sup>2</sup> | AMD Opteron™, AMD Athlon™ 64, Intel® Xeon™ с Intel® EM64T, Intel® Pentium® 4 с Intel® EM64T | 256 МБ                | 256 МБ                  | 50 МБ                                 |
| Apple®<br>Macintosh® <sup>3</sup>                  | OS® 9.1–9.2                              | Все базовые модели отвечают минимальным требованиям   | 32 МБ                 | 64 МБ                   | 50 МБ                                 |
|  | OS® X 10.2.4 или более поздней версии    |   | 128 МБ                | 160 МБ                  |                                       |

<sup>1</sup> USB не поддерживается в Windows® 95 или Windows NT® 4.0.

<sup>2</sup> Загрузите драйвер принтера для Windows® XP Professional x64 Edition с сайта <http://solutions.brother.com>.

<sup>3</sup> Power Macintosh с предварительно установленным Apple портом USB.

## Важная информация по выбору бумаги

Этот раздел содержит информацию, которую следует знать при выборе бумаги для использования в данном принтере.



### Примечание

При использовании нереконмендованной бумаги в принтере может произойти замятие бумаги или нарушение подачи бумаги. См. *Рекомендуемая бумага* на стр. 7.

### Перед закупкой большого количества бумаги

Убедитесь, что эта бумага подходит для работы с данным принтером.

### Бумага для обычных бумажных копий

Бумага различается по назначению, например для печати и для копирования. Назначение обычно указывается на упаковке бумаги. Проверьте на упаковке, подходит ли эта бумага для лазерных принтеров. Используйте бумагу, предназначенную для лазерных принтеров.

### Плотность бумаги

Плотность бумаги для обычного применения различается в разных странах. Рекомендуется использовать бумагу плотностью от 75 до 90 г/м<sup>2</sup>, хотя в данном принтере можно использовать бумагу как большей, так и меньшей плотности.

| Единица измерения | Европа      | США         |
|-------------------|-------------|-------------|
| г/м <sup>2</sup>  | от 80 до 90 | от 75 до 90 |
| фунты             |             | от 20 до 24 |

### Бумага продольной резки и поперечной резки

Целлюлозная масса выравнивается в процессе производства бумаги. Различаются два типа бумаги: бумага продольной резки и бумага поперечной резки.

В бумаге продольной резки направление волокон параллельно направлению движения бумаги в принтере. В бумаге поперечной резки направление волокон перпендикулярно направлению движения бумаги в принтере. Хотя обычная бумага для копирования преимущественно имеет продольную резку, она может иметь и поперечную резку. Для работы с данным принтером рекомендуется бумага продольной резки. Бумага поперечной резки имеет недостаточную прочность для транспортировочного механизма принтера.

### Кислотная бумага и нейтральная бумага

Бумагу можно классифицировать на кислотную и нейтральную.

Хотя современные способы производства бумаги зарождались при производстве кислотной бумаги, в последнее время она заменяется нейтральной бумагой с целью снизить воздействие на окружающую среду.

Однако разные виды кислотной бумаги могут содержаться во вторичной бумаге. С данным принтером рекомендуется использовать нейтральную бумагу.

Чтобы отличить кислотную бумагу от нейтральной (бескислотной), можно воспользоваться специальной ручкой для определения кислотной бумаги.

### Поверхность для печати

Качество лицевой стороны листа бумаги может несколько отличаться от обратной стороны.

Обычно сторона для печати обращена к месту открытия упаковки бумаги. Выполняйте указания на упаковке бумаги. Обычно сторона для печати обозначается стрелкой.

### Влагосодержание

Влагосодержание – это количество воды, оставшейся в бумаге после процесса производства. Это одна из важных характеристик бумаги. Влагосодержание может сильно изменяться в зависимости от условий хранения, хотя обычно бумага содержит около 5% воды от массы. Так как бумага сильно впитывает воду, влагосодержание может иногда составлять 10% в очень влажных помещениях. При увеличении влагосодержания резко изменяется характеристика бумаги. Может ухудшиться закрепление тонера. Для хранения и использования бумаги рекомендуется влажность окружающей среды от 50% до 60%.

### Приблизительная оценка плотности бумаги

| г/м <sup>2</sup> | фунты                |        |
|------------------|----------------------|--------|
|                  | Высокосортная бумага | Индекс |
| 60               | 16                   |        |
| 64               | 17                   |        |
| 75               | 20                   |        |
| 90               | 24                   |        |
| 105              | 28                   |        |
| 120              | 32                   |        |
| 135              | 36                   |        |
| 161              | 43                   | 90     |
| 200              | 53                   | 110    |

## Формат бумаги

| Формат бумаги    | мм           | дюймы              |
|------------------|--------------|--------------------|
| Letter           |              | 8,5 × 11 дюймов    |
| Legal            |              | 8,5 × 14 дюймов    |
| Executive        |              | 7,25 × 10,5 дюймов |
| A4               | 210 × 297 мм |                    |
| A5               | 148 × 210 мм |                    |
| A6               | 105 × 148 мм |                    |
| Envelope Monarch |              | 3,875 × 7,5 дюйма  |
| Envelope #9      |              | 3,875 × 8,9 дюйма  |
| Envelope #10     |              | 4,12 × 9,5 дюйма   |
| Envelope #11     |              | 4,5 × 10,375 дюйма |
| Envelope DL      | 110 × 220 мм |                    |
| Envelope C5      | 162 × 229 мм |                    |
| Envelope C6      | 114 × 162 мм |                    |
| B5 (JIS)         | 182 × 257 мм |                    |
| B5 (ISO)         | 176 × 250 мм |                    |
| B6               | 125 × 176 мм |                    |
| Folio            |              | 8,5 × 13 дюймов    |

## Перечень наборов символов и знаков.

Для режимов эмуляции принтеров HP LaserJet, IBM Proprinter XL и EPSON FX-850 можно установить наборы символов и знаков с помощью веб-браузера или кнопок панели управления.

### Как использовать веб-браузер

---

Чтобы использовать веб-браузер, выполните следующие действия.

- 1 Введите в браузере [http://IP-адрес принтера].  
Например: [http://192.168.1.2/] (если IP-адрес принтера – 192.168.1.2)
- 2 Щелкните **Настройки принтера**.
- 3 Введите имя пользователя и пароль. По умолчанию установлены имя пользователя [admin] и пароль [access].
- 4 Щелкните **ОК**.
- 5 Перейдите на вкладку **HP LaserJet, IBM Proprinter XL** или **EPSON FX-850** и щелкните **Font Setup** (Настройка шрифтов). В списке **Symbol Set** (Набор символов) выберите набор символов, который необходимо использовать.

## Перечень наборов символов и знаков.

---

### Наборы символов OCR

При выборе шрифта OCR-A или OCR-B всегда используется соответствующий набор символов.

OCR A (00)

OCR B (10)

### Режим HP LaserJet

ABICOMP Brazil / Portugal (13P)

Desktop (7J)

HP German (0G)

ISO Latin1 (0N)

ISO Latin5 (5N)

ISO2 IRV (2U)

ISO5 ASCII (0U)

ISO11 Swedish (0S)

ISO15 Italian (0I)

ISO17 Spanish (2S)

ISO25 French (0F)

ISO60 Norwegian1 (0D)

ISO69 French (1F)

ISO85 Spanish (6S)

ISO8859 / 15 Latin (9N)

Legal (1U)

MC Text (12J)

PC8 (10U)

PC8 D/N (11U)

PC8 Latin / Greek (12G)

PC8 Turkish (9T)

PC850 Multilingual (12U)

PC852 East Europe (17U)

PC855 Cyrillic (10R)

PC858 Multilingual Euro (13U)

PC861 Iceland (21U)

PC865 Nordic (25U)

PC869 Greece (11G)

Pi Font (15U)

ABICOMP International (14P)

Greek8 (8G)

HP Spanish (1S)

ISO Latin2 (2N)

ISO Latin6 (6N)

ISO4 UK (1E)

ISO10 Swedish (3S)

ISO14 JIS ASCII (0K)

ISO16 Portuguese (4S)

ISO21 German (1G)

ISO57 Chinese (2K)

ISO61 Norwegian2 (1D)

ISO84 Portuguese (5S)

ISO8859 / 7 Latin / Greek (12N)

ISO8859 / 15 Latin / Cyrillic (10N)

Math-8 (8M)

MS Publishing (6J)

PC8 Bulgarian (13R)

PC8 Greek Alternate (437G) (14G)

PC8 PC Nova (27Q)

PC775 (26U)

PC851 Greece (10G)

PC853 Latin3 (Turkish) (18U)

PC857 Latin5 (Turkish) (16U)

PC860 Portugal (20U)

PC863 Canadian French (23U)

PC866 Cyrillic (3R)

PC1004 (9J)

PS Math (5M)

**Режим HP LaserJet (Продолжение)**

|                      |                       |
|----------------------|-----------------------|
| PS Text (10J)        | Roman8 (8U)           |
| Roman9 (4U)          | Roman Extension (0E)  |
| Russian-GOST (12R)   | Symbol (19M)          |
| Turkish8 (8T)        | Ukrainian (14R)       |
| Ventura Math (6M)    | Ventura Intl (13J)    |
| Ventura US (14J)     | Windows 3.0 (9U)      |
| Windows Baltic (19L) | Windows Cyrillic (9R) |
| Windows Greek (9G)   | Windows Latin1 (19U)  |
| Windows Latin2 (9E)  | Windows Latin5 (5T)   |
| Wingdings (579L)     |                       |

**Режим IBM**

|                       |                    |
|-----------------------|--------------------|
| PC8                   | PC8 D/N            |
| PC8 Turkish           | PC850 Multilingual |
| PC852 East Europe     | PC860 Portugal     |
| PC863 Canadian French | PC865 Nordic       |

**Режим Epson**

|                    |                       |
|--------------------|-----------------------|
| Danish I           | Danish II             |
| Dutch              | French I              |
| French II          | German                |
| Italian            | Norwegian             |
| Japanese           | PC8                   |
| PC8 D/N            | PC8 Turkish           |
| PC850 Multilingual | PC852 East Europe     |
| PC860 Portugal     | PC863 Canadian French |
| PC865 Nordic       | South African         |
| Spanish            | Swedish               |
| UK ASCII I         | UK ASCII II           |
| US ASCII           |                       |

## Краткая справка по командам управления печатью штриховых кодов

Принтер печатает штриховые коды в режимах эмуляции HP LaserJet, EPSON FX-850 и IBM Proprinter XL.

### Печать штриховых кодов или широких знаков

|                          |        |
|--------------------------|--------|
| <b>Код</b>               | ESC i  |
| <b>Десятичный</b>        | 27 105 |
| <b>Шестнадцатеричный</b> | 1B 69  |

**Формат:** ESC i n ... n \

Штриховые коды или широкие знаки создаются в соответствии с диапазоном параметров 'n ... n'. Для получения дополнительной информации о параметрах см. раздел «Определение параметров» ниже. Эта команда должна заканчиваться кодом ' \ ' (5CH).

### Определение параметров

В этой команде штрихового кода в диапазоне параметров указываются следующие параметры (n ... n). Поскольку параметры действуют в рамках одного синтаксиса командного языка ESC i n ... n \, они не применяются к командам штриховых кодов. Если параметры не указаны, вместо них используются предварительно установленные. Последним параметром должно быть начало данных штрихового кода ('b' или 'B') или начало данных широкого знака ('I' или 'L'). Остальные параметры указываются в любой последовательности. Каждый параметр начинается со строчного или заглавного знака, например 't0' или 'T0', 's3' или 'S3' и т. д.

### Режим штрихового кода

|                       |                         |
|-----------------------|-------------------------|
| n = 't0' или 'T0'     | CODE 39 (по умолчанию)  |
| n = 't1' или 'T1'     | Interleaved 2 of 5      |
| n = 't3' или 'T3'     | FIM (US-Post Net)       |
| n = 't4' или 'T4'     | Post Net (US-Post Net)  |
| n = 't5' или 'T5'     | EAN 8, EAN 13 или UPC A |
| n = 't6' или 'T6'     | UPC E                   |
| n = 't9' или 'T9'     | Codabar                 |
| n = 't12' или 'T12'   | Code 128 set A          |
| n = 't13' или 'T13'   | Code 128 set B          |
| n = 't14' или 'T14'   | Code 128 set C          |
| n = 't130' или 'T130' | ISBN (EAN)              |
| n = 't131' или 'T131' | ISBN (UPC-E)            |
| n = 't132' или 'T132' | EAN 128 set A           |
| n = 't133' или 'T133' | EAN 128 set B           |
| n = 't134' или 'T134' | EAN 128 set C           |

Этот параметр выбирает штриховой код следующим образом. Когда n – ‘t5’ или ‘T5’, режим штрихового кода (EAN 8, EAN 13 или UPC A) изменяется в соответствии с числом знаков в данных.

### **Штриховой код, широкий знак, изображение штрихового клише и изображение рамки**

|                   |                     |
|-------------------|---------------------|
| n = ‘s0’ или ‘S0’ | 3: 1 (по умолчанию) |
| n = ‘s1’ или ‘S1’ | 2: 1                |
| n = ‘s3’ или ‘S3’ | 2.5: 1              |

Этот параметр выбирает стиль штрихового кода обозначенным выше образом. Когда выбран режим штрихового кода EAN 8, EAN 13, UPC-A, Code 128 или EAN 128, этот параметр стиля штрихового кода пропускается.

Широкий знак

‘S’

0 = Белый

1 = Черный

2 = Вертикальные полосы

3 = Горизонтальные полосы

4 = Перекрестный штрих

Например, ‘S’ n1 n2

n1 = Узор заполнения фона

n2 = Узор заполнения переднего плана

Если за ‘S’ следует только один параметр, выбирается параметр узора заполнения переднего плана.

Изображение штрихового клише и изображение рамки

‘S’

1 = Черный

2 = Вертикальные полосы

3 = Горизонтальные полосы

4 = Перекрестный штрих

### **Штриховой код**

n = ‘mnnn’ или ‘Mnnn’ (nnn = 0 ~ 32767)

Этот параметр указывает ширину штрихового кода. Единица измерения ‘nnn’ – проценты.

## Включение или выключение читаемой строки штрихового кода

|  |   |
|--|---|
| n = 'r0' или 'R0                       | Читаемая строка штрихового кода выключена |
| n = 'r1' или 'R1                       | Читаемая строка штрихового кода включена  |
| Предварительно установленное значение: | Читаемая строка штрихового кода включена  |
|  | (1) 'T5' или 't5'                         |
|  | (2) 'T6' или 't6'                         |
|  | (3) 'T130' или 't130'                     |
|  | (4) 'T131' или 't131'                     |
| Предварительно установленное значение: | Читаемая строка штрихового кода выключена |
|  | Все другие                                |

Этот параметр указывает, печатает ли принтер под штриховым кодом читаемую строку. Читаемые знаки всегда печатаются с помощью шрифта OCR-B шириной 10, и все текущие дополнения к стилю знаков не учитываются. По умолчанию установлено значение, определяемое режимом штрихового кода, выбранным 't' или 'T'.

## Пустая область

n = 'onnn' или 'Onnn' (nnn = 0 ~ 32767)

Пустая область – это пространство с обеих сторон штрихового кода. Ее ширина указывается в единицах измерения, устанавливаемых параметром 'u' или 'U'. (Для получения описания параметров 'u' или 'U' см. следующий раздел.) По умолчанию установлено значение пустой области 1 дюйм.

## Штриховой код, единица измерения широких знаков, изображение штрихового клише и изображение рамки

|                   |  |
|-------------------|--|
| n = 'u0' или 'U0' | мм (предварительно установленное значение) |
| n = 'u1' или 'U1' | 1/10                                       |
| n = 'u2' или 'U2' | 1/100                                      |
| n = 'u3' или 'U3' | 1/12                                       |
| n = 'u4' или 'U4' | 1/120                                      |
| n = 'u5' или 'U5' | 1/10 мм                                    |
| n = 'u6' или 'U6' | 1/300                                      |
| n = 'u7' или 'U7' | 1/720                                      |

Этот параметр указывает единицы измерения смещения по оси X, смещения по оси Y и высоты штрихового кода.

## Смещение штрихового кода, широкого знака, изображения штрихового клише и изображения рамки по оси X

n = 'хnnn' или 'Xnnn'

Этот параметр указывает смещение от левого поля в единицах, обозначаемых 'u' или 'U'.

## Смещение штрихового кода и широкого знака по оси Y

n = 'yynn' или 'Yynn'

Этот параметр указывает смещение вниз из текущего положения печати в единицах, обозначаемых 'u' или 'U'.

## Высота штрихового кода, широкого знака, изображения штрихового клише и изображения рамки

n = 'hnnn', 'Hnnn', 'dnnn' или 'Dnnn'

1 EAN13, EAN8, UPC-A, ISBN (EAN13, EAN8, UPC-A), ISBN (UPC-E): 22 мм

2 UPC-E: 18 мм

3 Другие: 12 мм

Широкие знаки → 2,2 мм (предварительно установленное значение)

Изображение штрихового клише и изображение рамки → 1 точка

Этот параметр указывает высоту штриховых кодов или широких знаков обозначенным выше образом. Он начинается с 'h', 'H', 'd' или 'D'. Высота штриховых кодов указывается в единицах измерения, обозначаемых 'u' или 'U'. По умолчанию для высоты штрихового кода (12 мм, 18 мм или 22 мм) установлено значение, определяемое режимом штрихового кода, выбранным 't' или 'T'.

## Ширина широкого знака, изображение штрихового клише и изображение рамки

n = 'wnnn' или 'Wnnn'

Широкий знак → 1,2 мм

Изображение штрихового клише и изображение рамки → 1 точка

Этот параметр указывает ширину широких знаков обозначенным выше образом.

## Поворот широких знаков

n = 'a0' или 'A0'                    'Прямой (предварительно установленное значение)

n = 'a1' или 'A1'                    'Повернутый на 90 градусов

n = 'a2' или 'A2'                    'Перевернутый, повернутый на 180 градусов

n = 'a3' или 'A3'                    'Повернутый на 270 градусов

## Начало данных штрихового кода

n = 'b' или 'B'

Данные, следующие за 'b' или 'B', считаются как данные штрихового кода. Данные штрихового кода должны заканчиваться кодом '\ ' (5CH), который также закрывает эту команду. Принимаемые данные штрихового кода определяются режимом штрихового кода, выбранным 't' или 'T'.

■ Когда CODE 39 выбран с параметром 't0' или 'T0'

Сорок три знака от '0' до '9', от 'A' до 'Z', '-', '.', ' ' (пробел), '\$', '/', '+', и '%' принимаются в качестве данных штрихового кода. Присутствие других знаков вызовет ошибку данных. Число знаков для штриховых кодов не ограничено. Данные штрихового кода автоматически начинаются и

заканчиваются звездочкой ‘ \* ’ (начальным и конечным знаком). Звездочка ‘ \* ’ в начале или конце полученных данных рассматривается как начальный или конечный знак.

■ Когда Interleaved 2 of 5 выбран с параметром ‘t1’ или ‘T1’:

В качестве данных штрихового кода принимаются десять цифровых знаков от ‘0’ до ‘9’. Присутствие других знаков вызывает ошибку данных. Число знаков для штриховых кодов не ограничено. В этом режиме штриховых кодов указываются четные знаки. Если в данных штрихового кода имеются нечетные знаки, в конце данных штрихового кода автоматически добавляется ‘0’.

■ Когда FIM (US-Post Net) выбран с параметром от ‘t3’ до ‘T3’

Допускаются знаки от ‘A’ до ‘D’, и печатается один разряд данных. Принимаются заглавные и строчные алфавитные знаки.

■ Когда Post Net (US-Post Net) выбран с параметром ‘t4’ или ‘T4’

В качестве данных принимаются цифры от ‘0’ до ‘9’, данные должны заканчиваться контрольным разрядом. Вместо контрольного разряда можно использовать ‘?’.

■ Когда EAN 8, EAN 13 или UPC A выбран с параметром ‘t5’ или ‘T5’

В качестве данных штрихового кода принимаются десять цифр от ‘0’ до ‘9’. Число знаков ограничено следующим образом.

EAN 8: всего 8 разрядов (7 разрядов + 1 контрольный разряд)

EAN 13: всего 13 разрядов (12 разрядов + 1 контрольный разряд)

UPC A: всего 12 разрядов (11 разрядов + 1 контрольный разряд)

Присутствие большего числа знаков, чем указано выше, вызовет ошибку данных, и данные штрихового кода будут распечатаны как обычные данные печати. Если указан неверный контрольный разряд, принтер определит надлежащий контрольный разряд автоматически, чтобы распечатать правильные данные штрихового кода. Если выбрать EAN13 и добавить после данных ‘+’ и двузначное или пятизначное число, будет создан добавочный код.

■ Когда UPC-E выбран с параметром ‘t6’ или ‘T6’:

В качестве данных штрихового кода принимаются цифры от ‘0’ до ‘9’.

Восемь разрядов <sup>1 2</sup> (стандартный формат) Первым знаком должен быть ‘0’, данные должны заканчиваться контрольным разрядом.

Всего восемь разрядов = ‘0’, 6 разрядов и 1 контрольный разряд.

Шесть разрядов <sup>2</sup> Первый знак и последний контрольный разряд удаляются из восьмиразрядных данных.

<sup>1</sup> Вместо контрольного разряда можно использовать ‘?’.

<sup>2</sup> Если добавить ‘+’ и двузначное или пятизначное число, будет создан добавочный код.

■ Когда Codebar выбран с параметром ‘t9’ или ‘T9’

Знаки от ‘0’ до ‘9’, ‘-’, ‘.’, ‘\$’, ‘/’, ‘+’, ‘:’ доступны для печати. В качестве стартстопного кода используются заглавные или строчные знаки от ‘A’ до ‘D’. Отсутствие стартстопного кода вызовет ошибки. Контрольный разряд нельзя добавить, а при использовании ‘?’ возникнут ошибки.

- Когда Code 128 Set A, Set B или Set C выбран с параметром 't12' или 'T12', 't13' или 'T13' либо 't14' или 'T14'

Наборы A, B и C для Code 128 можно выбрать отдельно. Набор A показывает шестнадцатеричные знаки от 00 до 5F. Набор B содержит шестнадцатеричные знаки от 20 до 7F. Набор C включает в себя пары от 00 до 99. Чтобы переключиться между наборами кодов, отправьте %A, %B или %C. FNC 1, 2, 3 и 4 выводятся с %1, %2, %3 и %4. Код SHIFT, %S, позволяет временно переключаться (только для одного знака) с набора A на набор B и наоборот. Чтобы включить в код знак '%', отправьте его дважды.

- Когда ISBN (EAN) выбран с параметром 't130' или 'T130'

Применяется то же правило, что и для 't5' или 'T5'.

- Когда ISBN (UPC-E) выбран с параметром 't131' или 'T131'

Применяется то же правило, что и для 't6' или 'T6'.

- Когда Set A, Set B или Set C выбраны с параметром 't132' или 'T132', 't133' или 'T133' либо 't134' или 'T134'

Применяется то же правило, что и для 't12' или 'T12', 't13' или 'T13' либо 't14' или 'T14'.

## Изображение рамки

ESC i ... E (или e)

'E' или 'e' – это ограничитель.

## Изображение штрихового клише

ESC i ... V (или v)

'V' or 'v' – это ограничитель.

## Начало данных широкого знака

n = 'I' или 'L'

Данные, следующие за 'I' или 'L', считываются как данные широкого знака (или данные этикетки). Данные широкого знака должны заканчиваться кодом '\ ' (5CH), который также закрывает эту команду.

## Пример программного списка

```
WIDTH "LPT1:",255
'CODE 39
LPRINT CHR$(27);"it0r1s0o0x00y00bCODE39?\";
'Interleaved 2 of 5
LPRINT CHR$(27);"it1r1s0o0x00y20b123456?\";
'FIM
LPRINT CHR$(27);"it3r1o0x00y40bA\";
'Post Net
LPRINT CHR$(27);"it4r1o0x00y60b1234567890?\";
```

```
'EAN-8
LPRINT CHR$(27);"it5r1o0x00y70b1234567?\\";
'UPC-A
LPRINT CHR$(27);"it5r1o0x50y70b12345678901?\\";
'EAN-13
LPRINT CHR$(27);"it5r1o0x100y70b123456789012?\\";
'UPC-E
LPRINT CHR$(27);"it6r1o0x150y70b0123456?\\";
'Codabar
LPRINT CHR$(27);"it9r1s0o0x00y100bA123456A\\";
'Code 128 set A
LPRINT CHR$(27);"it12r1o0x00y120bCODE128A12345?\\";
'Code 128 set B
LPRINT CHR$(27);"it13r1o0x00y140bCODE128B12345?\\";
'Code 128 set C
LPRINT CHR$(27);"it14r1o0x00y160b";CHR$(1);CHR$(2);"?\\";
'ISBN(EAN)
LPRINTCHR$(27);"it130r1o0x00y180b123456789012?+12345\\";
'EAN 128 set A
LPRINT CHR$(27);"it132r1o0x00y210b1234567890?\\";
LPRINT CHR$(12)
END
```

## Телефоны компании Brother

### ВАЖНАЯ ИНФОРМАЦИЯ

Для получения технической поддержки и консультаций по эксплуатации следует позвонить в офис в стране, где был приобретен принтер. Звонки должны исходить **из** этой страны.

### Зарегистрируйте свое изделие

При регистрации изделия Brother вы будете зарегистрированы как первоначальный владелец принтера. Ваша регистрация в Brother:

- может служить подтверждением даты покупки принтера в случае утраты чека;
- может служить обоснованием страхового требования в случаях утраты изделия, предусматриваемых страховым полисом; и
- поможет нам информировать вас о расширении функциональных возможностей изделия и специальных предложениях.

Заполните форму регистрации гарантии Brother или для удобства воспользуйтесь самым практичным способом регистрации нового изделия в Интернете по адресу

<http://www.brother.com/registration/>

### Часто задаваемые вопросы

Brother Solutions Center – это универсальный ресурс для решения всех вопросов, связанных с принтером. Вы можете загрузить последние драйверы, программное обеспечение и утилиты, прочитать ответы на часто задаваемые вопросы и советы по поиску и устранению неисправностей, чтобы использовать изделие Brother наиболее эффективно.

<http://solutions.brother.com>

Можно выбрать эту ссылку, чтобы загрузить обновления драйверов Brother.

### Служба работы с клиентами

Посетите сайт <http://www.brother.com> для получения контактной информации местных офисов компании Brother.

### Адреса сервисных центров

Информацию о сервисных центрах в Европе можно получить в местном офисе компании Brother. Контактную информацию офисов в вашей стране можно найти на сайте <http://www.brother.com>, где приводятся адреса и контактные телефоны офисов в Европе.

### Адреса в Интернете

Международный веб-сайт компании Brother: <http://www.brother.com>

Для получения ответов на часто задаваемые вопросы, а также вопросы о поддержке изделий и эксплуатации, загрузки обновлений драйверов и утилит посетите сайт: <http://solutions.brother.com>

## Важная информация. Нормативные положения

### Радиопомехи (только модели с напряжением питания от 220 до 240 В)

---

Данный принтер соответствует требованиям EN55022 (Публикация 22 CISPR) / Класс В.

Перед началом эксплуатации данного изделия убедитесь, что используются следующие интерфейсные кабели.

- 1 Экранированный кабель параллельного интерфейса с витыми парами проводов и маркировкой «совместим с IEEE 1284».
- 2 Кабель USB.

Длина кабеля не должна превышать 2 метров.

### Спецификация IEC 60825-1 (только модели с напряжением питания от 220 до 240 В)

---

Этот принтер является лазерным изделием Класса 1 согласно спецификациям IEC 60825-1. Этикетка, указанная ниже, приклеивается в странах, где это необходимо.



Данный принтер оснащен лазерным диодом Класса 3В, который является источником невидимого лазерного излучения в блоке лазера. Ни при каких обстоятельствах не открывайте блок лазера.

#### **!** Осторожно

При использовании органов управления, регулировке или выполнении процедур, не предусмотренных настоящим руководством пользователя, может произойти облучение лазером.

**! Осторожно**

При использовании органов управления, регулировке или выполнении процедур, не предусмотренных настоящим руководством пользователя, может произойти облучение лазером.

**Для Финляндии и Швеции**

LUOKAN 1 LASERLAITE

KLASS 1 LASER APPARAT

**! Varoitus!**

Laitteen käyttäminen muulla kuin tssä käyttöohjeessa mainitulla tavalla saattaa altistaa käyttäjän turvallisuusluokan 1 ylittävälle näkymättömälle lasersteilylle.

**! Varning**

Om apparaten används på annat sätt än i denna Bruksanvisning specificerats, kan användaren utstås för osynlig laserstrålning, som överstiger gränsen för laserklass 1.

**Внутреннее лазерное излучение**

|                                  |            |
|----------------------------------|------------|
| Максимальная мощность излучения: | 5 мВт      |
| Длина волны:                     | 770–810 нм |
| Класс лазера:                    | Класс 3В   |

**Директива ЕС 2002/96/ЕС и EN50419**

**(Только в Европейском Союзе)**

Это оборудование помечается вышеуказанным символом переработки. Это означает, что по окончании срока службы оборудования вы должны сдать его в надлежащий пункт приема, но не утилизировать вместе с неотсортированными обычными бытовыми отходами. Вы сделаете свой вклад в общее дело защиты окружающей среды. (Только в Европейском Союзе)

## **ВНИМАНИЕ – в целях вашей безопасности**

Для обеспечения безопасной эксплуатации прилагающуюся трехконтактную вилку необходимо подключить к стандартной трехконтактной электрической розетке, которая заземлена надлежащим образом с помощью стандартной электропроводки.

Удлинители, используемые с данным принтером, должны быть оснащены трехконтактными вилками и розетками и должны иметь соответствующую электрическую разводку, обеспечивающую должное заземление. Использование удлинителей с неправильной разводкой может повлечь за собой травмы и повреждение оборудования.

Удовлетворительная работа оборудования еще не означает, что заземление и установка соответствуют требованиям безопасности. Для обеспечения безопасности обратитесь к квалифицированному электрику в случае каких-либо сомнений в эффективности заземления.

Это изделие следует подключать к сети электропитания переменного тока, напряжение которой соответствует диапазону, указанному на этикетке номинального значения. НЕ подключайте его к сети электропитания постоянного тока. При возникновении сомнений обратитесь к квалифицированному электрику.

### **Отключение устройства**

Принтер должен быть установлен вблизи легкодоступной розетки. В экстренной ситуации необходимо отключить шнур питания из электрической розетки, чтобы полностью отключить питание.

### **Соблюдение осторожности при подключении к локальной сети**

Это изделие можно подключать только к локальной сети, в которой нет скачков напряжения.

### **ИТ-энергосистема (только для Норвегии)**

Это изделие также работает от ИТ-энергосистемы с междуфазным напряжением 230 В.

### **Информация о проводке (для Соединенного Королевства)**

#### **Важная информация**

Устанавливайте на замену только плавкие предохранители, одобренные ASTA в соответствии с BS1362, с тем же номинальным значением, что и у исходного предохранителя.

Всегда устанавливайте крышку предохранителя на место. Не пользуйтесь предохранителем без крышки.

#### **Предупреждение. Заземлите этот принтер.**

Вдоль жил кабеля питания нанесена следующая цветная маркировка.

- **Желтый и зеленый: земля**
- **Синий: нейтраль**
- **Коричневый: под напряжением**

При возникновении любых сомнений вызовите квалифицированного электрика.

## Заявление о соответствии требованиям ЕС



### EC Declaration of Conformity

Manufacturer

Brother Industries Ltd.  
15-1, Naeshiro-cho, Mizuho-ku, Nagoya 467-8561 Japan

Plant

Brother Corporation (Asia) Ltd. Brother Buji Nan Ling Factory  
Gold Garden Ind., Nan Ling Village, Buji, Rong Gang, Shenzhen, China

Herewith declare that:

Product description : Laser Printer  
Product Name : HL-5270DN  
Model Number : HL-52

are in conformity with provisions of the Directives applied : Low Voltage Directive 73/23/EEC (as amended by 93/68/EEC) and the Electromagnetic Compatibility Directive 89/336/EEC (as amended by 91/263/EEC and 92/31/EEC and 93/68/EEC).

Standards applied :

Harmonized : Safety : EN60950-1:2001

EMC : EN55022: 1998 +A1: 2000 +A2: 2003 Class B  
EN55024: 1998 +A1: 2001 +A2: 2003  
EN61000-3-2: 2000  
EN61000-3-3: 1995 +A1: 2001

Year in which CE marking was first affixed : 2005

Issued by : Brother Industries, Ltd.

Date : 1st June, 2005

Place : Nagoya, Japan

Signature :

Takashi Maeda  
Manager  
Quality Management Group  
Quality Management Dept.  
Information & Document Company

## Заявление о соответствии требованиям ЕС

### Производитель

Brother Industries, Ltd.  
15-1, Naeshiro-cho, Mizuho-ku,  
Nagoya 467-8561, Japan

### Завод

Brother Corporation (Asia) Ltd.  
Brother Buji Nan Ling Factory,  
Gold Garden Ind., Nan Ling Village,  
Buji, Rong Gang, Shenzhen, China

Настоящим заявляет, что:

Описание продукта: Лазерный принтер  
Название продукта: HL-5270DN  
Номер модели: HL-52

соответствует положениям следующих директив: директива по низковольтным устройствам 73/23/ЕЕС (с поправками 93/68/ЕЕС) и директива по электромагнитной совместимости 89/336/ЕЕС (с поправками 91/263/ЕЕС, 92/31/ЕЕС и 93/68/ЕЕС).

Применяемые стандарты  
Гармонизированный:

Безопасность: EN60950-1:2001  
EMC: EN55022: 1998 +A1: 2000 +A2: 2003 класс В  
EN55024: 1998 +A1: 2001 +A2: 2003  
EN61000-3-2: 2000  
EN61000-3-3: 1995 +A1: 2001

Год первого присвоения маркировки ЕС: 2005

Опубликовано: Brother Industries, Ltd.  
Дата: 1 июня 2005 г.  
Место: Нагоя, Япония  
Подпись:

---

Такаши Маеда  
Управляющий  
Группа управления качеством  
Отдел управления качеством  
Information & Document Company

**В**

|                            |     |
|----------------------------|-----|
| BRAdmin Light .....        | 44  |
| BRAdmin Professional ..... | 44  |
| BR-Script 3 .....          | 110 |

**D**

|           |     |
|-----------|-----|
| DOS ..... | 109 |
|-----------|-----|

**L**

|             |    |
|-------------|----|
| Linux ..... | 26 |
|-------------|----|

**M**

|                  |         |
|------------------|---------|
| Macintosh® ..... | 39, 109 |
|------------------|---------|

**T**

|              |    |
|--------------|----|
| TCP/IP ..... | 64 |
|--------------|----|

**U**

|                     |    |
|---------------------|----|
| USB интерфейс ..... | 46 |
|---------------------|----|

**W**

|                   |    |
|-------------------|----|
| Web BRAdmin ..... | 44 |
|-------------------|----|

**A**

|  |    |
|--|----|
| Автоматическая двусторонняя печать ..... | 22 |
| Автоматический выбор интерфейса .....    | 46 |
| Автоматический выбор эмуляции .....      | 45 |

**Б**

|   |        |
|---|--------|
| Барабан с оптическим фотопроводящим слоем | 104    |
| Блок нижнего лотка .....                  | 67     |
| Бумага .....                              | 6, 116 |

**В**

|                                |     |
|--------------------------------|-----|
| Вес .....                      | 114 |
| Вид сзади .....                | 3   |
| Вид спереди .....              | 2   |
| Вкладка «Дополнительные» ..... | 29  |
| Вкладка «Основные» .....       | 28  |
| Вкладка «Поддержка» .....      | 35  |
| Вкладка «Принадлежности» ..... | 34  |

**Д**

|   |                 |
|---|-----------------|
| Двусторонняя печать .....   | 20              |
| Двусторонняя печать с ручной подачей бумаги ...                     | 20              |
| Детали, требующие периодического<br>технического обслуживания ..... | 81              |
| Дополнительные принадлежности .....                                 | 67              |
| Драйвер принтера .....  | 28, 36, 42, 113 |
| Драйвер принтера BR-Script .....                                    | 36              |

**Ж**

|  |    |
|--|----|
| ЖКД (жидкокристаллический дисплей) ..... | 50 |
|--|----|

**З**

|   |     |
|---|-----|
| Замятие бумаги .....                      | 93  |
| Замятие в блоке двусторонней печати ..... | 101 |
| Замятие в обходном лотке .....            | 94  |
| Замятие внутри принтера .....             | 96  |
| Замятие сзади .....                       | 98  |
| Зарегистрируйте свое изделие .....        | 129 |
| Защищенные данные .....                   | 53  |
| Значения по умолчанию .....               | 56  |

**И**

|                      |     |
|----------------------|-----|
| Индикатор Data ..... | 50  |
| Интерфейс .....      | 112 |

**К**

|                         |            |
|-------------------------|------------|
| Качество печати .....   | 102        |
| Кнопка Back .....       | 49         |
| Кнопка Go .....         | 48         |
| Кнопка Job Cancel ..... | 48         |
| Кнопка Reprint .....    | 48, 49     |
| Кнопки .....            | 48         |
| Кнопки + или - .....    | 49         |
| Конверты .....          | 8, 16      |
| Коронатор .....         | 76, 86, 87 |

**M**

|                                      |    |
|--------------------------------------|----|
| Мастер развертывания драйверов ..... | 44 |
| Меню BR-Script .....                 | 63 |
| Меню БУМАГА .....                    | 57 |
| Меню ИНТЕРФЕЙС .....                 | 64 |
| Меню ИНФОРМАЦИЯ .....                | 56 |
| Меню КАЧЕСТВО .....                  | 58 |
| Меню НАСТРОЙКА .....                 | 58 |

|                       |    |
|-----------------------|----|
| Меню ПЕЧАТЬ .....     | 59 |
| Меню СБРОС .....      | 65 |
| Меню СЕТЬ .....       | 64 |
| Меню экрана ЖКД ..... | 56 |

## Н

---

|                                   |     |
|-----------------------------------|-----|
| Набор знаков .....                | 119 |
| Набор символов .....              | 119 |
| Настройки сети по умолчанию ..... | 66  |

## О

---

|                      |            |
|----------------------|------------|
| Область печати ..... | 9          |
| Обходной лоток ..... | 13, 16, 21 |
| Обычная бумага ..... | 7          |
| Окно сканера .....   | 85         |

## П

---

|   |         |
|---|---------|
| Память .....                                  | 68, 112 |
| Память (DIMM) .....                           | 68      |
| Панель управления .....                       | 47, 113 |
| Параллельный интерфейс .....                  | 46      |
| Параметры устройства .....                    | 31      |
| Печать буклетов .....                         | 24      |
| Печать копии .....                            | 25      |
| Повторная печать .....                        | 32, 52  |
| Подсветка .....                               | 50      |
| Программное обеспечение .....                 | 44      |
| Программное обеспечение для сетевой печати .. | 44      |
| Процессор .....                               | 112     |

## Р

---

|                           |     |
|---------------------------|-----|
| Работа с бумагой .....    | 113 |
| Размеры .....             | 114 |
| Расходные материалы ..... | 72  |
| Режим BR-Script 3 .....   | 45  |
| Режим EPSON FX-850 .....  | 45  |
| Режим HP LaserJet .....   | 45  |
| Режим Proprinter XL ..... | 45  |
| Режимы эмуляции .....     | 45  |

## С

---

|  |        |
|--|--------|
| Светодиод (светодиодный индикатор) .....       | 50     |
| Сервисные центры (Европа и другие страны) .... | 129    |
| Сетевое подключение .....                      | 112    |
| Сеть .....                                     | 44     |
| Содержимое упаковки .....                      | 1      |
| Сообщения об обслуживании .....                | 90     |
| Сообщения об ошибках .....                     | 89, 91 |

|                                       |     |
|---------------------------------------|-----|
| Сообщения сервисного вызова .....     | 91  |
| Спецификации печатного носителя ..... | 114 |

## Т

---

|                                  |         |
|----------------------------------|---------|
| Технические характеристики ..... | 111     |
| Тип печатного носителя .....     | 6       |
| Товарные знаки .....             | IV      |
| Тонер-картридж .....             | 72, 114 |
| Требования к системе .....       | 115     |

## У

---

|  |         |
|--|---------|
| Удаление данных из памяти .....          | 59      |
| Узел фотобарабана .....                  | 77, 114 |
| Управление печатью штриховых кодов ..... | 122     |
| Утилиты .....                            | 113     |

## Ч

---

|              |    |
|--------------|----|
| Чистка ..... | 82 |
|--------------|----|

## Ш

---

|              |     |
|--------------|-----|
| Шрифты ..... | 112 |
|--------------|-----|

## Э

---

|                      |     |
|----------------------|-----|
| Э .....              | 4   |
| Электропитание ..... | 4   |
| Эмуляция .....       | 112 |