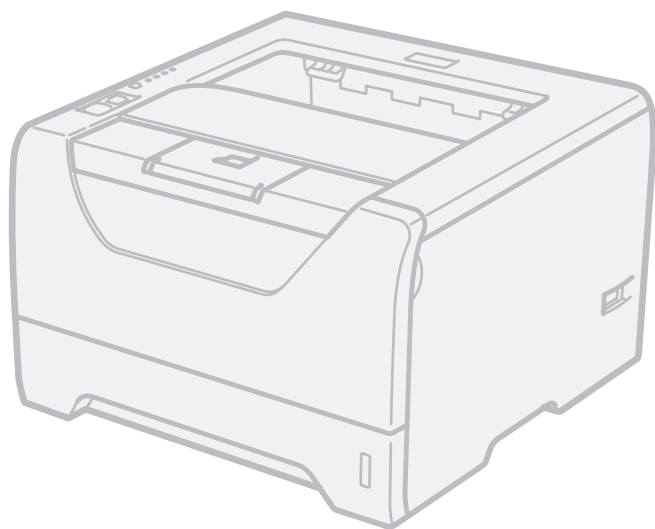


Лазерный принтер Brother

РУКОВОДСТВО ПОЛЬЗОВАТЕЛЯ



HL-5340D
HL-5350DN
HL-5370DW

Для пользователей с нарушением зрения

Данное руководство можно прочитать с помощью программного обеспечения Screen Reader для преобразования текста в речь.

Перед использованием принтера необходимо настроить оборудование и установить драйвер.

Для установки принтера используйте руководство по быстрой установке. Печатный экземпляр находится в коробке.

Перед использованием принтера внимательно прочитайте настоящее руководство пользователя. Храните компакт-диск в доступном месте, чтобы при необходимости можно было быстро им воспользоваться.

Кроме того, руководство пользователя можно прочитать в формате HTML, посетив наш веб-сайт по адресу <http://solutions.brother.com/> или открыв руководство непосредственно с компакт-диска.

Посетите наш веб-сайт по адресу <http://solutions.brother.com/>, где можно получить поддержку по продукции, загрузить последние обновления драйверов и утилит, а также найти ответы на часто задаваемые вопросы (FAQs) и технические вопросы.

Использование данного руководства

Символы, используемые в данном руководстве

В настоящем руководстве пользователя используются следующие значки:

ПРЕДУПРЕЖДЕНИЕ

Предупреждения содержат инструкции по предотвращению травм.

ОСТОРОЖНО

Меры предосторожности указывают на действия, которые следует выполнять или которых следует избегать, чтобы предотвратить возможные травмы разной степени тяжести.

ВАЖНАЯ ИНФОРМАЦИЯ

Важная информация указывает на действия, которые следует выполнять или которых следует избегать, чтобы предотвратить повреждение принтера и других предметов.



Значок «Опасность поражения электрическим током» предупреждает о возможности поражения электрическим током.



Значок «Горячая поверхность» предупреждает о том, что не следует прикасаться к горячим деталям устройства.

Примечание

В примечаниях описывается способ действия в возникшей ситуации и содержатся советы по работе той или иной операции с другими функциями.

Меры предосторожности

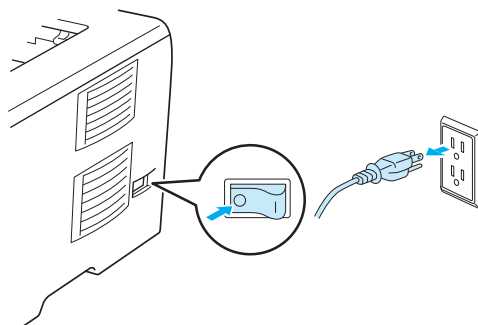
Безопасное использование принтера

Если НЕ следовать этим инструкциям по технике безопасности, существует опасность пожара, поражения электрическим током, ожогов или отравления газами. Сохраните эти инструкции для использования в дальнейшем в качестве справочника и читайте их, прежде чем пытаться выполнить какие-либо действия по техническому обслуживанию.

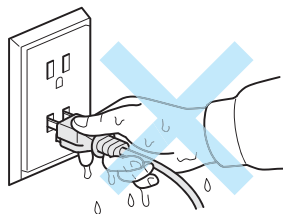
ПРЕДУПРЕЖДЕНИЕ



Внутри принтера имеются электрические контакты, находящиеся во время работы под высоким напряжением. Перед чисткой внутренних поверхностей принтера убедитесь, что выключатель питания отключен, а вилка сетевого шнура вынута из розетки.



НЕ прикасайтесь к вилке мокрыми руками. Это может повлечь поражение электрическим током.



Всегда полностью вставляйте вилку в розетку.

Данное изделие необходимо установить вблизи розетки сети переменного тока, к которой обеспечен свободный доступ. В экстренной ситуации необходимо отсоединить шнур питания от розетки сети переменного тока, чтобы полностью отключить питание.

Молния и скачки напряжения могут привести к повреждению данного изделия! Рекомендуется использовать качественное устройство защиты от скачков напряжения в линии питания переменным током или отсоединять шнуры на время грозы.

Избегайте эксплуатации принтера во время грозы. Возможен риск поражения электрическим разрядом молнии.

НЕ используйте данное изделие для сообщения об утечке газа вблизи места утечки.

Используйте только тот шнур питания, который входит в комплект аппарата.

В качестве упаковочного материала аппарата используются пластиковые пакеты. Во избежание опасности удушья держите эти пакеты в местах, недоступных для детей.

НЕ используйте для чистки внутренних или наружных поверхностей аппарата огнеопасные вещества, какие-либо аэрозоли или органические растворители/жидкости, содержащие спирт или аммиак. Это может привести к возникновению пожара или поражению электрическим током. Информация по чистке аппарата приводится в разделе *Чистка* на стр. 109.



НЕ используйте пылесос для удаления рассыпанного тонера. Пыль тонера может загореться внутри пылесоса, что может привести к возникновению пожара. Осторожно удалите пыль тонера сухой тканью без ворса и утилизируйте ее согласно местным правилам.

Чистка внешних поверхностей принтера:

Убедитесь, что принтер отключен от электрической сети.

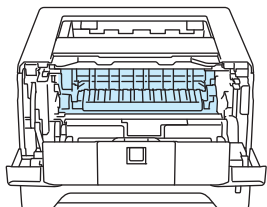
Используйте нейтральные моющие средства. Чистка с помощью летучих жидкостей, таких как растворитель или бензин, приведет к повреждению наружной поверхности принтера.

НЕ используйте чистящие средства, содержащие аммиак.

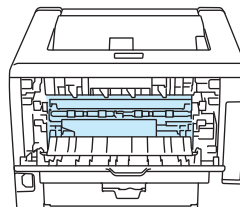
ОСТОРОЖНО



Сразу после использования принтера некоторые внутренние детали могут быть очень горячими. При открытии передней или задней (задний выходной лоток) крышек принтера НЕ прикасайтесь к деталям, показанным на иллюстрации затемненными, во избежание травм. В противном случае можно получить ожоги.



Внутренние компоненты принтера (вид спереди)



Откройте заднюю крышку (вид сзади)

Не устанавливайте аппарат на проходе.

НЕ устанавливайте аппарат вблизи обогревателей, кондиционеров воздуха, холодильников, источников воды, химикатов либо устройств, которые содержат магниты или создают магнитные поля.

НЕ подвергайте аппарат воздействию прямых солнечных лучей, высоких температур, открытого огня, соленых или едких газов, влаги и пыли.

НЕ подсоединяйте аппарат к розетке сети переменного тока, управляемой рубильником или автоматическим таймером.

НЕ подсоединяйте аппарат к розетке сети переменного тока, находящейся в одной цепи с крупными устройствами или иным оборудованием, которое может вызывать перебои электропитания.

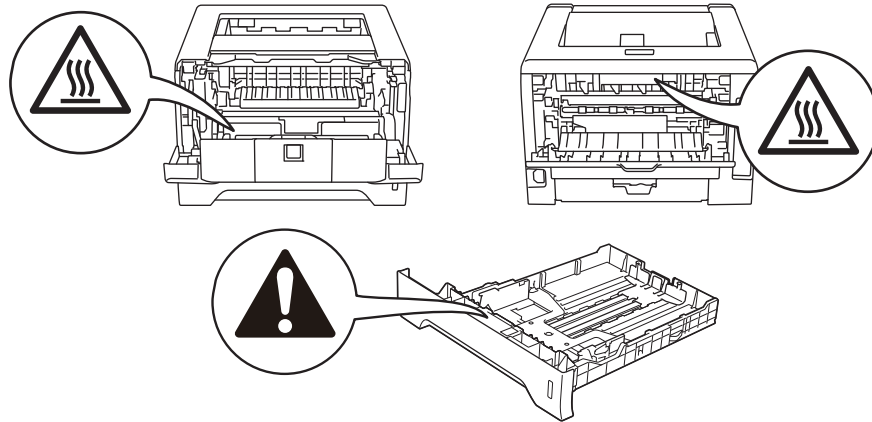
НЕ ставьте на аппарат какие-либо предметы.

НЕ используйте данное изделие вблизи источников воды, например возле ванн, раковин, посудомоечных машин либо в сыром подвале или возле бассейна.

 **Примечание**



НЕ снимайте и не повреждайте предупреждающую наклейку, расположенную на узле термического закрепления тонера или около него.



Товарные знаки

Логотип компании Brother является зарегистрированным товарным знаком компании Brother Industries, Ltd.

Microsoft, Windows, Windows Server и Internet Explorer являются зарегистрированными товарными знаками корпорации Microsoft в США и/или других странах.

Windows Vista является либо зарегистрированным товарным знаком, либо товарным знаком корпорации Microsoft в США и/или других странах.

Apple, Macintosh, Safari и TrueType являются товарными знаками компании Apple Inc., зарегистрированными в США и других странах.

Linux является зарегистрированным товарным знаком Линуса Торвальдса (Linus Torvalds) в США и других странах.

Intel, Intel Core и Pentium являются товарными знаками корпорации Intel в США и других странах.

AMD является товарным знаком компании Advanced Micro Devices, Inc.

PostScript и PostScript3 являются либо зарегистрированными товарными знаками, либо товарными знаками компании Adobe Systems Incorporated в США и/или других странах.

IBM является либо зарегистрированным товарным знаком, либо товарным знаком корпорации International Business Machines в США и/или других странах.

Все компании, программное обеспечение которых упоминается в данном руководстве, предоставляют доступ к программному обеспечению, являющемуся их собственностью, на условиях соответствующих лицензионных соглашений по программному обеспечению.

Все прочие товарные знаки являются собственностью соответствующих владельцев.

Примечание о составлении и издании

Настоящее руководство, содержащее самые последние описания и характеристики изделий, составлено и издано под наблюдением компании Brother Industries Ltd.

Содержание настоящего руководства и характеристики данного изделия могут быть изменены без уведомления.

Компания Brother сохраняет за собой право вносить изменения в характеристики и материалы настоящего руководства без уведомления и не несет ответственности за какой бы то ни было ущерб (включая косвенный), вызванный использованием представленных материалов, включая, помимо прочего, возможные опечатки и другие ошибки, связанные с публикацией.

© 2008 Brother Industries Ltd.

Транспортировка принтера

При необходимости транспортировки принтера тщательно упакуйте его, чтобы избежать повреждений при транспортировке. Рекомендуется сохранить и использовать оригинальную упаковку. Перевозчик также должен застраховать принтер надлежащим образом.

Содержание

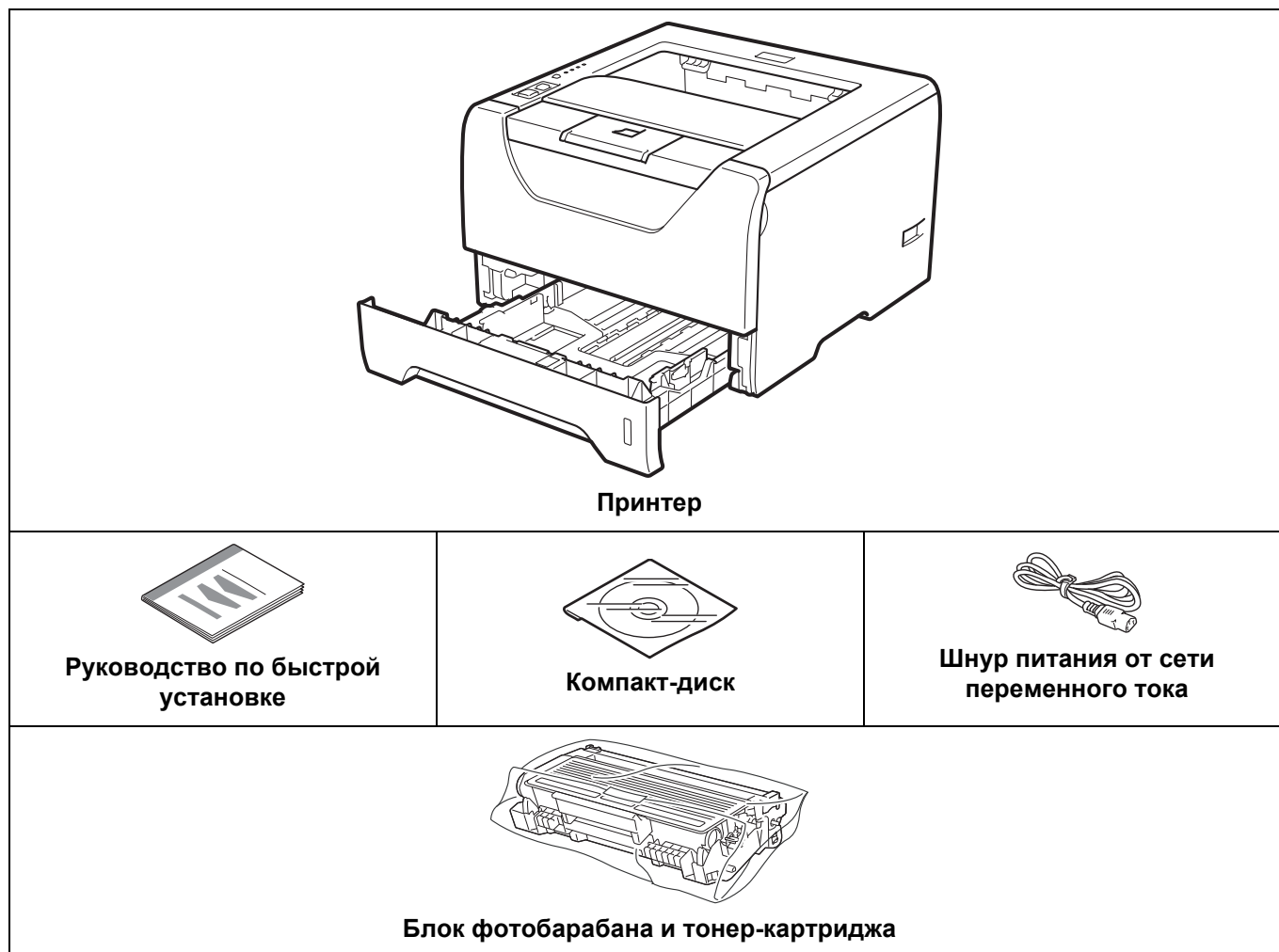
1	Информация о данном принтере	1
	Содержимое упаковки	1
	Интерфейсный кабель	1
	Вид спереди	3
	Вид сзади.....	4
	Выбор места для установки принтера	5
	Электроснабжение	5
	Условия эксплуатации.....	5
2	Способы печати	6
	О бумаге	6
	Тип и формат бумаги.....	6
	Рекомендуемая бумага	8
	Непечатаемая область.....	10
	Способы печати	11
	Печать на обычной бумаге, высокосортной бумаге и прозрачных пленках	11
	Печать на плотной бумаге, этикетках и конвертах	19
	Двусторонняя печать	24
	Рекомендации по печати на обеих сторонах бумаги.....	24
	Двусторонняя ручная печать	24
	Автоматическая двусторонняя печать.....	29
	Печать буклета	31
3	Драйвер и программное обеспечение	32
	Драйвер принтера.....	32
	Возможности драйвера принтера (для Windows®)	35
	Использование драйвера принтера BR-Script3 (эмуляция языка PostScript® 3™ для Windows®).....	49
	Возможности драйвера принтера (для Macintosh).....	55
	Использование драйвера принтера BR-Script3 (эмуляция языка Post Script® 3™ для Macintosh)	65
	Установка драйвера принтера BR-Script3	65
	Удаление драйвера принтера.....	71
	Драйвер принтера для Windows®, Windows Vista® и Windows Server® 2003/2008.....	71
	Драйвер принтера для Macintosh	71
	Программное обеспечение	73
	Программное обеспечение для сетей (для HL-5350DN и HL-5370DW)	73
	Сведения о режимах эмуляции	74
	Автоматический выбор эмуляции	75

	Автоматический выбор интерфейса	75
	Remote Printer Console	76
4	Панель управления	77
	Светодиоды	77
	Показания светодиодов сервисного вызова	83
	Кнопки панели управления	85
	Печать пробной страницы	86
	Печать страницы настроек принтера	87
	Печать шрифтов	88
	Настройки по умолчанию	89
5	Опции	90
	Нижний лоток (LT-5300)	90
	SO-DIMM (модуль памяти)	91
	Типы модулей SO-DIMM	91
	Установка дополнительной памяти	92
6	Регулярное техническое обслуживание	94
	Замена расходных материалов	94
	Расходные материалы	94
	Тонер-картридж	95
	Фотобарабан	103
	Чистка	109
	Чистка внешних поверхностей принтера	109
	Чистка внутренних деталей принтера	111
	Чистка ролика подачи бумаги	114
	Очистка коронаторов	116
	Очистка коронатора	116
7	Устранение неисправностей	118
	Определение проблемы	118
	Сообщения об ошибках в мониторе состояния	119
	Распечатка сообщений об ошибках	122
	Бумага	123
	Замятие бумаги и его устранение	124
	Замятие в обходном лотке / лотке 1 / лотке 2 / лотке 3 / внутри	124
	Замятие сзади / Замятие в модуле двусторонней печати	129
	Улучшение качества печати	133
	Устранение проблем печати	142
	Проблемы с сетью (для HL-5350DN и HL-5370DW)	143
	Другие неисправности	143

Для компьютера Macintosh с интерфейсом USB	143
BR-Script 3	144
A Приложение	145
Технические характеристики принтера	145
Механизм	145
Контроллер	146
Программное обеспечение	147
Панель управления	147
Бумага	148
Характеристики печатного носителя	149
Расходные материалы	149
Размеры/вес	150
Другие	150
Требования к компьютеру	151
Важная информация о выборе бумаги	152
Наборы символов и знаков	155
Использование системы управления через веб-интерфейс (веб-браузер)	155
Перечень наборов символов и знаков	156
Краткое руководство по командам управления штриховым кодом	157
Печать штриховых кодов или расширенного набора символов	157
B Приложение (для Европы и других стран)	165
Номера телефонов Brother	165
C Приложение (для США и Канады)	167
Номера телефонов Brother	167
D Указатель	170

Содержимое упаковки

Распаковав принтер, убедитесь в наличии перечисленных ниже компонентов.



Интерфейсный кабель

Интерфейсный кабель не входит в комплект поставки. Приобретите соответствующий кабель для интерфейса, который используется.

■ Кабель USB

Не используйте кабель интерфейса USB 2.0 длиннее 2,0 метров.

НЕ подсоединяйте интерфейсный кабель на этом этапе. Интерфейсный кабель подсоединяется во время установки драйвера принтера.

Обязательно подключайте его к порту USB компьютера, а не к порту USB на клавиатуре или к концентратору USB без дополнительного питания.

Порты USB сторонних производителей для Macintosh не поддерживаются.

■ Кабель параллельного интерфейса

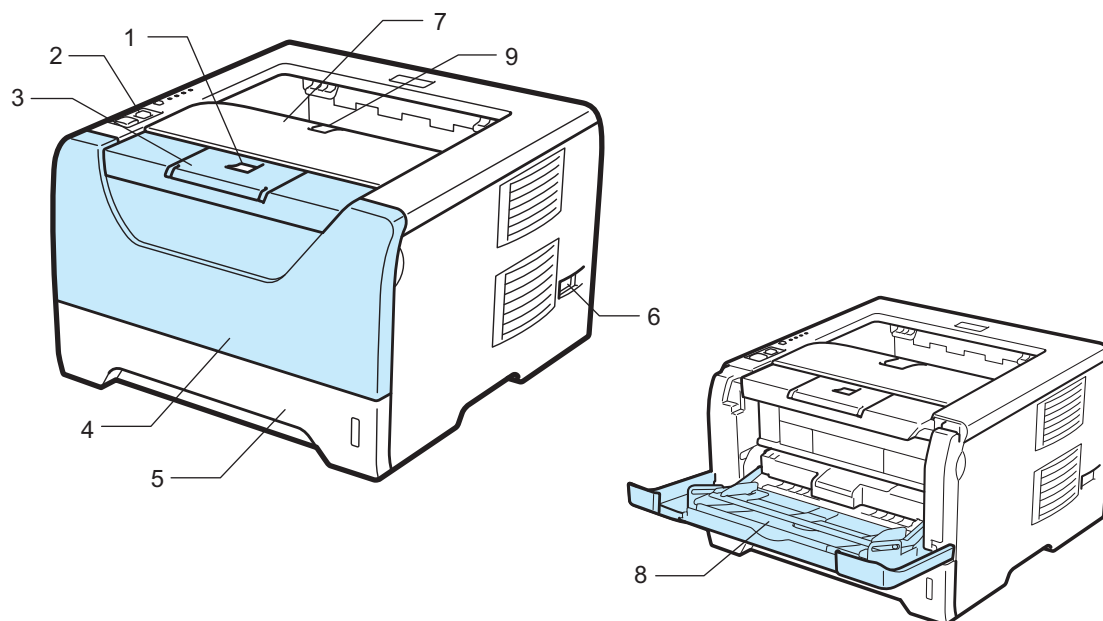
НЕ используйте кабель параллельного интерфейса длиной свыше 2,0 метра.

Используйте экранированный интерфейсный кабель, соответствующий стандарту IEEE 1284.

■ Сетевой кабель (только для HL-5350DN и 5370DW)

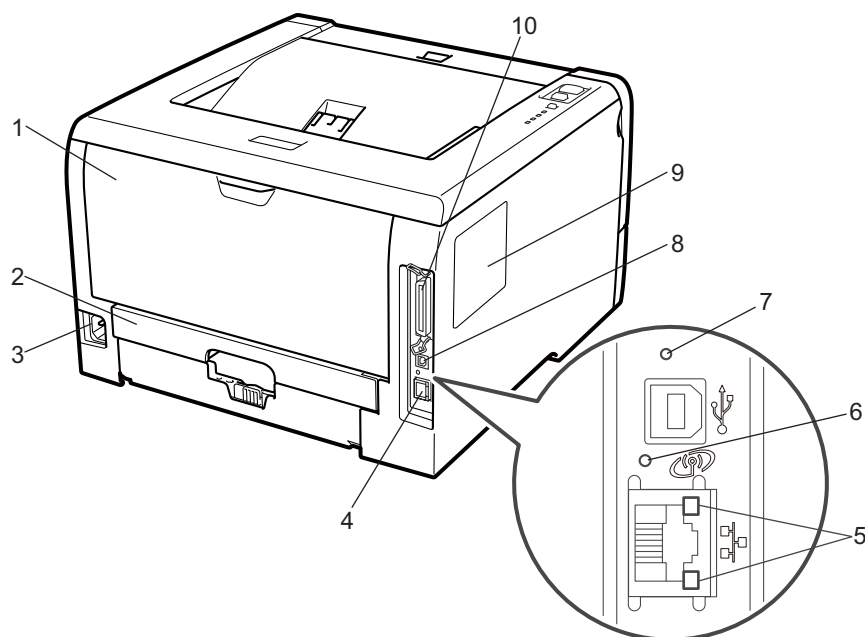
Используйте обычный (с прямым соединением проводов) кабель типа «витая пара» 5 категории для подключения к сети Fast Ethernet 10BASE-T или 100BASE-TX.

Вид спереди



- 1 Кнопка отпускания передней крышки
- 2 Панель управления
- 3 Подставка 1 выходного лотка для вывода листов лицевой стороной вниз (опорная подставка 1)
- 4 Передняя крышка
- 5 Лоток для бумаги
- 6 Выключатель питания
- 7 Выходной лоток для вывода листов лицевой стороной вниз
- 8 Обходной лоток (обход. лоток)
- 9 Подставка 2 выходного лотка для вывода листов лицевой стороной вниз (опорная подставка 2)

Вид сзади



- 1 Задняя крышка (задний выходной лоток)
- 2 Лоток двусторонней подачи
- 3 Разъем электропитания
- 4 Порт 10BASE-T / 100BASE-TX (Ethernet) (только HL-5350DN и HL-5370DW)
- 5 Светодиодные индикаторы активности сети (только для HL-5350DN и HL-5370DW)
- 6 HL-5370DW: светодиодный индикатор активности беспроводной сети
- 7 HL-5370DW: кнопка настройки беспроводного устройства
- 8 Разъем интерфейса USB
- 9 Крышка SO-DIMM (память)
- 10 Разъем параллельного интерфейса



Примечание

На иллюстрации изображен принтер HL-5370DW.

Выбор места для установки принтера

Ознакомьтесь с приведенной ниже информацией перед использованием принтера.

Электропитание

Для работы с принтером используйте питание в рекомендованном диапазоне характеристик.

Источник питания: США и Канада: от 110 до 120 В переменного тока, 50/60 Гц
Европа и Австралия: от 220 до 240 В переменного тока, 50/60 Гц

Длина шнура питания, включая удлинительные шнуры, не должна превышать 5 метров.

Не подключайте к одной сети питания другие мощные электроприборы, например кондиционер, копировальный аппарат, бумагорезательную машину и т.п. Если использование принтера с этими приборами неизбежно, рекомендуется использовать трансформатор напряжения или фильтр ВЧ помех.

Если источник питания нестабилен, используйте стабилизатор напряжения.

Условия эксплуатации

- Установите принтер на плоскую устойчивую поверхность, например на стол, который не подвергается вибрации и ударам.
- Установите принтер вблизи электрической розетки, чтобы в экстренной ситуации его можно было легко отсоединить от розетки.
- Принтер можно эксплуатировать только при температуре и уровне влажности в указанных ниже пределах.
Температура: от 10°C до 32,5°C
Влажность: от 20% до 80% (без конденсации)
- Эксплуатация принтера должна осуществляться в хорошо проветриваемом помещении.
- НЕ устанавливайте принтер таким образом, чтобы его вентиляционное отверстие было заблокировано. Оставьте около 100 мм свободного пространства между вентиляционным отверстием и стеной.
- НЕ подвергайте принтер воздействию прямых солнечных лучей, высоких температур, влажности и пыли.
- НЕ устанавливайте принтер рядом с устройствами, содержащими магниты и являющимися источниками магнитных полей.
- НЕ подвергайте принтер воздействию открытого огня, соли и агрессивных газов.
- НЕ ставьте предметы на принтер.
- НЕ устанавливайте принтер вблизи обогревателей, кондиционеров, воды, химикатов и холодильников.
- При переносе держите принтер в горизонтальном положении.

О бумаге

Тип и формат бумаги

Бумага загружается принтером из установленного лотка для бумаги или обходного лотка. Далее приводятся названия лотков для бумаги в драйвере принтера и данном руководстве.

Лоток для бумаги	Лоток 1
Обходной лоток	Обход. лоток
Дополнительный нижний лоток	Лоток 2 / Лоток 3
Устройство двусторонней подачи для автоматической двусторонней печати	ДП

При просмотре этой страницы на компакт-диске можно перейти к странице с описанием каждого способа печати, щелкнув символ ⓘ в таблице.

Тип печатного носителя	Лоток 1	Лоток 2 / Лоток 3	Обход. лоток	ДП	Выберите тип печатного носителя в драйвере принтера
Обычная бумага от 75 г/м ² до 105 г/м ²	ⓘ	ⓘ	ⓘ	ⓘ	Обычная бумага
Вторичная бумага	ⓘ	ⓘ	ⓘ	ⓘ	Переработанная бумага
Высокосортная бумага Бумага с грубой поверхностью – от 60 г/м ² до 163 г/м ²	ⓘ от 60 г/м ² до 105 г/м ²	ⓘ от 60 г/м ² до 105 г/м ²	ⓘ 60 г/м ² до 163 г/м ²		Бумага Bond
Тонкая бумага от 60 г/м ² до 75 г/м ²	ⓘ	ⓘ	ⓘ	ⓘ	Тонкая бумага
Плотная бумага от 105 г/м ² до 163 г/м ²			ⓘ		Плотная бумага или Более плотная бумага
Прозрачная пленка	ⓘ До 10 листов A4 или Letter		ⓘ До 10 листов A4 или Letter		Прозрачные пленки

Тип печатного носителя	Лоток 1	Лоток 2 / Лоток 3	Обход. лоток	ДП	Выберите тип печатного носителя в драйвере принтера
Этикетки			ⓘ А4 или Letter		Более плотная бумага
Конверты			ⓘ До 3 листов		Конверты Конверты тонкие Конверты плотные

	Лоток 1	Лоток 2 / Лоток 3	Обход. лоток	ДП
Формат бумаги	A4, Letter, B5 (ISO), Executive, A5, A6, B6 (ISO), A5 (длинный край)	A4, Letter, B5 (ISO), Executive, A5, B6 (ISO)	Ширина от 69,8 до 216 мм Длина от 116 до 406,4 мм	A4
Количество листов (80 г/м²)	250 листов	250 листов/250 листов	50 листов	

Рекомендуемая бумага

	Европа	США
Обычная бумага	Xerox Premier TCF 80 г/м ² Xerox Business 80 г/м ²	Xerox 4200 20 lb Hammermill Laser Print (24 lb=90г/м ²)
Вторичная бумага	Xerox Recycled Supreme 80 г/м ²	(Не поддерживается)
Прозрачная пленка	3M CG3300	3M CG3300
Этикетки	Avery laser label L7163	Avery laser label № 5160, белого цвета
Конверт	Серия Antalis River (DL)	(Рекомендаций по использованию определенной марки нет)

- Перед приобретением большого количества бумаги попробуйте небольшое количество, чтобы убедиться в том, что эта бумага подходит.
- Используйте бумагу, предназначенную для изготовления обычных бумажных копий.
- Используйте бумагу плотностью от 75 до 90 г/м².
- Используйте нейтральную бумагу. Не используйте кислотную или щелочную бумагу.
- Используйте бумагу продольной резки.
- Используйте бумагу с влажностью содержания приблизительно 5%.
- С данным принтером можно использовать вторичную бумагу, соответствующую спецификациям DIN 19309.

! ВАЖНАЯ ИНФОРМАЦИЯ

НЕ используйте бумагу для струйных принтеров, так как это может послужить причиной замятия бумаги или повреждения принтера.

При использовании нереконмендованной бумаги в принтере может произойти замятие бумаги или нарушение подачи бумаги.

НЕ вставляйте одновременно бумагу разных типов в лоток для бумаги, так как это может привести к замятию или нарушению подачи.



Примечание

- При использовании бумаги с предварительно напечатанной информацией чернила должны выдерживать температуру процесса термозакрепления принтера (200°C).
- При использовании высокосортной бумаги, бумаги с грубой поверхностью, мятой бумаги и бумаги со складками эффективность печати может снизиться.

Дополнительную информацию по выбору бумаги для данного принтера см. в разделе *Важная информация о выборе бумаги* на стр. 152.

Типы конвертов

Большинство конвертов подходит для использования в принтере. Однако из-за особенностей производства с некоторыми конвертами могут возникнуть проблемы, связанные с подачей или качеством печати. Для печати подходят конверты с ровными, хорошо согнутыми краями и толщиной передней кромки не более двух листов бумаги. Конверт должен быть плоским, не слишком тонким и не должен иметь мешковатую форму. Следует покупать качественные конверты, предназначенные для использования в лазерном принтере. Перед печатью большого количества конвертов попробуйте распечатать один, чтобы убедиться, что достигается желаемый результат.

Компания Brother не дает рекомендаций по использованию конвертов конкретного производителя, так как производители могут изменять характеристики конвертов. Ответственность за качество используемых конвертов несет пользователь.

- НЕ используйте поврежденные, скрученные, помятые, имеющие необычную форму, очень глянцевые конверты и конверты с текстурным рисунком.
- НЕ используйте конверты с застежками, замочками, завязками, самоклеящимися частями, окошками, отверстиями, прорезями или перфорацией.
- НЕ используйте конверты мешковатой формы, плохо согнутые, рельефные (с выступающими надписями) и конверты с распечаткой на внутренней стороне.
- НЕ используйте конверты с распечаткой, нанесенной при помощи лазерного принтера.
- НЕ используйте конверты, которые невозможно сложить в ровную стопку.
- НЕ используйте конверты, сделанные из более плотной бумаги, чем указано в спецификациях плотности бумаги для принтера.
- НЕ используйте конверты, сделанные некачественно, с неровными краями и прямоугольной формы.



Использование любого из приведенных выше типов конвертов может привести к повреждению принтера. На такие неисправности не распространяется гарантия Brother и действие договора об обслуживании.



Примечание

- НЕ печатайте на конвертах с применением двусторонней печати.
- Формат бумаги, выбранный в приложении, должен совпадать с форматом бумаги, находящейся в лотке.

Непечатаемая область

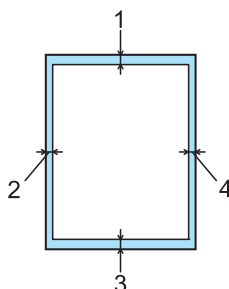
Область бумаги, на которой невозможно выполнить печать, указана в таблице ниже.



Примечание

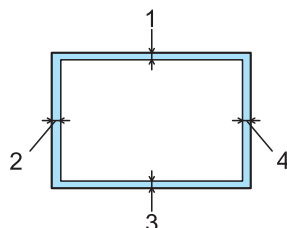
При использовании эмуляции BR-Script ширина области по краям бумаги, на которой невозможно выполнить печать, составляет 4,32 мм.

Книжная



	A4	Letter	B5 (ISO)	Executive	A5	A6	B6 (ISO)
1	4,23 мм	4,23 мм	4,23 мм	4,23 мм	4,23 мм	4,23 мм	4,23 мм
2	6,01 мм	6,35 мм	6,01 мм	6,35 мм	6,01 мм	6,01 мм	6,01 мм
3	4,23 мм	4,23 мм	4,23 мм	4,23 мм	4,23 мм	4,23 мм	4,23 мм
4	6,01 мм	6,35 мм	6,01 мм	6,35 мм	6,01 мм	6,01 мм	6,01 мм

Альбомная



	A4	Letter	B5 (ISO)	Executive	A5	A6	B6 (ISO)
1	4,23 мм	4,23 мм	4,23 мм	4,23 мм	4,23 мм	4,23 мм	4,23 мм
2	5,0 мм	5,08 мм	5,0 мм	5,08 мм	5,0 мм	5,0 мм	5,0 мм
3	4,23 мм	4,23 мм	4,23 мм	4,23 мм	4,23 мм	4,23 мм	4,23 мм
4	5,0 мм	5,08 мм	5,0 мм	5,08 мм	5,0 мм	5,0 мм	5,0 мм

Способы печати

Печать на обычной бумаге, высокосортной бумаге и прозрачных пленках

Печать на обычной бумаге, высокосортной бумаге или прозрачных пленках из лотка 1, 2 или 3

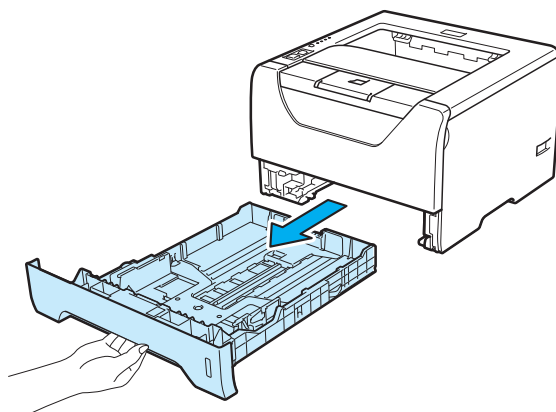


Примечание

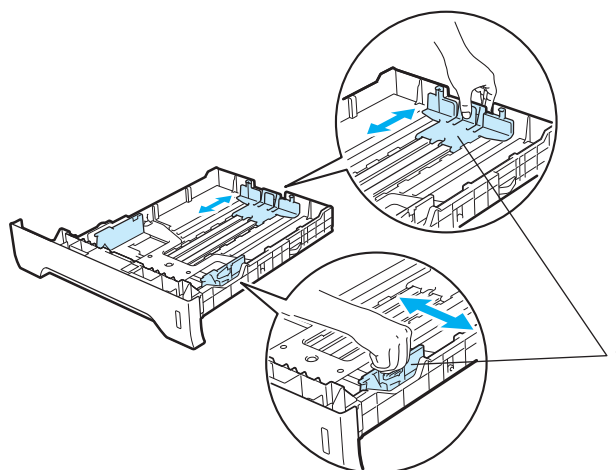
Прозрачные пленки предназначены только для лотка 1.

(Информацию о рекомендованной для использования бумаге см. в разделе *О бумаге* на стр. 6.)

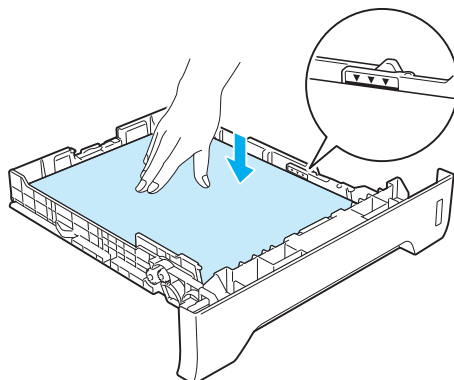
- 1 Полностью выдвиньте лоток для бумаги из принтера.



- 2 Удерживая нажатым синий фиксирующий рычаг направляющих бумаги (1), передвиньте направляющие в соответствии с форматом бумаги. Убедитесь в том, что все направляющие плотно сидят в пазах.



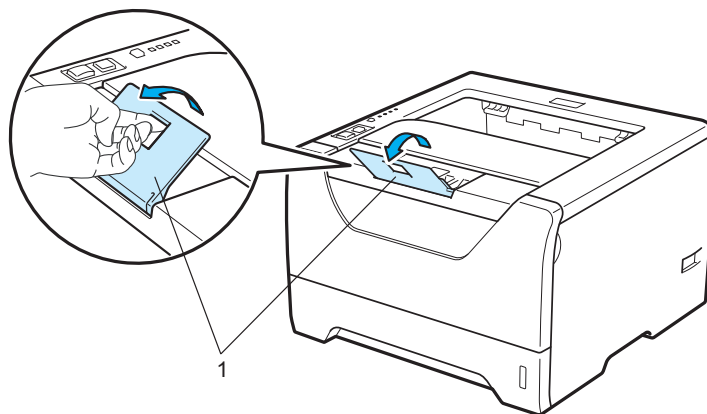
- 3 Поместите бумагу в лоток и убедитесь в том, что ее высота не превышает отметку максимального уровня (▼▼▼). Бумагу следует класть стороной для печати вниз.



! ВАЖНАЯ ИНФОРМАЦИЯ

Убедитесь в том, что направляющие бумаги примыкают к боковым краям бумаги для обеспечения правильной подачи.

- 4 Плотно вставьте лоток для бумаги обратно в принтер. Убедитесь, что лоток полностью вставлен в принтер.
- 5 Поднимите опорную подставку, чтобы бумага не выпадала из выходного лотка для вывода листов лицевой стороной вниз, или убирайте каждую страницу сразу после выхода из принтера.



6 Выберите в драйвере принтера следующие элементы.

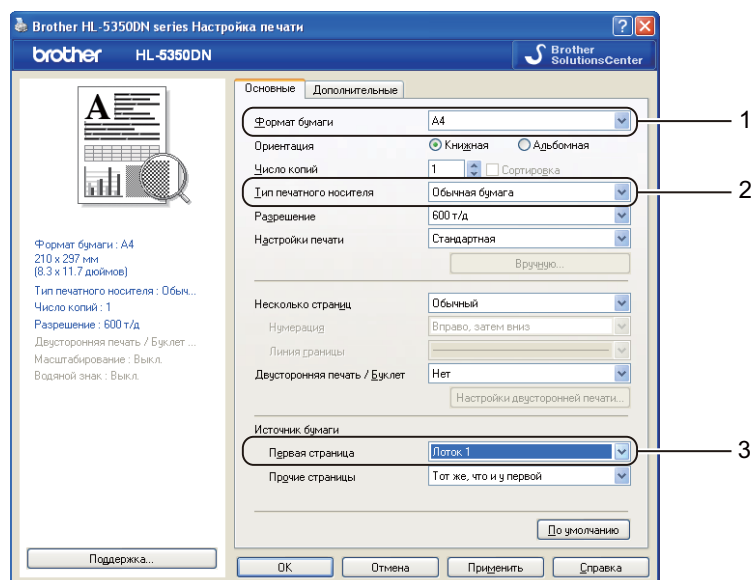
Формат бумаги.....(1)

Тип печатного носителя.....(2)

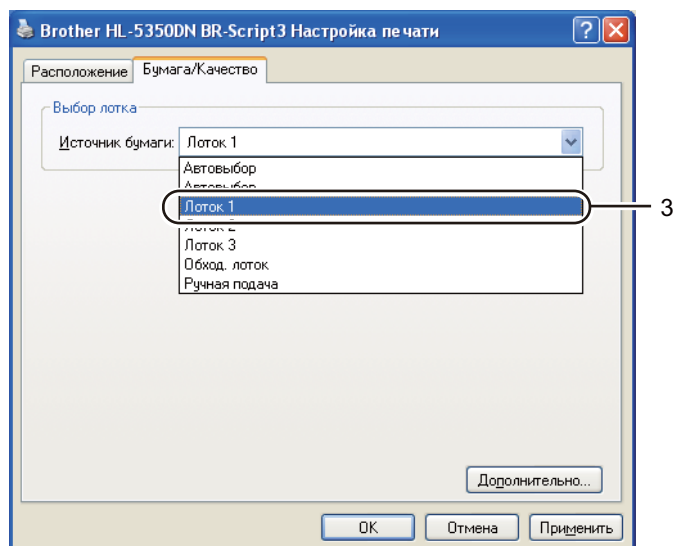
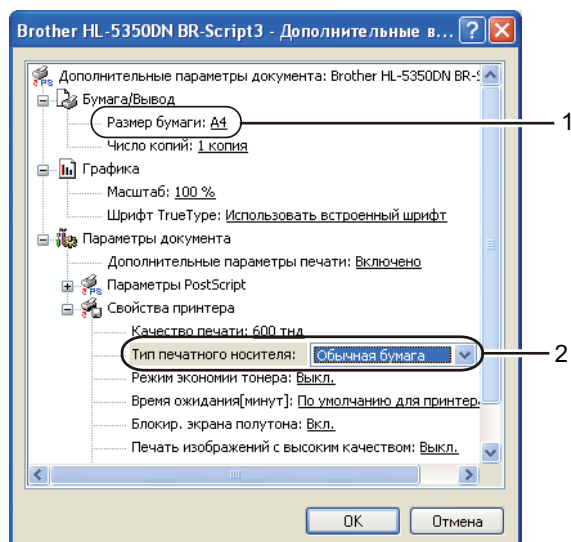
Источник бумаги.....(3)

и любые другие требуемые настройки. (См. раздел Глава 3: Драйвер и программное обеспечение.)

■ Драйвер принтера для Windows®



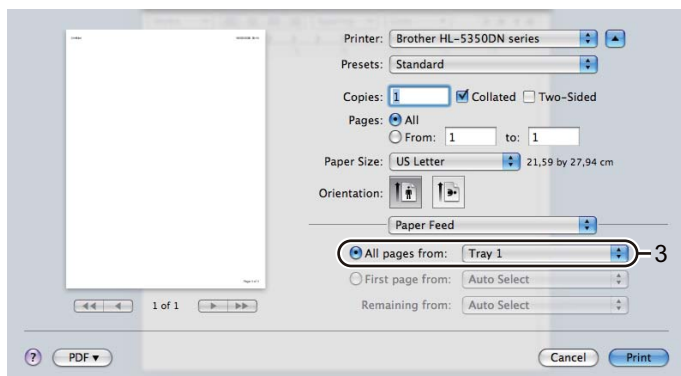
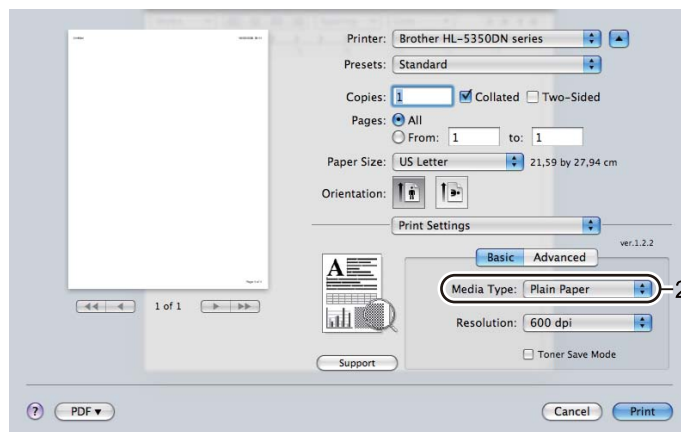
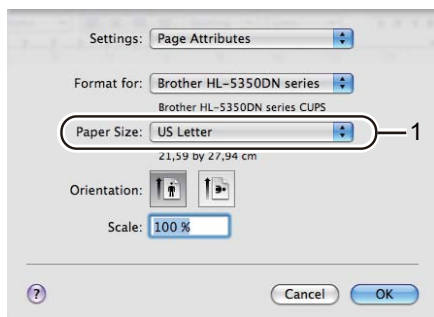
■ Драйвер принтера BR-Script для Windows®



Примечание

Для использования драйвера принтера BR-Script для Windows® необходимо установить драйвер, выбрав при установке с компакт-диска вариант «Выборочная установка».

■ Драйвер принтера для Macintosh



7 Отправьте данные печати на принтер.

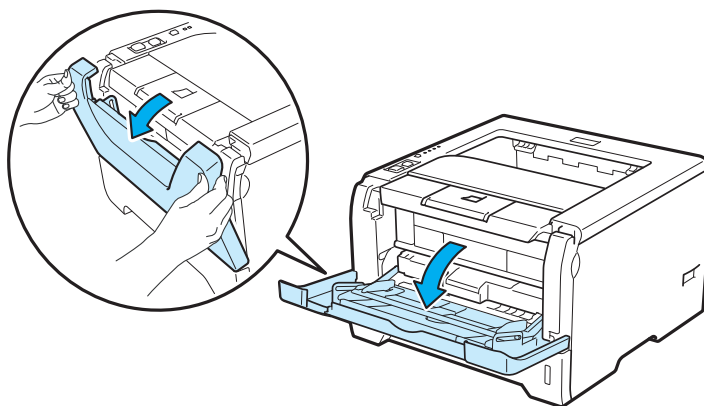
ВАЖНАЯ ИНФОРМАЦИЯ

Выполняя печать на прозрачных пленках, извлекайте каждую пленку сразу после печати. Скопление отпечатанных прозрачных пленок может привести к их замятию или скручиванию.

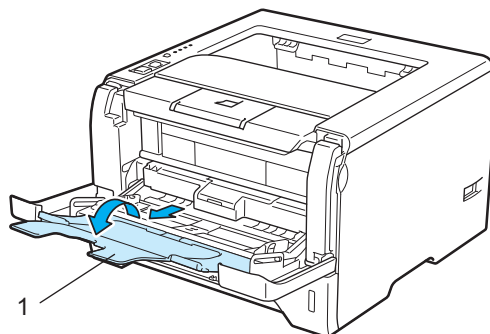
Печать на обычной бумаге, высокосортной бумаге или прозрачных пленках из обходного лотка

(Информацию о рекомендованной для использования бумаге см. в разделе *О бумаге* на стр. 6.)

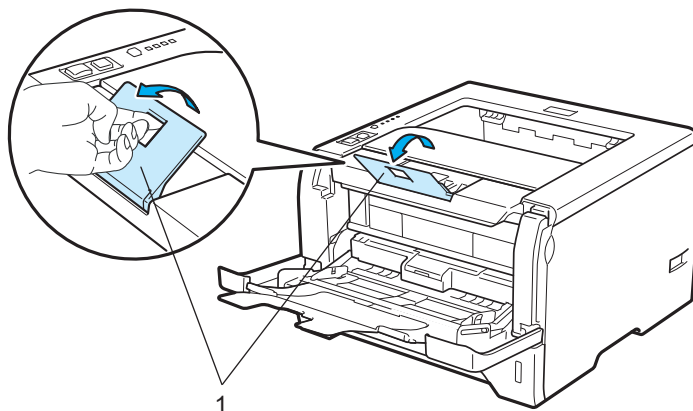
- 1 Откройте обходной лоток и осторожно опустите его.



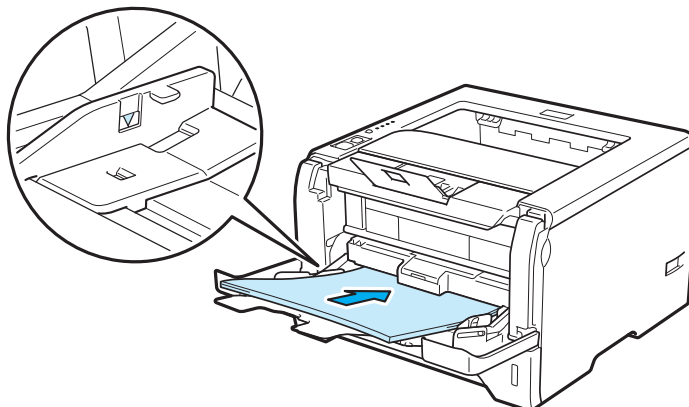
- 2 Вытяните опорную подставку обходного лотка (1).



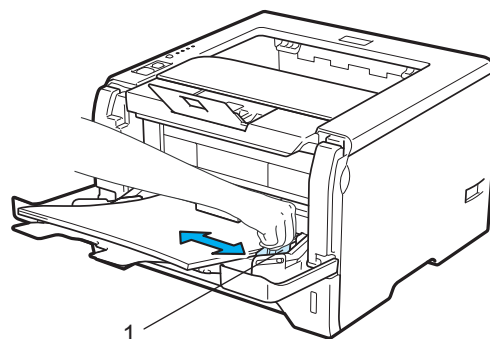
- 3 Поднимите опорную подставку, чтобы бумага не выпадала из выходного лотка для вывода листов лицевой стороной вниз, или убирайте каждую страницу сразу после выхода из принтера.



- 4 Вставьте бумагу в обходной лоток. Убедитесь в том, что высота стопки бумаги не превышает отметку максимального уровня (▼) на обеих сторонах лотка. Сторона, на которой будет выполняться печать, должна быть направлена вверх, а передний край (верхняя часть) должен находиться спереди.

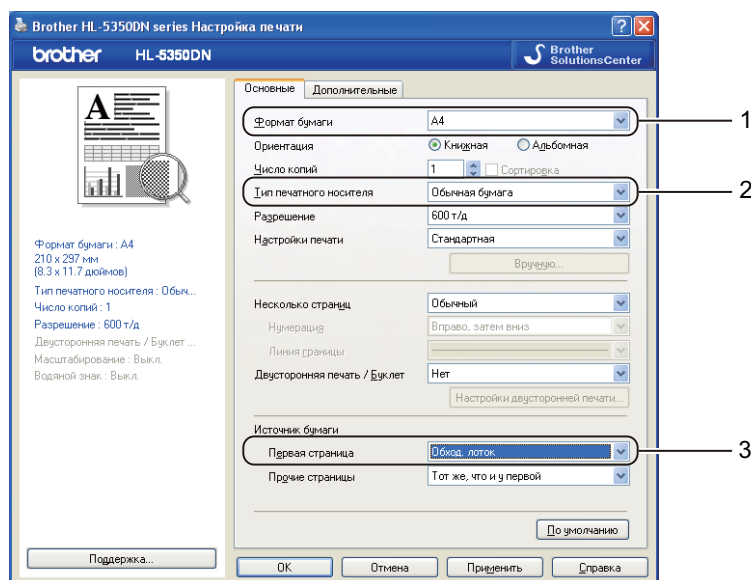


- 5 Удерживая нажатым фиксирующий рычаг направляющей бумаги (1), передвиньте направляющую в соответствии с форматом бумаги.

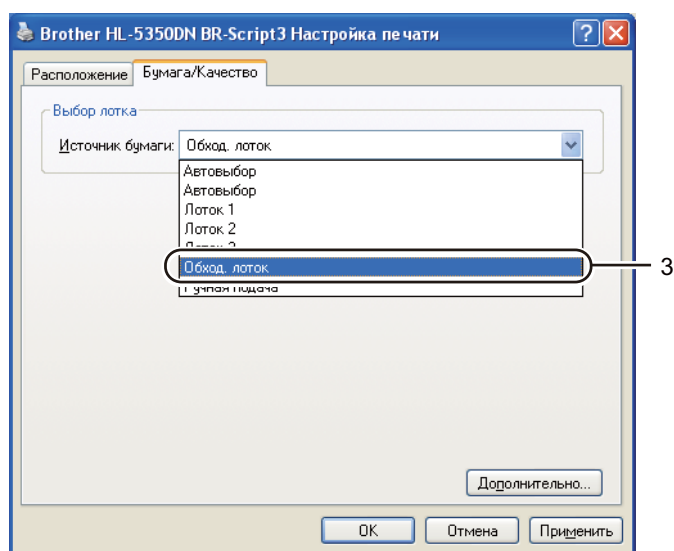
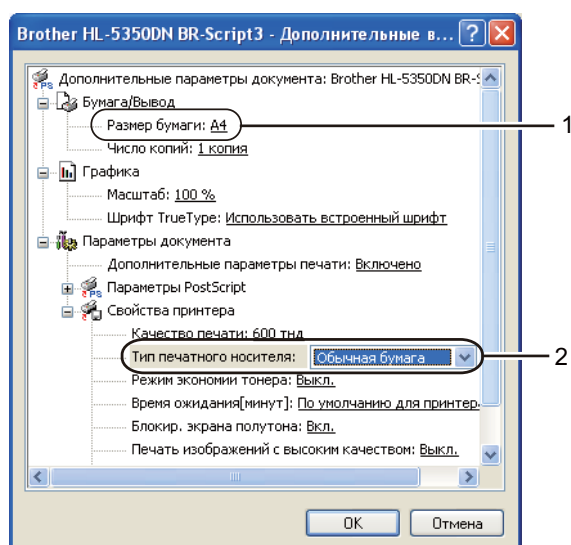


- 6 Выберите в драйвере принтера следующие элементы.
Формат бумаги.....(1)
Тип печатного носителя.....(2)
Источник бумаги.....(3)
 и любые другие требуемые настройки. (См. раздел Глава 3: Драйвер и программное обеспечение.)

■ Драйвер принтера для Windows®



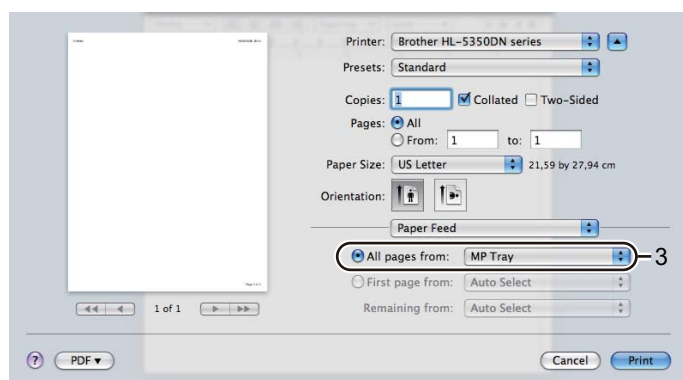
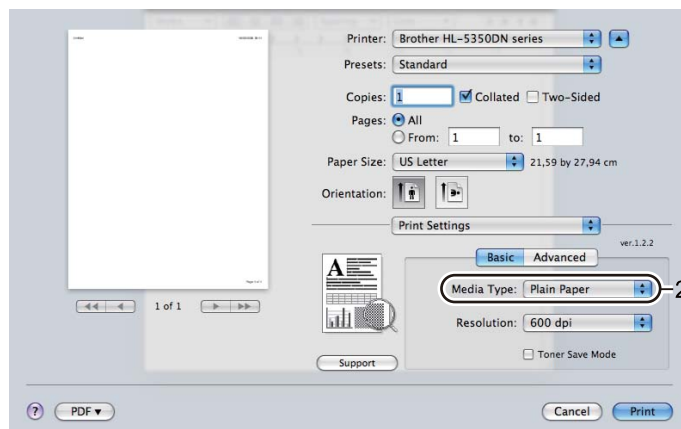
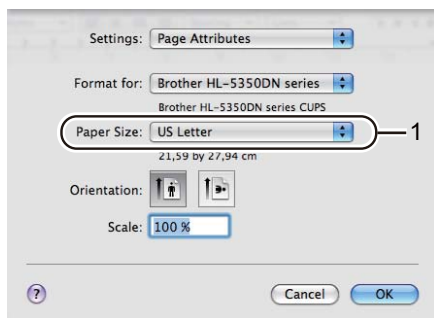
■ Драйвер принтера BR-Script для Windows®



Примечание

Для использования драйвера принтера BR-Script для Windows® необходимо установить драйвер, выбрав при установке с компакт-диска вариант «Выборочная установка».

■ Драйвер принтера для Macintosh



7 Отправьте данные печати на принтер.

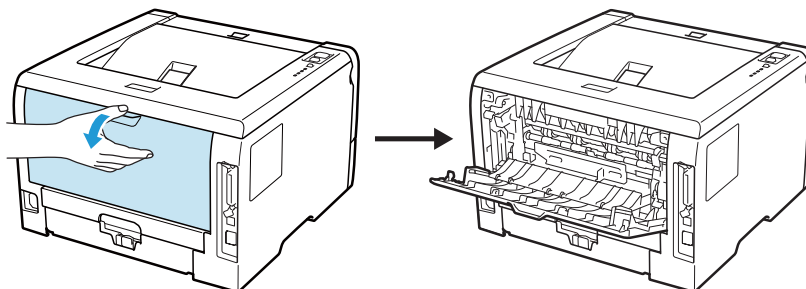
! ВАЖНАЯ ИНФОРМАЦИЯ

Выполняя печать на прозрачных пленках, извлекайте каждую пленку сразу после печати. Скопление отпечатанных прозрачных пленок может привести к их замятию или скручиванию.

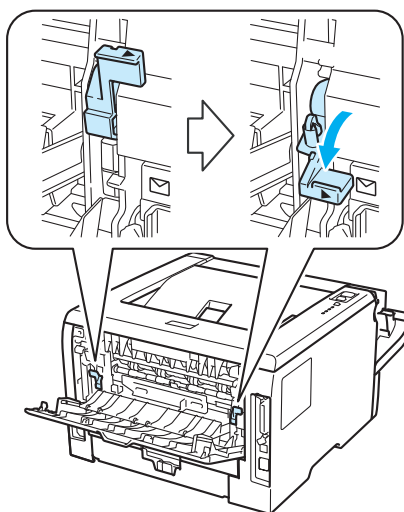
Печать на плотной бумаге, этикетках и конвертах

Если задний выходной лоток опустить, получится прямой проход для бумаги от обходного лотка до задней стенки принтера. Используйте такой способ подачи при печати на плотной бумаге, этикетках или конвертах. (Информацию о рекомендованной для использования бумаге см. в разделах *О бумаге* на стр. 6 и *Типы конвертов* на стр. 9.)

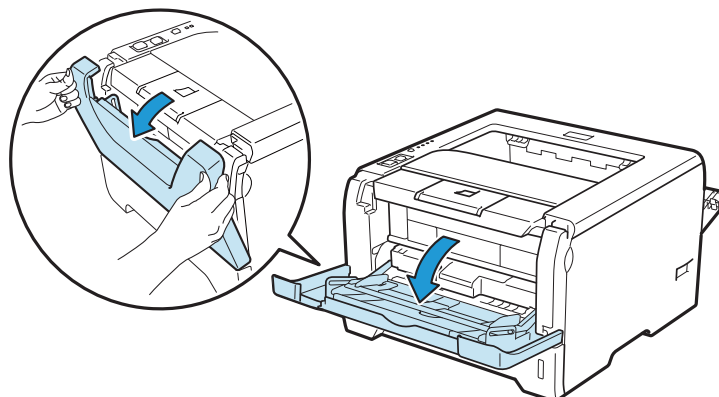
- 1 Откройте заднюю крышку (задний выходной лоток).



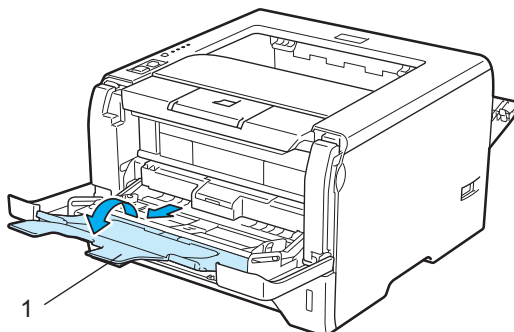
- 2 <Для печати только на конвертах>
Потяните вниз два серых рычага, один с левой стороны и один с правой стороны, на себя, как показано на иллюстрации ниже.



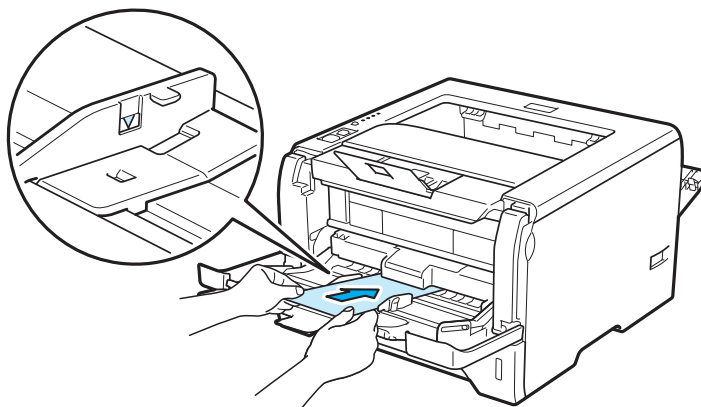
- 3 Откройте обходной лоток и осторожно опустите его.



- 4 Вытяните опорную подставку обходного лотка (1).



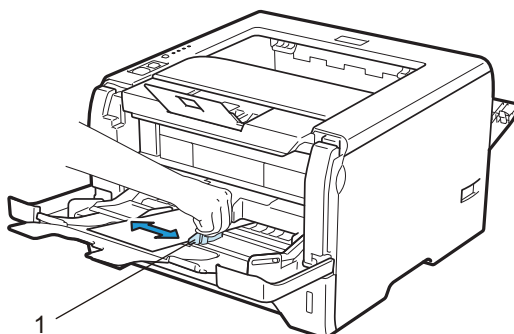
- 5 Вставьте бумагу в обходной лоток. Убедитесь в том, что высота стопки бумаги не превышает отметку максимального уровня (▼).



 **Примечание**

- НЕ укладывайте в обходной лоток более 3 конвертов.
- Склеенные производителем швы конверта не должны быть повреждены.
- Бумагу следует класть стороной для печати вверх.
- Все края конверта должны быть сложены надлежащим образом без складок и загибов.

- 6 Удерживая нажатым фиксирующий рычаг направляющей бумаги (1), передвиньте направляющую в соответствии с форматом бумаги.



7 Выберите в драйвере принтера следующие элементы.

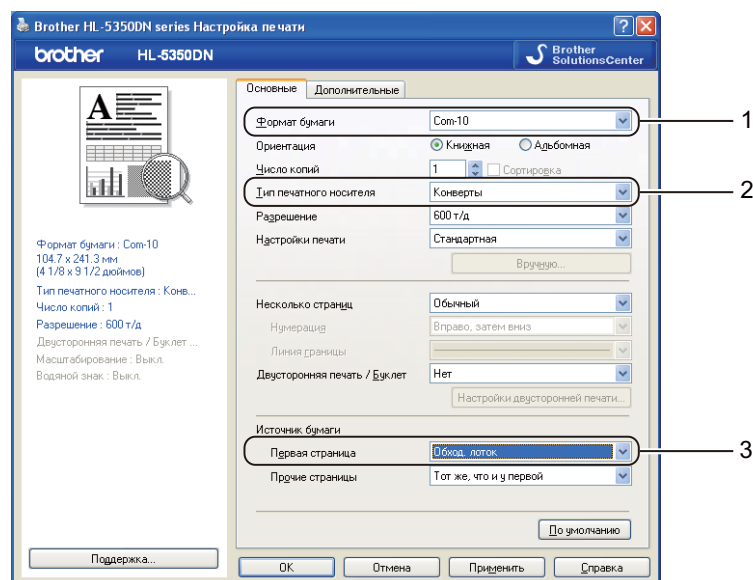
Формат бумаги.....(1)

Тип печатного носителя.....(2)

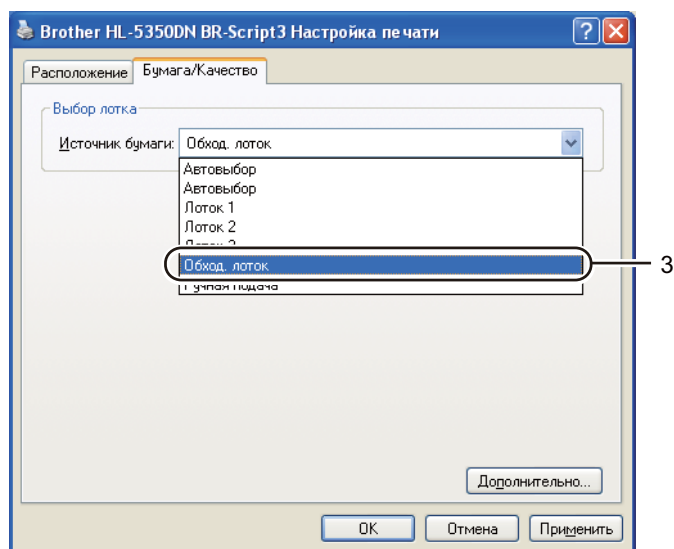
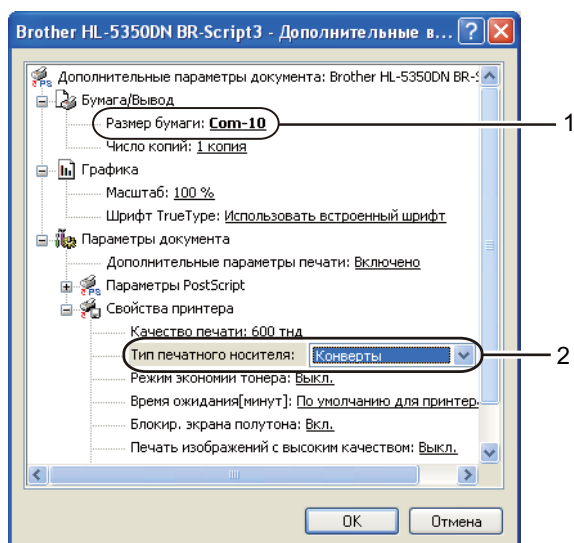
Источник бумаги.....(3)

и любые другие требуемые настройки. (См. раздел Глава 3: Драйвер и программное обеспечение.)

■ Драйвер принтера для Windows®



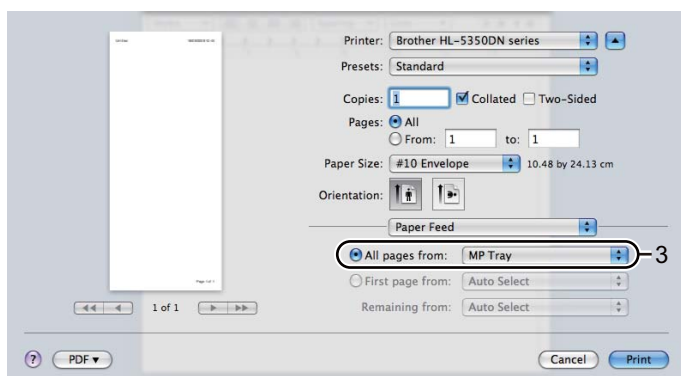
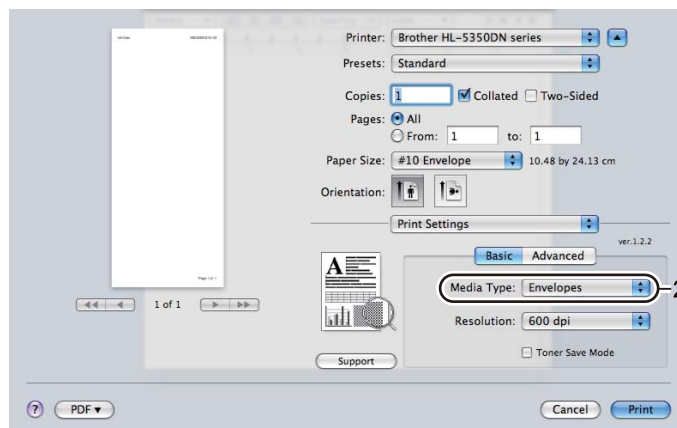
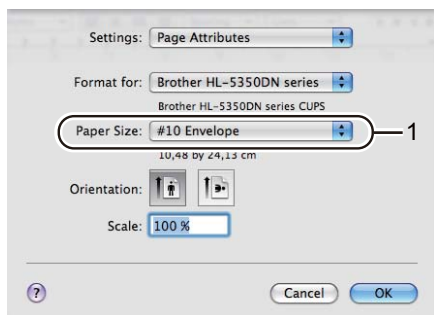
■ Драйвер принтера BR-Script для Windows®



Примечание

- Для использования драйвера принтера BR-Script необходимо установить драйвер, выбрав при установке с компакт-диска вариант «Выборочная установка».
- Если используется Конверт №10, выберите **Сom-10** в списке **Формат бумаги**.
- Для конвертов, размеры которых отсутствуют в драйвере принтера, например Конверт № 9 или Конверт С6, установите значение **Заданный пользователем...** (дополнительную информацию о форматах конвертов см. в разделе *Формат бумаги* на стр. 153.)

■ Драйвер принтера для Macintosh



Примечание

Для конвертов, размеры которых отсутствуют в драйвере принтера, например, Envelope #9 или Envelope С6, установите **Custom Page Sizes** (Пользовательские форматы страницы) (дополнительную информацию о форматах конвертов см. в разделе *Формат бумаги* на стр. 153.)

8 Отправьте данные печати на принтер.

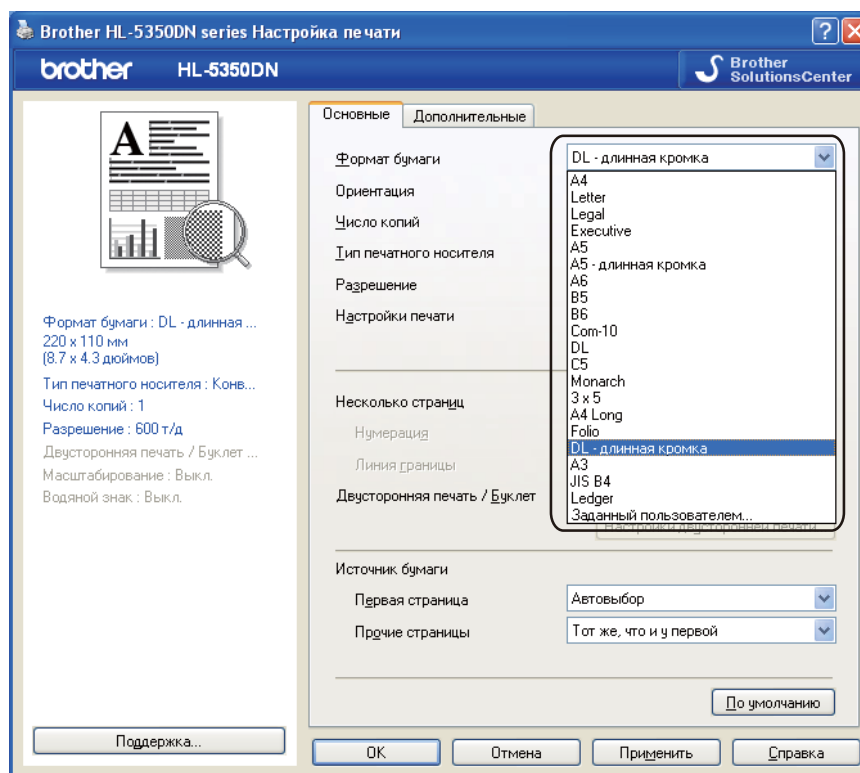
9 <Для печати только на конвертах>

По завершении печати верните два серых рычага, которые были опущены вниз на шаге 2, в исходное положение.



Примечание

- Убирайте каждый лист или конверт сразу после завершения печати. Накопление листов и конвертов может привести к замятию или скручиванию.
- Если во время печати конверты загрязняются, установите для параметра **Тип печатного носителя** значение **Плотная бумага** или **Более плотная бумага**, чтобы повысить температуру закрепления.
- Если конверты выходят из принтера со складками, см. раздел *Улучшение качества печати* на стр. 133.
- (Пользователям Windows®) Если конверты с двойными клапанами размера DL выходят после печати со складками, выберите значение **DL - длинная кромка** для параметра **Формат бумаги** на вкладке **Основные**. Поместите новый конверт с двойными клапанами размера DL в обходной лоток длинным краем вперед, затем повторите печать.



- При укладывании бумаги в обходной лоток учтите следующее.
 - Следует сначала помещать передний край (верхнюю часть бумаги), а затем осторожно проталкивать ее в лоток.
 - Убедитесь в том, что бумага в обходном лотке расположена ровно в нужном положении. В противном случае может произойти нарушение подачи бумаги, что приведет к скошенной распечатке или замятию бумаги.

Двусторонняя печать

Все поставляемые драйверы принтера для Windows® 2000 или более поздней версии и Mac OS X 10.3.9 или более поздней версии позволяют выполнять двустороннюю печать. Дополнительную информацию об установке настроек см. в тексте **Справка** драйвера принтера.

Рекомендации по печати на обеих сторонах бумаги

- Если бумага слишком тонкая, она может помяться.
- Если бумага скручена, распрямите ее, затем вставьте обратно в лоток для бумаги или обходной лоток.
- Если нарушена подача бумаги, возможно, она скручена. Извлеките и распрямите бумагу.
- При использовании функции двусторонней печати вручную возможно замятие бумаги или плохое качество печати. (При возникновении замятий бумаги см. раздел *Замятие бумаги и его устранение* на стр. 124. Если возникают проблемы с качеством печати, см. раздел *Улучшение качества печати* на стр. 133.)



Примечание

- В этом разделе использованы изображения экрана Windows® XP. Окна на экране компьютера могут отличаться в зависимости от операционной системы.
- В режиме автоматической двусторонней печати используйте бумагу формата А4.
- Убедитесь в том, что задняя крышка закрыта.
- Убедитесь в том, что лоток для бумаги полностью вставлен в принтер.
- Если бумага скручена, распрямите ее, затем вставьте обратно в лоток для бумаги.
- Следует использовать обычную бумагу, вторичную бумагу или тонкую бумагу. НЕ используйте высокосортную бумагу.

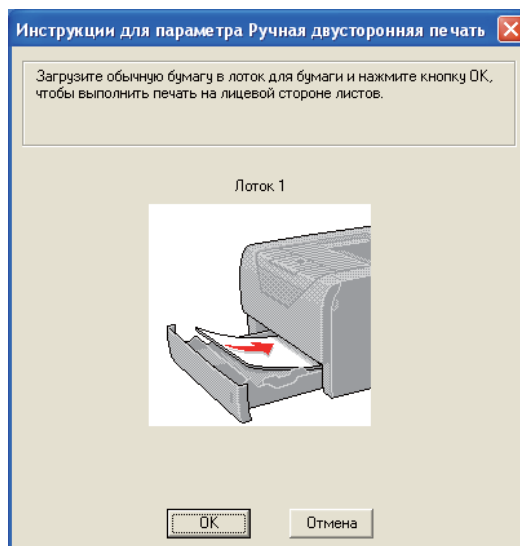
Двусторонняя ручная печать

- Драйвер принтера BR-Script (эмуляция PostScript® 3™) не поддерживает двустороннюю ручную печать.
- При использовании драйвера принтера для Macintosh см. раздел *Двусторонняя печать* на стр. 63.

Двусторонняя печать с ручной подачей бумаги из лотка для бумаги

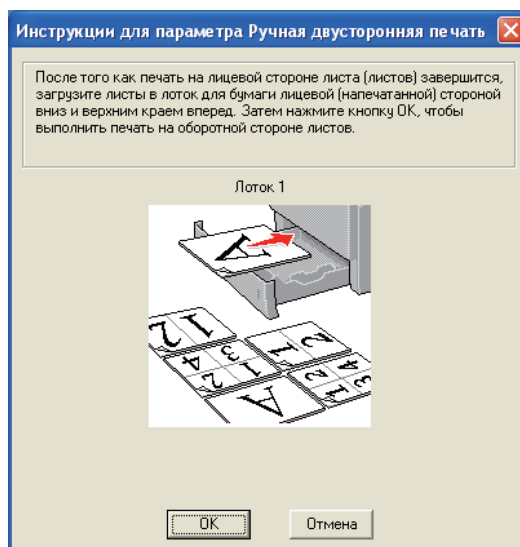
- 1 В драйвере принтера перейдите на вкладку **Основные** и выберите режим печати **Двусторонняя печать** из настроек **Двусторонняя печать / Буклет**, а затем на вкладке **Основные** выберите в качестве источника бумаги **Лоток 1**.
- 2 Нажмите кнопку **Настройки двусторонней печати...**; открывается окно **Настройки двусторонней печати**.
- 3 Выберите настройку **Ручная двусторонняя печать** из настроек **Режим двусторонней печати** и нажмите кнопку **ОК** на экране компьютера.

- 4 Отправьте данные на принтер.
Принтер сначала автоматически распечатает все четные страницы на одной стороне листов.



- 5 Извлеките распечатанные четные страницы из выходного лотка, а затем в том же порядке ¹ снова поместите их в лоток для бумаги стороной, предназначенной для печати, (чистая сторона) вниз. Следуйте инструкциям на экране компьютера.

¹ Поместите бумагу в противоположном порядке, если открыт задний выходной лоток.



- 6 Теперь принтер автоматически распечатает все нечетные страницы на другой стороне бумаги.

 **Примечание**

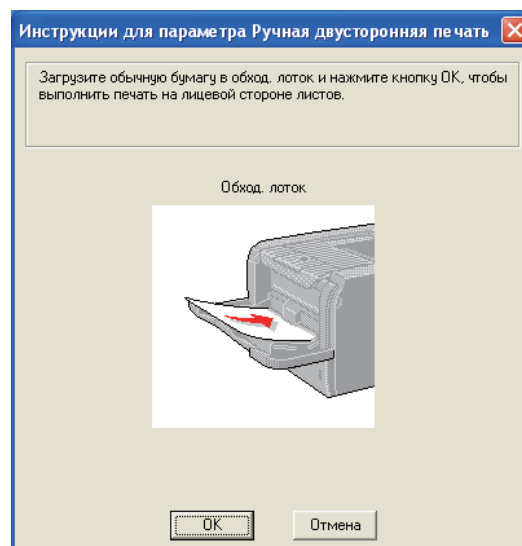
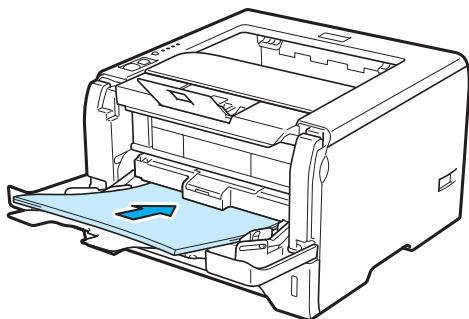
- При выборе для параметра **Источник бумаги** значения **Автовыбор** положите распечатанные четные страницы в обходной лоток.
- При укладывании бумаги в лоток сначала извлеките из него все листы. Затем положите в лоток страницы распечатанной стороной вверх. (НЕ помещайте распечатанные страницы на стопку чистых листов.)

Двусторонняя печать с ручной подачей бумаги из обходного лотка

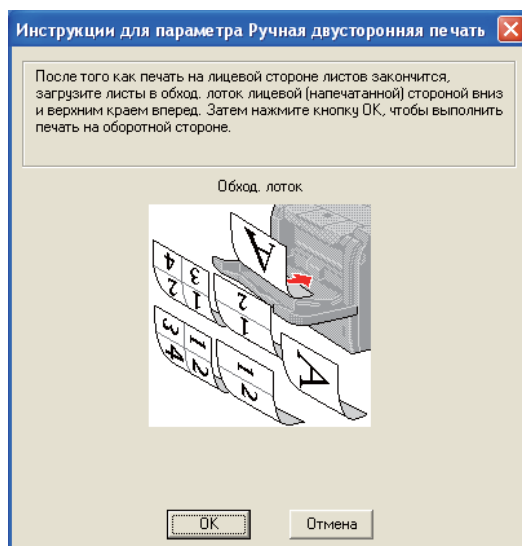
 **Примечание**

Перед тем как положить листы обратно в обходной лоток, следует распрямить их; в противном случае может произойти замятие бумаги.

- 1 В драйвере принтера перейдите на вкладку **Основные** и выберите режим печати **Двусторонняя печать** из настроек **Двусторонняя печать / Буклет**, а затем на вкладке **Основные** выберите в качестве источника бумаги **Обход. лоток**.
- 2 Нажмите кнопку **Настройки двусторонней печати...**; открывается окно **Настройки двусторонней печати**.
- 3 Выберите настройку **Ручная двусторонняя печать** из настроек **Режим двусторонней печати** и нажмите кнопку **ОК** на экране компьютера.
- 4 Поместите бумагу в обходной лоток стороной, на которой сначала будет выполняться печать, вверх. Отправьте данные на принтер. Принтер сначала автоматически распечатает все четные страницы на одной стороне листов.



- 5 Извлеките распечатанные четные страницы из выходного лотка, а затем в том же порядке ¹ снова поместите их в обходной лоток. Поместите бумагу стороной, на которой будет выполняться печать (чистой стороной), вверх. Следуйте инструкциям на экране компьютера.



¹ Поместите бумагу в противоположном порядке, если открыт задний выходной лоток.

- 6 Теперь принтер автоматически печатает все нечетные страницы.

Ориентация бумаги для двусторонней ручной печати

Принтер начинает печать со второй страницы.

Если требуется распечатать 10 страниц на 5 листах бумаги, то на первом листе бумаги сначала будет распечатана страница 2, а затем страница 1. На втором листе бумаги сначала будет распечатана страница 4, а затем 3. На третьем листе бумаги сначала будет распечатана страница 6, а затем 5 и т.д.

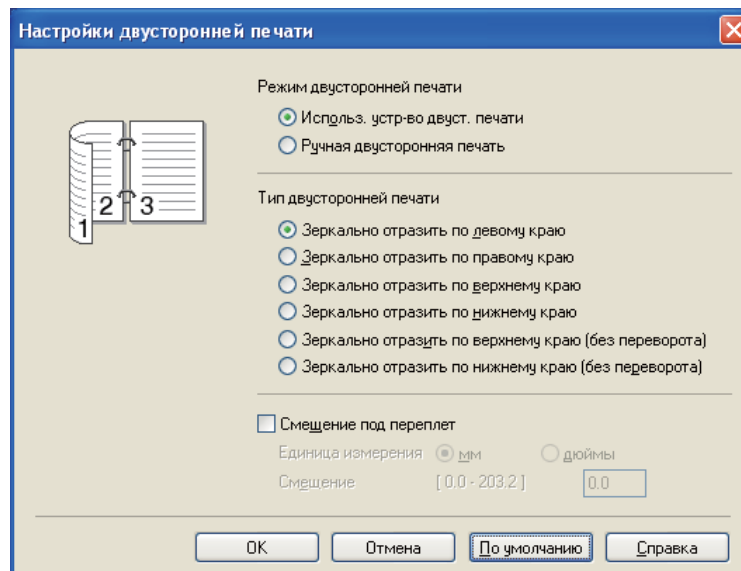
При выполнении двусторонней печати вручную бумагу следует вставлять в лоток следующим образом.

- Для лотка для бумаги:
 - Вставьте бумагу стороной, на которой будет осуществляться печать, вниз, а верхний (передний) край направьте к передней стороне лотка.
 - Для печати на обратной стороне вставьте бумагу лицевой стороной вверх, передним (верхним) краем бумаги к передней стороне лотка.
 - При использовании бланков их следует вставлять первой стороной вверх, верхним краем к передней стороне лотка.
 - Для печати второй страницы вставьте бланки первой стороной вниз, верхним краем к передней стороне лотка.
- Для обходного лотка (обход. лотка):
 - Сначала вставьте бумагу стороной, на которой будет выполняться печать, вверх и передним (верхним) краем вперед.
 - Для печати на другой стороне вставьте бумагу лицевой стороной вниз, передним (верхним) краем страниц вперед.
 - При использовании бланков их следует сначала вставить первой стороной вниз, верхним краем вперед.
 - Для распечатки на обратной стороне вставьте бланк первой стороной вверх, верхним краем вперед.

Автоматическая двусторонняя печать

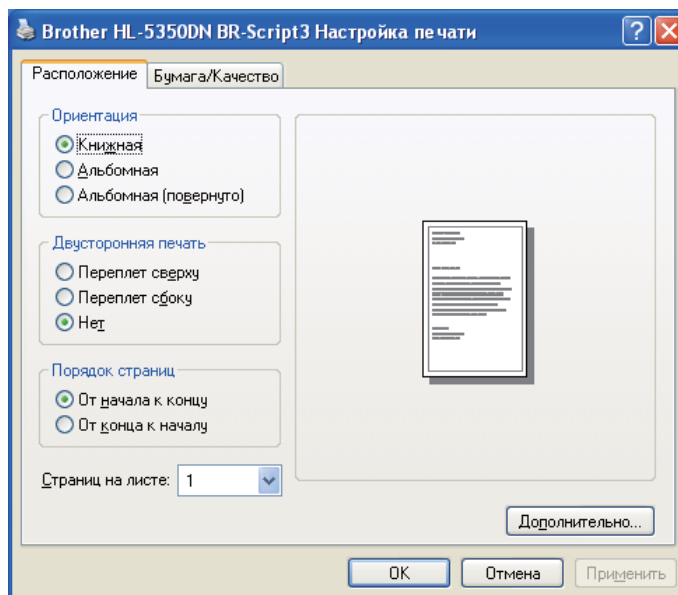
При использовании драйвера принтера для Macintosh см. раздел *Двусторонняя печать* на стр. 63.

- 1 Поместите бумагу в лоток для бумаги или обходной лоток.
- 2 Для драйвера принтера для Windows®
 - 1 Откройте в драйвере принтера диалоговое окно **Свойства**.
 - 2 На вкладке **Общие** нажмите кнопку **Настройка печати**.
 - 3 На вкладке **Основные** выберите настройку **Двусторонняя печать** из настроек **Двусторонняя печать / Буклет**.
 - 4 Нажмите кнопку **Настройки двусторонней печати...**; открывается окно **Настройки двусторонней печати**.
 - 5 Выберите настройку **Использ. устр-во двуст. печати** из настроек **Режим двусторонней печати**.
 - 6 Нажмите кнопку **ОК**. Принтер автоматически начнет печатать на обеих сторонах бумаги.



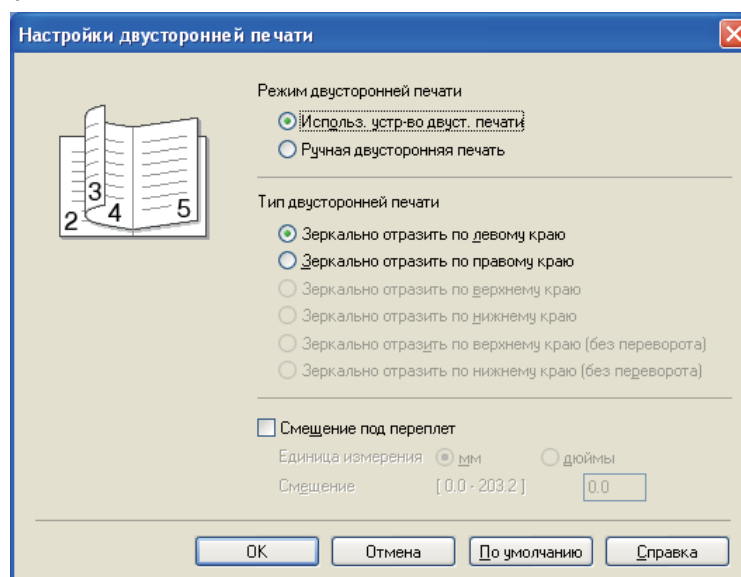
Для драйвера принтера BR-Script

- 1 Откройте в драйвере принтера диалоговое окно **Свойства**.
- 2 На вкладке **Общие** нажмите кнопку **Настройка печати**.
- 3 На вкладке **Расположение** выберите настройки **Ориентация**, **Двусторонняя печать** и **Нумерация**.
- 4 Нажмите кнопку **ОК**. Принтер автоматически начнет печатать на обеих сторонах бумаги.



Печать буклета

- 1 Поместите бумагу в лоток для бумаги или обходной лоток.
- 2 Для драйвера принтера для Windows®
 - 1 Откройте в драйвере принтера диалоговое окно **Свойства**.
 - 2 На вкладке **Общие** нажмите кнопку **Настройка печати**.
 - 3 На вкладке **Основные** выберите настройку **Буклет** из настроек **Двусторонняя печать / Буклет**.
 - 4 Нажмите кнопку **Настройки двусторонней печати...**; открывается окно **Настройки двусторонней печати**.
 - 5 Выберите настройку **Использ. устр-во двуст. печати** или **Ручная двусторонняя печать** из настроек **Режим двусторонней печати**.
 - 6 Нажмите кнопку **ОК**.



Для драйвера принтера BR-Script

- 1 Откройте в драйвере принтера диалоговое окно **Свойства**.
- 2 На вкладке **Общие** нажмите кнопку **Настройка печати**.
- 3 На вкладке **Расположение** выберите настройку **Буклет** из настроек **Страниц на листе**.
- 4 Нажмите кнопку **ОК**. Принтер автоматически печатает буклет.

Драйвер принтера

Драйвер принтера — это программа, переводящая данные из формата, используемого компьютером, в необходимый принтеру формат. Как правило, этим форматом является язык описания страниц (PDL).

Драйверы принтера для поддерживаемых версий ОС Windows® и Macintosh находятся на прилагаемом компакт-диске, а также на веб-сайте Brother Solutions Center по адресу <http://solutions.brother.com/>. Установите драйверы, следуя инструкциям руководства по быстрой установке. Самую последнюю версию драйвера принтера можно загрузить с веб-сайта Brother Solutions Center по адресу <http://solutions.brother.com/>.

(Если требуется удалить драйвер принтера, см. *Удаление драйвера принтера* на стр. 71.)

Для Windows®

- Драйвер принтера Windows® (наиболее подходящий драйвер принтера для данного изделия)
- Драйвер принтера BR-Script (эмуляция языка PostScript® 3™)

Для Macintosh

- Драйвер принтера Macintosh (наиболее подходящий драйвер принтера для данного изделия)
- Драйвер принтера BR-Script (эмуляция языка PostScript® 3™) ¹

¹ Описание установки драйвера см. в разделе *Установка драйвера принтера BR-Script3* на стр. 65.

Для Linux® ^{1 2}

- Драйвер принтера LPR
- Драйвер принтера CUPS

¹ Загрузите драйвер принтера для Linux с веб-сайта <http://solutions.brother.com/> или перейдя по ссылке на прилагаемом компакт-диске.

² Драйвер доступен не для всех версий Linux.



Примечание

- Для получения дополнительной информации о драйвере принтера для Linux посетите веб-сайт по адресу <http://solutions.brother.com/>.
- Драйвер принтера для Linux может быть выпущен после первого появления данного изделия на рынке.

	Драйвер принтера для Windows®	Драйвер принтера BR-Script	Драйвер принтера для Macintosh	Драйвер принтера LPR/CUPS ¹
Windows® 2000 Professional	ⓘ	ⓘ		
Windows® XP Home Edition	ⓘ	ⓘ		
Windows® XP Professional	ⓘ	ⓘ		
Windows Vista®	ⓘ	ⓘ		
Windows Server® 2003	ⓘ	ⓘ		
Windows Server® 2008	ⓘ	ⓘ		
Windows® XP Professional x64 Edition	ⓘ	ⓘ		
Windows Server® 2003 x64 Edition	ⓘ	ⓘ		
Mac OS X 10.3.9 или более поздняя версия		ⓘ	ⓘ	
Linux ¹				ⓘ

¹ Для получения информации о версиях Linux и для загрузки драйвера принтера посетите веб-сайт по адресу <http://solutions.brother.com/>. Кроме того, драйвер принтера можно загрузить, перейдя по ссылке на прилагаемом компакт-диске. Если загрузка осуществляется по ссылке на компакт-диске, в окне меню нажмите кнопку **Установка других драйверов или утилит**, а затем – кнопку **Для Linux**. Требуется наличие доступа к Интернету.

При печати можно изменять следующие параметры принтера.

- **Формат бумаги**
- **Ориентация**
- **Число копий**
- **Тип печатного носителя**
- **Разрешение**
- **Настройки печати**
- **Несколько страниц**
- **Двусторонняя печать / Буклет**³
- **Источник бумаги**
- **Масштабирование**
- **Перевернутая печать**
- **Использовать вод. знак**^{1 3}
- **Печать колонтитула**³
- **Режим экономии тонера**
- **Администратор**³
- **Использовать повторную печать**^{1 3}
- **Время ожидания**
- **Макрос**^{1 3}
- **Защита страницы**^{1 3}
- **Регулировка плотности**²
- **Распечатка сообщений об ошибках**^{1 3}
- **Регулировка вывода бумаги**

¹ Данные параметры недоступны в драйвере принтера BR-script для Windows®.

² Данные параметры недоступны в драйвере принтера для Macintosh.

³ Данные параметры недоступны в драйвере принтера для Macintosh и в драйвере принтера BR-Script для Macintosh.

Возможности драйвера принтера (для Windows®)

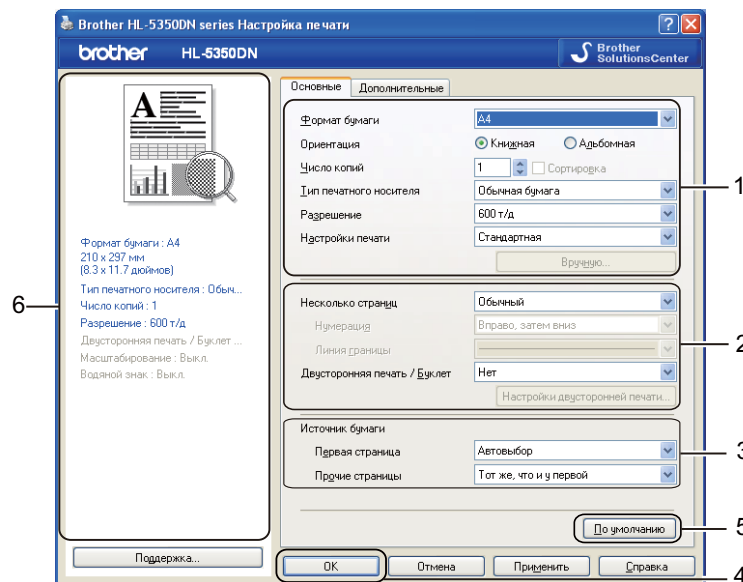
(Дополнительную информацию см. в Справка драйвера принтера.)

Примечание

- В этом разделе использованы изображения экрана Windows® XP. Окна на экране компьютера отличаются в зависимости от операционной системы.
- Диалоговое окно **Настройка печати** можно открыть, нажав кнопку **Настройка печати...** на вкладке **Общие** диалогового окна **Свойства**.

Вкладка «Основные»

Настройки можно изменить также, щелкнув иллюстрацию в левой части вкладки **Основные**.



- 1 Выберите значения параметров **Формат бумаги**, **Ориентация**, **Число копий**, **Тип печатного носителя**, **Разрешение** и **Настройки печати** (1).
- 2 Выберите значения параметров **Несколько страниц** и **Двусторонняя печать / Буклет** (2).
- 3 Выберите **Источник бумаги** (3).
- 4 Для того чтобы применить выбранные настройки, нажмите кнопку **OK** (4).
Для возврата к настройкам по умолчанию нажмите кнопку **По умолчанию** (5), а затем – **OK** (4).

Примечание

В этом поле (6) отображаются текущие настройки.

Формат бумаги

В раскрывающемся списке выберите используемый **Формат бумаги**.

Ориентация

С помощью параметра «Ориентация» можно выбрать положение печати документа (**Книжная** или **Альбомная**).



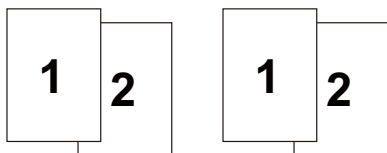
Копии

С помощью параметра «Копии» можно установить число копий для печати.

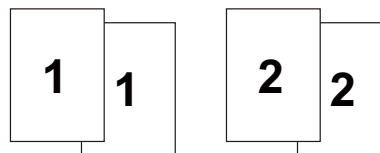
■ Сортировка

Если установлен флажок «Раз. по копиям», на печать будет выводиться одна полная копия документа, после чего она будет напечатана указанное число раз. Если флажок «Раз. по копиям» снят, каждая страница будет напечатана выбранное число раз перед печатью следующей страницы документа.

Флажок «Раз. по копиям» установлен



Флажок «Раз. по копиям» не установлен



Тип печатного носителя

В принтере можно использовать следующие типы печатных носителей. Для достижения наивысшего качества печати выберите необходимый тип носителя.

Обычная бумага	Тонкая бумага	Плотная бумага	Более плотная бумага	Бумага Bond
Конверты плотные	Конверты тонкие	Переработанная бумага	Конверты	Прозрачные пленки



Примечание

- При использовании обычной бумаги (75–105 г/м²) выберите настройку **Обычная бумага**. При использовании более плотной бумаги или бумаги с грубой поверхностью выберите настройку **Плотная бумага** или **Более плотная бумага**. Для высокосортной бумаги выберите настройку **Бумага Bond**.
- При использовании конвертов выберите настройку **Конверты**. Если тонер не закрепляется на конверте надлежащим образом при выборе настройки **Конверты**, выберите настройку **Конверты плотные**. Если конверт скручивается при выборе настройки **Конверты**, выберите настройку **Конверты тонкие**.

Разрешение

Можно выбрать следующие значения разрешения.

- 300 т/д
- 600 т/д
- HQ 1200
- 1200 т/д



Примечание

При выборе значения разрешения высокого качества 1200 т/д (1200 x 1200 т/д) скорость печати снижается.

Установка параметров печати

Можно вручную изменить настройки печати.

- **Стандартная**
Этот режим используется для общей печати документов.
- **Графика**
Этот режим идеально подходит для печати документов, содержащих изображения.
- **Офисный документ**
Этот режим идеально подходит для печати офисных документов.
- **Текст**
Это наилучший режим для печати текстовых документов.

■ Ручная

Можно изменить настройки вручную, установив флажок **Ручная** и нажав кнопку **Вручную...**

Можно установить яркость, контрастность и другие настройки.

Несколько страниц

В разделе «Неск. страниц» можно уменьшить размер изображения, чтобы обеспечить печать нескольких страниц на одном листе бумаги, или увеличить размер изображения для печать одной страницы на нескольких листах бумаги.

■ Нумерация

При выборе параметра «N в 1» в раскрывающемся списке можно выбрать порядок страниц.

■ Линия границы

При печати нескольких страниц на одном листе с помощью функции «Несколько страниц» можно установить печать сплошной или пунктирной границы вокруг каждой страницы на листе или отменить печать границы.

Двусторонняя печать / Буклет

При необходимости печати буклета или выполнения двусторонней печати используйте эту функцию, а затем на вкладке **Основные** выберите **Двусторонняя печать / Буклет** (см. раздел *Двусторонняя печать* на стр. 24).

■ Нет

Двусторонняя печать отменяется.

■ Двусторонняя печать

Используйте эту функцию, чтобы выполнить двустороннюю печать.

Выберите параметр **Двусторонняя печать** и нажмите кнопку **Настройки двусторонней печати...** Можно задать следующие параметры.

• Режим двусторонней печати

• Использов. устр-во двуст. печати

В этом режиме принтером автоматически осуществляется печать на обеих сторонах бумаги.

• Ручная двусторонняя печать

В этом режиме принтер сначала выполняет печать всех четных страниц. После этого драйвер принтера останавливается, и на дисплее отображаются инструкции по повторной установке бумаги. При нажатии кнопки «ОК» выполняется печать нечетных страниц.

• Тип двусторонней печати

Для каждой ориентации бумаги при двусторонней печати имеется шесть направлений переплета.

• Смещение под переплет

Если установлен флажок «Смещение под переплет», можно также указать величину смещения в дюймах или в миллиметрах.

■ Буклет

Используйте эту функцию, чтобы напечатать буклет. Для создания буклета согните распечатанные страницы посередине.

Выберите параметр **Буклет** и нажмите кнопку **Настройки двусторонней печати....** Можно задать следующие параметры.

- **Режим двусторонней печати**

- **Использ. устр-во двуст. печати**

- В этом режиме принтером автоматически осуществляется печать на обеих сторонах бумаги.

- **Ручная двусторонняя печать**

- В этом режиме принтер сначала выполняет печать всех четных страниц. После этого драйвер принтера останавливается, и на дисплее отображаются инструкции по повторной установке бумаги. При нажатии кнопки «ОК» выполняется печать нечетных страниц.

- **Тип двусторонней печати**

- Для каждой ориентации бумаги при двусторонней печати имеются два направления переплета.

- **Смещение под переплет**

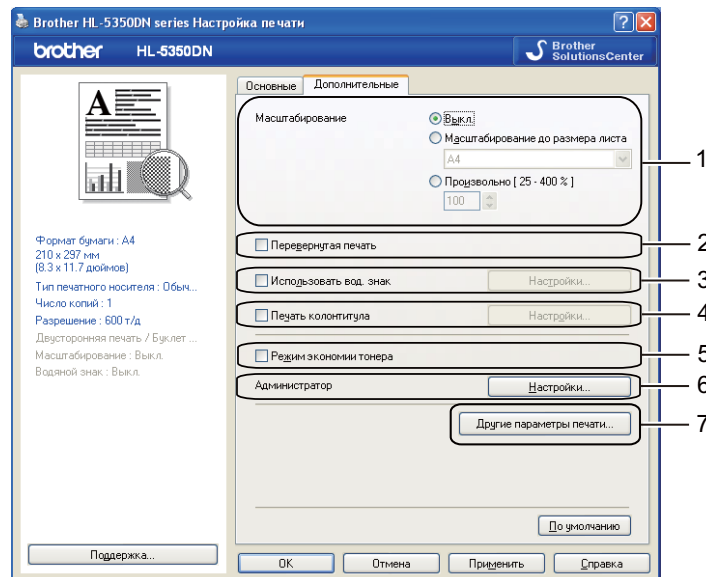
- Если установлен флажок «Смещение под переплет», можно также указать величину смещения в дюймах или в миллиметрах.

Источник бумаги

Можно выбрать настройку **Автовыбор**, **Лоток 1**, **Лоток 2**¹, **Лоток 3**¹, **Обход. лоток** или **Ручной** и указать отдельные лотки для печати первой страницы и для печати остальных страниц начиная со второй.

¹ Лоток 2 и лоток 3 являются дополнительными. Для того чтобы выбрать лоток 2 или лоток 3 с помощью драйвера, необходимо добавить «Лоток2» или «Лоток3» на вкладке «Принадлежности». (См. раздел *Вкладка «Принадлежности»* на стр. 45.)

Вкладка «Дополнительные»



В разделе «Функция принтера» можно установить перечисленные ниже параметры.

- **Масштабирование** (1)
- **Перевернутая печать** (2)
- **Использовать вод. Знак** (3)
- **Печать колонтитула** (4)
- **Режим экономии тонера** (5)
- **Администратор** (6)
- **Другие параметры печати** (7)

Масштаб

Можно изменить масштаб печатаемого изображения.

Перевернутая печать

Установите флажок **Перевернутая печать**, чтобы изменить направление печати данных сверху вниз.

Использовать вод. знак

На документ можно поместить логотип или текст в виде водяного знака.

Можно выбрать предварительно установленные водяные знаки или использовать собственный графический файл или текст.

При использовании в качестве водяного знака графического файла можно изменить размер водяного знака и вставить его в любое место страницы.

Если в качестве водяного знака используется текст, можно изменить параметры **Текст, Шрифт, Тип, Формат** и **Плотность**.

Печать колонтитула

Если эта функция включена, на документе будет печататься дата и время по системным часам компьютера, а также имя пользователя компьютера или введенный текст. Нажав кнопку **Настройки...**, можно настроить информацию.

■ Печать идентификатора

Если выбрать настройку **Зарегистр. имя**, будет печататься имя пользователя компьютера. Если выбрать настройку **Задать** и ввести текст в поле редактирования **Задать**, будет печататься введенный текст.

Режим экономии тонера

Текущие расходы на эксплуатацию можно сократить, включив **Режим экономии тонера**, в котором уменьшается плотность печати.



Примечание

- Не рекомендуется использовать режим экономии тонера для печати фотографий или полутонных изображений.
- **Режим экономии тонера** недоступен при разрешении **1200 т/д** или **HQ 1200**.

Администратор

Администраторы обладают полномочиями ограничивать количество копий, а также функции настройки масштаба и водяного знака.

■ Пароль

Введите пароль в это поле.

■ Задать пароль...

Щелкните здесь, чтобы изменить пароль.

■ Задать

Щелкните здесь, чтобы вызвать текущий пароль. Затем можно изменить настройки.

■ Блокир. параметра "Число копий"

Блокирует функцию копирования страниц для предотвращения печати нескольких копий.

■ Блокировка параметров **Несколько страниц** и **Масштабирование**

Блокирует текущие настройки параметров «Несколько страниц» и «Масштабирование» для предотвращения внесения изменений.

■ Блокирование водяных знаков

Блокирует текущие настройки параметра «Водяной знак» для предотвращения внесения изменений.

■ Блокировка печати колонтитулов

Блокирует текущие настройки параметра «Печать колонтитула» для предотвращения внесения изменений.

Другие параметры печати...

В разделе «Функция принтера» можно установить перечисленные ниже параметры.

- **Использовать повторную печать**
- **Время ожидания**
- **Макрос**
- **Защита страницы**
- **Регулировка плотности**
- **Распечатка сообщений об ошибках**
- **Регулировка вывода бумаги**

Использовать повторную печать

Принтер хранит последнее задание на печать в памяти.

Для повторной печати последнего документа нажмите и удерживайте кнопку **Go** в течение примерно 4 секунд, пока не загорятся все светодиоды, а затем отпустите кнопку **Go**.

В течение 2 секунд нажмите кнопку **Go** столько раз, сколько требуется копий распечатанного документа.

Если не нажать кнопку **Go** в течение 2 секунд, распечатается одна копия.



Примечание

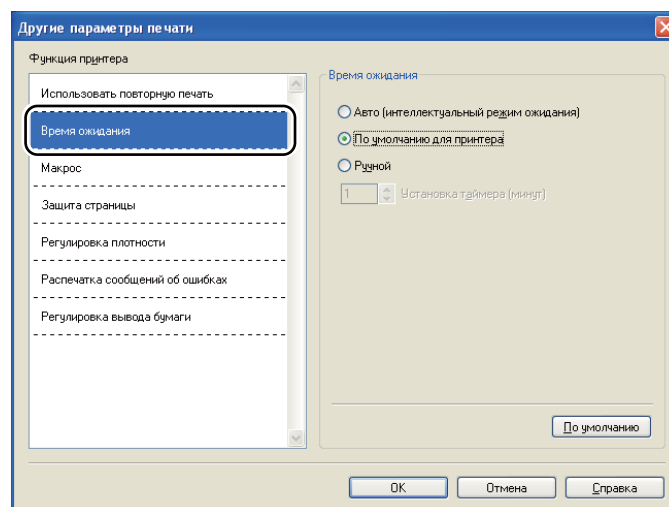
Если необходимо предотвратить печать данных другими лицами при помощи функции повторной печати, снимите флажок **Использовать повторную печать** в разделе **Другие параметры печати...**

Время ожидания

Если в течение определенного времени принтер не получает данные, то он переходит в режим ожидания. В режиме ожидания принтер работает так, как если бы он был выключен. При выборе **По умолчанию для принтера** таймаут составит 1 минуту. В интеллектуальном режиме ожидания автоматически устанавливается наиболее подходящий таймаут в зависимости от частоты использования принтера.

Пока принтер находится в режиме ожидания, все светодиодные индикаторы не горят, а светодиодный индикатор **Status** горит неярко, однако принтер по-прежнему может принимать данные. При получении файла или документа на печать либо нажатии кнопки **Go** принтер автоматически активируется для печати.

Для получения дополнительной информации об изменении параметра **Время ожидания** посетите веб-страницу, посвященную данному изделию, по адресу <http://solutions.brother.com/> и перейдите к разделу «Information» (Информация).



Макрос

Можно сохранить страницу документа как макрос в памяти принтера. Сохраненный макрос можно также выполнять (в частности, накладывать хранящиеся в нем изображения на любые документы). Это позволит сэкономить время и увеличить скорость печати для часто используемой информации, например форм, логотипов компаний, бланков учреждений или счетов.

Защита страницы

«Защита страницы» – это параметр, позволяющий резервировать дополнительный объем памяти для создания полностраничных изображений.

Возможен выбор настроек **Авто**, **Выкл.** и **По умолчанию для принтера**.

Функция защиты страницы позволяет принтеру создавать в памяти полностраничное изображение, предназначенное для печати, прежде чем бумага начнет физически подаваться внутри принтера. Используйте эту функцию, если изображение сложное и принтеру требуется время ожидания для обработки изображения перед выполнением печати.

Регулировка плотности

Позволяет увеличивать или уменьшать плотность печати.



Примечание

Функция **Регулировка плотности** недоступна, если для параметра **Разрешение** установлено значение **HQ 1200**.

Распечатка сообщений об ошибках

Пользователь может выбрать, будет ли принтер печатать отчеты об ошибках. Для получения дополнительной информации см. *Распечатка сообщений об ошибках* на стр. 122.

Можно выбрать настройки **По умолчанию для принтера**, **Вкл.** и **Выкл.**

Регулировка вывода бумаги

На этой странице можно улучшить параметры печати при наличии проблем.

■ Уменьшение скручивания бумаги

При выборе этого параметра будет снижено скручивание бумаги. Если выполняется печать небольшого числа страниц, этот параметр применять не требуется. Рекомендуется установить для параметра **Тип печатного носителя** драйвера принтера значение **Тонкая бумага**.

■ Усиление фиксации тонера

При выборе этого параметра можно улучшить закрепление тонера на бумаге. Если этот выбор не приводит к достаточному улучшению, выберите настройку **Более плотная бумага** в настройках **Тип печатного носителя**.

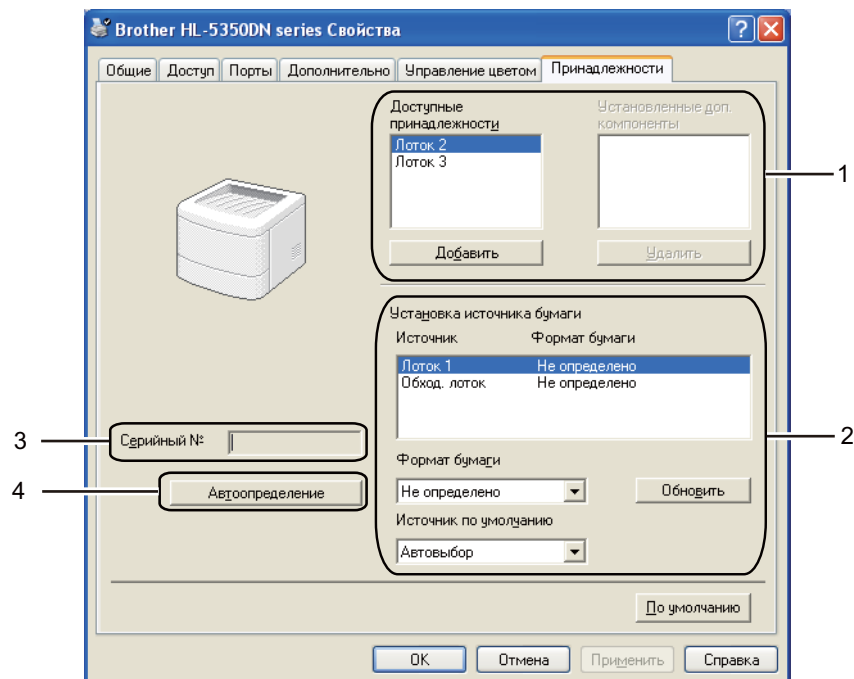
Вкладка «Принадлежности»

Примечание

В меню **Пуск** выберите пункт **Панель управления**, а затем – **Принтеры и факсы**¹. Щелкните правой кнопкой мыши на значке **Серия Brother HL-5340D/HL-5350DN/HL-5370DW** и выберите пункт **Свойства**, чтобы перейти на вкладку **Принадлежности**.

¹ Принтеры для пользователей Windows® 2000.

При установке дополнительных принадлежностей их настройки можно добавить и выбрать на вкладке **Принадлежности**.



■ Доступные принадлежности (1)

Принадлежности, установленные на принтере, можно добавлять и удалять вручную. Параметры лотков будут соответствовать установленным принадлежностям.

■ Установка источника бумаги (2)

Эта функция используется для определения формата бумаги в каждом лотке для бумаги.

• Формат бумаги

Эта настройка позволяет указать, бумага какого формата используется в каждом лотке. Выделите лоток, который требуется настроить, и в раскрывающемся списке выберите формат бумаги. Для того чтобы применить настройку к лотку, нажмите кнопку **Обновить**. В случае использования бумаги более чем одного формата необходимо установить формат бумаги для каждого лотка, так чтобы бумага подавалась из определенного лотка.

- **Источник по умолчанию**

Эта настройка позволяет определять источник бумаги по умолчанию, из которого будет печататься документ. В раскрывающемся списке выберите **Источник по умолчанию** и нажмите кнопку «Обновить», чтобы сохранить настройку. При настройке **Автовыбор** бумага подается автоматически из любого лотка, для которого установлен формат бумаги, соответствующий формату печатаемого документа.

- **Серийный № (3)**

При выборе значения **Автоопределение** драйвер принтера опрашивает принтер и отображает его серийный номер. Если при получении информации происходит сбой, на экране отобразится «-----».

- **Автоопределение (4)**

Функция **Автоопределение** обнаруживает установленные в настоящее время дополнительные устройства и отображает доступные параметры в драйвере принтера. При нажатии кнопки **Автоопределение** дополнительные компоненты, установленные на принтере, перечисляются в списке **Установленные доп. компоненты (1)**. Дополнительные компоненты можно добавлять или удалять вручную путем выбора дополнительных компонентов, которые необходимо добавить или удалить, и последующего нажатия кнопки **Добавить >>** или **удалить**.



Примечание

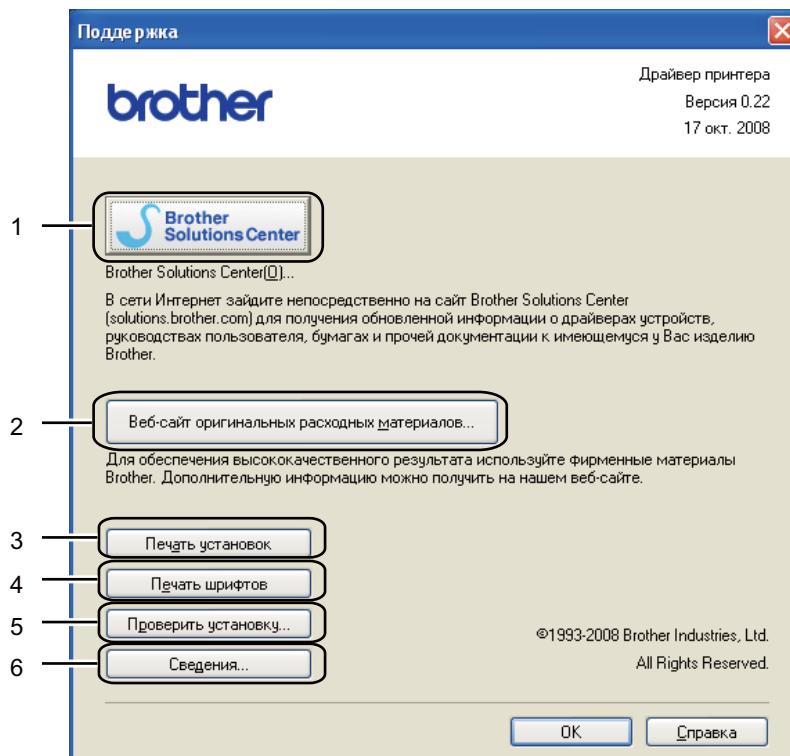
Функция **Автоопределение** недоступна в следующих случаях.

- Выключатель питания принтера выключен.
 - В принтере произошла ошибка.
 - Принтер находится в сетевой коллективной среде.
 - Кабель подключен к принтеру неправильно.
-

Поддержка

Примечание

Диалоговое окно **Поддержка** можно открыть, нажав кнопку **Поддержка...** в диалоговом окне **Настройка печати**.



■ **Brother Solutions Center (1)**

Brother Solutions Center (<http://solutions.brother.com/>) – это веб-сайт, на котором представлена информации об изделии Brother, включая ответы на часто задаваемые вопросы, руководства пользователей, обновления драйверов и советы по использованию принтера.

■ **Веб-сайт оригинальных расходных материалов...(2)**

Перейти на веб-сайт оригинальных расходных материалов Brother можно, нажав эту кнопку.

■ **Печать установок (3)**

Печать страниц с настройками внутренних параметров принтера.

■ **Печать шрифтов (4)**

Печать страниц с информацией о встроенных шрифтах принтера.

■ **Проверить установку...(5)**

Можно проверить текущие установки драйвера.

■ **Сведения...(6)**

Отображение списка файлов драйвера принтера и информации о версии.

Монитор состояния

Показывает состояние принтера (любые ошибки, которые возникают в принтере) в процессе печати. Для того чтобы включить монитор состояния, выполните следующие действия:

Нажмите кнопки **Пуск**, **Все программы**¹, **Brother**, модель принтера (напр., Brother HL-5370DW), а затем – **LPR**.

¹ программы для пользователей Windows® 2000

Использование драйвера принтера BR-Script3 (эмуляция языка PostScript® 3™ для Windows®)

(Дополнительную информацию см. в тексте **Справка** драйвера принтера.)

Примечание

- Для использования драйвера принтера BR-Script3 необходимо установить драйвер, выбрав при установке с компакт-диска вариант «Выборочная установка».
- В этом разделе использованы изображения экрана для HL-5350DN с ОС Windows® XP.
- Окна на экране компьютера могут отличаться в зависимости от операционной системы.

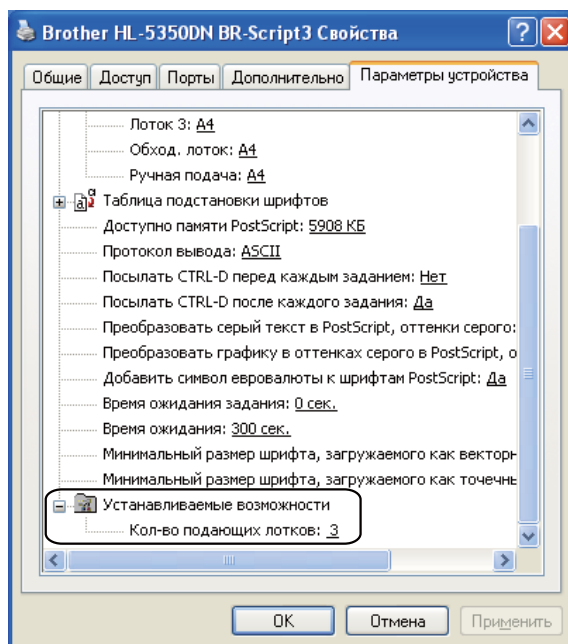
Вкладка «Параметры устройства»

Примечание

В меню **Пуск** выберите пункт **Панель управления**, а затем - **Принтеры и факсы**¹. Щелкните правой кнопкой мыши на значке **Brother HL-5340D/HL-5350DN/HL-5370DW BR-Script3** и выберите пункт **Свойства**, чтобы перейти на вкладку **Параметры устройства**.

¹ **Принтеры** для пользователей Windows® 2000.

Выберите установленные дополнительные компоненты.



Настройка печати

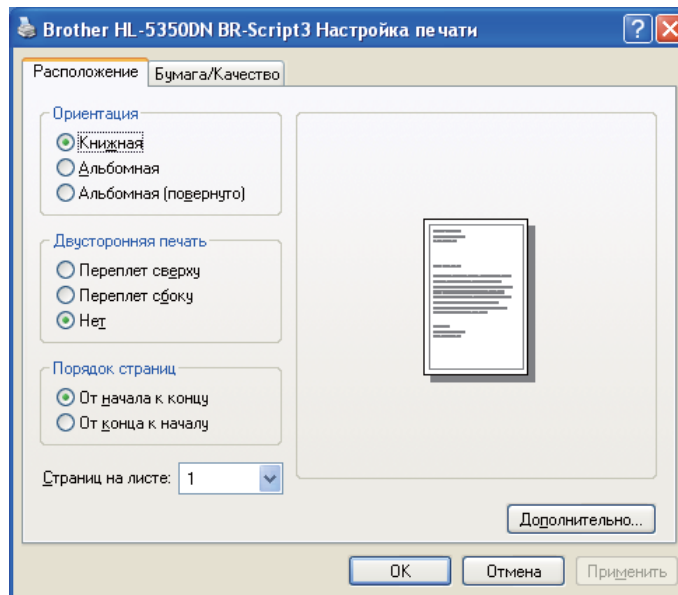


Примечание

Диалоговое окно **Настройка печати** можно открыть, нажав кнопку **Настройка печати** на вкладке **Общие** диалогового окна **Brother HL-5340D/HL-5350DN/HL-5370DW BR-Script3 Свойства**.

■ Вкладка **Расположение**

Можно изменить настройку компоновки путем выбора параметров для **Ориентация**, **Двусторонняя печать**, **Порядок страниц** и **Страниц на листе**.



■ **Ориентация**

С помощью ориентации выбирается положение печати документа. (**Книжная**, **Альбомная** или **Альбомная (повернуто)**)

■ **Двусторонняя печать**

Если необходимо выполнить двустороннюю печать, выберите параметр **Переплет сверху** или **Переплет сбоку**.

■ **Нумерация**

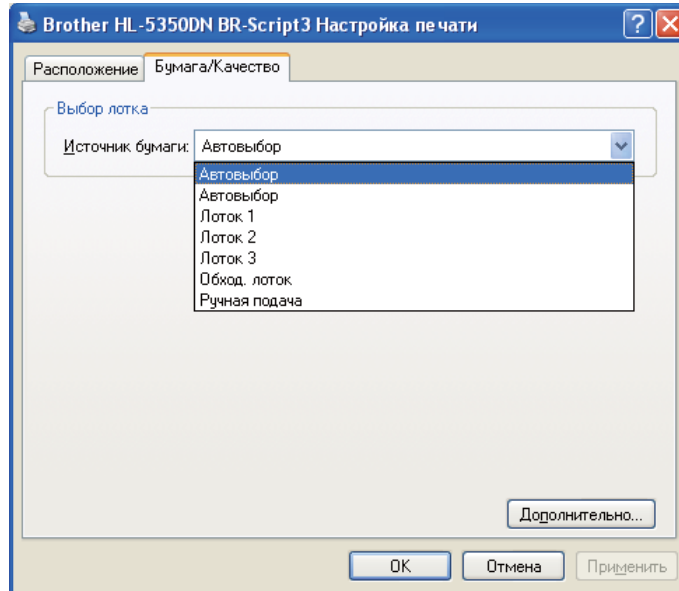
Используется для указания порядка, в котором печатаются страницы документа. **От начала к концу** – печать документа осуществляется так, что страница 1 находится сверху пачки. **От конца к началу** – печать документа осуществляется так, что страница 1 находится снизу пачки.

■ **Страниц на листе**

Выберите количество страниц, которое требуется печатать на каждой стороне листа, или параметр **Буклет**.

■ Вкладка **Бумага/качество**

Выберите **Источник бумаги**.

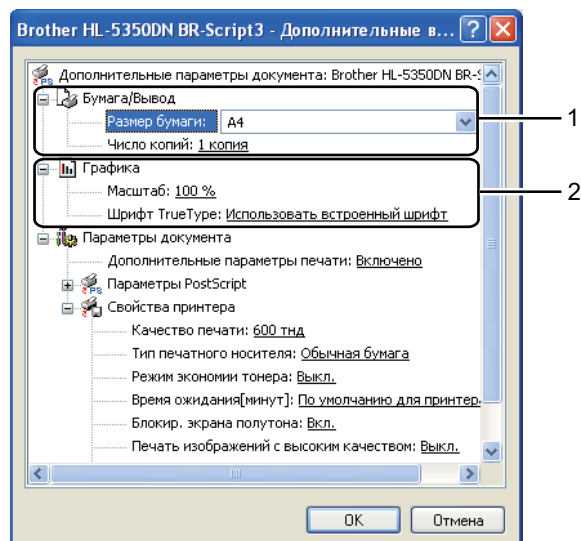


■ **Источник бумаги**

Можно выбрать настройку **Автовыбор**, **Автовыбор**, **Лоток 1**, **Лоток 2**¹, **Лоток 3**¹, **Обход. лоток** или **Ручная подача**.

¹ Лоток 2 и лоток 3 являются дополнительными.

Дополнительные параметры



1 Выберите **Размер бумаги** и **Число копий** (1).

■ **Размер бумаги**

В раскрывающемся списке выберите используемый формат бумаги.

■ **Число копий**

В разделе копий устанавливается число копий для печати.

2 Задайте настройки параметров **Масштаб** и **Шрифт True Type** (2).

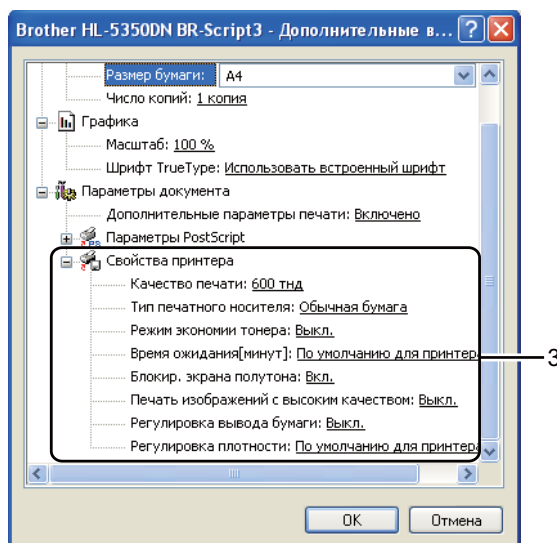
■ **Масштабирование**

Используется для указания необходимости уменьшения или увеличения документов и процентного соотношения.

■ **Шрифт True Type**

Используется для указания параметров шрифта TrueType. Выберите **Использовать встроенный шрифт** (по умолчанию), чтобы использовать соответствующие шрифты принтера для печати документов, содержащих шрифты TrueType. При этом обеспечивается более высокая скорость печати. Тем не менее, специальные символы, которые не поддерживаются шрифтом принтера, могут не отобразиться при печати. Нажмите **Загружаемый шрифт**, чтобы загрузить шрифты TrueType для печати вместо использования шрифтов принтера.

- 3 Можно изменить установки, выбрав параметр в списке **Свойства принтера** (3):



■ **Качество печати**

Можно выбрать следующие параметры качества печати.

- 1200 тнд
- HQ 1200
- 600 тнд
- 300 тнд

■ **Тип печатного носителя**

В принтере можно использовать следующие типы печатных носителей. Для достижения наивысшего качества печати выберите необходимый тип носителя.

Обычная бумага	Тонкая бумага	Плотная бумага	Более плотная бумага	Бумага Bond
Конверты плотные	Конверты тонкие	Вторичная бумага	Конверты	Прозрачные пленки

■ **Режим экономии тонера**

С помощью этой функции можно экономить тонер. При установке для параметра **Режим экономии тонера** значения **Вкл.** печать выполняется в более светлых тонах. Значение по умолчанию – **Выкл.**

 **Примечание**

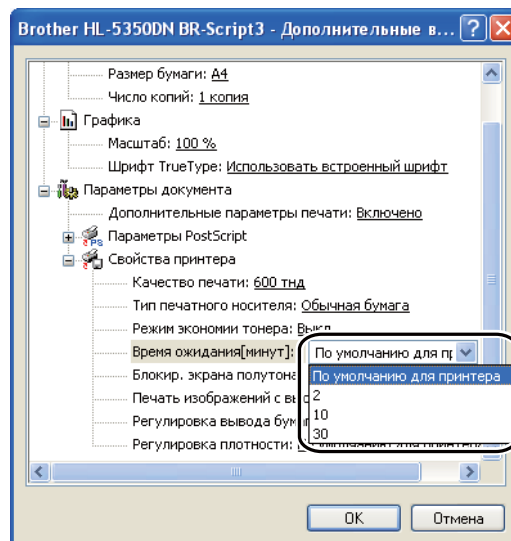
- Не рекомендуется использовать **Режим экономии тонера** для печати фотографий или полутонных изображений.
- **Режим экономии тонера** недоступен при разрешении 1200 тнд или HQ 1200.

■ Время ожидания

Если в течение определенного времени принтер не получает данные, то он переходит в режим ожидания. В режиме ожидания принтер работает так, как если бы он был выключен. При выборе **По умолчанию для принтера** таймаут составит 1 минуту.

Пока принтер находится в режиме ожидания, все светодиодные индикаторы не горят, а светодиодный индикатор **Status** горит неярко, однако принтер по-прежнему может принимать данные. При получении файла или документа на печать либо нажатии кнопки **Go** принтер автоматически активируется для печати.

Для получения дополнительной информации об изменении параметра **Время ожидания** посетите веб-страницу, посвященную данному изделию, по адресу <http://solutions.brother.com/> и перейдите к разделу «Information» (Информация).



■ Блокир. экрана полутона

В других приложениях блокируется изменение параметров полутонов. Значение по умолчанию – **Вкл.**

■ Печать изображений с высоким качеством

Можно обеспечить высококачественную печать изображений. Если для параметра **Печать изображений с высоким качеством** установить значение **Вкл.**, скорость печати снижается.

■ Уменьшение скручивания бумаги

При выборе этого параметра будет снижено скручивание бумаги. Если выполняется печать небольшого числа страниц, этот параметр применять не требуется. Рекомендуется установить для параметра **Тип печатного носителя** драйвера принтера значение «Тонкая».

■ Усиление фиксации тонера

При выборе этого параметра можно улучшить закрепление тонера на бумаге. Если этот выбор не приводит к достаточному улучшению, выберите настройку **Более плотная бумага** в настройках **Тип печатного носителя**.

■ Регулировка плотности

Позволяет увеличивать или уменьшать плотность печати.

Возможности драйвера принтера (для Macintosh)

Данный принтер поддерживает Mac OS X 10.3.9 или более поздней версии.



Примечание

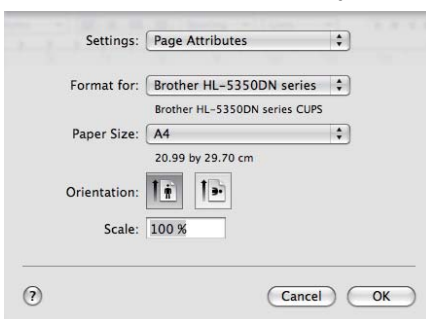
В этом разделе использованы изображения экрана Mac OS X 10.5. Окна на экране Macintosh отличаются в зависимости от операционной системы.

3

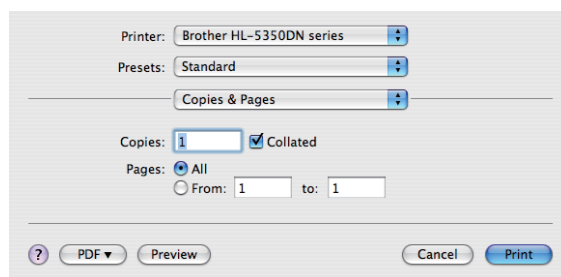
Выбор настроек параметров страницы

Можно настроить параметры **Paper Size** (Размер бумаги), **Orientation** (Ориентация) и **Scale** (Масштаб).

- 1 В приложении, например Apple TextEdit, нажмите кнопку **File** (Файл), затем – **Page Setup** (Параметры страницы). Убедитесь в том, что во всплывающем меню **Format for** (Форматировать для) выбран пункт HL-XXXX (где XXXX – название используемой модели принтера). При необходимости измените настройки параметров **Paper Size** (Размер бумаги), **Orientation** (Ориентация) и **Scale** (Масштаб), затем нажмите кнопку **OK**.

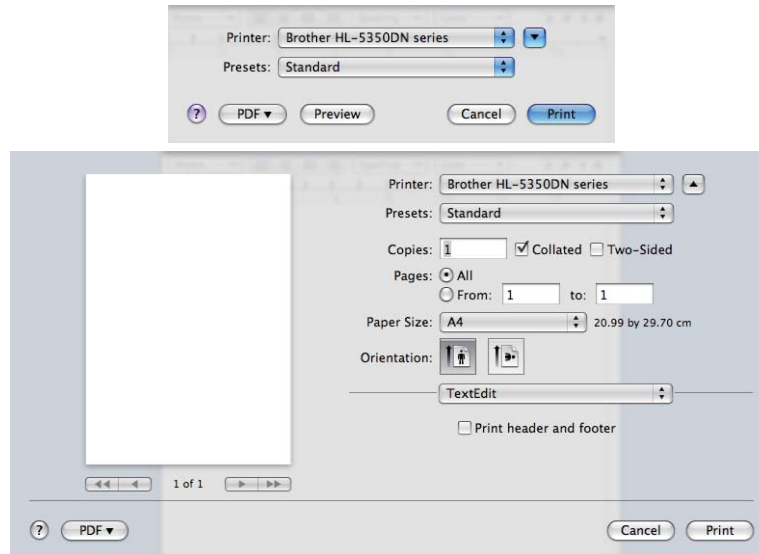


- 2 В приложении, например Apple TextEdit, нажмите кнопку **File** (Файл), затем – **Print** (Печать) для запуска печати.
 - Для Mac OS X 10.3 и 10.4.



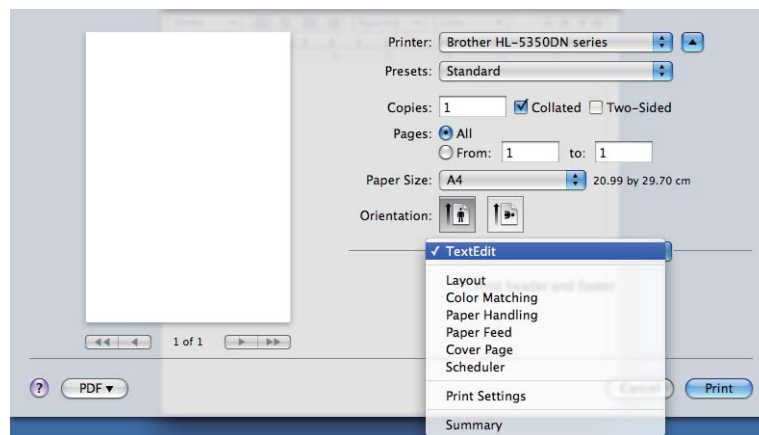
■ Для Mac OS X 10.5

Для отображения других настроек параметров страниц нажмите кнопку с треугольником рядом с всплывающим меню «Printer» (Принтер).



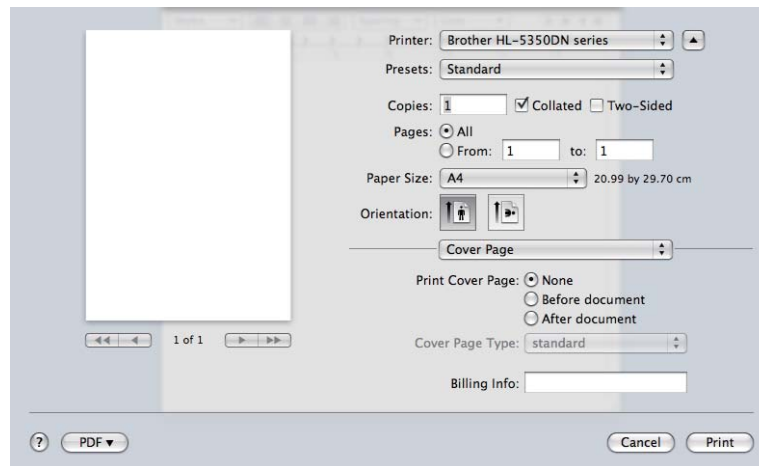
Выбор параметров печати

Для управления специальными функциями печати выберите параметры в диалоговом окне «Print» (Печать).



Cover Page (Титульная страница)

Можно настроить следующие параметры титульной страницы.



■ Print Cover Page (Печать титульной страницы)

Используйте эту функцию, если необходимо добавить к документу титульную страницу.

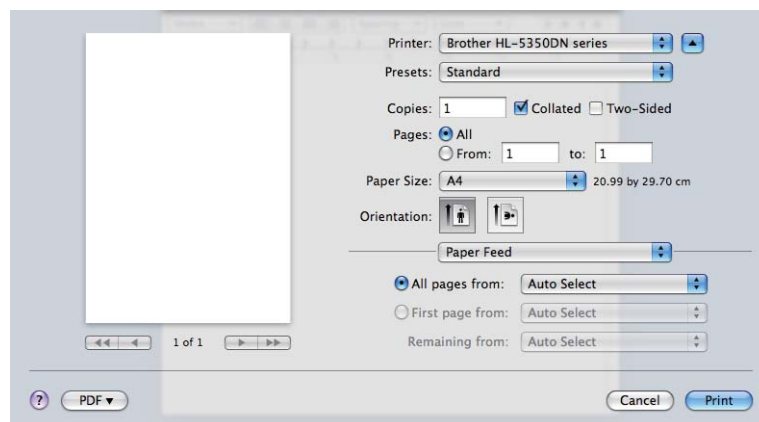
■ Cover Page Type (Тип титульной страницы)

Выберите шаблон титульной страницы.

■ Billing Info (Информация об оплате)

Если на титульную страницу необходимо добавить информацию о биллинге, введите текст в поле **Billing Info** (Информация об оплате).

Paper Feed (Подача бумаги)

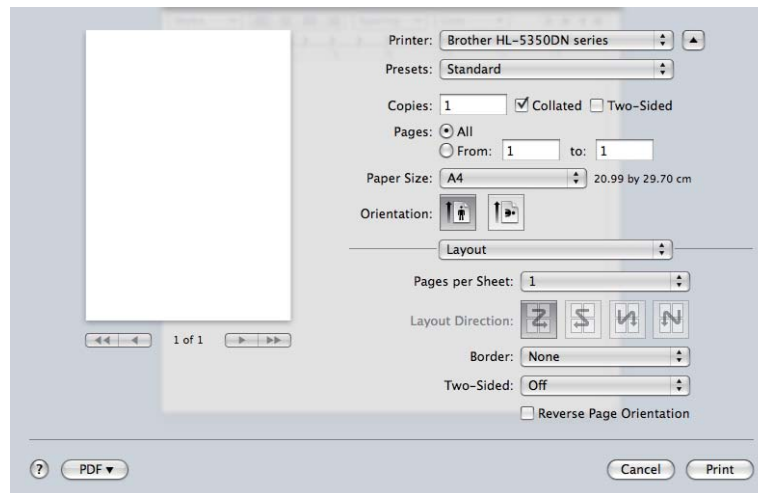


Можно выбрать параметр **Auto Select** (Автовыбор), **Tray1** (Лоток 1), **Tray2** (Лоток 2)¹, **Tray3** (Лоток 3)¹, **MP Tray** (Обходной лоток)² или **Manual** (Ручная) и указать отдельные лотки для печати первой страницы или для печати, начиная со второй страницы.

¹ Лоток 2 и лоток 3 являются дополнительными.

² Принтер автоматически переключается в режим подачи бумаги вручную, если поместить бумагу в **Multi-purpose Tray** (Обходной лоток).

Layout (Компоновка)



■ Pages per Sheet (Страниц на лист)

Выберите количество страниц, которое требуется печатать на каждой стороне листа.

■ Layout Direction (Направление размещения)

Выбрав количество страниц на листе, можно также установить направление компоновки.

■ Border (Граница)

Используйте эту функцию, чтобы добавить рамку.

■ Two-sided (Двусторонняя)

См. раздел *Двусторонняя печать* на стр. 63.

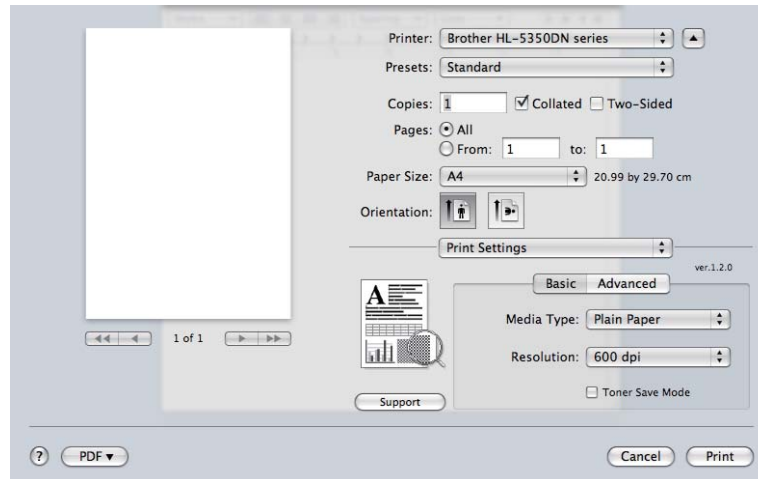
■ Reverse Page Orientation (Обратная ориентация страницы) (для Mac OS X 10.5)

Установите флажок **Reverse Page Orientation** (Обратная ориентация страницы), чтобы изменить направление печати данных сверху вниз.

Print Settings (Параметры печати)

Можно изменить установки, выбрав параметр в списке **Print Settings** (Параметры печати).

Вкладка **Basic** (Основные)



■ Media Type (Тип печатного носителя)

В качестве типа печатного носителя можно выбрать один из следующих вариантов.

- Plain Paper (Обычная бумага)
- Thin Paper (Тонкая бумага)
- Thick Paper (Плотная бумага)
- Thicker Paper (Очень толстая бумага)
- Bond Paper (Высокосортная бумага)
- Transparencies (Прозрачные пленки)
- Envelopes (Конверты)
- Env. Thick (Конверты толст)
- Env. Thin (Конверты тонк)
- Recycled Paper (Вторичная бумага)

■ Resolution (Разрешение)

Можно выбрать следующие значения разрешения:

- 300 т/д
- 600 т/д
- HQ 1200
- 1200 т/д

■ Toner Save Mode (Режим экономии тонера)

С помощью этой функции можно экономить тонер. При установке для параметра **Toner Save Mode** (Режим экономии тонера) значения **On** печать осуществляется в более светлых тонах. Значение по умолчанию – **Off** (Выкл.).

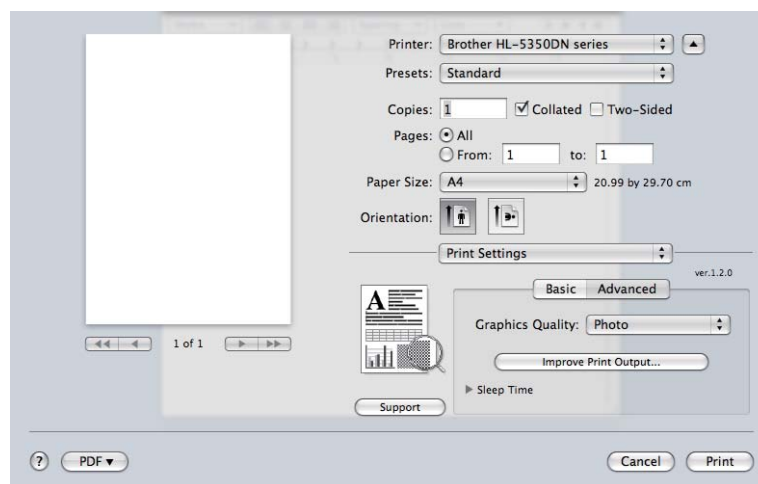
Примечание

- Не рекомендуется использовать режим **Toner Save** (Экономия тонера) для печати фотографий или полутоновых изображений.
- Режим **Toner Save Mode** (Режим экономии тонера) недоступен при разрешении **1200 dpi** (1200 т/д) или **HQ 1200**.

■ Reverse Print (Перевернутая печать) (для Mac OS X 10.3 и 10.4)

Установите флажок **Reverse Print** (Перевернутая печать), чтобы изменить направление печати данных сверху вниз.

Вкладка **Advanced** (Дополнительные)



■ Graphics Quality (Качество графики)

Можно изменить качество печати следующим образом.

■ Photo (Фотография)

Это режим печати фотографий (приоритет оттенков). Этот параметр предназначен для печати фотографий с непрерывной градацией. Переходы между различными оттенками серого можно передавать плавно.

■ Graphics (Графика)

Это режим печати графических документов (приоритет контрастности). Этот параметр предназначен для печати текста и графиков, например деловых документов и презентаций. Переходы между затененными областями будут выделяться контрастно.

■ Chart/Graph (Таблицы/диаграмма)

Является наилучшим шаблоном сглаживания для деловых документов, таких как презентации, которые содержат текст, изображения или таблицы. Особенно хорошо подходит для сплошных тонов.

■ Text (Текст)

Это наилучший режим для печати текстовых документов.

■ Improve Print Output... (Улучшение качества печати)

На этой странице можно улучшить параметры печати при наличии проблем.

■ Reduce Paper Curl (Уменьшить скручивание бумаги)

При выборе этого параметра будет снижено скручивание бумаги. Если выполняется печать небольшого числа страниц, этот параметр применять не требуется. Рекомендуется установить для параметра **Media Type** (Тип печатного носителя) драйвера принтера значение **Thin Paper** (Тонкая бумага).

■ Improve Toner Fixing (Усиление фиксации тонера)

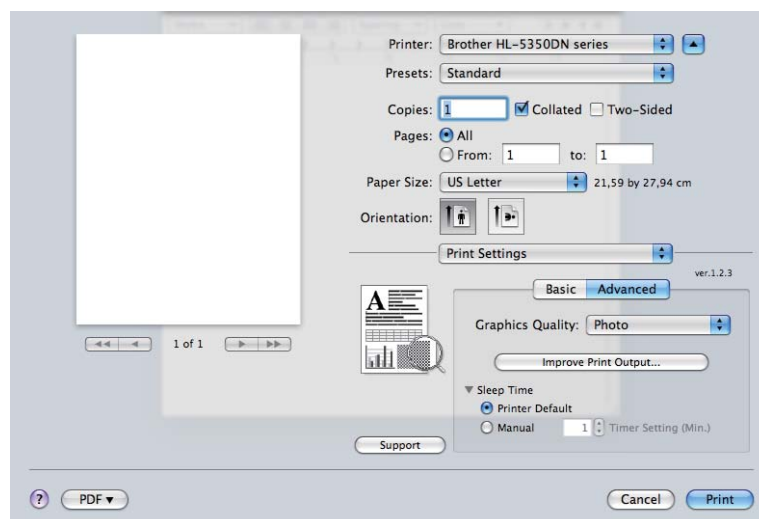
При выборе этого параметра можно улучшить закрепление тонера на бумаге. Если при выборе этого параметра не удалось получить достаточных улучшений, выберите значение **Thicker Paper** (Очень толстая бумага) в настройках **Media Type** (Тип печатного носителя).

■ Sleep Time (Время ожидания)

Если в течение определенного времени принтер не получает данные, то он переходит в режим ожидания. В режиме ожидания принтер работает так, как если бы он был выключен. По умолчанию переход выполняется по истечении 1 минуты. Если необходимо изменить время перехода в режим ожидания, выберите **Manual** (Ручной), а затем в текстовом поле в окне драйвера введите время.

Пока принтер находится в режиме ожидания, все светодиодные индикаторы не горят, а светодиодный индикатор **Status** горит неярко, однако принтер по-прежнему может принимать данные. При получении файла или документа на печать либо нажатии кнопки **Go** принтер автоматически активируется для печати.

Для получения дополнительной информации об изменении параметра **Sleep Time** (Время ожидания) посетите веб-страницу, посвященную данному изделию, по адресу <http://solutions.brother.com/> и перейдите к разделу «Information» (Информация).



■ Support (Поддержка)



■ Brother Solutions Center

Brother Solutions Center (<http://solutions.brother.com/>) – это веб-сайт, на котором представлена информация об изделии Brother, включая ответы на часто задаваемые вопросы, руководства пользователей, обновления драйверов и советы по использованию принтера.

■ Visit the Genuine Supplies website (Посетите веб-сайт оригинальных расходных материалов)

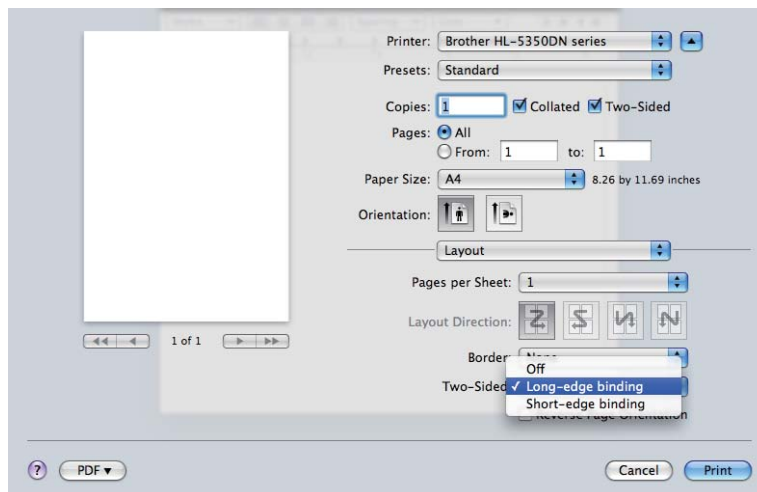
Перейти на веб-сайт оригинальных расходных материалов Brother можно, нажав эту кнопку.

Двусторонняя печать

■ Используйте блок двусторонней печати.

Выберите **Layout** (Расположение).

Выберите **Long-edge binding** (Переплет по длинному краю) или **Short-edge binding** (Переплет по короткому краю) в списке **Two-Sided** (Двусторонняя).

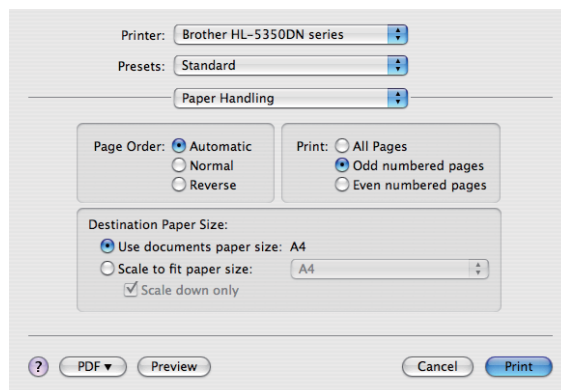


■ Двусторонняя ручная

Выберите **Paper Handling** (Бумага).

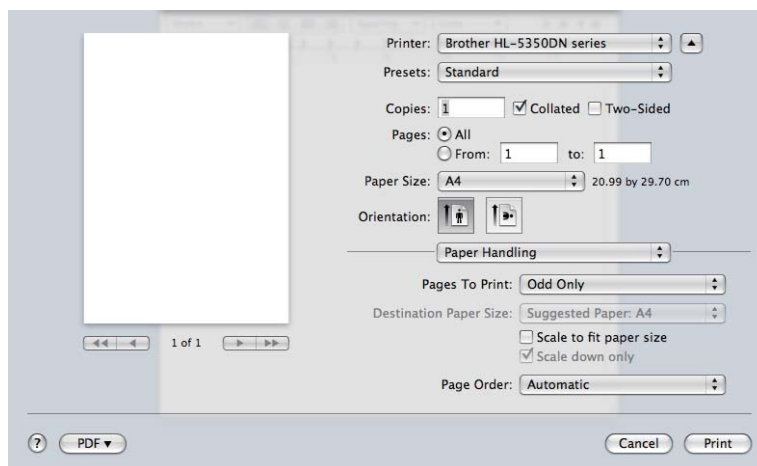
■ Для Mac OS X 10.3 и 10.4

Выберите пункт **Odd numbered pages** (Нечетные страницы) и выполните печать. Переверните бумагу и заново загрузите ее в лоток, а затем выберите пункт **Even numbered pages** (Четные страницы) и выполните печать.



■ Для Mac OS X 10.5

Выберите пункт **Odd Only** (Только нечетные) и выполните печать. Переверните бумагу и заново загрузите ее в лоток, а затем выберите пункт **Even Only** (Только четные) и выполните печать.



Status Monitor (Монитор состояния)

Показывает состояние принтера (любые ошибки, которые возникают в принтере) в процессе печати. Для того чтобы включить монитор состояния, выполните следующие действия:

■ Для Mac OS X 10.3 и 10.4

- 1 Запустите утилиту **Printer Setup Utility** (Утилита настройки принтера) (в меню **Go** (Пуск) выберите **Applications** (Приложения), **Utilities** (Утилиты), затем выберите принтер.
- 2 Нажмите кнопку **Utility** (Утилита), запускается **Status Monitor** (Монитор состояния).

■ Для Mac OS X 10.5

- 1 Откройте окно **System Preferences** (Настройки системы), выберите **Print & Fax** (Печать и факс), затем выберите принтер.
- 2 Нажмите кнопку **Open Print Queue...** (Очередь на печать), затем нажмите кнопку **Utility** (Утилита). Запускается **Status Monitor** (Монитор состояния).

Использование драйвера принтера BR-Script3 (эмуляция языка Post Script® 3™ для Macintosh)

Примечание

- Для использования драйвера принтера BR-Script3 в сети см. *руководство пользователя по работе в сети на компакт-диске*.
- Для того чтобы использовать драйвер принтера BR-Script3, необходимо установить для эмуляции «BR-Script3» с помощью программы **Remote Printer Console** или системы управления через веб-интерфейс (веб-браузер) (см. раздел *Remote Printer Console* на стр. 76).

Установка драйвера принтера BR-Script3

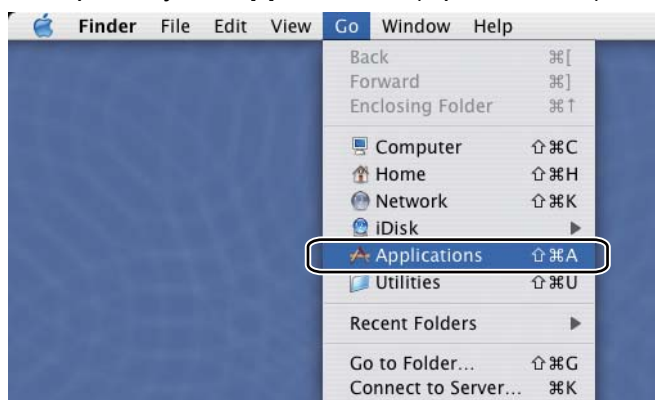
Установку драйвера принтера BR-Script3 необходимо осуществлять, следуя приведенным ниже инструкциям.

Примечание

В случае использовании кабеля USB в утилите **Printer Setup Utility** (Утилита настройки принтера) (для Mac OS X 10.3 и 10.4) или разделе **Print & Fax** (Печать и факс) (для Mac OS X 10.5) для одного принтера можно зарегистрировать только один драйвер принтера. Перед установкой драйвера принтера BR-Script3 удалите любые драйверы Brother из списка Printer, которые используются для одного принтера.

■ Для Mac OS X 10.3 и 10.4

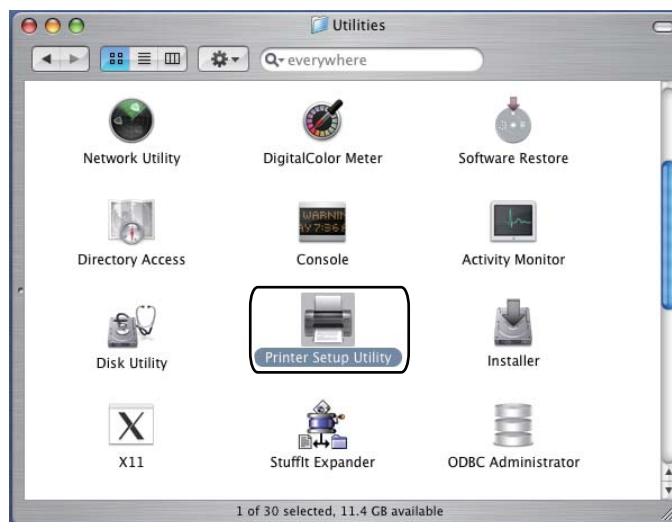
- 1 В меню **Go** (Переход) выберите пункт **Applications** (Приложения).



- 2 Откройте папку **Utilities** (Утилиты).



- 3 Дважды щелкните значок **Printer Setup Utility** (Утилита настройки принтера).



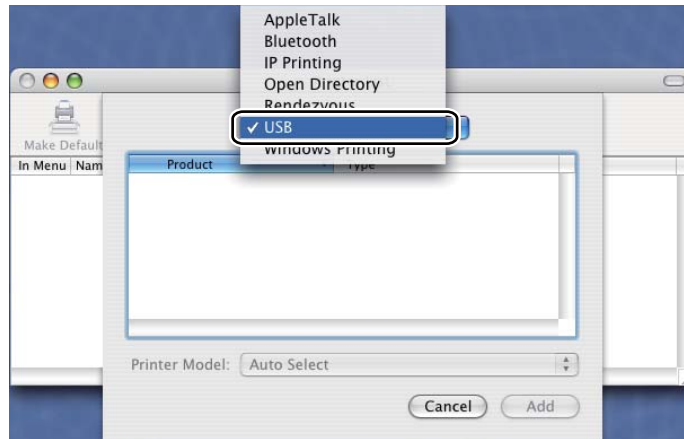
- 4 Щелкните **Add** (Добавить).



Для пользователей Mac OS X 10.3 – перейдите к шагу 5.

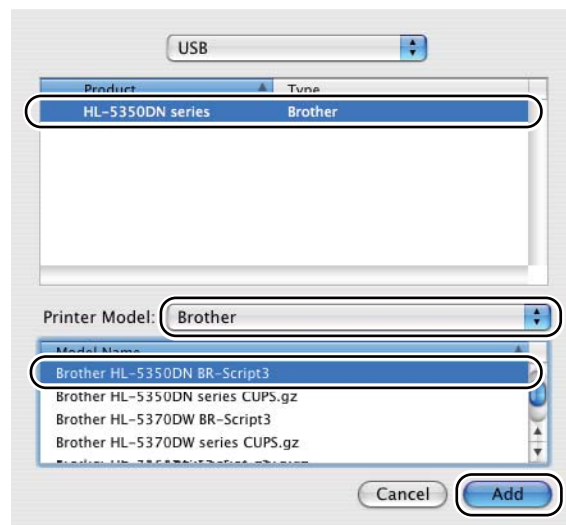
Для пользователей Mac OS X 10.4 или более поздней версии – перейдите к шагу 6.

5 Выберите **USB**.

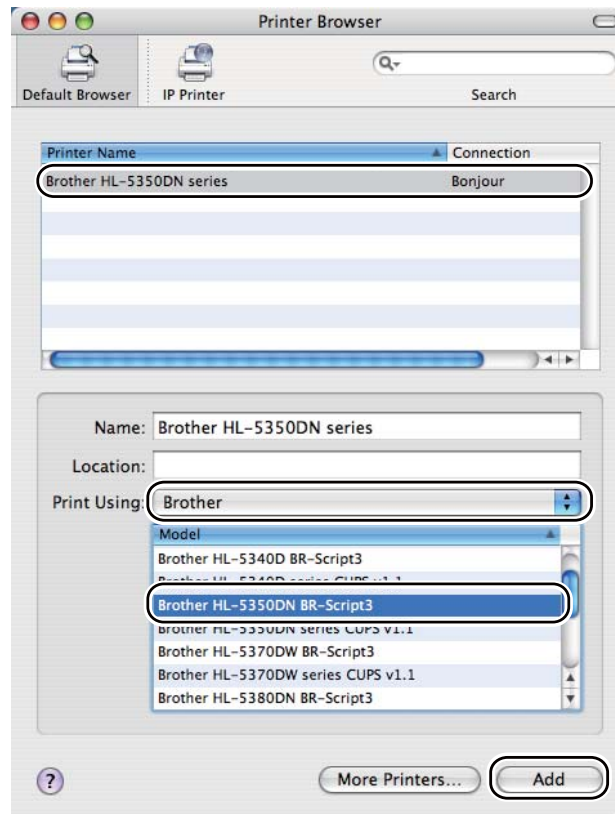


6 Выберите название модели и убедитесь в том, что выбран **Brother** в списке **Printer Model** (Модель принтера), затем выберите название модели, для которой в пункте «Model Name (Model)» (Название модели (Модель)) отображается «BR-Script», а затем нажмите кнопку **Add** (Добавить).

Для пользователей Mac OS X 10.3:

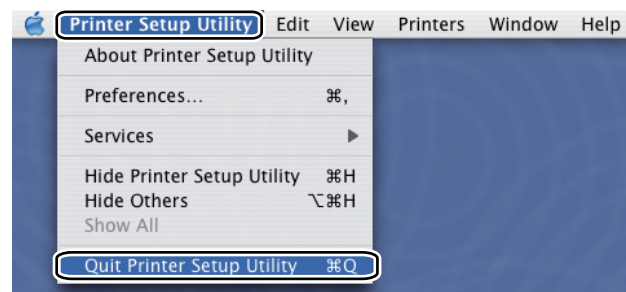
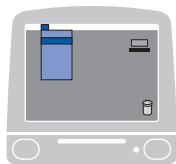


Для пользователей Mac OS X 10.4 или более поздней версии:



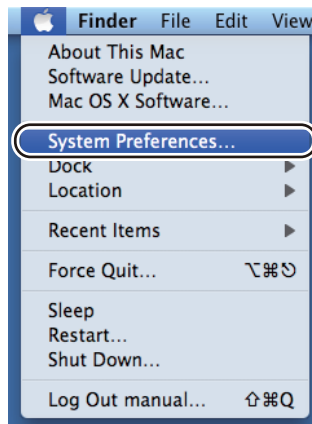
3

- 7 В меню **Printer Setup Utility** (Утилита настройки принтера) выберите **Quit Printer Setup Utility** (Закреть утилиту настройки принтера).



■ Для Mac OS X 10.5

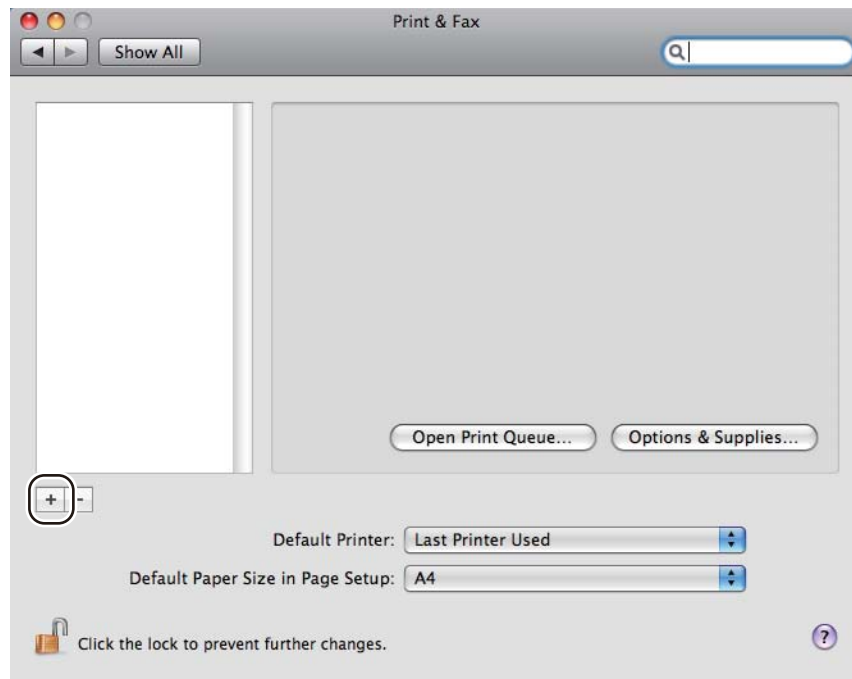
1 В меню Apple выберите **System Preferences** (Настройки системы).



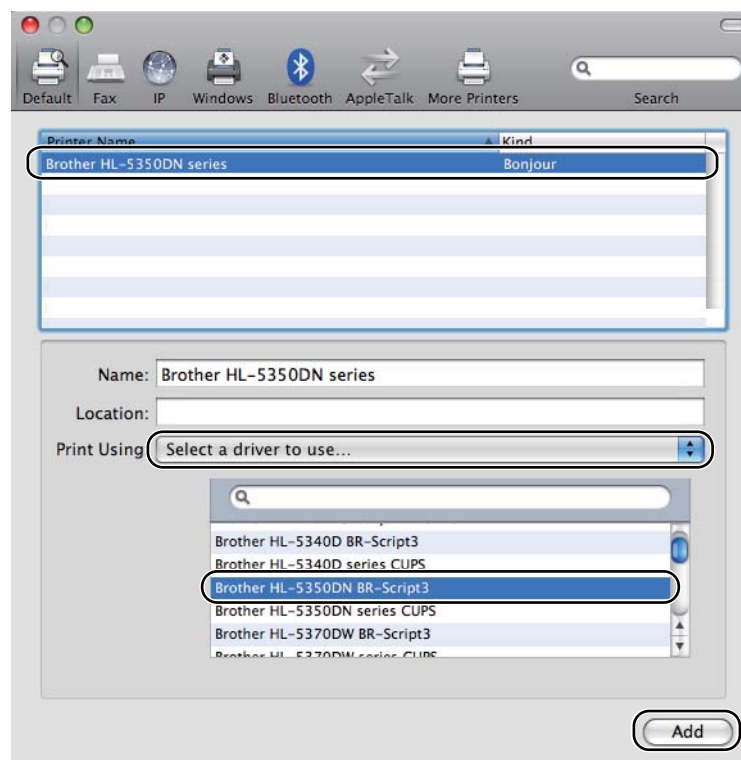
2 Выберите **Print & Fax** (Печать и факс).



- 3 Нажмите кнопку +.



- 4 Выберите **Printer Name** (Имя принтера) и **Select a driver to use...** (Выберите используемый драйвер...) в списке **Print Using** (Печать с помощью), а затем выберите **Printer Name** (Имя принтера), для которого отображается **BR-Script in Model Name** (BR-Script в названии модели) и нажмите кнопку **Add** (Добавить).



- 5 Закройте окно **System Preferences** (Настройки системы).

Удаление драйвера принтера

Удалить установленный драйвер принтера можно следующим образом.



Примечание

- Данная инструкция не применима, если драйвер принтера был установлен с помощью функции Windows® «Добавить принтер».
- После удаления драйвера рекомендуется перезагрузить компьютер, чтобы удалить файлы, которые использовались в процессе удаления.

Драйвер принтера для Windows®, Windows Vista® и Windows Server® 2003/2008

- 1 Нажмите кнопку **Пуск**, выберите **Все программы**¹, **Brother**, а затем название используемого принтера.
- 2 Нажмите кнопку **Удаление**.
- 3 Следуйте инструкциям на экране.

¹ программы для пользователей Windows® 2000

Драйвер принтера для Macintosh

Для Mac OS X 10.3 и 10.4

- 1 Отсоедините кабель USB принтера от компьютера Macintosh.
- 2 Перезагрузите Macintosh.
- 3 Войдите в систему с учетной записью Administrator (Администратор).
- 4 Запустите **Printer Setup Utility** (Утилита настройки принтера) (в меню **Go** (Переход) выберите **Applications** (Приложения), **Utilities** (Утилиты)), а затем выберите принтер, который необходимо удалить, и удалите его, нажав кнопку **Delete** (Удалить).
- 5 Перетащите папку (на **Macintosh HD** (загрузочный диск) выберите **Library** (Библиотека), **Printers** (Принтеры), **Brother**) в корзину, а затем очистите корзину.
- 6 Перезагрузите Macintosh.

Для Mac OS X 10.5

- 1 Отсоедините кабель USB принтера от компьютера Macintosh.
- 2 Перезагрузите Macintosh.
- 3 Войдите в систему с учетной записью Administrator (Администратор).

- 4 Откройте окно **System Preferences** (Настройки системы). Выберите **Print & Fax** (Печать и факс), затем выберите принтер, который требуется удалить, и удалите его, нажав кнопку -.
- 5 Перетащите папку (на **Macintosh HD** (загрузочный диск) выберите **Library** (Библиотека), **Printers** (Принтеры), **Brother**) в корзину, а затем очистите корзину.
- 6 Перезагрузите Macintosh.

Программное обеспечение

Программное обеспечение для сетей (для HL-5350DN и HL-5370DW)

BRAdmin Light

BRAdmin Light — это утилита для начальной настройки устройств Brother, подключенных к сети. Этой утилитой может осуществляться поиск изделий Brother в сети, просмотр состояния и настройка основных параметров сети, например IP-адрес. Утилита BRAdmin Light доступна для Windows® 2000/XP, Windows Vista® и Windows Server® 2003/2008, также Mac OS X 10.3.9 (или более поздней версии). Описание установки BRAdmin Light в ОС Windows® см. в руководстве по быстрой установке, прилагаемом к аппарату. Для пользователей Macintosh: установка BRAdmin Light осуществляется автоматически при установке драйвера принтера. Если драйвер принтера уже установлен, его не требуется устанавливать повторно.

Для получения дополнительной информации о программе BRAdmin Light посетите веб-сайт по адресу <http://solutions.brother.com/>.

BRAdmin Professional 3 (для Windows®)

BRAdmin Professional 3 – это утилита для более расширенного управления устройствами Brother, подключенными к сети. С помощью этой утилиты можно осуществлять поиск изделий Brother в сети и просматривать состояние устройств в удобочитаемом окне типа проводника, цвет которого изменяется, указывая на состояние каждого устройства. Можно выполнять настройку параметров сети и устройств, а также обновлять встроенное программное обеспечение устройств с компьютера под управлением ОС Windows®, подключенного к ЛВС. Кроме того, утилита BRAdmin Professional 3 может регистрировать работу устройств Brother в сети и экспортировать данные журнала в формат HTML, CSV, TXT или SQL.

Для пользователей, которым требуется контролировать состояние локально подключенных принтеров: установите на клиентском ПК программное обеспечение BRPrint Auditor. Эта утилита позволяет осуществлять непрерывный контроль состояния принтеров, подключенных к клиентскому ПК через USB- или параллельный интерфейс, с помощью BRAdmin Professional 3.

Для получения дополнительной информации и загрузки посетите веб-сайт по адресу <http://solutions.brother.com/>.

Web BRAdmin (для Windows®)

Web BRAdmin – это утилита для управления устройствами Brother, подключенными к ЛВС и ГВС. Этой утилитой может осуществляться поиск изделий Brother в сети, просмотр состояния и настройка параметров сети. В отличие от утилиты BRAdmin Professional 3, которая предназначена только для систем Windows®, Web BRAdmin – это серверная утилита, доступ к которой можно получать с любого клиентского компьютера, на котором установлен веб-браузер с поддержкой JRE (Java Runtime Environment). Установив серверную утилиту Web BRAdmin на компьютере с запущенным IIS¹, можно подключиться к серверу Web BRAdmin, который в свою очередь соединяется с самим устройством.

Для получения дополнительной информации и загрузки посетите веб-сайт по адресу <http://solutions.brother.com/>.

¹ Internet Information Server 4.0 или Internet Information Services 5.0/5.1/6.0/7.0

BRPrint Auditor (для Windows®)

Программное обеспечение BRPrint Auditor обеспечивает широкие возможности мониторинга, предоставляемые средствами сетевого управления Brother, для локально подключенных аппаратов. Эта утилита позволяет клиентскому компьютеру собирать информацию об использовании и состоянии от аппарата, подключенного через параллельный или USB-интерфейс. BRPrint Auditor может затем передать эту информацию на другой компьютер в сети с запущенным ПО BRAdmin Professional 3 либо Web BRAdmin 1.45 или более поздней версии. Это позволяет администратору проверять такие позиции, как количество страниц, состояние тонера и фотобарабана, а также версия встроенного ПО. Помимо передачи сведений в приложения сетевого управления Brother, эта утилита может отправлять эту информацию об использовании и состоянии напрямую по заранее заданному адресу электронной почты в виде файла формата CSV или XML (требуется поддержка почтового протокола SMTP). Утилита BRPrint Auditor поддерживает также функцию уведомления по электронной почте для передачи предупреждений и сообщений об ошибках.

Управление через веб-интерфейс (веб-браузер)

Управление через веб-интерфейс (веб-браузер) — это утилита управления устройствами Brother, подключенными к сети по протоколу HTTP (Hyper Text Transfer Protocol). С помощью этой утилиты можно просматривать состояние изделий Brother, подключенных к сети, и выполнять настройку параметров аппарата или сети, используя стандартный веб-браузер, установленный на компьютере.

Для получения дополнительной информации см. главу 10 руководства пользователя по работе в сети на прилагаемом компакт-диске.

Для усиления безопасности утилита управления через веб-интерфейс поддерживает также протокол HTTPS. Для получения дополнительной информации см. главу 14 руководства пользователя по работе в сети на прилагаемом компакт-диске.

Мастер развертывания драйверов (для Windows®)

Мастер развертывания драйверов – это утилита для осуществления установки. Ее можно использовать для упрощения или даже автоматизации установки принтера, подключенного локально или через сеть. Мастер развертывания драйверов можно использовать также для создания самозапускающихся исполняемых файлов, которые при запуске на удаленном ПК полностью автоматизируют установку драйвера принтера. Удаленный ПК при этом необязательно должен быть подключен к сети.

Сведения о режимах эмуляции

Принтером поддерживаются следующие режимы эмуляции. Настройки можно изменить с помощью панели управления или утилиты управления через веб-интерфейс (веб-браузер).

■ Режим HP LaserJet

Режим HP LaserJet (или режим HP) – это режим эмуляции, в котором данный принтер поддерживает язык PCL6 лазерного принтера Hewlett-Packard LaserJet. Этот тип лазерного принтера поддерживается большинством приложений. В этом режиме можно использовать все возможности принтера в таких приложениях.

■ Режим BR-Script 3

BR-Script – это оригинальный язык описания страниц Brother и интерпретатор эмуляции языка PostScript®. Данный принтер поддерживает уровень 3. Интерпретатор BR-Script этого принтера позволяет управлять текстом и графикой на страницах.

Для получения технической информации о командах PostScript® см. указанные ниже руководства.

- Adobe Systems Incorporated. PostScript® Language Reference, 3rd edition. Addison-Wesley Professional, 1999. ISBN: 0-201-37922-8
- Adobe Systems Incorporated. PostScript® Language Program Design. Addison-Wesley Professional, 1988. ISBN: 0-201-14396-8
- Adobe Systems Incorporated. PostScript® Language Tutorial and Cookbook. Addison-Wesley Professional, 1985. ISBN: 0-201-10179-3

■ Режим EPSON FX-850 и IBM® ProPrinter XL

Режимы EPSON FX-850 и IBM ProPrinter XL – это режимы эмуляции, которые данный принтер поддерживает, чтобы соответствовать промышленному стандарту для матричных принтеров. Некоторые приложения поддерживают эти эмуляции матричных принтеров. Используйте эти режимы эмуляции, чтобы принтер хорошо работал при выполнении печати из приложений этих типов.

Автоматический выбор эмуляции

Этот принтер оснащен функцией автоматического выбора эмуляции, которая включена по умолчанию. Это позволяет автоматически изменять режим эмуляции, соответствующий типу получаемых данных.

Настройки можно изменить с помощью программы **Remote Printer Console** или утилиты управления через веб-интерфейс (веб-браузер).

Принтер может выбрать одну из следующих комбинаций:

Настройка 1(по умолчанию)	Настройка 2
HP LaserJet	HP LaserJet
BR-Script 3	BR-Script 3
EPSON FX-850	IBM ProPrinter XL

Автоматический выбор интерфейса

Этот принтер оснащен функцией автоматического выбора интерфейса, которая включена по умолчанию. С помощью этой функции можно автоматически переключать интерфейс на параллельный IEEE 1284 , USB или Ethernet в зависимости от того, какой интерфейс служит для подключения и принимает данные.

При использовании параллельного интерфейса с помощью программы **Remote Printer Console** можно включать или выключать высокоскоростной и двунаправленный параллельный обмен данными. (См. раздел *Remote Printer Console* на стр. 76.)



Примечание

Для выполнения этой функции потребуется несколько секунд. Если требуется увеличить скорость печати, выберите необходимый интерфейс вручную с помощью программы **Remote Printer Console**. (См. *Remote Printer Console* на стр. 76.)

Если обычно используется только один интерфейс, его рекомендуется выбрать с помощью программы **Remote Printer Console**. (См. раздел *Remote Printer Console* на стр. 76.) Если выбран только один интерфейс, принтер выделяет весь входной буфер для этого интерфейса, чтобы увеличить скорость печати.

3

Remote Printer Console

Remote Printer Console — это программное обеспечение для изменения различных настроек принтера независимо от приложения. Например, можно изменить параметры полей принтера, режима ожидания, набора знаков и т.п. Эти установки запоминаются и впоследствии используются принтером.

Использование и установка программы Remote Printer Console

Для использования программы Remote Printer Console выполните следующие действия.

Для Windows®

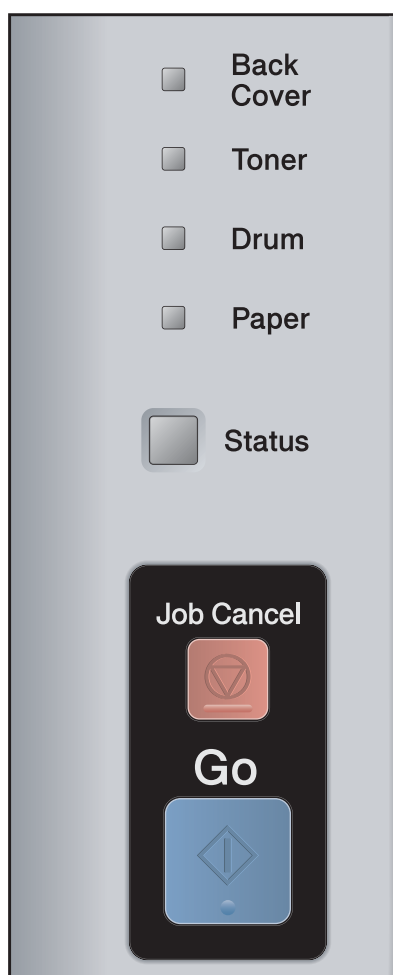
- 1 Установите компакт-диск в привод CD-ROM и закройте открывшееся окно автозагрузки.
- 2 Откройте проводник Windows® и выберите привод CD-ROM.
- 3 Дважды щелкните папку **Tool**.
- 4 Дважды щелкните папку **RPC**.
- 5 Информация по установке и использованию программы Remote Printer Console приводится в файле `RPC_User's_Guide.pdf`.

Для Macintosh

- 1 Установите компакт-диск в привод CD-ROM. Дважды щелкните значок **HL5300** на рабочем столе.
- 2 Дважды щелкните папку **Utilities**.
- 3 Дважды щелкните папку **RPC**.
- 4 Информация по установке и использованию программы Remote Printer Console приводится в файле `RPC_User's_Guide.pdf`.

Светодиоды

В этом разделе рассматриваются пять светодиодных индикаторов (**Back Cover**, **Toner**, **Drum**, **Paper**, **Status**) и две кнопки (**Job Cancel** и **Go**), которые находятся на панели управления.



- 1) Светодиод **Back Cover** (Задняя крышка)
Светодиод Back Cover загорается, когда в задней части принтера возникают ошибки.
- 2) Светодиод **Toner** (Тонер)
Светодиод Toner загорается, когда тонер почти или полностью закончился.
- 3) Светодиод **Drum** (Фотобарабан)
Светодиод Drum загорается, когда ресурс фотобарабана почти исчерпан.
- 4) Светодиод **Paper** (Бумага)
Светодиод Paper загорается, когда принтер находится в одном из следующих состояний: Нет бумаги / Замятие бумаги / Открыта крышка
- 5) Светодиод **Status** (Состояние)
Светодиод Status мигает в зависимости от состояния принтера.
- 6) Кнопка **Job Cancel** (Отмена задания)
1 Отмена одного задания / Отмена всех заданий
- 7) Кнопка **Go** (Запуск)
Запуск / Устранение ошибки / Подача страниц / Повторная печать







В следующей таблице приведены обозначения показаний светодиодов, которые используются в иллюстрациях настоящей главы.

	Светодиод выключен
	Светодиод блеклый
или или	Светодиод горит
или или	Светодиод мигает

Светодиод	Состояние принтера
<ul style="list-style-type: none"> <input type="checkbox"/> Back Cover <input type="checkbox"/> Toner <input type="checkbox"/> Drum <input type="checkbox"/> Paper <input checked="" type="checkbox"/> Status 	<p>Режим ожидания</p> <p>Принтер выключен или находится в режиме ожидания. Нажатие кнопки Go переведет принтер из режима ожидания в режим готовности.</p>
<ul style="list-style-type: none"> <input type="checkbox"/> Back Cover <input type="checkbox"/> Toner <input type="checkbox"/> Drum <input type="checkbox"/> Paper <input checked="" type="checkbox"/> Status 	<p>Готов к печати</p> <p>Принтер готов к печати.</p>
<ul style="list-style-type: none"> <input type="checkbox"/> Back Cover <input type="checkbox"/> Toner <input type="checkbox"/> Drum <input type="checkbox"/> Paper <input checked="" type="checkbox"/> Status 	<p>Прогрев</p> <p>Принтер прогревается.</p> <p>Светодиод Status загорается на 1 секунду и гаснет на 1 секунду.</p>
<ul style="list-style-type: none"> <input type="checkbox"/> Back Cover <input type="checkbox"/> Toner <input type="checkbox"/> Drum <input type="checkbox"/> Paper <input checked="" type="checkbox"/> Status 	<p>Прием данных</p> <p>Принтер принимает данные с компьютера, обрабатывает данные в памяти либо печатает данные.</p> <p>Светодиод Status загорается на 0,5 секунды и гаснет на 0,5 секунды.</p> <hr/> <p>Охлаждение</p> <p>Осуществляется охлаждение принтера. Подождите несколько секунд, пока внутренние компоненты принтера не остынут.</p> <p>Светодиод Status загорается на 1 секунду и гаснет на 1 секунду.</p>

Светодиод	Состояние принтера
<ul style="list-style-type: none"> <input type="checkbox"/> Back Cover <input type="checkbox"/> Toner <input type="checkbox"/> Drum <input type="checkbox"/> Paper <input checked="" type="checkbox"/> Status 	<p>В памяти имеются данные</p> <p>Данные печати остались в памяти. Если желтый светодиод Status горит в течение длительного периода, а печать не выполняется, нажмите кнопку Go, чтобы распечатать данные, оставшиеся в памяти.</p>
<ul style="list-style-type: none"> <input type="checkbox"/> Back Cover <input checked="" type="checkbox"/> Toner <input type="checkbox"/> Drum <input type="checkbox"/> Paper <input checked="" type="checkbox"/> Status 	<p>Заканчивается тонер</p> <p>Ресурс тонер-картриджа почти выработан. Приобретите новый тонер-картридж и приготовьте его на случай, когда индикатор укажет на состояние Замените тонер.</p> <p>Светодиод Toner загорается на 2 секунды и гаснет на 3 секунды.</p>
<ul style="list-style-type: none"> <input type="checkbox"/> Back Cover <input checked="" type="checkbox"/> Toner <input type="checkbox"/> Drum <input type="checkbox"/> Paper <input checked="" type="checkbox"/> Status 	<p>Замените тонер</p> <p>Замените тонер-картридж на новый. См. раздел <i>Замена тонер-картриджа</i> на стр. 96.</p> <p>Ошибка картриджа</p> <p>Узел фотобарабана установлен неправильно. Извлеките узел фотобарабана из аппарата и вставьте еще раз.</p> <p>Нет тонера</p> <p>Откройте переднюю крышку и установите тонер-картридж. См. раздел <i>Тонер-картридж</i> на стр. 95.</p>
<ul style="list-style-type: none"> <input type="checkbox"/> Back Cover <input type="checkbox"/> Toner <input checked="" type="checkbox"/> Drum <input type="checkbox"/> Paper <input checked="" type="checkbox"/> Status 	<p>Заканчивается ресурс фотобарабана</p> <p>Рабочий ресурс узла фотобарабана скоро будет исчерпан. Рекомендуется приобрести новый узел фотобарабана и заменить имеющийся. См. раздел <i>Замена фотобарабана</i> на стр. 105.</p> <p>Светодиод Drum загорается на 2 секунды и гаснет на 3 секунды.</p>

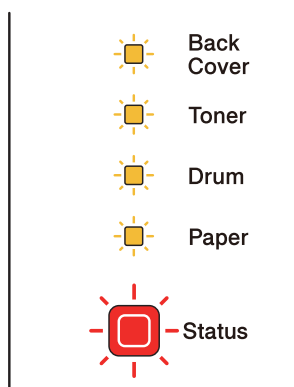
Светодиод	Состояние принтера
<ul style="list-style-type: none"> <input type="checkbox"/> Back Cover <input type="checkbox"/> Toner <input checked="" type="checkbox"/> Drum <input type="checkbox"/> Paper <input checked="" type="checkbox"/> Status 	<p>Замените фотобарабан</p> <p>Замените фотобарабан новым. См. раздел <i>Замена фотобарабана</i> на стр. 105.</p>
<ul style="list-style-type: none"> <input type="checkbox"/> Back Cover <input type="checkbox"/> Toner <input type="checkbox"/> Drum <input checked="" type="checkbox"/> Paper <input checked="" type="checkbox"/> Status 	<p>Нет бумаги</p> <p>Вставьте бумагу в лоток. Затем нажмите кнопку Go. См. <i>Печать на обычной бумаге, высокосортной бумаге и прозрачных пленках</i> на стр. 11, <i>Печать на плотной бумаге, этикетках и конвертах</i> на стр. 19 или <i>Чистка ролика подачи бумаги</i> на стр. 114.</p>
<ul style="list-style-type: none"> <input type="checkbox"/> Back Cover <input type="checkbox"/> Toner <input type="checkbox"/> Drum <input checked="" type="checkbox"/> Paper <input checked="" type="checkbox"/> Status 	<p>Нет лотка</p> <p>Лоток для бумаги не обнаружен; установите его или проверьте правильность его установки.</p> <hr/> <p>Замятие бумаги</p> <p>Устраните замятие бумаги. См. раздел <i>Замятие бумаги и его устранение</i> на стр. 124. Если принтер не начинает печатать, нажмите кнопку Go.</p> <p>Светодиод Paper загорается на 0,5 секунды и гаснет на 0,5 секунды.</p> <hr/> <p>Неправильный формат бумаги для автоматической двусторонней печати</p> <p>Нажмите кнопку Go или Job Cancel. Правильно задайте настройку бумаги, которую требуется использовать, или загрузите бумагу того же формата, который был выбран в текущей настройке драйвера. Для автоматической двусторонней печати можно использовать бумагу формата A4.</p> <p>Светодиод Paper загорается на 0,5 секунды и гаснет на 0,5 секунды.</p> <hr/> <p>Несоответствие форматов</p> <p>Поместите в лоток для бумаги или обходной лоток бумагу того же формата, который выбран в драйвере принтера, а затем нажмите кнопку Go.</p>

Светодиод	Состояние принтера
 Back Cover <input type="checkbox"/> Toner <input type="checkbox"/> Drum  Paper  Status	<p>Замятие бумаги (в задней части устройства или в модуле двусторонней печати)</p> <p>Устраните замятие бумаги. См. раздел <i>Замятие бумаги и его устранение</i> на стр. 124. Если принтер не начинает печатать, нажмите кнопку Go.</p> <p>Светодиод Back Cover загорается на 0,5 секунды и гаснет на 0,5 секунды.</p>
 Back Cover <input type="checkbox"/> Toner <input type="checkbox"/> Drum <input type="checkbox"/> Paper  Status	<p>Двусторонняя печать отключена</p> <p>Закройте заднюю крышку принтера и заново установите лоток блока двусторонней печати.</p> <p>Открыта крышка узла термозакрепления</p> <p>Закройте крышку узла термозакрепления, которая находится за задней крышкой принтера.</p> <p>Светодиод Back Cover загорается на 0,5 секунды и гаснет на 0,5 секунды.</p>
<input type="checkbox"/> Back Cover <input type="checkbox"/> Toner <input type="checkbox"/> Drum <input type="checkbox"/> Paper  Status	<p>Открыта передняя крышка</p> <p>Закройте переднюю крышку принтера.</p> <p>Слишком много лотков</p> <p>Можно устанавливать не более двух дополнительных лотков. Уберите лишние лотки.</p> <p>Ошибка буфера</p> <p>Проверьте кабельное соединение ПК с принтером.</p> <p>Память заполнена</p> <p>Память принтера заполнена, и принтер не может печатать страницы документа полностью. См. раздел <i>Устранение проблем печати</i> на стр. 142.</p> <p>Перегрузка печати</p> <p>Произошла перегрузка печати, и принтер не может печатать страницы документа полностью. См. раздел <i>Устранение проблем печати</i> на стр. 142.</p> <p>Буфер загрузки заполнен</p> <p>Буфер загрузки принтера заполнен. Увеличьте объем памяти принтера. См. раздел <i>Установка дополнительной памяти</i> на стр. 92.</p> <p>Память шрифтов заполнена</p> <p>Область памяти шрифтов заполнена. Удалите шрифты или увеличьте объем памяти принтера. См. раздел <i>Установка дополнительной памяти</i> на стр. 92.</p>

Светодиод	Состояние принтера
<ul style="list-style-type: none"><input type="checkbox"/> Back Cover<input type="checkbox"/> Toner<input type="checkbox"/> Drum<input type="checkbox"/> Paper<input checked="" type="checkbox"/> Status	<p>Ошибка фотобарабана</p> <p>Необходимо очистить коронатор. См. раздел <i>Очистка коронатора</i> на стр. 116.</p> <p>Если после очистки коронатора светодиод по-прежнему указывает на наличие этой же ошибки, замените фотобарабан новым. См. раздел <i>Замена фотобарабана</i> на стр. 105.</p>

Показания светодиодов сервисного вызова

Если возникает ошибка, которую пользователь не может устранить, то принтер сообщит, что требуется сервисный вызов, включив все светодиоды, как показано на рисунке.



Если показания светодиодов на принтере указывают на необходимость сервисного вызова, как показано выше, выключите питание принтера на несколько секунд, а затем снова включите и попробуйте выполнить печать.

Если после выключения и повторного включения питания ошибка не устранена, нажмите кнопки **Go** и **Job Cancel** одновременно, тогда светодиоды загорятся, как показано в приведенной ниже таблице, чтобы можно было идентифицировать ошибку.

Показания светодиодов об ошибке

Светодиоды	Неисправность узла термозакрепления ¹	Неисправность основной платы (PCB)	Неисправность лазерного блока	Неисправность основного мотора	Неисправность контактов, находящихся под высоким напряжением	Ошибка DIMM	Неисправность вентилятора
Back Cover	<input type="checkbox"/>	<input type="checkbox"/>	<input type="checkbox"/>	<input type="checkbox"/>	<input type="checkbox"/>	<input type="checkbox"/>	<input type="checkbox"/>
Toner	<input checked="" type="checkbox"/>	<input checked="" type="checkbox"/>	<input type="checkbox"/>	<input type="checkbox"/>	<input type="checkbox"/>	<input checked="" type="checkbox"/>	<input type="checkbox"/>
Drum	<input type="checkbox"/>	<input checked="" type="checkbox"/>	<input checked="" type="checkbox"/>	<input type="checkbox"/>	<input checked="" type="checkbox"/>	<input type="checkbox"/>	<input type="checkbox"/>
Paper	<input type="checkbox"/>	<input type="checkbox"/>	<input type="checkbox"/>	<input checked="" type="checkbox"/>	<input checked="" type="checkbox"/>	<input checked="" type="checkbox"/>	<input type="checkbox"/>
Status	<input checked="" type="checkbox"/>	<input checked="" type="checkbox"/>	<input checked="" type="checkbox"/>	<input checked="" type="checkbox"/>	<input checked="" type="checkbox"/>	<input checked="" type="checkbox"/>	<input checked="" type="checkbox"/>

¹ Если произошла эта ошибка, выключите питание принтера на несколько секунд, а затем снова включите. Оставьте принтер на 15 минут с включенным питанием. Если ошибка повторяется, свяжитесь с продавцом или со службой работы с клиентами компании Brother.

Например, следующее показание светодиодов обозначает неисправность узла термозакрепления.

<input type="checkbox"/>	Back Cover
<input checked="" type="checkbox"/>	Toner
<input type="checkbox"/>	Drum
<input type="checkbox"/>	Paper
<input checked="" type="checkbox"/>	Status

Запишите показания светодиодов и сообщите об ошибке согласно таблице на стр. 83 продавцу принтера или в службу работы с клиентами компании Brother.



Примечание

Перед сервисным вызовом убедитесь, что передняя крышка полностью закрыта.

Кнопки панели управления

Кнопки панели управления служат для выполнения перечисленных ниже функций.

■ Отмена печати

Отмена только выполняемого задания на печать:

Если во время печати нажать кнопку **Job Cancel**, принтер немедленно останавливает печать и выводит бумагу.

Отмена всех принятых заданий:

Для отмены всех заданий нажмите и удерживайте кнопку **Job Cancel** в течение приблизительно 4 секунд. Светодиод **Status** мигает зеленым, красным и желтым цветами, пока не будут отменены все задания.

■ Запуск

Если принтер находится в режиме ожидания, для запуска принтера и переключения его в режим готовности нажмите кнопку **Go** или **Job Cancel**.

■ Устранение ошибок

Некоторые возникающие ошибки принтер может устранять автоматически. Если ошибка автоматически не устраняется, нажмите кнопку **Go** для устранения ошибки и продолжайте использовать принтер.

■ Подача страниц

Если желтый светодиод **Status** горит в течение длительного периода, нажмите кнопку **Go**. Принтер выполнит печать всех данных, оставшихся в его памяти.

■ Повторная печать

Для повторной печати последнего документа нажмите и удерживайте кнопку **Go** в течение примерно 4 секунд, пока не загорятся все светодиоды, а затем отпустите ее. В течение 2 секунд нажмите кнопку **Go** столько раз, сколько требуется копий распечатанного документа. Если не нажать кнопку **Go** в течение 2 секунд, печатается только одна копия.

Если требуется использовать функцию повторной печати, откройте в драйвере диалоговое окно **Свойства** и перейдите на вкладку «Дополнительно», выберите значок **Другие параметры печати...** и нажмите кнопку **Использовать повторную печать**, а затем установите флажок **Использовать повторную печать**. См. раздел *Другие параметры печати...* на стр. 42.

Печать пробной страницы

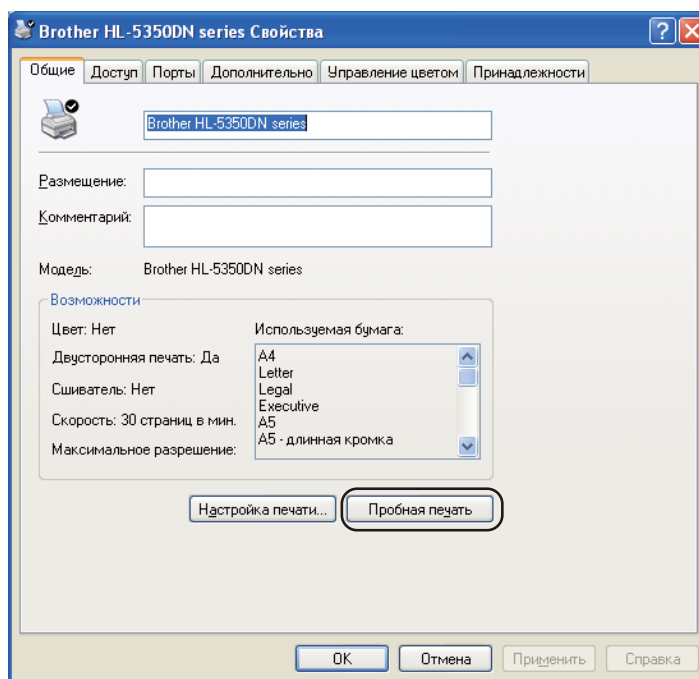
Для печати пробной страницы можно использовать кнопку **Go** или драйвер принтера.

Нажмите кнопку **Go**.

- 1 Выключите принтер.
- 2 Убедитесь, что передняя крышка закрыта и шнур питания подключен.
- 3 Включая питание, удерживайте кнопку **Go** нажатой. Удерживайте кнопку **Go** нажатой, пока не загорятся светодиоды **Back Cover**, **Toner**, **Drum** и **Paper**. Отпустите кнопку **Go**. Убедитесь в том, что светодиоды **Back Cover**, **Toner**, **Drum** и **Paper** не горят.
- 4 Снова нажмите кнопку **Go**. Принтер распечатает пробную страницу.

Использование драйвера принтера

Если используется драйвер принтера для Windows[®], нажмите кнопку «Пробная печать» на вкладке «Общие» драйвера принтера.



Печать страницы настроек принтера

Текущие установки можно распечатать при помощи кнопки панели управления или драйвера принтера.

Нажмите кнопку **Go**.

- 1 Убедитесь, что передняя крышка закрыта и шнур питания подключен.
- 2 Включите принтер и дождитесь, когда он перейдет в режим готовности.
- 3 В течение 2 секунд три раза нажмите кнопку **Go**. Принтер распечатает страницу текущих установок.

Использование драйвера принтера

При использовании драйвера принтера для Windows® страницу текущих установок принтера можно распечатать, нажав кнопку **Печать установок** в диалоговом окне **Поддержка**.



Печать шрифтов

При помощи кнопки панели управления или драйвера принтера можно распечатать список встроенных шрифтов.

Нажмите кнопку **Go**.

- 1 Выключите принтер.
- 2 Убедитесь, что передняя крышка закрыта и шнур питания подключен.
- 3 Включая питание, удерживайте кнопку **Go** нажатой. Удерживайте кнопку **Go** нажатой, пока не загорятся светодиоды **Back Cover, Toner, Drum** и **Paper**. Отпустите кнопку **Go**. Убедитесь в том, что светодиоды **Back Cover, Toner, Drum** и **Paper** не горят.
- 4 Дважды нажмите кнопку **Go**. Принтер распечатает список встроенных шрифтов.

Использование драйвера принтера

При использовании драйвера принтера Brother для Windows® страницу встроенных шрифтов можно распечатать, нажав кнопку **Печать шрифтов** в диалоговом окне **Поддержка**.



Настройки по умолчанию

Для восстановления заводских параметров сервера печати по умолчанию (восстановление всей информации, например информации о пароле и IP-адресе) выполните следующие действия.

Настройки сети по умолчанию (только HL-5350DN / HL-5370DW)

- 1 Выключите принтер.
- 2 Убедитесь, что передняя крышка закрыта и шнур питания подключен.
- 3 Включая питание, удерживайте кнопку **Go** нажатой. Удерживайте кнопку **Go** нажатой, пока не загорятся все светодиоды, а затем не погаснет светодиод Status.
- 4 Отпустите кнопку **Go**. Убедитесь в том, что все светодиоды погасли.
- 5 Нажмите кнопку **Go** шесть раз. Убедитесь, что все светодиоды загорелись; это означает, что восстановлены заводские настройки сервера печати, установленные по умолчанию. Принтер перезагружается.

Заводские настройки

Можно частично восстановить настройки принтера по умолчанию. При этом не восстанавливаются настройки сети.

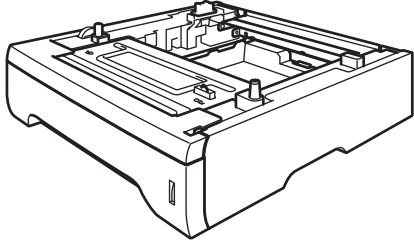
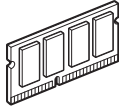
- 1 Выключите принтер.
- 2 Убедитесь, что передняя крышка закрыта и шнур питания подключен.
- 3 Включая питание, удерживайте кнопку **Go** нажатой. Удерживайте кнопку **Go** нажатой, пока не загорятся все светодиоды, а затем не погаснет светодиод Status.
- 4 Отпустите кнопку **Go**. Убедитесь в том, что все светодиоды погасли.
- 5 Нажмите кнопку **Go** восемь раз. Убедитесь, что все светодиоды загорелись; это означает, что восстановлены заводские настройки сервера печати, установленные по умолчанию. Принтер перезагружается.

Восстановление настроек

В результате этой операции для всех настроек аппарата восстанавливаются значения, заданные на заводе.

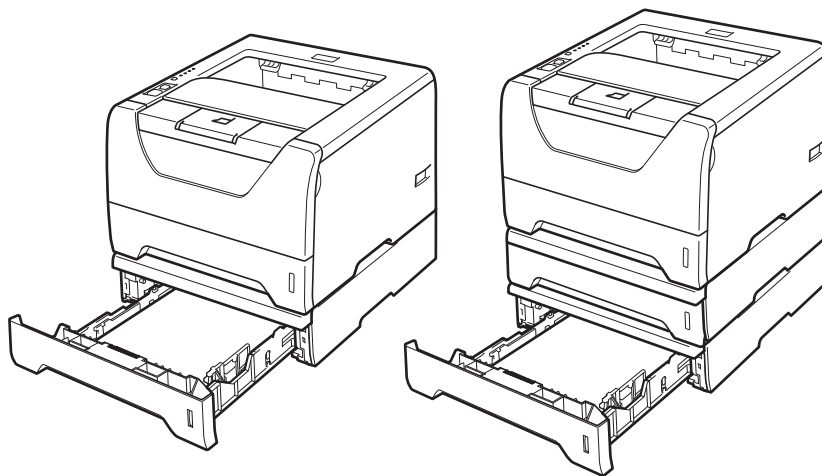
- 1 Выключите принтер.
- 2 Убедитесь, что передняя крышка закрыта и шнур питания подключен.
- 3 Включая питание, удерживайте кнопку **Go** нажатой. Удерживайте кнопку **Go** нажатой, пока не загорятся все светодиоды, а затем не погаснет светодиод Status.
- 4 Отпустите кнопку **Go**. Убедитесь в том, что все светодиоды погасли.
- 5 Нажмите кнопку **Go** десять раз. Принтер автоматически перезагружается.

С принтером можно использовать следующие дополнительные принадлежности. С помощью этих принадлежностей можно расширить возможности принтера.

Нижний лоток	Память SO-DIMM
LT-5300	
	
См. раздел <i>Нижний лоток (LT-5300)</i> на стр. 90.	См. раздел <i>SO-DIMM (модуль памяти)</i> на стр. 91.

Нижний лоток (LT-5300)

Можно установить два дополнительных нижних лотка (лоток 2 и лоток 3); каждый нижний лоток вмещает до 250 листов бумаги плотностью 80 г/м². Если установлены оба дополнительных лотка, принтер может вмещать до 800 листов обычной бумаги. По вопросам приобретения дополнительного блока нижнего лотка обращайтесь к продавцу принтера.



Информацию о настройке см. в Руководстве пользователя, поставляемом с блоком нижнего лотка.

SO-DIMM (модуль памяти)

Для HL-5340D

Принтер HL-5340D оснащен 16 Мб стандартной памяти и одним разъемом для расширения памяти. Объем памяти можно увеличить до 528 Мб, установив модуль памяти с двухрядным расположением выводов (SO-DIMM).

Для HL-5350DN / HL-5370DW

Принтеры оснащены 32 Мб стандартной памяти и одним разъемом для расширения памяти. Объем памяти можно увеличить до 544 Мб, установив модули памяти с двухрядным расположением выводов (SO-DIMM).

Типы модулей SO-DIMM

Обычно в аппарате используется стандартный модуль SO-DIMM с приведенными ниже характеристиками.

Тип: 144 контакта или 64-разрядная шина вывода

Латентность CAS: 2

Тактовая частота: 100 МГц или выше

Объем памяти: 64, 128, 256 или 512 Мб

Высота: 31,75 мм

Тип динамического ОЗУ: SDRAM 2 Bank

Допускается использование памяти типа SDRAM.

Для получения информации о приобретении и номерах артикулов посетите веб-сайт Buffalo Technology:

<http://www.buffalo-technology.com/>



Примечание

- Возможно, что некоторые модули SO-DIMM не будут работать с принтером.
 - Для получения дополнительной информации обратитесь к продавцу принтера или в службу работы с клиентами компании Brother.
-

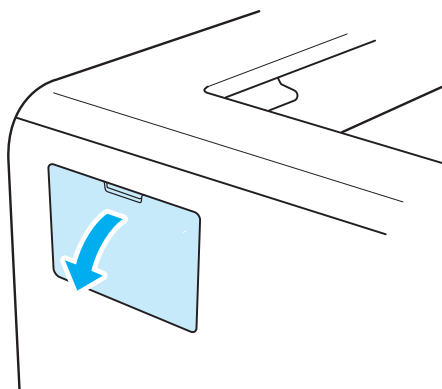
Установка дополнительной памяти

- 1 Отключите питание принтера с помощью выключателя, а затем отсоедините принтер от сетевой розетки. Отсоедините интерфейсный кабель от принтера.

! ВАЖНАЯ ИНФОРМАЦИЯ

Прежде чем устанавливать или извлекать модуль DIMM, не забудьте выключить питание принтера.

- 2 Снимите крышку модуля DIMM.

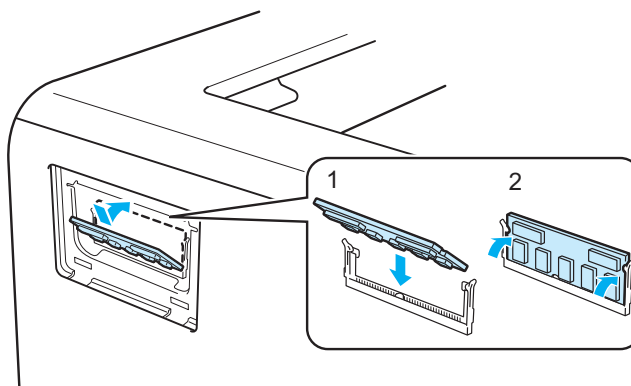


- 3 Снимите упаковку с модуля DIMM и возьмите его за края.

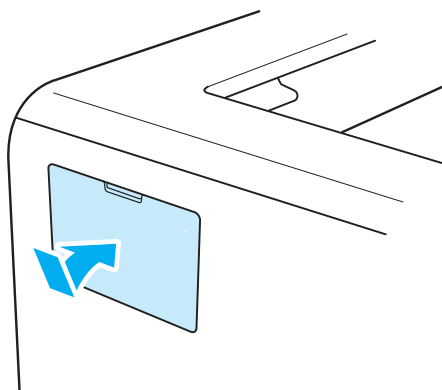
! ОСТОРОЖНО

Во избежание повреждения принтера от статического электричества НЕ касайтесь модулей памяти или поверхности платы.

- 4 Удерживая модуль DIMM за края, совместите его выемки с выступающими частями разъема. Установите модуль DIMM в диагональном направлении (1), затем наклоняйте его в направлении интерфейсной платы до щелчка в месте соединения (2).



- 5 Верните на место крышку модуля DIMM.



- 6 Подсоедините интерфейсный кабель к принтеру. Подсоедините принтер к сетевой розетке, а затем включите его с помощью выключателя.



Примечание

Убедитесь в том, что модуль DIMM установлен правильно: распечатайте страницу настроек принтера, в которой указан текущий объем памяти. См. раздел *Печать страницы настроек принтера* на стр. 87.

Необходимо регулярно заменять определенные детали и чистить принтер.

Замена расходных материалов

Расходные материалы требуется заменять по мере сообщения устройством об окончании срока их службы.

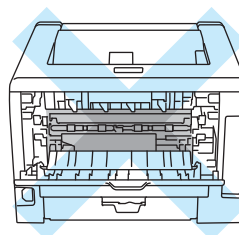
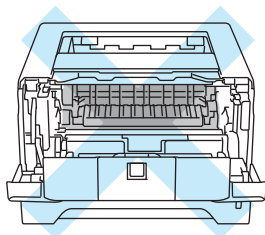
! ОСТОРОЖНО

Заменяйте определенные детали и чистите внутренние детали принтера с учетом следующих инструкций.

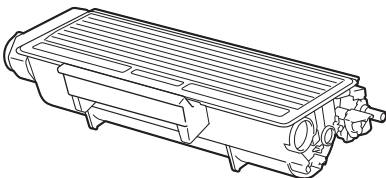
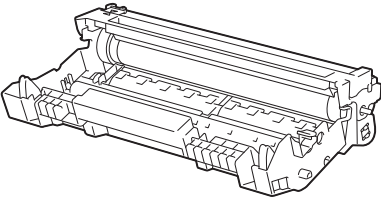
Если на одежду попал тонер, удалите его сухой тканью и сразу постирайте одежду в холодной воде, чтобы на ней не остались пятна.

Будьте осторожны и не вдыхайте тонер.

Сразу после использования принтера некоторые внутренние детали могут быть очень горячими. При открытии передней или задней (задний выходной лоток) крышек принтера НЕ прикасайтесь к деталям, показанным на иллюстрации затемненными, во избежание травм. В противном случае можно получить ожоги.



Расходные материалы

Тонер-картридж	Фотобарабан
	
См. раздел <i>Тонер-картридж</i> на стр. 95.	См. раздел <i>Фотобарабан</i> на стр. 103.

Тонер-картридж

Ресурс оригинального тонер-картриджа, входящего в комплект принтера, может быть либо стандартным ¹, либо повышенным ², что зависит от модели и страны, в которой приобретен принтер.

- ¹ С помощью стандартного тонер-картриджа можно выполнить печать на одной стороне приблизительно 3 000 страниц формата A4 или Letter. Приблизительная емкость картриджа указана в соответствии со стандартом ISO/IEC 19752.
- ² С помощью тонер-картриджа большой емкости можно выполнить печать на одной стороне приблизительно 8 000 страниц формата A4 или Letter. Приблизительная емкость картриджа указана в соответствии со стандартом ISO/IEC 19752.

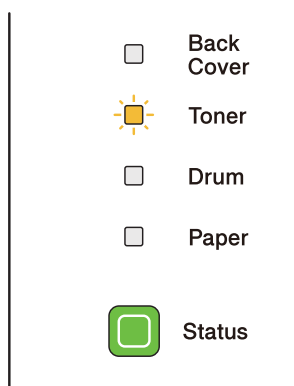


Примечание

- Количество используемого тонера зависит от изображения, которое печатается на странице и от настроек плотности печати.
- Если установить более светлую или более темную плотность печати, количество используемого тонера изменится.
- Тонер-картридж следует распаковывать непосредственно перед его установкой в принтер.

Сообщение «Заканчивается тонер»

Светодиод **Toner** многократно загорается на 2 секунды и гаснет на 3 секунды.



Если светодиод отображает это сообщение, ресурс тонер-картриджа вскоре будет выработан. Приобретите новый тонер-картридж и приготовьте на случай, когда отобразится сообщение «Замените тонер». Для получения информации о замене тонер-картриджа см. *Замена тонер-картриджа* на стр. 96.

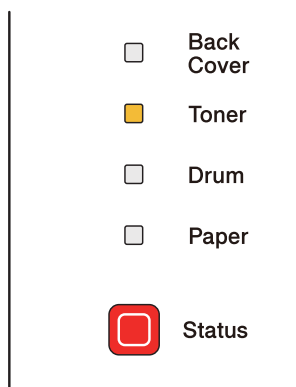


Примечание

Если ресурс тонер-картриджа вскоре будет выработан, светодиод **Toner** непрерывно мигает.

Сообщение «Замените тонер»

Печать будет остановлена до момента замены тонер-картриджа.



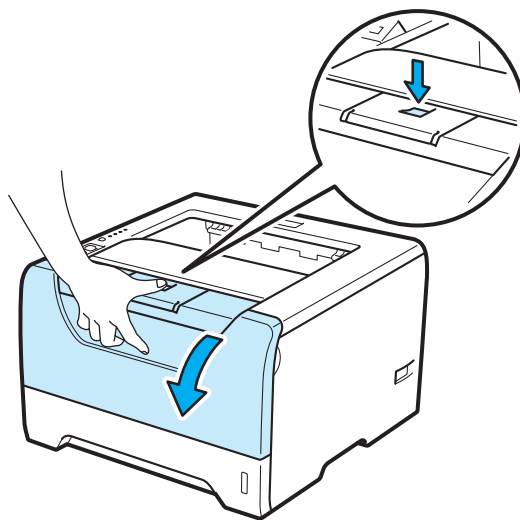
Замена тонер-картриджа



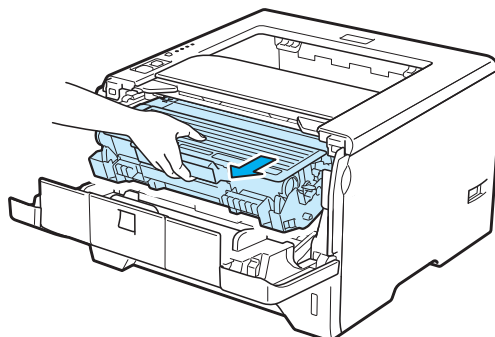
Примечание

- Чтобы обеспечить высокое качество печати, рекомендуется использовать качественные тонер-картриджи компании Brother. Если требуется приобрести тонер-картридж, свяжитесь с дилером.
- Рекомендуется чистить принтер при замене тонер-картриджа. См. раздел *Чистка* на стр. 109.

- 1 Убедитесь в том, что принтер включен. Откройте переднюю крышку.



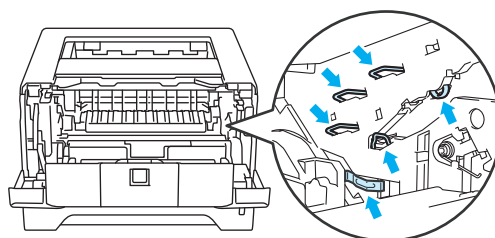
- 2 Извлеките узел фотобарабана и тонер-картридж.



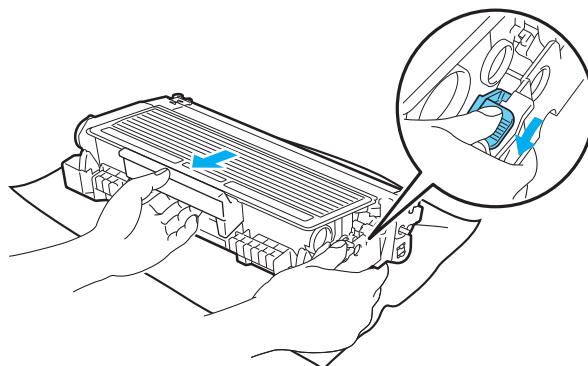
! ВАЖНАЯ ИНФОРМАЦИЯ

Рекомендуется поместить узел фотобарабана и тонер-картридж на лист ненужной бумаги или ткань на случай просыпания тонера.

Во избежание повреждения принтера от статического электричества НЕ прикасайтесь к электродам, показанным на иллюстрации.



- 3 Нажмите вниз синий рычаг блокировки и извлеките тонер-картридж из узла фотобарабана.



! ПРЕДУПРЕЖДЕНИЕ

НЕ сжигайте тонер-картридж. Он может взорваться и причинить травмы.

Используйте для чистки принтера нейтральные чистящие средства.

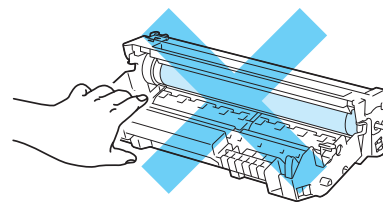
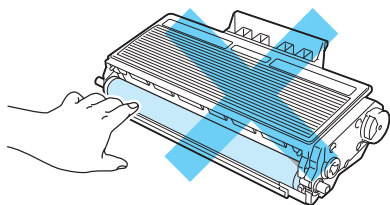
НЕ используйте для чистки наружных или внутренних поверхностей принтера чистящие материалы, которые содержат аммиак, спирт, а также аэрозоли любых типов или какие-либо огнеопасные вещества. Это может привести к возникновению пожара или поражению электрическим током.

Будьте осторожны и не вдыхайте тонер.

! ВАЖНАЯ ИНФОРМАЦИЯ

Соблюдайте осторожность при обращении с тонер-картриджем. Если тонер просыпался на руки или одежду, немедленно стряхните его или смойте холодной водой.

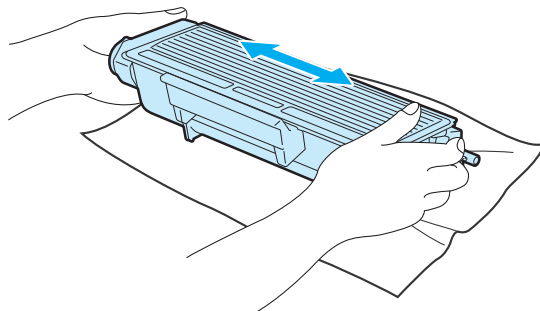
Во избежание возникновения проблем с качеством печати НЕ прикасайтесь к деталям, показанным на иллюстрациях затемненными.



Примечание

- Обязательно плотно запечатайте тонер-картридж в пакет, чтобы тонер не высыпался из картриджа.
- Для получения указаний относительно возврата использованных тонер-картриджей по программе возврата компании Brother посетите веб-сайт <http://www.brother.eu/recycle/>. В случае отказа участия в программе возврата утилизируйте использованный тонер-картридж в соответствии с местными правилами, отдельно от бытовых отходов. При возникновении вопросов обратитесь в местную службу по утилизации отходов.

- 4 Распакуйте новый тонер-картридж. Осторожно покачайте его несколько раз из стороны в сторону, чтобы равномерно распределить тонер внутри картриджа.



! ВАЖНАЯ ИНФОРМАЦИЯ

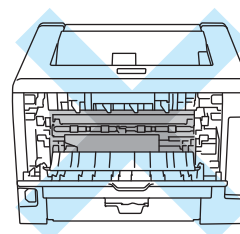
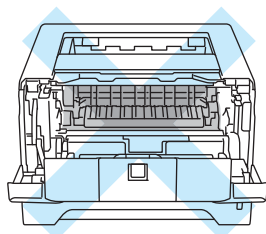
Тонер-картридж следует распаковывать непосредственно перед его установкой в принтер. Если тонер-картридж распаковать и не использовать в течение долгого времени, ресурс тонера сократится.

Воздействие прямого солнечного или искусственного света может повредить распакованный фотобарабан.

! ОСТОРОЖНО



Вставлять тонер-картридж в фотобарабан следует сразу после снятия защитной крышки. НЕ прикасайтесь к деталям, показанным на иллюстрациях затемненными, чтобы избежать снижения качества печати.



! ВАЖНАЯ ИНФОРМАЦИЯ

Для США и Канады

Компания Brother настоятельно рекомендует не заправлять тонер-картридж, поставляемый вместе с принтером. Мы также настоятельно рекомендуем продолжать использовать только оригинальные сменные тонер-картриджи марки Brother. Использование или попытка использования потенциально несовместимого тонера и/или картриджей в аппарате Brother могут повредить аппарат и/или стать причиной низкого качества печати. Наша гарантия не распространяется на любые неполадки, вызванные использованием нерекомендованных тонера и/или картриджей других производителей. В целях экономии средств и достижения высочайшей производительности аппарата Brother настоятельно рекомендуется использовать оригинальные расходные материалы Brother.

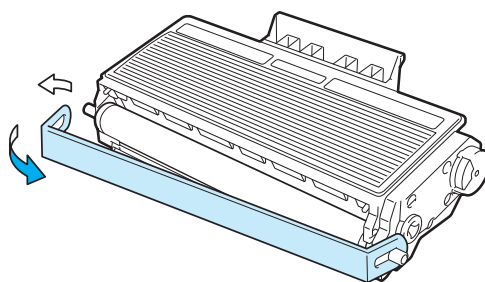
! ВАЖНАЯ ИНФОРМАЦИЯ

Для Великобритании и других стран

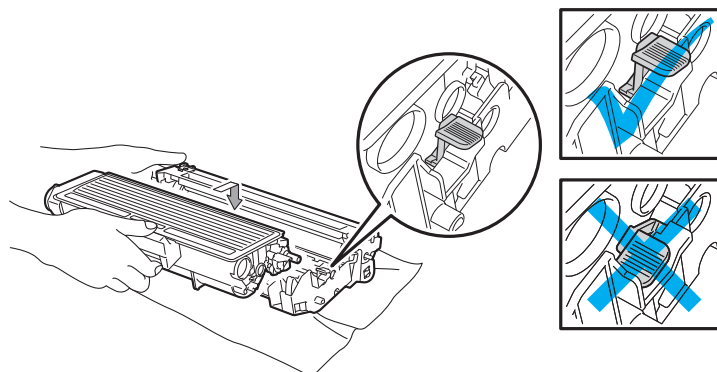
Аппараты Brother предназначены для работы с тонером определенных характеристик. При использовании оригинальных тонер-картриджей компании Brother достигается уровень оптимальной производительности. Компания Brother не может гарантировать оптимальной производительности, если используются тонер или тонер-картриджи с другими характеристиками. По этой причине компания Brother не рекомендует использовать с данным аппаратом тонер-картриджи, которые не выпускаются компанией Brother.

В случае повреждения фотобарабана или другой детали данного аппарата в результате использования изделий других производителей на необходимый ремонт не распространяется гарантия.

- 5 Снимите защитное покрытие.



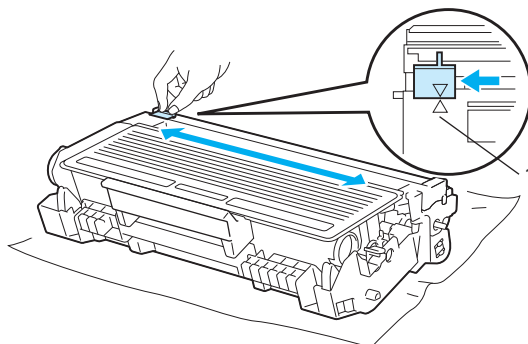
- 6 Плотнo вставьте новый тонер-картридж в узел фотобарабана так, чтобы он зафиксировался на месте со щелчком. При правильной установке рычаг блокировки поднимется вверх автоматически.



 **Примечание**

Убедитесь, что тонер-картридж правильно установлен в узле фотобарабана, в противном случае он может отсоединиться от узла фотобарабана.

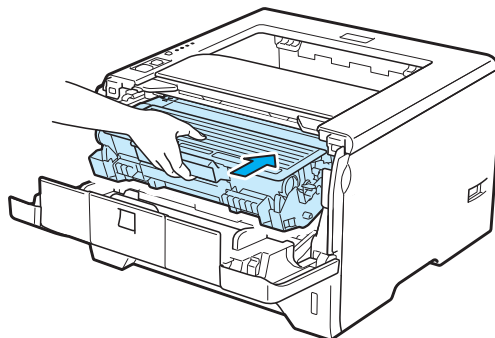
- 7 Очистите коронатор внутри фотобарабана, осторожно сдвигая синий ползунок справа налево и слева направо несколько раз.



 **Примечание**

Верните лапку в исходное положение (▲) (1). В противном случае на напечатанных страницах может появиться вертикальная полоса.

- Установите узел фотобарабана и тонер-картридж обратно в принтер. Закройте переднюю крышку.



Примечание

НЕ выключайте питание принтера и не открывайте переднюю крышку, пока не загорится светодиод **Status**.

Фотобарабан

Новый узел фотобарабана позволяет выполнить печать на одной стороне приблизительно 25 000 страниц формата A4 или Letter при 1 странице на задание.



Примечание

- Фактический срок службы фотобарабана определяют многие факторы, такие как температура, влажность, тип бумаги, тип используемого тонера и т.д. В идеальных условиях средний ресурс фотобарабана составляет около 25 000 страниц. Фактическое количество страниц, распечатанных барабаном, может быть значительно меньше этого расчетного значения. Так как мы не можем управлять многими факторами, определяющими срок службы фотобарабана, мы не можем гарантировать минимальное количество страниц, которое барабан позволит распечатать.
- Чтобы обеспечить оптимальную производительность, используйте только фирменный тонер компании Brother. Эксплуатация принтера должна осуществляться только в чистом, непыльном помещении с хорошей вентиляцией.
- Печать с использованием фотобарабана другого производителя может снизить не только качество печати, но также качество и срок службы самого принтера. Поэтому наша гарантия не может распространяться на неполадки, вызванные использованием фотобарабана другого производителя.

Сообщение Заканчивается ресурс фотобарабана

Если светодиод Drum мигает, это означает, что ресурс фотобарабана подходит к концу. Рекомендуется заменять узел фотобарабана на новый до того, как качество печати значительно ухудшится.



Сообщение «Замените фотобарабан»

Если светодиод Drum горит, это означает, что фотобарабан следует заменить. Замените его новым.

- | | |
|-------------------------------------|------------|
| <input type="checkbox"/> | Back Cover |
| <input type="checkbox"/> | Toner |
| <input checked="" type="checkbox"/> | Drum |
| <input type="checkbox"/> | Paper |
| <input checked="" type="checkbox"/> | Status |

Замена фотобарабана

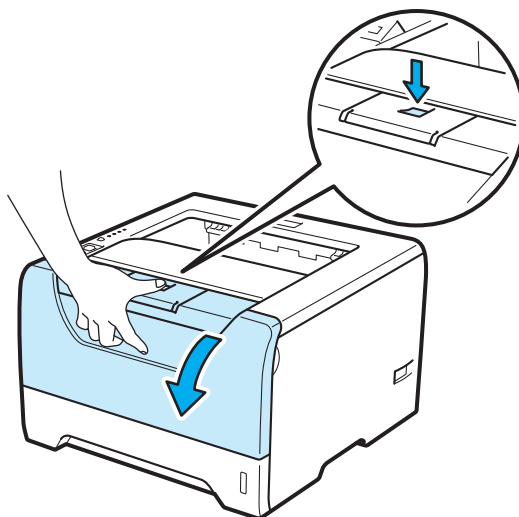
! ВАЖНАЯ ИНФОРМАЦИЯ

При удалении фотобарабана соблюдайте осторожность, так как он может содержать тонер.

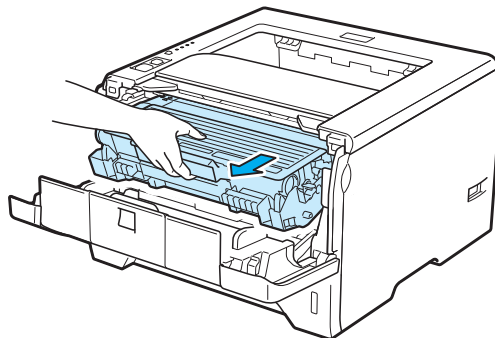
Очищайте внутренние детали принтера при каждой замене фотобарабана. См. *Чистка* на стр. 109.

При замене фотобарабана на новый необходимо сбросить показания счетчика, выполнив указанные ниже действия.

- 1 Нажмите кнопку освобождения передней крышки и откройте крышку.



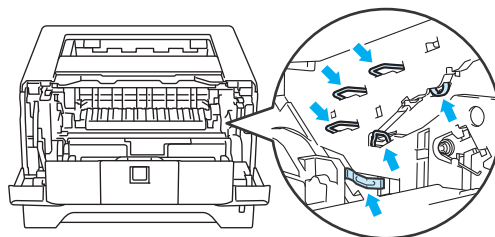
- 2 Извлеките узел фотобарабана и тонер-картридж.



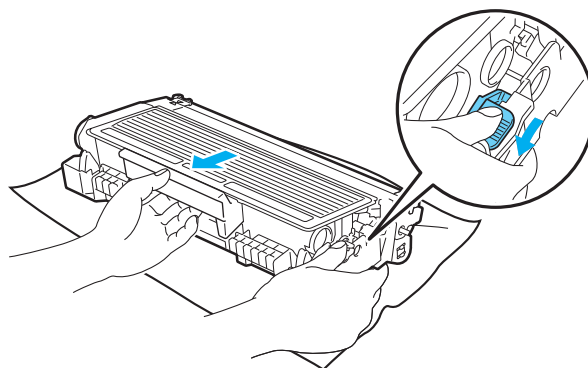
! ВАЖНАЯ ИНФОРМАЦИЯ

Рекомендуется поместить узел фотобарабана и тонер-картридж на лист ненужной бумаги или ткань на случай просыпания тонера.

Во избежание повреждения принтера от статического электричества НЕ прикасайтесь к электродам, показанным на иллюстрации.



- 3 Нажмите вниз синий рычаг блокировки и извлеките тонер-картридж из узла фотобарабана.



! ПРЕДУПРЕЖДЕНИЕ

НЕ сжигайте тонер-картридж. Он может взорваться и причинить травмы.

Используйте для чистки принтера нейтральные чистящие средства.

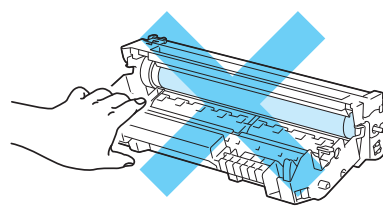
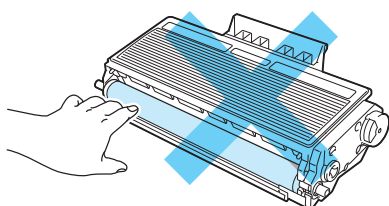
НЕ используйте для чистки наружных или внутренних поверхностей принтера чистящие материалы, которые содержат аммиак, спирт, а также аэрозоли любых типов или какие-либо огнеопасные вещества. Это может привести к возникновению пожара или поражению электрическим током.

Будьте осторожны и не вдыхайте тонер.

! ВАЖНАЯ ИНФОРМАЦИЯ

Соблюдайте осторожность при обращении с картриджами с тонером. Если тонер просыпался на руки или одежду, немедленно стряхните его или смойте холодной водой.

Во избежание возникновения проблем с качеством печати НЕ прикасайтесь к деталям, показанным на иллюстрациях затемненными.

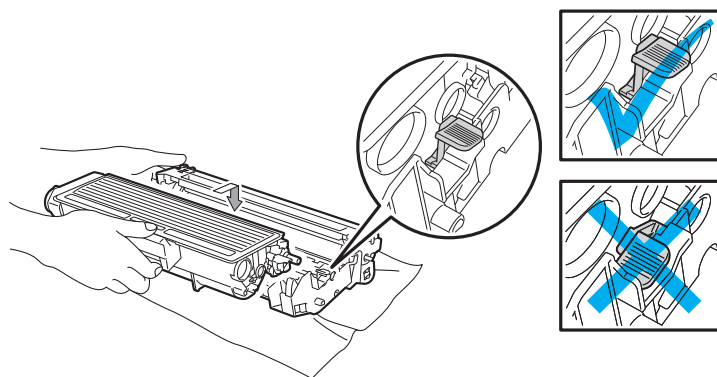


- 4 Распакуйте новый узел фотобарабана.

! ВАЖНАЯ ИНФОРМАЦИЯ

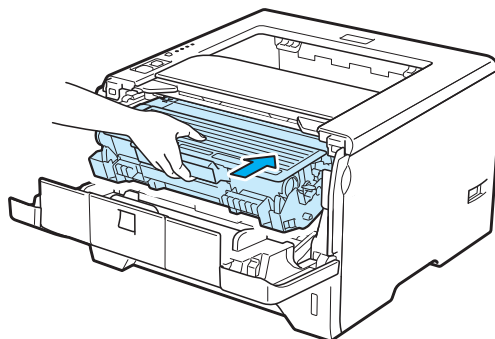
Распаковывать новый фотобарабан следует непосредственно перед его установкой в принтер. Воздействие прямого солнечного или искусственного света может повредить фотобарабан.

- 5 Плотно вставьте тонер-картридж в узел фотобарабана так, чтобы он зафиксировался на месте со щелчком. При правильной установке синий рычаг блокировки поднимется вверх автоматически.

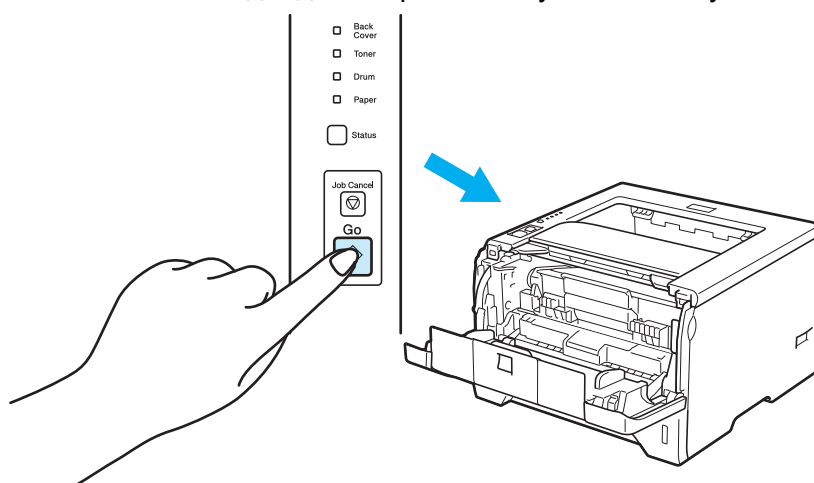
**Примечание**

Убедитесь, что тонер-картридж правильно установлен в узле фотобарабана, в противном случае он может отсоединиться от узла фотобарабана.

- 6 Установите узел фотобарабана и тонер-картридж обратно в принтер.



- 7 Нажмите и удерживайте кнопку **Go** нажатой в течение примерно 4 секунд, пока не загорятся все светодиоды. Как только все светодиоды загорятся, отпустите кнопку **Go**.



! ВАЖНАЯ ИНФОРМАЦИЯ

При замене только тонер-картриджа счетчик фотобарабана сбрасывать не требуется.

- 8 Закройте переднюю крышку.
- 9 Убедитесь, что светодиод **Drum** не горит.

Чистка

Регулярно чистите внутренние и внешние поверхности принтера сухой тканью без ворса. При замене тонер-картриджа или фотобарабана обязательно очистите внутренние поверхности принтера. Если на отпечатанных страницах имеются пятна от тонера, очистите внутренние поверхности принтера сухой тканью без ворса.

Чистка внешних поверхностей принтера

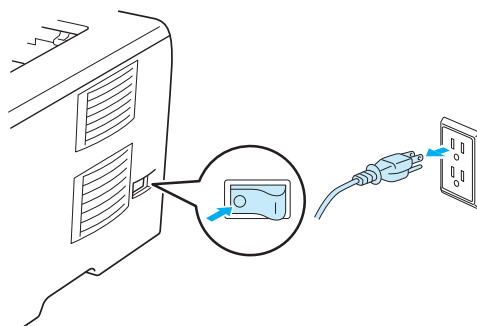
! ПРЕДУПРЕЖДЕНИЕ

Используйте нейтральные моющие средства. Чистка с помощью летучих жидкостей, таких как растворитель или бензин, приведет к повреждению поверхности принтера.

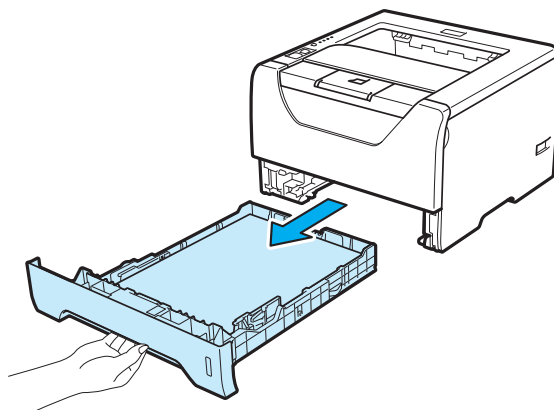
НЕ используйте чистящие средства, содержащие аммиак.

НЕ используйте для чистки наружных или внутренних поверхностей принтера чистящие материалы, которые содержат аммиак, спирт, а также аэрозоли любых типов или какие-либо огнеопасные вещества. Это может привести к возникновению пожара или поражению электрическим током.

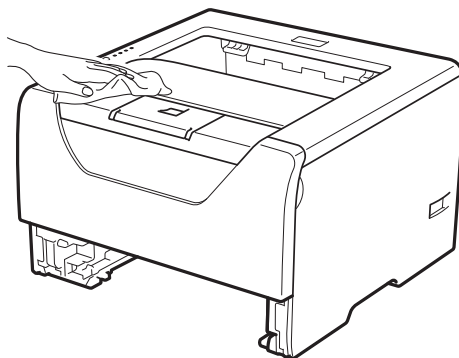
- 1 Отключите питание принтера с помощью выключателя, а затем отсоедините принтер от сетевой розетки.



- 2 Полностью выдвиньте лоток для бумаги из принтера.

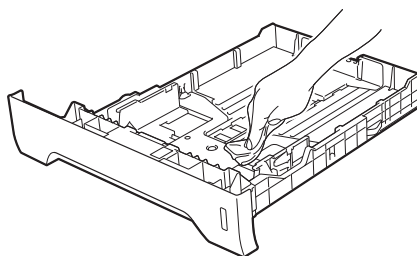


- 3 Протрите внешнюю поверхность принтера сухой тканью без ворса, чтобы стереть пыль.



- 4 Удалите все, что скопилось в лотке для бумаги.

- 5 Протрите внутреннюю поверхность лотка для бумаги сухой тканью без ворса, чтобы стереть пыль.

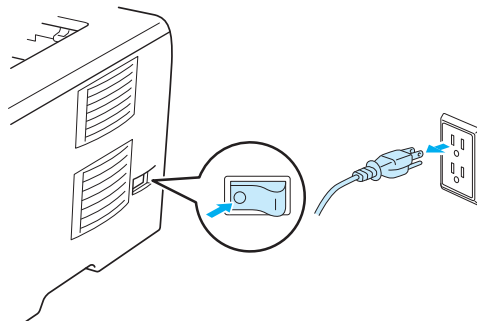


- 6 Вставьте лоток для бумаги обратно в принтер.

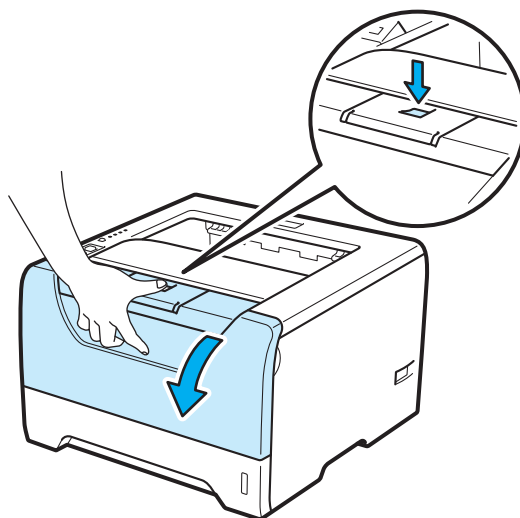
- 7 Подсоедините принтер к сетевой розетке, а затем включите его с помощью выключателя.

Чистка внутренних деталей принтера

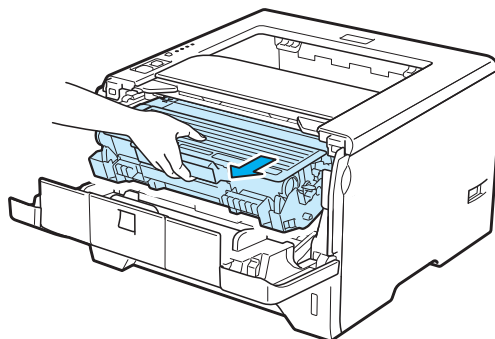
- 1 Отключите питание принтера с помощью выключателя, а затем отсоедините принтер от сетевой розетки.



- 2 Нажмите кнопку освобождения передней крышки и откройте крышку.

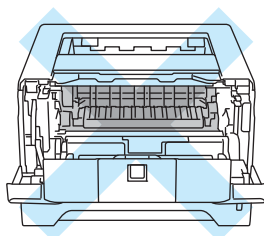


- 3 Извлеките узел фотобарабана и тонер-картридж.



! ОСТОРОЖНО

Сразу после использования принтера некоторые внутренние детали могут быть очень горячими. Дождитесь остывания принтера перед тем, как прикасаться к его внутренним деталям.

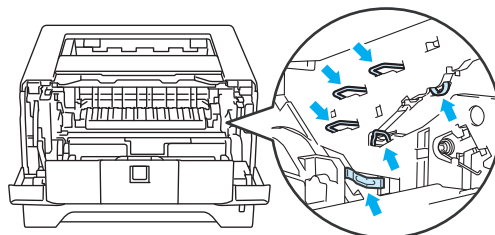


! ВАЖНАЯ ИНФОРМАЦИЯ

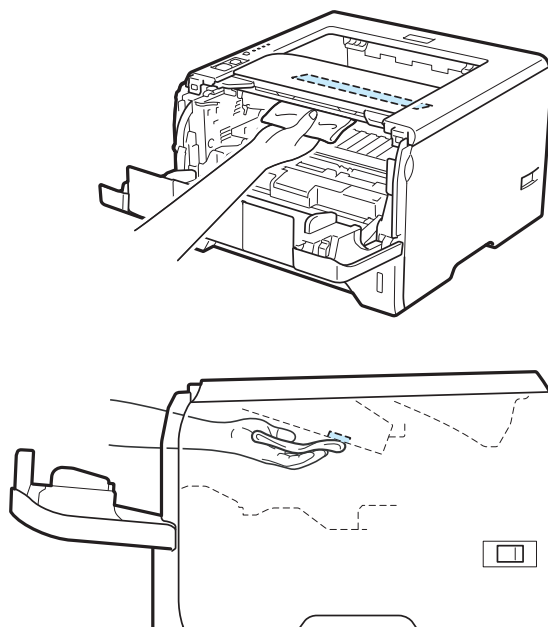
Рекомендуется поместить узел фотобарабана и тонер-картридж на лист ненужной бумаги или ткань на случай просыпания тонера.

Соблюдайте осторожность при обращении с тонер-картриджем. Если тонер просыпался на руки или одежду, немедленно стряхните его или смойте холодной водой.

Во избежание повреждения принтера от статического электричества НЕ прикасайтесь к электродам, показанным на иллюстрации.



- 4 Протрите окна сканера сухой тканью без ворса.

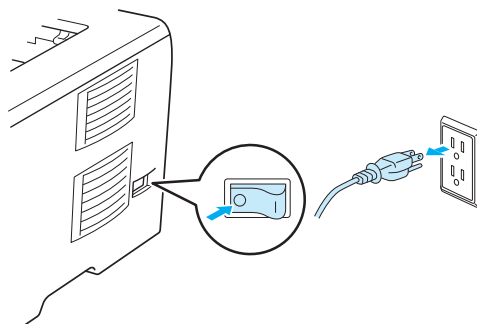


- 5 Установите узел фотобарабана и тонер-картридж обратно в принтер.
- 6 Закройте переднюю крышку.
- 7 Подсоедините принтер к сетевой розетке, а затем включите его с помощью выключателя.

Чистка ролика подачи бумаги

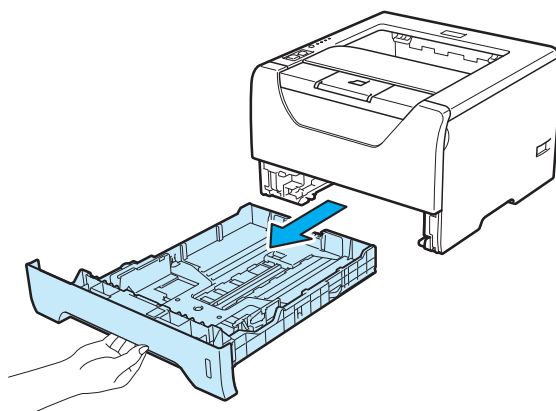
Если ролик подачи бумаги загрязнен, подача бумаги в принтере может не выполняться. В этом случае выполните чистку ролика подачи бумаги, как описано ниже.

- 1 Выключите питание с помощью выключателя и отсоедините принтер от сетевой розетки.

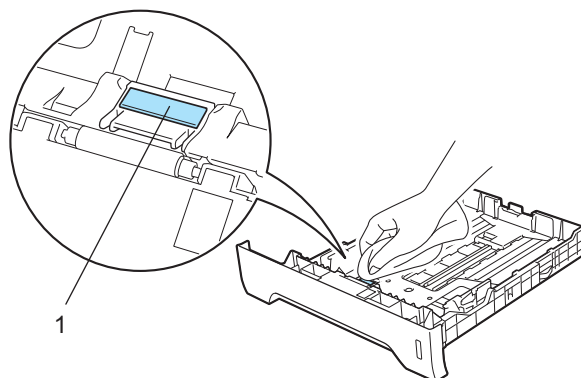


- 2 Отсоедините шнур питания и интерфейсный кабель от принтера.

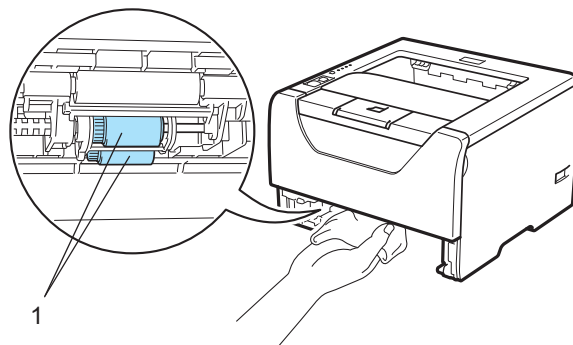
- 3 Выдвиньте лоток для бумаги из принтера.



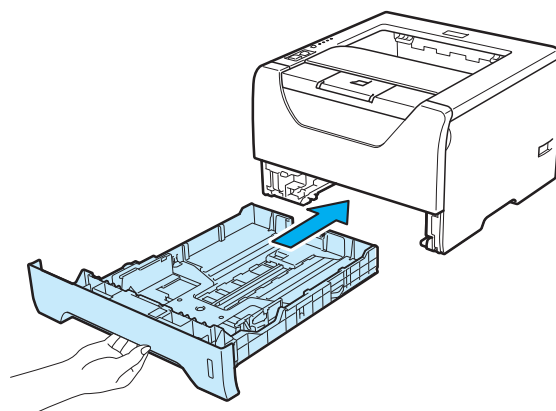
- 4 Смочите мягкую ткань теплой водой и протрите ею прокладку разделителя (1) в лотке для бумаги.



- 5 Протрите два ролика подбора бумаги (1) внутри принтера.



- 6 Вставьте лоток для бумаги обратно в принтер.



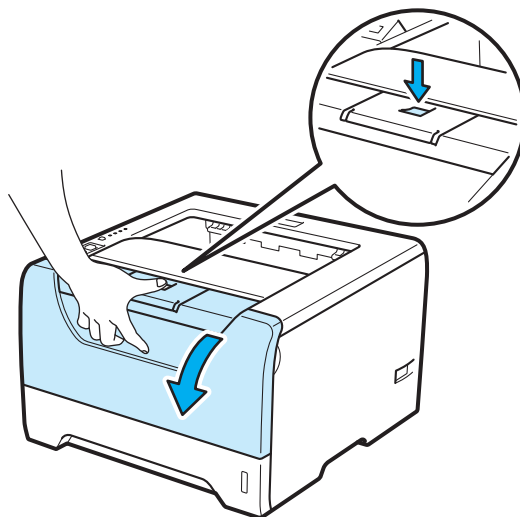
- 7 Сначала убедитесь в том, что питание принтера выключено с помощью выключателя, а затем подсоедините к принтеру шнур питания и интерфейсный кабель.
- 8 Подсоедините шнур питания к розетке и включите питание принтера с помощью выключателя.

Очистка коронаторов

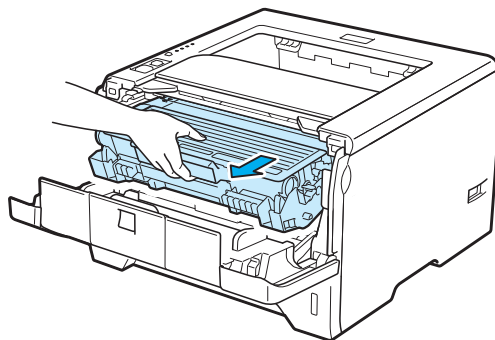
Очистка коронатора

Если возникают проблемы с качеством печати, очистите коронатор следующим образом.

- 1 Нажмите кнопку освобождения передней крышки и откройте крышку.



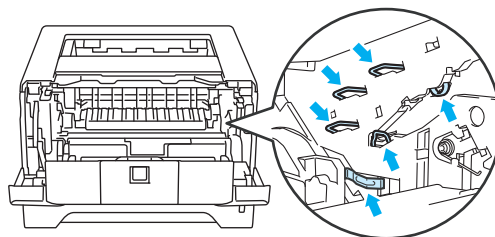
- 2 Извлеките узел фотобарабана и тонер-картридж.



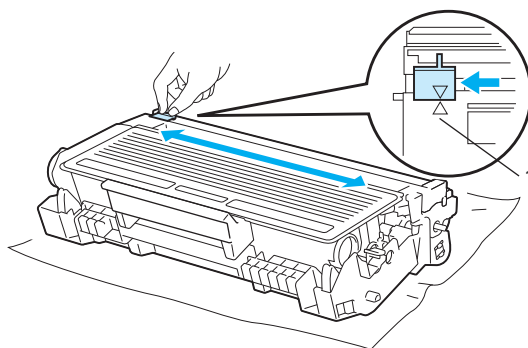
! ВАЖНАЯ ИНФОРМАЦИЯ

Рекомендуется поместить узел фотобарабана и тонер-картридж на лист ненужной бумаги или ткань на случай просыпания тонера.

Во избежание повреждения принтера от статического электричества НЕ прикасайтесь к электродам, показанным на иллюстрации.



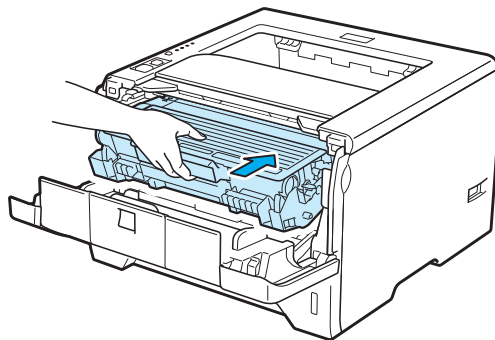
- 3 Очистите коронатор внутри фотобарабана, осторожно сдвигая синий ползунок справа налево и слева направо несколько раз.



Примечание

Верните лапку в исходное положение (▲) (1). В противном случае на напечатанных страницах может появиться вертикальная полоса.

- 4 Установите узел фотобарабана и тонер-картридж обратно в принтер. Закройте переднюю крышку.



Большинство неисправностей можно устранить самостоятельно. Если необходима дополнительная помощь, на веб-сайте Brother Solutions Center можно найти самые последние ответы на часто задаваемые вопросы и советы по поиску и устранению неисправностей. Посетите наш веб-сайт по адресу <http://solutions.brother.com/>.

Определение проблемы

Сначала проверьте следующее:

- Сетевой шнур подсоединен правильно и принтер включен.
- Все защитные элементы удалены.
- Тонер-картридж и узел фотобарабана установлены правильно.
- Передняя и задняя крышки плотно закрыты.
- Бумага правильно вставлена в лоток для бумаги.
- Интерфейсный кабель надежно подсоединен к принтеру и компьютеру.
- Выбран и установлен правильный драйвер для принтера.
- Компьютер настроен для подключения к соответствующему порту принтера.

Принтер не печатает:

Если проблема не устранена с помощью указанных выше проверок, определите неполадку, а затем перейдите на страницу, указанную ниже.

■ Светодиод принтера мигает

См. раздел *Светодиоды* на стр. 77.

■ Появляется сообщение об ошибке в мониторе состояния

См. раздел *Сообщения об ошибках в мониторе состояния* на стр. 119.

■ Бумага

См. разделы *Бумага* на стр. 123 и *Замятие бумаги и его устранение* на стр. 124.

■ Другие неисправности

См. раздел *Другие неисправности* на стр. 143.

Страницы печатаются, но возникают следующие проблемы:

■ Качество печати

См. раздел *Улучшение качества печати* на стр. 133.

■ Неправильная распечатка

См. раздел *Устранение проблем печати* на стр. 142.

Сообщения об ошибках в мониторе состояния

Монитор состояния сообщит о неполадках в принтере. Выполните необходимое действие в соответствии со следующей таблицей.

Если требуется включить монитор состояния, см. раздел *Монитор состояния* на стр. 48 (для пользователей Windows®) или *Status Monitor (Монитор состояния)* на стр. 64 (для пользователей Macintosh).

Сообщение об ошибке	Необходимое действие
Картридж установлен неправильно	<ul style="list-style-type: none"> Установите узел фотобарабана заново.
Ресурс фотобарабана скоро закончится	<ul style="list-style-type: none"> Рабочий ресурс узла фотобарабана скоро будет исчерпан. Приобретите новый узел фотобарабана для замены старого. См. раздел <i>Замена фотобарабана</i> на стр. 105.
Замените фотобарабан	<ul style="list-style-type: none"> См. раздел <i>Замена фотобарабана</i> на стр. 105.
Двусторонняя печать отключена	<ul style="list-style-type: none"> Закройте заднюю крышку принтера и заново установите лоток блока двусторонней печати.
Ошибка фотобарабана	<ul style="list-style-type: none"> См. раздел <i>Очистка коронатора</i> на стр. 116.
Открыта передняя крышка	<ul style="list-style-type: none"> Закройте переднюю крышку принтера.
Открыта крышка узла термозакрепления	<ul style="list-style-type: none"> Закройте крышку узла термозакрепления, которая находится за задней крышкой принтера.
Неверный формат бумаги для авт. двусторонней печати	<ul style="list-style-type: none"> Нажмите кнопку Go или Job Cancel. Правильно задайте настройку бумаги, которую требуется использовать, или загрузите бумагу того же формата, который был выбран в текущей настройке драйвера. Для автоматической двусторонней печати можно использовать бумагу формата A4.
Замятие в обходном лотке Замятие в лотке 1 Замятие в лотке 2 Замятие в лотке 3 Замятие внутри устройства Замятие сзади Замятие в модуле двусторонней печати	<ul style="list-style-type: none"> Извлеките замятую бумагу из указанной области. См. раздел <i>Замятие бумаги и его устранение</i> на стр. 124.

Сообщение об ошибке	Необходимое действие
Память заполнена	<ul style="list-style-type: none"> ■ Нажмите кнопку Go, чтобы напечатать данные, оставшиеся в памяти принтера. Отмените задание печати, чтобы удалить данные, оставшиеся в памяти принтера. См. раздел <i>Кнопки панели управления</i> на стр. 85. ■ Уменьшите разрешение печати или сложность документа. ■ Добавьте память. См. раздел <i>Установка дополнительной памяти</i> на стр. 92.
Нет тонера	<ul style="list-style-type: none"> ■ Откройте переднюю крышку, затем установите тонер-картридж.
<p>Нет бумаги</p> <p>Нет бумаги для ручной подачи</p> <p>Нет бумаги в обходном лотке или несоответствие форматов</p> <p>Нет бумаги в лотке 1 или несоответствие форматов</p> <p>Нет бумаги в лотке 2 или несоответствие форматов</p> <p>Нет бумаги в лотке 3 или несоответствие форматов</p>	<ul style="list-style-type: none"> ■ Возможно, в лотке для бумаги отсутствует бумага или он неправильно установлен. Если лоток для бумаги пуст, поместите в него новую стопку бумаги и нажмите кнопку Go. Если проблема все еще не устранена, возможно, что загрязнен ролик подбора бумаги. Выполните чистку ролика подбора бумаги. См. раздел <i>Чистка ролика подачи бумаги</i> на стр. 114. ■ Если в лотке для бумаги имеется бумага, убедитесь, что она не замята. Если бумага скручена, распрямите ее перед печатью. Иногда полезно вынуть бумагу, перевернуть стопку и вставить обратно в лоток для бумаги. ■ Уменьшите количество бумаги в лотке и повторите попытку. ■ Убедитесь, что используемая бумага соответствует рекомендуемым спецификациям компании Brother. См. раздел <i>О бумаге</i> на стр. 6. ■ Загрузите бумагу формата, который соответствует текущей настройке драйвера.
Перегрузка печати	<ul style="list-style-type: none"> ■ Нажмите кнопку Go, чтобы напечатать данные, оставшиеся в памяти принтера. Отмените задание печати, чтобы удалить данные, оставшиеся в памяти принтера. См. раздел <i>Кнопки панели управления</i> на стр. 85. ■ Если после этого ошибка не будет устранена, уменьшите сложность документа или разрешение печати. ■ Добавьте память. См. раздел <i>Установка дополнительной памяти</i> на стр. 92. ■ Измените перечисленные ниже настройки во входящем в комплект драйвере для Windows® и повторите попытку. Оптимальная комбинация следующих установок будет отличаться в зависимости от документа. <ul style="list-style-type: none"> ■ Графический режим ■ Режим TrueType ■ Использовать шрифты TrueType® принтера <p>¹ Перейдите на вкладку Дополнительные, щелкните значок качество печати, а затем выберите пункт Ручная в разделе Настройки печати и нажмите кнопку Настройка...</p>
Ошибка. Обратитесь к специалисту.	<ul style="list-style-type: none"> ■ Проверьте показания светодиодов, чтобы определить ошибку. См. раздел <i>Показания светодиодов сервисного вызова</i> на стр. 83.
Запоминающее устройство заполнено	<p>Для объема электронного диска RAMDISK установлено значение 0 Мб. Увеличьте объем электронного диска RAMDISK. Другая возможная причина: нет свободного пространства для сохранения заданий. Удалите ненужные макросы или шрифты.</p>

Сообщение об ошибке	Необходимое действие
Замените комплект подачи бумаги обходного лотка	Обратитесь к дилеру или в службу по работе с клиентами компании Brother, чтобы получить запасной комплект подачи бумаги (ролик подбора бумаги и разделительная пластина) для обходного лотка.
Замените комплект подачи бумаги 1	Обратитесь к дилеру или в службу по работе с клиентами компании Brother, чтобы получить запасной комплект подачи бумаги (ролик подбора бумаги и разделительная пластина) для лотка 1.
Замените комплект подачи бумаги 2	Обратитесь к дилеру или в службу по работе с клиентами компании Brother, чтобы получить запасной комплект подачи бумаги (ролик подбора бумаги и разделительная пластина) для лотка 2.
Замените комплект подачи бумаги 3	Обратитесь к дилеру или в службу по работе с клиентами компании Brother, чтобы получить запасной комплект подачи бумаги (ролик подбора бумаги и разделительная пластина) для лотка 3.
Замените блок термозакрепления	Для замены узла термозакрепления свяжитесь с продавцом принтера или со службой работы с клиентами Brother.
Замените блок лазера	Для замены блока лазера свяжитесь с продавцом принтера или со службой работы с клиентами Brother.
Замените тонер-картридж	<ul style="list-style-type: none"> ■ См. раздел <i>Замена тонер-картриджа</i> на стр. 96.
Мало тонера	<ul style="list-style-type: none"> ■ Приобретите новый тонер-картридж и приготовьте его на случай, когда индикатор укажет на состояние Замените тонер.

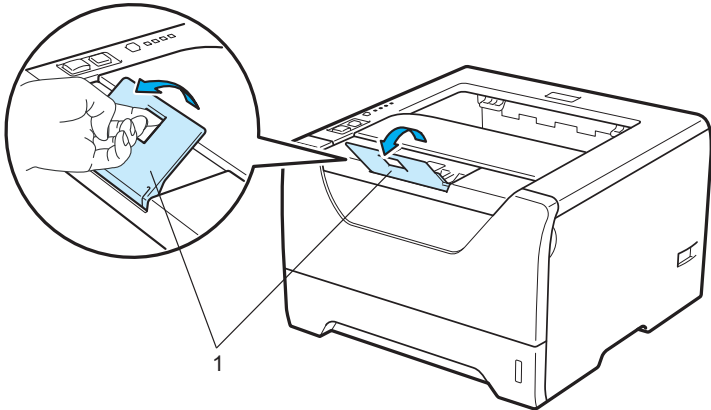
Распечатка сообщений об ошибках

Принтер также сообщает о проблемах, печатая сообщения об ошибках. Чтобы определить причину сообщения об ошибке и устранить ее, воспользуйтесь следующей таблицей. По умолчанию печать сообщений об ошибках выключена. Если требуется включить печать сообщений об ошибках, на вкладке **Дополнительные** драйвера принтера для Windows® нажмите кнопку **Другие параметры печати...**, а затем выберите пункт **Распечатка сообщений об ошибках**.

Сообщение об ошибке	Необходимое действие
Memory Full (Память заполнена)	<ul style="list-style-type: none"> ■ Нажмите кнопку Go, чтобы напечатать данные, оставшиеся в памяти принтера. Отмените задание печати, чтобы удалить данные, оставшиеся в памяти принтера. См. раздел <i>Кнопки панели управления</i> на стр. 85. ■ Уменьшите разрешение печати или сложность документа. ■ Добавьте память. См. раздел <i>Установка дополнительной памяти</i> на стр. 92.
Print Overrun (Перегрузка печати)	<ul style="list-style-type: none"> ■ Нажмите кнопку Go, чтобы напечатать данные, оставшиеся в памяти принтера. Отмените задание печати, чтобы удалить данные, оставшиеся в памяти принтера. См. раздел <i>Кнопки панели управления</i> на стр. 85. ■ Если после этого ошибка не будет устранена, уменьшите сложность документа или разрешение печати. ■ Добавьте память. См. раздел <i>Установка дополнительной памяти</i> на стр. 92. ■ С помощью прилагаемого драйвера для Windows® или панели управления задайте для защиты страницы значение Авто. ■ Измените перечисленные ниже настройки во входящем в комплект драйвере для Windows® и повторите попытку. Оптимальная комбинация следующих установок будет отличаться в зависимости от документа. <ul style="list-style-type: none"> ■ Графический ¹ ■ Режим TrueType ¹ ■ Использовать шрифты TrueType® принтера <p>¹ Перейдите на вкладку Основные, выберите пункт Ручная в разделе Настройки печати, а затем нажмите кнопку Вручную...</p>
Resolution Adapted (Настройка разрешения)	<ul style="list-style-type: none"> ■ Чтобы предотвратить автоматическое снижение разрешения, уменьшите сложность документа перед печатью.

Бумага

Сначала убедитесь в том, что используемая бумага соответствует рекомендуемым спецификациям компании Brother. (См. раздел *О бумаге* на стр. 6.)

Проблема	Рекомендация
В принтер не подается бумага.	<ul style="list-style-type: none"> ■ Если в лотке для бумаги имеется бумага, убедитесь, что она не замята. Если бумага скручена, распрямите ее перед печатью. Иногда может потребоваться извлечь бумагу. Переверните стопку бумаги и положите ее обратно в лоток для бумаги. ■ Уменьшите количество бумаги в лотке и повторите попытку. ■ Убедитесь в том, что в драйвере принтера не выбран режим ручной подачи. ■ Выполните чистку ролика подбора бумаги. См. раздел <i>Чистка ролика подачи бумаги</i> на стр. 114.
В принтер не подается бумага из обходного лотка.	<ul style="list-style-type: none"> ■ Тщательно выровняйте бумагу и плотно уложите ее обратно. ■ Убедитесь в том, что в драйвере принтера в качестве источника бумаги выбрано значение Обход. лоток.
В принтер не подаются конверты.	<ul style="list-style-type: none"> ■ Конверты могут подаваться в принтер из обходного лотка. Приложение можно настроить для печати на конвертах используемого размера. Эти параметры обычно настраиваются в параметрах страницы или меню настроек документа программы. (См. руководство к программному обеспечению.)
Произошло замятие бумаги.	<ul style="list-style-type: none"> ■ Устраните замятие бумаги. (См. раздел <i>Замятие бумаги и его устранение</i> на стр. 124.)
Принтер не печатает.	<ul style="list-style-type: none"> ■ Убедитесь в том, что кабель подключен к принтеру. ■ Убедитесь в том, что питание принтера включено и на панели управления принтера не горят светодиоды, указывающие на ошибки. ■ Убедитесь в том, что выбран правильный драйвер принтера.
При печати на нормальной бумаге происходит образование складок.	<ul style="list-style-type: none"> ■ Установите для параметра Тип печатного носителя драйвера принтера значение «Тонкая бумага».
Бумага выпадает из верхней части выходного лотка.	<ul style="list-style-type: none"> ■ Вытяните и поднимите опорную подставку выходного лотка. 

Замятие бумаги и его устранение

Замятие в обходном лотке / лотке 1 / лотке 2 / лотке 3 / внутри

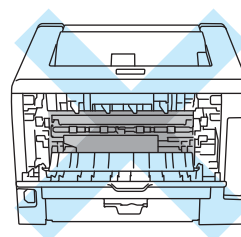
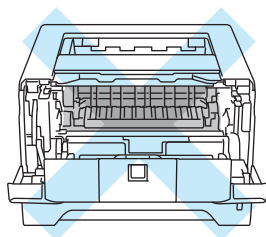
Если внутри обходного лотка или лотка для бумаги произошло замятие бумаги, на принтере мигает светодиод **Paper**, как показано ниже.

- Back Cover
- Toner
- Drum
- Paper
- Status

ОСТОРОЖНО



Сразу после использования принтера некоторые внутренние детали могут быть очень горячими. При открытии передней или задней (задний выходной лоток) крышек принтера НЕ прикасайтесь к деталям, показанным на иллюстрации затемненными, во избежание травм. В противном случае можно получить ожоги.



Удалите замятую бумагу следующим образом.

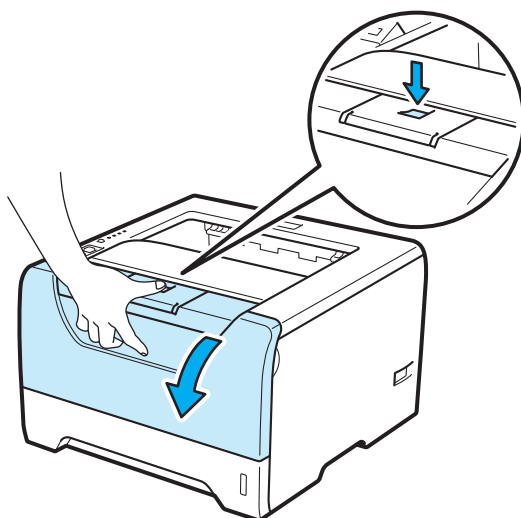
Если замятая бумага полностью удалена с помощью приведенных ниже действий, можно установить лоток для бумаги, а затем закрыть переднюю крышку. Принтер автоматически продолжит печать.

Если принтер не начинает печатать автоматически, нажмите кнопку **Go**. Если принтер все равно не начинает печатать, убедитесь, что из принтера удалена вся замятая бумага. Затем повторите попытку.

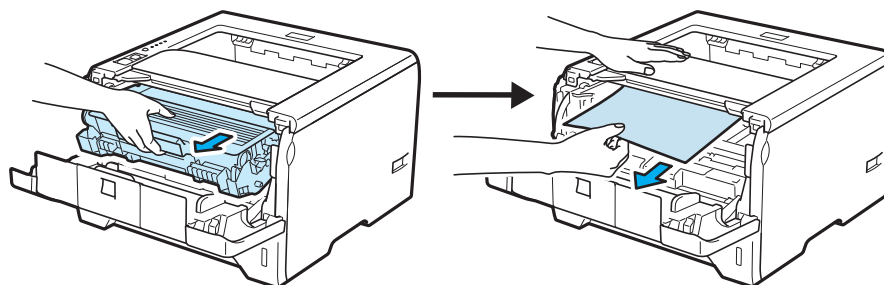
 **Примечание**

- Всегда извлекайте всю бумагу из лотка для бумаги и выравнивайте стопку при добавлении новой бумаги. Это помогает предотвратить подачу в принтер одновременно нескольких листов бумаги и предотвращает замятие бумаги.
- Убедитесь, что в устройство установлены тонер-картридж и узел фотобарабана. Если узел фотобарабана не установлен или установлен неправильно, это может привести к замятию бумаги в устройстве Brother.

- 1 Откройте переднюю крышку.



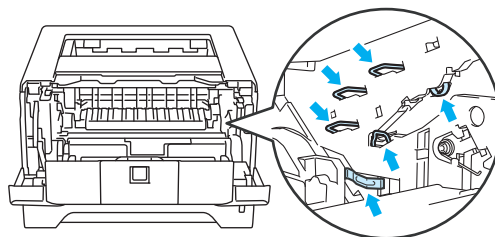
- 2 Медленно извлеките узел фотобарабана и тонер-картридж. Замятая бумага вытянется вместе с узлом фотобарабана и тонер-картриджем.



! ВАЖНАЯ ИНФОРМАЦИЯ

Рекомендуется поместить узел фотобарабана и тонер-картридж на лист ненужной бумаги или ткань на случай просыпания тонера.

Во избежание повреждения принтера от статического электричества НЕ прикасайтесь к электродам, показанным на иллюстрации.



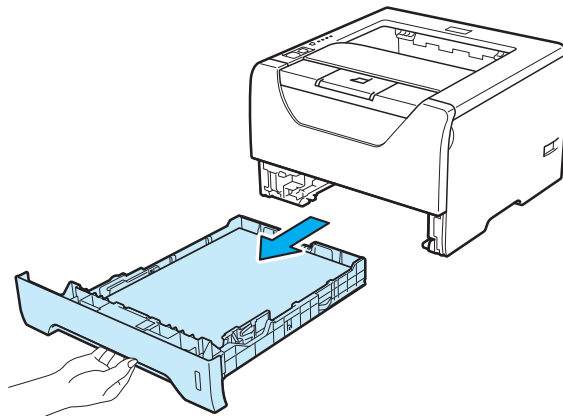
- 3 Закройте переднюю крышку.



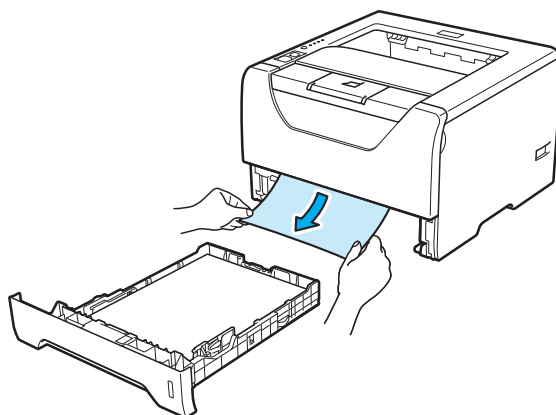
Примечание

Не устанавливайте узел фотобарабана и тонер-картридж обратно в принтер.

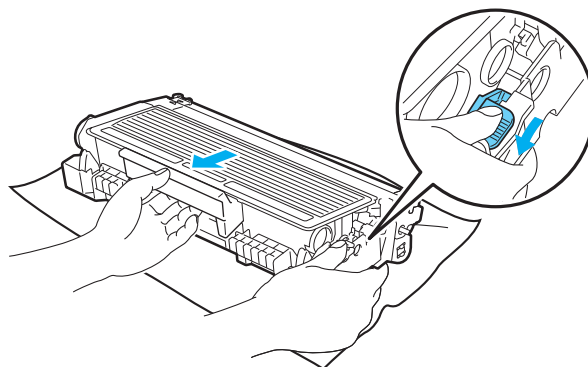
- 4 Полностью выдвиньте лоток для бумаги из принтера.



- 5 Вытяните замятую бумагу из принтера.



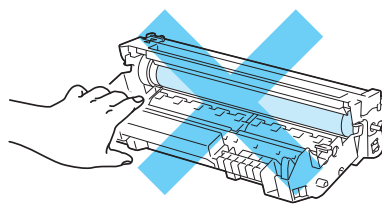
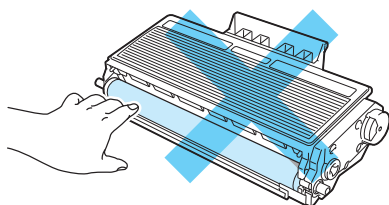
- 6 Нажмите вниз синий рычаг блокировки и извлеките тонер-картридж из узла фотобарабана. Если в узле фотобарабана имеется замятая бумага, извлеките ее.



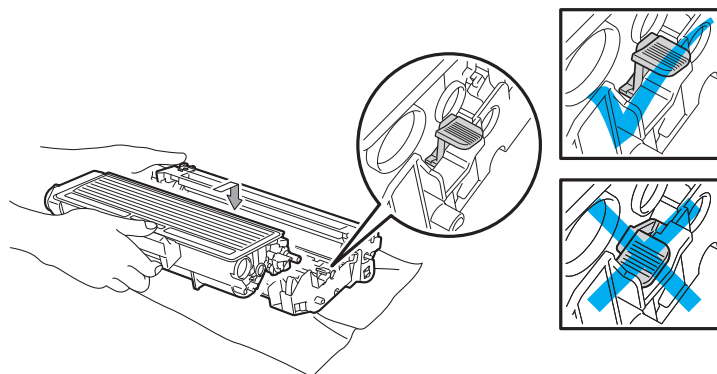
! ВАЖНАЯ ИНФОРМАЦИЯ

Соблюдайте осторожность при обращении с тонер-картриджем. Если тонер просыпался на руки или одежду, немедленно стряхните его или смойте холодной водой.

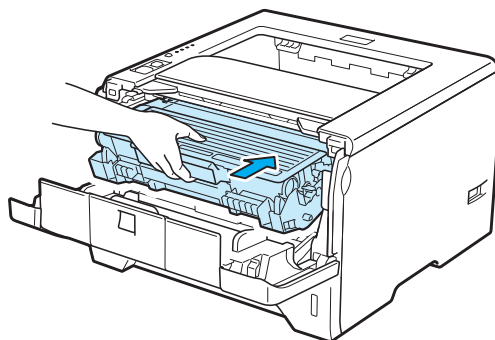
Во избежание возникновения проблем с качеством печати НЕ прикасайтесь к деталям, показанным на иллюстрациях затемненными.



- 7 Вставьте тонер-картридж обратно в узел фотобарабана так, чтобы он зафиксировался на месте со щелчком. При правильной установке синий рычаг блокировки поднимется вверх автоматически.



- 8 Откройте переднюю крышку. Установите узел фотобарабана и тонер-картридж обратно в принтер.



- 9 Плотно вставьте лоток для бумаги обратно в принтер.
- 10 Закройте переднюю крышку.
- 11 Убедитесь в том, что светодиод **Paper** не горит, а затем светодиод **Status** загорается зеленым цветом.

Замятие сзади / Замятие в модуле двусторонней печати

Если замятие бумаги произошло за задней крышкой (задний выходной лоток) или внутри лотка модуля двусторонней печати, на принтере мигают светодиоды **Back Cover** и **Paper**, как показано ниже.



Back
Cover



Toner



Drum



Paper



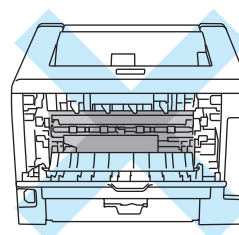
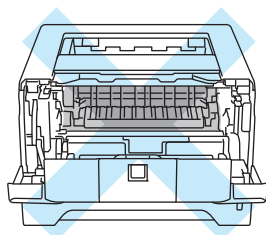
Status



ОСТОРОЖНО

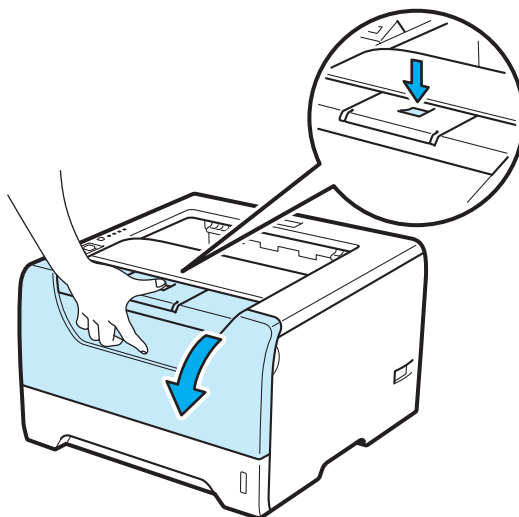


Сразу после использования принтера некоторые внутренние детали могут быть очень горячими. При открытии передней или задней (задний выходной лоток) крышек принтера НЕ прикасайтесь к деталям, показанным на иллюстрации затемненными, во избежание травм. В противном случае можно получить ожоги.

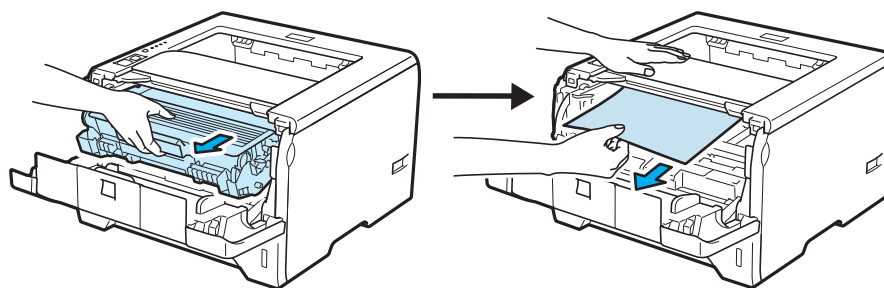


Удалите замятую бумагу следующим образом.

- 1 Нажмите кнопку освобождения крышки и откройте переднюю крышку.



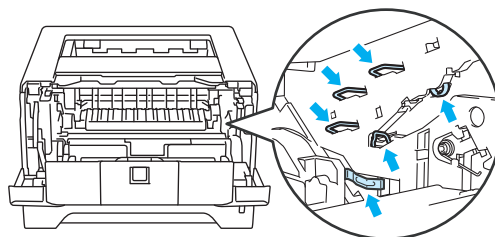
- 2 Медленно извлеките узел фотобарабана и тонер-картридж. Замятая бумага вытянется вместе с узлом фотобарабана и тонер-картриджем.



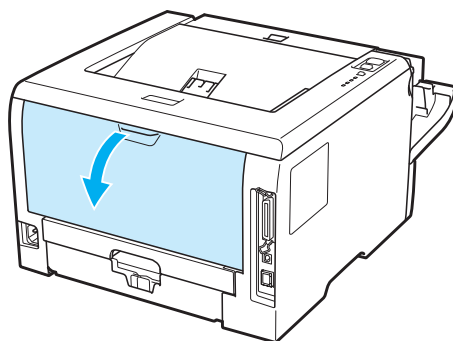
! ВАЖНАЯ ИНФОРМАЦИЯ

Рекомендуется поместить узел фотобарабана и тонер-картридж на лист ненужной бумаги или ткань на случай просыпания тонера.

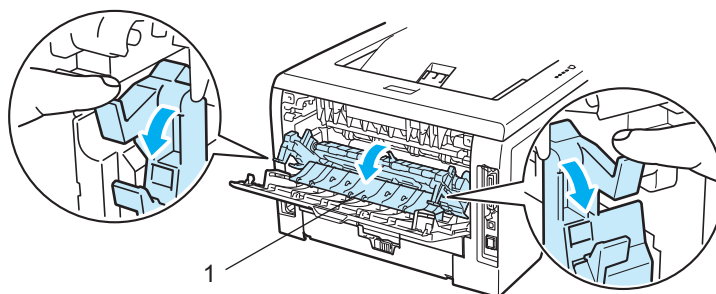
Во избежание повреждения принтера от статического электричества НЕ прикасайтесь к электродам, показанным на иллюстрации.



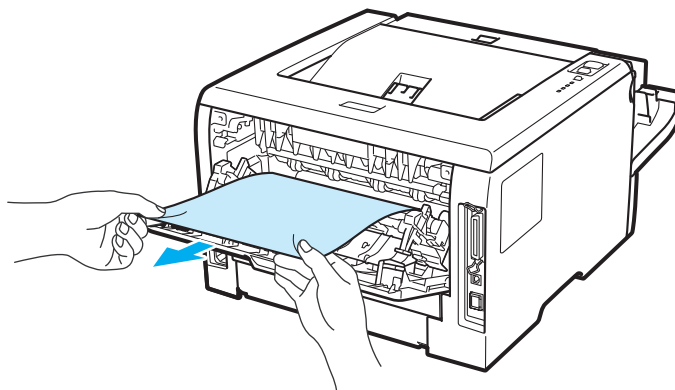
- 3 Откройте заднюю крышку.



- 4 Потяните лапки, расположенные слева и справа, на себя, чтобы открыть крышку узла термического закрепления (1).

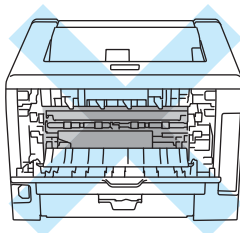


- 5 Двумя руками аккуратно вытяните замятую бумагу из узла термического закрепления.

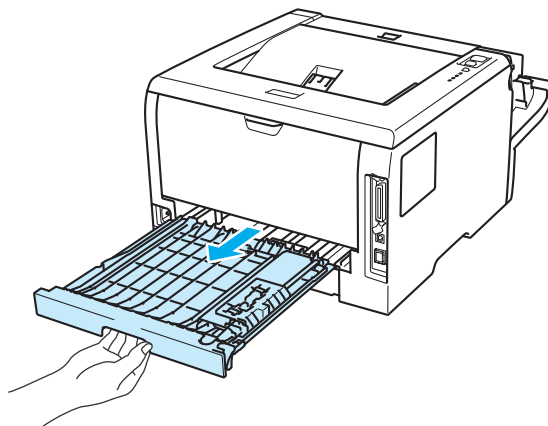


⚠ ОСТОРОЖНО

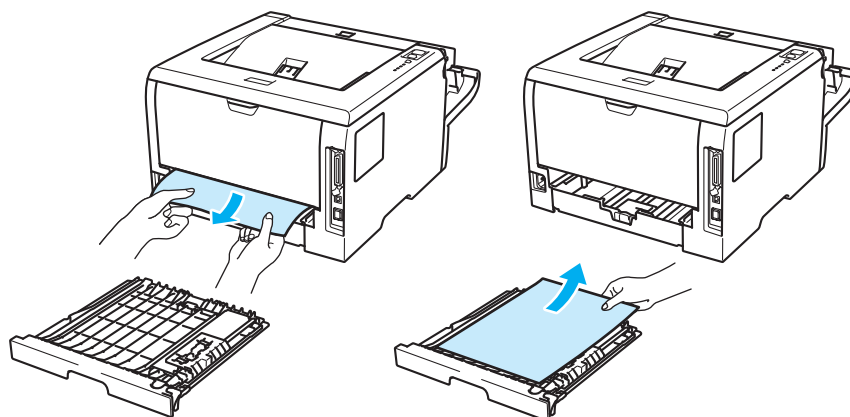
Сразу после использования принтера некоторые внутренние детали могут быть очень горячими. Дождитесь остывания принтера перед тем, как прикасаться к его внутренним деталям.



- 6 Установите узел фотобарабана и тонер-картридж обратно в принтер (нажав на него до упора).
- 7 Полностью закройте переднюю и задние крышки.
- 8 Полностью выдвиньте лоток модуля двусторонней печати из принтера.



- 9 Вытяните замятую бумагу из принтера или лотка модуля двусторонней печати.



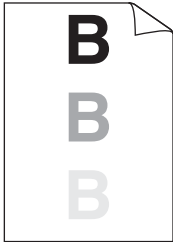


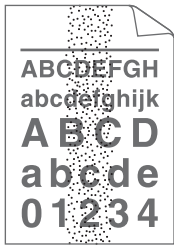

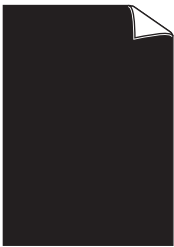

- 10 Вставьте лоток модуля двусторонней печати обратно в принтер.
- 11 Убедитесь в том, что светодиоды **Back Cover** и **Paper** не горят, а затем светодиод **Status** агорается зеленым цветом.


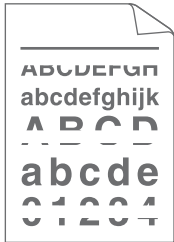
Улучшение качества печати

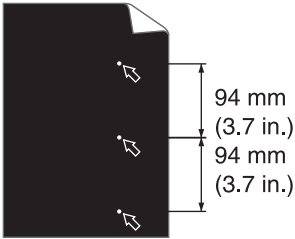
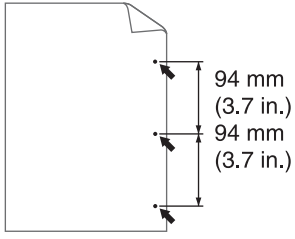
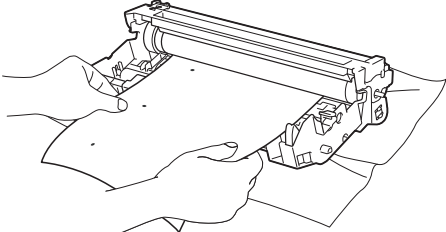
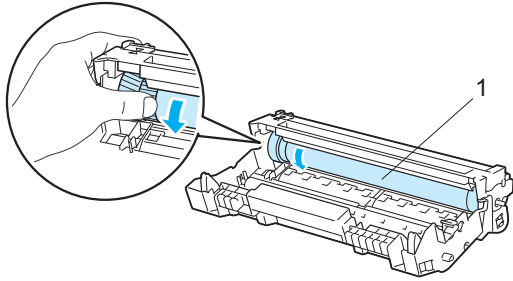
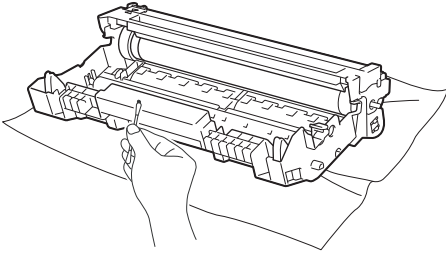
Если возникают проблемы с качеством печати, распечатайте сначала тестовую страницу (см. раздел *Печать пробной страницы* на стр. 86). Если распечатка пробной страницы выглядит хорошо, возможно, проблема заключается не в принтере. Проверьте интерфейсный кабель или попробуйте использовать принтер с другим компьютером.

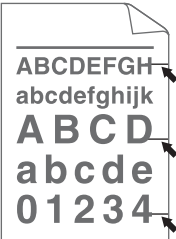
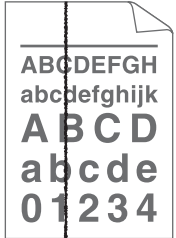
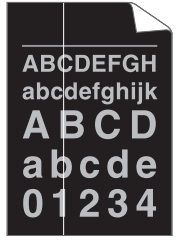
Этот раздел содержит информацию по следующим темам.


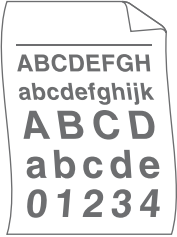

Примеры низкого качества печати	Рекомендация
 <p>Бледная печать</p>	<ul style="list-style-type: none"> ■ Проверьте условия эксплуатации принтера. Этот сбой при печати могут вызвать такие условия, как высокая температура, влажность и т. п. См. раздел <i>Выбор места для установки принтера</i> на стр. 5. ■ Если бледно распечатывается вся страница, возможно, включен Режим экономии тонера. Отключите Режим экономии тонера на вкладке Свойства в драйвере принтера. ■ Установите новый тонер-картридж. См. раздел <i>Замена тонер-картриджа</i> на стр. 96. ■ Установите новый фотобарабан. См. раздел <i>Замена фотобарабана</i> на стр. 105. ■ Возможно, чтобы устранить проблему, будет достаточно протереть окно сканера мягкой тканью. См. раздел <i>Чистка внутренних деталей принтера</i> на стр. 111.
 <p>Серый фон</p>	<ul style="list-style-type: none"> ■ Убедитесь в том, что используемая бумага соответствует нашим спецификациям. См. раздел <i>О бумаге</i> на стр. 6. ■ Проверьте условия эксплуатации принтера. Такие условия, как высокие температура и влажность, могут увеличить степень затемнения фона. См. раздел <i>Выбор места для установки принтера</i> на стр. 5. ■ Установите новый тонер-картридж. См. раздел <i>Замена тонер-картриджа</i> на стр. 96. ■ Установите новый фотобарабан. См. раздел <i>Замена фотобарабана</i> на стр. 105.
 <p>Фантомное изображение</p>	<ul style="list-style-type: none"> ■ Убедитесь в том, что используемая бумага соответствует нашим спецификациям. Причиной этой проблемы может стать бумага с грубой поверхностью или плотный носитель печати. См. раздел <i>О бумаге</i> на стр. 6. ■ Убедитесь в том, что настройки печатаного носителя в драйвере принтера соответствуют типу используемой бумаги. См. раздел <i>О бумаге</i> на стр. 6. ■ Установите новый фотобарабан. См. раздел <i>Замена фотобарабана</i> на стр. 105. ■ Возможно, загрязнен узел термозакрепления. Обратитесь в службу работы с клиентами компании Brother.


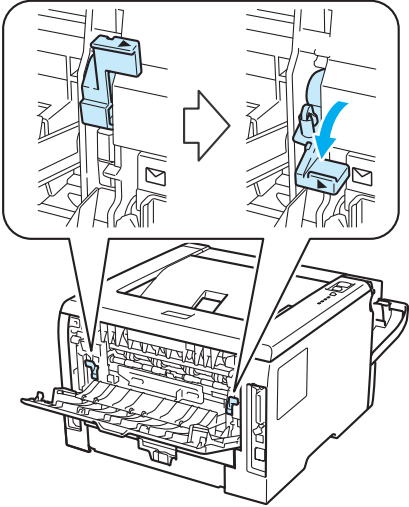

Примеры низкого качества печати	Рекомендация
 <p>Точки тонера</p>	<ul style="list-style-type: none"> ■ Убедитесь в том, что используемая бумага соответствует нашим спецификациям. Причиной этой проблемы может стать бумага с грубой поверхностью. См. раздел <i>О бумаге</i> на стр. 6. ■ Возможно, поврежден узел фотобарабана. Установите новый фотобарабан. См. раздел <i>Замена фотобарабана</i> на стр. 105. ■ Возможно, загрязнен узел термозакрепления. Обратитесь в службу работы с клиентами компании Brother.
 <p>Печать с пробелами</p>	<ul style="list-style-type: none"> ■ Убедитесь в том, что используемая бумага соответствует нашим спецификациям. См. раздел <i>О бумаге</i> на стр. 6. ■ Выберите в драйвере принтера режим Плотная бумага или используйте более тонкую бумагу. ■ Проверьте условия эксплуатации принтера. Такие условия, как высокая влажность, могут вызвать печать с пробелами. См. раздел <i>Выбор места для установки принтера</i> на стр. 5. ■ Возможно, поврежден узел фотобарабана. Установите новый фотобарабан. См. раздел <i>Замена фотобарабана</i> на стр. 105.
 <p>Печать всей страницы черным цветом</p>	<ul style="list-style-type: none"> ■ Очистите основной коронатор внутри узла фотобарабана, для этого сдвиньте несколько раз вправо и влево синюю лапку. Убедитесь, что синяя лапка находится в исходном положении (▲). См. раздел <i>Очистка коронатора</i> на стр. 116. ■ Возможно, поврежден узел фотобарабана. Установите новый фотобарабан. См. раздел <i>Замена фотобарабана</i> на стр. 105. ■ Возможно, загрязнен узел термозакрепления. Обратитесь в службу работы с клиентами компании Brother.
 <p>Белые линии поперек страницы</p>	<ul style="list-style-type: none"> ■ Убедитесь в том, что используемая бумага соответствует нашим спецификациям. Причиной проблемы может стать бумага с грубой поверхностью или плотный печатный носитель. ■ Убедитесь, что в драйвере принтера выбран соответствующий тип печатного носителя. ■ Проблема может устраниться сама. Чтобы устранить проблему, попытайтесь распечатать несколько страниц, особенно если принтер не использовался долгое время. ■ Возможно, поврежден узел фотобарабана. Установите новый фотобарабан. См. раздел <i>Замена фотобарабана</i> на стр. 105.


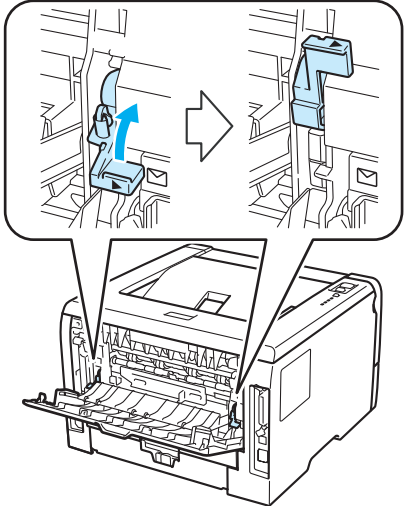
Примеры низкого качества печати	Рекомендация
 <p data-bbox="159 569 496 600">Линии поперек страницы</p>	<ul style="list-style-type: none"> <li data-bbox="540 323 1490 415">■ Очистите внутренние поверхности принтера и основной коронатор в узле фотобарабана. См. разделы <i>Чистка внутренних деталей принтера</i> на стр. 111 и <i>Очистка коронаторов</i> на стр. 116. <li data-bbox="540 428 1341 489">■ Возможно, поврежден узел фотобарабана. Установите новый фотобарабан. См. раздел <i>Замена фотобарабана</i> на стр. 105.
 <p data-bbox="151 879 505 972">Белые линии, полосы или пробелы поперек страницы</p>	<ul style="list-style-type: none"> <li data-bbox="540 627 1503 720">■ Проверьте условия эксплуатации принтера. Эту проблему с качеством печати могут вызвать такие условия, как высокая температура, влажность и т.п. (См. раздел <i>Выбор места для установки принтера</i> на стр. 5.) <li data-bbox="540 732 1471 825">■ Если после печати нескольких страниц проблема не устраняется, установите новый фотобарабан. (См. раздел <i>Замена фотобарабана</i> на стр. 105.)

Примеры низкого качества печати	Рекомендация
 <p>94 mm (3.7 in.) 94 mm (3.7 in.)</p> <p>Белые пятна на черном тексте и графике с интервалами 94 мм</p>  <p>94 mm (3.7 in.) 94 mm (3.7 in.)</p> <p>Черные пятна с интервалами 94 мм</p>	<ul style="list-style-type: none"> ■ Если после распечатки нескольких страниц проблема не устранена, возможно, на поверхность оптического фотопроводящего слоя фотобарабана прилип клей от этикетки. <p>Очистите узел фотобарабана следующим образом.</p> <ol style="list-style-type: none"> 1) Поместите образец печати перед узлом фотобарабана и определите точное положение дефекта печати.  <ol style="list-style-type: none"> 2) Поворачивая механизм редуктора узла фотобарабана вручную, проверьте поверхность оптического фотопроводящего слоя фотобарабана (1).  <ol style="list-style-type: none"> 3) Обнаружив соответствующее образцу печати загрязнение, протрите поверхность оптического фотопроводящего слоя барабана ватным тампоном, чтобы удалить пыль или клей.  <div style="background-color: #cccccc; padding: 5px; margin-top: 10px;"> <p>! ВАЖНАЯ ИНФОРМАЦИЯ</p> <p>НЕ очищайте поверхность фоточувствительного барабана острым предметом.</p> </div> <ul style="list-style-type: none"> ■ Возможно, поврежден узел фотобарабана. Установите новый фотобарабан. См. раздел <i>Замена фотобарабана</i> на стр. 105.

Примеры низкого качества печати	Рекомендация
 <p>Черные мазки тонера поперек страницы</p>	<ul style="list-style-type: none"> ■ Возможно, поврежден узел фотобарабана. Установите новый фотобарабан. См. раздел <i>Замена фотобарабана</i> на стр. 105. ■ Возможно, поврежден тонер-картридж. Установите новый тонер-картридж. См. раздел <i>Замена тонер-картриджа</i> на стр. 96. ■ Убедитесь в том, что используемая бумага соответствует нашим спецификациям. См. раздел <i>О бумаге</i> на стр. 6. ■ Если используются этикетки для печати на лазерных принтерах, на оптическом фотопроводящем слое барабана может остаться клей. Очистите фотобарабан. См. раздел <i>Очистите узел фотобарабана следующим образом.</i> на стр. 136. ■ Не допускается использование бумаги, скрепленной скобами или скрепками, так как скобы поцарапают поверхность барабана. ■ Воздействие прямого солнечного или комнатного света может повредить распакованный узел фотобарабана.
 <p>Черные линии вдоль страницы</p> <p>Вдоль распечатанных страниц остаются пятна тонера.</p>	<ul style="list-style-type: none"> ■ Очистите основной коронатор внутри узла фотобарабана, для этого сдвиньте несколько раз вправо и влево синюю лапку. См. раздел <i>Очистка коронатора</i> на стр. 116. ■ Убедитесь, что лапка очистки основного коронатора находится в исходном положении (▲). ■ Возможно, поврежден узел фотобарабана. Установите новый фотобарабан. См. раздел <i>Замена фотобарабана</i> на стр. 105. ■ Возможно, поврежден тонер-картридж. Установите новый тонер-картридж. См. раздел <i>Замена тонер-картриджа</i> на стр. 96. ■ Возможно, загрязнен узел термического закрепления тонера. Свяжитесь с продавцом принтера или со службой работы с клиентами компании Brother.
 <p>Вертикальные белые полосы на странице</p>	<ul style="list-style-type: none"> ■ Убедитесь, что окно сканера не закрывает обрывок бумаги внутри принтера. ■ Протрите окно сканера мягкой тканью. См. раздел <i>Чистка внутренних деталей принтера</i> на стр. 111. ■ Возможно, поврежден тонер-картридж. Установите новый тонер-картридж. См. раздел <i>Замена тонер-картриджа</i> на стр. 96. ■ Возможно, поврежден узел фотобарабана. Установите новый фотобарабан. См. раздел <i>Замена фотобарабана</i> на стр. 105.

Примеры низкого качества печати	Рекомендация
 <p data-bbox="204 573 451 600">Скошенная печать</p>	<ul style="list-style-type: none"> ■ Убедитесь, что бумага или другой носитель печати правильно загружены в лоток для бумаги, а направляющие не слишком слабо и не слишком сильно зажимают стопку бумаги. ■ Правильно установите направляющие бумаги. См. раздел <i>Печать на обычной бумаге, высокосортной бумаге или прозрачных пленках из лотка 1, 2 или 3</i> на стр. 11. ■ Если используется обходной лоток, см. раздел <i>Печать на обычной бумаге, высокосортной бумаге или прозрачных пленках из обходного лотка</i> на стр. 15. ■ Возможно, переполнен лоток для бумаги. См. раздел <i>Печать на обычной бумаге, высокосортной бумаге или прозрачных пленках из лотка 1, 2 или 3</i> на стр. 11. ■ Проверьте тип и качество бумаги. См. раздел <i>О бумаге</i> на стр. 6.
 <p data-bbox="147 1052 508 1110">Скрученная или волнистая страница</p>	<ul style="list-style-type: none"> ■ Проверьте тип и качество бумаги. Причиной скручивания может стать высокая температура или влажность. См. раздел <i>О бумаге</i> на стр. 6. ■ Если принтер используется редко, вероятно, бумага слишком долго находилась в лотке для бумаги. Переверните стопку бумаги в лотке для бумаги. Кроме того, выровняйте стопку бумаги и переверните ее на 180° в лотке для бумаги.
 <p data-bbox="191 1388 467 1446">Бумага смята или со складками</p>	<ul style="list-style-type: none"> ■ Убедитесь, что бумага правильно загружена. См. раздел <i>Печать на обычной бумаге, высокосортной бумаге или прозрачных пленках из лотка 1, 2 или 3</i> на стр. 11. ■ Проверьте тип и качество бумаги. См. раздел <i>О бумаге</i> на стр. 6. ■ Переверните стопку бумаги в лотке или попробуйте повернуть ее на 180° в приемном лотке.

Примеры низкого качества печати	Рекомендация
 <p data-bbox="180 594 477 653">Конверты выходят со складками</p>	<ul style="list-style-type: none"><li data-bbox="542 321 1503 380">■ Убедитесь в том, что при печати на конверте рычаги для конвертов внутри задней крышки находятся в опущенном положении.  <p data-bbox="537 932 766 974"> Примечание</p> <p data-bbox="553 989 1459 1050">По завершении печати откройте заднюю крышку и установите оба синих рычага в исходное положение.</p>

Примеры низкого качества печати	Рекомендация
 <p data-bbox="159 571 496 604">Слабая фиксация тонера</p>	<ul style="list-style-type: none"> <li data-bbox="540 319 1503 380">■ Откройте заднюю крышку и убедитесь в том, что два синих рычага с левой и правой сторон находятся в поднятом положении.  <ul style="list-style-type: none"> <li data-bbox="540 926 1503 1157">■ Выберите режим Усиление фиксации Тонера в драйвере принтера. См. Регулировка вывода бумаги в разделе <i>Вкладка «Дополнительные»</i> на стр. 40 (драйвер принтера для Windows®), <i>Дополнительные параметры</i> на стр. 52 (драйвер принтера BR-Script для Windows®) или <i>Print Settings (Параметры печати)</i> на стр. 59 (Macintosh). Если этот выбор не приводит к достаточному улучшению, выберите настройку Более плотная бумага в настройках Тип печатного носителя.

Примеры низкого качества печати	Рекомендация
<div data-bbox="250 323 406 569" data-label="Image"> </div> <p data-bbox="191 583 464 613">Скручивание бумаги</p>	<ul style="list-style-type: none"> <li data-bbox="542 323 1455 380">■ Поднимите опорную подставку 2 выходного лотка для вывода лицевой стороной вниз (Опорная подставка 2) (1). <div data-bbox="800 401 1232 680" data-label="Image"> </div> <ul style="list-style-type: none"> <li data-bbox="542 695 1503 852">■ Выберите режим уменьшение скручивания бумаги в драйвере принтера. См. Регулировка вывода бумаги в разделе <i>Вкладка «Дополнительные»</i> на стр. 40 (драйвер принтера для Windows®), <i>Дополнительные параметры</i> на стр. 52 (драйвер принтера BR-Script для Windows®) или <i>Print Settings (Параметры печати)</i> на стр. 59 (Macintosh). <li data-bbox="542 867 1479 978">■ Переверните бумагу в лотке для бумаги другой стороной вверх, затем повторите печать (кроме бланков). Если проблему устранить не удастся, сдвиньте предотвращающий скручивание переключатель следующим образом. <ol style="list-style-type: none"> <li data-bbox="570 993 935 1022">1) Откройте заднюю крышку. <div data-bbox="638 1041 1401 1310" data-label="Image"> </div> <ol style="list-style-type: none"> <li data-bbox="570 1325 1495 1402">2) Удерживая одной рукой ползунок (1), приподнимите узел ролика, затем другой рукой сдвиньте предотвращающий скручивание переключатель (2) в направлении стрелки. <div data-bbox="708 1430 1330 1885" data-label="Image"> </div> <ol style="list-style-type: none"> <li data-bbox="570 1900 935 1929">3) Закройте заднюю крышку.

Устранение проблем печати

Проблема	Рекомендация
Непредвиденная печать или распечатка ненужных данных.	<ul style="list-style-type: none"> ■ Убедитесь в том, что кабель принтера не слишком длинный. Рекомендуется использовать кабель параллельного интерфейса или кабель USB длиной не более 2 метров. ■ Убедитесь в том, что кабель принтера не поврежден и не разорван. ■ Если используется устройство переключения интерфейсов, удалите его. Подключите компьютер непосредственно к принтеру и повторите попытку. ■ Убедитесь в том, что с помощью команды «Принтер по умолчанию» выбран правильный драйвер принтера. ■ Убедитесь в том, что принтер не подсоединен к порту, к которому также подключено запоминающее устройство или сканер. Отсоедините все другие устройства и подключите к порту только принтер. ■ Выключите LPR.
Принтер не распечатывает страницы документа полностью. Выводится сообщение об ошибке ПАМЯТЬ ЗАПОЛНЕНА .	<ul style="list-style-type: none"> ■ Нажмите кнопку Go, чтобы напечатать данные, оставшиеся в памяти принтера. Отмените задание печати, чтобы удалить данные, оставшиеся в памяти принтера. (См. раздел <i>Кнопки панели управления</i> на стр. 85.) ■ Уменьшите разрешение печати или сложность документа. ■ Добавьте память. (См. раздел <i>Установка дополнительной памяти</i> на стр. 92.)
Принтер не распечатывает страницы документа полностью. Выводится сообщение об ошибке ПЕРЕГР. ПЕЧАТИ .	<ul style="list-style-type: none"> ■ Нажмите кнопку Go, чтобы напечатать данные, оставшиеся в памяти принтера. Отмените задание печати, чтобы удалить данные, оставшиеся в памяти принтера. См. раздел <i>Кнопки панели управления</i> на стр. 85. ■ Уменьшите разрешение печати или сложность документа. ■ Добавьте память. См. раздел <i>Установка дополнительной памяти</i> на стр. 92. ■ С помощью прилагаемого драйвера для Windows® задайте для защиты страницы значение Авто. ■ Измените перечисленные ниже настройки во входящем в комплект драйвере для Windows® и повторите попытку. Оптимальная комбинация следующих установок будет отличаться в зависимости от документа. <ul style="list-style-type: none"> ■ Графический ¹ ■ Режим TrueType ¹ ■ Использовать шрифты TrueType® принтера <p>¹ Перейдите на вкладку Основные, выберите пункт Ручная в разделе Настройки печати, а затем нажмите кнопку Вручную...</p>
Верхние или нижние колонтитулы отображаются при просмотре документа на экране, но отсутствуют на распечатке.	<ul style="list-style-type: none"> ■ Настройте верхнее и нижнее поля документа.

Проблемы с сетью (для HL-5350DN и HL-5370DW)

Для решения проблем, связанных с использованием принтера в локальной сети, см. руководство пользователя по работе в сети на прилагаемом компакт-диске. Нажмите кнопку **Документация** в окне меню.

Руководство пользователя по работе в сети в формате HTML будет установлено автоматически при установке драйвера. Нажмите кнопку **Пуск**, выберите **Все программы**¹, используемый принтер, а затем – руководство пользователя.

Можно также просмотреть руководства в формате PDF, посетив веб-сайт Brother Solutions Center (<http://solutions.brother.com/>).

¹ программы для пользователей Windows® 2000

Другие неисправности

Проблема	Рекомендация
Принтер не печатает. На компьютере отображается сообщение об ошибке « Произошла ошибка записи в LPT1: (или BRUSB) для принтера ».	<ul style="list-style-type: none"> ■ Убедитесь в том, что кабель принтера не поврежден и не разорван. ■ Убедитесь в том, что питание принтера включено и что на принтере не горят светодиоды, указывающие на ошибки. ■ Если используется устройство переключения интерфейсов, убедитесь, что выбран правильный принтер.

Для компьютера Macintosh с интерфейсом USB

Проблема	Рекомендация
Принтер не отображается в окне Printer Setup Utility (Утилита настройки принтера) (Mac OS X 10.3 и 10.4) или Print & Fax (Печать и факс) в меню System Preferences (Настройки системы) (Mac OS X 10.5).	<ul style="list-style-type: none"> ■ Убедитесь в том, что принтер включен. ■ Убедитесь, что кабель интерфейса USB подсоединен напрямую к компьютеру Macintosh. ■ Убедитесь, что драйвер принтера установлен правильно.
Не удается выполнить печать из приложения.	<ul style="list-style-type: none"> ■ Убедитесь в том, что установлен драйвер принтера для Macintosh, входящий в комплект, и что он выбран с помощью утилиты Printer Setup Utility (Утилита настройки принтера) (Mac OS X 10.3 и 10.4) или в разделе Print & Fax (Печать и факс) меню System Preferences (Настройки системы).

BR-Script 3

Проблема	Рекомендация
Скорость печати снизилась.	Добавьте память в принтер. (См. раздел <i>Установка дополнительной памяти</i> на стр. 92.)
Принтером не печатаются данные EPS, включающие двоичные данные.	<p>Для печати данных EPS выполните следующие настройки.</p> <p>1) Для Windows Vista®: нажмите кнопки Пуск, Панель управления, Оборудование и звук, а затем – Принтеры.</p> <p>Для Windows® XP и Windows Server® 2003/2008: нажмите кнопку Пуск и выберите окно Принтеры и факсы.</p> <p>Для Windows® 2000: нажмите кнопку Пуск и выберите Настройки, а затем – Принтеры.</p> <p>2) Щелкните правой кнопкой мыши значок Brother HL-XXXX BR_Script3 series и выберите Свойства.</p> <p>3) На вкладке Параметры устройства выберите ТБСР (Tagged binary communication protocol — маркированный двоичный протокол связи) в пункте Протокол вывода.</p>

Технические характеристики принтера

Механизм

Модель		HL-5340D	HL-5350DN	HL-5370DW
Технология		Электрофотографическая		
Скорость печати ^{1 2} (формат A4/Letter)	Стандартная (A4/Letter)	До 30 стр/мин (формат A4) ³ , до 32 стр/мин (формат Letter) ³		
	Автоматическая двусторонняя печать (A4)	До 13 сторон в минуту (6,5 листов в минуту) (формат A4)		
Время печати первой страницы		Менее 8,5 секунд		
Разрешение	Windows® 2000/XP/ XP Professional x64 Edition, Windows Vista®, Windows Server® 2003/ Windows Server® 2003 x64 Edition/ Windows Server® 2008	1200 т/д ⁴ HQ1200		
	DOS	600 т/д		
	Mac OS X 10.3.9 или более поздняя версия	1200 т/д ⁴ HQ1200		
	Linux	1200 т/д ⁴ HQ1200		
		600 т/д		
		300 т/д		

¹ Скорость печати может изменяться в зависимости от типа печатаемого документа.

² Скорость печати может снизиться, если принтер подсоединен к беспроводной локальной сети.

³ Из стандартного лотка для бумаги

⁴ При выборе значения разрешения высокого качества 1200 т/д (1200 x 1200 т/д) скорость печати снижается.

Контроллер

Модель		HL-5340D	HL-5350DN	HL-5370DW
Процессор		300 МГц		
Память	Стандартное	16 Мб	32 Мб	
	Дополнительно	1 разъем SO-DIMM (144 контакта) (64, 128, 256, 512 Мб); возможно расширение до 528 Мб	1 разъем SO-DIMM (144 контакта) (64, 128, 256, 512 Мб); возможно расширение до 544 Мб	
Интерфейс ¹	Стандартное	Параллельный IEEE 1284, Hi-Speed USB2.0	Параллельный IEEE 1284, Hi-Speed USB2.0, 10/100BASE-TX Ethernet	Параллельный IEEE 1284, Hi-Speed USB2.0, 10/100BASE-TX Ethernet, Wireless LAN IEEE 802.11b/g
Сетевое подключение	Протоколы	Не применяется	TCP/IP (Стандартный 10/100BASE-TX Ethernet) ²	
	Утилиты управления	Не применяется	BRAdmin Light ³ BRAdmin Professional 3 ⁴ Web BRAdmin ⁵ Управление через веб-интерфейс ⁶	
Эмуляция		PCL6, BR-Script3 ⁷ , IBM ProPrinter XL, EPSON FX-850		
Встроенные шрифты	PCL	66 масштабируемых шрифтов, 12 растровых шрифтов, 13 штриховых кодов ⁸		
	PostScript® 3™	66 шрифтов		

¹ Можно одновременно использовать проводную и беспроводную сети.

² Для получения подробных сведений о поддерживаемых сетевых протоколах см. "Руководство пользователя по работе в сети" на компакт-диске.

³ Утилита управления принтером и сервером печати компании Brother для Windows® и Macintosh. Установка с прилагаемого компакт-диска.

⁴ Утилита управления принтером и сервером печати компании Brother для Windows®. Загрузите с веб-сайта по адресу <http://solutions.brother.com/>.

⁵ Серверная утилита управления. Загрузите с веб-сайта по адресу <http://solutions.brother.com/>.

⁶ Управление принтером и сервером печати при помощи системы управления через веб-интерфейс (веб-браузер).

⁷ Эмуляция языка PostScript® 3™.

⁸ Code39, Interleaved 2 of 5, FIM (US-PostNet), Post Net (US-PostNet), EAN-8, EAN-13, UPC-A, UPC-E, Codabar, ISBN (EAN), ISBN (UPC-E), Code128 (set A, set B, set C), EAN-128 (set A, set B, set C)

Программное обеспечение

Модель		HL-5340D	HL-5350DN	HL-5370DW
Драйвер принтера	Windows [®] 1	Драйвер PCL для Windows [®] 2000 Professional, Windows [®] XP Home Edition, Windows [®] XP Professional Edition, Windows [®] XP professional x64 Edition, Windows Server [®] 2003, Windows Server [®] 2003 x64 Edition, Windows Vista [®] , Windows Server [®] 2008		
		BR-Script 3 (файл PPD для Windows [®] 2000 Professional, Windows [®] XP Home Edition, Windows [®] XP Professional Edition, Windows [®] XP professional x64 Edition, Windows Server [®] 2003, Windows Server [®] 2003 x64 Edition, Windows Vista [®] , Windows Server [®] 2008)		
	Macintosh 1	Драйвер принтера Macintosh для Mac OS X 10.3.9 или более поздней версии		
		BR-Script 3 (файл PPD) для Mac OS X 10.3.9 или более поздней версии		
Linux 2 3	Драйвер Linux для системы печати CUPS (среда x86, x64)			
	Драйвер Linux для системы печати LPD/LPRng (среда x86, x64)			
Утилиты		Не применяется	Мастер развертывания драйверов 4	

¹ Для загрузки последних версий обновления драйвера посетите веб-сайт по адресу <http://solutions.brother.com/>.

² Загрузите драйвер принтера для Linux с веб-сайта по адресу <http://solutions.brother.com/>.

³ Драйвер доступен не для всех версий Linux.

⁴ Мастер развертывания драйверов автоматизирует процесс установки принтера в одноранговой сети (только Windows[®]).

Панель управления

Модель	HL-5340D	HL-5350DN	HL-5370DN
Светодиод	5 светодиодов: Back Cover, Toner, Drum, Paper и Status		
Кнопка	2 кнопки: Job Cancel и Go		

Бумага

Модель		HL-5340D	HL-5350DN	HL-5370DW
Подача бумаги ¹	Обходной лоток	50 листов		
	Лоток для бумаги (стандартный)	250 листов		
	Нижний лоток (дополнительный)	250 листов		
Вывод бумаги ¹	Лицевой стороной вниз	150 листов		
	Лицевой стороной вверх	1 лист		
Двусторонняя печать	Двусторонняя ручная	Да		
	Автоматическая двусторонняя	Да		

¹ Рассчитано для бумаги 80 г/м²

Характеристики печатного носителя

Модель		HL-5340D	HL-5350DN	HL-5370DW
Типы печатных носителей	Обходной лоток	Обычная бумага, высокосортная бумага, вторичная бумага, конверты ¹ , этикетки, прозрачные пленки ² , плотная бумага, тонкая бумага		
	Лоток для бумаги	Обычная бумага, высокосортная бумага, вторичная бумага ² , тонкая бумага		
	Нижний лоток (дополнительный)	Обычная бумага, вторичная бумага, высокосортная бумага, тонкая бумага		
	Автоматическая двусторонняя печать	Обычная бумага, вторичная бумага, тонкая бумага		
Плотность печатных носителей	Обходной лоток	от 60 до 163 г/м ²		
	Лоток для бумаги	от 60 до 105 г/м ²		
	Нижний лоток (дополнительный) (LT-5300)	от 60 до 105 г/м ²		
	Автоматическая двусторонняя печать	от 60 до 105 г/м ²		
Размеры печатных носителей	Обходной лоток	Ширина: от 69,8 до 216 мм Длина: от 116 до 406,4 мм		
	Лоток для бумаги (стандартный)	A4, Letter, B5 (ISO), Executive, A5, A5 (длинный край), A6, B6 (ISO)		
	Нижний лоток (дополнительный) (LT-5300)	A4, Letter, B5 (ISO), Executive, A5, B6 (ISO)		
	Автоматическая двусторонняя печать	A4		

¹ До 3 конвертов

² До 10 листов

Расходные материалы

Модель		HL-5340D	HL-5350DN	HL-5370DW	№ для заказа
Тонер-картридж	Стандартный картридж	Прибл. 3 000 страниц формата A4/Letter ¹			TN-3230
	Картридж повышенной емкости	Прибл. 8 000 страниц формата A4/Letter ¹			TN-3280
Фотобарабан		Прибл. 25 000 страниц формата A4/Letter			DR-3200

¹ Приблизительная емкость картриджа указана в соответствии со стандартом ISO/IEC 19752.

Размеры/вес

Модель	HL-5340D	HL-5350DN	HL-5370DW
Размеры (Ш × Г × В)	371 × 384 × 246 мм		
Вес	Прибл. 9,5 кг		

Другие

Модель		HL-5340D	HL-5350DN	HL-5370DW
Потребляемая мощность	Печать	В среднем 675 Вт при температуре 25°C	В среднем 675 Вт при температуре 25°C	В среднем 675 Вт при температуре 25°C
	Режим готовности	В среднем 75 Вт при температуре 25°C	В среднем 75 Вт при температуре 25°C	В среднем 75 Вт при температуре 25°C
	Режим ожидания	В среднем 6 Вт	В среднем 6 Вт	В среднем 6 Вт
Уровень шума	Звуковое давление	Печать	Звуковая мощность LpAm = 52,6 дБ (A)	
		Режим готовности	Звуковая мощность LpAm = 21,4 дБ (A)	
	Звуковая мощность	Печать	Звуковая мощность LWAd = 6,8 Б (A) Офисное оборудование со звуковой мощностью LWAd > 6,3 Б (A) не подходит для использования в помещениях, в которых люди занимаются главным образом умственным трудом. Такое оборудование необходимо устанавливать в отдельных помещениях из-за создаваемого им шума.	
		Режим готовности	Звуковая мощность LWAd = 3,7 Б (A)	
Экология	Экономия электроэнергии		Да	
	Экономия тонера ¹		Да	

¹ Не рекомендуется использовать режим экономии тонера для печати фотографий или полутоновых изображений.

Требования к компьютеру

Компьютерная платформа и версия операционной системы		Минимальная тактовая частота процессора	Минимальный объем ОЗУ	Рекомендуемый объем ОЗУ	Место на жестком диске для установки	Поддерживаемый интерфейс ПК ²
Операционная система Windows[®] 1	Windows [®] 2000 Professional	Intel [®] Pentium [®] II или эквивалентный	64 Мб	256 Мб	50 Мб	USB, 10/100BASE-TX(Ethernet), IEEE802.11b/g, параллельный IEEE1284
	Windows [®] XP Home Edition		128 Мб			
	Windows [®] XP Professional					
	Windows [®] XP Professional x64 Edition	Поддерживаемый 64-разрядный процессор (Intel [®] 64 или AMD64)	256 Мб	512 Мб		
	Windows Vista [®]	Intel [®] Pentium [®] 4 или эквивалентный поддерживаемый 64-разрядный процессор (Intel [®] 64 или AMD64)	512 Мб	1 Гб		
	Windows Server [®] 2003	Intel [®] Pentium [®] III или эквивалентный	256 Мб	512 Мб		
	Windows Server [®] 2003 x64 Edition	Поддерживаемый 64-разрядный процессор (Intel [®] 64 или AMD64)				
	Windows Server [®] 2008	Intel [®] Pentium [®] 4 или эквивалентный поддерживаемый 64-разрядный процессор (Intel [®] 64 или AMD64)	512 Мб	2 Гб		
Операционная система Macintosh	Mac OS X 10.3.9–10.4.3	PowerPC G4/G5, PowerPC G3 350 МГц	128 Мб	256 Мб	80 Мб	USB, 10/100BASE-TX(Ethernet), IEEE802.11b/g
	Mac OS X 10.4.4 или более поздняя версия	PowerPC G4/G5, процессор Intel [®] Core™	512 Мб	1 Гб		

¹ Microsoft[®] Internet Explorer[®] 5.5 или более поздняя версия

² USB-/параллельные порты сторонних производителей не поддерживаются.

Для загрузки последних версий обновления драйвера посетите веб-сайт по адресу <http://solutions.brother.com/>.

Важная информация о выборе бумаги

Этот раздел содержит информацию, которую следует знать при выборе бумаги для использования в данном принтере.



Примечание

При использовании нереконмендованной бумаги в принтере может произойти замятие бумаги или нарушение подачи бумаги. (См. раздел *Рекомендуемая бумага* на стр. 8.)

Перед закупкой большого количества бумаги

Убедитесь в том, что эта бумага подходит для работы с данным принтером.

Бумага для обычных бумажных копий

Бумага различается по назначению, например бумага для печати и бумага для копирования. Назначение обычно указывается на упаковке бумаги. Проверьте на упаковке, подходит ли эта бумага для лазерных принтеров. Используйте бумагу, предназначенную для лазерных принтеров.

Плотность бумаги

Плотность бумаги для обычного применения в разных странах различается. Рекомендуется использовать бумагу плотностью от 75 до 90 г/м², хотя данный принтер может печатать на бумаге как большей, так и меньшей плотности.

Единица измерения	Европа	США
г/м ²	от 80 до 90	от 75 до 90
фунты		от 20 до 24

Бумага продольной резки и поперечной резки

В процессе производства бумаги целлюлозная масса выравнивается. Поэтому различаются два типа бумаги: бумага продольной резки и бумага поперечной резки.

В бумаге продольной резки волокна располагаются параллельно длинной стороне листа. А в бумаге поперечной резки — перпендикулярно ей. Хотя обычная бумага для копирования преимущественно имеет продольную резку, она может иметь и поперечную резку. Для работы с данным принтером рекомендуется бумага продольной резки. Бумага поперечной резки имеет недостаточную прочность для транспортировочного механизма принтера.

Кислотная бумага и нейтральная бумага

Бумагу можно классифицировать на кислотную и нейтральную.

Хотя современные способы производства бумаги зарождались при производстве кислотной бумаги, в последнее время она заменяется нейтральной бумагой, которая является более экологически чистой.

Однако во вторичной бумаге могут содержаться разные виды кислотной бумаги. Для данного принтера рекомендуется использовать нейтральную бумагу.

Чтобы отличить кислотную бумагу от нейтральной (бескислотной), можно воспользоваться специальной ручкой для определения кислотной бумаги.

Поверхность для печати

Качество лицевой стороны листа бумаги может несколько отличаться от оборотной стороны.

Обычно сторона для печати обращена к месту открытия стопы бумаги. Следуйте инструкциям на упаковке бумаги. Обычно сторона для печати обозначается стрелкой.

Влагосодержание

Влагосодержание — это количество воды, оставшейся в бумаге после процесса производства. Это одна из важных характеристик бумаги. Влагосодержание может сильно изменяться в зависимости от условий хранения, хотя обычно бумага содержит около 5% воды по массе. Так как бумага сильно впитывает воду, в очень влажных помещениях влагосодержание может иногда составлять 10%. При увеличении влагосодержания характеристики бумаги резко изменяются. Может ухудшиться закрепление тонера. Для хранения и использования бумаги рекомендуется влажность окружающей среды от 50% до 60%.

Приблизительная оценка плотности бумаги

г/м ²	фунты	
	Высокосортная бумага	Индекс
60	16	
64	17	
75	20	
90	24	
105	28	
120	32	
135	36	
163	43	90
200	53	110

Формат бумаги

Формат бумаги	мм	дюймы
Letter		8,5 × 11 дюймов
Executive		7,25 × 10,5 дюйма
A4	210 × 297 мм	
A5	148 × 210 мм	
A5 (длинный край)	210 × 148 мм	
A6	105 × 148 мм	
Конверт Monarch		3,875 × 7,5 дюйма
Конверт Com-10		4,12 × 9,5 дюйма
Конверт DL	110 × 220 мм	
Конверт C5	162 × 229 мм	

Формат бумаги	мм	дюймы
B5 (JIS)	182 × 257 мм	
B5 (ISO)	176 × 250 мм	
B6 (ISO)	125 × 176 мм	
Длинный край А4	210 × 405 мм	
Конверт DL-L	220 × 110 мм	
3 × 5		3 × 5 дюйма

Наборы символов и знаков

Для режимов эмуляции принтеров HP LaserJet можно установить наборы символов и знаков при помощи системы управления через веб-интерфейс (веб-браузер) или программного обеспечения Remote Printer Console.

Использование системы управления через веб-интерфейс (веб-браузер)

Чтобы использовать систему управления через веб-интерфейс (веб-браузер), выполните следующие действия.



Примечание

Рекомендуется использовать Microsoft® Internet Explorer® 6.0 (или более поздней версии) или Firefox 1.0 (или более поздней версии) для Windows® и Safari 1.3 (или более поздней версии) для Macintosh. Проследите за тем, чтобы в используемом браузере всегда были разрешены JavaScript и Cookies. Чтобы воспользоваться веб-браузером, потребуется IP-адрес сервера печати.

- 1 Запустите веб-браузер.
- 2 Введите в браузере `http://printer_ip_address/`. (где `printer_ip_address` – это IP-адрес или имя узла)
 - Пример:
`http://192.168.1.2/` (если IP-адрес принтера 192.168.1.2.)



Примечание

- Если на компьютере отредактирован файл хостов или используется Domain Name System, для сервера печати можно ввести имя DNS. Поскольку сервер печати поддерживает имена TCP/IP и NetBIOS, для него можно указать и имя NetBIOS. Имя NetBIOS отображается на странице настроек принтера. Назначенное имя NetBIOS – это первые 15 знаков имени узла; по умолчанию оно выглядит следующим образом: «BRNxxxxxxxxxxx» для проводной сети или «BRWxxxxxxxxxxx» для беспроводной сети.
- При использовании компьютера Macintosh можно также легко воспользоваться системой управления через веб-интерфейс, щелкнув значок аппарата на экране монитора состояния.
- Текущий IP-адрес принтера можно найти в настройках печати. Указания об этом см. в разделе *Печать страницы настроек принтера* на стр. 87.

- 3 Щелкните **Printer Settings**.
- 4 Введите имя пользователя и пароль.



Примечание

Для входа в качестве администратора используется имя «admin» (с учетом регистра) и пароль по умолчанию «access».

- 5 Нажмите кнопку **ОК**.

- 6 Выберите вкладку **HP LaserJet** и щелкните **Font Setup**. В списке **Symbol Set** выберите набор символов, который требуется использовать.

Перечень наборов символов и знаков

Наборы символов OCR

При выборе шрифта OCR-A или OCR-B всегда используется соответствующий набор символов.

OCR A (0O)

OCR B (1O)

Режим HP LaserJet

ABICOMP Brazil/Portugal (13P)

Desktop (7J)

HP German (0G)

ISO Latin1 (0N)

ISO Latin5 (5N)

ISO2 IRV (2U)

ISO5 ASCII (0U)

ISO11 Swedish (0S)

ISO15 Italian (0I)

ISO17 Spanish (2S)

ISO25 French (0F)

ISO60 Norwegian1 (0D)

ISO69 French (1F)

ISO85 Spanish (6S)

ISO8859/15 Latin (9N)

Legal (1U)

MC Text (12J)

PC8 (10U)

PC8 D/N (11U)

PC8 Latin/Greek (12G)

PC8 Turkish (9T)

PC850 Multilingual (12U)

PC852 East Europe (17U)

PC855 Cyrillic (10R)

PC858 Multilingual Euro (13U)

PC861 Iceland (21U)

PC865 Nordic (25U)

PC869 Greece (11G)

Pi Font (15U)

PS Text (10J)

Roman9 (4U)

Russian-GOST (12R)

ABICOMP International (14P)

Greek8 (8G)

HP Spanish (1S)

ISO Latin2 (2N)

ISO Latin6 (6N)

ISO4 UK (1E)

ISO10 Swedish (3S)

ISO14 JIS ASCII (0K)

ISO16 Portuguese (4S)

ISO21 German (1G)

ISO57 Chinese (2K)

ISO61 Norwegian2 (1D)

ISO84 Portuguese (5S)

ISO8859/7 Latin/Greek (12N)

ISO8859/15 Latin/Cyrillic (10N)

Math-8 (8M)

MS Publishing (6J)

PC8 Bulgarian (13R)

PC8 Greek Alternate (437G) (14G)

PC8 PC Nova (27Q)

PC775 (26U)

PC851 Greece (10G)

PC853 Latin3 (Turkish) (18U)

PC857 Latin5 (Turkish) (16U)

PC860 Portugal (20U)

PC863 Canadian French (23U)

PC866 Cyrillic (3R)

PC1004 (9J)

PS Math (5M)

Roman8 (8U)

Roman Extension (0E)

Symbol (19M)

Краткое руководство по командам управления штриховым кодом

С помощью принтера можно осуществлять печать штриховых кодов в режимах эмуляции принтеров HP LaserJet.

Печать штриховых кодов или расширенного набора символов

Код	ESC i
Десятичный	27 105
Шестнадцатеричный	1B 69

Формат: ESC i n ... n \

Создает штриховые коды или расширенный набор символов для сегмента параметров «n ... n». Для получения дополнительной информации о параметрах см. следующее определение параметров. Данная команда должна заканчиваться кодом «\» (5CH).

Определение параметров

Данная команда штрихового кода может обладать следующими параметрами в сегменте (n ... n). Поскольку параметры действуют в пределах синтаксиса одной команды ESC i n ... n \, они не применяются в командах штриховых кодов. Если определенные параметры не указаны, к ним применяются предварительно настроенные параметры. Последний параметр должен представлять собой начало данных штрихового кода («b» или «B») или начало данных расширенного набора символов («l» или «L»). Другие параметры можно указывать в любой последовательности. Каждый параметр может начинаться с символа нижнего или верхнего регистра, например «t0» или «T0», «s3» или «S3» и т.д.

Режим штрихового кода

n = «t0» или «T0»	CODE 39 (по умолчанию)
n = «t1» или «T1»	Interleaved 2 of 5
n = «t3» или «T3»	FIM (US-Post Net)
n = «t4» или «T4»	Post Net (US-Post Net)
n = «t5» или «T5»	EAN 8, EAN 13 или UPC A
n = «t6» или «T6»	UPC E
n = «t9» или «T9»	Codabar
n = «t12» или «T12»	Code 128 set A
n = «t13» или «T13»	Code 128 set B
n = «t14» или «T14»	Code 128 set C
n = «t130» или «T130»	ISBN (EAN)
n = «t131» или «T131»	ISBN (UPC-E)
n = «t132» или «T132»	EAN 128 set A
n = «t133» или «T133»	EAN 128 set B
n = «t134» или «T134»	EAN 128 set C

Данный параметр используется для выбора режима штрихового кода, как показано выше. Если n равняется «t5» или «T5», режим штрихового кода (EAN 8, EAN 13 или UPC A) изменяется в соответствии с числом символов в данных.

Штриховой код, расширенный набор символов, рисунок штрихового клише и рисунок блока

$n = \langle s0 \rangle$ или «S0»	3: 1 (по умолчанию)
$n = \langle s1 \rangle$ или «S1»	2: 1
$n = \langle s3 \rangle$ или «S3»	2.5: 1

Данный параметр используется для выбора стиля штрихового кода, как показано выше. Если выбран режим штрихового кода EAN 8, EAN 13, UPC-A, Code 128 или EAN 128, данный параметр стиля штрихового кода игнорируется.

Расширенный набор символов

«S»

0 = белый

1 = черный

2 = вертикальные полосы

3 = горизонтальные полосы

4 = поперечная штриховка

Например, «S» $n_1 n_2$

n_1 = шаблон заливки фона

n_2 = шаблон заливки переднего плана

Если после «S» следует только один параметр, он представляет собой шаблон заливки переднего плана.

Рисунок штрихового клише и рисунок блока

«S»

1 = черный

2 = вертикальные полосы

3 = горизонтальные полосы

4 = поперечная штриховка

Штриховой код

$n = \langle mnnn \rangle$ или «Mnnn» ($nnn = 0 \sim 32767$)

Этот параметр используется для отображения ширины штрихового кода. Единицей параметра « nnn » являются проценты.

Включение или выключение строки штрихового кода, который может прочесть человек

n = «r0» или «R0» Строка, которую может прочесть человек, ВЫКЛ.
 n = «r1» или «R1» Строка, которую может прочесть человек, ВКЛ.

Предварительная настройка: Строка, которую может прочесть человек, ВКЛ.

- (1) «T5» или «t5»
- (2) «T6» или «t6»
- (3) «T130» или «t130»
- (4) «T131» или «t131»

Предварительная настройка: Строка, которую может прочесть человек, ВЫКЛ.
 Все остальные

Данный параметр используется для указания необходимости печати принтером строки, которую может прочесть человек, под штриховым кодом. Символы, которые может прочесть человек, всегда печатаются шрифтом OCR-B с шириной 10, и все текущие усовершенствования начертания шрифта скрываются. Настройка по умолчанию определяется по режиму штрихового кода, выбранному с помощью «t» или «T».

Свободная область

n = «onnn» или «Onnn» (nnn = 0~32767)

Свободная область — пространство по обеим сторонам штриховых кодов. Ее ширину можно отобразить с помощью единиц, установленных параметром «u» или «U». (Описание параметра «u» или «U» см. в следующем разделе.) Настройка ширины свободной области по умолчанию — 1 дюйм.

Штриховой код, единица расширенного набора символов, рисунок штрихового клише и рисунок блока

n = «u0» или «U0»	мм (предварительная настройка)
n = «u1» или «U1»	1/10
n = «u2» или «U2»	1/100
n = «u3» или «U3»	1/12
n = «u4» или «U4»	1/120
n = «u5» или «U5»	1/10 мм
n = «u6» или «U6»	1/300
n = «u7» или «U7»	1/720

Данный параметр используется для отображения единиц измерения смещения по оси X, смещения по оси Y и высоты штрихового кода.

Смещение по оси X штрихового кода, расширенного набора символов, рисунка штрихового клише и рисунка блока

n = «xnpp» или «Xnpp»

Данный параметр используется для отображения смещения от левого поля в единицах, указанных в параметре «u» или «U».

Смещение по оси Y штрихового кода и расширенного набора символов

n = «упnn» или «Ynnn»

Данный параметр используется для отображения смещения вниз от текущего положения печати в единицах, указанных в параметре «u» или «U».

Высота штрихового кода, расширенного набора символов, рисунка штрихового клише и рисунка блока

n = «hnnn», «Hnnn», «dnnn» или «Dnnn»

1) EAN13, EAN8, UPC-A, ISBN (EAN13, EAN8, UPC-A), ISBN (UPC-E): 22 мм

2) UPC-E: 18 мм

3) Другие: 12 мм

Расширенный набор символов → 2,2 мм (предварительная настройка)

Рисунок штрихового клише и рисунок блока → 1 точка

Данный параметр используется для отображения высоты штриховых кодов или расширенного набора символов, как показано выше. Он может начинаться с «h», «H», «d» или «D». Высота штриховых кодов отображается в единицах, указанных в параметре «u» или «U». Настройка высоты штрихового кода по умолчанию (12 мм, 18 мм или 22 мм) определяется по режиму штрихового кода, выбранному с помощью «t» или «T».

Ширина расширенного набора символов, рисунок штрихового клише и рисунок блока

n = «wnnn» или «Wnnn»

Расширенный набор символов → 1,2 мм

Рисунок штрихового клише и рисунок блока → 1 точка

Данный параметр используется для отображения ширины расширенного набора символов, как показано выше.

Поворот расширенного набора символов

n = «a0» или «A0» «Прямой (предварительная настройка)»

n = «a1» или «A1» «Поворот на 90 градусов»

n = «a2» или «A2» «Переворот, поворот на 180 градусов»

n = «a3» или «A3» «Поворот на 270 градусов»

Начало данных штрихового кода

n = «b» или «B»

Данные после параметров «b» или «B» считываются как данные штрихового кода. Данные штрихового кода должны заканчиваться кодом «\» (5CH), который также завершает данную команду. Допустимые данные штрихового кода определяются по режиму штрихового кода, выбранному с помощью «t» или «T».

■ При выборе CODE 39 с помощью параметра «t0» или «T0»

Сорок три символа от «0» до «9», от «A» до «Z», «-», «.», «(пробел)», «\$», «/», «+» и «%» можно использовать в качестве данных штрихового кода. При использовании других символов возникнет ошибка данных. Число символов для штриховых кодов не ограничено. Данные штрихового кода автоматически начинаются и заканчиваются звездочкой «*» (символ начала и символ конца). Если в начале и конце полученных данных содержится звездочка «*», она рассматривается как символ начала и символ конца.

■ При выборе Interleaved 2 of 5 с помощью параметра «t1» или «T1»

В качестве данных штрихового кода допустимы десять числовых символов от «0» до «9». При использовании других символов возникнет ошибка данных. Число символов для штриховых кодов не ограничено. В данном режиме штриховых кодов необходимо использовать четные символы. Если данные штрихового кода содержат нечетные символы, на конце данных штрихового кода автоматически добавляется «0».

■ При выборе FIM (US-Post Net) с помощью параметра «t3» или «T3»

Действительными являются символы от «A» до «D», и можно распечатать один разряд данных. Допускается использование алфавитных символов верхнего и нижнего регистров.

■ При выборе Post Net (US-Post Net) с помощью параметра «t4» или «T4»

Цифры от «0» до «9» могут представлять собой данные, и они должны заканчиваться контрольным разрядом. Символ «?» может использоваться вместо контрольного разряда.

■ При выборе EAN 8, EAN 13 или UPC A с помощью параметра «t5» или «T5»

В качестве данных штрихового кода допустимы десять цифр от «0» до «9». Число символов для штриховых кодов ограничено следующим образом.

EAN 8: всего 8 цифр (7 цифр + 1 контрольный разряд)

EAN 13: всего 13 цифр (12 цифр + 1 контрольный разряд)

UPC A: всего 12 цифр (11 цифр + 1 контрольный разряд)

При использовании числа символов, отличного от указанного выше, возникнет ошибка данных, что приведет к печати данных штрихового кода как обычных данных печати. При использовании неправильного контрольного разряда он автоматически исправляется принтером так, что будут распечатаны правильные данные штрихового кода. При выборе EAN13 добавление «+» и двух- или пятизначного числа после данных может привести к созданию дополнительного кода.

■ При выборе UPC-E с помощью параметра «t6» или «T6»

В качестве данных штрихового кода допустимы цифры от «0» до «9».

Восемь цифр^{1 2} (стандартный формат). Первым символом должен быть «0», и данные должны заканчиваться контрольным разрядом.

Шесть цифр² Всего восемь цифр = «0» + 6 цифр + 1 контрольный разряд.
Первый символ и последний контрольный разряд удаляются из восьмизначных данных.

¹ Символ «?» может использоваться вместо контрольного разряда.

² При добавлении «+» и двух- или пятизначного числа после данных создается дополнительный код.

■ При выборе Codebar с помощью параметра «t9» или «T9»

Можно выполнять печать символов от «0» до «9», «-», «.», «\$», «/», «+», «:». Печать символов от «A» до «D» (в верхнем или нижнем регистре) можно осуществлять как код начала/конца. При отсутствии кода начала/конца произойдет ошибка. Контрольный разряд невозможно добавить, и при использовании «?» произойдут ошибки.

■ При выборе Code 128 Set A, Set B или Set C с помощью параметра «t12» или «T12», «t13» или «T13», «t14» или «T14»

Code 128 set A, B и C можно выбирать по отдельности. Set A используется для отображения шестнадцатеричных символов от 00 до 5F. В Set B входят шестнадцатеричные символы от 20 до 7F. В Set C входят пары от 00 до 99. Разрешается переключение между наборами кодов путем передачи %A, %B или %C. FNC 1, 2, 3 и 4 производятся с помощью %1, %2, %3 и %4. Код SHIFT, %S, позволяет временно переключаться (только для одного символа) с набора A на набор B и обратно. Кодировка символа «%» возможна при его двойной отправке.

■ При выборе ISBN (EAN) с помощью параметра «t130» или «T130»

Применяются те же правила, что и к «t5» или «T5».

■ При выборе ISBN (UPC-E) с помощью параметра «t131» или «T131»

Применяются те же правила, что и к «t6» или «T6».

■ При выборе Code 128 set A, set B или set C с помощью параметра «t132» или «T132», «t133» или «T133», «t134» или «T134»

Применяются те же правила, что и к «t12» или «T12», «t13» или «T13», «t14» или «T14».

Рисунок блока

ESC i ... E (или e)

«E» или «e» являются обозначениями конца.

Рисунок штрихового клише

ESC i ... V (или v)

«V» или «v» являются обозначениями конца.

Начало данных расширенного набора символов

n = «l» или «L»

Данные после «l» или «L» считываются как данные расширенного набора символов (или данные маркировки). Данные расширенного набора символов должны заканчиваться кодом «\» (5CH), который также завершает данную команду.

Таблица кода (EAN) 128 set C

Код(EAN) 128 set C описывает исходную команду. Далее приводится таблица соответствия.

No.	Code 128 Set C	Input command	Hex	No.	Code 128 Set C	Input command	Hex
0	00	NUL	0x00	52	52	4	0x34
1	01	SOH	0x01	53	53	5	0x35
2	02	STX	0x02	54	54	6	0x36
3	03	ETX	0x03	55	55	7	0x37
4	04	EOT	0x04	56	56	8	0x38
5	05	ENQ	0x05	57	57	9	0x39
6	06	ACK	0x06	58	58	:	0x3a
7	07	BEL	0x07	59	59	;	0x3b
8	08	BS	0x08	60	60	<	0x3c
9	09	HT	0x09	61	61	=	0x3d
10	10	LF	0x0a	62	62	>	0x3e
11	11	VT	0x0b	63	63	?	0x3f
12	12	NP	0x0c	64	64	@	0x40
13	13	CR	0x0d	65	65	A	0x41
14	14	SO	0x0e	66	66	B	0x42
15	15	SI	0x0f	67	67	C	0x43
16	16	DLE	0x10	68	68	D	0x44
17	17	DC1	0x11	69	69	E	0x45
18	18	DC2	0x12	70	70	F	0x46
19	19	DC3	0x13	71	71	G	0x47
20	20	DC4	0x14	72	72	H	0x48
21	21	NAK	0x15	73	73	I	0x49
22	22	SYN	0x16	74	74	J	0x4a
23	23	ETB	0x17	75	75	K	0x4b
24	24	CAN	0x18	76	76	L	0x4c
25	25	EM	0x19	77	77	M	0x4d
26	26	SUB	0x1a	78	78	N	0x4e
27	27	ESC	0x1b	79	79	O	0x4f
28	28	FS	0x1c	80	80	P	0x50
29	29	GS	0x1d	81	81	Q	0x51
30	30	RS	0x1e	82	82	R	0x52
31	31	US	0x1f	83	83	S	0x53
32	32	SP	0x20	84	84	T	0x54
33	33	!	0x21	85	85	U	0x55
34	34	"	0x22	86	86	V	0x56
35	35	#	0x23	87	87	W	0x57
36	36	\$	0x24	88	88	X	0x58
37	37	%	0x25	89	89	Y	0x59
38	38	&	0x26	90	90	Z	0x5a
39	39	'	0x27	91	91	[0x5b
40	40	(0x28	92	92	\\	0x5c5c
41	41)	0x29	93	93]	0x5d
42	42	*	0x2a	94	94	^	0x5e
43	43	+	0x2b	95	95	_	0x5f
44	44	,	0x2c	96	96	`	0x60
45	45	-	0x2d	97	97	a	0x61
46	46	.	0x2e	98	98	b	0x62
47	47	/	0x2f	99	99	c	0x63
48	48	0	0x30	100	Set B	d	0x64
49	49	1	0x31	101	Set A	e	0x65
50	50	2	0x32	102	FNC 1	f	0x66
51	51	3	0x33				

Пример распечаток программы

```

WIDTH "LPT1:",255
'CODE 39
LPRINT CHR$(27);"it0r1s0o0x00y00bCODE39?\\";
'Interleaved 2 of 5
LPRINT CHR$(27);"it1r1s0o0x00y20b123456?\\";
'FIM
LPRINT CHR$(27);"it3r1o0x00y40bA\\";
'Post Net
LPRINT CHR$(27);"it4r1o0x00y60b1234567890?\\";
'EAN-8
LPRINT CHR$(27);"it5r1o0x00y70b1234567?\\";
'UPC-A
LPRINT CHR$(27);"it5r1o0x50y70b12345678901?\\";
'EAN-13
LPRINT CHR$(27);"it5r1o0x100y70b123456789012?\\";
'UPC-E
LPRINT CHR$(27);"it6r1o0x150y70b0123456?\\";
'Codabar
LPRINT CHR$(27);"it9r1s0o0x00y100bA123456A\\";
'Code 128 set A
LPRINT CHR$(27);"it12r1o0x00y120bCODE128A12345?\\";
'Code 128 set B
LPRINT CHR$(27);"it13r1o0x00y140bCODE128B12345?\\";
'Code 128 set C
LPRINT CHR$(27);"it14r1o0x00y160b";CHR$(1);CHR$(2);"?\\";
'ISBN(EAN)
LPRINTCHR$(27);"it130r1o0x00y180b123456789012?+12345\\";
'EAN 128 set A
LPRINT CHR$(27);"it132r1o0x00y210b1234567890?\\";
LPRINT CHR$(12)
END

```

Номера телефонов Brother

! ВАЖНАЯ ИНФОРМАЦИЯ

Для получения технической поддержки и консультаций по эксплуатации следует позвонить в офис в стране, где был приобретен принтер. Звонки должны исходить **из** этой страны.

Регистрация изделия

При регистрации изделия Brother вы будете зарегистрированы как первоначальный владелец принтера.

Ваша регистрация в Brother:

- может служить подтверждением даты покупки принтера в случае утраты чека;
- может служить обоснованием страхового требования в случаях утраты изделия, предусматриваемых страховым полисом;
- поможет нам информировать вас о расширении функциональных возможностей изделия и специальных предложениях.

Заполните форму регистрации гарантии Brother или для удобства воспользуйтесь самым практичным способом регистрации нового изделия в Интернете по адресу

<http://www.brother.com/registration/>

Часто задаваемые вопросы (FAQs)

Brother Solutions Center — это универсальное средство решения всех вопросов, связанных с принтером. Вы можете загрузить обновленные драйверы, программное обеспечение и служебные программы (утилиты), прочитать ответы на часто задаваемые вопросы и получить советы по поиску и устранению неисправностей и наиболее эффективному использованию изделий Brother.

<http://solutions.brother.com/>

Эту ссылку можно выбрать, чтобы загрузить обновления драйверов Brother.

Служба работы с клиентами

Посетите сайт <http://www.brother.com/> для получения контактной информации местных офисов компании Brother.

Адреса сервисных центров

Информацию о сервисных центрах в Европе можно получить в местном офисе компании Brother. Контактную информацию офисов в вашей стране можно найти на сайте <http://www.brother.com/>, где приводятся адреса и контактные телефоны офисов в Европе.

Адреса в Интернете

Международный веб-сайт компании Brother: <http://www.brother.com/>

Ответы на часто задаваемые вопросы (FAQs), поддержку изделий и ответы на технические вопросы, обновления драйверов и утилиты можно найти по адресу: <http://solutions.brother.com/>

Номера телефонов Brother

! ВАЖНАЯ ИНФОРМАЦИЯ

Для получения технической поддержки и консультаций по эксплуатации следует позвонить в офис в стране, где был приобретен принтер. Звонки должны исходить **из** этой страны.

Регистрация изделия

При регистрации изделия в корпорации Brother International Corporation вы будете зарегистрированы как первоначальный владелец принтера.

Ваша регистрация в Brother:

- может служить подтверждением даты покупки принтера в случае утраты чека;
- может служить обоснованием страхового требования в случаях утраты изделия, предусматриваемых страховым полисом;
- поможет нам информировать вас о расширении функциональных возможностей изделия и специальных предложениях.

Заполните форму регистрации гарантии Brother или для удобства воспользуйтесь самым практичным способом регистрации нового изделия в Интернете по адресу

<http://www.brother.com/registration/>

Часто задаваемые вопросы (FAQs)

Brother Solutions Center — это универсальное средство решения всех вопросов, связанных с принтером. Вы можете загрузить обновленное программное обеспечение и служебные программы (утилиты), прочитать ответы на часто задаваемые вопросы и получить советы по поиску и устранению неисправностей и наиболее эффективному использованию изделий Brother.

<http://solutions.brother.com/>

Эту ссылку можно выбрать, чтобы загрузить обновления драйверов Brother.

Служба работы с клиентами

В США: 1-877-BROTHER (1-877-276-8437)

В Канаде: 1-877-BROTHER

Если у Вас имеются замечания или предложения, пишите нам по следующим адресам:

В США: Printer Customer Support
Brother International Corporation
7905 North Brother Boulevard
Bartlett, TN 38133

В Канаде: Brother International Corporation (Canada), Ltd.
- Marketing Dept.
1, rue Hotel de Ville Dollard-des-Ormeaux, PQ, Canada H9B 3H6

Поиск сервисных центров (только США)

Для того чтобы узнать адрес авторизованного сервисного центра Brother, позвоните по телефону 1-877-BROTHER (1-877-276-8437).

Адреса сервисных центров (только Канада)

Для того чтобы узнать адрес авторизованного сервисного центра Brother, позвоните по телефону 1-877-BROTHER.

Адреса в Интернете

Международный веб-сайт компании Brother: <http://www.brother.com/>

Ответы на часто задаваемые вопросы (FAQs), поддержку изделий и ответы на технические вопросы, обновления драйверов и утилиты можно найти по адресу: <http://solutions.brother.com/>

Принадлежности и расходные материалы Brother:

В США: <http://www.brothermall.com/>

В Канаде: <http://www.brother.ca/>

Заказ расходных материалов

Для получения наилучших результатов используйте только оригинальные расходные материалы Brother, которые можно приобрести у большинства розничных продавцов изделий Brother. Если не удастся найти требуемые расходные материалы, при наличии кредитной карты Visa, MasterCard, Discover или American Express расходные материалы можно заказать непосредственно в компании Brother. (Посетите наш веб-сайт, чтобы ознакомиться с полным ассортиментом принадлежностей и расходных материалов Brother, которые можно приобрести.)

В США: 1-877-552-MALL (1-877-552-6255)
1-800-947-1445 (факс)
<http://www.brothermall.com/>

В Канаде: 1-877-BROTHER
<http://www.brother.ca/>

Описание	Марка
Тонер-картридж	TN-620 (стандартный, печать припл. 3 000 страниц) ¹ TN-650 (большой емкости, печать припл. 8 000 страниц) ¹
Фотобарабан	DR-620
Нижний лоток	LT-5300

¹ Приблизительная емкость картриджа указана в соответствии со стандартом ISO/IEC 19752.

D

Указатель

B

BRAdmin Light	73
BRAdmin Professional 3	73
BRPrint Auditor	74
BR-Script3	49, 65, 144

L

Linux	32
-------------	----

M

Macintosh	55, 143
-----------------	---------

S

SO-DIMM	91
---------------	----

W

Web BRAdmin	73
Windows®	35

A

Автоматическая двусторонняя печать	29
Автоматический выбор интерфейса	75
Автоматический выбор эмуляции	75

Б

Барабан с оптическим фотопроводящим слоем	136
Бумага	6, 148, 152
Буфер загрузки заполнен	81

B

Вес	150
Вкладка «Принадлежности»	45
Время ожидания	43, 54, 61

Д

Двусторонняя печать	24
Двусторонняя печать отключена	81
Двусторонняя ручная печать	24
Драйвер принтера	35, 71, 147
Драйвер принтера PCL	35

З

Заканчивается ресурс фотобарабана	79
Заканчивается тонер	79
Замените тонер	79
Замятие бумаги	80, 81

И

Интерфейс	146
Интерфейс USB	75

K

Кнопка Go	85
Конверты	9, 19
Коронатор	101, 116, 117

M

Мастер развертывания драйверов	74
Монитор состояния	119

H

Наборы знаков	155
Настройки по умолчанию	89
Настройки принтера	87
Настройки сети по умолчанию	89
Непечатаемая область	10
Неправильный формат бумаги для автоматической двусторонней печати	80
Несоответствие форматов	80
Нет бумаги	80
Нет лотка	80
Нижний лоток	90
Номера телефонов Brother (США/Канада)	167

O

Обходной лоток	15, 26
Обычная бумага	8
Окно сканера	113
Открыта крышка	81
Отмена	85
Ошибка буфера	81
Ошибка картриджа	79
Ошибка фотобарабана	82

П

Память	91, 146
Память заполнена	81
Память шрифтов заполнена	81
Панель управления	77, 147
Параллельный интерфейс	75
Перегрузка печати	81
Печать буклета	31
Печать пробной страницы	86
Повторная печать	85
Программное обеспечение	73
Процессор	146

Р

Размеры	150
Разрешение	37
Расходные материалы	94
Регистрация изделия	165, 167
Режим BR-Script 3	75
Режим EPSON FX-850	75
Режим HP LaserJet	74
Режим ProPrinter XL	75
Режимы эмуляции	74
Ролик подбора бумаги	114

С

Светодиоды	77
Сервисные центры (Европа и другие страны)	165
Сервисные центры (США/Канада)	168
Сервисный вызов	83
Сетевое подключение	146
Сеть	73
Символ	155
Слишком много лотков	81
Сообщения об ошибках	119, 122

Т

Технические характеристики	145
Тип печатного носителя	6
Товарные знаки	vi
Тонер-картридж	95
Требования к компьютеру	151

У

Управление через веб-интерфейс	74
Управление штриховым кодом	157
Устранение неисправностей	118
Утилиты	147

Ф

Фотобарабан	103
-------------------	-----

Х

Характеристики печатного носителя	149
---	-----

Ш

Шрифты	88, 146
--------------	---------

Э

Электропитание	5
Эмуляция	146