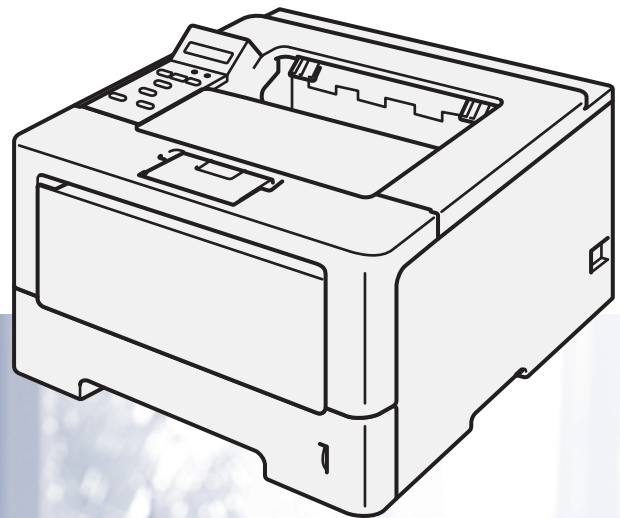


Руководство пользователя

Лазерный принтер Brother

HL-5470DW
HL-6180DW
HL-6180DWT



Для пользователей с нарушением зрения

Данное руководство можно прочитать с помощью программного обеспечения Screen Reader для преобразования текста в речь.

Перед использованием аппарата необходимо настроить оборудование и установить драйвер.

Используйте Руководство по быстрой установке для настройки аппарата. Печатный экземпляр находится в коробке.

Перед использованием аппарата внимательно прочитайте Руководство пользователя.

Посетите наш веб-сайт по адресу <http://solutions.brother.com/>, где можно получить поддержку по продукции, загрузить последние обновления драйверов и утилит, а также просмотреть ответы на часто задаваемые вопросы (FAQ) и на технические вопросы.

Примечание. В некоторых странах часть моделей может не продаваться.

Руководства пользователя и их расположение








Название руководства	Тема	Местоположение
Руководство по безопасности устройства	Прочитайте данное руководство в первую очередь. Прочитайте инструкции по технике безопасности перед настройкой аппарата. Сведения о товарных знаках и правовых ограничениях см. в этом руководстве.	Печатное / в упаковке
Руководство по быстрой установке	Следуйте инструкциям для настройки приобретенного аппарата и установки драйверов и программного обеспечения в соответствии с используемой операционной системой и типом подключения.	Печатное / в упаковке
Руководство пользователя	Изучите операции печати, порядок замены расходных материалов и выполнения текущего обслуживания. См. советы по устранению неисправностей.	PDF-файл / компакт-диск / в упаковке
Руководство пользователя по работе в сети	В данном руководстве представлена полезная информация о параметрах проводной и беспроводной сети, а также безопасности аппарата Brother. Кроме того, представлена информация о поддерживаемых аппаратом протоколах и подробные советы по устранению неисправностей.	PDF-файл / компакт-диск / в упаковке
Руководство по использованию Wi-Fi Direct™	В данном руководстве представлена подробная информация о настройке и использовании аппарата Brother для беспроводной печати непосредственно с мобильного устройства, поддерживающего стандарт Wi-Fi Direct™.	PDF-файл / веб-сайт Brother Solutions Center http://solutions.brother.com/
Руководство по использованию Google Cloud Print	В данном руководстве представлена подробная информация о настройке учетной записи Google на аппарате Brother и использовании сервисов Google Cloud Print для печати по сети Интернет с устройств, на которых установлено приложение Gmail™ для мобильных устройств, приложение GOOGLE DOCS™ для мобильных устройств и приложения для ОС Chrome.	PDF-файл / веб-сайт Brother Solutions Center http://solutions.brother.com/

Как пользоваться руководством

Благодарим за приобретение аппарата Brother! Материалы, приведенные в этом документе, помогут полностью использовать все функции данного аппарата.

Обозначения, принятые в данном руководстве

В данном документе используются следующие обозначения.

	ПРЕДУПРЕЖДЕНИЕ	<u>ПРЕДУПРЕЖДЕНИЕ</u> указывает на потенциально опасную ситуацию, которая, если ее не предотвратить, может привести к смертельному исходу или получению тяжелых травм.
	Важная информация	<u>Важная информация</u> указывает на потенциально опасную ситуацию, которая может привести к повреждению имущества или потере функциональности изделия.
		Запрещающие значки указывают на действия, которые запрещается выполнять.
		Значок «Опасность поражения электрическим током» предупреждает о возможности поражения электрическим током.
		Значки «Опасность возгорания» предупреждают о возможности возникновения пожара.
		Значок «Горячая поверхность» предупреждает о том, что не следует прикасаться к горячим деталям устройства.
	Примечание	В примечаниях описывается способ действия в возникшей ситуации и содержатся советы по работе той или иной операции с другими функциями.
	Полужирный шрифт	Полужирным шрифтом выделяются названия клавиш на панели управления аппарата или кнопок на экране компьютера.
	<i>Курсив</i>	Курсивом выделяются важные моменты текста или ссылки на другие разделы руководства.
	Courier New	Шрифтом Courier New выделяются сообщения, отображаемые на ЖКД аппарата.

Содержание

1	Способы печати	1
	О данном аппарате.....	1
	Вид спереди и сзади.....	1
	Допустимая бумага и другие печатные носители	2
	Рекомендованные типы бумаги и печатных носителей	2
	Тип и формат бумаги.....	2
	Хранение и использование специальной бумаги	4
	Непечатная зона при печати с компьютера	8
	Загрузка бумаги.....	9
	Загрузка бумаги и печатных носителей	9
	Загрузка бумаги в стандартный лоток для бумаги и в дополнительный нижний лоток.....	9
	Загрузка бумаги в обходной лоток	13
	Двусторонняя печать	19
	Рекомендации по печати на обеих сторонах бумаги.....	19
	Автоматическая двусторонняя печать.....	20
	Ручная двусторонняя печать	22
2	Драйвер и программное обеспечение	23
	Драйвер принтера.....	23
	Печать документа	24
	Параметры драйвера принтера.....	25
	Windows®	26
	Доступ к параметрам драйвера принтера	26
	Функции драйвера принтера Windows®	27
	Вкладка “Основные”	27
	Вкладка “Дополнительные”.....	33
	Вкладка “Профили печати”	42
	Вкладка “Дополнительные принадлежности”.....	44
	Поддержка	46
	Функции драйвера принтера BR-Script3 (эмуляция языка PostScript® 3™)	48
	Удаление драйвера принтера	55
	Status Monitor (Монитор состояния)	56
	Macintosh	58
	Функции драйвера принтера (Macintosh).....	58
	Выбор настроек параметров страницы	58
	Функции драйвера принтера BR-Script3 (эмуляция языка PostScript® 3™)	68
	Удаление драйвера принтера	73
	Status Monitor (Монитор состояния)	74
	Программное обеспечение	76
	Программное обеспечение для сетей	76

3	Общая информация	77
	Панель управления	77
	Обзор панели управления	77
	Светодиодная индикация.....	79
	Сообщения о состоянии аппарата	79
	Таблица меню	80
	Повторная печать документов.....	95
	Повторная печать последнего задания.	95
	Повторная печать последнего задания	95
	Печать защищенных данных	96
	Защищенные данные	96
	Печать защищенных данных	96
	Функции безопасности.....	97
	Защитная блокировка функций 2.0	97
	Блокировка установок	97
	Ресурсосберегающие функции.....	99
	Режим экономии тонера.....	99
	Время ожидания	99
	Режим глубокого сна	99
	Режим выключения питания	100
	Функция включения тихого режима.....	101
	Включение/выключение тихого режима.....	101
4	Опции	102
	Нижний лоток (LT-5400).....	103
	SO-DIMM	104
	Типы памяти SO-DIMM.....	104
	Установка дополнительной памяти.....	105
5	Регулярное техническое обслуживание	107
	Замена расходных материалов	107
	Замена тонер-картриджа	109
	Замена фотобарабана	116
	Проверка и очистка аппарата	122
	Очистка внешней поверхности аппарата	122
	Очистка коронирующего провода.....	124
	Чистка фотобарабана	126
	Чистка ролика подачи бумаги.....	131
	Упаковка и транспортировка аппарата	132
6	Устранение неисправностей	135
	Определение проблемы.....	135
	Сообщения об ошибках и обслуживании.....	136
	Замятие бумаги.....	140
	Если возникли проблемы с аппаратом	153
	Улучшение качества печати	157
	Информация об аппарате	165
	Проверка серийного номера.....	165
	Настройки по умолчанию	165

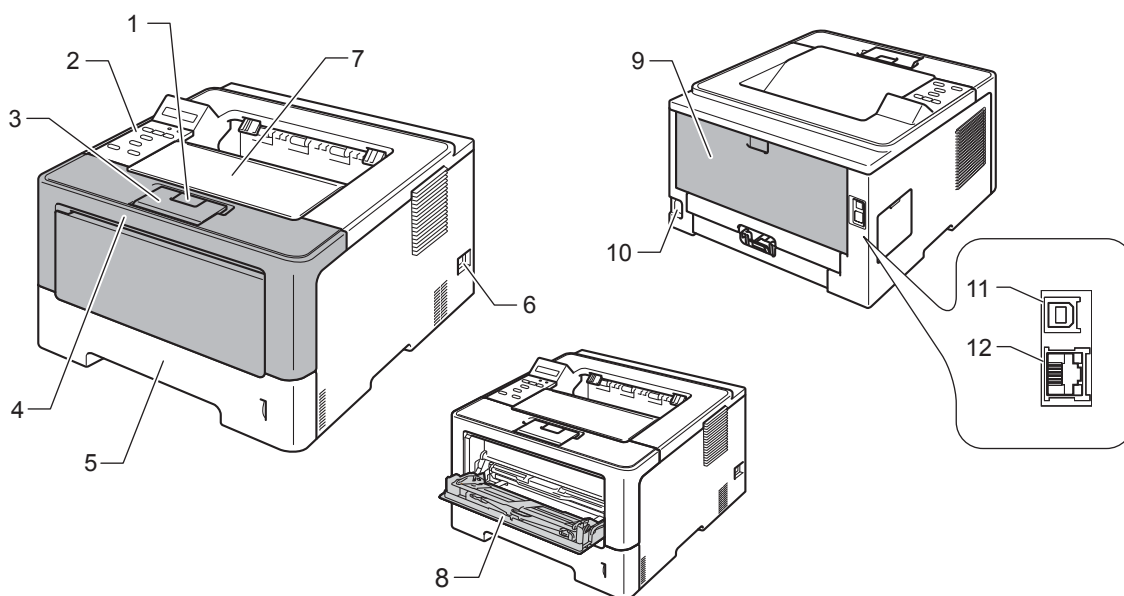
A Приложение 167

Технические характеристики аппарата	167
Общие характеристики	167
Печатные носители	169
Принтер	170
Интерфейс	170
Требования к компьютеру	171
Важная информация о выборе бумаги	172
Расходные материалы	173
Сеть (LAN)	174
Номера телефонов Brother	175

B Указатель 176

О данном аппарате

Вид спереди и сзади



- 1 Кнопка отпущания передней крышки
- 2 Панель управления с жидкокристаллическим дисплеем (ЖКД)
- 3 Опорный щиток выходного лотка для вывода бумаги лицевой стороной вниз (откидная панель)
- 4 Передняя крышка
- 5 Лоток для бумаги
- 6 Выключатель питания
- 7 Выходной лоток для вывода бумаги лицевой стороной вниз
- 8 Обходной лоток
- 9 Задняя крышка (при открытии – выходной лоток для вывода бумаги лицевой стороной вверх)
- 10 Разъем электропитания
- 11 Порт USB
- 12 Порт 10BASE-T / 100BASE-TX / 1000BASE-T ¹

¹ Порт 1000BASE-T доступен в модели HL-6180DW(T).



Примечание

На большей части рисунков в данном Руководство пользователя показана модель HL-5470DW.

Допустимая бумага и другие печатные носители

Качество печати может различаться в зависимости от используемого типа бумаги.

Можно использовать следующие типы печатных носителей: обычная бумага, тонкая бумага, плотная бумага, более плотная бумага, высокосортная бумага, бумага из вторсырья, наклейки или конверты.

Для получения наилучших результатов выполняйте следующие инструкции:

- НЕ вставляйте одновременно бумагу разных типов в лоток для бумаги, так как это может привести к замятию или нарушению подачи.
- Для правильного выполнения печати необходимо выбирать в программном приложении тот же формат бумаги, что и формат бумаги в лотке.
- Старайтесь не прикасаться к лицевой стороне копии сразу после печати.
- Перед приобретением большого количества бумаги попробуйте небольшое количество, чтобы убедиться в том, что эта бумага подходит.

Рекомендованные типы бумаги и печатных носителей

Тип бумаги	Наименование
Обычная бумага	Xerox Premier TCF 80 г/м ²
	Xerox Business 80 г/м ²
Вторичная бумага	Xerox Recycled Supreme 80 г/м ²
Этикетки	Avery laser label L7163
Конверты	Серия Antalis River (DL)

Тип и формат бумаги

Аппарат может подавать бумагу из стандартного лотка для бумаги, обходного лотка или дополнительного нижнего лотка.

Далее приводятся названия лотков для бумаги в драйвере принтера и данном руководстве.

Лоток и дополнительный блок	Имя
Лоток для бумаги	Лоток 1
Дополнительный блок нижнего лотка (стандартный для HL-6180DWT)	Лоток 2
Обходной лоток	Обходной лоток

Емкость лотков для бумаги

	Формат бумаги	Типы бумаги	Количество листов
Лоток для бумаги (лоток 1)	A4, Letter, Legal, B5 (ISO/JIS), Executive, A5, A5 (длинный край), A6, B6 (ISO), Folio ¹	Обычная бумага, тонкая бумага и бумага из вторсырья	до 250 листов (80 г/м ²) ² до 500 листов (80 г/м ²) ²
Обходной лоток (обход. лоток)	Ширина: 76,2–215,9 мм Длина: 127–355,6 мм	Обычная бумага, тонкая бумага, плотная бумага, более плотная бумага, высокосортная бумага, бумага из вторсырья, конверты и наклейки.	50 листов (80 г/м ²) 3 конверта
Дополнительный нижний лоток (лоток 2) ³	A4, Letter, Legal, B5 (ISO/JIS), Executive, A5, B6 (ISO), Folio ¹	Обычная бумага, тонкая бумага и бумага из вторсырья	до 500 листов (80 г/м ²)

¹ Формат Folio имеет размер 215,9 мм x 330,2 мм.

² 250 листов для модели HL-5470DW, 500 листов для модели HL-6180DW(T)

³ Лоток 2 входит в стандартную комплектацию для модели HL-6180DWT.

Рекомендуемые характеристики бумаги

Для данного аппарата подходит бумага со следующими характеристиками.

Плотность бумаги	75-90 г/м ²
Толщина	80-110 мкм
Шероховатость	Более 20 сек.
Жесткость	90-150 см ³ /100
Направление волокон	Длинные волокна
Объемное сопротивление	10e ⁹ -10e ¹¹ Ом
Поверхностное сопротивление	10e ⁹ -10e ¹² Ом-см
Наполнитель	CaCO ₃ (нейтр.)
Зольность	Менее 23 весовых %
Яркость	Более 80%
Непрозрачность	Более 85%

- Используйте бумагу, предназначенную для изготовления обычных бумажных копий.
- Используйте бумагу плотностью от 75 до 90 г/м².
- Используйте бумагу с длинным волокном с нейтральным значением Ph и содержанием влаги около 5%.
- Для данного аппарата можно использовать вторичную бумагу, соответствующую спецификациям DIN 19309.

(Дополнительную информацию по выбору бумаги для данного аппарата см. в разделе *Важная информация о выборе бумаги* ➤➤ стр. 172.)

Хранение и использование специальной бумаги

Аппарат предназначен для работы с большинством типов ксероксной и высокосортной бумаги. Однако некоторые характеристики бумаги могут повлиять на качество печати и надежность механической обработки в аппарате. Перед покупкой бумаги всегда выполняйте тестовую печать на образцах бумаги, чтобы обеспечить желаемое качество печати. Храните бумагу в оригинальной запечатанной упаковке. Бумага должна храниться горизонтально вдали от источников влаги, прямого солнечного света и высоких температур.

Несколько важных рекомендаций по выбору бумаги:

- НЕ ИСПОЛЬЗУЙТЕ бумагу для струйных принтеров, так как она может вызвать замятие бумаги или повредить этот аппарат.
- Если используется бумага с печатным текстом, использованные при печати чернила должны выдерживать температуру закрепления тонера в аппарате (200 °С).
- При использовании высокосортной бумаги, бумаги с грубой поверхностью, мятой бумаги и бумаги со складками эффективность печати может снизиться.

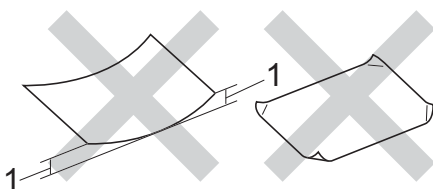
Нерекомендуемые типы бумаги

❗ Важная информация

Некоторые типы бумаги могут вызвать ухудшение качества или повреждение аппарата.

НЕ ИСПОЛЬЗУЙТЕ бумагу:

- сильно текстурированную;
- слишком гладкую и блестящую;
- изогнутую;



1 Изгибы величиной 2 мм могут вызвать замятие бумаги.

- имеющую покрытие или химически обработанную;
- поврежденную, смятую или имеющую складки;
- плотность которой превышает рекомендованную в данном руководстве;
- с прикрепленными скрепками;
- с печатными заголовками на основе низкотемпературных красителей или термографии;
- многослойную или бескопирочную;
- предназначенную для струйных принтеров.

Использование любого из перечисленных типов бумаги может привести к повреждению аппарата. На такие неисправности не распространяется гарантия Brother и действие договора об обслуживании.

Конверты

Большинство конвертов, предназначенные для лазерных принтеров, пригодны для использования в аппарате. Однако при работе с некоторыми конвертами могут возникнуть неполадки с подачей или с качеством печати из-за особенностей их конструкции. Края пригодного для использования конверта должны быть прямыми, плотно согнутыми. Конверт должен быть плоским, не слишком тонким и не должен иметь мешковатую форму. Следует приобретать высококачественные конверты и сообщать поставщику, что конверты предназначены для использования в лазерном аппарате.

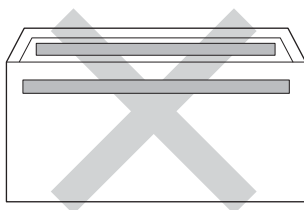
Рекомендуется произвести пробную печать и убедиться, что результаты печати соответствуют ожидаемым.

Нерекомендуемые типы конвертов

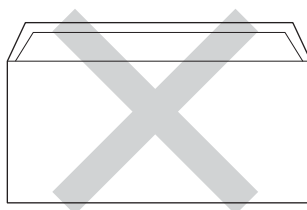
❗ Важная информация

НЕ ИСПОЛЬЗУЙТЕ конверты следующих видов:

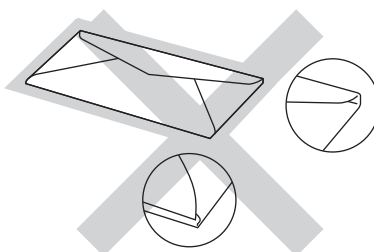
- поврежденные, изогнутые, помятые или имеющие необычную форму конверты
- слишком глянцевые или текстурированные конверты
- конверты с застежками, скобами, замочками или завязками
- конверты со самоклеющимися клапанами
- конверты объемного типа
- плохо отфальцованные конверты
- конверты с тиснением (с выпуклыми надписями)
- конверты с текстом, ранее напечатанным на лазерном аппарате
- конверты с печатным текстом на внутренней стороне
- конверты, которые нельзя сложить в ровную стопку
- конверты из бумаги, плотность которой превышает рекомендованную для использования в аппарате
- конверты с непрямыми краями или не строго прямоугольной формы
- конверты с окошками, отверстиями, вырезами и перфорацией
- конверты с клеем, нанесенным на показанных ниже областях;



- конверты с двойными клапанами, как показано на рисунке ниже;



- конверты, продающиеся с незагнутыми клапанами;
- конверты, клапаны которых загнуты, как показано на рисунке ниже.



Использование любого из перечисленных типов конвертов может привести к повреждению аппарата. На такие повреждения, возможно, не будет распространяться гарантия Brother или договор об обслуживании.

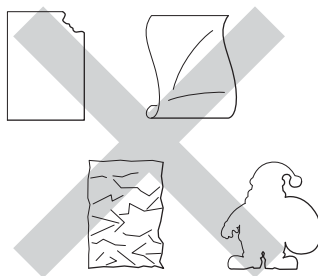
Этикетки

Данный аппарат может выполнять печать на наклейках большинства типов, предназначенных для *лазерных* принтеров. Наклейки должны иметь клейкий слой на акриловой основе, так как этот материал более стабилен при высоких температурах узла термозакрепления тонера. Клейкий слой не должен входить в контакт с деталями аппарата, так как лист с наклейками может приклеиться к фотобарабану или роликам и привести к замятию и ухудшению качества печати. Между наклейками не должно быть открытых участков клейкого слоя. Наклейки должны быть расположены так, чтобы они покрывали всю длину и ширину листа. При использовании наклеек с промежутками наклейки могут отклеиться, что приводит к серьезному замятию и ухудшению качества печати.

Все наклейки, используемые в данном аппарате, должны выдерживать температуру 200 °C в течение 0,1 секунды.

Нерекомендованные типы наклеек

Не используйте поврежденные, изогнутые, помятые или имеющие необычную форму наклейки.



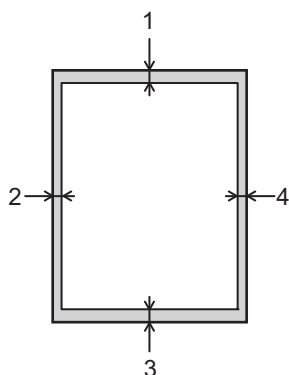
❗ Важная информация

- НЕ подавайте частично использованные листы с наклейками. Листы с открытыми участками клеевого слоя (на участках, с которых наклейки отклеены) вызовут повреждение аппарата.
- Листы с наклейками должны удовлетворять требованиям к плотности бумаги, описанным в данном Руководстве пользователя. При использовании наклеек с большей плотностью возможны сбои подачи или печати, которые могут привести к повреждению аппарата.
- НЕ ИСПОЛЬЗУЙТЕ наклейки повторно, а также не загружайте ранее использованные наклейки или листы, на которых отсутствуют несколько наклеек.

Непечатная зона при печати с компьютера

Цифрами показаны участки максимальной непечатной зоны. Размер непечатной зоны зависит от формата бумаги и настроек используемого приложения.

1



Используемое	Формат документа	Верхняя сторона (1)	Левая сторона (2)
		Нижняя сторона (3)	Правая сторона (4)
Печать	Letter	4,23 мм	6,35 мм
	A4	4,23 мм	6,01 мм
	Legal	4,23 мм	6,35 мм



Примечание

При использовании эмуляции BR-Script3 величина непечатной зоны по краям бумаги составляет 4,23 мм.

Загрузка бумаги

Загрузка бумаги и печатных носителей

Аппарат может подавать бумагу из стандартного лотка для бумаги, дополнительного нижнего лотка или обходного лотка.

При загрузке бумаги в лоток для бумаги обратите внимание на следующее.

- Если программное приложение поддерживает выбор формата бумаги в меню печати, то можно выбрать формат с помощью ПО. Если программное приложение не поддерживает выбор формата бумаги, его можно установить в драйвере принтера или с помощью клавиш на панели управления.

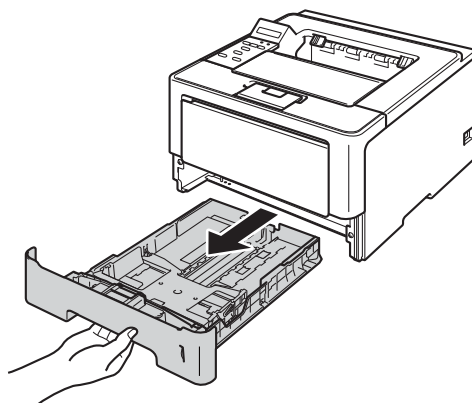
Загрузка бумаги в стандартный лоток для бумаги и в дополнительный нижний лоток

В стандартный лоток для бумаги (лоток 1) можно загрузить до 250 листов бумаги (HL-5470DW) или до 500 листов бумаги (HL-6180DW(T)). В дополнительный нижний лоток можно загрузить до 500 листов бумаги (лоток 2)¹. Бумагу можно загрузить до отметки максимального количества бумаги (▼▼▼), которая расположена с правой стороны лотка для бумаги. (Информацию о рекомендованной для использования бумаге см. в разделе *Допустимая бумага и другие печатные носители* ►► стр. 2.)

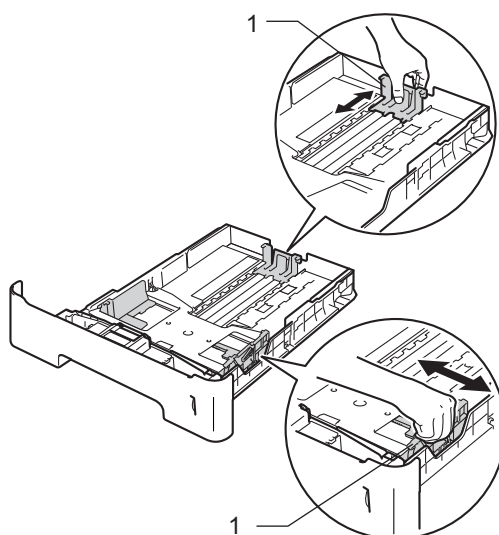
¹ Лоток 2 входит в стандартную комплектацию для модели HL-6180DWT.

Печать на обычной бумаге, тонкой бумаге или бумаге из вторсырья из лотка 1 и лотка 2

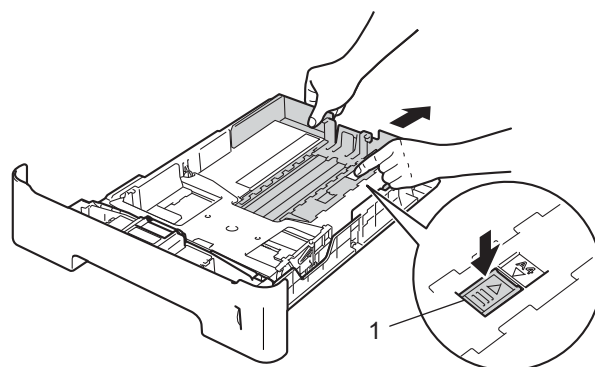
- 1 Полностью выдвиньте лоток для бумаги из аппарата.



- Удерживая нажатым зеленый фиксатор (1), отрегулируйте положение направляющих по формату бумаги. Убедитесь в том, что все направляющие плотно сидят в пазах.

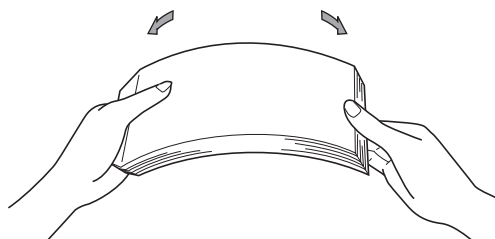


 **Примечание**

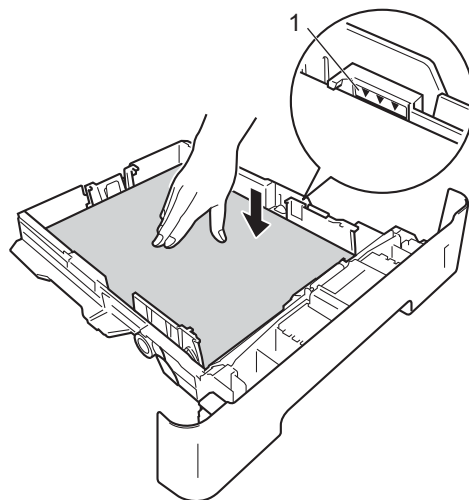


При использовании бумаги формата Legal или Folio нажмите кнопку фиксатора (1) в нижней части лотка для бумаги, а затем вытяните заднюю часть лотка для бумаги. (Бумага формата Legal и Folio недоступна в некоторых регионах.)

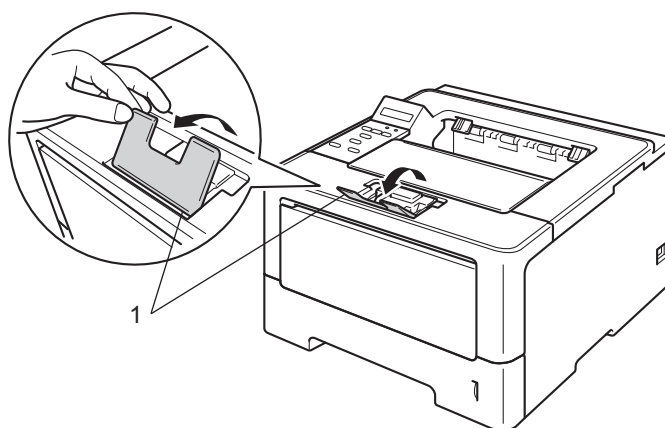
- Хорошо “распушите” пачку бумаги во избежание замятия и сбоев подачи бумаги.



- 4 Поместите бумагу в лоток и проверьте следующие пункты:
- Высота стопки бумаги ниже отметки максимального количества бумаги (▼▼▼) (1).
Переполнение лотка для бумаги приводит к замятиям бумаги.
 - Бумагу следует класть стороной для печати вниз.
 - Направляющие касаются краев бумаги, обеспечивая правильную подачу.



- 5 Задвиньте лоток для бумаги на место до упора. Убедитесь, что лоток полностью вставлен в аппарат.
- 6 Поднимите откидную панель (1), предотвращающую соскальзывание бумаги с выходного лотка для вывода бумаги лицевой стороной вниз, или извлекайте каждую страницу сразу после ее вывода из аппарата.



7 Выберите следующие настройки в каждом раскрывающемся списке драйвера принтера.

■ **Формат бумаги**

A4	Letter	Legal	Executive	A5
B5	B6	Folio	A5 - длинная кромка (только лоток 1)	A6 (только лоток 1)

Подходящие форматы бумаги см. в разделе *Тип и формат бумаги* >> стр. 2.

■ **Тип печатного носителя**

Обычная бумага	Тонкая бумага	Переработанная бумага
-----------------------	----------------------	----------------------------------

■ **Источник бумаги**

Лоток 1	Лоток 2 (при наличии)
----------------	----------------------------------

Остальные параметры см. в разделе *Драйвер и программное обеспечение* в главе 2.



Примечание

Названия параметров в раскрывающихся списках зависят от операционной системы и ее версии.

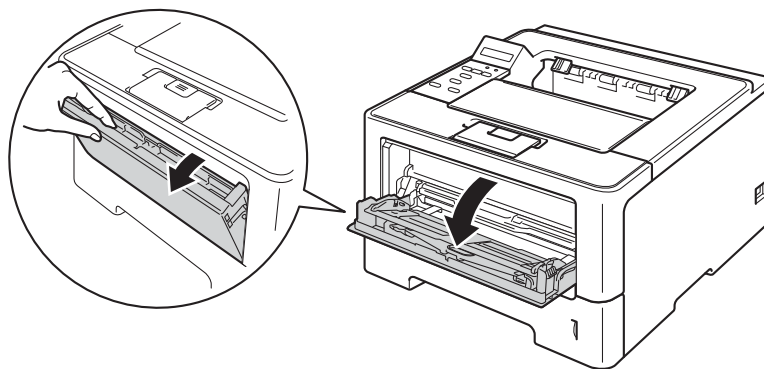
8 Отправьте данные печати на аппарат.

Загрузка бумаги в обходной лоток

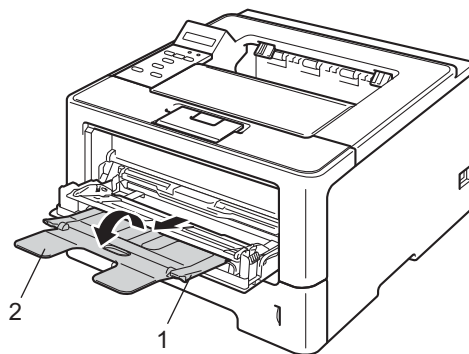
В этот лоток можно загружать до 3 конвертов или специальных печатных носителей или до 50 листов обычной бумаги. Используйте этот лоток для печати на толстой бумаге, высокосортной бумаге, наклейках или конвертах. (Информацию о рекомендованной для использования бумаге см. в разделе *Допустимая бумага и другие печатные носители* >> стр. 2.)

Печать на обычной бумаге, тонкой бумаге или бумаге из вторсырья из обходного лотка

- 1 Откройте обходной лоток и осторожно опустите его.

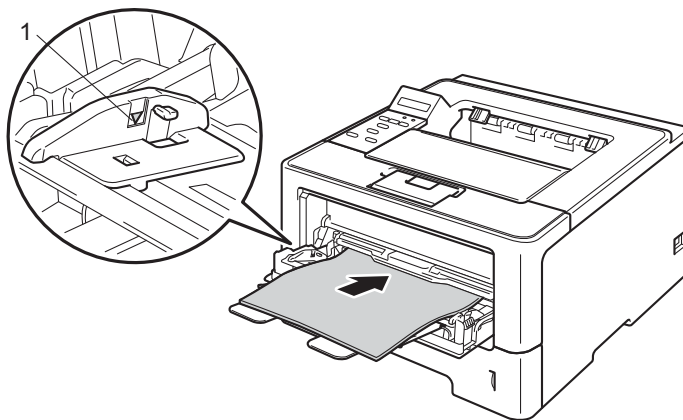


- 2 Вытяните опорную панель (1) обходного лотка и откиньте щиток (2).

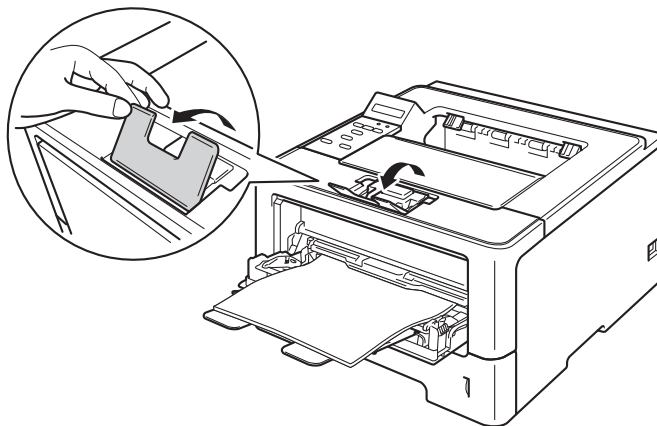


3 Поместите бумагу в обходной лоток и проверьте следующие пункты:

- Высота стопки бумаги ниже отметки максимального количества бумаги (1).
- Сторона, на которой будет выполняться печать, должна быть направлена вверх, и лист должен быть вставлен передним краем (верхней частью) вперед.
- Направляющие касаются краев бумаги, обеспечивая правильную подачу.



4 Поднимите откидную панель, чтобы бумага не выпадала из выходного лотка для вывода бумаги лицевой стороной вниз, или убирайте каждую страницу сразу после выхода из аппарата.



5 Выберите следующие настройки в каждом раскрывающемся списке драйвера принтера.

■ **Формат бумаги**

A4	Letter	Legal	Executive	A5
A5 - длинная кромка	A6	B5	B6	3 x 5
Folio	Настраиваемый формат бумаги ¹			

¹ Можно определить исходный формат бумаги, выбрав значение **Заданный пользователем...** в драйвере принтера Windows®, значение **Особый размер страницы PostScript** в драйвере принтера BR-Script для Windows® или значение **Custom Page Sizes** (Пользовательские размеры страниц) в драйверах принтера Macintosh.

Подходящие форматы бумаги см. в разделе *Тип и формат бумаги* >> стр. 2.

■ **Тип печатного носителя**

Обычная бумага	Тонкая бумага	Переработанная бумага	Высокосортная бумага
-----------------------	----------------------	------------------------------	-----------------------------

■ **Источник бумаги**

Обходной лоток

Остальные параметры см. в разделе *Драйвер и программное обеспечение* в главе 2.



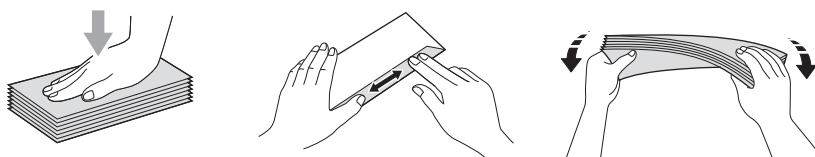
Примечание

Названия параметров в раскрывающихся списках зависят от операционной системы и ее версии.

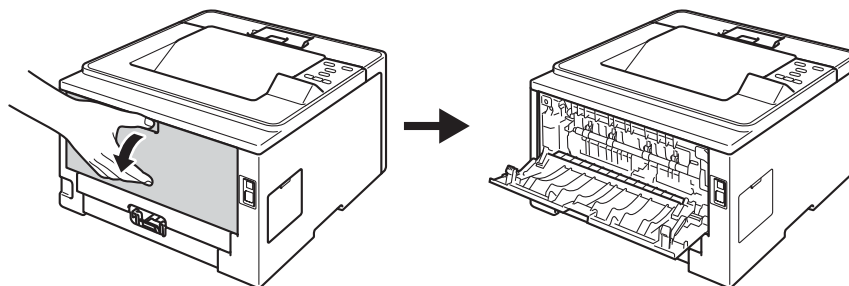
6 Отправьте данные печати на аппарат.

Печать на плотной бумаге, наклейках и конвертах из обходного лотка

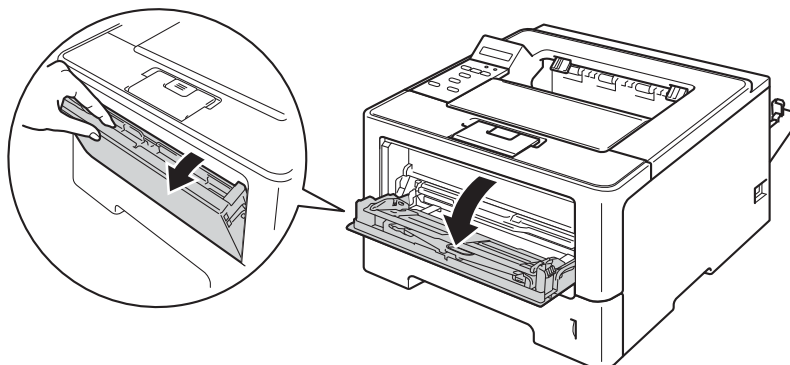
Перед загрузкой конвертов надавите на их углы и стороны, чтобы максимально выпрямить их.



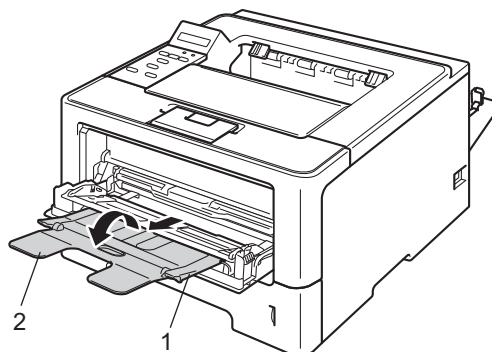
- 1 Откройте заднюю крышку (выходной лоток для вывода бумаги лицевой стороной вверх).



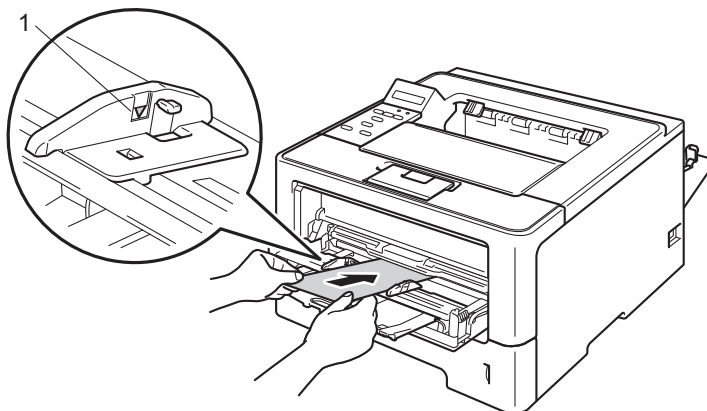
- 2 Откройте обходной лоток и осторожно опустите его.



- 3 Вытяните опорную панель (1) обходного лотка и откиньте щиток (2).



- 4 Вставьте бумагу, наклейки или конверты в обходной лоток. Проверьте следующее.
- Число конвертов в обходном лотке не превышает 3.
 - Высота стопки бумаги, наклеек или конвертов ниже отметки максимального количества бумаги (1).
 - Бумагу следует класть стороной для печати вверх.



- 5 Выберите следующие настройки в каждом раскрывающемся списке драйвера принтера.

■ **Формат бумаги**

<Для печати на плотной бумаге или наклейках>

A4	Letter	Legal	Executive	A5
A5 - длинная кромка	A6	B5	B6	3 x 5
Folio	Настраиваемый формат бумаги ¹			

<Для печати на конвертах>

Com-10	DL	C5	Monarch
Настраиваемый формат бумаги ¹			

¹ Можно определить исходный формат бумаги, выбрав значение **Заданный пользователем...** в драйвере принтера Windows®, значение **Особый размер страницы PostScript** в драйвере принтера BR-Script для Windows® или значение **Custom Page Sizes** (Пользовательские размеры страниц) в драйверах принтера Macintosh.

Подходящие форматы бумаги см. в разделе *Тип и формат бумаги* >> стр. 2.

■ Тип печатного носителя

<Для печати на плотной бумаге>

Плотная бумага **Более плотная бумага**

<Для печати на наклейках>

Наклейка

<Для печати на конвертах>

Конверты **Конверты тонкие** **Конверты плотные**

■ Источник бумаги

Обходной лоток

Остальные параметры см. в разделе *Драйвер и программное обеспечение* в главе 2.



Примечание

- Названия параметров в раскрывающихся списках зависят от операционной системы и ее версии.
- При использовании конверта № 10 выберите значение **Com-10** (для Windows®) или **#10 Envelope** (для Macintosh) в раскрывающемся списке **Формат бумаги**.
- Для других конвертов, отсутствующих в списке драйвера принтера, например конверта № 9 или конверта С6, выберите значение **Заданный пользователем...** (для драйвера принтера Windows®), **Особый размер страницы PostScript** (для драйвера принтера BR-Script для Windows®) или **Custom Page Sizes** (Пользовательские размеры страниц) (для драйвера принтера Macintosh).

- 6 Отправьте данные печати на аппарат.



Примечание

- После выполнения печати каждого конверта немедленно убирайте его. Накопление конвертов может привести к замятию или скручиванию.
- Если во время печати конверты или листы плотной бумаги загрязняются, установите для параметра **Тип печатного носителя** значение **Конверты плотные** или **Более плотная бумага**, чтобы повысить температуру закрепления.
- Если конверты выходят из принтера со складками, см. раздел *Улучшение качества печати* >> стр. 157.
- Если листы плотной бумаги скручиваются, загружайте бумагу в обходной лоток по одному листу.
- Склеенные производителем швы конверта не должны быть повреждены.
- Все края конверта должны быть сложены надлежащим образом без складок и загибов.

- 7 Закройте заднюю крышку (выходной лоток для вывода бумаги лицевой стороной вверх).

Двусторонняя печать

Все поставляемые драйвера принтера поддерживают двустороннюю печать. Дополнительную информацию об установке настроек см. в тексте **Справка** в драйвере принтера.

1

Рекомендации по печати на обеих сторонах бумаги

- Если бумага слишком тонкая, она может помяться.
- Если бумага скручена, распрямите ее и снова загрузите в лоток для бумаги. Если бумага по-прежнему скручена, замените бумагу.
- Если бумага подается неправильно, возможно, что она скручена. Извлеките и распрямите бумагу. Если бумага по-прежнему скручена, замените бумагу.
- При использовании функции двусторонней печати вручную возможно замятие бумаги или плохое качество печати. (При возникновении замятий бумаги см. раздел *Замятие бумаги* >> стр. 140. Если возникают проблемы с качеством печати, см. раздел *Улучшение качества печати* >> стр. 157.)



Примечание

Убедитесь в том, что лоток для бумаги полностью вставлен в аппарат.

Автоматическая двусторонняя печать

При использовании драйвера принтера Macintosh см. раздел *Двусторонняя печать* >> стр. 67.

Автоматическая двусторонняя печать с помощью драйвера принтера Windows®

1 Выберите следующие параметры во всех меню драйвера принтера.

■ **Формат бумаги**

A4

■ **Тип печатного носителя**

Обычная бумага Переработанная бумага Тонкая бумага

■ **Источник бумаги**

Лоток 1 Обходной лоток Лоток 2
(при наличии)

■ **Двусторонняя печать / Буклет**

Двусторонняя
печать

■ **Тип двусторонней печати** в диалоговом окне **Настройки двусторонней печати**

Для каждой ориентации имеются четыре параметра. (См. раздел *Двусторонняя печать / Буклет* >> стр. 31.)

■ **Смещение под переплет** в диалоговом окне **Настройки двусторонней печати**

Можно задать смещение под переплет. (См. раздел *Двусторонняя печать / Буклет* >> стр. 31.)



Примечание

- Следует использовать обычную бумагу, вторичную бумагу или тонкую бумагу. Не используйте высокосортную бумагу.
- Названия параметров в раскрывающихся списках зависят от операционной системы и ее версии.

Остальные параметры см. в разделе *Драйвер и программное обеспечение* в главе 2.

2 Отправьте данные печати на аппарат. Аппарат автоматически начнет печатать на обеих сторонах бумаги.

Ручная двусторонняя печать

Драйвер принтера BR-Script для Windows® не поддерживает двустороннюю ручную печать. При использовании драйвера принтера Macintosh см. раздел *Ручная двусторонняя печать* >> стр. 67.

Ручная двусторонняя печать с помощью драйвера принтера Windows®

1 Выберите следующие настройки в каждом раскрывающемся списке драйвера принтера.

■ **Формат бумаги**

Можно использовать все форматы бумаги, указанные для используемого лотка.

■ **Тип печатного носителя**

Можно использовать все типы печатных носителей, указанные для используемого лотка, кроме конвертов и наклеек, имеющих только одну сторону для печати.

■ **Источник бумаги**

Лоток 1	Обходной лоток	Лоток 2 (при наличии)
---------	----------------	--------------------------

■ **Двусторонняя печать / Буклет**

Двусторонняя
печать (печать
вручную)

■ **Тип двусторонней печати** в диалоговом окне **Настройки двусторонней печати**

Для каждой ориентации имеются четыре параметра. (См. раздел *Двусторонняя печать / Буклет* >> стр. 31.)

■ **Смещение под переплет** в диалоговом окне **Настройки двусторонней печати**

Можно задать смещение под переплет. (См. раздел *Двусторонняя печать / Буклет* >> стр. 31.)

Остальные параметры см. в разделе *Драйвер и программное обеспечение* в главе 2.

2 Отправьте данные печати на аппарат. Сначала аппарат распечатает все четные страницы на одной стороне бумаги. Затем драйвер для ОС Windows® выдаст инструкции (во всплывающем сообщении) о необходимости повторной загрузки бумаги для печати нечетных страниц.



Примечание

Перед повторной загрузкой бумаги тщательно ее распрямите, в противном случае возможно замятие бумаги. Не рекомендуется использовать очень тонкую или очень толстую бумагу.

Драйвер принтера

Драйвер принтера — это программа, переводящая данные из формата, используемого компьютером, в необходимый принтеру формат. Как правило, этим форматом является язык описания страниц (PDL).

Драйверы принтера для поддерживаемых версий ОС Windows® и Macintosh находятся на прилагаемом компакт-диске, а также на веб-сайте Brother Solutions Center по адресу <http://solutions.brother.com/>. Установите эти драйверы, следуя инструкциям, приведенным в Руководстве по быстрой установке. Самую последнюю версию драйверов принтера можно загрузить с веб-сайта Brother Solutions Center по адресу:

<http://solutions.brother.com/>

Для ОС Windows®

- Драйвер принтера Windows® (наиболее подходящий драйвер принтера для данного изделия)
- Драйвер принтера BR-Script (эмуляция языка PostScript® 3™) ¹

¹ Установите драйвер, выбрав при установке с компакт-диска вариант выборочной установки.

Для Macintosh

- Драйвер принтера Macintosh (наиболее подходящий драйвер принтера для данного изделия)
- Драйвер принтера BR-Script (эмуляция языка PostScript® 3™) ¹

¹ Для получения инструкций по установке драйвера посетите веб-узел по адресу: <http://solutions.brother.com/>.

Для ОС Linux® ^{1 2}

- Драйвер принтера LPR
- Драйвер принтера CUPS

¹ Для получения дополнительной информации и для загрузки драйвера принтера для Linux посетите веб-сайт используемой модели по адресу <http://solutions.brother.com/> или перейдите по ссылке, содержащейся на компакт-диске.

² Драйвер доступен не для всех версий Linux или может быть выпущен после выхода первоначальной версии используемой модели.

Печать документа

Когда аппарат получает данные с компьютера, печать начинается с забора бумаги из лотка для бумаги. Лоток для бумаги позволяет подавать бумагу и конверты многих типов. (См. раздел *Емкость лотков для бумаги* >> стр. 3.)

- 1 В открытом приложении выберите команду “Печать”.
Если на компьютере установлены любые другие драйверы принтера, выберите **Brother HL-XXXX series** (где XXXX – название используемой модели) в качестве драйвера принтера в меню “Печать” или “Параметры печати” программного приложения, затем нажмите кнопку **ОК** или **Печать** для начала печати.
- 2 Компьютер передает данные на аппарат. Светодиод **Data** будет мигать, а на ЖКД отобразится сообщение *Печатает*.
- 3 Когда аппарат выполнит печать всех данных, светодиод **Data** перестанет мигать.



Примечание

- Формат и ориентацию бумаги можно выбрать в программном приложении.
 - Если программное приложение не поддерживает задание нестандартного формата бумаги, выберите ближайший формат бумаги, превышающий требуемый.
 - Затем настройте область печати, изменив величину правого и левого полей в программном приложении.
-

Параметры драйвера принтера

При печати можно изменять следующие параметры принтера.

- Размер бумаги
- Ориентация
- Копии
- Тип печатного носителя
- Разрешение
- Параметры печати
- Несколько страниц
- Двусторонняя печать ⁴/Буклет ^{2 4}
- Источник бумаги
- Масштабирование
- Перевернутая печать
- Использовать водяной знак ^{1 2}
- Печать колонтитулов ^{1 2}
- Режим экономии тонера
- Безопасная печать
- Администратор ^{1 2}
- Аутентификация пользователя ^{1 2}
- Использовать повторную печать ^{1 2}
- Время ожидания
- Макрос ^{1 2}
- Регулировка плотности
- Регулировка вывода бумаги
- Пропуск пустой страницы ^{1 3}
- Профиль печати ^{1 2}

¹ Эти параметры недоступны в драйвере принтера BR-script для Windows®.

² Эти параметры недоступны в драйвере принтера Macintosh и в драйвере принтера BR-Script для Macintosh.

³ Эти параметры недоступны в драйвере принтера BR-Script для Macintosh.


⁴ Параметры ручной двусторонней печати и ручной печати буклетов недоступны в драйвере принтера BR-script для Windows®.


Windows®

Доступ к параметрам драйвера принтера

2

- 1 (Для Windows® XP и Windows Server® 2003)
Нажмите **пуск**, затем **Принтеры и факсы**.
(Для ОС Windows Vista® и Windows Server® 2008)

Нажмите кнопку , выберите **Панель управления, Оборудование и звук**, а затем **Принтеры**.
(Для Windows® 7 и Windows Server® 2008R2)

Нажмите кнопку , затем нажмите **Устройства и принтеры**.
- 2 Щелкните правой кнопкой мыши значок **Brother HL-XXXX series** (где XXXX – название используемой модели принтера) и выберите **Свойства (Свойства принтера и при необходимости Brother HL-XXXX series)**. Откроется диалоговое окно свойств принтера.
- 3 Перейдите на вкладку **Общие**, а затем нажмите **Настройка печати... (Настройка...)**. Для настройки параметров перейдите на вкладку **Принадлежности**.

Функции драйвера принтера Windows®

Для получения дополнительной информации см. пункт **Справка** в драйвере принтера.

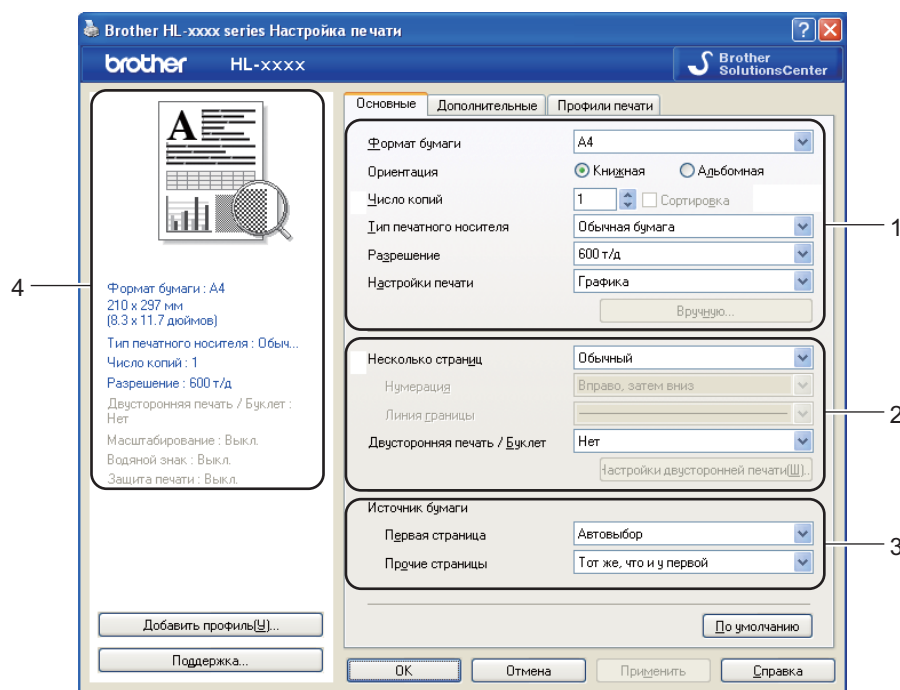
Примечание

- Иллюстрации, представленные в этом разделе, относятся к операционной системе Windows® XP. Если на компьютере установлена другая операционная система, вид экранов может отличаться от показанного.
- Для доступа к параметрам драйвера принтера см. раздел *Доступ к параметрам драйвера принтера* ➤ стр. 26.

2

Вкладка “Основные”

Параметры компоновки страницы можно также изменить, щелкнув иллюстрацию в левой части вкладки **Основные**.





- 1 Выберите **Формат бумаги, Ориентация, Число копий, Тип печатного носителя, Разрешение и Настройки печати** (1).
- 2 Выберите **Несколько страниц и Двусторонняя печать / Буклет** (2).
- 3 Выберите **Источник бумаги** (3).
- 4 Подтвердите текущие настройки в окне (4).
- 5 Нажмите **OK**, чтобы применить выбранные параметры. Чтобы вернуться к параметрам по умолчанию, нажмите **По умолчанию**, а затем **OK**.

Размер бумаги

В раскрывающемся списке выберите используемый формат бумаги.

Ориентация

Ориентация определяет положение, в котором будет выполняться печать документа (**Книжная** или **Альбомная**).

Книжная (Вертикальная)	Альбомная (Горизонтальная)
	

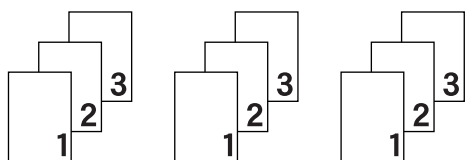
Копии

С помощью параметра «Копии» можно установить число копий для печати.

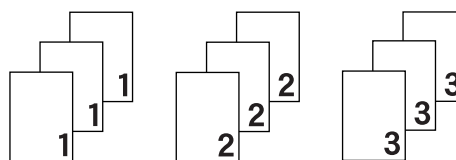
■ Сортировка

Если установлен флажок «Раз. по копиям», на печать будет выводиться одна полная копия документа, после чего она будет напечатана указанное число раз. Если флажок «Раз. по копиям» снят, каждая страница будет напечатана выбранное число раз перед печатью следующей страницы документа.

Флажок «Раз. по копиям» установлен



Флажок «Раз. по копиям» не установлен



Тип печатного носителя

В устройстве можно использовать печатные носители указанных ниже типов. Для достижения наивысшего качества печати выберите необходимый тип носителя.

- Обычная бумага
- Тонкая бумага
- Плотная бумага
- Более плотная бумага
- Высокосортная бумага
- Конверты
- Конверты плотные
- Конверты тонкие
- Переработанная бумага
- Наклейка



Примечание

- При использовании обычной бумаги от 60 до 105 г/м² выберите значение **Обычная бумага**. При использовании более плотной или грубой бумаги выберите **Плотная бумага** или **Более плотная бумага**. Для высокосортной бумаги выберите **Высокосортная бумага**.
- При использовании конвертов выберите **Конверты**. Если выбран печатный носитель **Конверты** и при этом тонер плохо фиксируется на конверте, выберите **Конверты плотные**. Если выбран печатный носитель **Конверты** и при этом конверт мнется, выберите **Конверты тонкие**. Для получения дополнительной информации см. раздел *Емкость лотков для бумаги* >> стр. 3.

Разрешение

Можно выбрать следующие значения разрешения.

- 300 т/д
- 600 т/д
- HQ 1200
- 1200 т/д



Примечание

Скорость печати изменяется в зависимости от выбранной установки качества печати. Печать более высокого качества занимает больше времени, а печать более низкого качества занимает меньше времени.

Параметры печати

Можно выбрать одну из следующих настроек печати:

■ Графика

Этот режим идеально подходит для печати документов, содержащих изображения.

■ Текст

Это наилучший режим для печати текстовых документов.

■ Ручная

Можно вручную изменить настройки, выбрав параметр **Ручная** и нажав кнопку **Вручную....** Можно установить яркость, контрастность и другие настройки.

Несколько страниц

Параметр “Несколько страниц” позволяет уменьшить размер изображения страницы для печати нескольких страниц на одном листе бумаги или увеличить размер изображения для печати одной страницы на нескольких листах бумаги.

■ Нумерация

Если выбрано значение “N на 1”, в раскрывающемся меню можно выбрать порядок следования страниц.

■ Линия границы

При печати нескольких страниц на одном листе при помощи функции “Несколько страниц” можно выбрать способ отображения линии границы вокруг каждой страницы на листе: непрерывную, пунктирную или без границы.

■ Печать линии отреза

Если выбрано значение “1 в NxN страниц”, можно выбрать параметр **Печать линии отреза**. Этот параметр позволяет напечатать бледную линию разреза вокруг области печати.

Двусторонняя печать / Буклет

Используйте эту функцию, когда требуется отпечатать буклет или выполнить двустороннюю печать.

■ Нет

Двусторонняя печать отменяется.

■ Двусторонняя печать / Двусторонняя печать (печать вручную)

Используйте эти параметры, чтобы выполнить двустороннюю печать.

• Двусторонняя печать

Аппарат автоматически начнет печатать на обеих сторонах бумаги.

• Двусторонняя печать (печать вручную)

Аппарат сначала напечатает все четные страницы. После этого драйвер принтера останавливается, и на дисплее отображаются инструкции для повторной установки бумаги. После нажатия кнопки **ОК** будут распечатаны нечетные страницы.

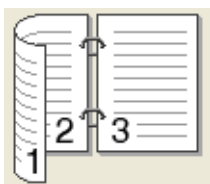
После выбора параметра **Двусторонняя печать** или **Двусторонняя печать (печать вручную)** станет доступна кнопка **Настройки двусторонней печати...** В диалоговом окне **Настройки двусторонней печати...** можно задать следующие параметры.

• Тип двусторонней печати

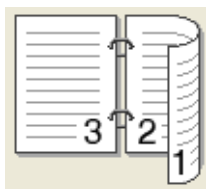
Для каждой ориентации имеется четыре типа направления двусторонней печати.

Книжная

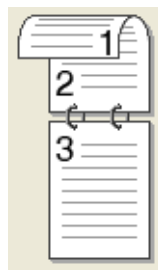
Длинный край (слева)



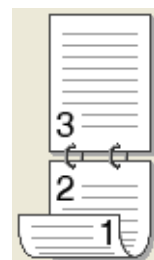
Длинный край (справа)



Короткий край (сверху)



Короткий край (снизу)



Альбомная

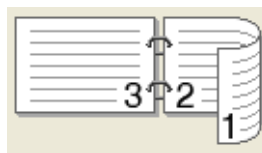
Длинный край (сверху)



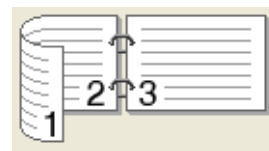
Длинный край (снизу)



Короткий край (справа)



Короткий край (слева)



• Смещение под переплет

При установке флажка **Смещение под переплет** можно указать смещение под переплет в дюймах или миллиметрах.

■ Буклет / Буклет (печать вручную)

Используйте этот параметр для печати документа в формате буклета с помощью двусторонней печати; при этом документ будет составлен в соответствии с верным количеством страниц, а также можно будет складывать страницы по центру вывода печати без необходимости изменять порядок номеров страниц.

- **Буклет**

Аппарат автоматически начнет печатать на обеих сторонах бумаги.

- **Буклет (печать вручную)**

Аппарат сначала напечатает все стороны с четными страницами. После этого драйвер принтера останавливается, и на дисплее отображаются инструкции по повторной установке бумаги. После нажатия кнопки **ОК** будут распечатаны стороны с нечетными страницами.

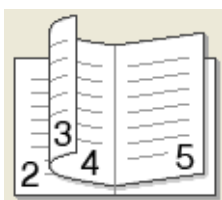
После выбора параметра **Буклет** или **Буклет (печать вручную)** станет доступна кнопка **Настройки двусторонней печати....** В диалоговом окне **Настройки двусторонней печати** можно установить следующие параметры.

- **Тип двусторонней печати**

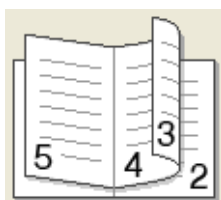
Для каждой ориентации бумаги при двусторонней печати имеются два направления переплета.

Книжная

Переплет слева

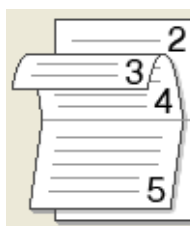


Переплет справа

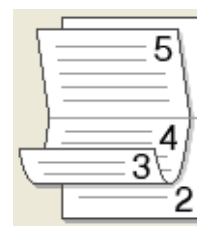


Альбомная

Переплет сверху



Переплет снизу



- **Способ печати буклета**

Если выбран параметр **Разделить на партии**:

При использовании этого параметра можно распечатать весь буклет по небольшим отдельным частям, при этом можно будет складывать страницы по центру вывода печати без необходимости изменять порядок номеров страниц. Можно задать число листов в каждом комплекте буклета от 1 до 15. Этот параметр поможет облегчить сгибание буклета с большим числом страниц.

- **Смещение под переплет**

При установке флажка **Смещение под переплет** можно указать смещение под переплет в дюймах или миллиметрах.

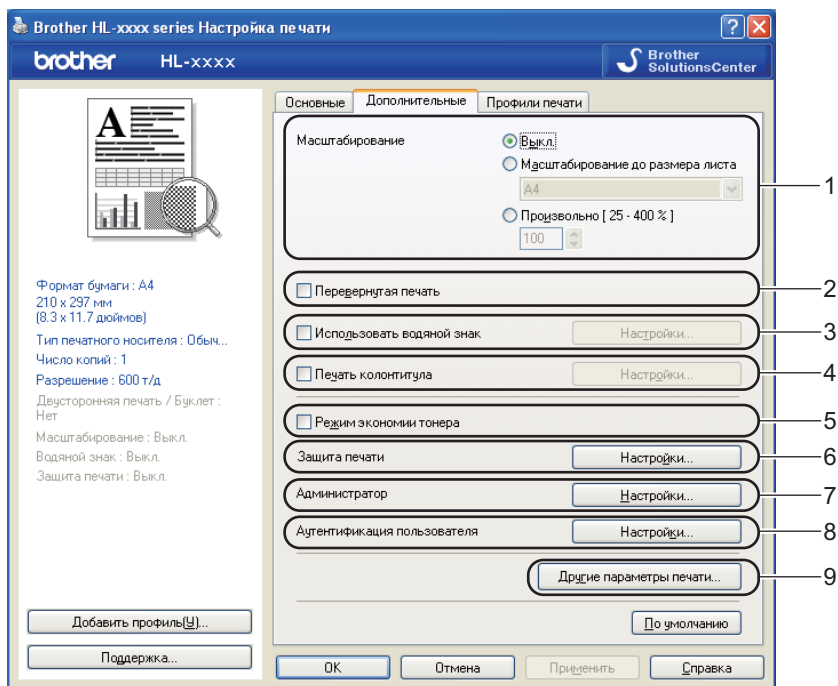
Источник бумаги

Можно выбрать значения **Автовыбор**, **Лоток 1**, **Лоток 2**^{1 2}, **Обходной лоток** или **Ручная подача** и указать различные лотки для печати первой страницы документа и всех последующих страниц.

¹ Доступно, если установлен дополнительный лоток.

² Лоток 2 входит в стандартную комплектацию для модели HL-6180DWT.

Вкладка “Дополнительные”



Для изменения параметров на этой вкладке щелкните на одном из следующих вариантов:

- **Масштабирование (1)**
- **Перевернутая печать (2)**
- **Использовать водяной знак (3)**
- **Печать колонтитула (4)**
- **Режим экономии тонера (5)**
- **Защита печати (6)**
- **Администратор (7)**
- **Аутентификация пользователя (8)**
- **Другие параметры печати... (9)**

Масштабирование

Можно изменить масштаб печатаемого изображения.

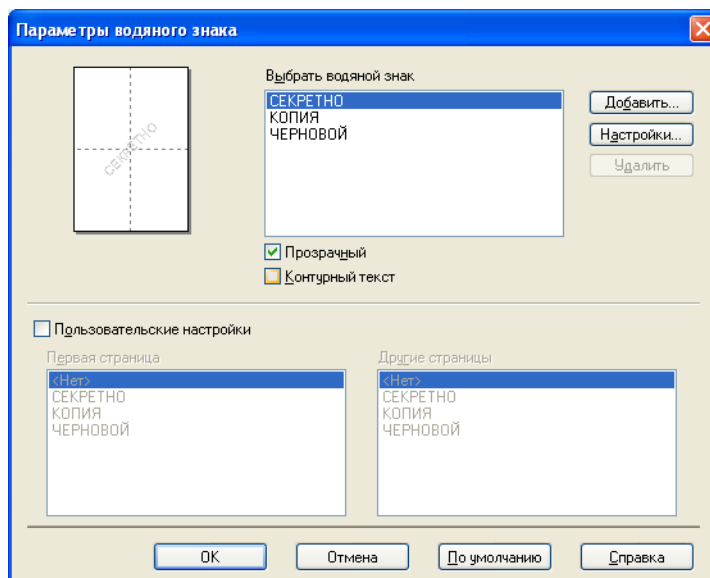
Перевернутая печать

Установите флажок **Перевернутая печать** для зеркального отображения данных по вертикали.

Использовать водяной знак

На документе можно напечатать логотип или текст в виде водяного знака. Можно выбрать один из имеющихся водяных знаков или использовать свой собственный файл растрового изображения. Установите флажок **Использовать водяной знак**, а затем нажмите кнопку **Настройки...**

Параметры водяных знаков



■ Прозрачный

Установите флажок **Прозрачный** для печати изображения водяного знака в качестве фона документа. Если этот флажок не установлен, водяной знак будет печататься поверх изображения документа.

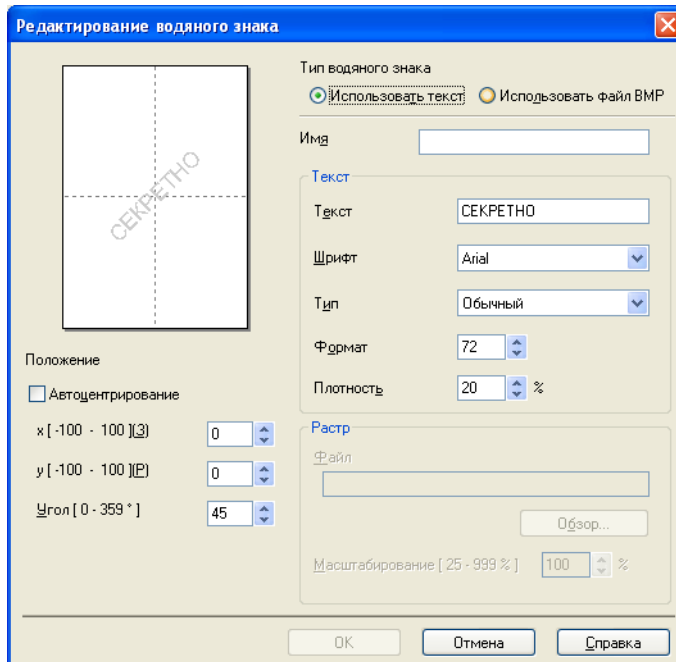
■ Контурный текст

Установите флажок **Контурный текст**, если требуется напечатать контур водяного знака. Доступно при выборе текстового водяного знака.

■ Пользовательские настройки

Можно выбрать водяной знак, который будет напечатан на первой странице или других страницах.

Нажмите кнопку **Добавить...**, чтобы добавить параметры водяного знака, а затем выберите значение **Использовать текст** или **Использовать файл BMP** в разделе **Тип водяного знака**.



- **Имя**

Введите подходящий заголовок в поле.

- **Текст**

Введите текст водяного знака в поле **Текст**, а затем выберите значения параметров **Шрифт**, **Тип**, **Формат** и **Плотность**.

- **Растр**

Введите имя файла и путь к файлу растрового изображения в поле **Файл** или нажмите **Обзор...** для поиска файла. Можно также задать масштаб изображения.

- **Положение**

Используйте эту настройку, если нужно отрегулировать положение водяного знака на странице.

Печать колонтитулов

Если эта функция включена, на документе будет печататься дата и время по системным часам компьютера, а также имя пользователя компьютера или введенный текст. Нажав **Настройки...**, можно изменить информацию.

■ Печать идентификатора

Если выбрать параметр **Зарегистрированное имя**, будет напечатано используемое имя пользователя компьютера. Если выбрать вариант **Задать** и ввести текст в поле редактирования **Задать**, будет напечатан введенный текст.

Режим экономии тонера

С помощью этой функции можно экономить тонер. Если включить функцию **Режим экономии тонера**, печать будет более бледной. Настройка по умолчанию: “Выкл.”



Примечание

- Не рекомендуется использовать **Режим экономии тонера** для печати фотографий или изображений с оттенками серого.
- **Режим экономии тонера** недоступен для разрешений **HQ 1200** и **1200 т/д**.

Безопасная печать

Защищенные документы – это документы, которые защищаются паролем при отправке на аппарат. Печать таких документов могут осуществлять только те пользователи, которым известен пароль. Поскольку документы защищаются на аппарате, для их печати необходимо ввести пароль с помощью панели управления аппарата.

Для передачи защищенного документа:

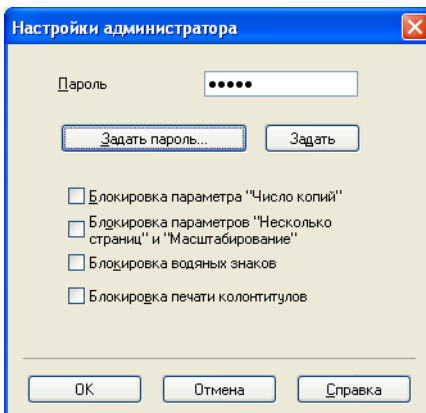
- 1 Выберите **Настройки...** в меню **Защита печати** и установите флажок **Защита печати**.
- 2 Введите свой пароль и нажмите **ОК**.
- 3 Для печати защищенного документа необходимо ввести свой пароль на панели управления аппарата. (См. раздел *Печать защищенных данных* >> стр. 96.)

Удаление защищенного документа.

Для удаления защищенного документа необходимо использовать панель управления аппарата. (См. раздел *Печать защищенных данных* >> стр. 96.)

Администратор

Администраторы имеют полномочия ограничивать доступ к функциям, например масштабирования и водяного знака.



■ Пароль

Введите пароль в это поле.



Примечание

Нажмите кнопку **Задать пароль...**, чтобы изменить пароль.

■ Блокировка параметра "Число копий"

Блокирует функцию копирования страниц для предотвращения печати нескольких копий.

■ Блокировка параметров "Несколько страниц" и "Масштабирование"

Блокирует параметры масштабирования и печати нескольких страниц.

■ Блокировка водяных знаков

Блокирует текущие настройки параметра «Водяной знак» для предотвращения внесения изменений.

■ Блокировка печати колонтитулов

Блокирует текущие настройки параметра «Печать колонтитулов» для предотвращения внесения изменений.

Аутентификация пользователя

В случае ограничения печати с компьютера с помощью функции Защитная блокировка функций 2.0 необходимо ввести свой идентификатор и ПИН-код в диалоговом окне **Параметры аутентификации пользователя**. Нажмите **Настройки...** в разделе **Аутентификация пользователя** и введите свой идентификатор и ПИН-код. Если имя логина зарегистрировано для функции Защитная блокировка функций 2.0, можно установить флажок **Использовать имя пользователя компьютера** вместо того, чтобы вводить свой идентификатор и ПИН-код.

Для получения дополнительной информации о функции Защитная блокировка функций 2.0

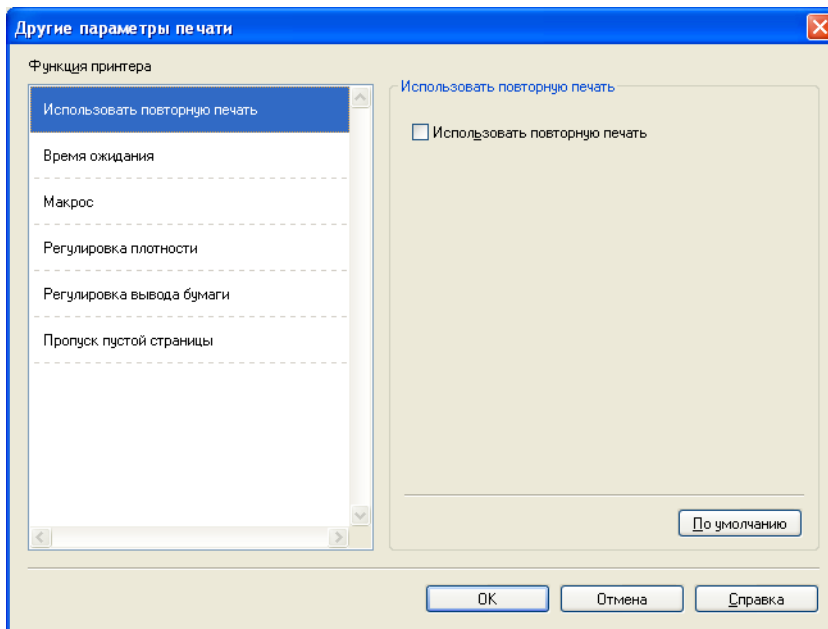
➤➤ Руководство пользователя по работе в сети



Примечание

- При использовании аппарата по сети можно просмотреть данные идентификатора, например состояние ограниченных функций и количество оставшихся страниц, которые можно напечатать, нажав кнопку **Проверить статус разрешений для печати**. Откроется диалоговое окно **Результат аутентификации**.
 - При использовании аппарата по сети можно выбрать отображение диалогового окна **Результат аутентификации** при каждой печати, установив флажок **Показывать статус разрешений для печати перед печатью**.
 - Если каждый раз при выполнении печати требуется вводить свой идентификатор и ПИН-код, установите флажок **Вводить имя/PIN-код для каждого задания печати**.
-

Другие параметры печати



В разделе «Функция принтера» можно установить перечисленные ниже параметры.

- **Использовать повторную печать**
- **Время ожидания**
- **Макрос**
- **Регулировка плотности**
- **Регулировка вывода бумаги**
- **Пропуск пустой страницы**

Использовать повторную печать

Аппарат хранит задание печати в памяти. Повторную печать данных последнего задания печати можно осуществлять без повторной отправки их с компьютера. Для получения дополнительной информации о функции повторной печати См. раздел *Повторная печать документов* >> стр. 95.



Примечание

Если требуется предотвратить выполнение печати данных другими пользователями с помощью функции повторной печати, снимите флажок **Использовать повторную печать**.

Время ожидания

Если в течение определенного времени аппарат не получит данные, он перейдет в спящий режим. В спящем режиме аппарат работает так, как если бы он был выключен. При выборе настройки “По умолчанию для принтера” для времени ожидания будет установлено заданное на заводе значение по умолчанию, которое можно изменить в драйвере. В интеллектуальном спящем режиме автоматически устанавливается наиболее подходящее время ожидания в зависимости от частоты использования аппарата.

Пока аппарат находится в режиме сна, на экране ЖКД отображается сообщение *Спящий режим*, однако аппарат может принимать данные. При получении задания печати аппарат автоматически будет активирован для выполнения печати.

Макрос

Можно сохранить страницу документа как макрос в памяти аппарата. Можно также выполнить сохраненный макрос (сохраненный макрос можно использовать в качестве накладного шаблона для любого документа). Это позволяет сократить время и увеличить скорость печати часто используемой информации, например, бланков, логотипов компании, форматов бланков или счетов.

Регулировка плотности

Позволяет увеличивать или уменьшать плотность печати.

Регулировка вывода бумаги

На этой странице можно улучшить параметры печати при наличии проблем.

■ Уменьшение скручивания бумаги

При выборе этого параметра будет снижено скручивание бумаги.

Если выполняется печать небольшого числа страниц, этот параметр применять не требуется. Рекомендуется в драйвере принтера изменить значение параметра **Тип печатного носителя** на тонкий носитель.



Примечание

Такое изменение уменьшит температуру процесса термозакрепления тонера в аппарате.

■ Усиление фиксации тонера

При выборе этого параметра можно улучшить характеристики закрепления тонера. Если при выборе этой настройки не произойдет достаточного улучшения, в драйвере принтера измените значение параметра **Тип печатного носителя** на толстый носитель.



Примечание

Такое изменение увеличит температуру процесса термозакрепления тонера в аппарате.

■ Уменьшение ореола изображения

При использовании аппарата в условиях высокой влажности при выборе этой настройки можно уменьшить появление ореолов на бумаге. Не используйте эту настройку, если влажность окружающей среды меньше 30%, так как при этом возможно появление ореолов.



Примечание

На некоторых типах бумаги не удастся устранить появление ореолов с помощью этой функции. Перед приобретением большого количества бумаги попробуйте небольшое количество, чтобы убедиться в том, что эта бумага подходит.

2

Пропуск пустой страницы

Если установлен флажок **Пропуск пустой страницы**, драйвер принтера автоматически обнаружит пустые страницы и не будет их печатать.



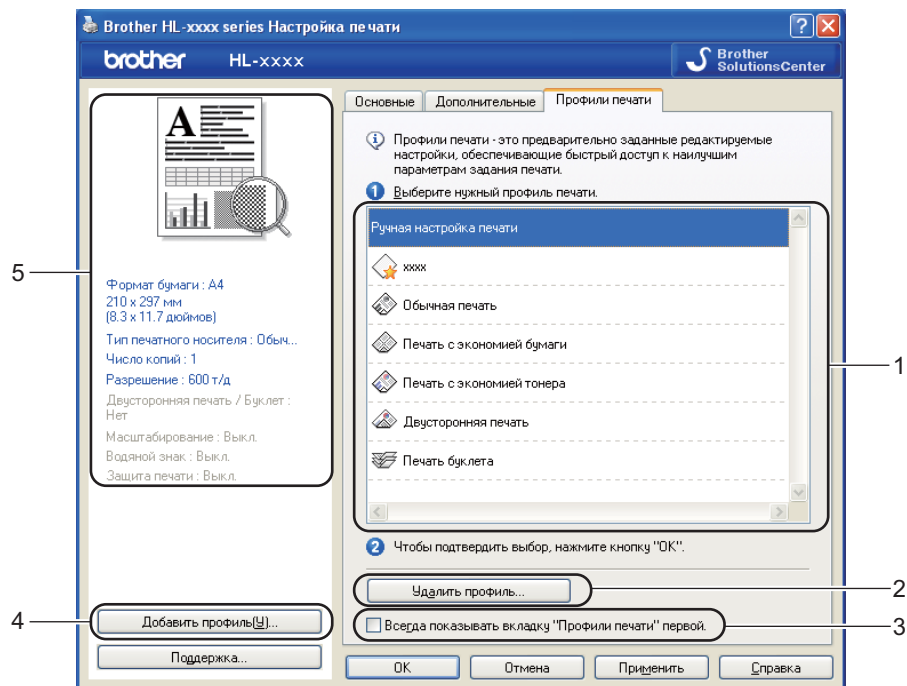
Примечание

Эта функция не будет работать при выборе следующих параметров.

- **Использовать водяной знак**
- **Печать колонтитула**
- **N на 1 и 1 на NxN** в разделе **Несколько страниц**
- **Двусторонняя печать (печать вручную), Буклет, Буклет (печать вручную) и Двусторонняя печать с выбором параметра Смещение под переплет** в разделе **Двусторонняя печать / Буклет**

Вкладка “Профили печати”

На вкладке **Профили печати** содержатся изменяемые предварительные настройки, предназначенные для быстрого доступа к часто используемым конфигурациям печати.



- Список “Профиль печати” (1)
- Удалить профиль... (2)
- Всегда показывать вкладку "Профили печати" первой. (3)
- Добавить профиль... (4)
- Просмотр текущего профиля печати (5)

- 1 Выберите свой профиль в списке профилей печати.
- 2 Чтобы вкладка **Профили печати** отображалась на первом плане окна при следующих выполнениях печати, установите флажок **Всегда показывать вкладку "Профили печати" первой**.
- 3 Нажмите **ОК**, чтобы применить выбранный профиль.

Добавить профиль

При нажатии кнопки **Добавить профиль...** отобразится диалоговое окно **Добавить профиль....** Можно добавить 20 новых профилей, содержащих предпочтительные настройки пользователя.

- 1 Введите требуемый заголовок в поле **Имя**.
- 2 В списке значков выберите нужный значок, затем нажмите **ОК**.
- 3 Текущие настройки, которые отображаются в левой части окна драйвера принтера, будут сохранены.

Удалить профиль

При нажатии кнопки **Удалить профиль...** отобразится диалоговое окно **Удалить профиль....** Можно удалить любые добавленные профили.

- 1 Выберите свой профиль в списке профилей печати.
- 2 Нажмите **Удалить**.
- 3 Выбранный профиль будет удален.

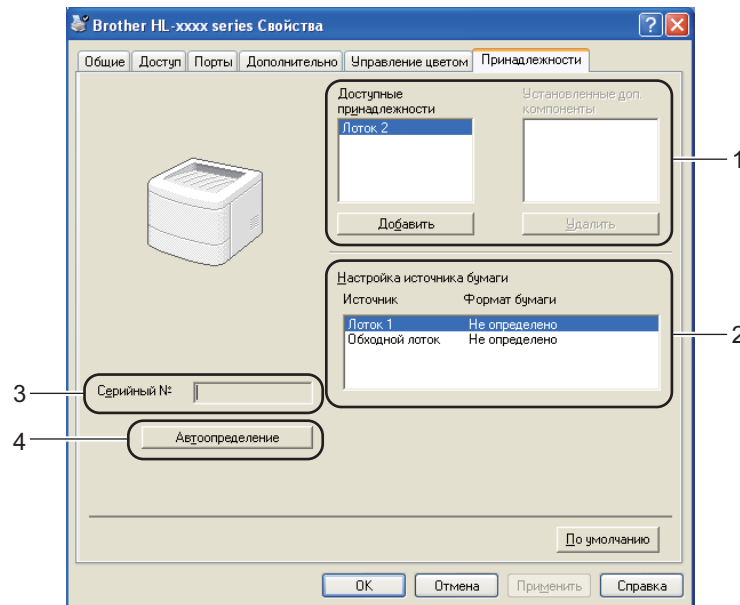
Вкладка “Дополнительные принадлежности”

Примечание

Для доступа к вкладке **Принадлежности** см. *Доступ к параметрам драйвера принтера* >> стр. 26.

2

На вкладке **Принадлежности** можно указать формат бумаги для каждого лотка и автоопределение серийного номера, как описано далее.



■ Доступные принадлежности / Установленные доп. компоненты (1)

Принадлежности, установленные на аппарате, можно добавлять и удалять вручную. Параметры лотков будут соответствовать установленным принадлежностям.

■ Настройка источника бумаги (2)

При нажатии кнопки **Автоопределение** (4) выполняется распознавание формата бумаги, заданного в меню панели управления для каждого лотка для бумаги.

■ Серийный № (3)

При нажатии кнопки **Автоопределение** (4) драйвер принтера запрашивает принтер и отображает его серийный номер. Если при получении информации происходит сбой, на экране отобразится “_____”.

■ Автоопределение (4)

С помощью функции **Автоопределение** осуществляется поиск установленных в настоящее время дополнительных устройств и отображение доступных настроек в драйвере принтера. Если нажать **Автоопределение**, параметры, установленные в аппарате, будут перечислены в разделе **Доступные принадлежности** (1). Можно вручную добавить или удалить параметры, для чего вначале надо выбрать дополнительное устройство, которое требуется добавить или удалить, а затем нажать **Добавить** или **Удалить**.



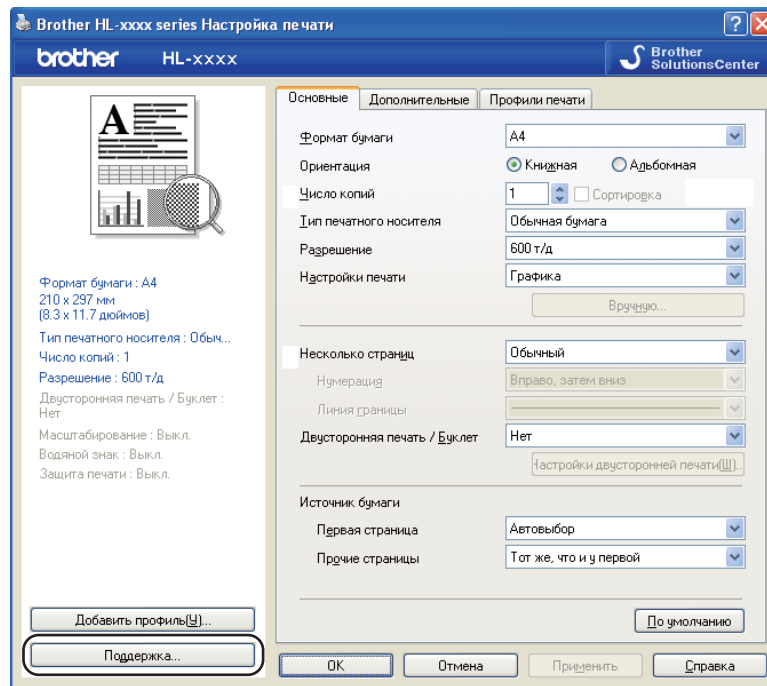
Примечание

Функция **Автоопределение** (4) недоступна, если аппарат находится в одном из следующих состояний.

- Выключатель электропитания аппарата выключен.
 - Аппарат находится в состоянии ошибки.
 - Аппарат подключается к серверу печати с помощью кабеля USB в сетевой среде совместного пользования.
 - К аппарату неправильно подсоединен кабель.
-

Поддержка

Нажмите **Поддержка...** в диалоговом окне **Настройка печати**.



■ Brother Solutions Center (1)

Brother Solutions Center (<http://solutions.brother.com/>) – это веб-сайт, на котором представлена информация об изделии Brother, включая ответы на часто задаваемые вопросы, руководства пользователя, обновления драйверов и советы по использованию аппарата.

■ **Веб-сайт оригинальных расходных материалов (2)**

При нажатии этой кнопки можно перейти на веб-сайт, посвященный оригинальным/подлинным расходным материалам Brother.

■ **Brother CreativeCenter (3)**

Для перехода на бесплатный и простой в использовании веб-сайт для коммерческих и частных пользователей нажмите эту кнопку.

■ **Печать установок (4)**

При нажатии этой кнопки будет выполнена печать страниц со значениями внутренних параметров аппарата.

■ **Проверка настроек... (5)**

Можно проверить текущие установки драйвера.

■ **Сведения... (6)**

При нажатии этой кнопки отобразится список файлов драйверов принтера с указанием версий.

■ **Печать шрифтов (7)**

При нажатии этой кнопки выполняется печать страниц, на которых показаны все встроенные шрифты аппарата.

Функции драйвера принтера BR-Script3 (эмуляция языка PostScript® 3™)

Примечание

Иллюстрации, представленные в этом разделе, относятся к операционной системе Windows® XP. Вид экранов на компьютере может отличаться в зависимости от установленной операционной системы.

2

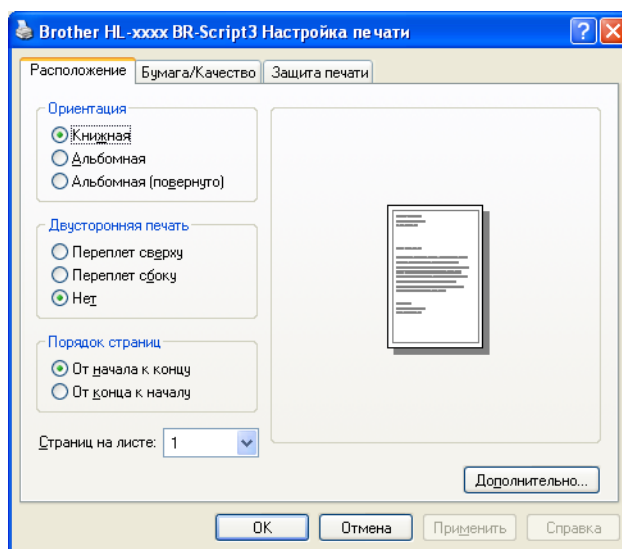
Настройка печати

Примечание

Чтобы открыть диалоговое окно **Настройка печати**, нажмите **Настройка печати...** на вкладке **Общие** диалогового окна **Brother HL-XXXX BR-Script3 Свойства**.

■ Вкладка **Расположение**

Можно изменить настройку расположения, выбрав значения для параметров **Ориентация**, **Двусторонняя печать** (Двусторонняя печать), **Порядок страниц** и **Страниц на листе**.



- **Ориентация**

С помощью ориентации выбирается положение печати документа.

(**Книжная**, **Альбомная** или **Альбомная (повернуто)**)

- **Двусторонняя печать**

Если требуется выполнить двустороннюю печать, выберите значение **Переплет сверху** или **Переплет сбоку**.

- **Порядок страниц**

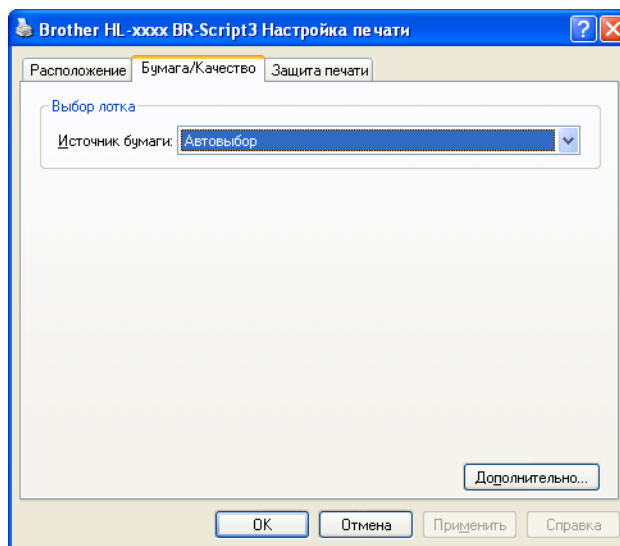
Задаёт порядок печати страниц документа. **От начала к концу** – документ печатается таким образом, что 1-я страница находится в верхней части стопки. **От конца к началу** – документ печатается таким образом, что 1-я страница находится в нижней части стопки.

- **Страниц на листе**

Выбор значения параметра **Страниц на листе** позволяет уменьшить формат изображения страницы, чтобы напечатать на одном листе несколько страниц. При выборе параметра **Буклет** можно автоматически печатать документ в виде буклета.

- Вкладка **Бумага/Качество**

Выберите значение параметра **Источник бумаги**.



- **Источник бумаги**

Можно выбрать значения **Автовыбор**, **Автовыбор**, **Лоток 1**, **Лоток 2**^{1 2}, **Обход. лоток** или **Ручная подача**.

Автовыбор

При этой настройке бумага автоматически забирается из любого источника бумаги, для которого в драйвере принтера определен формат бумаги, соответствующий печатаемому документу.

Автовыбор

При этой настройке бумага автоматически забирается из любого источника бумаги, для которого в драйвере аппарата определен формат бумаги, соответствующий печатаемому документу.

Лоток 1

При этой настройке бумага подается из лотка 1.

Лоток 2

При этой настройке бумага подается из лотка 2. (Эта настройка доступна, если установлен дополнительный лоток.)²

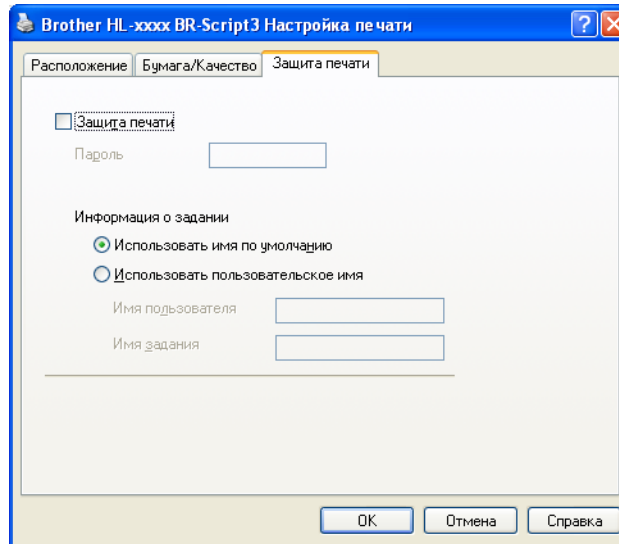
Обход. лоток

При этой настройке бумага подается из обходного лотка. Необходимо, чтобы формат бумаги соответствовал заданному формату бумаги.

¹ Доступно, если установлен дополнительный лоток.

² Лоток 2 входит в стандартную комплектацию для модели HL-6180DWT.

■ Вкладка **Защитить печать**



Защищенные документы – это документы, которые защищаются паролем при отправке на аппарат. Печать таких документов могут осуществлять только те пользователи, которым известен пароль. Поскольку документы защищаются на аппарате, для их печати необходимо ввести пароль с помощью панели управления аппарата.

Для передачи защищенного документа:

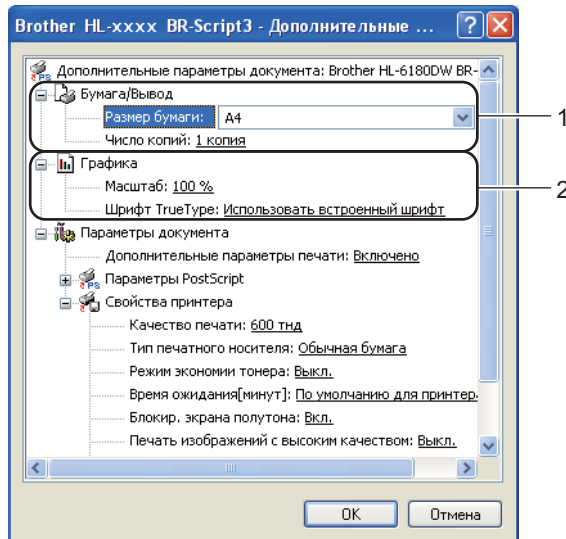
- 1 Установите флажок **Защитить печать**.
- 2 Введите свой пароль и нажмите **ОК**.
- 3 Для печати защищенного документа необходимо ввести свой пароль на панели управления аппарата. (См. раздел *Печать защищенных данных* >> стр. 96.)

Удаление защищенного документа.

Для удаления защищенного документа необходимо использовать панель управления аппарата. (См. раздел *Печать защищенных данных* >> стр. 96.)

Дополнительные параметры

Можно получить доступ к диалоговому окну **Дополнительные параметры**, нажав кнопку **Дополнительно...** на вкладке **Расположение** или **Бумага/Качество**.



1 Выберите значение параметров **Размер бумаги** и **Число копий** (1).

■ Размер бумаги

В раскрывающемся списке выберите используемый формат бумаги.

■ Число копий

В разделе копий устанавливается число копий для печати.

2 Задайте параметры **Масштаб** и **Шрифт TrueType** (2).

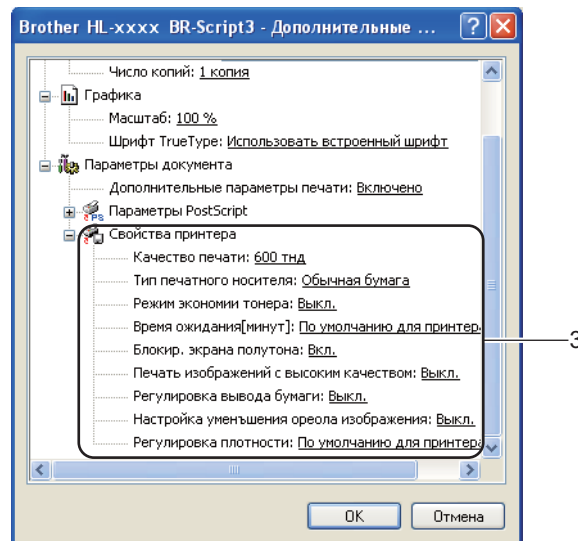
■ Масштаб

Используется для указания необходимости уменьшения или увеличения документов и процентного соотношения.

■ Шрифт TrueType

Используется для указания параметров шрифта TrueType. Нажмите **Использовать встроенный шрифт** (по умолчанию), чтобы использовать эквивалентные шрифты принтера для печати документов, содержащих шрифты “TrueType”. При этом обеспечивается более высокая скорость печати. Тем не менее, специальные символы, которые не поддерживаются шрифтом принтера, могут не отобразиться при печати. Нажмите **Загружаемый шрифт**, чтобы загрузить и использовать для печати шрифты TrueType вместо шрифтов принтера.

3 Можно изменить параметры, выбрав их в списке **Свойства принтера (3)**.



■ **Качество печати**

Можно выбрать следующие параметры качества печати.

- **300 тнд**
- **600 тнд**
- **HQ 1200**
- **1200 тнд**

■ **Тип печатного носителя**

В устройстве можно использовать печатные носители указанных ниже типов. Для достижения наивысшего качества печати выберите необходимый тип носителя.

- **Обычная бумага**
- **Тонкая бумага**
- **Плотная бумага**
- **Более плотная бумага**
- **Бумага Bond**
- **Конверты**
- **Конверты плотные**
- **Конверты тонкие**
- **Вторичная бумага**
- **Наклейка**

■ Режим экономии тонера

С помощью этой функции можно экономить тонер. Если установить для функции **Режим экономии тонера** значение **Вкл.**, печать будет более бледной. Настройка по умолчанию: **Выкл.**



Примечание

- Не рекомендуется использовать **Режим экономии тонера** для печати фотографий или изображений с оттенками серого.
- **Режим экономии тонера** недоступен для разрешений **HQ 1200** и **1200 тнд.**

■ Время ожидания[минут]

Если в течение определенного времени аппарат не получит данные, он перейдет в спящий режим. В спящем режиме аппарат работает так, как если бы он был выключен. При выборе настройки “По умолчанию для принтера” для времени ожидания будет установлено заданное на заводе значение по умолчанию, которое можно изменить в драйвере. В интеллектуальном спящем режиме автоматически устанавливается наиболее подходящее время ожидания в зависимости от частоты использования аппарата.

Пока аппарат находится в режиме сна, на экране ЖКД отображается сообщение **Спящий режим**, однако аппарат может принимать данные. При получении задания печати аппарат автоматически будет активирован для выполнения печати.

■ Блокир. экрана полутона

В других приложениях блокируется изменение параметров полутонов. Настройка по умолчанию: **Вкл.**

■ Печать изображений с высоким качеством

Можно обеспечить высококачественную печать изображений. Если для параметра **Печать изображений с высоким качеством** установить значение **Вкл.**, скорость печати уменьшится.

■ Регулировка вывода бумаги

На этой странице можно улучшить параметры печати при наличии проблем.

• Уменьшение скручивания бумаги

При выборе этого параметра будет снижено скручивание бумаги. Если выполняется печать небольшого числа страниц, этот параметр применять не требуется. Рекомендуется в драйвере принтера изменить значение параметра **Тип печатного носителя** на тонкий носитель.



Примечание

Такое изменение уменьшит температуру процесса термозакрепления тонера в аппарате.

• **Усиление фиксации тонера**

При выборе этого параметра можно улучшить характеристики закрепления тонера. Если при выборе этой настройки не произойдет достаточного улучшения, в драйвере принтера измените значение параметра **Тип печатного носителя** на толстый носитель.



Примечание

Такое изменение увеличит температуру процесса термозакрепления тонера в аппарате.

■ **Настройка уменьшения ореола изображения**

При использовании аппарата в условиях высокой влажности при выборе этой настройки можно уменьшить появление ореолов на бумаге. Не используйте эту настройку, если влажность окружающей среды меньше 30%, так как при этом возможно появление ореолов.



Примечание

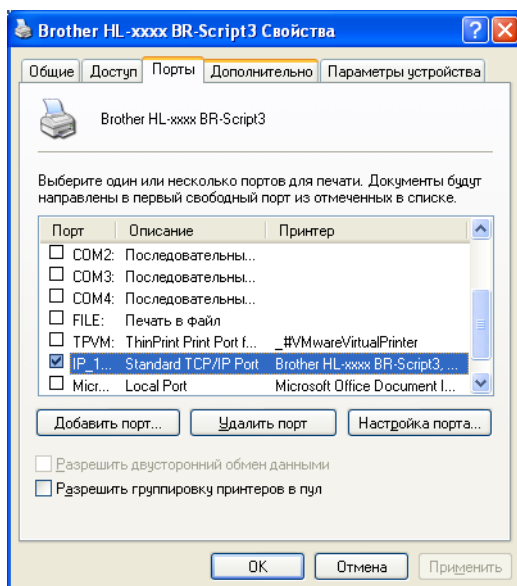
На некоторых типах бумаги не удастся устранить появление ореолов с помощью этой функции. Перед приобретением большого количества бумаги попробуйте небольшое количество, чтобы убедиться в том, что эта бумага подходит.

■ **Регулировка плотности**

Позволяет увеличивать или уменьшать плотность печати.

Вкладка “Порты”

Если нужно изменить порт, через который подключен принтер, или путь к используемому сетевому принтеру, выберите или добавьте порт, который вы хотите использовать.



Удаление драйвера принтера

Удалить установленный драйвер принтера можно следующим образом.



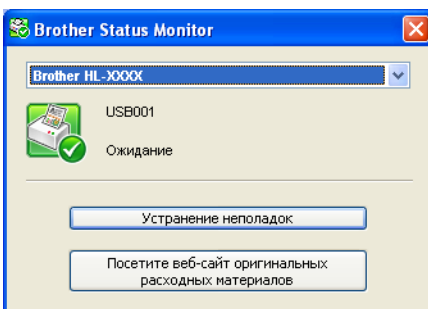
Примечание

- Данная функция недоступна, если драйвер принтера был изначально установлен с помощью функции Windows **Установка принтера**.
 - После удаления драйвера рекомендуется перезагрузить компьютер, чтобы удалить файлы, которые использовались в процессе удаления.
-

- 1 Нажмите кнопку **пуск**, наведите указатель на пункт **Все программы, Brother**, затем на имя аппарата.
- 2 Нажмите **Удаление**.
- 3 Следуйте инструкциям на экране.


Status Monitor (Монитор состояния)



Утилита **Status Monitor** — это настраиваемое программное средство для отслеживания состояния одного или нескольких устройств, позволяющее сразу получить сообщения о таких ошибках, как окончание или замятие бумаги.

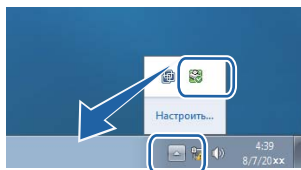


Состояние устройства можно проверить в любое время, дважды щелкнув значок на панели задач, или выбрав **Status Monitor** в меню **пуск/Все программы/Brother/HL-XXXX** на ПК.

(ОС Windows® 7)

Если при установке было выбрано значение **Включать Status Monitor при загрузке**, на панели задач отобразится кнопка  или значок **Status Monitor**.

Для отображения значка **Status Monitor** на панели задач нажмите кнопку . Значок **Status Monitor** отобразится в небольшом окне. Затем перетащите значок  на панель задач.



Ниже также приведены кнопки со ссылками на раздел **Устранение неполадок** и Веб-сайт оригинальных расходных материалов. Нажмите кнопку **Посетите веб-сайт оригинальных расходных материалов**, чтобы получить дополнительную информацию об оригинальных расходных материалах Brother.

Примечание

- Для получения дополнительной информации об использовании программного обеспечения Status Monitor (Монитор состояния) нажмите правой кнопкой мыши значок **Status Monitor** и выберите **Помощь**.
- Функция автоматического обновления программного обеспечения будет активна, если будет активна функция Status Monitor (Монитор состояния).

Отслеживание состояния аппарата

Цвет значка Status Monitor (Монитор состояния) меняется в зависимости от состояния аппарата.

- Зеленый цвет значка указывает на обычный режим ожидания.



- Желтый цвет значка означает наличие предупреждения.



- Красный цвет значка указывает на наличие ошибки печати.



Status Monitor может отображаться на компьютере в двух местах: на панели задач или на рабочем столе.

Macintosh

Функции драйвера принтера (Macintosh)

Аппарат поддерживает Mac OS X 10.5.8 - 10.6.x - 10.7.x.



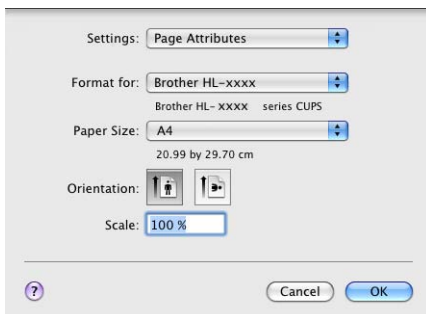
Примечание

В этом разделе приведены примеры экранов для Mac OS X 10.5. Если на компьютере Macintosh установлена другая операционная система, вид экранов может отличаться от показанного.

Выбор настроек параметров страницы

Можно задать параметры **Paper Size** (Размер бумаги), **Orientation** (Ориентация) и **Scale** (Масштаб).

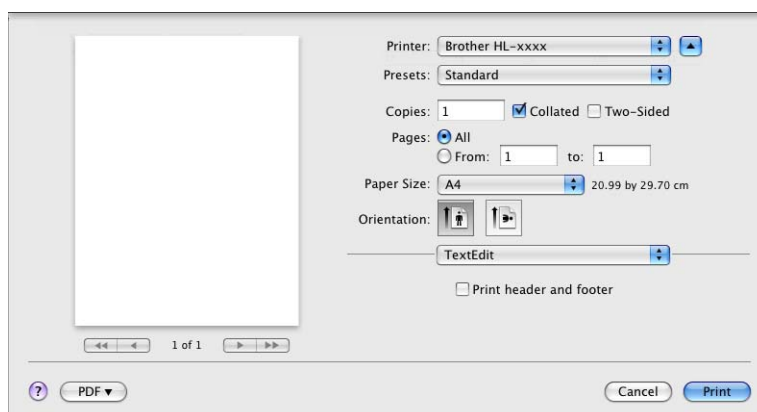
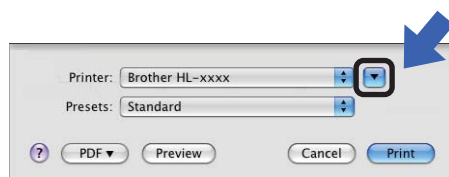
- 1 В приложении (например, TextEdit) выберите **File** (Файл), а затем **Page Setup** (Параметры страницы). Убедитесь, что значение **Brother HL-XXXX** (где XXXX – это номер используемой модели) выбрано во всплывающем меню **Format for** (Формат для). Можно изменить параметры **Paper Size** (Размер бумаги), **Orientation** (Ориентация) и **Scale** (Масштаб), после чего следует нажать **OK** (ОК).



2 В приложении (например, TextEdit) выберите **File** (Файл), а затем **Print** (Печать), чтобы начать печать.

■ (Для Mac OS X 10.5.8 и 10.6.x)

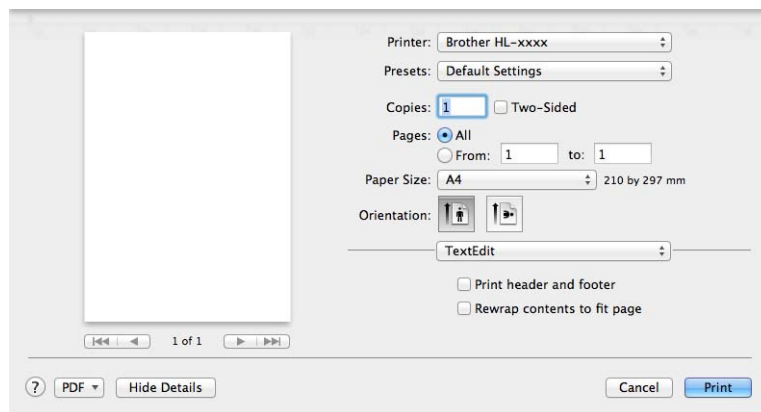
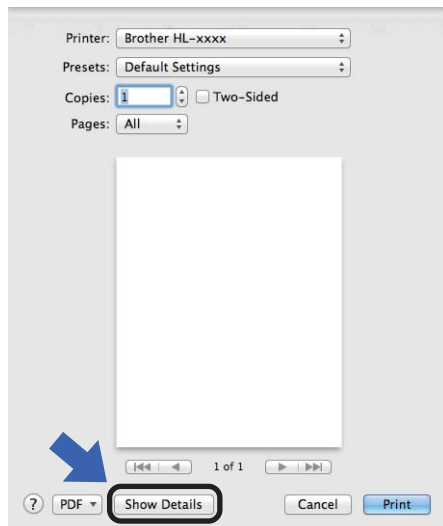
Для отображения дополнительных параметров настройки страницы нажмите треугольник раскрытия рядом со всплывающим меню “Принтер”.



Примечание

Можно сохранить текущие настройки в виде предварительных, выбрав пункт **Save As** (Сохранить как) в раскрывающемся списке **Presets** (Предварительные настройки).

- (Для Mac OS X 10.7.x)
Для отображения дополнительных параметров настройки страницы нажмите кнопку **Show Details** (Подробные сведения).

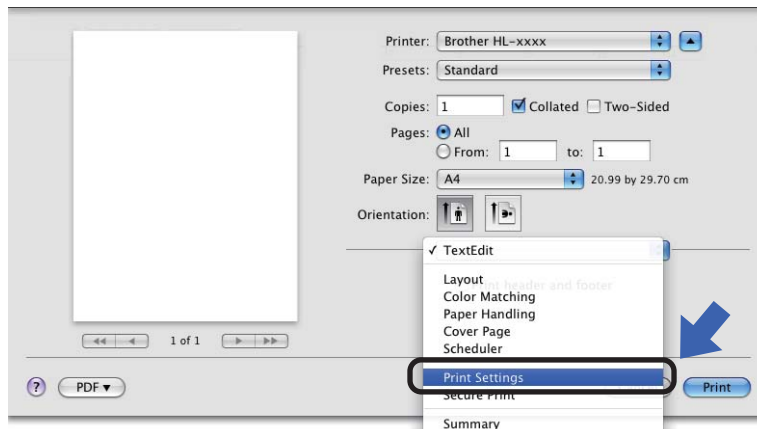


Примечание

Можно сохранить текущие настройки в виде предварительных, выбрав пункт **Save Current Settings as Preset...** (Сохранить текущие настройки как предварительные...) в раскрывающемся списке **Presets** (Предварительные настройки).

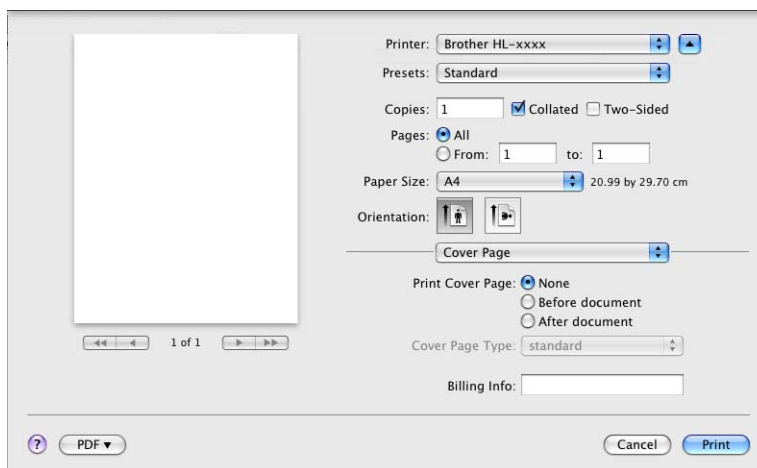
Выбор параметров печати

Для управления особыми функциями печати выберите **Print Settings** (Параметры печати) в диалоговом окне “Печать”. Для получения дополнительной информации о доступных параметрах см. приведенные ниже описания.



Титульная страница

Можно выбрать следующие параметры титульной страницы:



- **Print Cover Page** (Печать титульной страницы)

Используйте эту функцию, если необходимо добавить к документу титульную страницу.

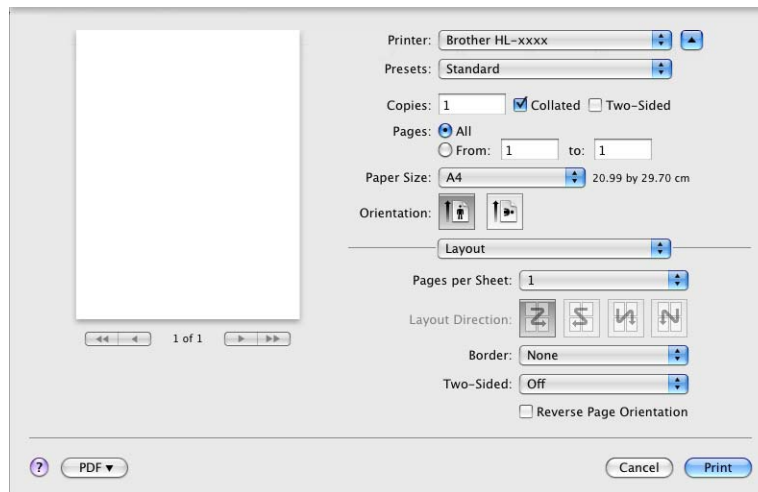
- **Cover Page Type** (Тип титульной страницы)

Выберите шаблон титульной страницы.

- **Billing Info** (Сведения об оплате)

Если требуется добавить на титульный лист информацию об оплате, введите текст в поле **Billing Info** (Сведения об оплате).

Компоновка



■ Pages per Sheet (Страниц на листе)

Выбор значения параметра **Pages per Sheet** (Страниц на листе) позволяет уменьшить формат изображения страницы, чтобы напечатать на одном листе несколько страниц.

■ Layout Direction (Направление компоновки)

Выбрав количество страниц на листе, можно также установить направление компоновки.

■ Border (Рамка)

Используйте эту функцию, чтобы добавить рамку.

■ Two-Sided (Двусторонний)

См. раздел *Двусторонняя печать* >> стр. 67.

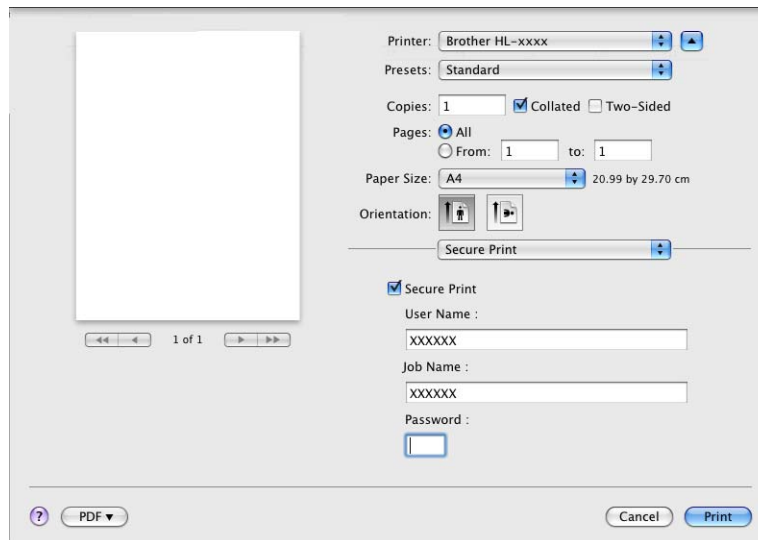
■ Reverse Page Orientation (Зеркальная ориентация страницы)

Установите флажок **Reverse Page Orientation** (Зеркальная ориентация страницы) для зеркального отображения данных по вертикали.

■ Flip horizontally (Зеркально отразить) (Mac OS X 10.6.x и 10.7.x)

Установите флажок **Flip horizontally** (Зеркально отразить) для печати зеркального отображения слева направо.

Безопасная печать



■ Secure Print (Защитить печать):

Защищенные документы – это документы, которые защищаются паролем при отправке на аппарат. Печать таких документов могут осуществлять только те пользователи, которым известен пароль. Поскольку документы защищаются на аппарате, для их печати необходимо ввести пароль с помощью панели управления аппарата.

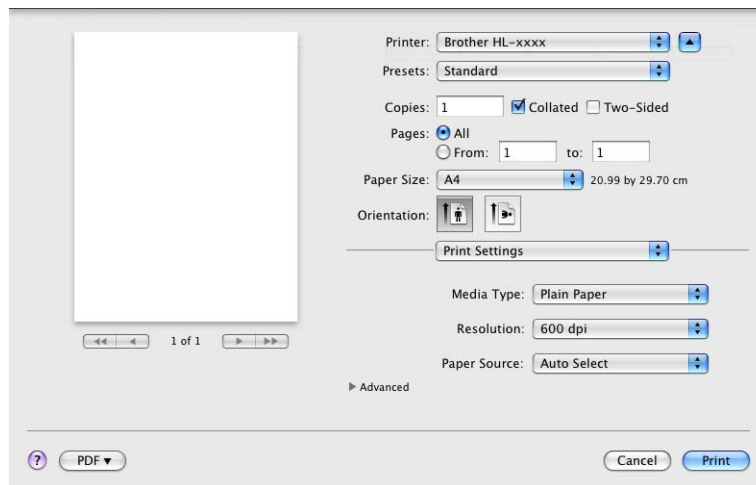
Для передачи защищенного документа:

- 1 Установите флажок **Secure Print** (Защитить печать).
- 2 Введите свой пароль, имя пользователя и имя задания, затем нажмите **Print** (Печать).
- 3 Для печати защищенного документа необходимо ввести свой пароль на панели управления аппарата. (См. раздел *Печать защищенных данных* ►► стр. 96.)

Для удаления защищенного документа: для удаления защищенного документа необходимо использовать панель управления аппарата. (См. раздел *Печать защищенных данных* ►► стр. 96.)

Параметры печати

Можно изменить параметры, выбрав их в списке **Print Settings** (Параметры печати).



■ Media Type (Тип носителя)

В качестве типа печатного носителя можно выбрать один из следующих вариантов.

- **Plain Paper** (Обычная бумага)
- **Thin Paper** (Тонкая бумага)
- **Thick Paper** (Плотная бумага)
- **Thicker Paper** (Более плотная бумага)
- **Bond Paper** (Бумага Bond)
- **Envelopes** (Конверты)
- **Env. Thick** (Плотный конверт)
- **Env. Thin** (Тонкий конверт)
- **Recycled Paper** (Переработанная бумага)
- **Label** (Наклейка)

■ Resolution (Разрешение)

Можно установить одно из следующих значений разрешения:

- **300 dpi** (300 т/д)
- **600 dpi** (600 т/д)
- **HQ 1200**
- **1200 dpi** (1200 т/д)

■ Paper Source (Источник бумаги)

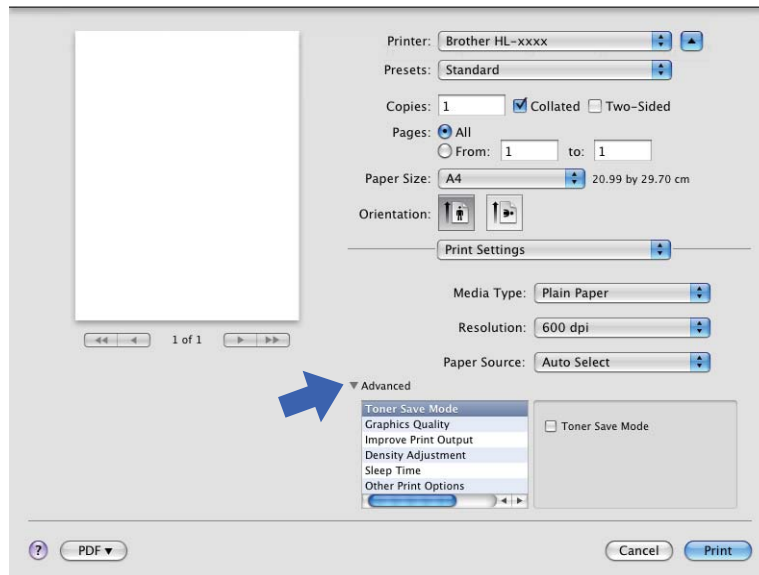
Можно выбрать **Auto Select** (Автовыбор), **Tray 1** (Лоток 1), **Tray 2** (Лоток 2)^{1 2}, **MP Tray** (Обходной лоток) или **Manual** (Вручную).

¹ Доступно, если установлен дополнительный лоток.

² Лоток 2 входит в стандартную комплектацию для модели HL-6180DWT.

Настройки печати **Advanced** (Дополнительно)

При нажатии значка треугольника (▶) напротив элемента **Advanced** (Дополнительно) отображаются расширенные настройки печати.



■ **Toner Save Mode** (Режим экономии тонера)

С помощью этой функции можно экономить тонер. Если установить для функции **Toner Save Mode** (Режим экономии тонера) значение “Вкл.”, печать будет более бледной. Настройка по умолчанию: “Выкл.”

Примечание

- Не рекомендуется использовать **Toner Save Mode** (Режим экономии тонера) для печати фотографий или изображений с оттенками серого.
- **Toner Save Mode** (Режим экономии тонера) недоступен для разрешений **HQ 1200** и **1200 dpi** (1200 т/д).

■ **Graphics Quality** (Качество графики)

Можно изменить качество печати следующим образом.

- **Graphics** (Графика)

Это режим печати графических документов (приоритет контрастности). Этот параметр предназначен для печати текста и графиков, например деловых документов и презентаций. Переходы между затененными областями будут выделяться контрастно.

- **Text** (Текст)

Это наилучший режим для печати текстовых документов.

■ **Improve Print Output** (Улучшение качества печати)

На этой странице можно улучшить параметры печати при наличии проблем.

- **Reduce Paper Curl** (Уменьшить скручивание бумаги)

При выборе этого параметра будет снижено скручивание бумаги.

Если выполняется печать небольшого числа страниц, этот параметр применять не требуется. Рекомендуется в драйвере принтера изменить значение параметра **Media Type** (Тип носителя) на тонкий носитель.



Примечание

Такое изменение уменьшит температуру процесса термозакрепления тонера в аппарате.

- **Improve Toner Fixing** (Усиление фиксации тонера)

При выборе этого параметра можно улучшить характеристики закрепления тонера. Если при выборе этой настройки не произойдет достаточного улучшения, в драйвере принтера измените значение параметра **Media Type** (Тип носителя) на толстый носитель.



Примечание

Такое изменение увеличит температуру процесса термозакрепления тонера в аппарате.

- **Reduce Ghosting** (Уменьшение ореола изображения)

При использовании аппарата в условиях высокой влажности при выборе этой настройки можно уменьшить появление ореолов на бумаге. Не используйте эту настройку, если влажность окружающей среды меньше 30%, так как при этом возможно появление ореолов.



Примечание

На некоторых типах бумаги не удастся устранить появление ореолов с помощью этой функции. Перед приобретением большого количества бумаги попробуйте небольшое количество, чтобы убедиться в том, что эта бумага подходит.

■ **Density Adjustment** (Регулировка плотности)

Позволяет увеличивать или уменьшать плотность печати.

■ **Sleep Time** (Время ожидания)

Если в течение определенного времени аппарат не получит данные, он перейдет в спящий режим. В спящем режиме аппарат работает так, как если бы он был выключен. При выборе настройки **Printer Default** (По умолчанию для принтера) для времени ожидания будет установлено заданное на заводе значение по умолчанию, которое можно изменить в драйвере. Если необходимо изменить время перехода в спящий режим, выберите **Manual** (Ручная настройка), а затем введите время в текстовом поле в окне драйвера.

Пока аппарат находится в режиме сна, на экране ЖКД отображается сообщение **Спящий режим**, однако аппарат может принимать данные. При получении задания печати аппарат автоматически будет активирован для выполнения печати.

■ **Other Print Options** (Другие параметры печати)

- **Skip Blank Page** (Пропуск пустой страницы)

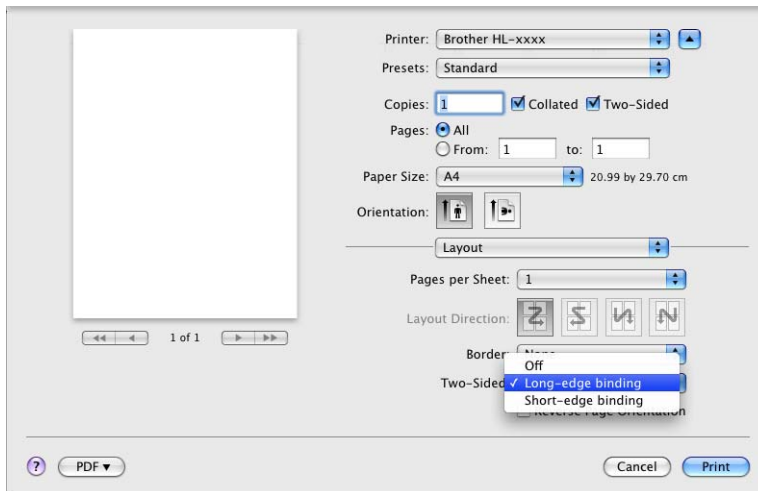
Если установлен флажок **Skip Blank Page** (Пропуск пустой страницы), драйвер принтера автоматически обнаружит пустые страницы и не будет их печатать.

Двусторонняя печать

■ Автоматическая двусторонняя печать

Выберите **Layout** (Компоновка).

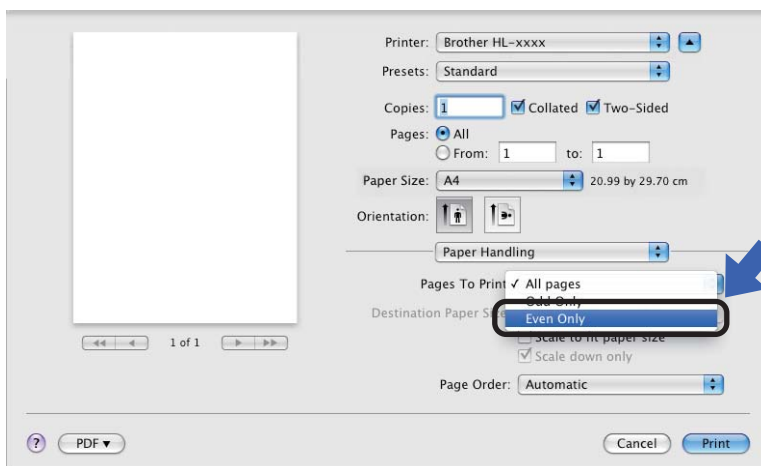
Выберите **Long-edge binding** (Переплет по длинному краю) или **Short-edged binding** (Переплет по короткому краю) в разделе **Two-Sided** (Двусторонний).



■ Ручная двусторонняя печать

Выберите **Paper Handling** (Подача бумаги).

- Выберите **Even Only** (Только четные) и **Print** (Печать). Загрузите отпечатки в лоток (чистой стороной вниз в лоток 1 или лоток 2; чистой стороной вверх в обходной лоток). Выберите **Odd Only** (Только нечетные) и **Print** (Печать).



Функции драйвера принтера BR-Script3 (эмуляция языка PostScript® 3™)

В этом разделе описаны специальные действия драйвера принтера BR-Script3. Для получения информации об основных операциях драйвера принтера BR-Script3 см. *Функции драйвера принтера (Macintosh)* >> стр. 58 для параметров **Page Setup** (Параметры страницы), **Cover Page** (Титульная страница), **Paper Source** (Источник бумаги) и **Layout** (Компоновка).

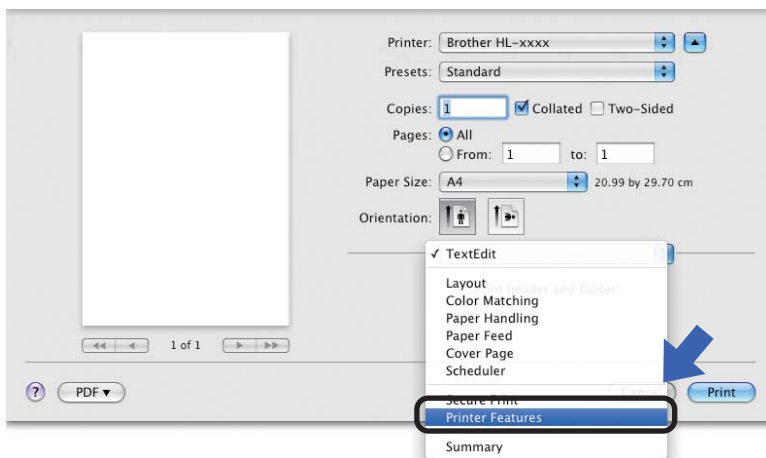


Примечание

Если требуется настроить драйвер PS (драйвер принтера BR-Script3), посетите веб-сайт Brother Solutions Center по адресу <http://solutions.brother.com/>, а также посетите раздел часто задаваемых вопросов на странице используемой модели для получения указаний.

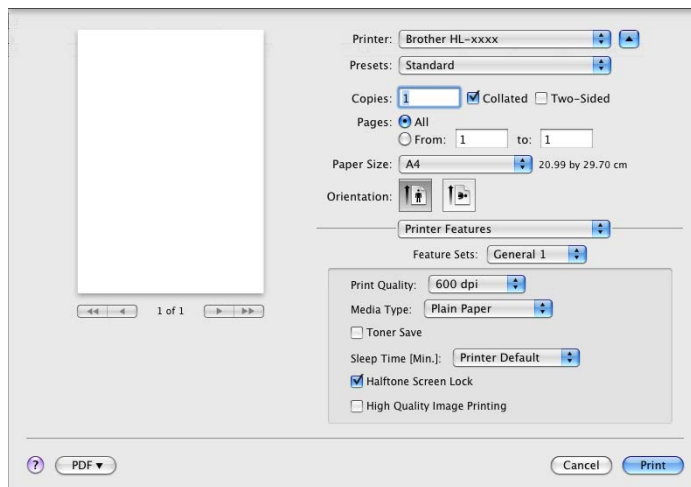
Выбор параметров печати

Для управления особыми функциями печати выберите **Printer Features** (Функции печати) в диалоговом окне “Печать”.



Функции принтера

Feature Sets: (Наборы функций:) **General 1** (Общий 1)



■ Print Quality (Качество печати)

Можно установить одно из следующих значений разрешения:

- **300 dpi** (300 т/д)
- **600 dpi** (600 т/д)
- **HQ 1200**
- **1200 dpi** (1200 т/д)

■ Media Type (Тип носителя)

В качестве типа печатного носителя можно выбрать один из следующих вариантов.

- **Plain Paper** (Обычная бумага)
- **Thin Paper** (Тонкая бумага)
- **Thick Paper** (Плотная бумага)
- **Thicker Paper** (Более плотная бумага)
- **Bond Paper** (Бумага Bond)
- **Envelopes** (Конверты)
- **Env. Thick** (Плотный конверт)
- **Env. Thin** (Тонкий конверт)
- **Recycled Paper** (Переработанная бумага)
- **Label** (Наклейка)
- **Hagaki**¹

¹ Открытка размера, определенного компанией Japan Post Service Co., LTD

■ **Toner Save** (Экономия тонера)

С помощью этой функции можно экономить тонер. Если установить флажок **Toner Save** (Экономия тонера), печать будет более бледной. Настройка по умолчанию: “Выкл.”



Примечание

- Не рекомендуется использовать **Toner Save** (Экономия тонера) для печати фотографий или изображений с оттенками серого.
- **Toner Save** (Экономия тонера) недоступен для разрешений **HQ 1200** и **1200 dpi** (1200 т/д).

■ **Sleep Time [Min.]** (Время ожидания)

Если в течение определенного времени аппарат не получит данные, он перейдет в спящий режим. В спящем режиме аппарат работает так, как если бы он был выключен. При выборе настройки **Printer Default** (По умолчанию для принтера) для времени ожидания будет установлено заданное на заводе значение по умолчанию, которое можно изменить в драйвере. Если необходимо изменить время перехода в спящий режим, выберите **2**, **10** или **30**.

Пока аппарат находится в режиме сна, на экране ЖКД отображается сообщение **Спящий режим**, однако аппарат может принимать данные. При получении задания печати аппарат автоматически будет активирован для выполнения печати.

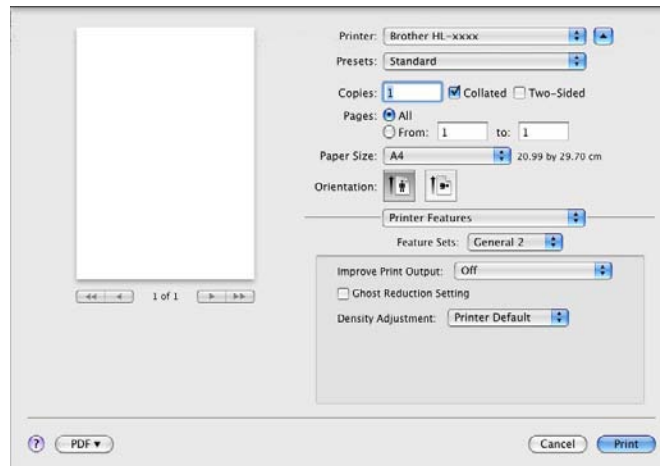
■ **Halftone Screen Lock** (Блокировка полутонового экрана)

В других приложениях блокируется изменение параметров полутонов. Настройка по умолчанию: “Вкл.”

■ **High Quality Image Printing** (Печать изображений с высоким качеством)

Можно увеличить качество печати изображений. Если включить параметр **High Quality Image Printing** (Печать изображений с высоким качеством), скорость печати уменьшится.

Feature Sets: (Наборы функций:) **General 2** (Общий 2)



■ **Improve Print Output** (Улучшение качества печати)

На этой странице можно улучшить параметры печати при наличии проблем.

- **Reduce Paper Curl** (Уменьшить скручивание бумаги)

При выборе этого параметра будет снижено скручивание бумаги.

Если выполняется печать небольшого числа страниц, этот параметр применять не требуется. Рекомендуется в драйвере принтера изменить значение параметра **Media Type** (Тип носителя) на тонкий носитель.



Примечание

Такое изменение уменьшит температуру процесса термозакрепления тонера в аппарате.

- **Improve Toner Fixing** (Усиление фиксации тонера)

При выборе этого параметра можно улучшить характеристики закрепления тонера. Если при выборе этой настройки не произойдет достаточного улучшения, в драйвере принтера измените значение параметра **Media Type** (Тип носителя) на толстый носитель.



Примечание

Такое изменение увеличит температуру процесса термозакрепления тонера в аппарате.

■ **Ghost Reduction Setting** (Настройка уменьшения ореола изображения)

При использовании аппарата в условиях высокой влажности при выборе этой настройки можно уменьшить появление ореолов на бумаге. Не используйте эту настройку, если влажность окружающей среды меньше 30%, так как при этом возможно появление ореолов.



Примечание

На некоторых типах бумаги не удастся устранить появление ореолов с помощью этой функции. Перед приобретением большого количества бумаги попробуйте небольшое количество, чтобы убедиться в том, что эта бумага подходит.

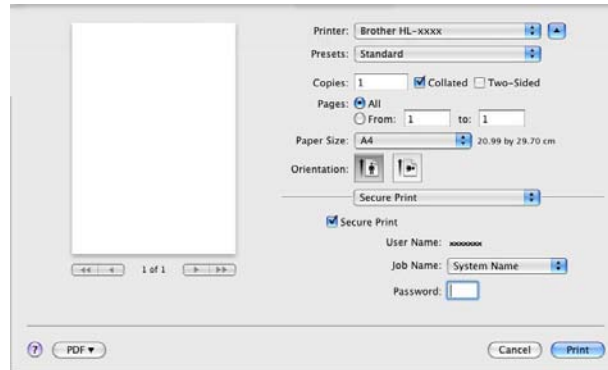
■ **Density Adjustment** (Регулировка плотности)

Позволяет увеличивать или уменьшать плотность печати.

Безопасная печать

Защищенные документы – это документы, которые защищаются паролем при отправке на аппарат. Печать таких документов могут осуществлять только те пользователи, которым известен пароль. Поскольку документы защищаются на аппарате, для их печати необходимо ввести пароль с помощью панели управления аппарата.

2



Если требуется создать защищенное задание печати, нажмите **Secure Print** (Защитить печать), а затем установите флажок **Secure Print** (Защитить печать). Введите пароль в поле **Password** (Пароль) и нажмите **Print** (Печать).

(Подробную информацию о защищенной печати см. в разделе *Печать защищенных данных* >> стр. 96.)

Удаление драйвера принтера

- 1 Войдите в систему с учетной записью администратора.
- 2 В меню Apple выберите **System Preferences** (Настройки системы). Нажмите **Print & Fax** (Печать и факс) ¹, затем выберите принтер, который требуется удалить, и удалите его, нажав кнопку **-**.
- 3 Нажмите **OK** ².

¹ **Print & Scan** (Печать и сканирование) для пользователей Mac OS X 10.7.x

² **Delete Printer** (Удалить принтер) для пользователей Mac OS X 10.6.x и 10.7.x

Status Monitor (Монитор состояния)

Утилита **Status Monitor** — это настраиваемое программное средство для контроля состояния аппарата, отображающее такие сообщения об ошибках, как отсутствие или замятие бумаги через заранее заданные интервалы обновления. Можно также использовать систему управления через веб-интерфейс. Состояние аппарата можно проверить, запустив Brother Status Monitor (Монитор состояния), для чего необходимо выполнить следующие шаги:

■ Для Mac OS X 10.5.8

- 1 Запустите **System Preferences** (Настройки системы), выберите **Print & Fax** (Печать и факс), затем выберите аппарат.
- 2 Нажмите **Open Print Queue...** (Очередь на печать), затем **Utility** (Утилита). Запустится Status Monitor (Монитор состояния).

■ Для Mac OS X 10.6.x


- 1 Запустите **System Preferences** (Настройки системы), выберите **Print & Fax** (Печать и факс), затем выберите аппарат.
- 2 Нажмите **Open Print Queue...** (Очередь на печать), затем **Printer Setup** (Настройка принтера). Перейдите на вкладку **Utility** (Утилита) и выберите **Open Printer Utility** (Открыть утилиту принтера). Запустится Status Monitor (Монитор состояния).

■ Для Mac OS X 10.7.x

- 1 Запустите **System Preferences** (Настройки системы), выберите **Print & Scan** (Печать и сканирование), затем выберите аппарат.
- 2 Нажмите **Open Print Queue...** (Очередь на печать), затем **Printer Setup** (Настройка принтера). Перейдите на вкладку **Utility** (Утилита) и выберите **Open Printer Utility** (Открыть утилиту принтера). Запустится Status Monitor (Монитор состояния).

Обновление состояния аппарата

Чтобы узнать последнее состояние аппарата, откройте окно **Status Monitor** и щелкните значок

“Обновить” . Можно задать интервал, с которым программа будет обновлять информацию о состоянии аппарата. В строке меню выберите элемент **Brother Status Monitor**, а затем **Preferences** (Настройки).



Скрытие или отображение окна

После запуска программы **Status Monitor** можно скрыть или отобразить окно. Чтобы скрыть окно, в строке меню выберите элемент **Brother Status Monitor**, а затем **Hide Status Monitor** (Скрыть монитор состояния). Чтобы отобразить окно, щелкните значок **Brother Status Monitor** на панели.



Выход из окна

Щелкните **Brother Status Monitor** в строке меню, а затем выберите **Quit Status Monitor** (Закреть монитор состояния) во всплывающем меню.

Управление через веб-интерфейс (только при наличии сетевого подключения)

Для доступа к системе управления через веб-интерфейс щелкните значок аппарата на экране программы **Status Monitor**. Для управления аппаратом с помощью протокола HTTP (Hyper Text Transfer Protocol (протокол передачи гипертекста)) можно использовать стандартный веб-браузер. Дополнительная информация о системе управления через веб-интерфейс >> Руководство пользователя по работе в сети: *Управление через веб-интерфейс*

Программное обеспечение

Программное обеспечение для сетей

Для получения дополнительной информации о сетевом программном обеспечении см.

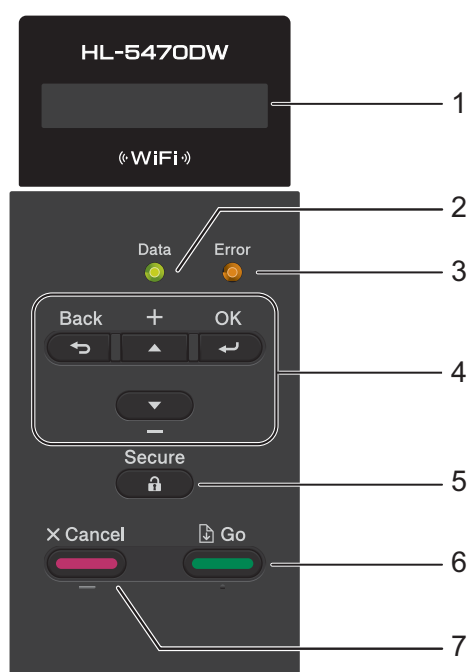
➤➤ Руководство пользователя по работе в сети: *Сетевые функции*

Панель управления

Данный аппарат оборудован одним жидкокристаллическим дисплеем (ЖКД) с подсветкой, семью клавишами и двумя светодиодами на панели управления. ЖКД является однострочным дисплеем на 16 символов.

Обзор панели управления

На иллюстрации изображен аппарат HL-5470DW.



1 ЖКД

На нем отображаются сообщения и инструкции по настройке аппарата и работе с ним. Четырехуровневый индикатор отображает текущий уровень беспроводного сигнала, если используется беспроводное подключение.



2 Светодиод Data (Данные)

Светодиод мигает в зависимости от состояния аппарата. (Для получения дополнительной информации см. раздел *Светодиодная индикация* ►► стр. 79.)

3 Светодиод Error (Ошибка)

Мигает оранжевым цветом, когда на ЖКД отображается сообщение об ошибке или важное сообщение о состоянии аппарата. (Для получения дополнительной информации см. раздел *Светодиодная индикация* >> стр. 79.)

4 Клавиши меню:

▲ или ▼ (+ или -)

Нажмите для прокрутки меню и параметров.

Нажмите для ввода чисел и увеличения числа. Ввод чисел можно осуществлять двумя способами. Можно нажать кнопку ▲ или ▼ для увеличения или уменьшения числа на одну цифру за раз либо удерживать кнопку ▲ или ▼ нажатой для более быстрого изменения числа. При отображении необходимого числа нажмите **OK**.

OK

Сохранение настроек аппарата. После изменения настройки аппарат возвращается к предыдущему уровню меню.

Back (Назад)

Переход на один уровень назад в структуре меню.

Выбор предыдущей цифры при вводе чисел.

5 Secure (Безопасная печать)

Печать сохраненных в памяти данных становится возможной только после ввода четырехзначного пароля. (Для получения дополнительной информации см. раздел *Печать защищенных данных* >> стр. 96.)

6 Go (Пуск)

Некоторые сообщения об ошибках можно очистить, нажав клавишу **Go**. Чтобы очистить все остальные ошибки, следуйте инструкциям на панели управления или см. раздел *Сообщения об ошибках и обслуживании* >> стр. 136.

Приостановка и продолжение печати.

Печать всех оставшихся в памяти аппарата данных.

Выбор отображаемого параметра в последнем уровне меню. После изменения параметра аппарат возвратится в режим готовности.

Нажав и удерживая эту клавишу в течение около 4 секунд можно переключиться в режим повторной печати. (Для получения дополнительной информации см. раздел *Повторная печать документов* >> стр. 95.)

7 Cancel (Отмена)

Отмена текущей настройки.

Отмена запрограммированного задания печати и удаление его из памяти аппарата. Для отмены нескольких заданий печати нажмите эту клавишу и удерживайте ее нажатой до тех пор, пока на ЖКД не появится сообщение *Отмена заданий..*

Светодиодная индикация

Светодиодные индикаторы используются для отображения состояния аппарата.

Светодиод “Data” (зеленый)

Светодиодная индикация	Значение
Вкл.	Данные находятся в памяти аппарата.
Мигает	Аппарат принимает или обрабатывает данные.
Не светится	В памяти отсутствуют данные.

Светодиод “Error” (оранжевый)

Светодиодная индикация	Значение
Мигает	Неисправность аппарата.
Не светится	Аппарат работает нормально.

Сообщения о состоянии аппарата

В приведенной ниже таблице указаны сообщения о состоянии аппарата во время обычной эксплуатации.

Сообщение о состоянии аппарата	Значение
Охлаждается.	Осуществляется охлаждение аппарата.
Отмена печати Отмена заданий.	Аппарат производит отмену задания.
Пропущены данные	Аппаратом игнорируются данные, обработанные с помощью драйвера PS.
Пауза	Аппаратом приостановлены операции. Нажмите кнопку Go , чтобы снова запустить аппарат.
Подождите	Аппарат прогревается. Аппаратом выполняется калибровка.
Печатает	Аппарат выполняет печать.
Готово	Аппарат готов к печати.
Спящий режим	В режиме сна (режим экономии энергии) аппарат работает так, как если бы он был выключен, однако он может принимать данные. При получении задания печати аппарат автоматически будет активирован для выполнения печати.
Глубокий сон ¹	В режиме глубокого сна (снижение потребления электроэнергии по сравнению с режимом сна) аппарат работает так, как если бы он был выключен. Если в течение определенного времени аппарат в спящем не получит данные, он автоматически перейдет в глубокий спящий режим.
Выключение	Аппарат находится в режиме выключения питания.

¹ Аппарат не переходит в режим глубокого сна, если включена беспроводная сеть. Если требуется выключить беспроводную сеть, установите для параметра *Беспров. подкл.* значение *Откл.* (См. раздел *Меню “Сеть”* >> стр. 91.)

Таблица меню

Переход в режим настройки (доступ к меню)

- 1 Нажмите любую кнопку меню (**▲**, **▼**, **ОК** или **Back**) для перевода аппарата в автономный режим.
- 2 Используйте прокрутку уровней меню в нужном направлении с помощью кнопок **▲** или **▼**.
- 3 Нажмите **ОК**, когда требуемый параметр отобразится на ЖКД. На дисплее появится следующий уровень меню.
- 4 Нажмите **▲** или **▼** для прокрутки к следующему пункту меню.
- 5 Нажмите кнопку **ОК** или **Go**.
После завершения настройки параметра на ЖКД появляется сообщение **Принято**.

Таблица меню

Доступно шесть меню. Для получения дополнительной информации о доступных вариантах выбора в каждом меню см. приведенные ниже таблицы.

Если в течение 30 секунд не выполняются операции на панели управления, на ЖКД автоматически отобразится сообщение о режиме готовности.



Примечание

Ниже приведены названия лотков для бумаги, отображаемые на ЖКД панели управления.

- Стандартный лоток для бумаги: **Лоток 1** и **T1**
- Обходной лоток: **MP**
- Дополнительный нижний лоток ¹: **Лоток 2** и **T2**


¹ Лоток 2 является стандартным для модели HL-6180DWT.

Инф. об уст-ве

Подменю	Параметры меню	Опции	Описания
Печать настроек	-	-	Печать страницы настроек принтера.
Печать сет.настр	-	-	Печать отчета о конфигурации сети.
Печать отч. WLAN	-	-	Печать результатов диагностики подключения беспроводной сети.
Печать Сп.Файлов	-	-	Печать списка файлов, сохраненных в памяти.
Печать теста	-	-	Печать тестовой страницы.
Печ.точ.фотоб.	-	-	Печать листа проверки точек фотобарабана.
Печать шрифтов	HP LaserJet	-	Печать списка шрифтов и образцов HP LaserJet.
	BR-Script 3	-	Печать списка шрифтов и образцов BR-Script.
Серийный номер	-	-	Отображение серийного номера аппарата.
Версия	Основн. микропр.	-	Отображение основной версии микропрограммы.
	Микропр. эмуляции	-	Отображение предыдущей версии микропрограммы.
	Емкость RAM	-	Отображение объема памяти данного аппарата.
Число страниц	-	-	Отображение текущего общего числа напечатанных страниц.
Счетчик фотобар.	-	-	Отображение текущего общего числа страниц, напечатанных фотобарабаном.
Ср. службы узла	Сост. барабана	-	Отображение оставшегося срока службы фотобарабана.
	Рес. комп. ПБ ОЛ	-	Отображение числа страниц, которое еще можно распечатать с помощью комплекта подачи бумаги обходного лотка.
	Ресурс комп.ПБ 1	-	Отображение числа страниц, которое еще можно распечатать с помощью комплекта ПБ 1.
	Ресурс комп.ПБ 2 ¹	-	Отображение числа страниц, которое еще можно распечатать с помощью комплекта ПБ 2.
	Рес. узл. термоз	-	Отображение числа страниц, которое еще можно распечатать с помощью узла термического закрепления.
	Ресурс лазера	-	Отображение числа страниц, которое еще можно распечатать с помощью блока лазера.
 Заводские настройки выделены жирным шрифтом и звездочкой.			

¹ При установке лотка 2.

Лоток для бумаги

Подменю	Опции	Описания
Использ. лоток	Авто* / Только обх.лот. / Только лоток 1 / Только лоток 2 ¹	Выбор лотка, который будет использоваться.
Ручная подача	Вкл. / Выкл.*	Выбор необходимости осуществления подачи бумаги вручную.
Приоритет	(Без установленного лотка 2) Обх.л>л1* / л1>Обх.л (С установленным лотком 2) Обх.л>л1>л2* / Обх.л>л2>л1 / л1>л2>Обх.л / л2>л1>Обх.л / л1>л2 / л2>л1 / л1>Обх.л>л2 / л2>Обх.л>л1	Если для параметра Авто установлено значение Использ. лоток: выбор аппаратом порядка использования лотков с бумагой одинакового формата.
Сначала Обх.л	Вкл. / Выкл.*	Выбор приоритетного использования обходного лотка.
Двустор.печать	Вкл (пр/дл ст) / Вкл (пр/дл ст) / Выкл.*	Выбор, производить ли автоматическую печать на обеих сторонах бумаги.
Обх. лот. Формат	Любой* / Letter / Legal / A4 / Executive / Com-10 / DL / JIS B5 / B5 / A5 / A5 L / JIS B6 / B6 / A6 / Monarch / C5 / Folio / 3X5 / Пользовател.	Выбор формата бумаги в обходном лотке.
Устан. Бум/Обх.л	Обычная бумага / Плотная бумага / Более плот.бум / Тонкая бумага / Вторичн. бумага / Высокосорт. бум / Конверты / Конверты толс. / Конверты тонк. / Этикетка / Выкл.*	Выбор формата бумажного носителя в обходном лотке. При указании формата носителя (любого значения, кроме “Выкл.”), значение параметра “Тип печатного носителя”, указанное в драйвере принтера, будет проигнорировано.
Лоток 1. Формат	Любой* / Letter / Legal / A4 / Executive / JIS B5 / B5 / A5 / A5 L / B6 / A6 / Folio	Выбор формата бумаги, установленной в стандартный лоток для бумаги.
Лоток 2. Формат ¹	Любой* / Letter / Legal / A4 / Executive / JIS B5 / B5 / A5 / B6 / Folio	Выбор формата бумаги, загруженной в дополнительный нижний лоток (лоток 2) ² .
 Заводские настройки выделены жирным шрифтом и звездочкой.		

¹ При установке лотка 2.

² Лоток 2 является стандартным для модели HL-6180DWT.


Общ. настройки

Подменю	Параметры меню	Опции	Описания
Язык меню	-	English* / Français...	Изменение языка ЖКД для страны.
Разрешение	-	300 / 600* / HQ1200 / 1200	Выбор разрешения печати: 300, 600 или 1200 точек на дюйм, а также HQ1200 (2400×600 т/д).
Плотность	-	-6 / ... / -1 / 0* / 1 / ... / 6	Увеличение или уменьшение плотности печати.
Экология	Время ожидания	0 / 1 / 2 / 3* / 4 / 5 / ... Мин	Установка времени для возврата в режим энергосбережения.
	Эконом. тонера	Вкл. / Выкл.*	Увеличение числа листов бумаги, на которых можно выполнять печать одним тонер-картриджем.
	Автовывключение	Вкл. / Выкл.*	Включение или выключение режима выключения питания.
Тихий режим	-	Вкл. / Выкл.*	Снижение шума при печати.
Управ. панелью	Скор. повтора	0.1* / 0.4 / 0.6 / 0.8 / 1.0 / 1.4 / 1.8 / 2.0 Сек.	Установка времени для изменения сообщения ЖКД при удержании кнопки ▲ или ▼ с интервалами.
	Прокрут. сообщ.	уровень1* / уровень2 / ... / Уровень10	Установка времени в секундах, в течении которого прокручивается сообщение ЖКД. От уровня 1=0,2 с до уровня 10=2,0 с.
	Контраст ЖКД	-□□■□□+	Регулировка контрастности ЖКД.
	Авт.реж.готовн	Вкл.* / Выкл.	Установка автоматического возврата аппарата в режим готовности.
Блок-ка уст-к	-	-	Установка для параметров блокировки панели значения Вкл. или Выкл. с помощью пароля.
Повторная печать	-	Вкл. / Выкл.*	Установка для параметров повторной печати значения Вкл. или Выкл..




Заводские настройки выделены жирным шрифтом и звездочкой.


Общ. настройки (продолжение)

Подменю	Параметры меню	Опции	Описания
Интерфейс	Выбрать	Авто* / USB / Сеть	Выбор используемого интерфейса. Если установлено значение Авто, аппарат автоматически выберет интерфейс USB или Ethernet в зависимости от того, какой интерфейс используется для приема данных.
	Авт.выбор интерф	1 / 2 / 3 / 4 / 5* / ... / 99Сек.	Необходимо настроить время ожидания для автоматического выбора интерфейса.
	Входной буфер	Уровень 1 / 2 / 3 / 4* / ... / 7	Увеличение или уменьшение объема входного буфера.
Удаление Данных	ID Макроса (ROM)	-	Удаление данных из памяти ROM.
	ID Шрифта (ROM)	-	
	формат-Ние (ROM)	-	Форматирование памяти ROM.
 Заводские настройки выделены жирным шрифтом и звездочкой.			


Настройка печати

Подменю	Параметры меню	Опции	Описания
Эмуляция	-	Авт. (EPSON)* / Авт. (IBM) / HP LaserJet / BR-Script 3 / Epson FX-850 / IBM Proprinter	Выбор используемого режима эмуляции. При выборе значения Авт. (EPSON) или Авт. (IBM) аппарат автоматически выбирает режим эмуляции среди доступных сочетаний. ■ Авт. (EPSON) HP LaserJet / BR-Script 3 / Epson FX-850 ■ Авт. (IBM) HP LaserJet / BR-Script 3 / IBM Proprinter Если установлено значение, отличное от Авт. (EPSON) или Авт. (IBM), любой выбранный режим эмуляции будет фиксирован.
Автопродолжение	-	Вкл. / Выкл.*	При включении данного параметра аппарат будет автоматически очищать ошибку формата бумаги и использовать подходящую бумагу из других лотков.
Тип печ.носителя	-	Обычная бумага* / Плотная бумага / Более плот.бум / Тонкая бумага / Вторичн.бумага / Высокосорт.бум / Конверты / Конверты толс. / Конверты тонк. / Этикетка	Выбор типа бумаги.
Бумага	-	Letter / Legal / A4* / Executive / Com-10 / DL / JIS B5 / B5 / A5 / A5 L / JIS B6 / B6 / A6 / Monarch / C5 / Folio	Выбор формата бумаги.
Число копий	-	1* / 2 / ... / 999	Выбор числа печатаемых страниц.
Ориентация	-	Книжная* / Альбомная	Этот аппарат поддерживает печать страниц в книжной и альбомной ориентации.
 Заводские настройки выделены жирным шрифтом и звездочкой.			

Настройка печати (продолжение)

Подменю	Параметры меню	Опции	Описания
Положение печати	Смещен. по оси X	-500 / -499 / ... / -1 / 0* / 1 / ... / 499 / 500 Точки	Перемещение положения начала печати (в верхнем левом углу страниц) по горизонтали вверх до -500 (влево) до +500 (вправо) точек при разрешении 300 т/д.
	Смещен. по оси Y	-500 / -499 / ... / -1 / 0* / 1 / ... / 499 / 500 Точки	Перемещение положения начала печати (в верхнем левом углу страниц) по вертикали вверх до -500 (вверх) до +500 (вниз) точек при разрешении 300 т/д.
Авт.подача стран	-	Вкл. / Откл.*	Возможность печати оставшихся данных без необходимости нажатия кнопки Go .
HP LaserJet	Шрифт No.	I000 / ... / I059* / ... / I071	Установка номера шрифта.
	Ширина шрифта	0.44 / ... / 10.00* / ... / 99.99	Установка шага шрифта. При установке для параметра Шрифт No. значения I059 – I071 отобразится меню Ширина шрифта.
	Размер шрифта	4.00 / ... / 12.00* / ... / 999.75	Установка размера шрифта. При установке для параметра Шрифт No. значения I000 – I058 отобразится меню Размер шрифта.
	Кодировка	PC-8* / PC-8 D/N / ...	Выбор набора символов или знаков.
	Печать таблицы	-	Печать кодовой таблицы. При появлении на ЖКД сообщения Измен. эмуляцию выберите значение Авт. (EPSON), Авт. (IBM) или HP LaserJet для параметра Эмуляция в меню Настройка печати. (См. стр. 85.)
	Авт.перев.строки	Вкл. / Выкл.*	ВКЛ.: CR → CR+LF, ВЫКЛ.: CR → CR
	Авт.возвр.карет.	Вкл. / Выкл.*	ВКЛ.: LF → LF+CR, FF → FF+CR или VT → VT+CR ВЫКЛ.: LF → LF, FF → FF или VT → VT
	Авт.пер.нов.стр.	Вкл. / Выкл.*	Выбор ввода перевода строки и возврата каретки при достижении аппаратом правого поля.
 Заводские настройки выделены жирным шрифтом и звездочкой.			

Настройка печати (продолжение)

Подменю	Параметры меню	Опции	Описания
HP LaserJet (Продолжение)	Авт. прогон карет	Вкл. * / Выкл.	Выбор ввода перевода строки и возврата каретки при достижении аппаратом нижнего поля.
	Левое поле	##	Установка в качестве левого поля столбца 0–70 при 1 знаках на дюйм. Настройка по умолчанию: 0 знаков на дюйм.
	Правое поле	##	Установка в качестве правого поля столбца 10–80 при 1 знаках на дюйм. Настройка по умолчанию: 78 знаков на дюйм (A4).
	Верхнее поле	#.##	Установка в качестве верхнего поля расстояния от верхнего края страницы: 0,00; 0,33; 0,50; 1,00; 1,50 или 2,00 дюйма. Настройкой по умолчанию является значение 0,50 дюйма.
	Нижнее поле	#.##	Установка в качестве нижнего поля расстояния от нижнего края страницы: 0,00; 0,33; 0,50; 1,00; 1,50; 2,00 дюйма. Настройкой по умолчанию является значение 0,50 дюйма.
	Кол-во строк	###	Выбор от 5 до 128 строк на странице. Настройка по умолчанию: 64 строк (A4).
Epson FX-850	Шрифт No.	I000 / ... / I059* / ... / I071	Установка номера шрифта.
	Ширина шрифта	0.44 / ... / 10.00* / ... / 99.99	Установка шага шрифта. При установке для параметра Шрифт No. значения I059 – I071 отобразится меню Ширина шрифта.
	Размер шрифта	4.00 / ... / 12.00* / ... / 999.75	Установка размера шрифта. При установке для параметра Шрифт No. значения I000 – I058 отобразится меню Размер шрифта.
	Набор символов	US ASCII* / GERMAN / ...	Выбор набора символов или знаков.
 Заводские настройки выделены жирным шрифтом и звездочкой.			

Настройка печати (продолжение)


Подменю	Параметры меню	Опции	Описания
Epson FX-850 (Продолжение)	Печать таблицы	-	Печать кодовой таблицы. При появлении на ЖКД сообщения Измен. эмуляцию выберите значение Авт. (EPSON), Авт. (IBM) или HP LaserJet для параметра Эмуляция в меню Настройка печати. (См. стр. 85.)
	Авт.перев.строки	Вкл. / Выкл. *	ВКЛ.: CR – CR+LF, ВЫКЛ.: CR → CR
	Авт.Маска	Вкл. / Выкл. *	Установка для верхнего и нижнего поля двух строк. При установке для параметра Авт.Маска значения Вкл. данная настройка заменяет настройки параметров Верхнее поле и Нижнее поле.
	Левое поле	##	Установка в качестве левого поля столбца 0–70 при 1 знаках на дюйм. Настройка по умолчанию: 0 знаков на дюйм.
	Правое поле	##	Установка в качестве правого поля столбца 10–80 при 1 знаках на дюйм. Настройка по умолчанию: 80 знаков на дюйм.
	Верхнее поле	#.##	Установка в качестве верхнего поля расстояния от верхнего края страницы: 0,00; 0,33; 0,50; 1,00; 1,50 или 2,00 дюйма. Настройкой по умолчанию является значение 0,33 дюйма.
	Нижнее поле	#.##	Установка в качестве нижнего поля расстояния от нижнего края страницы: 0,00; 0,33; 0,50; 1,00; 1,50; 2,00 дюйма. Настройкой по умолчанию является значение 0,33 дюйма.
	Кол-во строк	###	Выбор от 5 до 128 строк на странице. Настройка по умолчанию: 66 строк (A4).




Заводские настройки выделены жирным шрифтом и звездочкой.

Настройка печати (продолжение)

Подменю	Параметры меню	Опции	Описания
IBM Proprinter	Шрифт No.	I000 / ... / I059* / ... / I071	Установка номера шрифта.
	Ширина шрифта	0.44 / ... / 10.00* / ... / 99.99	Установка шага шрифта. При установке для параметра Шрифт No. значения I059 – I071 отобразится меню Ширина шрифта.
	Размер шрифта	4.00 / ... / 12.00* / ... / 999.75	Установка размера шрифта. При установке для параметра Шрифт No. значения I000 – I058 отобразится меню Размер шрифта.
	Набор символов	PC-8* / PC-8 D/N / ...	Выбор набора символов или знаков.
	Печать таблицы	-	Печать кодовой таблицы. При появлении на ЖКД сообщения Измен. эмуляцию выберите значение Авт. (EPSON), Авт. (IBM) или HP LaserJet для параметра Эмуляция в меню Настройка печати. (См. стр. 85.)
	Авт.перев.строки	Вкл. / Выкл.*	ВКЛ.: CR → CR+LF, ВЫКЛ.: CR → CR
	Авт.возвр.карет.	Вкл. / Выкл.*	ВКЛ.: LF → LF+CR, FF → FF+CR или VT → VT+CR ВЫКЛ.: LF → LF, FF → FF или VT → VT
	Авт.Маска	Вкл. / Выкл.*	Установка для верхнего и нижнего поля двух строк. При установке для параметра Авт.Маска значения Вкл. данная настройка заменяет настройки параметров Верхнее поле и Нижнее поле.
	Левое поле	##	Установка в качестве левого поля столбца 0–70 при 1 знаках на дюйм. Настройка по умолчанию: 0 знаков на дюйм.
Правое поле	##	Установка в качестве правого поля столбца 10–80 при 1 знаках на дюйм. Настройка по умолчанию: 80 знаков на дюйм.	


 Заводские настройки выделены жирным шрифтом и звездочкой.

Настройка печати (продолжение)

Подменю	Параметры меню	Опции	Описания
IBM Proprinter (Продолжение)	Верхнее поле	#.##	Установка в качестве верхнего поля расстояния от верхнего края страницы: 0,00; 0,33; 0,50; 1,00; 1,50 или 2,00 дюйма. Настройкой по умолчанию является значение 0,33 дюйма.
	Нижнее поле	#.##	Установка в качестве нижнего поля расстояния от нижнего края страницы: 0,00; 0,33; 0,50; 1,00; 1,50; 2,00 дюйма. Настройкой по умолчанию является значение 0,33 дюйма.
	Кол-во строк	###	Выбор от 5 до 128 строк на странице. Настройка по умолчанию: 66 строк (A4).
BR-Script 3	Печать ошибок	Вкл.* / Выкл.	Выбор, производить ли автоматическую печать информации ошибки при ее появлении.
 Заводские настройки выделены жирным шрифтом и звездочкой.			

Меню “Сеть”

Подменю 1	Подменю 2	Параметры меню	Опции	Описания
Проводная сеть	TCP/IP	Метод загрузки	Авто* / Статич. / RARP / BOOTP / DHCP	Выберите наиболее подходящий способ получения IP-адреса.
		IP-адрес	###.###.###.### (000.000.000.000)* ¹	Введите IP-адрес.
		Маска подсети	###.###.###.### (000.000.000.000)* ¹	Введите маску подсети.
		Шлюз	###.###.###.### (000.000.000.000)* ¹	Введите адрес шлюза.
		Попыт.загр. IP	0 / 1 / 2 / 3* / ... / 32767	В этом поле отображается количество попыток получения IP-адреса аппаратом, если для параметра Метод загрузки установлено любое значение, кроме значения Статич..
		APIPA	Вкл.* / Выкл.	Автоматическое выделение IP-адреса из диапазона адресов локальной связи. ¹
		IPv6	Вкл. / Выкл.*	Выбор использования протокола IPv6.
	Ethernet	-	Авто* / 100B-FD / 100B-HD / 10B-FD / 10B-HD	Выбор режима связи Ethernet.
	Сост.пров.сети	-	Активна 1000B-FD ² / Активна 100B-FD / Активна 100B-HD / Активна 10B-FD / Активна 10B-HD / Неактивна / Провод.сеть откл	Выбор состояния связи Ethernet.
	MAC-адрес	-	-	Отображение MAC-адреса аппарата.
Настр.по умлч.	Восстановление заводских значений по умолчанию для всех параметров проводной сети внутреннего сервера печати.			
Пров.сеть вкл.	-	Вкл.* / Выкл.	Выбор режима связи Ethernet.	

 Заводские настройки выделены жирным шрифтом и звездочкой.

Меню “Сеть” (продолжение)

Подменю 1	Подменю 2	Параметры меню	Опции	Описания
Беспровод. сеть	TCP/IP	Метод загрузки	Авто* / Статич. / RARP / BOOTP / DHCP	Выберите наиболее подходящий способ получения IP-адреса.
		IP-адрес	###.###.###.### (000.000.000.000)* ¹	Введите IP-адрес.
		Маска подсети	###.###.###.### (000.000.000.000)* ¹	Введите маску подсети.
		Шлюз	###.###.###.### (000.000.000.000)* ¹	Введите адрес шлюза.
		Попыт.загр. IP	0 / 1 / 2 / 3* / ... / 32767	В этом поле отображается количество попыток получения IP-адреса аппаратом, если для параметра Метод загрузки установлено любое значение, кроме значения Статич..
		APIPA	Вкл.* / Выкл.	Автоматическое выделение IP-адреса из диапазона адресов локальной связи. ¹
		IPv6	Вкл. / Выкл.*	Включение или отключение протокола IPv6.
	Мастер уст-ки	-	-	Настройка параметров беспроводной сети с помощью мастера.
	WPS/AOSS	-	-	Настройка параметров беспроводной сети с помощью WPS или AOSS™.
	WPS с PIN-код.	-	-	Настройка параметров беспроводной сети с помощью WPS с ПИН-кодом.



Заводские настройки выделены жирным шрифтом и звездочкой.

Меню “Сеть” (продолжение)

Подменю 1	Подменю 2	Параметры меню	Опции	Описания
Беспровод. сеть (Продолжение)	Сост. бесп. сети (Отображается только при установке для параметра Беспров. по дкл. значения Вкл., а для параметра Пров. сеть вкл. – значения Выкл..)	Состояние	Активна (11n) / Активна (11b) / Активна (11g) / Пров. сеть актив / Беспр. сеть откл / AOSS активен / Сбой соединения	Отображение состояния беспроводной связи Ethernet.
		Сигнал	Сильный / Средний / Слабый / Нет	Отображение состояния сигнала.
		Канал	-	Отображение используемого канала при активном параметре Состояние .
		Скорость	-	Отображение скорости соединения при активном параметре Состояние .
		SSID	-	Отображение SSID [до 32 цифр и букв 0-9, a-z и A-Z в формате ASCII]
	Режим связи	Ad-hoc* / Инфраструктура	Отображение текущего режима связи.	
	MAC-адрес	-	-	Отображение MAC-адреса аппарата.
	Настр. по умлч.	Восстановление заводских значений по умолчанию для всех параметров беспроводной сети внутреннего сервера печати.		
Беспров. подкл.	-	Вкл. / Выкл.*	Включение и выключение беспроводного интерфейса.	
Wi-Fi Direct	Кнопка	-	-	Можно легко настроить параметры сети Wi-Fi Direct™ нажатием одной кнопки.
	PIN-код	-	-	Можно легко настроить параметры сети Wi-Fi Direct™, используя WPS с ПИН-кодом.
	Вручную	-	-	Можно вручную настроить параметры сети Wi-Fi Direct™.
	Владел. группы	-	Вкл. / Выкл.*	Назначение аппарата владельцем группы.
	Об устройстве	Имя устройства	-	-
SSID		-	-	Отображение SSID владельца группы. Если аппарат не подключен, на ЖКД отображается сообщение Не подключено .



Заводские настройки выделены жирным шрифтом и звездочкой.


Меню “Сеть” (продолжение)

Подменю 1	Подменю 2	Параметры меню	Опции	Описания
Wi-Fi Direct (Продолжение)	Об устройстве (Продолжение)	IP-адрес	-	Просмотр текущего IP-адреса аппарата.
	Состояние	Состояние	Вл. гр. актив. (**) / Клиент активен / Не подключено / Выкл. / Пров. сеть актив. ** = число устройств	Просмотр текущего состояния сети Wi-Fi Direct™.
		Сигнал	-	Просмотр текущего уровня сигнала сети Wi-Fi Direct™. Если аппарат является владельцем группы, на ЖКД постоянно отображается уровень Сильный .
		Канал	-	Отображение используемого канала установке для параметра Состояние значения Вл. гр. актив. (**) или Клиент активен .
	Скорость	-	Отображение скорости соединения при установке для параметра Состояние значения Вл. гр. актив. (**) или Клиент активен .	
Включ. интерф.	-	Вкл. / Выкл.*	Включение или отключения соединения Wi-Fi Direct™.	
Сброс сет.наст	Восстановление для всех стандартных сетевых настроек внутреннего сервера печати заводских значений по умолчанию.			
 Заводские настройки выделены жирным шрифтом и звездочкой.				

¹ ### соответствует числу в диапазоне от 000 до 255. При подключении к сети, если для параметра «Boot Method» (Метод загрузки) аппарата установлено значение «Auto», то будет выполнена попытка автоматической установки IP-адреса и маски подсети с сервера загрузки, например DHCP или BOOTP. Если сервер загрузки не удастся обнаружить, то будет выделен IP-адрес APIPA, например 169.254. [001-254]. [000-255]. Если для параметра “Boot Method” (метод загрузки) на аппарате установлено значение “Static”, то IP-адрес потребуется ввести вручную, используя панель управления аппарата.

² Для модели HL-6180DW(T)

Меню сброса

Отображение на дисплее	Описание
Сеть	Восстановление для всех стандартных сетевых настроек внутреннего сервера печати заводских значений по умолчанию.
Завод. настр.	Перезагрузка аппарата и восстановление заводских настроек принтера по умолчанию (включая настройки команд).
 Заводские настройки выделены жирным шрифтом и звездочкой.	

Повторная печать документов

Повторная печать последнего задания.

Повторную печать данных последнего задания печати можно осуществлять без повторной отправки их с компьютера.



Примечание

- Функция повторной печати недоступна при включенной функции “Защитная блокировка функций 2.0”. (Для получения дополнительной информации о функции Защитная блокировка функций 2.0 >>> Руководство пользователя по работе в сети: *Защитная блокировка функций 2.0.*)
- Если в аппарате недостаточно памяти для буферизации задания печати, документ не будет напечатан.
- Если в течение 30 секунд не производить никаких действий на панели управления, ЖКД автоматически выйдет из настройки функции повторной печати.
- Для получения дополнительной информации о настройках в драйвере принтера см. раздел *Вкладка “Дополнительные” >>> стр. 33.*
- После выключения выключателя питания последнее задание печати удаляется.

Повторная печать последнего задания



1 Убедитесь, что для параметра **Повторная печать** установлено значение **Вкл.**, войдя в меню **Общ. настройки** с помощью клавиш на панели управления.



Примечание

Если печать осуществляется с помощью драйвера принтера для Windows®, прилагаемого к аппарату, настройки параметра **Использовать повторную печать** в драйвере принтера получают приоритет над настройками, выполненными с панели управления. Проверьте значение флажка **Использовать повторную печать** в драйвере принтера. (Для получения дополнительной информации см. раздел *Использовать повторную печать >>> стр. 39.*)



2 Нажмите и удерживайте кнопку **Go** нажатой в течение примерно 4 секунд, а затем отпустите ее.



3 Убедитесь в том, что на ЖКД отображается сообщение **Повтор: Печать**. Нажмите кнопку **OK**.



4 Нажмите кнопку **▲** или **▼**, чтобы ввести требуемое количество копий. Для параметра **Число копий** можно установить значение от 1 до 999.



5 Нажмите кнопку **OK** или **Go**.



Примечание

Если необходимо удалить из памяти последнее задание печати, вместо выполнения шага 3 и идущих за ним следуйте указаниям ниже.

- С помощью **▲** или **▼** выберите **Повтор: Удалить**. Нажмите кнопку **OK**.

На ЖКД отобразится сообщение **Удалено**, а затем аппарат вернется в режим готовности.

Печать защищенных данных

Защищенные данные

Защищенные документы защищены паролем, и печать таких документов могут осуществлять только те пользователи, которым известен пароль. При отправке документа на печать аппарат его не печатает. Чтобы распечатать документ, необходимо использовать панель управления аппаратом (с помощью пароля). Защищенные данные будут удалены после однократной печати.

Если область для отправки данных заполнена, на ЖКД отобразится сообщение *Мало памяти*. Нажмите кнопку **Cancel**, чтобы вернуть аппарат в режим готовности.

Если необходимо удалить буферизированные данные, эту операцию можно выполнить с помощью панели управления.



Примечание

- Защищенные данные удаляются при выключении аппарата.
- Если пользователь ждет 30 секунд для продолжения операции панели управления, параметр *Безопасная печать* автоматически исчезает с ЖКД.
- Для получения дополнительной информации о настройках в драйвере принтера и создании защищенных данных см. раздел *Безопасная печать* >> стр. 36 (для драйвера принтера Windows®), *Дополнительные параметры* >> стр. 51 (для драйвера принтера BR-Script Windows®), *Безопасная печать* >> стр. 63 (для драйвера принтера Macintosh) или *Безопасная печать* >> стр. 72 (для драйвера принтера BR-Script Macintosh).

Печать защищенных данных

- 1 Нажмите кнопку **Secure**.
- 2 С помощью ▲ или ▼ выберите имя пользователя. Нажмите кнопку **OK**.
- 3 С помощью ▲ или ▼ выберите задание. Нажмите кнопку **OK**.
- 4 Выберите свой пароль с помощью кнопок ▲ или ▼. Нажмите кнопку **OK**.
- 5 С помощью ▲ или ▼ выберите *Печать*. Нажмите кнопку **OK**.
- 6 Нажмите кнопку ▲ или ▼, чтобы ввести требуемое количество копий.
- 7 Нажмите кнопку **OK** или **Go**.



Примечание

Если необходимо удалить из памяти защищенные данные печати, вместо выполнения шага 5 и идущих за ним шагов следуйте указаниям ниже.

- С помощью ▲ или ▼ выберите *Удалить*. Нажмите кнопку **OK**.

На ЖКД отобразится сообщение *Удалено*, а затем аппарат вернется в режим готовности.

Функции безопасности

Защитная блокировка функций 2.0

Защитная блокировка функций позволяет ограничить общий доступ к функции печати ¹.

Эта функция также не позволяет пользователям изменять настройки аппарата по умолчанию, ограничивая доступ к параметрам меню. Перед использованием функций защиты необходимо предварительно ввести пароль администратора. Доступ к запрещенным операциям можно обеспечить, создав специальные группы пользователей с различными правами доступа. Такие пользователи для использования аппарата должны ввести пароль. Защитную блокировку функций можно установить с помощью управления через веб-интерфейс и программы BAdmin Professional 3 (только для Windows®). (➤➤ Руководство пользователя по работе в сети)

¹ Функция печати включает задания печати через сервис Google Cloud Print.



Примечание

- Точно запишите пароль. В случае утери пароля необходимо будет выполнить сброс пароля в аппарате. Для получения информации о сбросе пароля необходимо обратиться к дилеру Brother.
- Задавать ограничения и изменять параметры любого вида доступа могут только администраторы.

Блокировка установок

Функция “Блокировка установок” позволяет задать пароль для предотвращения случайного изменения параметров аппарата посторонними. Точно запишите пароль. Если вы забудете пароль, вам придется сбросить пароли, записанные в аппарате. Обратитесь к своему администратору или к дилеру Brother.

Когда для функции “Блокировка установок” задано значение **Вкл.**, следующие параметры не удастся изменить без ввода пароля.

- Лоток для бумаги
- Общие настройки
- Меню печати (кроме печати таблиц)
- Сеть (кроме состояния, Mac-адреса, информации о состоянии и устройствах в сети Wi-Fi Direct)
- Меню сброса

Задание пароля

- 1 С помощью ▲ или ▼ выберите **Общ. настройки**. Нажмите кнопку **ОК**.
- 2 С помощью ▲ или ▼ выберите **Блок-ка уст-к.** Нажмите кнопку **ОК**.
- 3 Введите четырехзначное число в качестве пароля. Для ввода цифр нажимайте клавишу ▲ или ▼ для выбора цифры, а затем нажмите **ОК**.
- 4 Когда на ЖКД появится сообщение **Повтор:**, снова введите пароль для его подтверждения.

Изменение пароля функции “Блокировка установок”

Отключите функцию “Блокировка установок” перед изменением пароля. (См. раздел *Включение/выключение функции “Блокировка установок”* >> стр. 98.)

- 1 С помощью ▲ или ▼ выберите *Общ. настройки*. Нажмите кнопку **ОК**.
- 2 С помощью ▲ или ▼ выберите *Блок-ка уст-к*. Нажмите кнопку **ОК**.
- 3 С помощью ▲ или ▼ выберите *Задать пароль*. Нажмите кнопку **ОК**.
- 4 Введите зарегистрированный четырехзначный пароль. Для ввода цифр нажимайте клавишу ▲ или ▼ для выбора цифры, а затем нажмите **ОК**.
- 5 Введите четырехзначное число в качестве нового пароля. Для ввода цифр нажимайте клавишу ▲ или ▼ для выбора цифры, а затем нажмите **ОК**.
- 6 Когда на ЖКД появится сообщение *Повтор:*, снова введите пароль для его подтверждения.

Включение/выключение функции “Блокировка установок”

Если при выполнении описанных ниже действий введен неправильный пароль, на ЖКД появится сообщение “Wrong Password” (Неправильный пароль). Введите правильный пароль.

Включение функции “Блокировка установок”

- 1 С помощью ▲ или ▼ выберите *Общ. настройки*. Нажмите кнопку **ОК**.
- 2 С помощью ▲ или ▼ выберите *Блок-ка уст-к*. Нажмите кнопку **ОК**.
- 3 Когда на ЖКД отображается сообщение *Вкл.* нажмите клавишу **ОК**.
- 4 Введите зарегистрированный четырехзначный пароль. Для ввода цифр нажимайте клавишу ▲ или ▼ для выбора цифры, а затем нажмите **ОК**.

Выключение функции “Блокировка установок”

- 1 С помощью ▲ или ▼ выберите *Общ. настройки*. Нажмите кнопку **ОК**.
- 2 С помощью ▲ или ▼ выберите *Блок-ка уст-к*. Нажмите кнопку **ОК**.
- 3 Введите зарегистрированный четырехзначный пароль. Для ввода цифр нажимайте клавишу ▲ или ▼ для выбора цифры, а затем нажмите **ОК**.
- 4 Когда на ЖКД отображается сообщение *Выкл.* нажмите клавишу **ОК** или **Go**.

Ресурсосберегающие функции

Режим экономии тонера

С помощью этой функции можно экономить тонер. При выборе для параметра экономии тонера значения **Вкл.**, отпечатки будут светлее. Настройка по умолчанию: **Выкл.**

- 1 С помощью ▲ или ▼ выберите **Общ. настройки**. Нажмите кнопку **ОК**.
- 2 С помощью ▲ или ▼ выберите **Экология**. Нажмите кнопку **ОК**.
- 3 С помощью ▲ или ▼ выберите **Эконом. тонера**. Нажмите кнопку **ОК**.
- 4 С помощью ▲ или ▼ выберите **Вкл.** или **Выкл.** Нажмите кнопку **ОК** или **Go**.

Время ожидания

Использование режима сна сокращает потребление энергии. В режиме сна (режим экономии энергии) аппарат работает так, как если бы он был выключен. Аппарат выходит из режима сна и начинает печать при получении задания печати.

Можно выбрать время простоя аппарата, по истечении которого он переключится в режим сна. Когда аппарат принимает файл печати или документ, таймер сбрасывается. Настройка по умолчанию: 3 минуты. Когда аппарат находится в режиме сна, на ЖКД будет отображаться надпись **Спящий режим**.

- 1 С помощью ▲ или ▼ выберите **Общ. настройки**. Нажмите кнопку **ОК**.
- 2 С помощью ▲ или ▼ выберите **Экология**. Нажмите кнопку **ОК**.
- 3 С помощью ▲ или ▼ выберите **Время ожидания**. Нажмите кнопку **ОК**.
- 4 С помощью ▲ или ▼ введите период времени, в течение которого аппарат будет оставаться в режиме простоя перед входом в режим сна. Нажмите кнопку **ОК** или **Go**.

Режим глубокого сна

Если аппарат находится в режиме сна и не получает каких-либо заданий в течение определенного периода времени, он автоматически переходит в режим глубокого сна и на ЖКД отображается надпись **Глубокий сон**. В режиме глубокого сна аппарат потребляет еще меньше энергии, чем в режиме сна. Аппарат выходит из режима сна при получении задания печати.

Если включена беспроводная сеть, аппарат не входит в режим глубокого сна.

Для отключения беспроводной сети см. >>> *Руководство пользователя по работе в сети: Настройка с панели управления*

Режим выключения питания

Если аппарат находится в режиме глубокого сна в течение 4 часов, он автоматически переходит в режим выключения питания и на ЖКД отображается надпись **Выключение**. В режиме выключения питания аппарат потребляет наименьшее количество энергии (менее 0,5 Вт). Для начала печати нажмите любую клавишу на панели управления, а затем отправьте данные печати на принтер.

Включить или выключить режим выключения питания можно, выполнив процедуру ниже.

- 1 С помощью ▲ или ▼ выберите **Общ. настройки**. Нажмите кнопку **ОК**.
- 2 С помощью ▲ или ▼ выберите **Экология**. Нажмите кнопку **ОК**.
- 3 С помощью ▲ или ▼ выберите **Автовыключение**. Нажмите кнопку **ОК**.
- 4 С помощью ▲ или ▼ выберите **Вкл. или Отключено**. Нажмите кнопку **ОК** или **Go**.



Примечание

Аппарат не переходит в режим выключения питания, если он подключен к проводной или беспроводной сети.

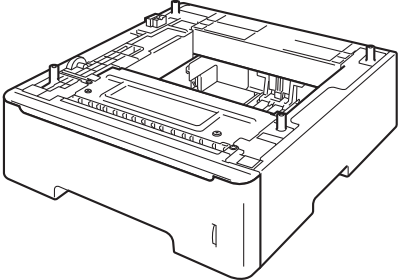
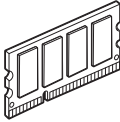
Функция включения тихого режима

Тихий режим может снизить шум при печати. При включении тихого режима скорость печати уменьшается. Настройка по умолчанию: “Выкл.”

Включение/выключение тихого режима

- 1 С помощью ▲ или ▼ выберите **Общ.** настройки. Нажмите кнопку **OK**.
- 2 С помощью ▲ или ▼ выберите **Тихий режим**. Нажмите кнопку **OK**.
- 3 С помощью ▲ или ▼ выберите **Вкл.** или **Выкл.** Нажмите кнопку **OK** или **Go**.

С аппаратом можно использовать следующие дополнительные принадлежности. С помощью этих принадлежностей можно расширить возможности аппарата.

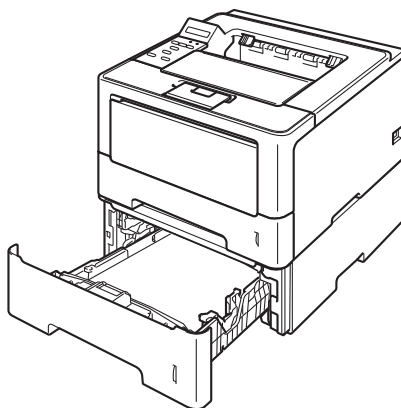
Нижний лоток ¹	Память SO-DIMM
LT-5400	
	
См. раздел <i>Нижний лоток (LT-5400)</i> >> стр. 103.	См. раздел <i>SO-DIMM</i> >> стр. 104.

¹ HL-6180DWT оснащается нижним лотком в стандартной комплектации.

Нижний лоток (LT-5400)

На модели HL-5470DW и HL-6180DW ¹ возможна установка одного дополнительного нижнего лотка (лоток 2) емкостью до 500 листов бумаги плотностью 80 г/м². После установки дополнительного нижнего лотка аппарат может вмещать до 800 листов обычной бумаги плотностью 80 г/м² для модели HL-5470DW и до 1050 листов для модели HL-6180DW. По вопросам приобретения дополнительного блока нижнего лотка обращайтесь к продавцу аппарата или в службу работы с клиентами компании Brother.

¹ Лоток 2 входит в стандартную комплектацию для модели HL-6180DWT.



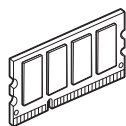
Информацию о настройке см. в Руководстве пользователя, поставляемом с нижним лотком.

! ПРЕДУПРЕЖДЕНИЕ

При использовании нижнего лотка НЕ следует переносить аппарат с нижним лотком, так как он не прикреплен к аппарату, а это может привести к травме или повреждению аппарата.

SO-DIMM

Аппарат оснащен 128 МБ стандартной памяти и одним гнездом для установки дополнительной памяти. Объем памяти можно увеличить до 384 МБ, установив один малогабаритный модуль памяти с двухрядным расположением выводов (SO-DIMM).



Типы памяти SO-DIMM

Можно установить следующие модули памяти SO-DIMM:

- 256 МБ Kingston KTH-LJ2015/256
- 256 МБ Transcend TS256MHP423A



Примечание

- Для получения дополнительной информации посетите веб-сайт Kingston Technology по адресу: <http://www.kingston.com/>.
 - Для получения дополнительной информации посетите веб-сайт Transcend по адресу: <http://www.transcend.com.tw/>.
-

Ниже приведены технические характеристики поддерживаемых модулей SO-DIMM.

Тип: 144 контакта или 16-разрядная шина вывода

Задержка CAS: 4

Тактовая частота: 267 МГц (533 МБ/с/контакт) или выше

Объем памяти: 256 МБ

Высота: 30,0 мм

Тип DRAM: DDR2 SDRAM



Примечание

- Некоторые модули SO-DIMM несовместимы с данным аппаратом.
 - Для получения дополнительной информации обратитесь к продавцу аппарата или в службу работы с клиентами компании Brother.
-

Установка дополнительной памяти

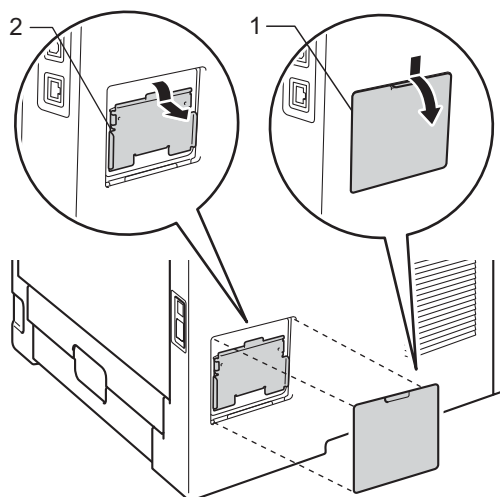
- 1 Выключите аппарат.
- 2 Отсоедините интерфейсные кабели от аппарата, затем выньте кабель питания из электрической розетки.



Примечание

Всегда отключайте питание аппарата перед установкой и извлечением модулей SO-DIMM.

- 3 Выньте пластиковую крышку (1), а затем металлическую крышку (2) модуля SO-DIMM.



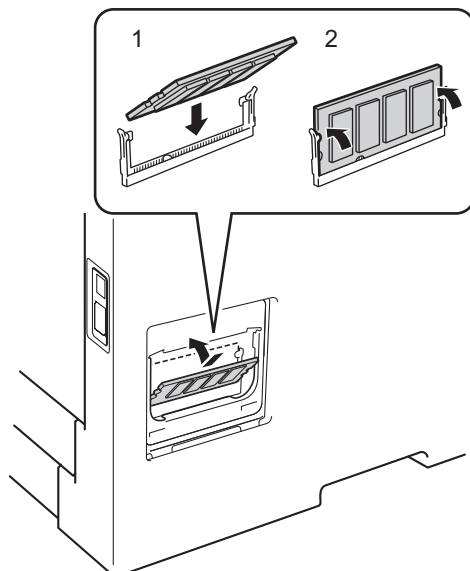
- 4 Выньте модуль SO-DIMM из упаковки и возьмите его за края.



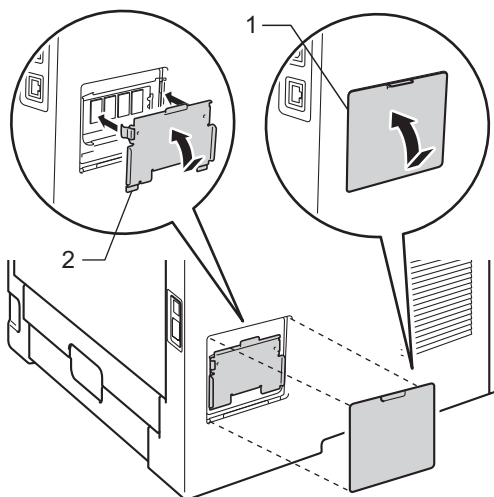
Важная информация

Во избежание повреждения аппарата от статического электричества НЕ касайтесь модулей памяти или поверхности платы.

- 5 Держа модуль SO-DIMM за края, совместите насечки модуля SO-DIMM с выступами в гнезде. Вставьте модуль SO-DIMM наклонно (1), затем прижмите его к интерфейсной плате так, чтобы он встал на место со щелчком (2).



- 6 Установите на место металлическую крышку (2) и затем пластиковую крышку (1) модуля SO-DIMM.



- 7 Сначала подключите кабель питания аппарата к электрической розетке, затем подключите интерфейсные кабели.

- 8 Включите аппарат.



Примечание

Чтобы проверить правильность установки модуля SO-DIMM, можно напечатать список параметров принтера, где указывается текущий объем памяти. (См. раздел *Инф. об уст-ве* ►► стр. 81.)

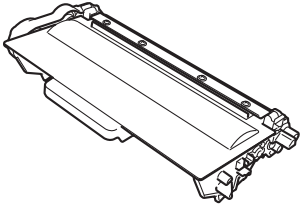
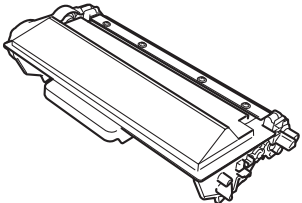
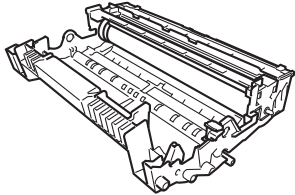
Замена расходных материалов

Расходные материалы требуется заменять по мере сообщения устройством об окончании срока их службы. Следующие расходные материалы можно заменять самостоятельно.



Примечание

Фотобарабан и тонер-картридж — это две отдельные детали.

Тонер-картридж	Фотобарабан
См. раздел <i>Замена тонер-картриджа</i> >> стр. 109. Название модели: TN-3330, TN-3380, TN-3390 ¹	См. раздел <i>Замена фотобарабана</i> >> стр. 117. Название модели: DR-3300
<p>TN-3330, TN-3380</p>  <p>TN-3390</p> 	

¹ Тонер-картридж TN-3390 доступен для модели HL-6180DW(T).

Необходимо регулярно очищать аппарат и заменять расходные материалы при отображении следующих сообщений на ЖКД.

Сообщения на ЖКД	Заменяемые расходные компоненты	Приблизительный ресурс	Описание замены	Название модели
Замените тонер	Тонер-картридж	3000 страниц ^{1 2 5} 8000 страниц ^{1 2 6} 12000 страниц ^{1 2 7}	См. стр. 110	TN-3330 ⁵ TN-3380 ⁶ TN-3390 ⁷
Замените фотобар Фотобар.останов.	Фотобарабан	30000 страниц ^{1 3 4}	См. стр. 116	DR-3300

- 1 Страницы формата А4 или Letter с печатью на одной стороне.
- 2 Приблизительная емкость картриджа указана в соответствии со стандартом ISO/IEC 19752.
- 3 1 страница на задание.
- 4 Значение ресурса фотобарабана приблизительное и зависит от способа эксплуатации.
- 5 Стандартный тонер-картридж
- 6 Тонер-картридж повышенной емкости
- 7 Тонер-картридж сверхвысокой емкости (только модель HL-6180DW(T))



Примечание

- Для получения указаний относительно возврата использованных тонер-картриджей по программе возврата компании Brother посетите веб-сайт <http://www.brother.com/original/index.html>. В случае отказа участия в программе возврата утилизируйте использованный тонер-картридж в соответствии с местными правилами, отдельно от бытовых отходов. При возникновении вопросов обратитесь в местную службу по утилизации отходов.
- Во избежание случайного проливания или просыпания материала рекомендуется класть расходные материалы на бумагу.
- При использовании бумаги, не являющейся эквивалентом рекомендуемой, ресурс расходных материалов и деталей аппарата может сократиться.
- Примерный ресурс тонер-картриджа указан в соответствии со стандартом ISO/IEC 19752. Периодичность замены зависит от сложности печатаемых страниц, процента заполнения и типа используемых носителей.

Замена тонер-картриджа

Название модели: TN-3330 ¹, TN-3380 ², TN-3390 ^{3 5}

С помощью стандартного тонер-картриджа можно напечатать приблизительно 3000 страниц ⁴. С помощью тонер-картриджа повышенной емкости можно напечатать приблизительно 8000 страниц ⁴. С помощью тонер-картриджа сверхвысокой емкости можно напечатать приблизительно 12000 страниц ^{4 5}. Фактическое число страниц может различаться в зависимости от среднего объема печатаемых документов. Когда в картридже заканчивается тонер, на ЖКД отображается сообщение Мало тонера.

Тонер-картридж, поставляемый в комплекте с аппаратом, потребуется заменить после печати приблизительно 3000 страниц ⁴ для модели HL-5470DW и приблизительно 8000 страниц ⁴ для модели HL-6180DW(T).

¹ Стандартный тонер-картридж

² Тонер-картридж повышенной емкости

³ Тонер-картридж сверхвысокой емкости

⁴ Приблизительная емкость картриджа указана в соответствии со стандартом ISO/IEC 19752.

⁵ Доступен для модели HL-6180DW(T)



Примечание

- При появлении сообщения “Мало тонера” рекомендуется приготовить новый тонер-картридж.
- Чтобы обеспечить высокое качество печати, рекомендуется использовать только оригинальные тонер-картриджи компании Brother. По вопросам приобретения тонер-картриджей обращайтесь к дилеру Brother.
- При печати графических изображений, текста, набранного полужирным шрифтом, диаграмм, веб-страниц с полями и прочих отпечаток, которые состоят не только из простого текста, потребление тонера возрастает.
- При замене тонер-картриджа рекомендуется выполнять очистку аппарата. См. раздел *Проверка и очистка аппарата* >> стр. 122.
- Если установить более светлую или более темную плотность печати, количество используемого тонера изменится.
- Распаковывайте тонер-картридж только непосредственно перед его установкой в аппарат.

Мало тонера

Мало тонера

Если на экране ЖКД отображается сообщение Мало тонера, это значит, что в аппарате почти закончился тонер. Приобретите новый тонер-картридж и приготовьте на случай, когда отобразится сообщение Замените тонер.

Замените тонер-картридж

При отображении на ЖКД следующего сообщения необходимо заменить картридж с тонером.

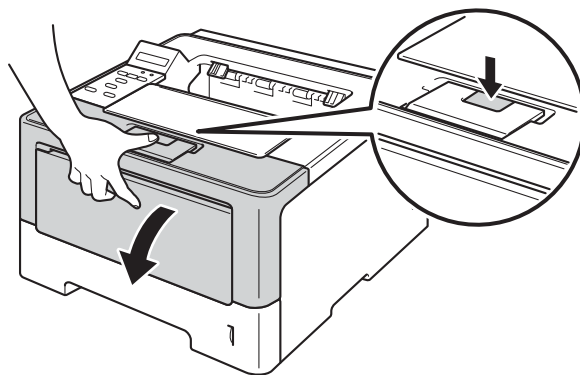
Замените тонер

Если на экране ЖКД отображается сообщение **Замените тонер**, печать будет остановлена до момента замены тонер-картриджа.

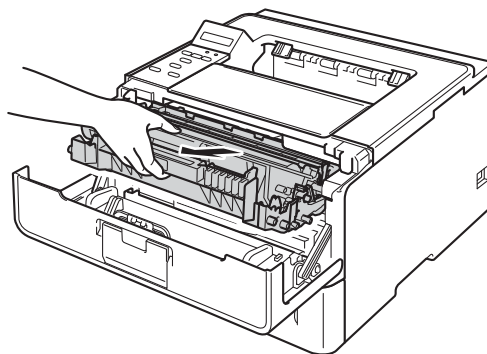
Установка нового оригинального тонер-картриджа Brother приведет к выходу из режима необходимости замены тонера.

Замена тонер-картриджа

- 1 Убедитесь в том, что аппарат включен. Оставьте аппарат не менее чем на 10 минут, чтобы он остыл.
- 2 Нажмите кнопку освобождения передней крышки и откройте крышку.



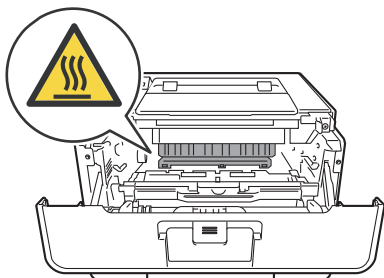
- 3 Извлеките узел фотобарабана и тонер-картриджа.



⚠ ПРЕДУПРЕЖДЕНИЕ



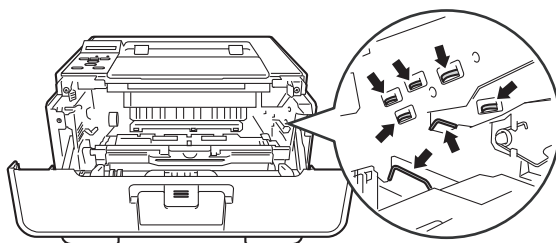
Сразу после окончания работы аппарата некоторые внутренние его части остаются очень горячими. Дождитесь охлаждения аппарата перед тем, как прикасаться к его внутренним деталям.



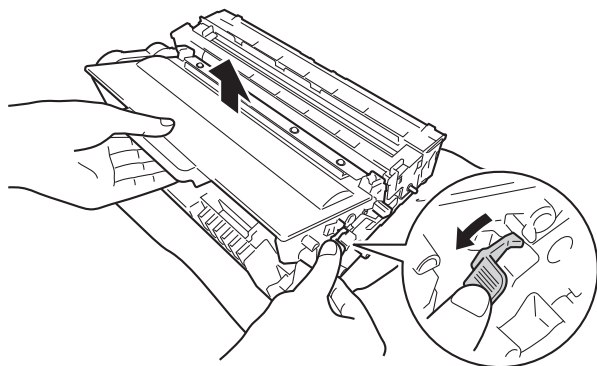
5

ⓘ Важная информация

- Рекомендуется поместить узел фотобарабана и тонер-картриджа на чистую ровную поверхность, подстелив под него лист ненужной бумаги или ткань на случай просыпания тонера.
- Во избежание повреждения аппарата от статического электричества НЕ прикасайтесь к электродам, показанным на иллюстрации.



- 4 Нажмите зеленый фиксатор блокировки вниз и извлеките тонер-картридж из фотобарабана.



⚠ ПРЕДУПРЕЖДЕНИЕ



- НЕ сжигайте тонер-картридж или узел тонер-картриджа и фотобарабана. Он может взорваться и причинить травмы.
- НЕ используйте для чистки внутренних или наружных поверхностей аппарата огнеопасные вещества, какие-либо аэрозоли или органические растворители/жидкости, содержащие спирт или аммиак. Это может привести к возникновению пожара или поражению током. Используйте сухую ткань без ворса.

(>> Руководство по безопасности устройства: *Общие меры предосторожности*)

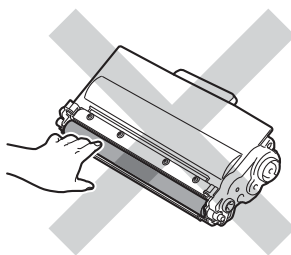


5

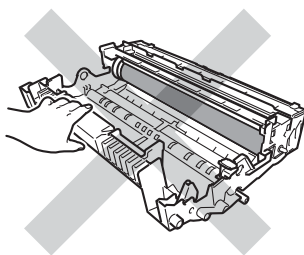
⚠ Важная информация

- Соблюдайте осторожность при обращении с тонер-картриджем. Если тонер просыпался на руки или одежду, немедленно стряхните его или смойте холодной водой.
- Во избежание возникновения проблем с качеством печати НЕ прикасайтесь к деталям, показанным на иллюстрациях затемненными.

<Картридж>



<Фотобарабан>



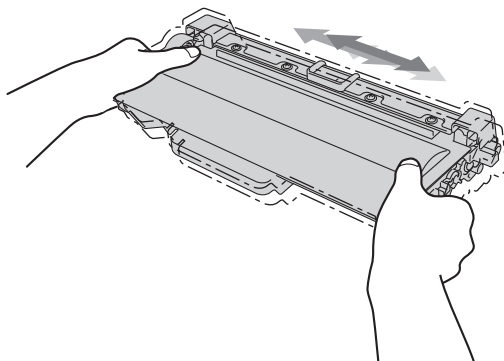
- Рекомендуется положить тонер-картридж на чистую ровную устойчивую поверхность, подстелив под него лист ненужной бумаги или ткань на случай случайного рассыпания тонера.



Примечание

- Обязательно плотно закрывайте отработанный картридж и упаковывайте его в пакет, чтобы предотвратить рассыпание тонера.
- Для получения указаний относительно возврата использованных расходных материалов по программе возврата компании Brother посетите веб-сайт <http://www.brother.com/original/index.html>. Если предпочтительнее будет не возвращать использованные расходные материалы, утилизируйте их согласно местным действующим нормам и правилам отдельно от бытовых отходов. При возникновении вопросов обратитесь в местную службу по утилизации отходов.

- 5 Распакуйте новый тонер-картридж. Держа картридж ровно обеими руками, осторожно несколько раз встряхните его из стороны в сторону, чтобы тонер равномерно распределился внутри картриджа.

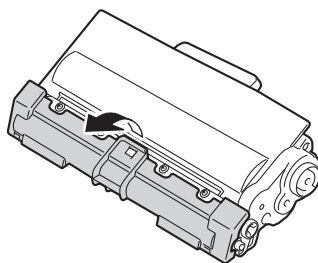


5

! Важная информация

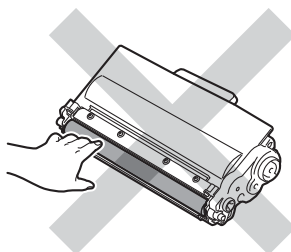
- Распаковывайте картриджи непосредственно перед их установкой в аппарат. Если картридж остается длительное время без упаковки, ресурс тонера сократится.
- Воздействие прямого солнечного или искусственного света может повредить распакованный фотобарабан.
- Аппараты Brother предназначены для работы с тонером определенных характеристик. При использовании оригинальных тонер-картриджей компании Brother достигается уровень оптимальной производительности. Компания Brother не может гарантировать оптимальной производительности, если используются тонер или тонер-картриджи с другими характеристиками. Аппарат может неправильно определить тонер или тонер-картридж с другими характеристиками или определить подобные элементы как стандартные тонер-картриджи. Поэтому компания Brother не рекомендует использовать на данном аппарате картриджи других производителей или заправлять пустые картриджи тонером из других источников. Если в результате использования тонера или тонер-картриджей, выпущенных не компанией Brother, будет поврежден фотобарабан или другой компонент данного аппарата вследствие несовместимости или непригодности данных изделий для применения на данном аппарате, на связанные с этим ремонтные работы гарантия может не распространяться.

- 6 Снимите защитное покрытие.

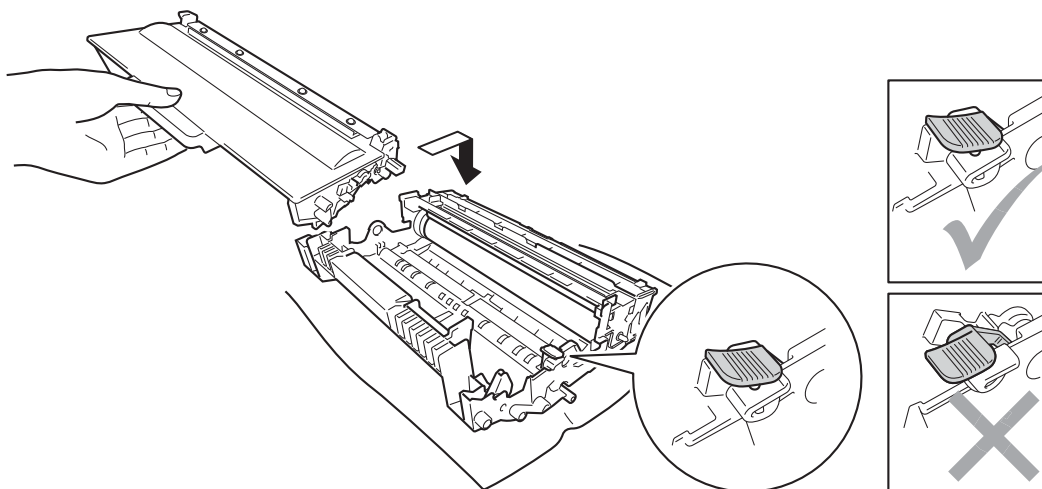


❗ Важная информация

Вставлять тонер-картридж в фотобарабан следует сразу после снятия защитной крышки. НЕ прикасайтесь к деталям, показанным на иллюстрациях затемненными, чтобы избежать снижения качества печати.



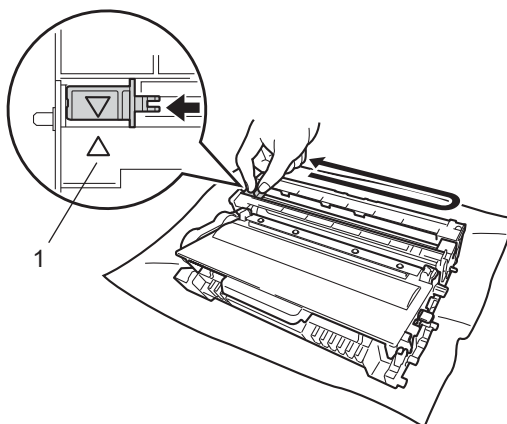
- 7 Плотно вставьте новый тонер-картридж в узел фотобарабана так, чтобы он зафиксировался на месте со щелчком. При правильной установке зеленый фиксатор блокировки фотобарабана автоматически поднимется.



📝 Примечание

Убедитесь, что тонер-картридж правильно установлен в узле фотобарабана, в противном случае он может отсоединиться от узла фотобарабана.

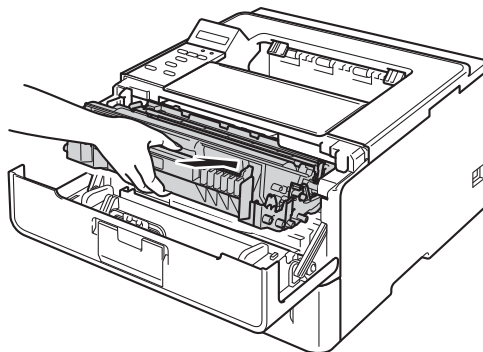
- 8 Очистите коронирующий провод внутри фотобарабана, осторожно сдвинув зеленую лапку слева направо и справа налево несколько раз.



 **Примечание**

Верните лапку в исходное положение (▲) (1). В противном случае на напечатанных страницах может появиться вертикальная полоса.

- 9 Установите узел фотобарабана и тонер-картриджа в аппарат.



- 10 Закройте переднюю крышку аппарата.

 **Примечание**

После замены картриджа НЕ выключайте аппарат и не открывайте переднюю крышку, пока на ЖКД не появится сообщение **Готово**.

Замена фотобарабана

Название модели: DR-3300

С помощью нового фотобарабана можно напечатать приблизительно 30000 односторонних страниц формата A4 или Letter.

❗ Важная информация

Для обеспечения наилучшей производительности используйте только оригинальные фотобарабаны Brother и оригинальные тонер-картриджи Brother. Выполнение печати с использованием блока фотобарабана или блока тонер-картриджа других производителей может не только снизить качество печати, но и качество работы и срок службы аппарата в целом. Гарантия может не распространяться на проблемы, возникшие в связи с использованием фотобарабана или блока тонер-картриджа сторонних производителей.

5

Ошибка фотобарабана

Ошибка фотобар.

Загрязнен коронирующий провод. Очистите коронирующий провод в фотобарабане. (См. раздел *Очистка коронирующего провода* ►► стр. 124.)

Если после очистки коронирующего провода сообщение *Ошибка фотобар.* не исчезло, рабочий ресурс фотобарабана исчерпан. Установите новый фотобарабан.

Ресурс фотобарабана скоро закончится

Закан. рес фотоб

Рабочий ресурс фотобарабана скоро будет исчерпан, и фотобарабан необходимо будет заменить. Рекомендуется приобрести оригинальный фотобарабан Brother для замены.

Очистите коронирующий провод в фотобарабане. В противном случае на напечатанных страницах может появиться вертикальная полоса или на ЖКД может появиться сообщение *Ошибка фотобар..* (См. раздел *Очистка коронирующего провода* ►► стр. 124.)

Замените фотобарабан

Замените фотобар

Фотобарабан выработал свой ресурс. Установите новый фотобарабан. Рекомендуется установить оригинальный фотобарабан Brother.

После замены обнулите счетчик фотобарабана, следуя инструкции, прилагаемой к новому фотобарабану.

Остановка фотобарабана

Фотобар.останов.

Качество печати не гарантируется. Установите новый фотобарабан. Рекомендуется установить оригинальный фотобарабан Brother.

После замены обнулите счетчик фотобарабана, следуя инструкции, прилагаемой к новому фотобарабану.

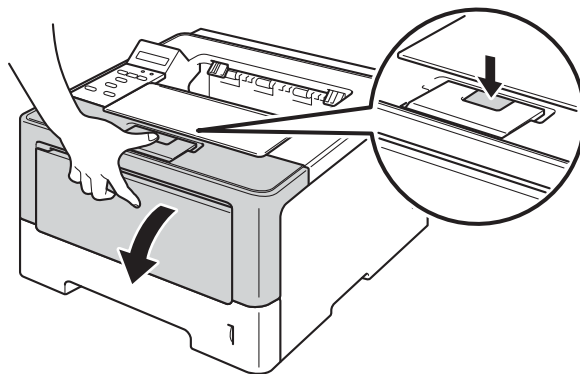
Замена фотобарабана

❗ Важная информация

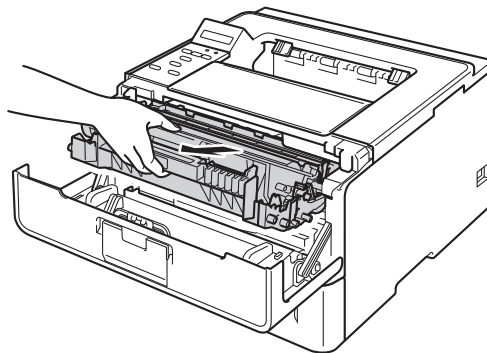
- При удалении фотобарабана соблюдайте осторожность, так как он может содержать тонер. Если тонер просыпался на руки или одежду, немедленно стряхните его или смойте холодной водой.
- Очищайте внутренние детали аппарата при каждой замене фотобарабана. (См. раздел *Проверка и очистка аппарата* >> стр. 122.)

При замене фотобарабана на новый необходимо сбросить показания счетчика, выполнив указанные ниже действия.

- 1 Убедитесь в том, что аппарат включен. Оставьте аппарат не менее чем на 10 минут, чтобы он остыл.
- 2 Нажмите кнопку освобождения передней крышки и откройте крышку.



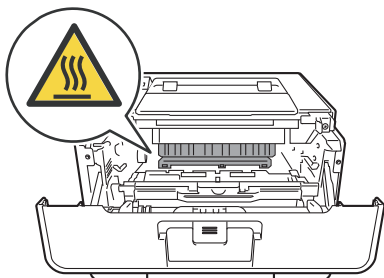
- 3 Извлеките узел фотобарабана и тонер-картриджа.



⚠ ПРЕДУПРЕЖДЕНИЕ



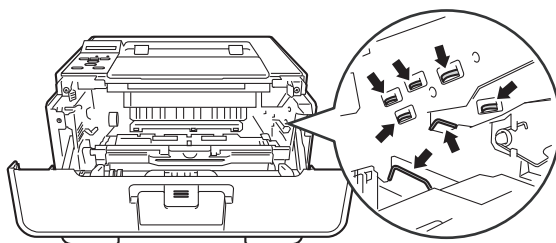
Сразу после окончания работы аппарата некоторые внутренние его части остаются очень горячими. Дождитесь охлаждения аппарата перед тем, как прикасаться к его внутренним деталям.



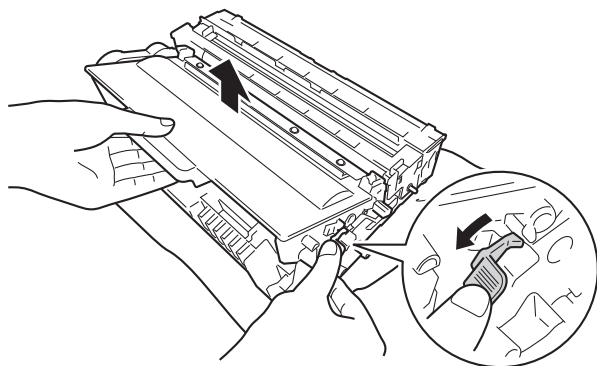
5

❗ Важная информация

- Рекомендуется поместить узел фотобарабана и тонер-картриджа на чистую ровную поверхность, подстелив под него лист ненужной бумаги или ткань на случай просыпания тонера.
- Во избежание повреждения аппарата от статического электричества НЕ прикасайтесь к электродам, показанным на иллюстрации.



- 4 Нажмите зеленый фиксатор блокировки вниз и извлеките тонер-картридж из фотобарабана.



⚠ ПРЕДУПРЕЖДЕНИЕ



- НЕ сжигайте тонер-картридж или узел тонер-картриджа и фотобарабана. Он может взорваться и причинить травмы.
 - НЕ используйте для чистки внутренних или наружных поверхностей аппарата огнеопасные вещества, какие-либо аэрозоли или органические растворители/жидкости, содержащие спирт или аммиак. Это может привести к возникновению пожара или поражению током. Используйте сухую ткань без ворса.
- (➤➤ Руководство по безопасности устройства: *Общие меры предосторожности*)

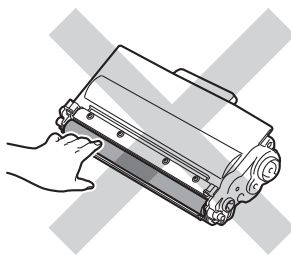


5

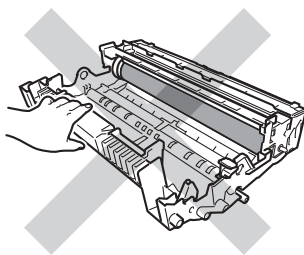
❗ Важная информация

- Соблюдайте осторожность при обращении с тонер-картриджем. Если тонер просыпался на руки или одежду, немедленно стряхните его или смойте холодной водой.
- Во избежание возникновения проблем с качеством печати НЕ прикасайтесь к деталям, показанным на иллюстрациях затемненными.

<Картридж>



<Фотобарабан>



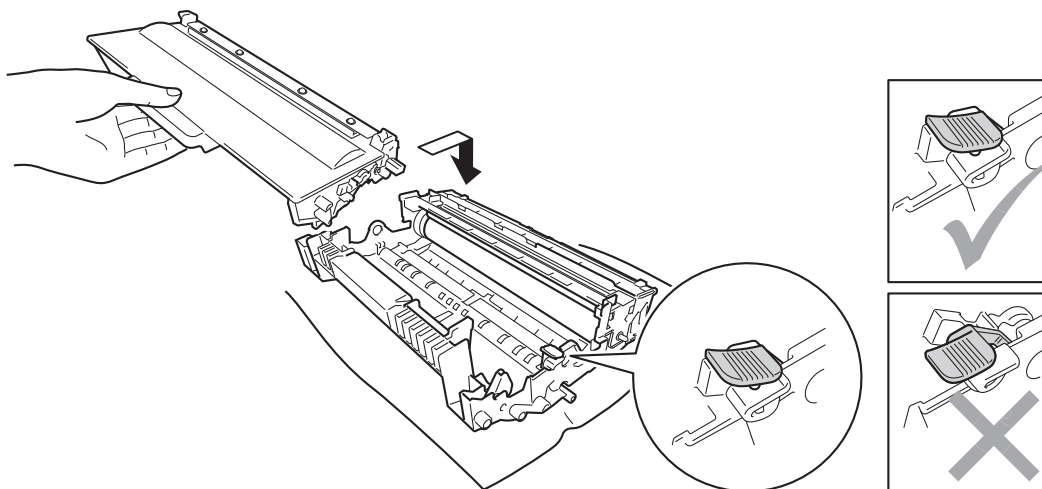
- Рекомендуется положить тонер-картридж на чистую ровную устойчивую поверхность, подстелив под него лист ненужной бумаги или ткань на случай случайного рассыпания тонера.

📝 Примечание

- Обязательно плотно запечатывайте использованный фотобарабан в подходящий пакет, чтобы не просыпался тонер.
- Для получения указаний относительно возврата использованных расходных материалов по программе возврата компании Brother посетите веб-сайт <http://www.brother.com/original/index.html>. Если предпочтительнее будет не возвращать использованные расходные материалы, утилизируйте их согласно местным действующим нормам и правилам отдельно от бытовых отходов. При возникновении вопросов обратитесь в местную службу по утилизации отходов.

- 5 Распакуйте новый узел фотобарабана.

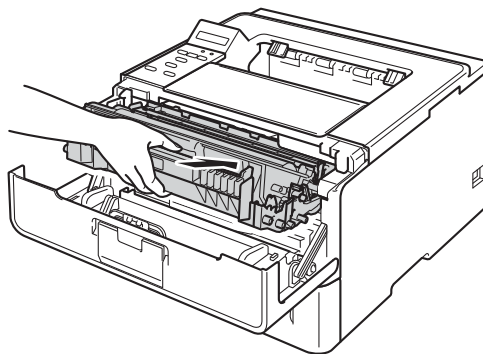
- 6 Плотнo вставьте тонер-картридж в узел фотобарабана так, чтобы он зафиксировался на месте со щелчком. При правильной установке картриджа зеленый фиксатор блокировки фотобарабана автоматически поднимется.



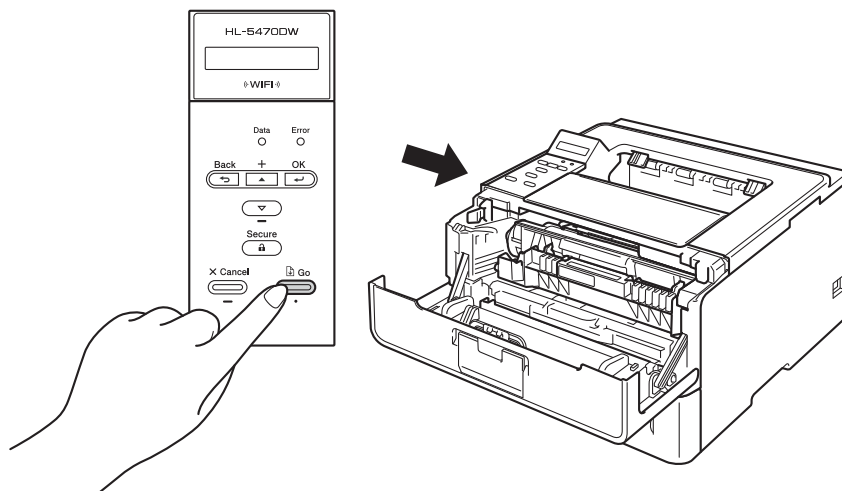
 **Примечание**

Убедитесь, что тонер-картридж правильно установлен в узле фотобарабана, в противном случае он может отсоединиться от узла фотобарабана.

- 7 Установите узел фотобарабана и тонер-картриджа в аппарат.



- 8 При замене фотобарабана на новый необходимо сбросить показания счетчика фотобарабана. Удерживайте кнопку **Go**, пока на экране ЖКД не отобразится сообщение **Очист. фотобар.**, затем отпустите кнопку **Go**.



! Важная информация

При замене только тонер-картриджа счетчик фотобарабана сбрасывать не требуется.

- 9 Закройте переднюю крышку аппарата.

Проверка и очистка аппарата

Очистите внутренние и внешние части аппарата сухой неворсистой тканью. При замене картриджа или фотобарабана обязательно очищайте внутренние поверхности аппарата. Если на напечатанных страницах есть пятна тонера, очистите внутренние части устройства сухой неворсистой тканью.

! ПРЕДУПРЕЖДЕНИЕ



- НЕ сжигайте тонер-картридж или узел тонер-картриджа и фотобарабана. Он может взорваться и причинить травмы.
- НЕ используйте для чистки внутренних или наружных поверхностей аппарата огнеопасные вещества, какие-либо аэрозоли или органические растворители/жидкости, содержащие спирт или аммиак. Это может привести к возникновению пожара или поражению током. Используйте сухую ткань без ворса.

(>> Руководство по безопасности устройства: *Общие меры предосторожности*)

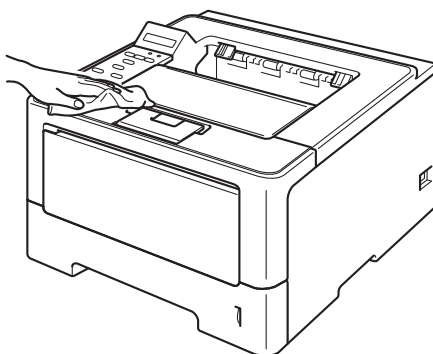


! Важная информация

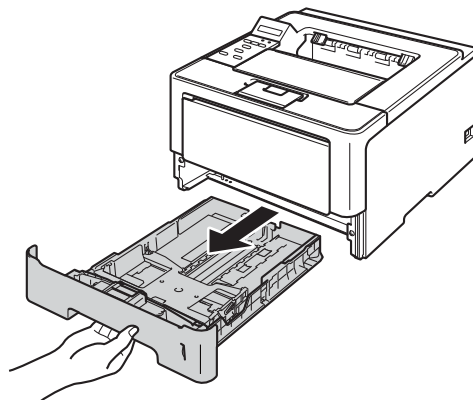
Используйте нейтральные моющие средства. Чистка с помощью летучих жидкостей, таких как растворитель или бензин, приведет к повреждению поверхности аппарата.

Очистка внешней поверхности аппарата

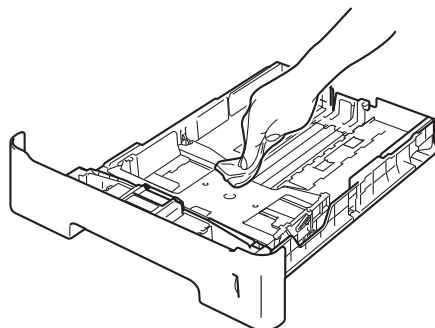
- 1 Выключите аппарат.
- 2 Отсоедините интерфейсные кабели от аппарата, затем выньте кабель питания из электрической розетки.
- 3 Протрите внешнюю поверхность аппарата сухой тканью без ворса, чтобы стереть пыль.



- 4 Полностью выдвиньте лоток для бумаги из аппарата.



- 5 Если в лоток для бумаги загружена бумага, извлеките ее.
- 6 Удалите все, что скопилось в лотке для бумаги.
- 7 Вытрите пыль с внутренней и внешней поверхностей лотка для бумаги сухой неворсистой тканью.

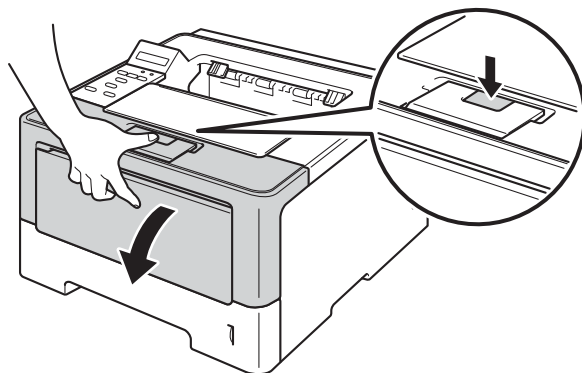


- 8 Загрузите бумагу обратно в лоток для бумаги и плотно задвиньте его в аппарат.
- 9 Сначала подключите кабель питания аппарата к электрической розетке, затем подключите интерфейсные кабели.
- 10 Включите аппарат.

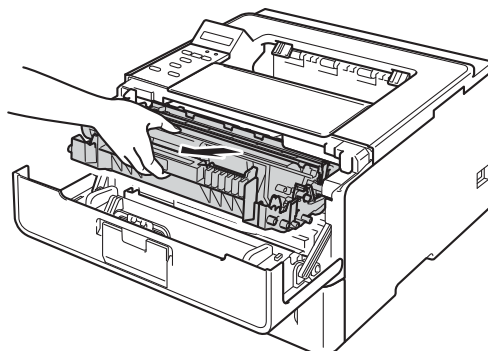
Очистка коронирующего провода

Если возникают проблемы с качеством печати, очистите коронатор следующим образом.

- 1 Оставьте аппарат включенным на 10 минут, чтобы внутренний вентилятор охладил сильно нагретые детали внутри аппарата.
- 2 Нажмите кнопку освобождения передней крышки и откройте крышку.



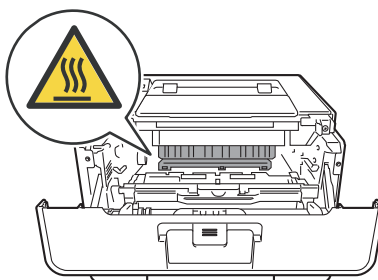
- 3 Извлеките узел фотобарабана и тонер-картриджа.



! ПРЕДУПРЕЖДЕНИЕ

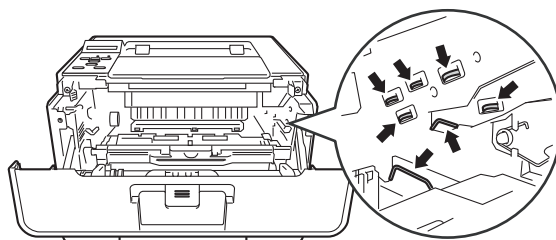


Сразу после окончания работы аппарата некоторые внутренние его части остаются очень горячими. Дождитесь охлаждения аппарата перед тем, как прикасаться к его внутренним деталям.

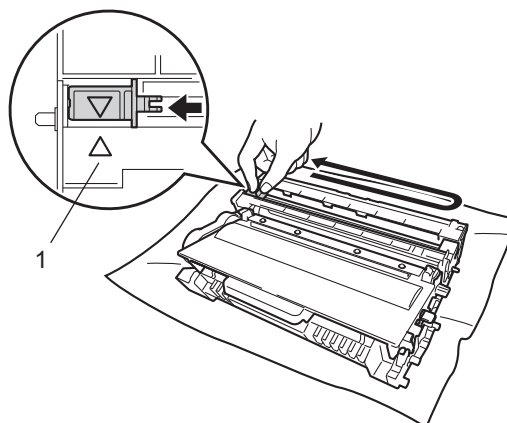


❗ Важная информация

- Рекомендуется поместить узел фотобарабана и тонер-картридж на лист ненужной бумаги или ткань на случай просыпания тонера.
- Соблюдайте осторожность при обращении с узлом фотобарабана и тонер-картриджа. Если тонер просыпался на руки или одежду, немедленно стряхните его или смойте холодной водой.
- Во избежание повреждения аппарата от статического электричества НЕ прикасайтесь к электродам, показанным на иллюстрации.



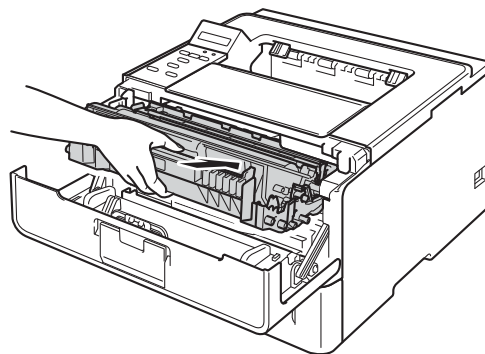
- 4 Очистите коронирующий провод внутри фотобарабана, осторожно сдвинув зеленую лапку слева направо и справа налево несколько раз.



📄 Примечание

Верните лапку в исходное положение (▲) (1). В противном случае на напечатанных страницах может появиться вертикальная полоса.

- 5 Установите узел фотобарабана и тонер-картриджа в аппарат.

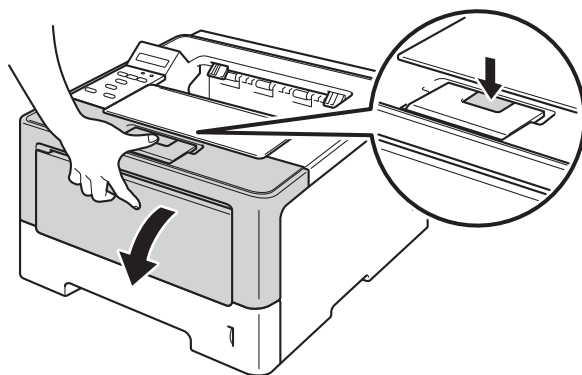


- 6 Закройте переднюю крышку аппарата.

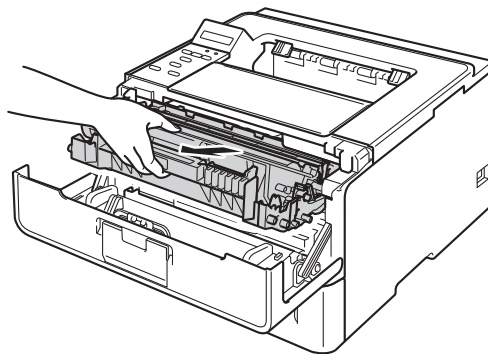
Чистка фотобарабана

Если на отпечатках имеются белые или черные точки, расположенные с интервалом 94 мм, на фотобарабане может иметься постороннее вещество, например клей от этикетки на поверхности фотобарабана. Для устранения этой неполадки выполните описанные ниже действия.

- 1 Убедитесь, что аппарат находится в режиме готовности.
- 2 С помощью ▲ или ▼ выберите Инф. об уст-ве. Нажмите **ОК**.
- 3 С помощью ▲ или ▼ выберите Печ. точ. фотоб.. Нажмите **ОК**, чтобы напечатать лист проверки точек барабана.
- 4 Оставьте аппарат включенным на 10 минут, чтобы внутренний вентилятор охладил сильно нагретые детали внутри аппарата.
- 5 Выключите аппарат.
- 6 Нажмите кнопку освобождения передней крышки и откройте крышку.



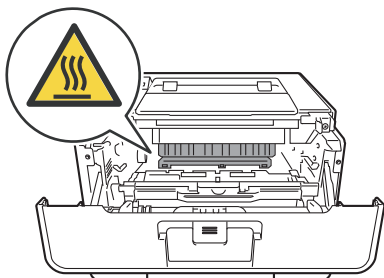
- 7 Извлеките узел фотобарабана и тонер-картриджа.



⚠ ПРЕДУПРЕЖДЕНИЕ



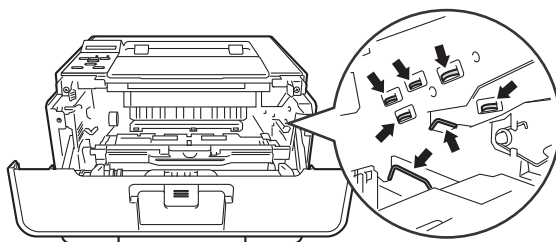
Сразу после окончания работы аппарата некоторые внутренние его части остаются очень горячими. Дождитесь охлаждения аппарата перед тем, как прикасаться к его внутренним деталям.



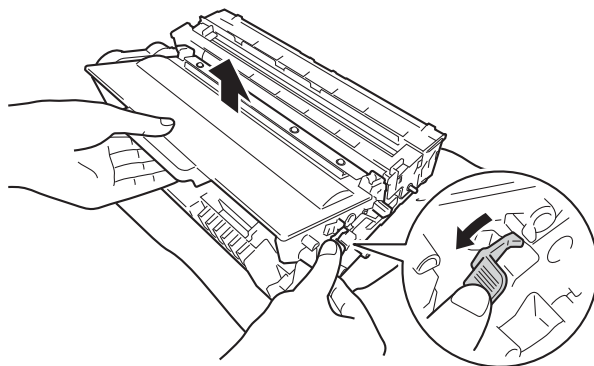
5

⚠ Важная информация

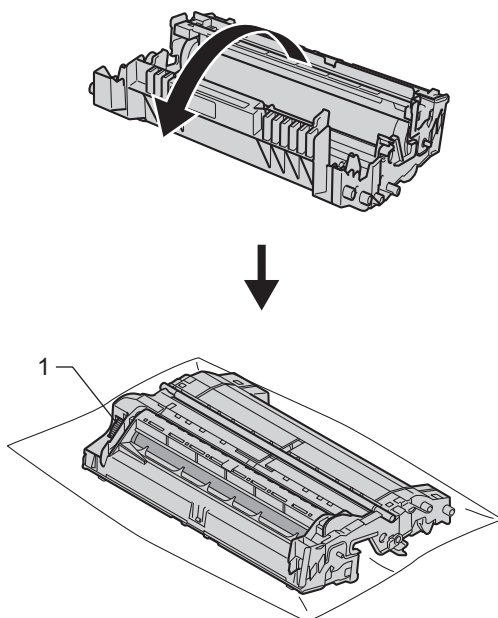
- Рекомендуется поместить узел фотобарабана и тонер-картридж на лист ненужной бумаги или ткань на случай просыпания тонера.
- Соблюдайте осторожность при обращении с узлом фотобарабана и тонер-картриджа. Если тонер просыпался на руки или одежду, немедленно стряхните его или смойте холодной водой.
- Во избежание повреждения аппарата от статического электричества НЕ прикасайтесь к электродам, показанным на иллюстрации.



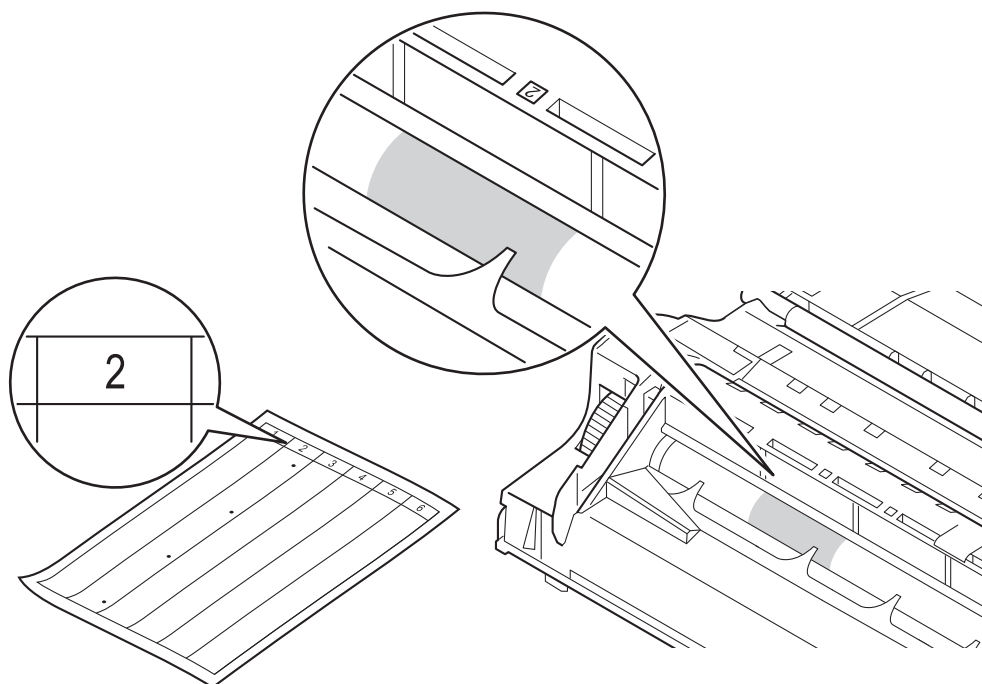
- 8 Нажмите зеленый фиксатор блокировки вниз и извлеките тонер-картридж из фотобарабана.



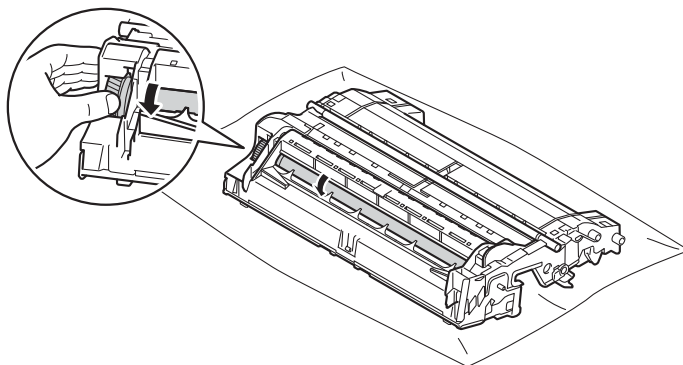
- 9 Поверните фотобарабан, как показано на рисунке. Шестеренки (1) фотобарабана должны быть расположены слева.



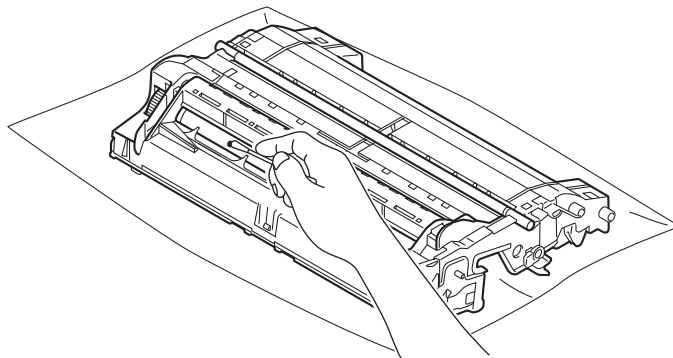
- 10 Используйте номерные отметки рядом с роликом барабана. Например, точка в столбце 2 на листе проверки означает, что имеется загрязнение фотобарабана в области "2".



- 11 Рукой поворачивайте на себя шестеренку фотобарабана, глядя на поверхность подозрительной области.



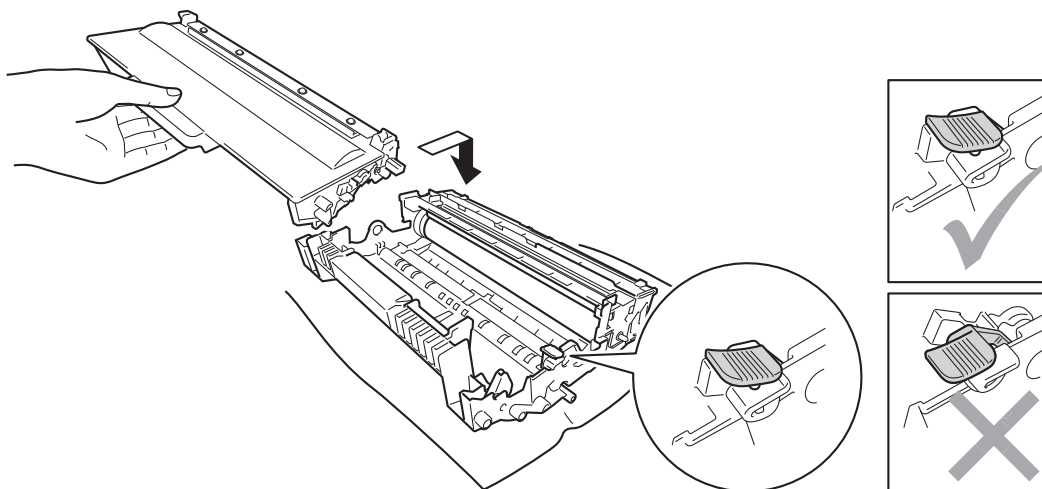
- 12 Найдя на поверхности фотобарабана загрязнение, соответствующее листу проверки точек барабана, аккуратно удалите загрязнение с поверхности фотобарабана ватной палочкой.



! Важная информация

НЕ пытайтесь очищать поверхность фоточувствительного барабана острыми предметами или с помощью жидкостей.

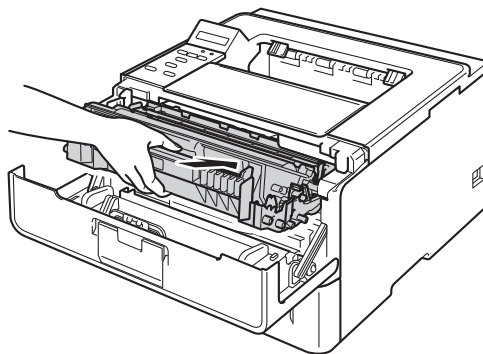
- 13 Вставьте тонер-картридж обратно в узел фотобарабана так, чтобы он зафиксировался на месте со щелчком. При правильной установке картриджа зеленый фиксатор блокировки фотобарабана автоматически поднимется.



 **Примечание**

Убедитесь, что тонер-картридж правильно установлен в узле фотобарабана, в противном случае он может отсоединиться от узла фотобарабана.

- 14 Установите узел фотобарабана и тонер-картриджа в аппарат.

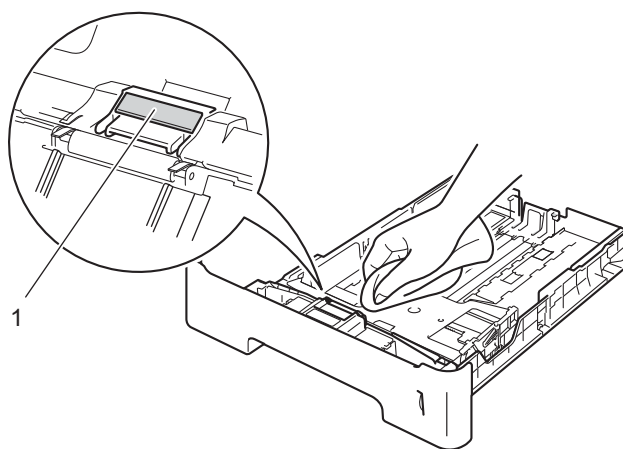


- 15 Закройте переднюю крышку аппарата.
16 Включите аппарат.

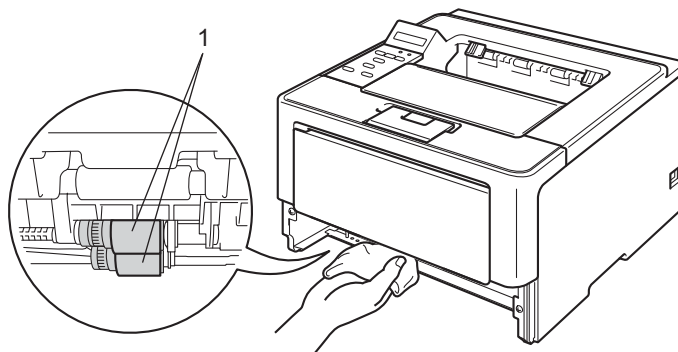
Чистка ролика подачи бумаги

Периодическая чистка ролика подачи бумаги поможет предотвратить замятия бумаги за счет надлежащей подачи бумаги.

- 1 Выключите аппарат.
- 2 Отсоедините интерфейсные кабели от аппарата, затем выньте кабель питания из электрической розетки.
- 3 Полностью выдвиньте лоток для бумаги из аппарата.
- 4 Хорошо отожмите ткань без ворса, смоченную теплой водой, а затем протрите тканью прокладку разделителя (1) в лотке для бумаги, чтобы удалить пыль.



- 5 Протрите два ролика подачи бумаги (1) внутри аппарата, чтобы удалить пыль.



- 6 Снова установите лоток для бумаги в устройство.
- 7 Сначала подключите кабель питания аппарата к электрической розетке, затем подключите интерфейсные кабели.
- 8 Включите аппарат.

Упаковка и транспортировка аппарата

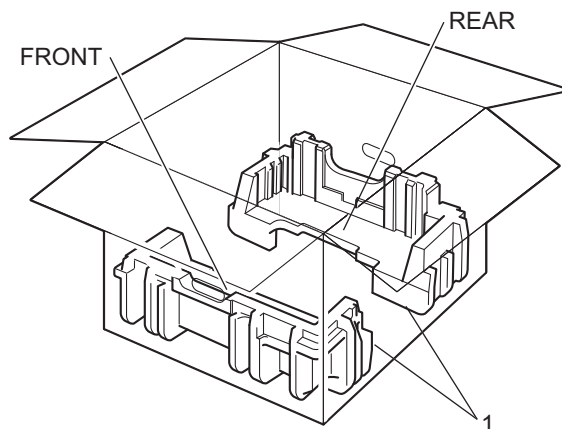
⚠ ПРЕДУПРЕЖДЕНИЕ

При использовании нижнего лотка HE следует переносить аппарат с нижним лотком, так как он не прикреплен к аппарату, а это может привести к травме или повреждению аппарата.

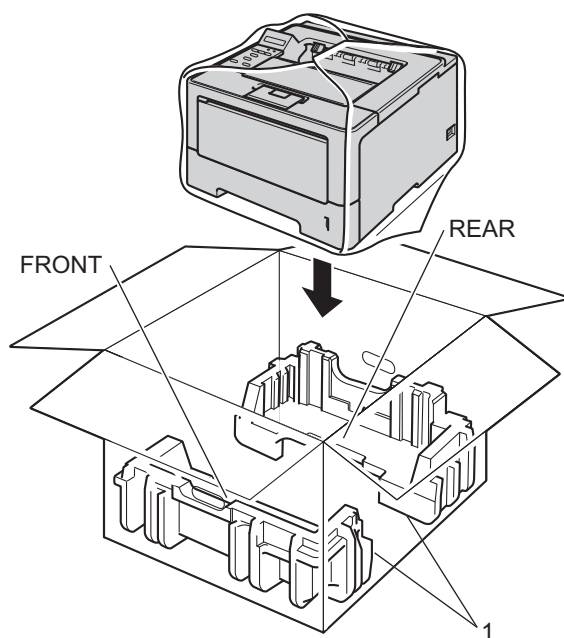
📝 Примечание

- При необходимости транспортировки аппарата тщательно упакуйте его с использованием оригинальной упаковки, чтобы избежать повреждений при транспортировке. Перевозчик также должен застраховать аппарат надлежащим образом.
- Пользователи модели HL-6180DWT должны упаковать нижний лоток и аппарат в отдельные оригинальные картонные коробки, затем поместить их в большую оригинальную коробку.

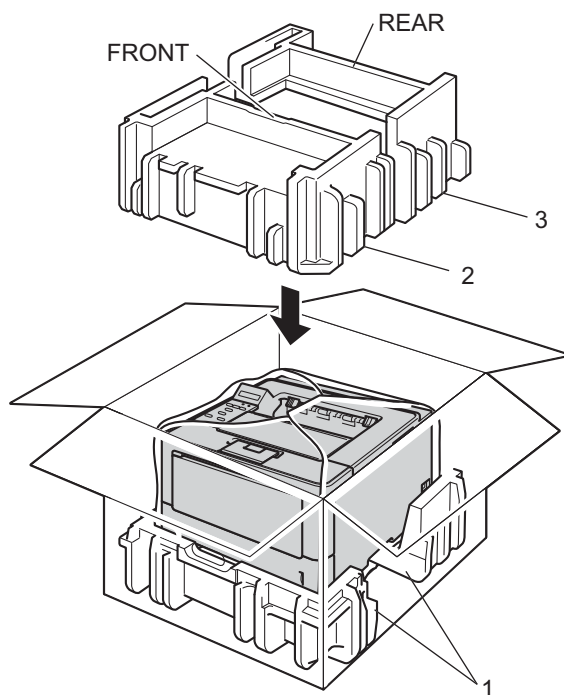
- 1 Выключите аппарат. Оставьте аппарат выключенным не менее чем на 10 минут, чтобы он остыл.
- 2 Отсоедините все кабели, затем отсоедините кабель питания от электрической розетки.
- 3 Поместите упаковочный материал (1) в коробку.



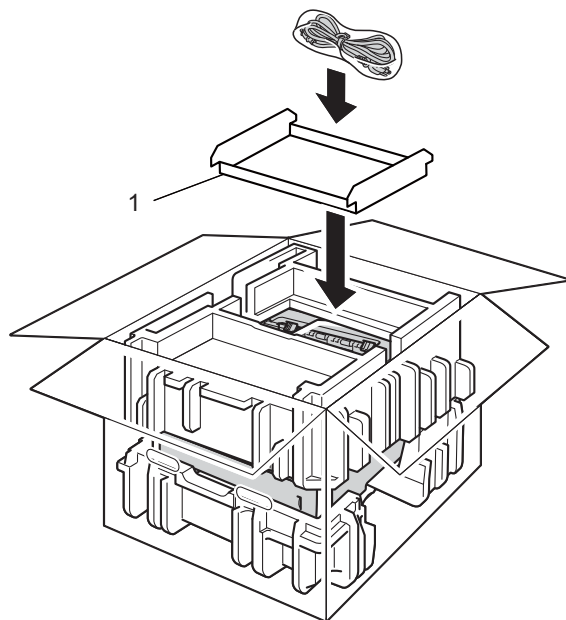
- 4 Оберните аппарат пластиковым пакетом, затем поместите его на упаковочный материал в коробке (1).



- 5 Поместите упаковочный материал (2) с маркировкой "FRONT" перед аппаратом. Поместите упаковочный материал (3) с маркировкой "REAR" сзади аппарата.

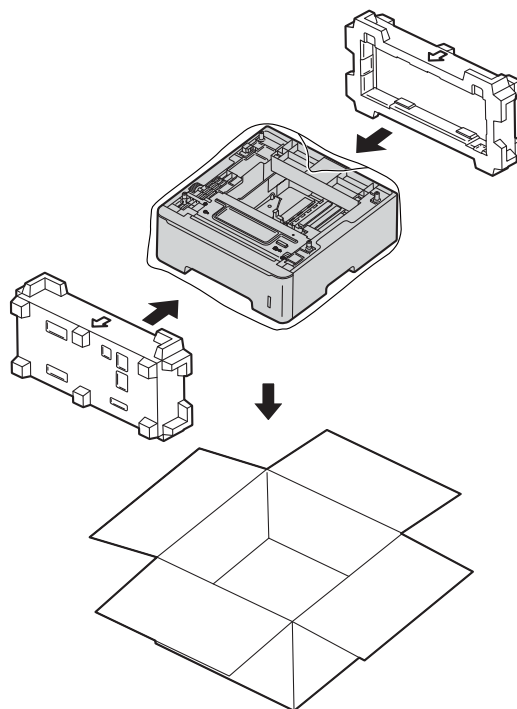


- 6 Положите картонный лоток (1) сверху и поместите в него кабель питания.



- 7 Закройте коробку и надежно заклейте ее скотчем.

- 8 <При наличии нижнего лотка>
Упакуйте нижний лоток, как показано на рисунке.



Если при работе с аппаратом возникают проблемы, проверьте каждый пункт в следующей таблице и следуйте рекомендациям. Большую часть проблем можно легко решить самостоятельно.

Определение проблемы

Сначала проверьте следующее.

- Кабель питания аппарата правильно подсоединен к аппарату, и питание аппарата включено. Если после подсоединения кабеля питания аппарат не включается, см. *Прочие проблемы* >> стр. 156.
- Все защитные элементы удалены.
- Бумага правильно вставлена в лоток для бумаги.
- Интерфейсные кабели надежно подключены к аппарату и к компьютеру, либо беспроводное соединение настроено на аппарате и на компьютере.
- Сообщения на ЖКД
(См. раздел *Сообщения об ошибках и обслуживании* >> стр. 136.)

Если проблема не устранена с помощью указанных выше проверок, определите неполадку, а затем перейдите на страницу, указанную ниже.

Аппарат не печатает.

- Бумага
(См. раздел *Проблемы с обработкой бумаги* >> стр. 154.)

Страницы печатаются, но все еще возникают проблемы.

- Качество печати
(См. раздел *Улучшение качества печати* >> стр. 157.)
- Неправильная распечатка
(См. раздел *Проблемы с печатью* >> стр. 153.)

Проблемы с сетью и прочие:

- *Проблемы при работе в сети* >> стр. 155
- *Прочие проблемы* >> стр. 156

Сообщения об ошибках и обслуживании

Как и в случае с любым сложным офисным оборудованием, возможно возникновение ошибок и необходимости замены расходных материалов. В таком случае аппарат распознает ошибку или предполагает необходимые действия по техническому обслуживанию и отображает соответствующее сообщение. Наиболее распространенные сообщения об ошибках и необходимости техобслуживания приведены ниже.

Пользователь может самостоятельно выполнить действия, необходимые для сброса большинства ошибок или для текущего обслуживания. Если необходима дополнительная помощь, на веб-сайте Brother Solutions Center можно найти самые последние ответы на часто задаваемые вопросы и советы по поиску и устранению неисправностей:

Посетите веб-сайт <http://solutions.brother.com/>.

Сообщение об ошибке	Причина	Необходимое действие
Двухст. п. откл.	Неплотно закрыта задняя крышка аппарата.	Закройте заднюю крышку аппарата.
	Лоток двусторонней печати не установлен или установлен неправильно.	Заново установите лоток двусторонней печати.
Закан. рес фотоб	Рабочий ресурс узла фотобарабана скоро будет исчерпан.	Закажите новый фотобарабан, чтобы иметь в наличии запасной фотобарабан, когда на экране ЖКД отобразится сообщение <i>Замените фотобар.</i> (См. раздел <i>Ресурс фотобарабана скоро закончится</i> >> стр. 116.)
Замен. компл. Л1 Замен. компл. Л2 Замен. компл. ОЛ	Необходимо заменить комплект подачи бумаги.	Обратитесь к дилеру Brother или в специализированный сервисный центр компании Brother, чтобы заменить комплект подачи бумаги лотка.
Замените лазер	Необходимо заменить лазерное устройство.	Обратитесь к дилеру Brother или в специализированный сервисный центр компании Brother, чтобы заменить лазерное устройство.
Замените печку.	Необходимо заменить узел термозакрепления.	Обратитесь к дилеру Brother или в специализированный сервисный центр компании Brother, чтобы заменить узел термозакрепления тонера.
Замените тонер	Закончился ресурс тонер-картриджа. Аппарат остановит все операции печати.	Замените тонер-картридж. (См. раздел <i>Замена тонер-картриджа</i> >> стр. 110.)
Замените фотобар	Необходимо заменить фотобарабан.	Замените фотобарабан. (См. раздел <i>Замена фотобарабана</i> >> стр. 117.)
	Счетчик фотобарабана не был сброшен при установке нового фотобарабана.	Сбросьте счетчик блока фотобарабана. (См. раздел <i>Замена фотобарабана</i> >> стр. 117.)
Замятие бумаги	Замятие бумаги в лотке двусторонней печати или в узле термозакрепления тонера.	См. раздел <i>Замятие бумаги в лотке двусторонней печати</i> >> стр. 142.

Сообщение об ошибке	Причина	Необходимое действие
Замятие в лотке1 Замятие в лотке2	Замятие бумаги в лотке аппарата.	См. раздел <i>Замятие бумаги в лотке для бумаги 1 или в лотке 2</i> >> стр. 140.
Замятие в обх.л.	Замятие бумаги в обходном лотке аппарата.	См. раздел <i>Замятие бумаги в обходном лотке</i> >> стр. 140.
Замятие внутри	Замятие бумаги внутри аппарата.	См. раздел <i>Замятие бумаги внутри аппарата</i> >> стр. 149.
	Тонер-картридж установлен в аппарат без фотобарабана.	Установите тонер-картридж в фотобарабан, затем установите узел фотобарабана и тонер-картриджа обратно в аппарат.
Замятие сзади	Замятие бумаги в задней части аппарата.	См. раздел <i>Замятие бумаги в задней части аппарата</i> >> стр. 145.
Запом. Устр.	На компакт-диске недостаточно места.	Нажмите кнопку Cancel или Go . Удалите ненужные макросы или шрифты. (См. раздел <i>Удаление Данных</i> >> стр. 84.)
Мало памяти Мало памяти Установите дополнительную память.	Память устройства заполнена.	Уменьшите разрешение печати или сложность документа. Добавьте память. (См. раздел <i>Установка дополнительной памяти</i> >> стр. 105.)
Мало памяти Нет места для данных безопасной печати.	Память устройства заполнена.	Нажмите кнопку Cancel и удалите сохраненные ранее данные защищенной печати.
Мало тонера	Если на ЖКД отображается сообщение <i>Мало тонера</i> , печать может выполняться, но это означает, что ресурс картриджа подходит к концу.	Закажите новый тонер-картридж, чтобы иметь в наличии тонер-картридж, когда на экране ЖКД отобразится сообщение “Замените тонер”.
Несоотв. размер	В указанный лоток загружена бумага неправильного формата.	Загрузите бумагу того формата, который был выбран в драйвере принтера, в лоток для бумаги, а затем нажмите Go , либо выберите формат бумаги, загруженной в указанный лоток для бумаги.
Нет бумаги Загрузите бумагу <Размер> в <Лоток>.	В аппарате закончилась бумага, или она неправильно загружена в указанный лоток для бумаги.	Загрузите бумагу в указанный лоток для бумаги. Убедитесь, что направляющие для бумаги установлены в соответствии с размером бумаги.
Нет лотка	Стандартный лоток для бумаги не установлен или установлен неправильно.	Переустановите стандартный лоток для бумаги.

Сообщение об ошибке	Причина	Необходимое действие
Нет тонера	Тонер-картридж или узел фотобарабана и тонер-картриджа установлен неверно.	Извлеките узел фотобарабана и тонер-картриджа, извлеките тонер-картридж из фотобарабана, а затем установите тонер-картридж обратно в фотобарабан. Установите узел фотобарабана и тонер-картриджа обратно в аппарат. Если неисправность не удалось устранить, замените тонер-картридж. (См. раздел <i>Замена тонер-картриджа</i> >> стр. 110.)
Отказ доступа	Выбранную функцию не удастся использовать из-за ограничений Защитная блокировка функций 2.0.	Обратитесь к администратору и проверьте настройки блокировки функции безопасности.
Открыта крышка. Закройте переднюю крышку.	Неплотно закрыта передняя крышка.	Закройте переднюю крышку аппарата.
	Крышка узла термозакрепления закрыта не полностью, или при включении питания в задней части аппарата произошло замятие бумаги.	<ul style="list-style-type: none"> ■ Закройте крышку узла термозакрепления аппарата. ■ Убедитесь в отсутствии замятия бумаги в задней части аппарата, затем закройте крышку узла термозакрепления и нажмите Go. (См. раздел <i>Замятие бумаги в задней части аппарата</i> >> стр. 145.)
Ош разм 2ст.	Формат бумаги, определенный в драйвере принтера и в меню панели управления, не подходит для автоматической двусторонней печати.	Нажмите кнопку Cancel . Выберите формат бумаги, поддерживаемый лотком для двусторонней печати. Для автоматической двусторонней печати можно использовать бумагу формата A4.
	Бумага в лотке имеет неправильный формат и не подходит для автоматической двусторонней печати.	Загрузите в лоток бумагу надлежащего формата и задайте формат бумаги для лотка. (См. раздел <i>Лоток для бумаги</i> >> стр. 82.) Для автоматической двусторонней печати можно использовать бумагу формата A4.
Ошиб.дост.к журн	Аппарату не удалось получить доступ к файлу журнала печати на сервере.	Обратитесь к администратору и проверьте настройку параметра "Сохранение журнала в сети". (Для получения дополнительной информации см. >> Руководство пользователя по работе в сети: Сохранение журнала в сети.)
Ошиб.у-ва трм.з.	Температура узла термозакрепления тонера не повышается до заданной температуры за указанное время.	Выключите питание аппарата, подождите несколько секунд, затем включите аппарат. Оставьте аппарат включенным на 15 минут.
	Узел термозакрепления тонера слишком сильно нагрелся.	

Сообщение об ошибке	Причина	Необходимое действие
Ошибка DIMM	<ul style="list-style-type: none"> ■ Модуль памяти DIMM установлен неправильно. ■ Модуль памяти DIMM поврежден. ■ Модуль памяти DIMM не отвечает требованиям. 	<ul style="list-style-type: none"> ■ Выключите аппарат и извлеките модуль памяти DIMM. (См. раздел <i>Установка дополнительной памяти</i> >> стр. 105.) ■ Убедитесь в том, что модуль памяти DIMM соответствует требованиям. (Для получения дополнительной информации см. раздел <i>Типы памяти SO-DIMM</i> >> стр. 104.) ■ Правильно установите модуль памяти DIMM. Подождите несколько секунд, затем включите принтер. ■ Если сообщение об ошибке появляется снова, замените модуль DIMM новым. (См. раздел <i>Установка дополнительной памяти</i> >> стр. 105.)
Ошибка картриджа	Картридж установлен неправильно.	Извлеките узел фотобарабана и тонер-картриджа, выньте тонер-картридж и вставьте его обратно в фотобарабан. Установите узел фотобарабана и тонер-картриджа на место. Если проблема не устраняется, обратитесь к дилеру Brother.
Ошибка фотобар.	Очистите коронирующий провод фотобарабана.	Очистите коронирующий провод. (См. раздел <i>Очистка коронирующего провода</i> >> стр. 124.)
	Тонер-картридж установлен в аппарат без фотобарабана.	Установите тонер-картридж в фотобарабан, а затем установите узел фотобарабана и тонер-картриджа обратно в аппарат.
Печать невозм. ##	В аппарате имеется механическая неполадка.	Выключите питание, подождите несколько минут и снова включите его. Если проблема не устраняется, обратитесь к дилеру Brother.
Превышен предел	Превышено количество страниц, которые разрешено распечатать. Задание печати будет отменено.	Обратитесь к администратору и проверьте настройки блокировки функции безопасности.
Ручная подача	В качестве источника бумаги было выбрано значение Ручная подача , а бумага в обходном лотке отсутствовала.	Поместите листы бумаги одинакового размера в обходной лоток, как показано на ЖКД. Если аппарат находится в режиме паузы, нажмите Go . (См. раздел <i>Загрузка бумаги в обходной лоток</i> >> стр. 13.)
Фотобар.останов.	Необходимо заменить фотобарабан.	Замените фотобарабан. (См. раздел <i>Замена фотобарабана</i> >> стр. 117.)

Замятие бумаги

Всегда извлекайте всю бумагу из лотка для бумаги и выравнивайте стопку при добавлении новой бумаги. Это помогает предотвратить подачу в аппарат одновременно нескольких листов бумаги и предотвращает замятие бумаги.

Замятие бумаги в обходном лотке

Если на ЖКД отображается сообщение **Замятие в обх.л.**, выполните следующие действия.

- 1 Извлеките бумагу из обходного лотка.
- 2 Извлеките замятую бумагу из обходного лотка и смежных компонентов.
- 3 Выровняйте стопку бумаги и положите ее обратно в обходной лоток.

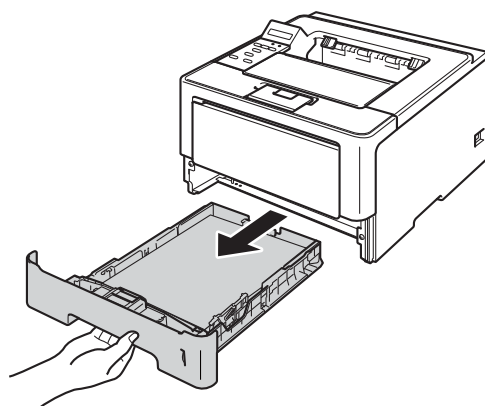


- 4 При загрузке бумаги в обходной лоток убедитесь в том, что уровень бумаги не превышает максимальные отметки высоты на обеих сторонах лотка.
- 5 Нажмите кнопку **Go**, чтобы возобновить печать.

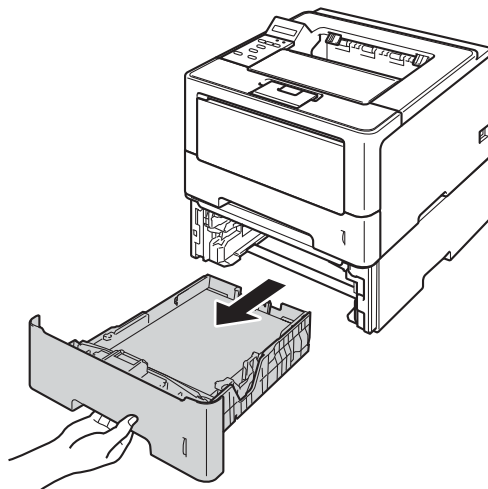
Замятие бумаги в лотке для бумаги 1 или в лотке 2

Если на ЖКД отображается сообщение **Замятие в лотке1** или **Замятие в лотке2**, выполните следующие действия.

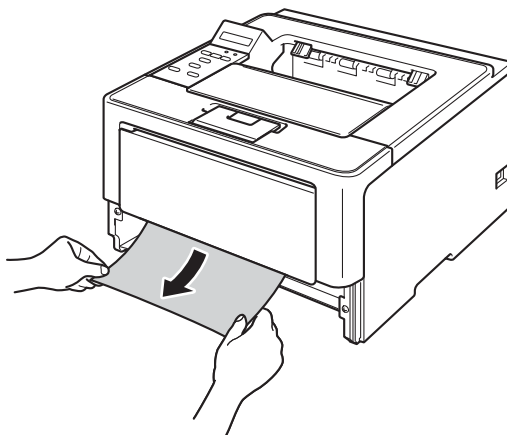
- 1 Полностью выдвиньте лоток для бумаги из аппарата.
При сообщении **Замятие в лотке1**:



При сообщении **Замятие в лотке2:**



- 2 Двумя руками медленно вытяните замятую бумагу.



Примечание

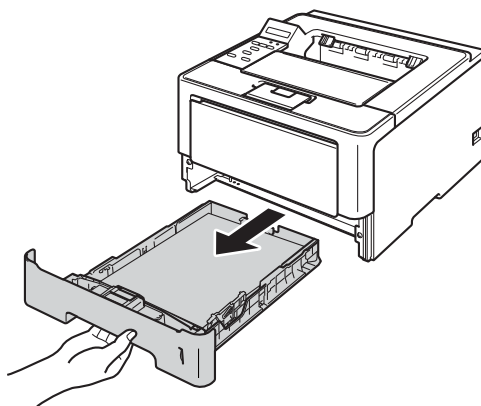
Удалить бумагу проще, если вытягивать ее вниз.

- 3 Убедитесь, что высота стопки бумаги не превышает отметку максимального количества бумаги (▼▼▼) в лотке для бумаги. Удерживая нажатым зеленый фиксатор, отрегулируйте положение направляющих по формату бумаги. Убедитесь в том, что все направляющие плотно сидят в пазах.
- 4 Задвиньте лоток для бумаги на место до упора.

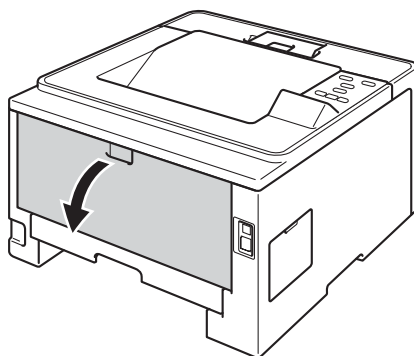
Замятие бумаги в лотке двусторонней печати

Если на ЖКД отображается сообщение **Замятие бумаги**, выполните следующие действия.

- 1 Оставьте аппарат включенным на 10 минут, чтобы внутренний вентилятор охладил сильно нагретые детали внутри аппарата.
- 2 Полностью выдвиньте лоток для бумаги из аппарата.



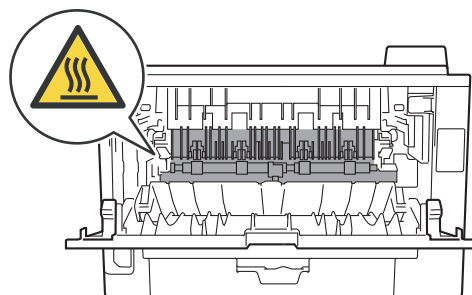
- 3 Откройте заднюю крышку.



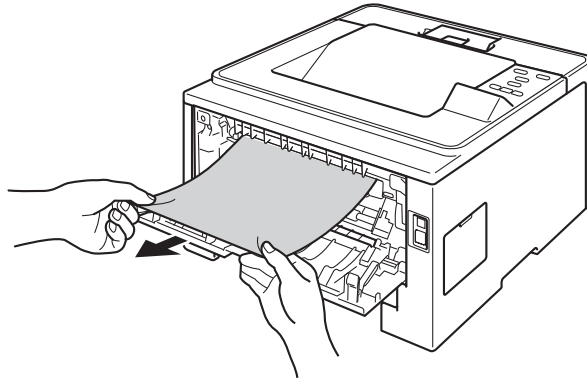
ПРЕДУПРЕЖДЕНИЕ



Сразу после окончания работы аппарата некоторые внутренние его части остаются очень горячими. Дождитесь охлаждения аппарата перед тем, как прикасаться к его внутренним деталям.

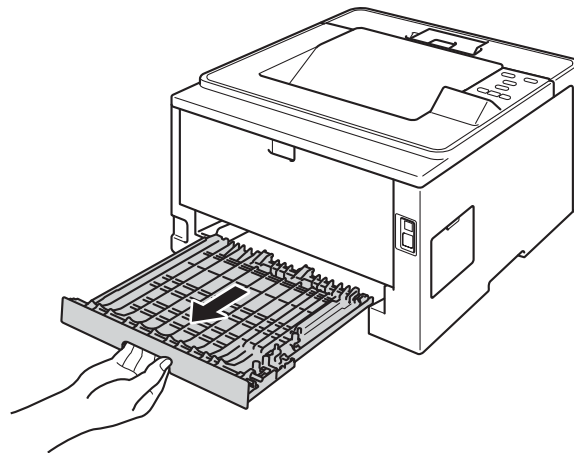


- 4 Двумя руками аккуратно вытяните замятую бумагу из задней части аппарата.

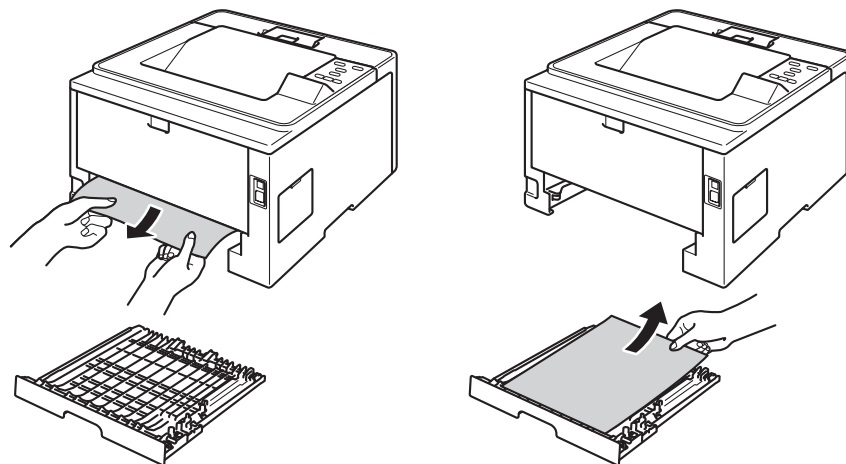


- 5 Плотно закройте заднюю крышку.

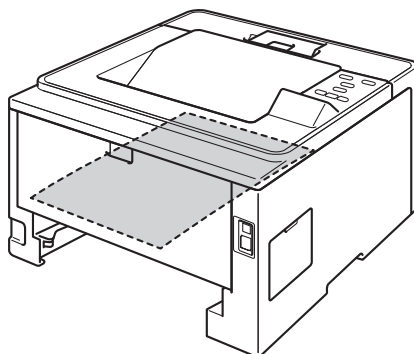
- 6 Полностью выдвиньте лоток двусторонней печати из аппарата.



- 7 Вытяните замятую бумагу из аппарата или лотка двусторонней печати.



- 8 Убедитесь, что замятая бумага не налипла на нижнюю часть аппарата под действием статического электричества.

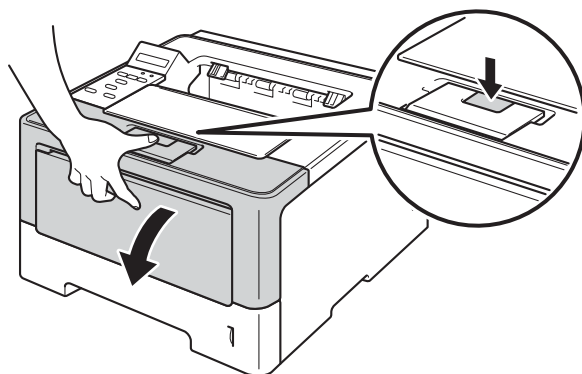


- 9 Установите лоток двусторонней печати в аппарат.
- 10 Задвиньте лоток для бумаги на место до упора.

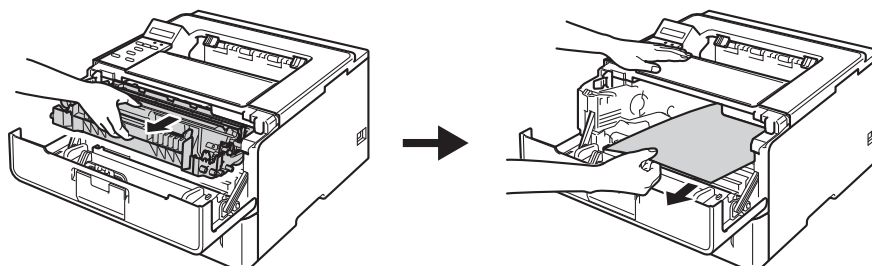
Замятие бумаги в задней части аппарата

Если на ЖКД отображается сообщение **Замятие сзади**, за задней крышкой произошло замятие бумаги. Выполните следующие действия.

- 1 Оставьте аппарат включенным на 10 минут, чтобы внутренний вентилятор охладил сильно нагретые детали внутри аппарата.
- 2 Нажмите кнопку освобождения передней крышки и откройте крышку.



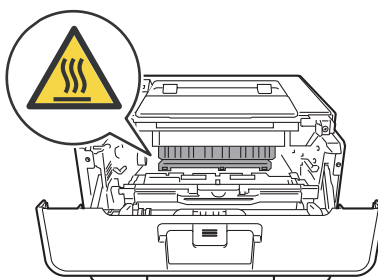
- 3 Медленно извлеките узел фотобарабана и тонер-картриджа. Замятая бумага может вытягиваться вместе с узлом фотобарабана и тонер-картриджа. Это может привести к освобождению бумаги, после чего бумагу можно извлечь изнутри аппарата.



! ПРЕДУПРЕЖДЕНИЕ

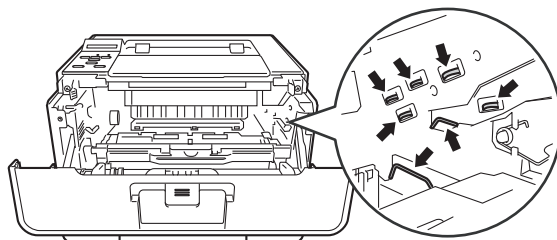


Сразу после окончания работы аппарата некоторые внутренние его части остаются очень горячими. Дождитесь охлаждения аппарата перед тем, как прикасаться к его внутренним деталям.



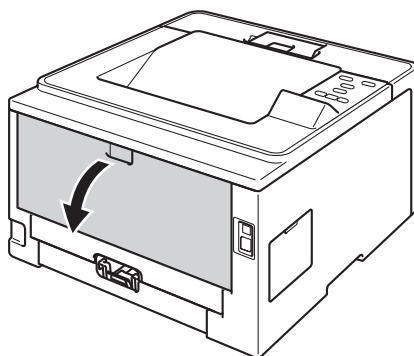
❗ Важная информация

- Рекомендуется поместить узел фотобарабана и тонер-картридж на лист ненужной бумаги или ткань на случай просыпания тонера.
- Соблюдайте осторожность при обращении с узлом фотобарабана и тонер-картриджа. Если тонер просыпался на руки или одежду, немедленно стряхните его или смойте холодной водой.
- Во избежание повреждения аппарата от статического электричества НЕ прикасайтесь к электродам, показанным на иллюстрации.



6

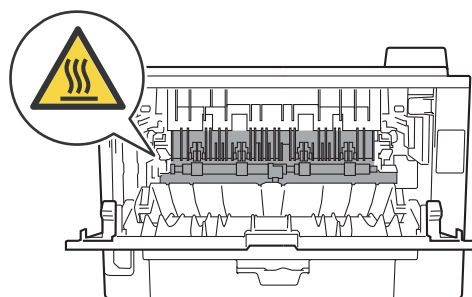
- 4 Откройте заднюю крышку.



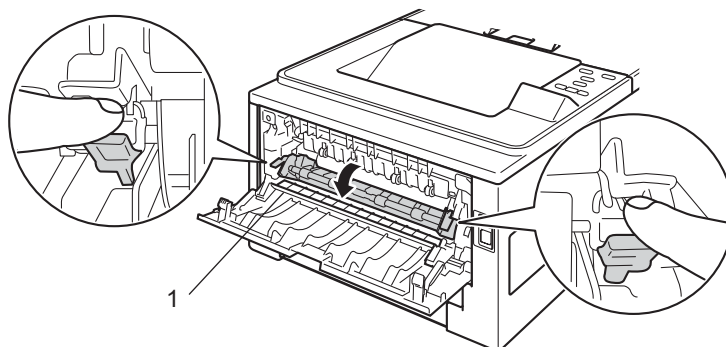
⚠ ПРЕДУПРЕЖДЕНИЕ



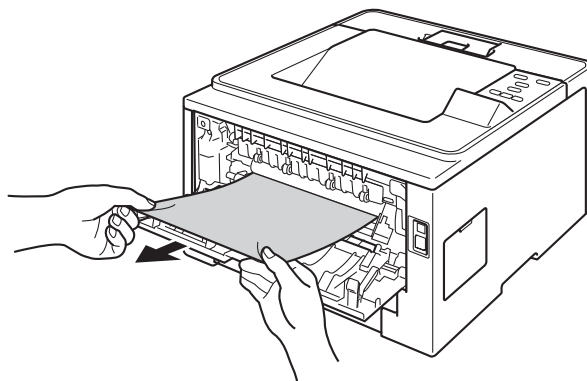
Сразу после окончания работы аппарата некоторые внутренние его части остаются очень горячими. Дождитесь охлаждения аппарата перед тем, как прикасаться к его внутренним деталям.



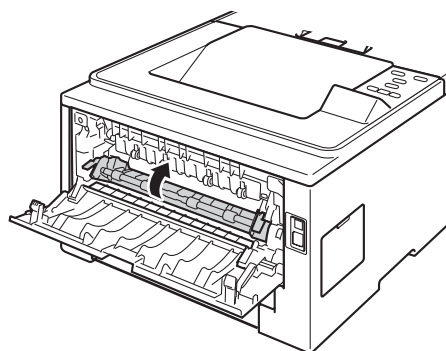
- 5 Потяните зеленые лапки, расположенные слева и справа, на себя и откиньте крышку узла термического закрепления (1).



- 6 Двумя руками аккуратно вытяните замятую бумагу из узла термического закрепления.

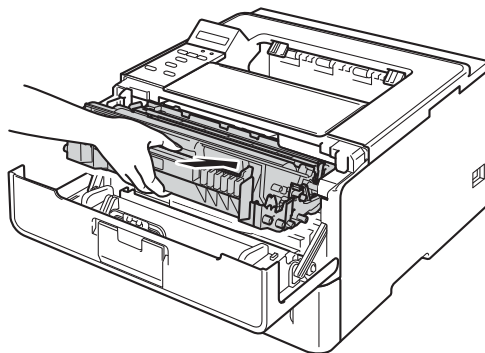


- 7 Закройте крышку узла термозакрепления тонера.



- 8 Плотно закройте заднюю крышку.

- 9 Установите узел фотобарабана и тонер-картриджа в аппарат.

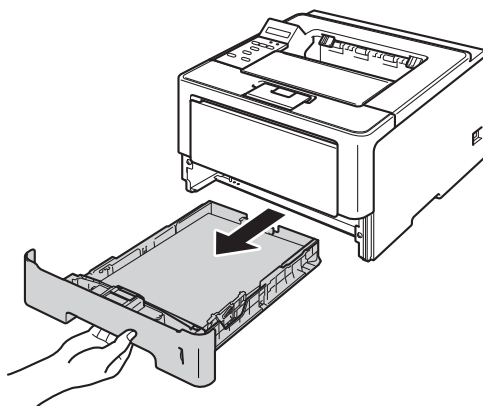


- 10 Закройте переднюю крышку аппарата.

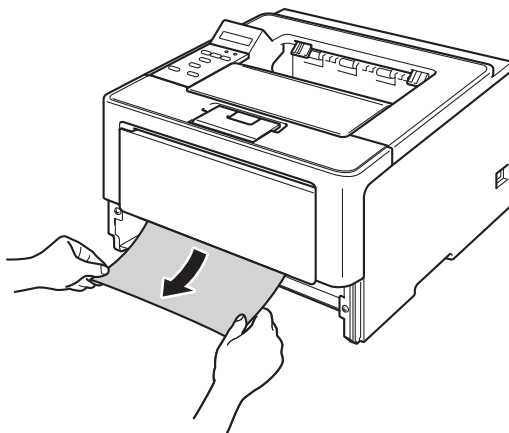
Замятие бумаги внутри аппарата

Если на ЖКД отображается сообщение **Замятие внутри**, выполните следующие действия.

- 1 Оставьте аппарат включенным на 10 минут, чтобы внутренний вентилятор охладил сильно нагретые детали внутри аппарата.
- 2 Полностью выдвиньте лоток для бумаги из аппарата.



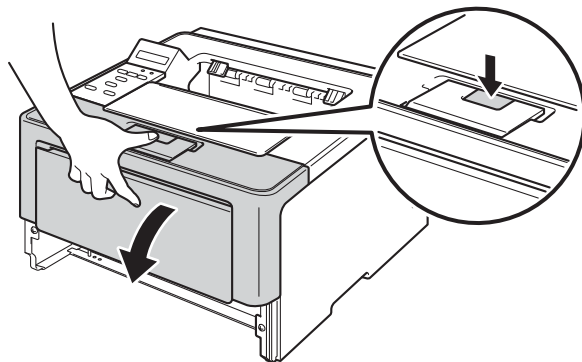
- 3 Двумя руками медленно вытяните замятую бумагу.



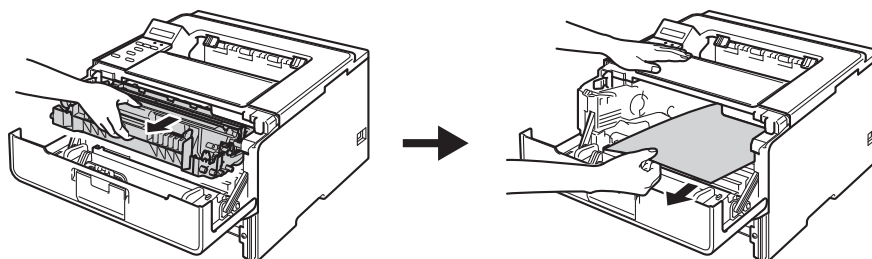
Примечание

Удалить бумагу проще, если вытягивать ее вниз.

- 4 Нажмите кнопку освобождения передней крышки и откройте крышку.



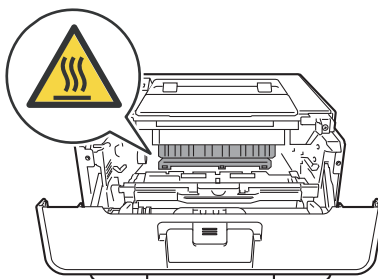
- 5 Медленно извлеките узел фотобарабана и тонер-картриджа. Замятая бумага может вытягиваться вместе с узлом фотобарабана и тонер-картриджа. Это может привести к освобождению бумаги, после чего бумагу можно извлечь изнутри аппарата.



! ПРЕДУПРЕЖДЕНИЕ

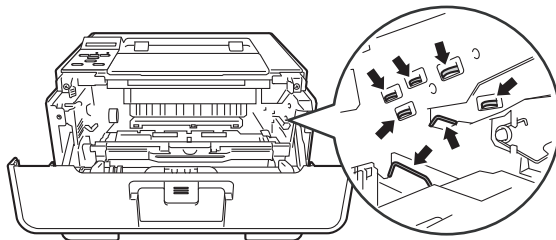


Сразу после окончания работы аппарата некоторые внутренние его части остаются очень горячими. Дождитесь охлаждения аппарата перед тем, как прикасаться к его внутренним деталям.



❗ Важная информация

- Рекомендуется поместить узел фотобарабана и тонер-картридж на лист ненужной бумаги или ткань на случай просыпания тонера.
- Соблюдайте осторожность при обращении с узлом фотобарабана и тонер-картриджа. Если тонер просыпался на руки или одежду, немедленно стряхните его или смойте холодной водой.
- Во избежание повреждения аппарата от статического электричества НЕ прикасайтесь к электродам, показанным на иллюстрации.

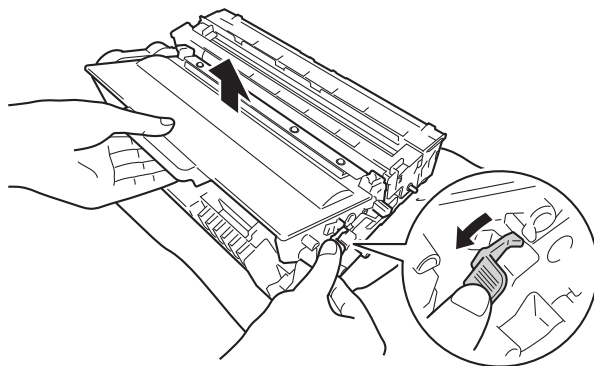


6

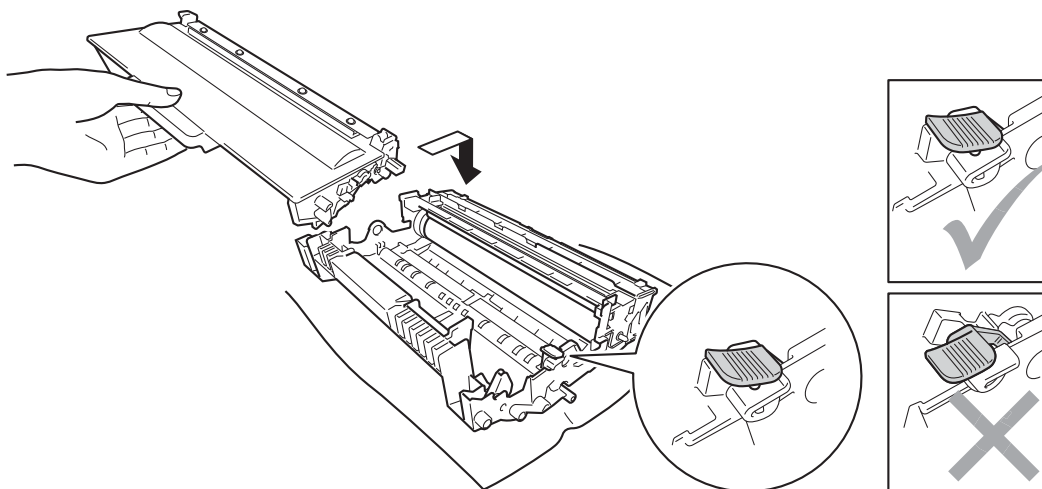
📝 Примечание

Фотобарабан и тонер-картридж — это две отдельные детали. Их необходимо устанавливать как единый узел. Если тонер-картридж будет установлен в аппарат без фотобарабана, отобразятся сообщения “Ошибка фотобарабана” или “Замятие внутри”.

- 6 Нажмите зеленый фиксатор блокировки вниз и извлеките тонер-картридж из фотобарабана. Удалите всю замятую бумагу, если она осталась внутри фотобарабана.



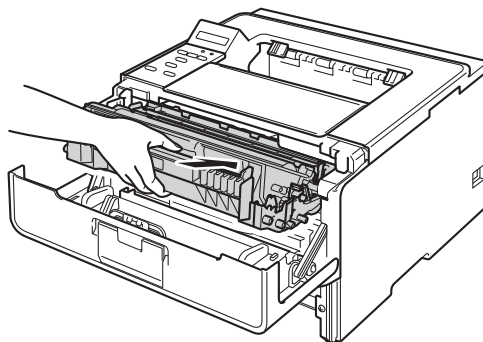
- 7 Вставьте тонер-картридж обратно в узел фотобарабана так, чтобы он зафиксировался на месте со щелчком. При правильной установке картриджа зеленый фиксатор блокировки фотобарабана автоматически поднимется.



 **Примечание**

Убедитесь, что тонер-картридж правильно установлен в узле фотобарабана, в противном случае он может отсоединиться от узла фотобарабана.

- 8 Установите узел фотобарабана и тонер-картриджа в аппарат.



- 9 Закройте переднюю крышку аппарата.
10 Задвиньте лоток для бумаги на место до упора.

 **Примечание**

Если аппарат будет выключен при отображении сообщения о замятии внутри аппарата, данные с компьютера будут напечатаны неполностью. Перед тем, как включить аппарат, удалите задание на печать с компьютера.

Если возникли проблемы с аппаратом

❗ Важная информация

- Для получения технической поддержки необходимо звонить в страну, в которой аппарат был приобретен. Звонки должны исходить из этой страны.
- Если вы считаете, что при работе с аппаратом возникла проблема, воспользуйтесь приведенной ниже таблицей и выполните указанные в ней действия. Большую часть проблем можно легко решить самостоятельно.
- Если необходима дополнительная помощь, на веб-сайте Brother Solutions Center можно найти самые последние ответы на часто задаваемые вопросы и советы по поиску и устранению неисправностей.
Посетите наш веб-сайт <http://solutions.brother.com/>.

Проблемы с печатью

Проблемы	Рекомендации
Не выполняется печать.	Проверьте, что установлен и выбран правильный драйвер принтера.
	Убедитесь, что на ЖКД нет сообщения об ошибке. (См. раздел <i>Сообщения об ошибках и обслуживании</i> >> стр. 136.)
	Убедитесь, что аппарат подключен к сети: (Windows® 7 и Windows Server® 2008 R2) Нажмите кнопку пуск , а затем выберите пункт Устройства и принтеры . Щелкните правой кнопкой мыши Brother HL-XXXX series и выберите Просмотр очереди печати . Щелкните Принтер и убедитесь, что флажок Работать автономно снят.
	(Windows Vista® и Windows Server® 2008) Нажмите кнопку Пуск , выберите Панель управления, Оборудование и звук , а затем Принтеры . Щелкните правой кнопкой мыши Brother HL-XXXX series . Убедитесь, что флажок Работать автономно снят.
	(Windows® XP и Windows Server® 2003) Нажмите кнопку Пуск и выберите Принтеры и факсы . Щелкните правой кнопкой мыши Brother HL-XXXX series . Убедитесь, что флажок Работать автономно снят.
	Обратитесь к администратору и проверьте настройки блокировки функции безопасности.
Аппарат не печатает или остановил печать.	Убедитесь, что аппарат находится в режиме выключения питания. Нажмите любую клавишу на панели управления, а затем повторите отправку данных печати. (См. раздел <i>Режим выключения питания</i> >> стр. 100.)
	Нажмите кнопку Cancel . Аппарат отменит задание печати и удалит его из памяти. Возможно, материалы будут напечатаны не полностью.

Проблемы с печатью (продолжение)

Проблемы	Рекомендации
Верхние или нижние колонтитулы отображаются при просмотре документа на экране, но отсутствуют на распечатке.	В верхней и нижней части страницы имеется непечатаемая область. Откорректируйте размеры верхнего и нижнего полей в документе. (См. раздел <i>Непечатаемая зона при печати с компьютера</i> >> стр. 8.)
Аппарат начинает печать самопроизвольно или печатает бессмысленный текст.	Нажмите кнопку Cancel для отмены задания печати.
	Проверьте настройки приложения и убедитесь, что оно правильно настроено для работы с аппаратом.
Аппарат печатает первые несколько страниц правильно, а затем на некоторых страницах недостает текста.	Проверьте настройки приложения и убедитесь, что оно правильно настроено для работы с аппаратом.
	Компьютер не распознает сигнал заполнения входного буфера аппарата. Проверьте правильность подключения интерфейсного кабеля. (>> Руководство по быстрой установке)
Не удается выполнить печать с макетом страницы.	Убедитесь, что настройка формата бумаги в программе и в драйвере принтера одинакова.
Скорость печати слишком низкая.	Измените настройки драйвера принтера. При печати с самым высоким разрешением требуется больше времени для обработки данных, их отправки и печати.
	Убедитесь, что задняя крышка надежно закрыта и лоток двусторонней печати надежно установлен.
	Если аппарат находится в тихом режиме, скорость печати будет ниже. Проверьте настройки тихого режима. (См. раздел <i>Включение/выключение тихого режима</i> >> стр. 101.)
Аппарат не печатает из Adobe® Illustrator®.	Уменьшите качество печати. (См. раздел <i>Вкладка “Основные”</i> >> стр. 27 (для Windows®)) (См. раздел <i>Параметры печати</i> >> стр. 64 (для Macintosh))
Низкое качество печати	См. раздел <i>Улучшение качества печати</i> >> стр. 157.


Проблемы с обработкой бумаги

Проблемы	Рекомендации
Аппарат не загружает бумагу.	Если нет бумаги, загрузите в лоток для бумаги новую пачку бумаги.
	Если в лотке для бумаги имеется бумага, убедитесь, что она не замята. Если бумага изогнута, ее следует выпрямить. Иногда для решения проблемы достаточно вынуть бумагу, перевернуть пачку и положить ее обратно в лоток для бумаги.
	Уменьшите количество бумаги в лотке и повторите попытку.
	Убедитесь в том, что в драйвере принтера не выбран режим ручной подачи.
	Выполните чистку ролика подбора бумаги. (См. раздел <i>Чистка ролика подачи бумаги</i> >> стр. 131.)
В аппарат не подается бумага из обходного лотка.	Убедитесь, что в драйвере принтера выбран параметр Обходной лоток .
	Расправьте пачку бумаги и плотно уложите ее обратно в лоток.

Проблемы с обработкой бумаги (продолжение)

Проблемы	Рекомендации
Как выполняется печать на конвертах?	<p>Конверты можно подавать через обходной лоток. В приложении должна быть настроена печать на конвертах используемого формата. Это обычно настраивается в меню “Настройка страницы” или “Настройка документа” в приложении.</p> <p>(Подробнее см. в руководстве для соответствующего приложения.)</p>

Проблемы при работе в сети

Проблемы	Рекомендации
Не выполняется печать по проводной сети.	<p>Если возникли проблемы с сетью >>> Руководство пользователя по работе в сети.</p> <p>Убедитесь, что аппарат включен в розетку, подключен к сети и находится в режиме готовности. Напечатайте отчет о конфигурации сети, чтобы проверить правильность настроек сети. Печать отчета о конфигурации сети можно выполнить с помощью следующих меню:</p> <p>Инф. об уст-ве, Печать сет.настр, затем нажмите кнопку Go.</p> <p>Снова подключите кабель для локальной сети к концентратору для проверки соединения кабеля и сети. По возможности попробуйте подключить аппарат к другому порту концентратора с помощью другого кабеля. Текущее состояние проводной сети можно проверить с помощью панели управления.</p> <p>(См. раздел <i>Меню “Сеть”</i> >>> стр. 91.)</p>
Не удастся установить программное обеспечение Brother.	<p>(Windows®)</p> <p>Если во время установки на экране ПК отображается предупреждение программного обеспечения системы безопасности, измените настройки программного обеспечения системы безопасности, чтобы разрешить запуск программы установки продукта Brother или другой программы.</p> <p>(Macintosh)</p> <p>При использовании функции брандмауэра антишпионских программ или антивирусного приложения временно отключите их и установите программное обеспечение Brother.</p>
Не удастся подключиться к беспроводной сети.	<p>Изучите неисправность с помощью отчета по WLAN. Печать отчета по WLAN можно выполнить с помощью следующих меню:</p> <p>Инф. об уст-ве, Печать отч. WLAN, затем нажмите кнопку Go.</p> <p>Для получения дополнительной информации см. >>> Руководство по быстрой установке.</p>
 Для решения других проблем, связанных с использованием аппарата в сети, см. >>> Руководство пользователя по работе в сети	

Прочие проблемы

Проблемы	Рекомендации
Аппарат не включается.	<p>Возможно, произошло срабатывание внутренних механизмов безопасности устройства из-за нарушений электропитания (например, молнии или скачка напряжения). Выключите питание аппарата и отсоедините кабель питания. Подождите десять минут, затем подсоедините кабель питания и включите питание аппарата.</p> <p>Если проблема не устраняется, выключите аппарат. При использовании выключателя питания отсоедините его, чтобы убедиться, что проблема заключается не в нем. Вставьте вилку кабеля питания аппарата в заведомо исправную электрическую розетку и включите аппарат. Если питание все еще не подается, замените кабель питания.</p>
Аппарат не печатает данные EPS, включающие двоичные данные, при использовании драйвера принтера BR-Script3.	<p>(Windows®) Для печати данных EPS выполните следующие настройки.</p> <ol style="list-style-type: none"> 1 Для Windows® 7 и Windows Server® 2008 R2: нажмите кнопку пуск и выберите пункт Устройства и принтеры. Для Windows Vista® и Windows Server® 2008: нажмите кнопку Пуск и выберите пункт Панель управления, Оборудование и звук, а затем Принтеры. Для Windows® XP и Windows Server® 2003: нажмите кнопку Пуск и выберите пункт Принтеры и факсы. 2 Щелкните правой кнопкой мыши значок Brother HL-XXXX BR-Script3 и выберите пункт Свойства¹. 3 На вкладке Параметры устройства выберите ТБСР (Tagged binary communication protocol — маркированный двоичный протокол связи) в пункте Протокол вывода. <p>(Macintosh) Если аппарат подключен к компьютеру с помощью интерфейса USB, не удастся выполнить печать данных EPS, включающих двоичные данные. Можно выполнить печать данных EPS на аппарате по сети. Чтобы установить драйвер принтера BR-Script3 по сети, посетите веб-сайт Brother Solutions Center по адресу http://solutions.brother.com/.</p>

¹ **Свойства принтера** для пользователей ОС Windows® 7 и Windows Server® 2008 R2

Улучшение качества печати

Если возникают проблемы с качеством печати, распечатайте сначала тестовую страницу (см. раздел *Инф. об уст-ве* >> стр. 81). Если распечатка пробной страницы выполнена успешно, возможно, проблема заключается не в аппарате. Проверьте интерфейсный кабель или попробуйте использовать аппарат с другим компьютером. Если имеется проблема, связанная с качеством распечаток, прежде всего проверьте следующие шаги. Затем, если проблема, связанная с качеством печати, не будет устранена, сверьтесь с приведенной ниже таблицей и следуйте рекомендациям.





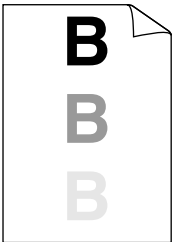
Примечание

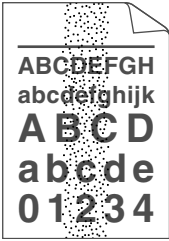
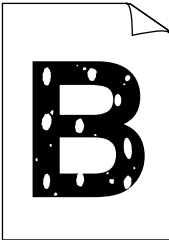
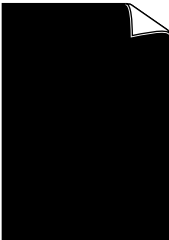
Компания Brother не рекомендует использовать на данном устройстве картриджи других производителей или заправлять пустые картриджи тонером из других источников.




- 1 Для достижения наилучшего качества печати следует использовать рекомендуемую бумагу. Проверьте, соответствует ли используемая бумага требуемым характеристикам. (См. раздел *Допустимая бумага и другие печатные носители* >> стр. 2.)
- 2 Убедитесь, что фотобарабан и тонер-картридж установлены правильно.

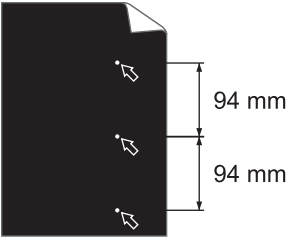
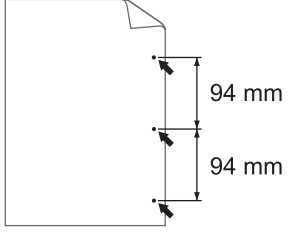
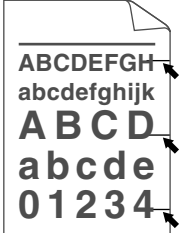
6

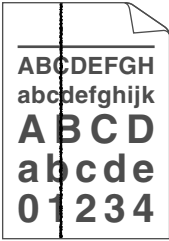


Примеры низкого качества печати	Рекомендация
 <p data-bbox="241 1243 454 1270">Бледная печать</p>	<ul style="list-style-type: none"> ■ Извлеките узел фотобарабана и тонер-картриджа. Держа узел ровно обеими руками, осторожно несколько раз встряхните его из стороны в сторону, чтобы тонер равномерно распределился внутри картриджа. ■ Если на ЖКД отображается сообщение <i>Замените тонер</i>, установите новый тонер-картридж. <ul style="list-style-type: none"> >> <i>Замена тонер-картриджа</i> >> стр. 110 ■ Проверьте условия помещения, в котором установлен аппарат. Этот сбой при печати могут вызвать такие условия, как высокая температура, влажность и т. п. <ul style="list-style-type: none"> >> <i>Руководство по безопасности устройства: Выберите безопасное местоположение для аппарата</i> ■ Если вся страница печатается слишком бледной, возможно, что включен режим <i>Эконом. тонера</i>. Выключите режим <i>Эконом. тонера</i> в настройках меню аппарата или в настройках Режим экономии тонера на вкладке Дополнительные (для Windows®) или в настройках печати Advanced (Дополнительно) меню Print Settings (Параметры печати) (для Macintosh) драйвера. ■ Очистите коронирующий провод фотобарабана. <ul style="list-style-type: none"> >> <i>Очистка коронирующего провода</i> >> стр. 124 ■ Установите новый тонер-картридж. <ul style="list-style-type: none"> >> <i>Замена тонер-картриджа</i> >> стр. 110 ■ Установите новый фотобарабан. <ul style="list-style-type: none"> >> <i>Замена фотобарабана</i> >> стр. 117

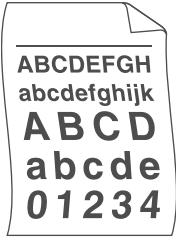
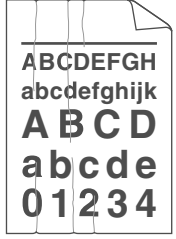

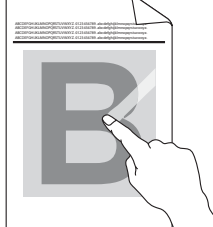
Примеры низкого качества печати	Рекомендация
 <p data-bbox="271 583 425 615">Серый фон</p>	<ul style="list-style-type: none"> ■ Убедитесь в том, что используемая бумага соответствует нашим спецификациям. <ul style="list-style-type: none"> ➤➤ <i>Допустимая бумага и другие печатные носители</i> ➤➤ стр. 2 ■ Проверьте условия помещения, в котором установлен аппарат. Такие условия, как высокая температура и влажность, могут увеличить степень затемнения фона. <ul style="list-style-type: none"> ➤➤ <i>Руководство по безопасности устройства: Выберите безопасное местоположение для аппарата</i> ■ Установите новый тонер-картридж. <ul style="list-style-type: none"> ➤➤ <i>Замена тонер-картриджа</i> ➤➤ стр. 110 ■ Установите новый фотобарабан. <ul style="list-style-type: none"> ➤➤ <i>Замена фотобарабана</i> ➤➤ стр. 117
 <p data-bbox="181 1068 514 1100">Фантомное изображение</p>	<ul style="list-style-type: none"> ■ Убедитесь в том, что используемая бумага соответствует нашим спецификациям. Эта проблема может быть вызвана использованием слишком шероховатой или толстой бумаги. <ul style="list-style-type: none"> ➤➤ <i>Допустимая бумага и другие печатные носители</i> ➤➤ стр. 2 ■ Обязательно выберите подходящий тип носителя в драйвере принтера или в настройках меню Тип печ. носителя аппарата. <ul style="list-style-type: none"> ➤➤ <i>Допустимая бумага и другие печатные носители</i> ➤➤ стр. 2 ■ Выберите режим Уменьшение ореола изображения в драйвере принтера. <ul style="list-style-type: none"> ➤➤ <i>Другие параметры печати</i> ➤➤ стр. 39 (для Windows®) ➤➤ <i>Параметры печати</i> ➤➤ стр. 64 (для Macintosh) ■ Установите новый фотобарабан. <ul style="list-style-type: none"> ➤➤ <i>Замена фотобарабана</i> ➤➤ стр. 117 ■ Установите новый тонер-картридж. <ul style="list-style-type: none"> ➤➤ <i>Замена тонер-картриджа</i> ➤➤ стр. 110 ■ Возможно, загрязнен узел термозакрепления. Обратитесь к дилеру компании Brother


Примеры низкого качества печати	Рекомендация
 <p data-bbox="259 583 436 611">Точки тонера</p>	<ul style="list-style-type: none"> ■ Убедитесь в том, что используемая бумага соответствует нашим спецификациям. Причиной этой проблемы может стать бумага с грубой поверхностью. <ul style="list-style-type: none"> ➤➤ <i>Допустимая бумага и другие печатные носители</i> ➤➤ стр. 2 ■ Очистите коронирующий провод фотобарабана. <ul style="list-style-type: none"> ➤➤ <i>Очистка коронирующего провода</i> ➤➤ стр. 124 ■ Возможно, поврежден узел фотобарабана. Установите новый фотобарабан. <ul style="list-style-type: none"> ➤➤ <i>Замена фотобарабана</i> ➤➤ стр. 117 ■ Возможно, загрязнен узел термозакрепления. Обратитесь к дилеру компании Brother
 <p data-bbox="212 1022 483 1050">Печать с пробелами</p>	<ul style="list-style-type: none"> ■ Убедитесь в том, что используемая бумага соответствует нашим спецификациям. <ul style="list-style-type: none"> ➤➤ <i>Допустимая бумага и другие печатные носители</i> ➤➤ стр. 2 ■ Выберите режим Плотная бумага в драйвере принтера, выберите Плотная бумага в настройке меню "Тип бумаги" устройства или используйте более тонкую бумагу. ■ Проверьте условия помещения, в котором установлен аппарат. Такие условия, как высокая влажность, могут вызвать печать с пробелами. <ul style="list-style-type: none"> ➤➤ <i>Руководство по безопасности устройства: Выберите безопасное местоположение для аппарата</i> ■ Возможно, поврежден узел фотобарабана. Установите новый фотобарабан. <ul style="list-style-type: none"> ➤➤ <i>Замена фотобарабана</i> ➤➤ стр. 117
 <p data-bbox="144 1526 548 1585">Печать всей страницы черным цветом</p>	<ul style="list-style-type: none"> ■ Очистите коронирующий провод внутри фотобарабана, передвигая зеленый ползунок. Обязательно установите зеленый ползунок обратно в исходное положение (▲). ➤➤ <i>Очистка коронирующего провода</i> ➤➤ стр. 124 ■ Возможно, поврежден узел фотобарабана. Установите новый фотобарабан. <ul style="list-style-type: none"> ➤➤ <i>Замена фотобарабана</i> ➤➤ стр. 117

Примеры низкого качества печати	Рекомендация
 <p>Белые линии поперек страницы</p>	<ul style="list-style-type: none"> ■ Убедитесь в том, что используемая бумага соответствует нашим спецификациям. Эта проблема может возникать из-за использования бумаги с шероховатой поверхностью или носителя большой толщины. <ul style="list-style-type: none"> ➤➤ <i>Допустимая бумага и другие печатные носители</i> ➤➤ стр. 2. ■ Обязательно выберите подходящий тип носителя в драйвере принтера или в настройках меню Тип печ. носителя аппарата. ■ Проблема может устраниться сама. Для устранения этой неполадки напечатайте несколько пустых страниц, особенно если аппарат не использовался в течение длительного времени. ■ Возможно, поврежден узел фотобарабана. Установите новый фотобарабан. <ul style="list-style-type: none"> ➤➤ <i>Замена фотобарабана</i> ➤➤ стр. 117
 <p>Линии поперек страницы</p>	<ul style="list-style-type: none"> ■ Очистите коронирующий провод внутри фотобарабана. <ul style="list-style-type: none"> ➤➤ <i>Очистка коронирующего провода</i> ➤➤ стр. 124 ■ Возможно, поврежден узел фотобарабана. Установите новый фотобарабан. <ul style="list-style-type: none"> ➤➤ <i>Замена фотобарабана</i> ➤➤ стр. 117
 <p>Белые линии, полосы или пробелы поперек страницы</p>	<ul style="list-style-type: none"> ■ Проверьте условия помещения, в котором установлен аппарат. Эту проблему с качеством печати могут вызвать такие условия, как высокая температура, влажность и т.п. <ul style="list-style-type: none"> ➤➤ <i>Руководство по безопасности устройства: Выберите безопасное местоположение для аппарата</i> ■ Если после печати нескольких страниц проблема не устраняется, установите новый фотобарабан. <ul style="list-style-type: none"> ➤➤ <i>Замена фотобарабана</i> ➤➤ стр. 117

Примеры низкого качества печати	Рекомендация
 <p>Белые пятна на черном тексте и графике с интервалами 94 мм</p>  <p>Черные пятна с интервалами 94 мм</p>	<ul style="list-style-type: none"> ■ Если после распечатки нескольких страниц проблема не устранена, возможно, на фотобарабане имеется инородный материал, например клей от этикетки. Очистите фотобарабан. <ul style="list-style-type: none"> ➤➤ <i>Чистка фотобарабана</i> ➤➤ стр. 126 ■ Возможно, поврежден узел фотобарабана. Установите новый фотобарабан. <ul style="list-style-type: none"> ➤➤ <i>Замена фотобарабана</i> ➤➤ стр. 117
 <p>Черные мазки тонера поперек страницы</p>	<ul style="list-style-type: none"> ■ Если используются этикетки для печати на лазерных принтерах, на оптическом фотопроводящем слое барабана может остаться клей. Очистите фотобарабан. <ul style="list-style-type: none"> ➤➤ <i>Чистка фотобарабана</i> ➤➤ стр. 126 ■ Убедитесь в том, что используемая бумага соответствует нашим спецификациям. <ul style="list-style-type: none"> ➤➤ <i>Допустимая бумага и другие печатные носители</i> ➤➤ стр. 2 ■ Не допускается использование бумаги, скрепленной скобами или скрепками, так как скобы поцарапают поверхность барабана. ■ Воздействие прямого солнечного или комнатного света может повредить распакованный узел фотобарабана. ■ Возможно, поврежден тонер-картридж. Установите новый тонер-картридж. <ul style="list-style-type: none"> ➤➤ <i>Замена тонер-картриджа</i> ➤➤ стр. 110 ■ Возможно, поврежден узел фотобарабана. Установите новый фотобарабан. <ul style="list-style-type: none"> ➤➤ <i>Замена фотобарабана</i> ➤➤ стр. 117

Примеры низкого качества печати	Рекомендация
 <p>Черные линии вдоль страницы</p> <p>На отпечатанных страницах видны следы тонера, идущие сверху вниз вдоль страницы</p>	<ul style="list-style-type: none"> ■ Очистите коронирующий провод внутри фотобарабана, передвигая зеленый ползунок. <ul style="list-style-type: none"> ➤➤ <i>Очистка коронирующего провода</i> ➤➤ стр. 124 ■ Убедитесь, что зеленый ползунок коронирующего провода находится в исходном положении (▲). ■ Возможно, поврежден тонер-картридж. Установите новый тонер-картридж. <ul style="list-style-type: none"> ➤➤ <i>Замена тонер-картриджа</i> ➤➤ стр. 110 ■ Возможно, поврежден узел фотобарабана. Установите новый фотобарабан. <ul style="list-style-type: none"> ➤➤ <i>Замена фотобарабана</i> ➤➤ стр. 117 ■ Возможно, загрязнен узел термозакрепления. Обратитесь к дилеру компании Brother
 <p>Вертикальные белые полосы на странице</p>	<ul style="list-style-type: none"> ■ Убедитесь, что внутри аппарата и вокруг фотобарабана и тонер-картриджа отсутствует инородный материал, например обрывки бумаги, липкая бумага для заметок или пыль. ■ Возможно, поврежден тонер-картридж. Установите новый тонер-картридж. <ul style="list-style-type: none"> ➤➤ <i>Замена тонер-картриджа</i> ➤➤ стр. 110 ■ Возможно, поврежден узел фотобарабана. Установите новый фотобарабан. <ul style="list-style-type: none"> ➤➤ <i>Замена фотобарабана</i> ➤➤ стр. 117
 <p>Изображение скошено</p>	<ul style="list-style-type: none"> ■ Убедитесь, что бумага или другой печатный носитель правильно загружен в лоток для бумаги и пачка не слишком сильно и не слишком слабо зафиксирована направляющими. ■ Правильно установите направляющие бумаги. <ul style="list-style-type: none"> ➤➤ <i>Печать на обычной бумаге, тонкой бумаге или бумаге из вторсырья из лотка 1 и лотка 2</i> ➤➤ стр. 9 ■ При использовании обходного лотка см. <i>Печать на обычной бумаге, тонкой бумаге или бумаге из вторсырья из обходного лотка</i> ➤➤ стр. 13. ■ Возможно, переполнен лоток для бумаги. <ul style="list-style-type: none"> ➤➤ <i>Загрузка бумаги и печатных носителей</i> ➤➤ стр. 9 ■ Проверьте тип и качество бумаги. <ul style="list-style-type: none"> ➤➤ <i>Допустимая бумага и другие печатные носители</i> ➤➤ стр. 2 ■ Проверьте наличие внутри аппарата лишних объектов, например обрывков бумаги. ■ Если проблема возникает только во время двусторонней печати, проверьте наличие обрывков бумаги в лотке двусторонней печати, убедитесь, что лоток двусторонней печати полностью вставлен, а задняя крышка полностью закрыта.

Примеры низкого качества печати	Рекомендация
 <p data-bbox="167 579 529 638">Скрученная или волнистая страница</p>	<ul style="list-style-type: none"> ■ Проверьте тип и качество бумаги. Причиной скручивания может стать высокая температура или влажность. <ul style="list-style-type: none"> ➤➤ <i>Допустимая бумага и другие печатные носители</i> ➤➤ стр. 2 ➤➤ <i>Руководство по безопасности устройства: Выберите безопасное местоположение для аппарата</i> ■ Если аппарат используется редко, вероятно, бумага слишком долго находилась в лотке для бумаги. Переверните стопку бумаги в лотке для бумаги. Расправьте пачку бумаги, а затем поверните пачку в лотке для бумаги на 180°. ■ Откройте заднюю крышку (выходной лоток для вывода листов лицевой стороной вверх), чтобы отпечатанная бумага подавалась в выходной лоток для вывода листов лицевой стороной вверх. ■ При использовании бумаги, отличной от рекомендованной, выберите в драйвере принтера режим Уменьшение скручивания бумаги. <ul style="list-style-type: none"> ➤➤ <i>Другие параметры печати</i> ➤➤ стр. 39 (для Windows®) ➤➤ <i>Параметры печати</i> ➤➤ стр. 64 (для Macintosh)
 <p data-bbox="207 1201 487 1260">Бумага смята или со складками</p>	<ul style="list-style-type: none"> ■ Убедитесь, что бумага загружена правильно. <ul style="list-style-type: none"> ➤➤ <i>Печать на обычной бумаге, тонкой бумаге или бумаге из вторсырья из лотка 1 и лотка 2</i> ➤➤ стр. 9 ■ Проверьте тип и качество бумаги. <ul style="list-style-type: none"> ➤➤ <i>Допустимая бумага и другие печатные носители</i> ➤➤ стр. 2 ■ Переверните пачку бумаги в лотке или поверните ее на 180° во входном лотке.
 <p data-bbox="199 1497 495 1556">Конверты выходят со складками</p>	<ul style="list-style-type: none"> ■ Убедитесь, что при выполнении печати конвертов задняя крышка (выходной лоток для вывода листов лицевой стороной вверх) открыта. <ul style="list-style-type: none"> ➤➤ <i>Печать на плотной бумаге, наклейках и конвертах из обходного лотка</i> ➤➤ стр. 16 ■ Проверьте тип и качество конверта. <ul style="list-style-type: none"> ➤➤ <i>Допустимая бумага и другие печатные носители</i> ➤➤ стр. 2 ■ Убедитесь, что конверты подаются только из обходного лотка. <ul style="list-style-type: none"> ➤➤ <i>Загрузка бумаги в обходной лоток</i> ➤➤ стр. 13
 <p data-bbox="175 1860 516 1898">Ненадежное закрепление</p>	<ul style="list-style-type: none"> ■ Выберите режим Усиление фиксации тонера в драйвере принтера. <ul style="list-style-type: none"> ➤➤ <i>Другие параметры печати</i> ➤➤ стр. 39 (для Windows®) ➤➤ <i>Параметры печати</i> ➤➤ стр. 64 (для Macintosh) <p>Если при выборе этой настройки не произойдет достаточного улучшения, в драйвере принтера измените значение параметра Тип печатного носителя на толстый носитель.</p>

Примеры низкого качества печати	Рекомендация
 <p data-bbox="212 594 485 621">Скручивание бумаги</p>	<ul style="list-style-type: none"><li data-bbox="581 323 1422 384">■ Выберите режим Уменьшение скручивания бумаги в драйвере принтера.<ul style="list-style-type: none"><li data-bbox="610 405 1344 436">➤➤ <i>Другие параметры печати</i> ➤➤ стр. 39 (для Windows®)<li data-bbox="610 453 1247 485">➤➤ <i>Параметры печати</i> ➤➤ стр. 64 (для Macintosh)<li data-bbox="581 501 1495 590">■ Откройте заднюю крышку (выходной лоток для вывода листов лицевой стороной вверх), чтобы отпечатанная бумага подавалась в выходной лоток для вывода листов лицевой стороной вверх.

Информация об аппарате

Проверка серийного номера

Серийный номер устройства можно отобразить на ЖКД.

- 1 С помощью ▲ или ▼ выберите **Инф. об уст-ве**. Нажмите кнопку **ОК**.
- 2 С помощью ▲ или ▼ выберите **Серийный номер**. Нажмите кнопку **ОК**.

Настройки по умолчанию

В аппарате предусмотрены три уровня настроек по умолчанию; настройки по умолчанию были установлены на заводе перед отгрузкой. (См. раздел *Таблица меню* ►► стр. 80.)

- Сеть
- Заводские настройки
- Восстановление настроек



Примечание

- Предварительно установленные настройки по умолчанию изменить нельзя.
 - Функции обнуления счетчиков страниц не существует.
-

Настройки сети по умолчанию

Для восстановления параметров по умолчанию только для сервера печати (путем восстановления всей сетевой информации, например информации о пароле и IP-адресе) выполните следующие действия.

- 1 С помощью ▲ или ▼ выберите **Меню сброса**. Нажмите кнопку **ОК**.
- 2 С помощью ▲ или ▼ выберите **Сеть**. Нажмите кнопку **ОК**.
- 3 Нажмите клавишу ▲, чтобы выбрать **Да**. Аппарат автоматически перезапустится.

Заводские настройки

Можно частично восстановить настройки принтера по умолчанию. При этом не восстанавливаются следующие настройки: **Интерфейс**, **Язык меню**, **Повторная печать**, **Блок-ка уст-к**, **Защитная блокировка функций 2.0**, **параметры сети**.

- 1 С помощью ▲ или ▼ выберите **Меню сброса**. Нажмите кнопку **ОК**.
- 2 С помощью ▲ или ▼ выберите **Завод. настр.** Нажмите кнопку **ОК**.
- 3 Нажмите клавишу ▲, чтобы выбрать **Сброс**.

Восстановление настроек

В результате этой операции для всех настроек аппарата восстанавливаются значения, заданные на заводе.

- 1 Отсоедините кабель локальной сети от аппарата; в противном случае для параметров сети (например, IP-адреса) не будут восстановлены значения по умолчанию.
- 2 С помощью ▲ или ▼ выберите Меню сброса. Нажмите кнопку **OK**.
- 3 Одновременно нажмите кнопки ▲ и **Cancel**. Нажмите **OK** после отображения сообщения Сброс настроек.
- 4 Нажмите **OK** после отображения сообщения Перезагрузить?.
- 5 Аппарат автоматически перезапустится.

Технические характеристики аппарата

Общие характеристики

Модель	HL-5470DW	HL-6180DW	HL-6180DWT
Тип принтера	Лазерный		
Метод печати	Электрографический лазерный принтер		
Объем памяти	Стандартно	128 МБ	
	Дополнительно	1 гнездо: DDR2 SO-DIMM (144 контакта) до 256 МБ	
ЖКД (жидкокристаллический дисплей)	1 строка по 16 символов		
Источник питания	220–240 В перем. тока 50/60 Гц		
Потребление электроэнергии ¹ (в среднем)	Пиковое	Прибл. 1200 Вт	
	Печать	Прибл. 665 Вт при 25 °С	Прибл. 701 Вт при 25 °С
	Печать (тихий режим)	Прибл. 332 Вт при 25 °С	Прибл. 340 Вт при 25 °С
	Ожидание	Прибл. 4,7 Вт при 25 °С	Прибл. 4,9 Вт при 25 °С
	Сон (WLAN: вкл.)	Прибл. 2,8 Вт	Прибл. 2,9 Вт
	Глубокий сон	Прибл. 0,7 Вт	Прибл. 0,8 Вт
	Выключение питания	Прибл. 0,50 Вт	
Размеры	<p>* : HL-5470DW ** : HL-6180DW, HL-6180DWT ***: HL-6180DWT</p> <p>Единица измерения: мм</p>		
Вес (с расходными материалами)	10,5 кг	11,5 кг	14,6 кг

¹ При подключении к ПК с помощью кабеля USB

Модель		HL-5470DW	HL-6180DW	HL-6180DWT	
Уровень шума	Звуковое давление	Печать	L _{PAM} = 59 дБ (A)		
		Ожидание	L _{PAM} = 34 дБ (A)		
		Печать (тихий режим)	L _{PAM} = 54 дБ (A)		
	Уровень звуковой мощности ^{1 2}	Печать	L _{WAd} = 6,79 Б (A)	L _{WAd} = 6,83 Б (A)	L _{WAd} = 6,80 Б (A)
		Ожидание	L _{WAd} = 4,70 Б (A)	L _{WAd} = 4,56 Б (A)	L _{WAd} = 4,50 Б (A)
Печать (тихий режим)		L _{WAd} = 6,4 Б (A)			
Температура		Рабочий режим	от 10 до 32,5 °C		
		При хранении	от 0 до 40 °C		
Влажность		Рабочий режим	20–80% (без конденсации)		
		При хранении	10–90 % (без конденсации)		

¹ Измерено в соответствии с методом стандарта RAL-UZ122.

² Офисная техника с уровнем шума L_{WAd} > 6,30 Б (A) не подходит для использования в помещениях, где работники выполняют в основном умственную работу. Такое оборудование необходимо устанавливать в отдельных помещениях из-за создаваемого им шума.

Печатные носители

Модель		HL-5470DW	HL-6180DW	HL-6180DWT	
Подача бумаги ¹	Лоток для бумаги (стандартный)	Тип бумаги	Обычная бумага, тонкая бумага, бумага из вторсырья		
		Размер бумаги	A4, Letter, B5 (ISO/JIS), A5, A5 (длинный край), B6 (ISO), A6, Executive, Legal, Folio		
		Плотность бумаги	60–105 г/м ²		
		Максимальная вместимость лотка для бумаги	До 250 листов обычной бумаги плотностью 80 г/м ²	До 500 листов обычной бумаги плотностью 80 г/м ²	
	Обходной лоток	Тип бумаги	Обычная бумага, тонкая бумага, плотная бумага, более плотная бумага, бумага из вторсырья, высокосортная бумага, наклейки, конверты, тонкие конверты, плотные конверты		
		Размер бумаги	Ширина: 76,2–215,9 мм Длина: 127,0–355,6 мм		
		Плотность бумаги	60–163 г/м ²		
		Максимальная вместимость лотка для бумаги	До 50 листов обычной бумаги плотностью 80 г/м ²		
	Лоток для бумаги 2 (дополнительный) ²	Тип бумаги	Обычная бумага, тонкая бумага, бумага из вторсырья		
		Размер бумаги	A4, Letter, B5 (ISO/JIS), A5, B6 (ISO), Executive, Legal, Folio		
		Плотность бумаги	60–105 г/м ²		
		Максимальная вместимость лотка для бумаги	До 500 листов обычной бумаги плотностью 80 г/м ²		
Вывод бумаги ¹	Выходной лоток для вывода бумаги лицевой стороной вниз		До 150 листов обычной бумаги плотностью 80 г/м ² (вывод бумаги в выходной лоток для бумаги лицевой стороной вниз)		
	Выходной лоток для вывода бумаги лицевой стороной вверх		Один лист (вывод бумаги в выходной лоток для вывода бумаги лицевой стороной вверх)		
Двусторонняя печать	Автоматическая двусторонняя печать	Тип бумаги	Обычная бумага, тонкая бумага, бумага из вторсырья		
		Размер бумаги	A4		
		Плотность бумаги	60–105 г/м ²		

¹ При печати наклеек во избежание смазывания изображения рекомендуется убирать отпечатанные страницы из выходного лотка для бумаги сразу после их вывода из устройства.

² Лоток 2 входит в стандартную комплектацию для модели HL-6180DWT.

Принтер

Модель		HL-5470DW	HL-6180DW	HL-6180DWT
Автоматическая 2-сторонняя печать		Да		
Эмуляция		PCL6, BR-Script3 (PostScript® 3™), IBM ProPrinter XL, EPSON FX-850		
Разрешение		1200 × 1200 т/д Высокое качество HQ1200 (2400 × 600 т/д) 600 × 600 т/д		
Скорость печати ^{1 2}	Односторонняя печать	До 38 страниц в минуту (формат A4) До 40 страниц в минуту (формат Letter)	До 40 страниц в минуту (формат A4) До 42 страниц в минуту (формат Letter)	
	Двусторонняя печать	До 18 сторон в минуту (9 листов в минуту) (формат A4 и размер Letter)		
Время выполнения первого отпечатка ³		Менее 8,5 секунды при 23 °C / 230 В		

¹ Скорость печати может меняться в зависимости от типа печатаемого документа.

² Скорость печати может снизиться, если аппарат подсоединен к беспроводной локальной сети.

³ В режиме готовности из стандартного лотка

Интерфейс

Модель	HL-5470DW	HL-6180DW	HL-6180DWT
USB-интерфейс	Высокоскоростной интерфейс Hi-Speed USB 2.0 ^{1 2} Рекомендуется использовать кабель USB 2.0 (тип A/B) длиной не более 2,0 метра.		
Ethernet ³	10BASE-T / 100BASE-TX Используйте обычный кабель “витая пара” категории 5 (или выше).	10BASE-T / 100BASE-TX / 1000BASE-T Используйте обычный (с прямым соединением проводов) экранированный кабель типа “витая пара” категории 5e (или выше). ⁴	
Беспроводная локальная сеть ³	IEEE 802.11b/g/n (режим инфраструктуры) IEEE 802.11 b (режим прямого соединения)		

¹ Аппарат оснащен высокоскоростным интерфейсом Hi-Speed USB 2.0. Аппарат можно также подключать к компьютеру с интерфейсом USB 1.1.

² Порты USB сторонних производителей не поддерживаются.

³ Для получения подробных сетевых характеристик см. *Сеть (LAN)* >>> стр. 174 и >>> Руководство пользователя по работе в сети

⁴ При подключении аппарата к сети Gigabit Ethernet используйте сетевые устройства, соответствующие стандарту 1000BASE-T.

Требования к компьютеру

Компьютерная платформа и версия операционной системы		Минимальная тактовая частота процессора	Минимальный объем ОЗУ	Рекомендуемый объем ОЗУ	Место на жестком диске для установки	Поддерживаемый интерфейс ПК ¹
Операционная система Windows®	Windows® XP Home Edition	Intel® Pentium® II или эквивалентный	128 МБ	256 МБ	80 МБ	USB, 10Base-T/ 100Base-TX (Ethernet), 1000Base-T (Gigabit Ethernet) ² , стандарт беспроводной связи 802.11b/g/n
	Windows® XP Professional					
	Windows® XP Professional x64 Edition	64-разрядный процессор (Intel® 64 или AMD64)	256 МБ	512 МБ		
	Windows Vista®	Intel® Pentium® 4 или эквивалентный Поддержка 64-разрядного процессора (Intel® 64 или AMD64)	512 МБ	1 ГБ		
	Windows® 7	Intel® Pentium® 4 или эквивалентный Поддержка 64-разрядного процессора (Intel® 64 или AMD64)	1 ГБ (32-разрядный) 2 ГБ (64-разрядный)	1 ГБ (32-разрядный) 2 ГБ (64-разрядный)		
	Windows Server® 2003	Intel® Pentium® III или эквивалентный	256 МБ	512 МБ		
	Windows Server® 2003 x64 Edition	64-разрядный процессор (Intel® 64 или AMD64)				
	Windows Server® 2008	Intel® Pentium® 4 или эквивалентный Поддержка 64-разрядного процессора (Intel® 64 или AMD64)	512 МБ	2 ГБ		
	Windows Server® 2008 R2	64-разрядный процессор (Intel® 64 или AMD64)				
Операционная система Macintosh	OS X 10.5.8	Процессор PowerPC G4/G5 Intel®	512 МБ	1 ГБ	80 МБ	
	OS X 10.6.x	Процессор Intel®	1 ГБ	2 ГБ		
	OS X 10.7.x	Процессор Intel®	2 ГБ	2 ГБ		

¹ Порты USB сторонних производителей не поддерживаются.

² Порт 1000Base-T доступен в модели HL-6180DW(T).

Для загрузки последних обновлений драйверов посетите веб-сайт <http://solutions.brother.com/>.

Важная информация о выборе бумаги

Информация в данном разделе поможет выбрать бумагу для использования ее в данном аппарате.



Примечание

При использовании нереконмендованной бумаги в аппарате может произойти замятие бумаги или нарушение подачи бумаги.

Перед закупкой большого количества бумаги

Убедитесь в том, что эта бумага подходит для работы с данным аппаратом.

Бумага для обычных бумажных копий

Бумага различается по назначению, например бумага для печати и бумага для копирования. Назначение обычно указывается на упаковке бумаги. Проверьте на упаковке, подходит ли эта бумага для лазерных принтеров. Используйте бумагу, предназначенную для лазерных принтеров.

Плотность бумаги

Плотность бумаги для обычного применения в разных странах различается. Рекомендуется использовать бумагу плотностью 75–90 г/м², хотя в данном аппарате можно использовать бумагу как большей, так и меньшей плотности.

Бумага продольной резки и поперечной резки

В процессе производства бумаги целлюлозная масса выравнивается. Поэтому различаются два типа бумаги: бумага продольной резки и бумага поперечной резки.

В бумаге продольной резки волокна располагаются параллельно длинной стороне листа. А в бумаге поперечной резки — перпендикулярно ей. Хотя обычная бумага для копирования преимущественно имеет продольную резку, она может иметь и поперечную резку. Для работы с аппаратом рекомендуется бумага продольной резки. Бумага поперечной резки имеет недостаточную прочность для транспортировочного механизма аппарата.

Кислотная бумага и нейтральная бумага

Бумагу можно классифицировать на кислотную и нейтральную.

Хотя современные способы производства бумаги зарождались при производстве кислотной бумаги, в последнее время она заменяется нейтральной бумагой, которая является более экологически чистой.

Однако во вторичной бумаге могут содержаться разные виды кислотной бумаги. Для данного аппарата рекомендуется использовать нейтральную бумагу.

Чтобы отличить кислотную бумагу от нейтральной (бескислотной), можно воспользоваться специальной ручкой для определения кислотной бумаги.

Поверхность для печати

Качество лицевой стороны листа бумаги может несколько отличаться от оборотной стороны.

Обычно сторона для печати обращена к месту открытия стопы бумаги. Следуйте инструкциям на упаковке бумаги. Обычно сторона для печати обозначается стрелкой.

Расходные материалы

Модель		HL-5470DW	HL-6180DW	HL-6180DWT	Название модели
Тонер-картридж	В комплекте поставки	Прибл. 3000 страниц формата A4/Letter ¹	Прибл. 8000 страниц формата A4/Letter ¹		-
	Стандартно	Прибл. 3000 страниц формата A4/Letter ¹			TN-3330
	Повышенной емкости	Прибл. 8000 страниц формата A4/Letter ¹			TN-3380
	Сверхвысокой емкости	-	Прибл. 12000 страниц формата A4/Letter ¹		TN-3390
Фотобарабан		Прибл. 30000 страниц формата A4/Letter (1 страница на задание) ²			DR-3300

¹ Приблизительная емкость картриджа указана в соответствии со стандартом ISO/IEC 19752.

² Значение ресурса фотобарабана приблизительное и зависит от способа эксплуатации.

Сеть (LAN)

Модель		HL-5470DW	HL-6180DW	HL-6180DWT
Локальная сеть		Устройство можно подключать к сети для сетевой печати. Программное обеспечение Brother BRAdmin Light ^{1 2} Network Management также входит в комплект поставки.		
Протоколы	IPv4	ARP, RARP, BOOTP, DHCP, APIPA(автоматическое назначение частных IP-адресов), разрешение имен WINS/NetBIOS, преобразователь адресов DNS, mDNS, передатчик LLMNR, LPR/LPD, Custom Raw Port/Port9100, IPP/IPPS, сервер FTP, сервер TELNET, сервер HTTP/HTTPS, клиент и сервер TFTP, клиент SMTP, SNMPv1/v2c/v3, ICMP, веб-службы (печать), клиент CIFS, клиент SNTF		
	IPv6	NDP, RA, преобразователь адресов DNS, mDNS, передатчик LLMNR, LPR/LPD, Custom Raw Port/Port9100, IPP/IPPS, сервер FTP, сервер TELNET, сервер HTTP/HTTPS, клиент и сервер TFTP, клиент SMTP, SNMPv1/v2c/v3, ICMPv6, веб-службы (печать), клиент CIFS, клиент SNTF		
Протоколы безопасности	Проводная сеть	APOP, POP перед использованием SMTP, SMTP-AUTH, SSL/TLS (IPPS, HTTPS, SMTP, POP), SNMP v3, 802.1x (EAP-MD5, EAP-FAST, PEAP, EAP-TLS, EAP-TTLS), Kerberos		
	Беспроводная сеть	APOP, POP перед использованием SMTP, SMTP-AUTH, SSL/TLS (IPPS, HTTPS, SMTP, POP), SNMP v3, 802.1x (LEAP, EAP-FAST, PEAP, EAP-TLS, EAP-TTLS), Kerberos		
Безопасность беспроводной сети		WEP 64/128 бит, WPA-PSK (TKIP/AES), WPA2-PSK (AES)		
Службная утилита настройки беспроводной сети	AOSS™	Да		
	WPS	Да		

¹ (Для ОС Windows®) Программа Brother BRAdmin Light доступна на компакт-диске, прилагаемом к аппарату.
(Для ОС Macintosh) Программа Brother BRAdmin Light доступна для скачивания с веб-сайта <http://solutions.brother.com/>.

² (Для ОС Windows®) Если требуются расширенные возможности управления принтером, используйте последнюю версию утилиты Brother BRAdmin Professional, которую можно загрузить с веб-сайта по адресу: <http://solutions.brother.com/>.

Номера телефонов Brother

❗ Важная информация

Для получения технической поддержки и консультаций по эксплуатации следует позвонить в офис в стране, где был приобретен аппарат. Звонки должны исходить **из** этой страны.

Зарегистрируйте свое изделие

Заполните форму регистрации гарантии Brother или для удобства воспользуйтесь самым практичным способом регистрации нового изделия в Интернете по адресу:

<http://www.brother.com/registration/>

Часто задаваемые вопросы (FAQs)

Brother Solutions Center — это универсальное средство решения всех вопросов, связанных с аппаратом. Вы можете загрузить обновленные драйверы, программное обеспечение и служебные программы (утилиты), прочитать ответы на часто задаваемые вопросы и получить советы по поиску и устранению неисправностей и наиболее эффективному использованию изделий Brother.

<http://solutions.brother.com/>

Эту ссылку можно выбрать, чтобы загрузить обновления драйверов Brother.

Служба работы с клиентами

Посетите сайт <http://www.brother.com/> для получения контактной информации местных офисов компании Brother.

Адреса сервисных центров

Информацию о сервисных центрах в Европе можно получить в местном офисе компании Brother. Контактную информацию офисов в вашей стране можно найти на сайте <http://www.brother.com/>, где приводятся адреса и контактные телефоны офисов в Европе.

Адреса в Интернете

Международный веб-сайт компании Brother: <http://www.brother.com/>

Часто задаваемые вопросы (FAQ), поддержку изделий и ответы на технические вопросы, обновления драйверов и утилиты можно найти по адресу: <http://solutions.brother.com/>

В

Указатель

В

BR-Script348, 68

F

Folio 3

L

Linux 23

M

Macintosh 23

S

SO-DIMM 104

Status Monitor (Монитор состояния)

Macintosh 74

Windows® 56

T

TCP/IP91, 92

W

WLAN92, 93

Б

Бумага2, 172

емкость лотка 3

загрузка9, 13

рекомендованная2, 3

тип 2

формат 2

В

Вес 167

Вкладка “Дополнительные принадлежности” 44

Водяной знак33, 37

Г

Глубокий сон 79

Д

Двусторонняя печать 19

Драйвер принтера 23, 55, 73

Ж

ЖКД (жидкокристаллический дисплей) 77

З

Замятие бумаги 140

Замятие в лотке 1 140

Замятие в лотке 2 140

Замятие в модуле двусторонней печати 142

Замятие в обходном лотке 140

Замятие внутри 149

Замятие сзади 145

Зарегистрируйте свое изделие 175

Защищенные данные 96

И

Интерфейс 170

Информация об устройстве 81

К

Качество печати 157

Клавиша “Back” 78

Клавиша “Cancel” 78

Клавиша “Go” 78

Клавиши 77

Конверты 3, 5, 16

Коронирующий провод 124

Л

Лоток для бумаги 82

М

Меню “Сеть” 91

Меню ЖКД на панели управления 80

Меню печати 85

Меню сброса 94

Н

Настройки по умолчанию	165
Непечатная зона	8
Нижний лоток	103

О

Общие настройки	83
Обычная бумага	2

П

Память	104, 167
Панель управления	77
Параметры меню	80
Печать	
Macintosh	
Драйвер принтера	58
Драйвер принтера BR-Script3	68
Windows®	
Двусторонняя печать	31
Драйвер принтера	27
Драйвер принтера BR-Script3	48
Печать буклетов	32
проблемы	153
Плотная бумага	16
Повторная печать	95

Р

Размеры	167
Расходные материалы	107, 108, 173
Режим выключения питания	100
Режим глубокого сна	99
Режим ожидания	79, 99
Ручная двусторонняя печать	22

С

Светодиод	79
Светодиод "Data"	79
Светодиод "Error"	79
Сервисные центры (Европа и другие страны)	175
Сетевое подключение	170
Сетевое программное обеспечение	76
Сообщения о необходимости техобслуживания	107, 108
Сообщения об ошибках	136

Т

Технические характеристики	167
Тихий режим	101
Тонер-картридж	109, 110
Требования к компьютеру	171

У

Устранение неисправностей	135, 153
если возникли проблемы	
обработка бумаги	154
печать	153
сеть	155
Утилиты	175

Ф

Фотобарабан	116
-------------------	-----

Х

Характеристики печатного носителя	169
---	-----

Ч

Чистка	122
--------------	-----

Э

Эмуляция	170
Этикетки	3, 6, 16